



HILTI ELECTRICAL CABLE FASTENERS AND POWER- ACTUATED FASTENERS

ETA-16/0301 (19.12.2023)

Deutsch

English

Polski

Eine vom Bund und den Ländern gemeinsam
getragene Anstalt des öffentlichen Rechts

Europäische Technische
Bewertungsstelle für Bauprodukte



Europäische Technische Bewertung

ETA-16/0301
vom 19. Dezember 2023

Allgemeiner Teil

Technische Bewertungsstelle, die
die Europäische Technische Bewertung
ausstellt

Handelsname des Bauprodukts

Produktfamilie,
zu der das Bauprodukt gehört

Hersteller

Herstellungsbetrieb

Diese Europäische Technische Bewertung
enthält

Diese Europäische Technische Bewertung
wird ausgestellt gemäß der Verordnung (EU)
Nr. 305/2011, auf der Grundlage von

Diese Fassung ersetzt

Deutsches Institut für Bautechnik

Elektrokabelbefestiger

Setzbolzen und Anbauteile für Verankerungen
von redundanten, nicht-tragenden Systemen in Beton

Hilti AG
Feldkircherstraße 100
9494 Schaan
FÜRSTENTUM LIECHTENSTEIN

Hilti AG, Herstellwerke

20 Seiten, davon 3 Anhänge, die fester Bestandteil dieser
Bewertung sind.

330083-04-0601, Edition 10/2022

ETA-16/0301 vom 8. Juni 2021

Die Europäische Technische Bewertung wird von der Technischen Bewertungsstelle in ihrer Amtssprache ausgestellt. Übersetzungen dieser Europäischen Technischen Bewertung in andere Sprachen müssen dem Original vollständig entsprechen und müssen als solche gekennzeichnet sein.

Diese Europäische Technische Bewertung darf, auch bei elektronischer Übermittlung, nur vollständig und ungekürzt wiedergegeben werden. Nur mit schriftlicher Zustimmung der ausstellenden Technischen Bewertungsstelle kann eine teilweise Wiedergabe erfolgen. Jede teilweise Wiedergabe ist als solche zu kennzeichnen.

Die ausstellende Technische Bewertungsstelle kann diese Europäische Technische Bewertung widerrufen, insbesondere nach Unterrichtung durch die Kommission gemäß Artikel 25 Absatz 3 der Verordnung (EU) Nr. 305/2011.

Besonderer Teil

1 Technische Beschreibung des Produkts

Die Elektrokabelbefestiger bestehen aus einem Setzbolzen (Hilti X-P 20 B3 MX, Hilti X-P 24 B3 MX, Hilti X-P 20 B4 MX, Hilti X-P 24 B4 MX, Hilti X-P 20 G3 MX oder Hilti X-P 24 G3 MX) aus galvanisch verzinktem Stahl und einem Anbauteil entsprechend Anhang A1 aus galvanisch verzinktem Stahl, Polyamid oder Polyethylen. Die Setzbolzen werden mit Hilfe eines mechanischen Bolzensetzgerätes (Hilti BX3-ME oder Hilti BX4-ME) oder mit Hilfe eines gasbetriebenen Bolzensetzgerätes (Hilti GX3-ME) in den Beton eingetrieben. Sie sind durch Versinterung und mechanischen Formschluss im Beton verankert.

Die Produktbeschreibung ist in Anhang A angegeben.

2 Spezifizierung des Verwendungszwecks gemäß dem anwendbaren Europäischen Bewertungsdokument

Von den Leistungen in Abschnitt 3 kann nur ausgegangen werden, wenn der Befestiger entsprechend den Angaben und Bedingungen nach Anhang B verwendet wird.

Die Prüf- und Bewertungsmethoden, die dieser Europäischen Technischen Bewertung zu Grunde liegen, führen zur Annahme einer Nutzungsdauer des Befestigers von mindestens 50 Jahren. Die Angabe der Nutzungsdauer kann nicht als Garantie des Herstellers verstanden werden, sondern ist lediglich ein Hilfsmittel zur Auswahl des richtigen Produkts in Bezug auf die angenommene wirtschaftlich angemessene Nutzungsdauer des Bauwerks.

3 Leistung des Produkts und Angabe der Methoden ihrer Bewertung

3.1 Mechanische Festigkeit und Standsicherheit (BWR 1)

Wesentliches Merkmal	Leistung
Maximale Gebrauchslast im gerissenen und ungerissenen Beton	Siehe Anhang B3, C1 bis C4
Anzahl der Befestigungspunkte – n_1	$10 \leq n_1 \leq 100$
Gleichmäßiger Abstand zwischen den Befestigungspunkten	$\leq 1,0$ m
Akzeptierte Lücke (Anzahl nebeneinander liegender Ausfälle) bei lokalem Versagen	Siehe Anhang C1 bis C4
Akzeptierte Lücke (Anzahl nebeneinander liegender Ausfälle) im Grenzzustand der Gebrauchstauglichkeit	Siehe Anhang C1 bis C4

3.2 Brandschutz (BWR 2)

Wesentliches Merkmal	Leistung
Brandverhalten von Setzbolzen und Anbauteilen aus Stahl	Klasse A1
Brandverhalten von Anbauteilen aus Polyamid	Keine Leistung bewertet.
Feuerwiderstand	Keine Leistung bewertet.

3.3 Aspekte der Dauerhaftigkeit in Bezug auf die Grundanforderungen an Bauwerke

Wesentliches Merkmal	Leistung
Dauerhaftigkeit	Siehe Anhang B1

4 Angewandtes System zur Bewertung und Überprüfung der Leistungsbeständigkeit mit der Angabe der Rechtsgrundlage

Gemäß dem Europäischen Bewertungsdokument EAD Nr. 330083-04-0601 gilt folgende Rechtsgrundlage: 1997/463/EG (EU).

Folgendes System ist anzuwenden: 2+

5 Für die Durchführung des Systems zur Bewertung und Überprüfung der Leistungsbeständigkeit erforderliche technische Einzelheiten gemäß anwendbarem Europäischen Bewertungsdokument

Technische Einzelheiten, die für die Durchführung des Systems zur Bewertung und Überprüfung der Leistungsbeständigkeit notwendig sind, sind Bestandteil des Kontrollplans, der beim Deutschen Institut für Bautechnik hinterlegt ist.


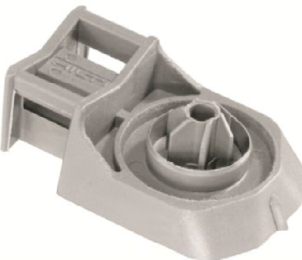






Ausgestellt in Berlin am 19. Dezember 2023 vom Deutschen Institut für Bautechnik

Dipl.-Ing. Beatrix Wittstock
Referatsleiterin

Beglaubigt
Baderschneider

Elektrokabelbefestiger bestehend aus Befestigungselement und Setzbolzen

Befestigungselemente

X-EKS (02) MX	X-ECT MX	X-ECH (2) MX
		
X-EKSC (02) MX 		
X-EKB 8 (02) MX	X-FC MX	X-FB MX
		
X-DFB MX	X-ECC MX	X-EHS MX
		

Setzbolzen X-P 20 B3, X-P 24 B3, X-P 20 B4, X-P 24 B4 and X-P 20 G3,
X-P 24 G3



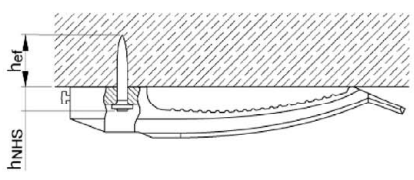
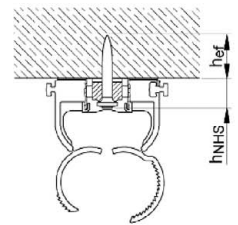
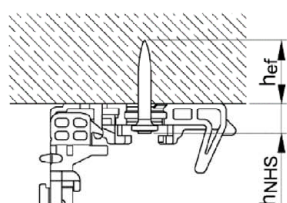
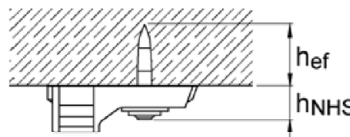
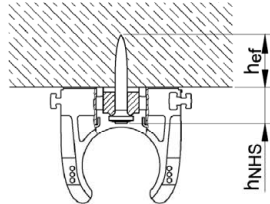

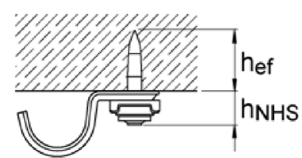
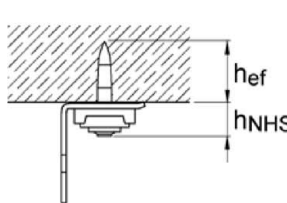
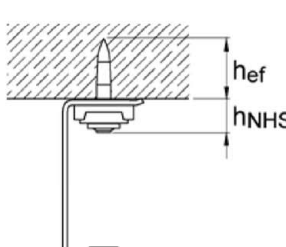

Elektrokabelbefestiger

Produktbeschreibung: Produkte

Anhang A1

Elektrokabelbefestiger

Einbauzustand

X-EKB 8 (02) MX		X-FC MX
		
X-ECH (02) MX	X-ECT MX	X-EKS (02) MX
		
X-EKSC (02) MX		X-FB MX
		
X-ECC MX	X-EHS MX	X-DFB MX
		

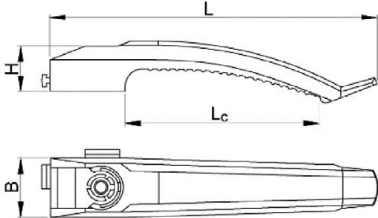
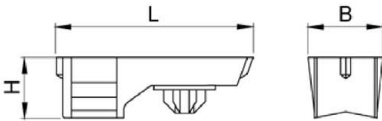
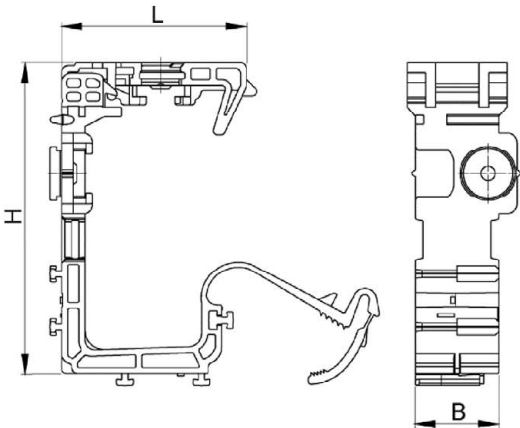
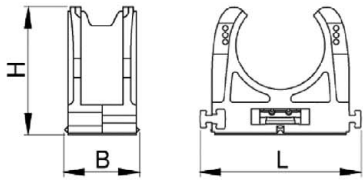
Elektrokabelbefestiger

Produktbeschreibung: Einbauzustand

Anhang A2

Elektrokabelbefestiger: Abmessungen und Werkstoffe

Tabelle 1: Befestigungselemente

	Bezeichnung	Abmessungen [mm]		
		Werkstoff [-]		
X-EKB 8 (02) MX		L	B	H
	X-EKB 8 (02) MX	132.0	24.4	23.0
		Polyethylen HDPE, hellgrau		
X-ECT MX		L	B	H
	X-ECT MX	37.4	21.3	12.5
	X-ECT 40 MX (mit vormontiertem Kabelbinder)	37.4	21.3	12.5
		Polyamid PA 6.6, hellgrau oder schwarz		
X-ECH (02) MX		L	B	H
	X-ECH (02) 15 MX	48.0	25.0	90.0
	X-ECH (02) 30 MX	60.0	28.0	124.5
	Alle Größen	Polyethylen HDPE, hellgrau		
X-EKS (02) MX		L	B	H
	X-EKS (02) 16 MX	36	21.8	26.4
	X-EKS (02) 19 MX	39	21.8	31.3
	X-EKS (02) 20 MX	39	21.8	31.3
	X-EKS (02) 25 MX	45	21.8	35.2
	X-EKS (02) 32 MX	52	21.8	44.3
	Alle Größen	Polyethylen HDPE, hellgrau		

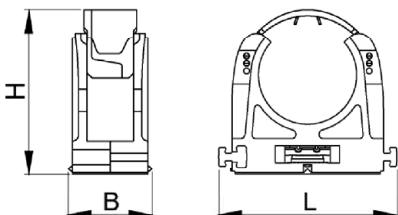
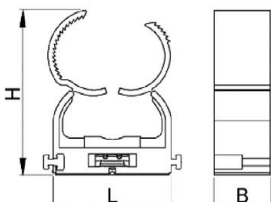
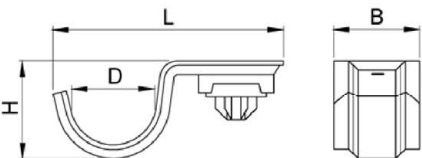
Elektrokabelbefestiger

Produktbeschreibung: Abmessungen und Werkstoffe

Anhang A3

Elektrokabelbefestiger: Abmessungen und Werkstoffe

Tabelle 1: Befestigungselemente (Fortsetzung)

	Bezeichnung	Abmessungen [mm]			
		Werkstoff [-]			
X-EKSC (02) MX		L	B	H	
	X-EKSC (02) 16 MX	35	21.8	29.9	
	X-EKSC (02) 19 MX	39	21.8	34.2	
	X-EKSC (02) 20 MX	39	21.8	34.2	
	X-EKSC (02) 25 MX	45	21.8	39.4	
	X-EKSC (02) 32 MX	52	21.8	47.5	
	Alle Größen	Polyethylen HDPE, hellgrau			
X-FC MX		L	B	H	
	X-FC 16-20 MX	38	20	44.1	
	X-FC 20-25 MX	42	20	50.6	
	X-FC 25-32 MX	50	20	58.4	
	X-FC 32-40 MX	58	20	69.3	
	Alle Größen	Polyethylen HDPE, hellgrau			
X-FB MX		L	B	H	D
	X-FB 5 MX	28	17.5	7	5
	X-FB 6 MX	29	17.5	8	6
	X-FB 7 MX	30	17.5	9	7
	X-FB 8 MX	31	17.5	9.5	8
	X-FB 9 MX	32	17.5	11	9
	X-FB 10 MX	33	17.5	11.5	10
	X-FB 11 MX	34	17.5	12.5	11
	X-FB 13 MX	36	17.5	14.5	13
	X-FB 16 MX	44	17.5	17.5	16
	X-FB 20 MX	48	17.5	21.5	20
	X-FB 22 MX	50	17.5	23.5	22
	X-FB 25 MX	53	17.5	28.5	25
	X-FB 28 MX	56	17.5	29.5	28
	X-FB 32 MX	58	17.5	33.5	32
	X-FB 40 MX	69	17.5	41.5	40
Alle Größen	Stahlblech $\geq 5 \mu\text{m}$ galvanisch verzinkt				

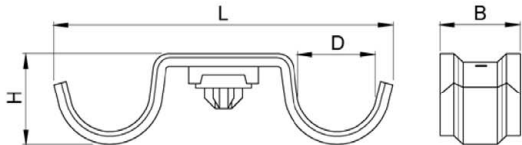
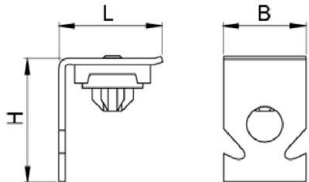
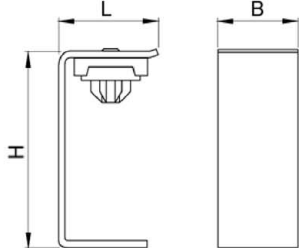
Elektrokabelbefestiger

Produktbeschreibung: Abmessungen und Werkstoffe

Anhang A4

Elektrokabelbefestiger: Abmessungen und Werkstoffe

Tabelle 1: Befestigungselemente (Fortsetzung)

	Bezeichnung	Abmessungen [mm]			
		Werkstoff [-]			
X-DFB MX		L	B	H	D
	X-DFB 5 MX	46	17.5	7	5
	X-DFB 6 MX	48.5	17.5	8	6
	X-DFB 7 MX	51	17.5	9	7
	X-DFB 8 MX	53.5	17.5	9.5	8
	X-DFB 9 MX	55.5	17.5	11	9
	X-DFB 10 MX	57.5	17.5	11.5	10
	X-DFB 11 MX	60	17.5	12.5	11
	X-DFB 13 MX	64	17.5	14.5	13
	X-DFB 16 MX	70.5	17.5	17.5	16
	X-DFB 20 MX	80	17.5	21.5	20
	X-DFB 22 MX	83.5	17.5	23.5	22
	X-DFB 25 MX	90	17.5	28.5	25
	X-DFB 28 MX	97	17.5	29.5	28
	Alle Größen	Stahlblech $\geq 5 \mu\text{m}$ galvanisch verzinkt			
X-ECC MX		L	B	H	
	X-ECC MX	21	18	25	
		Stahlblech $\geq 5 \mu\text{m}$ galvanisch verzinkt			
X-EHS MX		L	B	H	
	X-EHS M4 MX	20	18	38	
	X-EHS M6(W6) MX	20	18	38	
	X-EHS M8 MX	20	18	38	
	X-EHS W10 MX	20	18	38	
	Alle Größen	Stahlblech $\geq 5 \mu\text{m}$ galvanisch verzinkt			

Elektrokabelbefestiger

Produktbeschreibung: Abmessungen und Werkstoffe

Anhang A5

Tabelle 2: Setzbolzen

Setzbolzen		X-P 20 B3 MX X-P 20 B4 MX X-P 20 G3 MX	X-P 24 B3 MX X-P 20 B4 MX X-P 24 G3 MX
Schaftlänge	[mm]	20	24
Gesamtlänge	[mm]	21.8	25.8
Schaftdurchmesser	[mm]	3	3
Kopfdurchmesser	[mm]	6.8	6.8
Werkstoff – Nagel	[-]	Gehärteter C-Stahl, Rockwell Härte 57.5 HRC Galvanisch verzinkt $\geq 5 \mu\text{m}$	

Elektrokabelbefestiger

Produktbeschreibung: Abmessungen und Werkstoffe

Anhang A6

Spezifizierung des Verwendungszwecks

Beanspruchung der Verankerung:

- Lasten aus dem Eigengewicht von einachsig gespannten flexiblen oder steifen Kabeln oder Rohren. Kabel mit einem Außendurchmesser von bis zu 12 mm gelten als flexibel (z.B. NYM 3x1.5 oder NYM 5x1.5).

Verankerungsgrund:

- Bewehrter oder unbewehrter Normalbeton gemäß EN 206-1:2000.
- Festigkeitsklasse C20/25 bis C35/45 gemäß EN 206-1:2000.
- Gerissener und ungerissener Beton.
- Für Verankerungen in zweidimensionalen Bauteilen (Decken und Wände).

Anwendungsbedingungen (Umweltbedingungen):

- Bauteile unter den Bedingungen trockener Innenräume.
- Minimale Temperatur:
Anbauteile aus Stahl: -40 °C
Anbauteile aus Kunststoff: Polyamid: -20 °C, Polyethylen 0 °C
- Maximale Temperatur:
Anbauteile aus Stahl: +80 °C,
Anbauteile aus Kunststoff: Langzeittemperatur +24 °C, Kurzzeittemperatur +40 °C.

Bemessung:

- Voraussetzung: Beide Enden des Kabelstranges sind als feste Lager ausgebildet (z.B. Anschlüsse an Kabelverteiler oder Durchgänge durch massive Innenwände).

- Nachweis: $F = g \cdot l \leq F_{s,max}$

mit	F	=	Eigengewicht des Kabels bzw. Rohres am Befestigungselement aus Kunststoff oder Stahl in N
	g	=	Eigengewicht des Kabels bzw. Rohres in N/m
	l	=	Abstand zwischen den Befestigungspunkten in m
	$F_{s,max}$	=	Maximale Gebrauchslast (maximal aufnehmbare Last) $N_{s,max}$ bzw. $V_{s,max}$ in N entsprechend Anhang C1 bis C4

Elektrokabelbefestiger Polyamid: -20 °C, Polyethylen 0 °C	Anhang B1
Verwendungszweck: Spezifizierung	

Spezifizierung des Verwendungszwecks

Hinweise:

- Der Einfluss einer möglichen exzentrischen Lasteinleitung in den Setzbolzen (auf Grund der Geometrie des Anbauteiles) ist in den Lastangaben in den Anlagen C1 bis C4 berücksichtigt.
- Bei Befestigungselementen aus Kunststoff ist das Kriechverhalten gemäß EN ISO 899-1:2017 berücksichtigt.
- Die Lasten der Tabellen im Anhang C1 bis C4 enthalten die erforderliche Sicherheit gegen totales Versagen des Gesamtsystems gemäß EN 1990:2002 + A1:2005/AC:2010 (Zuverlässigkeitsklasse RC2, Grenzzustand der Tragfähigkeit, $\beta \geq 3.8$).
- Die Lasten der Tabellen im Anhang C1 bis C4 enthalten die erforderliche Sicherheit im Gebrauchszustand gemäß EN 1990:2002 + A1:2005/AC:2010 (Zuverlässigkeitsklasse RC2, Grenzzustand der Gebrauchstauglichkeit, $\beta \geq 1.5$).

Die zugehörigen maximalen Gebrauchslasten gelten für potentiell entstehende Lücken in Folge einzelner bzw. maximal zwei nebeneinanderliegender Ausfälle (siehe Anhänge C1 bis C4). Die Befestigung darf verwendet werden, wenn der Kabeldurchhang in Folge der angegebenen Lücken optisch nicht stört und vom Planer/Anwender akzeptiert wird.

- Die Lasten der Tabellen im Anhang C1 bis C4 enthalten die erforderliche Sicherheit gegenüber lokalem Versagen gemäß EN 1990:2002 + A1:2005/AC:2010 (Zuverlässigkeitsklasse RC1, Grenzzustand der Tragfähigkeit, $\beta \geq 3.3$).
- Die zugehörigen maximalen Gebrauchslasten gelten für potentiell entstehende Lücken in Folge einzelner oder maximal vier nebeneinanderliegender Ausfälle (siehe Anhänge C1 bis C4). Die Befestigung darf verwendet werden, wenn der Kabeldurchhang in Folge der angegebenen Lücken kein Nutzungsrisiko darstellt und vom Planer/Anwender akzeptiert wird.

Einbau:

Einbau durch entsprechend geschultes Personal.

Durch Setzfehler entstandene Beschädigungen an der Betonoberfläche sind nach den Regeln der Technik zu reparieren, z.B. EN 1504-3:2005. Ein neuer Befestiger ist im Abstand von mindestens ≥ 150 mm und $\geq 3 h_{ef}$ zum Rand der beschädigten Oberfläche zu setzen.

Elektrokabelbefestiger	Anhang B2
Verwendungszweck: Spezifizierung	

Tabelle 3: Betonfestigkeitsklassen und Bauteilabmessungen

Setzbolzen		X-P 20 B3 MX X-P 20 B4 MX X-P 20 G3 MX	X-P 24 B3 MX X-P 20 B4 MX X-P 24 G3 MX
Minimale Betonfestigkeitsklasse	[-]	C20/25	
Maximale Betonfestigkeitsklasse	[-]	C35/45	
Mindestbauteildicke h_{\min}	[mm]	80	

Tabelle 4: Montageparameter

Setzbolzen	Befestigungs- element	Einbindetiefe h_{ef} [mm] (siehe Anhang A2)	Befestigungshöhe t_{fix} [mm]	Nagelvorstand h_{NHS} (siehe Anhang A2)
X-P 20 B3 MX	X-EKB 8 (02) MX	11-16mm	4	6-11 mm
	X-ECT MX	11-16 mm	4	6-11 mm
	X-ECH (02) MX	11-16 mm	4	6-11 mm
X-P 20 B4 MX	X-EKS (02) MX	11-16 mm	4	6-11 mm
X-P 20 G3 MX	X-EKSC MX	11-16 mm	4	6-11 mm
X-P 24 B3 MX	X-FC MX	11-16 mm	4	6-11 mm
X-P 24 B4 MX	X-FB MX	11-15 mm	5	7-11 mm
X-P 24 G3 MX	X-DFB MX	11-15 mm	5	7-11 mm
	X-ECC MX	11-15 mm	4,5	7-11 mm
	X-EHS MX	11-15 mm	4,5	7-11 mm

Elektrokabelbefestiger

Verwendungszweck: Betonfestigkeitsklassen und Montageparameter

Anhang B3

Bolzensetzgeräte

Bolzensetzgerät BX3-ME mit Nägeln
X-P 20 B3 MX und X-P24 B3 MX



Bolzensetzgerät BX3-ME:
vollautomatisch, mechanisch angetrieben

Bolzensetzgerät GX3-ME mit Nägeln
X-P 20 G3 MX und X-P24 G3 MX



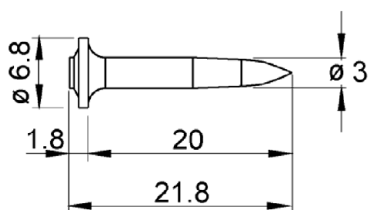
Bolzensetzgerät GX3-ME:
vollautomatisch, gasgetrieben



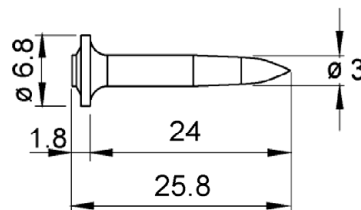
magazinierte Nägel
X-P20 B3 MX und X-P24 B3 MX



magazinierte Nägel
X-P20 G3 MX und X-P24 G3 MX



X-P20



X-P24

Nägel X-P 20 und X-P 24

Elektrokabelbefestiger

Verwendungszweck: Bolzensetzgeräte

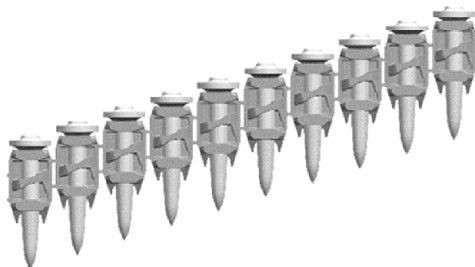
Anhang B4

Bolzensetzgeräte (Fortsetzung)

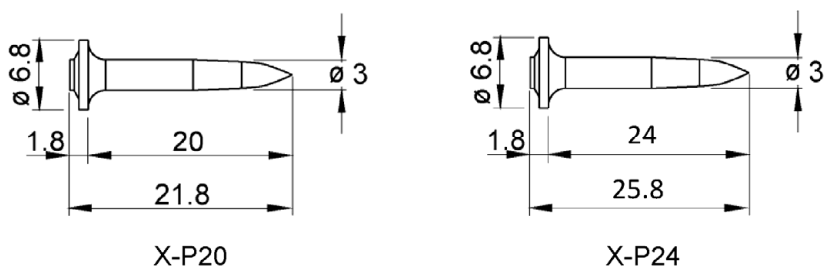
Bolzensetzgerät BX4-ME mit Nägeln
X-P20 B4 MX and X-P24 B4 MX



Bolzensetzgerät BX4-ME:
vollautomatisch, mechanisch angetrieben



magazinierte Nägel
X-P20 B4 MX and X-P24 B4 MX



Nägel X-P20 and X-P24

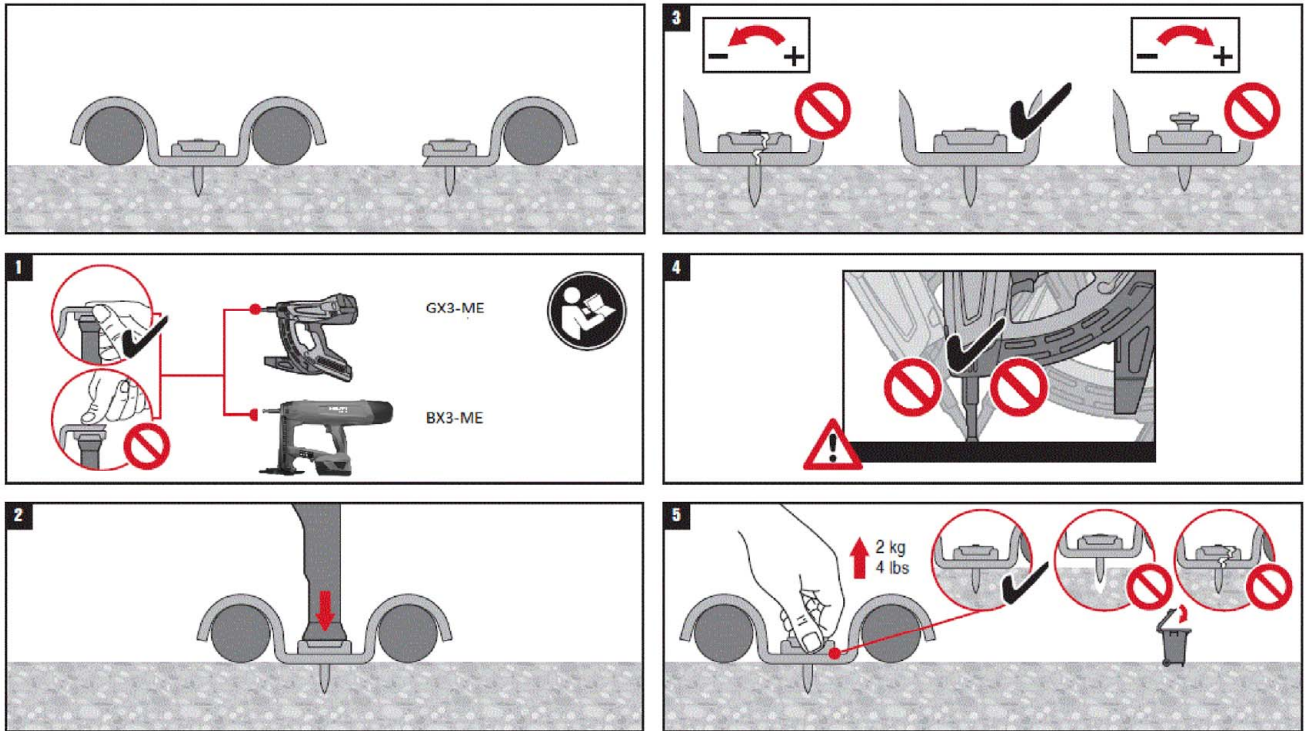
Elektrokabelbefestiger

Verwendungszweck: Bolzensetzgeräte

Anhang B5

Montageanleitung

Beispiel X-(D)FB MX



Befestigungskontrolle - Nagelvorstand

Für die Befestigungskontrolle wird der Nagelvorstand h_{NHS} , wie in Anhang A2 dargestellt, gemessen. Die zulässigen Überstände sind in Tabelle 4 in Anhang B3 angegeben.

Elektrokabelbefestiger

Verwendungszweck: Montageanleitung

Anhang B6

Maximale Gebrauchslasten $F_{S,max}$

Die akzeptierte Lücke entspricht der Anzahl nebeneinander liegender Ausfälle.

X-EKB 8 (02) MX		
Anzahl Befestigungspunkte $n_1 = 100$		Maximale Gebrauchslast - Zug $N_{S,max}$ [N]
		Flexible Kabel
Akzeptierte Lücke für die Gebrauchstauglichkeit $\beta \geq 1.5$	1	18.0
Akzeptierte Lücke für die lokale Tragfähigkeit $\beta \geq 3.3$	3	18.0

X-ECT MX		
Anzahl Befestigungspunkte $n_1 = 100$		Maximale Gebrauchslast - Zug und Querzug $N_{S,max} = V_{S,max}$ [N]
		Flexible Kabel oder Rohre
Akzeptierte Lücke für die Gebrauchstauglichkeit $\beta \geq 1.5$	1	40
	2	55
Akzeptierte Lücke für die lokale Tragfähigkeit $\beta \geq 3.3$	3	40
	4	55

X-EKS (02) MX			
Anzahl Befestigungspunkte $n_1 = 100$		Maximale Gebrauchslast - Zug und Querzug $N_{S,max} = V_{S,max}$ [N]	
		Flexible Kabel	Steife Kabel oder Rohre
Akzeptierte Lücke für die Gebrauchstauglichkeit $\beta \geq 1.5$	0	8.5	5.5
Akzeptierte Lücke für die lokale Tragfähigkeit $\beta \geq 3.3$	1	8.5	5.5

X-EKSC (02) MX		
Anzahl Befestigungspunkte $n_1 = 100$		Maximale Gebrauchslast - Zug und Querzug $N_{S,max} = V_{S,max}$ [N]
		Flexible Kabel
Akzeptierte Lücke für die Gebrauchstauglichkeit $\beta \geq 1.5$	1	37
Akzeptierte Lücke für die lokale Tragfähigkeit $\beta \geq 3.3$	3	37

Elektrokabelbefestiger	Anhang C1
Leistungen: Gebrauchslasten	

Maximum Gebrauchslasten $F_{S,max}$ (Fortsetzung)

Die akzeptierte Lücke entspricht der Anzahl nebeneinander liegender Ausfälle.

X-EKSC (02) MX		
Anzahl Befestigungspunkte $n_1 = 100$		Maximale Gebrauchslast - Zug und Querkzug $N_{S,max} = V_{S,max}$ [N]
		Steife Kabel oder Rohre
Akzeptierte Lücke für die Gebrauchstauglichkeit $\beta \geq 1.5$	1	22
Akzeptierte Lücke für die lokale Tragfähigkeit $\beta \geq 3.3$	2	22

X-ECH 15 (02) MX		
Anzahl Befestigungspunkte $n_1 = 100$		Maximale Gebrauchslast - Zug und Querkzug $N_{S,max} = V_{S,max}$ [N]
		Flexible Kabel
Akzeptierte Lücke für die Gebrauchstauglichkeit $\beta \geq 1.5$	1	45
Akzeptierte Lücke für die lokale Tragfähigkeit $\beta \geq 3.3$	3	45

X-ECH 30 (02) MX		
Anzahl Befestigungspunkte $n_1 = 100$		Maximale Gebrauchslast - Zug und Querkzug $N_{S,max} = V_{S,max}$ [N]
		Flexible Kabel
Akzeptierte Lücke für die Gebrauchstauglichkeit $\beta \geq 1.5$	1	65
Akzeptierte Lücke für die lokale Tragfähigkeit $\beta \geq 3.3$	3	65

X-FC MX		
Anzahl Befestigungspunkte $n_1 = 100$		Maximale Gebrauchslast - Zug und Querkzug $N_{S,max} = V_{S,max}$ [N]
		Flexible Kabel
Akzeptierte Lücke für die Gebrauchstauglichkeit $\beta \geq 1.5$	1	37
Akzeptierte Lücke für die lokale Tragfähigkeit $\beta \geq 3.3$	2	37

Elektrokabelbefestiger	Anhang C2
Leistungen: Gebrauchslasten	

Maximum Gebrauchslasten $F_{S,max}$ (Fortsetzung)

Die akzeptierte Lücke entspricht der Anzahl nebeneinander liegender Ausfälle.

X-FC MX		
Anzahl Befestigungspunkte $n_1 = 100$		Maximale Gebrauchslast - Zug und Querkraft $N_{S,max} = V_{S,max}$ [N]
		Steife Kabel oder Rohre
Akzeptierte Lücke für die Gebrauchstauglichkeit $\beta \geq 1.5$	1	22
Akzeptierte Lücke für die lokale Tragfähigkeit $\beta \geq 3.3$	2	22

X-ECC MX		
Anzahl Befestigungspunkte $n_1 = 100$		Maximale Gebrauchslast - Zug $N_{S,max}$ [N]
		Flexible Kabel
Akzeptierte Lücke für die Gebrauchstauglichkeit $\beta \geq 1.5$	1	35
	2	50
Akzeptierte Lücke für die lokale Tragfähigkeit $\beta \geq 3.3$	3	35
	4	50

X-ECC MX		
Anzahl Befestigungspunkte $n_1 = 100$		Maximale Gebrauchslast - Zug $N_{S,max}$ [N]
		Steife Kabel oder Rohre
Akzeptierte Lücke für die Gebrauchstauglichkeit $\beta \geq 1.5$	1	15
	2	30
Akzeptierte Lücke für die lokale Tragfähigkeit $\beta \geq 3.3$	2	15
	4	30

Elektrokabelbefestiger	Anhang C3
Leistungen: Gebrauchslasten	

Maximum Gebrauchslasten $F_{S,max}$ (Fortsetzung)

Die akzeptierte Lücke entspricht der Anzahl nebeneinander liegender Ausfälle.

X-EHS MX		
Anzahl Befestigungspunkte $n_1 = 100$	Maximale Gebrauchslast - Zug $N_{S,max}$ [N]	
	Flexible Kabel	
Akzeptierte Lücke für die Gebrauchstauglichkeit $\beta \geq 1.5$	1	60
	2	80
Akzeptierte Lücke für die lokale Tragfähigkeit $\beta \geq 3.3$	3	60
	4	80

X-EHS MX		
Anzahl Befestigungspunkte $n_1 = 100$	Maximale Gebrauchslast - Zug $N_{S,max}$ [N]	
	Steife Kabel oder Rohre	
Akzeptierte Lücke für die Gebrauchstauglichkeit $\beta \geq 1.5$	1	45
Akzeptierte Lücke für die lokale Tragfähigkeit $\beta \geq 3.3$	3	40
	4	45

X-FB MX und X-DFB MX		
Anzahl Befestigungspunkte $n_1 = 100$	Maximale Gebrauchslast - Zug und Querzug $N_{S,max} = V_{S,max}$ [N]	
	Flexible Kabel	
Akzeptierte Lücke für die Gebrauchstauglichkeit $\beta \geq 1.5$	1	30
Akzeptierte Lücke für die lokale Tragfähigkeit $\beta \geq 3.3$	2	20
	3	30

X-FB MX und X-DFB MX		
Anzahl Befestigungspunkte $n_1 = 100$	Maximale Gebrauchslast - Zug und Querzug $N_{S,max} = V_{S,max}$ [N]	
	Steife Kabel oder Rohre	
Akzeptierte Lücke für die Gebrauchstauglichkeit $\beta \geq 1.5$	1	20
Akzeptierte Lücke für die lokale Tragfähigkeit $\beta \geq 3.3$	2	20

Elektrokabelbefestiger	Anhang C4
Leistungen: Gebrauchslasten	

Approval body for construction products
and types of construction

Bautechnisches Prüfamt

An institution established by the Federal and
Laender Governments



European Technical Assessment

ETA-16/0301
of 19 December 2023

English translation prepared by DIBt - Original version in German language

General Part

Technical Assessment Body issuing the
European Technical Assessment:

Deutsches Institut für Bautechnik

Trade name of the construction product

Electrical cable fastener

Product family
to which the construction product belongs

Power-actuated fastener in concrete and fixtures
for redundant non-structural applications

Manufacturer

Hilti AG
Feldkircherstraße 100
9494 Schaan
FÜRSTENTUM LIECHTENSTEIN

Manufacturing plant

Hilti AG, Herstellwerke

This European Technical Assessment
contains

20 pages including 3 annexes which form an integral part
of this assessment

This European Technical Assessment is
issued in accordance with Regulation (EU)
No 305/2011, on the basis of

330083-04-0601, Edition 10/2022

This version replaces

ETA-16/0301 issued on 8 June 2021

The European Technical Assessment is issued by the Technical Assessment Body in its official language. Translations of this European Technical Assessment in other languages shall fully correspond to the original issued document and shall be identified as such.

Communication of this European Technical Assessment, including transmission by electronic means, shall be in full. However, partial reproduction may only be made with the written consent of the issuing Technical Assessment Body. Any partial reproduction shall be identified as such.

This European Technical Assessment may be withdrawn by the issuing Technical Assessment Body, in particular pursuant to information by the Commission in accordance with Article 25(3) of Regulation (EU) No 305/2011.

Specific Part

1 Technical description of the product

The electric cable fastener consists of the power-actuated fastener (Hilti X-P 20 B3 MX, Hilti X-P 24 B3 MX, Hilti X-P 20 B4 MX, Hilti X-P 24 B4 MX, Hilti X-P 20 G3 MX or Hilti X-P 24 G3 MX) made of galvanized steel and the fixture according to Annex A1 made of galvanized steel, polyamide or polyethylene. The power-actuated fasteners are driven in the concrete by using a mechanical fastening tool (Hilti BX3-ME or Hilti BX4-ME) or a gas-actuated fastening tool (Hilti GX3-ME). They are anchored in the concrete by sintering and mechanical interlock.

The product description is given in Annex A.

2 Specification of the intended use in accordance with the applicable European Assessment Document

The performances given in Section 3 are only valid if the fastener is used in compliance with the specifications and conditions given in Annex B.

The verifications and assessment methods on which this European Technical Assessment is based lead to the assumption of a working life of the fastener of at least 50 years. The indications given on the working life cannot be interpreted as a guarantee given by the producer, but are to be regarded only as a means for choosing the right products in relation to the expected economically reasonable working life of the works.

3 Performance of the product and references to the methods used for its assessment

3.1 Mechanical resistance and stability (BWR 1)

Essential characteristic	Performance
Maximum service loads in non-cracked and cracked concrete	See Annex B3, C1 to C4
Number of fixing points – n_1	$10 \leq n_1 \leq 100$
Uniform span between the fixing points	$\leq 1,0$ m
Acceptable gaps (number of failure next to each other) for local failure	See Annex C1 to C4
Acceptable gaps (number of failure next to each other) for serviceability limit state	See Annex C1 to C4

3.2 Safety in case of fire (BWR 2)

Essential characteristic	Performance
Reaction to fire of fasteners and fixtures made of metal	Class A1
Reaction to fire of fixtures made of polyamide	No performance assessed.
Resistance to fire	No performance assessed.

3.3 Aspects of durability linked with the Basic Works Requirements

Essential characteristic	Performance
Durability	See Annex B1

English translation prepared by DIBt

4 Assessment and verification of constancy of performance (AVCP) system applied, with reference to its legal base

In accordance with EAD No. 330083-04-0601, the applicable European legal act is: 1997/463/EC (EU).

The system to be applied is: 2+

5 Technical details necessary for the implementation of the AVCP system, as provided for in the applicable European Assessment Document

Technical details necessary for the implementation of the AVCP system are laid down in the control plan deposited with Deutsches Institut für Bautechnik.






Issued in Berlin on 19 December 2023 by Deutsches Institut für Bautechnik

Dipl.-Ing. Beatrix Wittstock
Head of Section

beglaubigt:
Baderschneider

Electrical cable fastener consists of the fixture and a power-actuated fastener

Fixture

X-EKS (02) MX	X-ECT MX	X-ECH (02) MX
		
X-EKSC (02) MX 		
X-EKB 8 (02) MX	X-FC MX	X-FB MX
		
X-DFB MX	X-ECC MX	X-EHS MX
		

Power-actuated-fastener X-P 20 B3, X-P 24 B3, X-P 20 B4, X-P 24 B4 and X-P 20 G3, X-P 24 G3



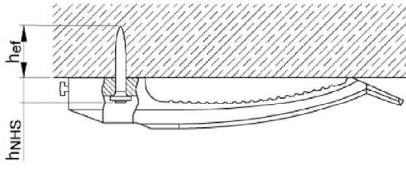
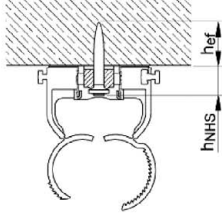
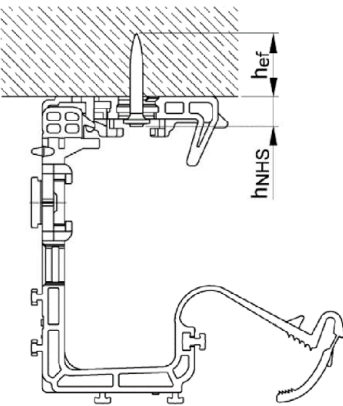
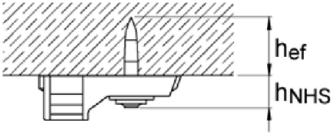
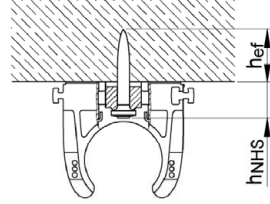
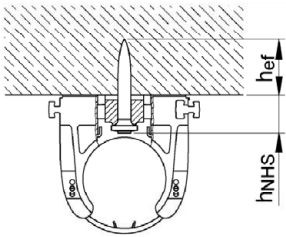
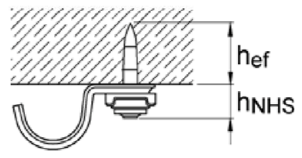
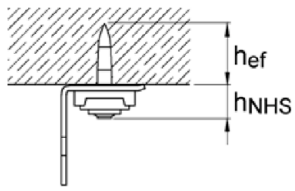
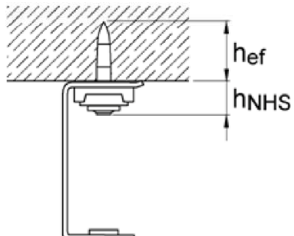
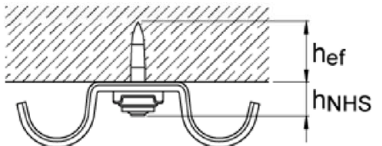
Electrical cable fasteners

Product description: Products

Annex A1

Electrical cable fasteners

Installed condition

X-EKB 8 (02) MX		X-FC MX
		
X-ECH (02) MX	X-ECT MX	X-EKS (02) MX
		
	X-EKSC (02) MX	X-FB MX
		
X-ECC MX	X-EHS MX	X-DFB MX
		

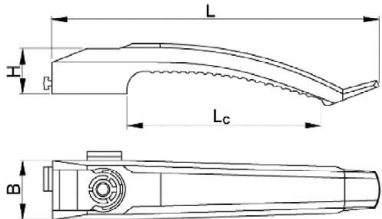
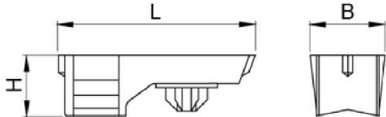
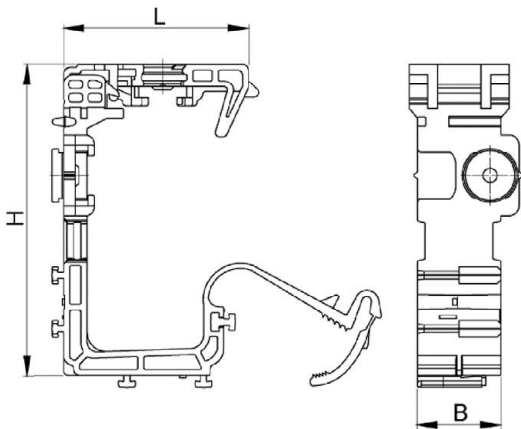
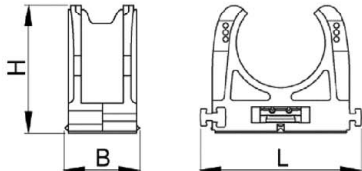
Electrical cable fasteners

Product description: Installed condition

Annex A2

Electrical cable fasteners: dimensions and materials

Table 1: Fixture

	Designation	Dimensions [mm]		
		Material [-]		
X-EKB 8 (02) MX		L	B	H
	X-EKB 8 (02) MX	132.0	24.4	23.0
		Polyethylene HDPE, light grey		
X-ECT MX		L	B	H
	X-ECT MX	37.4	21.3	12.5
	X-ECT 40 MX (with pre-mounted cable tie)	37.4	21.3	12.5
		Polyamide PA 6.6, light grey or black		
X-ECH (02) MX		L	B	H
	X-ECH 15 (02) MX	48	25.0	90
	X-ECH 30 (02) MX	60	28.0	124.5
	All sizes	Polyethylene HDPE, light grey		
X-EKS (02) MX		L	B	H
	X-EKS 16 (02) MX	35	21.8	26.4
	X-EKS 19 (02) MX	39	21.8	31.3
	X-EKS 20 (02) MX	39	21.8	31.3
	X-EKS 25 (02) MX	45	21.8	35.2
	X-EKS 32 (02) MX	52	21.8	44.3
	All sizes	Polyethylene HDPE, light grey		

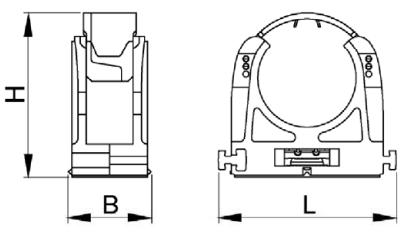
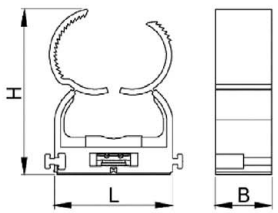
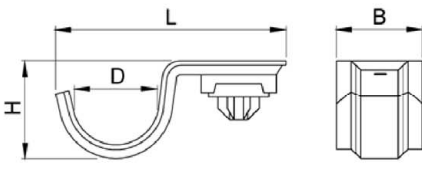
Electrical cable fasteners

Product description: Dimensions and materials

Annex A3

Electrical cable fasteners: dimensions and materials

Table 1: Fixture (continued)

	Designation	Dimensions [mm]			
		Material [-]			
X-EKSC (02) MX		L	B	H	
	X-EKSC (02) 16 MX	35	21.8	29.9	
	X-EKSC (02) 19 MX	39	21.8	34.2	
	X-EKSC (02) 20 MX	39	21.8	34.2	
	X-EKSC (02) 25 MX	45	21.8	39.4	
	X-EKSC (02) 32 MX	52	21.8	47.5	
	All sizes	Polyethylene HDPE, light grey			
X-FC MX		L	B	H	
	X-FC 16-20 MX	38	20	44.1	
	X-FC 20-25 MX	42	20	50.6	
	X-FC 25-32 MX	50	20	58.4	
	X-FC 32-40 MX	58	20	69.3	
	All sizes	Polyethylene HDPE, light grey			
X-FB MX		L	B	H	D
	X-FB 5 MX	28	17.5	7	5
	X-FB 6 MX	29	17.5	8	6
	X-FB 7 MX	30	17.5	9	7
	X-FB 8 MX	31	17.5	9.5	8
	X-FB 9 MX	32	17.5	11	9
	X-FB 10 MX	33	17.5	11.5	10
	X-FB 11 MX	34	17.5	12.5	11
	X-FB 13 MX	36	17.5	14.5	13
	X-FB 16 MX	44	17.5	17.5	16
	X-FB 20 MX	48	17.5	21.5	20
	X-FB 22 MX	50	17.5	23.5	22
	X-FB 25 MX	53	17.5	28.5	25
	X-FB 28 MX	56	17.5	29.5	28
	X-FB 32 MX	58	17.5	33.5	32
	X-FB 40 MX	69	17.5	41.5	40
All sizes	≥ 5 µm Galvanized steel				

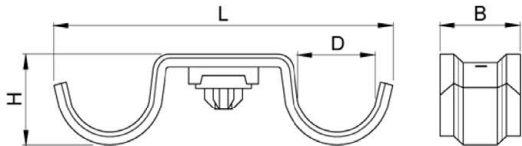
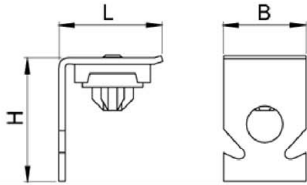
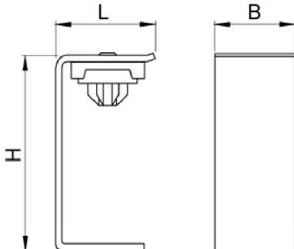
Electrical cable fasteners

Product description: Dimensions and materials

Annex A4

Electrical cable fasteners: dimensions and materials

Table 1: Fixture (continued)

	Designation	Dimensions [mm]			
		Material [-]			
X-DFB MX		L	B	H	D
	X-DFB 5 MX	46	17.5	7	5
	X-DFB 6 MX	48.5	17.5	8	6
	X-DFB 7 MX	51	17.5	9	7
	X-DFB 8 MX	53.5	17.5	9.5	8
	X-DFB 9 MX	55.5	17.5	11	9
	X-DFB 10 MX	57.5	17.5	11.5	10
	X-DFB 11 MX	60	17.5	12.5	11
	X-DFB 13 MX	64	17.5	14.5	13
	X-DFB 16 MX	70.5	17.5	17.5	16
	X-DFB 20 MX	80	17.5	21.5	20
	X-DFB 22 MX	83.5	17.5	23.5	22
	X-DFB 25 MX	90	17.5	28.5	25
	X-DFB 28 MX	97	17.5	29.5	28
All sizes	≥ 5 μm Galvanized steel				
X-ECC MX		L	B	H	
	X-ECC MX	21	18	25	
					≥ 5 μm Galvanized steel
X-EHS MX		L	B	H	
	X-EHS M4 MX	20	18	38	
	X-EHS M6(W6) MX	20	18	38	
	X-EHS M8 MX	20	18	38	
	X-EHS W10 MX	20	18	38	
	All sizes	≥ 5 μm Galvanized steel			

Electrical cable fasteners

Annex A5

Product description: Dimensions and materials

Table 2: Power-actuated fastener

Power-actuated fastener		X-P 20 B3 MX X-P 20 B4 MX X-P 20 G3 MX	X-P 24 B3 MX X-P 24 B4 MX X-P 24 G3 MX
Shank length	[mm]	20	24
Total length	[mm]	21.8	25.8
Shank diameter	[mm]	3	3
Head diameter	[mm]	6.8	6.8
Material of nail	[-]	Hardened carbon steel, Rockwell hardness 57.5 HRC, galvanized $\geq 5 \mu\text{m}$	

Electrical cable fasteners

Product description: Dimensions and materials

Annex A6

Specification of intended use

Anchorage subject to:

- Dead-loads of uniaxially spanned flexible cables or conduits as well as rigid cables or conduits
Cables up to an outer diameter of 12 mm are considered flexible (e.g. NYM 3x1.5 or NYM 5x1.5).

Base materials:

- Reinforced or unreinforced normal weight concrete according to EN 206-1:2000.
- Strength classes C20/25 to C35/45 according to EN 206-1:2000.
- Cracked and non-cracked concrete.
- Two-dimensional load-bearing structures (slabs and walls).

Use conditions (Environmental conditions):

- Structures subject to dry internal conditions
- Minimum temperature: -
Fixture made of Steel: -40 °C
Fixtures made of plastic: Polyamide: -20 °C, Polyethylene 0 °C
- Maximum temperature:
Fixtures made of steel: +80 °C,
Fixtures made of plastic: long term temperature +24 °C, short term temperature +40 °C

Design:

- Conditions: Both ends of the chain are fixed supports (e.g. fixation in a cable-terminal box or where cables are led through interior rigid walls).

- Design: $F = g \cdot l \leq F_{s,max}$

with

F	=	dead load of the cable or conduit acting on the fixture made of plastic or steel in N
g	=	dead load of the cable or conduit in N/m
l	=	spacing of the fasteners in m
$F_{s,max}$	=	maximum service load (maximum possible loads) $N_{s,max}$ or $V_{s,max}$ in N according to Annex C1 to C4

Electrical cable fasteners

Intended use: Specification

Annex B1

Specification of intended use

Notes:

- A potential influence of an eccentric load introduction into the power-actuated nail is taken into consideration in corresponding published loads shown in Annex C1 to C4.
- For Fixtures made of plastic, the long-term effect due to creep is taken into consideration according to EN ISO 899-1:2017.
- The loads given in Annexes C1 to C4 include the required safety against total failure of the global system according to EN 1990:2002 + A1:2005/AC:2010 (Reliability class RC2, ultimate limit state, $\beta \geq 3.8$).
- The loads given in Annexes C1 to C4 include the required safety of the serviceability state according to EN 1990:2002 + A1:2005/AC:2010 (Reliability class RC2, serviceability limit state, $\beta \geq 1.5$).

The corresponding maximum service loads are valid for potential gaps due to single or maximum 2 fastener failures next to each other (see Annex C1 to C4). The fastener may be used if the cable sagging due to the given gaps have not bad appearance and the designer/user accepts these gaps.

- The loads given in Annexes C1 to C4 include the required safety against local failure according to EN 1990:2002 + A1:2005/AC:2010 (Reliability class RC1, ultimate limit state, $\beta \geq 3.3$).

The corresponding maximum service loads are valid for potential gaps due single or maximum 4 fastener failures next to each other (see Annex C1 to C4). The fastener may be used if the cable sagging due to the given gaps do not lead to a risk of use and the designer/user accepts these gaps.

Installation:

Fastener installation carried out by appropriately qualified personnel

Damages on the concrete surface, caused by setting defects, have to be repaired according to technical rules, e.g. EN 1504-3:2005. A new fastener is set at a minimum distance away of ≥ 150 mm and ≥ 3 s_{ef} of the edge of the damaged surface.

Electrical cable fasteners	Annex B2
Intended use: Specification	

Table 3: Concrete parameters

Power-actuated fastener		X-P 20 B3 MX X-P 20 B4 MX X-P 20 G3 MX	X-P 24 B3 MX X-P 24 B4 MX X-P 24 G3 MX
Minimum concrete strength class	[-]	C20/25	
Maximum concrete strength class	[-]	C35/45	
Minimum thickness of concrete member h_{\min}	[mm]	80	

Table 4: Installation parameters

Power-actuated fastener	Fixture	Embedment depth h_{ef} [mm] (see Annex A2)	Total thickness of the fixture t_{fix} [mm]	Fastener standoff h_{NHS} (see Annex A2)
X-P 20 B3 MX X-P 20 B4 MX X-P 20 G3 MX X-P 24 B3 MX X-P 24 B4 MX X-P 24 G3 MX	X-EKB 8 (02) MX	11-16mm	4	6-11 mm
	X-ECT MX	11-16 mm	4	6-11 mm
	X-ECH (02) MX	11-16 mm	4	6-11 mm
	X-EKS (02) MX	11-16 mm	4	6-11 mm
	X-EKSC (02) MX	11-16 mm	4	6-11 mm
	X-FC MX	11-16 mm	4	6-11 mm
	X-FB MX	11-15 mm	5	7-11 mm
	X-DFB MX	11-15 mm	5	7-11 mm
	X-ECC MX	11-15 mm	4,5	7-11 mm
	X-EHS MX	11-15 mm	4,5	7-11 mm

Electrical cable fasteners

Intended use: Concrete strength class and installation parameters

Annex B3

Power-actuated fastening tools

Fastening tool BX3-ME with nails
X-P20 B3 MX and X-P24 B3 MX



Fastening tool BX3-ME:
fully automatic, mechanical driven

Fastening tool GX3-ME with nails
X-P20 G3 MX and X-P24 G3 MX



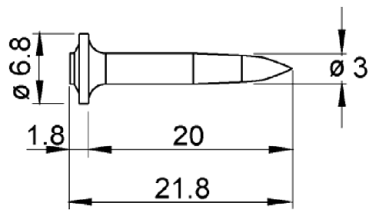
Fastening tool GX3-ME:
fully automatic, gas driven



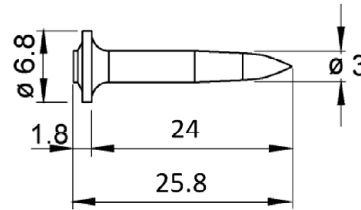
collated nails
X-P20 B3 MX and X-P24 B3 MX



collated nails
X-P20 G3 MX and X-P24 G3 MX



X-P20



X-P24

Nails X-P20 and X-P24

Electrical cable fasteners

Intended use: Power-actuated fastening tools

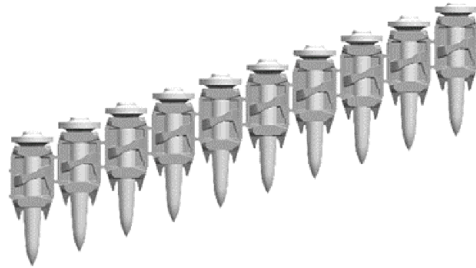
Annex B4

Power-actuated fastening tools (continued)

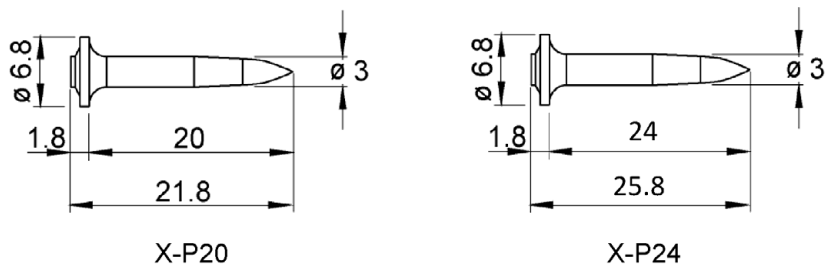
Fastening tool BX4-ME with nails
X-P20 B4 MX and X-P24 B4 MX



Fastening tool BX4-ME:
fully automatic, mechanical driven



collated nails
X-P20 B4 MX and X-P24 B4 MX



Nails X-P20 and X-P24

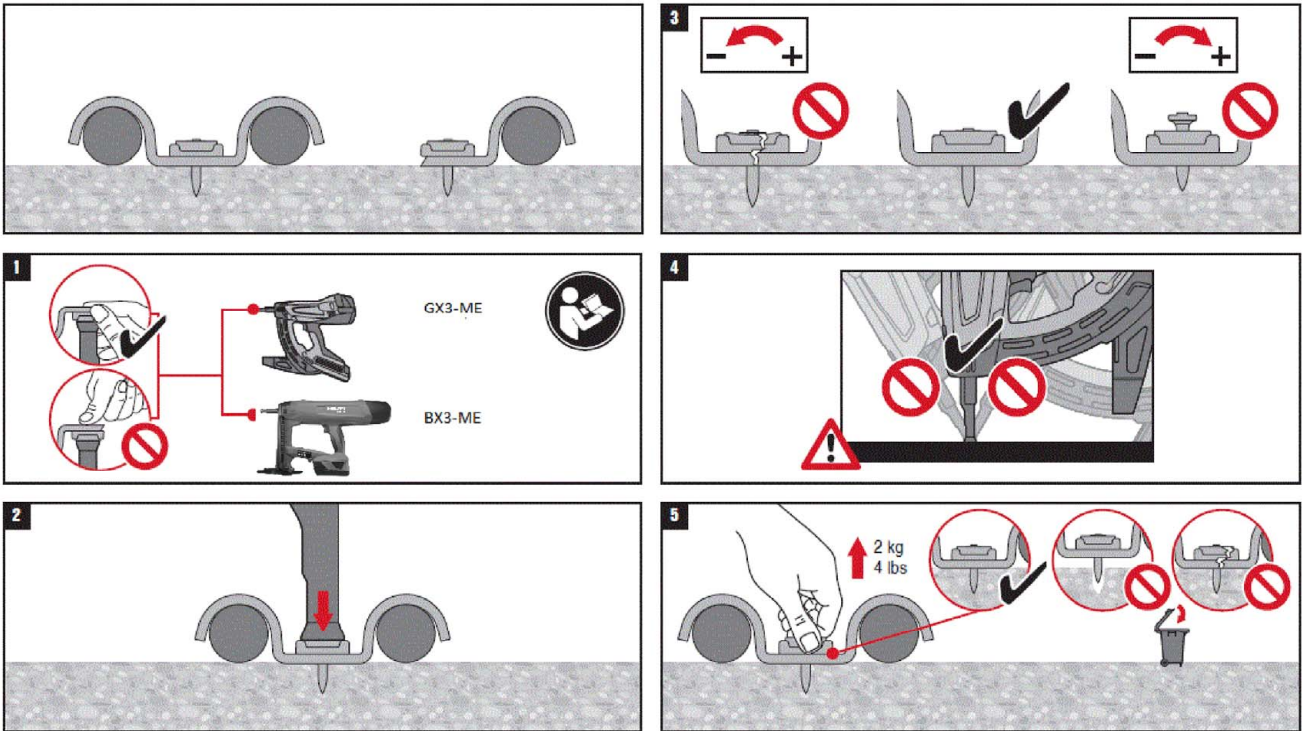
Electrical cable fasteners

Intended use: Power-actuated fastening tools

Annex B5

Instructions for use

Example X-(D)FB MX



Fastener inspection – fastener stand-off

For the fastener inspection a measurement of the fastener stand-off h_{NHS} has to be done, as shown in Annex A2. The recommended values are given in Table 4, Annex B3.

Electrical cable fasteners

Intended use: Instructions for use

Annex B6

Maximum service loads $F_{S,max}$

The acceptable gap corresponds to the number of failures next to each other.

X-EKB 8 (02) MX		
Number of fixing points $n_1 = 100$		Maximum tension service load $N_{S,max}$ [N]
		Flexible cables
Acceptable gap for serviceability limit state $\beta \geq 1.5$	1	18.0
Acceptable gap for local failure $\beta \geq 3.3$	3	18.0

X-ECT MX		
Number of fixing points $n_1 = 100$		Maximum tension and shear service load $N_{S,max} = V_{S,max}$ [N]
		Flexible cables or conduits
Acceptable gap for serviceability limit state $\beta \geq 1.5$	1	40
	2	55
Acceptable gap for local failure $\beta \geq 3.3$	3	40
	4	55

X-EKS (02) MX			
Number of fixing points $n_1 = 100$		Maximum tension and shear service load $N_{S,max} = V_{S,max}$ [N]	
		Flexible cables	Rigid cables or conduits
Acceptable gap for serviceability limit state $\beta \geq 1.5$	0	8.5	5.5
Acceptable gap for local failure $\beta \geq 3.3$	1	8.5	5.5

X-EKSC (2) MX		
Number of fixing points $n_1 = 100$		Maximum tension and shear service load $N_{S,max} = V_{S,max}$ [N]
		Flexible cables
Acceptable gap for serviceability limit state $\beta \geq 1.5$	1	37
Acceptable gap for local failure $\beta \geq 3.3$	3	37

Electrical cable fasteners

Performances: Service loads

Annex C1

Maximum service loads $F_{S,max}$ (continued)

The acceptable gap corresponds to the number of failures next to each other.

X-EKSC (02) MX		
Number of fixing points $n_1 = 100$		Maximum tension and shear service load $N_{S,max} = V_{S,max}$ [N]
		Rigid cables or conduits
Acceptable gap for serviceability limit state $\beta \geq 1.5$	1	22
Acceptable gap for local failure $\beta \geq 3.3$	2	22

X-ECH 15 (02) MX		
Number of fixing points $n_1 = 100$		Maximum tension and shear service load $N_{S,max} = V_{S,max}$ [N]
		Flexible cables
Acceptable gap for serviceability limit state $\beta \geq 1.5$	1	45
Acceptable gap for local failure $\beta \geq 3.3$	3	45

X-ECH 30 (02) MX		
Number of fixing points $n_1 = 100$		Maximum tension and shear service load $N_{S,max} = V_{S,max}$ [N]
		Flexible cables
Acceptable gap for serviceability limit state $\beta \geq 1.5$	1	65
Acceptable gap for local failure $\beta \geq 3.3$	3	65

X-FC MX		
Number of fixing points $n_1 = 100$		Maximum tension and shear service load $N_{S,max} = V_{S,max}$ [N]
		Flexible cables
Acceptable gap for serviceability limit state $\beta \geq 1.5$	1	37
Acceptable gap for local failure $\beta \geq 3.3$	2	37

Electrical cable fasteners	Annex C2
Performances: Service loads	

Maximum service loads $F_{S,max}$ (continued)

The acceptable gap corresponds to the number of failures next to each other.

X-FC MX		
Number of fixing points $n_1 = 100$	Maximum tension and shear service load $N_{S,max} = V_{S,max}$ [N]	
	Rigid cables or conduits	
Acceptable gap for serviceability limit state $\beta \geq 1.5$	1	22
Acceptable gap for local failure $\beta \geq 3.3$	2	22

X-ECC MX		
Number of fixing points $n_1 = 100$	Maximum tension service load $N_{S,max}$ [N]	
	Flexible cables	
Acceptable gap for serviceability limit state $\beta \geq 1.5$	1	35
	2	50
Acceptable gap for local failure $\beta \geq 3.3$	3	35
	4	50

X-ECC MX		
Number of fixing points $n_1 = 100$	Maximum tension service load $N_{S,max}$ [N]	
	Rigid cables or conduits	
Acceptable gap for serviceability limit state $\beta \geq 1.5$	1	15
	2	30
Acceptable gap for local failure $\beta \geq 3.3$	2	15
	4	30

Electrical cable fasteners	Annex C3
Performances: Service loads	

Maximum service loads $F_{S,max}$ (continued)

The acceptable gap corresponds to the number of failures next to each other.

X-EHS MX		
Number of fixing points $n_1 = 100$	Maximum tension service load $N_{S,max}$ [N]	
	Flexible cables	
Acceptable gap for serviceability limit state $\beta \geq 1.5$	1	60
	2	80
Acceptable gap for local failure $\beta \geq 3.3$	3	60
	4	80

X-EHS MX		
Number of fixing points $n_1 = 100$	Maximum tension service load $N_{S,max}$ [N]	
	Rigid cables or conduits	
Acceptable gap for serviceability limit state $\beta \geq 1.5$	1	45
Acceptable gap for local failure $\beta \geq 3.3$	3	40
	4	45

X-FB MX and X-DFB MX		
Number of fixing points $n_1 = 100$	Maximum tension and shear service load $N_{S,max} = V_{S,max}$ [N]	
	Flexible cables	
Acceptable gap for serviceability limit state $\beta \geq 1.5$	1	30
Acceptable gap for local failure $\beta \geq 3.3$	2	20
	3	30

X-FB MX and X-DFB MX		
Number of fixing points $n_1 = 100$	Maximum tension and shear service load $N_{S,max} = V_{S,max}$ [N]	
	Rigid cables or conduits	
Acceptable gap for serviceability limit state $\beta \geq 1.5$	1	20
Acceptable gap for local failure $\beta \geq 3.3$	2	20

Electrical cable fasteners	Annex C4
Performances: Service loads	

DIBt

Deutsches Institut für Bautechnik

**Organ zatwierdzający wyroby
budowlane oraz typy konstrukcji**

Bautechnisches Prüfamt

Instytucja założona przez rządy federalne oraz
rządy krajów związkowych

Jednostka wyznaczona
na podstawie art. 29
Rozporządzenia (UE)
nr 305/2011 oraz członek
Europejskiej Organizacji
ds Oceny Technicznej (EOTA)

**Europejska
Ocena Techniczna**

**ETA-16/0301
z 19 grudnia 2023 r.**

Tłumaczenie na język angielski opracowane przez Niemiecki Instytut Techniki Budowlanej (DIBt) -
wersja oryginalna w języku niemieckim

Tłumaczenie z języka angielskiego na język polski wykonano na zlecenie Hilti

Część ogólna

Jednostka Oceny Technicznej wydająca Europejską Ocena Techniczną:	Deutsches Institut für Bautechnik
Nazwa handlowa wyrobu budowlanego	Łączniki do kabli elektrycznych
Rodzina wyrobów, do których należy wyrób budowlany	Łączniki osadzone dynamicznie w betonie i elementy mocujące do wielopunktowych zamocowań niekonstrukcyjnych
Producent	Hilti AG Feldkircherstraße 100 9494 Schaan FÜRSTENTUM LIECHTENSTEIN
Zakład produkcyjny	Hilti AG, Herstellwerke
Niniejsza Europejska Ocena Techniczna zawiera	20 stron, w tym 3 załączniki stanowiące integralną część oceny technicznej
Niniejsza Europejska Ocena Techniczna została wydana zgodnie z Rozporządzeniem (UE) nr 305/2011 na podstawie	330083-04-0601, Wydanie 10/2022
Niniejsza wersja zastępuje	ETA-16/0301 wydaną dnia 8 czerwca 2021 r.

**Europejska Ocena Techniczna
ETA-16/0301**

Tłumaczenie na język angielski opracowane przez DIBt
Tłumaczenie z języka angielskiego na język polski wykonano na zlecenie Hilti

Strona 2 z 20 | 19 grudnia 2023 r.

Niniejsza Europejska Ocena Techniczna została wydana przez Jednostkę Oceny Technicznej w języku urzędowym tej jednostki. Tłumaczenia niniejszej Europejskiej Oceny Technicznej na inne języki powinny w pełni odpowiadać oryginalnie wydanemu dokumentowi i powinny być oznaczone jako tłumaczenia.

Niniejsza Europejska Ocena Techniczna, włączając w to jej formy elektroniczne, może być rozpowszechniana wyłącznie w całości. Jakkolwiek publikowanie części dokumentu jest możliwe wyłącznie za pisemną zgodą Jednostki Oceny Technicznej. W tym przypadku na kopii powinna być podana informacja, że jest to fragment dokumentu.

Niniejsza Europejska Ocena Techniczna może zostać wycofana przez wydającą ją Jednostkę Oceny Technicznej, w szczególności na podstawie informacji Komisji zgodnie z Artykułem 25(3) Rozporządzenia (UE) nr 305/2011.

**Europejska Ocena Techniczna
ETA-16/0301**

Tłumaczenie na język angielski opracowane przez DIBt
Tłumaczenie z języka angielskiego na język polski wykonano na zlecenie Hilti

Strona 3 z 20 | 19 grudnia 2023 r.

Część szczegółowa

1 Opis techniczny wyrobu

Przedmiotowe łączniki do kabli elektrycznych składają się z łącznika osadzanego dynamicznie (Hilti X-P 20 B3 MX, Hilti X-P 24 B3 MX, Hilti X-P 20 B4 MX, Hilti X-P 24 B4 MX, Hilti X-P 20 G3 MX lub Hilti X-P 24 G3 MX) wykonanego ze stali ocynkowanej oraz z elementu mocującego zgodnego z Załącznikiem A1 wykonanego ze stali ocynkowanej, poliamidu lub polietylenu. Łączniki osadzone dynamicznie są osadzone w betonie przy użyciu mechanicznego narzędzia mocującego (Hilti BX3-ME lub Hilti BX4-ME) lub gazowego narzędzia mocującego (Hilti GX3-ME). Łączniki są kotwione w betonie poprzez połączenie spiekane i kształtowe.

Opis wyrobu podano w Załączniku A.

2 Określenie zamierzonego zastosowania, zgodnie z odpowiednim Europejskim Dokumentem Oceny (EAD)

Właściwości użytkowe podane w Rozdziale 3 obowiązują wyłącznie wtedy, gdy łącznik jest stosowany zgodnie ze specyfikacjami i warunkami podanymi w Załączniku B.

Weryfikacja i metody oceny, na których oparta jest niniejsza Europejska Ocena Techniczna, zakładają okres użytkowania łącznika wynoszący co najmniej 50 lat. Wskazania dotyczące okresu użytkowania nie mogą być interpretowane jako gwarancja udzielona przez producenta, a jedynie jako przesłanki mające pomóc w wyborze odpowiedniego produktu spełniającego oczekiwania z punktu widzenia ekonomicznie optymalnego czasu eksploatacji wykonanych robót.

3 Właściwości użytkowe wyrobu oraz metody zastosowane do ich oceny

3.1 Nośność i stateczność (podstawowe wymagania 1)

Zasadnicze charakterystyki	Właściwości użytkowe
Maksymalne obciążenia użytkowe w betonie niezarysowanym i w betonie zarysowanym	Patrz Załącznik B3, C1 do C4
Liczba punktów mocujących – n_1	$10 \leq n_1 \leq 100$
Jednolita odległość pomiędzy punktami mocującymi	$\leq 1,0$ m
Dopuszczalne odstępstwa (liczba wadliwych zamocowań obok siebie) dla zniszczenia miejscowego	Patrz Załącznik C1 do C4
Dopuszczalne odstępstwa (liczba wadliwych zamocowań obok siebie) dla stanu granicznego użyteczności	Patrz Załącznik C1 do C4

3.2 Bezpieczeństwo pożarowe (podstawowe wymagania 2)

Zasadnicze charakterystyki	Właściwości użytkowe
Reakcja na działanie ognia łączników oraz elementów mocujących wykonanych z metalu	Klasa A1
Reakcja na działanie ognia elementów mocujących wykonanych z poliamidu	Nie oceniano właściwości użytkowych w tym zakresie.
Nośność ogniowa	Nie oceniano właściwości użytkowych w tym zakresie.

3.3 Aspekty trwałości związane z podstawowymi wymaganiami dotyczącymi obiektów budowlanych

Zasadnicze charakterystyki	Właściwości użytkowe
Trwałość	Patrz Załącznik B1

**Europejska Ocena Techniczna
ETA-16/0301**

Tłumaczenie na język angielski opracowane przez DIBt
Tłumaczenie z języka angielskiego na język polski wykonano na zlecenie Hilti

Strona 4 z 20 | 19 grudnia 2023 r.

4 System oceny i weryfikacji stałości właściwości użytkowych (AVCP) wraz z odniesieniem do jego podstawy prawnej

Zgodnie z EAD nr 330083-04-0601, właściwy europejski akt prawny to: 1997/463/WE (UE).
Zastosowanie ma system: 2+

5 Szczegóły techniczne niezbędne do wdrożenia systemu AVCP, zgodnie z właściwym Europejskim Dokumentem Oceny (EAD)

Szczegóły techniczne niezbędne do wdrożenia systemu AVCP zostały określone w planie kontroli złożonym w Deutsches Institut für Bautechnik.

Dokument wydany w Berlinie 19 grudnia 2023 r. przez Deutsches Institut für Bautechnik

Dipl.-Ing. Beatrix Wittstock
Kierownik Działu

uwierzytelnione przez:
Baderschneider

Tłumaczenie na język angielski opracowane przez DIBt
Tłumaczenie z języka angielskiego na język polski wykonano na zlecenie Hilti

Łącznik do kabli elektrycznych składa się z elementu mocującego oraz łącznika osadzanego dynamicznie

Element mocujący

X-EKS (02) MX	X-ECT MX	X-ECH (02) MX
		
X-EKSC (02) MX 		
X-EKB 8 (02) MX 	X-FC MX 	X-FB MX 
X-DFB MX 	X-ECC MX 	X-EHS MX 

Łącznik osadzany dynamicznie X-P 20 B3, X-P 24 B3, X-P 20 B4, X-P 24 B4 i X-P 20 G3, X-P 24 G3



Łączniki do kabli elektrycznych

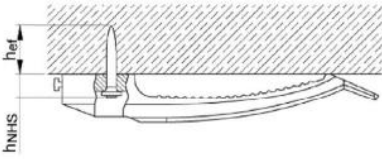
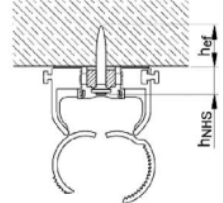
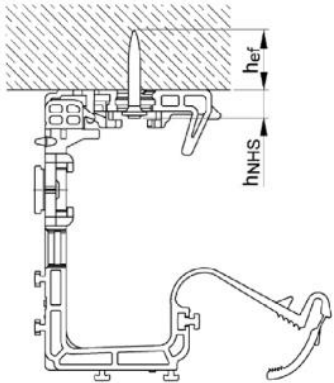
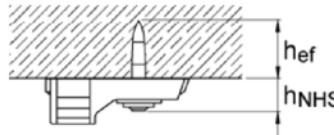
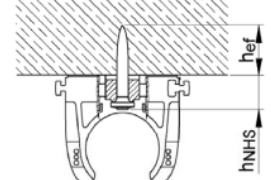
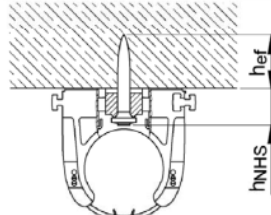
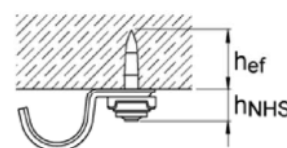
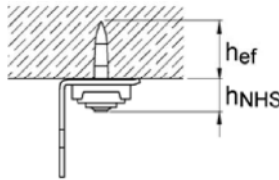
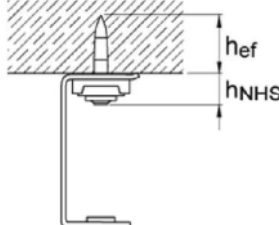
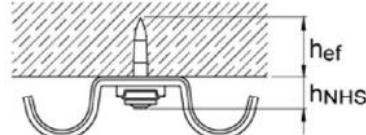
Opis wyrobu: Produkty

Załącznik A1

Tłumaczenie na język angielski opracowane przez DIBt
Tłumaczenie z języka angielskiego na język polski wykonano na zlecenie Hilti

Łączniki do kabli elektrycznych

Warunki montażu

X-EKB 8 (02) MX		X-FC MX
		
X-ECH (02) MX	X-ECT MX	X-EKS (02) MX
		
	X-EKSC (02) MX	X-FB MX
		
X-ECC MX	X-EHS MX	X-DFB MX
		

Łączniki do kabli elektrycznych

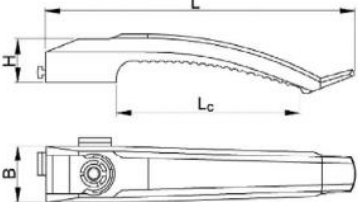
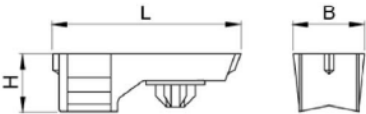
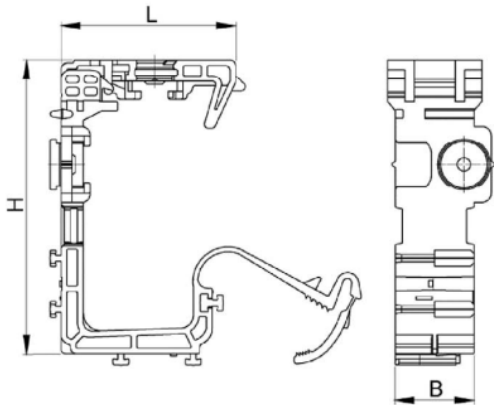
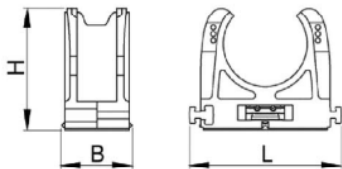
Opis wyrobu: Warunki montażu

Załącznik A2

Tłumaczenie na język angielski opracowane przez DIBt
Tłumaczenie z języka angielskiego na język polski wykonano na zlecenie Hilti

Łączniki do kabli elektrycznych: wymiary i materiały

Tabela 1: Element mocujący

	Oznaczenie	Wymiary [mm]		
		Materiał [-]		
X-EKB 8 (02) MX		L	B	H
	X-EKB 8 (02) MX	132,0	24,4	23,0
		Polietylen HDPE, jasnoszary		
X-ECT MX		L	B	H
	X-ECT MX	37,4	21,3	12,5
	X-ECT 40 MX (z zamontowaną opaską kablową)	37,4	21,3	12,5
		Poliamid PA 6.6, jasnoszary		
X-ECH (02) MX		L	B	H
	X-ECH 15 (02) MX	48	25,0	90
	X-ECH 30 (02) MX	60	28,0	124,5
	Wszystkie wymiary	Polietylen HDPE, jasnoszary		
X-EKS (02) MX		L	B	H
	X-EKS 16 (02) MX	35	21,8	26,4
	X-EKS 19 (02) MX	39	21,8	31,3
	X-EKS 20 (02) MX	39	21,8	31,3
	X-EKS 25 (02) MX	45	21,8	35,2
	X-EKS 32 (02) MX	52	21,8	44,3
	Wszystkie wymiary	Polietylen HDPE, jasnoszary		

Łączniki do kabli elektrycznych

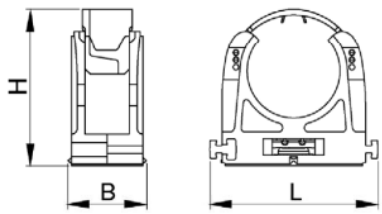
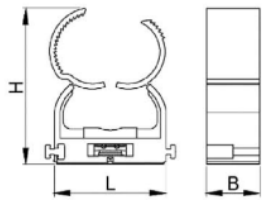
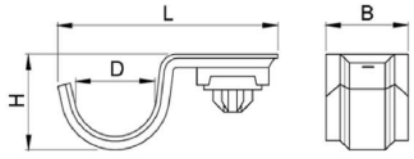
Opis wyrobu: Wymiary i materiały

Załącznik A3

Tłumaczenie na język angielski opracowane przez DIBt
Tłumaczenie z języka angielskiego na język polski wykonano na zlecenie Hilti

Łączniki do kabli elektrycznych: wymiary i materiały

Tabela 1: Elementy mocujące (ciąg dalszy)

	Oznaczenie	Wymiary [mm]			
		Materiał [-]			
X-EKSC (02) MX		L	B	H	
	X-EKSC (02) 16 MX	35	21,8	29,9	
	X-EKSC (02) 19 MX	39	21,8	34,2	
	X-EKSC (02) 20 MX	39	21,8	34,2	
	X-EKSC (02) 25 MX	45	21,8	39,4	
	X-EKSC (02) 32 MX	52	21,8	47,5	
	Wszystkie wymiary	Polietylen HDPE, jasnoszary			
X-FC MX		L	B	H	
	X-FC 16-20 MX	38	20	44,1	
	X-FC 20-25 MX	42	20	50,6	
	X-FC 25-32 MX	50	20	58,4	
	X-FC 32-40 MX	58	20	69,3	
	Wszystkie wymiary	Polietylen HDPE, jasnoszary			
X-FB MX		L	B	H	D
	X-FB 5 MX	28	17,5	7	5
	X-FB 6 MX	29	17,5	8	6
	X-FB 7 MX	30	17,5	9	7
	X-FB 8 MX	31	17,5	9,5	8
	X-FB 9 MX	32	17,5	11	9
	X-FB 10 MX	33	17,5	11,5	10
	X-FB 11 MX	34	17,5	12,5	11
	X-FB 13 MX	36	17,5	14,5	13
	X-FB 16 MX	44	17,5	17,5	16
	X-FB 20 MX	48	17,5	21,5	20
	X-FB 22 MX	50	17,5	23,5	22
	X-FB 25 MX	53	17,5	28,5	25
	X-FB 28 MX	56	17,5	29,5	28
	X-FB 32 MX	58	17,5	33,5	32
	X-FB 40 MX	69	17,5	41,5	40
Wszystkie wymiary	Stal ocynkowana $\geq 5\mu\text{m}$				

Łączniki do kabli elektrycznych

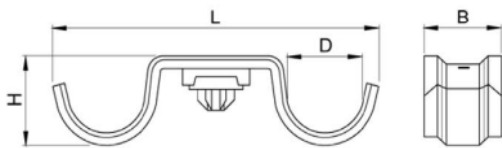
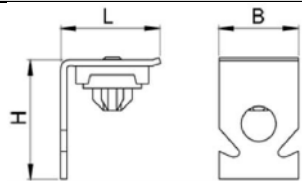
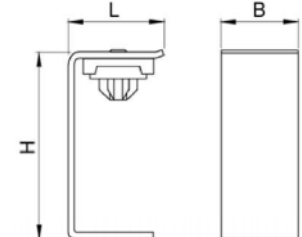
Opis wyrobu: Wymiary i materiały

Załącznik A4

Tłumaczenie na język angielski opracowane przez DIBt
Tłumaczenie z języka angielskiego na język polski wykonano na zlecenie Hilti

Łączniki do kabli elektrycznych: wymiary i materiały

Tabela 1: Elementy mocujące (ciąg dalszy)

	Oznaczenie	Wymiary [mm]			
		Materiał [-]			
X-DFB MX		L	B	H	D
	X-DFB 5 MX	46	17,5	7	5
	X-DFB 6 MX	48,5	17,5	8	6
	X-DFB 7 MX	51	17,5	9	7
	X-DFB 8 MX	53,5	17,5	9,5	8
	X-DFB 9 MX	55,5	17,5	11	9
	X-DFB 10 MX	57,5	17,5	11,5	10
	X-DFB 11 MX	60	17,5	12,5	11
	X-DFB 13 MX	64	17,5	14,5	13
	X-DFB 16 MX	70,5	17,5	17,5	16
	X-DFB 20 MX	80	17,5	21,5	20
	X-DFB 22 MX	83,5	17,5	23,5	22
	X-DFB 25 MX	90	17,5	28,5	25
	X-DFB 28 MX	97	17,5	29,5	28
	Wszystkie wymiary	Stal ocynkowana $\geq 5\mu\text{m}$			
X-ECC MX		L	B	H	
	X-ECC MX	21	18	25	
		Stal ocynkowana $\geq 5\mu\text{m}$			
X-EHS MX		L	B	H	
	X-EHS M4 MX	20	18	38	
	X-EHS M6(W6) MX	20	18	38	
	X-EHS M8 MX	20	18	38	
	X-EHS W10 MX	20	18	38	
	Wszystkie wymiary	Stal ocynkowana $\geq 5\mu\text{m}$			

Łączniki do kabli elektrycznych

Opis wyrobu: Wymiary i materiały

Załącznik A5

Tłumaczenie na język angielski opracowane przez DIBt
Tłumaczenie z języka angielskiego na język polski wykonano na zlecenie Hilti

Tabela 2: Łącznik osadzany dynamicznie

Łącznik osadzany dynamicznie		X-P 20 B3 MX X-P 20 B4 MX X-P 20 G3 MX	X-P 24 B3 MX X-P 24 B4 MX X-P 24 G3 MX
Długość trzpienia	[mm]	20	24
Długość całkowita	[mm]	21,8	25,8
Średnica trzpienia	[mm]	3	3
Średnica łba	[mm]	6,8	6,8
Materiał gwoździa	[-]	Utwardzana stal węglowa, twardość wg Rockwella 57,5 HRC, ocynkowana $\geq 5 \mu\text{m}$	

Łączniki do kabli elektrycznych

Opis wyrobu: Wymiary i materiały

Załącznik A6

Szczegóły techniczne zamierzonego stosowania

Zakotwienia mogą być poddawane:

- Obciążeniom od ciężaru własnego jednoosiowo zamontowanych elastycznych oraz sztywnych kabli lub kanałów kablowych.
Kable o maksymalnej średnicy zewnętrznej do 12 mm uznawane są za elastyczne (np. NYM 3x1,5 lub NYM 5x1,5).

Materiały podłoża:

- Zbrojony lub niezbrojony beton zwykły zgodnie z normą EN 206-1:2000.
- Klasy wytrzymałości betonu od C20/25 do C35/45 zgodnie z normą EN 206-1:2000.
- Beton zarysowany i niezarysowany.
- Dwuwymiarowe konstrukcje nośne (płyty stropowe i ściany).

Warunki użycia (warunki środowiskowe):

- Konstrukcje pracujące w suchych warunkach wewnętrznych
- Minimalna temperatura: -
Elementy mocujące wykonane ze stali: -40 °C,
Elementy mocujące wykonane z tworzywa sztucznego: Poliamid -20 °C, Polietylen 0 °C
- Maksymalna temperatura:
Elementy mocujące wykonane ze stali: +80 °C,
Elementy mocujące wykonane z tworzywa sztucznego: temperatura przy oddziaływaniu długotrwałym +24 °C, temperatura przy oddziaływaniu krótkotrwałym +40 °C

Projektowanie:

- Warunki: Obydwa końce mocowanego kabla/kanału kablowego stanowią podpory stałe (np. zamocowane są w skrzynce zaciskowej lub są poprowadzone przez sztywne ściany wewnętrzne).
- Projektowanie: $F = g \cdot l \leq F_{s,max}$

gdzie F = ciężar własny kabla lub kanału kablowego oddziałujący na element mocujący wykonany z tworzywa sztucznego lub ze stali wyrażony w N
 g = ciężar własny kabla lub kanału kablowego wyrażony w N/m
 l = rozstaw łączników wyrażony w m
 $F_{s,max}$ = maksymalne obciążenie użytkowe (maksymalne dopuszczalne obciążenia) $N_{s,max}$ lub $V_{s,max}$ wyrażone w N zgodnie z Załącznikiem C1 do C4

Łączniki do kabli elektrycznych

Zamierzone zastosowanie: Specyfikacja

Załącznik B1

Szczegóły techniczne zamierzonego stosowania

Uwagi:

- Potencjalny wpływ obciążenia mimośrodowego przyłożonego do gwoźdźcia osadzanego dynamicznie jest uwzględniony w odpowiednich obciążeniach opisanych w Załącznikach od C1 do C4.
 - W przypadku elementów mocujących wykonanych z tworzywa sztucznego długoterminowy wpływ wywołany pęczaniem materiału został uwzględniony zgodnie z normą EN ISO 899-1:2017.
 - Obciążenia podane w Załącznikach od C1 do C4 uwzględniają wymagany poziom bezpieczeństwa zapobiegający całkowitemu zniszczeniu systemu globalnego zgodnie z normą EN 1990:2002 + A1:2005/AC:2010 (Klasa niezawodności RC2, stan graniczny nośności, $\beta \geq 3,8$).
 - Obciążenia podane w Załącznikach od C1 do C4 uwzględniają wymagany poziom bezpieczeństwa dla stanu użyteczności zgodnie z normą EN 1990:2002 + A1:2005/AC:2010 (Klasa niezawodności RC2, stan graniczny użyteczności, $\beta \geq 1,5$).
 - Odpowiednie maksymalne obciążenia użytkowe obowiązują dla potencjalnych przerw w ciągłości zamocowań spowodowanych awarią pojedynczego lub maksymalnie dwóch łączników położonych obok siebie (patrz Załączniki od C1 do C4). Przedmiotowy łącznik może być w taki sposób zastosowany, jeśli zwis kabla spowodowany opisanymi wyżej brakami zamocowań nie ma wpływu na estetykę oraz jest akceptowany przez projektanta/użytkownika.
 - Obciążenia podane w Załącznikach od C1 do C4 uwzględniają wymagany poziom bezpieczeństwa zapobiegający miejscowemu zniszczeniu zgodnie z normą EN 1990:2002 + A1:2005/AC:2010 (Klasa niezawodności RC1, stan graniczny nośności, $\beta \geq 3,3$).
- Odpowiednie maksymalne obciążenia użytkowe obowiązują dla potencjalnych przerw w ciągłości zamocowań spowodowanych awarią pojedynczego lub maksymalnie czterech łączników położonych obok siebie (patrz Załączniki od C1 do C4). Przedmiotowy łącznik może być w taki sposób zastosowany, jeśli zwis kabla spowodowany opisanymi wyżej brakami zamocowań nie skutkuje wystąpieniem ryzyka użytkowania oraz jest akceptowany przez projektanta/użytkownika.

Montaż:

Montaż łączników powinien być wykonywany przez odpowiednio wykwalifikowany personel

Uszkodzenia na powierzchni betonu, spowodowane wadami osadzania, należy naprawić zgodnie z zasadami technicznymi, np. EN 1504-3:2005. Nowy łącznik osadza się w odległości co najmniej $\geq 150 \text{ mm}$ i $\geq 3_{\text{hef}}$ od krawędzi uszkodzonej powierzchni.

Łączniki do kabli elektrycznych

Zamierzone zastosowanie: Specyfikacja

Załącznik B2

Tłumaczenie na język angielski opracowane przez DIBt
Tłumaczenie z języka angielskiego na język polski wykonano na zlecenie Hilti

Tabela 3: Parametry betonu

Łącznik osadzany dynamicznie		X-P 20 B3 MX X-P 20 B4 MX X-P 20 G3 MX	X-P 24 B3 MX X-P 24 B4 MX X-P 24 G3 MX
Minimalna klasa wytrzymałości betonu	[-]	C20/25	
Maksymalna klasa wytrzymałości betonu	[-]	C35/45	
Minimalna grubość elementu betonowego h_{min}	[mm]	80	

Tabela 4: Parametry montażu

Łącznik osadzany dynamicznie	Element mocujący	Głębokość osadzenia h_{ef} [mm] (patrz Załącznik A2)	Grubość całkowita elementu mocującego t_{fix} [mm]	Odstęp 1ba łącznika od podłoża h_{NHS} (patrz Załącznik A2)
X-P 20 B3 MX X-P 20 B4 MX X-P 20 G3 MX X-P 24 B3 MX X-P 24 B4 MX X-P 24 G3 MX	X-EKB 8 (02) MX	11-16 mm	4	6-11 mm
	X-ECT MX	11-16 mm	4	6-11 mm
	X-ECH (02) MX	11-16 mm	4	6-11 mm
	X-EKS (02) MX	11-16 mm	4	6-11 mm
	X-EKSC (02) MX	11-16 mm	4	6-11 mm
	X-FC MX	11-16 mm	4	6-11 mm
	X-FB MX	11-15 mm	5	7-11 mm
	X-DFB MX	11-15 mm	5	7-11 mm
	X-ECC MX	11-15 mm	4,5	7-11 mm
X-EHS MX	11-15 mm	4,5	7-11 mm	

Łączniki do kabli elektrycznych

Zamierzone zastosowanie: Klasa wytrzymałości betonu i parametry montażu

Załącznik B3

Tłumaczenie na język angielski opracowane przez DIBt
Tłumaczenie z języka angielskiego na język polski wykonano na zlecenie Hilti

Narzędzia do osadzania (osadzaki)

Osadzak BX3-ME z gwoździami
X-P20 B3 MX i X-P24 B3 MX



Osadzak BX3-ME:
w pełni automatyczny, osadzanie mechaniczne

Osadzak GX3-ME z gwoździami
X-P20 G3 MX i X-P24 G3 MX



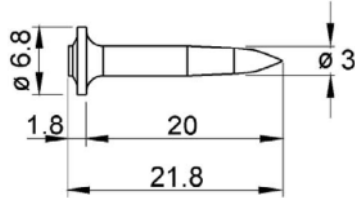
Osadzak GX3-ME:
w pełni automatyczny, osadzanie gazowe



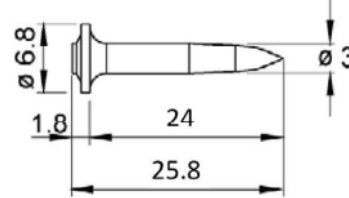
gwoździe magazynkowe
X-P20 B3 MX i X-P24 B3 MX



gwoździe magazynkowe
X-P20 G3 MX i X-P24 G3 MX



X-P20



X-P24

Gwoździe X-P20 i X-P24

Łączniki do kabli elektrycznych

Zamierzone zastosowanie: Narzędzia do osadzania (osadzaki)

Załącznik B4

Tłumaczenie na język angielski opracowane przez DIBt
Tłumaczenie z języka angielskiego na język polski wykonano na zlecenie Hilti

Narzędzia do osadzania (osadzaki) (ciąg dalszy)

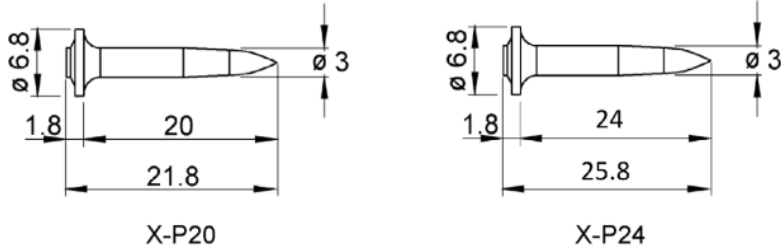
Osadzak BX4-ME z gwoździami
X-P20 B4 MX i X-P24 B4 MX



Osadzak BX4-ME:
w pełni automatyczny, osadzanie mechaniczne



gwoździe magazynkowe
X-P20 B4 MX i X-P24 B4 MX



Gwoździe X-P20 i X-P24

Łączniki do kabli elektrycznych

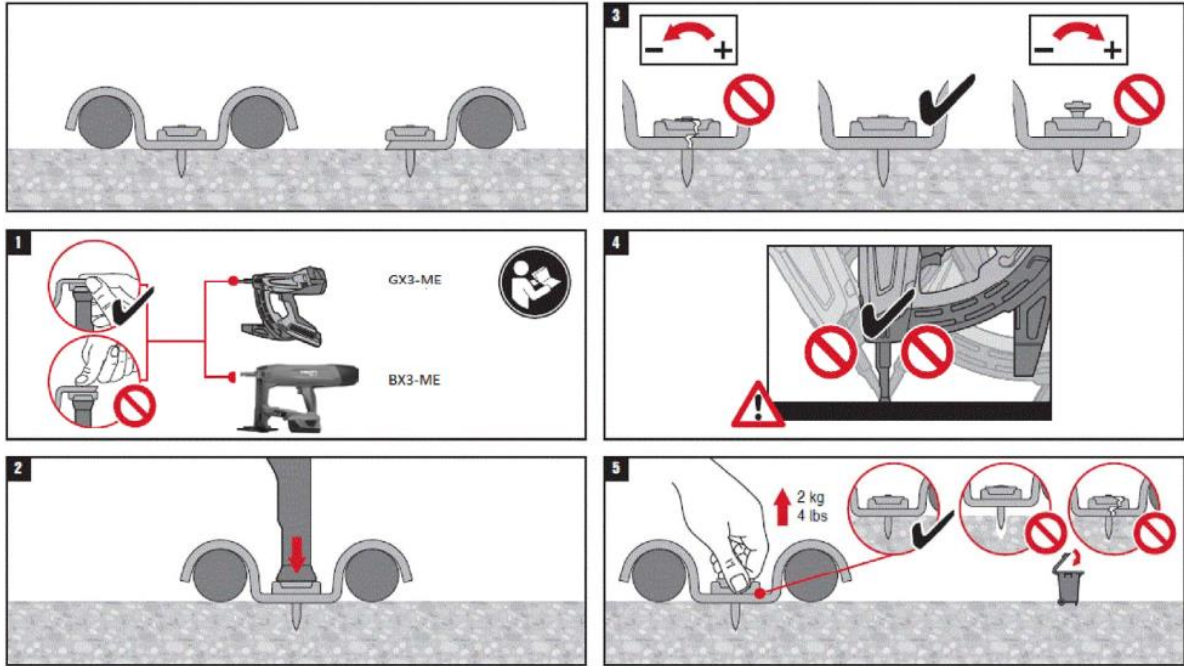
Zamierzone zastosowanie: Narzędzia do osadzania (osadzaki)

Załącznik B5

Tłumaczenie na język angielski opracowane przez DIBt
Tłumaczenie z języka angielskiego na język polski wykonano na zlecenie Hilti

Instrukcja użycia

Przykład z użyciem X-(D)FB MX



Kontrola prawidłowości osadzenia łącznika - odstęp h_{NHS} łącznika od podłoża

W celu przeprowadzenia kontroli osadzenia łącznika konieczne jest przeprowadzenie pomiaru odstępu h_{NHS} łącznika od podłoża w sposób pokazany w Załączniku A2. Zalecane wartości podano w Tabeli 4, Załącznik B3.

Łączniki do kabli elektrycznych

Zamierzone zastosowanie: Instrukcja użycia

Załącznik B6

Tłumaczenie na język angielski opracowane przez DIBt
Tłumaczenie z języka angielskiego na język polski wykonano na zlecenie Hilti

Maksymalne obciążenia użytkowe $F_{s,max}$

Dopuszczalna przerwa odpowiada liczbie zniszczonych mocowań obok siebie.

X-EKB 8 (02) MX		
Liczba punktów mocujących $n_1 = 100$		Maksymalne rozciągające obciążenie użytkowe $N_{S,max}$ [N]
		Kable elastyczne
Dopuszczalna przerwa dla stanu granicznego użyteczności $\beta \geq 1,5$	1	18,0
Dopuszczalna przerwa dla miejscowego zniszczenia $\beta \geq 3,3$	3	18,0

X-ECT MX		
Liczba punktów mocujących $n_1 = 100$		Maksymalne rozciągające i ścinające obciążenie użytkowe $N_{S,max} = V_{S,max}$ [N]
		Elastyczne kable lub kanały kablówce
Dopuszczalna przerwa dla stanu granicznego użyteczności $\beta \geq 1,5$	1	40
	2	55
Dopuszczalna przerwa dla miejscowego zniszczenia $\beta \geq 3,3$	3	40
	4	55

X-EKS (02) MX			
Liczba punktów mocujących $n_1 = 100$		Maksymalne rozciągające i ścinające obciążenie użytkowe $N_{S,max} = V_{S,max}$ [N]	
		Kable elastyczne	Szttywne kable lub kanały kablówce
Dopuszczalna przerwa dla stanu granicznego użyteczności $\beta \geq 1,5$	0	8,5	5,5
Dopuszczalna przerwa dla miejscowego zniszczenia $\beta \geq 3,3$	1	8,5	5,5

X-EKSC (2) MX		
Liczba punktów mocujących $n_1 = 100$		Maksymalne rozciągające i ścinające obciążenie użytkowe $N_{S,max} = V_{S,max}$ [N]
		Kable elastyczne
Dopuszczalna przerwa dla stanu granicznego użyteczności $\beta \geq 1,5$	1	37
Dopuszczalna przerwa dla miejscowego zniszczenia $\beta \geq 3,3$	3	37

Łączniki do kabli elektrycznych

Właściwości użytkowe: Obciążenia użytkowe

Załącznik C1

Tłumaczenie na język angielski opracowane przez DIBt
Tłumaczenie z języka angielskiego na język polski wykonano na zlecenie Hilti

Maksymalne obciążenia użytkowe $F_{s,max}$ (ciąg dalszy)

Dopuszczalna przerwa odpowiada liczbie zniszczonych mocowań obok siebie.

X-EKSC (02) MX		
Liczba punktów mocujących $n_1 = 100$	Maksymalne rozciągające i ścinające obciążenie użytkowe $N_{S,max} = V_{S,max}$ [N]	
	Szttywne kable lub kanały kablowe	
Dopuszczalna przerwa dla stanu granicznego użyteczności $\beta \geq 1,5$	1	22
Dopuszczalna przerwa dla miejscowego zniszczenia $\beta \geq 3,3$	2	22

X-ECH 15 (02) MX		
Liczba punktów mocujących $n_1 = 100$	Maksymalne rozciągające i ścinające obciążenie użytkowe $N_{S,max} = V_{S,max}$ [N]	
	Kable elastyczne	
Dopuszczalna przerwa dla stanu granicznego użyteczności $\beta \geq 1,5$	1	45
Dopuszczalna przerwa dla miejscowego zniszczenia $\beta \geq 3,3$	3	45

X-ECH 30 (02) MX		
Liczba punktów mocujących $n_1 = 100$	Maksymalne rozciągające i ścinające obciążenie użytkowe $N_{S,max} = V_{S,max}$ [N]	
	Kable elastyczne	
Dopuszczalna przerwa dla stanu granicznego użyteczności $\beta \geq 1,5$	1	65
Dopuszczalna przerwa dla miejscowego zniszczenia $\beta \geq 3,3$	3	65

X-FC MX		
Liczba punktów mocujących $n_1 = 100$	Maksymalne rozciągające i ścinające obciążenie użytkowe $N_{S,max} = V_{S,max}$ [N]	
	Kable elastyczne	
Dopuszczalna przerwa dla stanu granicznego użyteczności $\beta \geq 1,5$	1	37
Dopuszczalna przerwa dla miejscowego zniszczenia $\beta \geq 3,3$	2	37

Łączniki do kabli elektrycznych

Właściwości użytkowe: Obciążenia użytkowe

Załącznik C2

Tłumaczenie na język angielski opracowane przez DIBt
Tłumaczenie z języka angielskiego na język polski wykonano na zlecenie Hilti

Maksymalne obciążenia użytkowe $F_{s,max}$ (ciąg dalszy)

Dopuszczalna przerwa odpowiada liczbie zniszczonych mocowań obok siebie.

X-FC MX		
Liczba punktów mocujących $n_1 = 100$	Maksymalne rozciągające i ścinające obciążenie użytkowe $N_{S,max} = V_{S,max}$ [N]	
	Kable elastyczne	
Dopuszczalna przerwa dla stanu granicznego użytkowości $\beta \geq 1,5$	1	22
Dopuszczalna przerwa dla miejscowego zniszczenia $\beta \geq 3,3$	2	22

X-ECC MX		
Liczba punktów mocujących $n_1 = 100$	Maksymalne rozciągające obciążenie użytkowe $N_{S,max}$ [N]	
	Kable elastyczne	
Dopuszczalna przerwa dla stanu granicznego użytkowości $\beta \geq 1,5$	1	35
	2	50
Dopuszczalna przerwa dla miejscowego zniszczenia $\beta \geq 3,3$	3	35
	4	50

X-ECC MX		
Liczba punktów mocujących $n_1 = 100$	Maksymalne rozciągające i ścinające obciążenie użytkowe $N_{S,max}$ [N]	
	Szttywne kable lub kanały kablowe	
Dopuszczalna przerwa dla stanu granicznego użytkowości $\beta \geq 1,5$	1	15
	2	30
Dopuszczalna przerwa dla miejscowego zniszczenia $\beta \geq 3,3$	2	15
	4	30

Łączniki do kabli elektrycznych

Właściwości użytkowe: Obciążenia użytkowe

Załącznik C3

Tłumaczenie na język angielski opracowane przez DIBt
Tłumaczenie z języka angielskiego na język polski wykonano na zlecenie Hilti

Maksymalne obciążenia użytkowe $F_{s,max}$ (ciąg dalszy)

Dopuszczalna przerwa odpowiada liczbie zniszczonych mocowań obok siebie.

X-EHS MX		
Liczba punktów mocujących $n_1 = 100$	Maksymalne rozciągające obciążenie użytkowe $N_{s,max}$ [N]	
	Kable elastyczne	
Dopuszczalna przerwa dla stanu granicznego użyteczności $\beta \geq 1,5$	1	60
	2	80
Dopuszczalna przerwa dla miejscowego zniszczenia $\beta \geq 3,3$	3	60
	4	80

X-EHS MX		
Liczba punktów mocujących $n_1 = 100$	Maksymalne rozciągające obciążenie użytkowe $N_{s,max}$ [N]	
	Szttywne kable lub kanały kablowe	
Dopuszczalna przerwa dla stanu granicznego użyteczności $\beta \geq 1,5$	1	45
	3	40
Dopuszczalna przerwa dla miejscowego zniszczenia $\beta \geq 3,3$	4	45

X-FB MX i X-DFB MX		
Liczba punktów mocujących $n_1 = 100$	Maksymalne rozciągające i ścinające obciążenie użytkowe $N_{s,max} = V_{s,max}$ [N]	
	Kable elastyczne	
Dopuszczalna przerwa dla stanu granicznego użyteczności $\beta \geq 1,5$	1	30
	2	20
Dopuszczalna przerwa dla miejscowego zniszczenia $\beta \geq 3,3$	3	30

X-FB MX i X-DFB MX		
Liczba punktów mocujących $n_1 = 100$	Maksymalne rozciągające i ścinające obciążenie użytkowe $N_{s,max} = V_{s,max}$ [N]	
	Szttywne kable lub kanały kablowe	
Dopuszczalna przerwa dla stanu granicznego użyteczności $\beta \geq 1,5$	1	20
Dopuszczalna przerwa dla miejscowego zniszczenia $\beta \geq 3,3$	2	20

Łączniki do kabli elektrycznych

Właściwości użytkowe: Obciążenia użytkowe

Załącznik C4