



HILTI KÁBLOVÝ DISK CFS-D 25

Európske technické schválenie
ETA 16/0050



PROTIPOŽIARNY KÁBLOVÝ DISK CFS-D 25



Dátové a telekomunikačné káble



Elektrické káble



Plastové a kovové potrubia

Použitie

- Protipožiarné riešenie pre káble a káblové zväzky v otvoroch s priemerom až 25 mm
- Určené pre použitie v sadrokartóne, murive a betóne
- Vhodné pre širokú radu káblov s nízkym a stredným napätím
- Vhodné pre plastové a kovové potrubia s malými priermi
- Vhodné aj na (ne)pravidelne prestupy vrátane tesnenia prázdnych prestupov
- Chráni nové a existujúce káblové inštalácie pred požiarom
- Tesní presupy v rámci celej šírky steny
- Vhodné pre všetky aktuálne bežne používané typy káblov v stavebníctve (napr. napäťové, riadiace, signalizačné, telekomunikačné, núdzové a optické káble)

Technické údaje

Farba	Červená
Napeňujúci	Áno
Rozsah teplôt použitia	0 – 40 °C
Rozsah teplôt skladovania a prepravy	-5 – 40 °C
Expirácia ¹⁾	24 mesiacov

¹⁾ pri 25 °C a 50% v relatívnej vlhkosti; od dátumu výroby

Výhody

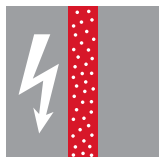
- Jednoduchá montáž – bez použitia ďalšieho materiálu
- Rýchla inštalácia - do 10 sekúnd
- Široké rozmedzie použitia
- Intuitívne – jednoduchá montáž
- Povrchová inštalácia
- Nie je požadovaný ďalší výplňový materiál v prestupe v požiarne deliacom úseku
- Životnosť 24 mesiacov
- Minamálny odpad



Odolnosť pred plesňami



Zvuková izolácia



Elektrická izolácia



Dymotesnosť



Popis
Protipožiarny káblový disk

Balenie
Krabica

Objem
32 kusov

Obj. označenie
2116246

NÁVOD NA POUŽITIE

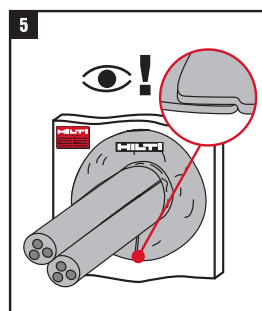
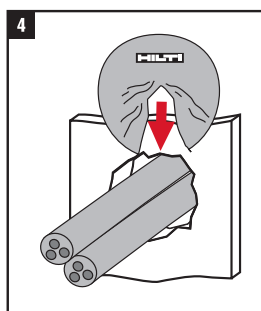
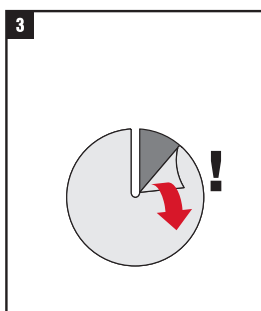
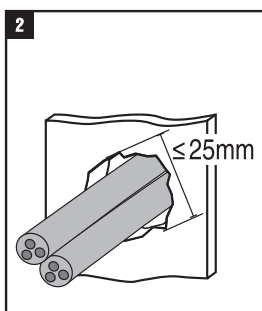
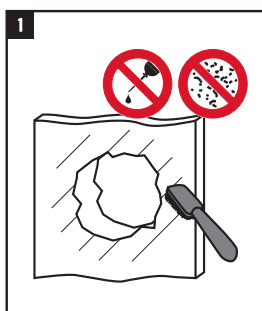


en Before handling and for specific application details, refer to Hilti product literature, 3rd party published listings and national approvals. For industrial use only.

de Vor Gebrauch und für spezifische Anwendungshinweise lesen Sie die Hilti Produktbeschreibungen, veröffentlichte Listungen von Fremdüberwachern und nationale Zulassungen. Nur für gewerbliche Anwender.

fr Avant toute utilisation et pour tout détail concernant une application, se référer à la documentation Hilti, à la liste de publications des tierces parties et aux approbations nationales. Seulement pour utilisateurs professionnels.

sk Pred manipuláciou s produktom si dôkladne prečítajte návod na použitie. Pre viac informácií o produkte a špecifikách jeho použitia sa dozviete z dokumentácie Hilti alebo dokumentácie tretích strán, medzinárodných a národných schválení a noriem. Len pre priemyselné použitie.



1. POŽIARNA ODOLNOSŤ

Typ prestupu	Špecifikácia	Klasifikácia E = celistvosť I = izolácia	
		Ľahké steny (100 mm)	Pevné steny (100 mm)
Prázdne prestupy		EI 90	
Káble			
Všetky typy káblov Ø ≤ 21 mm		EI 60	
Jednotlivé káble Ø ≤ 14 mm	Obsah medi: ≤ 35 mm ² (Hustota kábla ≤ 23 %)	EI 90	
Káblové zväzky Ø ≤ 19 mm	Obsah medi: ≤ 40 mm ² (Hustota kábla ≤ 14 %)	EI 90	
Káblové zväzky Ø ≤ 13 mm	Obsah medi: ≤ 7,5 mm ² (Hustota kábla ≤ 5,6 %)	EI 120	
Malé plastové potrubia			
Plastové potrubie Ø ≤ 16 mm	Húbka steny potrubia: ≥ 1 mm Vzdialenosť* ≥ 5 mm	EI 60 C/U	
Plastové potrubie Ø ≤ 16 mm	Húbka steny potrubia: ≥ 1 mm Vzdialenosť* ≥ 150 mm	EI 90 C/U	
Kovové potrubia			
Kovové potrubie Ø ≤ 16 mm	Húbka steny potrubia: ≥ 1 mm Vzdialenosť** ≥ 150 mm	EI 60 U/U E 120 U/U	

*od ďalších prestupov

Poznámky:

Obsah medi je meraný ako celkový prierez medeného vodiča.

ŠTANDARDNÉ TYPY KÁBLOV

Označenie kábla	Počet vodičov	Prierez medi na vodič [mm ²]	EI 90
NYM-J 1x2,5	1	2.5	OK
NYM-J 1x4	1	4	OK
NYM-J 1x6	1	6	OK
NYM-J 1x10	1	10	OK
NYM-J 1x16	1	16	OK
NYM-J 3x1,5	3	1.5	OK
NYM-J 4x1,5	4	1.5	OK
NYM-J 5x1,5	5	1.5	OK
NYM-J 7x1,5	7	1.5	OK
NYM-J 3x2,5	3	2.5	OK
NYM-J 4x2,5	4	2.5	OK
NYM-J 5x2,5	5	2.5	OK
NYM-J 7x2,5	7	2.5	OK
NYM 4x4	4	4	OK
NYY-J 1x25	1	25	OK
NYY-J 1x35	1	35	OK
NYY-J 3x1,5	3	1.5	OK
NYY-J 4x1,5	4	1.5	OK
NYY-J 5x1,5	5	1.5	OK
NYY-J 7x1,5	7	1.5	OK
NYY 4x10	4	10	OK
NYY 5x4	5	4	OK
(N)HXMH 5x2,5	5	2.5	OK
J-Y(ST)Y 1x2x0,8	2	0.5	OK
J-Y(ST)Y 2x2x0,8	4	0.5	OK
J-Y(ST)Y 4x2x0,8	8	0.5	OK
J-Y(ST)Y 10x2x0,8	20	0.5	OK
J-Y(ST)Y 2x2x0,6	4	0.28	OK
J-Y(ST)Y 4x2x0,6	8	0.28	OK
J-Y(ST)Y 10x2x0,6	20	0.28	OK
J-Y(ST)Y 20x2x0,6	40	0.28	OK
J-Y(ST)Y 20x2x0,8	40	0.28	OK
Ölflex 3x1,5	3	1.5	OK
Ölflex 5x1,5	5	1.5	OK
Koaxiálny LCD 95	1	1.13	OK
Koaxiálny LCD 111	1	1.13	OK
CAT.7	8	0.326	OK

2. TESNENIE V STENE

Pevné steny:

- Na základe výsledkov požiarnej klasifikácie, je možná aplikácia na betón alebo murivo s minimálnou hrúbkou 100 mm a minimálnou hustotou 450 kg/m³

Ľahké steny:

Na základe výsledkov požiarnej klasifikácie je možná aplikácia na všetky konštrukcie sadrokartónu s príslušnou uvedenou požiarou odolnosťou:

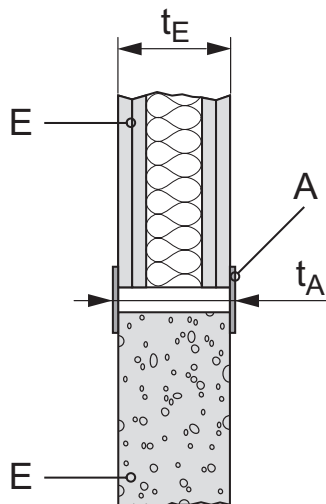
- Konštrukcia je klasifikovaná s normou EN 13501-2;
- Konštrukcia ma celkovú hrúbku 100 mm;
- Dve vrstvy sadrokartónových dosiek - celková hrúbka dosky: 12,5 mm je použitá na obe strany konštrukcie
- Sadrokartónové steny sa zostavujú pomocou dvoch vrstiev sadrokartónu na oboch stranách, žiadna časť tesnenia prestupu nie je bližšie ako 100 mm k profilu, dutina je medzi tesnením prestupu a profilom uzavretá a v dutine medzi tesnením prestupu a profilom sa nachádza 100 mm izolácia triedy A1 alebo A2 v súlade s normou EN 130501-1
- Klasifikácia nezahŕňa sendvičové panelové konštrukcie

3. SKRATKY POUŽÍVANÉ VO VÝKRESOCH

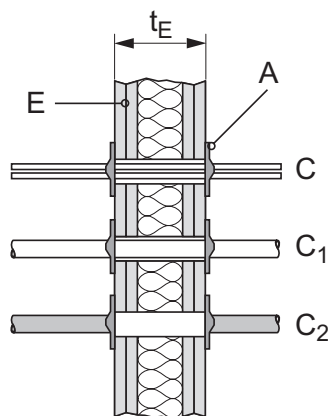
Skratka	Popis
A, A ₁ , A ₂ , ...	Protipožiarne produkty
C, C ₁ , C ₂ ,	Inštalácia v prestupoch
E, E ₁ , E ₂ ...	Stavebné prvky (steny, podlahy)
S ₁ , S ₂ , S _n	Vzdialenosti
t _A	Celková vzdialenosť izolovaného prestupu
t _E	Hrúbka stavebného prvku
W _P	Max. priemer otvoru
Obsah medi [mm ²]	Celkový prierez medeného vodiča kábla
Hustota kábla [%]	Prierez medi / celkový prierez kábla

4. PRESTUPY

Celková dĺžka izolovaného prestupu (t_A) je ≥ 100 mm. Stena má minimálnu hrúbku 100 mm (t_E). V otvore nemusí byť žiadny kábel, alebo niekoľko káblov, do množstva, aby sa vošli do otvotu veľkosti 625 mm². Vzdialenosť od steny po prvú konštrukciu podporujúcu izoláciu na oboch stranách je 500 mm.



Obrázok A1: použitie, rozmery



Obrázok A2: obvyklé vedenie potrubí

A: Protipožiarny kábový disk

t_E : Hrúbka stavebného prvku

E: Stavebný prvok (lahká/pevná stena)

C: Zväzok káblov

t_A : Celková dĺžka izolovaného

C_1 : Kábel

prestupu

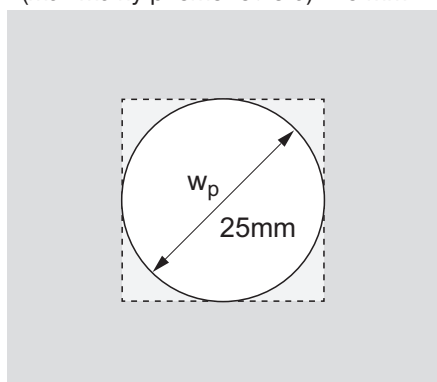
C_2 : Kovové potrubie

5. MAXIMÁLNA VEĽKOSŤ PRESTUPU

Maximálna veľkosť otvoru v stene = 625 mm² s maximálnymi vonakjšími rozmermi 25 mm x 25 mm.

Je možné využiť všetky otvory v stene / tvary zakryté štvorcem veľkosti 25 mm.

~(maximálny priemer otvoru) : 25 mm



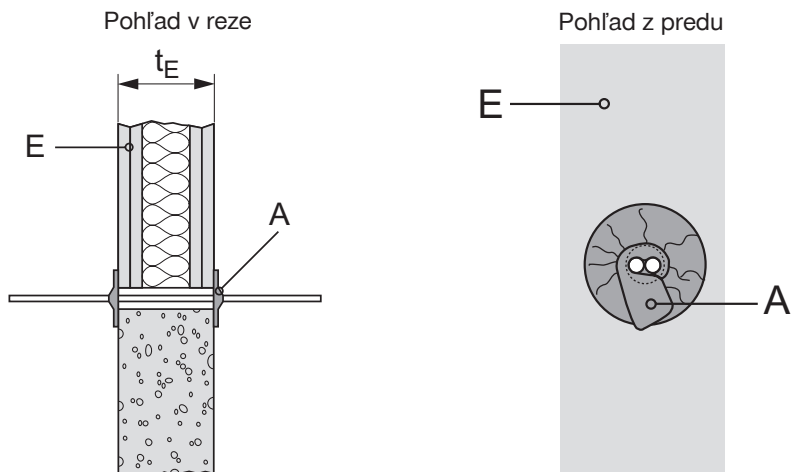
Obrázok A3: Maximálna veľkosť otvoru

6. TESNENIE PRESTUPU

Medzera medzi inštaláciou a stenou je uzavrená obalením protipožiarneho káblového disku Hilti CFS-D 25 okolo inštalácie a jeho prilepením na stenu.

Otvor musí byť celkom zakrytý protipožiarным káblovým diskom Hilti CFS-D 25.

Prestupy káblov, ktoré prestupujú len z jednej strany, sú utesnené ako bežný prestup, ale len na strane prestupu.



Obrázok A4: Použitie protipožiarneho káblového disku CFS-D 25

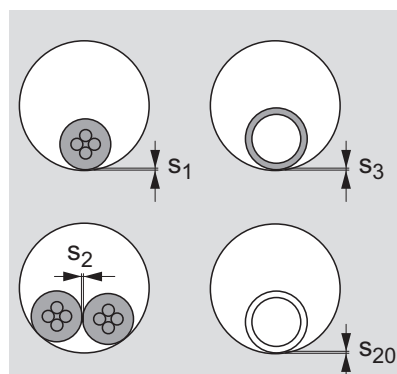
7. VZDIALENOSTI PRESTUPU

Vzdialenosti platné pre inštalácie v stene. Minimálne vzdialenosti v mm (viď ilustrácia): S1 ≥ 0 (vzdialenosť káblov od steny tesnenia)

S2 ≥ 0 (vzdialenosť medzi káblami)

S3 ≥ 0 (vzdialenosť kovového potrubia od okraju tesnenia)

S20 ≥ 0 (vedenie po okraj tesnenia)



Obrázok A5: vzdialenosti v prestupe

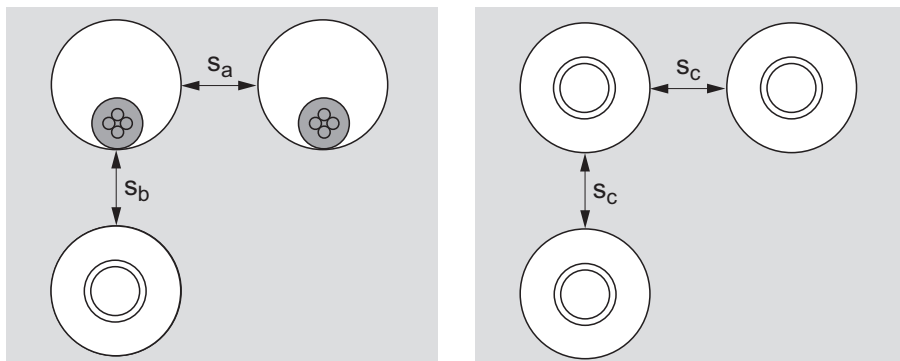
8. USPORIADANIE ZVÄZKOV (VZDIALENOSŤ PRESTUPOV)

Minimálne vzdialenosti v mm (viď ilustrácia):

Sa ≥ 5 vzdialenosť medzi prestupmi s/bez káblov, k ďalším otvorom s/bez káblov

Sb ≥ 5 vzdialenosť otvorov k ďalším otvorom s/bez káblov.

Sc ≥ 150 vzdialenosť otvorov s kovovým potrubím a ďalších inštalácií



Obrázok A6: Usporiadanie zväzkov

9. DODATOČNÉ ATRIBÚTY

Skratka	Popis
Trieda reakcie na oheň	Trieda E v súlade s EN 13501-1
Nebezpečné látky	Neobsahuje žiadne nebezpečné látky
Zvuková izolácia	Testované v súlade s EN ISO 717-1 $R_w (C; C_{tr}) = 62 (-2; -7)$ dB – s káblom a bez neho
Elektrická izolácia	Testované v súlade s DIN IEC 60093 (VDE 0303 časť 30 : 1993-12). $7,7 \cdot 10^{14} \Omega \text{cm}$
Odolnosť voči plesni	Testované v súlade s EN ISO 846 trieda = 0
VOC	Zodpovedá predpisom AgBB
VOC	Zodpovedá predpisom Affset A+
Starnutie materiálu	Testované v súlade s normami DAfStb pre ochranu a rehabilitáciu betónových prvkov



Hilti Slovakia spol. s r. o.
Galvaniho 7,
821 04 Bratislava 55

[www.fb.com/HILTISK /](http://www.fb.com/HILTISK/)
www.hilti.sk
youtube: Hilti Slovensko