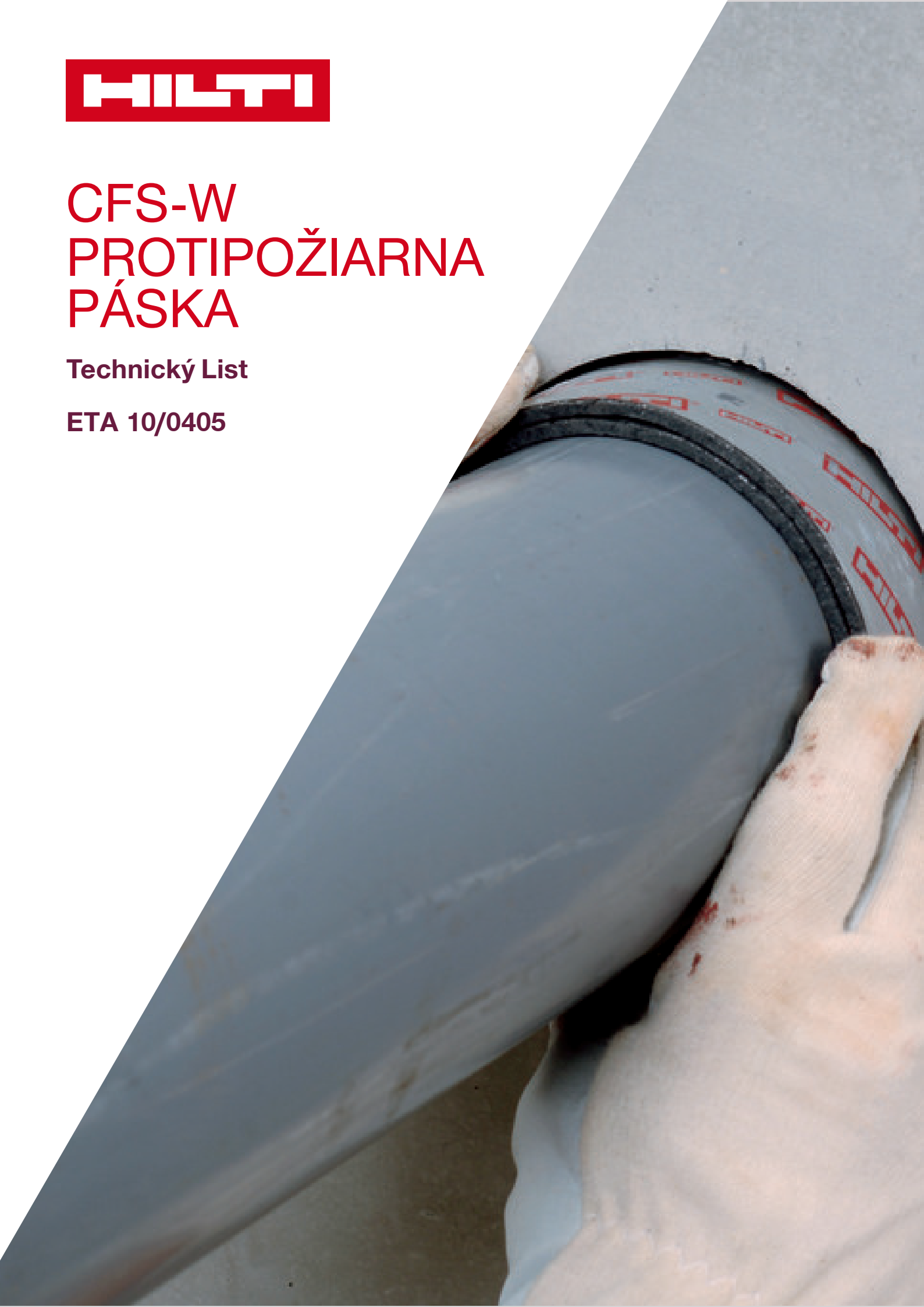




CFS-W PROTIPOŽIARNA PÁSKA

Technický List

ETA 10/0405



CFS-W P PROTIPOŽIARNA PÁSKA CFS-W EL

Tesnenie horľavých potrubí od 50 mm do 160 mm s nekonečnou páskou a Európskym technickým schválením.



APLIKÁCIE

- Tesnenie horľavých potrubí od priemeru 50 mm do priemeru 160 mm v prestupoch cez požiarne úseky stien a stropov
- Potrubie z materiálov: PE, PE-HD, PVC-U, PVC, PVC-C
- Vhodné pre použitie v otvoroch z betónu, pórobetónu, muríva a sadrokartónu
- Zahnuté sú rôzne výplňové a tesniace materiály

VÝHODY

- Rýchle a jednoduché tesnenie bez strojov
- Najvyššia flexibilita - jeden produkt pre potrubia od 50 mm do 160 mm
- Môže sa použiť pásik z PE (pena) pre zvýšenie zvukovej izolácie
- Ideálne pre veľmi tesné inštalácie prestupov

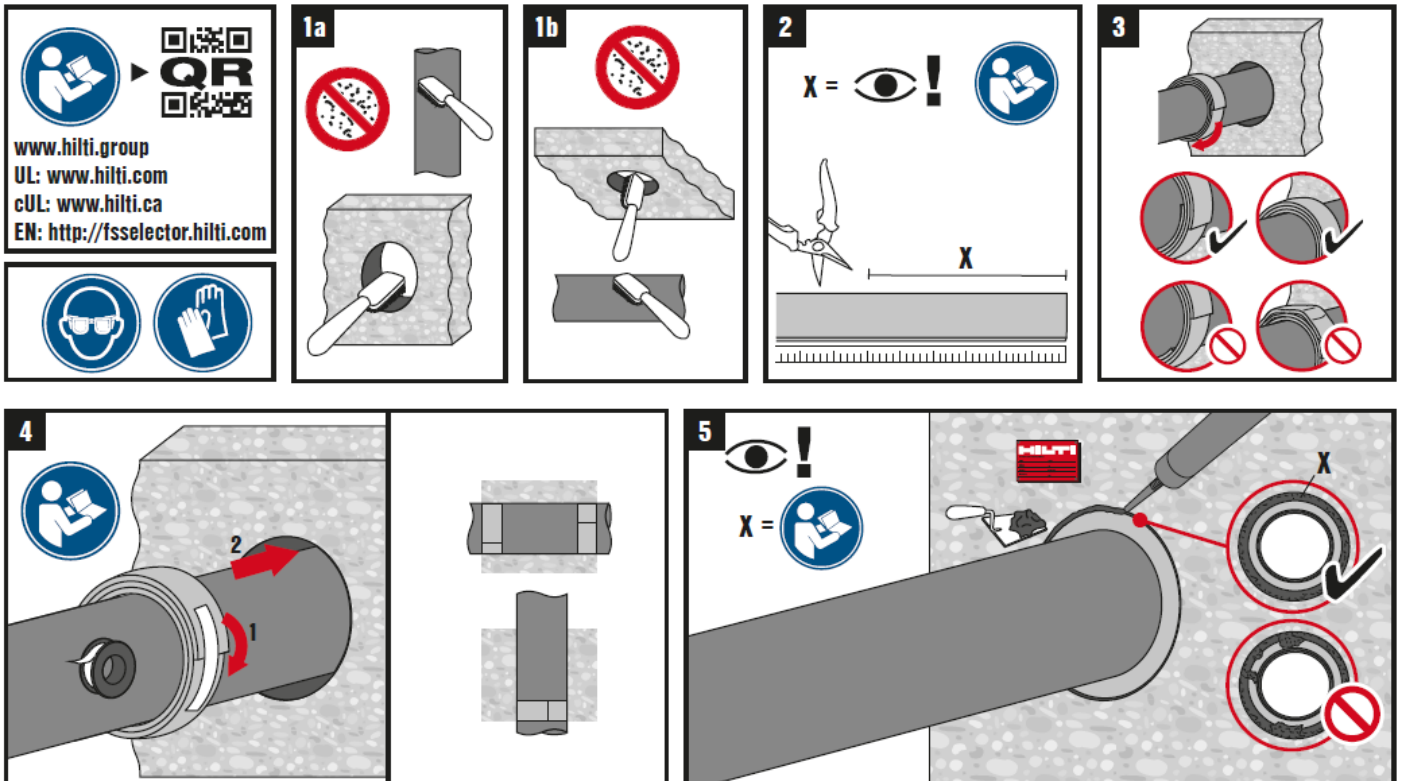
Európske technické schválenie (ETA) a technický list môžete získať prostredníctvom Hilti obchodného alebo technického zástupcu.

Rozmery (LxWxH)	Priemery potrubia	Popis	Balenie	Obj. označenie
10000 x 45 x 4.5 mm	50 - 160mm	Protipožiarna páska CFS-W EL W45/1.8"	1	00429556

Technické dáta	CFS-W EL
Rozsah teploty skladovania a prevozu	-5 °C - 50 °C
Teplota rozpínania	> 180 °C
Pomer rozpínania	1:15 zaťaženie rozpínania, zaťaženie = 5 g/cm ³
Kompatibilita s inými Hilti firestop produktami	Hilti Firestop Akrylový tmel CFS-ACR

NÁVOD NA POUŽITIE

Hilti Protipožiarna páska CFS-W EL



PRESTUPY PLASTOVÝCH POTRUBÍ

Ľahké | Pevné steny

Zamýšľané použitie Hilti protipožiarnej pásky CFS-W E je znova obnovenie požiarnej odolnosti:

Ľahké steny / sadrokartóny (E) s minimálnou hrúbkou 100 mm (t_E), s drevenými alebo oceľovými profilmi po oboch stranách a minimálne 2 vrstvami 12.5 mm hrubých dosiek. Pre steny s drevenými profilmi musí byť minimálna vzdialenosť medzi tesnením a profilom 100 mm a medzera musí byť vyplnená minimálne 100 mm izoláciou triedy A1 alebo A2 v súlade s EN 13501-1.

Pevné steny (E) pozostávajúce z betónu, pórobetónu alebo muriva, minimálnej objemovej hustoty 650 kg/m³, minimálnej hrúbky 150 mm alebo z tvárnic betónu alebo muriva s minimálnou objemovou hustotou 1100 kg/m³, minimálnou hrúbkou 175 mm (t_E). Maximálna šírka medzery: vid'. tabuľka nižšie.

Otvory na prestup potrubí musia mať minimálnu vzdialenosť 200 mm (s_1).

Tesnenie prestupu (A) inštalácia(C)		Klasifikácia E = celistvosť I = izolácia	Iné kritériá Popis
PVC-U potrubia: EN ISO 1452, EN ISO 15493, DIN 8061/8062, EN 1453-1 ¹⁾ a EN 1329-1 ¹⁾ PVC-C potrubia: EN 1566-1			Ľahké steny: Prstencová medzera vyplnená Hilti CFS-S ACR (A ₂) na oboch stranách s hĺbkou min. 25 mm od povrchu steny, výplňový materiál z minerálnej vlny hustoty min. 100 kg/m ³ na hĺbku minimálne 100 mm vnútri steny medzi doskami. Pevné steny: Cementová malta (A ₃) po celej hrúbke steny alebo Hilti CFS-S ACR (A ₂) na oboch stranách s hĺbkou minimálne 15 mm (t_A) od povrchu steny. Tesnenie môže byť vyplnené minerálnou vlnou. Pre vhodné typy pozri nižšie.
Priemer potrubia (d_c) mm	Hrúbka steny potrubia (t_c) mm		
Protipožiarne pásky CFS-W EL			
≤ 75	(1 vrstva)	2.2 - 3.6	EI 120-U/C
> 75 ≤ 125	(2 vrstvy)	3.7 - 6.0	EI 90-U/C
> 75 ≤ 125	(2 vrstvy)	3.7	EI 120-U/C
> 125 ≤ 160	(3 vrstvy)	2.5 - 11.8	EI 60-U/C
160	(3 vrstvy)	11.8	EI 90-U/C

1) V Nemecku musia tieto potrubia navyše spĺňať požiadavky s DIN 19531-10

Maximálna šírka prstencovej medzery je: 9.5 mm.

Na vyplnenie medzikružia rúr PVC-C sa odporúča sadra alebo cementová malta.

Tesnenie prestupu (A) inštalácia(C)			Klasifikácia E = celistvosť I = izolácia	Iné kritériá Popis
PE potrubia				Lahké steny: Prstencová medzera vyplnená Hilti CFS-S ACR (A ₂) na oboch stranách s hĺbkou min. 25 m od povrchu steny, výplňový materiál z minerálnej vlny hustoty min. 100 kg/m ³ na hĺbku minimálne 100 mm vnútri steny medzi doskami.
Priemer potrubia (d _c) mm	Hrúbka steny potrubia (t _c) mm			
	EN ISO 15494, DIN 8074/8075	EN 12201-2 EN 1519-1 ²⁾ EN 12666-1		
Protipožiarna páska CFS-W EL				
≤ 75 (1 vrstva)	1.9 - 6.8	3.0	EI 120-U/C	EI 120-U/C
> 75 ≤ 125 (2 vrstvy)	3.2 - 7.1	4.8		
> 125 ≤ 160 (3 vrstvy)	4.0 - 9.1		EI 60-U/C	
160 (3 vrstvy)	9.1		EI 90-U/C	

2) V Nemecku musia tieto potrubia navyše spĺňať požiadavky s DIN 19535-10

Pevné steny:
Cementová malta (A3) po celej hrúbke steny alebo Hilti CFS-S ACR (A2) na oboch stranách s hĺbkou minimálne 15 mm (tA) od povrchu steny. Tesnenie môže byť vyplnené minerálnou vlnou. Pre vhodné typy pozri nižšie.

Maximálna šírka medzikružia: 9.5 mm (potrubia podľa EN ISO 15494 a DIN 8074/8075). 4.5 mm (potrubia podľa EN 12201-2, EN 1519-1 a EN 1266-1).

Pevné steny, minimálna hrúbka 150mm/175mm

Tesnenie prestupu (A) inštalácia(C)			Klasifikácia E = celistvosť I = izolácia	Iné kritériá Popis
PVC-U potrubia: EN ISO 1452, EN ISO 15493, DIN 8061/8062, EN 1453-1 ¹⁾ a EN 1329-1 ¹⁾ PVC-C potrubia: EN 1566-1			Hrúbka pevnej steny ≥ 150 mm (hustota ≥ 650 kg/m ³)	Vid'. predchádzajúce tabuľky Maximálna šírka medzikružia: 7.5 mm
Priemer potrubia (d _c) mm	Hrúbka steny potrubia (t _c) mm			
Protipožiarna páska CFS-W EL				
> 125 ≤ 160 (3 vrstvy)	2.5 - 11.8		EI 180-U/C	

1) V Nemecku musia tieto potrubia navyše spĺňať požiadavky s DIN 19531-10

Tesnenie prestupu (A) inštalácia(C)			Klasifikácia E = celistvosť I = izolácia	Iné kritériá Popis
PE potrubie EN ISO 15494, DIN 8074/8075			Hrúbka pevnej steny ≥ 150 mm (hustota ≥ 650 kg/m ³)	Vid'. predchádzajúce tabuľky Maximálna šírka medzikružia: 7.5 mm
Priemer potrubia (d _c) mm	Hrúbka steny potrubia (t _c) mm			
Protipožiarna páska CFS-W EL				
> 125 ≤ 160 (3 vrstvy)	4.0 - 9.1		EI 180-U/C	

Tesnenie prestupu (A) inštalácia(C)		Klasifikácia E = celistvosť I = izolácia	Iné kritériá Popis
PE potrubia EN 1519-1 ²⁾			Vid'. predchádzajúce tabuľky
Priemer potrubia (d_C) mm	Hrúbka steny potrubia (t_C) mm	Hrúbka pevnej steny ≥ 150 mm (hustota ≥ 650 kg/m ³)	Maximálna šírka medzikružia: 8.5 mm
Protipožiarna páska CFS-W EL			
$> 125 \leq 160$	(3 vrstvy) 6.2	EI 180-U/C	

2) V Nemecku musia tieto potrubia navyše spĺňať požiadavky s DIN 19535-10

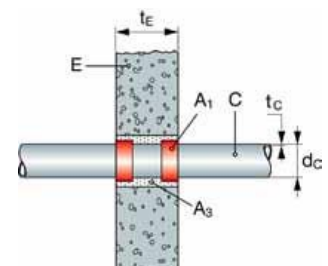
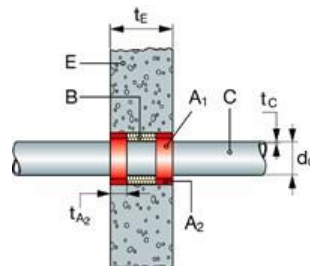
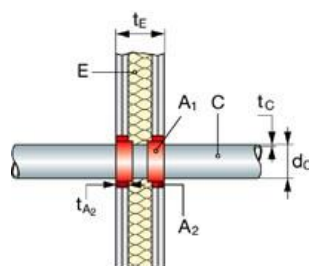
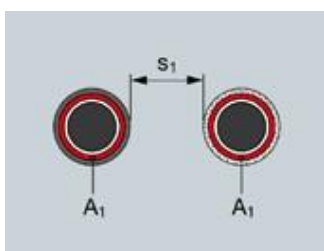
Tesnenie prestupu (A) inštalácia(C)		Klasifikácia E = celistvosť I = izolácia	Iné kritériá Popis
PVC-U potrubia: EN ISO 1452, EN ISO 15493, DIN 8061/8062, EN 1453-1 ¹⁾ a EN 1329-1 ¹⁾ PVC-C potrubia: EN 1566-1			Vid'. predchádzajúce tabuľky
Priemer potrubia (d_C) mm	Hrúbka steny potrubia (t_C) mm	Hrúbka pevnej steny ≥ 175 mm (hustota ≥ 1100 kg/m ³)	Maximálna šírka medzikružia: 8.5 mm
Protipožiarna páska CFS-W EL			
≤ 32	(1 vrstva) 1.8	EI 240-U/C	
$> 75 \leq 110$	(2 vrstvy) 3.2		
$> 125 \leq 160$	(3 vrstvy) 3.2 - 13.0		

1) V Nemecku musia tieto potrubia navyše spĺňať požiadavky s DIN 19531-1 0

Tesnenie prestupu (A) inštalácia(C)		Klasifikácia E = celistvosť I = izolácia	Iné kritériá Popis
PE potrubia EN ISO 15494, DIN 8074/8075			Vid'. predchádzajúce tabuľky
Priemer potrubia (d_C) mm	Hrúbka steny potrubia (t_C) mm	Hrúbka pevnej steny ≥ 175 mm (hustota ≥ 1100 kg/m ³)	Maximálna šírka medzikružia: 8.5 mm
Protipožiarna páska CFS-W EL			
≤ 32	(1 vrstva) 1.8	EI 240-U/C	
$> 75 \leq 110$	(2 vrstvy) 2.7		
$> 125 \leq 160$	(3 vrstvy) 4.0 - 14.6		

Prstencová medzera s Hilti Firestop Akrylovým tmelom CFS-S ACR (A₂)

Prstencová medzera vyplnená cementovou maltou (A₃)



PRESTUPY PLASTOVÝCH POTRUBÍ

Stropy

Zamýšľané použitie Hilti Protipožiarienej pásky CFS-W E L je obnovenie požiarnej odolnosti: Pevných stropov (E) pozostávajúcich z betónu minimálnej hustoty of 2400 kg/m³ alebo pórobetónu minimálnej hustoty of 550 kg/m³, minimálnej hrúbky 150 / 200 mm (t_E).

Maximálna šírka prstencovej medzery: pozri tabuľky nižšie.

Otvory na prestup potrubí musia mať minimálnu vzdialenosť 200 mm (s₁).

Tesnenie prestupu (A) inštalácia(C)		Klasifikácia E = celistvosť I = izolácia	Iné kritériá Popis
PVC-U potrubia: EN ISO 1452, EN ISO 15493, DIN 8061 / 8062, EN 1453-1 ¹⁾ a EN 1329-1 ¹⁾ PVC-C potrubia: EN 1566-1			Prstencová medzera vyplnená sadrovou omietkou alebo cementovou maltou (A ₃) po celej hrúbke stropu alebo s Hilti CFS-S ACR (A ₂) s hĺbkou minimálne 15 mm a minerálnou vlnou stlačenou minimálnej hustoty 60 kg/m ³ . Maximálna šírka prstencovej medzery: 9.5 mm (∅ 90 - 125 mm), 1.5 mm (> ∅ 125 mm).
Priemer potrubia (d _c) mm	Hrúbka steny potrubia (t _c) mm	Minimálna hrúbka stropu (t _E) 150 mm (hustoty ≥ 2 400 kg/m ³)	
Protipožiarna páska CFS-W EL			
> 75 ≤ 125 (2 vrstvy)	3.2	EI 120-U/C	Na vyplnenie prstencovej medzery rúr PVC-C sa odporúča sadra alebo cementová malta.
> 125 ≤ 160 (3 vrstvy)	3.2 - 4.0		

1) V Nemecku musia tieto potrubia navyše spĺňať požiadavky s DIN 19531-10

Tesnenie prestupu (A) inštalácia(C)		Klasifikácia E = celistvosť I = izolácia	Iné kritériá Popis
PE potrubia EN ISO 15494, DIN 8074/8075			Prstencová medzera vyplnená sadrovou omietkou alebo cementovou maltou (A ₃) po celej hrúbke stropu alebo s Hilti CFS-S ACR (A ₂) s hĺbkou minimálne 15 mm a minerálnou vlnou stlačenou minimálnej hustoty 60 kg/m ³ . Maximálna šírka medzikružia: 9.5 mm
Priemer potrubia (d _c) mm	Hrúbka steny potrubia (t _c) mm	Minimálna hrúbka stropu (t _E) 150 mm (hustoty ≥ 2400 kg/m ³)	
Protipožiarna páska CFS-W EL			
> 75 ≤ 125 (2 vrstvy)	7.1	EI 120-U/C	

Tesnenie prestupu (A) inštalácia(C)		Klasifikácia E = celistvosť I = izolácia	Iné kritériá Popis
PE potrubia EN 12201-2, EN 1519-1 ²⁾ , EN 12666-1			Prstencová medzera vyplnená sadrovou omietkou alebo cementovou maltou (A ₃) po celej hrúbke stropu alebo s Hilti CFS-S ACR (A ₂) s hĺbkou minimálne 15 mm a minerálnou vlnou stlačenou minimálnej hustoty 60 kg/m ³ . Maximálna šírka medzikružia: 3.5 mm
Priemer potrubia (d _c) mm	Hrúbka steny potrubia (t _c) mm	Min. hrúbka stropu (t _e) 150mm (hustoty ≥ 2400 kg/m ³)	
Protipožiarna páska CFS-W EL			
≤ 75 (1 vrstva)	3.0	EI 120-U/C	
> 75 ≤ 110 (2 vrstvy)	4.8		
> 125 ≤ 160 (3 vrstvy)	6.2		

2) V Nemecku musia tieto potrubia navyše spĺňať požiadavky s DIN 19535-10

Tesnenie prestupu (A) inštalácia(C)		Klasifikácia E = celistvosť I = izolácia	Iné kritériá Popis
PVC-U potrubia: EN ISO 1452, EN ISO 15493, DIN 8061 / 8062, EN 1453-1 ¹⁾ and EN 1329-1 ¹⁾ PVC-C potrubia: EN 1566-1			Prstencová medzera vyplnená sadrovou omietkou alebo cementovou maltou (A ₃) po celej hrúbke stropu alebo s Hilti CFS-S ACR (A ₂) s hĺbkou minimálne 15 mm a minerálnou vlnou stlačenou minimálnej hustoty 60 kg/m ³ .
Priemer potrubia (d _c) mm	Hrúbka steny potrubia (t _c) mm	Min. hrúbka stropu (t _e) 200mm (hustoty ≥ 2400 kg/m ³)	
Protipožiarna páska CFS-W EL			Maximálna šírka medzikružia: 7.5 mm Na vyplnenie prstencovej medzery rúr PVC-C sa odporúča sadra alebo cementová malta.
≤ 32 (1 vrstva)	1.8	EI 240-U/C	
≤ 75 (1 vrstva)	2.2 - 3.6	EI 180-U/C	
> 75 ≤ 110 (2 vrstvy)	3.2	EI 240-U/C	
> 75 ≤ 125 (2 vrstvy)	3.7 - 6.0	EI 180-U/C	
> 125 ≤ 160 (3 vrstvy)	2.5 - 3.2	EI 60-U/C	
> 125 ≤ 160 (3 vrstvy)	3.2 - 11.8	EI 120-U/C	
> 125 ≤ 160 (3 vrstvy)	11.8	EI 180-U/C	
> 125 ≤ 160 (3 vrstvy)	11.8 - 13.0	EI 120-U/C	

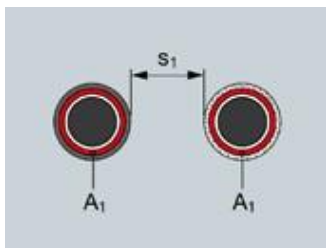
1) V Nemecku musia tieto potrubia navyše spĺňať požiadavky s DIN 19531-10

Tesnenie prestupu (A) inštalácia(C)			Klasifikácia E = celistvosť I = izolácia	Iné kritériá Popis
PE potrubia EN ISO 15494, DIN 8074/8075				Prstencová medzera vyplnená sadrovou omietkou alebo cementovou maltou (A3) po celej hrúbke stropu alebo s Hilti CFS-S ACR (A2) s hĺbkou minimálne 15 mm a minerálnou vlnou stlačenou minimálnej hustoty 60 kg/m ³ .
Priemer potrubia (d _c) mm	Hrúbka steny potrubia (t _c) mm		Min. hrúbka podlahy (t _E) 200mm hustoty ≥2400 kg/m ³	
Protipožiarna páska CFS-W EL				
≤ 32	(1 vrstva)	1.8	EI 240-U/C	Maximálna šírka medzikružia: 7.5 mm
> 75 ≤ 110	(2 vrstvy)	2.7		
> 125 ≤ 160	(3 vrstvy)	14.6		
≤ 75	(1 vrstva)	1.9 - 6.8	EI 180-U/C	
> 75 ≤ 125	(2 vrstvy)	3.2 - 7.1		
> 125 ≤ 160	(3 vrstvy)	4.0 - 9.1		

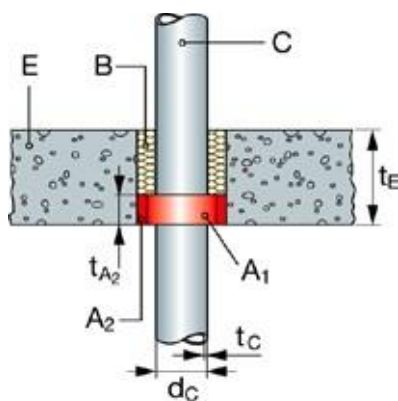
Tesnenie prestupu (A) inštalácia(C)			Klasifikácia E = celistvosť I = izolácia	Iné kritériá Popis
PVC-U potrubia: EN ISO 1452, EN ISO 15493, DIN 8061/8062, EN 1453-1 ¹⁾ a EN 1329-1 ¹⁾ PVC-C potrubia: EN 1566-1				Vid'. predchádzajúce tabuľky
Pipe diameter(d _c) mm	Hrúbka steny potrubia (t _c) mm		Min. hrúbka podlahy (t _E) 150mm hustoty ≥2400 kg/m ³	Maximálna šírka medzikružia: 9.5 mm
Protipožiarna páska CFS-W EL				
> 75 ≤ 125	(2 vrstvy)	3.7 - 6.0	EI 120-U/C	
> 125 ≤ 160	(3 vrstvy)	4.0		

1) V Nemecku musia tieto potrubia navyše spĺňať požiadavky s DIN 19531-10

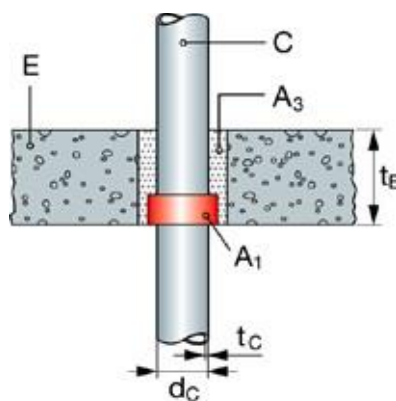
Tesnenie prestupu (A) inštalácia(C)		Klasifikácia E = celistvosť I = izolácia	Iné kritériá Popis
PE potrubia EN ISO 15494, DIN 8074/8075			Vid'. predchádzajúce tabuľky
Priemer potrubia (d_c) mm	Hrúbka steny potrubia (t_c) mm	Min. hrúbka stropu (t_E) 200mm (hustoty $\geq 2400\text{kg/m}^3$)	Maximálna šírka medzikružia: 9.5 mm
Protipožiarna páska CFS-W EL			
$>75 \leq 125$	(2 rst)	7.1	EI 120-U/C



**Tesnenie medzikružia
Hilti protipožiarnym
akrylovým tmelom
CFS-S ACR (A₂)**



**Tesnenie medzikružia
cementovou maltou
(A₃)**



Voľné výrobky z minerálnej vlny vhodné na použitie ako výplňový materiál s akrylovým tmelom Hilti Firestop CFS-S ACR:

Produkt	Výrobca
Heralan LS	Knauf Insulation
Isover loose wool SL	Saint-Gobain Isover
Isover Universal-Stopfwolle	Saint-Gobain Isover
Rockwool RL	Rockwool
Paroc Pro Loose Wool	Paroc OY AB

CHARAKTERISTIKY CFS-W

Dodatočné atribúty

Protipožiarne výrobky Hilti sú komplexne testované a prispôsobené technickým požiadavkám inštalácií budovy. Produkty protipožiarnej ochrany Hilti okrem svojho vynikajúceho pasívneho protipožiarneho správania spĺňajú aj stále významnejšie požiadavky na technológiu budov a tiež pomáhajú projektantom a realizačným spoločnostiam splniť tieto ďalšie požiadavky. Posúdenie vhodnosti na použitie bolo vykonané v súlade s EOTA ETAG č. 026 - časť 2.



Charakteristiky	Vyhodnotenie charakteristík	Norma, štandard, test
Zdravie a životné prostredie Nebezpečné látky	CFS-W je v zhode, pokiaľ ide o registráciu, hodnotenie, autorizáciu a obmedzovanie chemikálií (REACH). Výrobok neobsahuje žiadne zložky obsiahnuté v zozname nebezpečných látok Európskej komisie nad prípustné limity.	Karta bezpečnostných údajov
Trvanlivosť a použiteľnosť	Kategória použitia Y _{2, (-20/+70)°C} . Určené na použitie vo vonkajších chránených podmienkach pri teplotách od -20°C do +70°C, ale bez vystavenia dažďu alebo UV žiareniu, ako aj vo vlhkých a suchých vnútorných podmienkach.	ETAG 026-2 a 3
Reakcia na oheň	Trieda E	EN 13501-1

Služby

So svetovými skúsenosťami vyše 20 rokov, Hilti je jedným z popredných dodávateľov protipožiarneho systému.

Pomôžeme vám lepšie riadiť vaše požiarne projekty poskytovaním:

- Rýchle inžinierske posudky
- Široká technická literatúra
- Školenie priamo na stavbe
- Sofistikovaná logistika
- Zabezpečenie zhody so špecifickými požiadavkami na aplikáciu
- Medzinárodná sieť protipožiarnych špecialistov Hilti

Naša sieť skúsených obchodných zástupcov, technických poradcov, požiarnych špecialistov a zástupcov zákazníckeho servisu je len telefonátom od vás (použite miestne bezplatné telefónne číslo Hilti).



Hilti Slovakia spol. s r. o.
Galvaniho 7, 821 04
Bratislava 0800 11 55 99

[www.facebook.com / hiltigroup](https://www.facebook.com/hiltigroup)
www.hilti.sk