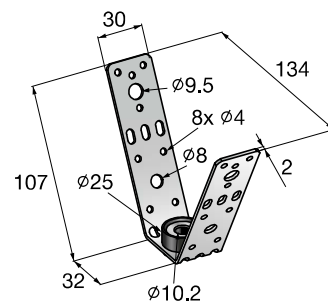


Montážní závěs s akustickou izolací MVA-MS

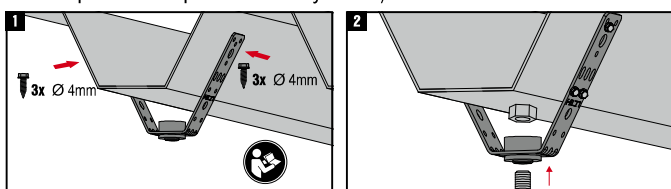


Použití

- Pro instalaci vzduchotechnických rozvodů na trapézové stropy

Výhody

- Perforované ohybové hrany: snadné přizpůsobení se různým tvarům trapézového plechu
- Je možné upevnit přímo na nosník s akustickou izolací
- Vestavěný prvek akustické izolace s otvorem a předmontovanou U-podložkou pro závitové tyče M8/M10



Technické údaje

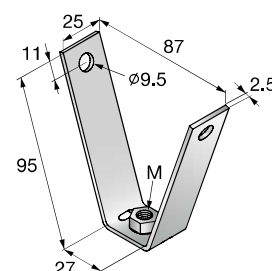
Složení materiálu	DD11 - DIN EN 10111, EPDM
Povrchová úprava	Pozinkován
Teplotní odolnost	-40 - 110 °C
Tvrdość izolačního materiálu	60° ±5° Shore A
Snížení hlučnosti	18 dB (A)

Objednací označení	Maximální zatížení - F	Závit - M	Hmotnost	Balení	Číslo výrobku
MVA-MS	600 N	M8/M10	115 g	20 ks	386545

Montážní závěs bez vestavěné izolace MVA-MS

Objednací označení	Maximální zatížení - F	Závit - M	Hmotnost	Balení	Číslo výrobku
MVA-MS M8	2000 N	M8	125 g	20 ks	386558
MVA-MS M10	3000 N	M10	125 g	20 ks	386559

Montážní závěs MF-TSH



Použití

- Pro přímé upevnění na střechy z trapézového plechu

Výhody

- Možnost přizpůsobit se různým trapézovým plechům

Technické údaje

Složení materiálu	DD11 - DIN EN 10111
Povrchová úprava	Galvanicky pozinkován



Objednací označení	Závit - M	Maximální zatížení v tahu - F	Hmotnost	Balení	Číslo položky
MF-TSH M8	M8	2 kN	112 g	50 ks	229006
MF-TSH M10	M10	3.5 kN	109 g	50 ks	229007

Relevantní produkty	Závit - M	Délka šroubu	Hmotnost	Balení	Číslo položky
M8x120 pozink.	M8	120mm	38 g	100 ks	2063165
Matice M8 (použit ve dvojici)	M8	-	10g	100 ks	216465