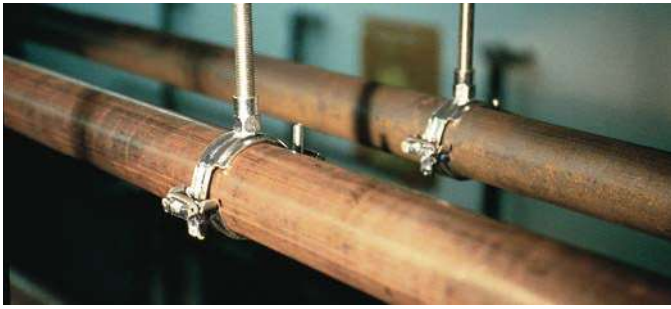


Potravní objímka pro pohodlnou montáž MPN-S



POUŽITÍ

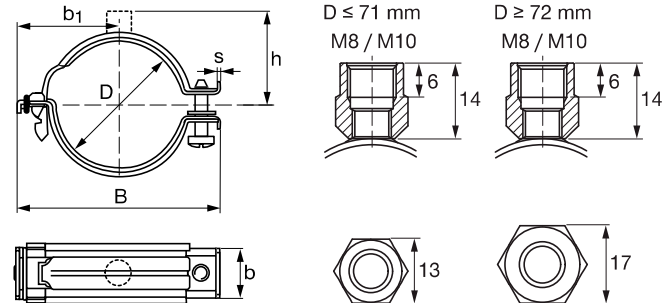
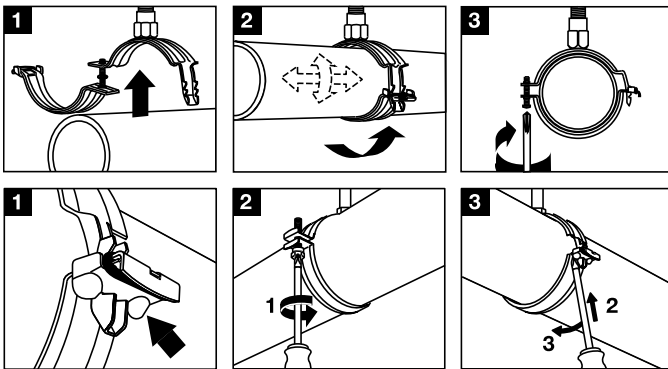
- Montáž potrubí středně těžkých potrubí do 6"
- Montáž potrubí bez zvukoizolace

VÝHODY

- Západekový uzávěr pro rychlé, jednoduché a bezpečné upínání
- Třístupňový bezpečnostní uzávěr
- Jednodušší montáž, zvláště nad hlavou

Technické údaje

Složení materiálu	DD11 - DIN EN 10111
Povrchová úprava	Pozinkováno



Objednací označení	Rozsah upínání - D	Jmenovitá velikost potrubí	Šířka - B	Průřez, šířka a tloušťka (b x s)	Max. rozšíření ze středu - b1	Vzdálenost osy potrubí od horní hrany - h	Maximální zatížení - F	Balící množství	Číslo výrobku
MPN-S 3/8" A	15 - 19 mm	3/8 in	56 mm	24 x 1,5 mm	29 mm	29 mm	1400 N	25 ks	229811
MPN-S 1/2" A	20 - 24 mm	1/2 in	61 mm	24 x 1,5 mm	32 mm	32 mm	1400 N	25 ks	229813
MPN-S 3/4" A	25 - 29 mm	3/4 in	66 mm	24 x 1,5 mm	34 mm	34 mm	1400 N	25 ks	229815
MPN-S 1" A	30 - 34 mm	1 in	71 mm	24 x 1,5 mm	36 mm	36 mm	1400 N	25 ks	229817
MPN-S 35/39 A	35 - 39 mm		74 mm	24 x 1,5 mm	38 mm	38 mm	1400 N	25 ks	229819
MPN-S 1 1/4" A	40 - 46 mm	1-1/4 in	80 mm	24 x 1,5 mm	41 mm	41 mm	1400 N	25 ks	229821
MPN-S 1 1/2" A	47 - 53 mm	1-1/2 in	87 mm	24 x 1,5 mm	44 mm	44 mm	1400 N	25 ks	229823
MPN-S 54/60 A	54 - 60 mm		94 mm	24 x 1,5 mm	48 mm	48 mm	1400 N	10 ks	229825
MPN-S 2" A	60 - 66 mm	2 in	101 mm	24 x 1,5 mm	51 mm	51 mm	1400 N	10 ks	229827
MPN-S 67/71 A	67 - 71 mm		107 mm	24 x 1,5 mm	54 mm	54 mm	1400 N	10 ks	229830
MPN-S 2 1/2" B	72 - 77 mm	2-1/2 in	113 mm	24 x 1,5 mm	57 mm	57 mm	1400 N	10 ks	229833
MPN-S 78/84 B	78 - 84 mm		119 mm	24 x 1,5 mm	60 mm	60 mm	1400 N	10 ks	229836
MPN-S 3" B	87 - 93 mm	3 in	126 mm	24 x 1,5 mm	64 mm	64 mm	1400 N	10 ks	229839
MPN-S 101.6 B	99 - 104 mm		153 mm	24 x 2 mm	76 mm	71 mm	1800 N	10 ks	229842
MPN-S 110 B	108 - 112 mm		160 mm	24 x 2 mm	79 mm	75 mm	1800 N	10 ks	229845
MPN-S 4" B	114 - 118 mm	4 in	167 mm	24 x 2 mm	83 mm	78 mm	1800 N	10 ks	229848
MPN-S 125 B	123 - 128 mm		174 mm	24 x 2 mm	86 mm	82 mm	1800 N	10 ks	229851
MPN-S 133 B	131 - 137 mm		184 mm	24 x 2 mm	91 mm	87 mm	1800 N	10 ks	229854

Rozsah upínání - D	Průřez - šířka a tloušťka (b x s)	Závit upevňovací hlavy	Šroubová svorka	Utahovací moment	Maximální zatížení - F
15 - 93 mm	24 x 1,5 mm	M8/M10	M6	2 Nm	1400 N
99 - 163 mm	24 x 2 mm	M8/M10	M8	3 Nm	1800 N