

CP 648S protipožární zpěňující páska

Těsnění prostupů plastového a nehořlavého izolovaného potrubí skrze požárně dělicí konstrukce

Oblasti použití

- Prostupy plastových trubek od průměru 20 mm do 160 mm.
- Vhodné pro kovové izolované potrubí.

Zásady aplikace

- Betonové, pórobetonové, zděné a sádkokartonové konstrukce.
- Stěny: ovinutí páskou po obou stranách konstrukce.
- Stropy: ovinutí páskou umístěné u spodní strany stropu.
- PVC, PP, ABS, PE.

Nepoužívat na

- Nehořlavé potrubí.
- Venkovním prostředí.

Bezpečnostní opatření

- Uchovávejte mimo dosah dětí
- Skladujte odděleně od potravin.
- Dodržujte bezpečnostní pokyny Hilti.

Technická data

CP 648S

Chemický základ	akrylátový polymer
Objemová hmotnost	1,35 g/m ²
Teplota pro skladování	-5 °C až +30 °C
Teplota při aplikaci	-5 °C až +40 °C
Teplotní odolnost	-20 °C až +100 °C
Expanze v případě požáru při teplotě okolí	160 °C
Schopnost expanze	1:40
Třída reakce na oheň dle ČSN/STN EN 13 501-1 bez zkoušení	F
Klasifikace protipožární odolnosti dle ČSN/STN EN 13 501-2	EI 120



Hlavní výhody při použití

- Vysoce výkonný zpěňující materiál. Během požáru vypění a expanduje v poměru 1:40.
- Velmi rychlá montáž. Výrobek je opatřen lepicí vrstvou.
- Snadná montáž bez náradí a speciálního vybavení.
- Minimální tloušťka materiálu pro snadné použití v případě těsných spár okolo potrubí.
- Neobsahuje halogeny a rozpouštědla.
- Odolné vůči vlhkosti.

British Standard
BS 476-20

EN 1366-3

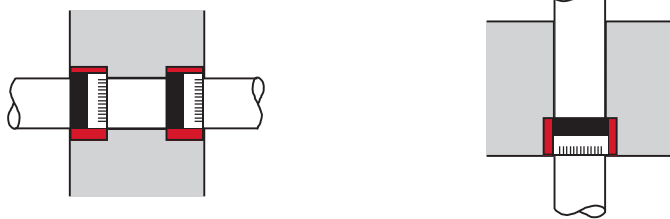
ON DIN

CP 648S výrobní program

Označení	Balení (ks)	Číslo výrobku
CP 648-S protipožární zpěňující páska 50/1,5"	2	304 296
CP 648-S protipožární zpěňující páska 63/2"	2	304 297
CP 648-S protipožární zpěňující páska 75/2,5"	2	304 298
CP 648-S protipožární zpěňující páska 90/3"	2	304 299
CP 648-S protipožární zpěňující páska 110/4"	2	304 300
CP 648-S protipožární zpěňující páska 125/5"	2	304 301
CP 648-S protipožární zpěňující páska 160/6"	2	304 302
Protipožární identifikační štítek CZ	1	3488 604
Protipožární identifikační štítek SK	1	3488 606



CP 648S protipožární zpěňující páska

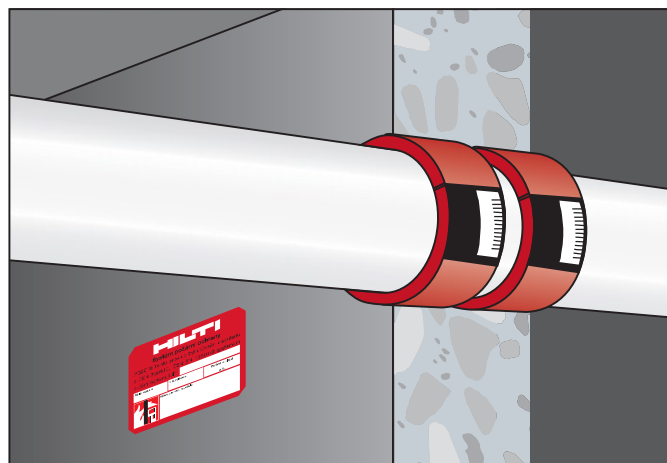


Doporučení pro montáž ucpávky

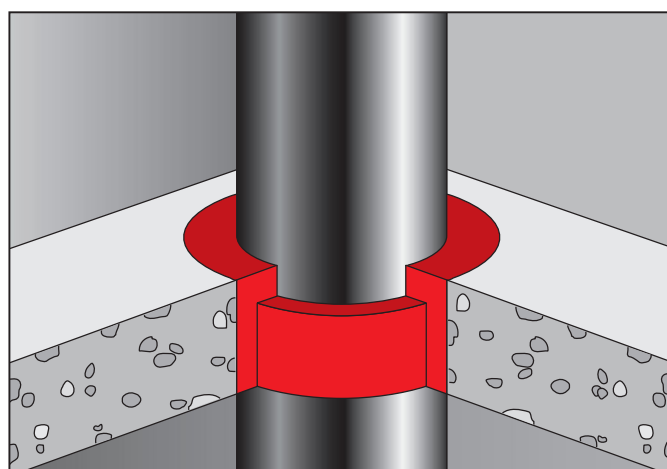
Masivní stěna, beton, zdivo, sádrokarton	tloušťka	použití 2×
Požární odolnost EI 120 min	min. 100 mm	z obou stran
Stropní konstrukce	tloušťka	použití 1×
Požární odolnost EI 120 min	min. 150 mm	na spodní straně
Hořlavé potrubí		
Min. vnější průměr trubky	20 mm	PVC, PP, PE, PB
Max. vnější průměr trubky	160 mm	
Pro kovové izolované potrubí viz CP 648E		

Aplikační tabulka (jednostranná spotřeba)

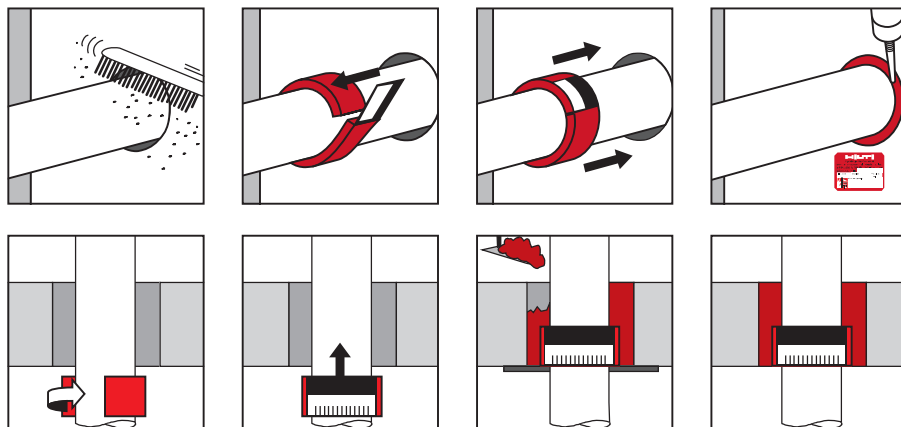
Označení	Ø potrubí prostupu (mm)	Rozměry výrobku			Doporučený Ø vyvrtaného prostupu (mm)
		délka (mm)	tloušťka (mm)	šířka (mm)	
CP 648-S 50/1,5"	50	169	4,5	45	67
CP 648-S 63/2"	63	210	4,5	45	77
CP 648-S 75/2,5"	75	249	4,5	45	92
CP 648-S 90/3"	90	311	9	45	112
CP 648-S 110/4"	110	370	9	45	132
CP 648-S 125/5"	125	421	9	45	152
CP 648-S 160/6"	160	543	13,5	45	202



Prostup plastového potrubí stěnou EI 120 min



Prostup plastového potrubí stropem EI 120 min



Příprava otvoru

- Připravte otvor ve stěně/stropě pro prostupující instalaci. Zvolte správný rozměr s ohledem na vnější rozměr potrubí a tloušťky zpěňující pásky CP 648S. Viz aplikační tabulka.

Očištění plastového potrubí

- Expanze zpěňujícího materiálu uzavírá během požáru plastové potrubí. Nečistoty na potrubí, např. zbytky malty, mohou tuto reakci zpomalit, a proto je nezbytné je v místě použití zpěňující pásky CP 648S před aplikací očistit.

Instalace pásky

- Nejdříve zkontrolujte spáru okolo potrubí, zda neobsahuje nečistoty a má odpovídající šířku.
- Zvolte rozměr pásky, který odpovídá největšímu rozměru plastové trubky. Pásku oviňte těsně okolo potrubí. Zatlačte pásku CP 648S do prostoru spáry v konstrukci okolo potrubí.

Utěsnění proti prostupu kouře a plynů

- Zbývající mezery mezi páskou a konstrukcí dotěsněte protipožárním tmelem CFS-S ACR. V případě větší šířky spár použijte protipožární maltu.
- Zkontrolujte, zda provedení ucpávky odpovídá schválenému doporučení pro montáž. Prostup by měl být označen identifikačním štítkem. Štítek umístěte viditelně vedle ucpávky.

Postup při revizích

- (dle vyhl. MV ČR č. 246/01 Sb., v platném znění)
- Osoba provádějící kontrolu nebo montáž požárně bezpečnostního zařízení (protipožárních ucpávek) musí být proškolená firmou Hilti.
- Zkontrolujte, zda provedení ucpávky odpovídá schválenému doporučení pro montáž a zda systém není narušen mechanickým nebo jiným poškozením.
- Vystavte protokol o provedené kontrole v souladu s vyhl. MV ČR 246/01 Sb.

CP 648E protipožární zpěňující páska

Těsnění prostupů plastového a nehořlavého izolovaného potrubí skrze požárně dělicí konstrukce

Oblasti použití

- Prostupy plastových trubek od průměru 20 mm do 160 mm.
- Vhodné pro kovové izolované potrubí.

Zásady aplikace

- Betonové, pórobetonové, zděné a sádkartonové konstrukce.
- Stěny: ovinutí po obou stranách konstrukce.
- Stropy: ovinutí páskou umístěné u spodní strany stropu.
- PVC, PP, ABS, PE.

Nepoužívat na

- Nehořlavé potrubí.
- Venkovním prostředí.

Bezpečnostní opatření

- Uchovávejte mimo dosah dětí
- Skladujte odděleně od potravin.
- Dodržujte bezpečnostní pokyny Hilti.

Technická data

CP 648E

Chemický základ	akrylátový polymer
Objemová hmotnost	1,35 g/m ²
Teplota pro skladování	-5 °C až +30 °C
Teplota při aplikaci	-5 °C až +40 °C
Teplotní odolnost	-20 °C až +100 °C
Expanze v případě požáru při teplotě okolc	160 °C
Schopnost expanze	1:40
Třída reakce na oheň dle ČSN/STN EN 13 501-1 bez zkoušení	F
Klasifikace požární odolnosti dle ČSN/STN EN 13 501-2	EI 120



Hlavní výhody při použití

- 10 m dlouhá a 45 mm široká role zpěňující pásky umožňuje univerzální použití pro průměry plastového potrubí od 20 do 160 mm.
- Vysoce výkonný zpěňující materiál. Během požáru vypění a expanduje v poměru 1:40.
- Velmi rychlá montáž. Výrobek lze upevnit lepicí páskou.
- Snadná montáž bez nářadí a speciálního vybavení.
- Malá tloušťka zpěňujícího materiálu pro snadné použití v případě těsných spár okolo potrubí.
- Neobsahuje halogeny a rozpouštědla.
- Odolné vůči vlhkosti.

British Standard
BS 476-20

EN 1366-3

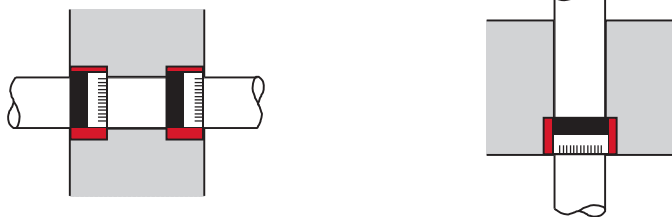
DIN

CP 648E výrobní program

Označení	Balení	Číslo výrobku
CP 648-E-W 45/1,8" protipožární zpěňující páska	10 m	304 310
Protipožární identifikační štítek CZ	1 ks	3488 604
Protipožární identifikační štítek SK	1 ks	3488 606

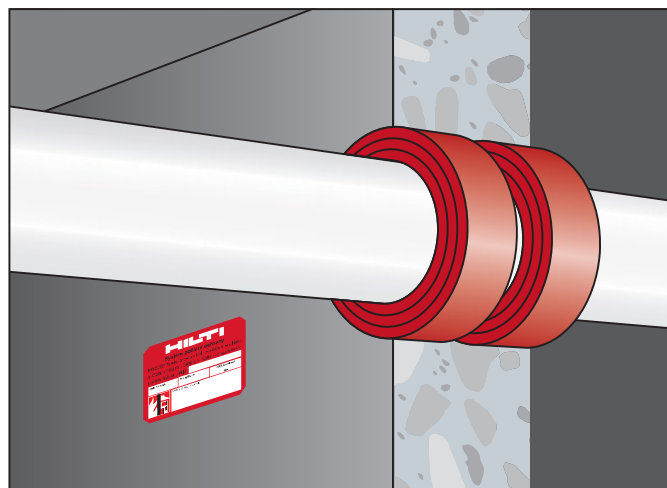


CP 648E protipožární zpěňující páska



Doporučení pro montáž ucpávky

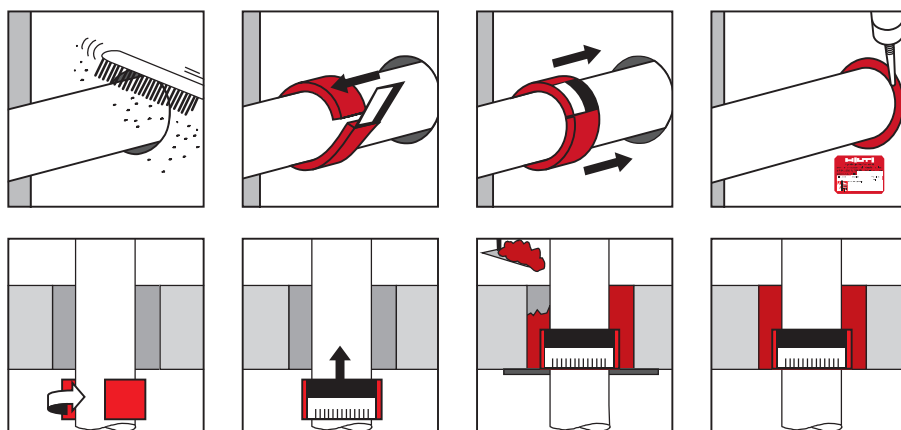
Masivní stěna	tloušťka	použití 2x
Požární odolnost EI 120 min (beton, pórobeton, zdivo...)	min. 100 mm	z obou stran
Sádkarton	tloušťka	použití 2x
Požární odolnost EI 120 min	min. 100 mm	z obou stran
Stropní konstrukce	tloušťka	použití 1x
Požární odolnost EI 120 min	min. 150 mm	na spodní straně
Min. vnější průměr trubky	20 mm	PVC, PP, PE, ABS
Max. vnější průměr trubky	160 mm	
(všechny typy trubek)		
Izolované potrubí	vnější průměr	tloušťka izolace
Požární odolnost EI 60 min		
Cu max. průměr	88,9 mm	max. 45 mm
Ocel max. průměr	250 mm	max. 40 mm



Prostup plastového potrubí stěnou EI 120 min

Aplikační tabulka (jednostranná spotřeba)

Průměr potrubí (mm)	Počet vrstev	Délka (mm)	Počet ks potrubí z 10m role	Doporučený Ø vyvrtaného prostupu (mm)
50	1	170	58	67
63	1	210	47	77
75	1	250	40	92
90	2	640	15	112
110	2	755	13	132
125	2	855	11	152
160	3	1660	6	202



Příprava otvoru

- Připravte otvor ve stěně/stropě pro prostupující instalaci. Zvolte správný rozměr s ohledem na vnější rozměr potrubí a tloušťky zpěňující pásky CP 648S. Viz aplikační tabulka.

Očištění plastového potrubí

- Expanze zpěňujícího materiálu uzavírá během požáru plastové potrubí. Nečistoty na potrubí, např. zbytky malty, mohou tuto reakci zpomalit, a proto je nezbytné je v místě použití zpěňující pásky CP 648E před aplikací očistit.

Instalace pásky

- Nejdříve zkontrolujte spáru okolo potrubí, zda neobsahuje nečistoty a má odpovídající šířku.
- Zvolte délku pásky, která odpovídá vnějšímu rozměru plastové trubky. Viz aplikační tabulka dole. Pásku oviňte těsně okolo potrubí. Zatláče pásku CP 648E do prostoru spáry v konstrukci okolo potrubí.

Utěsnění prostupů kouře a plynů

- Zbývající mezery mezi páskou a konstrukcí dotěsněte protipožárním tmelem CFS-S ACR. V případě větší šířky spár použijte protipožární maltu.
- Zkontrolujte, zda provedení ucpávky odpovídá schválenému doporučení pro montáž. Prostup by měl být označen identifikačním štítkem. Štítek umístěte viditelně vedle ucpávky.

Postup při revizích

(dle vyhl. MV ČR č. 246/01 Sb., v platném znění)

- Osoba provádějící kontrolu nebo montáž požární bezpečnostního zařízení (protipožárních ucpávek) musí být proškolená firmou Hilti.
- Zkontrolujte, zda provedení ucpávky odpovídá schválenému doporučení pro montáž a zda systém není narušen mechanickým nebo jiným poškozením.
- Vystavte protokol o provedené kontrole v souladu s vyhl. MV ČR 246/01 Sb.