

# HILTI

Technický list

## Protipožární rukáv Hilti CFS-SL

Evropské technické  
schválení  
ETA č. 11/0153



Vydání 08/2011

## Protipožární rukáv CFS-SL

Těsnění prostupů kabelových tras s možností snadné dodatečné instalace kabelů.



### Použití

- Utěsnění prostupů pro jednotlivé kabely a kabelové svazky
- Vhodné pro středně velké kruhové otvory ve stěnách a stropích
- Utěsnění umožňující časté dodatečné změny ve vedení kabelů

### Vhodné podkladové materiály:

- Beton, pórobeton, zdivo a sádkarton

### Výhody

- Snadná instalace a inspekce
- Plně funkční ihned po montáži
- Robustnost
- Optimální parametry kouřotěsnosti
- Snadná a rychlá dodatečná instalace kabelů
- Požární odolnost až 2 hodiny

### Technické údaje

	CFS-SL
Zpěňující	Ano
Max. mezera mezi rukávem stěnou	7 mm
Minimální tloušťka stěny	100 mm
Minimální tloušťka stropu	150 mm
Druhá složka	Protipožární akrylový tmel CFS-S ACR
Třída reakce na oheň	E (podle EN 13501-1:2007)

Evropské technické schválení (ETA) a technický list můžete získat u svého místního zástupce Hilti.

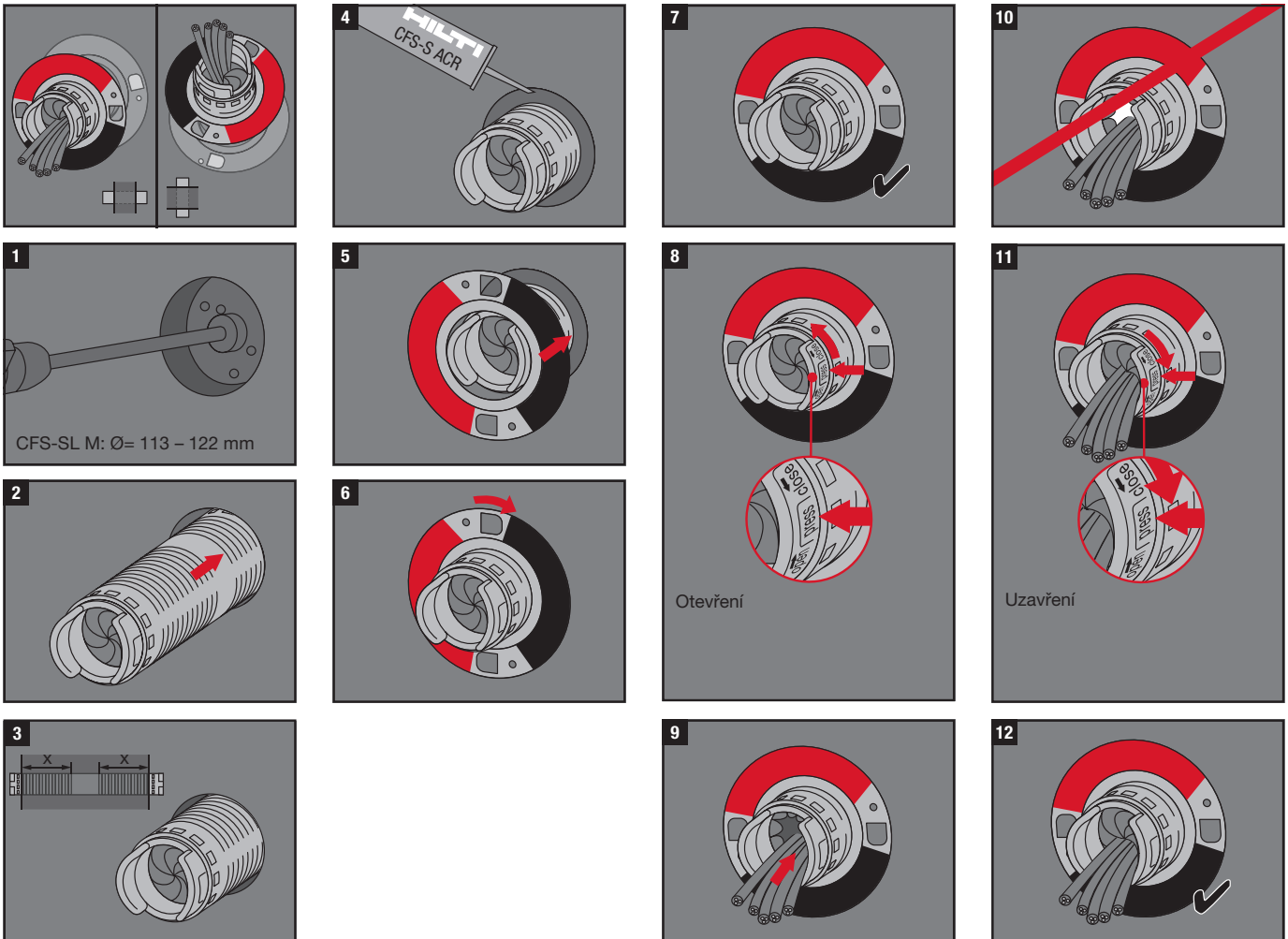
<b>CE</b>
0843
HILTI Corporation Feldkirchstrasse 100 9494 Schaan Lichtenštejnsko
11
0843-CPD-0105
ETA-11/0153
ETAG č. 026, Část 2
Utěsnění prostupů „Protipožární rukáv Hilti CFS-SL“ Kategorie použití: Z, Další relevantní parametry viz ETA-11/0153



### Objednávání

Označení	Doporučená velikost otvoru	Číslo položky
Protipožární rukáv CFS-SL M	Ø 113-122 mm	2019 718

**Pokyny pro instalaci**



## Kabelové prostupy

### Montovaná stěna | Masivní stěna

Účelem protipožárního rukávu Hilti CFS-SL je dosažení parametrů požární odolnosti v:

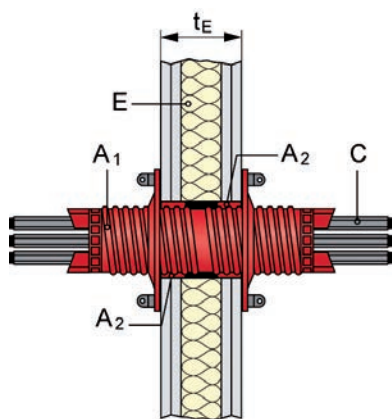
Montovaných stěnách / sádkokartonu (E), minimální tloušťky 100 mm ( $t_E$ ) a maximální tloušťky 200 mm s dřevěnými nebo ocelovými profily zakrytými z obou stran deskami minimální tloušťky 25 mm. U stěn s dřevěnými profily musí být mezi ucpávkou a kterýmkoli profilem minimální vzdálenost 100 mm a dutina musí být vyplněna nejméně 100 mm izolace třídy A1 nebo A2 v souladu s EN 13501-1.

Masivních stěnách (E) z betonu, pórobetonu nebo zdiva o minimální objemové hmotnosti 650 kg/m<sup>3</sup>, minimální tloušťky 100 mm a maximální tloušťky 200 mm ( $t_E$ ).

Těsnění prostupu (A) a typy kabelů (C)	Typ stěny (E) a tloušťka ( $t_E$ )	Klasifikace E = celistvost I = izolace	Popis dalších kritérií
Malé kabely <sup>1)</sup> s izolací $\varnothing \leq 21$ mm	Montovaná stěna Masivní stěna $\geq 100$ mm $\leq 200$ mm	EI 120 (CFS-SL M)	Prostor kolem rukávu musí být na obou stranách stěny ( $A_2$ ) utěsněn protipožárním akrylovým tmelem Hilti CFS-S ACR.
Střední kabely <sup>1)</sup> s izolací $\varnothing \leq 50$ mm		EI 90 (CFS-SL M)	
Velké kabely <sup>1)</sup> s izolací $\varnothing \leq 80$ mm		EI 60 (CFS-SL M)	
Stažené svazky kabelů $\varnothing \leq 86$ mm (max. $\varnothing$ jednotlivých kabelů $\leq 21$ mm)		EI 90 (CFS-SL M)	
Zaslepen <sup>2)</sup> - bez kabelů		EI 120 (CFS-SL M)	

<sup>1)</sup> Všechny typy izolovaných kabelů, které se v současnosti běžně používají v Evropě ve stavebnictví (např. silové, řídicí, signálové, telekomunikační, datové, optické).

<sup>2)</sup> Podrobnosti o požadované klasifikaci pro potřeby doplnění dalších kabelů jsou uvedeny v ETA schválení.



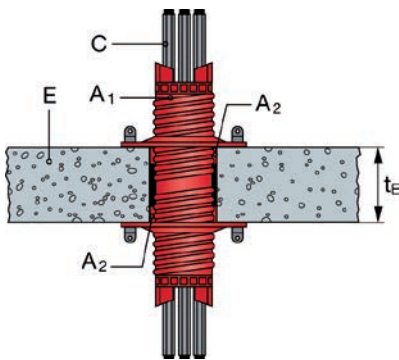
## Kabelové prostupy Strop

Protipožární rukáv Hilti CFS-SL lze použít k utěsnění vstupů (A) v masivních stropích (E) z betonu, pórobetonu nebo zdiva o minimální objemové hmotnosti 550 kg/m<sup>3</sup>, minimální tloušťky 150 mm a maximální tloušťky 200 mm (t<sub>E</sub>).

Těsnění vstupu (A) a typ kabelů (C)	Typ stěny (E) a tloušťka (t <sub>E</sub> )	Klasifikace E = celistvost I = izolace	Popis dalších kritérií
Malé kabely <sup>1)</sup> s izolací Ø ≤ 21 mm	Masivní strop ≥ 150 mm ≤ 200 mm	EI 120	Prostor kolem rukávu musí být na obou stranách stěny (A <sub>2</sub> ) utěsněn protipožárním akrylovým tmelem Hilti CFS-S ACR.
Střední kabely <sup>1)</sup> s izolací Ø ≤ 50 mm		EI 120	
Velké kabely <sup>1)</sup> s izolací Ø ≤ 80 mm		EI 60	
Stažené svazky kabelů Ø ≤ 86 mm (max. Ø jednotlivých kabelů ≤ 21 mm)		EI 120	
Zaslepení <sup>2)</sup> - bez kabelů		EI 120	

<sup>1)</sup> Všechny typy izolovaných kabelů, které se v současnosti běžně používají v Evropě ve stavebnictví (např. silové, řídicí, signálové, telekomunikační, datové, optické).

<sup>2)</sup> Podrobnosti o požadované klasifikaci pro potřeby doplnění dalších kabelů jsou uvedeny v ETA schválení.



## Charakteristiky CFS-SL

### Další vlastnosti

Protipožární výrobky Hilti podléhají komplexním zkouškám a jsou individuálně přizpůsobeny technickým požadavkům na elektrické instalace v dané budově. Kromě jedinečných výsledků při pasivní požární ochraně splňují navíc protipožární výrobky Hilti neustále rostoucí nároky stavebních technologií a rovněž napomáhají konstruktérům i montážním pracovníkům tyto dodatečné nároky splnit. Vhodnost k danému účelu je posuzována v souladu s EOTA ETAG č. 026 – Část 2.



Charakteristika	Posouzení charakteristiky	Norma, standard, zkouška
<b>Zdraví a životní prostředí</b> Nebezpečné látky	Podle prohlášení výrobce byla specifikace výrobku porovnána se seznamem nebezpečných látek vydaným Evropskou komisí za účelem ověření, že výrobek nepřekračuje dovolené limity těchto látek. CFS-SL splňuje požadavky na registraci, hodnocení, schvalování a omezování chemických látek (REACH).	Bezpečnostní list
Trvanlivost a použitelnost	Protipožární rukáv Hilti CFS-SL byl posuzován v kategorii použití Z <sub>2</sub> a výsledky zkoušek prokázaly vhodnost použití k utěsnění prostupů v podmínkách interiéru s třídami vlhkosti jinými než Z <sub>1</sub> , mimo teplot nižších než 0 °C („suché podmínky v interiéru“).	ETAG 026-2
Reakce na oheň	Třída E	EN 13501-1

## Služby

Díky více než dvacetiletým zkušenostem z celého světa je firma Hilti jedním z předních dodavatelů v oblasti protipožárních systémů.

Aktivně se podílíme na zlepšování vašich protipožárních projektů poskytováním:

- rychlých technických posudků;
- rozsáhlé technické literatury;
- školení a předvedení na místě;
- propracované logistiky na pracovišti;
- zajištění shody se specifickými aplikačními požadavky;
- mezinárodní síť protipožárních specialistů Hilti.

Stačí se pouze telefonicky spojit s naší sítí zkušených obchodních zástupců, technických poradců, protipožárních specialistů a pracovníků zákaznického servisu (zavolejte místní bezplatnou linku Hilti).



**Hilti. Splní nejvyšší nároky.**

Hilti ČR spol. s r.o. | Uhřetěveská 734 | 252 43 Průhonice | T 800 11 55 99 | [www.hilti.cz](http://www.hilti.cz)