

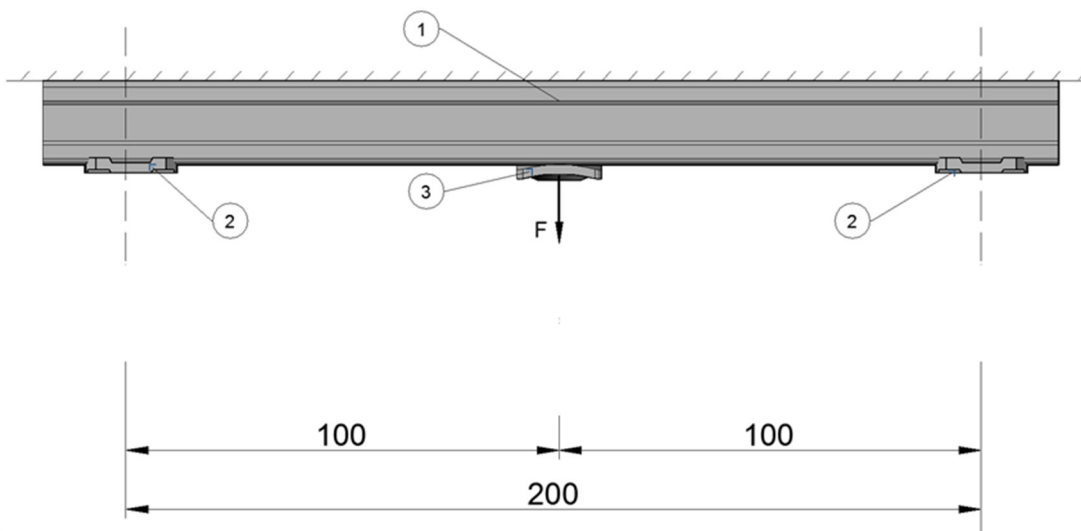


VYHLÁSENIE O PARAMETROCH

v súlade s prílohou III nariadenia (EÚ) č. 305/2011 (nariadenie o stavebných výrobkoch)

1. Jedinečný identifikačný kód typu výrobku:

Nosník Hilti MQ-41/3 a nosník Hilti MQ-41/3 LL



Pozícia	Číslo výrobku	Označenie
1	369596, 369597, 2048102, 2048103	MQ-41/3 alebo MQ-41/3 LL
2	2199455	MQZ-L11
3	2199453	MQA-M12-B

2. Typ, číslo výrobnej dávky alebo sériové číslo, alebo akýkoľvek iný prvok umožňujúci identifikáciu stavebného výrobku, ako sa vyžaduje podľa článku 11 ods. 4: typ a číslo výrobnej dávky sú uvedené na balení

3. Zamýšľané použitia stavebného výrobku, ktoré uvádza výrobca, v súlade s uplatniteľnou harmonizovanou technickou špecifikáciou:

podporné technické vybavenie pre technické zariadenia budov, napr. potrubia, vedenia, kanály a káble, v súlade s harmonizovanou európskou špecifikáciou EAD 280016-00-0602

4. Meno, registrované obchodné meno alebo registrovaná ochranná známka a kontaktná adresa výrobcu, ako sa vyžaduje podľa článku 11 ods. 5:

Hilti Corporation, Feldkircherstrasse 100, 9494 Schaan, Lichtenštajnsko

5. V prípade potreby meno a kontaktná adresa splnomocneného zástupcu, ktorého splnomocnenie zahŕňa úlohy vymedzené v článku 12 ods. 2: nevzťahuje sa

6. Systém alebo systémy posudzovania a overovania nemennosti parametrov stavebného výrobku, ako sa uvádzajú v prílohe V: systém 3

7. V prípade vyhlásenia o parametroch týkajúceho sa stavebného výrobku, na ktorý sa vzťahuje



harmonizovaná norma: nevzťahuje sa

8. V prípade vyhlásenia o parametroch týkajúceho sa stavebného výrobku, na ktorý bolo vypracované európske technické posúdenie:

Deutsches Institut für Bautechnik (DIBt – Nemecký inštitút pre stavebnú techniku) vydal ETA 17/1067 na základe EAD č. 280016-00-0602.

MPFA Leipzig vykonala úlohy tretej strany v systéme 3 a vydala hodnotiacu správu G 6.1/17-044-1.

9. Deklarované parametre

Základné charakteristiky	Deklarované parametre	Harmonizovaná technická špecifikácia
Charakteristiky pri zvýšenej teplote	pozri ETA 17/1067	EAD č.: 280016-00-0602
Reakcia na oheň	A1	

10. Parametre výrobku uvedené v bodoch 1 a 2 sú v zhode s deklarovnými parametrami v bode 9. Toto vyhlásenie o parametroch sa vydáva na výhradnú zodpovednosť výrobcu uvedeného v bode 4.

Podpísal(-a) za a v mene výrobcu:

X

Peter Rupp
Head of Business Unit Installation

X

Maximilian Schubert
Head of Quality BU Installation

Hilti Corporation, Schaan, júl 2018