

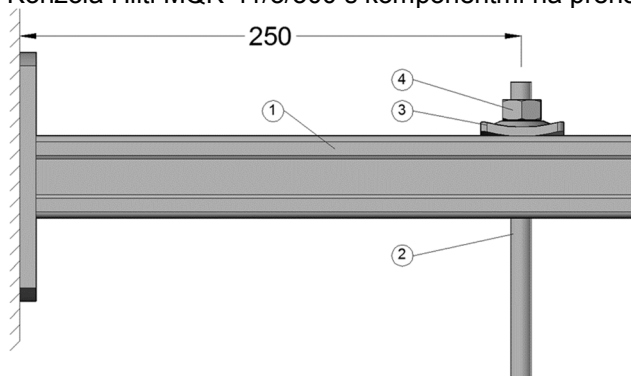


## VYHLÁSENIE O PARAMETROCH

v súlade s prílohou III nariadenia (EÚ) č. 305/2011 (nariadenie o stavebných výrobkoch)

### 1. Jedinečný identifikačný kód typu výrobku:

Konzola Hilti MQK-41/3/300 s komponentmi na prenos zaťaženia



Pozícia	Číslo výrobku	Označenie
1	370595	MQK-41/3/300
2	339797, 216420, 216421	Závitová tyč M12
3	2199453	MQA-M12-B
4	216467	Šesťhranná matica M12

**2. Typ, číslo výrobnej dávky alebo sériové číslo, alebo akýkoľvek iný prvok umožňujúci identifikáciu stavebného výrobku, ako sa vyžaduje podľa článku 11 ods. 4:** typ a číslo výrobnej dávky sú uvedené na balení

**3. Zamýšľané použitia stavebného výrobku, ktoré uvádza výrobca, v súlade s uplatniteľnou harmonizovanou technickou špecifikáciou:**

podporné technické vybavenie pre technické zariadenia budov, napr. potrubia, vedenia, kanály a káble, v súlade s harmonizovanou európskou špecifikáciou EAD 280016-00-0602

**4. Meno, registrované obchodné meno alebo registrovaná ochranná známka a kontaktná adresa výrobcu, ako sa vyžaduje podľa článku 11 ods. 5:**

Hilti Corporation, Feldkircherstrasse 100, 9494 Schaan, Lichtenštajnsko

**5. V prípade potreby meno a kontaktná adresa splnomocneného zástupcu, ktorého splnomocnenie zahŕňa úlohy vymedzené v článku 12 ods. 2:** nevzťahuje sa

**6. Systém alebo systémy posudzovania a overovania nemennosti parametrov stavebného výrobku, ako sa uvádzajú v prílohe V:** systém 3

**7. V prípade vyhlásenia o parametroch týkajúceho sa stavebného výrobku, na ktorý sa vzťahuje harmonizovaná norma:** nevzťahuje sa

**8. V prípade vyhlásenia o parametroch týkajúceho sa stavebného výrobku, na ktorý bolo vypracované európske technické posúdenie:**

Deutsches Institut für Bautechnik (DIBt – Nemecký inštitút pre stavebnú techniku) vydal ETA 18/0177 na základe EAD č. 280016-00-0602.



MPFA Leipzig vykonala úlohy tretej strany v systéme 3 a vydala hodnotiacu správu G 6.1/17-044-1.

### 9. Deklarované parametre

Základné charakteristiky	Deklarované parametre	Harmonizovaná technická špecifikácia
Charakteristiky pri zvýšenej teplote	pozri ETA 18/0177	EAD č.: 280016-00-0602
Reakcia na oheň	A1	

**10. Parametre výrobku uvedené v bodoch 1 a 2 sú v zhode s deklarovateľnými parametrami v bode 9. Toto vyhlásenie o parametroch sa vydáva na výhradnú zodpovednosť výrobcu uvedeného v bode 4.**

Podpísal(-a) za a v mene výrobcu:

X 

X 

Peter Rupp  
Head of Business Unit Installation

Maximilian Schubert  
Head of Quality BU Installation

Hilti Corporation, Schaan, júl 2018