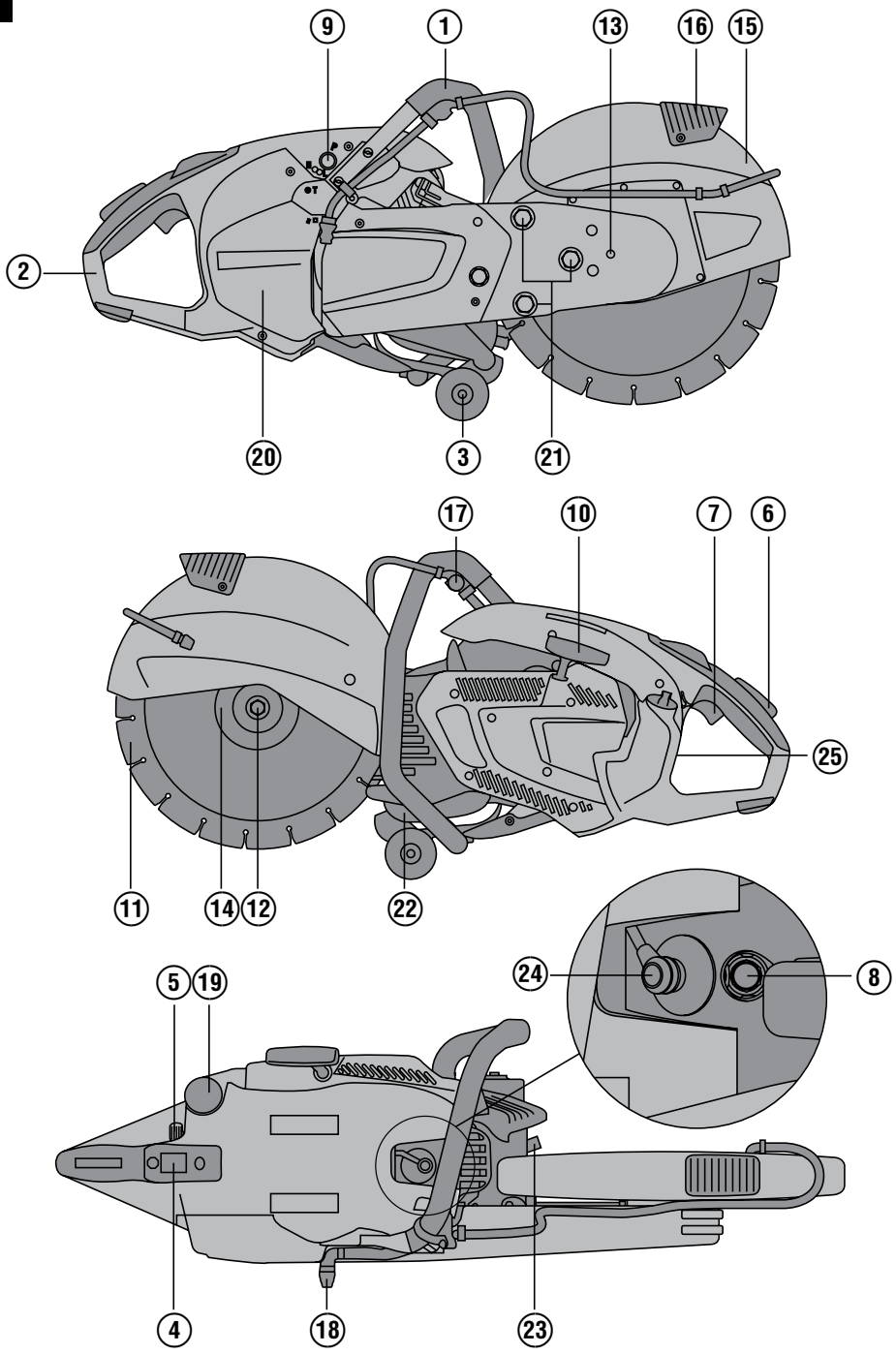


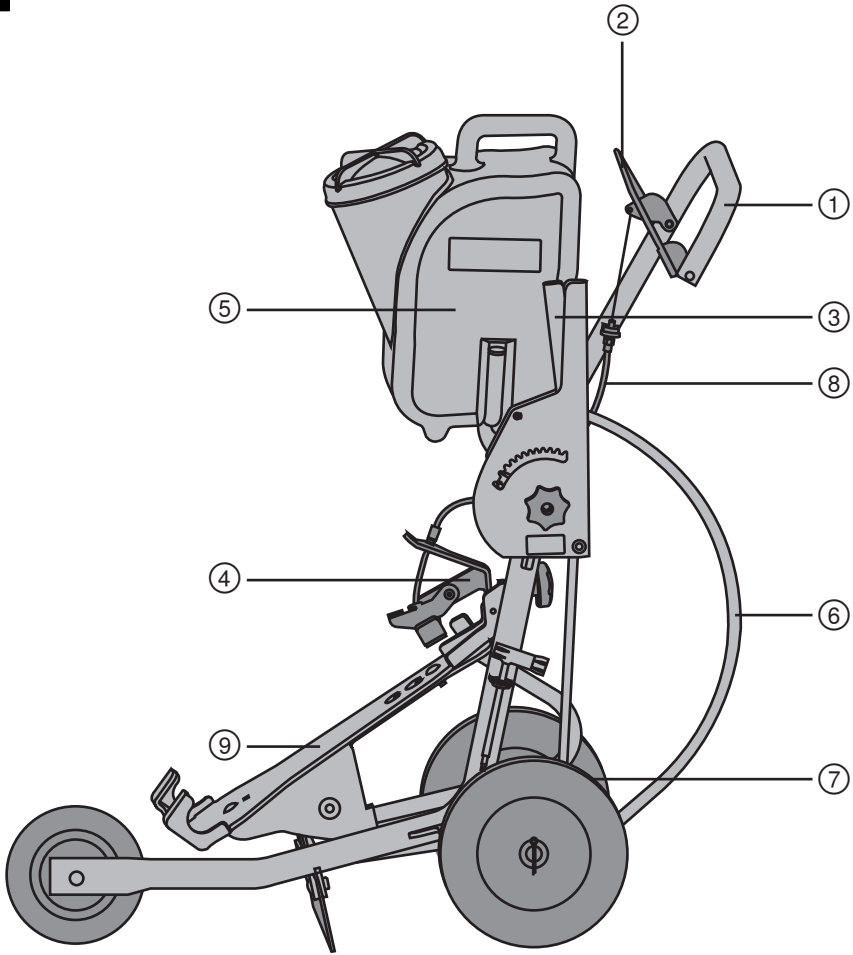
<b>Bedienungsanleitung</b>	<b>de</b>
<b>Operating instructions</b>	<b>en</b>
<b>Mode d'emploi</b>	<b>fr</b>
<b>Istruzioni d'uso</b>	<b>it</b>
<b>Manual de instrucciones</b>	<b>es</b>
<b>Manual de instruções</b>	<b>pt</b>
<b>Gebruiksaanwijzing</b>	<b>nl</b>
<b>Brugsanvisning</b>	<b>da</b>
<b>Bruksanvisning</b>	<b>sv</b>
<b>Bruksanvisning</b>	<b>no</b>
<b>Käyttöohje</b>	<b>fi</b>
<b>Használati utasítás</b>	<b>hu</b>
<b>Instrukcja obsługi</b>	<b>pl</b>
<b>Инструкция по эксплуатации</b>	<b>ru</b>
<b>Návod k obsluze</b>	<b>cs</b>
<b>Návod na obsluhu</b>	<b>sk</b>
<b>Upute za uporabu</b>	<b>hr</b>
<b>Navodila za uporabo</b>	<b>sl</b>
<b>Ръководство за обслужване</b>	<b>bg</b>
<b>Instrucțiuni de utilizare</b>	<b>ro</b>
<b>Kullanma Talimatı</b>	<b>tr</b>
<b>دليل الاستعمال</b>	<b>ar</b>
<b>取扱説明書</b>	<b>ja</b>
<b>사용설명서</b>	<b>ko</b>
<b>操作說明書</b>	<b>zh</b>
<b>操作说明书</b>	<b>cn</b>



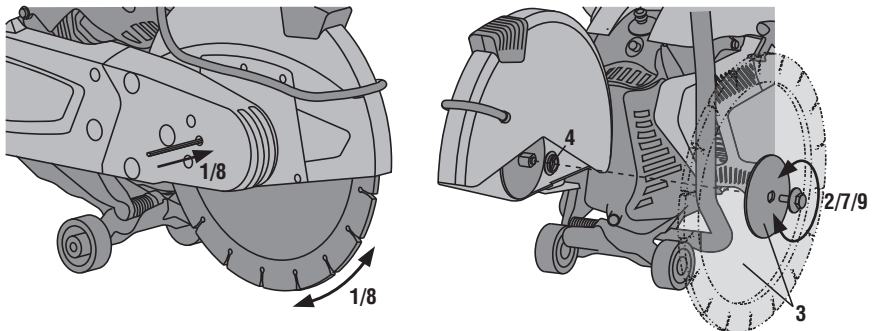
1

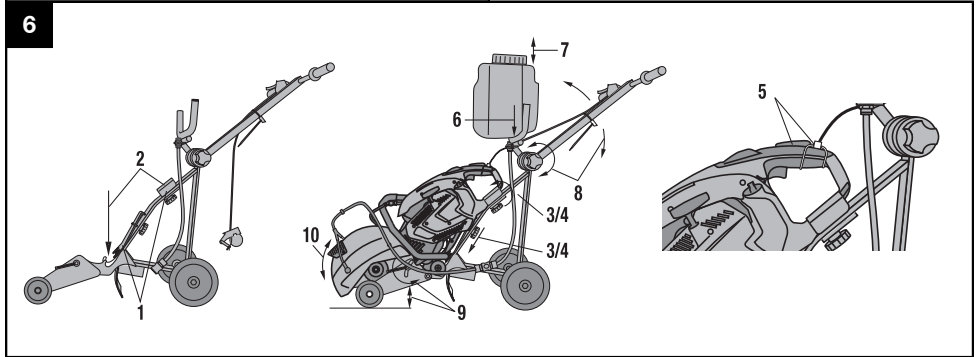
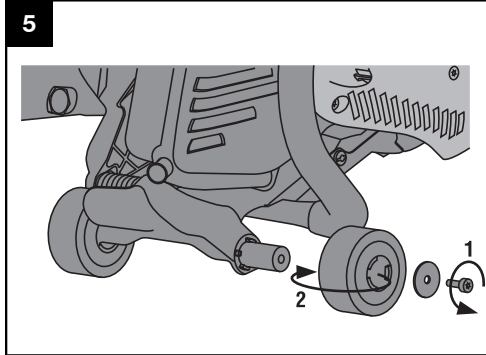
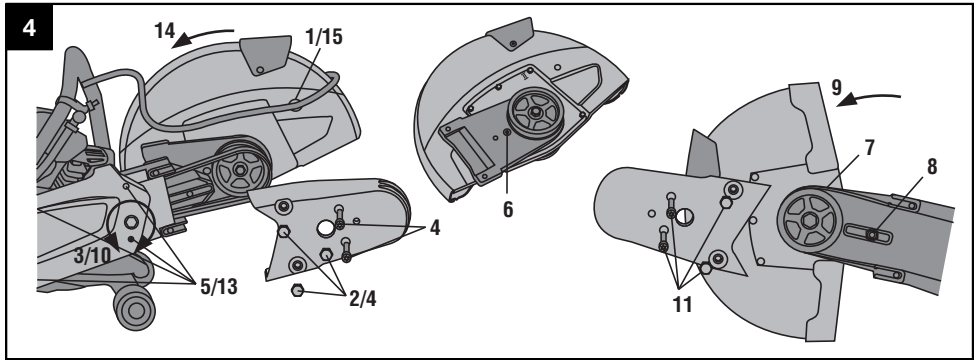


2

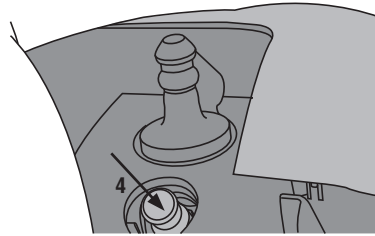
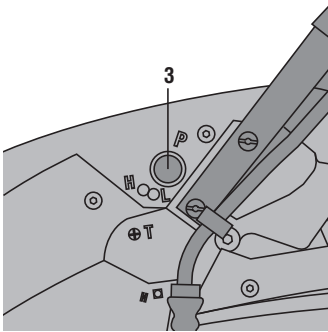
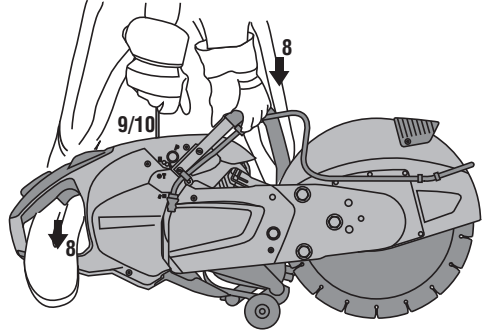
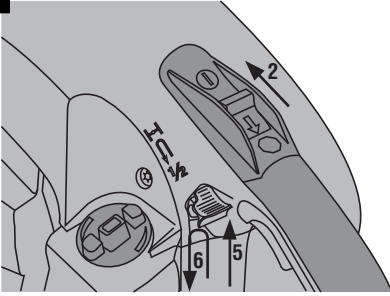


3

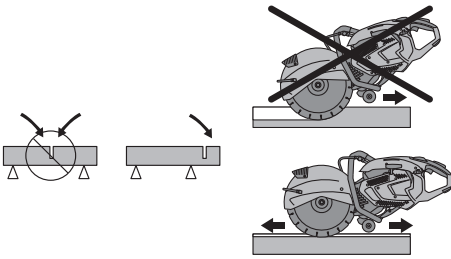




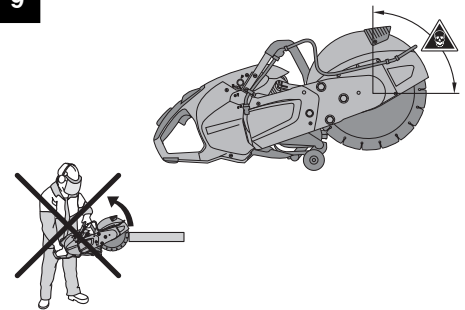
7



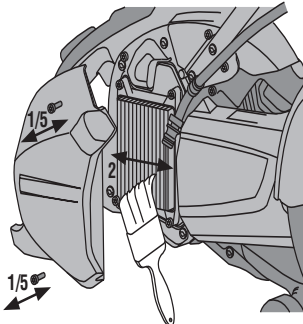
8



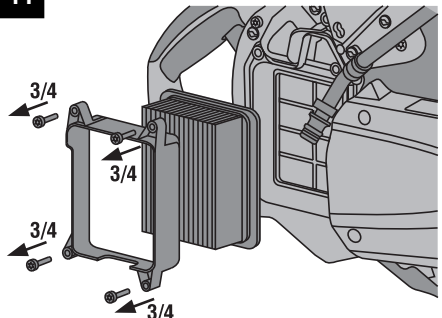
9

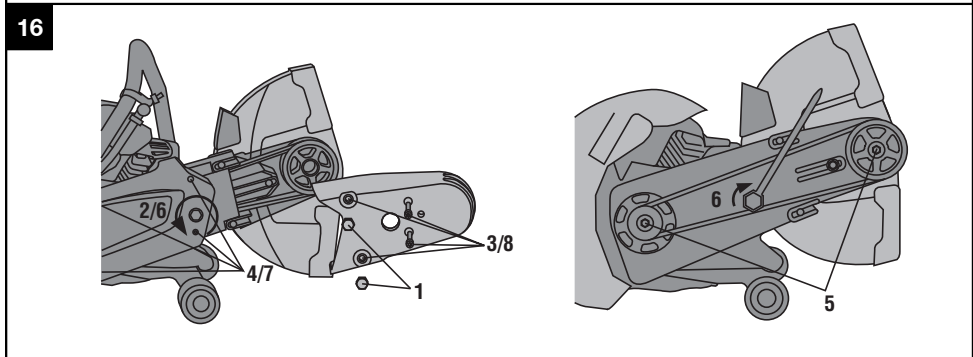
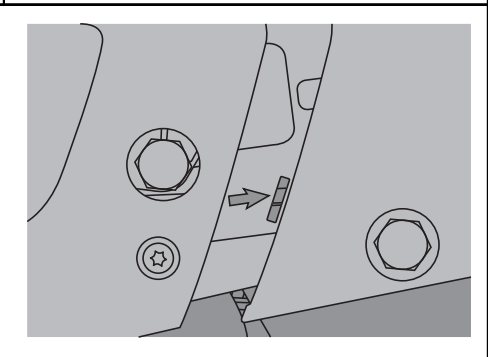
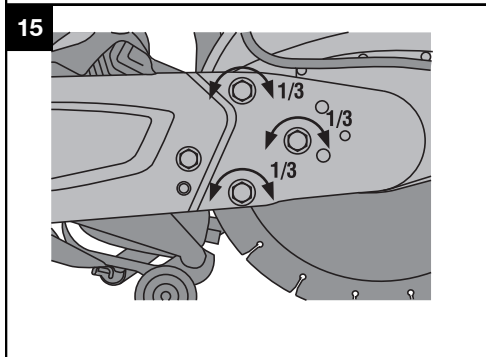
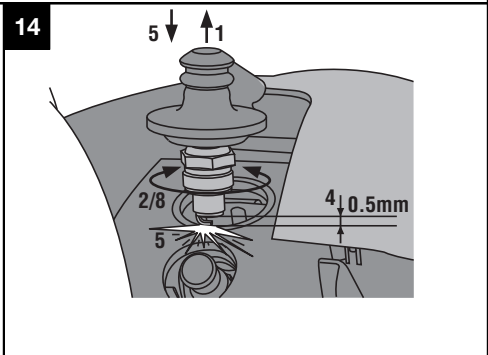
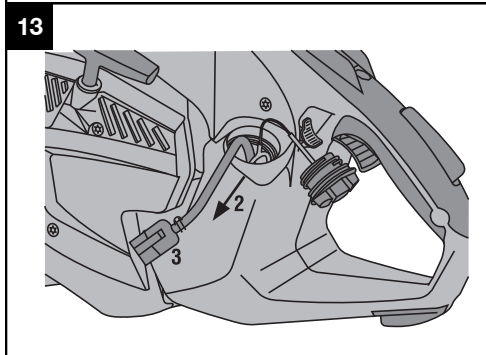
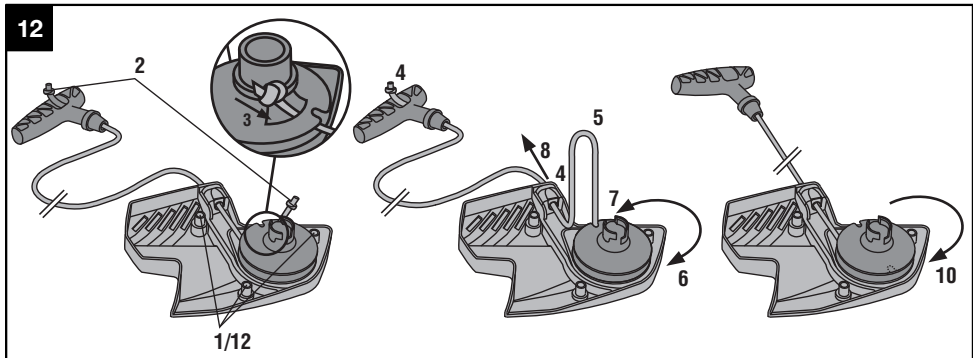


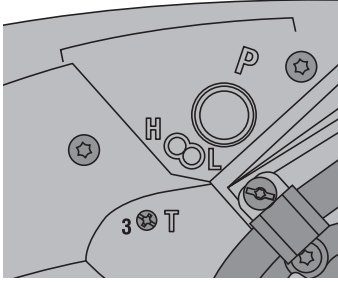
10



11







## DSH 700/ DSH 900 Бензинова шлифовъчно-отрезна машина

**Преди работа с уреда прочетете настоящото Ръководство за експлоатация и съблюдавайте указанията в него.**

**Съхранявайте Ръководството за експлоатация винаги заедно с уреда.**

**Предавайте уреда на трети лица само заедно с Ръководството за експлоатация.**

Съдържание	Страница
1 Общи указания	341
2 Описание	343
3 Принадлежности	344
4 Технически данни	345
5 Указания за безопасност	347
6 Въвеждане в експлоатация	350
7 Експлоатация	353
8 Обслужване и поддръжка на машината	355
9 Локализиране на повреди	358
10 Третиране на отпадъци	359
11 Гаранция от производителя за уредите	360
12 Декларация за съответствие с нормите на ЕС (оригинал)	360

**1** Цифрите препращат към фигури. Ще намерите фигурите в началото на Ръководството за експлоатация. В текста на настоящото ръководство за експлоатация с »уред« винаги се обозначава бензинова шлифовъчно-отрезна машина DSH 700 или бензинова шлифовъчно-отрезна машина DSH 900.

**Съставни части на уреда, обслужващи и индикационни елементи DSH 700 / DSH 900 1**

- ① Предна ръкохватка

- ② Задна ръкохватка  
 ③ Водещи ролки  
 ④ Шалтер за включване/спиране  
 ⑤ Дроселен лост / настройка на работа с полуподаване на газ  
 ⑥ Газова ръкохватка за безопасност  
 ⑦ Лост за газ  
 ⑧ Декомпресиращ вентил  
 ⑨ Смулателна помпа за гориво  
 ⑩ Въжено-обтяжен стартер  
 ⑪ Диск за рязане  
 ⑫ Стягащ винт  
 ⑬ Отвор за настройка за смяна на отрезните дискове  
 ⑭ Стягащ фланец  
 ⑮ Предпазен щит  
 ⑯ Гриф за преместване на листовата защита  
 ⑰ Воден вентил  
 ⑱ Водно присъединяване  
 ⑲ Капак на резервоар за гориво  
 ⑳ Капак на въздушен филтър  
 ㉑ Ремъчно обтягане  
 ㉒ Ауслух/ шумопоглъщател  
 ㉓ Искров филтър  
 ㉔ Щекер за звезци за запалване  
 ㉕ Типова табелка

**Ръчно-управляема количка DSH-FSC 2**

- ① Ръкохватка  
 ② Лост за газ  
 ③ Настройка дълбочина на рязане  
 ④ Долен държател  
 ⑤ Воден резервоар  
 ⑥ Водно присъединяване  
 ⑦ Регулиране на осите  
 ⑧ Обтягане на въже за газта  
 ⑨ Самоходно шаси

bg

### 1 Общи указания

#### 1.1 Сигнални думи и тяхното значение

##### ОПАСНОСТ

Отнася се за непосредствена опасност, която може да доведе до тежки телесни наранявания или смърт.

##### ПРЕДУПРЕЖДЕНИЕ

Отнася се за възможна опасна ситуация, която може да доведе до тежки телесни наранявания или смърт.

##### ВНИМАНИЕ

Отнася се за възможна опасна ситуация, която може да доведе до леки телесни наранявания или материални щети.

##### УКАЗАНИЕ

Препоръки при употреба и друга полезна информация.



## 1.2 Обяснения на пиктограмите и други указания

### Забранителни знаци



Забранено за транспорт с кран

### Предупредителни знаци



Предупреждение за опасност от общ характер



Предупреждение за гореща повърхност



Предупреждение за опасност от пожара от струята отделяни искри



Предупреждение за откат



Предупреждение за вдишване на отровни пари и отработени газове



Минимално допустим брой на обороти на използваваните дискове за рязане

### Препоръчителни знаци



Преди употреба да се прочете Ръководството за експлоатация



Да се използват защитни ръкавици



Да се използват защитни обувки



Да се използват средства за защита на слуха, защита на очите, дихателна защита и предпазна каска



Да не се използват назъбени дискове за рязане



Да не се използват увредени дискове за рязане



Пушенето и боравенето с открит пламък е забранено

### Символи

/min



P

Обороти в минута

Приспособление за спиране на мотора

Смукателна помпа за гориво

### Място на детайлите за идентификация върху уреда

Означението на типа и серийният номер са посочени върху табелката на уреда. Препишете тези данни във Вашето Ръководство за експлоатация и при възникнали въпроси винаги ги съобщавайте на нашето представителство или сервис.

Тип: \_\_\_\_\_

Поколение: 01 \_\_\_\_\_

Сериен №: \_\_\_\_\_

## 2 Описание

### 2.1 Употреба по предназначение

Уредът е пригоден за ръчно или управляемо чрез шаси сухо и мокро рязане на асфалт, както и на минерални или метални строителни материали, с абразивни или диамантени дискове за рязане.

С цел редуциране запрашаването по време на рязане Ви препоръчваме да се работи в режим на мокро рязане.

Работното място може да е: строителна площадка, работилница, ремонтни работи, преустройство и ново строителство.

За предотвратяване на наранявания използвайте само оригинални принадлежности и инструменти на Хилти.

Съблюдавайте също така указанията за безопасност и експлоатация към използваните принадлежности.

Застрашаващи здравето материали (напр. азбест) не трябва да се обработват.

Спазвайте указанията за експлоатация, обслужване и поддръжка, посочени в Ръководството за експлоатация.

Съблюдавайте националните изисквания за охрана на труда.

Уредът е предназначен за професионална употреба и може да се използва, поддържа и обслужва само от оторизиран и обучен персонал. Този персонал трябва да бъде инструктиран специално за възникващите опасности при работа с уреда. Уредът и неговите приспособления могат да бъдат опасни, ако бъдат използвани неправомерно от неквалифициран персонал и без съблюдаване на изискванията за работа.

Съобразявайте се с влиянието на околната среда. Не използвайте уреда при опасност от пожар или експлозия.

Не са разрешени никакви манипулации или промени по уреда.

Не работете в затворени, лошо вентилирани помещения.

### 2.2 В доставката на стандартното оборудване влизат:

- 1 Уред
- 1 Комплект инструменти DSH
- 1 Ръководство за експлоатация
- 1 Комплект консумативи DSH

### 2.3 Абразивни дискове за рязане за ръчно управляема бензинова шлифовъчно-отрезна машина

Абразивните дискове за рязане за бензиновата шлифовъчно-отрезна машина са съставени от шлифовъчен карбофлексов гранулат от свързана

смола. С цел подобряването на поведението при счупване и състава на дисковете за рязане са предвидени със структурно-усилени тъкани или влакна.

### УКАЗИНЕ

Абразивните дискове за рязане могат да се използват според предпочитанията за рязане на метали и неметали.

### УКАЗИНЕ

В зависимост от материала, който подлежи на рязане, има на разположение разнообразни шлифовъчни зърнитости, като напр. алуминиев оксид, силициев карбид, цирконий и т. н., с различни свързващи състави, респ. с различни съставни твърдости на свързване.

### 2.4 Диамантени дискове за рязане за ръчно управляема бензинова шлифовъчно-отрезна машина

Диамантените дискове за рязане за бензинова шлифовъчно-отрезна машина са съставени от носещо стоманено тяло с диамантени сегменти (металически свързани индустриални диаманти).

### УКАЗИНЕ

В зависимост от предпочитанията се използват сегментирани диамантени дискове за рязане или дискове със затворен режещ ръб за рязане на асфалт и минерални строителни материали.

### 2.5 Спецификация на дисковете за рязане

За уреда следва да се използват диамантени дискове за рязане съгласно предписанията на EN 13236. При обработката на метални материали за уреда могат да се използват и карбофлексни, усилен с влакна дискове за рязане, съгласно EN 12413 (с права, не извита форма, Тип 41). Съблюдавайте също и указанията за монтаж на производителите на дисковете за рязане.

### 2.6 Препоръки при използване

Препоръчваме Ви детайла, който подлежи на рязане, да не бъде разрязван с един работен ход, а посредством многократни, постепенни постъпателни движения напред и назад до достигане на желаната дълбочина на отрязване.

При сухо рязане Ви препоръчваме, с цел избягване увреждания по диамантения диск за рязане, да отделяте диска за рязане от среза при работещ уред, на всеки 30 до 60 секунди за около 10 секунди.

С цел редуциране запрашаването по време на рязане Ви препоръчваме да се работи в режим на мокро рязане.

bg

### 3 Принадлежности

#### Принадлежности DSH 700 и DSH 900

Обозначение	Съкратено обозначение	Номер на модела, описание
Диамантен диск за рязане		000000, вижте Главния каталог
Абразивен диск за рязане		000000, вижте Главния каталог
Двухтактово масло	DSH (1 Л)	365827
Водозахранващ уред	DWP 10	365595
Ръчно-управляема количка	DSH-FSC	431364
Предпазна каска		267736
Резервоари	DSH	365828
Комплект консумативи	DSH	365602

#### Консумативи и износващи се части DSH 700

Обозначение	Съкратено обозначение	Артикул №
Въздушен филтър	DSH	261990
Въже (5 бр.)	DSH	412230
Стартер	DSH 700"	359425
Ремък	DSH 12/14"	359476
Филтърен елемент	DSH	412228
Свещ за запалване	DSH	412237
Комплект инструменти	DSH	359648
Комплект цилиндри	DSH 700"	412245
Фиксиращ болт комплект	DSH	412261
Фланец (2 бр.)	DSH	412257
Центриращ пръстен 20 мм / 1"	DSH	412264

#### Консумативи и износващи се части DSH 900

Обозначение	Съкратено обозначение	Артикул №
Въздушен филтър	DSH	261990
Въже (5 бр.)	DSH	412230
Стартер	DSH 900"	359427
Ремък	DSH 12/14"	359476
Ремък	DSH 16"	359477
Филтърен елемент	DSH	412228
Свещ за запалване	DSH	412237
Комплект инструменти	DSH	359648
Комплект цилиндри	DSH 900"	412384
Фиксиращ болт комплект	DSH	412261
Фланец (2 бр.)	DSH	412257
Центриращ пръстен 20 мм / 1"	DSH	412264

## 4 Технически данни

Запазени права за технически изменения!

### УКАЗАНИЕ

Даденото в тези указания ниво на трептения е измерено съгласно метод за измерване по стандарт EN 19432 и може да се използва за сравнение на бензинови шлифовъчно-отрезни машини. Той е подходящ и за предварителна оценка на натоварването от трептения. Даденото ниво на трептения е представително за основните приложения на уреда. Ако обаче уредът се ползва за други приложения с различни работни инструменти или при недостатъчна поддръжка, в нивото на трептенията може да има отклонения. Това може значително да повиши натоварването от трептения през целия период на експлоатация. Обърнете внимание на това, че свръхнатоварването на горните крайници (мишница-длан) от вибрациите може да предизвика смущения в кръвооросването (като напр. Болест на Рейно). За точна преценка на натоварването от трептения трябва да се вземат предвид и периодите, в които уредът е изключен или работи, но не е в реална експлоатация. Това може значително да намали натоварването от трептения през целия период на експлоатация. Определете допълнителни защитни мерки за работещия срещу въздействието на трептенията, като например: поддръжка на уреда и работните инструменти, поддържане на топли ръце, организация на работните процеси.

Уред	DSH 700 30 cm/ 12"	DSH 700 35 cm/ 14"	DSH 900 35 cm/ 14"	DSH 900 40 cm/ 16"
Конструктивен вид на мотора	Двухак-тов/едноцилиндров/с въздушно охлаждане	Двухак-тов/едноцилиндров/с въздушно охлаждане	Двухак-тов/едноцилиндров/с въздушно охлаждане	Двухак-тов/едноцилиндров/с въздушно охлаждане
Кубатура	68,7 cm <sup>3</sup>	68,7 cm <sup>3</sup>	87 cm <sup>3</sup>	87 cm <sup>3</sup>
Тегло без диск за рязане, при празен резервоар	11,3 кг	11,5 кг	11,7 кг	11,9 кг
Тегло с ръчно-управляема ко-личка, без диск за рязане, при празен резервоар	42,3 кг	42,5 кг	42,7 кг	42,9 кг
Номинална мощ-ност	3,5 kW	3,5 kW	4,3 kW	4,3 kW
Максимален брой обороти на шпин-дела	5100/min	5100/min	5100/min	4700/min
Брой обороти на мотора	10000±200/min	10000±200/min	10000±200/min	10000±200/min
Обороти на празен ход	2500...3000/min	2500...3000/min	2500...3000/min	2500...3000/min
Размери с диск (Д x Ш x В) в мм	783 X 261 X 434	808 X 261 X 434	808 X 261 X 434	856 X 261 X 466
Запалване (тип)	Електронно управ-ляема точка за мо-мент на запалване	Електронно управ-ляема точка за мо-мент на запалване	Електронно управ-ляема точка за мо-мент на запалване	Електронно управ-ляема точка за мо-мент на запалване
Отстояние между електродите	0,5 мм	0,5 мм	0,5 мм	0,5 мм
Свещ за запалване	Производител: NGK Тип: CMR7A-5	Производител: NGK Тип: CMR7A-5	Производител: NGK Тип: CMR7A-5	Производител: NGK Тип: CMR7A-5
Карбуратор	Производител: Walbro Модел: WT Тип: 895	Производител: Walbro Модел: WT Тип: 895	Производител: Walbro Модел: WT Тип: 895	Производител: Walbro Модел: WT Тип: 895
Гокривна смес	Хилти масло 2% (50:1) или ТС масло 4% (25:1)	Хилти масло 2% (50:1) или ТС масло 4% (25:1)	Хилти масло 2% (50:1) или ТС масло 4% (25:1)	Хилти масло 2% (50:1) или ТС масло 4% (25:1)

bg

Уред	DSH 700 30 см/ 12"	DSH 700 35 см/ 14"	DSH 900 35 см/ 14"	DSH 900 40 см/ 16"
Вместимост на резервоара	900 см <sup>3</sup>	900 см <sup>3</sup>	900 см <sup>3</sup>	900 см <sup>3</sup>
Държател за рязане	реверсивен	реверсивен	реверсивен	реверсивен
Диаметър на отвора на диска/ отвор на гнездото на шпиндела	20 мм или 25,4 мм	20 мм или 25,4 мм	20 мм или 25,4 мм	20 мм или 25,4 мм
Макс. външен диаметър на диска	308 мм	359 мм	359 мм	410 мм
Мин. външен диаметър на фланеца	102 мм	102 мм	102 мм	102 мм
Максимална дебелина на диска (дебелина на основния лист)	5,5 мм	5,5 мм	5,5 мм	5,5 мм
Максимална дълбочина на среза	100 мм	125 мм	125 мм	150 мм
Ниво на шумово налягане* L <sub>ра,eq</sub> ISO 19432 (ISO 11201)	99 dB (A)	99 dB (A)	102 dB (A)	102 dB (A)
Толеранс за ниво на шумово налягане L <sub>ра,eq</sub>	2,8 dB (A)	2,8 dB (A)	3,0 dB (A)	3,0 dB (A)
Измерено ниво на шумова мощност 2000/14/EC (ISO 3744)	108 dB (A)	108 dB (A)	112 dB (A)	112 dB (A)
Толеранс за измерено ниво на шумова мощност	2,5 dB (A)	2,5 dB (A)	2,5 dB (A)	2,5 dB (A)
Гарантирано ниво на шумова мощност L <sub>wa</sub> 2000/14/EC (ISO 3744)	111 dB (A)	111 dB (A)	115 dB (A)	115 dB (A)
Стойност трептения* a <sub>hν,eq</sub> ръкохватка отпред / отзад ISO 19432 (EN 12096)	4,5 / 3,2 м/сек <sup>2</sup>	4,7 / 5,0 м/сек <sup>2</sup>	6,3 / 6,2 м/сек <sup>2</sup>	5,2 / 4,5 м/сек <sup>2</sup>
Толеранс за стойност трептения	2,4 / 2,1 м/сек <sup>2</sup>	2,2 / 2,1 м/сек <sup>2</sup>	1,9 / 2,7 м/сек <sup>2</sup>	2,3 / 2,1 м/сек <sup>2</sup>
Забележка	* Нивото на шумово налягане, както стойностите на трептенията са изчислени при съблюдаване на 1/7 празен ход и 6/7 пълен товар.	* Нивото на шумово налягане, както стойностите на трептенията са изчислени при съблюдаване на 1/7 празен ход и 6/7 пълен товар.	* Нивото на шумово налягане, както стойностите на трептенията са изчислени при съблюдаване на 1/7 празен ход и 6/7 пълен товар.	* Нивото на шумово налягане, както стойностите на трептенията са изчислени при съблюдаване на 1/7 празен ход и 6/7 пълен товар.

## 5 Указания за безопасност

Наред с техническите препоръки за безопасност в отделните раздели на настоящото Ръководство за експлоатация следва по всяко време стриктно да се спазват следните изисквания.

### 5.1 Общи мерки за безопасност

- a) Използвайте само подходящ уред. Не използвайте уреда за цели, за които не е предназначен, а само по предписание и в изправно състояние.
- b) Избягвайте докосването до въртящи се части. Включете уреда едва на работното място. Допирането до въртящи се части, особено до въртящи се инструменти, може да доведе до наранявания.
- c) Използвайте само оригинални принадлежности или приставки, които са посочени в Ръководството за експлоатация. Ако използвате други принадлежности или приставки, може да възникне опасност от нараняване.
- d) Винаги дръжте уреда и ръчно-управляемата количка с две ръце за предвидените за целта ръкохватки. Поддържайте ръкохватките сухи, чисти и почистени от масла и смазки.
- e) Прорези в носещи стени или други структури могат да повлияят на статиката, по-специално при рязане на арматурно желязо или носещи елементи. Преди започване на работите се консултирайте с отговорника за статиката, архитекта или компетентното ръководство на обекта.
- f) Не претоварвайте уреда. Вие ще работите по-добре и по-сигурно при регламентираната мощност.
- g) Никога не използвайте уреда без предпазен щит.
- h) Вземете предпазни мерки, така че възникващите при работата искри да не предизвикват опасност, напр. да попаднат върху Вас или върху други хора. За тази цел поставете правилно предпазния щит.
- i) Поставете правилно предпазния щит. Той трябва да бъде сигурно фиксиран и позициониран за максимална защита, така че възможно най-малка част от диска за рязане да сочи незащитено в посока ползвателя. Предпазният щит служи за защита на работещия от отделящи се части от счупен диск и от неволно докосване на диска.
- j) Съхранявайте на сигурно място неизползваните в момента уреди. Когато уредите не се използват, следва да се съхраняват на сухо, високо или затворено място, далеч от достъпа на деца.
- k) За транспортиране изключвайте уреда.
- l) При разполагане на уреда обърнете внимание на сигурната позиция на уреда.
- m) След употреба изключете уреда.
- n) Ремонтът на уреда трябва да се извършва само от квалифицирани специалисти и само с ори-

гинални резервни части. По този начин се гарантира съхраняване на безопасността на уреда.

- o) Отнасяйте се към уреда грижливо. Проверявайте дали подвижните елементи функционират безупречно, дали не заклинват, дали има счупени или повредени детайли, които нарушават или изменят функциите на електроинструмента. Преди да използвате електроинструмента, се погрижете повредените детайли да бъдат ремонтирани. Много от злополуките се дължат на недобре поддържани уреди.
- p) При смяна на диска за рязане или преместване на предпазния щит изключвайте уреда.
- q) Не оставяйте без надзор работещ уред.
- r) Подхождайте към рязане на детайлите винаги при позиция "пълна газ".
- s) Когато има скрити електрически кабели или при опасност захранващият кабел да бъде повреден от инструмента, дръжте уреда за изолираните части на ръкохватките. При допир до тоководещи кабели незащитените метални части на уреда се поставят под напрежение и за потребителя може да възникне риск от електрически удар.
- t) Децата трябва да са инструктирани, че не бива да си играят с уреда.
- u) Уредът не е предназначен за употреба от деца или хора с крехка физика.
- v) Уредът и ръчно-управляемата количка не бива да се транспортират с помощта на кран.
- w) Не разполагайте уреда и ръчно-управляемата количка върху наклонени повърхности. Винаги обърщайте внимание на сигурното разположение на уреда и ръчно-управляемата количка.

### 5.2 Правилна подготовка на работното място



- a) Осигурете добро осветление на работната площадка.
- b) Осигурете добро проветряване на работното място. Недостатъчно проветрени работни площадки може да предизвикат увреждане на здравето чрез прекомерно запрашаване.
- c) Не работете в затворени помещения. Въглеродният оксид, неизгорелите въглеводороди и бензолът в отработените газове могат да доведат до задушаване.
- d) Поддържайте ред на работното си място. Дръжте далеч от работното място предмети, с които бихте могли да се нараните. При безпорядък на работната площадка може да възникнат злополуки.
- e) Застопорете детайла. При необходимост използвайте стяги или менгеме, за да закрепите

неподвижно детайла. Не дръжте в ръка детайла.

- f) Работете с подходящо облекло. Не работете с широки дрехи или украшения. Дръжте косата си, дрехите си и ръкавиците си на безопасно разстояние от въртящите се звена на електроинструментите. Широките дрехи, украшенията и дългите коси могат да бъдат захванати и увлечени от въртящите се звена.
- g) При работа на открито се препоръчва използването на неплъзгащи се обувки.
- h) Не допускайте деца в близост до работното място. Дръжте външни лица далече от работната площадка.
- i) Избягвайте неудобните положения на тялото. Работете в стабилно положение на тялото и във всеки един момент поддържайте равновесие. Така ще можете да контролирате уреда по-добре, ако възникне неочаквана ситуация.
- j) Монтирайте пълния воден резервоар на ръчно-управляемата количка само при монтиран уред на ръчно-управляемата количка. Това предотвратява преобръщането на ръчно-управляемата количка.
- k) Невидимите електро-, газо- и водопроводи представляват сериозна опасност, ако бъдат повредени при работа. Поради това винаги проверявайте предварително работната област, например с металотърсач. Външните метални части на уреда може да станат токопроводими, ако например по невнимание сте повредили електрически кабел.
- l) Не работете върху стълба.
- m) Не работете на височина над раменете.
- n) При пробиване на проходни отвори обезопасете областта зад обработвания материал. Отделящите се и/или падащите отломки могат да наранят намиращи се в близост хора.
- o) Обезопасете работния периметър отдолу.
- p) При мокро рязане подсигурете контролирано изтичане на водата и незастрашаване и увреждане на работния периметър в следствие на изтичаща се или разпръскваща се вода.
- q) Обезопасете работния периметър отдолу.

### 5.3 Температура



- a) При смяна на инструментите използвайте защитни ръкавици, защото при употреба инструментите се нагряват.
- b) Аусухът и моторът се нагряват изключително много. Винаги дръжте уреда с две ръце за предвидените за целта ръкохватки.

### 5.4 Течности (бензин и масло)

- a) Съхранявайте бензин и масло в добре вентилирани помещения, в съответстващи на нор-

мативните изисквания резервоари и съдове за гориво.

- b) Оствете уреда да се охлади преди зареждане с гориво.
- c) При зареждане с гориво използвайте подходяща фуния.
- d) Не използвайте бензин или други запалими течности за почистване.
- e) Не зареждайте с гориво уреда в зоната на работния периметър.
- f) При зареждане обърнете внимание бензинът да не бъде разклацан.

### 5.5 Кална маса при рязане

Не допускайте контакт на кожата с шлама от рязането.

### 5.6 Пари



- a) При зареждане с гориво да не се пуши!
- b) Избягвайте вдихването на бензинови пари и отработени газове.
- c) Съдържащите горещи искри отработени газове, както и възникващите в процеса на рязане искри могат да предизвикат пожари или експлозии. **Уверете се, че възникващите искри не могат да възпламенят запалими (бензин, суха трева и др.) или експлозивни (газ и др.) вещества.**

### 5.7 Прахове



- a) При рязане (по-специално при сухо рязане) се образуват големи количества вреден за здравето прах. **По време на употребата на уреда ползвателят и намиращите се в близост лица трябва да използват подходящи прайови маски.**
- b) При обработка на непознат материал може да се образуват прах и газ със съдържание на химични вещества. Тези вещества могат да предизвикат сериозни увреждания върху здравето. **Информирайте се чрез възложителя или компетентните служби за степента на опасност на материалите. Вие и другите лица в рамките на работния периметър трябва да използвате само разрешени защитни маски за съответната субстанция.**
- c) **С цел редуциране запрашаването по време на рязане на минерални материали и асфалт Ви препоръчваме да се работи в режим на мокро рязане.**
- d) Прахове от материали, като съдържаща олово боя, някои видове дървесина и метали, могат да

са вредни за здравето. При допир или вдишване на праховете могат да възникнат алергични реакции и/или заболявания на дихателните пътища на работещия и на намиращите се в близост лица. Съдържащ азбест материал трябва да се обработва само от специалисти. **С цел редуциране запрашаването по време на рязане Ви препоръчваме да се работи в режим на мокро рязане. Осигурете добро проветряване на работното място. Препоръчва се носенето на прахозащитна маска с филтър клас P2. Спазвайте местните разпоредби за обработваните материали.**

#### 5.8 Изисквания към потребителя

- Правете почивки и гимнастика на пръстите за подобряване на кръвообращението в тях.
- Бъдете концентрирани, следете внимателно действията си и постъпвайте предпазливо и разумно при работа с уреда. Не използвайте електроинструмента, когато сте уморени или под влиянието на наркотични вещества, алкохол или упойващи лекарства. Един миг разсеяност при работа с електроуред може да доведе до изключително тежки наранявания.

#### 5.9 Указания за безопасност при рязане с дискове за рязане



- Уверете се, че режещият инструмент се използва според указанията на производителя.
- Режещите инструменти трябва грижливо да бъдат съхранявани и използвани, като се спазват указанията на производителя.
- Използвайте само инструменти за рязане, чиито обороти са поне равни на максималните обороти на уреда.
- Повредени, неравномерно въртящи се или вибриращи инструменти за рязане не трябва да се използват.
- Външният диаметър и дебелината на използвания инструмент трябва да съответства на размерителните параметри на Вашия уред. Инструментите с неподходящи размери не могат да бъдат достатъчно обезопасени или контролирани.
- Не използвайте назъбен режещ инструмент. Такива инструменти често предизвикват откат или загуба на контрол върху уреда.
- Водете уреда равномерно и без страничен натиск върху диска за рязане. Винаги поставяйте уреда под прав ъгъл върху детайла. При рязане не променяйте посоката на рязане, нито чрез страничен натиск, нито чрез извиване на диска за рязане. Има опасност от счупване и повреда на диска за рязане.
- Не се опитвайте да спирате диска за рязане с ръка.

- Дисковете за рязане и фланецът или други принадлежности трябва да пасват точно на шпиндела на Вашия уред. Инструментите, които не пасват точно върху шпиндела за шлифване на вашия електроуред, се въртат неравномерно, вибрират много силно и може да доведат до загуба на контрол.
- Винаги използвайте изправни закрепващи фланци с подходящия диаметър за използваните дискове за рязане. Подходящите закрепващи фланци крепят диска за рязане и по този начин намаляват вероятността от счупване на дисковете за рязане.
- винаги при монтажа на диска за рязане обръщайте внимание дали зададената посока на въртене на диска съвпада с посоката на въртене на уреда.
- Съхранявайте диска съгласно препоръките на производителя. Неправилно съхраняване може да доведе до повреда на дисковете.
- Не използвайте дискове за рязане с дебелина над 5,5 мм (0.22").
- След употреба отстранявайте диска за рязане от уреда. При транспортиране с монтиран диск за рязане дискът може да се повреди.
- Абразивни дискове за рязане за бензинова шлифовъчно-отрезна машина, които се използват при мокро рязане, трябва да бъдат употребени в рамките на един и същи ден, тъй като продължителното обмокряне и въздействие на влагата повлияват негативно на здравината на диска за рязане.
- Обърнете внимание на срока на експлоатационна годност на карбофлексовите дискове за рязане и в никакъв случай не използвайте дискове за рязане след изтичане срока им на годност.
- Наостряйте затъпени от рязане на много абразивни материали, като варовик или други подобни, диамантени дискове за рязане (да не остават диаманти извън структурния състав).
- Не използвайте увредени диамантени дискове за рязане (пукнатини в основния лист, отчупени или затъпени сегменти, повредени отвори на гнезда, изкривен или усукан основен лист, силно оцветяване поради преграждане, износен основен лист под диамантените сегменти, диамантени сегменти без странично допълнително отстояние и т. н.)

#### 5.10 Средства за персонална защита



Работещият с уреда и намиращите се в близост лица трябва да използват при употреба на уреда подходящи защитни очила, защитна каска, антифони, предпазни ръкавици и подходящи обувки.

bg



## 6 Въвеждане в експлоатация



### 6.1 Гориво

#### УКАЗАНИЕ

Експлоатирайте двутактовия мотор с горина смес от бензин и масло. Качеството на горивната смес има решаващо въздействие върху работата и експлоатационната дълготрайност на мотора.

#### ВНИМАНИЕ

Избягвайте директния контакт на кожата с бензин.

#### ВНИМАНИЕ

Осигурете доброто вентилиране на работното място за да избегнете вдишването на бензинови пари.

#### ВНИМАНИЕ

Използвайте горивен резервоар, съответстващ на нормативните предписания.

#### ВНИМАНИЕ

Алкилат-бензинът няма същата плътност (тегло) като обикновеният бензин. С цел избягване повреди при работа с алкилат-бензин е необходимо уредът да се занесе за настройване в сервис на Хилти. Като латернатива може да се увеличи съдържанието на масло на 4% (1:25).

### 6.1.1 Двутаково масло

Използвайте Хилти-двутаково масло за мотори с въздушно охлаждане или качествено двутаково масло с класификация ТС.

### 6.1.2 Бензин

Използвайте обикновен или супер-бензин с октаново число в размер на мин. 90 ROZ.

Съдържанието на алкохол (например етанол, метанол...) на използваното гориво не трябва да надвишава 10%, тъйкато в противен случай експлоатационната годност на мотора значително се повлиява.

### 6.1.3 Смесване на гориво

#### ВНИМАНИЕ

Моторът ще бъде повреден, ако се използва гориво с несъответстваща пропорция на смесване или неподходящо масло. **За пропорция на смесване при Хилти-двутаково масло използвайте: 1 част масло + 50 части бензин. За пропорция на смесване при висококачествени двутакови масла с класификация ТС използвайте: 1 част масло + 25 части бензин.**

1. Първо поставете в горивния резервоар необходимото количество двутаково масло.
2. Накрая поставете бензин в горивния резервоар.
3. Затворете горивния резервоар.
4. Смесете горивото чрез разклащане на горивния резервоар.

### 6.1.4 Съхраняване на горивна смес

#### ВНИМАНИЕ

В резервоара за гориво може да се създаде налягане. **Поради това отваряйте внимателно тапата на горивния резервоар.**

#### ВНИМАНИЕ

Съхранявайте гориво само в добре вентилирано, сухо помещение.

Подгответе само толкова горивна смес, необходима за няколко дни.

Почиствайте през определено време горивния резервоар.

### 6.1.5 запълване с гориво/ зареждане на уреда



#### ВНИМАНИЕ

Не зареждайте с гориво уреда в зоната на работния периметър (минимум дистанция от 3 м от работното място).

#### ОПАСНОСТ

При зареждане с гориво да не се пуши!

#### ВНИМАНИЕ

Не зареждайте уреда с гориво в помещения, където има открит пламък или искри, които могат да възпламенят бензиновите пари.

#### ВНИМАНИЕ

Не зареждайте с гориво уреда при работещ мотор.

#### ВНИМАНИЕ

Не зареждайте уреда с гориво при горещ мотор.

#### ВНИМАНИЕ

При зареждане с гориво използвайте подходящи за целта предпазни ръкавици.

#### ВНИМАНИЕ

Не разклащайте горивото!

## ВНИМАНИЕ

Ако замърсите с гориво облеклото си по време на зареждане, незабавно сменете работните си дрехи.

## ВНИМАНИЕ

Почиствайте след зареждане с гориво уреда и принадлежностите от евентуално попаднало върху тях гориво.

## ОПАСНОСТ

Проверявайте уреда за плътност. При теч на гориво не стартирайте мотора.

1. Смесете горивото (двухтактово масло/ бензинова смес) чрез разклащане на горивния резервоар.
2. Поставете уреда в стабилно, изправено положение.
3. Отворете капака на горивния резервоар на уреда чрез въртене в посока, обратната на часовниковата стрелка.
4. бавно запълнете с гориво през фуния.
5. Затворете капака на горивния резервоар на уреда чрез завъртане в посока по часовниковата стрелка.
6. Затворете горивния резервоар.

### 6.2 Монтаж/смяна на диск за рязане 3



## ВНИМАНИЕ

Повредени, неравномерно въртящи се или вибриращи инструменти за рязане не трябва да се използват.

## ВНИМАНИЕ

Допустимият брой обороти на използвания инструмент трябва да бъде поне толкова висок, колкото зададеният върху уреда максимален брой обороти. Принадлежности, които се ротираят по-бързо от допустимото, могат да бъдат разрушени.

## ВНИМАНИЕ

Използвайте само дискове за рязане с отвор на гнездото, в размер на  $\varnothing 20$  мм или  $\varnothing 25,4$  мм (1").

## ВНИМАНИЕ

Дисковете за рязане, фланецът, шлайф-подложките или други принадлежности трябва да пасват точно върху шпиндела за шлифоване на Вашия уред. Инструментите, които не пасват точно върху шпиндела за шлифоване на Вашия уред, се въртят неравномерно, вибрират много силно и може да доведат до загуба на контрол.

## ВНИМАНИЕ

Не използвайте карбофлексни, усилен с влакна дискове за рязане с изтекъл срок на годност.

## ВНИМАНИЕ

Не използвайте увредени диамантени дискове за рязане (пукнатини в основния лист, отчупени или затыпени сегменти, повредени отвори на гнезда, изкривен или усукан основен лист, силно оцветяване поради прегряване, износен основен лист под диамантените сегменти, диамантени сегменти без странично допълнително отстояние и т. н.)

1. Пъхнете регулиращия щифт в отвора на капака на ремъка и завъртете диска за рязане, докато регулиращият щифт шракне.
2. Отвийте винта за закрепване с ключа по посока обратна на часовниковата стрелка.
3. Свалете стягащия фланец и диска за рязане.
4. Проверете дали отворът на гнездото на диска, който ще се монтира, отговаря на центрираща приставка на центриращата буква. Центриращата буква от една страна е с центрираща приставка с размер  $\varnothing 20$  мм, а от другата страна е с центрираща приставка с размер  $\varnothing 25,4$  мм (1").
5. Почистете прилепващите и центриращите повърхности на уреда, както и на диска за рязане.
6. **ВНИМАНИЕ** Обърнете внимание, че показаната със стрелка върху диска за рязане посока на въртене трябва да съвпада със зададената посока на въртене върху уреда.  
Поставете диска за рязане върху центриращия ръб на подложния фланец.
7. Поставете притягащия фланец върху задвижващата ос и завъртете притискащата шайба на машината в посока на часовниковата стрелка.
8. Пъхнете регулиращия щифт в отвора на капака на ремъка и завъртете диска за рязане, докато регулиращият щифт шракне.
9. Затегнете притискащата шайба на машината с момент на затягане в размер на 25 Nm.

### 6.3 Промяна на положението на предпазния щит



## ОПАСНОСТ

Използвайте уреда само с предвидените за него защитни системи.

## ОПАСНОСТ

Поставете правилно предпазния щит. Насочвайте посоката на потока отработени частици от обработвания детайл встрани от ползвателя и уреда.

## ПРЕДУПРЕЖДЕНИЕ

Преди монтажа или реконструкционни работи по уреда моторът и режещият инструмент винаги трябва бъдат спрели напълно.

Хванете предпазния щит за предвидената за целта ръкохватка и го завъртете в желаното положение.

#### 6.4 Преместване на триона от нормална в плътна позиция на среза **4**



#### ОПАСНОСТ

Поставете правилно предпазния щит. Насочвайте посоката на потока отработени частици от обработвания детайл встрани от ползвателя и уреда.

#### УКАЗАНИЕ

След извършване на плътен срез се препоръчва трионът да се постави отново в нормална позиция поради по-доброто положение на триона в тази позиция.

#### УКАЗАНИЕ

Проверете след извършване на работа дали дискът за рязане се завърта с лекота на ръка и дали всички части и болтове са правилно закрепени.

#### ОПАСНОСТ

Използвайте уреда само с предвидените за него защитни системи.

За да могат се изпълняват срезове максимално близо до ръбове и стени, предната част на рамото на триона може да бъде завъртяна така, че дискът за рязане, погледнат отзад, да застане вдясно от рамото на триона.

1. Отстранете шлиц-дюзите от защитата на листа.
2. Разхлабете трите притягащи гайки на предната страна на рамото на триона с около един оборот.
3. Разхлабете задвижващия ремък, като завъртите внимателно натягачия щок на ремъка до откат (около  $\frac{1}{4}$  оборот).
4. Отстранете трите притягащи гайки, както и двата фиксиращи болтове от предната страна на рамото на триона и свалете капака на ремъка, както и предната част на рамото на триона.
5. Разхлабете фиксиращите болтове на задния капак на ремъка и свалете капака.
6. Отстранете стопорния болт за ограничаване на ротационното движение на предната страна на рамото на триона.
7. Поставете внимателно задвижващия ремък около ремъчните шайби.
8. Поставете предното рамо на триона отпред на задната част на рамото на триона. Монтирайте само средната притягаща гайка. Затегнете гайката само на ръка.
9. Завъртете защитата на листа така, че отворът да сочи назад.
10. Обтегнете задвижващия ремък, като завъртите внимателно натягачия щок на ремъка до откат (около  $\frac{1}{4}$  оборот).
11. Фиксирайте предния капак на ремъка с двете притягащи гайки и двата фиксиращи болта.
12. Стегнете здраво трите притягащи гайки (18 Nm).

13. Поставете задния капак на ремъка и го стегнете с четирите болта.
14. Завъртете защитата на листа така, че отворът да сочи напред.
15. Фиксирайте шприц-дюзите на предните жлебове на защитата на листа.

#### 6.5 Блокиране на ротационното движение на ръчно-управляемата количка **5**

#### ПРЕДУПРЕЖДЕНИЕ

С цел избягване неволно движение на триона или падане винаги да застопорявате ротационното движение на ръчно-управляемата количка за покриви, работни скелета или леко наклонени повърхности. За целта използвайте интегрираната функция за блокиране, при която монтирате ръчно-управляемата количка обърнат съответно на  $180^\circ$ .

1. Разхлабете скрепителните болтове на ръчно-управляемата количка и свалете ръчно-управляемата количка.
2. Завъртете количката на  $180^\circ$  и монтирайте скрепителните болтове.
3. Уверете се в стабилното скрепяване на ръчно-управляемата количка.

#### 6.6 Ръчно-управляема количка **6**

#### УКАЗАНИЕ

За обемни приложения по рязане на подове Ви препоръчваме използването на ръчно-управляемата количка.

#### УКАЗАНИЕ

Особено внимание обърнете при първия пуск на това дали правилно е настроено въжето за газта. При натиснат лост на газта шليفично-отрезната машина трябва да бъде в поожение на "пълна газ". Ако това не е така, въжето за газта може да бъде донастроено чрез въртене на обтегача на въжето.

#### ВНИМАНИЕ

Незабавно изключете уреда чрез стоп-шалтера, ако въжето за газта на ръчно-управляемата количка заклини или залепне.

#### ОПАСНОСТ

Преди пуск в експлоатация проверете дали уредът е правилно фиксиран върху ръчно-управляемата количка.

1. Поставете лоста за настройка дълбочината на среза в горно положение.
2. Отворете долния държател чрез разхлабване на звездообразната гайка.

3. Поставете шлифовъчно-отрезната машина с колелата, както е показано, в предното гнездо за поставяне на уреда и насочете ръкохватката на шлифовъчно-отрезната машина под долния държател.
4. Фиксирайте шлифовъчно-отрезната машина чрез затягане на звездообразната гайка.
5. Монтирайте пълния воден резервоар.
6. Поставете ръкохватката на удобна за Вас работна височина.
7. Настройте предпазния щит.

## 7 Експлоатация



### 7.1 Пускане на мотора 7

#### ПРЕДУПРЕЖДЕНИЕ

Опасност от горене! При експлоатацията изпускателната тръба става прекалено гореща за по-голям период от време, също и след изключване на мотора. Това състояние се появява и при празен ход. **Носете защитни ръкавици и не се допирайте до горещата изпускателна тръба!** Допирът до горещата изпускателна тръба може да причини сериозни наранявания.

#### ПРЕДУПРЕЖДЕНИЕ

Опасност от нараняване! Повредената изпускателна тръба може да надвиши допустимата сила на звука и да причини сериозни нарушения на слуха. **Никога не използвайте уреда при повредена, липсваща или пресъоръжена изпускателна тръба. Предайте повредената изпускателна тръба за смяна.**

#### УКАЗАНИЕ

Опасност от пожар! Горещата изпускателна тръба може да възпламени горим материал. **Не поставяйте горещия уред върху горим материал!**

#### УКАЗАНИЕ

Тази изпускателна тръба е оборудвана с катализатор, с който двигателят отговаря на стандартите за газообразни замърсявания във въздуха. **В никакъв случай катализаторът да не се пресъоръжава или разглобява: това е незаконно!**

#### ВНИМАНИЕ

При обработка на основата може да се получат отломки от материала. **Използвайте защитни очила, предпазни ръкавици и, ако не използвате прахуловител, лека дихателна защита.** Изхвърчащият материал може да нарани тялото и очите.

#### ВНИМАНИЕ

Уредът и процесът на рязане произвеждат шум. **Носете антифони.** Твърде силният шум може да увреди слуха.

#### ВНИМАНИЕ

При работа инструментът и частите на уреда се нагорещават. **При смяна на инструмента използвайте защитни ръкавици. Не докосвайте уреда освен за предвидените за целта ръкохватки.** Можете да изгорите ръцете си. **Обърнете внимание, че нагорещеният уред не трябва да влиза в допир със запалими вещества по време на съхранение и транспортиране.**

#### ПРЕДУПРЕЖДЕНИЕ

Ограничавайте достъпа на други лица на прибл. 15 м от работното Ви място. **Особено внимание обръщайте на работния периметър зад Вас.**

#### ОПАСНОСТ

**Не работете в затворени помещения.** Въглеродният оксид, неизгорелите въгледороди и бензолът в отработените газове могат да доведат до задушаване.

#### ПРЕДУПРЕЖДЕНИЕ

Дискът за рязане трябва да спре напълно на празен ход. **Ако това не се случва, трябва да се намали броят обороти на празен ход. Ако това не е възможно или не дава желания резултат, уредът трябва да бъде занесен за ремонт.**

#### ПРЕДУПРЕЖДЕНИЕ

Ако констатирате, че ръкохватката за газта за леппа, моторът трябва да бъде изгасен посредством манипулиране на стартовия шалтер.

#### ПРЕДУПРЕЖДЕНИЕ

След монтаж на нов диск за рязане уредът трябва да бъде пуснат да работи без товар на пълни обороти за прибл. 1 минута.

#### ПРЕДУПРЕЖДЕНИЕ

Преди употреба проверете правилното функциониране на стартовия/спирателния шалтер. **Работещият мотор трябва да спре, ако натиснете шалтера в положение "Stopp".**

1. Поставете уреда на стабилна подложка на пода.
2. Поставете пусковия/спирателния шалтер на позиция "Start".
3. Задействайте смукателната помпа за гориво (P) 2 до 3 пъти, докато бутонът на помпата се напълни изцяло с гориво.
4. Натиснете декомпресирация вентил.

5. Ако моторът е студен, изтеглете шок-лоста нагоре. По този начин шокът и положението "полу-газ" се активират.
6. Ако моторът е горещ, изтеглете шок-лоста нагоре и след това отново го натиснете надолу. По този начин се активира само положението "полу-газ".
7. Проверете дали дискът за рязане се движи свободно.
8. Хванете здраво с лявата ръка предната ръкохватка и поставете десния си крак в долната част на задната ръкохватка.
9. Изтеглете с дясната ръка бавно стартера на въжето, докато усетите съпротивление.
10. Изтеглете рязко и силно стартера на въжето.
11. След като чуete първото запалване (след 2 до 5 дърпания), върнете обратно щока на лоста в изходно положение.
12. Повторете този процес със затворен шок на лоста, докато моторът запали.  
**УКАЗАНИЕ** При твърде много опити за запалване с активиран шок моторът се задавя.
13. Щом моторът заработи, трябва да натиснете за кратко ръкохватката за газта. По този начин се деактивират регулацията на половин газ и електронно шокът и моторът работи на постоянна газ.

## 7.2 Техника на рязане

### ОПАСНОСТ

Винаги дръжте уреда и ръчно-управляемата колелца две ръце за предвидените за целта ръкохватки. Поддържайте ръкохватките сухи, чисти и почистени от масла и смазки.

### ОПАСНОСТ

Уверете се, че в работния периметър и най-вече в посоката на рязане няма хора.

### ОПАСНОСТ

Водете уреда равномерно и без страничен натиск върху диска за рязане. Винаги поставяйте уреда под прав ъгъл върху детайла. При рязане не променяйте посоката на рязане, нито чрез страничен натиск, нито чрез извиване на диска за рязане. Има опасност от счупване и повреда на диска за рязане.

### ВНИМАНИЕ

Обезопасете детайла и отрязаната част по такъв начин, че да не се движи неконтролирано.

### УКАЗАНИЕ

Подхождайте към рязане на детайла винаги при позиция "пълна газ".

### УКАЗАНИЕ

Избягвайте твърде големи дълбочини на среза. Разрязвайте детайла с възможно повече срезове.

#### 7.2.1 Предотвратяване на блокиране 8

### ВНИМАНИЕ

Не оставяйте диска да се заклинни и избягвайте прекален натиск при рязане. Не се опитвайте да постигнете отведнъж прекалено голяма дълбочина на среза. Претоварването на диска за рязане увеличава вероятността от спукване. Заклинването на диска за рязане в среза увеличава вероятността от откат или счупване на диска.

### ВНИМАНИЕ

Опирайте плочи или големи детайли по такъв начин, че винаги да има достатъчно голяма хлабина при рязане по време на и след процеса на рязане.

#### 7.2.2 Предотвратяване на откат 9

### ВНИМАНИЕ

Винаги поставяйте уреда отгоре спрямо детайла. Дискът за рязане може да докосва детайла само в една позиция под точката на ротиране.

### ВНИМАНИЕ

Бъдете особено внимателни, когато поставяте диска за рязане в наличен срез.

#### 7.3 Спиране на мотира

### ПРЕДУПРЕЖДЕНИЕ

Ако моторът не може да бъде изключен след манипулиране на стартовия шалтер, той трябва да бъде изключен аварийно чрез издърпване на шок-лоста.

### ПРЕДУПРЕЖДЕНИЕ

Уредът може да бъде демонтиран само със спрял диск. Винаги транспортирайте и съхранявайте уреда в изправено положение.

1. Освободете лоста за газта.
2. Поставете пусковия/спирателния шалтер на положение "Stopp".

## 8 Обслужване и поддръжка на машината



### ПРЕДУПРЕЖДЕНИЕ

При всички работи по поддръжка, ремонти, почистване и обслужване изключвайте уреда.

#### 8.1 Поддръжка

##### 8.1.1 Преди начало на работа

- » Проверете уреда за безукорно състояние и окомплектовка при нужда - ремонтирайте
- » Проверете уреда за течове и при съмнения за неплътност - ремонтирайте
- » Проверете уреда за непочистеност и при нужда - почистете
- » Проверете обслужващите елементи за коректно функциониране и при нужда - ремонтирайте
- » Проверете диска за рязане за безукорно състояние и при нужда - сменете

##### 8.1.2 На половин година

- » Дозатегнете достъпните от външна страна болтове / гайки
- » Проверете горивния филтър и при нужда - сменете
- » Дозатегнете задвижващия ремък, ако при натоварване на режещия диск той прихлъзва

##### 8.1.3 При нужда

- » Дозатегнете достъпните от външна страна болтове / гайки
- » Подменете въздушния филтър, ако уредът не запалва или мощността на мотора чувствително намалява
- » Проверете горивния филтър и при нужда - сменете
- » Почистете / сменете свещта за запалване, ако уредът не запалва или запалва само принудително
- » Дозатегнете задвижващия ремък, ако при натоварване на режещия диск той прихлъзва
- » Дорегулирайте броя на оборотите на празен ход, ако дискът за рязане на спира на празен ход

#### 8.2 Подмяна на въздушен филтър



### ОПАСНОСТ

При работи, водещи до отделянето на прах, ползвателят и намиращите се в близост лица трябва да използват леки средства за дихателна защита.

### ВНИМАНИЕ

Проникващият в уреда прах може да го повреди. В никакъв случай не работете без или с увреден въздушен филтър. При смяна на въздушния филтър уредът

трябва да бъде в изправено, а не в странично, положение. Внимавайте за непопадане на прах върху разположения под въздушния филтър филтърен екран.

### УКАЗАНИЕ

Сменете въздушния филтър, ако мощността на мотора спадне чувствително или се влоши поведението на машината при запалване.

### УКАЗАНИЕ

При този уред всмуканият въздух за запалване се почиства от по-голямата част от всмукания прах с помощта на циклонен пред-отделител. Това предпочистване води до значително по-ниски разходи за поддръжка в сравнение с традиционните системи.

1. Разхлабете фиксиращите болтове на капака на въздушния филтър и го свалете.
2. Освободете внимателно въздушния филтър и филтърната камера от наличния прах (да се използва прахосмукачка).
3. Разхлабете фиксиращите болтове на филтърния държател и отстранете въздушния филтър.
4. Поставете новия въздушен филтър и го фиксирайте с филтърния държател.
5. Поставете капака на въздушния филтър и затегнете фиксиращите болтове.

#### 8.3 Подмяна на прекъснатото стартерно въже

### ВНИМАНИЕ

Твърде късо стартово въже може да повреди корпуса. В никакъв случай не скъсявайте стартовото въже.

1. Разхлабете трите фиксиращи болта и свалете конструктивната стартерна група.
2. Отстранете останалите парчета от въжето от навивната макара и стартерната ръкохватка.
3. Направете в единия край на новото стартерно въже здрав възел издърпайте свободния край на въжето отгоре в макарата.
4. Изтеглете свободния край на въжето отдолу през отвора в корпуса на стартера, както и отдолу през стартерната ръкохватка и вкрая на въжето направете здрав възел.
5. Изтеглете стартерното въже, както е показано, от корпуса и го изтеглете през шлица на навивната макара.
6. Задържете здраво въжето в близост до шлица на навивната макара и завъртете макарата в посока по часовниковата стрелка до откат.
7. Завъртете обратно навивната макара до откат с мин. 1/2 до макс. 1 1/2 обороти, докато шлицът на макарата се припокрие с прохода въху корпуса на стартера.
8. Задържете здраво навивната макара и изтеглете въжето от корпуса в посока стартерния гриф.

- Задръжте въжето под напрежение и освободете навивната макара, за да може стартерното въже да се изтегли от само себе си.
- Изтеглете стартерното въже до откат и проверете дали навивната макара може да се завърти в това положение на ръка още мин. ½ оборот в посока на часовниковата стрелка. Ако това не е възможно, пружината трябва да се освободи с един оборот в посока, обратна на часовниковата стрелка.
- Поставете стартерната конструктивна група на уреда и внимателно я натиснете надолу. Чрез изтегляне на стартерното въже се постига пасване на куплунга и цялостно прилягане на стартерната група.
- Фиксирайте стартерната група с трите фиксиращи болта.

#### 8.4 Проверка и подмяна на горивния филтър 18

##### УКАЗАНИЕ

Редовно проверявайте горивния филтър.

##### УКАЗАНИЕ

Внимавайте при зареждане с гориво на уреда да не попадне замърсяване в резервоара.

- Отворете горивния резервоар.
- Извадете горивния филтър от резервоара.
- Проверете горивния филтър.  
Ако горивният филтър е силно замърсен, трябва да го подмените.
- Поставете горивния филтър обратно в резервоара.
- Затворете горивния резервоар.

#### 8.5 Почистване на свещите за запалване/ настройка на отстоянието между електродите или смяна на свещта за запалване 12

##### ВНИМАНИЕ

**Непосредствено след работа с уреда запалителната свещ и части на мотора могат да бъдат горещи.** Предотвратявайте изгаряния като използвате подходящи предпазни ръкавици и оставяте уреда да се охлади добре преди започване на работа.

Използвайте само свещи за запалване от тип NGK-CMR7A-5.

- Изтеглете щекера на свещта с леко въртливо движение.
- развийте свещта за запалване с ключ за свещи от цилиндъра.
- При нужда почистете електрода с мека телена четка.
- Проверете отстоянието между електродите (0,5 мм) и го настройте с помощта на дебеломер при нужда до необходимото разстояние.
- Поставете свещта в щекера задръжте резбата на свещта срещу цилиндъра.
- Поставете пусковия/спирателния шалтер на положение "Start"

#### 7. ВНИМАНИЕ Избягвайте допир с електродите на свещите за запалване.

Изтеглете стартерното въже (натиснете декомпресирация вентил).

Сега трябва да се види ясно искра от запалване

- Завийте свещта с ключ за свещи в цилиндъра (12 Nm).
- Поставете щекера за свещи на свещта.

#### 8.6 Донатягане на задвижващ ремък 15

##### ВНИМАНИЕ

**Хлабавият задвижващ ремък може да повреди уреда.** Дозатегнете задвижващия ремък, ако при натоварване на режещия диск той прихлъзва.

##### УКАЗАНИЕ

Щом се покаже белегът за износване на рамото на триона след донатягане, задвижващият ремък трябва да бъде сменен.

Този уред е оборудван с полуавтоматично обтягащо ремъка приспособление, работещо с пружинна сила.

- Разхлабете трите притягащи гайки на предната страна на рамото на триона с около един оборот.
- След разхлабването на гайките задвижващият ремък се самозатяга от пружинната сила.
- Стегнете здраво наново трите притягащи гайки (18 Nm).

#### 8.7 Смяна на задвижващия ремък 16

##### УКАЗАНИЕ

Проверете след извършване на работа дали дискът за рязане се завърта с лекота на ръка и дали всички части и болтове са правилно закрепени.

- Разхлабете трите притягащи гайки на предната страна на рамото на триона с около един оборот.
- Разхлабете задвижващия ремък, като завъртите внимателно натягащия щок на ремъка до откат (около ¼ оборот).
- Отстранете горната и долната притягаща гайка, както и двата фиксиращи болта от горната част на рамото на триона и свалете капака на ремъка.
- Разхлабете фиксиращите болтове на задния капак на ремъка и свалете капака.
- Отстранете дефектния задвижващ ремък. Поставете внимателно новия задвижващия ремък около двете ремъчни шайби.
- Обтегнете задвижващия ремък, като завъртите внимателно натягащия щок на ремъка до откат (около ¼ оборот).
- Поставете задния капак на ремъка и го стегнете с четирите болта.
- Фиксирайте предния капак на ремъка с двете притягащи гайки и двата фиксиращи болта.
- Стегнете здраво трите притягащи гайки (18 Nm).

## 8.8 Настройка на карбуратора

### ВНИМАНИЕ

Неправомерни манипулации по настройката на карбуратора могат да доведат до повреда на мотора.

Карбураторът на този уред преди доставката му е оптимално настроен и пломбиран (дюза Н и L). При този карбуратор потребителят може да регулира броя на оборотите на празен ход (дюза Т). Всички други настройки трябва да се извършват от сервиз на Хилти.

### УКАЗАНИЕ

Използвайте подходяща отвертка с шлиц (ширна на острието 4 мм/  $5/32$  ") и завъртете болта за настройка без усилие през допустимия диапазон за настройка.

1. Почистване на въздушен филтър.
2. Приведете уреда в работна температура.
3. Настройте дюзата за празен ход (Т) така, че уредът да работи на тихи обороти и дискът за рязане да е спрял.

## 8.9 Работи по почистване

Старателно почистваният уред е най-добрата предпоставка за безаварийна, сигурна експлоатация. Сериозните отлагания на замърсяване по мотора, както и в охлаждащите отвори могат да доведат до прегряване.

- » Не допускайте попадането на чужди тела във вътрешността на уреда.
- » Не използвайте машина за почистване с високо налягане или течаща вода за почистване!
- » Не използвайте почистващи средства, съдържащи силикон.
- » Почиствайте външния корпус на уреда редовно с леко навлажнена кърпа или суха четка.
- » Уверете се, че всички ръкохватки са сухи, чисти и обезмаслени.

## 8.10 Поддръжка

Редовно преглеждайте всички външни елементи на уреда и принадлежности за повреди и се уверете в изправността на елементите за управление. Не работете с машината, ако има повреда или елементите за управление не са изправни. Дайте уреда на поправка в сервиз на Хилти.

## 8.11 Контрол след обслужване и поддръжка

След извършване на работи по обслужване и поддръжка следва да се провери дали са поставени всички защитни системи и дали са изправни.

## 8.12 Транспорт в превозно средство



### ВНИМАНИЕ

с цел избягване на рискове от пожар, преди транспортиране винаги овете уреда напълно да се охлади.

### ВНИМАНИЕ

При транспортиране на уреда със следиторска услуга бензиновият резервоар винаги трябва да бъде напълно изпразнен. Препоръчваме Ви за транспортиране по възможност винаги да пазите оригиналната опаковка.

1. Демонтирайте диска за рязане.
2. Обезопасете уреда срещу преобръщане, повреда и изтичане на гориво.
3. Транспортирайте ръчно-управляемата количка само с изпразнен воден резервоар.

## 8.13 Съхранение на уреда за продължителен период от време

### ОПАСНОСТ

Съхранявайте на сигурно място неизползваните в момента уреди. Когато уредите не се използват, следва да се съхраняват на сухо, високо или затворено място, далеч от достъпа на деца.

1. Изпразнете горивния резервоар и оставете уреда да работи на тихи обороти на празен ход.
2. Демонтирайте диска за рязане.
3. Почистете уреда основно и смажете металните части.
4. Демонтирайте свещта за запалване.
5. Налейте малко двутактово масло (1 до 2 чаени лъжички) в цилиндрите.
6. Изтеглете няколко пъти стартерния гриф. По този начин разпределяте маслото в цилиндрите.
7. Поставете свещта за запалване.
8. Увийте уреда в пластмасово фолио.
9. Включете уреда.



## 9 Локализиране на повреди

Неизправност	Възможна причина	Отстраняване
Дискът за рязане се забавя при рязане или не се движи.	Твърде силен натиск при срез (дискът за рязане закликва в среза).	Намаляване натиска при срез и право водене на уреда.
	Твърде малко натягане на ремъка или сцепен ремък.	Обтягане на ремъка или подмяна.
	Неправилно монтиран и стегнат диск за рязане.	Проверка на монтажа и момента на затягане.
	Грешна посока на въртене на диска за рязане.	Проверка посоката на въртене и промяна при нужда.
	Предната част на рамото на триона не е фиксирано.	Затягане на притягащите гайки.
Силни вибрации, разминаване на среза	Неправилно монтиран и стегнат диск за рязане.	Проверка на монтажа и момента на затягане.
	Повреден диск за рязане (неподходяща спецификация, пукнатини, липсващи сегменти, огънат, прегрял, деформиран и т. н.).	Подмяна на диска за рязане.
	Грешно монтирана центрираща букса.	Проверете дали отворът на гнездото на диска, който ще се монтира, отговаря на центрираща присставка на центриращата букса.
Трионът не запалва или запалва принудително.	Бензиновият резервоар е празен (няма гориво в карбуратора).	Запълване на бензиновия резервоар.
	Въздушен филтър замърсен.	Подмяна на въздушен филтър.
	Задавен мотор (мокра свещ за запалване).	Изушаване на свещта за запалване и камерата на цилиндъра (демонтаж на свещта). Затваряне на шока на лоста и неколккратно повторение на стартовия процес.
	Грешна горивна смес.	Изпразване на уреда и горивопроводите и промиване на резервоара. Запълване на резервоара с правилно гориво.
	Въздух в горивопровод (няма гориво в карбуратора).	Обезвъздушаване на горивопровода с многократно манипулиране на смукателната помпа за гориво.
	Горивен филтър замърсен (никакво или твърде малко гориво в карбуратора).	Почистване на резервоара и подмяна на горивния филтър.
	Никаква или слаба искра при запалване (при демонтирана свещ за запалване)	Почистване на свещта от нагар. Проверка отстоянието между електродите и настройка. Подмяна на свещта за запалване. Проверка на намотката, кабела, щекерните връзки и при нужда подмяна.
	Твърде ниска компресия.	Проверка компресията на мотора и при нужда подмяна на износените части (пръстени, балон, цилиндър и др.).
	Много ниски температури.	Бавно подгръване на уреда до температурата на помещението и повтаряне на стартовия процес.
	Искрозашитната решетка, респ. отворът на ауспуха е замърсен.	Почистване.

Неизправност	Възможна причина	Отстраняване
Трионът не запалва или запалва принудително.	Труден ход на декомпресирация вентил.	Разхлабване на вентила.
Малка мощност на мотора / триона	Въздушен филтър замърсен.	Подмяна на въздушен филтър.
	Никаква или слаба искра при запалване (при демонтирана свещ за запалване)	Почистване на свещта от нагар. Проверка отстоянието между електродите и настройка. Подмяна на свещта за запалване. Проверка на намотката, кабела, щекерните връзки и при нужда подмяна.
	Грешно гориво или вода и замърсяване в резервоара.	Промиване на горивната система, подмяна на бензинов филтър, смяна на гориво.
	Неподходяща спецификация на диска за рязане за материала, който подлежи на рязане.	Смяна на спецификацията, респ - консултация от Хилти.
	Задвижният ремък или дискът за рязане прихлъзва.	Проверка на натягането на задвижващия ремък и притискането на шайбите и при нужда отстраняване на дефекта.
	Твърде ниска компресия.	Проверка компресията на мотора и при нужда подмяна на износените части (пръстени, балон, цилиндър и др.).
	Грешно, респ. неоптимално боравене (твърде силен натиск при рязане, прегряване на диска за рязане, странично заклиняване на диска за рязане, неподходящ диск за рязане и др.).	Да се следват указанията за употреба съгласно ръководството за експлоатация.
Дискът за рязане не спира на свободен ход.	Работа на над 1500 м надморска височина.	Настройка на карбуратора в сервис на Хилти.
	Неоптимална настройка на сместа (гориво/ въздушна смес).	Настройка на карбуратора в сервис на Хилти.
	Твърде висок брой обороти.	Проверка броя обороти на празен ход и при нужда - настройка.
Стартираният блок не функционира.	Положение "половин газ" е блокирано.	Половин газ да се освободи.
	Куплунгът за инерционна мощност е дефектен.	Подмяна на куплунга за инерционна мощност.
Стартираният блок не функционира.	Палците на куплунга не се движат.	Почистване, за да се задвижат отново.

bg

## 10 Третиране на отпадъци



Уредите Хилти в по-голямата си част са произведени от материали за многократна употреба. Предпоставка за многократното им използване е тяхното правилно разделяне. В много страни фирмата Хилти вече е създадала организация за изкупуване на Вашите употребявани уреди. По тези въпроси се обърнете към центъра за клиентско обслужване на Хилти или към търговско-техническия Ви консултант.

## Препоръчителна предварителна обработка при обезпечаването на шлам УКАЗАНИЕ

От екологични съображения попадането на шлам във водни басейни или в канализацията без подходяща предварителна обработка е проблематично. Прочетете действащите местни разпоредби.

1. Съберете шлама (например чрез водна прахосмукачка)
2. Оставете шлама да се утаи и изхвърлете утайката в депо за строителни отпадъци. (чрез коагуланти може да се ускори процеса на утаяване)
3. Преди да изхвърлите остатъчната вода (основен характер, pH > 7) в канализацията, я неутрализирайте чрез смесване с киселинно неутрализиращо средство или чрез разреждане с много вода.

## 11 Гаранция от производителя за уредите

При въпроси относно гаранционните условия, моля, обърнете се към Вашия местен партньор ХИЛТИ.

## 12 Декларация за съответствие с нормите на ЕС (оригинал)

Обозначение:	Бензинова шлифовъчно-отрезна машина
Обозначение на типа:	DSH 700/ DSH 900
Поколение:	01
Година на производство:	2008

Декларираме на собствена отговорност, че този продукт отговаря на следните директиви и стандарти: 2006/42/EG, до 19-ти април 2016: 2004/108/EO, от 20-ти април 2016: 2014/30/EC, 2011/65/EC, 2000/14/EG, EN ISO 12100, EN ISO 19432.

Hilti Corporation, Feldkircherstrasse 100,  
FL-9494 Schaan



**Paolo Luccini**  
Head of BA Quality and Process  
Management  
Business Area Electric Tools &  
Accessories  
05/2012



**Johannes Wilfried Huber**  
Senior Vice President  
Business Unit Diamond  
05/2012

### Техническа документация при:

Hilti Entwicklungsgesellschaft mbH  
Zulassung Elektrowerkzeuge  
Hiltistrasse 6  
86916 Kaufering  
Deutschland



Hilti Corporation

LI-9494 Schaan

Tel.: +423/234 21 11

Fax: +423/234 29 65

[www.hilti.com](http://www.hilti.com)

Hilti = registered trademark of Hilti Corp., Schaan  
Pos. 1 | 20150922

