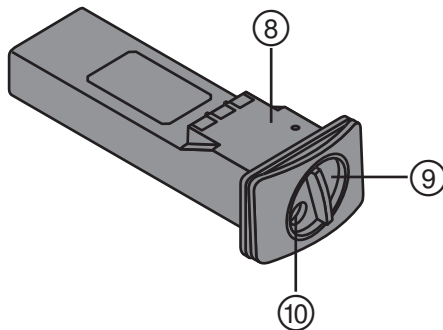
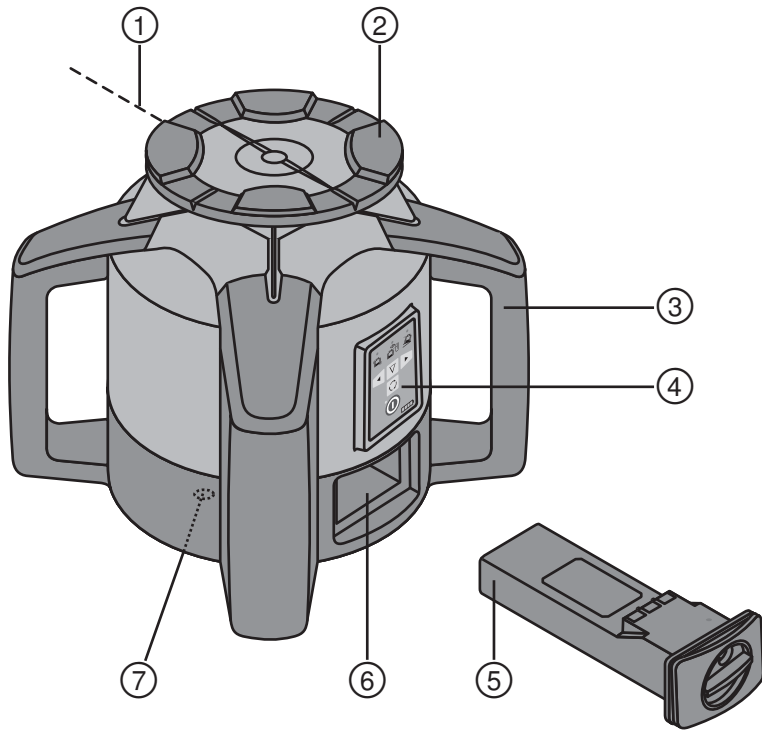


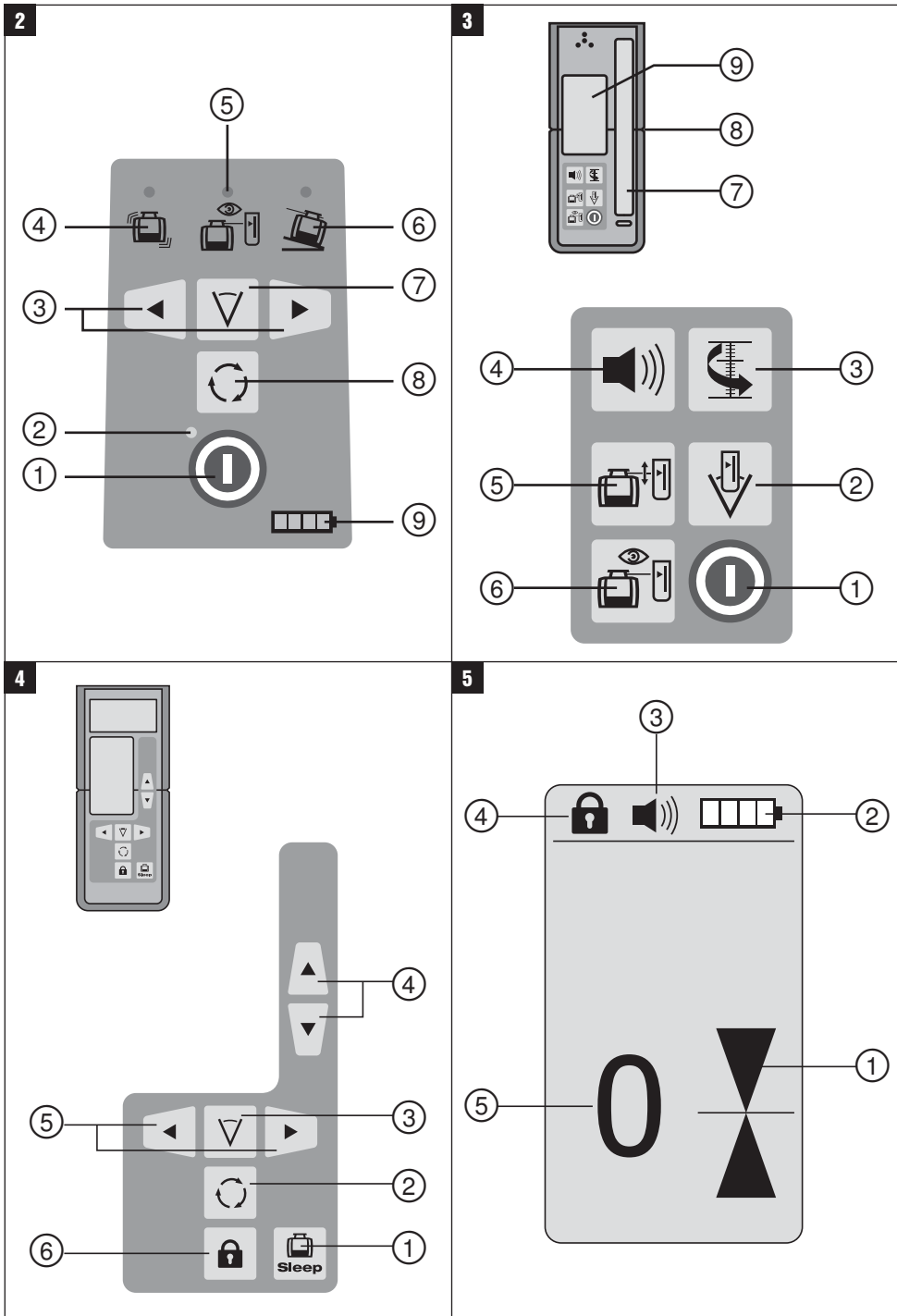
HILTI

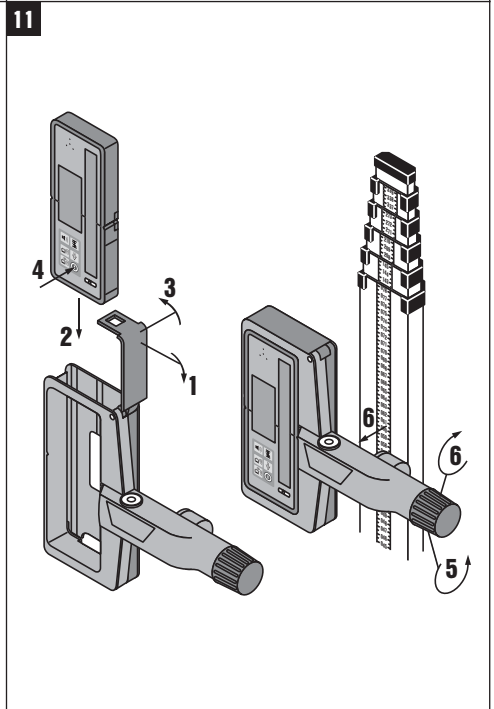
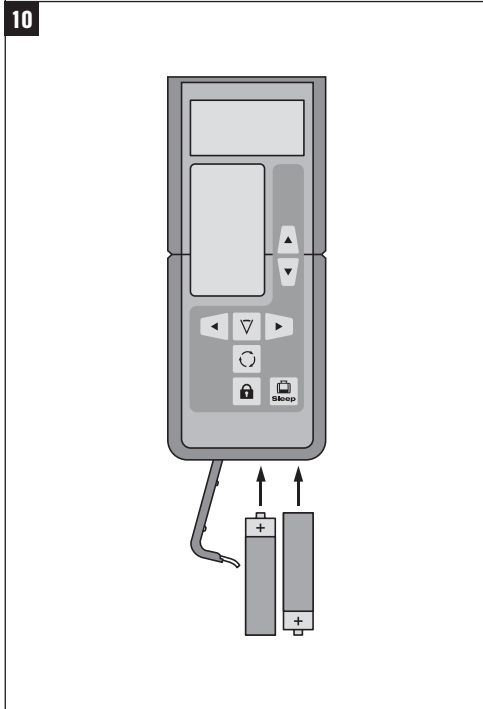
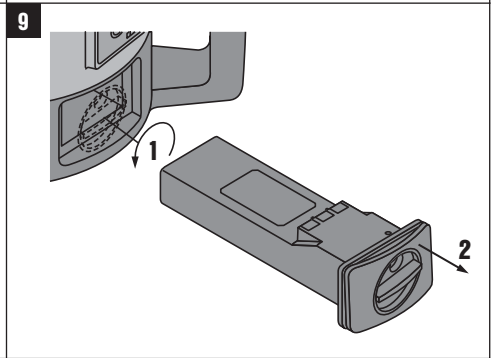
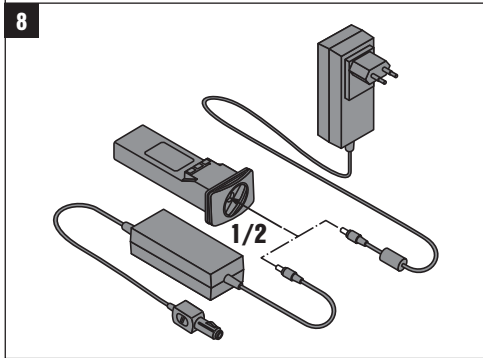
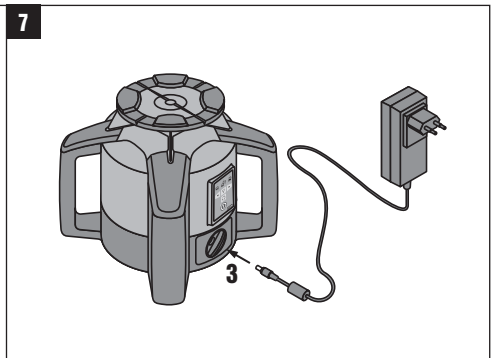
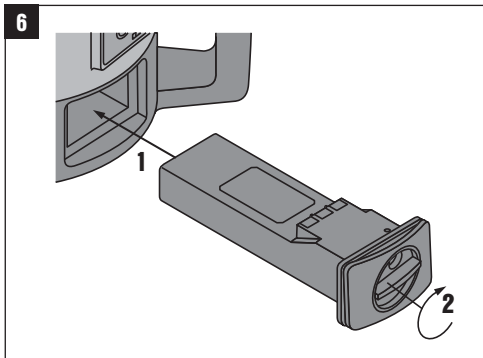
PR 35

Operating instructions	en
Mode d'emploi	fr
Οδηγίες χρήσεως	el
Használati utasítás	hu
Instrukcja obsługi	pl
Инструкция по эксплуатации	ru
Návod k obsluze	cs
Návod na obsluhu	sk
Upute za uporabu	hr
Navodila za uporabo	sl
Ръководство за обслужване	bg
Instrucțiuni de utilizare	ro
Kulllanma Talimatı	tr
Lietošanas pamācība	lv
Instrukcija	lt
Kasutusjuhend	et
ІНСТРУКЦІЯ З ЕКСПЛУАТАЦІЇ	uk

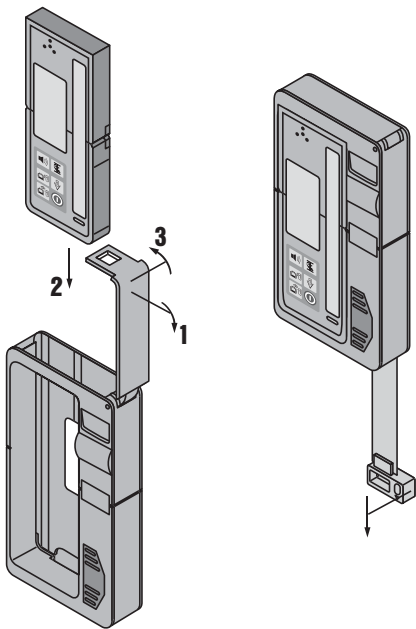




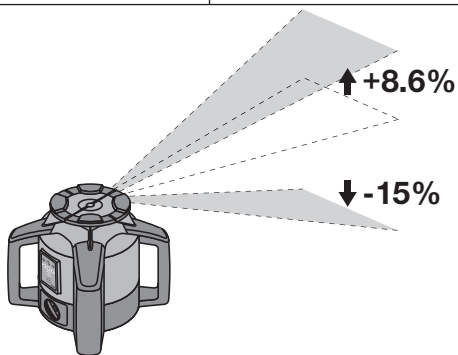




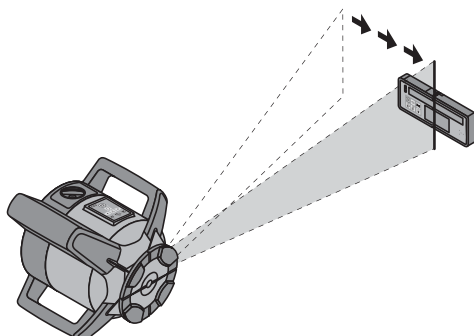
12



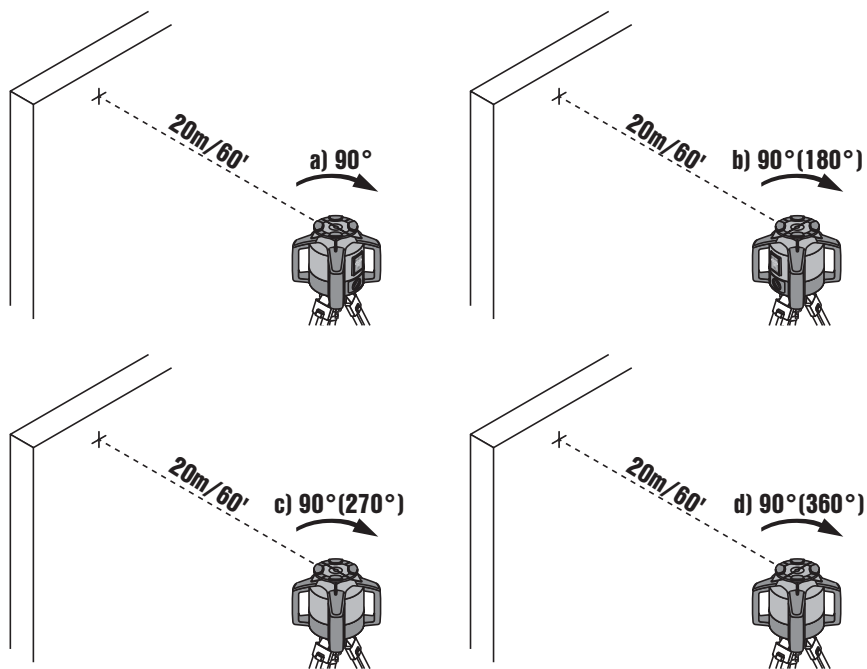
13



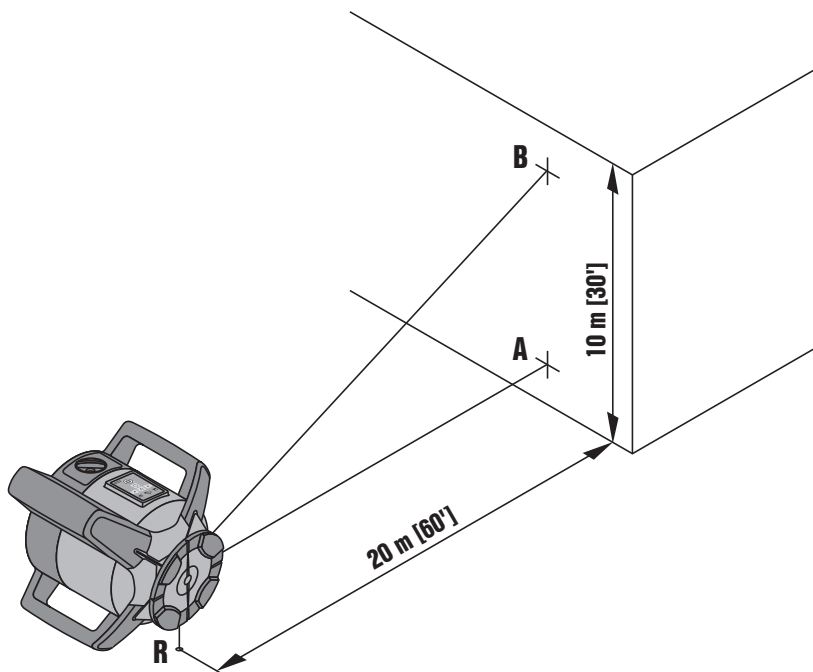
14

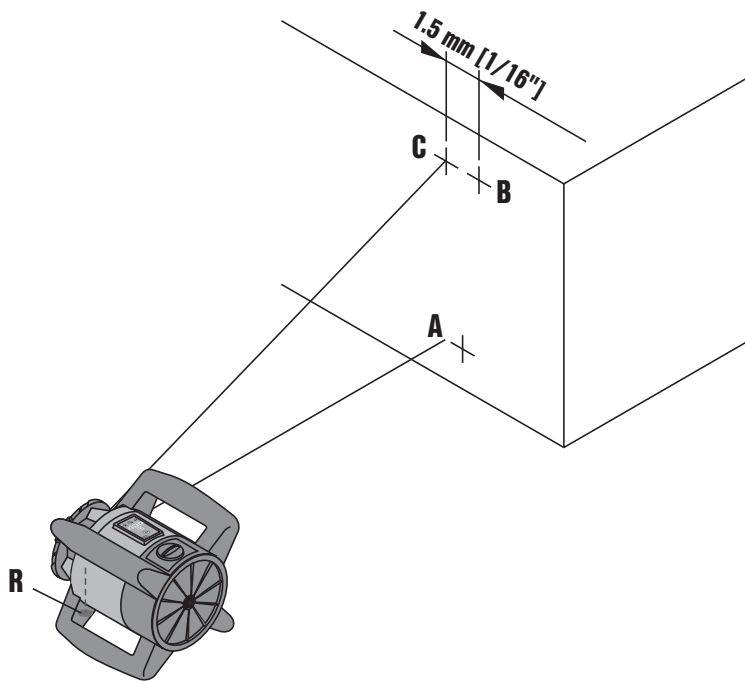


15



16





Χωροβάτης λέιζερ PR 35

Πριν θέσετε τη συσκευή σε λειτουργία διαβάστε οπωσδήποτε τις οδηγίες χρήσης.

Φυλάσσετε τις παρούσες οδηγίες χρήσης πάντα στη συσκευή.

Όταν δίνετε τη συσκευή σε άλλους, βεβαιωθείτε ότι τους έχετε δώσει και τις οδηγίες χρήσης.

Πίνακας περιεχομένων	Σελίδα
1 Γενικές υποδείξεις	32
2 Περιγραφή	32
3 Αξεσουάρ	35
4 Τεχνικά χαρακτηριστικά	35
5 Υποδείξεις για την ασφάλεια	36
6 Θέση σε λειτουργία	38
7 Χειρισμός	39
8 Φροντίδα και συντήρηση	43
9 Εντοπισμός προβλημάτων	44
10 Διάθεση στα απορρίμματα	45
11 Εγγύηση κατασκευαστή, συσκευές	45
12 Δήλωση συμμόρφωσης ΕΚ (πρωτότυπο)	46

1 Οι αριθμοί παραπέμπουν σε εικόνες. Στις αναδιπλούμενες σελίδες των εξώφυλλων θα βρείτε τις εικόνες που αναφέρονται στο κείμενο. Κρατήστε τις σελίδες αυτές ανοιχτές, ενώ μελετάτε τις οδηγίες χρήσης.

Στο κείμενο αυτών των οδηγιών χρήσης, με τον όρο «το εργαλείο» ή «ο χωροβάτης λέιζερ» αναφερόμαστε πάντα στο PR 35. Ο όρος «ηλεκτρονικό/δέκτης λέιζερ» αναφέρεται πάντα στη συσκευή PRA 35.

Χωροβάτης λέιζερ **1**

- ① Ακτίνα λέιζερ (επίπεδο περιστροφής)
- ② Περιστρεφόμενη κεφαλή
- ③ Χειρολαβή
- ④ Πεδίο χειρισμού
- ⑤ Επαναφορτιζόμενη μπαταρία
- ⑥ Θήκη επαναφορτιζόμενης μπαταρίας
- ⑦ Πλάκα βάσης με σπείρωμα 5/8"
- ⑧ LED ένδειξης κατάστασης μπαταρίας
- ⑨ Μηχανισμός ασφάλισης

- ⑩ Υποδοχή φόρτισης

Πεδίο χειρισμού χωροβάτη λέιζερ **2**

- ① Πλήκτρο ON/OFF
- ② LED - Αυτόματη στάθμιση
- ③ Πλήκτρα κατεύθυνσης
- ④ LED - Απενεργοποίηση αντικραδασμικής προστασίας
- ⑤ LED - Λειτουργία επιτήρησης
- ⑥ LED - Κλίση
- ⑦ Πλήκτρο λειτουργίας γραμμής
- ⑧ Πλήκτρο ταχύτητας περιστροφής
- ⑨ Ένδειξη κατάστασης μπαταρίας

Πεδίο χειρισμού PRA 35 (πλευρά δέκτη μπροστά) **3**

- ① Πλήκτρο ON/OFF
- ② Λειτουργία γραμμής (διπλό κλικ)
- ③ Πλήκτρο μονάδων μέτρησης
- ④ Πλήκτρο έντασης ήχου
- ⑤ Πλήκτρο αυτόματης ευθυγράμμισης (διπλό κλικ)
- ⑥ Πλήκτρο λειτουργίας επιτήρησης (διπλό κλικ)
- ⑦ Πεδίο λήψης
- ⑧ Εγκοπή σήμανσης
- ⑨ Οθόνη

Πεδίο χειρισμού PRA 35 (πλευρά τηλεχειριστηρίου πίσω) **4**

- ① Πλήκτρο λειτουργίας αδρανοποίησης
- ② Πλήκτρο ταχύτητας περιστροφής
- ③ Πλήκτρο λειτουργίας γραμμής
- ④ Πλήκτρα κατεύθυνσης (επάνω/κάτω)
- ⑤ Πλήκτρα κατεύθυνσης (αριστερά / δεξιά)
- ⑥ Κλειδίωμα πλήκτρων (διπλό κλικ)

Ένδειξη PRA 35 **5**

- ① Ένδειξη της θέσης του δέκτη σε σχέση με το ύψος του επιπέδου του λέιζερ
- ② Ένδειξη κατάστασης μπαταρίας
- ③ Ένδειξη έντασης ήχου
- ④ Ένδειξη κλειδώματος πλήκτρων
- ⑤ Ένδειξη απόστασης του δέκτη από το επίπεδο του λέιζερ

1 Γενικές υποδείξεις

1.1 Λέξεις επισήμανσης και η σημασία τους

ΚΙΝΔΥΝΟΣ

Για μια άμεσα επικίνδυνη κατάσταση, που οδηγεί σε σοβαρό ή θανατηφόρο τραυματισμό.

ΠΡΟΕΙΔΟΠΟΙΗΣΗ

Για μια πιθανόν επικίνδυνη κατάσταση, που μπορεί να οδηγήσει σε σοβαρό ή θανατηφόρο τραυματισμό.

ΠΡΟΣΟΧΗ

Για μια πιθανόν επικίνδυνη κατάσταση, που ενδέχεται να οδηγήσει σε τραυματισμό ή υλικές ζημιές.

ΥΠΟΔΕΙΞΗ

Για υποδείξεις χρήσης και άλλες χρήσιμες πληροφορίες.

1.2 Επεξήγηση εικονοσυμβόλων και λοιπών υποδείξεων

Σύμβολα



Πριν από τη χρήση διαβάστε τις οδηγίες χρήσης



Προειδοποίηση για κίνδυνο γενικής φύσης



Προειδοποίηση για καυστικές ουσίες



Προειδοποίηση για επικίνδυνη ηλεκτρική τάση



Μόνο για χρήση σε εσωτερικούς χώρους



Διαθέστε τα απορρίμματα για ανακύκλωση



Μην κοιτάτε στην ακτίνα

Πινακίδα τύπου

HILTI **PR 35 01**

Hilti= trademark of the Hilti Corporation, Schaan, LI Made in Germany

Power:
7.2V=nom./
650mA

CE EN 60825-1:2008

CAUTION
LASER RADIATION - DO NOT
STARE INTO BEAM
620-690nm / Po<4.85mW, ≥300RPM
CLASS II LASER PRODUCT

319806

PR 35

Po = μέση ισχύς ακτινοβολίας ενός παλμικού λέιζερ, μήκος κύματος λέιζερ 620-690nm, διαμόρφωση συχνότητας 1MHz, κύκλος παλμών 50%, δεσμοποιημένη διάμετρος ακτίνας λέιζερ 5mm στο πεντάπρισμα, ταχύτητα περιστροφής 300 σ.α.λ.. Υπό τις προαναφερόμενες συνθήκες η μέση ισχύς εξόδου είναι <4.85 mW.

Σημείο αναγραφής στοιχείων αναγνώρισης στη συσκευή

Η περιγραφή τύπου και ο κωδικός σειράς βρίσκονται στην πινακίδα τύπου της συσκευής σας. Αντιγράψτε αυτά τα στοιχεία στις οδηγίες χρήσης και αναφέρετε πάντα αυτά τα στοιχεία όταν απευθύνεστε στην αντιπροσωπεία μας ή στο σέρβις.

Τύπος:

Γενιά: 01

Αρ. σειράς:

2 Περιγραφή

2.1 Κατάλληλη χρήση

Το εργαλείο προορίζεται για τον υπολογισμό, τη μεταφορά και τον έλεγχο οριζοντίων αναφοράς, κάθετων και κεκλιμένων επιπέδων και ορθών γωνιών. Παραδείγματα χρήσης είναι η μεταφορά οριζοντίων αναφοράς, ο προσδιορισμός ορθών γωνιών σε τοίχους, η κάθετη ευθυγράμμιση σε σημεία αναφοράς ή η δημιουργία κεκλιμένων επιπέδων.

Απαγορεύεται η χρήση εργαλείων / τροφοδοτικών που έχουν εμφανείς ζημιές. Δεν επιτρέπεται η λειτουργία με τον τρόπο "Φόρτιση κατά τη λειτουργία" σε εξωτερικές εφαρμογές και σε υγρό περιβάλλον.

Για να αποφύγετε κινδύνους τραυματισμού, χρησιμοποιήστε μόνο γνήσια αξεσουάρ και εξαρτήματα της Hilti.

Ακολουθήστε όσα αναφέρονται στις οδηγίες χρήσης για τη λειτουργία, τη φροντίδα και τη συντήρηση.

Λάβετε υπόψη σας τις περιβαλλοντικές επιδράσεις. Μη χρησιμοποιείτε τη συσκευή, όπου υπάρχει κίνδυνος πυρκαγιάς ή εκρήξεων.

Δεν επιτρέπονται οι παραποιήσεις ή οι μετατροπές στη συσκευή.

2.2 Χωροβάτης λέιζερ PR 35

Το PR 35 είναι ένας χωροβάτης λέιζερ με μία περιστρεφόμενη, ορατή ακτίνα λέιζερ και μια ακτίνα αναφοράς υπό γωνία 90°. Το PR 35 μπορεί να χρησιμοποιηθεί κάθετα, οριζόντια και για κλίσεις.

2.3 Χαρακτηριστικά

Με το εργαλείο μπορεί κάποιος να σταθμίσει γρήγορα και με μεγάλη ακρίβεια κάθε επίπεδο.

Η στάθμιση πραγματοποιείται αυτόματα μετά την ενεργοποίηση του εργαλείου. Η ακτίνα ενεργοποιείται μόνο όταν επιτευχθεί η προκαθορισμένη ακρίβεια.

Τα LED υποδηλώνουν την εκάστοτε κατάσταση λειτουργίας.

Το εργαλείο λειτουργεί με επαναφορτιζόμενες μπαταρίες Li-Ion, που μπορούν να φορτίζονται και κατά τη λειτουργία.

2.4 Δυνατότητα συνδυασμού με το τηλεχειριστήριο/το δέκτη λέιζερ PRA 35

Το PRA 35 είναι τηλεχειριστήριο και δέκτης λέιζερ σε ένα. Με αυτό υπάρχει η δυνατότητα άνετου χειρισμού του χωροβάτη λέιζερ PR 35 σε μεγαλύτερες αποστάσεις. Το PRA 35 χρησιμεύει εκτός αυτού και ως δέκτης λέιζερ, και μπορεί επομένως να χρησιμοποιηθεί για την προβολή της ακτίνας λέιζερ σε μεγάλη απόσταση.

2.5 Ψηφιακή μέτρηση της απόστασης

Στο PRA 35 εμφανίζεται ψηφιακά η απόσταση ανάμεσα στο επίπεδο λέιζερ και στις εγχοπές σήμανσης του PRA 35. Έτσι μπορεί κανείς να διαπιστώσει με ακρίβεια χιλιοστών που βρίσκεται σε κάποιο στάδιο εργασίας.

2.6 Ταχύτητα περιστροφής / λειτουργία γραμμής

Υπάρχουν 3 διαφορετικές ταχύτητες περιστροφής (300, 600, 1500 σ.α.λ.). Υπάρχει η δυνατότητα εναλλαγής μεταξύ των επιμέρους λειτουργιών, όπως για παράδειγμα λειτουργίας περιστροφής και λειτουργίας γραμμής. Αυτό είναι δυνατό και με τον χωροβάτη λέιζερ PR 35 αλλά και με το PRA 35.

Η λειτουργία γραμμής επιτρέπει καλύτερη ορατότητα της ακτίνας λέιζερ και περιορισμό της ακτίνας λέιζερ σε μια συγκεκριμένη περιοχή λειτουργίας.

2.7 Αυτόματη ευθυγράμμιση και επιτήρηση

Με το PR 35 και το PRA 35 μπορεί ένα επίπεδο λέιζερ να ευθυγραμμιστεί από ένα άτομο αυτόματα σε ένα ακριβές σημείο. Το ευθυγραμμισμένο επίπεδο λέιζερ μπορεί να ελεγχθεί, εάν χρειάζεται, επιπρόσθετα με τη λειτουργία επιτήρησης με τη βοήθεια του PRA 35 αυτόματα σε τακτά χρονικά διαστήματα, για την αποφυγή τυχόν μετατοπίσεων (π.χ. από διακυμάνσεις θερμοκρασίας, άνεμο ή άλλες επιδράσεις).

2.8 Ψηφιακή ένδειξη κλίσης με ηλεκτρονική ευθυγράμμιση αξόνων με κατοχυρωμένο δίπλωμα ευρεσιτεχνίας

Στην ψηφιακή ένδειξη κλίσης υπάρχει η δυνατότητα εμφάνισης μιας κλίσης έως και 15%. Με αυτόν τον τρόπο δημιουργούνται και ελέγχονται κλίσεις χωρίς υπολογισμούς. Με την ευθυγράμμιση άξονα υπάρχει η δυνατότητα βελτιστοποίησης της ακρίβειας μιας κλίσης.

2.9 Λειτουργία προειδοποίησης κραδασμών

Εάν το εργαλείο εκτραπεί κατά τη λειτουργία από το επίπεδο (τράνταγμα/ χτύπημα), το εργαλείο μεταβαίνει σε λειτουργία προειδοποίησης, αναβοσβήνουν όλα τα LED, το λέιζερ απενεργοποιείται (η κεφαλή δεν περιστρέφεται πλέον).

2.10 Αυτόματη απενεργοποίηση

Εάν το εργαλείο βρίσκεται εκτός της περιοχής αυτόματης στάθμισης ή έχει μπλοκάρει μηχανικά, το λέιζερ δεν ενεργοποιείται και τα LED αναβοσβήνουν.

Μετά την ενεργοποίηση του εργαλείου, η λειτουργία αντικραδασμικής προειδοποίησης ενεργοποιείται μόνο αφού παρέλθει 1 λεπτό από τη στάθμιση. Εάν εντός αυτού του λεπτού πατήσετε κάποιο πλήκτρο, το 1 λεπτό αρχίζει εκ νέου.

2.11 Εκταση παράδοσης

- 1 Χωροβάτης λέιζερ PR 35
- 1 Τηλεχειριστήριο / δέκτης λέιζερ
- 1 Βάση δέκτη
- 1 Οδηγίες χρήσης PR 35
- 1 Στόχος
- 1 Πιστοποιητικό κατασκευαστή
- 1 Επαναφορτιζόμενη μπαταρία Li-Ion PRA 84

2.12 Ενδείξεις κατάστασης λειτουργίας

Εμφανίζονται οι ακόλουθες ενδείξεις κατάστασης λειτουργίας: LED αυτόματης στάθμισης, LED κατάστασης μπαταρίας, LED προειδοποίησης κραδασμών και LED κλίσης.

2.13 Ενδείξεις με LED

LED αυτόματης στάθμισης (πράσινο)	Το πράσινο LED αναβοσβήνει.	Το εργαλείο βρίσκεται στο στάδιο στάθμισης.
	Το πράσινο LED ανάβει μόνιμα.	Το εργαλείο έχει σταθμιστεί / βρίσκεται κανονικά σε λειτουργία.
LED προειδοποίησης κραδασμών (πορτοκαλί)	Το πορτοκαλί LED ανάβει μόνιμα.	Η προειδοποίηση κραδασμών είναι απενεργοποιημένη.
LED επιτήρησης (πορτοκαλί)	Το LED ανάβει πορτοκαλί.	Το εργαλείο είναι σε λειτουργία επιτήρησης.
LED ένδειξης κλίσης (πορτοκαλί)	Το πορτοκαλί LED αναβοσβήνει.	Ευθυγράμμιση του κεκλιμένου επιπέδου.
	Το πορτοκαλί LED ανάβει μόνιμα.	Η λειτουργία κλίσης είναι ενεργοποιημένη.
Περισσότερα LED	2 LED αναβοσβήνουν σε πορτοκαλί χρώμα.	Εργαλείο στη λειτουργία 'Ευθυγράμμιση αξόνων' (κλίση).
Όλα τα LED	Όλα τα LED ανάβουν.	Το εργαλείο δέχτηκε χτύπημα, έχασε τη στάθμιση ή διαφορετικά έχει κάποιο σφάλμα.

2.14 Κατάσταση φόρτισης επαναφορτιζόμενων μπαταριών Li-Ion κατά τη λειτουργία

LED μόνιμα αναμμένο	LED αναβοσβήνει	Κατάσταση φόρτισης C
LED 1,2,3,4	-	$C \geq 75 \%$
LED 1,2,3	-	$50 \% \leq C < 75 \%$
LED 1,2	-	$25 \% \leq C < 50 \%$
LED 1	-	$10 \% \leq C < 25 \%$
-	LED 1	$C < 10 \%$

2.15 Κατάσταση φόρτισης επαναφορτιζόμενων μπαταριών Li-Ion κατά τη διαδικασία φόρτισης στο εργαλείο

LED μόνιμα αναμμένο	LED αναβοσβήνει	Κατάσταση φόρτισης C
LED 1, 2, 3, 4	-	$C = 100 \%$
LED 1, 2, 3	LED 4	$C \geq 75\%$
LED 1, 2	LED 3	$50 \% \leq C < 75\%$
LED 1	LED 2	$25 \% \leq C < 50\%$
-	LED 1	$C < 25 \%$

2.16 Κατάσταση φόρτισης επαναφορτιζόμενων μπαταριών Li-Ion κατά τη διαδικασία φόρτισης εκτός εργαλείου

Όταν είναι μόνιμα αναμμένο το κόκκινο LED, γίνεται φόρτιση της μπαταρίας.
Όταν δεν είναι αναμμένο το κόκκινο LED, η μπαταρία έχει φορτιστεί πλήρως.

3 Αξεσουάρ

Όνομασία	Περιγραφή
Τηλεχειριστήριο / δέκτης λέιζερ	PRA 35
Δέκτης λέιζερ	PRA 38, PRA 30/31
Στόχος	PRA 50/51
Επίτοιχη βάση	PRA 70/71
Υπολογιστής κλίσης	PRA 52
Αντάπτορας κλίσης	PRA 78
Φορτιστής αυτοκινήτου	PRA 86
Εργαλείο μεταφοράς υψών	PRA 81
Τροφοδοτικό	PRA 85
Επαναφορτιζόμενη μπαταρία	PRA 84
Κατακόρυφη γωνία	PRA 770
Βάση δέκτη χάραξης	PRA 751
Βάση χάραξης	PRA 750
Αντάπτορας πρόσωσης	PRA 760
Διάφορα τρίποδα	PUA 20, PUA 30, PA 921, PA 931/2
Τηλεσκοπικές πλάκες	PUA 50, PUA 55/56, PA 961, PA 962

4 Τεχνικά χαρακτηριστικά

Διατηρούμε το δικαίωμα τεχνικών τροποποιήσεων!

PR 35

Εμβέλεια λήψης (διάμετρος) PR 35	Με PRA 35 τυπική: 2...300 m (6...900 ft)
Εμβέλεια τηλεχειριστηρίου (διάμετρος)	Με PRA 35 τυπική: 0...200 m (0...660 ft)
Ακρίβεια	Θερμοκρασία 25°C, ανά 10 m οριζόντιας απόστασης 0,75 mm (77° F, 1/32" σε 32 ft)
Ακτίνα κάθετης ευθυγράμμισης	συνεχόμενα υπό ορθή γωνία προς την επιφάνεια περιστροφής
Κατηγορία λέιζερ PR 35	Κατηγορία 2, (class II), 620-690 nm / Po < 4,85 mW, ≥ 300 σ.α.λ. (EN 60825-1:2008 / IEC 825 - 1:2008), class II (CFR 21 § 1040 (FDA))
Ταχύτητες περιστροφής	300, 600, 1500 σ.α.λ.
Εύρος κλίσης	ένας άξονας, -15% / +8,6% (-8,6° / +5°)
Περιοχή αυτόματης στάθμισης	±5°
Παροχή ενέργειας	Επαναφορτιζόμενη μπαταρία Li-Ion 7,2V/ 4,5 Ah
Διάρκεια λειτουργίας επαναφορτιζόμενης μπαταρίας	Θερμοκρασία +20 °C (+68 °F), Επαναφορτιζόμενη μπαταρία Li-Ion: ≥ 30 h
Θερμοκρασία λειτουργίας	-20... +50 °C (-4°F έως 122°F)
Θερμοκρασία αποθήκευσης (στεγνός χώρος)	-25... +60 °C (-13°F έως 140°F)
Κατηγορία προστασίας	IP 56 (κατά IEC 60529) (όχι στη λειτουργία "Φόρτιση κατά τη λειτουργία")
Σπείρωμα τρίποδου	5/8" X 11
Βάρος (με PRA 84)	2,4 kg (5.3 lbs)
Διαστάσεις (Μ x Π x Υ)	252 mm X 252 mm X 209 mm (10 " x 10 " x 8 ")

Επαναφορτιζόμενη μπαταρία Li-Ion PRA 84

Όνομαστική τάση (κανονική λειτουργία)	7,2 V
Μέγιστη τάση (κατά τη λειτουργία ή τη φόρτιση κατά τη λειτουργία)	13 V
Όνομαστική ένταση	160 mA
Χρόνος φόρτισης	2 h / +32 °C / Μπαταρία φορτισμένη 80%
Θερμοκρασία λειτουργίας	-20... +50 °C (-4°F έως 122°F)
Θερμοκρασία αποθήκευσης (στεγνός χώρος)	-25... +60 °C (-13°F έως 140°F)
Θερμοκρασία φόρτισης (και στη φόρτιση κατά τη λειτουργία)	+0... +40 °C (32° έως +104°F)
Βάρος	0,3 kg (0.67 lbs)
Διαστάσεις (Μ x Π x Υ)	160 mm X 45 mm X 36 mm (6.3 " x 1.8 " x 1.4 ")

Τροφοδοτικό PRA 85

Τροφοδοσία από ηλεκτρικό δίκτυο	115...230 V
Συχνότητα δικτύου	47...63 Hz
Όνομαστική ισχύς	40 W
Όνομαστική τάση	12 V
Θερμοκρασία λειτουργίας	+0... +40 °C (32°F έως +104°F)
Θερμοκρασία αποθήκευσης (στεγνός χώρος)	-25... +60 °C (-13°F έως 140°F)
Βάρος	0,23 kg (0.51 lbs)
Διαστάσεις (Μ x Π x Υ)	110 mm X 50 mm X 32 mm (4.3 " x 2 " x 1.3 ")

5 Υποδείξεις για την ασφάλεια

5.1 Βασικές επισημάνσεις για την ασφάλεια

Εκτός από τις υποδείξεις για την ασφάλεια που υπάρχουν στα επιμέρους κεφάλαια αυτών των οδηγιών χρήσης, πρέπει να τηρείτε πάντοτε αυστηρά τις οδηγίες που ακολουθούν.

5.2 Γενικά μέτρα ασφαλείας

- Μην καθιστάτε ανενεργά τα συστήματα ασφαλείας και μην απομακρύνετε τις πινακίδες υποδείξεων και προειδοποιήσεων.
- Κρατήστε τα παιδιά μακριά από τις συσκευές προβολής λέιζερ.
- Εάν βιδώσετε με ακατάλληλο τρόπο τη συσκευή/το εργαλείο μπορεί να προκληθεί ακτινοβολία λέιζερ που να υπερβαίνει την κατηγορία 2. **Αναθέστε την επισκευή του εργαλείου μόνο στα σημεία σέρβις της Hilti.**
- Λαμβάνετε υπόψη σας τις περιβαλλοντικές επιδράσεις. Μην χρησιμοποιείτε τη συσκευή, όπου υπάρχει κίνδυνος πυρκαγιάς ή εκρήξεων.
- (Υπόδειξη σύμφωνα με το FCC §15.21): Τροποποιήσεις ή μετατροπές, που δεν έχουν επιτραπεί ρητά από τη Hilti, μπορεί να περιορίσουν το δικαίωμα του χρήστη να θέσει σε λειτουργία τη συσκευή.

5.3 Κατάλληλη διευθέτηση και οργάνωση χώρων εργασίας

- Ασφαλίστε το σημείο μετρήσεων και προσέξτε κατά το στήσιμο της συσκευής να μην κατευθύνετε την ακτίνα σε άλλα πρόσωπα ή στον εαυτό σας.
- Αποφύγετε να παίρνετε αφύσικες στάσεις με το σώμα σας όταν εργάζεστε επάνω σε σκάλες. Φροντίστε να έχετε καλή ευστάθεια και διατηρείτε πάντα την ισορροπία σας.
- Μετρήσεις μέσα από γυάλινα τζάμια ή άλλα αντικείμενα μπορεί να παραποιήσουν το αποτέλεσμα της μέτρησης.
- Βεβαιωθείτε ότι το εργαλείο έχει τοποθετηθεί επάνω σε στιβαρή επίπεδη επιφάνεια (χωρίς δονήσεις!).
- Χρησιμοποιείτε τη συσκευή μόνο εντός των καθορισμένων ορίων χρήσης.
- Βεβαιωθείτε ότι το δικό σας PR 35 αποκρίνεται μόνο στο δικό σας PRA 35 και όχι σε άλλα PRA 35, που χρησιμοποιούνται στο εργοτάξιο.

5.3.1 Ηλεκτρομαγνητική συμβατότητα

Παρόλο που η συσκευή ανταποκρίνεται στις αυστηρές απαιτήσεις των ισχυόντων οδηγιών, η Hilti δεν μπορεί

να αποκλείσει το ενδεχόμενο να δεχτεί παρεμβολές από έντονη ακτινοβολία, γεγονός που μπορεί να προκαλέσει δυσλειτουργίες. Σε αυτήν την περίπτωση ή σε περίπτωση άλλων αμφιβολιών, πρέπει να πραγματοποιούνται δοκιμαστικές μετρήσεις. Η Hilti δεν μπορεί επίσης να αποκλείσει ότι δε θα προκληθούν παρεμβολές σε άλλες συσκευές (π.χ. συστήματα πλοήγησης αεροπλάνων).

5.3.2 Κατηγοριοποίηση λέιζερ για εργαλεία της κατηγορίας λέιζερ/ class II

Το εργαλείο ανταποκρίνεται στην κατηγορία λέιζερ 2 κατά IEC825-1:2008 / EN60825-1:2008 και Class II κατά CFR 21 § 1040 (FDA). Τα εργαλεία αυτά επιτρέπεται να χρησιμοποιούνται χωρίς περαιτέρω μέτρα προστασίας. Το ανθρώπινο μάτι προστατεύεται από μόνο του λόγω του αντανακλαστικού των βλεφάρων των ματιών σε περίπτωση που κοιτάξετε κατά λάθος και για σύντομη διάρκεια την ακτίνα λέιζερ. Το αντανακλαστικό αυτό όμως μπορεί να μειωθεί από τη λήψη φαρμάκων, οισπνεύματος ή ναρκωτικών ουσιών. Παρόλα αυτά δεν θα πρέπει, όπως και στον ήλιο, να κοιτάτε κατευθείαν στην πηγή εκπομπής φωτός. Μην κατευθύνετε την ακτίνα λέιζερ σε ανθρώπους.

5.4 Γενικά μέτρα ασφαλείας



- Ελέγξτε το εργαλείο πριν από τη χρήση. Εάν η συσκευή έχει υποστεί ζημιά, αναθέστε την επισκευή της σε ένα σέρβις της Hilti.
- Μετά από πτώση ή άλλες μηχανικές επιδράσεις πρέπει να ελέγξετε την ακρίβεια της συσκευής.
- Εάν μεταφέρετε τη συσκευή από πολύ κρύο σε πιο ζεστό περιβάλλον ή το αντίστροφο, πρέπει να την αφήσετε να εγκλιματιστεί πριν από τη χρήση.
- Σε περίπτωση χρήσης με αντάπτορες βεβαιωθείτε ότι η συσκευή είναι καλά βιδωμένη.
- Για να αποφύγετε εσφαλμένες μετρήσεις πρέπει να διατηρήσετε καθαρή τη θυρίδα εξόδου ακτίνας λέιζερ.
- Παρόλο που η συσκευή έχει σχεδιαστεί για σκληρή χρήση σε εργοτάξια, θα πρέπει να χρησιμοποιείται σχολαστικά, όπως και κάθε οπτικός και ηλεκτρικός εξοπλισμός (κιάλια, γυαλιά, φωτογραφικές μηχανές).
- Παρόλο που το εργαλείο είναι προστατευμένο από την εισχώρηση σκόνης, θα πρέπει να το σκουπίσετε με στεγνό πανί πριν το τοποθετήσετε στη συσκευασία μεταφοράς του.
- Ελέγχετε τη συσκευή πριν από σημαντικές μετρήσεις.
- Κατά τη χρήση, ελέγχετε πολλές φορές την ακρίβεια.
- Χρησιμοποιείτε το τροφοδοτικό μόνο στο ηλεκτρικό δίκτυο.
- Βεβαιωθείτε ότι το εργαλείο και το τροφοδοτικό δεν αποτελούν εμπόδιο, που μπορεί να οδηγήσει σε κίνδυνο πτώσης ή τραυματισμού.

- Φροντίστε για καλό φωτισμό της περιοχής εργασίας.
- Ελέγχετε τακτικά τις μπαλαντέζες και αντικαταστήστε τις εάν έχουν υποστεί ζημιά. Εάν κατά την εργασία υποστεί ζημιά το τροφοδοτικό ή η μπαλαντέζα, δεν επιτρέπεται να ακουμπήσετε το τροφοδοτικό. Αποσυνδέστε το φως από την πρίζα. Εάν τα καλώδια σύνδεσης και προέκτασης έχουν υποστεί ζημιά αποτελούν κίνδυνο για ηλεκτροπληξία.
- Αποφύγετε την επαφή του σώματος με γειωμένες επιφάνειες, όπως σωλήνες, καλοριφέρ, ηλεκτρικές κουζίνες και ψυγεία. Υπάρχει αυξημένος κίνδυνος ηλεκτροπληξίας, όταν το σώμα σας είναι γειωμένο.
- Προστατέψτε το καλώδιο σύνδεσης από υπερβολική θερμοκρασία, λάδια και αιχμηρές ακμές.
- Ποτέ μη χρησιμοποιείτε το τροφοδοτικό όταν είναι λερωμένο ή βρεγμένο. Η σκόνη, ιδίως αγώγιμων υλικών, ή η υγρασία που πιθανόν να υπάρχει στην επιφάνεια του τροφοδοτικού ενδέχεται να οδηγήσουν υπό δυσμενείς συνθήκες σε ηλεκτροπληξία. Για αυτόν το λόγο αναθέτετε στο σέρβις της Hilti να ελέγχει τακτικά τα λερωμένα εργαλεία, ιδίως εάν κόβετε συχνά αγώγιμα υλικά.
- Αποφύγετε να ακουμπάτε τις επαφές.

5.4.1 Επιμελής χειρισμός και χρήση επαναφορτιζόμενων εργαλείων

- Αναβιώστε ότι το εργαλείο είναι εκτός λειτουργίας, πριν τοποθετήσετε την επαναφορτιζόμενη μπαταρία. Χρησιμοποιείτε μόνο τις εγκεκριμένες από τη Hilti για το εργαλείο σας επαναφορτιζόμενες μπαταρίες.
- Κρατήστε τις επαναφορτιζόμενες μπαταρίες μακριά από υψηλές θερμοκρασίες και φωτιά. Υπάρχει κίνδυνος έκρηξης.
- Δεν επιτρέπεται να αποσυναρμολογείτε, να συμπίεζετε, να θερμαίνετε πάνω από τους 75°C ή να καίτε τις επαναφορτιζόμενες μπαταρίες. Διαφορετικά υπάρχει κίνδυνος πυρκαγιάς, εκρήξεων και χημικών εγκαυμάτων.
- Αποφύγετε την εισχώρηση υγρασίας. Εάν εισχωρήσει υγρασία μπορεί να προκαλέσει βραχυκύκλωμα και χημικές αντιδράσεις και να επιφέρει εγκαύματα ή φωτιά.
- Μη χρησιμοποιείτε άλλες, εκτός από τις κάθε φορά εγκεκριμένες από τη Hilti για το εργαλείο σας επαναφορτιζόμενες μπαταρίες. Σε περίπτωση χρήσης άλλων επαναφορτιζόμενων μπαταριών ή χρήσης των επαναφορτιζόμενων μπαταριών για άλλους σκοπούς υπάρχει κίνδυνος πυρκαγιάς και εκρήξεων.
- Προσέξτε τις ειδικές οδηγίες για τη μεταφορά, την αποθήκευση και τη λειτουργία των επαναφορτιζόμενων μπαταριών LI-Ion.
- Αποφύγετε το βραχυκύκλωμα στις επαναφορτιζόμενες μπαταρίες. Ελέγχετε πριν από την τοποθέτηση των επαναφορτιζόμενων μπαταριών στο εργαλείο, ότι δεν υπάρχουν ξένα σώματα στις επαφές της επαναφορτιζόμενης μπαταρίας και στις επαφές στο εργαλείο. Εάν βραχυκυκλώσετε τις επαφές

υπάρχει κίνδυνος πυρκαγιάς, έκρηξης και χημικών εγκαυμάτων.

- h) Οι επαναφορτιζόμενες μπαταρίες (για παράδειγμα μπαταρίες με ρωγμές, σπασμένα τμήματα, λυγμένες και/ή στραβωμένες επαφές)

δεν επιτρέπεται ούτε να φορτίζονται ούτε να χρησιμοποιούνται.

- i) Χρησιμοποιείτε για τη λειτουργία του εργαλείου και τη φόρτιση της μπαταρίας μόνο το τροφοδοτικό PRA 85 ή το φορτιστή αυτοκινήτου PRA 86. Διαφορετικά υπάρχει κίνδυνος να προκληθεί ζημιά στο εργαλείο.

el

6 Θέση σε λειτουργία

ΥΠΟΔΕΙΞΗ

Το PRA 35 επιτρέπεται να χρησιμοποιείται μόνο με τις επαναφορτιζόμενες μπαταρίες Hilti PRA 84.

6.1 Φόρτιση μπαταρίας



ΚΙΝΔΥΝΟΣ

Χρησιμοποιείτε μόνο τις προβλεπόμενες επαναφορτιζόμενες μπαταρίες της Hilti, βύσματα μπαταρίας αυτοκινήτου και τροφοδοτικά της Hilti που αναφέρονται στην ενότητα "Αξεσουάρ".

6.1.1 Πρώτη φόρτιση καινούργιων επαναφορτιζόμενων μπαταριών

Φορτίστε τις επαναφορτιζόμενες μπαταρίες τελείως πριν από την πρώτη θέση σε λειτουργία.

ΥΠΟΔΕΙΞΗ

Φροντίστε ώστε να έχει καλή ευστάθεια το σύστημα που πρόκειται να φορτίσετε.

6.1.2 Φόρτιση μεταχειρισμένων επαναφορτιζόμενων μπαταριών

Βεβαιωθείτε ότι οι εξωτερικές επιφάνειες της επαναφορτιζόμενης μπαταρίας είναι καθαρές και στεγνές πριν τοποθετήσετε την μπαταρία στο εργαλείο.

Οι επαναφορτιζόμενες μπαταρίες Li-Ion είναι ανά πάσα στιγμή έτοιμες για χρήση, ακόμη κι όταν είναι μερικώς φορτισμένες. Η πρόοδος φόρτισης εμφανίζεται κατά τη φόρτιση στο εργαλείο με τα LED.

6.2 Επιλογές για τη φόρτιση της μπαταρίας



ΚΙΝΔΥΝΟΣ

Το τροφοδοτικό PRA 85 επιτρέπεται να χρησιμοποιείται μόνο σε θέση σε κτίριο. Αποφύγετε την εισχώρηση υγρασίας.

6.2.1 Φόρτιση της μπαταρίας στο εργαλείο 6 7

ΥΠΟΔΕΙΞΗ

Φροντίστε ώστε οι θερμοκρασίες κατά τη φόρτιση να αντιστοιχούν στις προτεινόμενες θερμοκρασίες φόρτισης (0 έως 40°C/ 32 έως 104°F).

1. Τοποθετήστε την επαναφορτιζόμενη μπαταρία στη θήκη μπαταριών.
2. Περιστρέψτε το μηχανισμό ασφάλισης ώστε να εμφανιστεί η υποδοχή φόρτισης στην μπαταρία.
3. Συνδέστε το φις του τροφοδοτικού ή το φορτιστή αυτοκινήτου στην μπαταρία.
4. Κατά τη διαδικασία φόρτισης, η κατάσταση φόρτισης φαίνεται από την ένδειξη μπαταρίας στο εργαλείο (το εργαλείο πρέπει να είναι ενεργοποιημένο).

6.2.2 Φόρτιση της μπαταρίας εκτός του εργαλείου 8

ΥΠΟΔΕΙΞΗ

Φροντίστε ώστε η θερμοκρασία κατά τη φόρτιση να αντιστοιχεί στις προτεινόμενες θερμοκρασίες φόρτισης (0 έως 40°C/ 32 έως 104°F).

1. Αφαιρέστε την μπαταρία από το εργαλείο και συνδέστε το φις του τροφοδοτικού ή το φορτιστή αυτοκινήτου.
2. Κατά τη φόρτιση, ανάβει το κόκκινο LED στην μπαταρία.

6.2.3 Φόρτιση της μπαταρίας κατά τη λειτουργία 8

ΠΡΟΣΟΧΗ

Αποφύγετε την εισχώρηση υγρασίας. Εάν εισχωρήσει υγρασία μπορεί να προκαλέσει βραχυκύκλωμα και χημικές αντιδράσεις και να επιφέρει εγκαυματα ή φωτιά.

1. Περιστρέψτε το καπάκι ώστε να εμφανιστεί η υποδοχή φόρτισης στην μπαταρία.
2. Συνδέστε το φις του τροφοδοτικού στην μπαταρία.
3. Το εργαλείο λειτουργεί κατά τη διαδικασία της φόρτισης.
4. Η κατάσταση φόρτισης εμφανίζεται κατά τη φόρτιση με τα LED στο εργαλείο.

6.3 Σχολαστικός χειρισμός επαναφορτιζόμενων μπαταριών

Αποθηκεύετε τις επαναφορτιζόμενες μπαταρίες κατά το δυνατό σε δροσερό και στεγνό χώρο. Ποτέ μην αποθηκεύετε τις επαναφορτιζόμενες μπαταρίες στον ήλιο, επάνω σε καλοριφέρ ή πίσω από παράθυρα. Όταν παρέλθει η διάρκεια ζωής τους πρέπει να διαθέσετε τις μπαταρίες στα απορρίμματα με τρόπο φιλικό προς το περιβάλλον και με ασφάλεια.

6.4 Τοποθέτηση μπαταρίας 6

ΠΡΟΣΟΧΗ

Ελέγχετε πριν από την τοποθέτηση των επαναφορτιζόμενων μπαταριών στο εργαλείο, ότι δεν υπάρχουν ξένα σώματα στις επαφές της επαναφορτιζόμενης μπαταρίας και στις επαφές στο εργαλείο.

1. Εισάγετε την επαναφορτιζόμενη μπαταρία στο εργαλείο.
2. Περιστρέψτε τις δύο εγκοπές του μηχανισμού ασφάλισης δεξιόστροφα, μέχρι να εμφανιστεί το σύμβολο κλειδώματος.

6.5 Αφαίρεση μπαταρίας 9

1. Περιστρέψτε τις δύο εγκοπές του μηχανισμού ασφάλισης αριστερόστροφα, μέχρι να εμφανιστεί το σύμβολο ξεκλειδώματος.
2. Αφαιρέστε τις επαναφορτιζόμενες μπαταρίες από το εργαλείο.

6.6 Ενεργοποίηση εργαλείου

Πατήστε το πλήκτρο "ON/OFF".

ΥΠΟΔΕΙΞΗ

Μετά την ενεργοποίηση, το εργαλείο αρχίζει την αυτόματη στάθμιση (μεγ. 40 δευτερόλεπτα). Σε πλήρη στάθμιση, η ακτίνα λέιζερ ενεργοποιείται στην κατεύθυνση περιστροφής και στην κανονική κατεύθυνση. Στην οριζόντια ευθυγράμμιση, η περιστρεφόμενη κεφαλή περιστρέφεται αυτόματα με τη μέση ταχύτητα, στην κάθετη ευθυγράμμιση, προβάλλεται ένα σημείο αναφοράς προς τα κάτω.

6.7 Ενδείξεις με LED

βλέπε κεφάλαιο 2 Περιγραφή

6.8 Τοποθέτηση μπαταριών στο PRA 35 10

ΠΡΟΣΟΧΗ

Μη χρησιμοποιείτε μπαταρίες που έχουν υποστεί ζημιά.

ΚΙΝΔΥΝΟΣ

Μη χρησιμοποιείτε καινούργιες και παλιές μπαταρίες μαζί. Μη χρησιμοποιείτε μπαταρίες διαφορετικών κατασκευαστών ή με διαφορετικές περιγραφές τύπου.

ΥΠΟΔΕΙΞΗ

Το PRA 35 επιτρέπεται να χρησιμοποιείται μόνο με μπαταρίες, που έχουν κατασκευαστεί σύμφωνα με τα διεθνή πρότυπα.

6.9 Σύζευξη

ΥΠΟΔΕΙΞΗ

Ο χωροβάτης λέιζερ PR 35 και το τηλεχειριστήριο / ο δέκτης λέιζερ PRA 35 δεν είναι συνδεδεμένα μεταξύ τους κατά την παράδοση, όμως χωρίς σύζευξη δεν είναι σε ετοιμότητα λειτουργίας.

Για να μπορείτε να χρησιμοποιήσετε το χωροβάτη λέιζερ PR 35 με το PRA 35, πρέπει να συντονιστούν μεταξύ τους, να γίνει σύζευξη. Η σύζευξη έχει ως αποτέλεσμα τη σαφή αντιστοίχιση του χωροβάτη λέιζερ και του τηλεχειριστηρίου μεταξύ τους. Ο χωροβάτης λέιζερ PR 35 λαμβάνει έτσι μόνο σήματα από το συνδεδεμένο PRA 35. Η σύζευξη επιτρέπει την εργασία δίπλα από άλλους χωροβάτες λέιζερ χωρίς τον κίνδυνο τροποποίησης των ρυθμίσεων από αυτούς.

1. Πατήστε στο χωροβάτη λέιζερ PR 35 και στο PRA 35 ταυτόχρονα τα πλήκτρα ON/OFF και κρατήστε τα πατημένα για τουλάχιστον 3 δευτερόλεπτα. Η επιτυχής σύζευξη επισημαίνεται με ένα ηχητικό σήμα στο PRA 35 και με το γεγονός ότι αναβοσβήνουν όλα τα LED στο χωροβάτη λέιζερ PR 35.
2. Απενεργοποιήστε και ενεργοποιήστε ξανά τα συνδεδεμένα εργαλεία. Στην οθόνη εμφανίζεται τώρα το σύμβολο σύζευξης (βλέπε κεφάλαιο Εντοπισμός προβλημάτων).

7 Χειρισμός



7.1 Ενεργοποίηση εργαλείου

Πατήστε το πλήκτρο "ON/OFF".

ΥΠΟΔΕΙΞΗ

Μετά την ενεργοποίηση, το εργαλείο αρχίζει την αυτόματη στάθμιση.

7.2 Εργασία με το PRA 35

Το PRA 35 είναι δέκτης λέιζερ (μπροστινή πλευρά) και ταυτόχρονα τηλεχειριστήριο (πίσω πλευρά). Το τηλεχειριστήριο διευκολύνει την εργασία με το χωροβάτη λέιζερ και απαιτείται για να μπορεί κανείς να χρησιμοποιεί ορισμένες λειτουργίες του εργαλείου. Ο δέκτης λειτουργεί καλύτερα στις 600 σ.α.λ. και δεν θα πρέπει να χρησιμοποιείται στις 1500 σ.α.λ.

7.2.1 Εργασία με το δέκτη λέιζερ ως φορητή συσκευή

1. Πατήστε το πλήκτρο ON/OFF.
2. Κρατήστε το PRA 35 απευθείας στο περιστρεφόμενο επίπεδο της ακτίνας λέιζερ.
Η ακτίνα λέιζερ εμφανίζεται με ένα οπτικό και ηχητικό σήμα.

7.2.2 Εργασία με το PRA 35 στη βάση δέκτη PRA 80

1. Ανοίξτε το μηχανισμό ασφάλισης στο PRA 80.
2. Τοποθετήστε το PRA 35 στη βάση δέκτη PRA 80.
3. Κλείστε το μηχανισμό ασφάλισης στο PRA 80.
4. Θέστε σε λειτουργία το δέκτη λέιζερ με το πλήκτρο ON/OFF.
5. Ανοίξτε την περιστροφική λαβή.
6. Στερεώστε τη βάση δέκτη PRA 80 καλά στην τηλεσκοπική ράβδο ή στη ράβδο στάθμισης κλείνοντας την περιστροφική λαβή.
7. Κρατήστε το PRA 35 με το παραθυράκι ελέγχου απευθείας στο περιστρεφόμενο επίπεδο της ακτίνας λέιζερ.
Η ακτίνα λέιζερ εμφανίζεται με ένα οπτικό και ηχητικό σήμα.

7.2.3 Εργασία με το εργαλείο μεταφοράς υψών PRA 81

1. Ανοίξτε το μηχανισμό ασφάλισης στο PRA 81.
2. Τοποθετήστε το PRA 35 στο εργαλείο μεταφοράς υψών PRA 81.
3. Κλείστε το μηχανισμό ασφάλισης στο PRA 81.
4. Θέστε σε λειτουργία το PRA 35 με το πλήκτρο ON/OFF.
5. Κρατήστε το PRA 35 με το παραθυράκι ελέγχου απευθείας στο περιστρεφόμενο επίπεδο της ακτίνας λέιζερ.
6. Τοποθετήστε το PRA 35 έτσι, ώστε στην ένδειξη απόστασης να εμφανίζεται "0".
7. Μετρήστε την επιθυμητή απόσταση με τη βοήθεια μιας μετροταινίας.

7.2.4 Επιλογές μενού

Πατήστε κατά την ενεργοποίηση του PRA 35 το πλήκτρο ON/OFF για δύο δευτερόλεπτα.

Εμφανίζεται το μενού στο πεδίο ενδείξεων.

Χρησιμοποιήστε το πλήκτρο μονάδων μέτρησης για εναλλαγή μεταξύ μετρικών και αγγλοσαξονικών μονάδων μέτρησης.

Χρησιμοποιήστε το πλήκτρο έντασης ήχου για να αντιστοιχίσετε την υψηλότερη συχνότητα του ήχου στην επάνω ή στην κάτω περιοχή του δέκτη.

Πατήστε το πλήκτρο "Κλειδώμα πλήκτρων" στην πίσω πλευρά του PRA 35, για να μεταβείτε στο διευρυμένο μενού. Με τα πλήκτρα κατεύθυνσης (αριστερά/δεξιά) μπορείτε να αναζητήσετε από άλλα σημεία: π.χ. αλλαγή ρύθμισης ευαισθησίας PR 35 για κραδασμό, κατάργηση σύζευξης των συσκευών, απενεργοποίηση ασύρματης σύνδεσης.

Οι ρυθμίσεις που αφορούν το PR 35, ενεργοποιούνται μόνο όταν βρίσκεται σε λειτουργία το PR 35 και εί-

να ασύρματα συνδεδεμένο. Τα πλήκτρα κατεύθυνσης (πάνω/κάτω) χρησιμοποιούν στην αλλαγή των ρυθμίσεων. Κάθε επιλεγμένη ρύθμιση ισχύει και παραμένει και στην επόμενη ενεργοποίηση.

Απενεργοποιήστε το PRA 35, για να αποθηκευτούν οι ρυθμίσεις.

7.2.5 Ρύθμιση μονάδων μέτρησης

Με το πλήκτρο μονάδων μέτρησης μπορείτε να ρυθμίσετε τη μονάδα μέτρησης που επιθυμείτε ανάλογα με την έκδοση για κάθε χώρα (mm / cm / off) ή (1/8in / 1/4in / off).

7.2.6 Ρύθμιση έντασης ήχου ηχητικού σήματος

Κατά την ενεργοποίηση του εργαλείου, η ένταση ήχου είναι ρυθμισμένη στο "κανονική". Πατώντας το πλήκτρο "ηχητικό σήμα", μπορείτε να αλλάξετε την ένταση ήχου. Υπάρχει η δυνατότητα 4 επιλογών, δηλ. "χαμηλή", "κανονική", "δυνατή" και "εκτός".

7.2.7 Κλειδώμα πλήκτρων και διπλό κλικ

Το κλειδώμα πλήκτρων του PRA 35 προστατεύει από ακούσια εισαγωγή στοιχείων και εμφανίζεται στο επάνω αριστερό άκρο της οθόνης στις δύο πλευρές του PRA 35. Το σύμβολο ενός λουκέτο είναι είτε ανοιχτό (πλήκτρα ελεύθερα) ή κλειστό (πλήκτρα κλειδωμένα). Κατά το χειρισμό, πρέπει να επιβεβαιώνετε τις εντολές "Αυτόματη ευθυγράμμιση", "Επιτήρηση" και "Λειτουργία γραμμής ειδική" με διπλό κλικ, για την αποφυγή λανθασμένου χειρισμού. Για λόγους ευκολίας δεν αναφέρεται κάθε φορά στο υπόλοιπο κείμενο των οδηγιών χρήσης.

7.3 Βασικές λειτουργίες του PR 35

Οι βασικές λειτουργίες είναι η οριζόντια και η κάθετη εργασία καθώς και οι εργασίες με κλίση.

7.3.1 Ρύθμιση ταχύτητας περιστροφής

ΥΠΟΔΕΙΞΗ

Μπορείτε να αλλάξετε την ταχύτητα περιστροφής πατώντας το πλήκτρο "ταχύτητα περιστροφής" (στο πεδίο χειρισμού του χωροβάτη λέιζερ ή στο PRA 35). Οι ταχύτητες περιστροφής είναι 300, 600 και 1500 σ.α.λ.. Ο δέκτης λειτουργεί καλύτερα στις 600 σ.α.λ. και δεν θα πρέπει να χρησιμοποιείται στις 1500 σ.α.λ..

7.3.2 Επιλογή λειτουργίας γραμμής

ΥΠΟΔΕΙΞΗ

Πατώντας το πλήκτρο "λειτουργία γραμμής", ο χωροβάτης λέιζερ προβάλλει μία γραμμή, την οποία μπορείτε να μεγεθύνετε ή να μικρύνετε πατώντας ξανά το πλήκτρο.

ΥΠΟΔΕΙΞΗ

Υπάρχει επίσης η δυνατότητα διακοπής της περιστροφής του λέιζερ με τη βοήθεια του δέκτη λέιζερ PRA 35 και δημιουργίας μίας γραμμής στη θέση του PRA 35. Μετακινήστε για το σκοπό αυτό το δέκτη λέιζερ PRA 35 στο επίπεδο της περιστρεφόμενης ακτίνας λέιζερ και κάντε διπλό κλικ στο πλήκτρο "λειτουργία γραμμής ειδική".

7.3.3 Μετακίνηση γραμμής λέιζερ

Μπορείτε να μετακινήσετε τη γραμμή λέιζερ προς τα αριστερά ή δεξιά πατώντας τα πλήκτρα κατεύθυνσης (PR 35 ή PRA 35). Κρατώντας πατημένα τα πλήκτρα κατεύθυνσης, αυξάνεται η ταχύτητα και η γραμμή λέιζερ μετακινείται συνεχώς.

7.4 Οριζόντια εργασία

7.4.1 Στήσιμο

1. Τοποθετήστε, ανάλογα με την εφαρμογή, το εργαλείο π.χ. σε τρίποδο. Η μέγιστη γωνία κλίσης της επιφάνειας πρόσκρουσης επιτρέπεται να είναι $\pm 5^\circ$.
2. Πατήστε το πλήκτρο ON/OFF.
3. Μόλις επιτευχθεί η στάθμιση, ενεργοποιείται η ακτίνα λέιζερ και περιστρέφεται με 300 σ.α.λ..

7.5 Κάθετη εργασία

1. Για κάθετη εργασία, τοποθετήστε το εργαλείο στα μεταλλικά πόδια, έτσι ώστε το πεδίο χειρισμού του εργαλείου να είναι στραμμένο προς τα επάνω. Εναλλακτικά, μπορείτε να τοποθετήσετε το χωροβάτη λέιζερ σε ανάλογο τρίποδο, σε επίπεχη βάση, σε αντάπτορα πρόσωσης ή σε αντάπτορα χάραξης.
2. Ευθυγραμμίστε τον κάθετο άξονα του εργαλείου στην επιθυμητή κατεύθυνση.
3. Για να μπορεί να τηρηθεί η προκαθορισμένη ακρίβεια, πρέπει να τοποθετείτε το εργαλείο σε επίπεδη επιφάνεια ή/και με ανάλογη ακρίβεια στο τρίποδο ή σε άλλο αξεσουάρ.
4. Πατήστε το πλήκτρο "ON/OFF".
Μετά τη στάθμιση, το εργαλείο αρχίζει τη λειτουργία λέιζερ με μία σταθερή ακτίνα λέιζερ που προβάλλεται κάθετα προς τα κάτω. Αυτό το προβαλλόμενο σημείο είναι το σημείο αναφοράς και χρησιμοποιεί στη ρύθμιση της θέσης του εργαλείου.

7.5.1 Χειροκίνητη ευθυγράμμιση

Πατήστε στην πίσω πλευρά του PRA 35 τα πλήκτρα κατεύθυνσης (πάνω/κάτω), για να ευθυγραμμίσετε χειροκίνητα το κάθετο επίπεδο.

7.5.2 Αυτόματη ευθυγράμμιση (Auto Alignment)

Κρατήστε την πλευρά δέκτη του PRA 35 στο σημείο που θέλετε να ευθυγραμμίσετε και προς την κατεύθυνση του PR 35 και πατήστε το πλήκτρο 'Αυτόματη ευθυγράμμιση'.

Τώρα αρχίζει η διαδικασία ευθυγράμμισης του επιπέδου λέιζερ. Κατά τη διάρκεια αυτή ακούγεται συνεχώς ένα ηχητικό σήμα.

Μπορείτε να αλλάξετε την κατεύθυνση της διαδικασίας αναζήτησης πατώντας το πλήκτρο "Αυτόματη ευθυγράμμιση".

Για να διακόψετε τη διαδικασία ευθυγράμμισης, αρκεί ένα διπλό κλικ.

Μόλις η ακτίνα λέιζερ συναντήσει το πεδίο λήψης του PRA 35, η ακτίνα μετακινείται στις εγχοπές σήμανσης (επίπεδο αναφοράς).

Αφού επιτευχθεί η θέση (εύρεση εγχοπών σήμανσης) ακούγεται ένα σύντομο ηχητικό σήμα, που υποδηλώνει την ολοκλήρωση της διαδικασίας.

7.6 Εργασία με κλίση

ΥΠΟΔΕΙΞΗ

Για τέλεια αποτελέσματα είναι σκόπιμο να ελέγξετε την ευθυγράμμιση του PR 35. Ο καλύτερος τρόπος είναι να επιλέξετε 2 σημεία 5 m αριστερά και δεξιά από το εργαλείο, αλλά παράλληλα με τον άξονα του εργαλείου. Σημαδέψτε το ύψος του σταθμισμένου οριζώντιου επιπέδου, μετά σημαδέψτε τα ύψη μετά την κλίση. Μόνο εάν αυτά τα ύψη είναι ίδια στα δύο σημεία, η ευθυγράμμιση του εργαλείου είναι βελτιστοποιημένη.

7.6.1 Στήσιμο

ΥΠΟΔΕΙΞΗ

Η κλίση μπορεί να πραγματοποιηθεί είτε χειροκίνητα, είτε αυτόματα ή με τη χρήση της βάσης κλίσης PRA 76/78.

1. Τοποθετήστε, ανάλογα με την εφαρμογή, το εργαλείο π.χ. σε τρίποδο.
2. Ευθυγραμμίστε με τη βοήθεια των εγχοπών στόχου στην κεφαλή του PR 35 το εργαλείο παράλληλα με το επίπεδο κλίσης.
3. Πατήστε το πλήκτρο ON/OFF για τουλάχιστον 8 δευτερόλεπτα μέχρι να ανάψει το πορτοκαλί LED.
4. Μόλις επιτευχθεί η στάθμιση, ενεργοποιείται η ακτίνα λέιζερ και μπορείτε να κλίσετε το PRA 35.

7.6.2 Χειροκίνητη ρύθμιση κλίσης

Πατήστε τα πλήκτρα κατεύθυνσης (πάνω/κάτω) στο τηλεχειριστήριο του PRA 35. Πατήστε παρατεταμένα τα πλήκτρα με βέλη, για να αλλάξετε ταχύτερα τις τιμές. Στην ένδειξη LED του PRA 35 εμφανίζεται η γωνία κλίσης.

Εάν δεν πατήσετε κάποιο πλήκτρο για 3 δευτερόλεπτα, ρυθμίζεται η κλίση που εμφανίστηκε τελευταία στο εργαλείο.

7.6.3 Αυτόματη ρύθμιση κλίσης

ΥΠΟΔΕΙΞΗ

Προϋπόθεση για την αυτόματη κλίση είναι ένας δέκτης λέιζερ PRA 35 και η ενεργοποιημένη λειτουργία κλίσης.

Κλίσετε το λέιζερ όπως περιγράφεται στο σημείο 7.5.2, τώρα όμως κατά μήκος του κεκλιμένου επιπέδου.

7.6.4 Προαιρετική ηλεκτρονική ευθυγράμμιση

Μετά την ευθυγράμμιση της κλίσης (όπως περιγράφεται παραπάνω) μπορείτε να βελτιστοποιήσετε την ευθυγράμμιση του PR 35 με την ηλεκτρονική ευθυγράμμιση της Hilti που έχει κατοχυρωθεί με δίπλωμα ευρεσιτεχνίας.

el

1. Τοποθετήστε το PRA 35 απέναντι από το PR 35 κεντραρισμένο στο τέλος του επιπέδου κλίσης. Μπορείτε είτε να το κρατάτε ακίνητο ή να το στερεώσετε με το PRA 80.
2. Θέστε σε λειτουργία το PRA 35.
3. Ενεργοποιήστε στο PR 35 την ηλεκτρονική ευθυγράμμιση πατώντας το πλήκτρο με το αριστερό βέλος.
4. Όταν αναβοσβήνουν τα LED αντικραδασμικής προστασίας / κλίσης, το PRA 35 δεν λαμβάνει λείζερ από το PR 35.
5. Όταν αναβοσβήνουν τα LED αντικραδασμικής προστασίας / επιτήρησης, ευθυγραμμίστε το PR 35 αριστερόστροφα.
6. Όταν αναβοσβήνουν τα LED κλίσης / επιτήρησης, ευθυγραμμίστε το PR 35 δεξιόστροφα.
7. Όταν αναβοσβήνει το LED επιτήρησης, η ευθυγράμμιση είναι σωστή.
8. Τερματίστε τη λειτουργία ηλεκτρονικής ευθυγράμμισης πατώντας το πλήκτρο με το δεξί βέλος.

7.6.5 Ρύθμιση κλίσης με τη βοήθεια της βάσης κλίσης PRA 76/78

ΥΠΟΔΕΙΞΗ

Βεβαιωθείτε ότι έχετε τοποθετήσει σωστά τη βάση κλίσης μεταξύ τρίποδου και εργαλείου (βλέπε οδηγίες χρήσης στο εργαλείο).

7.7 Επιτήρηση

Με τη λειτουργία επιτήρησης ελέγχεται τακτικά εάν έχει μετακινηθεί κάποιο ευθυγραμμισμένο (κάθετο, οριζόντιο ή κεκλιμένο) επίπεδο (π.χ. από δόνηση). Εάν συμβεί κάτι τέτοιο, γίνεται επαναφορά του προβαλλόμενου επιπέδου στο σημείο 0 (δηλ. στις εγκοπές σήμανσης του PRA 35) (εφόσον βρίσκεται εντός του πεδίου του δέκτη). Για την εργασία με τη λειτουργία επιτήρησης απαιτείται ένα PRA 35. Όταν επιτηρείται η ακτίνα λείζερ, μπορεί να χρησιμοποιηθεί ένας ακόμη δέκτης λείζερ για την ανίχνευση της ακτίνας λείζερ.

1. Η προετοιμασία της ενεργοποίησης της λειτουργίας επιτήρησης αντιστοιχεί κατά κανόνα στη διαδικασία για την ενεργοποίηση της αυτόματης ευθυγράμμισης.
2. Τοποθετήστε το εργαλείο στο επιθυμητό αρχικό σημείο 1 και θέστε το σε λειτουργία.
3. Τοποθετήστε και ακινητοποιήστε το δέκτη λείζερ PRA 35 στο σημείο προσανατολισμού (σημείο 2) του άξονα. Το εργαλείο (σημείο 1) και το PRA 35 (σημείο 2) αποτελούν τώρα σημεία αγκύρωσης ενός επιπέδου. Προσέξτε ώστε οι εγκοπές σήμανσης του PRA 35 να βρίσκονται ακριβώς στο ύψος, στο οποίο πρόκειται αργότερα να προβάλλει τη γραμμή λείζερ ή την κουκίδα λείζερ ο χωροβάτης λείζερ. Το κόκκινο πεδίο δέκτη λείζερ του PRA 35 πρέπει να είναι στραμμένο προς το χωροβάτη λείζερ.

4. Βεβαιωθείτε ότι δεν υπάρχουν εμπόδια ανάμεσα στο χωροβάτη λείζερ και στο δέκτη λείζερ PRA 35, που θα μπορούσαν να δημιουργούν προβλήματα στην επικοινωνία. Το γυαλί και άλλα φωτοδιαπερατά υλικά παρεμποδίζουν επίσης την επικοινωνία ανάμεσα στα δύο εργαλεία, όπως και οι αντανακλάσεις από παράθυρα.
5. Θέστε σε λειτουργία το PR 35 και το PRA 35. Η λειτουργία επιτήρησης ενεργοποιείται κάνοντας διπλό κλικ στο πλήκτρο 'λειτουργία επιτήρησης' στο PRA 35.
Κάνοντας ξανά κλικ, μπορείτε να αλλάξετε την κατεύθυνση αναζήτησης, με διπλό κλικ τερματίζεται η λειτουργία επιτήρησης.
6. Το σύστημα βρίσκεται τώρα σε λειτουργία επιτήρησης. Η λειτουργία εμφανίζεται στο πεδίο ενδείξεων του PRA 35.
7. Σε τακτικά χρονικά διαστήματα ελέγχεται αυτόματα εάν έχει μετατοπιστεί το επίπεδο λείζερ. Σε περίπτωση μετατόπισης, το επίπεδο μετακινείται ξανά στο επίπεδο σήμανσης, όταν είναι εφικτό. Εάν το επίπεδο σήμανσης βρίσκεται εκτός της περιοχής στάθμισης των $\pm 5^\circ$ ή εμποδίζεται για μεγαλύτερο χρονικό διάστημα η απευθείας οπτική επαφή μεταξύ χωροβάτη λείζερ και δέκτη λείζερ, ακολουθεί μήνυμα σφάλματος.

7.8 Επιστροφή στον κανονικό τρόπο λειτουργίας

Για να επιστρέψετε στον κανονικό τρόπο λειτουργίας, οριζόντια εργασία, 300 σ.α.λ., πρέπει να θέσετε εκτός λειτουργίας και ξανά σε λειτουργία το εργαλείο.

7.9 Λειτουργία αδρανοποίησης

Στη λειτουργία αδρανοποίησης, το PR 35 μπορεί να εξοικονομήσει ρεύμα. Το λείζερ απενεργοποιείται και με αυτόν τον τρόπο παρατείνεται η διάρκεια ζωής της μπαταρίας.

Ενεργοποιήστε τη λειτουργία αδρανοποίησης, πατώντας το πλήκτρο λειτουργίας αδρανοποίησης στο PRA 35. Απενεργοποιήστε τη λειτουργία αδρανοποίησης, πατώντας ξανά το πλήκτρο λειτουργίας αδρανοποίησης στο PRA 35.

Ελέγξτε μετά την επανενεργοποίηση του PR 35 τις ρυθμίσεις του λείζερ, για να βεβαιωθείτε για την ακρίβεια της λειτουργίας.

7.10 Εργασία με το στόχο

Ο στόχος αυξάνει την ορατότητα της ακτίνας λείζερ. Ειδικά σε έντονες συνθήκες φωτισμού ή όπου ζητείται αυξημένη ορατότητα χρησιμοποιείται ο στόχος. Μετακινήστε απλά το στόχο μέσα από την προβολή της ακτίνας λείζερ. Το υλικό του στόχου αυξάνει την ορατότητα της ακτίνας λείζερ.

8 Φροντίδα και συντήρηση

8.1 Καθαρισμός και στέγνωμα

1. Απομακρύνετε τη σκόνη από τους φακούς φυσώντας τα τη.
2. Μην ακουμπάτε το φακό με τα δάκτυλα.
3. Καθαρίζετε μόνο με καθαρό και μαλακό πανί, εάν χρειάζεται, βρέξτε το με καθαρό οινόπνευμα ή λίγο νερό.

ΥΠΟΔΕΙΞΗ Χρησιμοποιώντας πολύ τραχύ υλικό καθαρισμού, μπορεί να γρατσουνιστεί το γυαλί και να περιοριστεί η ακρίβεια του εργαλείου.

ΥΠΟΔΕΙΞΗ Μη χρησιμοποιείτε άλλα υγρά δεδομένου ότι μπορούν να προκαλέσουν ζημιές στα πλαστικά μέρη.

4. Προσέξτε τις οριακές τιμές της θερμοκρασίας κατά την αποθήκευση του εξοπλισμού σας, ιδιαίτερα το χειμώνα/καλοκαίρι, όταν φυλάτε τον εξοπλισμό σας στο εσωτερικό του αυτοκινήτου (-30 °C έως +60 °C).

8.2 Αποθήκευση

Αφαιρέστε από τη συσκευασία τα εργαλεία που έχουν βραχεί. Στεγνώστε τα εργαλεία, τη συσκευασία μεταφοράς και τα αξεσουάρ (το πολύ στους 40 °C/104°F) και καθαρίστε τα. Τοποθετήστε ξανά τον εξοπλισμό στη συσκευασία όταν έχει στεγνώσει τελείως.

Μετά από μεγαλύτερης διάρκειας αποθήκευση ή μεταφορά του εξοπλισμού σας, πραγματοποιήστε δοκιμαστική μέτρηση πριν από τη χρήση του.

Παρακαλούμε απομακρύνετε τις μπαταρίες από το εργαλείο σε περίπτωση που πρόκειται να αποθηκεύσετε το εργαλείο για μεγάλο χρονικό διάστημα. Το εργαλείο μπορεί να υποστεί ζημιά από τις μπαταρίες.

Αποθηκεύετε το εργαλείο σε στεγνό χώρο και μέσα στο βαλίσάκι της Hilti.

8.3 Μεταφορά

Χρησιμοποιήστε για τη μεταφορά ή αποστολή του εξοπλισμού σας είτε το βαλίσάκι αποστολής της Hilti ή ισάξια συσκευασίας.

ΠΡΟΣΟΧΗ

Αποστέλλετε τη συσκευή πάντα χωρίς τις μπαταρίες/επαναφορτιζόμενες μπαταρίες.

8.4 Υπηρεσία διακρίβωσης Hilti

Σας προτείνουμε να εκμεταλλευτείτε τον τακτικό έλεγχο των εργαλείων από την υπηρεσία διακρίβωσης της Hilti, για να μπορείτε να διασφαλίσετε την αξιοπιστία σύμφωνα με τα πρότυπα και τις νομικές απαιτήσεις.

Η υπηρεσία διακρίβωσης της Hilti είναι ανά πάσα στιγμή στη διάθεσή σας, προτείνεται όμως να πραγματοποιείτε βαθμονόμηση τουλάχιστον μία φορά ετησίως.

Στα πλαίσια της υπηρεσίας διακρίβωσης της Hilti βεβαιώνεται, ότι οι προδιαγραφές του ελεγμένου εργαλείου αντιστοιχούν την ημέρα του ελέγχου στα τεχνικά στοιχεία των οδηγιών χρήσης.

Σε περίπτωση αποκλίσεων από τα στοιχεία του κατασκευαστή, τα μεταχειρισμένα όργανα μέτρησης ρυθμίζονται εκ νέου. Μετά τη ρύθμιση και τον έλεγχο, τοπο-

θετείται μια πλακέτα διακρίβωσης στο εργαλείο και με ένα πιστοποιητικό διακρίβωσης πιστοποιείται γραπτώς ότι το εργαλείο λειτουργεί εντός των ορίων που ορίζει ο κατασκευαστής.

Πιστοποιητικά διακρίβωσης απαιτούνται πάντα για επιχειρήσεις που είναι πιστοποιημένες κατά ISO 900X.

Το πλησιέστερο σημείο επικοινωνίας της Hilti σας παρέχει ευχαρίστως περισσότερες πληροφορίες.

8.4.1 Έλεγχος ακρίβειας

Για τη διατήρηση των τεχνικών προδιαγραφών, πρέπει να ελέγχεται τακτικά το εργαλείο (τουλάχιστον πριν από κάθε μεγαλύτερη/σημαντική εργασία!)

8.4.1.1 Έλεγχος οριζώντιου κύριου και εγκάρσιου άξονα 16

1. Στήστε το τρίποδο περ. 20 m από κάποιον τοίχο και ευθυγραμμίστε την κεφαλή του τρίποδου οριζόντια με τη βοήθεια αλφαδιού.
2. Τοποθετήστε το εργαλείο στο τρίποδο και ευθυγραμμίστε την κεφαλή του εργαλείου στον τοίχο με τη βοήθεια των εγκοπών στόχευσης.
3. Με τη βοήθεια του δέκτη, κάντε λήψη ενός σημείου (σημείο 1) και σημάδεψτε στον τοίχο.
4. Περιστρέψτε δεξιόστροφα κατά 90° το εργαλείο γύρω από τον άξονά του. Δεν επιτρέπεται να αλλάξετε το ύψος του εργαλείου.
5. Με τη βοήθεια του δέκτη λέιζερ, κάντε λήψη ενός δεύτερου σημείου (σημείο 2) και σημάδεψτε στον τοίχο.
6. Επαναλάβετε τα βήματα 4 και 5 άλλες δύο φορές και κάντε λήψη του σημείου 3 και του σημείου 4 με τη βοήθεια του δέκτη και σημάδεψτε στον τοίχο.

Σε περίπτωση σχολαστικής διενέργειας θα πρέπει η κάθετη απόσταση των δύο σημαδεμένων σημείων 1 και 3 (κύριος άξονας) ή/και των σημείων 2 και 4 (εγκάρσιος άξονας) να ανέρχεται σε < 3 mm (στα 20 m). Σε περίπτωση μεγαλύτερης απόκλισης, στείλτε το εργαλείο για βαθμονόμηση στο σέρβις της Hilti.

8.4.1.2 Έλεγχος του κάθετου άξονα 16 17

1. Στήστε το εργαλείο κάθετα πάνω σε κατά το δυνατό επίπεδο δάπεδο σε απόσταση περ. 20 m από κάποιον τοίχο.
2. Ευθυγραμμίστε τις λαβές του εργαλείου παράλληλα με τον τοίχο.
3. Θέστε σε λειτουργία το εργαλείο και σημάδεψτε το σημείο αναφοράς (R) στο δάπεδο.
4. Με τη βοήθεια του δέκτη σημάδεψτε το σημείο (A) στο κάτω άκρο του τοίχου. Επιλέξτε μεσαία ταχύτητα.
5. Με τη βοήθεια του δέκτη σημάδεψτε το σημείο (B) σε ύψος περ. 10 m.
6. Περιστρέψτε το εργαλείο 180° και ευθυγραμμίστε το στο σημείο αναφοράς (R) στο δάπεδο και στο κάτω σημείο (A) στον τοίχο.


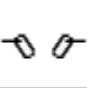




el

7. Με τη βοήθεια του δέκτη σημαδέψτε το σημείο (C) σε ύψος περ. 10 m.

ΥΠΟΔΕΙΞΗ Σε περίπτωση σχολαστικής διενέργειας θα πρέπει η οριζόντια απόσταση των δύο σημείων (B) και (C) σε ύψος δέκα μέτρων να είναι μικρότερη από 1,5 mm (στα 10 m). Σε περίπτωση μεγαλύτερης απόκλισης: Στείλτε το εργαλείο για βαθμονόμηση στο σέρβις της Hilti.

el

9 Εντοπισμός προβλημάτων

Βλάβη	Πιθανή αιτία	Αντιμετώπιση
Στην ένδειξη εμφανίζεται το σύμβολο 	Το κλειδωμα πλήκτρων είναι ενεργοποιημένο.	Ακυρώστε το κλειδωμα πλήκτρων.
Στην ένδειξη εμφανίζεται το σύμβολο 	Το PRA 35 δεν είναι συνδεδεμένο με το PR 35.	Συνδέστε τα εργαλεία (βλέπε κεφάλαιο 6.9)
Στην ένδειξη εμφανίζεται το σύμβολο 	Μη έγκυρη εισαγωγή στοιχείου με το πλήκτρο. Η εντολή δεν είναι δυνατή.	Πατήστε ένα έγκυρο πλήκτρο.
Στην ένδειξη εμφανίζεται το σύμβολο 	Εντολή δυνατή, το εργαλείο όμως δεν αντιδρά.	Θέστε σε λειτουργία όλα τα εργαλεία και μετακινηθείτε σε σημείο με επαρκή εμβέλεια ασύρματης σύνδεσης. Βεβαιωθείτε ότι δεν υπάρχουν εμπόδια μεταξύ των εργαλείων. Προσέξτε επίσης τη μέγιστη εμβέλεια ασύρματης σύνδεσης. Για καλή ασύρματη σύνδεση, τοποθετήστε το PR 35 \geq 10 cm (4 in) από το έδαφος.
Στην ένδειξη εμφανίζεται το σύμβολο 	Το εργαλείο βρίσκεται σε κατάσταση αδρανοποίησης (το εργαλείο μπορεί να παραμείνει μεγ. 4 h σε κατάσταση αδρανοποίησης).	Ενεργοποιήστε το εργαλείο πατώντας το "πλήκτρο αδρανοποίησης". Μετά την ενεργοποίηση, ενεργοποιήστε τις ρυθμίσεις του εργαλείου.
Στην ένδειξη εμφανίζεται το σύμβολο 	Βλάβη.	Απευθυνθείτε στο σέρβις της Hilti.

10 Διάθεση στα απορρίμματα

ΠΡΟΕΙΔΟΠΟΙΗΣΗ

Σε περίπτωση ακατάλληλης απόρριψης του εξοπλισμού μπορούν να παρουσιαστούν τα ακόλουθα:
Κατά την καύση πλαστικών μερών δημιουργούνται τοξικά αέρια, που μπορούν να προκαλέσουν ασθένειες.
Οι μπαταρίες μπορεί να εκραγούν και να προκαλέσουν έτσι δηλητηριάσεις, εγκαύματα, χημικά εγκαύματα ή ρύπανση στο περιβάλλον, όταν υποστούν ζημιά ή εκτεθούν σε υψηλές θερμοκρασίες.
Πετώντας τη συσκευή απλά στα σκουπίδια, επιτρέπεται σε αναρμόδια πρόσωπα να χρησιμοποιήσουν ακατάλληλα τον εξοπλισμό. Ενδέχεται να τραυματίσουν σοβαρά τον εαυτό τους ή τρίτους καθώς και να ρυπάνουν το περιβάλλον.



Οι συσκευές της Hilti είναι κατασκευασμένες σε μεγάλο ποσοστό από ανακυκλώσιμα υλικά. Προϋπόθεση για την επαναχρησιμοποίησή τους είναι ο κατάλληλος διαχωρισμός των υλικών. Σε πολλές χώρες, η Hilti έχει οργανωθεί ήδη ώστε να μπορείτε να επιστρέψετε την παλιά σας συσκευή για ανακύκλωση. Ρωτήστε το τμήμα εξυπηρέτησης πελατών της Hilti ή το σύμβουλο πωλήσεων.



Μόνο για τις χώρες της ΕΕ

Μην πετάτε τα ηλεκτρικά εργαλεία στον κάδο οικιακών απορριμμάτων!

Σύμφωνα με την ευρωπαϊκή οδηγία περί ηλεκτρικών και ηλεκτρονικών συσκευών και την ενσωμάτωσή της στο εθνικό δίκαιο, τα ηλεκτρικά εργαλεία πρέπει να συλλέγονται ξεχωριστά και να επιστρέφονται για ανακύκλωση με τρόπο φιλικό προς το περιβάλλον.



Διαθέτετε τις μπαταρίες στα απορρίμματα σύμφωνα με τις εθνικές διατάξεις

11 Εγγύηση κατασκευαστή, συσκευές

Η Hilti εγγυάται ότι το παραδοθέν εργαλείο είναι απαλλαγμένο από αστοχίες υλικού και κατασκευαστικά σφάλματα. Η εγγύηση αυτή ισχύει μόνο υπό την προϋπόθεση ότι η χρήση, ο χειρισμός, η φροντίδα και ο καθαρισμός του εργαλείου γίνεται σύμφωνα με τις οδηγίες χρήσης της Hilti και ότι διατηρείται το τεχνικό ενιαίο σύνολο, δηλ. ότι με το εργαλείο χρησιμοποιούνται μόνο γνήσια αναλώσιμα, αξεσουάρ και ανταλλακτικά της Hilti.

Η παρούσα εγγύηση περιλαμβάνει τη δωρεάν επισκευή ή τη δωρεάν αντικατάσταση των ελαττωματικών εξαρτημάτων καθ' όλη τη διάρκεια ζωής του εργαλείου. Εξαρτήματα που υπόκεινται σε φυσιολογική φθορά από τη χρήση, δεν καλύπτονται από την παρούσα εγγύηση.

Αποκλείονται περαιτέρω αξιώσεις, εφόσον κάτι τέτοιο δεν αντίκειται σε δεσμευτικές εθνικές

διατάξεις. Η Hilti δεν ευθύνεται ιδίως για έμμεσες ή άμεσες ζημιές από ελαττώματα ή επακόλουθα ελαττώματα, απώλειες ή έξοδα σε σχέση με τη χρήση ή λόγω αδυναμίας χρήσης του εργαλείου για οποιοδήποτε σκοπό. Αποκλείονται ρητά προφορικές βεβαιώσεις για τη χρήση ή την καταλληλότητα για συγκεκριμένο σκοπό.

Για την επισκευή ή αντικατάσταση, το εργαλείο ή τα σχετικά εξαρτήματα πρέπει να αποστέλλονται αμέσως μετά τη διαπίστωση του ελαττώματος στο αρμόδιο τμήμα της Hilti.

Η παρούσα εγγύηση περιλαμβάνει όλες τις υποχρεώσεις παροχής εγγύησης από πλευράς Hilti και αντικαθιστά όλες τις προηγούμενες ή σύγχρονες δηλώσεις, γραπτές ή προφορικές συμφωνίες όσον αφορά τις εγγυήσεις.

12 Δήλωση συμμόρφωσης ΕΚ (πρωτότυπο)

Περιγραφή:	Χωροβάτης λέιζερ
Περιγραφή τύπου:	PR 35
Γενιά:	01
Έτος κατασκευής:	2010

Δηλώνουμε ως μόνοι υπεύθυνοι, ότι αυτό το προϊόν ανταποκρίνεται στις ακόλουθες οδηγίες και πρότυπα: 2011/65/ΕΕ, 2006/95/ΕΚ, 2004/108/ΕΚ, 1999/5/ΕΚ, EN ISO 12100, EN 300 440-1 V1.5.1, EN 300 440-2 V1.3.1, EN 301 489-1 V1.8.1, EN 301 489-17 V1.3.2.

Hilti Corporation, Feldkircherstrasse 100,
FL-9494 Schaan



Paolo Luccini
Head of BA Quality and Process
Management
Business Area Electric Tools &
Accessories
01/2012



Matthias Gillner
Executive Vice President

Business Area Electric
Tools & Accessories
01/2012

Τεχνική τεκμηρίωση στην:

Hilti Entwicklungsgesellschaft mbH
Zulassung Elektrowerkzeuge
Hiltistrasse 6
86916 Kaufering
Deutschland



Hilti Corporation

LI-9494 Schaan

Tel.: +423 / 234 21 11

Fax: +423 / 234 29 65

www.hilti.com

Hilti = registered trademark of Hilti Corp., Schaan

W 3777 | 0313 | 00-Pos. 3 | 1

Printed in Germany © 2013

Right of technical and programme changes reserved S. E. & O.

319136 / A2



319136