

HILTI

PR 35

Bedienungsanleitung

de

Operating instructions

en

Brugsanvisning

da

Bruksanvisning

sv

Bruksanvisning

no

Käyttöohje

fi

取扱説明書

ja

사용설명서

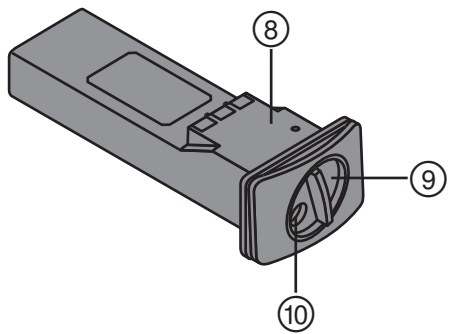
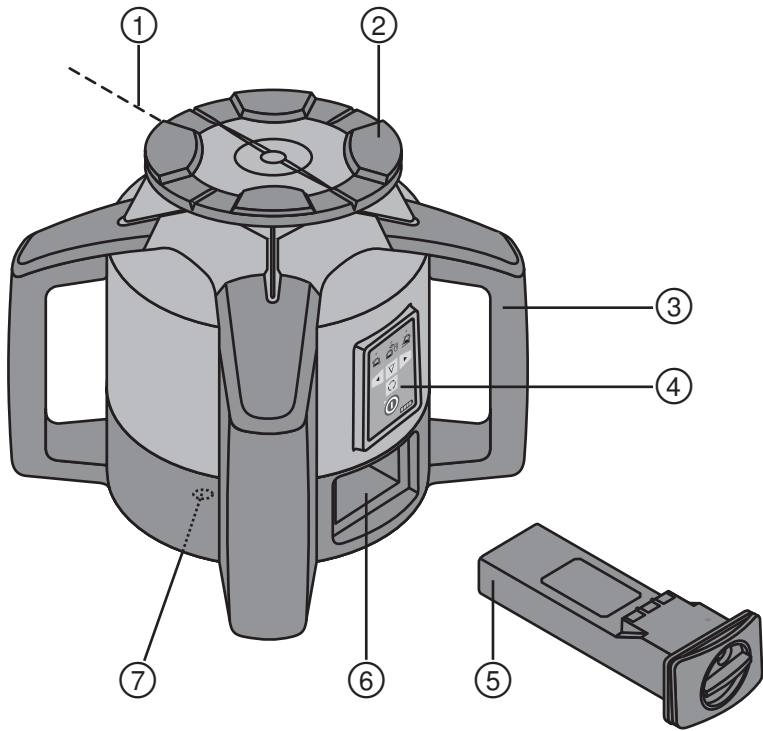
ko

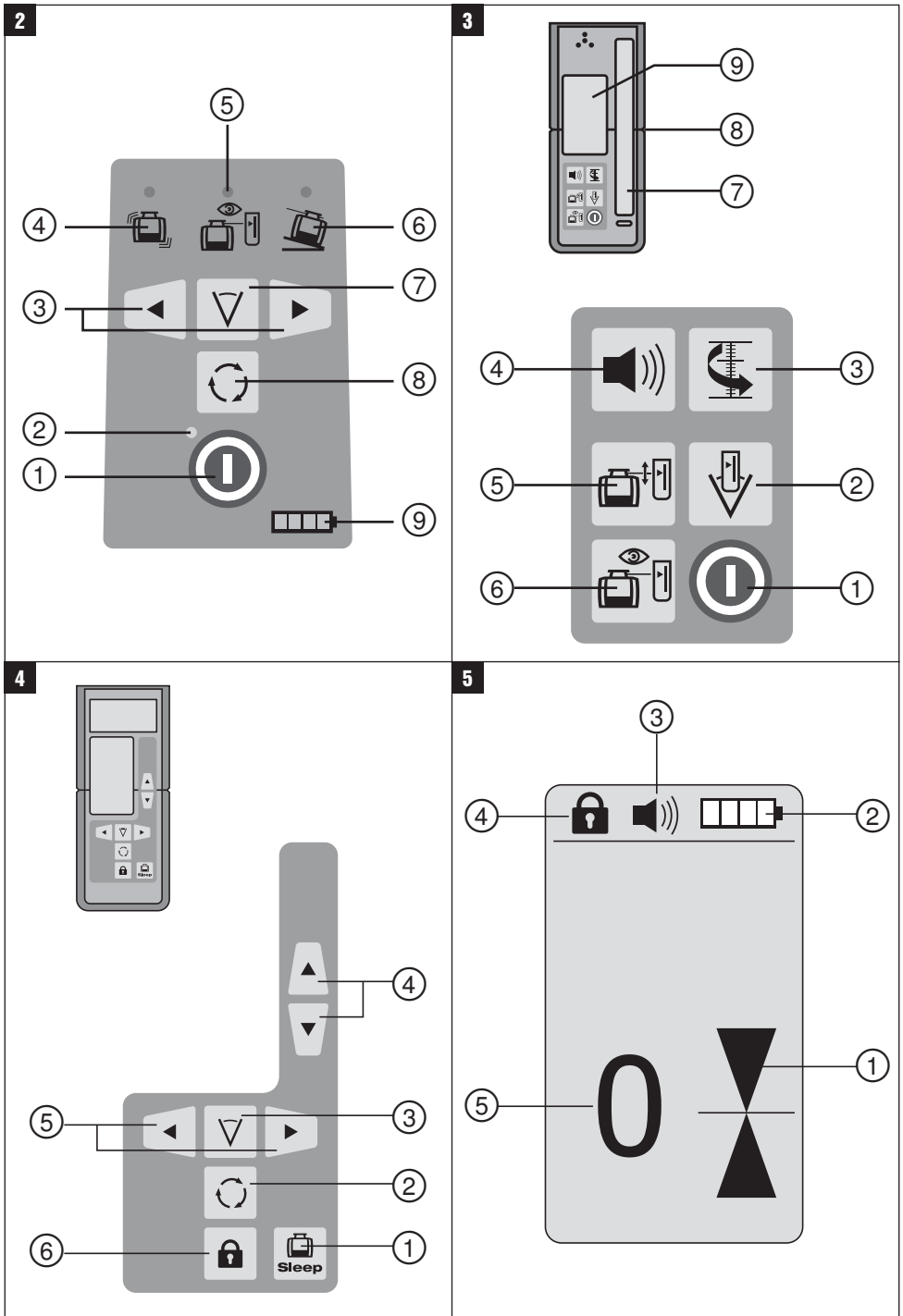
操作说明书

cn



CE



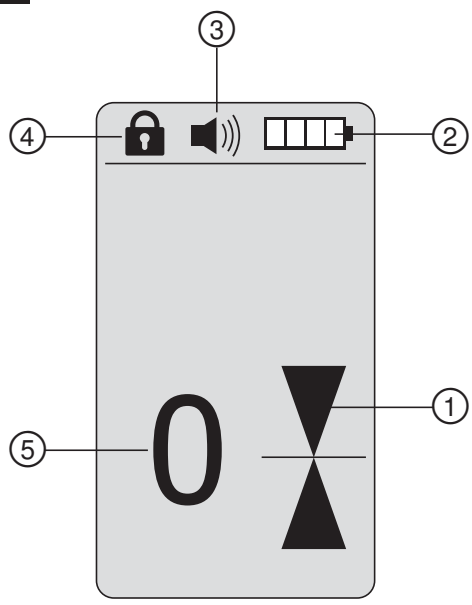
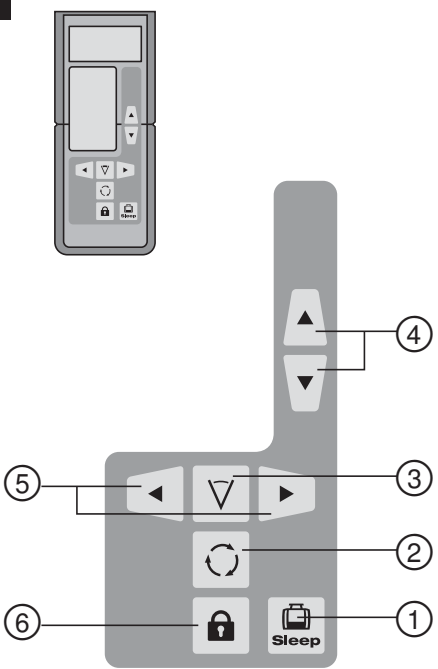
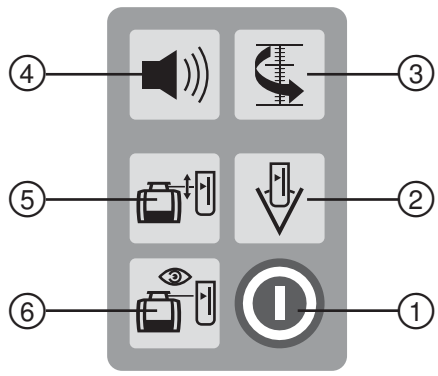
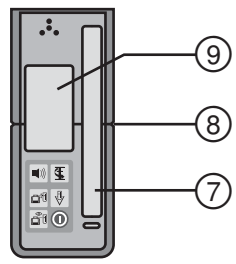
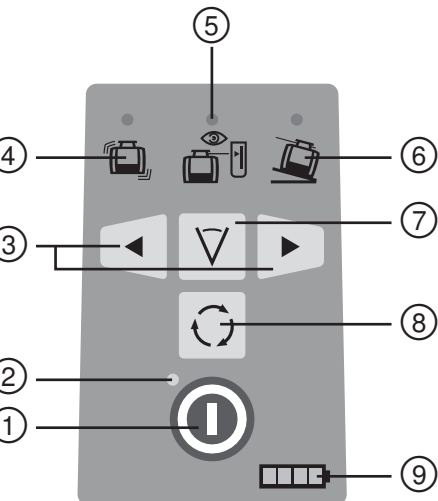


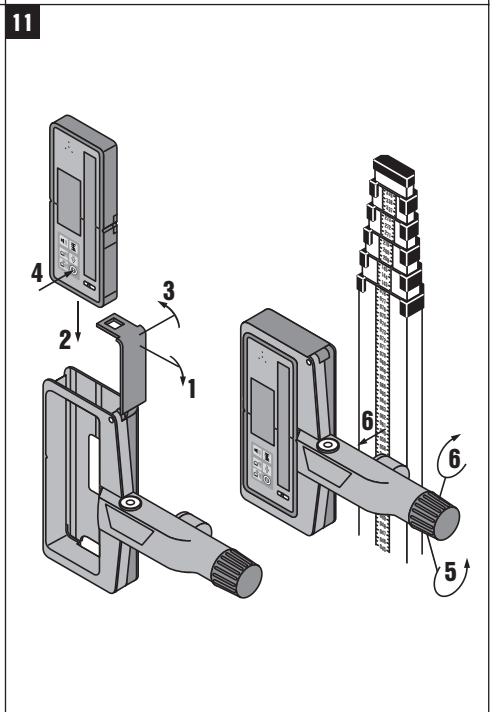
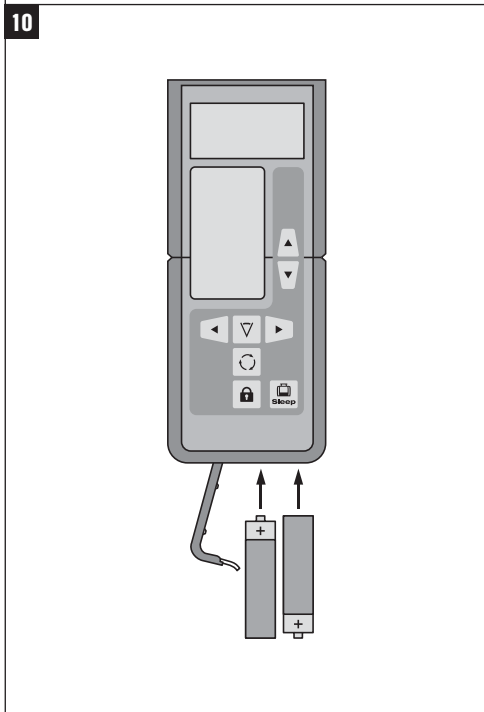
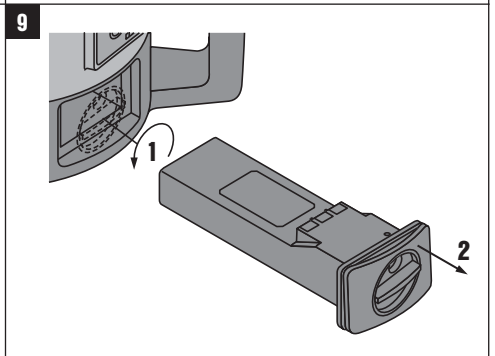
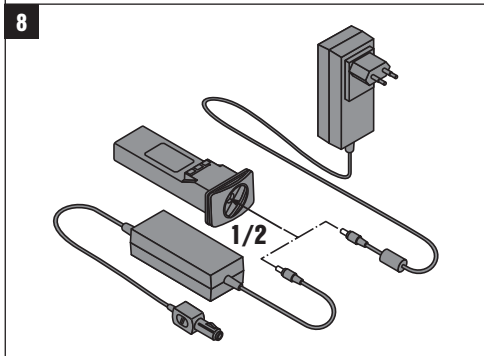
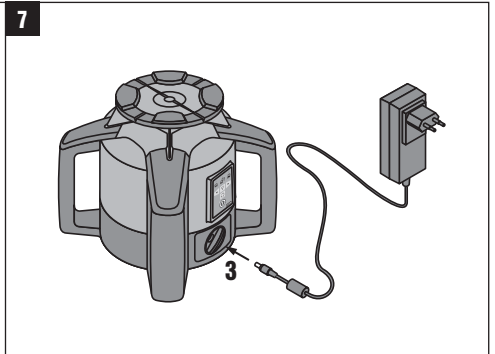
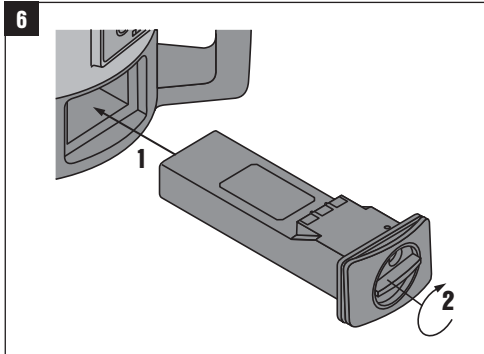
2

3

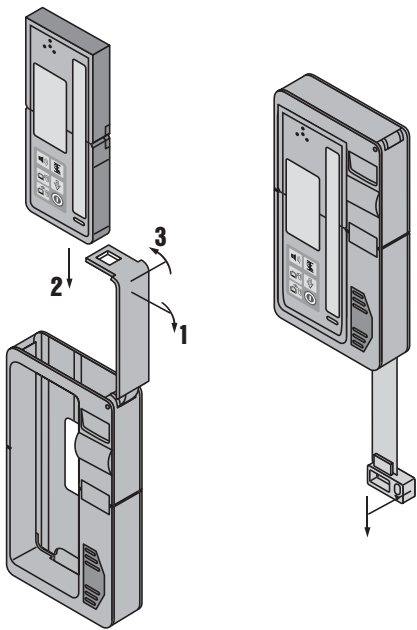
4

5

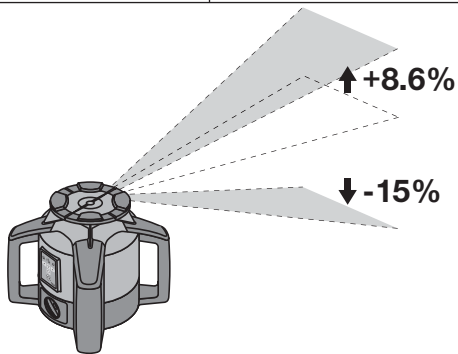




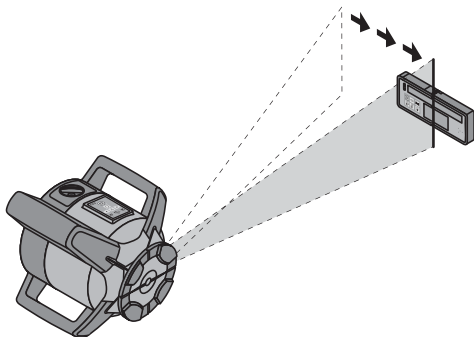
12



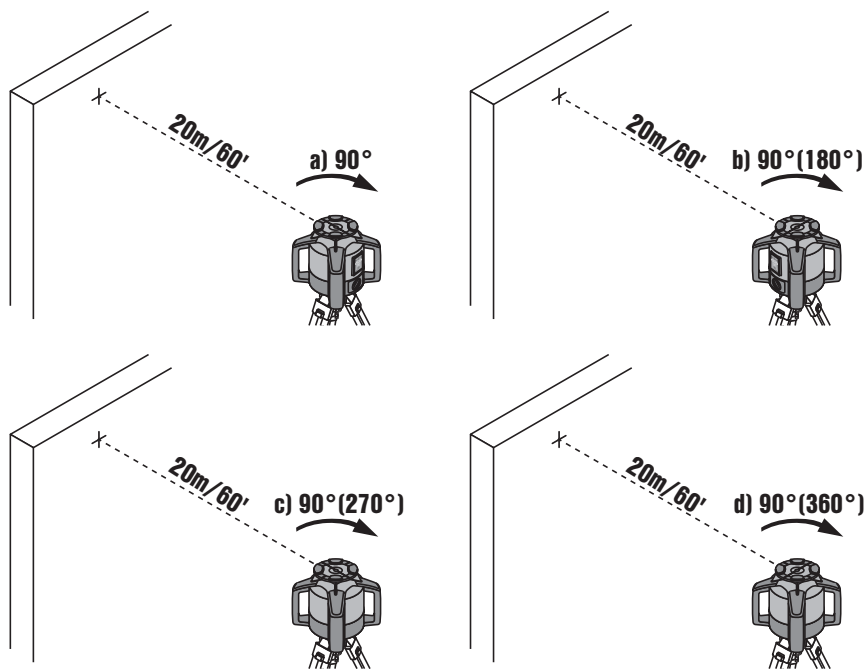
13



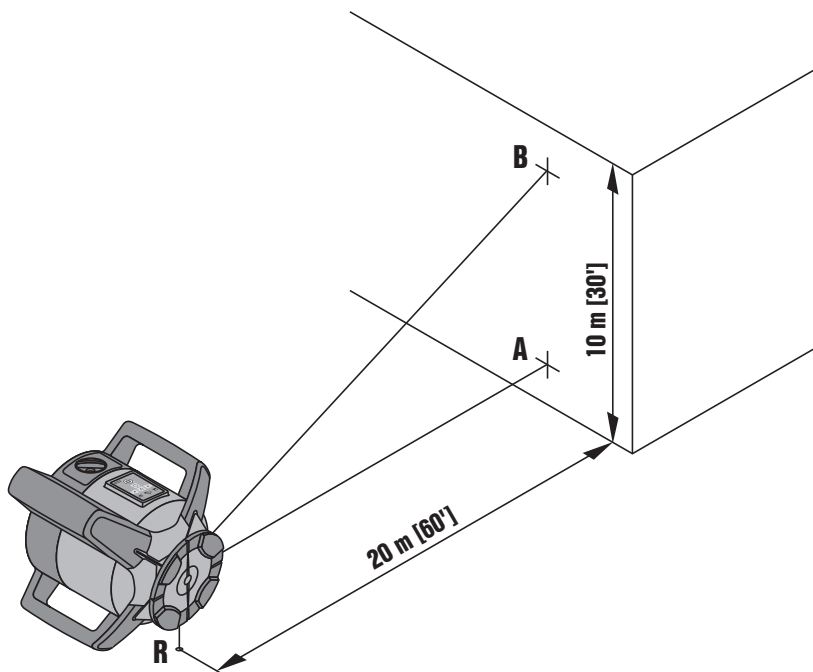
14

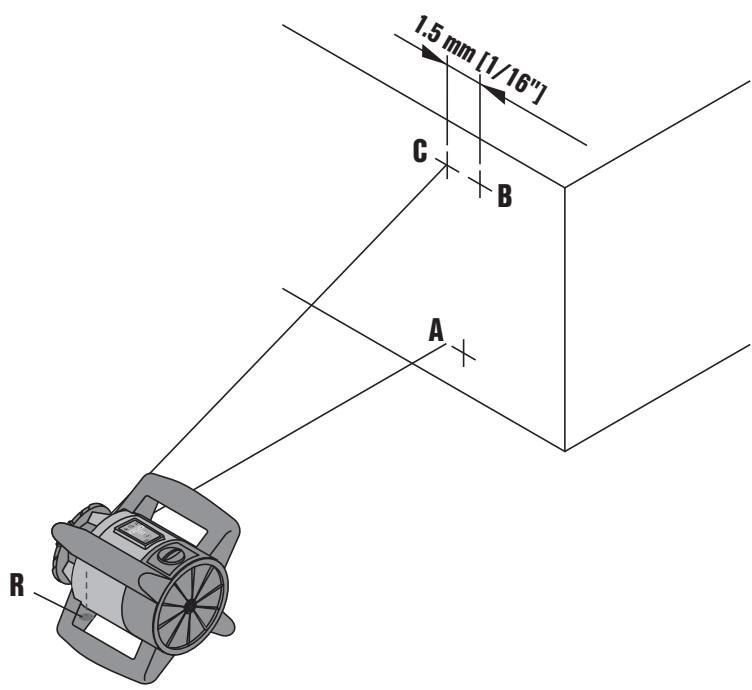


15



16





PR 35 Rotationslaser

Läs noga igenom bruksanvisningen innan du använder verktyget/instrumentet.

Förvara alltid bruksanvisningen tillsammans med verktyget/instrumentet.

Se till att bruksanvisningen följer med verktyget/instrumentet, om detta lämnas till en annan användare.

Innehållsförteckning	Sidan
1 Allmän information	46
2 Beskrivning	46
3 Tillbehör	48
4 Teknisk information	49
5 Säkerhetsföreskrifter	50
6 Före start	51
7 Drift	53
8 Skötsel och underhåll	55
9 Felsökning	56
10 Avfallshantering	57
11 Tillverkarens garanti	58
12 Försäkran om EU-konformitet (original)	58

1 Siffrorna hänvisar till olika bilder. Bilderna som hör till texten hittar du på det utvikbara omslaget. Ha alltid detta uppslaget vid genomgång av bruksanvisningen.

I bruksanvisningens text avser "instrumentet" eller "rotationslasern" alltid PR 35. "Fjärrkontroll/lasermottagare" avser alltid PRA 35.

Lutningslaser 1

- 1 Laserstråle (rotationsplan)
- 2 Rotationshuvud
- 3 Handtag
- 4 Kontrollpanel
- 5 Batteri
- 6 Batterifack
- 7 Stödplatta med 5/8"-gängning
- 8 Lysdiod för laddningsindikering

- 9 Spärr
- 10 Laddningskontakt

Kontrollpanel för rotationslaser 2

- 1 På/av-knapp
- 2 Lysdiod – autonivellering
- 3 Pilknappar
- 4 Lysdiod – avaktivering stöt
- 5 Lysdiod – övervakningsläge
- 6 Lysdiod – lutning
- 7 Knapp för linjefunktion
- 8 Knapp för rotationshastighet
- 9 Laddningsindikering

Kontrollpanel PRA 35 (mottagarsidan framtill) 3

- 1 På/av-knapp
- 2 Linjefunktion special (dubbelklickning)
- 3 Enhetsknapp
- 4 Volymknapp
- 5 Knappen Automatisk inriktning (dubbelklickning)
- 6 Knappen Övervakningsläge (dubbelklickning)
- 7 Mottagningsfält
- 8 Markeringsskåra
- 9 Display

Kontrollpanel PRA 35 (fjärrkontrollside baktill) 4

- 1 Knapp för viloläge
- 2 Knapp för rotationshastighet
- 3 Knapp för linjefunktion
- 4 Pilknappar (upp/ner)
- 5 Riktningssknappar (vänster/höger)
- 6 Knapplås (dubbelklickning)

Display PRA 35 5

- 1 Indikering av mottagarens position i förhållande till lasernivåns höjd
- 2 Laddningsindikering
- 3 Volymindikering
- 4 Indikering knapplås
- 5 Avståndsindikering för mottagare till lasernivå

1 Allmän information

1.1 Riskindikationer

FARA

Anger överhängande risker som kan leda till svåra personskador eller dödsolycka.

VARNING

Anger en potentiell risksituation som skulle kunna leda till allvarig personskada eller dödsolycka.

FÖRSIKTIGHET

Anger situationer som kan vara farliga och leda till skador på person eller utrustning.

OBSERVERA

Används för viktiga anmärkningar och annan praktisk information.

1.2 Förklaring av illustrationer och fler anvisningar

Symboler



Läs bruksanvisningen före användning



Varning för allmän fara



Varning för frätande ämnen



Varning för farlig elspänning



Endast för användning inomhus



Återvinn avfallet



Titta inte in i strålen

Typskylt

HILTI **PR 35 01**

Hilti= trademark of the Hilti Corporation, Schaan, LI Made in Germany

Power: 7.2V=nom./650mA

CE EN 60825-1:2008

620-690nm / Po<4.05mW, ≥300RPM CLASS II LASER PRODUCT

CAUTION

LASER RADIATION - DO NOT STARE INTO BEAM

319886

PR 35

Po = genomsnittlig strålningseffekt för pulserande laser, laservåglängd 620-690 nm, moduleringsfrekvens 1 MHz, pulscykel 50 %, strålknipps diameter 5 mm med pentaprism, rotationshastighet 300 varv/min. Vid ovan nämnda förhållanden är den genomsnittliga utgående effekten <4,85 mW.

Här hittar du identifikationsdata på verktyget/instrumentet

Typbeteckningen och serienumret finns på instrumentets typskylt. Skriv in dessa uppgifter i bruksanvisningen så att du alltid kan ange dem om du vänder dig till vår representant eller verkstad.

Typ: _____

Generation: 01 _____

Serienr: _____

2 Beskrivning

2.1 Korrekt användning

Instrumentet är avsett för bestämning, överföring och kontroll av vågräta höjdförlopp, vertikala och lutande plan och räta vinklar. Exempel på användningsområden är överföring av meter- och höjdmärkningar, bestämning av räta vinklar för väggar, vertikal utsättning av referenspunkter eller generering av lutande plan.

Instrument och nätdelar som är skadade får inte användas. Drift i läget "Laddning under drift" är inte tillåten vid användning utomhus eller i fuktiga miljöer.

För att undvika skador bör du endast använda originaltillbehör och verktyg från Hilti.

Observera de råd beträffande användning, skötsel och underhåll som ges i bruksanvisningen.

Ta hänsyn till omgivningen. Använd inte instrumentet i utrymmen där brand- eller explosionsrisk föreligger.

Instrumentet får inte ändras eller byggas om på något sätt.

2.2 Lutningslaser PR 35

PR 35 är en rotationslaser med roterande, synlig laserstråle och en referensstråle som har ställts in på 90°. PR 35 kan användas vertikalt, horisontellt och för lutningar.

2.3 Egenskaper

Med detta instrument kan en person snabbt nivellera varje nivå med hög precision.

Nivellering sker automatiskt när instrumentet har kopplats på. Strålen kopplas på först när angiven precision har uppnåtts.

Lysdioder visar aktuell driftstatus.

Instrumentet drivs med ett uppladdningsbart litiumjonbatteri som kan laddas även medan instrumentet används.

2.4 Kan kombineras med fjärrkontroll/lasermottagare PRA 35

PRA 35 är fjärrkontroll och lasermottagare i ett. Med denna kan rotationslasern PR 35 bekvämt användas för stora avstånd. Dessutom fungerar PRA 35 också som lasermottagare och kan därför användas för att visa laserstrålen över stort avstånd.

2.5 Digital avståndsmätning

PRA 35 visar avståndet digitalt mellan lasernivån och markeringskåran på PRA 35. En viss position kan visas med millimeterprecision.

2.6 Rotationshastighet/linjefunktion

Det finns tre olika rotationshastigheter (300, 600, 1500 varv/min.). Det går att växla mellan olika funktioner, till exempel mellan rotations- och linjefunktionen. Detta kan utföras både med rotationslasern PR 35 och PRA 35.

Med linjefunktionen syns laserstrålen bättre och kan begränsas till ett visst arbetsområde.

2.7 Automatisk riktning och övervakning

Med PR 35 och PRA 35 kan en lasernivå automatiskt riktas in på en exakt punkt av en ensam person. Den inriktade lasernivån kan dessutom vid behov kontrolleras automatiskt via övervakningsfunktionen med hjälp av PRA 35 på regelbundna avstånd, för att förhindra eventuella förskjutningar (t.ex. på grund av temperaturfluktuationer, vind eller annat).

2.8 Digital lutningsindikering med patenterad elektronisk axelinriktning

Den digitala lutningsindikeringen kan visa en lutning upp till 15 %. På så sätt kan lutningar genereras och kontrolleras utan beräkningar. Med hjälp av axelinriktningen kan man optimera lutningens precision.

2.9 Stötvarningsfunktion

Om instrumentet rubbas från sin nivå under användning (på grund av skakning eller stöt) kopplas ett varningsläge in – alla lysdioder blinkar och lasern kopplas från (huvudet roterar inte längre).

2.10 Automatisk avstängning

Om instrumentet är uppställt utanför självnivelleringsområdet eller mekaniskt spärrat aktiveras inte lasern och lysdioderna blinkar.

Efter inkoppling av instrumentet aktiveras stötvarningsfunktionen först 1 minut efter utförd nivellering. Om du inom denna minut trycker på en knapp startas denna första period på 1 minut en gång till.

2.11 Leveransinnehåll

- 1 Lutningslaser PR 35
- 1 Fjärrkontroll/lasermottagare
- 1 Mottagarhållare
- 1 Bruksanvisning PR 35
- 1 Måltavla
- 1 Tillverkarcertifikat
- 1 PRA 84 litiumjonbatteri
- 1 PRA 85 hätdel
- 1 Hilti-verktygslåda

2.12 Visning av driftstatus

Följande indikatorer för driftstatus visas: lysdiod för automatisk nivellering, för batteristatus, för stötvarning och för lutning.

2.13 LED-indikeringar

Lysdiod för autonivellering (grön)	Den gröna lysdioden blinkar.	Instrumentet är i nivelleringsfasen.
	Den gröna lysdioden lyser med fast sken.	Instrumentet är nivellerat resp. i korrekt drift.
Lysdiod för stötvarning (orange)	Den orange lysdioden lyser med fast sken.	Stötvarningen är avaktiverad.
Lysdiod för övervakning (orange)	Lysdioden lyser orange.	Instrumentet är i övervakningsläge.
Lysdiod för lutningsindikering (orange)	Den orange lysdioden blinkar.	Inriktning av lutad nivå.
	Den orange lysdioden lyser med fast sken.	Lutningsläge har aktiverats.
Flera lysdioder	2 lysdioder blinkar orange.	Instrumentet är i läget "axelanordning" (lutning).
Alla lysdioder	Alla lysdioder blinkar	Instrumentet har blivit tillknuffat, har tappat nivelleringen eller har något annat fel.

2.14 Laddningsstatus för litiumjonbatteriet under drift

Lysdiod fast sken	Lysdiod blinkande	Laddningsstatus C
Lysdiod 1,2,3,4	-	$C \geq 75 \%$
Lysdiod 1,2,3	-	$50 \% \leq C < 75 \%$
Lysdiod 1,2	-	$25 \% \leq C < 50 \%$
Lysdiod 1	-	$10 \% \leq C < 25 \%$
-	Lysdiod 1	$C < 10 \%$

2.15 Laddningsstatus för litiumjonbatteriet vid laddning i instrumentet

Lysdiod fast sken	Lysdiod blinkande	Laddningsstatus C
Lysdiod 1, 2, 3, 4	-	$C = 100 \%$
Lysdiod 1, 2, 3	Lysdiod 4	$C \geq 75 \%$
Lysdiod 1, 2	Lysdiod 3	$50 \% \leq C < 75 \%$
Lysdiod 1	Lysdiod 2	$25 \% \leq C < 50 \%$
-	Lysdiod 1	$C < 25 \%$

2.16 Laddningsstatus för litiumjonbatteriet vid laddning separat

Om den röda lysdioden lyser med fast sken bör batteriet laddas.

Om den röda lysdioden inte lyser är batteriet fulladdat.

3 Tillbehör

Beteckning	Beskrivning
Fjärrkontroll/lasermottagare	PRA 35
Mottagare	PRA 38, PRA 30/31
Måltavla	PRA 50/51
Vägghållare	PRA 70/71
Lutningslathund	PRA 52
Lutningsadapter	PRA 78
Auto-batterikontakt	PRA 86

Beteckning	Beskrivning
Höjdöverföringsverktyg	PRA 81
Nättdel	PRA 85
Batteri	PRA 84
Vertikalvinkel	PRA 770
Mottagarhållare för utstakning	PRA 751
Utsakningshållare	PRA 750
Fasadadapter	PRA 760
Diverse stativ	PUA 20, PUA 30, PA 921, PA 931/2
Avvägningsstång	PUA 50, PUA 55/56, PA 961, PA 962

4 Teknisk information

Med reservation för tekniska ändringar!

PR 35

Räckvidd mottagning (diameter) PR 35	Typiskt med PRA 35: 2...300 m (6...900 ft)
Fjärrkontrollens räckvidd (diameter)	Typiskt med PRA 35: 0...200 m (0...660 ft)
Precision	Temperatur 25 °C, per 10 m horisontellt avstånd 0,75 mm (77° F, 1/32" på 32 ft)
Lodstråle	Hela tiden i rät vinkel mot rotationsytan
Laserklass PR 35	Klass 2, (class II), 620-690 nm / Po < 4,85 mW, ≥ 300 varv/min. (EN 60825-1:2008/IEC 825 - 1:2008); class II (CFR 21 § 1040 (FDA))
Rotationshastigheter	300, 600, 1500 varv/min.
Lutningsområde	en axel, -15 % / + 8,6 % (- 8,6°/+5°)
Självnivelleringsområde	±5 °
Energiförsörjning	7,2 V/4,5 Ah litiumjonbatteri
Livslängd för batteri	Temperatur +20 °C (+68 °F), Litiumjonbatteri: ≥ 30 h
Drifttemperatur	-20... +50 °C (-4 °F till 122 °F)
Förvaringstemperatur (torrt)	-25... +60 °C (-13 °F till 140 °F)
Skyddstyp	IP 56 (enligt IEC 60529) (ej i läget "Laddning under drift")
Stativgänga	5/8" X 0 11
Vikt (inklusive PRA 84)	2,4 kg (5,3 lbs)
Mått (L x B x H)	252 mm X 0 252 mm X 0 209 mm (10" x 10" x 8")

PRA 84 litiumjonbatteri

Märkspänning (normalt läge)	7,2 V
Maxspänning (i drift eller vid laddning under drift)	13 V
Märkström	160 mA
Laddningstid	2 h / +32 °C / Batteriet 80 % laddat
Drifttemperatur	-20... +50 °C (-4 °F till 122 °F)
Förvaringstemperatur (torrt)	-25... +60 °C (-13 °F till 140 °F)
Laddningstemperatur (även vid laddning under drift)	+0... +40 °C (32° till +104°F)

Vikt	0,3 kg (0,67 lbs)
Mått (L x B x H)	160 mm X 0 45 mm X 0 36 mm (6,3" x 1,8" x 1,4")

PRA 85 nätdel

Nätströmförsörjning	115...230 V
Nätfrekvens	47...63 Hz
Märkeffekt	40 W
Märkspänning	12 V
Drifttemperatur	+0...+40 °C (32 °F till +104 °F)
Förvaringstemperatur (torrt)	-25...+60 °C (-13 °F till 140 °F)
Vikt	0,23 kg (0,51 lbs)
Mått (L x B x H)	110 mm X 0 50 mm X 0 32 mm (4,3" x 2" x 1,3")

5 Säkerhetsföreskrifter

5.1 Grundläggande säkerhetsföreskrifter

Förutom de säkerhetstekniska anvisningarna i bruksanvisningens olika kapitel måste följande föreskrifter alltid följas.

5.2 Allmänna säkerhetsåtgärder

- Säkerhetsanordningarna får inte inaktiveras och anvisnings- och varningsskyltarna får inte tas bort.
- Se till att barn inte befinner sig nära laserinstrumentet.
- Om instrumentet skruvas isär på ett felaktigt sätt kan de laserstrålar som skickas ut överstiga klass 2. Låt endast auktoriserad personal från Hilti-service reparera instrumentet.
- Ta hänsyn till omgivningen. Använd inte instrumentet där det finns risk för brand eller explosioner.
- (Anvisning enligt FCC §15.21): Ändringar som inte har godkänts av Hilti kan begränsa användarens rätt att använda utrustningen.

5.3 Åtgärder för att göra arbetsplatsen säker

- Säkra arbetsområdet och se till att strålen inte riktas mot andra personer eller mot dig själv när instrumentet monteras.
- Undvik att stå i en onaturlig position vid arbete på stege. Se till att hela tiden stå stadigt och hålla balansen.
- Mätningar genom en glasskiva eller andra objekt kan förvansa mätresultatet.
- Se till att instrumentet är uppställt på ett stabilt (vibrationsfritt) underlag.
- Använd endast instrumentet inom det definierade driftsområdet.
- Kontrollera att PR 35 endast reagerar på din PRA 35 och inte på andra PRA 35 som används på byggsplatsen.

5.3.1 Elektromagnetisk kompatibilitet

Även om instrumentet uppfyller de höga kraven i gällande normer kan Hilti inte utesluta möjligheten att det kan störas av stark strålning, vilket kan leda till felaktiga resultat. I dessa och andra fall då osäkerhet råder bör kontrollmätningar utföras. Hilti kan inte heller utesluta att andra instrument (t.ex. navigeringsutrustning i flygplan) störs.

5.3.2 Laserklassificering för instrument av laserclass II

Instrumentet motsvarar villkoren i laserclass 2 enligt IEC825-1:2008 /EN60825-1:2008 och klass II enligt CFR 21 § 1040 (FDA). Instrumentet kan användas utan att speciella skyddsåtgärder vidtas. Om ögat kortvarigt skulle utsättas för laserstrålen skyddas det av ögonlocksreflexen. Denna reflex påverkas dock av mediciner, alkohol och droger. Trots reflexen bör man inte titta direkt in i ljuskällan (det är skadligt på samma sätt som att titta rakt på solen). Rikta aldrig laserstrålen mot någon person.

5.4 Allmänna säkerhetsåtgärder



- Kontrollera instrumentet innan du använder det. Om det skulle vara skadat på något sätt, lämna in det till Hiltis serviceverkstad för reparation.
- Om du har tappat instrumentet, eller om det har utsatts för annan mekanisk påverkan, måste dess precision provas.
- Låt alltid instrumentet anta omgivningens temperatur innan du använder det, om det har flyttats från stark kyla till ett varmare utrymme eller omvänt.

- d) Vid användning med adapter, se till att instrumentet är ordentligt fastskruvat.
- e) För att undvika felmätning måste man alltid hålla laserfönstret rent.
- f) Även om instrumentet är konstruerat för användning på byggplatser bör det hanteras med varsamhet, i likhet med andra optiska och elektriska instrument (kikare, glasögon eller kamera).
- g) Instrumentet är skyddat mot fukt men bör ändå torkas av innan det placeras i transportväskan.
- h) Kontrollera alltid instrumentet innan du genomför viktiga mätningar.
- i) Kontrollera förlöpande precisionen under användningen.
- j) Använd nätkabeln bara för anslutning till elnätet.
- k) Kontrollera att instrumentet och kabeln inte ligger i vägen så att någon kan snava och skada sig.
- l) Se till att det finns tillräckligt med ljus på arbetsplatsen.
- m) Kontrollera förlängningskablarna regelbundet och byt ut dem om de är skadade. Om nätkabeln eller förlängningskabeln skadas under arbetet ska du inte röra vid den. Dra ut elkontakten. Skadade nätkablar och förlängningskablar utgör en risk för elstötar.
- n) Undvik kroppskontakt med jordade ytor som rör, värmeelement, spisar och kylskåp. Det finns en större risk för elstötar om din kropp är jordad.
- o) Skydda kabeln från hetta, olja och vassa kanter.
- p) Använd aldrig en nätkabel som är blöt eller smutsig. Om nätkabeln är täckt med damm av ledande material eller om den är fuktig riskerar du att få en elektrisk stöt. Låt därför Hilti-service kontrollera

- instrumentet med jämna mellanrum, framför allt om du ofta arbetar med ledande material.
- q) Undvik att röra vid kontaktarna.

5.4.1 Omsorgsfull hantering och användning av sladdlösa elverktyg

- a) Kontrollera att instrumentet är avstängt innan du sätter in batteriet. Använd endast Hilti-batterier som är tillåtna för ditt instrument.
- b) Utsätt inte batterierna för höga temperaturer eller öppen eld. Explosionsrisk föreligger
- c) Batterierna får inte demonteras, klämmas, hettas upp över 75 °C eller brännas. Brand-, explosions- och skaderisk föreligger.
- d) Undvik inträngande fukt. Fukt kan orsaka kortslutning, medföra kemiska reaktioner och leda till utbrända delar eller att en komponent börjar brinna.
- e) Använd inte batterier som inte är avsedda för det aktuella instrumentet. Vid användning av andra batterier, eller om batteriet används för andra ändamål, finns det risk för brand och explosion.
- f) Se de särskilda anvisningarna för transport, lagring och användning av litiumjonbatterier.
- g) Undvik att kortsluta batteriet. Innan du sätter in batteriet i instrumentet bör du kontrollera att både batteriets och instrumentets kontakter är fria från smuts och andra hinder. Om batteriets kontakter kortsluts föreligger risk för brand, explosion eller frätskador.
- h) Skadade batterier (t.ex. med repor, skadade eller böjda delar, intryckta och/eller utdragna kontakter) får varken laddas eller användas.
- i) Använd endast nätdelen PRA 85 eller auto-batterikontakten PRA 86 för drift av instrumentet och laddning av batteriet. Annars kan instrumentet skadas.

SV

6 Före start

OBSERVERA

PR 35 får bara användas med Hiltis batteri PRA 84.

6.1 Ladda batteriet.



FARA

Använd endast därför avsedda Hilti-batterier, batterikontakter och Hilti-nättdelar som visas under "Tillbehör".

6.1.1 Första laddning av ett nytt batteri

Ladda batterierna helt före första start.

OBSERVERA

Se till att enheten som laddas står stadigt.

6.1.2 Laddning av ett använt batteri

Kontrollera att batteriets ytor är rena och torra innan du för in batteriet i instrumentet.

Litiumjonbatterier kan användas när som helst, även om de endast har laddats delvis. Lysdioderna visar hur laddningsprocessen fortskrider.

6.2 Alternativ för laddning av batteriet



FARA

Nättdelen PRA 85 får endast användas inomhus. Se till att den inte utsätts för fukt.

6.2.1 Laddning av batteri i instrumentet 6 7

OBSERVERA

Kontrollera att laddningstemperaturen håller sig inom de rekommenderade värdena (0 till 40 °C/32 till 104 °F).

1. Lägg batteriet i batterifacket.
2. Vrid spärren så att laddningshylsan på batteriet blir synlig.
3. Sätt i nätdelens kontakt eller auto-batterikontakten i batteriet.
4. Under laddningen visas laddningsstatus av batteri-indikeringen på instrumentet (som måste vara på).

6.2.2 Laddning av batteriet separat 8

OBSERVERA

Kontrollera att laddningstemperaturen håller sig inom de rekommenderade värdena (0 till 40 °C/32 till 104 °F).

1. Ta ut batteriet ur instrumentet och sätt in nätkontakten eller auto-batterikontakten.
2. Under laddningen lyser batteriets röda lysdiod.

6.2.3 Laddning av batteriet under drift 8

FÖRSIKTIGHET

Undvik inträngande fukt.Fukt kan orsaka kortslutning, medföra kemiska reaktioner och leda till utbrända delar eller att en komponent börjar brinna.

1. Vrid spärren så att laddningshylsan på batteriet blir synlig.
2. Sätt in nätdelens kontakt i batteriet.
3. Instrumentet fungerar under laddningen.
4. Under laddningen visas laddningsstatus av lysdiодerna på instrumentet.

6.3 Hantera batteriet försiktigt

Förvara batteriet på ett svalt och torrt ställe. Förvara aldrig batterier i solen, ovanpå ett element eller i ett fönster. När batteriet slutat fungera ska det återvinnas på ett miljövänligt och säkert sätt.

6.4 Sätt in batteriet 6

FÖRSIKTIGHET

Innan du sätter in batteriet i instrumentet bör du kontrollera att både batteriets och instrumentets kontakter är fria från smuts och andra hinder.

1. Skjut in batteriet i instrumentet.
2. Vrid spärren medurs två steg, tills låssymbolen visas.

6.5 Ta ut batteriet 9

1. Vrid spärren moturs två steg, tills upplåsningssymbolen visas.
2. Dra ut batteriet ur instrumentet.

6.6 Koppla in instrumentet

Tryck på på/av-knappen.

OBSERVERA

Den automatiska nivelleringen startas av instrumentet efter inkoppling (max. 40 sekunder). Vid slutförd nivellering kopplas laserstrålen in i rotations- och normalriktning. Vid horisontell inriktning vrids rotationshuvudet automatiskt med medelhög hastighet, vid vertikal inriktning projiceras en referenspunkt nedåt.

6.7 LED-indikeringar

Se kapitel 2, Beskrivning

6.8 Sätt in batterierna i PRA 35 10

FÖRSIKTIGHET

Sätt aldrig in skadade batterier.

FARA

Blanda aldrig nya och gamla batterier. Använd inte batterier från olika tillverkare eller med olika typbeteckning.

OBSERVERA

PRA 35 får endast användas med batterier som har tillverkats enligt internationell standard.

6.9 Sammankoppling av enheterna

OBSERVERA

Rotationslaser PR 35 och fjärrkontroll/lasermottagare PRA 35 har inte sammankopplats i leveransen, men de är inte driftklara förrän de har kopplats samman som ett par.

För att kunna använda rotationslaser PR 35 tillsammans med PRA 35 måste du sammankoppla dem genom att ställa in dem på varandra. Sammankopplingen av instrumenten skapar en länk mellan rotationslasern och fjärrkontrollen PRA 35. Rotationslasern PR 35 tar då endast emot signaler från tillhörande PRA 35. Sammankopplingen möjliggör arbeten i närheten av andra rotationslasrar utan risk för att inställningarna ändras.

1. Tryck samtidigt på På/Av-knapparna till rotationslasern PR 35 och PRA 35 och håll dem intryckta i minst 3 sekunder. Framgångsrik sammankoppling indikeras med en ljudsignal på PRA 35 och genom att alla lysdioder på rotationslaser PR 35 blinkar.
2. Koppla från enhetsparet och koppla sedan in dem igen. På displayen visar nu symbol att de är sammankopplade (se kapitlet om felsökning).

7 Drift



7.1 Koppla in instrumentet

Tryck på på/av-knappen.

OBSERVERA

Instrumentet startar den automatiska nivelleringen efter inkoppling.

7.2 Arbete med PRA 35

PRA 35 är lasermottagare (framsidan) och samtidigt även fjärrkontroll (baksidan). Fjärrkontrollen underlättar arbetet med rotationslasern och används för några av instrumentets funktioner. Mottagaren fungerar bäst vid 600 varv/min. och bör inte användas vid 1500 varv/min.

7.2.1 Arbeta med lasermottagaren som handverktyg

1. Tryck på på/av-knappen.
2. Håll PRA 35 direkt på den roterande laserstrålen plan.
Laserstrålen indikeras med en optisk och en akustisk signal.

7.2.2 Arbeten med PRA 35 i mottagarhållare PRA 80

1. Öppna låset på PRA 80.
2. Sätt in PRA 35 i mottagarhållaren PRA 80.
3. Stäng låset på PRA 80.
4. Koppla på lasermottagaren med PÅ/AV-knappen.
5. Öppna vridhandtaget.
6. Fäst mottagarhållaren PRA 80 ordentligt på teleskopstängeln eller på nivelleringsstängeln genom att låsa fast vridhandtaget.
7. Håll PRA 35 med indikatorfönstret precis i nivå med den roterande laserstrålen.
Laserstrålen indikeras med en optisk och en akustisk signal.

7.2.3 Arbete med höjdöverföringsverktyget PRA 81

1. Öppna låset på PRA 81.
2. Sätt in PRA 35 i höjdöverföringsverktyget PRA 81.
3. Stäng låset på PRA 81.
4. Koppla in PRA 35 med på/av-knappen.
5. Håll PRA 35 med indikatorfönstret precis i nivå med den roterande laserstrålen.
6. Placera PRA 35 så att avståndsvisningen visar "0".
7. Mät upp önskat avstånd med hjälp av måttbandet.

7.2.4 Menyalternativ

Tryck på på/av-knappen två sekunder vid inkoppling av PRA 35.

Menyn visas i displayfältet.

Använd enhetsknappen för att växla mellan metriska och anglo-amerikanska enheter.

Använd ljudvolymknappen för att tilldela den högre tonfrekvensen till det övre eller det undre mottagarområdet. Tryck på knappen "Knapplås" på baksidan av PRA 35 för att komma till den utökade menyn. Med riktningssknapparna (vänster/höger) kan du välja bland fler alternativ, t.ex. PR 35 Ändra inställning för känslighet mot stötar, Upphäv sammankoppling av instrument, Stäng av radioförbindelsen.

Inställningar som påverkar PR 35 aktiveras först när PR 35 kopplas in och är ansluten till radioförbindelsen. Riktningssknapparna (upp/ner) används för att ändra inställningarna. Varje gång en inställning väljs aktiveras den och finns också kvar nästa gång instrumentet kopplas på.

Stäng av PRA 35 för att spara inställningarna.

7.2.5 Enhetsinställning

Med enhetsknappen kan du ställa in önskad enhet enligt landsversion (mm/cm/AV) eller (1/16in/1/8in/AV).

7.2.6 Ställ in ljudsignalens volym

När instrumentet kopplas in är ljudvolymen satt till "normal". Du kan ändra ljudstyrkan genom att trycka på knappen för akustisk signal. Det finns fyra alternativ att välja mellan – "svag", "normal", "hög" och "av".

7.2.7 Knapplås och dubbelklickning

Knapplåset för PRA 35 skyddar mot oavsiktlig inmatning och visas vid den övre vänstra kanten av displayen på båda sidor av PRA 35. Hänglåsytan är antingen öppen (oläst) eller sluten (låst). Vid manövrering måste kommandona "Automatisk inriktning", "Övervakning" och "Linjefunktion special" bekräftas med dubbelklickning för att undvika manöverfel. För att förenkla och undvika onödig upprepning nämns detta inte varje gång i fortsättningen av bruksanvisningen.

7.3 Grundfunktioner för PR 35

Grundfunktionerna är horisontellt och vertikalt arbete, samt arbete med lutning.

7.3.1 Ställa in rotationshastigheten

OBSERVERA

Rotationshastigheten kan ändras med knappen "rotationshastighet" (på kontrollpanelen till rotationslasern eller på PRA 35). Rotationshastigheterna är 300, 600 och 1500 varv/min. Mottagaren fungerar bäst 600 varv/min. och bör inte användas vid 1500 varv/min.

7.3.2 Välja linjefunktion

OBSERVERA

Trycker du på knappen för linjefunktion projicerar rotationslasern en linje, som kan förstoras resp. förminska genom att du åter trycker på knappen.

OBSERVERA

Det går också att stoppa laserns rotation med hjälp av lasermottagaren PRA 35 och generera en linje till PRA 35. Flytta då lasermottagare PRA 35 i nivå med den roterande

laserstrålen och dubbelklicka på knappen "Linjefunktion special".

7.3.3 Flytta laserlinjen

Laserlinjen kan flyttas åt vänster eller höger med pilknapparna (PR 35 eller PRA 35). Håller du ner pilknapparna ökas hastigheten och laserlinjen flyttas kontinuerligt.

7.4 Vågrät drift

7.4.1 Montering

1. Montera instrumentet på ett stativ eller liknande om det behövs. Anligningsytans lutning får inte vara mer än $\pm 5^\circ$.
2. Tryck på på/av-knappen.
3. När nivelleringen har slutförts kopplas laserstrålen in och roterar med 300 varv/min.

7.5 Vertikalt arbete

1. Placera instrumentet på metallfötterna vid vertikala arbeten, så att instrumentets kontrollpanel är riktad uppåt. Du kan också montera rotationslasern på tillhörande stativ, vägghållare, fasad- eller byggställningsadapter.
2. Rikta in instrumentets vertikala axel i önskad riktning.
3. För att behålla angiven precision ska instrumentet placeras på en jämn yta resp. monteras exakt på stativet eller på annat tillbehör.
4. Tryck på på/av-knappen. Efter nivelleringen startar instrumentet laserdriften med en stabil rotationsstråle som projiceras lodrätt nedåt. Denna projicerade punkt är referenspunkt och används för positionering av instrumentet.

7.5.1 Manuell inriktning

Tryck på riktningsspilarna (upp/ner) på baksidan av PRA 35 för att rikta in den manuellt i vertikallplanet.

7.5.2 Automatisk inriktning (Auto Alignment)

Håll mottagarsidan av PRA 35 på den plats som ska riktas in och i riktning mot PR 35 samt tryck på knappen för automatisk inriktning.

Nu startas lasernivåns inriktning. Medan detta pågår hörs en ljudsignal.

Du kan ändra riktning för sökprocessen genom att trycka på knappen "Automatisk inriktning".

Du kan avbryta inriktningen genom att dubbelklicka.

När laserstrålen träffar mottagarfältet på PRA 35 flyttas strålen till markeringsskåran (referensnivå).

När positionen har uppnåtts (markeringsskåran har hittats) avges en kort signal som anger att processen är klar.

7.6 Arbete med lutning

OBSERVERA

Kontrollera inriktningen av PR 35 för att få optimalt resultat. Detta utförs bäst genom att välja 2 punkter 5 m till vänster och höger om instrumentet, men parallellt med instrumentaxeln. Markera höjden på den nivellerade

horisontella nivån och markera sedan höjden efter lutningen. Endast om de båda punkternas höjd är identisk är instrumentets inriktning optimerad.

7.6.1 Montering

OBSERVERA

Lutningen kan utföras manuellt, automatiskt eller med användning av lutningsbordet PRA 76/78.

1. Montera instrumentet på ett stativ eller liknande om det behövs.
2. Använd målskåran på huvudet av PR 35 och rikta in instrumentet parallellt med lutningsplanet.
3. Tryck på på/av-knappen under minst 8 sekunder tills den orange lysdioden börjar lysa.
4. När nivelleringen har uppnåtts kopplas laserstrålen in och PRA 35 kan lutas.

7.6.2 Ställa in lutningen manuellt

Tryck på riktningssknapparna (upp/ner) på fjärrkontrollen till PRA 35. Tryck länge på pilknapparna för att ändra värde snabbare.

Lysdiodsindikeringen för PRA 35 visar lutningsvinkeln.

Om ingen knapp har tryckts ner under 3 sekunder ställs den senast visade lutningen i instrumentet in.

7.6.3 Ställa in lutningen automatiskt

OBSERVERA

Förutsättningarna för automatisk lutning är en lasermotigare PRA 35 och att lutningsläget har aktiverats.

Luta lasern så som beskrivs i punkt 7.5.2 men nu längs den lutade nivån.

7.6.4 Tillval med elektronisk inriktning

Efter inriktning av lutning (enligt beskrivningen ovan) kan inriktning av PR 35 optimeras via den Hilti-patenterade elektroniska nivelleringen.

1. Placera PRA 35 mitt emot PR 35 i mitten mot slutet av lutningsplanet. Du kan hålla den stilla eller fixera den med PRA 80.
2. Koppla in PRA 35.
3. Aktivera den elektroniska nivelleringen på PR 35 genom att trycka pilknappen åt vänster.
4. Om lysdioderna för stöt/lutning blinkar tar PRA 35 inte emot någon laser från PR 35.
5. Om lysdioderna för stöt/övervakning blinkar riktar du in PR 35 moturs.
6. Om lysdioderna för lutning/övervakning blinkar riktar du in PR 35 medurs.
7. Om lysdioden för övervakning blinkar är nivelleringen korrekt.
8. Avsluta det elektroniska nivelleringsläget genom att trycka på pilknappen åt höger.

7.6.5 Ställa in lutning med hjälp av lutningsbord PRA 76/78

OBSERVERA

Kontrollera att lutningsbordet är korrekt monterat mellan stativ och instrument (se instrumentets bruksanvisning).

7.7 Övervakning

Övervakningsfunktionen kontrollerar regelbundet om en inriktad (vertikal, horisontell eller lutad) nivå har förskjutits (t.ex. genom vibration). I så fall återinriktas den projicerade nivån på nollpunkten (dvs. markeringskåran till PRA 35, om den finns inom mottagarfältet). För arbeten med övervakningsfunktionen krävs en PRA 35. Om laserstrålen övervakas kan en extra lasermottagare användas för detektering av laserstrålen.

1. Förberedelserna för aktivering av övervakningsfunktionen motsvarar huvudsakligen proceduren för aktivering av automatisk inriktning.
2. Placera instrumentet på önskad utgångspunkt 1 och koppla in det.
3. Placera och fixera lasermottagaren PRA 35 på axelns orienteringspunkt (punkt 2). Instrumentet (punkt 1) och PRA 35 (punkt 2) bildar nu förankringspunkter för en nivå. Observera att markeringskåran för PRA 35 finns exakt på den höjd där rotationslasern senare ska projicera laserlinje resp. laserpunkt. Det röda mottagarfältet på PRA 35 måste då vara vänt mot rotationslasern.
4. Kontrollera att det inte finns några hinder mellan rotationslaser och lasermottagare PRA 35 som kan störa kommunikationen. Glas och andra material som släpper igenom ljus stör också kontakten mellan de båda instrumenten, liksom även reflexer från fönster.

5. Koppla in PR 35 och PRA 35. Övervakningsfunktionen aktiveras när du dubbelklickar på knappen för övervakningsläget på PRA 35. Genom att klicka en gång till kan du ändra sökriktning. Du avslutar övervakningsläget genom att dubbelklicka.
6. Systemet är nu i övervakningsläge. Funktionen visas i displayfältet på PRA 35.
7. Med regelbundna tidsintervall kontrollerar enheten om lasernivån har förskjutits. Då förskjuts nivån om möjligt till markeringsnivån. Om markeringsnivån ligger utanför nivelleringsområdet på $\pm 5^\circ$ eller om den direkta siktlinjen mellan rotationslasern och lasermottagaren hindras under längre tid, genereras ett felmeddelande.

7.8 Återgå till standardläge

Instrumentet måste kopplas från och startas om för att återgå till standardläge med horisontellt arbete i 300 varv/min.

7.9 Viloläge

PR 35 kan spara ström i viloläge. Lasern kopplas från och batteriernas livslängd förlängs.

Aktivera viloläge genom att trycka på knappen för viloläge på PRA 35.

Avaktivera viloläge genom att trycka en gång till på knappen för viloläge på PRA 35.

Kontrollera laserinställningarna vid återaktivering av PR 35 för att säkerställa arbetsprecisionen.

7.10 Arbete med måltavla

Måltavlan gör det lättare att se laserstrålen. Särskilt i starkt ljus eller om bättre synlighet önskas kan måltavlan användas. Flytta måltavlan genom laserstrålsprojektion. Materialet i måltavlan gör att laserstrålen syns bättre.

8 Skötsel och underhåll

8.1 Rengöring och avtorkning

1. Blås bort damm från linserna.
2. Rör inte vid glaset med fingrarna.
3. Använd endast rena och torra trasor vid rengöringen. Fukta lätt med ren alkohol eller lite vatten vid behov.
OBSERVERA Putsning med för sträva material kan repa glaset och därmed försämra instrumentets precision.
OBSERVERA Använd inga andra vätskor. Det kan skada plastdelarna.
4. Observera temperaturbegränsningarna vid förvaringen, särskilt vid förvaring i fordon (-30°C till $+60^\circ\text{C}$).

8.2 Förvaring

Ta ut våta instrument. Torka av och rengör instrument, transportväska och tillbehör (vid högst $40^\circ\text{C}/104^\circ\text{F}$). Lägg inte tillbaka utrustningen innan den är helt torr.

Om utrustningen har legat oanvänd ett längre tag eller transporterats en lång sträcka, bör du utföra en kontrollmätning innan du använder den.

Ta ut batterierna om instrumentet inte kommer att användas under en längre tid. Instrumentet kan skadas av batterier som börjat läcka.

Förvara instrumentet torrt och i Hilti-verktygslådan.

8.3 Transport

För transport eller leverans av utrustningen bör du antingen använda Hilti-verktygslådan eller en likvärdig förpackning.

FÖRSIKTIGHET

Transportera alltid instrumentet utan batterier.

8.4 Hiltis kalibreringsservice

Vi rekommenderar att du regelbundet lämnar in instrumentet till Hiltis kalibreringsservice för kontroll, så att du kan vara säker på att gällande normer och krav uppfylls. Hiltis kalibreringsservice står alltid till förfogande, och vi rekommenderar att du lämnar in instrumentet minst en gång om året.

Det ingår i Hiltis kalibreringsservice att se till att specifikationerna för det kontrollerade instrumentet motsvarar den tekniska informationen i bruksanvisningen den dag kontrollen utförs.

Vid avvikelser från tillverkarens uppgifter ställs det använda instrumentet in på nytt. När instrumentet har justerats och kontrollerats fästs en kalibreringsetikett på det. Det förses också med ett kalibreringscertifikat som bekräftar att instrumentet fungerar enligt tillverkarens uppgifter.

Kalibreringscertifikat behövs alltid för processer som ska uppfylla ISO 900X.

Du får gärna mer information från Hiltis verkstad.

8.4.1 Kontrollera precision

För att kunna uppfylla de tekniska specifikationerna bör instrumentet kontrolleras regelbundet (åtminstone före varje större arbete).

8.4.1.1 Kontrollera horisontell huvud- och tvärxel

1. Sätt stativet cirka 20 m från en vägg och rikta in stativhuvudet horisontellt med ett vattenpass.
2. Montera instrumentet på stativet och rikta in dess huvud med hjälp av målskåran på väggen.
3. Fånga in en punkt (punkt 1) med mottagaren och markera den på väggen.


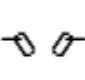

4. Vrid instrumentet medurs på dess axel cirka 90°. Instrumentets höjd får inte ändras.
5. Fånga in en andra punkt (punkt 2) med mottagaren och markera den på väggen.
6. Upprepa steg 4 och 5 två gånger till och fånga in punkt 3 och punkt 4 med hjälp av mottagaren och markera dem på väggen.
Utförs detta noggrant ska det vertikala avståndet mellan de båda markerade punkterna 1 och 3 (huvudaxel) resp. punkterna 2 och 4 (tvärxel) alltid vara < 3 mm (vid 20 m). Uppstår större avvikelser skickar du instrumentet till Hilti-service för kalibrering.




8.4.1.2 Kontroll av vertikal axel

1. Placera instrumentet vertikalt på ett underlag som är så plant som möjligt cirka 20 m från en vägg.
2. Rikta in greppet på instrumentet parallellt med väggen.
3. Koppla in instrumentet och markera referenspunkten (R) på underlaget.
4. Markera punkt (A) på den nedre delen av väggen med hjälp av mottagaren. Välj medelhög hastighet.
5. Markera punkt (B) på cirka 10 m höjd med hjälp av mottagaren.
6. Vrid instrumentet cirka 180° och rikta in det på referenspunkten (R) på underlaget och på den nedre markeringspunkten (A) på väggen.
7. Markera punkt (C) på cirka 10 m höjd med hjälp av mottagaren.

OBSERVERA Vid noggrant utförande bör det horisontella avståndet för de båda markerade punkterna (B) och (C) vara mindre än 1,5 mm på 10 meters höjd. Om avvikelser är större: Skicka instrumentet till Hilti-service för kalibrering.

9 Felsökning

Fel	Möjlig orsak	Lösning
Displayen visar symbolen 	Knapplåset är aktiverat.	Lås upp knapplåset.
Displayen visar symbolen 	PRA 35 har inte kopplats samman med PR 35.	Koppla samman instrumenten (se kapitel 6.9)
Displayen visar symbolen 	Ogiltig knappinmatning – kommandot är i princip omöjligt att utföra.	Tryck på en giltig knapp.

Fel	Möjlig orsak	Lösning
Displayen visar symbolen 	Kommandot kan utföras men instrumentet reagerar inte.	Koppla in alla instrument och använd tillräcklig räckvidd. Kontrollera att det inte finns några hindrande föremål mellan instrumenten. Observera också maximal räckvidd. Placera PR 35 \geq 10 cm (4 in) från underlaget för att få god kommunikation.
Displayen visar symbolen 	Instrumentet är i viloläge (instrumentet står max. 4 timmar i viloläge).	Aktivera instrumentet genom att trycka på Sleep-knappen. Därefter aktiverar du instrumentets inställningar.
Displayen visar symbolen 	Störning.	Kontakta Hilti-service.

SV

10 Avfallshantering

VARNING

Om utrustningen inte avfallshandteras på rätt sätt kan det få följande konsekvenser:

Vid förbränning av plast uppstår giftiga och hälsovådliga gaser.

Om batterierna skadas eller utsätts för stark hetta kan de explodera och därigenom orsaka förgiftning, bränder, frätskador eller ha annan negativ inverkan på miljön.

Om du underlåter att avfallshandtera utrustningen korrekt kan obehöriga personer få tillgång till den och använda den på ett felaktigt sätt. Därigenom kan både du och andra skadas och miljön utsättas för onödiga påfrestningar.



Hilti-verktyg är till stor del tillverkade av återvinningsbart material. En förutsättning för återvinning är att materialet separeras på rätt sätt. I många länder tar Hilti emot sina uttjänta produkter för återvinning. Fråga Hiltis kundservice eller din Hilti-säljare.



Gäller endast EU-länder

Elektriska verktyg får inte kastas i hushållssoporna!

Enligt EG-direktivet som avser äldre elektrisk och elektronisk utrustning, och dess tillämpning enligt nationell lag, ska uttjänta elektriska verktyg sorteras separat och lämnas till återvinning som är skonsam mot miljön.



Källsortera batterierna enligt de nationella föreskrifterna

11 Tillverkarens garanti

Hilti garanterar att produkten inte har några material- eller tillverkningsfel. Garantin gäller under förutsättning att produkten används och hanteras, sköts och rengörs enligt Hiltis bruksanvisning samt att den tekniska enheten bevarats intakt, d.v.s. att endast originaldelar, tillbehör och reservdelar från Hilti har använts.

Garantin omfattar kostnadsfri reparation eller kostnadsfritt utbyte av felaktiga delar under hela produktens livslängd. Delar som normalt slits omfattas inte av garantin.

Ytterligare anspråk är uteslutna, såvida inte annat strikt föreskrivs i nationella bestämmelser. Framför allt kan Hilti inte hållas ansvarigt för direkta eller

indirekta tillfälliga skador eller följskador, förluster eller kostnader i samband med användningen eller p.g.a. att produkten inte kan användas för en viss uppgift. Indirekt garanti avseende användning eller lämplighet för något bestämt ändamål är uttryckligen utesluten.

När felet fastställts ska produkten tillsammans med den aktuella delen skickas för reparation och/eller utbyte till Hiltis serviceverkstad.

Denna garanti omfattar Hiltis samtliga skyldigheter och ersätter alla tidigare eller samtida uttalanden, skriftliga eller muntliga överenskommelser vad gäller garanti.

12 Försäkran om EU-konformitet (original)

Beteckning:	Rotationslaser
Typbeteckning:	PR 35
Generation:	01
Konstruktionsår:	2010

Vi försäkrar under eget ansvar att produkten stämmer överens med följande riktlinjer och normer: 2011/65/EU, 2006/95/EG, 2004/108/EG, 1999/5/EG, EN ISO 12100, EN 300 440-1 V1.5.1, EN 300 440-2 V1.3.1, EN 301 489-1 V1.8.1, EN 301 489-17 V1.3.2.

Hilti Corporation, Feldkircherstrasse 100,
FL-9494 Schaan



Paolo Luccini
Head of BA Quality and Process Management
Business Area Electric Tools & Accessories
01/2012



Matthias Gillner
Executive Vice President
Business Area Electric Tools & Accessories
01/2012

Teknisk dokumentation vid:

Hilti Entwicklungsgesellschaft mbH
Zulassung Elektrowerkzeuge
Hiltistrasse 6
86916 Kaufering
Deutschland



Hilti Corporation

LI-9494 Schaan

Tel.: +423 / 234 21 11

Fax: +423 / 234 29 65

www.hilti.com

Hilti = registered trademark of Hilti Corp., Schaan

W 3777 | 0313 | 00-Pos. 2 | 1

Printed in Germany © 2013

Right of technical and programme changes reserved S. E. & O.

319135 / A2



319135