

HILTI

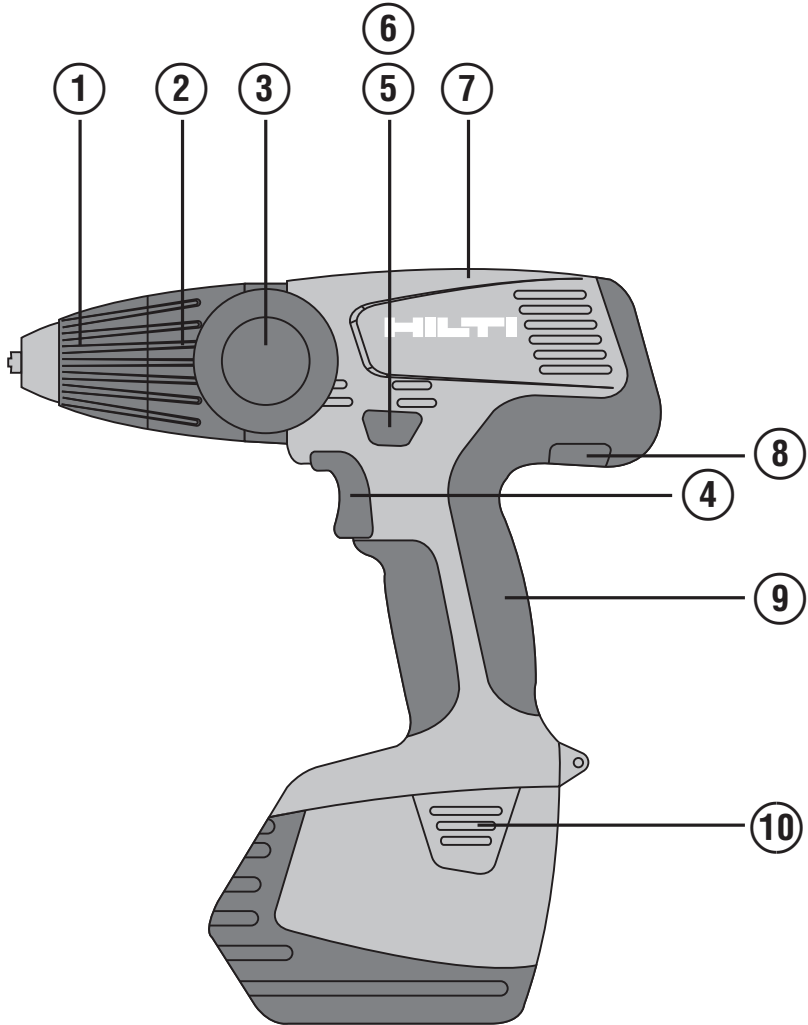
SF 151-A/ SFH 151-A

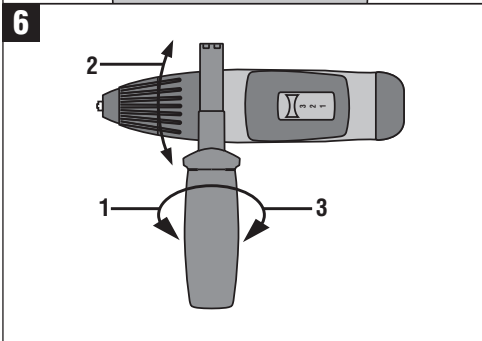
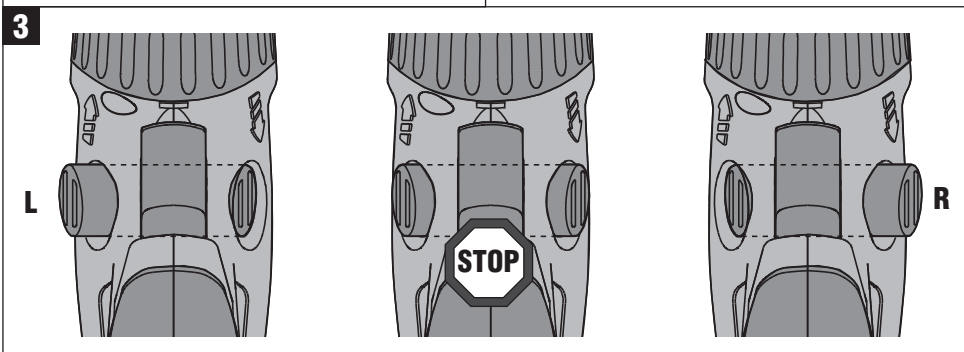
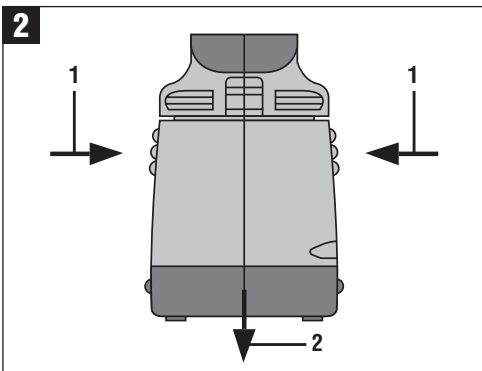
Gebbruiksaanwijzing

nl



CE





SF 151-A / SFH 151-A Accu-schroefboormachine / Accu-schroefklopboormachine

Lees de handleiding vóór het eerste gebruik beslist door.

Bewaar deze handleiding altijd bij het apparaat.

Geef het apparaat alleen samen met de handleiding aan andere personen door.

| Inhoud | Pagina |
|------------------------------------|--------|
| 1. Algemene opmerkingen | 1 |
| 2. Beschrijving | 2 |
| 3. Gereedschap, toebehoren | 3 |
| 4. Technische gegevens | 3 |
| 5. Veiligheidsinstructies | 5 |
| 6. Inbedrijfneming | 8 |
| 7. Bediening | 9 |
| 8. Verzorging en onderhoud | 10 |
| 9. Foutopsporing | 11 |
| 10. Afval voor hergebruik recyclen | 12 |
| 11. Fabrieksgarantie op apparatuur | 12 |
| 12. EG-conformiteitsverklaring | 13 |

1 Deze nummers verwijzen naar afbeeldingen. De afbeeldingen bij de tekst vindt u op de uitklapbare omslagpagina's. Houd deze bij het bestuderen van de handleiding open.

In de tekst van deze handleiding betekent »het gereedschap« altijd de accu-schroefboormachine SF 151-A of de accu-slagboormachine SFH 151-A met ingeklikt accupack.

Bedieningselementen en onderdelen **1**

- 1 Snelspanboorhouder
- 2 Instelring voor draaimoment en functie
- 3 Zijhandgreep
- 4 Regelschakelaar (met elektronische toerentalregeling)
- 5 Rechts-/linksloopschakelaar
- 6 Motorstop
- 7 Twee- of drietrapsschakelaar
- 8 Typeplaatje
- 9 Handgreep
- 10 Ontgrendelingsknop accupack (2 stuks)

1. Algemene opmerkingen

1.1 Signaalwoorden en hun betekenis

GEVAAR

Voor een direct dreigend gevaar dat tot ernstig letsel of tot de dood leidt.

WAARSCHUWING

Voor een eventueel gevaarlijke situatie die tot ernstig letsel of tot de dood kan leiden.

ATTENTIE

Voor een eventueel gevaarlijke situatie die tot licht letsel of tot materiële schade kan leiden.

AANWIJZING

Voor gebruikstips en andere nuttige informatie.

1.2 Verklaring van de pictogrammen en overige aanwijzingen

Waarschuwingstekens



nl
Waarschuwing voor algemeen gevaar



Waarschuwing voor gevaarlijke elektrische spanning



Waarschuwing voor heet oppervlak



Waarschuwing voor bijtende stoffen

Gebodstekens



Veiligheidsbril dragen



Helm dragen



Oorbeschermers dragen



Werkhandschoenen dragen



Licht stofmasker dragen

Symbolen



Vóór het gebruik de handleiding lezen



Afval voor hergebruik recyclen



Volt



Gelijkstroom



Nominaal nul-lasttoerental



Omwentelingen per minuut



Hamerboren



Boren zonder slag

Plaats van de identificatiegegevens op het apparaat

De typeaanduiding is op het typeplaatje en het serienummer op de zijkant van het motorhuis aangebracht. Neem deze gegevens over in uw handleiding en geef ze altijd door wanneer u onze vertegenwoordiging of ons servicestation om informatie vraagt.

Type: _____

Serien.: _____

2. Beschrijving

2.1 Gebruik volgens de voorschriften

De SF 151-A is een handgeleide accu-aangedreven schroefboormachine voor het vast- en losdraaien van schroeven en voor het boren in staal, hout en metselwerk.

De SFH 151-A is een handbediende, accu-aangedreven slagschroefboormachine voor het vast- en losdraaien van schroeven, voor het boren in staal, hout en metselwerk en voor het slagboren in beton en metselwerk.

Materialen die schadelijk zijn voor de gezondheid (bijv. asbest) mogen niet worden bewerkt.

Gebruik de accu-packs niet als energiebron voor andere niet-gespecificeerde verbruikers.

Aanpassingen of veranderingen aan het apparaat zijn niet toegestaan.

Gebruik ter voorkoming van letsel alleen originele Hilti toebehoren en apparaten.

Neem de specificaties in de handleiding betreffende het gebruik, de verzorging en het onderhoud in acht.

Het apparaat is bestemd voor de professionele gebruiker en mag alleen door geautoriseerd, onderricht personeel bediend, onderhouden en gerepareerd worden. Dit personeel moet speciaal op de hoogte zijn gesteld van de mogelijke gevaren. Het apparaat en de bijbehorende hulpmiddelen kunnen gevaar opleveren als ze door ongeschoolde personen onjuist of niet volgens de voorschriften worden gebruikt.

De werkomgeving kan zijn: bouwplaats, werkplaats, renovatie, verbouw of nieuwbouw.

2.2 Gereedschapopname

Snelspanboorhouder

2.3 Schakelaar

Instelbare regelschakelaar

Functiekeuzeschakelaar

R/L- schakelaar

2.4 Handgreep

Draaibare zijhandgreep met diepteaanslag
Handgreep met vibratiedemping

2.5 Smering

Oliesmering

2.6 Bij de levering in de koffer zijn inbegrepen:

- 1 Apparaat met zijhandgreep
- 2 Accupack SFB 150 of SFB 155
- 1 Laadapparaat
- 1 Handleiding
- 1 Hilti koffer

2.7 Bij de levering in de kartonnen verpakking zijn inbegrepen:

- 1 Apparaat met zijhandgreep
- 1 Handleiding

nl

3. Gereedschap, toebehoren

| | |
|---------------------------------------|--------------------|
| Bit-adapter | S-BH 50 |
| Laadapparaat | SFC 7/18 |
| Laadapparaat | SFC 7/18H |
| Laadapparaat | C7/24 |
| Laadapparaat | TCU7/36 |
| Laadapparaat | C7/36-ACS |
| Accupack | SFB 150 |
| Accupack | SFB 155 |
| Gereedschapopname | Snelspanboorhouder |
| Spanbereik snelwisselkop | Ø 1,5...13 mm |
| Boorbereik in hout (zacht) | Ø 1,5...30 mm |
| Boorbereik in hout (hard) | Ø 1,5...26 mm |
| Boorbereik in metaal | Ø 4...13 mm |
| Houten schroeven (max. lengte 120 mm) | Ø 3,5...8 mm |
| HUD-deuvels (max. lengte 120 mm) | Ø 5...10 mm |

4. Technische gegevens

Technische wijzigingen voorbehouden!

| Apparaat | SF 151-A | SFH 151-A |
|--|-------------------------|-------------------------|
| Nominale spanning (gelijkspanning) | 15,6 V | 15,6 V |
| Gewicht conform EPTA-procedure 01/2003 | 2,7 kg | 2,9 kg |
| Afmetingen (L x B x H) | 239 mm X 74 mm X 260 mm | 264 mm X 74 mm X 263 mm |
| Toerental 1e versnelling | 0...390/min | 0...370/min |
| Toerental 2e versnelling | 0...1.455/min | 0...1.380/min |
| Toerental 3e versnelling | | 0...2.000/min |

| Apparaat | SF 151-A | SFH 151-A |
|---|------------|--------------|
| Draaimoment (zachte schroefverbinding) instelling boorsymbool | Max. 33 Nm | Max. 33 Nm |
| Draaimoment (zware schroefverbinding) instelling boorsymbool | Max. 70 Nm | Max. 70 Nm |
| Draaimomentinstelling (15 trappen) | 2...12 Nm | 2...12 Nm |
| Slagfrequentie | | 36.000/min |
| Slagboren in steen en metselwerk (max. lengte 80 mm) | | Ø 1,5...6 mm |

AANWIJZING

Het in deze aanwijzingen aangegeven trillingsniveau is overeenkomstig een in EN 60745 genormeerd meetproces gemeten en kan worden gebruikt voor een onderlinge vergelijking van elektrisch gereedschap. Het is ook geschikt voor een voorlopige inschatting van de trillingsbelasting. Het aangegeven trillingsniveau is representatief voor de belangrijkste gebruiksgebieden van het elektrisch gereedschap. Als het elektrisch gereedschap echter wordt gebruikt voor andere toepassingen, met afwijkende gereedschappen of als het onvoldoende wordt onderhouden, kan het trillingsniveau afwijken. Hierdoor kan de trillingsbelasting over de gehele gebruiksperiode duidelijk worden verhoogd. Voor een nauwkeurige inschatting van de trillingsbelasting moet ook rekening worden gehouden met de tijden waarin het apparaat is uitgeschakeld of weliswaar draait maar niet wordt gebruikt. Hierdoor kan de trillingsbelasting over de gehele gebruiksperiode duidelijk verminderen. Leg de overige veiligheidsmaatregelen ter bescherming van de gebruiker tegen trillingen ook vast, zoals: Onderhoud van het elektrisch gereedschap en de gereedschappen, warmhouden van handen, organisatie van de werkzaamheden.

Geluids- en vibratie-informatie (gemeten volgens EN 60745):

| | |
|--|------------|
| Typisch A-gekwalificeerd geluidsvermogensniveau voor SF 151-A | 88 dB (A) |
| Typisch A-gekwalificeerd geluidsvermogensniveau voor SFH 151-A | 104 dB (A) |
| Typisch A-gekwalificeerd geluidsdrukniveau voor SF 151-A | 77 dB (A) |
| Typisch A-gekwalificeerd geluidsdrukniveau voor SFH 151-A | 93 dB (A) |

Aanvullende informatie volgens EN 60745

| | |
|---|------------------------------|
| Triaxiale vibratiewaarden (vibratievectorsom) | gemeten volgens EN 60745-2-2 |
| Schroeven zonder slag, a_h | < 2,5 m/s ² |
| Onzekerheid (K) | 1,5 m/s ² |

Aanvullende informatie volgens EN 60745

| | |
|---|------------------------------|
| Triaxiale vibratiewaarden (vibratievectorsom) | gemeten volgens EN 60745-2-1 |
| Slagboren in beton, $a_{h,1D}$ | 11,8 m/s ² |
| Boren in metaal, $a_{h,D}$ | < 2,5 m/s ² |
| Onzekerheid (K) voor triaxiale vibratiemetingen | 1,5 m/s ² |

| Accupack | SFB 150 | SFB 155 |
|-------------------|---------|---------|
| Nominale spanning | 15,6 V | 15,6 V |
| Capaciteit | 2 Ah | 3 Ah |

| Accupack | SFB 150 | SFB 155 |
|---------------------|---------------------------------|---------------------------------------|
| Energie inhoud | 31,2 Wh | 46,8 Wh |
| Gewicht | 0,94 kg | 0,96 kg |
| Temperatuurbewaking | ja | ja |
| Soort cellen | nikkel-cadmium uitvoering SUB C | nikkel-metaalhydride uitvoering SUB C |
| Celblok | 13 stuks | 13 stuks |

5. Veiligheidsinstructies

AANWIJZING

In de veiligheidsinstructies in hoofdstuk 5.1 staan alle algemene veiligheidsinstructies voor elektrisch gereedschap vermeld. De instructies onder 5.1.2a, 5.1.2d, 5.1.2e, 5.1.3c en 5.1.4c zijn voor deze apparaten niet van toepassing.

5.1 Algemene veiligheidsinstructies

LET OP! Lees alle voorschriften. Wanneer de volgende voorschriften niet in acht worden genomen, kan dit een elektrische schok, brand of ernstig letsel tot gevolg hebben. Het hierna gebruikte begrip "elektrisch gereedschap" heeft betrekking op elektrische gereedschappen voor gebruik op het stroomnet (met netsnoer) en op elektrische gereedschappen voor gebruik met een accu (zonder netsnoer). **BEWAAR DEZE VOORSCHRIFTEN GOED.**

5.1.1 Werkomgeving

- Houd uw werkomgeving schoon en opgeruimd.** Een rommelige of onverlichte werkomgeving kan tot ongevallen leiden.
- Werk niet met het gereedschap in een explosieve omgeving waarin zich brandbare vloeistoffen, gasen of stof bevinden.** Elektrische gereedschappen veroorzaken vonken die het stof of de dampen tot ontsteking kunnen brengen.
- Houd kinderen en andere personen tijdens het gebruik van het elektrische gereedschap uit de buurt.** Wanneer u wordt afgeleid, kunt u de controle over het gereedschap verliezen.

5.1.2 Elektrische veiligheid

- De aansluitstekker van het gereedschap moet in het stopcontact passen. De stekker mag in geen geval worden veranderd. Gebruik geen adapterstekkers in combinatie met geaarde gereedschappen.** Onveranderde stekkers en pas-

sende stopcontacten beperken het risico van een elektrische schok.

- Voorkom aanraking van het lichaam met geaarde oppervlakken, bijvoorbeeld van buizen, verwarmingen, fornuizen en koelkasten.** Er bestaat een verhoogd risico door een elektrische schok wanneer uw lichaam geaard is.
- Houd het gereedschap uit de buurt van regen en vocht.** Het binnendringen van water in het elektrische gereedschap vergroot het risico van een elektrische schok.
- Gebruik de kabel niet voor een verkeerd doel, om het gereedschap te dragen of op te hangen of om de stekker uit het stopcontact te trekken. Houd de kabel uit de buurt van hitte, olie, scherpe randen en bewegende gereedschapsdelen.** Beschadigde of in de war geraakte kabels vergroten het risico van een elektrische schok.
- Wanneer u buitenshuis met elektrisch gereedschap werkt, dient u alleen verlengkabels te gebruiken die voor gebruik buitenshuis zijn goedgekeurd.** Het gebruik van een voor gebruik buitenshuis geschikte verlengkabel beperkt het risico van een elektrische schok.

5.1.3 Veiligheid van personen

- Wees alert, let goed op wat u doet en ga met verstand te werk bij het gebruik van het elektrische gereedschap. Gebruik het gereedschap niet wanneer u moe bent of onder invloed staat van drugs, alcohol of medicijnen.** Een moment van onoplettendheid bij het gebruik van het gereedschap kan tot ernstig letsel leiden.
- Draag een persoonlijke beschermende uitrusting en altijd een veiligheidsbril.** Het dragen van een persoonlijke beschermende uitrusting, zoals een stofmasker, slipvaste werkschoenen, een veiligheidshelm of gehoorbescherming, afhankelijk

- van de aard en het gebruik van het elektrische gereedschap, vermindert het risico van letsel.
- c) **Voorkom per ongeluk inschakelen. Controleer of de schakelaar in de stand "UIT" staat voordat u de stekker in het stopcontact steekt.** Wanneer u bij het dragen van het gereedschap uw vinger aan de schakelaar hebt of wanneer u het gereedschap ingeschakeld op de stroomvoorziening aansluit, kan dit tot ongevallen leiden.
 - d) **Verwijder instelgereedschappen of schroefsleutels voordat u het gereedschap inschakelt.** Instelgereedschap of een sleutel in een draaiend deel van het gereedschap kan tot letsel leiden.
 - e) **Overschat uzelf niet. Zorg ervoor dat u stevig staat en steeds in evenwicht blijft.** Daardoor kunt u het gereedschap in onverwachte situaties beter onder controle houden.
 - f) **Draag geschikte werkkleding. Draag geen loshangende kleding of sieraden. Houd haren, kleding en handschoenen uit de buurt van bewegende delen.** Loshangende kleding, sieraden en lange haren kunnen door bewegende delen worden meegenomen.
 - g) **Wanneer stofafzuig- of stofopvangvoorzieningen kunnen worden gemonteerd, dient u zich ervan te verzekeren dat deze zijn aangesloten en juist worden gebruikt.** Het gebruik van deze voorzieningen beperkt het gevaar.

5.1.4 Gebruik en onderhoud van elektrische apparaten

- a) **Overbelast het apparaat niet. Gebruik voor uw werkzaamheden het daarvoor bestemde elektrische gereedschap.** Met het passende elektrische gereedschap werkt u beter en veiliger binnen het aangegeven vermogensbereik.
- b) **Gebruik geen elektrisch gereedschap waarvan de schakelaar defect is.** Elektrisch gereedschap dat niet meer kan worden in- of uitgeschakeld, is gevaarlijk en moet worden gerepareerd.
- c) **Trek de stekker uit het stopcontact en/of het accu-pack uit het apparaat voordat u het gereedschap instelt, toebehoren wisselt of het apparaat weglegt.** Deze voorzorgsmaatregel voorkomt onbedoeld starten van het gereedschap.
- d) **Bewaar niet-gebruikte elektrische gereedschappen buiten bereik van kinderen. Laat het gereedschap niet gebruiken door personen die er niet mee vertrouwd zijn en deze aanwijzingen niet hebben gelezen.** Elektrische

gereedschappen zijn gevaarlijk wanneer deze door onervaren personen worden gebruikt.

- e) **Ga zorgvuldig met het gereedschap om. Controleer of bewegende delen van het gereedschap correct functioneren en niet vastklemmen en of onderdelen gebroken of zodanig beschadigd zijn dat de werking van het gereedschap nadelig wordt beïnvloed. Laat beschadigde delen repareren voordat u het gereedschap gebruikt.** Veel ongevallen hebben hun oorzaak in slecht onderhouden elektrische gereedschappen.
- f) **Houd snijdende inzetgereedschappen scherp en schoon.** Zorgvuldig onderhouden snijdende inzetgereedschappen met scherpe snijkanten klemmen minder snel vast en zijn gemakkelijker te geleiden.
- g) **Gebruik elektrische gereedschappen, toebehoren, inzetgereedschappen en dergelijke volgens deze aanwijzingen en zoals voor dit speciale gereedschapstype voorgeschreven. Let daarbij op de arbeidsomstandigheden en de uit te voeren werkzaamheden.** Het gebruik van elektrische gereedschappen voor andere dan de voorziene toepassingen kan tot gevaarlijke situaties leiden.

5.1.5 Gebruik en onderhoud van accugereedschappen

- a) **Controleer of het gereedschap uitgeschakeld is voordat u de accu in het gereedschap plaatst.** Het inzetten van een accu in elektrisch gereedschap dat ingeschakeld is, kan tot ongevallen leiden.
- b) **Laad accu's alleen op in acculaders die door de fabrikant worden geadviseerd.** Voor een acculader die voor een bepaald type accu-pack geschikt is, bestaat het risico van brand wanneer deze met andere accu's wordt gebruikt.
- c) **Gebruik uitsluitend de daarvoor bedoelde accu's in de elektrische gereedschappen.** Het gebruik van andere accu's kan tot verwondingen en brandgevaar leiden.
- d) **Voorkom aanraking van de niet-gebruikte accu met paperclips, munten, sleutels, spijkers, schroeven en andere kleine metalen voorwerpen die overbrugging van de contacten kunnen veroorzaken.** Kortsluiting tussen de accucontacten kan brandwonden of brand tot gevolg hebben.
- e) **Bij verkeerd gebruik kan vloeistof uit de accu lekken. Voorkom contact. Spoel bij onvoorzien contact met water af. Wanneer de vloeistof in de ogen komt, dient u bovendien een arts te**

raadplegen. Gelekte accuvloeistof kan tot huidirritaties en verbrandingen leiden.

5.1.6 Service

- a) **Laat het gereedschap alleen repareren door gekwalificeerd en vakkundig personeel en alleen met originele vervangingsonderdelen.** Daarmee wordt gewaarborgd dat de veiligheid van het gereedschap in stand blijft.

5.2 Aanvullende veiligheidsinstructies

5.2.1 Veiligheid van personen

- a) **Draag oorbeschermers bij het gebruik van slagboormachines.** De inwerking van geluid kan gehoorbeschadiging veroorzaken.
- b) **Gebruik de extra handgreep die bij de levering van het apparaat is inbegrepen.** Verlies van controle kan tot lichamelijk letsel leiden.
- c) **Houd het apparaat altijd met beide handen vast aan de daarvoor bestemde handgrepen. Houd de handgrepen droog, schoon en vrij van olie en vet.**
- d) **Wanneer het apparaat zonder stofafzuiging wordt gebruikt, dient u bij werkzaamheden waarbij stof vrijkomt een licht stofmasker te dragen.**
- e) **Neem pauzes en doe ontspannings- en vingeroefeningen, voor een betere doorbloeding van uw vingers.**
- f) **Raak geen roterende delen aan. Schakel het apparaat pas in het werkgebied in.** Het aanraken van roterende delen, met name roterend gereedschap, kan lichamelijk letsel tot gevolg hebben.
- g) **Het apparaat is niet bedoeld voor gebruik door kinderen of door zwakke, ongeschoolde personen.**
- h) **Kinderen moet duidelijk worden gemaakt dat het apparaat geen speelgoed is.**
- i) Stof van materiaal zoals loodhoudende verf, sommige houtsoorten, mineralen en metaal kunnen schadelijk voor de gezondheid zijn. Het in contact komen met of het inademen van dit stof kan leiden tot allergische reacties en/of aandoeningen van de luchtwegen bij de gebruiker of personen die zich in de buurt bevinden. Bepaalde stoffen, zoals eiken- of beukenstof, staan bekend als kankerverwekkend, in het bijzonder in combinatie met houtbewerkingsmiddelen (chromaat, houtbeschermingsmiddelen). Asbesthoudend materiaal mag alleen door vakkundig personeel worden

bewerkt. **Zo mogelijk gebruik maken van stofafzuiging. Om een betere stofafzuiging te verkrijgen, gebruikmaken van een geschikte, door Hilti aanbevolen en op dit elektrisch apparaat afgestemde mobiele stofafzuiging voor houten/of mineraalstof. Zorg voor een goede ventilatie van de werkruimte. Het wordt geadviseerd een ademmasker met filterklasse P2 te dragen. De in uw land geldende voorschriften bij de te bewerken materialen in acht nemen.**

5.2.2 Gebruik en onderhoud van elektrisch gereedschap

- a) **Borg het werkstuk. Gebruik spaninrichtingen of een bankschroef om het werk vast te zetten.** Op deze manier zit het beter vast dan met de hand, en bovendien heeft u beide handen vrij om het apparaat te bedienen.
- b) **Controleer of het gereedschap het bij het apparaat passende opnamesysteem heeft en correct in de gereedschapopname vergrendeld is.**
- c) **Wanneer verdekt liggende elektrische leidingen of het netsnoer door het gereedschap kunnen worden beschadigd, houd het apparaat dan aan de geïsoleerde greepgedeelten vast.** Bij contact met stroomvoerende leidingen worden onbeschermde metalen delen van het apparaat onder spanning gezet en loopt de gebruiker het risico van een elektrische schok.

5.2.3 Elektrische veiligheid



Controleer het werkgebied voordat u begint te werken op verdekt liggende elektrische leidingen, gas- en waterleidingen, bijv. met een metaaldetector. Externe metalen delen van het apparaat kunnen onder spanning komen te staan als u per ongeluk bijv. een elektrische leiding beschadigt. Dit vormt een ernstig gevaar van een elektrische schok.

5.2.4 Werkomgeving

- a) **Zorg voor een goede verlichting van het werkgebied.**
- b) **Zorg voor een goede ventilatie van de werkomgeving.** Slecht geventileerde werkruimtes kunnen als gevolg van de stofbelasting schadelijk zijn voor de gezondheid.

5.2.5 Persoonlijke veiligheidsuitrusting



De gebruiker en personen die zich in de buurt bevinden, moeten tijdens het gebruik van het ap-

paraat een geschikte veiligheidsbril, een helm, oorbeschermers, werkhandschoenen en een licht stofmasker dragen.

nl

6. Inbedrijfneming



6.1 Zorgvuldig omgaan met accu-packs

AANWIJZING

Bij lage temperaturen daalt het vermogen van het accu-pack. Werk niet met het accu-pack tot het apparaat tot stilstand komt. Ga voor die tijd over op het tweede accu-pack. Laad het accu-pack meteen weer op voor de volgende wisseling.

Sla het accu-pack zo koel en droog mogelijk op. Bewaar het accu-pack nooit in de zon, op een verwarming of achter een raam. Wanneer de levensduur verstreken is, dienen de accu-packs op een milieuvriendelijke en veilige wijze te worden afgevoerd.

6.2 Accupack laden



ATTENTIE

Gebruik uitsluitend de Hilti accu-packs SFB 150 en SFB 155.

6.2.1 De eerste lading van een nieuw accupack

Een nieuw accupack dient beslist een juiste eerste lading te krijgen, zodat de cellen goed worden gevormd. Als een accupack de eerste keer niet correct geladen wordt, kan dit de capaciteit permanent negatief beïnvloeden. Lees voordat u voor de eerste keer oplaadt de handleiding van het betreffende laadapparaat door.

6.2.2 De lading van een gebruikt accupack

ATTENTIE

Gebruik uitsluitend de daarvoor bestemde Hilti-acculaders, die onder „Gereedschap, toebehoren“ zijn vermeld.

Zorg ervoor dat de buitenvlakken van het accupack schoon en droog zijn, voordat u het accupack in het betreffende laadapparaat plaatst.

Lees voor het laden eerst de handleiding van het laadapparaat.

6.2.2.1 Opnieuw laden NiCd en NiMH accupack

NiCd en NiMH accu-packs dienen altijd volledig te worden opgeladen.

6.3 Accupack in het apparaat plaatsen

ATTENTIE

Controleer vóór het plaatsen van het accupack dat het apparaat uitgeschakeld is en de inschakelblokkering geactiveerd is (rechts-/linksloopschakelaar in de middelste stand). Gebruik uitsluitend de voor uw apparaat goedgekeurde Hilti accu-packs.

1. Schuif het accupack vanaf de onderzijde in het apparaat tot het hoorbaar met een klik vastklikt.
2. **ATTENTIE**Een vallend accu-pack kan u en/of anderen in gevaar brengen.
Controleer of het accupack goed in het apparaat zit.

6.4 Accupack verwijderen 2

1. Druk op de beide ontgrendelingsknoppen.
2. Trek het accupack naar beneden uit het apparaat.

7. Bediening

7.1 Rechts- of linksloop instellen **3**

AANWIJZING

Met de rechts-/linksloopschakelaar kunt u de draairichting van de gereedschapspil kiezen. Een omschakelblokkering voorkomt dat de schakelaar bij een lopende motor wordt omgezet. In de middenstand is de regelschakelaar geblokkeerd. Door de rechts-/linksloopschakelaar naar rechts (gezien vanuit de werkrichting van het apparaat) te drukken, wordt de rechtsloop ingesteld. Door de rechts-/linksloopschakelaar naar links (gezien vanuit de werkrichting van het apparaat) te drukken, wordt de linksloop ingesteld.

7.2 Keuze van het toerental

7.2.1 Toerental met tweetrapsschakelaar kiezen (SF 151-A) **4**

AANWIJZING

Met de mechanische tweetrapsschakelaar kan het toerental gekozen worden: Toerental bij volle lading van het accupack. 1e Versnelling: 0-390 omw./min. of 2e versnelling: 0-1455 omw./min.

7.2.2 Toerental met drietrapsschakelaar kiezen (SFH 151-A) **5**

AANWIJZING

Met de mechanische drietrapsschakelaar kan het toerental gekozen worden: Toerental bij volle lading van het accupack. 1e Versnelling: 0-370 omw./min., 2e versnelling: 0-1380 omw./min. of 3e versnelling: 0-2000 omw./min.

7.3 In-/uitschakelen

ATTENTIE

Als de motor tot stilstand wordt gebracht omdat hij langer dan 2-3 seconden geblokkeerd is, moet u het apparaat uitschakelen om schade te voorkomen. Na een blokkering dient u het apparaat 2 minuten zonder belasting te laten lopen.

Door langzaam op de regelschakelaar te drukken, kunt u traploos een waarde tussen 0 en het maximale toerental kiezen.

7.4 Boren

ATTENTIE

Wanneer de boor vastloopt, ontstaat er een zijwaartse druk op het apparaat. Gebruik het apparaat altijd met de zijhandgreep en houd het met beide handen vast.

ATTENTIE

Gebruik spaninrichtingen of een bankschroef om het werk vast te zetten. Op deze manier zit het beter vast dan met de hand, en bovendien heeft u beide handen vrij om het apparaat te bedienen.

7.4.1 Zijhandgreep instellen **6**

1. Open de houder van de zijhandgreep door aan de greep te draaien.
2. Draai de zijhandgreep in de gewenste stand.
3. Zet de zijhandgreep vast door aan de greep te draaien.

7.4.2 Boor inbrengen

1. Schakel de rechts-/linksloopschakelaar in de middelste stand of neem het accupack van het apparaat.
2. Controleer of het insteekende van het gereedschap schoon is. Zo nodig dient u het insteekende te reinigen.
3. Plaats het gereedschap in de gereedschapopname en draai de snelspanmoer vast.
4. Controleer of het gereedschap goed bevestigd is door er aan te trekken.

7.4.3 Boren

1. Schakel de rechts-/linksloopschakelaar op rechtsloop.
2. Draai de instelring voor draaimoment en functie op het symbool voor boren.

7.4.4 Boor uitnemen

ATTENTIE

Draag bij het wisselen van gereedschap werkschoenen, omdat het gereedschap heet wordt door het gebruik.

1. Schakel de rechts-/linksloopschakelaar in de middelste stand of neem het accupack van het apparaat.
2. Open de snelspanboorhouder.
3. Trek het gereedschap uit de gereedschapopname.

7.5 Slagboren (SFH 151-A)

7.5.1 Boor inbrengen

1. Schakel de rechts-/linksloopschakelaar in de middelste stand of neem het accupack van het apparaat.
2. Controleer of het insteekteinde van het gereedschap schoon is. Zo nodig dient u het insteekteinde te reinigen.
3. Plaats het gereedschap in de gereedschapopname en draai de snelspanmoer vast.
4. Controleer of het gereedschap goed bevestigd is door er aan te trekken.

7.5.2 Slagboren

ATTENTIE

Gebruik de zijhandgreep en houd het apparaat met beide handen aan de handgreep en de zijhandgreep vast.

1. Schakel de rechts-/linksloopschakelaar op rechtsloop.
2. Draai de instelling voor draaimoment en functie op het symbool voor slagboren.

7.5.3 Boor uitnemen

ATTENTIE

Draag bij het wisselen van gereedschap werkhandschoenen, omdat het gereedschap heet wordt door het gebruik.

1. Schakel de rechts-/linksloopschakelaar in de middelste stand of neem het accupack van het apparaat.
2. Open de snelspanboorhouder.
3. Trek het gereedschap uit de gereedschapopname.

7.6 Schroeven

7.6.1 Bit/bit-adapter plaatsen

1. Schakel de rechts-/linksloopschakelaar in de middelste stand of neem het accupack van het apparaat.
2. Plaats de bit-adapter in de gereedschapopname.
3. Plaats de bit in de bit-adapter.

7.6.2 Schroeven

1. Kies met de rechts-/linksloopschakelaar de gewenste draairichting.
2. Kies op de instelling voor draaimoment en functie het draaimoment.

7.6.3 Bit/bit-adapter uitnemen

1. Schakel de rechts-/linksloopschakelaar in de middelste stand of neem het accupack van het apparaat.
2. Neem de bit uit de bit-adapter.
3. Neem de bit-adapter uit de gereedschapopname.

8. Verzorging en onderhoud

ATTENTIE

Voor het begin van de reinigingswerkzaamheden het accu-pack verwijderen, om te voorkomen dat het apparaat per ongeluk in bedrijf wordt genomen!

8.1 Verzorging van het gereedschap

Verwijder vastzittend vuil en bescherm het oppervlak van uw gereedschap tegen corrosie door het af en toe in te wrijven met een in olie gedrenkte poetsdoek.

8.2 Reiniging van het apparaat

ATTENTIE

Het apparaat, in het bijzonder de greepgedeelten, schoon en vrij van olie en vet houden. Gebruik geen siliconenhoudende reinigingsmiddelen.

De buitenste behuizing van het apparaat is gemaakt van stootvaste kunststof. Het greepgedeelte is van elastomeer.

Gebruik het apparaat nooit met verstopte ventilatiesleuven! Reinig de ventilatiesleuven voorzichtig met een droge borstel. Voorkom dat er vreemd materiaal in het apparaat binnendringt. Reinig de buitenkant van het apparaat regelmatig met een licht bevochtigde poetsdoek. Gebruik geen sproeiapparaat, stoomstraalapparaat of stromend water voor het reinigen! De elektrische veiligheid van het apparaat kan daardoor in gevaar komen.

8.3 Reparaties

WAARSCHUWING

Reparaties aan elektrische onderdelen mogen alleen door een elektrotechnicus worden uitgevoerd.

Controleer regelmatig alle uitwendige delen van het apparaat op beschadigingen en ga na of alle bedieningselementen correct functioneren. Gebruik het apparaat niet wanneer er onderdelen beschadigd zijn of bedieningselementen niet correct functioneren. Laat het apparaat door de Hilti-service repareren.

8.4 Verzorging van de accu-packs

Houd de contactvlakken vrij van stof en smeerstoffen. Reinig de contactvlakken zo nodig met een schone poetsdoek. Werk niet met het apparaat tot het accu-pack helemaal leeg is; dit kan tot beschadiging van de cellen leiden. Zodra het vermogen van het apparaat duidelijk afneemt, moet het accu-pack weer opgeladen worden. Voer maandelijks of uiterlijk wanneer de accucapaciteit duidelijk afneemt een opfrislanding uit. Laad de accu-packs voor de Hilti-acculaders C 7/24, SFC 7/18, SFC 7/18H en TCU 7/36 gedurende 24 uur of gedurende 12 uur met de opfrisfunctie. Bij acculader C 7/36-ACS herkent de lader automatisch of er een eerste lading of een normale lading nodig is. Als de opfrislanding niet tot het gewenste resultaat leidt, adviseren wij een diagnose bij Hilti uit te laten voeren.

8.5 Controle na schoonmaak- en reparatiewerkzaamheden

Na schoonmaak- en reparatiewerkzaamheden dient te worden nagegaan of veiligheidsinrichtingen correct en foutloos functioneren.

9. Foutopsporing

| Fout | Mogelijke oorzaak | Oplossing |
|---|---|---|
| Apparaat functioneert niet. | Het accu-pack is niet volledig ingebracht of leeg. | Accu-pack moet met een hoorbare dubbele klik inklikken of het accu-pack moet geladen worden. |
| | Elektrisch defect. | Accu-pack uit het apparaat nemen en contact opnemen met de Hilti-service. |
| Slagmechanisme werkt niet. | Instelring voor draaimoment en functie controleren. | Draai de instelring voor draaimoment en functie op het symbool „Slagboren“. |
| Aan-/uitschakelaar kan niet worden ingedrukt of is geblokkeerd. | Rechts-/linksloopschakelaar in de middelste stand (transportstand). | Links-/rechtsloopschakelaar naar links of rechts drukken. |
| Toerental neemt plotseling sterk af. | Accu-pack is ontladen. | Accu-pack wisselen en het lege accu-pack opladen. |
| Accu-pack raakt sneller leeg dan gewoonlijk. | Toestand van het accu-pack niet optimaal. | Diagnose bij de Hilti-service of accu-pack vervangen. |
| Accu-pack klikt niet met een hoorbare „dubbele klik“ in. | Vergrendelpallen van het accu-pack vervuild. | Vergrendelpallen van het accu-pack inklikken. Contact opnemen met de Hilti-service wanneer het probleem blijft bestaan. |

| Fout | Mogelijke oorzaak | Oplossing |
|---|--|---|
| Sterke hitteontwikkeling in het apparaat of het accupack. | Elektrisch defect. | Het apparaat direct uitschakelen, het accupack eruit halen en contact opnemen met de Hilti-service. |
| | Apparaat is overbelast (toepasingsgrens overschreden). | Kies het juiste gereedschap voor de toepassing. |

10. Afval voor hergebruik recycelen

ATTENTIE

Wanneer de uitrusting op ondeskundige wijze wordt afgevoerd kan dit tot het volgende leiden: bij het verbranden van kunststofonderdelen ontstaan giftige verbrandingsgassen, waardoor er personen ziek kunnen worden. Batterijen kunnen ontploffen en daarbij, wanneer ze beschadigd of sterk verwarmd worden, vergiftigingen, brandwonden (door brandend zuur) of milieuvervuiling veroorzaken. Wanneer het apparaat niet zorgvuldig wordt afgevoerd, bestaat de kans dat onbevoegde personen de uitrusting op ondeskundige wijze gebruiken. Hierbij kunt u zichzelf en derden ernstig letsel toebrengen en het milieu vervuilen.

ATTENTIE

Voer defecte accu-packs onmiddellijk op een verantwoorde wijze af. Zorg ervoor dat kinderen hier niet mee in aanraking komen. Haal de accu-packs niet uit elkaar en verbrand ze niet.

ATTENTIE

Voer de accu-packs volgens de nationale voorschriften af of geef verbruikte accu-packs terug aan Hilti.



Hilti-apparaten zijn voor een groot deel vervaardigd uit materiaal dat kan worden gerecycled. Voor hergebruik is een juiste materiaalscheiding noodzakelijk. In veel landen is Hilti er al op ingesteld om uw oude apparaat voor recycling terug te nemen. Vraag hierover informatie bij de klantenservice van Hilti of bij uw verkoopadviseur.



Alleen voor EU-landen

Geef elektrisch gereedschap niet met het huisvuil mee!

Volgens de Europese richtlijn 2002/96/EG inzake oude elektrische en elektronische apparaten en de toepassing daarvan binnen de nationale wetgeving, dient gebruikt elektrisch gereedschap gescheiden te worden ingezameld en te worden afgevoerd naar een recyclingbedrijf dat voldoet aan de geldende milieu-eisen.

11. Fabrieksgarantie op apparatuur

Hilti garandeert dat het geleverde apparaat geen materiaal- of fabricagefouten heeft. Deze garantie geldt onder de voorwaarde dat het apparaat in overeenstemming met de handleiding van Hilti gebruikt, bediend, verzorgd en schoongemaakt wordt, en dat de technische uniformiteit gehandhaafd is, d.w.z. dat er alleen origineel Hilti-verbruiksmateriaal en origi-

nele Hilti-toebehoren en -reserveonderdelen voor het apparaat zijn gebruikt.

Deze garantie omvat de gratis reparatie of de gratis vervanging van de defecte onderdelen tijdens de gehele levensduur van het apparaat. Onderdelen die

aan normale slijtage onderhevig zijn, vallen niet onder deze garantie.

Verdergaande aanspraak is uitgesloten voor zover er geen dwingende nationale voorschriften zijn die hiervan afwijken. Hilti is met name niet aansprakelijk voor directe of indirecte schade als gevolg van gebreken, verliezen of kosten in samenhang met het gebruik of de onmogelijkheid van het gebruik van het apparaat voor welk doel dan ook. Stilzwij-

gende garantie voor gebruik of geschiktheid voor een bepaald doel is nadrukkelijk uitgesloten.

Voor reparatie of vervanging moeten het toestel of de betreffende onderdelen onmiddellijk na vaststelling van het defect naar de verantwoordelijke Hilti-marktorganisatie worden gezonden.

Deze garantie omvat alle garantieverplichtingen van de kant van Hilti en vervangt alle vroegere of gelijktijdige, schriftelijke of mondelinge verklaringen betreffende garanties.

nl

12. EG-conformiteitsverklaring

| | |
|---------------|--|
| Omschrijving: | Accu- schroefboormachine / Accu- schroefklopboormachine |
| Type: | SF 151-A / SFH 151-A |
| Bouwjaar: | 2004 |

Als de uitsluitend verantwoordelijken voor dit product verklaren wij dat het voldoet aan de volgende voorschriften en normen: tot 28-12-2009 98/37/EG, vanaf 29-12-2009 2006/42/EG, 2004/108/EG, 2006/66/EG, EN 60745-1, EN 60745-2-1,

EN 60745-2-2, EN 55014-1, EN 55014-2, EN 61000-6-3.

Hilti Corporation



Dietmar Sartor
Head of BA Quality and Process Management
Business Area Electric Tools & Accessories
10 2009

Roman Haeggi
Senior Vice President
Business Unit Cordless and Cutting

10 2009

HILTI

Hilti Corporation

LI-9494 Schaan

Tel.: +423 / 234 21 11

Fax: +423 / 234 29 65

www.hilti.com



227959