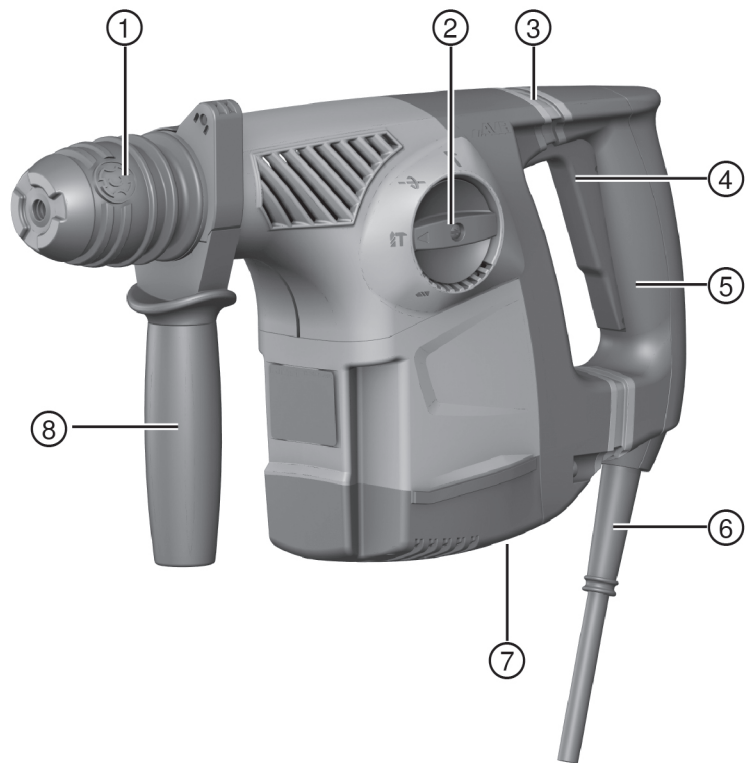


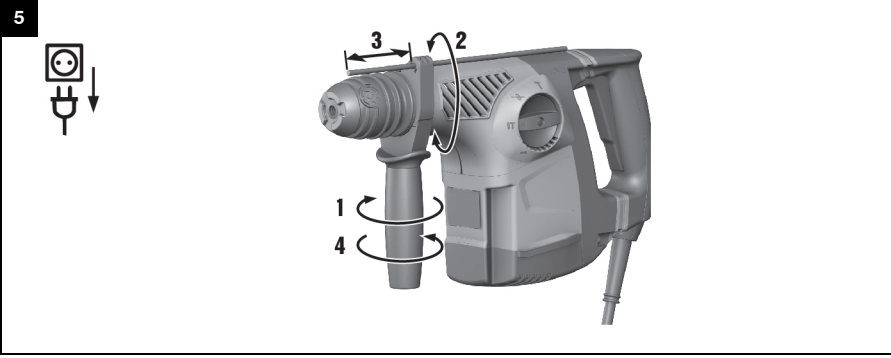
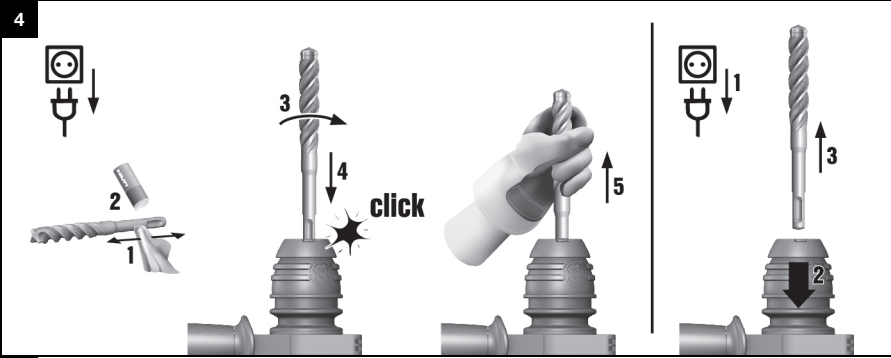
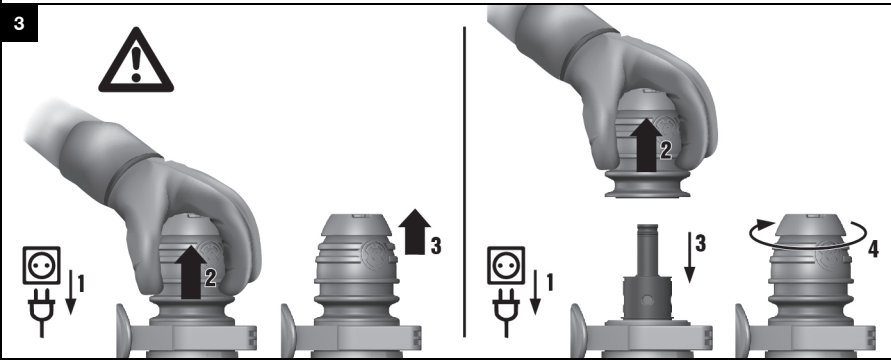
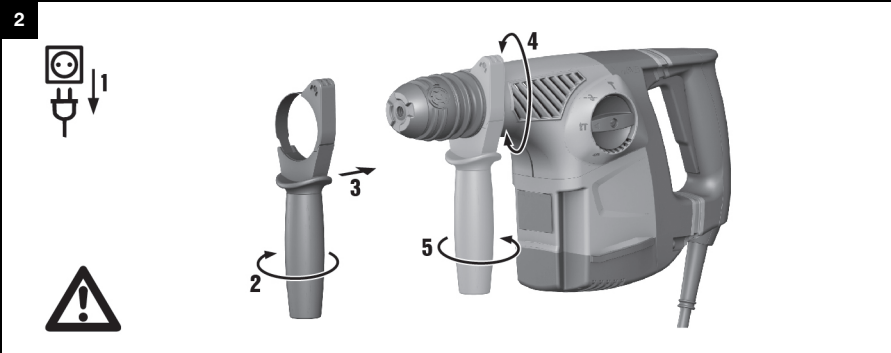
# HILTI

**TE 30**  
**TE 30-AVR**  
**TE 30-C-AVR**

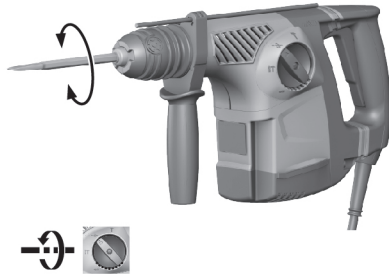
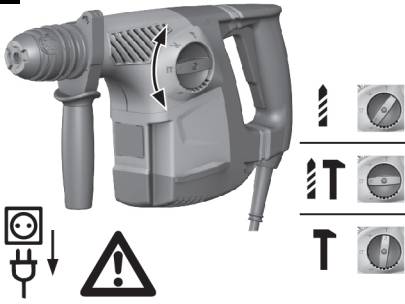
Deutsch	de
English	en
Français	fr
Italiano	it
Español	es
Português	pt
Nederlands	nl
Dansk	da
Svenska	sv
Norsk	no
Suomi	fi
Ελληνικά	el
عربي	ar
Latviešu	lv
Lietuvių	lt
Eesti	et







6



7



# TE 30

## TE 30-AVR

### TE 30-C-AVR




de	Original-Bedienungsanleitung	1
en	Original operating instructions	10
fr	Mode d'emploi original	19
it	Istruzioni originali	28
es	Manual de instrucciones original	37
pt	Manual de instruções original	46
nl	Originele handleiding	55
da	Original brugsanvisning	64
sv	Originalbruksanvisning	73
no	Original bruksanvisning	81
fi	Alkuperäiset ohjeet	89
el	Πρωτότυπες οδηγίες χρήσης	97
ar	دليل الاستعمال الأصلي	106
lv	Orģinālā lietošanas instrukcija	115
lt	Originali naudojimo instrukcija	124
et	Originaalkasutusjuhend	133

## 1 Uppgifter för dokumentation

### 1.1 Teckenförklaring

#### 1.1.1 Varningar

Varningarna är till för att varna för risker i samband med användning av produkten. Följande riskindikeringar används tillsammans med symbolerna:

	<b>FARA!</b> Anger överhängande risker som kan leda till svåra personskador eller dödsfall.
	<b>WARNING!</b> Anger potentiella risker som kan leda till svåra personskador eller dödsfall.
	<b>FÖRSIKTIGT!</b> Används för att fästa uppmärksamhet på en potentiell risksituation som kan leda till skador på person eller utrustning.

#### 1.1.2 Övriga symboler

Följande övriga symboler används:

	Läs bruksanvisningen före användning
	Anmärkningar och annan praktisk information
	Borring utan slag
1 	Borring utan slag 1:a växeln
2 	Borring utan slag 2:a växeln
	Borring med slag (hammarborring)
	Mejsling
	Mejselpositionering
	Skyddstyp II (dubbelisolerad)
∅	Diameter
$n_0$	Nominellt varvtal, obelastat
/min	Varv per minut
RPM	Varv per minut

#### 1.1.3 Bilder

Bilderna i den här bruksanvisningen är till för att göra den lättare att förstå och kan därför skilja sig något från hur verktyget ser ut i verkligheten.

<b>2</b>	Dessa siffror hänvisar till motsvarande illustration i början av bruksanvisningen.
3	Numreringen på bilderna återger ordningsföljden hos arbetsmomenten på bilden och kan därför avvika från numreringen av dessa i texten.
<b>11</b>	Positionsnummer används på översiktsskissen. I avsnittet Produktöversikt hänvisar numren i teckenförklaringen till dessa positionsnummer.

### 1.2 Om denna dokumentation

- ▶ Läs noga igenom den här bruksanvisningen innan du använder instrumentet. Det är en förutsättning för säkert arbete och problemfri hantering.
- ▶ Observera de säkerhets- och varningsanvisningar som du hittar i dokumentationen och på själva instrumentet.

- ▶ Förvara alltid bruksanvisningen tillsammans med verktyget och överlämna aldrig verktyget till någon annan utan att bifoga den.

Med reservation för ändringar och misstag.

### 1.3 Produktinformation

Hilti-produkter är avsedda för den yrkesmässiga användaren och får endast användas, underhållas och sättas igång av auktoriserad, utbildad personal. Personalen måste vara särskilt informerad om de risker som finns. Produkten och dess tillbehör kan utgöra en risk om den används på ett felaktigt sätt av utbildad personal eller inte används enligt föreskrifterna.

Typbeteckning och serienummer anges på typskylten.

- ▶ Använd de serienummer som anges i följande tabell. Du behöver produktuppgifterna när du kontaktar vår återförsäljare eller serviceverkstad.

#### Produkt detaljer

Kombihammare	TE 30/TE 30-AVR/TE 30-C-AVR
Generation	01
Serienr	

Med reservation för ändringar och felskrivningar.

## 2 Säkerhet

### 2.1 Säkerhetsföreskrifter

Säkerhetsföreskrifterna i följande kapitel innehåller alla allmänna säkerhetsföreskrifter för elverktyg enligt gällande standarder. Därför kan det finnas anvisningar som inte är tillämplbara för alla verktyg.

#### 2.1.1 Allmänna säkerhetsföreskrifter för elverktyg

**⚠ VARNING Läs alla säkerhetsföreskrifter och anvisningar.** Om säkerhetsföreskrifterna och anvisningarna inte följs finns risk för elektriska stötar, brand och/eller svåra skador.

**Förvara alla säkerhetsföreskrifter och anvisningarna på ett säkert ställe för framtida användning.**

Begreppet "elverktyg" som används i säkerhetsföreskrifterna avser nätdrivna elverktyg (med nätkabel) och batteridrivna elverktyg (sladdlösa).

#### Säker arbetsmiljö

- ▶ **Håll arbetsområdet rent och väl belyst.** Oordning eller bristfällig belysning på arbetsplatsen kan leda till olyckor.
- ▶ **Arbeta inte med elverktyget i omgivningarna med explosionsrisk där det finns brännbara vätskor, gaser eller damm.** Elverktyg alstrar gnistor som kan antända dammet eller gaserna.
- ▶ **Håll barn och obehöriga personer på betryggande avstånd under arbetet med elverktyget.** Om du störs av obehöriga personer kan du förlora kontrollen över verktyget.

#### Elektrisk säkerhet

- ▶ **Elverktygets elkontakt måste passa till vägguttaget. Elkontakten får absolut inte ändras. Använd inte adapterkontakter tillsammans med skyddsjordade elverktyg.** Originalkontakter och lämpliga vägguttag minskar risken för elstöt.
- ▶ **Undvik kroppskontakt med jordade ytor som rör, värmeelement, spisar och kylskåp.** Det finns en större risk för elstöt om din kropp är jordad.
- ▶ **Skydda elverktyget från regn och väta.** Tränger vatten in i ett elverktyg ökar risken för elstöt.
- ▶ **Använd inte kabeln på ett felaktigt sätt, t.ex. genom att bära eller hänga upp elverktyget i den eller dra i den för att lossa elkontakten ur vägguttaget. Håll nätkabeln på avstånd från värmekällor, olja, skarpa kanter och rörliga delar.** Skadade eller tilltrasslade kablar ökar risken för elstöt.
- ▶ **När du arbetar med ett elverktyg utomhus, använd endast en förlängningskabel som är avsedd för utomhusbruk.** Genom att använda en lämplig förlängningskabel för utomhusbruk minskar du risken för elstöt.
- ▶ **Om det är alldeles nödvändigt att använda verktyget i fuktig miljö ska du använda en jordfelsbrytare.** Användning av jordfelsbrytare minskar risken för elstöt.

#### Personsäkerhet

- ▶ **Var uppmärksam, ha uppsikt över vad du gör och använd elverktyget med förnuft. Använd aldrig elverktyg om du är trött eller påverkad av droger, alkohol eller medicin.** En kort sekund av bristande

uppmärksamhet när du arbetar med ett elverktyg kan leda till att du skadar dig själv eller någon annan svårt.

- ▶ **Bär alltid personlig skyddsutrustning och skyddsglasögon.** Genom att använda personlig skyddsutrustning som t.ex. dammskyddsmask, halkfria säkerhetsskor, hjälm eller hörselskydd, beroende på vilket elverktyg du använder och till vad, minskar du risken för kroppsskada.
- ▶ **Undvik oavsiktlig igångsättning. Se till att elverktyget är fränkopplat innan du ansluter det till nätströmmen och/eller batteriet, tar upp det eller bär det.** Om du bär elverktyget med fingret på strömbrytaren eller ansluter ett tillkopplat verktyg till nätströmmen kan en olycka inträffa.
- ▶ **Ta bort alla inställningsverktyg och skruvnycklar innan du kopplar in elverktyget.** Ett verktyg eller en nyckel i en roterande komponent kan leda till skador.
- ▶ **Undvik en onormal kroppshållning. Se till att du står stadigt och håller balansen.** Då kan du lättare kontrollera elverktyget i oväntade situationer.
- ▶ **Bär lämpliga kläder. Bär inte löst hängande kläder eller smycken. Håll håret, kläderna och handskarna på avstånd från rörliga delar.** Löst hängande kläder, smycken och långt hår kan dras in av roterande delar.
- ▶ **När du använder elverktyg med anordningar för uppsugning och uppsamling av damm, bör du kontrollera att dessa anordningar är rätt monterade och används korrekt.** Används en dammsugare kan faror som orsakas av damm minskas.

#### Användning och hantering av elverktyg

- ▶ **Överbelasta inte verktyget. Använd elverktyg som är avsedda för det aktuella arbetet.** Med ett lämpligt elverktyg kan du arbeta bättre och säkrare inom angivet effektområde.
- ▶ **Använd aldrig elverktyget om strömbrytaren är defekt.** Ett elverktyg som inte kan kopplas in eller ur är farligt och måste repareras.
- ▶ **Dra ut elkontakten ur uttaget och/eller ta ut batteriet innan du gör inställningar, byter tillbehör eller lägger ifrån dig verktyget.** Denna skyddsåtgärd förhindrar att du eller någon annan råkar sätta igång elverktyget av misstag.
- ▶ **Förvara elverktyg oåtkomligt för barn. Verktyget får inte användas av personer som inte är vana eller inte har läst dessa anvisningar.** Elverktyg är farliga om de används av oerfarna personer.
- ▶ **Underhåll elverktygen noggrant. Kontrollera att rörliga komponenter fungerar felfritt och inte kärvar och att komponenter inte har brustit eller skadats så att elverktygets funktion påverkas negativt. Se till att skadade delar repareras innan verktyget används igen.** Många olyckor orsakas av dåligt skötta elverktyg.
- ▶ **Håll insatsverktygen skarpa och rena.** Omsorgsfullt skötta insatsverktyg med skarpa eggar kommer inte så lätt i kläm och går lättare att styra.
- ▶ **Använd elverktyg, tillbehör, insatsverktyg osv. enligt dessa anvisningar. Ta hänsyn till arbetsvillkoren och arbetsmomenten.** Används elverktyget på icke ändamålsenligt sätt kan farliga situationer uppstå.

#### Service

- ▶ **Låt endast kvalificerad fackpersonal reparera elverktyget och använd då endast originalreservdelar.** Detta garanterar att elverktygets säkerhet upprätthålls.

### 2.1.2 Säkerhetsföreskrifter för hammare

- ▶ **Bär hörselskydd.** Buller kan leda till hörselskador.
- ▶ **Använd de extrahandtag som levereras tillsammans med verktyget.** Tappar du kontrollen över verktyget kan det leda till skador.
- ▶ **Håll i verktygets isolerade greppytor vid arbeten där du riskerar att träffa dolda elkablar eller den egna nätkabeln.** Vid kontakt med en spänningssatt ledning kan metalldelar på verktyget spänningssättas och ge dig en stöt.

### 2.1.3 Extra säkerhetsföreskrifter

#### Personsäkerhet

- ▶ **Använd verktyget bara om det är fullt funktionsdugligt.**
- ▶ **Manipulera eller ändra aldrig något på verktyget.**
- ▶ **Kontrollera att sidohandtaget är korrekt monterat och ordentligt fastsatt.**
- ▶ **Håll alltid verktyget i handtagen med båda händerna. Se till att handtagen är torra, rena och fria från olja och fett.**
- ▶ **Gör pauser i arbetet och utför avslappnings- och fingerövningar som ökar blodgenomströmningen i fingrarna.**



- ▶ **Rör inte vid roterande delar. Koppla inte in verktyget förrän det är i arbetsområdet.** Beröring av roterande delar, särskilt roterande insatsverktyg, kan leda till skador.
- ▶ **Verktyget är inte avsett att användas av personer som saknar förmåga eller nödvändig kunskap.**
- ▶ **Håll barn och obehöriga personer på betryggande avstånd under arbetet med elverktyget.**
- ▶ Damm från material med blyhaltig färg, vissa träslag, betong, tegel, sten som innehåller kvarts, mineraler och metall kan vara hälsovådliga. Beröring eller inandning av damm kan orsaka allergiska reaktioner och/eller sjukdomar i andningsvägarna hos användaren eller hos personer som befinner sig i närheten. Vissa slags damm, till exempel från ek eller bok, anses vara cancerframkallande, särskilt i kombination med tillsatserna för behandling av trä (kromat, träskyddsmedel). Asbesthaltigt material får bara hanteras av särskilt utbildad personal. **Använd om möjligt en dammsugare. För effektiv dammsugning bör du använda en bärbar dammsugare som är speciellt avsedd för ändamålet. Använd vid behov en andningsmask som är avsedd för damm av det aktuella slaget. Se till att det finns bra ventilation på arbetsplatsen. Följ de gällande landsspecifika föreskrifterna för de material som ska bearbetas.**
- ▶ **Ta bort de dammpartiklar som har uppstått innan arbetet i riskklassen startas. Använd en byggdammsugare med en standardskyddsklassificering som motsvarar de lokala dammskyddsbestämmelserna.**
- ▶ **Observera de nationella arbetskydds-föreskrifterna.**

#### Elsäkerhet

- ▶ **Undersök om det finns dolda el-, gas- och vattenledningar inom arbetsområdet innan du påbörjar arbetet. Utanpåliggande metalldelar på verktyget kan orsaka elstötar om du oavsiktligt råkar skada en elledning.**
- ▶ **Kontrollera verktygets anslutningskabel regelbundet och låt en behörig fackman byta ut den om den är skadad. Om elverktygets anslutningskabel är skadad måste den bytas ut mot en för ändamålet avsedd och godkänd anslutningskabel som kan beställas via kundtjänst. Kontrollera förlängningskablarna regelbundet och byt ut dem om de är skadade. Rör inte vid nät- eller förlängningskabeln om den skadas under arbetet. Dra ut elkontakten ur uttaget. Skadade kablar och förlängningskablar utgör en risk för elstötar.**
- ▶ **Om strömmen går, stäng av elverktyget och dra ur kontakten så att det inte råkar gå igång när strömmen kommer tillbaka.**
- ▶ **Låt Hilti-service regelbundet kontrollera verktyg som har blivit smutsiga vid upprepad bearbetning av ledande material. Fukt eller damm som fastnar på maskinens yta, framför allt damm av ledande material, kan under vissa förhållanden leda till elstötar.**

#### Omsorgsfull hantering och användning av elverktyg

- ▶ **Spänn fast materialet ordentligt. Arbetsstycken som hålls på plats med fastspänningsanordningar eller i skruvstäd sitter säkrare än om de bara hålls fast för hand.**
- ▶ **Stäng av elverktyget med en gång om insatsverktyget blir blockerat. Det finns risk för att verktyget förflyttar sig i sidled.**
- ▶ **Vänta tills elverktyget stannat helt innan du lägger det ifrån dig.**
- ▶ **Se till att insatsverktygens hållare passar till verktygets fastsättningsystem och att de sitter fast ordentligt i chucken.**
- ▶ **Använd skyddshandskar vid byte av insatsverktyg eftersom dessa kanske fortfarande är heta.**

#### Arbetsplats

- ▶ **Vid genombrottsarbeten, tänk på att säkra området på motstående sida . Delar kan lossna och falla ner och skada andra människor.**

## 3 Beskrivning

### 3.1 Produktöversikt 1

- |                                    |   |
|------------------------------------|---|
| ① Chuck                            | ⑤ Handtag                               |
| ② Funktionsväljare                 | ⑥ Kabel                                 |
| ③ Active Vibration Reduction (AVR) | ⑦ Omkopplare för höger- och vänstervarv |
| ④ Strömbrytare                     | ⑧ Sidohandtag med djupmått              |

### 3.2 Avsedd användning

Den beskrivna produkten är en eldriven kombihammare. Den är avsedd för borring i betong, tegel, trä och metall. Produkten kan även användas för lätta till medellätta mejslingsarbeten i tegel och efterarbeten i betong. Under vissa bestämda förhållanden kan produkten även användas för omrörning.

- Använd bara maskinen ansluten till huvudnät med spänning och frekvens som stämmer överens med uppgifterna på maskinens typskylt.

### 3.3 Verktygsbeskrivning

#### 3.3.1 Active Vibration Reduction (AVR)

TE 30-AVR  
TE 30-C-AVR

Kombihammaren är utrustad med ett Active Vibration Reduction (AVR)-system som minskar vibrationerna avsevärt.

#### 3.4 Leveransinnehåll

Borrhammare, sidohandtag, djupmått, bruksanvisning.



#### Anvisning

Använd endast originalreservdelar och förbrukningsmaterial för säker drift. Reservdelar, förbrukningsmaterial och tillbehör för din produkt från oss hittar du i ditt **Hilti**-center eller på adressen: [www.hilti.com](http://www.hilti.com)

## 4 Teknisk information

### 4.1 Kombihammare

Om enheten drivs via en generator eller transformator måste denna ha en uteffekt som är minst dubbelt så hög som den märkeffekt som finns angiven på enhetens typskylt. Transformatorns eller generatorns driftspänning måste alltid ligga inom +5 % och -15 % av enhetens märkspänning.

Uppgifterna gäller för en märkspänning på 230 V. De kan variera med avvikande spänningar och landspecifika utföranden. Märkspänningen och frekvensen samt märkeffekten resp. märkströmmen framgår av typskylten.

		Modell		
		TE 30	TE 30-AVR	TE 30-C-AVR
Märkström	230 V	4,0 A	4,0 A	4,0 A
Vikt enligt EPTA-direktivet 01/2003		4,0 kg	4,2 kg	4,2 kg
Enkelslagsenergi enligt EPTA-direktivet 05/2009		3,3 J	3,3 J	3,3 J
Ø hammarbör		5 mm ... 28 mm	5 mm ... 28 mm	5 mm ... 28 mm
Ø träbör		5 mm ... 20 mm	5 mm ... 20 mm	5 mm ... 20 mm
Ø metallbör		3 mm ... 13 mm	3 mm ... 13 mm	3 mm ... 13 mm

### 4.2 Bullerinformation och vibrationsvärden uppmätta enligt EN 60745

De ljudtrycks- och vibrationsvärden som anges i anvisningarna har uppmätts med en standardiserad mätmetod och kan användas för att jämföra olika elverktyg med varandra. De kan också användas för att göra en preliminär uppskattning av exponeringarna. De angivna värdena representerar borrhammarens huvudsakliga användning. När elverktyget begagnas inom andra områden, med andra insatsverktyg eller med otillräckligt underhåll, kan mätning ge avvikande värden. Det innebär att exponeringen under den totala arbetstiden kan ökas betydligt. För att uppskattningen av exponeringarna ska bli exakt bör man också räkna in de tider då verktyget är fränkopplat, eller då det är tillkopplat men inte används. Detta kan minska exponeringen betydligt under den totala arbetstiden. Vidta även andra säkerhetsåtgärder för att skydda användaren mot effekterna av buller och/eller vibrationer, exempelvis: Underhåll av elverktyg och insatsverktyg, möjlighet att hålla händerna varma, organisation av arbetsförloppen.

#### Värden för bulleremission bestämda enligt EN 60745-2-6







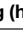




	TE 30	TE 30-AVR	TE 30-C-AVR
Ljudeffektnivå (L <sub>WA</sub> )	101 dB(A)	101 dB(A)	101 dB(A)
Osäkerhet ljudeffektnivå (K <sub>WA</sub> )	3 dB(A)	3 dB(A)	3 dB(A)

	TE 30	TE 30-AVR	TE 30-C-AVR
Ljudtrycksnivå (L <sub>pA</sub> )	90 dB(A)	90 dB(A)	90 dB(A)
Osäkerhet ljudtrycksnivå (K <sub>pA</sub> )	3 dB(A)	3 dB(A)	3 dB(A)

**Totala vibrationsvärden (vektorsumma i tre riktningar) uppmätta enligt EN 60745-2-6**

	TE 30	TE 30-AVR	TE 30-C-AVR
Hammarborrning i betong (a <sub>n, HD</sub> )	16,5 m/s <sup>2</sup>	12 m/s <sup>2</sup>	12 m/s <sup>2</sup>
Mejsling (a <sub>n, Cheq</sub> )	•/•	•/•	11 m/s <sup>2</sup>
Osäkerhet (K)	1,5 m/s <sup>2</sup>	1,5 m/s <sup>2</sup>	1,5 m/s <sup>2</sup>

## 5 Användning

<p><b>Montera sidohandtaget</b></p> <p> <b>FÖRSIKTIGHET</b>  <b>Risk för personskada</b> Risk för att användaren blir skadad på grund av monterat men ej använt djupmått.</p> <ul style="list-style-type: none"> <li>▶ Ta bort djupmättet från verktyget.</li> </ul> <p> <b>FÖRSIKTIGHET</b>  <b>Risk för personskada</b> Förlust av kontroll över kombihammaren.</p> <ul style="list-style-type: none"> <li>▶ Kontrollera att sidohandtaget är korrekt monterat och ordentligt fastsatt. Se till att spännbandet ligger i det avsedda spåret på verktyget.</li> </ul>	<b>2</b>
<p><b>Montera/demontera chuck</b></p> <p> <b>FÖRSIKTIGHET</b>  <b>Risk för personskada</b> Risk för att användaren blir skadad på grund av monterat men ej använt djupmått.</p> <ul style="list-style-type: none"> <li>▶ Ta bort djupmättet från verktyget.</li> </ul> <p> <b>Anvisning</b>  Innan du byter chuck, ställ funktionsväljaren på "Mejsling" <b>T</b>.</p>	<b>3</b>
<p><b>Skifta insatsverktyg</b></p> <p> <b>Anvisning</b>  Användning av olämpligt fett kan orsaka skador på produkten. <b>Använd endast originalfett från Hilti.</b></p>	<b>4</b>
<b>Ställa in djupmått</b>	<b>5</b>
<b>Borrning utan slag</b> 	<b>6</b>
<b>Borrning med slag (hammarborrning)</b> 	<b>6</b>
<p>TE 30-C-AVR</p> <p><b>Mejselpositionering</b> </p> <p> <b>FÖRSIKTIGHET</b>  <b>Risk för personskada</b> Förlust av kontrollen över mejslingsriktningen.</p> <ul style="list-style-type: none"> <li>▶ Arbeta inte i läget för positionering av mejseln. Ställ funktionsväljaren i läget "mejsling" så att den snäpper fast där.</li> </ul> <p> <b>Anvisning</b>  Mejseln kan låsas fast i 12 olika lägen (ett steg per 30°). Därigenom kan man alltid hitta en optimal arbetsställning vid arbete med flat- eller formmejsel.</p>	<b>6</b>
<p>TE 30-C-AVR</p> <p><b>Mejsling</b> <b>T</b></p>	<b>6</b>
<p><b>Rotationsriktning</b></p> <p> <b>Anvisning</b>  Manövrera endast omkopplaren för höger- och vänstervarv när verktyget står still.</p>	<b>7</b>

## 6 Skötsel av produkten



### VARNING







**Risk för elstöt!** Felaktigt utförda reparationer på elektriska delar kan leda till svåra skador och brännskador.

- ▶ Reparationer på de elektriska delarna får endast utföras av behörig fackman.


- ▶ **Håll produkten ren och fri från olja och fett (särskilt greppytorna). Använd inte silikonhaltiga rengöringsmedel.**
- ▶ Använd aldrig produkten med igensatta ventilationsspringor! Rengör springorna försiktigt med en torr borste. Se till att främmande föremål inte kommer in i produkten.
- ▶ Rengör regelbundet verktygets utsida med en lätt fuktad rengöringstrasa. Använd inte högtrycksspruta, ångstråle eller rinnande vatten till rengöringen!

## 7 Felsökning

Kontakta **Hilti Service** om det uppstår ett fel som inte finns med i den här tabellen eller som du inte lyckas åtgärda på egen hand.

Fel	Möjlig orsak	Lösning
Verktyget startar inte.	Strömförsörjningen är bruten	▶ Koppla in ett annat elverktyg och se om det fungerar.
	Kolborstarna är slitna.	▶ Låt en yrkeselektriker se över verktyget och vid behov byta ut kolen.
Verktyget kopplas från under drift.	För långvarig bormning med lågt varvtal.	▶ Släpp strömbrytaren och tryck in den igen.
Inget slag.	Verktyget är för kallt.	▶ Sätt borrhammaren på underlaget och kör den i tomgång. Upprepa detta om så krävs, tills slagmekanismen kommer igång.
	Funktionsväljaren på "bormning utan slag"  .	▶ Sätt funktionsväljaren i läget "hammarbormning"  .
Kombihammaren har inte full effekt.	Förlängningskabeln har för liten area.	▶ Använd en förlängningskabel med tillräcklig area.
	Strömbrytaren är inte helt intryckt.	▶ Tryck på strömbrytaren tills den är helt intryckt.
Borren roterar inte.	Funktionsväljaren har inte hamnat i läge ordentligt eller står i läget "mejsling"  eller "Mejselpositionering"  .	▶ Ställ funktionsväljaren i läget "Bormning utan slag"  eller "hammarbormning"  .
Det går inte att ta ut borren ur chucken.	Chucken har inte dragits tillbaka helt.	▶ Dra chuckhylsan tillbaka till anslag och ta ut verktyget.
Borren går inte in i underlaget.	Maskinen är inställd på vänster-varv..	▶ Ställ om verktyget till höger-varv.

## 8 Avfallshantering

 **Hilti**-verktyg är till stor del tillverkade av återvinningsbara material. En förutsättning för återvinning är att materialen separeras på rätt sätt. I många länder kan du lämna in ditt uttjänta verktyg så att **Hilti** tar hand om det. Hör efter med **Hiltis** kundtjänst eller din kontaktperson.

Enligt EU:s direktiv som avser uttjänt elektrisk och elektronisk utrustning, och dess tillämpning enligt nationell lag, ska uttjänta elektriska verktyg sorteras separat och lämnas till miljövänlig återvinning.



- ▶ Elektriska enheter får inte kastas i hushållssoporna!





Hilti Corporation

LI-9494 Schaan

Tel.: +423/234 21 11

Fax: +423/234 29 65

[www.hilti.com](http://www.hilti.com)



402495