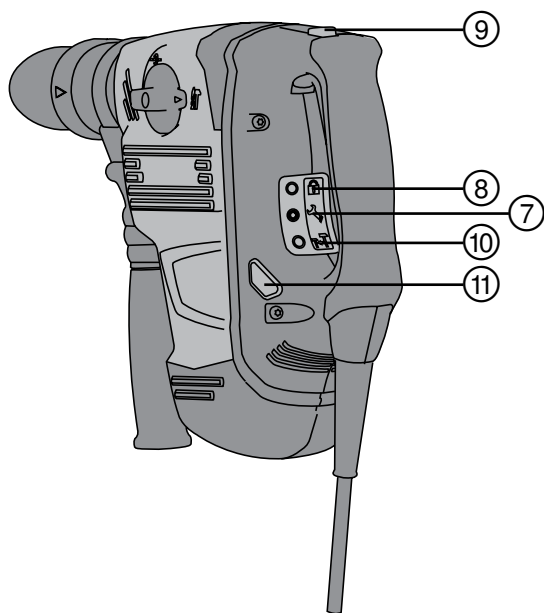
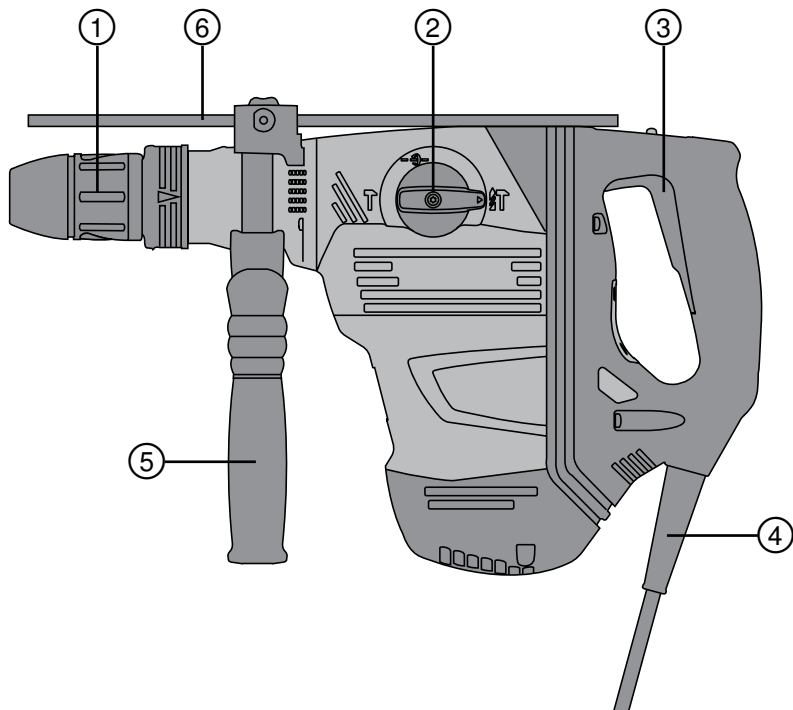
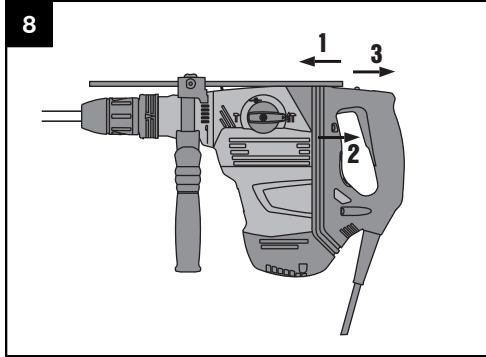
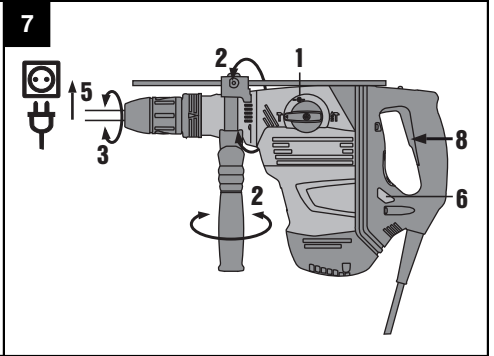
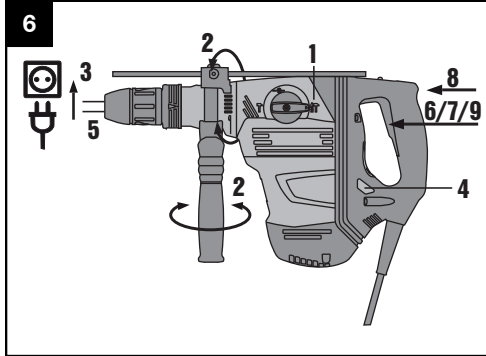
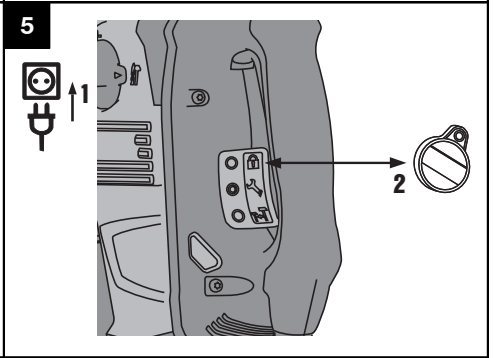
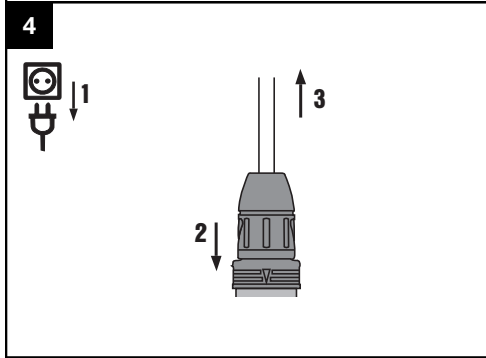
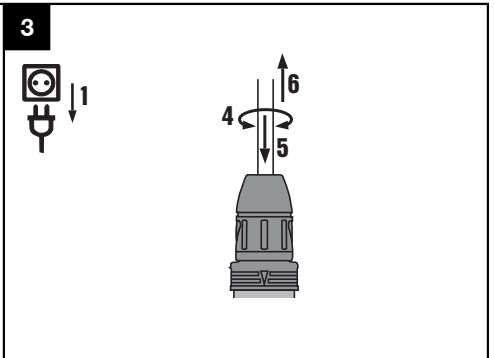
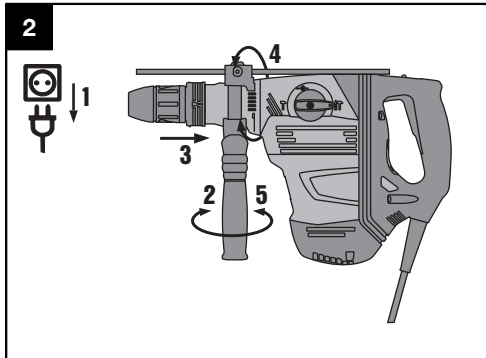


|                            |    |
|----------------------------|----|
| Bedienungsanleitung        | de |
| Operating instructions     | en |
| Használati utasítás        | hu |
| Instrukcja obsługi         | pl |
| Инструкция по эксплуатации | ru |
| Návod k obsluze            | cs |
| Návod na obsluhu           | sk |
| Upute za uporabu           | hr |
| Navodila za uporabo        | sl |
| Ръководство за обслужване  | bg |
| Instrucțiuni de utilizare  | ro |
| Kullanma Talimatı          | tr |
| دليل الاستعمال             | ar |
| Інструкція з експлуатації  | uk |
| Пайдалану бойынша басшылық | kk |
| 取扱説明書                      | ja |
| 사용설명서                      | ko |
| 操作說明書                      | zh |
| 操作说明书                      | cn |



1





# ORİJİNAL KULLANIM KILAVUZU

## TE 60 / TE 60-ATC-AVR Kırıcı Delici

**Çalıştırmadan önce kullanım kılavuzunu mutlaka okuyunuz.**

**Bu kullanım kılavuzunu daima aletle birlikte muhafaza ediniz.**

**Aleti, sadece kullanım kılavuzu ile birlikte başka kişilere veriniz.**

| İçindekiler                             | Sayfa |
|-----------------------------------------|-------|
| 1 Genel bilgiler                        | 150   |
| 2 Tanımlama                             | 151   |
| 3 Aletler, aksesuar, kullanım malzemesi | 153   |
| 4 Teknik veriler                        | 154   |
| 5 Güvenlik uyarıları                    | 155   |
| 6 Çalıştırma                            | 157   |
| 7 Kullanım                              | 158   |
| 8 Bakım ve onarım                       | 160   |
| 9 Hata arama                            | 160   |
| 10 İmha                                 | 161   |
| 11 Aletlerin üretici garantisi          | 161   |
| 12 AB Uygunluk açıklaması (Orijinal)    | 162   |

**1** Sayıların her biri bir resme atanmıştır. İlgili resimleri kullanım kılavuzunun başlangıcında bulabilirsiniz. Bu kullanım kılavuzunun metninde »Alet« daima kırıcı-delici TE 60-ATC / TE 60'ı tanımlar.

### Alet parçaları, kullanım ve gösterge elemanları **1**

- 1 Uç girişi
- 2 Fonksiyon seçme şalteri
- 3 Kumanda şalteri
- 4 Şebeke kablosu
- 5 Yan tutamak
- 6 Derinlik mesnedi (opsiyonel)
- 7 Servis göstergesi
- 8 Hırsızlığa karşı koruma göstergesi (opsiyonel)
- 9 Kumanda şalteri kilidi
- 10 Yarım güç göstergesi (opsiyonel)
- 11 Yarım güç tuşu (opsiyonel)

tr

## 1 Genel bilgiler

### 1.1 Uyarı metinleri ve anlamları

#### TEHLİKE

Ağır vücut yaralanmalarına veya doğrudan ölüme sebep olabilecek tehlikeler için.

#### İKAZ

Ağır vücut yaralanmalarına veya ölüme sebep olabilecek olası tehlikeli durumlar için.

#### DİKKAT

Hafif vücut yaralanmalarına veya maddi hasarlara yol açabilecek olası tehlikeli durumlar için.

#### UYARI

Kullanım uyarıları ve kullanım ile ilgili diğer gerekli bilgiler.

### 1.2 Piktogramların açıklaması ve diğer uyarılar

#### İkaz işaretleri



Genel tehlikelere karşı uyarı



Tehlikeli elektrik gerilimine karşı uyarı



Sıcak üst yüzeye karşı uyarı

### Uyulması gereken kurallar



Kullanmadan önce kullanım kılavuzunu okuyunuz



Koruyucu gözlük kullanınız



Koruyucu kask kullanınız



Kulaklık kullanınız



Koruyucu eldiven kullanınız



Hafif toz maskesi kullanınız

## Semboller



Geri dönüşüm malzemelerinin kullanımı



Darbeli delme



Keskileme



Keski konumlandırma



Volt



Amper



Watt



Dalgalı akım



Hertz



Ölçüm boşta çalışma devir sayısı



Dakika başına devir



Çap



Çift izolasyonlu



Hırsızlığa karşı koruma uyarıları



Kilit sembolü

## Tanımlama detaylarının alet üzerindeki yeri

Tip tanımı tip plakası üzerinde ve seri numarası motor gövdesi yanındadır. Bu verileri kullanım kılavuzunuza aktarınız ve temsilcilik veya servislerimize olan sorularınızda her zaman bu verileri bulundurunuz.

Tip:

Jenerasyon: 03

Seri no:

## 2 Tanımlama

### 2.1 Usulüne uygun kullanım

Alet, elektrik ile çalışan bir pnömatik darbe mekanizmalı kırıcı-delicidir. TE 60-ATC'nin (Active Torque Control) ATC fonksiyonu kullanıcıya delme işlemi sırasında ilave bir konfor sağlar.

Alet, beton, duvar, metallere ve ahşapta delme işleri için uygun olup ayrıca kırma işleri için de kullanılabilir.

Alet elektrikli bir zorlama emniyeti ile donatılmıştır. Sürekli olarak alet zorlanırsa motor devir sayısı otomatik olarak azalır ve gerekirse motor durur. Kumanda şalteri serbest bırakılıp tekrar basılırsa, motor tekrar tam güce sahip olur. Tekrarlanan hızda, aletin uygun bir şekilde her iki el ile sıkı tutulmasına dikkat etmelisiniz.

Cihaz belirli durumlarda karıştırma için uygundur (bkz. El aletleri, aksesuar ve kullanım).

Alet profesyonel kullanıcılar için öngörülmüştür ve sadece yetkili personel tarafından kullanılabilir ve bakımı yapılabilir. Bu personel meydana gelebilecek tehlikeler hakkında özel olarak eğitim görmüş olmalıdır. Eğitim görmemiş personel tarafından uygunsuz işlem yapılır veya usulüne uygun kullanım olmazsa, alet ve aksesuarlarından kaynaklanan tehlikeli durumlar söz konusu olabilir.

Sağlığa zarar verebilecek malzemeler (örn. asbest) üzerinde çalışma yapılmamalıdır.

Çalışılacak sahalar: Şantiye, atölye, onarım, tadilat ve yeni yapılandırılmalarda.

Alet sadece kuru olan bir çevrede çalıştırılabilir.

Çevre etkilerini dikkate alınız. Aleti yangın veya patlama tehlikesi olan bir yerde kullanmayınız.

Çalışma sadece tip plakasında verilen şebeke gerilimi ve frekansta gerçekleştirilmelidir.

Kullanım kılavuzundaki çalıştırma, bakım ve koruma bilgilerine uyunuz.

Yaralanma tehlikelerini önlemek için sadece orijinal Hilti aksesuar ve aletlerini kullanınız.

Alette onarım veya değişikliklere izin verilmez.

### 2.2 Alet bağlantı yeri

Hızlı değiştirilebilir klikli alet bağlantı yeri TE-Y (SDS maks.) TE 60 / TE 60-ATC

### 2.3 Şalter

Hafifçe delik açmak/ keskilemek için ayarlanabilir kumanda şalteri

Fonksiyon seçme şalteri: SDS matkap ucu, keskileme fonksiyonu, keski ayar fonksiyonu (24 kademeli ayarlanabilir)

Tam veya yarım güç için güç seçimi (ATC)

Kumanda şalteri keskileme çalışmasında kilitlenebilir

### 2.4 Tutamaklar

Vibrasyon emicili, döndürülebilir yan tutamak

Titreşim sönümleyici tutamak (ATC)

### 2.5 Koruma tertibatı

Mekanik emniyet debriyajı

Elektronik tekrar çalışma kilidi, aletin bir elektrik kesintisinden sonra yanlışlıkla tekrar çalışmasını engeller (bkz. bölüm "Hata arama").

ATC "Active Torque Control" (TE 60-ATC)

### 2.6 Yağlama

Ayrı yağlama alanlarına sahip şanzıman ve darbe mekanizması

### 2.7 Active Vibration Reduction (AVR)

Alet AVR olmadan elde edilen titreşim değerine göre titreşimi belirgin şekilde azaltan "Active Vibration Reduction" (AVR) sistemine sahiptir.

### 2.8 Hırsızlık koruması TPS (ATC)

Alete opsiyonel olarak "Hırsızlık koruması TPS" fonksiyonu eklenebilir. Alette bu fonksiyon varsa sadece buna ait devreye alma anahtarı ile devreye alınabilir ve çalıştırılabilir.

### 2.9 Işık sinyalli göstergeler

Işık sinyalli servis göstergesi (bkz. bölüm "Bakım ve onarım/ Servis göstergesi")

Hırsızlık koruması göstergesi (ATC) (bkz. bölüm "Kullanım/ Hırsızlık koruması TPS (opsiyonel)")

Yarım güç için gösterge (bkz. bölüm "Kullanım/ Darbeli delme/ Keskileme")

### 2.10 Standart donanımın teslimat kapsamına aşağıdakiler dahildir

- 1 Yan tutamaklı alet
- 1 Yağ
- 1 Temizlik bezi
- 1 Kullanım kılavuzu
- 1 Hilti takım çantası

### 2.11 Uzatma kablosunun kullanımı

Sadece kullanım alanı için izin verilen yeterli kesitte uzatma kabloları kullanınız. Aksi takdirde alette güç kaybı ve kablolarda aşırı ısınma meydana gelebilir. Uzatma kablosunun hasarlanma durumunu düzenli olarak kontrol ediniz. Hasar gören uzatma kablolarını değiştiriniz.

**Tavsiye edilen minimum kesitler ve maks. kablo uzunlukları**

| Kablo kesiti              | 1,5 mm <sup>2</sup> | 2,0 mm <sup>2</sup> | 2,5 mm <sup>2</sup> | 3,5 mm <sup>2</sup> |
|---------------------------|---------------------|---------------------|---------------------|---------------------|
| Şebeke gerilimi 100 V     |                     | 20 m                |                     | 40 m                |
| Şebeke gerilimi 110-127 V | 20 m                | 25 m                | 30 m                | 40 m                |
| Şebeke gerilimi 220-240 V | 30 m                |                     | 50 m                |                     |

1,25 mm<sup>2</sup> ve daha düşük kesitli uzatma kablosu kullanmayınız.

## 2.12 Açık alanlarda uzatma kablosu

Açık alanda sadece bunun için izin verilen ve uygunluğu tanımlanmış uzatma kablosu kullanınız.

## 2.13 Bir jeneratör veya transformatörün kullanılması

Aşağıdaki şartlar yerine getirildiyse, bu alet bir jeneratör veya yapı tarafından bir transformatör ile çalıştırılabilir: Çıkış gücü Watt olarak aletin tip plakasındaki güçten en az iki katı kadar olmalıdır, işletme voltajı nominal gerilime göre devamlı % +5 ve % -15 arasında olması gerekir ve frekans 50 ile 60 Hz arasında olmalıdır, kesinlikle 65 Hz üzerine geçmemelidir ve yol alma güçlendiricili otomatik bir gerilim regülatörü mevcut olmalıdır.

Jeneratör/transformatörde aynı anda asla başka aletleri çalıştırmayınız. Başka aletlerin açılması ve kapatılması, alete zarar verebilecek düşük gerilim veya aşırı gerilime sebep olabilir.

## 3 Aletler, aksesuar, kullanım malzemesi

| Tanım               | Kısa işaret       | Tanımlama                                         |
|---------------------|-------------------|---------------------------------------------------|
| Darbeli delici      | TE 60 / TE 60-ATC | ∅ 12...40 mm                                      |
| Delme ucu           | TE 60 / TE 60-ATC | ∅ 40...80 mm                                      |
| Buat ucu            | TE 60 / TE 60-ATC | ∅ 45...100 mm                                     |
| Elmas karot ucu PCM | TE 60-ATC         | ∅ 42...102 mm                                     |
| Keski               | TE 60 / TE 60-ATC | TE-Y keski ucu olan sivri, yassı ve kalıp keskisi |
| Ağaç ucu            |                   | ∅ 10...32 mm                                      |
| Metal ucu           |                   | ∅ Maks. 20 mm                                     |

| Tanım                                                                                                                                                     | Kısa işaret                   | Ürün numarası, tanımlama                                                   |
|-----------------------------------------------------------------------------------------------------------------------------------------------------------|-------------------------------|----------------------------------------------------------------------------|
| Komple yan tutamak                                                                                                                                        |                               |                                                                            |
| Komple derinlik mesnedi                                                                                                                                   |                               | 2021281                                                                    |
| Ayarlama aletleri                                                                                                                                         | TE 60 / TE 60-ATC             | TE-Y keski ucu olan ayarlama aletleri                                      |
| Matkap kovani bağlantı yeri                                                                                                                               | TE FY-BA-C                    | Adaptör                                                                    |
| TPS (Theft Protection System:Hırsızlığa Karşı Koruma sistemi) Company Card'lı hırsızlık koruma anahtarı, Company Remote ve serbest bırakma anahtarı TPS-K |                               | 206999, Opsiyonel                                                          |
| Anahtarsız mandren                                                                                                                                        |                               | Silindir şaftlı veya altı köşeli ahşap matkap ucu ve metal matkap ucu için |
| Yanıcı olmayan maddeler için silindirik şaftlı veya altıgen karıştırma aleti                                                                              |                               | ∅ 80...120 mm                                                              |
| Toz emme                                                                                                                                                  | TE DRS-B, TE DRS-S, TE DRS-BK |                                                                            |

Belirtilen takma aletin kullanılması durumunda genişleyebilir HDA bağlantılarının yerleştirilmesi için TE 60 (3) uygundur

| Büyükük | galvanize çinko kaplı | HDA-P, HDA-T, galvanize çinko kaplı | HDA-PF, HDA-TF, buharlı galvanizleme | HDA-PR, HDA-TR, paslanmaz | Takma aleti        |
|---------|-----------------------|-------------------------------------|--------------------------------------|---------------------------|--------------------|
| M 10    | x                     | x                                   | x                                    | x                         | TE-Y-HDA-ST 20 M10 |
| M 12    | x                     | x                                   | x                                    | x                         | TE-Y-HDA-ST 22 M10 |

## 4 Teknik veriler

Teknik deęişiklik hakkı saklıdır!

### UYARI

Alet çeşitli ölçme gerilimlerinde sunulur. Aletinizin çalışma gerilimini ve ölçüm yuvasını tip plakasından alınız.

| Alet                                                                      | TE 60 / TE 60-ATC                                                                                                                                                                                     |
|---------------------------------------------------------------------------|-------------------------------------------------------------------------------------------------------------------------------------------------------------------------------------------------------|
| Ölçüm yuvası (gösterildiği gibi)                                          | 1.300 W                                                                                                                                                                                               |
| Çalışma gerilimi/Çalışma gücü                                             | Çalışma gerilimi 100 V: 14,5 A<br>Çalışma gerilimi 110 V: 14,8 A<br>Çalışma gerilimi 127 V: 12,8 A<br>Çalışma gerilimi 220 V: 6,7 A<br>Çalışma gerilimi 230 V: 6,9 A<br>Çalışma gerilimi 240 V: 7,0 A |
| Şebeke frekansı                                                           | 50...60 Hz                                                                                                                                                                                            |
| EPTA-Procedure 01/2003 TE 60'a göre ağırlık                               | 6,4 kg                                                                                                                                                                                                |
| EPTA-Procedure 01/2003 TE 60-ATC'ye göre ağırlık                          | 7,5 kg                                                                                                                                                                                                |
| Boyutlar (U x G x Y) TE 60                                                | 480 mm x 115 mm x 274 mm                                                                                                                                                                              |
| Boyutlar (U x G x Y) TE 60-ATC                                            | 490 mm x 115 mm x 293 mm                                                                                                                                                                              |
| Darbeli delmede devir sayısı                                              | 350/min                                                                                                                                                                                               |
| Tekli darbe enerjisi EPTA-Procedure 05/2009'e uygun (tam güç)             | 7,3 J                                                                                                                                                                                                 |
| Tekli darbe enerjisi EPTA-Procedure 05/2009 (yarım güç) TE 60-ATC'ye göre | 3,6 J                                                                                                                                                                                                 |

### UYARI

Bu alet; ilgili norma, Zmax maksimum izin verilen şebeke empedansının müşteri tertibatı bağlantı noktasında yerel şebekeden küçük veya eşit  $0,378+j0,236 \Omega$  olması koşuluyla uyum sağlar. Gerektiğinde servis sağlayıcısının talimatları doğrultusunda bu aletin sadece küçük veya eşit Zmax empedans değerli bağlantı noktasına bağlanması, aletin kurulumcusunun veya işletmecisinin yükümlülüğündedir.

### Alet ve kullanım bilgileri

|                                      |                                     |
|--------------------------------------|-------------------------------------|
| Alet bağlantı yeri TE 60 / TE 60-ATC | TE-Y                                |
| EN'e göre koruma sınıfı              | Koruma sınıfı II (çift izolasyonlu) |

### UYARI

Bu talimatlarda belirtilen titreşim seviyesi, EN 60745'e uygun olarak normlandırılmış bir ölçüm metodu ile ölçülmüştür ve elektrikli el aletlerinin birbirleri ile karşılaştırılması için kullanılabilir. Titreşim zorlanmasının geçici değerlendirmesine de uygundur. Belirtilen titreşim seviyesi, elektrikli el aletin ana kullanımlarını temsil eder. Eğer elektrikli el aleti, sapma gösteren çalışma aletleri ile veya yetersiz bakım yapılmış kullanımlar için çalıştırılırsa, titreşim seviyesi sapma gösterebilir. Bu, titreşim zorlanmasını toplam çalışma süresi aralığı üzerinden belirgin şekilde yükseltebilir. Doğru bir titreşim zorlanması değerlendirmesi için aletin kapatıldığı veya çalışır konumda olduğu ama aslında kullanımda olmadığı zamanlar da dikkate alınmalıdır. Bu, titreşim zorlanmasını toplam çalışma süresi aralığı üzerinden belirgin şekilde azaltabilir. Kullanıcının titreşimlerin etkisinden korunması için ek güvenlik önlemlerini belirleyiniz, örneğin: Elektrikli el aleti ve çalışma aletlerinin bakımı, ellerin sıcak tutulması, iş akışlarının organizasyonu.

### Ses ve vibrasyon bilgileri (EN 60745-2-6 göre ölçüldü):

|                                                                             |            |
|-----------------------------------------------------------------------------|------------|
| TE 60 için standart A-değerlendirilen ses gücü seviyesi (ATC'li)            | 112 dB (A) |
| TE 60 için standart A-değerlendirilen emisyon ses basıncı seviyesi (ATC'li) | 101 dB (A) |
| TE 60 için standart A-değerlendirilen ses gücü seviyesi                     | 107 dB (A) |
| TE 60 için standart A-değerlendirilen emisyon ses basıncı seviyesi          | 96 dB (A)  |
| Belirlenen ses seviyesi için emniyetsizlik                                  | 3 dB (A)   |



## Üç eksenli vibrasyon değerleri TE 60 (ATC'li) (vibrasyon vektör toplamı)

|                                                       |                       |
|-------------------------------------------------------|-----------------------|
| Betonda darbeli delme, $a_{h, HD}$                    | 11 m/s <sup>2</sup>   |
| Keskileme, $a_{h, Cheq}$                              | 10,5 m/s <sup>2</sup> |
| Üç eksenli vibrasyon değerleri için emniyetsizlik (K) | 1,5 m/s <sup>2</sup>  |

## Üç eksenli vibrasyon değerleri TE 60 (vibrasyon vektör toplamı)

|                                                       |                       |
|-------------------------------------------------------|-----------------------|
| Betonda darbeli delme, $a_{h, HD}$                    | 18,5 m/s <sup>2</sup> |
| Keskileme, $a_{h, Cheq}$                              | 15,5 m/s <sup>2</sup> |
| Üç eksenli vibrasyon değerleri için emniyetsizlik (K) | 1,5 m/s <sup>2</sup>  |

## 5 Güvenlik uyarıları

### UYARI

5.1 bölümündeki güvenlik uyarıları kullanım kılavuzunda belirtilen normlara göre ve elektrikli el aletleri ile ilgili güvenlik uyarıları içermektedir. Buna göre bu alet ile ilişkili olmayan bilgiler de mevcut olabilir.

#### 5.1 Elektrikli el aletleri için genel güvenlik uyarıları

##### a) İKAZ

**Tüm güvenlik uyarılarını ve talimatlarını okuyunuz.** Güvenlik uyarılarına ve talimatlarına uyulmasındaki ihmaller elektrik çarpması, yanma ve/veya ağır yaralanmalara sebebiyet verebilir. **Tüm güvenlik uyarılarını ve kullanım talimatlarını muhafaza ediniz.** Güvenlik uyarılarında kullanılan "elektrikli el aleti" terimi, şebeke işletimli elektrikli el aletleri (şebeke kablosu ile) ve akü işletimli elektrikli el aletleri (şebeke kablosu olmadan) ile ilgilidir.

#### 5.1.1 İş yeri güvenliği

- Çalışma alanınızı temiz ve aydınlık tutunuz.** Düzensiz veya aydınlatmasız çalışma alanları kazalara yol açabilir.
- Yanıcı sıvıların, gazların veya tozların bulunduğu patlama tehlikesi olan yerlerde elektrikli el aleti ile çalışmayınız.** Elektrikli el aletleri, toz veya buharı yakabilecek kıvılcım oluşturur.
- Elektrikli el aletini kullanırken çocukları ve diğer kişileri uzak tutunuz.** Dikkatiniz dağılırsa aletin kontrolünü kaybedebilirsiniz.

#### 5.1.2 Elektrik güvenliği

- Elektrikli el aletinin bağlantı fişi prize uygun olmalıdır.** Fiş hiçbir şekilde değiştirilmemelidir. Adaptör fişini topraklama korumalı elektrikli el aletleri ile birlikte kullanmayınız. Değiştirilmemiş fişler ve uygun prizler elektrik çarpması riskini azaltır.
- Borular, radyatörler, fırınlar ve buzdolapları gibi toprağa temas eden üst yüzeylere vücudunuzla temas etmekten kaçınınız.** Vücudunuzun toprakla teması var ise yüksek elektrik çarpması riski oluşur.
- Elektrikli el aletini yağmurdan veya ıslaklıktan uzak tutunuz.** Elektrikli el aletine su girmesi, elektrik çarpması riskini artırır.

- Elektrikli el aletini taşımak, asmak veya fişi şalterden çekmek için kabloyu kullanım amacı dışında kullanmayınız.** Kabloyu sıcaktan, yağdan, keskin kenarlardan ve hareketli alet parçalarından uzak tutunuz. Hasarlı veya karışmış kablolar elektrik çarpması riskini artırır.
- Elektrikli bir el aleti ile açık alanda çalışacaksanız sadece dışarıda kullanımına da izin verilen uzatma kabloları kullanınız.** Dış mekanlar için uygun olan uzatma kablolarının kullanımı elektrik çarpması riskini azaltır.
- Elektrikli el aleti işletiminin nemli ortamda yapılması kaçınılmaz ise bir hatalı akım koruma şalteri kullanınız.** Bir hatalı akım koruma şalterinin kullanımı elektrik çarpması riskini azaltır.

#### 5.1.3 Kişilerin güvenliği

- Dikkatli olunuz, ne yaptığınızı dikkat ediniz ve el aleti ile mantıklı bir şekilde çalışınız.** Yorgunsanız veya uyuşturucu, alkol veya ilaçların etkisi altındaysanız elektrikli el aleti kullanmayınız. Elektrikli el aletinin kullanımı esnasında bir anlık dikkatsizlik ciddi yaralanmalara yol açabilir.
- Kişisel koruyucu donanım ve her zaman bir koruyucu gözlük takınız.** Elektrikli el aletinin çeşidi ve kullanımına göre toz maskesi, kaymayan güvenlik ayakkabısı, koruyucu kask veya kulaklık gibi kişisel koruma donanımı takmak yaralanma riskini azaltır.
- İstem dışı çalışmayı önleyiniz.** Güç kaynağına ve/veya aküyü bağlamadan, girişini yapmadan veya taşımadan önce elektrikli el aletinin kapalı olduğundan emin olunuz. Elektrikli el aletini taşıırken parmağınız şalterde ise veya alet açık konumda akım beslemesine takılırsa, bu durum kazalara yol açabilir.
- Elektrikli el aletini devreye almadan önce ayar aletlerini veya vidalama anahtarlarını çıkartınız.** Dönen bir cihaz parçasında bulunan bir alet veya anahtar yaralanmalara yol açabilir.
- Aşırı bir vücut hareketinden sakınınız.** Güvenli bir duruş sağlayınız ve her zaman dengeli tutunuz. Böylece beklenmedik durumlarda elektrikli el aletini daha iyi kontrol edebilirsiniz.
- Uygun kıyafetler giyiniz.** Bol kıyafetler giymeyiniz veya takı takmayınız. Saçları, kıyafetleri ve

**eldivenleri hareket eden parçalardan uzak tutunuz.** Bol kıyafetler, takı veya uzun saçlar hareket eden parçalara takılabilir.

- g) **Toz emme ve tutma tertibatları monte edilebiliyorsa, bunların bağlı olduğundan ve doğru kullanıldığından emin olunuz.** Bu toz emme tertibatının kullanımı tozdan kaynaklanabilecek tehlikeleri azaltabilir.

#### 5.1.4 Elektrikli el aletinin kullanımı ve çalıştırılması

- a) **Aleti çok fazla zorlamayınız. Çalışmanız için uygun olan elektrikli el aletini kullanınız.** Uygun elektrikli el aleti ile bildirilen hizmet alanında daha iyi ve güvenli çalışırsınız.
- b) **Şalteri bozuk olan elektrikli el aleti kullanmayınız.** Açılıp kapatılmayan bir elektrikli el aleti tehlikelidir ve tamir edilmesi gerekir.
- c) **Alet ayarlarını yapmadan, aksesuar parçalarını değiştirmeden veya aleti bir yere koymadan önce fişi prizden ve/veya aküyü aletten çıkartınız.** Bu önlem, elektrikli el aletinin istem dışı çalışmasını engeller.
- d) **Kullanılmayan elektrikli el aletlerini çocukların erişemeyeceği yerde muhafaza ediniz. Aleti iyi tanımayan veya bu talimatları okumamış kişilere aleti kullanırmayınız.** Elektrikli el aletleri bilgisiz kişiler tarafından kullanılırsa tehlikelidir.
- e) **Elektrikli el aletlerinin bakımını titizlikle yapınız. Hareketli parçaların kusursuz çalıştığı ve sıkışmadığı, parçaların kırılıp kırılmadığı veya hasar görüp görmediği, elektrikli el aleti fonksiyonlarının kısıtlanma durumlarını kontrol ediniz. Hasarlı parçaları alet kullanmadan önce tamir ettiriniz.** Birçok kazanın nedeni bakım kötü yapılan elektrikli el aletleridir.
- f) **Kesme aletlerini keskin ve temiz tutunuz.** Özenle bakımı yapılmış keskin bıçak kenarı olan kesme aletleri daha az sıkışır ve kullanımı daha rahattır.
- g) **Elektrikli el aletini, aksesuarları, kullanım aletleri vb. bu talimatlara göre kullanınız. Çalışma şartlarını ve yapılacak işi de ayrıca göz önünde bulundurunuz.** Elektrikli el aletlerinin öngörülen kullanımını dışında kullanılması tehlikeli durumlara yol açabilir.

#### 5.1.5 Servis

- a) **Elektrikli el aletinizi sadece kalifiye uzman personele ve sadece orijinal yedek parçalar ile tamir ettiriniz.** Böylece elektrikli el aletinin güvenliğinin korunduğundan emin olunur.

#### 5.2 Kırcı-delici için güvenlik uyarıları

- a) **Kulaklık takınız.** Aşırı sestən dolayı duyma kaybı meydana gelebilir.
- b) **Cihaz ile birlikte teslim edilmiş olan ek tutamakları kullanınız.** Kontrol kaybı yaralanmalara yol açabilir.
- c) **Kullandığınız aletin gizli elektrik hatlarına veya kendi şebeke kablosuna isabet edebileceği çalışmalar yapıyorsanız aleti sadece izolasyonlu tutamaklardan tutunuz.** Elektrik ileten bir hat ile

temasta metal parçalar da gerilim altında kalır ve elektrik çarpmasına neden olabilir.

#### 5.3 İlave güvenlik uyarıları

##### 5.3.1 Kişilerin güvenliği

- a) **Aleti, her zaman iki elinizle öngörülen tutamaklardan sıkıca tutunuz.** Tutamakları kuru, temiz ve yağsız ve gressiz bir şekilde tutunuz.
- b) **Alet toz emme tertibatı olmadan çalışıyorsa, toz oluşturan çalışmalarda hafif bir toz maskesi takılmalıdır.**
- c) **Parmaklarınızda daha iyi kan dolaşımı için çalışma molaları veriniz ve gevşetme ve parmak egzersizleri yapınız.**
- d) **Dönen parçalara temas etmekten kaçınınız. Aleti çalışma alanında çalıştırmaya başlayınız.** Dönen parçalara, özellikle dönen aletlere temas etme yaralanmalara yol açabilir.
- e) **Çalışma esnasında şebeke ve uzatma kablosunu her zaman aletin arka tarafında bırakınız.** Bu, çalışma esnasında kabloya takılıp düşme tehlikesini azaltır.
- f) **Karıştırmak için fonksiyon seçme şalterini "SDS matkap ucu" pozisyonuna getiriniz ve koruyucu eldiven takınız.**
- g) **Çocuklara alet ile oynamalarının yasak olduğu öğretilmelidir.**
- h) **Denetimsiz şekilde, çocuklar veya yeterli güce sahip olmayan kişiler tarafından kullanılması yasaktır.**
- i) **Kurşun içerikli badana, bazı ahşap türleri, mineraller ve metal gibi malzemelerin tozları sağlığa zararlı olabilir. Tozlara dokunulması veya solunması, kullanıcıda veya yakınında bulunan kişilerde alerjik reaksiyonlara ve/veya solunum yolu hastalıklarına yol açabilir. Kayın veya meşe ağacı gibi belli tür tozlar özellikle ahşap işlemede ek maddelerle (kromat, ahşap koruyucu malzemeler) bağlantılı çalışıldığında kanser yapıcı olarak kabul edilir. Asbest içerikli malzemeler sadece uzman kişiler tarafından işlenmelidir. Mümkünse bir toz emme tertibatı kullanılmalıdır. Toz emme tertibatının yüksek kademesine ulaşılması sırasında bu elektrikli el aletinde belirlenmiş olan ahşap ve/veya mineral tozu için Hilti tarafından tavsiye edilen uygun bir mobil toz giderici kullanınız. Çalışma yerinin iyi havalandırılmasını sağlayınız. P2 filtre sınıflı bir solunum yolu koruma maskesi takılması tavsiye edilir. İşlenecek malzemeler için ülkenizde geçerli olan talimatlara dikkat ediniz.**

##### 5.3.2 Elektrikli el aletleri kullanımında özen gösterilmesi

- a) **Aleti emniyete alınız. Aleti sabit tutmak için germe tertibatı veya bir menenge kullanınız.** Böylece alet el ile tutmaktan daha güvenli durur ve ayrıca her iki eliniz de aleti kullanmak için boşta kalır.

- b) Aletlerin yuva sistemine uygun bir şekilde takıldığından ve yerine oturduğundan emin olunuz.

### 5.3.3 Elektrik güvenliği

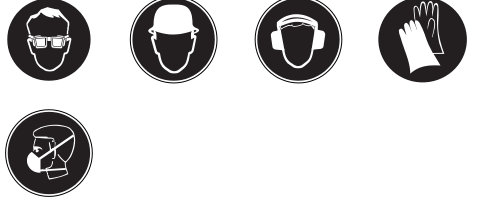
- a) Çalışmaya başlamadan önce çalışma alanında üzerleri kaplanmış olan elektrik hatları, gaz ve su borularını örn. bir metal dedektörü ile kontrol ediniz. Eğer örn. bir akım hattına yanlışlıkla zarar verdiğinizde, dışarıda duran alettaki metal parçaları akım iletebilir. Bu durum elektrik çarpmasından dolayı ciddi bir tehlike oluşturur.
- b) Cihazın bağlantı hatlarını düzenli olarak kontrol ediniz ve hasar durumunda bunu yetkili bir uzmana yeniletiniz. Elektrikli el aletinin bağlantı hattı hasar gördüğünde, bu hat müşteri hizmetleri organizasyonundan elde edebileceğiniz özel üretilmiş ve yasal olarak kullanım iznine sahip bir bağlantı hattı ile değiştirilmelidir. Uzatma hatlarını düzenli olarak kontrol ediniz ve hasar görmüş ise değiştiriniz. Çalışma esnasında şebeke veya uzatma kablosu hasar görürse, bu kabloya dokunmamalısınız. Şebeke fişini prizden çekiniz. Hasarlı bağlantı hatları ve uzatma hatları elektrik çarpması nedeniyle tehlike oluşturur.
- c) İletken malzemelerin sık işlenmesinde kirlenen aletleri düzenli aralıklarla Hilti Servisi'ne kontrol ettiriniz. Alet üst yüzeyindeki toz, özellikle iletken malzeme veya nem uygunsuz kullanımlar sonucu elektrik çarpmasına yol açabilir.

- d) Elektrikli bir el aleti ile açık alanda çalışacaksanız, aletin bir hatalı akım koruma şalteri (RCD) aracılığıyla maksimum 30 mA kontak akımı ile şebekeye bağlı olduğundan emin olunuz. Bir hatalı akım koruma şalterinin kullanımı elektrik çarpması riskini azaltır.
- e) Esas olarak bir hatalı akım koruma şalterinin (RCD) kullanımını maksimum 30 mA kontak akımı ile önerilir.

### 5.3.4 Çalışma yeri

- a) Çalışma yerinin iyi havalandırılmasını sağlayınız. Kötü havalandırılan çalışma yerleri, aşırı toz nedeniyle sağlığa zarar verebilir.
- b) Kırma çalışmalarında, çalışılacak yerin karşı tarafında bulunan bölgeyi emniyete alınız. Kırılan parçalar dışarı ve / veya yere düşebilir ve diğer kişilerin yaralanmasına sebep olabilir.

### 5.3.5 Kişisel koruyucu donanım



Aletin kullanımı esnasında kullanıcı ve çevresinde bulunan kişiler uygun bir koruyucu gözlük, kulaklık, koruyucu eldiven ve hafif toz maskesi kullanılmalıdır.

## 6 Çalıştırma



### 6.1 Yan tutamaç montajı ve pozisyonlama 2

1. Şebeke fişini prizden çekiniz.
2. Yan tutamaçın tutucusunu açmak için tutamağı döndürünüz.
3. Yan tutamağı (germe bandı) alet bağlantı yeri üzerinden şafta itiniz.
4. Yan tutamağı istenilen pozisyona çeviriniz.
5. **DİKKAT Germe bandının aletin ön görülen kanalında olmasına dikkat ediniz.**  
Yan tutamağı tutamaktan döndürerek dönmeye karşı emniyetli olarak sabitleyiniz.

### 6.2 Derinlik mesnedinin (opsiyonel) monte edilmesi

1. Yan tutamağın tutucusunu açmak için tutamağı döndürünüz.
2. Derinlik mesnedini yan tutamağın tutucusunun altından (germe bandı) iki kılavuz deliğe itiniz.
3. Tutamağı çevirerek yan tutamağı çeviriniz, böylece aynı anda derinlik mesnedi sabitleştirilir.

### 6.3 Aletin devreye alınması

Bakınız bölüm "Kullanım/ Hırsızlık koruması TPS (ATC)".

### 6.4 Uzatma kablosunun ve jeneratörün veya transformatörün kullanılması

Bakınız bölüm "Tanımlama/ Uzatma kablosunun kullanımı".

## 7 Kullanım



### DİKKAT

Aletin kullanım alanlarına uygun olarak yüksek devir sayısı vardır. **Yan tutamağı kullanınız ve aleti daima iki el ile tutunuz.** Kullanıcı, aniden bloke olabilecek bir alete karşı hazırlıklı olmalıdır.

### DİKKAT

**Daima fonksiyon seçme şalterinde doğru fonksiyonun ayarlanmasına dikkat ediniz.**

### DİKKAT

**Gevşek aletleri bir germe tertibatı veya mengene ile sabitleyiniz.**

### DİKKAT

**Her kullanımdan önce aletin hasarlı olup olmadığını ve düzensiz aşınma durumunun olup olmadığını kontrol ediniz.**

### 7.1 Hazırlık

#### DİKKAT

**Alet kullanımda ısındığı için aleti değiştirmek için koruma eldiveni takınız.**

#### 7.1.1 Derinlik mesnedi ayar

1. Derinlik mesnedindeki vidayı açınız.
2. Derinlik mesnedini istenilen delme derinliğine ayarlayınız.
3. Derinlik mesnedindeki vidayı sıkınız.

#### 7.1.2 Aletin takılması 3

1. Şebeke fişini prizden çekiniz.
2. Aletin giriş ucunun temiz olup olmadığını ve hafif yağlanıp yağlanmadığını kontrol ediniz. Gerekirse giriş ucunu temizleyiniz ve yağlayınız.
3. Toz koruma kapağı sızdırmazlık contasının temizliğini ve durumunu kontrol ediniz. Gerekirse toz koruma kapağını temizleyiniz veya sızdırmazlık contası hasarlı ise toz koruma kapağını değiştiriniz.
4. Aleti alet bağlantı yerine yerleştiriniz ve hafif bir presleme basıncı ile kılavuz kanalına oturana kadar çeviriniz.
5. Aleti duyulabilecek şekilde yerine oturana kadar bağlantı yerine bastırınız.
6. Alette çekerek güvenli kilitleme durumunu kontrol ediniz.

#### 7.1.3 Aletin çıkartılması 4

1. Şebeke fişini prizden çekiniz.
2. Alet kilidini geri çekerek alet bağlantı yerini açınız.
3. Aleti alet bağlantı yerinden çekiniz.

### 7.2 İşletme



#### DİKKAT

Alt yüzeyde çalışılmasından dolayı malzeme sıçrayabilir. **Göz koruması, koruma eldiveni kullanınız ve toz emme tertibatı kullanıyorsanız bir toz maskesi kullanınız.** Sıçrayan malzeme vücudu ve gözleri yaralayabilir.

#### DİKKAT

Çalışma işlemi sırasında ses meydana gelir. **Kulaklık takınız.** Yüksek ses seviyesi duyma bozukluğuna yol açabilir.

#### DİKKAT

**Parmaklarınızda daha iyi kan dolaşımı için çalışma molaları veriniz ve gevşetme ve parmak egzersizleri yapınız.**

### 7.2.1 Hırsızlık koruması TPS (ATC)

#### UYARI

ATC aletine opsiyonel olarak "Hırsızlık koruması" fonksiyonu eklenebilir. Alette bu fonksiyon varsa sadece buna ait devreye alma anahtarı ile devreye alınabilir ve çalıştırılabilir.

#### 7.2.1.1 Aletin devreye alınması 5

1. Aletin şebeke fişini prize takınız. Sarı hırsızlığa karşı koruma lambası yanıp sönmüyor. Alet şimdi devreye alma anahtarından sinyal almaya hazırdır.
2. Devreye alma anahtarını doğrudan kilit sembolüne getiriniz. Sarı hırsızlığa karşı koruma lambası söndüğü anda, alet devrededir.

**UYARI** Akım beslemesi örneğin çalışma yeri değiştirilirken veya elektrik kesintisinde kesilirse, alet yakl. 20 dakika kullanılmaya devam edilebilir. Daha uzun kesintilerde alet devreye alma anahtarı ile yeniden devreye alınmalıdır.

#### 7.2.1.2 Alet için hırsızlığa karşı koruma fonksiyonunun etkinleştirilmesi

#### UYARI

Hırsızlığa karşı korumanın devreye alınması ve kullanımı ile ilgili diğer detaylı bilgileri "Hırsızlığa karşı koruma" kullanım kılavuzunda bulabilirsiniz.

### 7.2.2 Darbeli delme 6

#### UYARI

Düşük sıcaklıklarda çalışma: Darbe mekanizması çalışana kadar aletin minimum bir çalışma sıcaklığına ihtiyacı vardır. Minimum çalışma sıcaklığına erişmek için aleti kısa

bir süre yere koyunuz ve aleti boşa çalıştırınız. Gerekirse, darbe mekanizması çalışana kadar bu işlemi tekrarlayınız.

1. Fonksiyon seçme şalterini "Darbeli delme" konumuna oturuncaya kadar döndürünüz. Fonksiyon seçme şalterine çalışma esnasında basılmamalıdır.
2. Yan tutamağı istenilen konuma getiriniz ve doğru monte edildiğinden ve usulüne uygun sabitlendiğinden emin olunuz.
3. Şebeke fişini prize takınız.
4. Delme gücünü belirleyiniz (opsiyonel).  
**UYARI** Şebeke fişinin prize sokulmasından sonra alet daima tam delme gücüne ayarlanmıştır.  
**UYARI** Yarım delme gücünü ayarlamak için "yarım güç" tuşuna basınız ve delme gücü göstergesi yanar. "Yarım güç" tuşuna tekrar basılması ile alet tekrar tam delme gücüne ayarlanır.
5. Aleti matkap ucu ile istenilen delme noktasına getiriniz.
6. Kumanda şalterine yavaşça basınız (matkap ucu deliği merkezleyene kadar düşük devir sayısında çalışınız).
7. Tam güç ile çalışmaya devam etmek için kumanda şalterine tam basınız.
8. Çok fazla presleme basıncı uygulamayınız. Bununla darbe performansı artmaz. Daha düşük presleme basıncı aletlerin kullanım ömrünü uzatır.
9. Delik açarken çatlak oluşumunu önlemek için delme işleminden önce devir sayısını azaltmalısınız.

### 7.2.3 Active Torque Control (TE 60-ATC)

Alete ilave olarak mekanik emniyet debriyajı için ATC (Active Torque Control) sistemi eklenmiştir. Bu sistem örneğin matkap ucunun demir aksamında sıkışması veya istemeden aletin kırılması durumlarında olabileceği gibi, delme alanında hızlı kapatma fonksiyonu ile aletin delici aksı çevresindeki ani dönme hareketinde ilave olarak durdurur. ATC sistemi devreye girdiğinde, motor doruktan sonra kumanda şalterini bırakarak ve tekrar basarak aleti çalıştırınız ("Klik" sesi aletin tekrar çalışmaya hazır olduğunu belirtir). Daima aletin saat yönünün tersine (kullanıcıya göre) doğru serbestçe dönebileceği bir çalışma pozisyonunu seçiniz. Eğer bu mümkün değilse ATC reaksiyon gösteremez.

### 7.2.4 Keskilme

#### UYARI

Keski 24 farklı konumda (15°'lik adımlarla) pozisyonlandırılabilir. Böylece yassı ve kalıp keskilme ile her zaman en uygun çalışma konumunda çalışılabilir.

#### DİKKAT

"Keski pozisyonlandırma" konumunda çalışmayınız.

1. Keskilme konumlandırma için fonksiyon seçme şalterini "Keski konumlandırma" konumuna oturuncaya kadar döndürünüz.

2. Yan tutamağı istenilen konuma getiriniz ve doğru monte edildiğinden ve usulüne uygun sabitlendiğinden emin olunuz.
3. Keskiyi istenilen pozisyona çeviriniz.
4. Keski kilidi için fonksiyon seçme şalterini "Keskilme" konumuna oturuncaya kadar döndürünüz. Fonksiyon seçme şalterine çalışma esnasında basılmamalıdır.
5. Keskilme için şebeke fişini prize takınız.
6. Keskilme gücünü belirleyiniz (ATC).  
**UYARI** Şebeke fişinin prize sokulmasından sonra alet daima tam keskilme gücüne ayarlanmıştır.  
**UYARI** Yarım keskilme gücünü ayarlamak için "yarım güç" tuşuna basınız ve keskilme gücü göstergesi yanar. "Yarım güç" tuşuna tekrar basılması ile alet tekrar tam keskilme gücüne ayarlanır.
7. Aleti keski ile istenilen keskilme noktasına getiriniz.
8. Kumanda şalterine iyice basınız.

### 7.2.5 Darbesiz delme

Aletleri darbesiz delme, özel matkap uçlu aletlerle mümkündür. Böyle aletler Hilti aletler programında mevcuttur. Anahtarsız mandren ile örneğin ahşap veya çelik matkap ucu silindir şaftla bağlanabilir ve darbesiz delme işlemi gerçekleştirilebilir. Fonksiyon seçme şalteri bu durumda darbeli delme konumunda kilitlemiş olmalıdır.

### 7.2.6 Kumanda şalteri kilidi

Keskilme işletiminde kumanda şalterini devreye alınmış durumda kilitleyebilirsiniz.

1. Kumanda şalteri kilidini tutamağın üst kısmından öne doğru itiniz.
2. Kumanda şalterine iyice basınız.  
Alet şimdi sürekli işletimde bulunmaktadır.
3. Geriye almak için kumanda şalteri kilidini geriye doğru itiniz.  
Alet kapanır.

### 7.2.7 Karıştırma

1. Fonksiyon seçme şalterini "Darbeli delme" konumuna oturuncaya kadar döndürünüz.
2. Anahtarsız mandreni alet bağlantı yerine takınız.
3. Karıştırma tertibatını yerleştiriniz.
4. Alette çekerek güvenli kilitleme durumunu kontrol ediniz.
5. Yan tutamağı istenilen konuma getiriniz ve doğru monte edildiğinden ve usulüne uygun sabitlendiğinden emin olunuz.
6. Aletin şebeke fişini prize takınız.
7. Karıştırma aletini malzemesi ile birlikte haznesinde tutunuz.
8. Karıştırmak için yavaşça kumanda şalterine basınız.
9. Tam güç ile çalışmaya devam etmek için kumanda şalterine tam basınız.
10. Karıştırma aletini, malzemenin dışarıya sıçraması önlenecek şekilde kullanınız.

## 8 Bakım ve onarım

### DİKKAT

Şebeke fişini prizden çekiniz.

#### 8.1 Aletlerin ve metal parçaların bakımı

Yapışmış kirleri çıkartınız ve aletlerinizin ve alet bağlantı yerlerinin üst yüzeyini arada bir yapılacak çalışmalardan dolayı oluşabilecek korozyona karşı yağlı bir bez ile silerek koruyunuz.

#### 8.2 Aletin koruyucu bakımı

### DİKKAT

Aletin özellikle tutamak yüzeylerini kuru ve temiz tutunuz ve bu yüzeylerde yağ ve yakıt kalıntıları olmamasına dikkat ediniz. Silikon içerikli bakım malzemesi kullanmayınız.

Aleti hiçbir zaman havalandırma delikleri tıkalı iken çalıştırmayınız! Havalandırma deliklerini kuru bir fırça ile dikkatlice temizleyiniz. Yabancı cisimlerin alet içine girmesine engel olunuz. Aletin dış yüzeyini düzenli olarak hafif nemli bir bez ile temizleyiniz. Temizlik için püskürtme aleti, buharlı alet veya su kullanmayınız! Alet elektrik güvenliği bu yüzden tehlikeye maruz kalabilir.

#### 8.3 Servis göstergesi

### UYARI

Alet bir servis göstergesi ile donatılmıştır.

|          |                       |                                                                                                                                                                                                                                                   |
|----------|-----------------------|---------------------------------------------------------------------------------------------------------------------------------------------------------------------------------------------------------------------------------------------------|
| Gösterge | kırmızı yanıyor       | Bir servis için çalışma süresine ulaşıldı. Alet ile lambanın yanma işleminden sonra, otomatik kapatma devreye girene kadar daha birkaç saat çalışılabilir. Aletinizin her zaman çalışmaya hazır olması için zamanında Hilti Servisi'ne getiriniz. |
|          | kırmızı yanıp sönüyor | Bkz. Hata arama bölümü.                                                                                                                                                                                                                           |

#### 8.4 Bakım

### İKAZ

Elektrik parçalarındaki onarımlar sadece elektronik uzmanı tarafından yapılabilir.

Dışarıda duran bütün alet parçalarının hasarlanmış durumlarını ve bütün kullanım elemanlarının kusursuz çalıştığını düzenli olarak kontrol ediniz. Parçalar

hasarlanmış ise veya kullanım elemanları kusursuz çalışmıyorsa aleti kullanmayınız. Aleti Hilti Servisi'ne tamir ettiriniz.

#### 8.5 Bakım ve koruma çalışmalarının kontrolü

Bakım ve koruma çalışmalarından sonra tüm koruma tertibatlarının yerinde olup olmadığı ve hatasız çalışması kontrol edilmelidir.

## 9 Hata arama

| Hata             | Olası sebepler                                                       | Çözüm                                                                                                                        |
|------------------|----------------------------------------------------------------------|------------------------------------------------------------------------------------------------------------------------------|
| Alet çalışmıyor. | Şebeke güç kaynağı kesildi.                                          | Başka elektronik alet takıp, fonksiyonunu kontrol ediniz.                                                                    |
|                  | Şebeke kablosu veya fiş arızalı.                                     | Elektronik uzmanına kontrol ettiriniz ve gerekirse yeniletiniz.                                                              |
|                  | Uyku Mod'lu jeneratör.                                               | Jeneratöre ikinci bir alet (örn. çalışma yeri lambası) ile aşırı yüklenmelidir. Ardından cihaz kapatılıp tekrar açılmalıdır. |
|                  | Diğer bir elektrik arızası.                                          | Elektronik uzmanına kontrol ettiriniz.                                                                                       |
|                  | Elektronik çalışma blokajı güç kaynağı kesikliğinden sonra aktiftir. | Cihaz kapatılıp tekrar açılmalıdır.                                                                                          |
|                  | Kumanda şalteri arızalı.                                             | Elektronik uzmanına kontrol ettiriniz ve gerekirse yeniletiniz.                                                              |

| Hata                                                       | Olası sebepler                                                                                                | Çözüm                                                                                                |
|------------------------------------------------------------|---------------------------------------------------------------------------------------------------------------|------------------------------------------------------------------------------------------------------|
| Darbe yok.                                                 | Alet çok soğuk.                                                                                               | Aleti asgari çalışma sıcaklığına getiriniz.<br>Bkz. Bölüm: 7.2.2 Darbeli delme <b>6</b>              |
| Cihaz çalışmıyor ve gösterge kırmızı renkte yanıp sönüyor. | Cihazda hasar.                                                                                                | Aleti Hilti Servisi'ne tamir ettiriniz.                                                              |
| Cihaz çalışmıyor ve gösterge kırmızı renkte yanıyor.       | Kömür aşınmış.                                                                                                | Elektronik uzmanına kontrol ettiriniz ve gerekirse yeniletiniz.                                      |
| Alet çalışmıyor ve gösterge sarı renkte yanıp sönüyor.     | Alet devreye alınmadı (hırsızlık koruması, ATC olan aletlerde).                                               | Alet, devreye alma anahtarı ile açılmalıdır.                                                         |
| Alet, tam güce sahip değil.                                | Uzatma kablosu çok uzun ve / veya kesitleri yetersiz.                                                         | Uzatma kablosu izin verilen uzunlukta ve / veya yeterli kesitte kullanılmalıdır.                     |
|                                                            | Kumanda şalteri tam basılı değil.                                                                             | Kumanda şalterini dayanak noktasına kadar bastırınız.                                                |
|                                                            | "Yarım güç" tuşuna basınız (ATC).                                                                             | "Yarım güç" tuşuna basınız.                                                                          |
|                                                            | Güç kaynağının gerilimi çok düşük.                                                                            | Cihazı başka bir güç kaynağına takınız.                                                              |
| Matkap ucu dönmüyor.                                       | Fonksiyon seçim şalteri yerine oturmadı veya "keskileme" konumunda ve "keski pozisyonlama" konumunda duruyor. | Durma konumunda fonksiyon seçim şalterini "Darbeli delme" konumuna getiriniz.                        |
| Matkap ucu / keski kilitten çözülüyor.                     | Uç girişi tam olarak geri çekilmemiş.                                                                         | Alet sürgüsünü dayanağa kadar geri çekiniz ve aleti dışarı çıkartınız.                               |
|                                                            | Yan tutamak doğru monte edilmemiş.                                                                            | Germe bandı ve yan tutamağın boşluğa oturması için yan tutamak sökülmeli ve doğru monte edilmelidir. |

tr

## 10 İmha



Hilti aletleri yüksek oranda tekrar kullanılabilen malzemelerden üretilmiştir. Tekrar kullanım için ön koşul usulüne uygun malzeme ayırımıdır. Birçok ülkede Hilti eski aletinizi değerlendirmek için geri almaya hazırdır. Hilti müşteri hizmetleri veya satıcınıza sorunuz.



Sadece AB ülkeleri için

Elektrikli el aletlerini çöpe atmayınız!

Avrupa yönetmeliğine göre elektrikli ve elektronik eski aletler ve yürürlükte olan ulusal talimatlara göre kullanılmış elektrikli el aletleri ayrı olarak toplanmalı ve çevreye zarar vermeden yeniden değerlendirilmesi sağlanmalıdır.

## 11 Aletlerin üretici garantisi

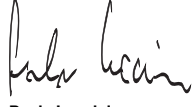
Garanti koşullarına ilişkin sorularınız için lütfen yerel HILTI iş ortağınıza başvurunuz.

## 12 AB Uygunluk açıklaması (Orijinal)

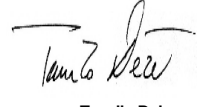
|              |                       |
|--------------|-----------------------|
| İşaret:      | Kıncı Delici          |
| Tip işareti: | TE 60 / TE 60-ATC-AVR |
| Jenerasyon:  | 03                    |
| Yapım yılı:  | 2010                  |

Bu ürünün aşağıdaki yönetmeliklere ve normlara uygun olduğunu kendi sorumluluğumuzda açıklıyoruz: bitiş 19. Nisan 2016: 2004/108/EG, ab 20. Nisan 2016: 2014/30/EU, 2006/42/EG, 2011/65/EU, EN 60745-1, EN 60745-2-6, EN ISO 12100.

Hilti Corporation, Feldkircherstrasse 100,  
FL-9494 Schaan



**Paolo Luccini**  
Head of BA Quality and Process  
Management  
Business Area Electric Tools &  
Accessories  
05/2015



**Tassilo Deinzer**  
Executive Vice President  
Business Unit Power  
Tools & Accessories  
05/2015

### Teknik dokümantasyon:

Hilti Entwicklungsgesellschaft mbH  
Zulassung Elektrowerkzeuge  
Hiltistrasse 6  
86916 Kaufering  
Deutschland





Hilti Corporation

LI-9494 Schaan

Tel.: +423/234 21 11

Fax: +423/234 29 65

[www.hilti.com](http://www.hilti.com)

Hilti = registered trademark of Hilti Corp., Schaan  
Pos. 8 | 20150929

