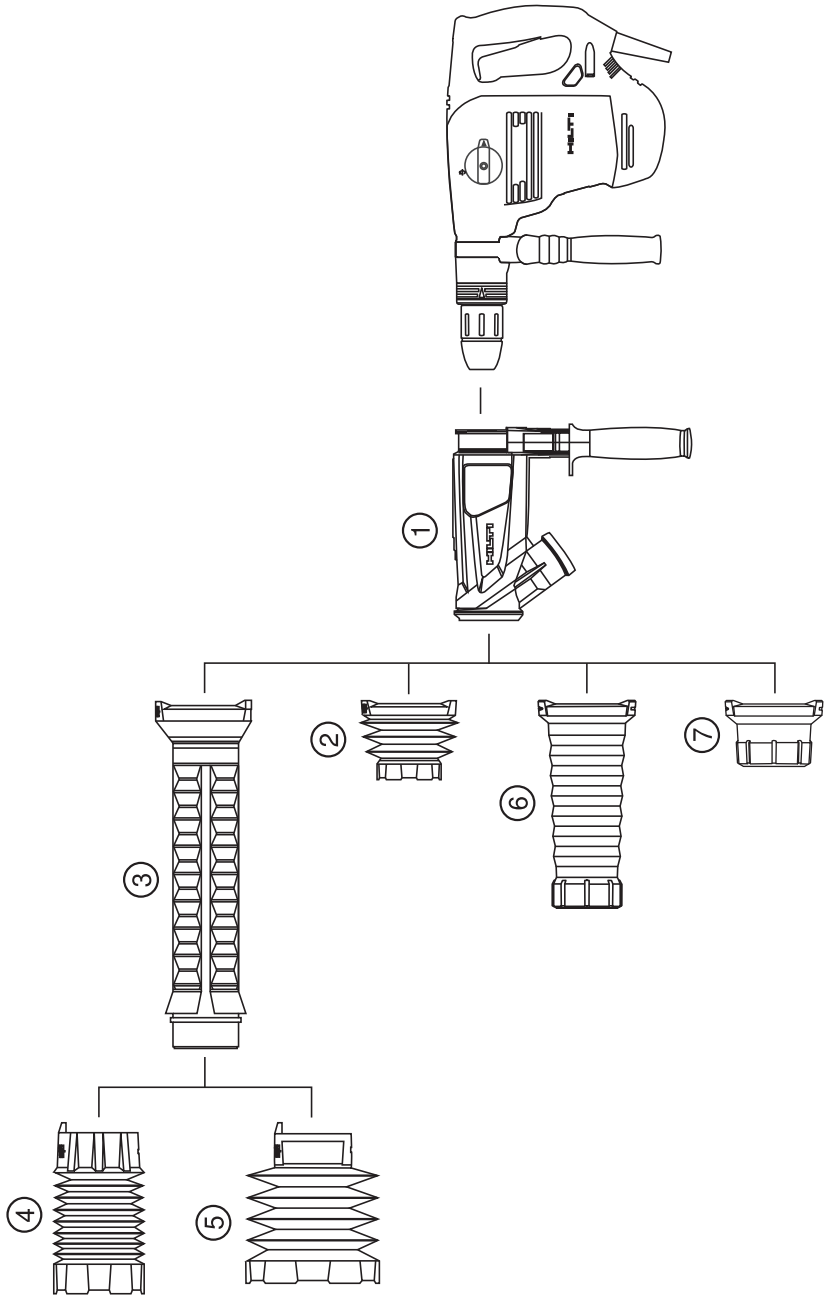


# HILTI

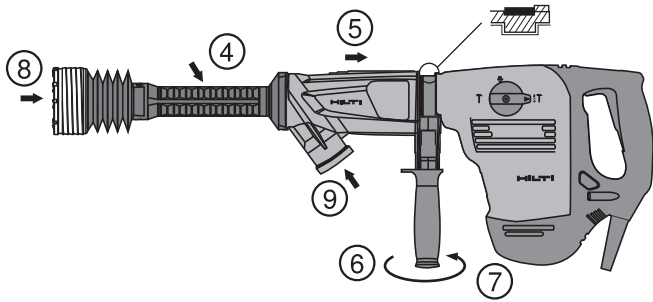
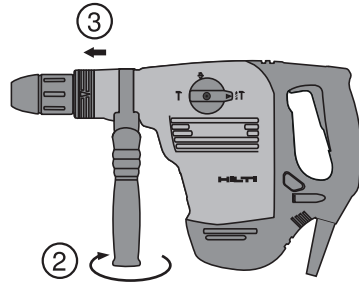
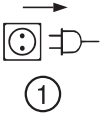
## TE DRS-BK/-E

Navodila za uporabo

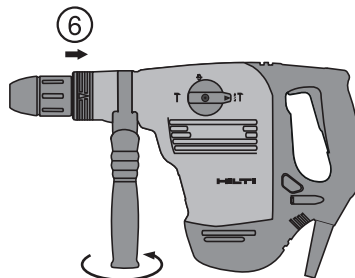
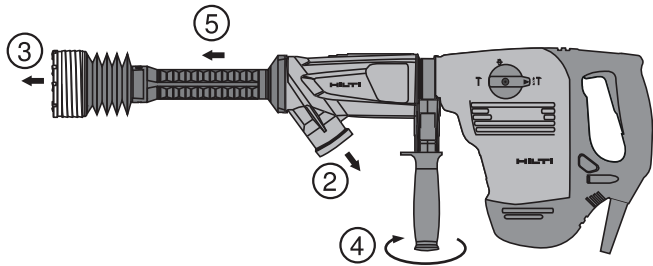
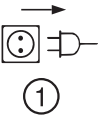
sl

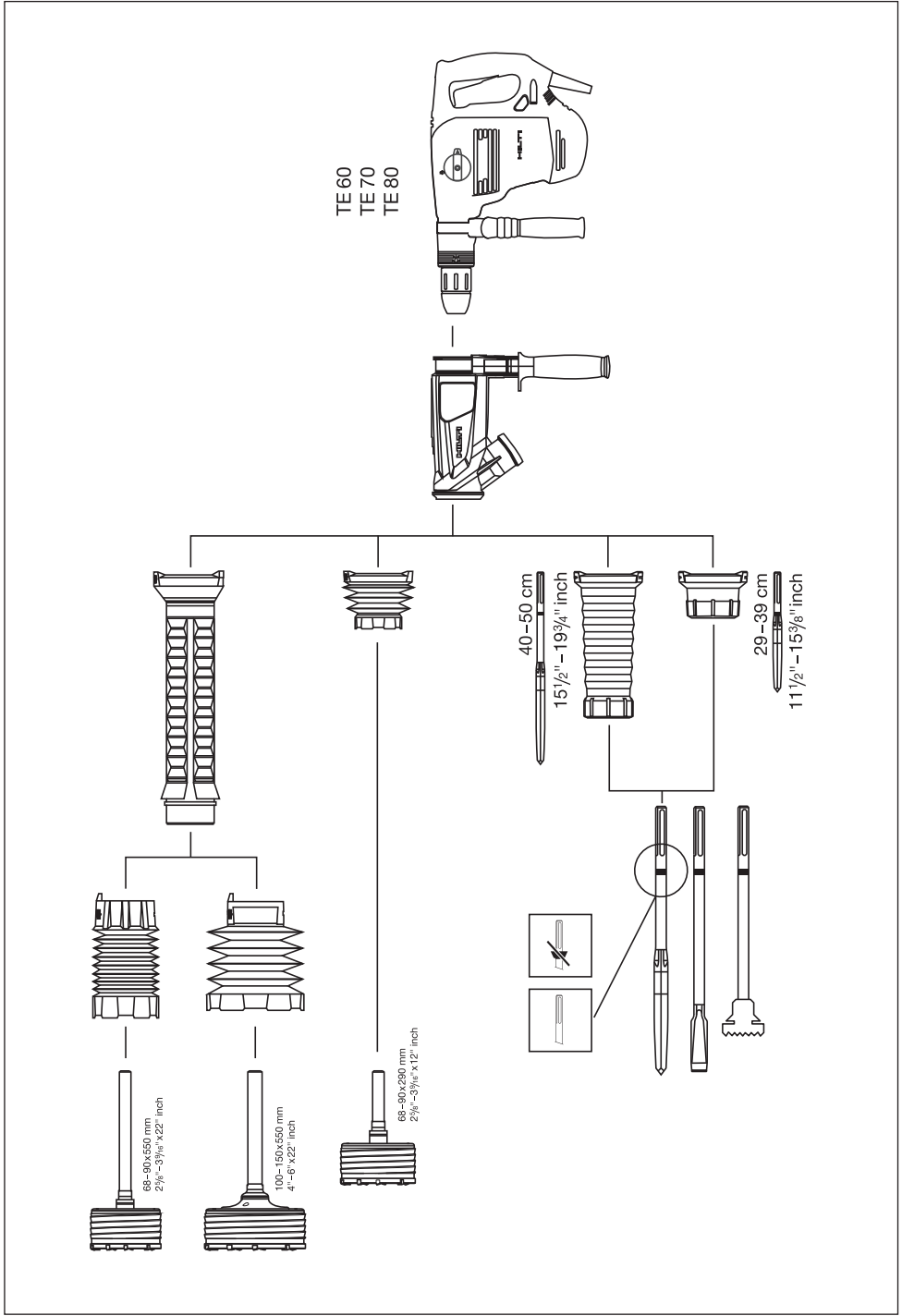


2



3





## Moduli za prah TE DRS-BK/-E

***Pred začetkom uporabe obvezno preberite navodila za uporabo.***

***Navodila za uporabo vedno hranite skupaj z napravo.***

***Napravo predajte drugim osebam samo skupaj z navodili za uporabo.***

Vsebina	Stran
1. Splošna opozorila	1
2. Opis	2
3. Tehnični podatki	3
4. Varnostna opozorila	3
5. Pred začetkom uporabe	5
6. Uporaba	6
7. Nega in vzdrževanje	6
8. Motnje pri delovanju	6
9. Recikliranje	7
10. Garancija proizvajalca orodja	8

**1** Številke označujejo slike. Slike se nahajajo na notranjih straneh zložljivih platnic. Slednje naj bodo pri prebiranju navodil odprte.

V besedilu teh navodil za uporabo označuje beseda »modul« vedno modul za prah TE DRS-BK ali TE DRS-BK-E.

**Elementi za upravljanje in sestavni deli naprave TE DRS-BK in TE DRS-BK-E 1**

- 1 Sesalna osnova s stranskim ročajem
- 2 Manšeta, 68-90/290 mm
- 3 Cev za odsesavanje prahu
- 4 Manšeta, 68-90/550 mm
- 5 Manšeta, 100-150/550 mm
- 6 Dolga sesalna glava
- 7 Kratka sesalna glava

## 1. Splošna opozorila

### 1.1 Opozorila in njihov pomen

#### NEVARNOST

Za neposredno grozečo nevarnost, ki lahko pripelje do težjih telesnih poškodb ali do smrti.

#### OPOZORILO

Za možno nevarnost, ki lahko pripelje do težkih telesnih poškodb ali smrti.

#### PREVIDNO

Za možno nevarnost, ki lahko pripelje do lažjih telesnih poškodb ali materialne škode.

#### NASVET

Za navodila za uporabo in druge uporabne informacije.

### 1.2 Pojasnila slikovnih oznak in dodatna opozorila

#### Opozorilni znaki



Opozorilo na splošno nevarnost

#### Znaki za obveznost



Uporabljajte lahko zaščitno za dihala.



Uporabljajte zaščitne rokavice



Uporabljajte zaščitne čevlje

## Simbol



Pred začetkom dela preberite navodila za uporabo



Odpadni material oddajte v recikliranje

sl

## Lokacija identifikacijskih mest na modulu

Tipaska oznaka se nahaja na modulu. Pri komunikaciji z našim zastopstvom ali servisom vedno navedite tipsko oznako.

Tip:

Generacija: 01

Serijska št.:

## 2. Opis

### 2.1 Uporaba v skladu z namembnostjo

Modula za prah TE DRS-BK in TE DRS-BK-E se uporabljata kot pribor za Hiltijeva kombinirana kladiva TE 60, TE 70 in TE 80.

Modul lahko hitro in enostavno pritrdite na orodje, tj. na uporabljeno kombinirano kladivo.

Da bi se izognili poškodbam, modul uporabljajte le skupaj s kombiniranimi kladivi Hilti, navedenimi na sliki 4.

Modul je namenjen profesionalnim uporabnikom. Modul lahko uporablja, servisira in vzdržuje samo pooblaščen in usposobljeno osebje. To osebje je treba dodatno poučiti o nevarnostih, ki lahko nastopijo pri delu.

Modul in orodje sta lahko nevarna, če ju nepravilno uporablja nestrokovno osebje in če se ne uporabljata v skladu z namembnostjo.

Modul za prah uporabite samo s sesalci za prah, priporočenimi s strani Hiltija.

Sesanje vode ni dovoljeno.

Modula ni dovoljeno uporabljati za sesanje eksplozivnih snovi, žarečih ali gorečih oz. gorljivih in agresivnih prahov (na primer magnezij-aluminijevega prahu) in tekočin (na primer bencina, topil, kislin, hladiv, maziv).

V izogib elektrostaticnim pojavom uporabljajte sesalec z antistatično sesalno cevjo.

Delovno okolje je lahko: gradbišče, delavnica, objekt prenove, objekt rekonstrukcije in novogradnja.

Obdelovanje zdravju škodljivih materialov (npr. azbesta) ni dovoljeno.

Izvajanje posegov ali sprememb na modulu ni dovoljeno.

### 2.2 V obseg dobave TE DRS-BK sodijo:

- 1 Sesalna osnova s stranskim ročajem
- 1 Manšeta, 68-90/290 mm
- 1 Kratka sesalna glava
- 1 Dolga sesalna glava
- 1 Cev za odsesavanje prahu
- 1 Manšeta, 68-90/550 mm
- 1 Manšeta, 100-150/550 mm
- 1 Kovček Hilti
- 1 Navodila za uporabo

### 2.3 V obseg dobave TE DRS-BK-E sodijo:

- 1 Sesalna osnova s stranskim ročajem
- 1 Manšeta, 68-90/290 mm
- 1 Kratka sesalna glava
- 1 Dolga sesalna glava
- 1 Kovček Hilti
- 1 Navodila za uporabo

### 3. Tehnični podatki

Pridržujemo si pravico do tehničnih sprememb!

Modul	Manšeta, 68-90/290 mm	Manšeta, 68-90/550 mm	Manšeta, 100-150/550 mm	Kratka se- salna glava	Dolga se- salna glava
Teža	1.000 g	1.220 g	1.290 g	1.000 g	1.100 g
Dimenzije (d x š x v)	310 mm x 96 mm x 290 mm	575 mm x 96 mm x 290 mm	575 mm x 100 mm x 290 mm	295 mm x 96 mm x 290 mm	415 mm x 96 mm x 290 mm
Tip nastavka	TE-Y-BK	TE-Y-BK	TE-Y-BK	Koničasto in ploščato dleto, tolkalo	Koničasto in ploščato dleto, tolkalo
Premer na- stavka	68...90 mm (2 <sup>5</sup> / <sub>8</sub> "-3 <sup>3</sup> / <sub>16</sub> " )	68...90 mm (2 <sup>5</sup> / <sub>8</sub> "-3 <sup>3</sup> / <sub>16</sub> " )	100... 150 mm (4"-6")		
Dolžine na- stavkov	290 mm (11 <sup>1</sup> / <sub>2</sub> " )	550 mm (22")	550 mm (22")	290... 390 mm (11 <sup>1</sup> / <sub>2</sub> "-15 <sup>3</sup> / <sub>8</sub> " )	400... 500 mm (15 <sup>1</sup> / <sub>2</sub> "-19 <sup>3</sup> / <sub>4</sub> " )

sl

### 4. Varnostna opozorila

**POZOR! Prosimo, da preberete navodila od začetka do konca.** Upoštevajte varnostna navodila v navodilih za uporabo Hiltijevega električnega orodja. Neupoštevanje navodil lahko privede do resnih poškodb. **PROSIMO, DA TA NAVODILA SKRBNNO SHRANITE.**

#### 4.1 Električna varnost



- Izogibajte se telesnemu stiku z ozemljenimi površinami, na primer s cevmi, grelci, štedilniki in hladilniki.** Če je ozemljeno tudi vaše telo, obstaja povečano tveganje električnega udara.
- Če obstaja nevarnost, da pride rezalno orodje med delom v stik s skritimi električnimi kablji ali z lastnim priključnim kablom, držite orodje za izolirane prijemalne površine.** Stik s kablji pod električno napetostjo povzroči, da pridejo kovinski deli orodja pod napetost in da uporabnik zato utrpi električni udar.
- Preden začnete z delom, preverite, ali so v delovnem območju skriti električni vodi,**

**plinske in vodovodne cevi, npr. z detektorjem kovin.** Zunanji kovinski deli na orodju lahko prevajajo tok, če npr. nehote poškodujete električni vod pod napetostjo. To predstavlja resno nevarnost električnega udara.

#### 4.2 Varnost oseb

- Bodite zbrani in pazite, kaj delate. Dela z električnim orodjem se lotite razumno. Nikoli ne uporabljajte orodja, če ste utrujeni ali če ste pod vplivom mamil, alkohola ali zdravil.** En sam trenutek nepazljivosti pri uporabi orodja ima lahko za posledico resne telesne poškodbe.
- Uporabljajte osebno zaščitno opremo in vedno nosite zaščitna očala.** Uporaba osebne zaščitne opreme, na primer protiprašne maske, nedrsečih zaščitnih čevljev, zaščitne čelade in glušnikov, odvisno od vrste in načina uporabe električnega orodja, zmanjšuje tveganje telesnih poškodb.
- Ne dovolite otrokom in drugim osebam, da bi se med delom približale električnemu orodju.** Druge osebe lahko odvrnejo vašo pozornost in izgubili boste nadzor nad orodjem.

#### 4.3 Skrbno ravnanje in njihova uporaba

- a) **Električna orodja, pribor, nastavke in podobno uporabljajte v skladu s temi navodili.** Pri tem upoštevajte delovne pogoje in vrsto dela, ki ga nameravate opravljati. Zaradi uporabe električnega orodja v druge, nepredvidene namene, lahko nastanejo nevarne situacije.
- b) **Električna orodja, ki jih ne uporabljate, shranjujte izven dosega otrok. Osebam, ki orodja ne poznajo ali niso prebrale teh navodil, ne dovolite uporabljati orodja.** Električna orodja so nevarna, če jih uporabljajo neizkušene osebe.
- c) **Pred nastavljanjem orodja, menjavo delov pribora in odlaganjem orodja izvalcite vtič iz vtičnice in/ali odstranite akumulatorsko baterijo iz orodja.** Ta previdnostni ukrep onemogoča nepredvideni zagon električnega orodja.
- d) **Stroj vedno držite z obema rokama za predvidene ročaje.** Ročaji morajo biti suhi in čisti ter ne smejo biti onesnaženi z oljem ali mastjo.
- e) **Pred vklopom z električnega orodja odstranite nastavitvena orodja ali vijaki ključ.** Orodje ali ključ, ki se nahajata na vrtečem se delu orodja, lahko povzročita nezgodo.
- f) **Skrbno negujte orodje.** Preverite, ali premikajoči se deli orodja delujejo brezhibno in se ne zatikajo, oziroma ali kakšen del orodja ni zlomljen ali poškodovan do te mere, da bi oviral delovanje orodja. Pred ponovno uporabo je treba poškodovani del popraviti. Vzrok za številne nezgode so prav slabo vzdrževana električna orodja.

#### 4.4 Delovno mesto

**Poskrbite za dobro prezračevanje delovnega mesta.** Slabo prezračevana delovna mesta lahko zaradi preveč prahu škodujejo zdravju.

#### 4.5 Prah

To orodje zbira precejšen del prahu, ki nastaja pri delu, vendar ne vsega.

- a) **OPOZORILO: Nekatere vrste prahu, ki nastajajo pri obdelavi površin, vsebujejo kemikalije, ki lahko povzročijo raka, porodne poškodbe, neplodnost, trajne poškodbe dihalnih poti ali druge poškodbe.** Nekatere od teh kemikalij so svinec iz barve, ki vsebuje svinec, kremenov kristal iz opek, betona, zidu ali naravnega kamna, ali celo arzen in krom iz kemično obdelanega gradbenega lesa. Nevarnost tveganja je odvisna od pogostosti izvajanja teh del. **Da bi se zmanjšala obremenitev s temi kemikalijami, morajo uporabniki in tretje osebe delati v dobro prezračujemem prostoru in uporabljati dovoljeno varnostno opremo. Uporabljajte masko za zaščito dihal, ki je primerna za določene vrste prahu in lahko izloči mikroskopske delce ter prepreči dostop prahu do obraza in telesa. Izogibajte se trajnemu stiku s prahom. Nosite zaščitno obleko in kožo, ki je prišla v stik s prahom, umijte z milom in vodo.** Z absorpcijo prahu prek ust, nosa, oči ali zaradi trajnega stika prahu s kožo lahko v telo preidejo zdravju škodljive kemikalije.
- b) **Pred pričetkom dela ugotovite razred nevarnosti nastajajočega prahu.** Pri delu uporabljajte le industrijske sesalce z uradno potrjenim zaščitnim razredom v skladu z lokalno zakonodajo o zaščiti pred prahom.
- c) **Če uporabljate orodje brez sistema za odsesavanje prahu, je treba pri delih, kjer nastaja prah, uporabljati vsaj lahko zaščito za dihala.** **PREVIDNO: Prah je zdravju škodljiv in lahko povzroči obolenja dihalnih poti, kožne bolezni in alergične reakcije.**



## 5. Pred začetkom uporabe



### PREVIDNO

Pri delu s kombiniranimi kladivi pazite na to, da je stikalo za izbiro funkcije pri dletenju v položaju "dletenje" in pri delu z udarnimi vrtnimi kronami v položaju "udarno vrtenje".

### 5.1 Montaža modula za prah TE DRS-BK/-E 2

#### NASVET

Za optimalno odsesavanje prahu pri dletih prosta dolžina nastavka (delovnega orodja), ki sega iz sesalne glave, ne sme biti večja od 145 mm ali krajša od 30 mm.

#### NASVET

Pazite, da zunanja površina vratu gonila/stranskih ročajev ni onesnažena z oljem ali mastjo. Če modul za prah TE DRS-BK/-E montirate z naoljenimi in/ali mastnimi deli, se lahko modul za prah TE DRS-BK/-E in stranski ročaj pri delu vrtila. Sesalna osnova pri zateznem traku stranskega ročaja prav tako ne sme biti naoljena ali mastna. Samo nemastni deli zagotavljajo zadosten stik med stranskim ročajem in orodjem. S krpo za čiščenje odstranite olje in mast z zunanjih površin vratu gonila/stranskih ročajev.

### PREVIDNO

Uporabljajte lahko le tista koničasta in ploščata dleta, tolkala in udarne vrtnalke, ki so prikazane na sliki.

Pazite, da pri montaži v električno orodje ni vstavljen nastavek.

1. Vtič izvlecite iz vtičnice.
2. Demontirajte nameščeni stranski ročaj z orodja.
3. Snemite stranski ročaj z orodja.
4. Izberite pravilno kombinacijo sesalnega sistema v skladu s sliko 4 in montirajte dele na sesalno osnovo.
5. Potisnite montirani sistem s stranskim ročajem prek vpenjalne glave do vratu gonila/stranskega ročaja.
6. Zavrtite sesalno osnovo in stranski ročaj nastavite v zeleni položaj.
7. Stranski ročaj z vrtenjem pritrdite, tako da se med delom ne bo obračal.
8. Pred vstavitvijo nastavkov namažite natični del s priporočeno Hiltijevo mastjo. Vstavite nastavek v vpenjalno glavo. Pri vstavljanju nastavkov upoštevajte navodila za uporabo električnega orodja.
9. Prenosni sesalec povežite z modulom za prah.

### 5.2 Demontaža modula za prah 3



### PREVIDNO

Pri menjavi nastavkov uporabljajte zaščitne rokavice, saj se le-ti pri uporabi segrejejo.

1. Vtič izvlecite iz vtičnice.
2. Prenosni sesalec ločite z modula za prah.
3. Odstranite nastavek iz vpenjalne glave.
4. Z vrtenjem ročaja odvijte stranski ročaj.
5. Popolnoma izvlecite modul za prah.
6. Montirajte stranski ročaj orodja.

## 6. Uporaba



sl

### PREVIDNO

Upoštevajte navodila za uporabo Hiltijevega električnega orodja. Modul uporabljajte le v kombinaciji z orodji, navedenimi na sliki 2, sicer obstaja nevarnost poškodb.

### PREVIDNO

Pazite na to, da se modul preveč ne segreje. Pri temperaturah nad 80 °C se material stopi.

### PREVIDNO

Med uporabo orodja ne držite za sesalno glavo ali sesalno cev.

### PREVIDNO

Pri delu s kombiniranimi kladivi pazite na to, da je stikalo za izbiro funkcije pri dletenju

v položaju "dletenje" in pri delu z udarnimi vrtnimi kronami v položaju "udarno vrtenje".

### PREVIDNO

Sesalne osnove ali cevi za sesanje/sesalne glave modula za prah ne uporabljajte za prenašanje ali vodenje sistema. V ta namen uporabljajte le za to predvidene ročaje.

#### 6.1 Delo

### NASVET

Da se izognete elektrostatičnim učinkom, uporabljajte antistatični sesalec za prah.

### NASVET

Modul za prah mora biti med uporabo sesalca za prah vklopljen.

### NASVET

Odpraševalnik redno praznite.

1. Sesalec za prah zaprite in ga vklopite.
2. Vklopite električno orodje.

## 7. Negla in vzdrževanje

### PREVIDNO

Povlecite vtič iz vtičnice oz. pri akumulatorskih orodjih odstranite akumulatorsko baterijo.

#### 7.1 Negla modula

### PREVIDNO

Ne uporabljajte olj, masti ali čistilnih sredstev.

Sprijetu umazanijo odstranite in preverite, ali sta odsesovalna odprtina in sesalna osnova prehodni.

Modul redno čistite s hladno vodo.

Z notranje strani adapterja redno odstranjujte mast in ostanke prahu.

#### 7.2 Vzdrževanje

Redno preverjajte, ali so zunanji deli modula poškodovani in ali vsi elementi za upravljanje delujejo brezhibno. Modula ne uporabljajte, če so deli poškodovani ali če elementi za upravljanje ne delujejo brezhibno.

## 8. Motnje pri delovanju

Napaka	Možni vzrok	Odprava napake
Prevelika obremenitev s prahom	Sesalec je poln.	Izpraznite sesalec.
	Sesalna glava/manšeta je v okvari.	Zamenjajte sesalno glavo ali manšeto.
	Odsesovalni kanal je zamašen.	Očistite odsesovalni kanal.

Napaka	Možni vzrok	Odprava napake
Prevelika obremenitev s prahom	Prosta dolžina nastavka (delovnega orodja) je večja od 145 mm.	Izberite krajši nastavek ali dolgo sesalno glavo.
	Sesalna cev na prenosnem sesalcu ni nameščena v celoti.	Vstavite sesalno cev prenosnega sesalca v osnovni del.
	Ostanki z vrtnega jedra lahko zamašijo odsesovalne odprtine.	Snemite vrtno jedro z drobirjem.
	Sesalna glava/manšeta je obrabljena.	Zamenjajte sesalno glavo in/ali manšeto.
	Razdalja med udarno vrtno krono in sesalno cevjo je prevelika.	Uporabite samo Hiltijeve udarne vrtnalke.
Modul za prah se snema	Modul za prah ni pravilno nameščen.	Modul za prah namestite v skladu z navodili za uporabo. Osnovni del je treba namestiti v predvideni položaj.
	Osnovni del in vrat orodja sta oljnata ali mastna.	S krpo za čiščenje odstranite olje in mast z osnovnega dela in zunanjih površin vratu orodja.
	Stranski ročaj ni zategnjen.	Zategnite stranski ročaj.
	Stranski ročaj je zlomljen.	Namestite nov stranski ročaj.
Modula za prah ni mogoče odstraniti.	Zatezni trak stranskega ročaja ni dovolj popuščen.	Odvijte ročaj, da je zatezni trak bolj popuščen.
Prenosni sesalec stalno piska.	Nastavek na manšetah je obrabljen.	Zamenjajte manšeto.
Stranski ročaj ni pravilno nameščen na osnovni del.	Za ločitev stranskega ročaja z osnovnega dela je treba uporabiti več moči.	Oba dela namestite skupaj. Upoštevajte smer montaže stranskega ročaja

## 9. Recikliranje



Naprave Hilti so pretežno narejene iz materialov, ki jih je mogoče znova uporabiti. Predpogoji za recikliranje je strokovno razvrščanje materialov. Hilti v mnogih državah že omogoča prevzem odsluženega orodja v reciklažo. Posvetujte se s servisno službo Hilti ali s svojim prodajnim svetovalcem.

Ves prah, ki nastane pri vrtnanju, je treba odstraniti po veljavnih državnih zakonskih predpisih.

## 10. Garancija proizvajalca orodja

Hilti garantira, da je dobavljeno orodje brez napak v materialu ali izdelavi. Ta garancija velja pod pogojem, da se z orodjem ravna in se jo uporablja, neguje in čisti na pravilen način v skladu z navodili za uporabo Hilti; ter da je zagotovljena tehnična enotnost, kar pomeni, da se z orodjem uporabljajo samo originalni Hiltijev potrošni material, pribor in nadomestni deli.

Ta garancija obsega brezplačno popravilo ali brezplačno zamenjavo pokvarjenih delov med celotno življenjsko dobo naprave. Ta garancija ne obsega delov, ki se normalno obrabljajo.

**Ostali zahtevki so izključeni, kolikor to ni v nasprotju z veljavnimi nacionalnimi predpisi. Hilti**

**ne jamči za neposredno ali posredno škodo zaradi napak, za izgube ali stroške, povezane z uporabo ali nezmožnostjo uporabe naprave za kakršenkoli namen. Molče dana zagotovila glede uporabe ali primernosti za določen namen so izrecno izključena.**

Napravo oziroma prizadete dele je treba takoj po ugotovitvi napake poslati pristojni prodajni organizaciji Hilti v popravilo oziroma zamenjavo.

Ta garancija vključuje vse garancijske obveznosti s strani Hiltija in zamenjuje vsa prejšnja ali istočasna pojasnila oziroma pisne ali ustne dogovore v zvezi z garancijo.

# HILTI

## Hilti Corporation

LI-9494 Schaan

Tel.: +423 / 234 21 11

Fax: +423 / 234 29 65

[www.hilti.com](http://www.hilti.com)



441130