

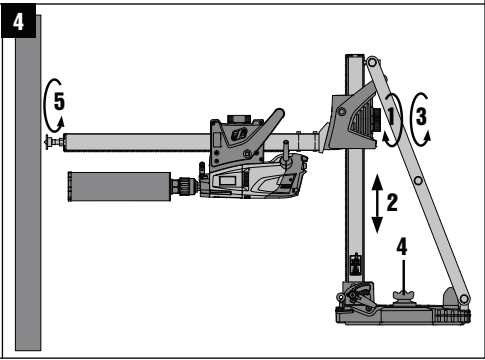
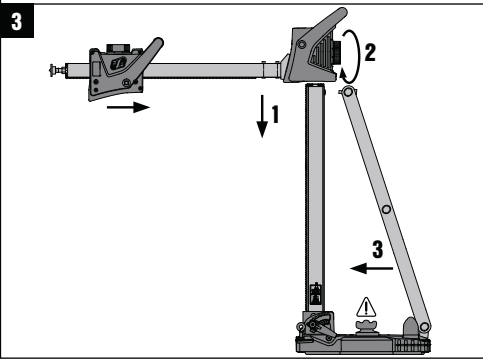
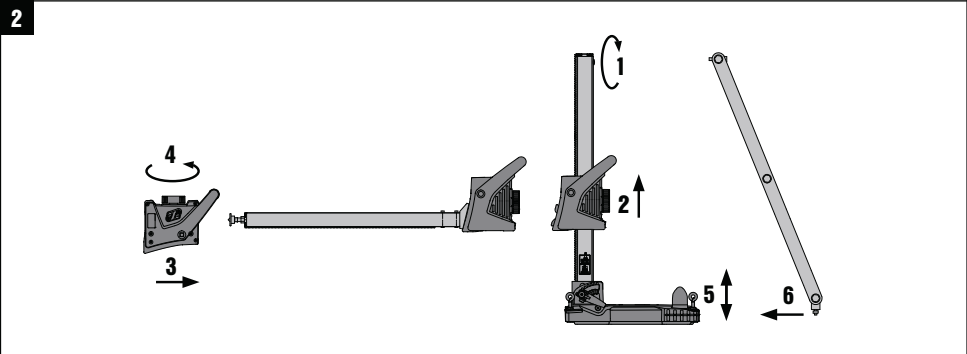
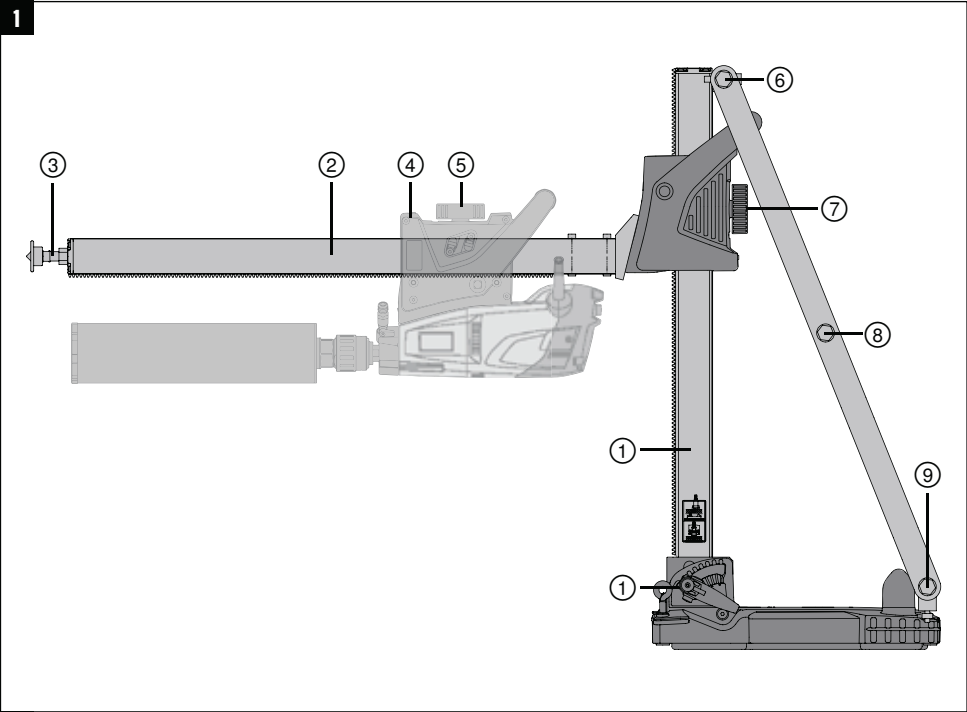
HILTI

DD-ST-150/160-CCS

Navodila za uporabo

sl

CE



Križni adapter tračnice DD-ST-150/160-CCS

Pred začetkom dela obvezno preberite navodila za uporabo.

Navodila za uporabo naj bodo vedno shranjena pri orodju.

Orodje dajte drugi osebi le s priloženimi navodili za uporabo.

Vsebina	Stran
1. Splošna opozorila	1
2. Opis	2
3. Tehnični podatki	2
4. Varnostna opozorila	2
5. Uporaba	3
6. Nega in vzdrževanje	4
7. Garancija proizvajalca orodja	5

1 Številke označujejo slike. Slike se nahajajo na notranjih straneh zložljivih platnic. Slednje naj bodo pri prebiranju navodil odprte.

Križni adapter tračnice **1**

- 1 Vrtalno stojalo
- 2 Križni adapter tračnice
- 3 Odrivni vijak
- 4 Sani vrtalnika
- 5 Zapora sani vrtalnika
- 6 Omejevalni vijak
- 7 Zapora sani križnega adapterja tračnice
- 8 Opornik
- 9 Nivelirni vijaki

1. Splošna opozorila

1.1 Opozorila in njihov pomen

NEVARNOST

Za neposredno grozečo nevarnost, ki lahko pripelje do težjih telesnih poškodb ali do smrti.

OPOZORILO

Za možno nevarnost, ki lahko pripelje do težjih telesnih poškodb ali smrti.

PREVIDNO

Za možno nevarnost, ki lahko pripelje do lažjih telesnih poškodb ali materialne škode.

NASVET

Za navodila za uporabo in druge uporabne informacije.

1.2 Pojasnila slikovnih oznak in dodatna opozorila

Znaki za obveznost



Uporabljajte zaščito za oči



Uporabljajte zaščitne rokavice



Uporabljajte zaščitno čelado



Uporabljajte zaščito za sluh



Uporabljajte zaščitne čevlje

Simbol



sl

Pred začetkom dela preberite navodila za uporabo

2. Opis

2.1 Uporaba v skladu z namembnostjo

DD-ST-150/160-CCS je namenjeno profesionalnim uporabnikom.

DD-ST-150/160-CCS z vrtnim stojalom DD-ST 150-U CTL in DD-ST 160 CTL je namenjeno vrtnanju v mineralno podlago z diamantnimi vrtnimi kronami (ob uporabi vrtnega stojala, ročno vodenje ni predvideno), primerno predvsem za vrtnanje v stene. Pri uporabi križnega adapterja tračnice vedno uporabljajte vrtno stojalo in poskrbite za primerno sidranje v podlago s pomočjo sider. Poševno vrtnanje v podlago ni dovoljeno.

Upoštevajte navodila za delo, nego in vzdrževanje, ki so podana v teh navodilih za uporabo. Da preprečite nevarnost poškodb, uporabljajte samo originalno Hiltijevo opremo in nastavke. Orodje je namenjeno profesionalnim uporabnikom; uporablja, vzdržuje in servisira ga lahko le pooblaščen in izšolan osebje. To osebje je treba dodatno poučiti o nevarnostih, ki lahko nastopijo pri delu. Orodje in pripomočki so lahko nevarni, če jih nepravilno uporablja neusposobljeno osebje in če se uporabljajo v nasprotju z namembnostjo.

Upoštevajte tudi nacionalne predpise za zaščito pri delu.

Orodja ni dovoljeno spreminjati ali posegati vanj.

3. Tehnični podatki

Pridržujemo si pravico do tehničnih sprememb!

Dolžina tračnice	927 mm
Masa križnega adapterja tračnice vključno z opornikom	14,8 kg
Premer vrtnanja z DD 150-U	Maks. 162 mm
Premer vrtnanja z DD 160	Maks. 202 mm

4. Varnostna opozorila

4.1

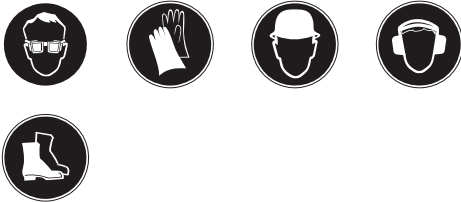
OPOZORILO! Preberite vsa varnostna opozorila in navodila. Posledice neupoštevanja navodil so lahko električni udar, požar in/ali hude telesne poškodbe. **Vse varnostne predpise in navodila shranite za v prihodnje.** Pojem "električno orodje", ki smo ga uporabili v varnostnih

predpisih, se nanaša na električno orodje za priklop na električno omrežje (s priključnim kablom) in na električno orodje na baterijski pogon (brez priključnega kabla).

4.2 Varnost na delovnem mestu

- a) Poskrbite, da bo vaše delovno mesto vedno čisto in dobro osvetljeno. Nered ali neosvetljena delovna področja lahko povzročijo nezgode.
- b) Ne dovolite otrokom in drugim osebam, da bi se med delom približale električnemu orodju. Druge osebe lahko odvrnejo vašo pozornost in izgubili boste nadzor nad orodjem.
- c) Nikoli ne delajte na lestvi.

4.3 Varnost oseb



- a) Bodite zbrani in pazite, kaj delate. Dela z električnim orodjem se lotite razumno. Nikoli ne uporabljajte električnega orodja, če ste utrujeni ali če ste pod vplivom mamil, alkohola ali zdravil. En sam trenutek nepa-

- zljivosti pri uporabi električnega orodja ima lahko za posledico resne telesne poškodbe.
- b) Uporabnik in osebe v bližini morajo med uporabo orodja uporabljati primerna zaščitna očala, zaščitno čelado, zaščito za sluh, zaščitne rokavice in zaščitne čevlje.

4.4 Uporaba in ravnanje z električnim orodjem

- a) Ne vrtajte poševno v podlago.
- b) Skrbno vzdržujte električna orodja. Preverite, ali premikajoči se deli delujejo brezhibno in se ne zatikajo, oziroma ali kakšen del orodja ni zlomljen ali poškodovan do te mere, da bi oviral delovanje električnega orodja. Pred ponovno uporabo je treba poškodovani del orodja popraviti. Vzrok za številne nezgode so prav slabo vzdrževana električna orodja.
- c) Električno orodje, pribor, nastavke itd. uporabljajte v skladu s temi navodili. Pri tem upoštevajte delovne pogoje in vrsto dela, ki ga nameravate opravljati. Zaradi uporabe električnega orodja v druge, nepredvidene namene, lahko nastanejo nevarne situacije.
- d) Električno orodje lahko popravlja samo usposobljen strokovnjak, in to izključno z originalnimi nadomestnimi deli. Le tako bo tudi vnaprej zagotovljena varna raba električnega orodja.

5. Uporaba

OPOZORILO

Kombiniranje različnih križnih adapterjev tračnice ni dopustno.

OPOZORILO

Poševna postavitev stebra vrtnega stojala brez uporabe opornika je prepovedana.

5.1 Sestava križnega adapterja tračnice

1. Odstranite omejevalni vijak na koncu vrtnega stojala.
2. Potegnite sani vrtnika DD 150-U oziroma vrtnika DD 160 z vrtnega stojala.
3. Potisnite sani vrtnika DD 150-U oziroma vrtnika DD 160 na križni adapter tračnice.
4. Z zaporo sani fiksirajte sani vrtnika.

5. Odstranite oba nivelirna vijaka osnovne plošče pri ročaju.
6. Na osnovno ploščo montirajte opornik z uporabo 2 priloženih vijakov.
7. Znova privijte oba nivelirna vijaka.

5.2 Pritrditev vrtnega stojala

OPOZORILO

Pritrditev vrtnega stojala na podlago s pomočjo vakuuma ni dovoljena.

Vrtno stojalo pritrdite na podlago s pomočjo sider (glejte navodila za uporabo orodja).

NASVET

Pri pritrdjevanju stojala s sidri zabijte sidro 1220 mm od podlage, v katero želite vrtati.

5.3 Pritrditev križnega adapterja tračnice na vrtalno stojalo 3

1. Potisnite križni adapter tračnice z vrtalnikom in/ali s sanmi na vrtalno stojalo.
2. Z zaporo sani fiksirajte sani križnega adapterja tračnice.
3. Pritrdite opornik na mesto omejevalnega vijaka na koncu tračnice.

5.4 Pritrditev orodja DD 150-U na križni adapter tračnice

Pritrdite orodje DD 150-U na sani (glejte navodila za uporabo orodja).

5.5 Podpiranje križnega adapterja tračnice 4

1. Popustite zaporo križnega adapterja tračnice.
2. Potisnite križni adapter tračnice v želeni položaj.
3. Z zaporo sani fiksirajte sani križnega adapterja tračnice.
4. Rahlo popustite pritrditev vrtalnega stojala, naravnajte vrtalno stojalo in znova pritrdite vrtalno stojalo (glejte navodila za uporabo orodja).
5. S pomočjo odpravnega vijaka napnite križni adapter tračnice z odmikom od podlage.

NASVET Prepričajte se, da je sistem varno pritrjen.

5.6 Priprava na vrtanje

Glejte navodila za uporabo orodja.

5.7 Snemanje križnega adapterja tračnice z vrtalnega stojala

1. Snemite orodje DD 150-U s sani (glejte navodila za uporabo orodja).
2. Sprostite odprveni vijak s podlage.
3. Sprostite opornik na koncu tračnice.
4. Popustite zaporo sani križnega adapterja tračnice.
5. Potisnite križni adapter tračnice s stebra vrtalnega stojala.

5.8 Sprostitev vrtalnega stojala s podlage

Glejte navodila za uporabo orodja.

5.9 Demontaža opornika

1. Odstranite oba nivelirna vijaka osnovne plošče pri ročaju.
2. Demontirajte opornik z osnovne plošče.
3. Znova privijte oba nivelirna vijaka.

5.10 Snemite orodje s križnega adapterja tračnice in ga montirajte na vrtalno stojalo.

1. Popustite zaporo sani vrtalnika na križnem adapterju tračnice.
2. Potegnite sani vrtalnika DD 150-U oziroma vrtalnika DD 160 s križnega adapterja tračnice.
3. Potisnite sani vrtalnika DD 150-U oziroma vrtalnika DD 160 na vrtalno stojalo.
4. Znova privijte omejevalni vijak na koncu vrtalnega stojala.

6. Nega in vzdrževanje

NEVARNOST

Izvlcite vtič pogonske enote iz vtičnice.

6.1 Nega kovinskih delov

S križa odstranite umazanijo in ga zaščitite pred korozijo tako, da ga občasno obrišete z naoljeno krpo za čiščenje.

7. Garancija proizvajalca orodja

Hilti garantira, da je dobavljeno orodje brez napak v materialu ali izdelavi. Ta garancija velja pod pogojem, da se z orodjem ravna in se ga uporablja, neguje in čisti na pravilen način v skladu z navodili za uporabo Hilti; ter da je zagotovljena tehnična enotnost, kar pomeni, da se z orodjem uporabljajo samo originalni Hiltijev potrošni material, pribor in nadomestni deli.

Ta garancija obsega brezplačno popravilo ali brezplačno zamenjavo pokvarjenih delov med celotno življenjsko dobo orodja. Ta garancija ne obsega delov, ki se normalno obrabljajo.

Ostali zahtevki so izključeni, kolikor to ni v nasprotju z veljavnimi nacionalnimi predpisi. Hilti ne jamči za neposredno ali posredno škodo zaradi napak, za izgube ali stroške, povezane z uporabo ali nezmožnostjo uporabe orodja za kakršenkoli namen. Molče dana zagotovila glede uporabe ali primernosti za določen namen so izrecno izključena.

Orodje oziroma prizadete dele je treba takoj po ugotovitvi napake poslati pristojni prodajni organizaciji Hilti v popravilo oziroma zamenjavo.

Ta garancija vključuje vse garancijske obveznosti s strani Hiltija in zamenjuje vsa prejšnja ali istočasna pojasnila oziroma pisne ali ustne dogovore v zvezi z garancijo.

sl



Hilti Corporation

LI-9494 Schaan

Tel.: +423 / 234 21 11

Fax: +423 / 234 29 65

www.hilti.com

Hilti = registered trademark of Hilti Corp., Schaan

W 4066 | 0911 | 00-Pos. 1 | 1

Printed in Germany © 2011

Right of technical and programme changes reserved S. E. & O.

2033680 / A



2033680