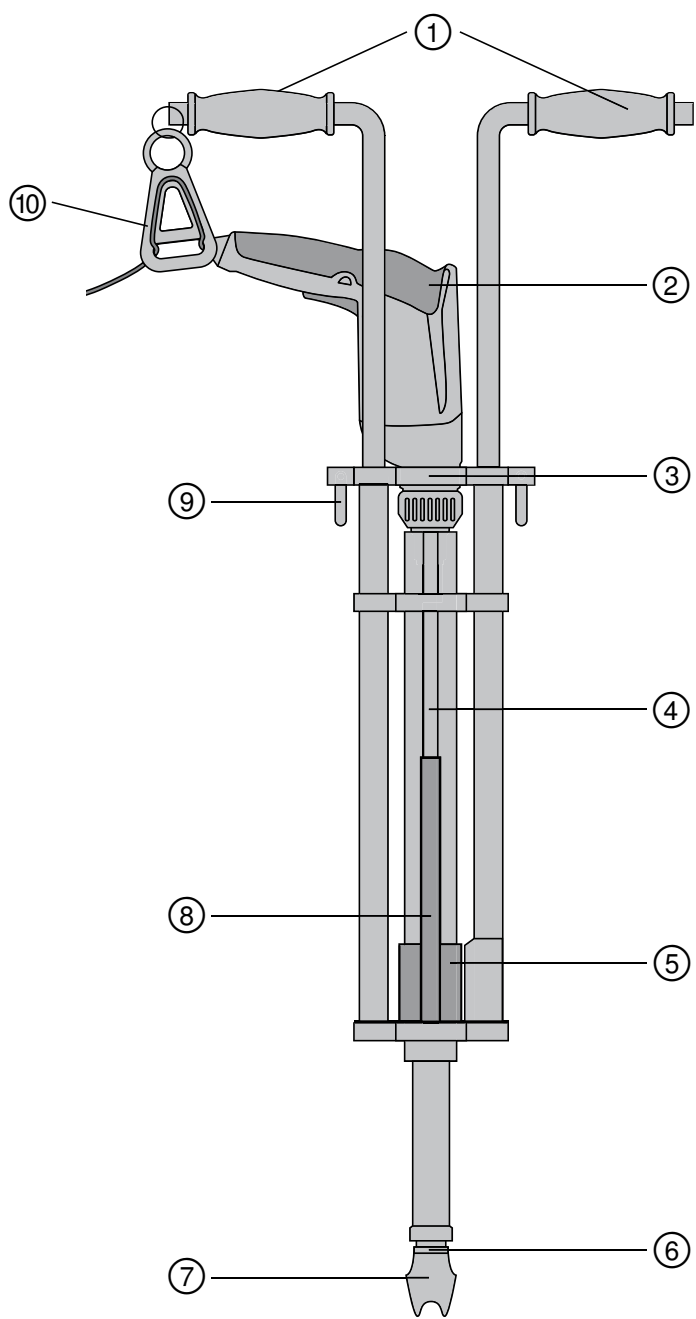


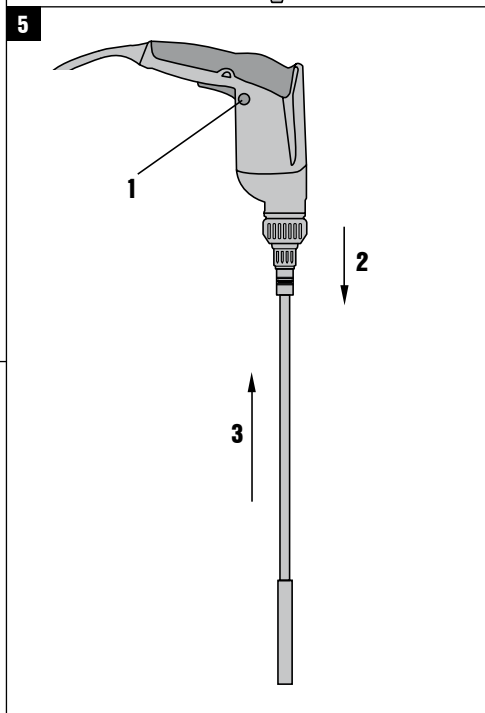
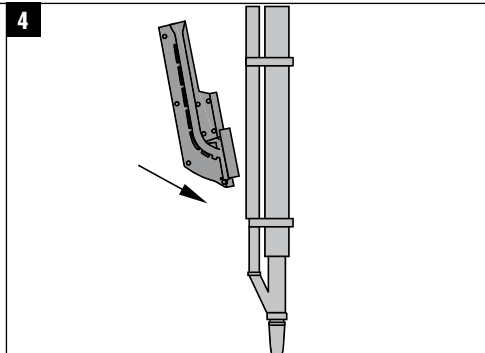
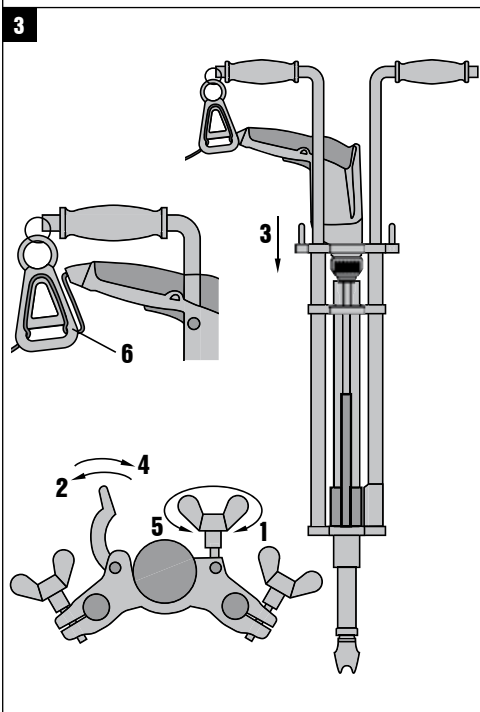
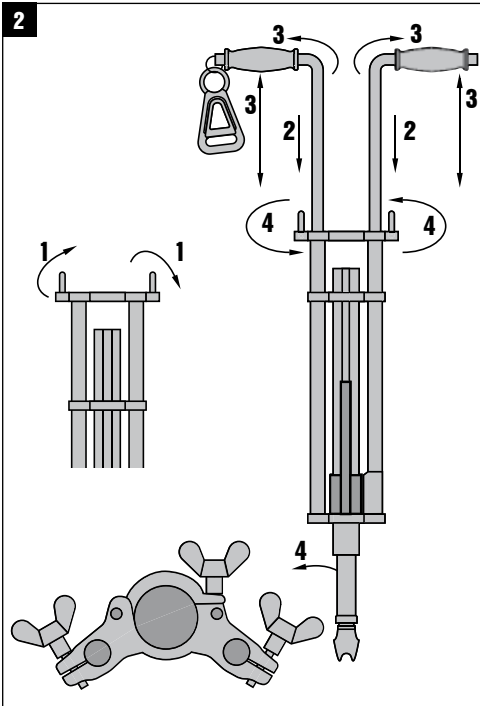
HILTI

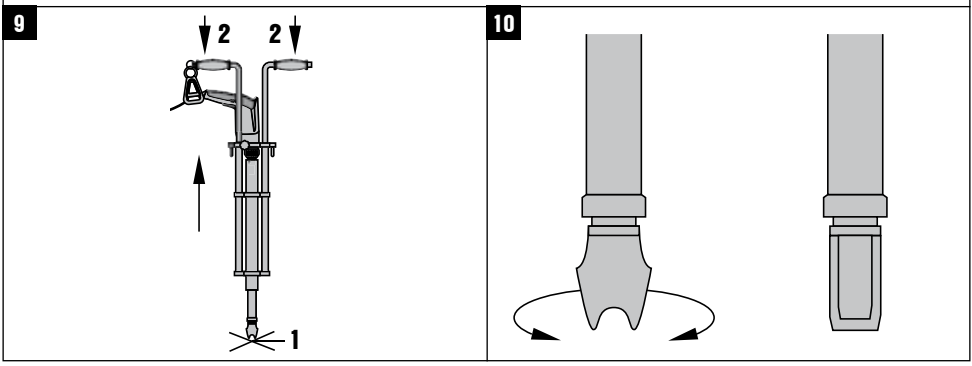
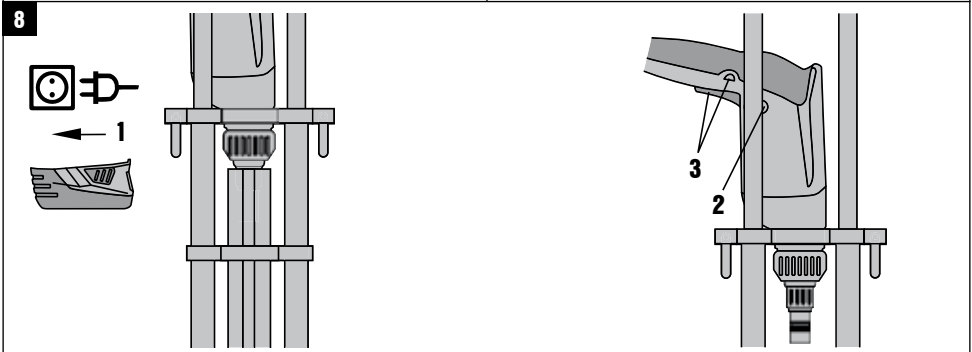
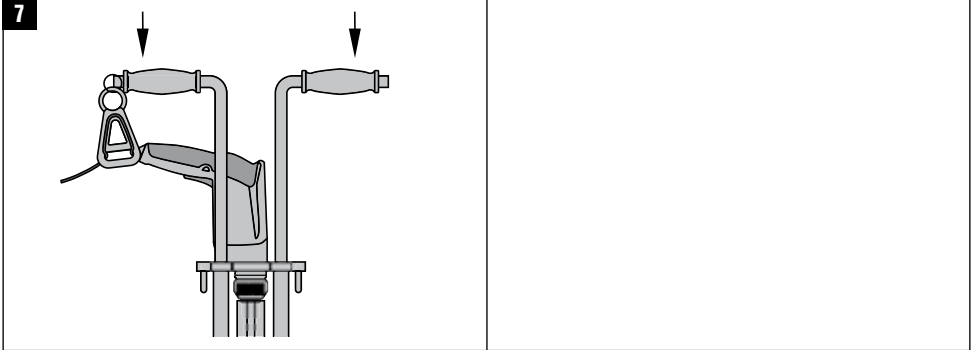
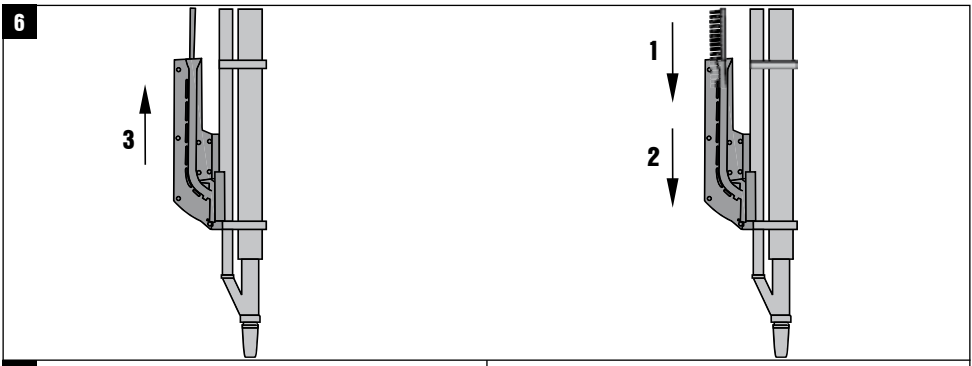
SDT 5

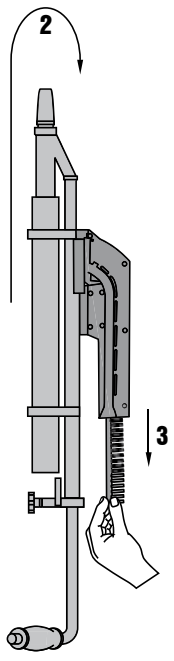
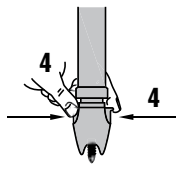
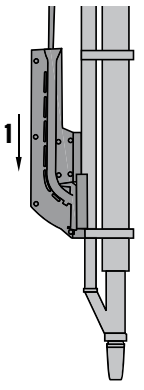
Bedienungsanleitung	de
Operating instructions	en
Mode d'emploi	fr
Istruzioni d'uso	it
Manual de instrucciones	es
Manual de instruções	pt
Gebruiksaanwijzing	nl
Brugsanvisning	da
Bruksanvisning	sv
Bruksanvisning	no
Käyttöohje	fi
Οδηγίες χρήσεως	el
Használati utasítás	hu
Instrukcja obsługi	pl
Инструкция по эксплуатации	ru
Návod k obsluze	cs
Návod na obsluhu	sk
Upute za uporabu	hr
Navodila za uporabo	sl
Ръководство за обслужване	bg
Instrucţiuni de utilizare	ro
Kullanma Talimatı	tr
دليل الاستعمال	ar
Lietošanas pamācība	lv
Instrukcija	lt
Kasutusjuhend	et
ІНСТРУКЦІЯ З ЕКСПЛУАТАЦІЇ	uk
Пайдалану бойынша басшылық	kk
取扱説明書	ja
사용설명서	ko
操作説明書	zh











PÔVODNÝ NÁVOD NA POUŽÍVANIE

Zariadenie na zvislé skrutkovanie v stojí SDT 5

Pred uvedením zariadenia do prevádzky si bezpodmienečne prečítajte návod na používanie.

Tento návod na používanie odložte vždy spolu so zariadením.

Pred odovzdaním zariadenia iným osobám sa presvedčte, že návod na používanie je jeho súčasťou.

Obsah	Strana
1 Všeobecné informácie	87
2 Opis	88
3 Príslušenstvo	88
4 Technické údaje	88
5 Bezpečnostné pokyny	89
6 Pred použitím	89
7 Obsluha	90
8 Údržba a ošetrovanie	90
9 Likvidácia	91
10 Záruka výrobcu na náradie a zariadenia	91

1 Čísla odkazujú vždy na obrázky. Obrázky k textu nájdete na rozkladacích stranách. Pri študovaní návodu ich majte vždy otvorené.

Pojem "zariadenie" uvádzaný v texte tohto návodu na používanie sa vždy vzťahuje na zariadenie na zvislé skrutkovanie v stojí SDT 5.

Ovládacie a indikačné prvky **1**

- 1 Rukováti
- 2 Montážny skrutkovač Hilti (ST 1800-A18, ST 1800-A22, ST 18 alebo ST 1800)
- 3 Upínací oblúk
- 4 Hlavný modul
- 5 Uzáver
- 6 Špic zariadenia
- 7 Čeluste
- 8 Zásobníkové vedenie
- 9 Krídlová matica
- 10 Záves na odľahčenie sieťovej šnúry

1 Všeobecné informácie

1.1 Signálne slová a ich význam

NEBEZPEČENSTVO

Na označenie bezprostredne hroziaceho nebezpečenstva, ktoré môže spôsobiť ťažký úraz alebo usmrtenie.

VÝSTRAHA

V prípade možnej nebezpečnej situácie, ktorá môže viesť k ťažkým poraneniam alebo k usmrteniu.

POZOR

V prípade možnej nebezpečnej situácie, ktorá by mohla viesť k ľahkým zraneniam osôb alebo k vecným škodám.

UPOZORNENIE

Pokyny na používanie a iné užitočné informácie

1.2 Význam piktogramov a ďalšie pokyny

Výstražné symboly



Všeobecná výstraha pred nebezpečenstvom



Výstraha pred nebezpečným elektrickým napätím

Príkazové znaky



Používajte ochranné okuliare



Používajte chrániče sluchu



Používajte ochranné rukavice



Používajte pracovnú obuv

SK

Symbyly



Pred použitím si prečítajte návod na používanie

Umiestnenie identifikačných údajov na zariadení

Typové označenie a sériové číslo sú vyrazené na zadnej časti zariadenia. Tieto údaje si poznačte do svojho návodu na používanie a uvádzajte ich, kedykoľvek požadujete informácie od nášho zastúpenia alebo servisného strediska.

2 Opis

2.1 Používanie v súlade s určeným účelom

Zariadenie na zvislé skrutkovanie v stojí je príslušenstvo k montážnym skrutkovačom Hilti. Zariadenie sa používa na skrutkovanie odporúčaných skrutiiek (zásobníkové samorezné skrutiiky) do plechu. Zariadenie na zvislé skrutkovanie v stojí je určené na zvislé priskrutkovanie kovových plechov na oceľový podklad. Maximálna hrúbka zoskrutkovaných materiálov (kovové plechy a oceľový podklad) nesmie presiahnuť 15 mm.

Miestom využitia sú dielne a prevádzky všetkých druhov v kovoobrábacej oblasti.

Používajte iba zodpovedajúce príslušenstvo.

Dodržiavajte všeobecné bezpečnostné pokyny uvedené v návode na používanie.

2.2 K rozsahu dodávky patrí

- 1 Zariadenie na zvislé skrutkovanie v stojí SDT 5
- 1 Skrutiikovací hrot (systém násuvných nastavcov)
- 1 Návod na používanie
- 1 Kartónový obal

3 Príslušenstvo

SDT 5

Označenie

Zásobníkové vedenie

Puzdro na zásobné pásy

4 Technické údaje

Technické zmeny vyhradené!

Zariadenie	SDT 5
Hmotnosť zariadenia bez montážneho skrutiikovača a skrutiiek	3,9 kg
Upínanie nástrojov - montážny skrutiikovač Hilti	¼"vnútorný šesťhran
Upínanie nástrojov/nadstavec	¼"vonkajší šesťhran
Nastavenie výšky	76... 118 cm
Pravobežný/ľavobežný chod	X
Zásoba skrutiiek	max. 50

5 Bezpečnostné pokyny

5.1 Základné bezpečnostné upozornenia

Dodržiavajte bezpečnostné upozornenia uvedené v návode na používanie použitého montážneho skrutkovača značky Hilti.

Okrem bezpečnostno-technických upozornení a pokynov, uvedených v jednotlivých kapitolách tohto návodu na používanie, sa vždy musia striktné dodržiavať nasledujúce ustanovenia.

Len tak bude možné bezpečne používať montážny skrutkovač v zariadení na zvislé skrútkovanie v stoj.

5.2 Požiadavky na používateľa



- Náradie je určené pre profesionálnych používateľov.
- Náradie smie obsluhovať, ošetrovať a opravovať iba autorizovaný a kvalifikovaný personál. Tento personál musí byť špeciálne poučený o prípadných rizikách.
- Pracujte vždy sústredene. Postupujte rozvážne a zariadenie nepoužívajte, ak ste nesústredení.
- Presvedčte sa, že používané nástroje majú upínanie zodpovedajúce upínaciu systému a že sú bezpečne zaistené.
- Skrýte elektrické vedenia, plynové a vodovodné potrubia predstavujú vážne ohrozenie, ak sa pri práci poškodia. Pracovnú oblasť preto vopred preskúmajte. Vonkajšie kovové časti prístroja sa stanú elektricky vodivými, napr. ak pri práci dôjde

k neúmyselnému poškodeniu elektrického vedenia pod napätím.

- Zariadenie v prípade možnosti poškodenia skrytých elektrických vedení pod napätím alebo sieťovej šnúry nástrojom držte za izolované plochy. Pri styku s vedením pod napätím budú kovové nechránené časti zariadenia pod napätím a používateľ je vystavený riziku úrazu elektrickým prúdom.
- Sieťovú a predlžovaciu šnúru pri práci vždy vedte smerom dozadu od zariadenia. Zabráni sa tým riziku zakopnutia o kábel počas práce.
- Náhle uvoľnenie upnutého zariadenia môže v dôsledku prudkej spätnej reakcie spôsobiť poranenie (najmä pomliaždeniny). Zariadenie uvoľňujte kontrolovaným spôsobom.
- Pri upnutom špici a otočenom zariadení postupujte opatrne. Špic zariadenia držte v dostatočnom odstupe od tela. Náhla spätná reakcia špica zariadenia môže predstavovať vážne nebezpečenstvo poranenia.
- Dodržiavajte pokyny na ošetrovanie a údržbu.
- Na lepšie prekrvenie prstov v práci robte presťahy a na uvoľnenie si prsty precvičte.

5.3 Osobné ochranné prostriedky



Používateľ a osoby zdržujúce sa v jeho blízkosti musia počas používania zariadenia používať vhodné ochranné okuliare, chrániče sluchu a pracovnú obuv.

6 Pred použitím



NEBEZPEČENSTVO

Pri montáži, demontáži, nastavovacích prácach a odstraňovaní porúch vždy noste rukavice.

6.1 Upevnenie montážneho skrutkovača Hilti v zariadení

6.1.1 Montáž rukoväti 2

- Uvoľnite obidve krídlové matice na hlavnom module.
- Obidve rukoväti zasuňte do vodiacich rúr.
- Nastavte výšku a uhol rukoväti. Na dosiahnutie dostatočného upevnenia rukovätí sa smú rukoväti vyťahovať iba do výšky max. 118 cm.
- Zafixujte rukoväti pomocou krídlových matíc.

6.1.2 Nasadenie zásobníkového vedenia 4

Nasadte zásobníkové vedenie zozadu na uzáver a nechajte ho zaskočiť do hornej a dolnej rúry.

6.1.3 Príprava montážneho skrutkovača Hilti 5

- Montážny skrutkovač Hilti prepnite na pravobežný chod.
UPOZORNENIE Pri nesprávne nastavenom smere otáčania sa skrutki nedajú zaskrutkovať.
- Odstráňte hĺbkový doraz z montážneho skrutkovača Hilti.
- Do montážneho skrutkovača Hilti vložte nadstavec so skrutkovacím hrotom.
UPOZORNENIE Zabezpečte, aby skrutkovací hrot zaskočil.

6.1.4 Montáž montážneho skrutkovača Hilti 8

1. Uvoľnite krídlovú maticu na upínacom oblúku na hlavnom module.
2. Upínací oblúk vyklopte.
3. Nasadte montážny skrutkovač Hilti zhora na hlavnú rúru.
4. Zatvorte upínací oblúk.

5. Zafixujte montážny skrutkovač Hilti krídlovou maticou.
6. Sieťovú šnúru prevlečte cez záves na odľahčenie ťahu na rukoväti.
UPOZORNENIE Sieťovú šnúru zasuňte zospodu a prevlečte cez oko.
UPOZORNENIE Skontrolujte, či sa sieťová šnúra nedá vytiahnuť.

7 Obsluha



POZOR

Pri skrutkovaní môžu odletovať čiastočky materiálu. **Používajte ochranné okuliare.** Odlomený materiál môže poraniť telo a oči.

7.1 Naplnenie zariadenia skrutkami 6

1. Vložte zásobný pás zhora do zariadenia.
2. Zásobný pás so skrutkami pevne zatlačte do zásobníka, kým do zásobníka nespádnu všetky skrutky.
3. Prázdny pás zo zásobníkového vedenia vyťahnite.
4. Zásobník možno naplniť aj druhým zásobným pásom s 25 skrutkami. Druhý zásobný pás musí zostať v zariadení.

7.2 Prvé nabíjanie 7

Zariadenie úplne stlačte nadol. Účinkom pružiny sa zariadenie automaticky vráti do východiskovej polohy. Na špici zariadenia sa objaví skrutka.

7.3 Zapnutie montážneho skrutkovača Hilti 8

1. Zástrčku sieťovej šnúry zasuňte do zásuvky alebo vložte akumulátor do montážneho skrutkovača Hilti.
2. Montážny skrutkovač Hilti prepnite na pravobežný chod.
UPOZORNENIE Pri nesprávne nastavenom smere otáčania sa skrutky nedajú zaskrutkovať.

3. Montážny skrutkovač Hilti zaareťujte do režimu trvalého chodu tak, že celkom stlačíte spínač zap./vyp. a potom aktivujete aretačné tlačidlo.

7.4 Skrutkovanie 9

1. Špic zariadenia priložte na požadované miesto skrutkovania.
2. **NEBEZPEČENSTVO** Zariadenie držte vždy za rukoväti, ktoré sú na to určené.
Zariadenie na zaskrutkovanie skrutky zatlačte až na doraz nadol.
UPOZORNENIE Na zaskrutkovanie každej ďalšej skrutky sa zariadenie musí znova úplne zatlačiť nadol.
UPOZORNENIE Pred uvedením zariadenia do prevádzky skontrolujte, či je nastavený vhodný krútiaci moment. V prípade potreby ho zmeňte na montážnom skrutkovači Hilti.
Účinkom pružiny sa zariadenie automaticky vráti do východiskovej polohy.

7.5 Skrutkovanie pod uhlom 10

Na dosiahnutie pohodlnej pracovnej polohy možno špic zariadenia otočiť o 90°.

7.6 Odstránenie skrutiek zo zásobníkového vedenia 11

1. Do zariadenia zasuňte naspäť prázdny zásobný pás.
2. Zariadenie otočte. Špic zariadenia je hore. Skrutky sklznu naspäť do zásobného pásu.
UPOZORNENIE Prípadne musíte zariadením mierne potriasť.
3. Vytiahnite zásobný pás zo zariadenia.
4. Odstráňte posledné skrutky nachádzajúce sa v špici zariadenia uvoľnením pridržných čelusti.

8 Údržba a ošetrovanie

POZOR

Skôr než začnete zariadenie čistiť, vyberte akumulátor, aby ste zabránili neúmyselnému uvedeniu zariadenia do prevádzky!

NEBEZPEČENSTVO

Odstráňte skrutkovač ST 1800-A, skrutkovací hrot a zásobníkové vedenie zo zariadenia na zvislé skrutkovanie.

8.1 Starostlivosť o skrutkovacie nástroje

Odstráňte pevne usadené nečistoty na skrutkovacích nástrojoch a povrch skrutkovacích nástrojov a vretená chráňte pred koróziou príležitostným poutieraním utierkou namočenou v oleji.

8.2 Starostlivosť o zariadenie

NEBEZPEČENSTVO

Rukoväti udržiavajte suché, čisté a bez oleja alebo tuku.

Zariadenie pri silnom znečistení možno umyť tečúcou vodou. Potom ho utrite utierkou namočenou v oleji, aby sa zabránilo jeho korózii.

8.3 Údržba

Pravidelne kontrolujte prípadné poškodenie všetkých vonkajších častí zariadenia a bezchybnú funkciu všetkých ovládacích prvkov. Zariadenie nepoužívajte, ak sú jeho časti poškodené alebo ak ovládacie prvky nefungujú bezchybne. Zariadenie dajte opraviť v servisnom stredisku Hilti.

8.4 Kontrola po ošetrovaní a údržbe

Po ošetrovaní a údržbe vykonajte test funkcií zariadenia zaskrutkovaním niekoľkých skrutiek.

9 Likvidácia



Zariadenia značky Hilti sú z veľkej časti vyrobené z recyklovateľných materiálov. Predpokladom na opakované využitie recyklovateľných materiálov je ich správna separácia. V mnohých krajinách je spoločnosť Hilti už pripravená na príjem vášho náradia/zariadenia/prístroja na recykláciu. Informujte sa v zákazníckom stredisku spoločnosti Hilti alebo u vášho obchodného poradcu. Ak chcete zariadenie sami odovzdať do separovaného zberu, rozložte ho, pokiaľ je to možné bez špeciálneho náradia.

Jednotlivé časti oddel'te nasledovne:

Stavebný prvok/stav. skupina	Hlavný pracovný materiál	Zhodnotenie
Rukoväti	Plast	Recyklácia plastov
Úchytové rúry	Hliník	Kovový odpad
Zásobníkové vedenie	Plast	Recyklácia plastov
Hlavný modul	Oceľ, hliník, plast	Kovový odpad, recyklácia plastov
Skrutky, malé súčasti	Oceľ	Kovový odpad

sk

10 Záruka výrobcu na náradie a zariadenia

Hilti ručí, že dodaný výrobok je bezchybný z hľadiska použitého materiálu a technologického postupu výroby. Táto záruka platí iba za predpokladu, že výrobok sa správne používa a obsluhuje, ošetruje a čistí v súlade s návodom na používanie Hilti a že je zaručená technická jednotnosť, t. j. že s výrobkom sa používa iba originálny spotrebný materiál, príslušenstvo a náhradné diely Hilti.

Táto záruka zahŕňa bezplatnú opravu alebo bezplatnú výmenu chybných častí počas celej životnosti výrobku. Časti, podliehajúce normálnemu opotrebovaniu, do tejto záruky nespádajú.

Uplatňovanie ďalších nárokov je vylúčené, pokiaľ táto vylúčenie nie je v rozpore s národnými predpismi.

Hilti neručí najmä za priame alebo nepriame poruchy alebo z nich vyplývajúce následné škody, straty alebo náklady v súvislosti s používaním alebo z dôvodov nemožnosti používania výrobku na akýkoľvek účel. Implicitné záruky predajnosti alebo vhodnosti použitia na konkrétny účel sú vylúčené.

Výrobok alebo jeho časti po zistení poruchy neodkladne odošlite na opravu alebo výmenu príslušnej obchodnej organizácii Hilti.

Záruka zahŕňa všetky záručné záväzky zo strany spoločnosti Hilti a nahrádza všetky predchádzajúce alebo súčasné vyhlásenia, písomné alebo ústne dohovory, týkajúce sa záruky.



Hilti Corporation

LI-9494 Schaan

Tel.: +423/234 21 11

Fax: +423/234 29 65

www.hilti.com

Hilti = registered trademark of Hilti Corp., Schaan

W 4256 | 1212 | 00-Pos. 1 | 1

Printed in Liechtenstein © 2012

Right of technical and programme changes reserved S. E. & O.

2061808 / A2



2061808