

HILTI

DST 10-E

Kullanma Talimatı

tr

DST 10-E Elektrikli duvar kesme testeresi

Çalıştırmadan önce kullanım kılavuzunu mutlaka okuyunuz.

Bu kullanım kılavuzunu daima alet ile birlikte muhafaza ediniz.

Aleti, sadece kullanım kılavuzu ile birlikte başka kişilere veriniz.

İçindekiler

1	Genel bilgiler	3
2	Tanımlama	5
3	Aksesuar	6
4	Teknik veriler	8
5	Güvenlik uyarıları	10
6	Çalışma hazırlığı	17
7	Sistem kurulumu	19
8	Çalıştırma	29
9	Bakım	37
10	Hata arama	41
11	İmha	48
12	Aletlerin üretici garantisi	49
13	EG Uygunluk açıklaması (Orijinal)	50

Bu kullanım kılavuzu metninde «alet» daima DST 10-E elektrikli duvar kesme testeresini belirtir.

Alete genel bakış



- ① Testere başı
- ② Uzaktan kumanda
- ③ Taşıma aracı
- ④ Aksesuar sandığı
- ⑤ Alet çantası
- ⑥ Bıçak koruması – yan parçalar
- ⑦ Bıçak koruması – orta parça
- ⑧ Sonlandırma parçalı kılavuz rayı

1 Genel bilgiler

1.1 Uyarı metinleri ve anlamları

TEHLİKE

Ağır vücut yaralanmalarına veya doğrudan ölüme sebep olabilecek tehlikeler için.

İKAZ

Ağır vücut yaralanmalarına veya ölüme sebep olabilecek olası tehlikeli durumlar için.

DİKKAT

Hafif vücut yaralanmalarına veya maddi hasarlara yol açabilecek olası tehlikeli durumlar için.

UYARI

Kullanım uyarıları ve kullanım ile ilgili diğer gerekli bilgiler.

1.2 Piktogramların açıklaması ve diğer uyarılar

İkaz işaretleri

Genel tehlikelere karşı uyarı



Tehlikeli elektrik gerilimine karşı uyarı



Kesiklere karşı uyarı

Uyulması gereken kurallar

Koruyucu gözlük kullanınız



Koruyucu eldiven kullanınız



Koruyucu ayakkabı kullanınız

Semboller

Kullanmadan önce kullanım kılavuzunu okuyunuz



Kulaklık kullanınız



Öngörülen süspansiyon noktaları

V

Volt

A

Amper

Hz

Hertz

Ø

Çap

mm

Millimetre

n

Ölçme devir sayısı

/min

Dakika başına devir

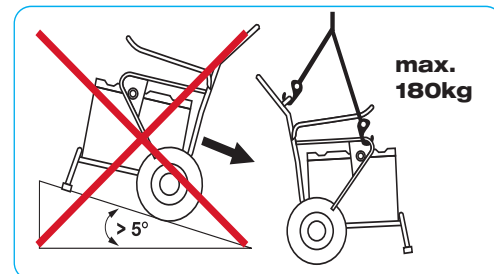
RPM

Dakika başına devir

Testere başında

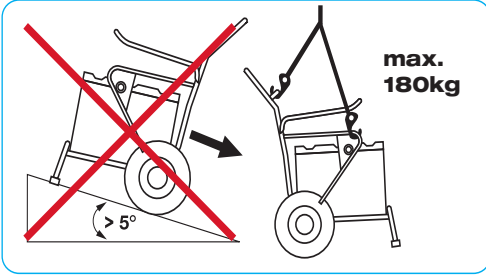
Hasar oluşmasını önlemek için su basıncı 6 barın üzerine çıkmamalıdır.

Hasar oluşumu önlemek için donma tehlikesi olan durumlarda sistemin soğutma devresi boşaltılmalıdır. Boşaltma kılavuzu dikkate alınmalıdır.

Taşıma aracında

Taşıma aracının eğri konumlandırılması durumunun güvenliğinin kaybolmasına neden olabilir.

1 Genel bilgiler



Taşıma aracının vinçle taşınması ancak bunun için öngörülen vinç bağlantı noktaları aracılığıyla yapılabilir.

Tanımlama detaylarının alet üzerindeki yeri

Tip tanımı, ürün numarası, üretim yılı ve teknik durum aletinizin tip plakası üzerindedir. Model tanımı testere başı kilitleme kolunun yan tarafına yazılmıştır. Uzaktan kumanda gövde tarafında bulunur. Bu verileri kullanım kılavuzunuza aktarınız ve bayi veya servislerimize olan sorularınızda her zaman bu verileri bulundurunuz.

Tip: Testere başı DST 10-E

Jenerasyon: 01

Seri no:

Tip: Uzaktan kumanda DST-RC 10

Jenerasyon: 01

Seri no:

2 Tanımlama

2.1 Usulüne uygun kullanım

DST 10-E elektrikle çalışan, kızaklar üzerinde hareket eden bir duvar kesme testeresidir. Ø 600 mm, Ø 800 mm ve Ø 900 mm olan elmas testere bıçaklarıyla hafif ve orta dereceli takviyeli beton, taş veya duvar yapıları kesebilir (maksimum başlangıç bıçak çapı Ø 800 mm).

Elektrik uzaktan kumanda aracılığıyla aletin tüm fonksiyonları kontrol edilebilir.

Gücü kontrol edilebilen ön besleme sayesinde kullanımı çok kolaydır.

DST 10-E, özel olarak üretilmiş Hilti duvar kesme testeresi bıçakları ile kullanıldığı zaman en iyi kesme performansı elde edilir.

Sadece kesme hızı minimum 63 m/s olan ve EN 13236 yönetmeliklerine uygun olan elmas duvar kesme testeresi bıçaklarını kullanınız.

Aletin sabitlenmesi için sadece uygun boyuttaki sabitleme elemanlarını kullanınız!

Kesme işlemi sırasında sağlığa zararlı (örn. asbest) veya patlayıcı özelliği olan tozlar veya buharlar ortaya çıkarabilecek malzemeleri kesmeyiniz.

Kolayca yanabilen malzemeleri kesmeyiniz.

Baş üstü testereleri sadece ilave güvenlik önlemleri alınarak kullanılabilir.

Bu, su çıkışlı bir bıçak koruması ile sağlanmalıdır.

Bu tür bir uygulamada testerenin altında bulunmamaya dikkat ediniz.

Bu konuda Hilti satış temsilcinizle irtibat halinde olunuz!

Eğri ve merdiven biçimli kesimler veya bitişik kesimler için sadece orijinal Hilti aksesuarlarını (opsiyonel olarak temin edilebilir) kullanınız.

İnşaat alanındaki elektrik hatlarında daima topraklama hattı ve hatalı akım koruma şalteri (FI Tip A / maks. 30 mA kontak akımı)

olduğundan ve bunların bağlı olduğundan emin olunuz.

2.2 Teslimat kapsamı

- 1 Testere başı
- 1 Uzaktan kumanda
- 1 Alet seti
- 1 Kullanım kılavuzu
- 1 Maksimum 900 mm çaplı testere bıçağı için DS-BG80 bıçak koruması
- 4 Ray ayakları
- 1 Taşıma sandığı
- 1 Taşıma aracı
- 1 Çift koni
- 3 Eksantrik saplama

Verilen aksesuar listesi yardımıyla aletinizi kişisel kullanımınıza göre ayarlayabilirsiniz.

3 Aksesuar

3 Aksesuar

3.1 Aksesuar 1

Ürün numarası	Tanım	Tanımlama
284808	Ray DS-R100-L	Testere başı kılavuzu
284809	Ray DS-R100-L	Testere başı kılavuzu
284810	Ray DS-R230-L	Testere başı kılavuzu
371703	Sonlandırma parçası DS-ES-L	Testere başındaki emniyet dayanağı
207137	Ray kancası DS-CP-ML	Ray bağlantısı
284814	Ray ayağı DS-RF-L	Ray bağlantısı
284816	Ray ayağı DS-RFP-L	Eğri ve merdiven biçimli kesimler için ray bağlantısı
232241	Çift koni D-CO-ML	Ray uzatması
232244	Eksantrik saplama D-EP-ML	Ray uzatması

3.2 Aksesuar 2

Ürün numarası	Tanım	Tanımlama
238000	Testere bıçağı koruması DS-BG65	Ø 650 mm'ye kadar olan testere bıçağı koruma kapağı
238002	Orta parça DS-BG80 ¹	Ø 600 mm'den Ø 900 mm'ye kadar olan testere bıçağı koruma kapağı
238003	Yan parça DS-BG80	Ø 600 mm'den Ø 900 mm'ye kadar olan testere bıçağı koruma kapağı

¹ sadece ilgili yan parçalarla birlikte kullanılmalıdır!

3.3 Aksesuar 3

Ürün numarası	Tanım	Tanımlama
238006	Orta parça DS-BGF80 ¹	Bitişik kesim için Ø 600 mm'den Ø 900 mm'ye kadar olan testere bıçağı koruma kapağı
238007	Yan parça DS-BGF80	Bitişik kesim için Ø 600 mm'den Ø 900 mm'ye kadar olan testere bıçağı koruma kapağı

¹ sadece ilgili yan parçalarla birlikte kullanılmalıdır!

3.4 Aksesuar 4

Ürün numarası	Tanım	Tanımlama
258436	Bitişik kesme flanşı DS-FCA-110	Bitişik kesimler için testere bıçağı bağlantısı
307188	Ek flanş DS-FCA-110FF	Bitişik kesimler için testere bıçağı bağlantısı

3.5 Aksesuar 5

Ürün numarası	Tanım	Tanımlama
430580	Alet seti DST-TS10	Ray bağlantısı, kişisel koruma, bakım ve kullanım

3.6 Aksesuar 6

Ürün numarası	Tanım	Tanımlama
400768	Uzatma kablosu RC	Uzaktan kumanda ile testere başı arasındaki mesafe 10 m ile 20 m arasında uzatılabilir

4 Teknik veriler

4 Teknik veriler

Teknik deęişiklik hakkı saklıdır!

Testere başı DST 10-E teknik verileri

Maksimum 18°C ve deniz seviyesinden 2000 m yükseęe kadar nominal veriler garanti edilmiştir

Nominal güç ¹	9 kW
Ölçme devir sayısı	160... 1.275/min
Nominal gerilim ²	380... 400 V
Gerilim toleransı	+/- % 10
Şebeke frekansı	50 / 60 Hz
Şebeke bağlantısı	3P+PE
Nominal akım	16 A
Şebeke koruma Min. / Maks.	16 A
Testere bıçağı çapı (Ø)	600... 900 mm
Maksimum başlatma bıçağı çapı (Ø)	Maks. 800 mm
Maksimum kesme derinlięi	Maks. 38 cm
Ağırlık	32 kg
Boyutlar u × g × y	36,5 × 40 × 35 cm
Depolama sıcaklığı ³	-25... +63 °C
Çalışma sırasında ortam sıcaklığı ³	-15... +45 °C
Jeneratör performansı	Min. 20 kVA @ 16 A
FI yerinde	30 mA
Kaçak akım	≤ 10 mA
İzolasyon direnci	> 2 MΩ
Soğutma suyu sıcaklığı	Akış oranı 4 l/dak: +4... +30 °C
Soğutma suyu basıncı	2... 6 bar
Koruma derecesi ⁴	IP 65

¹ Sürekli çalışma %100

² 370 V'den küçük gerilimde düşen performans

³ Donma noktasının altındaki sıcaklıklarda alet çalıştırılmadan önce yavaşça ısıtılmalı ve kullanım sonrasında soğutma devresi boşaltılmalıdır (teslimat kapsamında pompa mevcuttur).

⁴ EN 60529:2000-09'a göre koruma derecesi IP65, 6 = toz girişine karşı koruma, 5 = püsküren suya karşı koruma

Uzaktan kumanda DST-RC 10 teknik verileri

Kablo uzunluğu	10 m
Besleme gerilimi	24 V
Koruma derecesi ¹	IP 65

4 Teknik veriler

Ağırlık	2,2 kg
Boyutlar u × g × y	39 × 19 × 12,5 cm
¹ EN 60529:2000-09'a göre koruma derecesi IP65, 6 = toz girişine karşı koruma, 5 = püsküren suya karşı koruma	

Taşıma aracı teknik verileri

Boyutlar u × g × y	yükle: 110 × 69 × 118 cm
Ağırlık yüklenmelidir ¹	100 kg
İzin verilen toplam ağırlık	Maks. 180 kg
¹ Teslimat kapsamına göre içerik	

Ses bilgisi (EN 15027'e göre ölçülmüş)

Kulaklık kullanınız!

Not: Ses yalıtımlı testere bıçakları ile ses gücü seviyesi yaklaşık 10 dB (A) indirilebilir.

Standart A olarak değerlendirilen ses gücü seviyesi	114,5 dB (A)
Standart A olarak değerlendirilen çıkan ses basıncı seviyesi	96,9 dB (A)
Belirlenen ses seviyesi için emniyetsizlik	3 dB (A)

5 Güvenlik uyarıları

5 Güvenlik uyarıları

⚠ İKAZ

İkazları ve güvenlik uyarılarını dikkate almamak hayati tehlikeye sahip yaralanmalara ve yüksek maddi hasara neden olabilir!

5.1 Çalışma yerinin usulüne göre ayarlanması

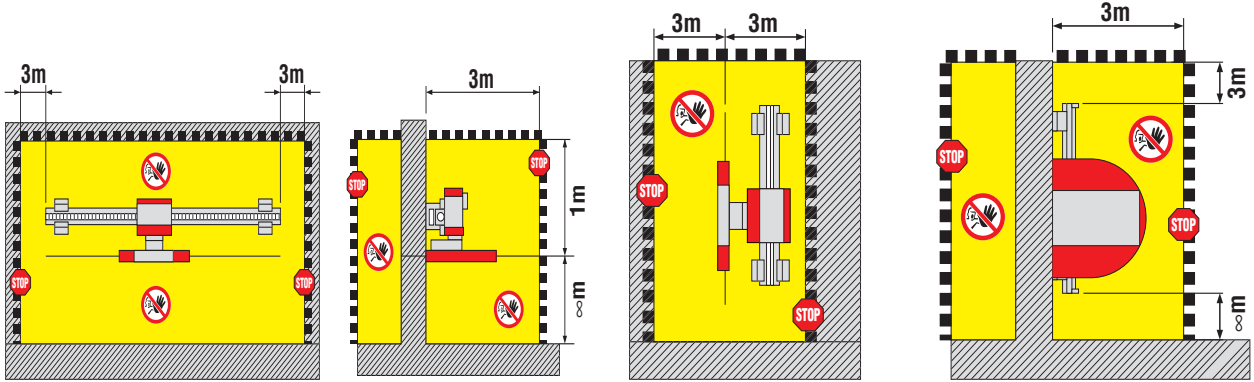


- a) Delme ve kesme işlerini inşaat bölümüne onaylatınız. Binalardaki ve diğer yapılardaki delme ve kesme işleri, özellikle demir ve taşıyıcı elemanların kesilmesinde statik etki edebilir.
- b) **Çalışma alanının iyi aydınlatılmasını sağlayınız.**
- c) **Çalışma yerinin iyi havalandırılmasını sağlayınız.** Kötü havalandırılan çalışma yerleri, aşırı toz nedeniyle sağlığa zarar verebilir.
- d) **Çalışma yerinizi düzenli tutunuz. Çalıştığınız yerin çevresinden sizi yaralayabilecek yabancı cisimleri uzaklaştırınız.** Düzensiz çalışma yeri kazalara sebebiyet verebilir.
- e) Fırlayan veya düşen, kesilmiş bloklar yaralanmalara ve/veya hasara neden olabilir. Kesilen bloklar uygun bir emniyet malzemesi (Örneğin: Çelik takozlar veya destekler) ile kontrolsüz şekilde hareket etmeye karşı emniyete alınmalıdır.
- f) Kesme işlerinin yapılmasından ve kesilen parçaların sökülmesinden sonra kalan yapının güvenli bir şekilde kalması için parçaların uygun boyutta olmasını ve doğru yerleştirilmesini sağlayınız.
- g) Kesinlikle asılı halde duran yüklerin altında bulunmayınız.
- h) Kişilerin düşmesini önlemek için arabirim veya mevcut açıklık güvenli ve iyi görünür bir şekilde sabitlenmiş olmalıdır.
- i) Koruyucu elbise kullanınız. Emniyet ayakkabısı, koruyucu eldiven, kulaklık, koruyucu gözlük ve gerekirse baret kullanınız.
- j) Örneğin mineral içeren tozlar gibi belirli tozların kansere neden olduğu kabul edilir. Toz oluşan çalışmalarda solunum koruması kullanınız.
- k) **Uygun iş kıyafetleri giyiniz. Bol kıyafet veya takı taşımayınız, aksi halde hareketli parçalara takılabilebilirler. Uzun saçlar için saç filesi kullanınız.**
- l) **Çocukları uzak tutunuz. Diğer kişileri de çalışma alanınızdan uzak tutunuz.**
- m) **Öğretilmeden, çocuklar veya güçsüz kişiler tarafından kullanılması uygun değildir.**
- n) **Çocuklara alet ile oynamalarının yasak olduğu öğretilmelidir.**

- o) Kurşun içerikli badana, bazı ahşap türleri, mineraller ve metal gibi malzemelerin tozları sağlığa zararlı olabilir. Tozlara dokunulması veya solunması, kullanıcıda veya yakınında bulunan kişilerde alerjik reaksiyonlara ve/veya solunum yolu hastalıklarına yol açabilir. Kayın veya meşe ağacı gibi belli tür tozlar özellikle ahşap işlemede ek maddelerle (kromat, ahşap koruyucu malzemeler) bağlantılı çalışıldığında kanser yapıcı olarak kabul edilir. Asbest içerikli malzemeler sadece uzman kişiler tarafından işlenmelidir. **Mümkünse bir toz emme tertibatı kullanılmalıdır. Toz emme tertibatının yüksek kademesine ulaşılması sırasında bu elektrikli el aletinde belirlenmiş olan ahşap ve/veya mineral tozu için Hilti tarafından tavsiye edilen uygun bir mobil toz giderici kullanınız. Çalışma yerinin iyi havalandırılmasını sağlayınız. P2 filtre sınıflı bir solunum yolu koruma maskesi takılması tavsiye edilir. İşlenecek malzemeler için ülkenizde geçerli olan talimatlara dikkat ediniz.**
- p) Diğer kişilerin donanımına veya uzatma kablosuna dokunmasına izin vermemeniz.
- q) **Uygunsuz vücut hareketlerinden kaçınınız. Güvenli bir duruş sağlayınız ve her zaman dengeli durunuz.**
- r) Çalışma sırasında düşme tehlikesini önlemek için kabloları ve hortumları daima aletten uzakta tutunuz.
- s) Kabloları ve hortumları dönen parçalardan uzak tutunuz.
- t) Çalışma sırasında gaz, su, elektrik veya diğer hatların hasar görmesi ciddi tehlikelere neden olur. İnşaat bölümü ile birlikte kesme alanında hiçbir gaz, su, elektrik veya diğer hatların bulunmadığından emin olunuz. Örneğin bir elektrik hattına zarar vermeniz durumunda, aletin dışarıda yer alan metal parçaları gerilim yüklü hale gelebilir.
- u) Kontrolsüz şekilde akan veya püsküren su hasara veya kazalara neden olabilir. Suyun görünmeyen veya içeride kalan boşluklara (örn. duvar) akabileceğini unutmayınız. Kullanılan soğutma suyunun kontrollü şekilde akıtılmasını ve uygun şekilde boşaltılmasını sağlayınız.
- v) **Merdiven üzerinde çalışmayınız.**

5 Güvenlik uyarıları

5.2 Tehlike bölgesinin emniyete alınması



Operatörlerin, diğer personelin veya aletlerin devrilen veya düşen parçalar (kırılan elmas segmanı, çakıl taşları, kesme tortuları vb.) nedeniyle yaralanmasını veya hasar görmesini engellemek için kesme alanını emniyete alınız.

Doğrudan görülemeyen, arka taraftaki kesme alanını da emniyete alınız.

Bıçak tahriği açık durumdayken tehlike bölgesine KESİNLİKLE girilmemelidir. Bu bölge şekillerde sarı ile işaretlenmiş bölgedir.

DİKKAT

Çalışma alanını emniyete alınız. Personelin veya cihazların düşen veya atılan parçalar nedeniyle zarar görmeyeceğinden emin olunuz.

Belirlenen yerlerin kesilmesi için inşaat bölümünden onay alınmasını sağlayınız.

Çakışan köşelerin kesilip kesilmeyeceğini açıklığa kavuşturunuz. Eğer kesilmeyecekse uygun olan köşe deliklerini planlayınız ve uygulayınız.

Gerekli desteklerin, bariyerlerin ve üçüncü şahıslar için ikazların eksiksiz olmasını sağlayınız.

Montaj, çalışma veya kesilen parçaların sökülmesi sırasında kesinlikle çalışma bölgesinin altında bulunulmamasını sağlayınız.

UYARI

Düşen parçalar ciddi yaralanmalara neden olabilir.

5.3 Genel güvenlik önlemleri

- a) Aleti ancak kullanım kılavuzunu okuyup içeriğini anladıktan ve bir Hilti uzmanından güvenli kullanım hakkında eğitim aldıktan sonra kullanınız. Tüm uyarıları ve notları dikkate alınız.
- b) **Doğru aleti kullanınız. Aleti ön görülmemiş amaçlar için kullanmayınız, aksine sadece usulüne uygun ve kusursuz bir durumda kullanınız.**
- c) Bu aletin öngörülen uygulamalar dışında kullanılması tehlikeli durumlara yol açabilir. Aleti, aksesuarları, ek aletleri vb. bu talimatlara ve bu alet için özel açıklamalara uygun şekilde kullanınız. Çalışma şartlarını ve yapılacak işi de ayrıca göz önünde bulundurunuz.
- d) **Sadece kullanım kılavuzunda yer alan orijinal yedek parça veya ilave aletleri kullanınız.** Kullanım kılavuzunda tavsiye edilen aksesuar parçaları veya ilave aletler dışındaki bir kullanım sizin için bir yaralanma tehlikesi anlamına gelebilir.
- e) Elektrikli el aletleri toz veya gazı yakabilecek kıvılcım oluştururlar. Çevre koşullarını dikkate alınız. Yangın veya patlama tehlikesi olan yerlerde aleti kullanmayınız.
- f) Tutamakları kuru, temiz ve yağsız ve gressiz bir şekilde tutunuz. Testere başının kilitlerini açmadan önce testere başını emniyetli bir şekilde tutmaya dikkat ediniz.
- g) **Alete aşırı yüklenmeyiniz. Bildirilen hizmet alanında daha iyi ve güvenli çalışırsınız.**
- h) Aleti kesinlikle kontrolsüz bırakmayınız.
- i) Kullanılmayan aletleri güvenli olarak muhafaza ediniz. Kullanılmayan aletler kuru, yüksek veya çocukların ulaşamayacağı bir yerde saklanmalıdır.
- j) Aleti kullanmayacağınız zaman (örn. bir çalışma arasında), aletin ayarlarını yapmadan, bakımdan ve onarımdan önce, şebeke fişini daima prizden çıkartınız. Bu önlemler aletin istem dışı çalışmasını önler.
- k) Aleti devreye almadan önce ayar aletlerini veya vidalama anahtarlarını çıkartınız. Dönen bir cihaz parçasında bulunan bir alet veya anahtar yaralanmalara yol açabilir.
- l) Kullanılmadan önce cihazın, aletlerin ve aksesuarların kusursuz durumda olup olmadığı ve usulüne uygun olarak çalışıp çalışmadığı kontrol edilmelidir. Hareketli parçaların kusursuz çalışıp çalışmadığı ve sıkışması veya parçaların hasarlı olup olmadığı kontrol edilmelidir. Bütün parçalar doğru takılmış olmalıdır ve aletin kusursuz ve güvenli bir şekilde çalışması için tüm koşullar yerine getirilmiş olmalıdır. Hasarlı parçalar usulüne uygun olarak yetkili bir atölyede tamir ettirilmeli veya değiştirilmelidir.
- m) Delme ve kesme tortularına elle temas etmeyiniz. Gözle temas etmesi durumunda temas eden bölgeyi derhal temiz suyla yıkayınız ve gerekirse doktora başvurunuz.
- n) Kuru kesme gibi toz oluşturan çalışmalarda toz koruma maskesi kullanınız. Bir toz emme tertibatı bağlayınız. Sağlığa zarar verebilecek malzemeler (örn. asbest) üzerinde çalışma yapılmamalıdır.
- o) Bakım ve koruma hakkında uyarılara uyunuz.

5 Güvenlik uyarıları

5.4 Elektrik çarpmasına karşı koruma



- a) Vücudunuzun toprakla teması var ise yüksek elektrik çarpması riski oluşur. Elektrik çarpmasına karşı kendinizi koruyunuz. Toprağa teması olan parçalara vücudunuz ile temas etmekten kaçınınız, örn. borular, radyatörler, fırınlar, buzdolapları.
- b) Aletin bağlantı hatlarını düzenli olarak kontrol ediniz ve hasar durumunda bunu yetkili bir elektrik uzmanına yeniletiniz. Uzatma hatlarını düzenli olarak kontrol ediniz ve hasar görmüş ise değiştiriniz.
- c) Alet ve aksesuarın usulüne uygunluk durumunu kontrol ediniz. Hasar varsa, sistem tam değilse veya kumanda elemanları kusursuz işlemiyorsa, aleti ve aksesuarları çalıştırmayınız.
- d) Çalışma sırasında bir elektrik hattı hasar görürse bu hatta ve alete dokunmamasınız. ACİL DURDURMA düğmesine basınız ve fişi prizden çekiniz.
- e) Hasarlı şalterler Hilti Servisi'nde yenilenmelidir. Şalteri açılıp kapanmayan aletleri kullanmayınız.
- f) **Aletinizi sadece, orijinal yedek parçalarının kullanıldığı bir elektrik uzmanına (Hilti Servis) tamir ettiriniz, aksi takdirde kullanıcı için kaza durumu meydana gelebilir.**
- g) **Bağlantı hatlarını uygun olmayan amaçlar için kullanmayınız. Aleti asla bağlantı hatlarından tutmayınız. Fişi prizden çekmek için bağlantı kablosunu kullanmayınız.**
- h) **Bağlantı kablosunu sıcaktan, yağdan ve keskin kenarlardan koruyunuz.**
- i) Akım taşıyan parçaların yanlışlıkla kesilmesi veya topraklama olmadan izolasyon arızası olması durumunda hayati tehlike söz konusudur. Aleti ve aksesuarlarını sadece topraklama hattı ve hatalı akım koruma şalteri olan akım kaynaklarına bağlayınız. Her kullanımdan önce aletin kusursuz çalışıp çalışmadığını kontrol ediniz. Jeneratör kullanılması veya mevcut bir topraklama bağlantısının olmaması durumunda topraklama çubuğu kullanınız. Topraklama olmadan alet kesinlikle çalıştırılmamalıdır.
- j) Şebeke geriliminin tip plakası üzerinde belirtilene uygun olduğundan emin olunuz.
- k) Elektrik kablosu ve özellikle soket bağlantıları kuru tutulmalıdır. Aletin kullanılmaması durumunda prizleri kapaklarla kapatınız.
- l) Kullanım alanı için sadece izin verilen yeterli kablo kesitine sahip uzatma kablosu kullanınız. Sarılmış durumdaki uzatma kabloları kullanılmamalıdır, aksi takdirde güç kaybı ve kablolarda aşırı ısınma meydana gelebilir.
- m) Temizlik ve bakım çalışmalarından veya çalışmaya ara vermeden önce enerjiyi kesiniz.
- n) Aletin fişi çekildikten sonra gövdedeki tüm parçalar 10 dakikaya kadar hayati tehlikeye neden olabilecek yüksek gerilime sahip olabilirler.

5.5 Kullanıcı ile ilgili talepler

- a) Alet sadece özel eğitimli beton kesme uzmanları tarafından kullanılabilir, bu kişilere "Operatör" denir. Bu kişiler kullanım kılavuzunun içeriğine tamamen hakim olmalı ve güvenli kullanım konusunda Hilti uzmanlarından eğitim almış olmalıdır.

- b) Bir anlık dikkatsizlik ciddi yaralanmalara neden olabilir. Çalışırken dikkatli olunuz, hareketlerinize dikkat ediniz ve mantıklı davranınız. Yorgunsanız veya uyuşturucu, alkol veya ilaçların etkisi altındaysanız aleti kullanmayınız.
- c) Koruyucu elbise kullanınız. Emniyet ayakkabısı, koruyucu eldiven, kulaklık, koruyucu gözlük ve gerekirse baret kullanınız.
- e) Tehlike bölgesine girilmesine (örn. testere bıçağının değiştirilmesi veya bıçak koruması yan parçasının çıkartılması, takozların çakılması vb. için) sadece bıçak tahriği kapalı durumdayken ve testere bıçağı dururken izin verilir. Tehlike bölgesine girmeden önce ACİL DURDURMA düğmesine basınız.
- f) Dönen parçalara dokunmayınız. Tutamakları kuru, temiz ve yağsız ve gressiz bir şekilde tutunuz.

5.6 Çalışma güvenliği

- a) Kullanmadan önce duvar kesme testeresinin ve bileşenlerinin (testere bıçağının ve aksesuarların) kusursuz durumda olup olmadığını kontrol ediniz. Hasarların ve hatalı fonksiyonların çalıştırmadan önce **usulüne uygun** olarak giderilmesini sağlayınız.
- b) Devrilen veya düşen bir parça ciddi hasarlara veya yaralanmalara neden olabilir. Ancak duvar kesme testeresi sistemi (ray ayakları) güvenli ve sabit bir şekilde sağlam bir zemine sabitlenmişse ve sistem kurulumu düzgün yapılmışsa çalışma yapılabilir (tüm civatalar sıkılmış, testere başı güvenli bir şekilde raylara kilitlemiş ve sonlandırma parçaları monte edilmiş).
- c) Temel olarak testere bıçağının dönüş yönünde **KESİNLİKLE** durmayınız! Daima uygun testere bıçağı korumasını (normal kullanımlar için DS-BG, bitişik kullanımlar için DS-BGF) kullanınız.
- d) Bıçak korumasının kısmen açık olduğu köşe kesimlerinde kesme işlemleri testere bıçağı koruması tarafından kapatılmış olan taraftan yapılmalı, gerekirse operatör tarafından ek önlemler alınmalıdır (kapak, ahşap tabaka, kontrplak).
- g) Testere ile kesme işlemi sırasında geçerli tahrik parametrelerine ve testere bıçağı devir sayısı ile ön besleme gücü için tavsiye edilen standart değerlere uyunuz.
- h) Sadece EN 13236'ya uygun testere bıçaklarını kullanınız. Teknik olarak belirlenmiş çap aralığının dışındaki testere bıçaklarının kullanılması yasaklanmıştır. Testere bıçaklarını aletin dönüş yönüne uygun olarak monte ediniz.
- i) Lazer kaynaklı segmanlara sahip testere bıçaklarının kullanılmasıyla segmanların kırılma riski azaltılabilir.
- j) Her kullanımdan önce duvar kesme testeresinde, flanşta ve testere bıçağında hasar (örn. bıçakta çatlak) olup olmadığını kontrol ediniz ve bıçak bağlantı yerini yağdan arındırınız.
- k) Testere bıçağı sıcak olabilir bu nedenle iş eldiveni olmadan tutulmamalıdır!
- l) Ray ayaklarını sabitlemek veya parçaları emniyete almak için sadece uygun boyuttaki sabitleme malzemelerini (dübel, civatalar vb.) kullanınız.
- m) Tavsiye edilmeyen orijinal aksesuarların kullanılması yaralanmalara ve hasara neden olabilir. Sadece bu kullanım kılavuzunda tavsiye edilen aksesuarları kullanınız.
- n) Tırmanma yardımcıları (iskele, merdiven vb.) kullanırken bunların yönetmeliklere uygun olduğundan ve hasarlı olmadığından emin olunuz.

5 Güvenlik uyarıları

- o) Operatör, kesme işleminin hiçbir anında tehlikeli bölgede insanların bulunmamasını sağlamalıdır – bu durum doğrudan görülemeyen bölgeler için de geçerlidir, örn. kesilen yerin arka tarafı. Gerekli olursa büyük bariyerler yerleştirilmeli veya personel görevlendirilmelidir.
- p) Daima dikkatli olunuz. Kesme işlemini, su soğutma sistemini ve çalışma yerinin çevresini izleyiniz. Konsantre olmamışsanız alet ile çalışmayınız.
- q) Testere sisteminde değişiklik yapılmamalıdır! Fabrika parametrelerinin değiştirilmesi yasaktır!

5.7 Taşımaya ilişkin güvenlik uyarıları

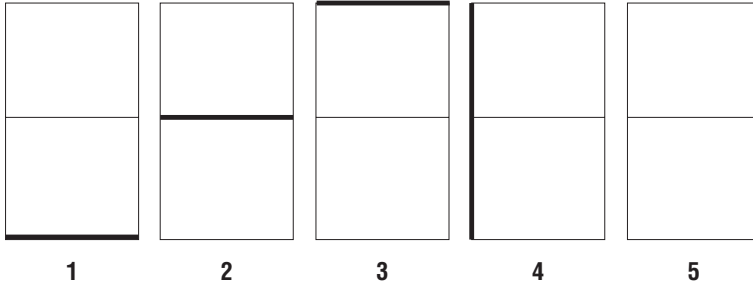
- a) Ağır yükleri kaldırmaktan ve taşımaktan kaçınınız. Uygun kaldırma ve taşıma imkanlarından faydalanınız ve gerekirse ağır yükleri birkaç kişiyle paylaşınız.
- b) Taşıma için öngörülen tutamakları kullanınız. Tutamakları kuru, temiz ve yağsız ve gressiz bir şekilde tutunuz.
- c) Aletin düşebileceğine dikkat ediniz. Aleti sadece düz ve sabit zeminlere bırakınız.
- d) Taşıma sırasında testere sistemi ile parçalarını istem dışı kayma ve düşmeye karşı emniyete alınız.
- e) Aletin vinçle taşınması sadece uygun kaldırma aletleri ve taşıma için öngörülmüş yerler kullanılarak yapılmalıdır. Taşıma işleminden önce çıkarılabilir tüm parçaların güvenli bir şekilde taşıma aletine sabitlendiğinden veya kilitlendiğinden emin olunuz. 1.5 metreden uzun raylar araç üzerinde taşınmaz. Kesinlikle asılı halde duran yüklerin altında bulunmayınız.
- f) Taşıma aracı testere sisteminin ve tanımlanan aksesuarların taşınması için öngörülmüştür ve başka türlü taşıma amaçları için kullanılmamalıdır.

6 Çalışma hazırlığı

6.1 Kesme sonucunun planlanması ve kesimlerle sabitlemelerin gösterilmesi

UYARI

Genellikle kesilecek olan parçalar müşteri tarafından belirlenir. Ray ayaklarının düzgün bir şekilde konumlandırılması iyi bir kesme sonucu elde edilmesini sağlar.



Gerekli olursa çapraz kesimler vasıtasıyla maksimum beton bloğu ağırlığı ilgili duruma göre ayarlanabilir (örn. maksimum izin verilen zemin yükü, kaldırma aletinin taşıma kapasitesi, kapı ölçüleri).

Kesilen betonu sabitlemek için uygun çelik takozlar ve destekler yerleştirilmelidir.

6.2 Güvenlik açıklamaları

Kesilecek bölgede tehlikeli hatların (gaz, su, elektrik vb.) olmamasına dikkat ediniz.

Kesme işlerinin etkilerinin statik olarak açıklanmış olmasını ve tüm desteklerin mevcut kuvvetleri güvenli bir şekilde taşıyabilmesini sağlayınız.

Kullanılan soğutma suyu nedeniyle tehlike ve hasar ortaya çıkmayacağından emin olunuz.

Çalışma alanının, kişilerin veya cihazların düşen veya atılan parçalar nedeniyle zarar görmeyeceği şekilde emniyete alınmasına dikkat ediniz.

Kesilen parçaların güvenli ve kontrollü bir şekilde sökülebilmesine ve atılabilmesine dikkat ediniz.

Mevcut elektrik ve su bağlantılarının belirlenen koşulları yerine getirip getirmediğini kontrol ediniz.

Doğru özelliklere sahip gerekli donanımın mevcut olduğundan emin olunuz.

Mevcut çalışmaların tüm kapsamıyla inşaat bölümü tarafından onaylandığından emin olunuz.

6.3 Güç kaynağı / koruma

DİKKAT

İnşaat alanındaki şebeke veya jeneratör hatlarında daima topraklama hattı ve hatalı akım koruma şalteri olduğundan ve bunların bağlı olduğundan emin olunuz.

İnşaat alanındaki hatların aşağıdaki şekilde emniyete alınmasını sağlayınız:

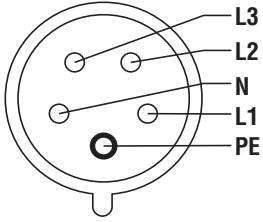
6 Çalışma hazırlığı

Gerilim varyantı 3 × 380 ... 400 V

Koruma	16 A
Hatalı akım koruma şalteri (FI)	Tip A 30 mA

6.4 Güç kaynağı / şebeke fişi

Bağlantı şeması



L1	Faz 1
L2	Faz 2
L3	Faz 3
N	Nötr iletken (gerekli değil)
PE	Toprak iletkeni (topraklama)

Gerilim varyantı	3 × 400 V
Bağlantı şeması	3P + N + PE - 16 A

UYARI

Eksik fazlar (L1, L2, L3) ve mevcut şebeke gerilimi uzaktan kumanda üzerinde gösterilir.

6.5 Uzatma kablosu / kablo kesiti

Bu kullanım alanı için sadece yeterli kablo kesitine sahip olan uygun uzatma kablosunun kullanılabilmesine dikkat ediniz, aksi takdirde kablo ısınabilir.

EN 61029-1 uyarınca 16 A için kablo kesitleri en az 1,5 mm² olabilir (kablo kesiti = her bir kablonun kesit yüzeyi).

Düşük kesitli ve uzun kablolar gerilim düşüşüne ve gerekirse güç düşüşüne neden olur.

Elektrikli duvar kesme testeresi çalışırken uzatma kablosunun kablo makarasına sarılı olmamasına dikkat ediniz.

6.6 Soğutma suyu bağlantısı

25°C'lik bir su sıcaklığında testere başının soğutulması için yaklaşık 2 l/dak'lık suya ihtiyaç vardır.

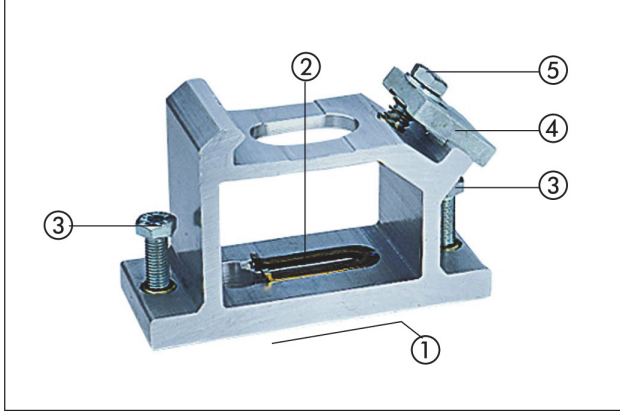
Soğutma gücünün düşük olması durumunda aletin koruma kapatması devreye girer.

Sadece temiz soğutma suyu kullanınız.

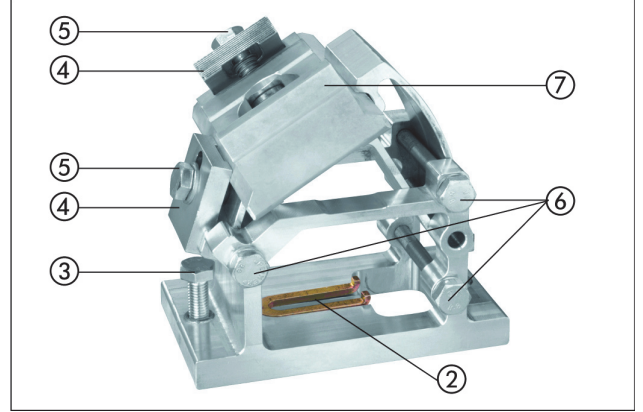
Hat basıncının düşük olması durumunda su beslemesinde ortaya çıkabilecek olası bir kirlenmeye karşı su bağlantısında tek yönlü valf kullanınız.

7 Sistem kurulumu

7.1 Ray ayakları



Normal kesim için ray ayağı



Eğri ve merdiven biçimli kesim için ray ayağı

- | | |
|---|--|
| ① | Bağlantı yüzeyi |
| ② | Ray ayağı montajı için dübel yuvası |
| ③ | Terazileme vidası |
| ④ | Rayların sıkıştırılması için sıkıştırma plakası |
| ⑤ | Rayların sıkıştırılması için sıkıştırma civatası |
| ⑥ | Eğik pozisyon için sıkıştırma civataları |
| ⑦ | Merdiven biçimli kesim için sıkıştırma plakası |

7.2 Ray ayaklarının sabitlemesi

İKAZ

Mevcut zemin için uygun dübeli kullanınız ve dübel üreticisinin montaj talimatlarını dikkate alınız.

DİKKAT

Belirtilen ray ayağı mesafelerine uyulmaması kesilecek yerin değişmesine ve istisnai durumlarda dübel sabitleme yerinin kesilmesine neden olabilir.

DİKKAT

Testere sisteminin uygun boyutta olması ve zemine uygun şekilde sabitlenmesi verimli ve güvenli bir çalışma için temel koşuldur.

UYARI

Hilti metal genişleme dübeli M12 genel olarak çatlaksız beton yüzeylerdeki elmas uçlu delme ekipmanlarının sabitlenmesi için kullanılır. Buna karşılık bazı koşullar altında alternatif bir sabitleme de gerekli olabilir. Güvenli bir sabitlemeye yönelik sorularınız için Hilti Teknik Servis'i ile irtibat kurunuz.

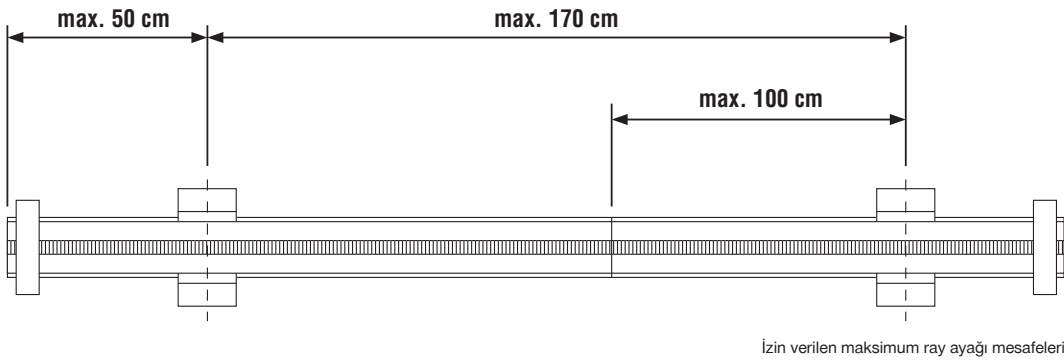
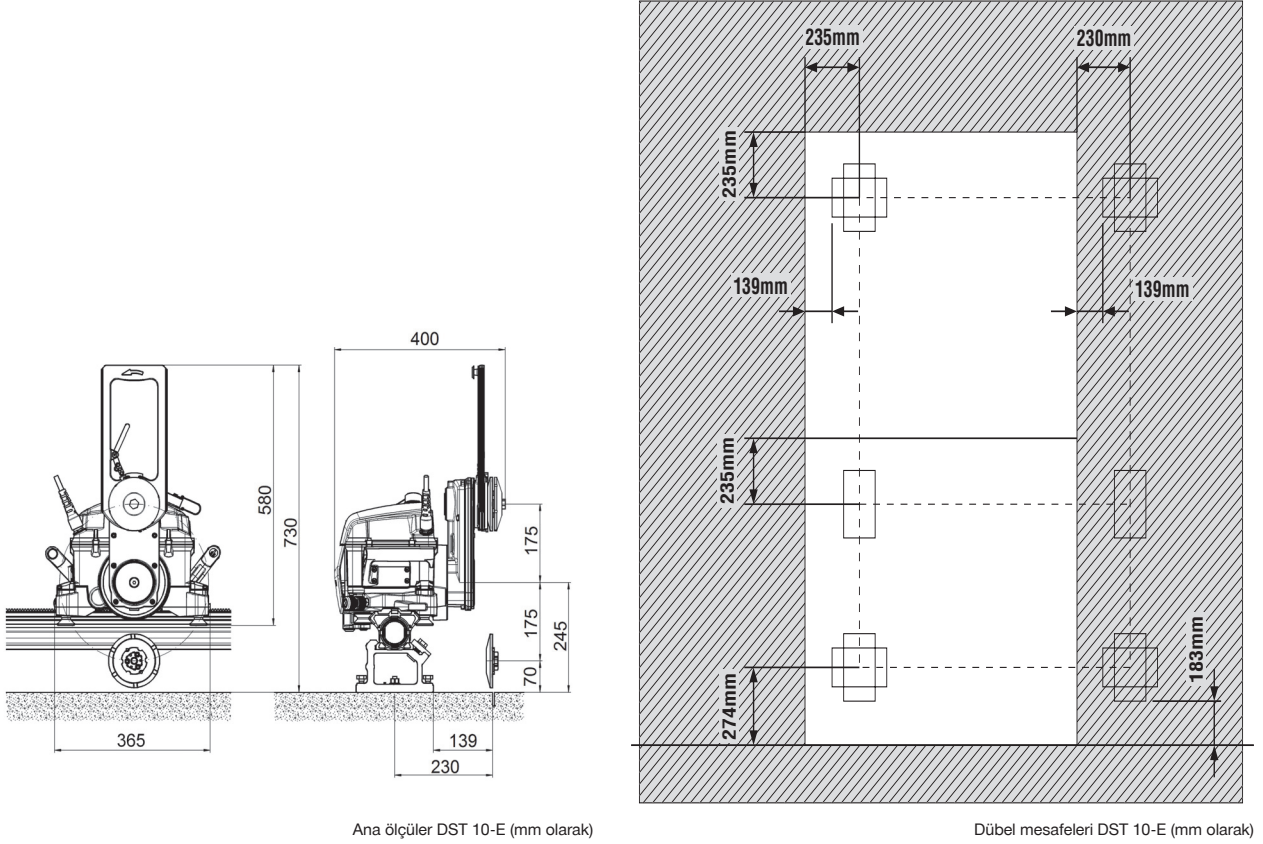
7 Sistem kurulumu

İKAZ

Delikli beton, duvar, yapay veya doğal taş ve benzer uygulamalar için HKD-D M12 uygun değildir.

UYARI

Montaj sırasında ayakların destek yüzeylerinde terazileme cıvataları çıkıntı oluşturmamalıdır. Eğri ve merdiven biçimli kesimler için DS-RFP-L ray ayağı kullanılmalıdır.



1. Ray ayağı montajı için dübel deliği işaretlenmelidir.
2. Dübel deliğinin açılması (derinlik ve çap dübel üreticisinin verilerine göre).
3. Delikteki tozlar temizlenmelidir.

7 Sistem kurulumu

4. Dübel yerleştirilmeli (örn. Hilti HKD-D M12) ve yerleştirme aleti ile sağlamlaştırılmalıdır.
5. Şapkalı somunlu sabitleme civataları 8.8 (aksesuar çantası içeriği) elle sonuna kadar çevrilmelidir.

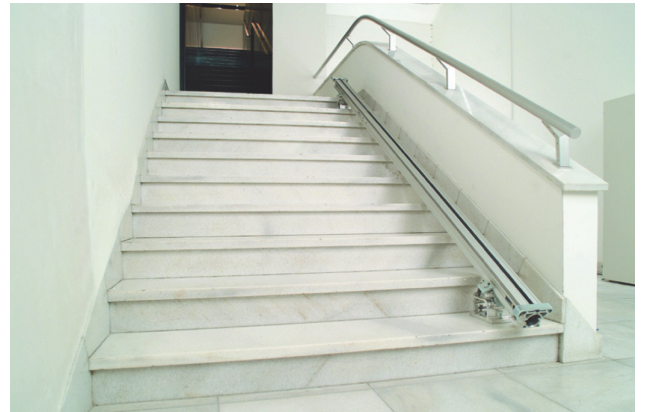
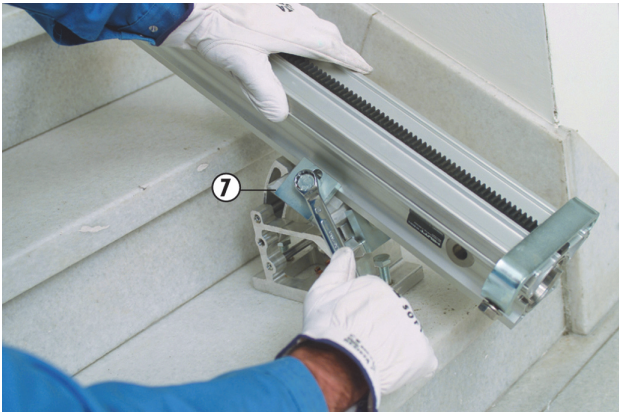
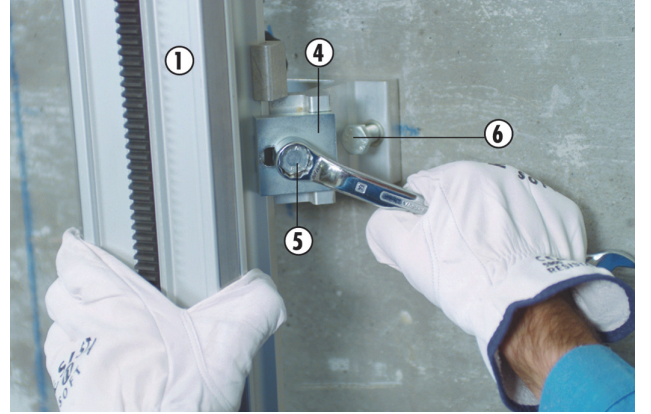
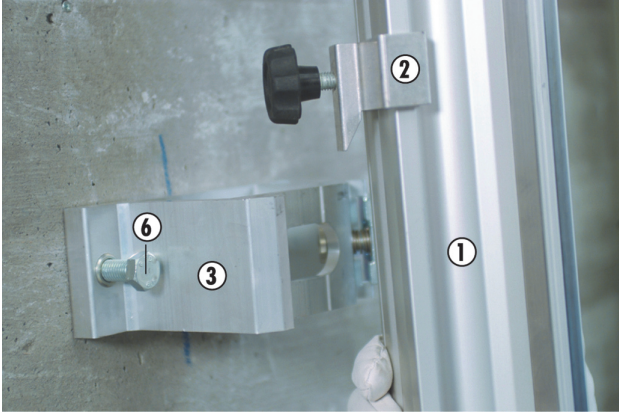


6. Ray ayağı yerleştirilmeli, ayarlanmalı ve şapkalı somun hafifçe sıkılmalıdır.

7.3 Ray montajı

UYARI

Eğri kesimli ray ayağı için ray kancaları kullanılmamalıdır.

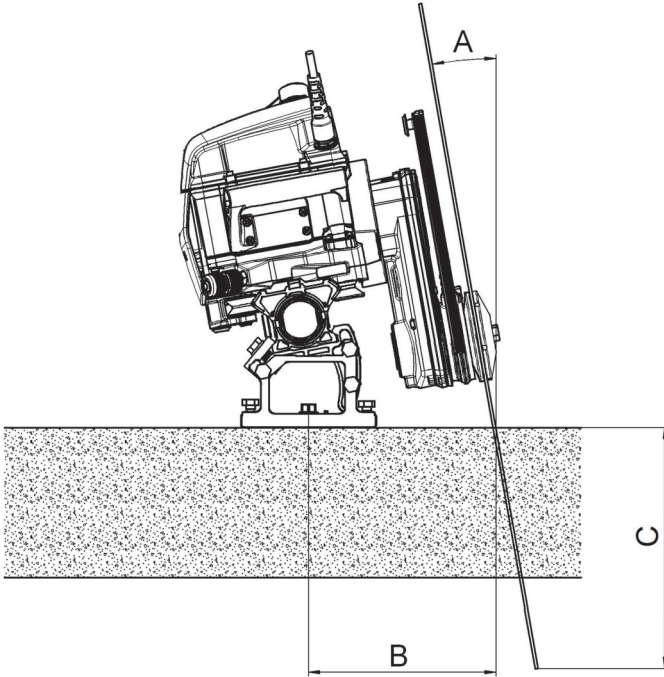


7 Sistem kurulumu

- ① Ray
- ② Ray kancası
- ③ Ray ayağı
- ④ Rayların sıkıştırılması için sıkıştırma plakası
- ⑤ Rayların sıkıştırılması için sıkıştırma civatası
- ⑥ Terazileme vidası
- ⑦ Merdiven biçimli kesim için sıkıştırma plakası

1. Ray kancaları raya monte edilmelidir.
2. Raylar, monte edilmiş ray kancalarıyla ray ayağına asılmalı ve sıkıştırma plakaları kilitlenmelidir.
3. Ray ayağı raya dik şekilde yerleştirilmeli ve sıkıştırma plakaları sıkılmalıdır.
4. Olası seviye farkları terazileme civataları yardımıyla giderilmelidir.
5. Kesim mesafesi ayarlanmalı ve sabitleme civataları sıkılmalıdır.
Bkz. Sayfa: 22
6. Her iki rayın uçlarına sonlandırma parçaları monte edilmelidir.

7.3.1 Ayar ölçüleri



A	B	C			
		(Ø) 600 mm	(Ø) 700 mm	(Ø) 800 mm	(Ø) 900 mm
0°	23,0 cm	23,0 cm	28,0 cm	33,0 cm	38,0 cm
5°	23,8 cm	19,9 cm	24,9 cm	29,9 cm	34,9 cm

A	B	C			
		(Ø) 600 mm	(Ø) 700 mm	(Ø) 800 mm	(Ø) 900 mm
10°	24,8 cm	17,1 cm	22,0 cm	26,9 cm	31,8 cm
15°	26,0 cm	13,9 cm	18,8 cm	23,7 cm	28,5 cm
20°	27,6 cm	10,8 cm	15,5 cm	20,2 cm	24,9 cm
25°	29,5 cm	7,5 cm	12,0 cm	16,5 cm	21,1 cm
30°	31,8 cm		8,3 cm	12,7 cm	17,0 cm
35°	34,6 cm			8,6 cm	12,7 cm
40°	38,1 cm				8,3 cm

7.4 Rayın uzatılması

UYARI

Uzun kesimler için konik bağlantı ve eksantrik saplama yardımıyla her bir ray uzatılabilir.



- ① Ray
- ② Konik bağlantı
- ③ Eksantrik saplama
- ④ 1/2" 4 köşe anahtar
- ⑤ Konik kovan

1. Koni ve konik kovan temizlenmelidir.
2. Koni takılmalı ve eksantrik saplama ile sabitlenmelidir.
3. Ray koninin üzerine yerleştirilmeli ve gerekirse eksantrik saplama sabitlenmelidir.
4. Çıkarmak için eksantrik saplama aksi yönde çevrilmeli ve koni dışarı doğru bastırılmalıdır.

7 Sistem kurulumu

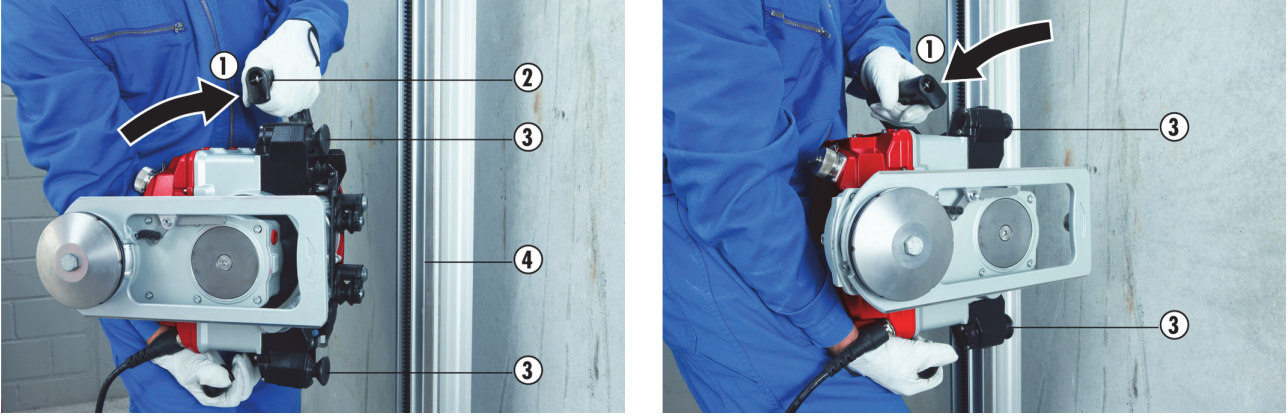
7.5 Testere başı montajı

DİKKAT

Testere başının kilitlerini açmadan önce testere başını emniyetli bir şekilde tutmaya dikkat ediniz.

UYARI

Bitişik kesim uygulamaları için bitişik kesim flanşı DS-FCA-110 testere başına monte edilmelidir.



- ① Entegre kilit açma tuşlu sıkıştırma kolu
- ② Kilit açma düğmesi
- ③ Kılavuz kasnak
- ④ Kılavuz yüzey

1. Kilit açma düğmesine ② basılmalı, sıkıştırma kolu ① aşağıya doğru bastırılmalı ve alttaki konumda yerine oturtulmalıdır.
2. Testere başı sabitlenmiş raya yerleştirilmelidir.
3. Kılavuz kasnakların ③ doğru konumda olup olmadığı kontrol edilmelidir.
UYARI Kılavuz yüzeyler ④ kılavuz kasnakların ortasında bulunur.
4. Kilit açma düğmesine ② basılmalı, sıkıştırma kolu ① yerine oturuncaya kadar yukarıya doğru çekilmelidir.
5. Serbest bırakmadan önce kılavuz kasnakların ray üzerindeki durumu ③ ve sıkıştırma kolunun yerine düzgün şekilde oturup oturmadığı kontrol edilmelidir (sıkıştırma kolu ileri geri hareket ettirilmelidir).

7.6 Bıçak koruma tutucusunun ayarlanması



① Bıçak koruma tutucusu

② Aletsiz kapak

1. Bıçak koruma tutucusu ① istenen konuma ayarlanmalıdır ($45^{\circ}/90^{\circ}/135^{\circ}$).
2. Kol ② hafifçe bastırılmalı ve yerine oturduğuna kadar aynı anda bıçak koruma tutucusu çevrilmelidir, daha sonra kol ölü nokta üzerinde kilitlemelidir.
3. Kapak kilidinin açılması için kol ② aksi yönde açılmalıdır.

7.7 Şebeke kablosunun, uzaktan kumanda kablosunun ve soğutma suyu hattının bağlanması

DİKKAT

Bağlantı sırasında kablodan değil aksine daima prizden çekiniz ve koruma kapaklarını daima kapatınız.

DİKKAT

Hasar oluşumu önlemek için tüplerin ve soketin temiz ve hatasız olup olmadığı kontrol edilmeli ve bağlantıdan önce muhtemel hatalar ve kirlenmeler giderilmelidir.

DİKKAT

Kablolar karıştırılmamalı ve soket bağlantıları suyun içinde olmayacak ve kablolar çekme kuvveti olmaksızın testere başını takip edebilecek şekilde yerleştirilmelidir.

7 Sistem kurulumu



- ① Uzaktan kumanda kablosu için priz
- ② Soğutma suyu hattı için bağlantı
- ③ Koruyucu kapak
- ④ Emniyet kovanı
- ⑤ Şebeke kablosu

1. Koruyucu kapak çıkartılmalıdır.
2. Soket ayarlanmalı ve zorlamadan sonuna kadar bastırılmalıdır.
3. Emniyet kovanı kapatılmalı ve yerine oturtulmalıdır.
4. Koruyucu kapaklar karşılıklı olarak kilitlenmelidir.
5. Soğutma suyu hattı bağlanmalıdır.
6. Şebeke kablosu akım kaynağına bağlanmalıdır.

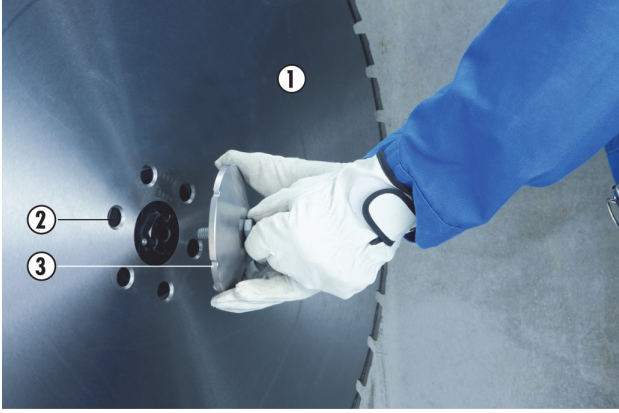
7.8 Testere bıçağının takılması

UYARI

Bitişik kesim uygulamaları için bitişik kesim flanşı DS-FCA-110 ve bitişik kesim koruması (opsiyonel olarak temin edilebilir) kullanılmalıdır.

Merkezi sıkıştırma cıvatası olarak sadece orijinal Hilti cıvata (çelik kalitesi 10.9) kullanılmalıdır.

Her çalıştırmadan önce duvar kesme testeresinin, flanşın ve testere bıçağının hasar, çatlak ve ısınma nedeniyle renk değişimi durumlarını kontrol ediniz ve yağlanmış testere bıçaklarını temizleyiniz.



- ① Testere bıçağı
- ② Merkezleme ve bağlantı flanşı
- ③ Bıçak flanşı
- ④ Sıkıştırma civatası
- ⑤ Bitişik kesim bağlantısı için delikler

1. Testere bıçağı ① doğru dönüş yönünde testere kolundaki tahrik yuvasına yerleştirilmelidir.
2. Bıçak flanşı ③ yerleştirilmeli sabitleme civatası hafifçe sıkılmalıdır.
3. Testere bıçağı ①, bitişik kesme bağlantısı ⑤ için deliklerin su kanalları arasında olacağı şekilde ayarlanmalıdır.
4. Sıkıştırma civatası ④ sıkma anahtarı SW 19 ile güçlü bir şekilde sıkılmalıdır (110 Nm).

7.9 Bıçak korumasının monte edilmesi

UYARI

Özel ve yerel durumlar nedeniyle bıçak koruması kullanılamıyorsa, sıçrayan parçalara karşı kalıp tahtalarıyla çalışma alanı etrafının çevrilmesi gibi özel önlemler alınmalıdır.

Bitişik kesim uygulamaları için bitişik kesim flanşı DS-FCA-110 ve bitişik kesim koruması (opsiyonel olarak temin edilebilir) kullanılmalıdır.

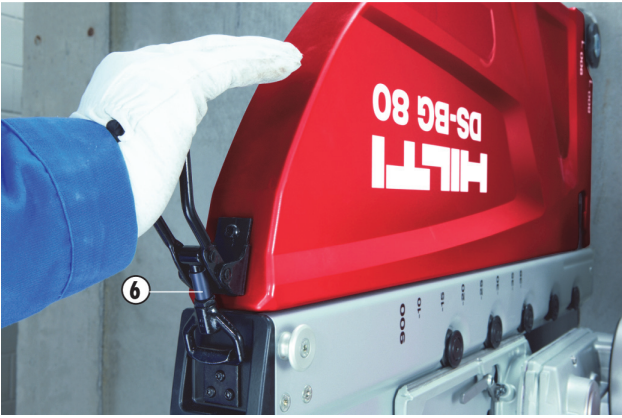
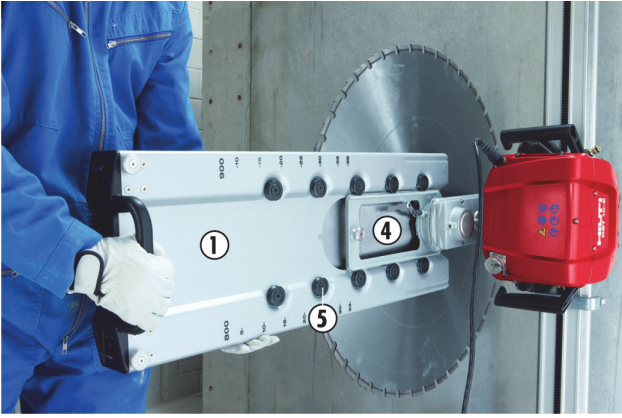
Yan parçaların sıkışmasını engellemek için yan parçaların metal halkalarını temiz tutunuz.

Bıçak korumasının temiz tutunuz ve işlevlerini eksiksiz olarak yerine getirebilmesi için her kullanımdan sonra düzenli olarak temizleyiniz.

DİKKAT

Yan parça sadece dikine köşe kesimleri için çıkartılmalıdır!

7 Sistem kurulumu



- ① Bıçak koruma orta parçası
- ② Bıçak koruma yan parçası
- ③ Metal kanca
- ④ Bıçak koruma tutucusu
- ⑤ Kılavuz makaralar
- ⑥ Geri kolu
- ⑦ Germe kamı
- ⑧ Germe lastiği

1. Bıçak koruma orta parçası ① veya tüm bıçak koruması bıçak koruma tutucusunun ④ üzerine itilmelidir.
2. Bıçak koruma yan parçasının ② her iki metal kancası ③ bıçak koruma orta parçasına ① geçirilmeli, daha sonra gergi kolu ⑥ ile sabitlenmelidir.
3. Bıçak koruma tutucusundaki bıçak koruması bir germe lastiği ⑧ ile germe kamında ⑦ emniyete alınmalıdır.
4. Yan parçanın ② çıkartılması için gergi kolu ⑥ açılmalı ve kaldırılmalıdır.

8 Çalıştırma

8.1 Kesme başlangıcı öncesindeki kontroller

İnşaat alanındaki ön çalışmalar yapılmalıdır (destekler, su toplama vb.).

Kesilecek parçanın önündeki ve arkasındaki tehlikeli bölgeler emniyete alınmalı ve bariyerle kapatılmalıdır. Tehlikeli alanda kimse bulunmamalıdır.

Elektrik ve su bağlanmış olmalıdır. Güç kaynağının topraklama hattı ile hatalı akım koruma şalteri olmalıdır. Su basıncı izin verilen aralıkta olmalıdır.

Ray ayakları ve raylar doğru yerleştirilmeli ve sabitlenmeli, tüm civatalar ve somunlar sıkılmalıdır.

Testere başı ray üzerine doğru monte edilmeli ve kilitleme kolu yerine oturmalıdır. Kilitleme kolunun yerine doğru oturup oturmadığı kolun ileri geri hareket ettirilmesiyle kontrol edilir.

Testere bıçağı doğru dönüş yönünde monte edilmeli ve testere bıçağı flanşının sabitleme civatası veya 6 gömme vida (bitişik uygulama) sıkılmalıdır.

Bıçak koruma ve sonlandırma parçaları monte edilmeli ve sabitlenmelidir.

Uzaktan kumanda bağlanmalıdır.

Uzaktan kumandadaki acil durdurma tuşu çalışıyor olmalı, kilidi açılmış ve onaylanmış olmalıdır.

Uzaktan kumandanın tüm kumanda düğmeleri "Kapalı" veya "Nötr" konumda.

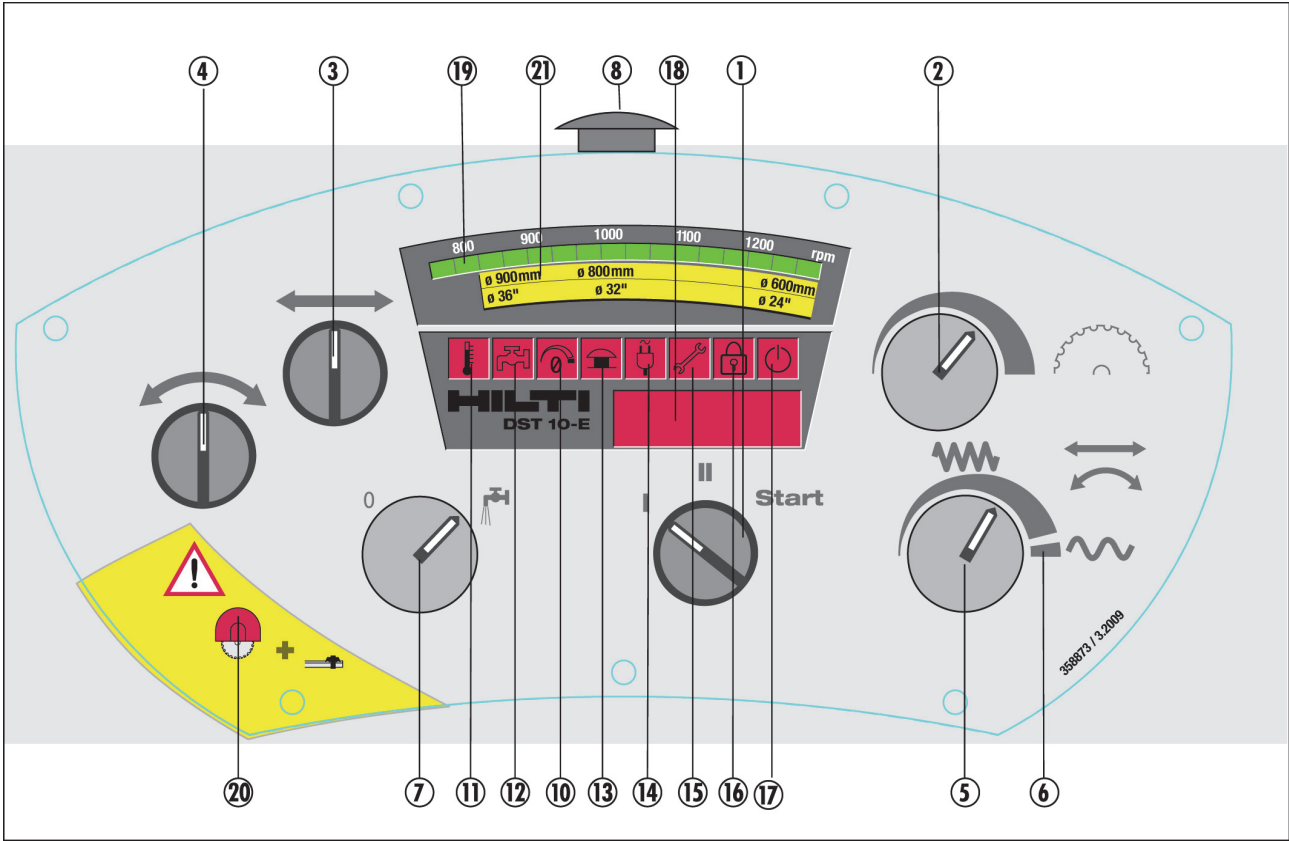
Operatör uzaktan kumandayı omzuna asmalıdır.

Çalışmaya hazır olma göstergesi yanıyor olmalıdır.

Güvenlik önlemleri dikkate alınmalıdır.

8 Çalıştırma

8.2 Uzaktan kumandanın fonksiyonları



①	Testere bıçağı tahriği Açık / Kapalı	Darbeli dönüş - Başlatma	Testere bıçağının ayarlanması
		Konum II	Testere bıçağı tahriği çalışıyor
		Konum I	Testere bıçağı tahriği "Kapalı"
②	Testere bıçağı devir sayısı	Kademesiz devir sayısı ayarı	
③	Boyuna ön besleme için yön seçme şalteri	Ray üzerinde testere başı ön beslemesi için şalteri	

④	Derinlemesine ön besleme için yön seçme şalteri	Testere bıçağının daldırılması için yön seçme şalteri	
⑤	Boyuna ve derinlemesine ön besleme için hız ayarı	Ekrandaki manüel ve/veya otomatik ön besleme güç göstergesi	
⑥	Boyuna ve derinlemesine ön besleme için giriş	Hızlı boyuna hareket ve döndürme hareketi	
⑦	Soğutma suyu Açık / Kapalı	Testere bıçağına giden soğutma suyu beslemesini açar / kapatır. Enerjisiz durumda su akar.	
⑧	Acil durdurma	Acil durumda veya testere başında manipülasyon olması durumunda basılmalıdır! Serbest bırakma = Düğme döndürülmelidir	
⑨	Acil durdurma için sıfırlama şalteri	Acil durdurma düğmesi serbest bırakıldıktan sonra kilit açılır	
⑩	Sıfır konum arızası	Aletin açılması sırasında bir veya daha fazla düğme "0" veya "Nötr" konumuna getirilmemişse yanar	
⑪	Aşırı ısınma - koruma kapatması	Alet aşırı ısınma nedeniyle kapanmışsa yanar	
⑫	Sıcaklık uyarısı	Çok düşük sıcaklıkta yanar / yanıp söner	
⑬	Acil durdurma göstergesi	Acil durdurma düğmesine basılırsa veya onaylanmazsa yanar.	
⑭	Şebeke arızası	Faz hatası, düşük/yüksek gerilim veya asimetri durumunda yanar	
⑮	Servis göstergesi	Servis aralığına ulaşılmışsa yanar. Servis işlemi Hilti Servisi tarafından yapılmalıdır.	
⑯	Hırsızlık koruması	Aktif değil	
⑰	Acil durdurma göstergesi	Acil durdurma onaylanmamışsa yanar	
⑱	Ekran	Yazılım göstergesi	Şebeke fişinin takılması durumunda güncel yazılım versiyonu görünür
		Çalışma saati göstergesi	Aletin açılması sırasında testere başının toplam çalışma süresi (saat olarak) görünür
		Güç göstergesi	Kesme işlemi sırasında sürekli olarak güncel giriş gücü gösterilir (% olarak)
		Besleme gerilimi	Çalışma sırasında başlatma şalteri "Başlat" konumuna getirilmişse gerilim volt olarak görünür.

8 Çalıştırma

⑱	Ekran	Arıza göstergesi	Arıza durumunda görüntülenen kodlar yardımıyla arıza nedeni tespit edilebilir (örn. Er01)
⑲	Devir sayısı göstergesi	Güncel olarak ayarlanan devir sayısını gösterir (rpm = dakika başına devir)	
⑳	Uyarı bilgileri	Bıçak koruması ve sonlandırma parçası olmadan alet çalıştırılmamalıdır!	
㉑	Tavsiye edilen devir sayısı aralığı		

8.2.1 Kesme işlemi sırasında şebeke giriş geriliminin okunması

Başlatma şalteri ① "Başlat" konumuna getirilmeli ve tutulmalıdır.

Ekranında ⑱ volt cinsinden gerilim görünür.

8.2.2 Testere dururken şebeke giriş geriliminin okunması

1. Başlatma şalteri ① "I" konumuna getirilmelidir.
2. Testere bıçağı devir sayısı ② döner ayar düğmesi maksimum devir sayısına getirilmelidir.
3. Başlatma şalteri ① "Başlat" konumuna getirilmeli ve tutulmalıdır.
Ekranında ⑱ volt cinsinden gerilim görünür.

8.2.3 Ön besleme şalterinin etki yönünün değiştirilmesi

1. Başlatma şalteri ① "I" konumuna getirilmelidir.
2. Ön besleme hızı döner ayar düğmesi ⑤ sıfır konumuna getirilmelidir.
3. Testere bıçağı devir sayısı ② döner ayar düğmesi maksimum devir sayısına getirilmelidir.
4. Yön seçme şalterine ③ veya ④ basılmalıdır.
5. Başlatma şalteri ① "Başlat" konumuna getirilmeli ve tutulmalıdır.
Yön değişiminin başarılı bir şekilde gerçekleştirilmesi durumunda ekranda ⑱ Gösterge "Sol __ Sağ" görünür

8.2.4 Acil durdurma düğmesine basılmalıdır

UYARI

Acil durumlarda veya testere başında bir manipülasyon olması durumunda acil durdurma düğmesine basınız.

Acil durdurma düğmesine ⑧ basılmalıdır.

Acil durdurma göstergesi ⑬ ve acil durdurma onay göstergesi ⑰ yanar.

Gevşetmek için acil durdurma tuşu ⑧ çevrilmelidir.

Sıfırlama şalterine ⑨ basılmalıdır.

8.2.5 Özel şebeke koşullarında yazılım ayarının değiştirilmesi

Er33 hata kodu görüntüsü ile testerenin sık sık kapatılması düşük giriş gücünde (örn. <%70) uygun olmayan şebeke davranışlarına geri dönülmesine neden olabilir.

Özel bir yazılım ayarına geçilerek bu giderilebilir.

1. Alet çalışmaya hazırken önce acil durdurma düğmesine basınız.
2. Testere bıçağı tahriğini başlatma konumuna getiriniz ve besleme gerilimi göstergesinin (ekrani) önündeki "0" silininceye kadar şalteri bu konumda 10 saniye boyunca tutunuz.

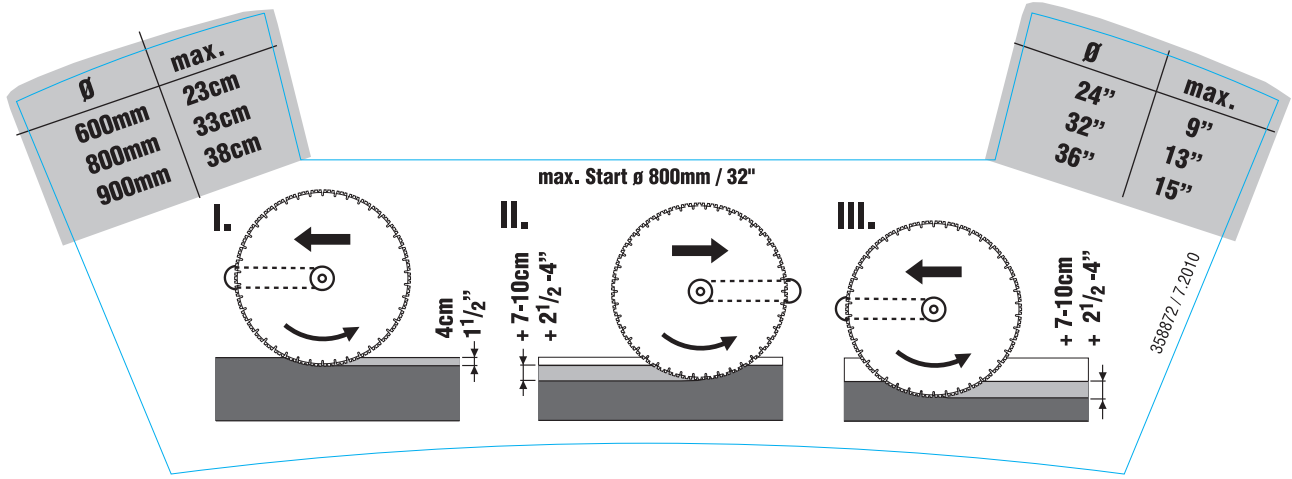
8.3 Kesme işlemi ve kumanda

1. Derinlemesine ④ / boyuna ön beslemeli ③ testere başı ile hız ayarı ⑤ kesme başlangıcına getirilmeli ve bunun ardından tüm şalterler / kontrol düğmeleri "Nötr" veya "0" konumuna getirilmelidir.
2. Hızlı ilerleme fonksiyonu için hız ayarlama düğmesi ⑤ baskı noktası aracılığıyla ⑥ sağ dayanak noktasına çevrilmelidir.
3. Soğutma suyu ⑦ açılmalıdır.
4. Testere bıçağı tahriği açılmalı ① ve devir sayısı ayar düğmesi ② ile tavsiye edilen devir sayısına (standart değerlere dikkat edilmelidir) ayarlanmalıdır (tam devir sayısına ulaşıncaya kadar beklenmelidir).
Devir sayısı göstergesinde ⑩ devir sayısı görüntülenir.
5. Derinlemesine ön besleme ④ ve hız ayarı ⑤ için yön seçme şalterine basılmalı ve testere bıçağı yavaşça istenen kesme derinliğine getirilmeli (indirilmeli) ve bunun ardından yön seçme şalteri ④ ile hız ayarı ⑤ tekrar "Nötr" veya "0" konumuna getirilmelidir.
6. Boyuna ön besleme ③ için yön seçilmeli ve hız ayarı ⑤ (örn. %100) olarak ayarlanmalıdır.
7. Kılavuz kesimi düşük güçle (%60) yapılmalıdır.
8. Hız ayarı ⑤ kesme işlemi sonunda sıfır konumuna getirilmeli ve boyuna ön besleme ③ kapatılmalıdır.
9. İstenen kesme derinliği elde edilinceye kadar 4'ten 6'ya kadar olan adımlar tekrarlanmalıdır.
10. Kesme işlemi tamamlanmışsa veya maksimum kesme derinliğine ulaşılmışsa dönen testere bıçağı kesikten çıkartılmalı ④ ve testere ile testere kolu 90°'lik pozisyona getirilmelidir.
11. Sonuç olarak tüm şalterler / kontrol düğmeleri (ön besleme yönü, ön besleme hızı, testere bıçağı devir sayısı, su ve başlatma şalteri) tekrar "Nötr" veya "0" konumuna getirilmeli ve acil durdurma düğmesine basılmalıdır.
12. Gerekli olursa testere bıçağı çapı monte edilmeli (maks. Ø 900 mm) ve işlem tekrarlanmalıdır.

8 Çalıştırma

8.4 Yönergeler ve standart değerler

Kılavuz kesim



İlk kesim kılavuz kesim olarak adlandırılır. Kılavuz kesim daima testere kolu (bkz. resim) çekili durumdayken yapılmalıdır.

Zemine göre (sert, yumuşak veya duvar) kılavuz kesimin kesme derinliği 2-4 cm arasındadır.

UYARI

Kılavuz kesim sadece düşük güçle (örn. %60) yapılmalıdır. Böylece düz ve eğimsiz bir kesim elde edilir.

Diğer kesimler

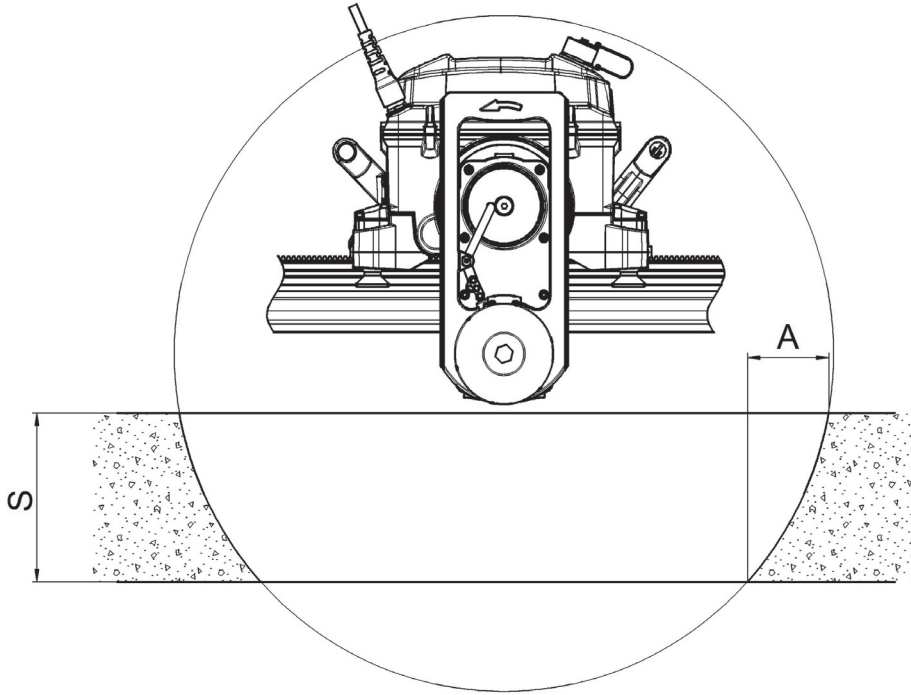
Kılavuz kesimden sonra testere kolu çekili ve itilmiş konumdayken çalışılabilir.

UYARI

Temel olarak testere kolu çekili durumdayken çalışılması tavsiye edilir.

Kesme derinliği zeminin sertlik derecesine bağlıdır. 7 ile 10 cm arasındaki kesme derinlikleri tavsiye edilir (bkz. resim). Burada tam güç ile kesim yapılabilir (%100).

8.5 Testere başı için kalan mesafeler



S	A		
	(Ø) 600 mm	(Ø) 800 mm	(Ø) 900 mm
20 cm	16,1 cm	10,2 cm	8,7 cm
25 cm		15,9 cm	13,2 cm
30 cm		25,1 cm	19,4 cm
35 cm			29,3 cm

8.6 Testere sisteminin sökülmesi

DİKKAT

Testere başının kilitlerini açmadan önce testere başını emniyetli bir şekilde tutmaya dikkat ediniz.

DİKKAT

Hasar oluşumu önlemek için akım beslemesini kesmeden önce testere bıçağı tahriğini ve boyuna / derinlemesine ön beslemeyi kapatınız.

DİKKAT

Hasar oluşumunu önlemek için donma tehlikesi olan durumlarda sistemin soğutma devresi boşaltılmalıdır.

8 Çalıştırma

1. Testere kolu 90°'lik pozisyona getirilmeli, alet kapatılmalı ve enerji kablosu çekilmelidir.
2. Uzaktan kumanda çıkartılmalı, soket ve tüpler koruyucu kapaklarla birlikte kilitlenmelidir.
3. Su hortumu testere başından çıkartılmalı ve bıçak koruması, testere başı ve ray sistemi temizlenmelidir.
4. Bıçak koruması ve testere bıçağı sökülmeli ve temizlenmelidir.
5. Testere başı ve ray sistemi sökülmeli ve temizlenmelidir.
6. Testere başı, ray sistemi, aksesuar ve bıçak koruması taşıma aracıyla yerleştirilmeli ve sabitlenmelidir.
7. Kablo ve hortum temizlenmeli, sarılmalı ve taşıma aracıyla sabitlenmelidir.

8.7 Donma tehlikesi durumunda sistem soğutma devresinin boşaltılması



1. Boşaltma adaptörü pompa hortumuna takılmalıdır.
2. Pompa, testere başının su bağlantısına bağlanmalıdır.
3. Su çıkışı olmayıncaya kadar testere başı en az 8 defa dışarı pompalama yapmalıdır.

9 Bakım

9.1 Bakım

Bileşenler	Faaliyet	Günlük	Haftalık
Ray ayağı	Temas ve sıkıştırma yüzeyleri kontrol edilmeli ve gerekirse temizlenmelidir	●	
	Vida dışlarının kolay hareket edip etmediği kontrol edilmeli ve gerekirse temizlenmelidir		●
Ray	Temas yüzeyleri ve işlevsel yüzeyler kontrol edilmeli ve gerekirse temizlenmelidir	●	
	Dışlerin hasarlı olup olmadığı ve aşınıp aşınmadığı kontrol edilmeli ve gerekirse ray değiştirilmelidir		●
	Konik kovanların kirli olup olmadığı kontrol edilmeli ve gerekirse temizlenerek yağlanmalıdır	●	
Bıçak koruması	İç ve dış yüzeyler kontrol edilmeli ve temizlenmeli, yapışan tortular temizlenmelidir	●	
	Kılavuz kasnakların kolay hareket edip etmediği kontrol edilmeli ve gerekirse temizlenmeli veya değiştirilmelidir		●
	Germe lastiğinin durumu kontrol edilmeli ve gerekirse değiştirilmelidir	●	
	Gergi kolunun gerilimi kontrol edilmeli, gerekirse altıgen başlı civata sıkılmalıdır	●	
Testere başı	Kilitleme tertibatının yerine tam oturup oturmadığı kontrol edilmeli ve gerekirse onarılması sağlanmalıdır	●	
	Kılavuz kasnakların boşluğu ve kolay hareket edip etmediği kontrol edilmeli ve gerekirse ayarlanmalı veya onarılması sağlanmalıdır		●
	Soket bağlantılarının temiz ve hasarlı olup olmadığı kontrol edilmeli ve gerekirse basınçlı hava tutulmalı veya değiştirilmesi sağlanmalıdır	●	
	Kablonun hasarlı olup olmadığı kontrol edilmeli ve gerekirse değiştirilmesi sağlanmalıdır	●	
	Testere bıçağı flanş ve sıkıştırma civatası kontrol edilmeli ve gerekirse temizlenmeli veya değiştirilmelidir	●	
	Testere başında düzensiz yağ ve su çıkışı olup olmadığı kontrol edilmeli ve gerekirse onarılması sağlanmalıdır		●

9 Bakım

Bileşenler	Faaliyet	Günlük	Haftalık
Testere başı	Su geçişi kontrol edilmeli ve gerekirse su girişindeki filtre değiştirilmelidir		●
Uzaktan kumanda	Şalter ve göstergelerin düzgün şekilde çalışıp çalışmadığı kontrol edilmeli ve gerekirse temizlenmeli veya onarılması sağlanmalıdır. UYARI Açılıp kapatılmayan bir elektrikli el aleti tehlikelidir ve tamir edilmesi gerekir	●	
	Soket bağlantılarının temiz ve hasarlı olup olmadığı kontrol edilmeli, gerekirse basınçlı hava tutulmalı veya değiştirilmesi sağlanmalıdır	●	
	Çalıştırmadan önce gövdeye su girişi ve dış hasar olup olmadığı kontrol edilmeli ve gerekirse onarılması sağlanmalıdır	●	
Su hortumu	Soket bağlantılarının temiz olup olmadığı, kolay hareket edip etmediği ve sızdıran sızdıran olmadığı kontrol edilmeli, gerekirse temizlenmeli ve yağlanmalıdır (yağlama spreyi)	●	
	Hortumun sızdıran sızdıran olmadığı kontrol edilmelidir		●
Kablo / soket	Soket bağlantılarının temiz olup olmadığı, kolay hareket edip etmediği ve hasarlı olup olmadığı kontrol edilmeli, gerekirse basınçlı hava tutulmalı veya değiştirilmesi sağlanmalıdır	●	
	Kablonun hasarsız olup olmadığı kontrol edilmeli ve gerekirse değiştirilmelidir	●	
Taşıma aracı	Lastik basıncı kontrol edilmelidir (2.1 bar veya 30 PSI)		●
Alet seti	Eksiksiz olup olmadığı kontrol edilmelidir		●

9.2 Temizlik

DİKKAT

Testere başının, uzaktan kumandanın ve kabloların temizlenmesi için yüksek basınçlı temizleyicilerin kullanılması uygun değildir! Su girişi işlev hatalarına ve hasarlara neden olabilir.

DİKKAT

Beton kesme malzemesi ile kalıp yağı kullanılması durumunda çözücü madde içeren bakım ürünlerinin kullanılmamasına dikkat edilmelidir.

DİKKAT

Çözücü madde içeren ürünler contalara ve gövde parçalarına tesir edebilir ve deforme olmalarına neden olabilir.

1. Güç kaynağını ayırınız.
2. Çalışma sonlanmadan veya uzun bekleme sürelerinden önce tüm donanımı temizleyiniz.
3. Yapışkan kirlerin kurumasını engelleyiniz.
4. Temizlik sırasında özellikle işlevsel yüzeylere, dişlere, kavramalara, dişlilere, hareketli parçalar arasındaki temas noktalarına, güvenlik ve kullanım uyarılarına ve kumanda elemanlarına dikkat ediniz.
5. Tüm soketleri ve kavramaları kapatınız.
6. Uzaktan kumandayı ve kablosunu nemli bir bezle temizleyiniz.
7. Testere başını, ray sistemini, bıçak koruma sistemini ve taşıma aracını orta sertlikteki bir fırça ve suyla temizleyiniz.

9.3 Kılavuz kasnakların ayarlanması

Kılavuz kasnaklarda boşluk varsa bunları sonradan ayarlayabilirsiniz:



1. Ray zemine yerleştirilmeli ve testere üzerine sabitlenmelidir.
2. Kılavuz kasnağın kilitleri açılmalıdır.



9 Bakım

3. Makara rayın üzerine gelinceye kadar eksantrik makara aksına güç uygulanmadan yerleştirilmelidir.
4. Kılavuz kasnak kilidi tekrar kapatılmalıdır.
UYARI Makara dönebilmelidir.
5. İkinci makara için de aynı işlemler tekrarlanmalıdır.

9.4 Onarımların yapılması

DİKKAT

Alet sadece Hilti tarafında yetkilendirilmiş personel tarafından kullanılabilir, bakımı ve onarımı yapılabilir. Bu personel meydana gelebilecek tehlikeler hakkında özel olarak eğitim görmüş olmalıdır.

DİKKAT

Elektrikli bileşenlerdeki onarımlar sadece eğitimli elektrik teknisyenleri tarafından yapılmalıdır.

DİKKAT

Aletin muhafaza kapağını kesinlikle şantiyede açmayınız!

9.5 Yasal hükümler

Kesme sisteminin ve elektrik/uzatma kablosu gibi aksesuarlarının elektriksel ve mekanik güvenliğinin kontrolü ulusal hükümlere göre belirlenmiş olan uygun aralıklarda yapılmalıdır.

AB Ortak Pazar ülkelerinde EN 60204-1'e dayanarak her yıl aşağıdaki kontrollerin yapılması tavsiye edilir:

- Topraklama kablosu direnç ölçümü (maks. 0,3 Ohm).
- EN 60204-1'e göre izolasyon direnci kontrolü yerine çalışma sırasında bir kaçak akım ölçümü yapılmalıdır, çünkü bu yolla çok hızlı bir şekilde muhtemel izolasyon hataları tespit edilebilir.
- Topraklama hattı akımının ölçümü (çalışırken maks. 3,5 mA, alet izole edilmiş olmalıdır).
- Acil durdurma tuşunun, kumanda elemanlarının, göstergelerin, contaların, kabloların, bıçak korumasının ve taşıyıcı sistemin fonksiyon kontrolü ve tehlikeye neden olabilecek tespit edilebilir eksikliklerinin gözle kontrolü.

9.6 Servis aralıkları

Aletin her 200 saatte bir Hilti servisinde kontrolden geçirilmesini tavsiye ediyoruz. Böylece alet sürekli kullanıma hazır durumda olurken sonradan ortaya çıkabilecek yüksek masrafların da önüne geçersiniz.

UYARI

Servis gerekli olduğunda uzaktan kumandanın üzerindeki servis göstergesi yanar.

10 Hata arama

10.1 Arıza göstergesinin anlamı ve arıza giderme için muhtemel önlemler


Elektrikli duvar kesme testeresi, kullanıcının mevcut arızaların yerini tespit etmesini ve mümkünse kendi kendine gidermesini sağlayan bir arıza diyagnozu ile donatılmıştır.

Arızayı kendi kendinize gidermeniz mümkün değilse mevcut arızayı tam olarak tanımlayarak ve uzaktan kumanda üzerinde gösterilenleri söyleyerek Hilti servisinden destek alabilirsiniz.









Gösterge	Kod	Hata	Olası sebepler	Çözüm
 Sembol yanıp söner		Testere bıçağı tahriği açılmıyor.	Bir veya daha fazla döner ayar düğmesi "0" veya nötr konumuna ayarlanmamış.	Tüm kontrol düğmeleri "0" veya nötr konumuna getirilmelidir / Yeniden başlatma.
 Sembol yanar		Alet açılmıyor.	Acil durdurma düğmesine basılmış.	Acil durdurma bırakılmalı / sıfırlama şalterine basılmalıdır. Arıza Hilti servisi tarafından giderilmelidir.
 Sembol yanar		Arıza yok.	Servis aralığı aşılmış.	Testere başı Hilti servisine götürülmelidir.
 Sembol yanar		Alet açılmıyor.	Acil durdurma için sıfırlama şalterine basılmamış.	Sıfırlama şalterine basılmalıdır / Yeniden başlatma.
Görüntü yok		Uzaktan kumandada görüntü yok.	Güç kaynağı yok veya hatalı güç kaynağı.	Güç kaynağı kontrol edilmelidir. Soket bağlantıları kontrol edilmelidir. Uzaktan kumanda ve testere başı Hilti servisine.
Sadece hata kodu göstergesi	Er00	Alet çalışmıyor.	Yanlış uzaktan kumanda veya alet algılama çalışmıyor.	Uyumluluk kontrol edilmeli ve uzaktan kumanda uygun bir tipte değiştirilmelidir. Uzaktan kumanda ve testere başı Hilti servisine.

10 Hata arama

Gösterge	Kod	Hata	Olası sebepler	Çözüm
Sadece hata kodu göstergesi	Er01 Er02	Alet çalışmıyor.	Uzaktan kumanda ile testere başı arasında iletişim problemi.	Soket bağlantısı ve kablolar kontrol edilmelidir. Uzaktan kumanda ve testere başı Hilti servisine.
Sadece hata kodu göstergesi	Er04 Er05 Er06 Er07	Alet düzgün çalışmıyor.	Uzaktan kumanda elektroniği arızalı.	Uzaktan kumanda değiştirilmelidir. Uzaktan kumanda Hilti servisine.
Sadece hata kodu göstergesi	Er30	Alet yanlışlıkla kapandı.	Emniyet debriyajı uygulamaya göre ele alınmıştır (örn. bıçak kısıkaçları).	Kullanım yönetmeliklerine uyulmalıdır. Testere başı Hilti servisine.
Sadece hata kodu göstergesi	Er33	Alet yanlışlıkla kapandı.	Testere motorunda kısa süreli yüksek gerilim nedeniyle güvenli kapatma (aşırı yüklenme veya kısa devre), örn. kısa testere bıçağı kısıkaç / testerenin aşırı yüklenmesi nedeniyle.	Yeniden başlatma. Kullanım yönetmeliklerine uyulmalıdır. Özel şebeke koşullarında yazılım ayarının değiştirilmesi (bkz. bölüm 8.2.5.). Testere başı Hilti servisine.
Sadece hata kodu göstergesi	Er35	Alet yanlışlıkla kapandı.	Elektronikte uzun süre yüksek gerilim.	Kullanım yönetmeliklerine uyulmalıdır. Testere başı Hilti servisine.
Sadece hata kodu göstergesi	Er40	Alet yanlışlıkla kapandı.	Soketin şebeke gerilimi çok yüksek.	Güç kaynağı kontrol edilmelidir.
Sadece hata kodu göstergesi	Er42	Alet yanlışlıkla kapandı.	Elektronikteki gerilim çok yüksek.	Testere başı Hilti servisine.
 Sembol yanıp söner	Er44	Alet açılmıyor veya kapanıyor.	Şebeke fazı eksik, gerilim çok düşük.	Şebeke güvenliği kontrol edilmelidir. Testere başı Hilti servisine.
 Sembol yanıp söner	Sr45	Yetersiz güç kaynağı uyarısı.	Elektronikteki gerilim çok düşük.	Gerilim beslemesi kontrol edilmeli ve iyileştirilmelidir.

Gösterge	Kod	Hata	Olası sebepler	Çözüm
 Sembol yanıp söner	Sr46	Yetersiz güç kaynağı uyarısı.	Şebeke faz gerilimi eksik veya çok düşük.	Faz gerilimi kontrol edilmeli, güç kaynağı iyileştirilmelidir.
 Sembol yanar	Er50	Alet aşırı ısınma nedeniyle kapandı.	Besleme motoru sıcaklığı çok yüksek. Soğutma suyu çok az veya çok sıcak.	Soğutma suyu dolaşırken soğurma yapılmalıdır / Yeniden başlatma. Testere başı Hilti servisine.
 Sembol yanar	Er52	Alet aşırı ısınma nedeniyle kapandı.	Besleme motoru sıcaklığı çok yüksek. Soğutma suyu çok az veya çok sıcak.	Soğutma suyu dolaşırken soğurma yapılmalıdır / Yeniden başlatma. Testere başı Hilti servisine.
 Sembol yanar	Er53	Alet aşırı ısınma nedeniyle kapandı.	Testere motoru sıcaklığı çok yüksek. Soğutma suyu çok az veya çok sıcak.	Soğutma suyu dolaşırken soğurma yapılmalıdır / Yeniden başlatma. Testere başı Hilti servisine.
 Sembol yanar	Er54	Alet aşırı ısınma nedeniyle kapandı.	Elektronik bölüm sıcaklığı çok yüksek. Soğutma suyu çok az veya çok sıcak.	Soğutma suyu dolaşırken soğurma yapılmalıdır / Yeniden başlatma. Testere başı Hilti servisine.
 Sembol yanar	Er55	Alet aşırı ısınma nedeniyle kapandı.	Aletin iç bölüm sıcaklık sensörü arızalı.	Testere başı Hilti servisine.
 Sembol yanar	Er56	Alet aşırı ısınma nedeniyle kapandı.	Testere motoru sıcaklığı çok yüksek.	Soğutma suyu dolaşırken soğurma yapılmalıdır / Yeniden başlatma. Testere başı Hilti servisine.
 Sembol yanar	Er57 Er58	Alet aşırı ısınma nedeniyle kapandı.	Elektronik sıcaklığı çok yüksek.	Soğutma suyu dolaşırken soğurma yapılmalıdır / Yeniden başlatma. Testere başı Hilti servisine.

10 Hata arama

Gösterge	Kod	Hata	Olası sebepler	Çözüm
 Sembol yanıp söner	Sr60	Sıcaklık nedeniyle acil kapatma uyarısı 1.	Testere motoru sıcaklığı yüksek.	Soğutma iyileştirilmelidir. Kullanım yönetmeliklerine uyulmalıdır. Testere başı Hilti servisine.
 Sembol yanıp söner	Sr61	Sıcaklık nedeniyle acil kapatma uyarısı 2.	Testere motoru sıcaklığı yüksek.	Soğutma iyileştirilmelidir. Kullanım yönetmeliklerine uyulmalıdır. Testere başı Hilti servisine.
 Sembol yanar	Er62	Alet aşırı ısınma nedeniyle kapandı.	Ana motor sıcaklık sensörü arızalı.	Testere başı Hilti servisine.
 Sembol yanıp söner	Sr63	Sıcaklık nedeniyle acil kapatma uyarısı 1.	Güç modülü sıcaklığı yüksek.	Soğutma iyileştirilmelidir. Kullanım yönetmeliklerine uyulmalıdır. Testere başı Hilti servisine.
 Sembol yanıp söner	Sr64	Sıcaklık nedeniyle acil kapatma uyarısı 2.	Güç modülü sıcaklığı yüksek.	Soğutma iyileştirilmelidir. Kullanım yönetmeliklerine uyulmalıdır. Testere başı Hilti servisine.
 Sembol yanar	Er65	Alet yanlışlıkla kapandı.	Güç modülü sıcaklık sensörü arızalı.	Testere başı Hilti servisine.
 Sembol yanıp söner	Sr66	Sıcaklık nedeniyle acil kapatma uyarısı 1.	Elektronik sıcaklığı çok yüksek.	Soğutma iyileştirilmelidir. Kullanım yönetmeliklerine uyulmalıdır. Testere başı Hilti servisine.
 Sembol yanıp söner	Sr67	Sıcaklık nedeniyle acil kapatma uyarısı 2.	Elektronik sıcaklığı çok yüksek.	Soğutma iyileştirilmelidir. Kullanım yönetmeliklerine uyulmalıdır. Testere başı Hilti servisine.

Gösterge	Kod	Hata	Olası sebepler	Çözüm
 Sembol yanıp söner	Sr68	Sıcaklık nedeniyle acil kapatma uyarısı 1.	Döner kollu motor sıcaklığı yüksek.	Soğutma iyileştirilmelidir. Kullanım yönetmeliklerine uyulmalıdır. Testere başı Hilti servisine.
 Sembol yanıp söner	Sr69	Sıcaklık nedeniyle acil kapatma uyarısı 2.	Döner kollu motor sıcaklığı yüksek.	Soğutma iyileştirilmelidir. Kullanım yönetmeliklerine uyulmalıdır. Testere başı Hilti servisine.
Sadece hata kodu göstergesi	Sr70	Döner kollu motor darbeleri işletimi.	Döner kollu motor bloke olmuş, çok yüksek yan sürünme, polisajlı testere bıçağı.	Engel kaldırılmalı / dönme yönü değiştirilmelidir. Testere bıçağı değiştirilmelidir. Kullanım yönetmeliklerine uyulmalıdır.
 Sembol yanar	Er71	Alet yanlışlıkla kapandı.	Döner kollu motor sıcaklık sensörü arızalı.	Testere başı Hilti servisine.
 Sembol yanıp söner	Sr72	Sıcaklık nedeniyle acil kapatma uyarısı 1.	Besleme motoru sıcaklığı yüksek.	Soğutma iyileştirilmelidir. Kullanım yönetmeliklerine uyulmalıdır. Testere başı Hilti servisine.
 Sembol yanıp söner	Sr73	Sıcaklık nedeniyle acil kapatma uyarısı 2.	Besleme motoru sıcaklığı yüksek.	Soğutma iyileştirilmelidir. Kullanım yönetmeliklerine uyulmalıdır. Testere başı Hilti servisine.
Sadece hata kodu göstergesi	Sr74	Besleme motoru darbeleri işletimi.	Besleme motoru bloke olmuş, çok yüksek yan sürünme veya polisajlı testere bıçağı. Ray üzerinde hareket sırasında vuruntu / engel.	Engel kaldırılmalı / kesme yönü değiştirilmelidir. Testere bıçağı değiştirilmelidir. Kullanım yönetmeliklerine uyulmalıdır.

10 Hata arama

Gösterge	Kod	Hata	Olası sebepler	Çözüm
 Sembol yanar	Er75	Alet yanlışlıkla kapandı.	Besleme motoru sıcaklık sensörü arızalı.	Testere başı Hilti servisine.
Sadece hata kodu göstergesi	Er76	Alet yanlışlıkla kapandı.	Besleme motoru / döner kollu motor besleme geriliminde yüksek gerilim.	Testere başı Hilti servisine.
Sadece hata kodu göstergesi	Er80	Alet yanlışlıkla kapandı.	Güvenlik denetimi devrede.	Testere başı Hilti servisine.
Sadece hata kodu göstergesi	Er81	Alet yanlışlıkla kapandı.	Hafıza hatalı, veriler yüklenemedi.	Yeniden başlatma. Testere başı Hilti servisine.
Sadece hata kodu göstergesi	Er82	Alet yanlışlıkla kapandı.	Hafıza hatalı.	Yeniden başlatma. Testere başı Hilti servisine.
Sadece hata kodu göstergesi	Er83	Alet yanlışlıkla kapandı.	Yazılım hatası.	Yeniden başlatma. Testere başı Hilti servisine.
Sadece hata kodu göstergesi	Er84	Alet yanlışlıkla kapandı.	Elektronikteki aşırı akım kapatmasının hatalı fonksiyonu.	Yeniden başlatma. Testere başı Hilti servisine.
Sadece hata kodu göstergesi	Er85	Alet yanlışlıkla kapandı.	Döner kollu motorda kısa devre.	Testere başı Hilti servisine.
Sadece hata kodu göstergesi	Er86	Alet yanlışlıkla kapandı.	Besleme motorunda kısa devre.	Testere başı Hilti servisine.
Sadece hata kodu göstergesi	Er92	Alet yanlışlıkla kapandı.	Testere başı ile uzaktan kumanda arasındaki iletişim arızalı.	Yeniden başlatma. Testere başı Hilti servisine.
Sadece hata kodu göstergesi	Er93	Alet yanlışlıkla kapandı.	Aşırı devir sayısı denetimi hatalı.	Testere başı Hilti servisine.
Sadece hata kodu göstergesi	Er94	Alet yanlışlıkla kapandı.	Testere başı ile uzaktan kumanda arasında bağlantı hatası.	Yeniden başlatma. Testere başı Hilti servisine.
Sadece hata kodu göstergesi	Er95	Alet yanlışlıkla kapandı.	Besleme motoru veya döner kollu motor gerilim beslemesinde aşırı yük.	Yeniden başlatma. Testere başı Hilti servisine.

Gösterge	Kod	Hata	Olası sebepler	Çözüm
Sadece hata kodu göstergesi	Er96	Alet yanlışlıkla kapandı.	Uzaktan kumanda gerilim beslemesinde aşırı yük.	Yeniden başlatma. Testere başı Hilti servisine.
Sadece hata kodu göstergesi	Er97	Alet yanlışlıkla kapandı.	Su valfinde aşırı yük veya kısa devre.	Yeniden başlatma. Testere başı Hilti servisine.
Sadece hata kodu göstergesi	Er98	Alet açılmıyor.	Elektronik arızalı.	Testere başı Hilti servisine.

10.2 Arıza gösterimi olmayan arıza nedenleri ve arıza giderme için muhtemel önlemler

Hata	Olası sebepler	Çözüm
Kesim sapması	Yetersiz testere bıçağı gerilimi	Gerilim kontrol edilmeli / bıçak değiştirilmelidir
	Testere başı kör	Özelliğı kontrol edilmeli / bıçak değiştirilmelidir
	Ön kesim yok veya düz değil	Standart değerlere uyulmalıdır
	Kılavuz kasnaklarda "Boşluk" var	Boşluk kontrolü/ Makaraların ayarlanması/ Makaraların veya rayların değiştirilmesi
	Ray bağlantısı gevşek	Bağlantı kontrol edilmeli / düzeltilmelidir
	Ray bükülmüş	İlave ray ayakları monte edilmelidir
Düşük kesme gücü	Testere bıçağı özelliğı uygun değil	Özellik kontrol edilmeli / mümkünse özellik değiştirilmelidir
	Besleme derinliğı büyük	Besleme kontrol edilmeli / mümkünse azaltılmalıdır
	Güç ayarı çok düşük	Ayar kontrol edilmeli / mümkünse yükseltilmelidir
	Kesim sapması nedeniyle güç azalması	Bkz. "Kesim sapması"
	Yüksek donatı oranı nedeniyle güç azalması	Donatı oranı kontrol edilmeli / mümkünse kesim yeri değiştirilmelidir
	Testere bıçağı devir sayısı çok yüksek veya çok düşük	Devir sayısı kontrol edilmeli / mümkünse artırılmalı veya azaltılmalıdır



Hilti aletleri yüksek oranda tekrar kullanılabilen malzemelerden üretilmiştir. Tekrar kullanım için ön koşul usulüne uygun malzeme ayrımıdır. Bir çok ülkede Hilti eski aletinizi değerlendirme için geri almaya hazırdır. Hilti müşteri hizmetleri veya satıcınıza sorunuz.



Sadece AB ülkeleri için

Elektrikli el aletlerini çöpe atmayınız!

Avrupa yönetmeliğine göre elektrikli ve elektronik eski aletler ve yürürlükte olan ulusal talimatlara göre kullanılmış elektrikli el aletleri ayrı olarak toplanmalı ve çevreye zarar vermeden yeniden değerlendirilmesi sağlanmalıdır.

Delme ve kesme tortularının atılması

UYARI

Çevre güvenliği açısından bakıldığında, kesme tortularının gerekli ön uygulama gerçekleştirilmeden suya veya kanalizasyona aktarılması sorun yaratabilir.

Delme ve kesme tortularının atılması sırasında ilaveten aşağıda tavsiye edilen ön uygulamaya ve ilgili ulusal hükümlere dikkat edilmelidir. Yerel makamlardan bu konuda bilgi alınız.

Size aşağıdaki ön uygulamayı öneririz:

1. Delme veya kesme tortuları toplanmalıdır (örn. elektrik süpürgesi ile).
2. Delme veya kesme tortularındaki ince toz suda çökeltilerek ayrıştırılmalıdır (örn. bekletilerek veya çöktürücü ilave edilerek).
3. Delme veya kesme tortularındaki sert parçalar inşaat enkaz deposuna atılmalıdır.
4. Kanalizasyona yönlendirilmeden önce delme veya kesme tortularının suyu nötralize edilmelidir (örn. daha çok su veya diğer çöktürme maddeleri eklenerek).

12 Aletlerin üretici garantisi

Hilti firması sipariş verilen aletin malzeme ve üretim hataları olmaksızın teslimatını garanti eder. Ancak bu garanti kapsamı, aletin Hilti firmasının sunmuş olduğu kullanım kılavuzu dikkate alınarak doğru çalıştırılması, kullanılması, bakımı yapılması ve temizlenmesi halinde olduğu gibi, teknik biriminin korunması; yani alet ile birlikte sadece orijinal Hilti kullanım malzemesi, aksam ve yedek parça kullanıldığı takdirde de geçerli olacaktır.

İşbu garanti aletin çalışma ömrü boyunca ücretsiz tamiratını ve arızalı parçalarının ücretsiz olarak değiştirilmesini kapsamaktadır. Normal aşınma sonucu arızalanan parçalar garanti kapsamında değildir.

Bunların dışındaki talepler konu ile ilgili olarak aletin kullanıldığı ülkede yayınlanmış herhangi zorunlu bir yönetmelik bulunmadığı takdirde kabul edilmeyecektir. Hilti firması özellikle aletin kullanımından veya aletin kullanılması sakıncalı bir amaçta kullanılmasından dolayı bilinçli veya bilinçsiz olarak sebep olunacak eksikliklerden veya bu eksikliklerden oluşacak hasarlardan, kayıplardan veya masraflardan sorumlu tutulamayacaktır. Aletin özellikle belirli bir amaç için kullanımı veya elverişliliği konusunda herhangi gizli bir teminat verilmesi kesinlikle yasaktır.

Tamirat veya parça değişimine ihtiyaç duyulması halinde arızalanan alet veya parça arızanın tespitinin ardından vakit kaybetmeksizin tamir edilmesi veya değiştirilmesi için Yetkili Hilti Servisi'ne gönderilmelidir.

İşbu hazır bulunan garanti belgesi Hilti firması tarafından verilmesi gereken tüm garanti hizmetlerini kapsamakta olduğu gibi garanti kapsamına dair daha önce veya aynı anda yapılmış tüm açıklamaların, yazılı veya sözlü anlaşmaların da yerine geçecektir.

13 EG Uygunluk açıklaması (Orijinal)

13 EG Uygunluk açıklaması (Orijinal)

İşaret:	Elektrikli duvar kesme testeresi
Tip işareti:	DST 10-E
Jenerasyon:	01
Seri numarası:	10001 - 99999
Yapım yılı:	2010

Bu ürünün aşağıdaki yönetmeliklere ve normlara uygun olduğunu kendi sorumluluğumuzda açıklıyoruz: 2006/42/EG, 2004/108/EG, 2011/65/EU, EN 15027, EN 60204-1, EN ISO 12100.

Bu alet, ilgili norm ile, kısa devre hattının S_{SC} müşteri tertibatı bağlantı noktasında yerel şebekeden büyük veya eşit 3,2 MVA olması koşuluyla uyum sağlar. Gerektiğinde servis sağlayıcısı ile aletin yalnızca S_{SC} değerindeki bir bağlantı noktasında, 3,2 MVA'dan daha büyük veya eşit bağlanması sağlanması, alet kurulumcusunun veya işletmecinin yükümlülüğündedir.

Hilti Corporation, Feldkircherstrasse 100, FL-9494 Schaan



Paolo Luccini
Head of BA Quality and Process Management
Business Area Electric Tools & Accessories
01/2012



Johannes Wilfried Huber
Senior Vice President
Business Unit Diamond
01/2012

Şunun için teknik dokümantasyon:

Hilti Entwicklungsgesellschaft mbH
Zulassung Elektrowerkzeuge
Hiltistrasse 6
86916 Kaufering
Deutschland



Hilti Corporation

LI-9494 Schaan

Tel.: +423/234 21 11

Fax: +423/234 29 65

www.hilti.com

