

# HILTI

**TE 50**  
**TE 50-AVR**

繁體中文





## 1 文件相關資訊

### 1.1 關於此文件

- 初次操作或使用前，請先詳讀此文件。本文件包含安全前提、疑難排解處理和產品使用。
- 請遵守本文件中與產品上的安全說明和警告。
- 操作說明應與產品一起保管，產品交予他人時必須連同操作說明一起轉交。

### 1.2 已使用的符號解釋

#### 1.2.1 警告

警告使用本產品的人員可能發生之危險。下列標示和符號會搭配使用：



**危險！**此標語警示會發生對人造成嚴重傷害甚至致死的危險情形。



**警告！**此標語警示可能會發生造成人員受傷或死亡之危險。



**小心！**此標語警示可能會發生造成人員受傷，或造成設備及其他財產損壞之危險狀況。

#### 1.2.2 文件中的符號

本文件中採用以下符號：



使用前請閱讀操作手冊



使用操作說明與其他資訊

#### 1.2.3 圖解中的符號

圖解中採用了以下符號：



號碼對應操作說明的開始處的圖解。



編號代表圖解中的操作步驟順序，可能與內文中的步驟有所不同。



項目參考編號用於總覽圖解，並請參閱產品總覽章節中使用的編號。



這些特色是為了讓您在操作本產品時可以注意某些重點。

### 1.3 產品專屬符號

#### 1.3.1 產品上的符號

產品上採用下列符號：



以鎚擊動作進行鑽孔（鎚擊鑽孔）



鑿孔



無鎚擊鑽孔



鑿子定位



交流電



防護等級II（雙重絕緣）



/min



直徑



上鎖符號

## 1.4 產品資訊

Hilti產品係供專業人士使用。僅能由經過授權與訓練的人員進行操作、維護及保養。務必將可能發生的特定危險告知該人員。若因未經訓練人員操作錯誤或未依照其原本的用途操作，則本產品和它的輔助工具設備有可能會發生危險。

類型名稱和序號都標註於額定銘牌上。

- ▶ 在下方表格中填入序號。與Hilti維修中心或當地Hilti機關聯絡查詢產品相關事宜時，我們需要您提供產品詳細資訊。

### 產品資訊

擊破機	TE 50   TE 50-AVR
產品代別	02
序號	

## 1.5 符合聲明

基於我們唯一的責任，本公司在此聲明本產品符合適用的指示或標準。本文件結尾處有符合聲明之副本。

技術文件已歸檔並存放在：

Hilti Entwicklungsgesellschaft mbH | Tool Certification | Hiltistrasse 6 | 86916 Kaufering, Germany

## 2 安全性

### 2.1 一般電動機具安全警告

⚠ 警告 請詳閱本電動機具提供的所有安全警告、指示、圖解和說明。未能遵守以下說明可能會造成電擊事故、火災和 / 或嚴重的傷害。

妥善保存所有警告及說明，以供將來參考。

注意事項中的「機具」係指使用電源（有線）或電池（無線）的電動機具。

#### 工作區域安全

- ▶ 請保持工作區的清潔與採光充足。雜亂而昏暗的工作區會導致意外發生。
- ▶ 請勿在可能容易發生爆炸的場所操作本機具（例如有可燃性液體、氣體或粉塵存在的地方）。機具產生的火花可能會引燃塵埃或煙霧。
- ▶ 操作機具時，請與兒童及旁人保持距離。注意力不集中時容易發生失控的情形。

#### 電力安全

- ▶ 機具插頭與插座須能互相搭配。勿以任何方式改裝插頭。勿將任何變壓器插頭和與地面接觸（接地）的電動機具搭配使用。未經修改的插頭以及搭配的電源插座可減少發生電擊的危險。
- ▶ 避免讓身體接觸到如管線、散熱器、爐灶與冰箱等與土地或地表接觸之物品。如果您的身體接觸到地表或地面，將增加電擊的危險。
- ▶ 請勿將電動工具曝露在下雨或潮濕的環境中。若水氣進入機具中將增加觸電的危險。
- ▶ 勿濫用電纜線。勿以電纜線吊掛、拖拉機具或拔下機具插頭。電纜線應避開熱氣、油、銳利的邊緣或移動性零件。電纜線損壞或纏繞會增加發生電擊事故的危險。
- ▶ 於室外操作機具時，須使用適用於戶外的延長線。使用適合戶外使用的延長線可降低觸電的風險。
- ▶ 如果無法避免在潮濕的地點操作機具，請使用漏電斷路器（RCD）保護電源供應器。使用漏電斷路器（RCD）可降低電擊的風險。

#### 人員安全

- ▶ 操作機具時，請提高警覺，注意進行中的工作並善用常識。感到疲勞或受到藥物、酒精或治療的影響時勿使用機具。操作此機具時一不留神，便可能導致嚴重人身傷害。
- ▶ 穿戴個人防護裝備。請隨時穿戴眼罩。適當使用防護面罩、防滑鞋、安全帽及耳罩等安全防護配備可減少人員的傷害。
- ▶ 避免不經意的啟動。在接上電源或電池組、抬起或攜帶機具之前，務必確認閉關處於關閉的位置。攜帶機具時，如果把手指放在開關上，或在開關開啟時，將機具插上插頭容易發生意外。
- ▶ 啟動機具前，應將所有調整鑰匙或扳手移開。將扳手或鑰匙留在機具的旋轉零件中可能會造成人員傷害。
- ▶ 勿將手伸出過遠。隨時站穩並維持平衡。這可讓您在意外情況發生時，對機具有較好的控制。
- ▶ 穿著適當服裝。請勿穿著寬鬆的衣服或佩戴珠寶。頭髮、衣服與手簍應遠離移動性零件。移動性零件可能會夾到寬鬆的衣服、珠寶或長髮。
- ▶ 如果機具可連接吸塵裝置與集塵設備，請連接並適當使用這些設備。使用集塵裝置可降低與粉塵有關的危險。
- ▶ 請勿因頻繁而習慣使用機具便疏於遵守或忽略機具的安全規範。草率使用可能在轉眼間便造成嚴重的傷害。

## 機具使用與保養

- ▶ 不可強制使用機具。依據用途使用正確的機具。根據設計的速率使用機具可更快速安全地完成工作。
- ▶ 若開關無法啟動或關閉電動工具時，請勿使用電動工具。任何無法以開關控制的機具都很危險且需要維修。
- ▶ 在進行任何調整、更換配件、或貯放電動機具前，請先將插頭拔離插座和 / 或將電池組自電動機具卸下（如可拆卸）。此預防安全措施可降低機具意外啟動的風險。
- ▶ 將閒置的機具貯放在兒童拿不到的地方，勿讓不熟悉或未詳閱本說明的人員操作本機具。機具在未經訓練的使用者手中是很危險的。
- ▶ 維護機具與配件。請檢查移動性零件有無偏移或黏合的情形、零件有無破損，以及任何會影響機具運轉的狀況。如果機具受損，請先維修後再使用。很多意外便是由維護不當的機具造成的。
- ▶ 保持切割機具的銳利與清潔。具銳利切割邊緣的切割機具如果得到適當的維護，便較不會發生黏合的現象，且較容易控制。
- ▶ 遵守本指示說明使用機具、配件和工具組等，並考量工作條件與待進行的工作。將機具用在原目的之外用途可能會造成危險。
- ▶ 保持握把與其表面的乾燥、清潔且不要讓上面出現油漬。握把及其表面濕滑會在意外情況中造成機具無法安全掌控。

## 維修服務

- ▶ 請將機具交給合格的維修人員進行維修，並使用相同的替代零件。這可確保維護機具安全。

## 2.2 動力電鑽的安全操作說明

### 各種工作的安全操作說明

- ▶ 鎚擊鑽孔時請戴上耳罩。暴露於噪音環境下會導致聽力受損。
- ▶ 使用輔助握把。機具失控可能會導致人員受傷。
- ▶ 請務必牢固支撐本機具以準備使用。本機具會產生高扭力。若在操作時未確實牢固支撐機具，機具失控可能會導致人員受傷。
- ▶ 在配件工具或螺絲可能會接觸到隱藏配線或其自身電線的環境中執行工作時，請以僅接觸絕緣握把表面的方式握住機具。若配件工具與帶電線路接觸，機具的金屬零件也會通電，而造成觸電的情況。

### 使用長鑽頭的安全操作說明

- ▶ 在任何情況下均不得以高於鑽頭最大允許轉速的速度操作機具。在未與工件接觸的情況下，若鑽頭以高於其最大允許轉速的速度旋轉，可能會發生輕微的曲度，這可能會導致人員受傷。
- ▶ 請務必讓鑽頭在接觸工件的狀態下以低速開始鑽孔。在未與工件接觸的情況下，若鑽頭以高於其最大允許轉速的速度旋轉，可能會發生輕微的曲度，這可能會導致人員受傷。
- ▶ 請勿對鑽頭施加過大的壓力，僅能沿著鑽頭的縱向軸施加壓力。鑽頭可能會彎曲並隨後破裂或導致失控，進而造成人員傷害。

### 使用攪拌槳或攪拌器的安全操作說明

- ▶ 只有在將攪拌槳浸入要進行混合材料時才可開啟或關閉機器。否則可能導致失控，進而造成人員受傷的風險。

## 2.3 旋轉鎚的其他安全說明

### 人員安全

- ▶ 請使用狀態良好無瑕疵的產品。
- ▶ 勿嘗試以任何方式改裝機具。
- ▶ 請使用機具輔助握把。機具失控可能導致人員受傷。
- ▶ 若工作包含鑿穿作業，請於工件另一面一併採取適當的防護措施。鑿穿的碎片會掉落和 / 或造成他人受傷。
- ▶ 以雙手握持機具的握把。請保持機具握把清潔和乾燥。
- ▶ 在執行配件工具可能會接觸到隱藏線路之工作時，請以握住絕緣握把的方式手持機具。若配件工具與帶電線路接觸，機具的金屬零件也會通電，而造成觸電的情況。
- ▶ 避免接觸旋轉中零件 – 有受傷的危險！
- ▶ 使用機具時，請穿戴適當的護目鏡、耳罩、防護手套以及輕型呼吸保護器。
- ▶ 請在更換配件時也戴上防護手套。觸摸配件可能會造成受傷（割傷或燙傷）。
- ▶ 穿戴護目鏡。飛散的碎片可能會傷害身體與眼睛。
- ▶ 在開始作業前，請先針對作業時所產生粉塵之危險等級進行確認。使用符合當地粉塵防治條例，且經法定認可為保護等級之工業用吸塵器。含鉛塗料、某些木材及含石英之混凝土 / 石材 / 石頭、礦物質或金屬等材料的粉塵均對身體有害。
- ▶ 請確保工作場所所有良好通風，必要時，請依會產生的粉塵類型穿戴適合的口罩。操作人員與旁觀者接觸或吸入粉塵可能會引起過敏及 / 或造成呼吸問題或其他疾病。像是橡木與山毛櫸木材的粉塵已列為致癌物質，尤其是當它們使用調濕塗料（鉛酸鹽、木材防腐劑）時。含石棉之材料僅可交由專業人員處理。

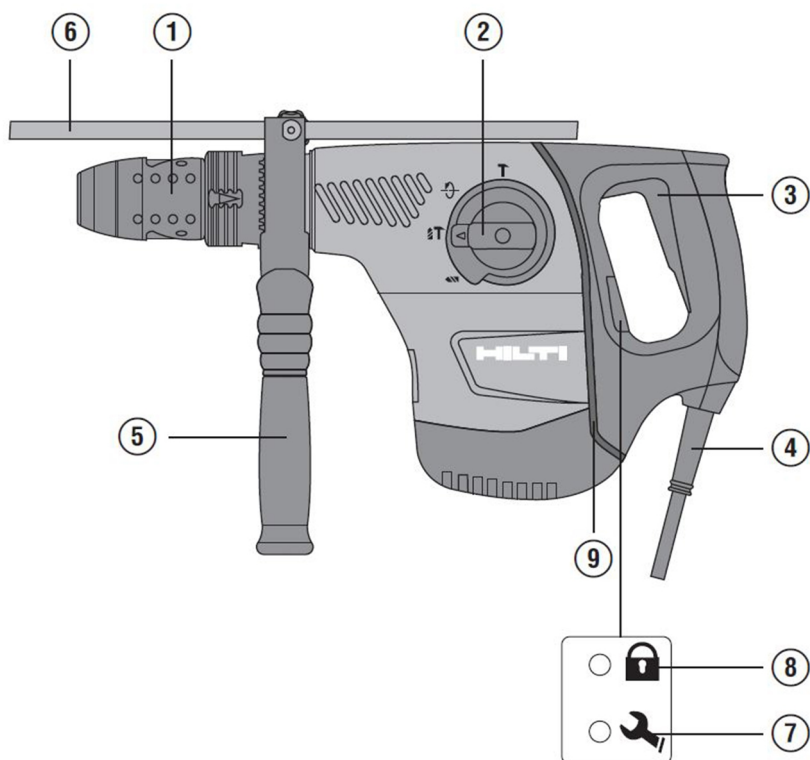
- ▶ 請適時休息，並活動您的手指以促進血液循環。長時間暴露在震動下會造成手指、手掌和手腕的血管和神經系統失調。

#### **電力安全**

- ▶ 開始工作前，請先檢查工作區域是否有隱藏的電纜線、瓦斯管或水管。若不小心損害電纜線時，機具外部的金屬零件可能會導電而造成電擊的危險。

#### **機具使用與保養**

- ▶ 若配件工具卡住時請立即關閉機具。機具可能會絞到線材。
- ▶ 請等候機具完全停止再將其放下。



- |          |                          |
|----------|--------------------------|
| ① 夾頭     | ⑥ 深度計                    |
| ② 功能選擇開關 | ⑦ 維修指示燈                  |
| ③ 控制開關   | ⑧ 防盜指示燈 (選配)             |
| ④ 電源線    | ⑨ 主動減震系統AVR (僅TE 50-AVR) |
| ⑤ 側向握把   |                          |

### 3.2 用途

本文所述產品為具氣動錘擊機構之電動鑽鑿兩用電鏈鑽。適用於混凝土、石材、木材和金屬。亦可於石材上進行輕至中負載的鑿孔及於混凝土上進行表面拋光作業。

▶ 操作時務必使用符合機具型號識別牌上所標示的電壓及電頻。

### 3.3 Active Vibration Reduction

本機具配備主動減震 (Active Vibration Reduction (AVR)) 系統，可明顯減少震動。

### 3.4 快拆式夾頭 (配件)

快拆式夾頭可供快速更換配件工具，且不需要系統的夾頭扳手 (自動鎖定系統)。適合使用圓柄或六角柄的配件工具，例如木材和金屬用鑽頭，或是攪拌槳 (僅能用於旋轉模式 (無錘擊動作))  $\frac{1}{2}$ 。

### 3.5 維修指示燈

本產品配備維修指示燈LED。

#### 3.5.1 維修指示燈狀態

狀態	意義
維修指示燈亮紅燈。	<ul style="list-style-type: none"> <li>維修間隔結束 - 維修日期已到。</li> </ul>
維修指示燈閃紅燈。	<ul style="list-style-type: none"> <li>請將產品鑽鑿兩用電鏈鑽交付Hilti維修中心進行維修。</li> </ul>

### 3.6 配備及數量

機具、側向握把、操作說明、深度計、Hilti工具箱、清潔擦拭布、潤滑劑。

關於本產品，您可於當地Hilti Store或網站查詢其他經過認證可搭配使用的系統產品：[www.hilti.group](http://www.hilti.group) | 美國：[www.hilti.com](http://www.hilti.com)

## 4 技術資料



#### 注意

關於額定電壓、頻率、電流和輸入功率，請參照機具的特定國家型號識別牌。

如果要使用發電機或變壓器供電，必須至少能提供兩倍於機具額定銘板上標示的額定輸入值電力。發電機或變壓器的操作電壓必須隨時介於機具額定電壓+5%和-15%以內。

	TE 50	TE 50-AVR
重量 (依據EPTA程序01)	5.7 kg	5.8 kg
防護等級	II	II

### 4.1 噪音資訊和震動值 (依據EN 60745)

操作說明中所提供之音壓和震動值已參照標準測量，並可用來比較不同機具之噪音。它們也可作為噪音量的初步評估。提供之資料表示機具主要應用時之數值。若機具應用於不同之用途，搭配不同的配件工具或在保養不良的情況下，其數據會有所不同。在作業過程中，這會大幅提高其噪音量。當機具關閉，或開啟但未進行任何作業時也應列入考量，才能準確評估噪音量。在作業過程中，這會大幅降低其噪音量。確認其他安全措施，以保護操作員不受噪音和 / 或震動影響，例如：保養機具與其配件工具、操作前保持雙手溫暖、作業型式之安排等。



## 噪音資訊

	TE 50	TE 50-AVR
聲功率級數	106 dB	104 dB
音壓級數	95 dB	93 dB
無法判定	3 dB	3 dB

## 關於震動的資訊

	TE 50	TE 50-AVR
金屬鑽孔 ( $a_{h, D}$ )	2.5 m/s <sup>2</sup>	2.5 m/s <sup>2</sup>
混凝土鎚擊鑽孔 ( $a_{h, HD}$ )	16.1 m/s <sup>2</sup>	11.4 m/s <sup>2</sup>
鑿孔 ( $a_{h, Cheq}$ )	11.3 m/s <sup>2</sup>	8.1 m/s <sup>2</sup>
無法判定 (K)	1.5 m/s <sup>2</sup>	1.5 m/s <sup>2</sup>

## 5 操作

### 5.1 工作場所的準備工作



**注意**  
有受傷的危險！產品意外啟動。

- ▶ 在調整機具或變更配件前，請先拔除電源線。

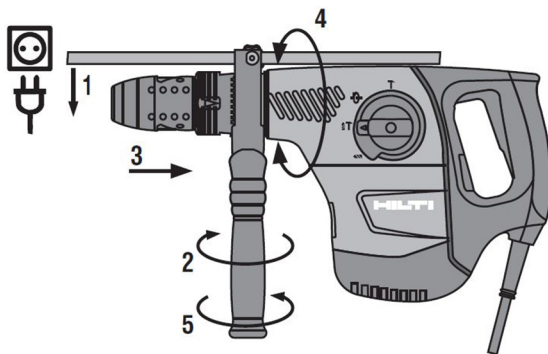
請遵守本文件中與產品上的安全說明和警告。

### 5.1.1 安裝側向握把



**注意**  
有受傷的危險！無法掌控鑿兩用電鎚鑽。

- ▶ 檢查側向握把是否正確安裝且緊固。檢查夾緊帶是否與電動機具溝槽咬合。



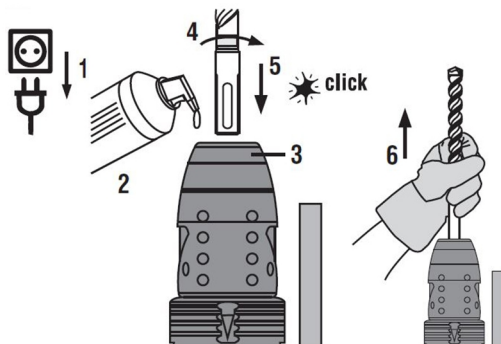
1. 將側向握把夾緊帶由前方繞過夾頭，然後推入提供的凹槽中。
2. 將側向握把轉至需要的位置。
3. 要固定側向握把，請旋轉旋鈕直到夾緊帶鎖緊。

### 5.1.2 安裝 / 卸下配件



**注意**  
有受傷的危險！使用中的配件工具會變熱。

- ▶ 請在更換配件工具時戴上防護手套。
- ▶ 不得將高溫的配件工具放置在易燃物質上。



1. 在配件工具的連接頭添加少量的潤滑油。
2. 盡可能將配件工具推入夾具內，直到咬合為止。
  - ◁ 產品已可以使用。
3. 將夾頭拉回直到移除配件工具為止。



**注意**

限使用Hilti提供的建議潤滑劑。使用不適合的潤滑劑可能會造成產品損壞。

### 5.1.3 卸下配件工具



**危險**

有火災的危險！高溫配件工具和易燃物質接觸的危險。

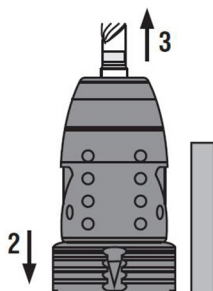
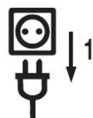
- ▶ 不得將高溫的配件工具放置在易燃物質上。



**注意**

有受傷的危險！使用中的配件工具會變熱。

- ▶ 請在更換配件工具時戴上防護手套。
- ▶ 不得將高溫的配件工具放置在易燃物質上。



- ▶ 將夾頭拉回直到移除配件工具為止。



**注意**

務必使用原廠Hilti潤滑劑。使用不適合的潤滑劑可能會造成產品損壞。

### 5.1.4 鑿子定位

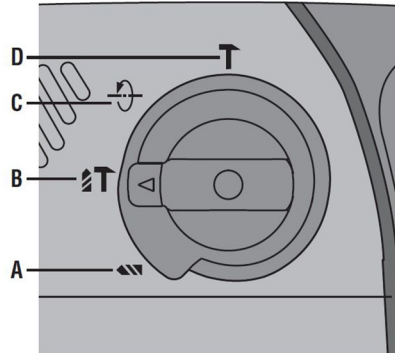


**注意**  
有受傷的危險！無法掌控鑿子方向。

- ▶ 當選擇開關設定為「鑿子定位」時，請勿操作機具。將功能選擇開關轉到「鑿孔」位置。

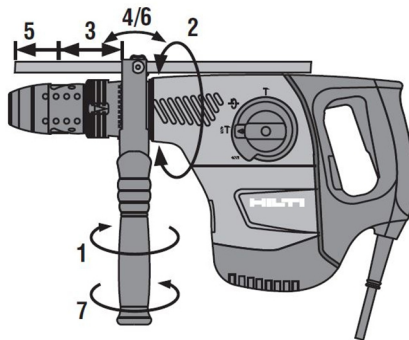


**注意**  
鑿子可設定在24段不同檔位（每15°一段）。這可確保扁鑿和各種形狀鑿子可以設定在最佳操作位置。



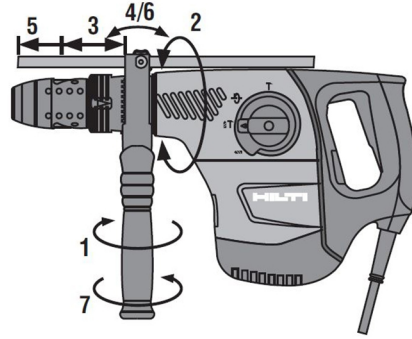
1. 將功能選擇開關設定至  $\rightarrow$  位置。
2. 將鑿子旋轉到需要的位置。
3. 將功能選擇開關設定至 **T** 位置並確認開關咬合。
  - ◁ 機具已可以使用。

### 5.1.5 安裝深度計（選配）



1. 旋轉握把以鬆開側向握把夾緊帶。
2. 將深度計從前方推入的提供的兩個定位引導孔內。
3. 旋轉握把以鎖緊側向握把夾緊帶。
  - ◁ 深度計已安裝。若要設定鑽孔深度：
4. 旋開深度計上的螺絲。
5. 將深度計調整至需要的鑽孔深度。
6. 鎖緊深度計上的螺絲。

## 5.1.6 安裝深度計 (選配)



1. 旋轉握把以鬆開側向握把夾緊帶。
2. 將深度計從前方推入的提供的兩個定位引導孔內。
3. 旋轉握把以鎖緊側向握把夾緊帶。
  - ◁ 深度計已安裝。若要設定鑽孔深度：
4. 旋開深度計上的螺絲。
5. 將深度計調整至需要的鑽孔深度。
6. 鎖緊深度計上的螺絲。

## 5.2 工作類型



### 警告

**觸電風險！** 若操作沒有接地導線及未正確連接漏電斷路器的機具，會造成人員嚴重傷害或灼傷。

- ▶ 不論使用的主電源或發電機功率為何，請務必確認已正確連接適當的接地導線且電源已安裝漏電斷路器。
- ▶ 除非上述安全措施已確實安裝且正常運作，否則不得使用本產品。



### 警告

**受損的電源線會造成危險！** 當機具運轉時，如果發現電源線或延長線受損，請勿碰觸。請將電源線插頭自插座拔除。

- ▶ 請定期檢查設備的電源線，並在發現損壞時，請合格的電力專員更換。

開始進行作業前，須得到現場工程師或建築師的完整許可。


## 5.2.1 無銼擊鑽孔



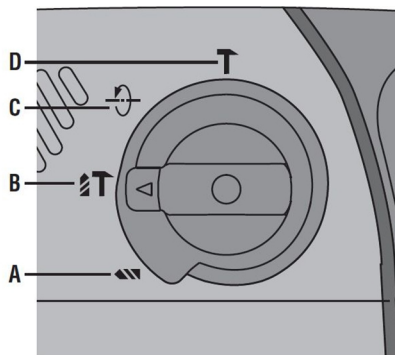
### 注意

使用含特殊連接頭的配件工具時，可進行無銼擊鑽孔作業。Hitachi提供此種配件工具。

或是在安裝一體設計快拆式夾頭時，以木頭或不鏽鋼專用的平滑柄鑽頭進行無銼擊鑽孔作業。

- ▶ 將功能選擇開關設定至  位置。

## 5.2.2 以鎚擊動作進行鑽孔 (鎚擊鑽孔)



1. 將功能選擇開關設定至 **T** 位置。
2. 按下鑽頭抵住工作表面。
3. 按下控制開關。
  - ◀ 產品啟動。

## 5.2.3 鑿孔

- ▶ 將功能選擇開關設定至本符號：**T**。


## 6 故障排除

若您遇到未列出的問題或是無法自行排除的問題，請聯絡 **Hilti** 維修中心。

### 6.1 故障排除

故障	可能原因	解決方法
機具無法啟動。	電源供應中斷。	▶ 插入另一機具或電器的插頭並檢查是否可啟動。
	電源線或插頭有瑕疵。	▶ 請將電源線或插頭交給受過訓練的電力專員檢查，必要時予以更換。
	發電機處於睡眠模式。	▶ 連接第二個電力消耗裝置（例如工作燈）至發電機上。
	電力故障。	▶ 由訓練的電力專員檢查機具和電源線。
	電源中斷後電子重新啟動聯鎖裝置啟用。	▶ 關閉機具後再開啟。
機具不會啟動且維修指示燈亮紅燈。	碳刷磨耗完畢。	▶ 將機具送交經訓練電力專員檢查，必要時更換碳刷。
	電力故障。	▶ 請將機具交由 <b>Hilti</b> 維修中心檢查。
機具啟動且維修指示燈亮紅燈。	維修間隔結束 - 維修日期已到。	▶ 將機具交付 <b>Hilti</b> 維修中心修理。
機具無法啟動且維修指示燈閃紅燈。	機具發生故障。	▶ 僅可將機具送至受過訓練的電力專員修理。
鑽頭無法旋轉。	功能選擇器開關未啟用或在「無鎚擊鑽孔」 或「鎚擊鑽孔」 等位置。	▶ 將功能選擇開關設定至「無鎚擊鑽孔」 或「鎚擊鑽孔」。
鑿子無法從夾具上鬆開。	夾頭未完全拉回。	▶ 將夾頭拉回直到移除配件工具為止。

## 7 廢棄設備處置

 **Hilti** 機具或設備所採用的材料大部分均可回收再利用。材料在回收前必須正確地分類。在許多國家中，您可以將舊機具及設備送回**Hilti**進行回收。詳情請洽**Hilti**維修中心，或當地**Hilti**代理商。



- ▶ 請勿將電子機具或設備與一般家用廢棄物一同回收！

## 8 RoHS (有害物質限制指令)

按一下本連結可前往危險物質表：[qr.hilti.com/r1459](http://qr.hilti.com/r1459)。

您可在文件最後找到QR碼格式的RoHS表連結。

## 9 製造商保固

- ▶ 如果您對於保固條件有任何問題，請聯絡當地**Hilti**代理商。



**Hilti Aktiengesellschaft**  
Feldkircherstraße 100  
9494 Schaan | Liechtenstein

**TE50 | TE 50-AVR (01)**

[2006]

2006/42/EC  
2004/108/EG  
2011/65/EU  
2000/14/EG

EN ISO 12100  
EN 60745-1  
EN 60745-2-6

**Paolo Luccini**  
Head of BA Quality and Process Management  
Business Area Electric Tools & Accessories

Schaan, 01/2012

**Tassilo Deinzer**  
Executive Vice President  
Business Unit Power Tools & Accessories





Hilti Corporation

LI-9494 Schaan

Tel.: +423/234 21 11

Fax: +423/234 29 65

[www.hilti.group](http://www.hilti.group)

Hilti = registered trademark of Hilti Corp., Schaan



20171011