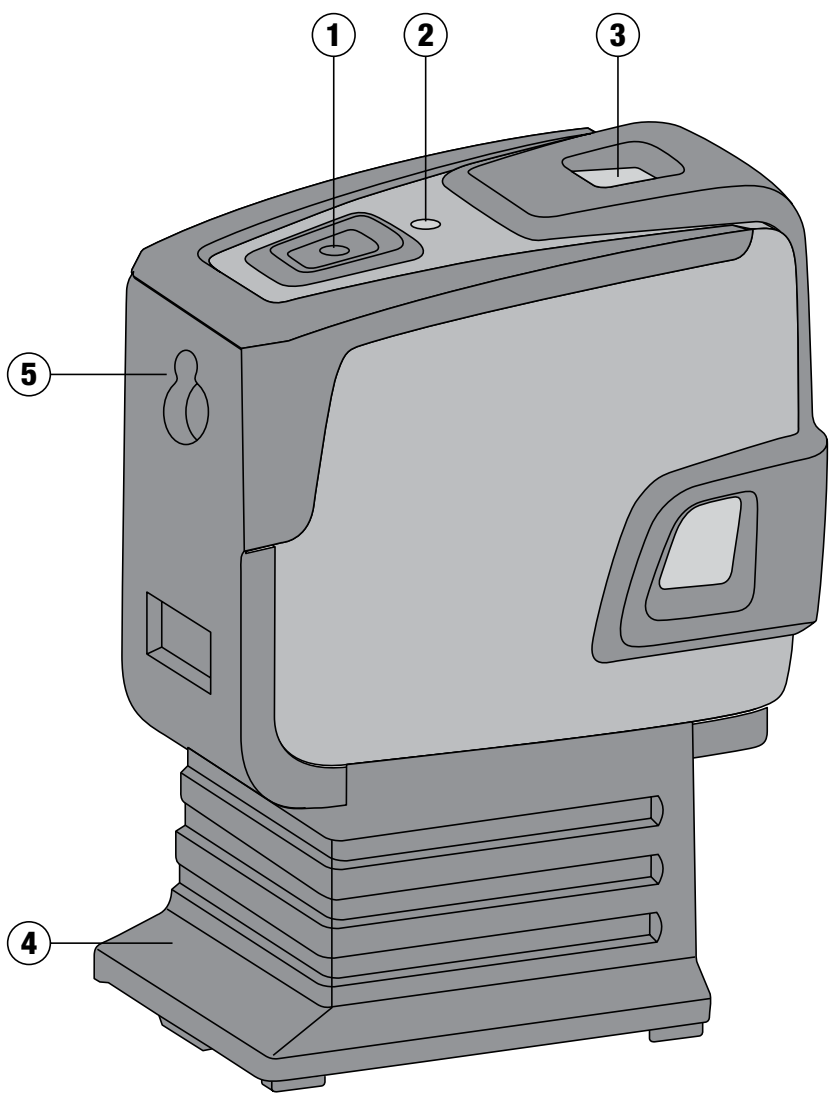


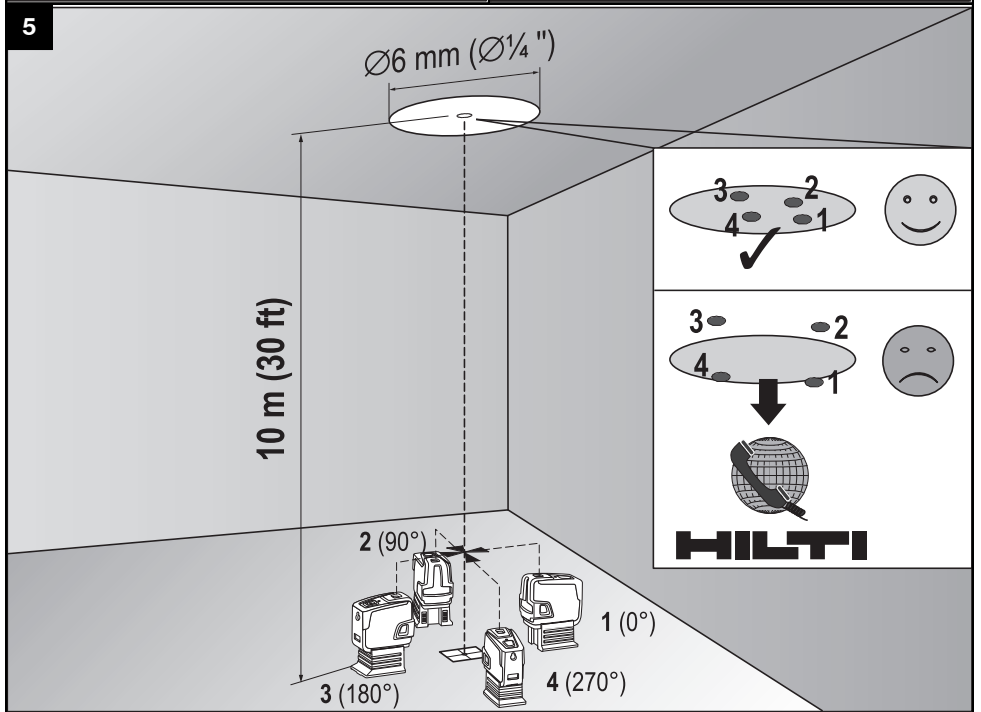
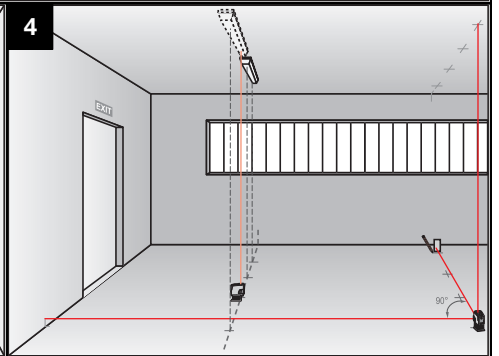
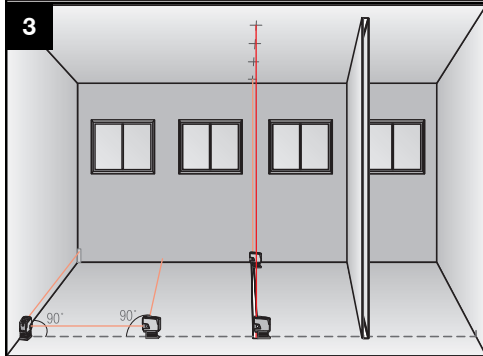
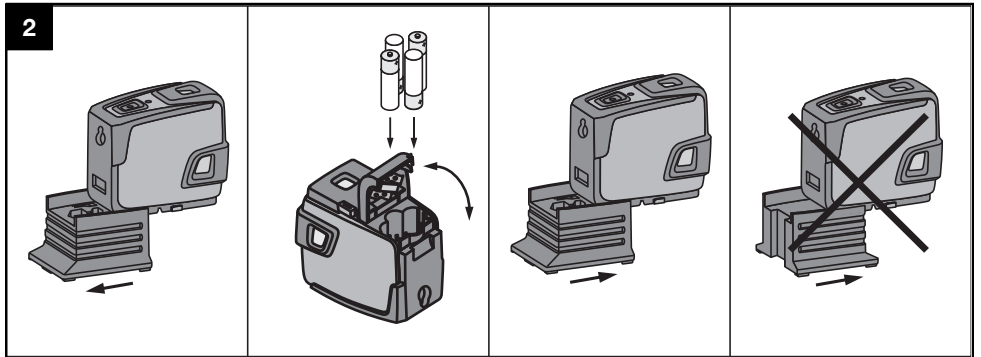
HILTI

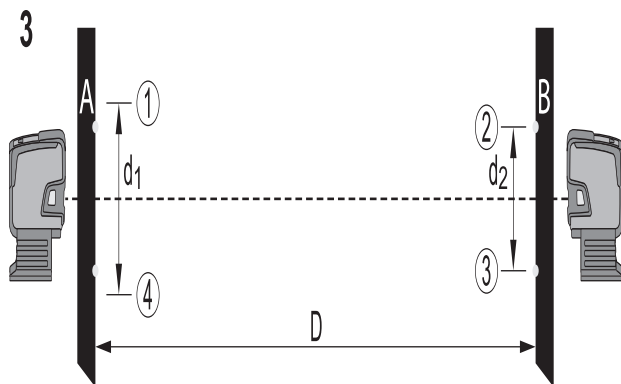
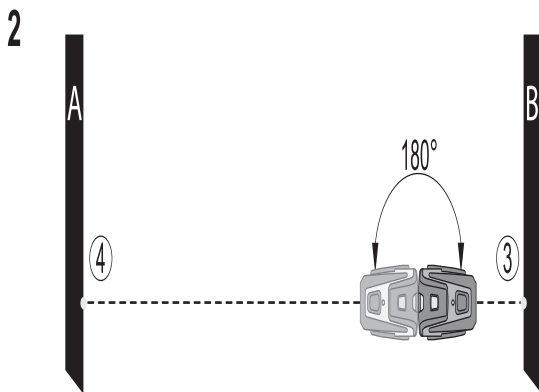
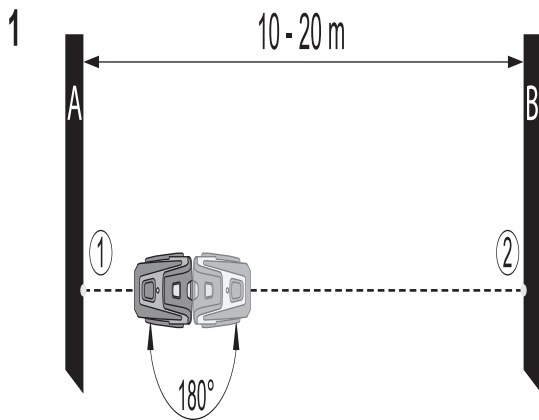
PMP 45

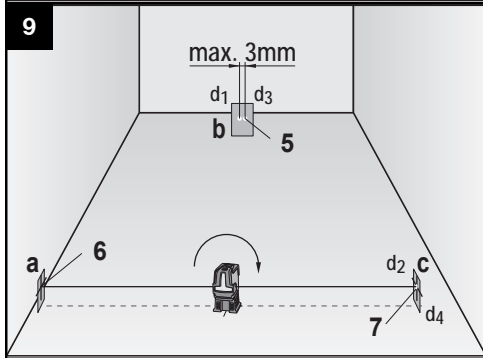
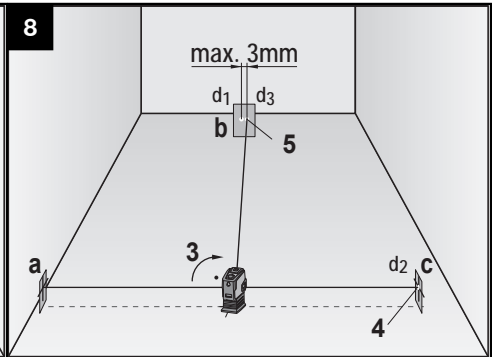
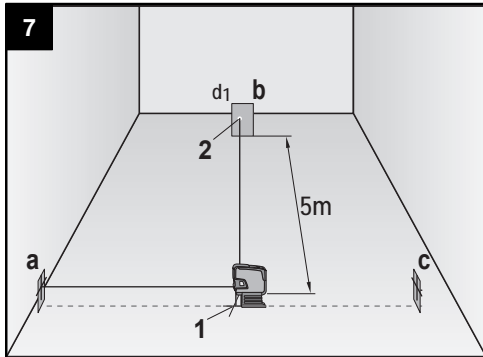
Bedienungsanleitung	de
Használati utasítás	hu
Instrukcja obsługi	pl
Инструкция по эксплуатации	ru
Návod k obsluze	cs
Návod na obsluhu	sk
Upute za uporabu	hr
Navodila za uporabo	sl
Ръководство за обслужване	bg
Instrucțiuni de utilizare	ro











Точечный лазер PMP 45

Перед началом работы обязательно изучите руководство по эксплуатации.

Всегда храните данное руководство по эксплуатации рядом с инструментом.

При смене владельца обязательно передайте руководство по эксплуатации вместе с инструментом.

Содержание	с.
1 Общие указания	28
2 Описание	29
3 Принадлежности	30
4 Технические характеристики	31
5 Указания по технике безопасности	31
6 Подготовка к работе	33
7 Эксплуатация	33
8 Уход и техническое обслуживание	34
9 Поиск и устранение неисправностей	35
10 Утилизация	35
11 Гарантия производителя	36
12 Декларация соответствия нормам ЕС (оригинал)	36

1 Цифрами обозначены соответствующие иллюстрации. Иллюстрации см. в начале руководства по эксплуатации.

В тексте данного руководства по эксплуатации «инструмент» всегда обозначает точечный лазер PMP 45.

Компоненты инструмента **1**

- 1 Клавиша «Вкл/Выкл»
- 2 Светодиод
- 3 Маятник
- 4 Съёмная подошва
- 5 Отверстие для крепления

1 Общие указания

1.1 Сигнальные сообщения и их значения

ОПАСНО

Общее обозначение непосредственной опасной ситуации, которая может повлечь за собой тяжёлые травмы или представлять угрозу для жизни.

ВНИМАНИЕ

Общее обозначение потенциально опасной ситуации, которая может повлечь за собой тяжёлые травмы или представлять угрозу для жизни.

ОСТОРОЖНО

Общее обозначение потенциально опасной ситуации, которая может повлечь за собой лёгкие травмы или повреждение оборудования.

УКАЗАНИЕ

Указания по эксплуатации и другая полезная информация.

1.2 Обозначение пиктограмм и другие обозначения

Предупреждающие знаки



Опасность

Символы



Перед использованием прочтите руководство по эксплуатации



Пришедшие в негодность инструменты и используемые аккумуляторы запрещается утилизировать вместе с бытовым мусором.



Лазер класса II согласно CFR 21, § 1040 (FDA)



Лазер класса 2 по EN 60825-3:2007

Место размещения идентификационных данных на инструменте

Тип и серийный номер инструмента указаны на заводской табличке. Занесите эти данные в настоящее руководство по эксплуатации. Они необходимы при сервисном обслуживании инструмента и консультациях по его эксплуатации.

Тип: _____

Серийный номер: _____

ru

2 Описание

2.1 Использование инструмента по назначению

PMР 45 представляет собой точечный лазер с автоматическим самовыравниванием. С его помощью один человек может быстро и точно определить вертикаль, разметить угол 90°, выполнить горизонтальное нивелирование и произвести выравнивание объектов. Инструмент может испускать пять взаимосвязанных лазерных лучей, исходящих из одной точки. Все лучи имеют одинаковую дальность действия 30 м (она зависит от яркости окружающего освещения).

Инструмент предназначен для использования преимущественно во внутренних помещениях для определения и проверки вертикальных и выравнивающих линий, а также для выполнения вертикальной разметки.

При использовании инструмента вне помещения необходимо обратить внимание на то, чтобы общие условия выполняемых работ были такими же, как и при использовании внутри помещения. Например:

разметка расположения перегородок (под прямым углом и в вертикальной плоскости);

выравнивание частей сооружения/монтажного оборудования и других структурных элементов по трём осям;

проверка и перенос прямых углов;

перенос точек разметки с пола на потолок.

Внесение изменений в конструкцию инструмента и его модификация запрещаются.

Соблюдайте предписания по эксплуатации, уходу и техническому обслуживанию инструмента, приведенные в настоящем руководстве по эксплуатации.

Во избежание травм и повреждения инструмента используйте только оригинальные принадлежности и инструменты производства Hilti.

Использование инструмента не по назначению или его эксплуатация необученным персоналом опасны.

2.2 Особенности

Высокая точность горизонтальных и вертикальных лучей (отклонение ± 3 мм на 10 м).

Автоматическое выравнивание по всем осям в пределах отклонения плоскости установки $\pm 5^\circ$ от горизонтали.

Ускоренное время автоматического выравнивания: ~ 3 с

При превышении пределов диапазона автоматического нивелирования лазерные лучи мигают в целях предупреждения.

PMР 45 выгодно отличается лёгкостью обслуживания, простотой использования, прочностью пластмассового корпуса и удобством транспортировки благодаря небольшим размерам и малому весу.

В нормальном режиме инструмент автоматически отключается через 15 минут. В непрерывном режиме выключение выполняется при нажатии и удержании в течение 4 секунд клавиши «Вкл/Выкл».

2.3 Рабочие сообщения

Светодиод	Светодиод не горит.	Инструмент выключен.
	Светодиод не горит.	Элементы питания разряжены.
	Светодиод не горит.	Элементы питания установлены неправильно.
	Светодиод горит постоянно.	Включен лазерный луч. Инструмент работает.
	Светодиод мигает два раза каждые 10 секунд.	Элементы питания почти разряжены.
Лазерный луч	Лазерный луч мигает два раза каждые 10 секунд.	Элементы питания почти разряжены.
	Лазерный луч мигает с высокой частотой.	Автоматическое нивелирование инструмента не выполняется.

2.4 Комплект поставки точечного лазера в картонной коробке

- 1 Точечный лазер PMP 45
- 1 Чехол для инструмента
- 4 Элементы питания
- 1 Руководство по эксплуатации
- 1 Сертификат производителя

3 Принадлежности

Наименование	Условные обозначения	Назначение
Штатив	PMA 20	
Мишень	PMA 54/55	
Магнитный держатель	PMA 74	
Телескопическая стойка с зажимом	PUA 10	
Быстрый зажим	PMA 25	
Универсальный переходник	PMA 78	
Чемодан Hilti	PMA 62	
Лазерные очки	PUA 60	Лазерные очки не являются защитными очками. Они не защищают глаза от лазерного излучения. Из-за ограничения цветового восприятия данные очки нельзя использовать в условиях уличного движения. Они предназначены только для работы с данным инструментом.

4 Технические характеристики

Производитель оставляет за собой право на внесение технических изменений!

Рабочая дальность точек	30 м (98 футов)
Точность ¹	±2 мм на 10 м (±0,08 дюйма на 33 фута)
Время автоматического нивелирования	3 с (станд.)
Класс лазера	Класс 2, видимый, 620–690 нм, ±10 мн (EN 60825-3:2007/IEC 60825 - 3:2007); класс II (CFR 21 §1040 (FDA))
Диаметр луча	< 4 мм (расстояние 5 м) < 16 мм (расстояние 20 м)
Диапазон автоматического нивелирования	±5° (станд.)
Автоматическое отключение	15 мин (активизируется через)
Индикация рабочего состояния	Светодиод и лазерные лучи
Электропитание	4 (элементы питания AA, щелочно-марганцевые батареи)
Срок службы	30 ч (станд.) (щелочно-марганцевая батарея 2500 мАч, температура +25 °С (+77 °F))
Рабочая температура	Мин. -10 °С / Макс. +50 °С (от +14 до 122 °F)
Температура хранения	Мин. -25 °С / Макс. +63 °С (от -13 до 145 °F)
Пыле- и водозащищенный корпус (кроме отсека для элементов питания)	IP 54 по IEC 529
Резьба штатива (инструмент)	UNC 1/4"
Резьба штатива (подошва)	BSW 5/8" UNC 1/4"
Масса	0,413 кг (0,911 фунта) (с подошвой и без элементов питания)
Габаритные размеры	140 мм X 73 мм X 107 мм (с подошвой) 96 мм X 65 мм X 107 мм (без подошвы)

¹ Внешние факторы, например резкие перепады температуры, влажность, удары, падение и т. д., могут приводить к отклонениям установленной точности. Если не указано иное, настройка/калибровка инструмента была выполнена в нормальных условиях внешней среды (MIL-STD-810F).

5 Указания по технике безопасности

Наряду с общими указаниями по технике безопасности, приведенными в отдельных главах настоящего руководства по эксплуатации, следует неукоснительно соблюдать следующие ниже указания.

5.1 Общие меры безопасности

- Перед измерениями/использованием инструмента проверьте его точность.
- Использование инструмента не по назначению или его эксплуатация необученным персоналом опасны.
- Во избежание травм и повреждения инструмента используйте только оригинальные принадлежности и дополнительные устройства производства Hilti.
- Вносить изменения в конструкцию инструмента и модернизировать его запрещается.
- Соблюдайте предписания по эксплуатации, уходу и техническому обслуживанию инструмента, приведенные в настоящем руководстве по эксплуатации.
- Не отключайте предохранительные устройства и не удаляйте предупреждающие надписи и знаки.
- Храните инструмент в недоступном для детей месте.
- Учитывайте влияние окружающей среды. Избегайте образования конденсата на инструменте, не проводите работ с ним во влажных и сырых помещениях. Не используйте инструмент там, где существует опасность пожара или взрыва.
- Проверяйте инструмент перед использованием. При обнаружении повреждений отправьте инструмент в сервисный центр компании Hilti для проведения ремонта.

- ж) В случае падения инструмента или других механических воздействий на него, необходимо проверить его работоспособность.
- к) В случае резкого изменения температуры подожгите, пока инструментом не примет температуру окружающей среды.
- л) При использовании адаптеров обязательно убедитесь в надежном креплении инструмента.
- м) Во избежание неточности измерений следует следить за чистотой окон выхода лазерного луча.
- н) Хотя инструмент предназначен для использования в сложных условиях на строительных площадках, с ним, как и с другими оптическими и электрическими приборами (полевыми биноклями, очками, фотоаппаратами), нужно обращаться бережно.
- о) Не взирая на то, что инструмент защищен от проникновения влаги, его следует вытереть насухо, перед тем как положить в переносную сумку.
- р) Во время работы многократно проверяйте точность инструмента.

5.2 Правильная организация рабочего места

- а) Оборудуйте рабочее место и обратите внимание при установке инструмента на то, чтобы луч лазера не был направлен на окружающих и на Вас самих.
- б) Выбирайте удобное положение тела при работе на приставных лестницах и стремянках. Постоянно сохраняйте устойчивое положение и равновесие.
- в) Измерения, сделанные через оконное стекло или другие объекты, могут привести к неверному результату.
- г) Помните, что инструмент должен устанавливаться на ровной неподвижной поверхности (не подвергаясь вибрациям).
- д) Используйте инструмент только в пределах его технических характеристик.
- е) Будьте внимательны при использовании нескольких лазеров в рабочей зоне — не допускайте путаницы между лазерными лучами разных инструментов.
- ж) На точность инструмента могут отрицательно влиять магнитные поля, поэтому убедитесь в отсутствии магнита вблизи места проведения работ. В комбинации с универсальным адаптером Hilti такое воздействие отсутствует.
- з) Запрещается использовать инструмент вблизи медицинского оборудования.

5.3 Электромагнитная совместимость

Хотя инструмент отвечает строгим требованиям соответствующих директив, Hilti не исключает возможности появления помех при его эксплуатации вследствие воздействия сильных полей, способных приве-

сти к ошибочным измерениям. В этих или иных сомнительных случаях должны проводиться контрольные измерения. Hilti также не исключает возможности появления помех при эксплуатации инструмента из-за воздействия других инструментов (например, навигационных устройств, используемых в самолетах).

5.4 Классификация лазеров для инструментов с классом лазера 2

В зависимости от модели данный инструмент соответствует классу лазера 2 по стандарту IEC60825-3:2007 / EN60825-3:2007 и классу II по стандарту CFR 21 § 1040 (FDA). Эксплуатация данного инструмента не требует использования дополнительных защитных средств. Рефлекторное закрытие век позволяет защитить глаза при случайном кратковременном взгляде на источник лазерного луча. Действенность данного рефлекса может быть значительно снижена при употреблении медицинских препаратов, алкоголя или наркотических средств. Несмотря на это, нельзя смотреть на источник лазерного излучения, как не рекомендуется смотреть на солнце. Запрещается направлять лазерный луч на людей.

5.5 Электрические компоненты

- а) Изолируйте или удалите элементы питания перед транспортировкой.
- б) **Чтобы не нанести ущерба окружающей среде, утилизируйте инструмент и элементы питания в соответствии с местными нормами. В случае возникновения сомнений свяжитесь с производителем.**
- в) Берегите элементы питания от детей.
- г) **Не перегревайте элементы питания и не подвергайте их воздействию пламени.** Элементы питания взрывоопасны и могут выделять ядовитые вещества.
- д) **Не заряжайте элементы питания.**
- е) **Не припаивайте элементы питания к инструменту.**
- ж) **Избегайте короткого замыкания элементов питания, так как они могут при этом перегреться и вызвать ожоги.**
- з) **Не вскрывайте элементы питания и не подвергайте их механическим нагрузкам.**
- и) **Не используйте поврежденные элементы питания.**
- й) **Не используйте совместно новые и старые элементы питания. Не используйте элементы питания разных изготовителей или разных типов.**

5.6 Жидкости

При неверном обращении с аккумулятором из него может вытечь электролит. **Избегайте контакта с ним. При случайном контакте смойте водой. При попадании электролита в глаза промойте их большим количеством воды и немедленно обратитесь за помощью к врачу.** Вытекающий из аккумулятора электролит может привести к раздражению кожи или ожогам.

6 Подготовка к работе



6.1 Установка элементов питания 2

ОПАСНО

Используйте только новые элементы питания.

1. Отсоедините подошву от инструмента.
2. Откройте отсек для элементов питания.

3. Достаньте элементы питания из упаковки и вставьте их в отсек.

УКАЗАНИЕ Инструмент можно эксплуатировать только с рекомендованными Hiilti элементами питания.

4. Проверьте, соблюдена ли правильная полярность элементов питания согласно указаниям на каждом из них.
5. Закройте отсек для элементов питания. Убедитесь, что фиксатор надёжно закрыт.
6. При необходимости снова установите подошву на инструмент.

7 Эксплуатация



7.1 Эксплуатация

7.1.1 Включение лазерных лучей

Нажмите клавишу «Вкл/Выкл».

7.1.2 Выключение инструмента/лазерных лучей

Нажимайте клавишу «Вкл/Выкл» до тех пор, пока лазерный луч не исчезнет и не погаснет светодиод.

УКАЗАНИЕ

Через прим. 15 минут произойдёт автоматическое выключение инструмента.

7.1.3 Выключение функции автоматического отключения

Держите нажатой клавишу «Вкл/Выкл» (в течение прим. 4 секунд) до тех пор, пока лазерный луч не мигнёт трижды для подтверждения выключения функции.

УКАЗАНИЕ

Инструмент выключается при нажатии на клавишу «Вкл/Выкл» или в случае разряда элементов питания.

7.2 Примеры использования

7.2.1 Выравнивание металлопрофилей для монтажа перегородок внутри помещения 3

7.2.2 Выравнивание осветительных приборов 4

7.3 Проверка

7.3.1 Проверка точки основания перпендикуляра 5

1. Сделайте отметку (крест) в помещении с высокими потолками на полу (например на лестничной клетке высотой 5–10 м).
2. Установите инструмент на ровную горизонтальную поверхность.

3. Включите инструмент.
4. Установите инструмент так, чтобы нижний вертикальный луч был направлен в центр креста.
5. Отметьте точку падения вертикального луча на потолке. Для этой цели предварительно прикрепите к потолку лист бумаги.
6. Поверните инструмент на 90°.
УКАЗАНИЕ Нижний вертикальный луч должен оставаться в центре креста.
7. Отметьте точку падения вертикального луча на потолке.
8. Повторите процедуру, повернув инструмент на 180° и 270°.
УКАЗАНИЕ В результате получаются 4 отметки, через которые можно провести окружность. Точка пересечения диагоналей d1 (1–3) и d2 (2–4) и является итоговой отметкой для расчёта.
9. Рассчитайте точность, как описано в главе 7.3.1.1.

7.3.1.1 Расчёт точности

$$R = \frac{10}{RH [m]} \times \frac{(d1 + d2) [mm]}{4} \quad (1)$$

$$R = \frac{30}{RH [ft]} \times \frac{(d1 + d2) [inch]}{4} \quad (2)$$

Результат (R) расчёта по формуле (RH = высота потолка) отражает показатель точности в «мм на 10 м» (формула (1)). Этот показатель согласно спецификации инструмента должен составлять не более 3 мм на 10 м.

7.3.2 Проверка нивелирования переднего лазерного луча 6

1. Установите инструмент на ровную горизонтальную поверхность на удалении ок. 20 см от стены (A) и направьте на эту стену (A) лазерный луч.
2. Отметьте крестом точку пересечения лазерных лучей на стене (A).
3. Поверните инструмент на 180° и отметьте крестом точку пересечения лазерных лучей на противоположной стене (B).

4. Установите инструмент на ровную горизонтальную поверхность на удалении ок. 20 см от стены (B) и направьте на эту стену (B) лазерный луч.
5. Отметьте крестом точку пересечения лазерных лучей на стене (B).
6. Поверните инструмент на 180° и отметьте крестом точку пересечения лазерных лучей на противоположной стене (A).
7. Измерьте расстояние d1 между точками 1 и 4 и d2 между точками 2 и 3.
8. Определите центр отрезков d1 и d2.
Если опорные точки 1 и 3 расположены по разные стороны относительно центра отрезков, то значение d2 необходимо вычесть из значения d1. Если опорные точки 1 и 3 расположены на одной и той же стороне относительно центра отрезков, сложите значения d1 и d2.
9. Разделите полученный результат на удвоенную длину помещения.
Максимально допустимая погрешность составляет 3 мм на 10 м.

7.3.3 Проверка перпендикулярности (в горизонтальной плоскости) 7 8 9

1. Расположите инструмент так, чтобы нижний вертикальный луч был направлен на центр опорной точки посередине комнаты на расстоянии прим. 5 м от стен, а вертикальная линия первой мишени а проходила точно по центру вертикальных лазерных лучей.
2. Зафиксируйте ещё одну мишень b или лист плотной бумаги на полу по центру. Отметьте среднюю точку (d1) правого бокового луча.

3. Поверните инструмент на 90° по часовой стрелке, если смотреть сверху. Нижний вертикальный луч должен оставаться в центре опорного перекрестия, а центр левого бокового луча должен проходить точно через вертикальную линию мишени а.
4. Отметьте среднюю точку (d2) правого бокового луча на мишени с.
5. Затем отметьте лазерную точку (d3) на мишени b/листе плотной бумаги (шаг 7).
УКАЗАНИЕ Допустимое горизонтальное расстояние между точками d1 и d3 составляет 3 мм при величине интервала измерения в 5 м.
6. Поверните инструмент на 180° по часовой стрелке, если смотреть сверху. Нижний вертикальный луч должен оставаться в центре контрольной отметки в виде креста, а центр правого бокового луча должен проходить точно через вертикальную линию первой мишени а.
7. Затем промаркируйте среднюю точку (d4) левого бокового луча на мишени с.

УКАЗАНИЕ Допустимое горизонтальное расстояние между точками d2 и d4 составляет 3 мм при величине интервала измерения в 5 м.

УКАЗАНИЕ Если точка d3 расположена справа от точки d1, максимально допустимая сумма значений горизонтальных расстояний d1-d3 и d2-d4 должна составлять 3 мм при величине интервала измерения в 5 м.

УКАЗАНИЕ Если точка d3 расположена слева от точки d1, максимально допустимая разность значений горизонтальных расстояний d1-d3 и d2-d4 должна составлять 3 мм при величине интервала измерения в 5 м.

8 Уход и техническое обслуживание

8.1 Очистка и сушка

1. Сдувайте пыль с линз.
2. Не касайтесь стекла пальцами.
3. Пользуйтесь для чистки только чистой и мягкой тканью; в случае необходимости слегка смочите ткань чистым спиртом или небольшим количеством воды.
УКАЗАНИЕ Не используйте другие жидкости, поскольку они могут повредить пластиковые детали.
4. При хранении оборудования соблюдайте температурный режим, особенно зимой/летом, если ваше оборудование хранится в салоне автомобиля (от -25 °C до +63 °C/от -13 °F до 145 °F).

8.2 Хранение

Если инструмент хранился во влажном месте, выньте его и выполните следующее: высушите и очистите инструмент, переносную сумку и принадлежности (при температуре не более 40 °C); заново упакуйте оборудование, но только после того, как оно полностью высохнет.

После длительного хранения или транспортировки инструмента проведите пробное измерение перед его использованием.

Перед длительным хранением выньте элементы питания из инструмента. Протекшие элементы питания могут повредить инструмент.

8.3 Транспортировка

Используйте для транспортировки или отправки оборудования транспортные контейнеры фирмы Hilti либо упаковку аналогичного качества.

ОСТОРОЖНО

Перед отправкой инструмента всегда извлекайте элементы питания/отсоединяйте аккумулятор.

8.4 Служба калибровки Hilti

Мы рекомендуем регулярно проверять инструменты в службе калибровки Hilti для обеспечения их надежности и выполнения других требований.

Служба калибровки компании Hilti всегда готова Вам помочь. Рекомендуется проводить настройку как минимум один раз в год.

Службой калибровки Hilti подтверждается, что на день проверки характеристики проверяемого инструмента соответствуют техническим данным, указанным в руководстве по эксплуатации.

При обнаружении отклонений от заданных значений измерительные инструменты настраиваются заново.

После настройки и контрольных испытаний на инструмент прикрепляется калибровочный знак и выдается калибровочный сертификат, подтверждающий, что инструмент работает в пределах технических характеристик.

Калибровочные сертификаты всегда требуются для предприятий, сертифицированных по ISO 900X.

Вы можете получить дополнительную информацию в ближайшем сервисном центре Hilti.

9 Поиск и устранение неисправностей

ru

Неисправность	Возможная причина	Способ устранения
Инструмент не включается.	Элементы питания разряжены.	Замените элементы питания.
	Ошибка в полярности при подключении элемента питания.	Правильно вставьте элементы питания.
	Не закрыт отсек для элементов питания.	Закройте отсек для элементов питания.
Не включаются отдельные лазерные лучи.	Неисправность инструмента или клавиши включения.	При необходимости обратитесь в сервисный центр Hilti.
	Неисправны источник лазерных лучей или управляющее устройство.	При необходимости обратитесь в сервисный центр Hilti.
Инструмент включается, но лазерных лучей нет.	Неисправны источник лазерных лучей или управляющее устройство.	При необходимости обратитесь в сервисный центр Hilti.
	Слишком высокая или слишком низкая температура	Соответственно охладите или согрейте инструмент.
Не работает автоматическое выравнивание.	Инструмент установлен на основании, имеющем слишком большой уклон.	Выровняйте инструмент.
	Неисправен определитель уклона.	При необходимости обратитесь в сервисный центр Hilti.

10 Утилизация

ВНИМАНИЕ

Нарушение правил утилизации оборудования может иметь следующие последствия:

при сжигании деталей из пластмассы образуются токсичные газы, которые могут представлять угрозу для здоровья.

Если батареи питания повреждены или подвержены воздействию высоких температур, они могут взорваться и стать причиной отравления, возгораний, химических ожогов или загрязнения окружающей среды.

При нарушении правил утилизации оборудование может быть использовано посторонними лицами, не знакомыми с правилами обращения с ним. Это может стать причиной серьезных травм, а также причиной загрязнения окружающей среды.



Большинство материалов, из которых изготовлены изделия Hilti, подлежит вторичной переработке. Перед утилизацией следует тщательно рассортировать материалы. Во многих странах Hilti уже организовала прием старых инструментов для утилизации. Дополнительную информацию по этому вопросу можно получить в отделе по обслуживанию клиентов компании Hilti или у вашего консультанта по продажам.



Только для стран ЕС

Не выбрасывайте электроприборы вместе с обычным мусором!

В соответствии с директивой ЕС об утилизации старых электрических и электронных инструментов и в соответствии с местными законами электроинструменты, бывшие в эксплуатации, должны утилизироваться отдельно безопасным для окружающей среды способом.



Утилизируйте элементы питания согласно национальным требованиям.

ru

11 Гарантия производителя

С вопросами относительно гарантийных условий обращайтесь в ближайшее представительство HILTI.

12 Декларация соответствия нормам ЕС (оригинал)

Обозначение:	Точечный лазер
Тип инструмента:	PMP 45
Год выпуска:	2009

Компания Hilti со всей ответственностью заявляет, что данная продукция соответствует следующим директивам и нормам: до 19. 04.2016: 2004/108/EG, с 20. 04.2016: 2014/30/EU, 2011/65/EU, EN ISO 12100.

Техническая документация:

Hilti Entwicklungsgesellschaft mbH
Zulassung Elektrowerkzeuge
Hiltistrasse 6
86916 Kaufering
Deutschland

**Hilti Corporation, Feldkircherstrasse 100,
FL-9494 Schaan**

Paolo Luccini
Head of BA Quality and Process
Management
Business Area Electric Tools &
Accessories
06/2015

Edward Przybyłowicz
Head of BU Measuring Systems

BU Measuring Systems

06/2015



Hilti Corporation

LI-9494 Schaan

Tel.: +423/234 21 11

Fax: +423/234 29 65

www.hilti.com

Hilti = registered trademark of Hilti Corp., Schaan
Pos. 2 | 20151223

