

HILTI

PMP 45

Operating instructions

en

Brugsanvisning

da

Bruksanvisning

sv

Bruksanvisning

no

Käyttöohje

fi

Kasutusjuhend

et

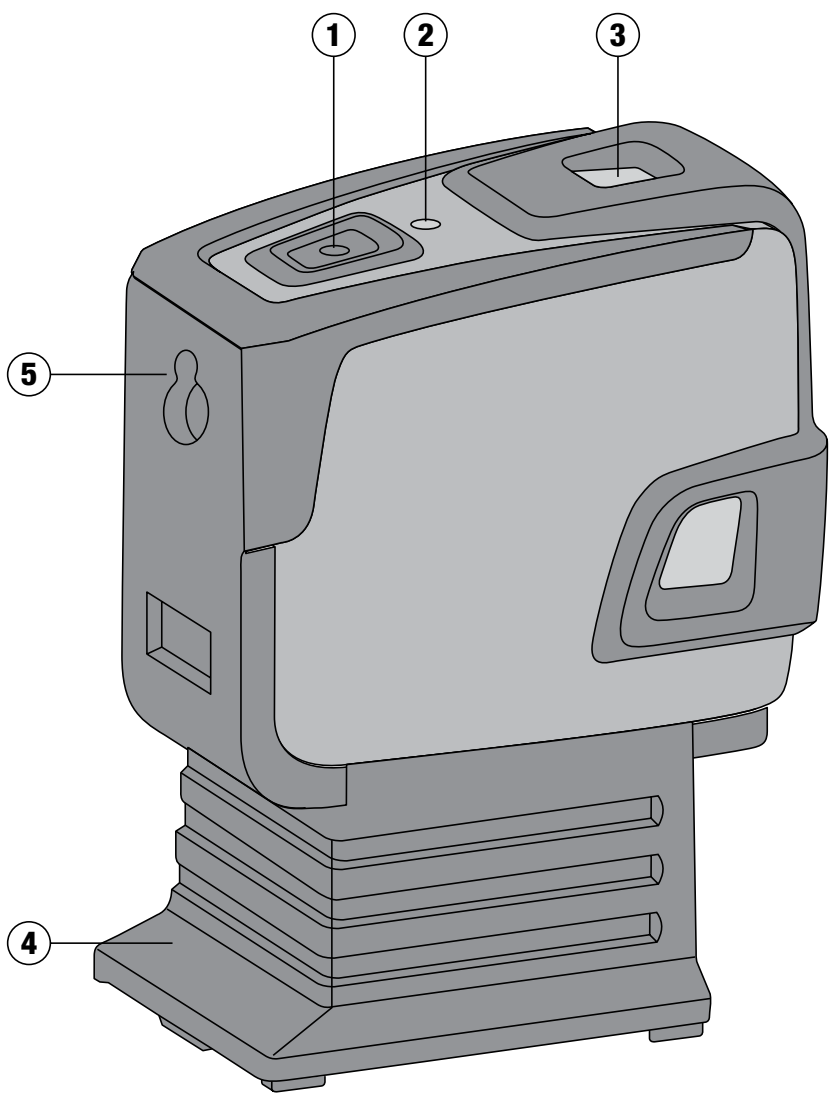
Instrukcija

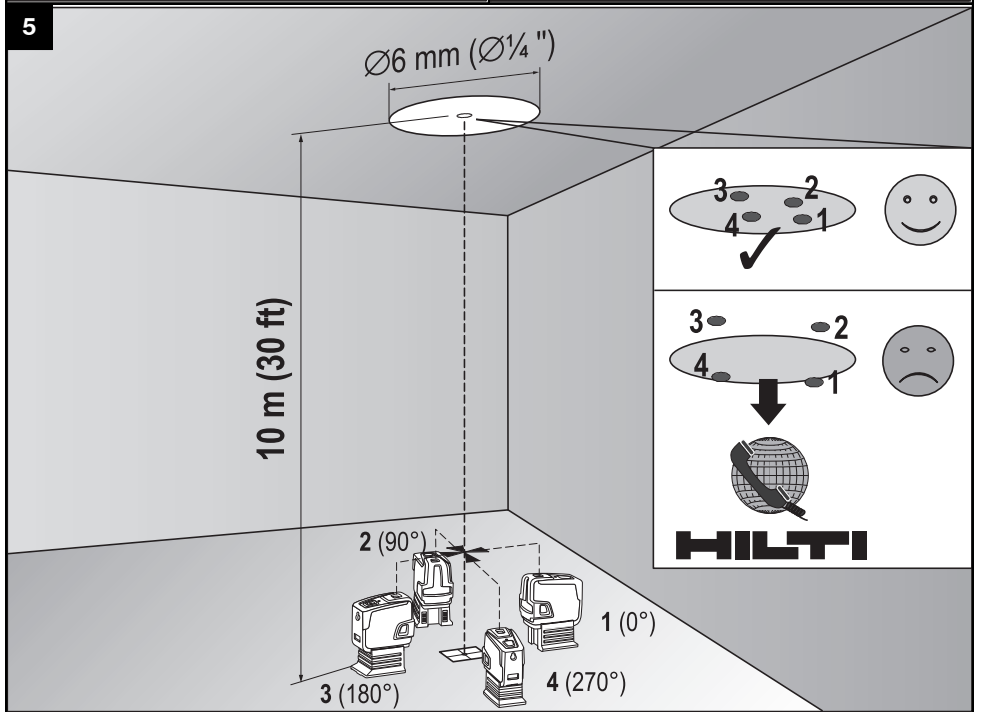
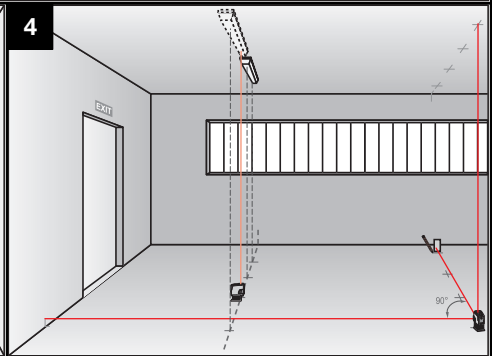
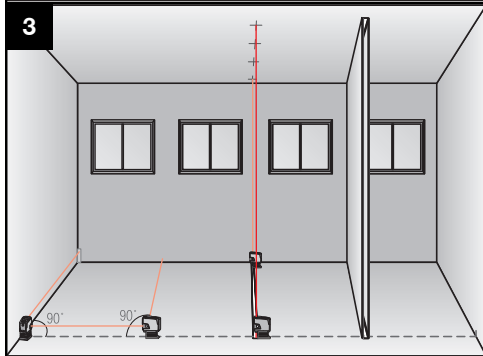
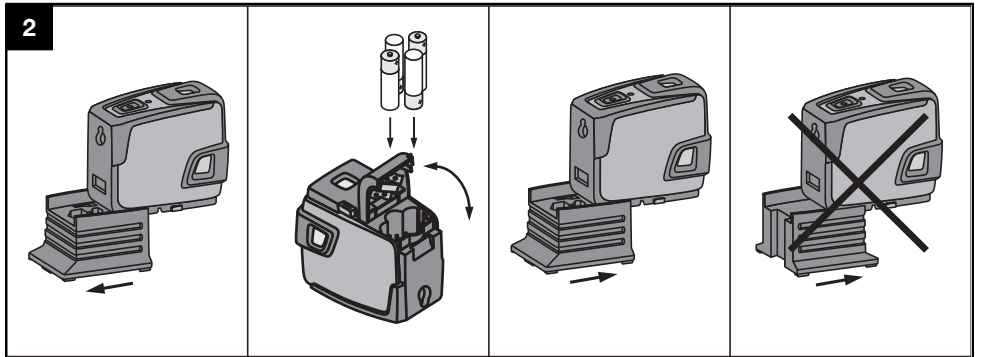
lt

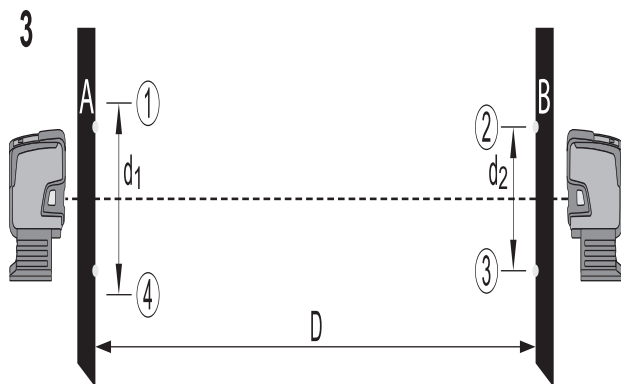
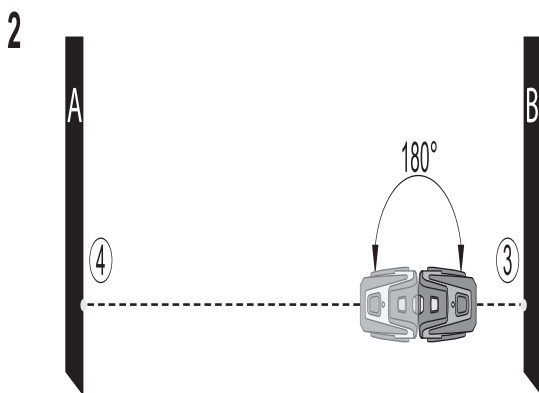
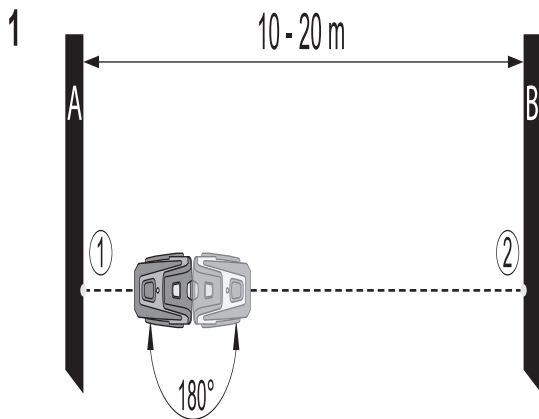
Lietošanas pamācība

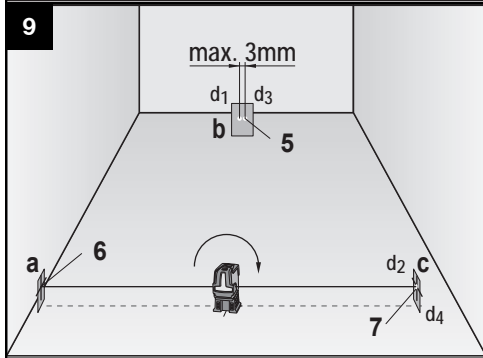
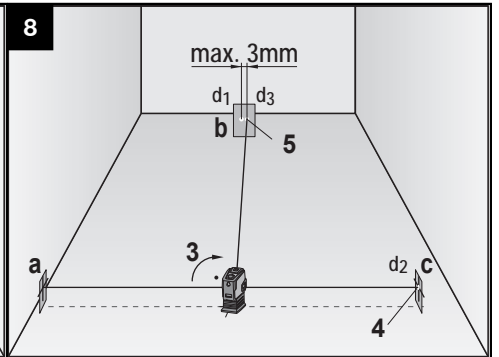
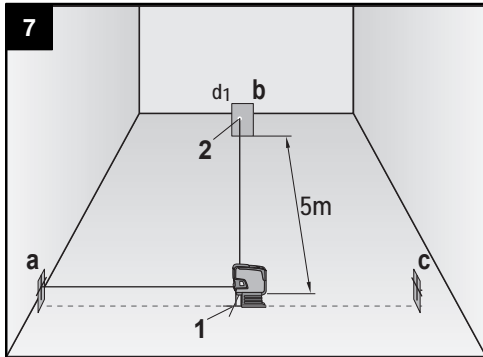
lv











ALKUPERÄISET OHJEET

Pistelaser PMP 45

Lue ehdottomasti tämä käyttöohje ennen laitteen käyttämistä.

Säilytä käyttöohje aina laitteen mukana.

Varmista, että käyttöohje on laitteen mukana, kun luovutat laitteen toiselle henkilölle.

fi

Sisällysluettelo	Sivu
1 Yleisiä ohjeita	34
2 Kuvauus	35
3 Lisävarusteet	36
4 Tekniset tiedot	36
5 Turvallisuusohjeet	37
6 Käyttöönotto	38
7 Käyttö	38
8 Huolto ja kunnossapito	39
9 Vianmääritys	40
10 Hävittäminen	40
11 Laitteen valmistajan myöntämä takuu	41
12 EU-vaatimustenmukaisuusvakuutus (originaali)	41

1 Numerot viittaavat kuviin. Kuvat löydät käyttöohjeen alusta.

Tämän käyttöohjeen tekstissä sana »laite« tarkoittaa aina viisipistelaseria PMP 45.

Laitteen osat **1**

- 1 Käyttökytkin
- 2 Merkkivalodiiodi
- 3 Heiluri
- 4 Irrotettava jalka
- 5 Kiinnitysreikä

1 Yleisiä ohjeita

1.1 Varoitustekstit ja niiden merkitys

VAKAVA VAARA

Varoittaa vaaratilanteesta, josta voi seurauksena olla vakava loukkaantuminen tai jopa kuolema.

VAARA

Varoittaa vaaratilanteesta, josta voi seurauksena olla vakava loukkaantuminen tai kuolema.

VAROITUS

Varoittaa vaaratilanteesta, josta voi seurauksena olla loukkaantuminen, vaurioituminen tai aineellinen vahinko.

HUOMAUTUS

Antaa toimintaohjeita tai muuta hyödyllistä tietoa.

1.2 Symboleiden ja muiden huomautusten merkitys

Varoitussymbolit



Yleinen varoitus

Symbolit



Lue käyttöohje ennen laitteen käyttämistä



Laitteita ja akkuja ei saa hävittää tavallisen sekajätteen mukana.



CFR 21, § 1040 (FDA) mukainen laserluokka II



Normin EN 60825-3:2007 mukainen luokan 2 laserilaite

Laitteen tunnistetietojen sijainti

Tyypimerkinnän ja sarjanumeron löydät laitteen tyyppikilvestä. Merkitse nämä tiedot myös käyttöoh-

jeeseen ja ilmoita nämä tiedot aina kun otat yhteyttä Hilti-myyntiedustajaan tai Hilti-asiakaspalveluun.

Tyyppi:

Sarjanumero:

2 Kuvaus

2.1 Määräystenmukainen käyttö

PMP 45 on itsevaa'ittuva pistelaser, jolla yksi henkilö voi nopeasti ja tarkasti tarkastaa linjat, korkeustasot ja korkomerkit, siirtää 90° kulman, vaa'ittaa vaakasuunnassa ja tehdä suuntaustyöt. Laitteessa on viisi toisiaan vastaavaa lasersädettä (säteillä sama lähtöpiste). Kaikkien säteiden kantomatka on 30 metriä (kantomatka riippuu ympäristön valoisuudesta).

Laite on tarkoitettu käytettäväksi ensisijaisesti sisätiloissa määrittäessä ja tarkastettaessa vaakasuoria linjoja ja suuntauslinjoja sekä merkittäessä korkomerkkejä.

Jos laitetta käytetään ulkona, varmista, että työskentelyolosuhteet vastaavat sisätilaa. Esimerkiksi: Väliseinien sijaintien merkitseminen (suorassa kulmassa ja pystytasossa).

Asennettävien osien ja laitteiden sekä muiden rakenneosien suuntaus kolmen akselin suuntaisesti.

Suorien kulmien tarkastaminen ja siirtäminen.

Lattiaan merkittyjen pisteiden siirtäminen kattoon.

Laitteeseen ei saa tehdä minkäänlaisia muutoksia.

Noudata käyttöohjeessa annettuja käyttöä, huoltoa ja kunnossapitoa koskevia ohjeita.

Loukkaantumisvaaran välttämiseksi käytä laitteessa vain alkuperäisiä Hilti-lisävarusteita ja -lisälaitteita.

Laite ja sen varusteet saattavat aiheuttaa vaaratilanteita, jos kokemattomat henkilöt käyttävät laitetta ohjeiden vastaisesti tai muutoin asiattomasti.

2.2 Ominaisuudet

Vaakasäteiden ja suuntaussäteiden erittäin suuri tarkkuus (± 3 mm 10 m:n matkalla).

Kaikkiin suuntiin itsevaa'ittuva $\pm 5^\circ$:n rajoissa

Nopea itsevaa'ittuminen: ~3 sekuntia

Jos itsevaa'ituksen toiminta-alue ylittyy, lasersäteet vilkkuvat varoitukseksi.

PMP 45 kevyt ja helppokäyttöinen laite, jonka muovikotelo on vankka ja joka kätevästi kokonsa ja pienen painonsa ansiosta on vaivaton kuljettaa.

Laite kytkeytyy normaali tilasta pois päältä 15 minuutin kuluttua. Jatkuvan käytön tilasta laite kytketään pois päältä painamalla käyttökytkintä neljän sekunnin ajan.

2.3 Käyttöviestit

Merkkivalodiodi	Merkkivalodiodi ei pala.	Laite on kytketty pois päältä.
	Merkkivalodiodi ei pala.	Paristot ovat tyhjä.
	Merkkivalodiodi ei pala.	Paristot on asennettu väärin.
	Merkkivalodiodi palaa jatkuvasti.	Lasersäde on kytketty päälle. Laite on käytössä.
	Merkkivalodiodi vilkkuu kaksi kertaa 10 sekunnin välein.	Paristot ovat lähes tyhjä.
Lasersäde	Lasersäde vilkkuu kaksi kertaa 10 sekunnin välein.	Paristot ovat lähes tyhjä.
	Lasersäde vilkkuu tiheästi.	Laitteen itsevaa'itusta ei tapahdu.

2.4 Pistelaserin toimituslaajuus pahvipakkauksessa

- 1 Pistelaser PMP 45
- 1 Laitepussi
- 4 Akut / paristot
- 1 Käyttöohje
- 1 Valmistajatodiste

3 Lisävarusteet

Nimi	Lyhenn nimi	Kuvaus
Jalusta	PMA 20	
Tähtäinlevy	PMA 54/55	
Magneettipidin	PMA 74	
Teleskooppikiinnitystanko	PUA 10	
Pikakiinnike	PMA 25	
Yleisadapteri	PMA 78	
Hiltti-kantolaukku	PMA 62	
Laserlasit	PUA 60	Laserlasit eivät ole lasersuojalasit eivätkä ne suojaa silmiä lasersäteilyltä. Koska lasit haittaavat värinäköä, niitä ei saa käyttää liikenteessä, ja niitä saa käyttää ainoastaan PMP-laitteella työskenneltäessä.

4 Tekniset tiedot

Oikeudet teknisiin muutoksiin pidätetään!

Pisteiden kantomatka	30 m (98 ft)
Tarkkuus ¹	±2 mm 10 m matkalla (±0.08 in 33 ft matkalla)
Itsevaaitusaika	3 s (tyypillinen)
Laserluokka	Luokka 2, näkyvä, 620 - 690 nm, ±10 nm (EN 60825-3:2007 / IEC 60825 - 3:2007); class II (CFR 21 §1040 (FDA))
Säteen halkaisija	Etäisyys 5 m: < 4 mm Etäisyys 20 m: < 16 mm
Itsevaaitusalue	±5° (tyypillinen)
Automaattinen itsekatkaisu	Aktivoituu kun kulunut: 15 min
Käyttötilan näyttö	LED ja lasersäteet
Virtalähde	AA-paristot, Alkaalimangaaniparistot: 4
Käyttöaika	Alkaalimangaaniparisto 2500 mAh, Lämpötila +25 °C (+77 °F): 30 h (tyypillinen)
Käyttölämpötila	Min. -10 °C / Max. +50 °C (+14 - 122 °F)
Varastointilämpötila	Min. -25 °C / Max. +63 °C (-13 - 145 °F)
Pöly- ja roiskevesisuojattu (ei paristokotelo)	IP 54 normaina IEC 529
Jalustakierre (laite)	UNC 1/4"
Jalustakierre (jalka)	BSW 5/8" UNC 1/4"
Paino	Jalan kanssa ilman paristoja: 0,413 kg (0.911 lbs)
Mitat	Jalan kanssa: 140 mm X 73 mm X 107 mm Ilman jalkaa: 96 mm X 65 mm X 107 mm

¹ Eri tekijät kuten suuret lämpötilavaihtelut, kosteus, tärähdys, putoaminen jne. voivat vaikuttaa tarkkuuteen. Ellei muuta ole ilmoitettu, laite on hienosäädetty tai kalibroitu standardiolosuhteissa (MIL-STD-810F).

5 Turvallisuusohjeet

Tämän käyttöohjeen eri kappaleissa annettujen turvallisuusohjeiden lisäksi on aina ehdottomasti noudatettava seuraavia ohjeita.

5.1 Yleiset turvallisuusohjeet

- a) Tarkasta laitteen tarkkuus ennen mittauksia / laitteen käyttämistä.
- b) Laite ja sen varusteet saattavat aiheuttaa vaaratilanteita, jos kokemattomat henkilöt käyttävät laitetta ohjeiden vastaisesti tai muutoin asiattomasti.
- c) Loukkaantumisvaaran välttämiseksi käytä laitteessa vain alkuperäisiä Hilti-lisävarusteita ja -lisälaitteita.
- d) Laitteeseen ei saa tehdä minkäänlaisia muutoksia.
- e) Noudata käyttöohjeessa annettuja käyttöä, huoltoa ja kunnossapitoa koskevia ohjeita.
- f) Älä poista turvalaitteita käytöstä tai irrota laitteesta olevia huomautus- ja varoitustarroja.
- g) Älä jätä laserlaitteita lasten ulottuville.
- h) Ota ympäristökäyttäjät huomioon. Älä jätä laitetta sateeseen äläkä käytä laitetta kosteassa tai märässä ympäristössä. Älä käytä laitetta paikoissa, joissa on tulipalo- tai räjähdysvaara.
- i) Tarkasta laite aina ennen käyttöä. Jos laite on vaurioitunut, korjautu se Hilti-huollossa.
- j) Putoamisen tai vastaavan mekaanisen rasituksen jälkeen laitteen tarkkuus on tarkastettava.
- k) Jos laite tuodaan kylmästä tilasta lämpimään tai päinvastoin, laitteen lämpötilan on annettava tasoitua ennen käyttämistä.
- l) Adapteireita käyttäessäsi varmista, että laite on tukevasti kiinnitetty.
- m) Jotta vältät virheelliset mittaustulokset, pidä lasersäteen lähtöaukko puhtaana.
- n) Vaikka laite on suunniteltu kestävämmän rakennustyömaan vaativia olosuhteita, sitä on käsiteltävä varoen kuten muitakin optisia ja elektronisia laitteita (kiihkarit, silmälasit, kamera).
- o) Vaikka laite on suunniteltu kosteustiiiviiksi, pyyhi laite kuivaksi aina ennen kuin laitat sen kantalaukkuun.
- p) Tarkasta tarkkuus useita kertoja käytön aikana.

5.2 Työpaikan asianmukaiset olosuhteet

- a) Varmista mittaustilauksen turvallisuus ja varmista laitetta käyttökuntoon asettaessasi, ettei lasersäde suuntaudu kohti muita ihmisiä tai kohti itseäsi.
- b) Vältä hankalia työskentelyasentoja; etenkin jos teet työtä tikkailta. Varmista, että seisot tukevalla alustalla ja säilytät aina tasapainosi.
- c) Mittaaminen lasilevyn läpi tai muiden esineiden läheisyydessä voi vääristää mittaustulosta.
- d) Varmista, että pystytät laitteen vakaalle alustalle (tärinättömälle alustalle).
- e) Käytä laitetta vain teknisissä tiedoissa eritellyissä käyttöolosuhteissa.

- f) Jos samalla työmaalla käytetään useampia laserlaitteita, varmista, että et seikoita oman laitteesi lasersäteitä muiden laitteiden säteisiin.
- g) Magneetit saattavat vaikuttaa tarkkuuteen, joten lähistöllä ei saa olla magneetteja. Hilti-yleisadapterin yhteydessä vaikutusta ei ole.
- h) Laitetta ei saa käyttää lääketieteellisten laitteiden lähellä.

5.3 Sähkömagneettinen häiriökestävyys

Vaikka laite täyttää voimassa olevien määräysten tiukat vaatimukset, Hilti ei pysty sulkemaan pois mahdollisuutta, että voimakas häiriösäteily häiritsee laitetta, jolloin seurauksena on virheellisiä toimintoja. Tässä tapauksessa, tai jos olet muuten epävarma, on tehtävä tarkastusmittauksia. Hilti ei myöskään pysty sulkemaan pois mahdollisuutta, että muihin laitteisiin (esimerkiksi lentokoneiden navigointilaitteet) aiheutuu häiriöitä.

5.4 Laserlaiteluokitus laserluokan 2 / class II laitteille

Myyntimallista riippuen laite vastaa laserluokkaa 2 normien IEC60825-3:2007 / EN60825-3:2007 mukaisesti ja CFR 21 § 1040 (FDA) mukaisesti luokkaa 2. Laitteen käyttö ei edellytä erityisiä suojavarusteita. Silmäluomien sulkemisrefleksi suojaa silmiä, jos henkilö katsoo hetkellisesti suoraan säteeseen. Lääkkeet, alkoholi ja muut huumausaineet saattavat heikentää tätä sulkemisrefleksiä. Vältä kuitenkin katsomasta suoraan säteeseen kuten et katsoisi suoraan aurinkoonkaan. Älä suuntaa lasersädettä ihmisiä kohti.

5.5 Sähkön aiheuttamat vaarat

- a) Kun lähetät laitteen, eristä paristot tai irrota ne.
- b) Ympäristönsuojelun vuoksi vanha laite on aina hävitettävä maakohtaisten ohjeiden mukaisesti. Lisätietoja saat Hilti-asiakaspalvelusta.
- c) Paristot tai akut eivät saa joutua lasten käsiin.
- d) Älä kuumenna paristoja tai akkuja äläkä heitä niitä avotuleen. Paristot ja akut saattavat räjähtää, tai ilmaan saattaa päästä myrkyllisiä aineita.
- e) Älä yritä ladata paristoja.
- f) Älä liitä paristoja tai akkuja laitteeseen juottamalla.
- g) Älä tyhjennä paristoja tai akkuja oikosulkemalla, sillä seurauksena paristot tai akut saattavat ylikuumentua ja aiheuttaa palovammoja.
- h) Älä avaa paristoja tai akkuja äläkä käsittele niitä kovakouraisesti.
- i) Älä laita laitteeseen vaurioituneita paristoja.
- j) Älä käytä sekaisin uusia ja vanhoja paristoja. Älä käytä sekaisin eri valmistajien paristoja tai tyypiltään erilaisia paristoja.

5.6 Nesteiden aiheuttamat vaarat

Väärin käyttäminen saattaa aiheuttaa nesteen vuotoa akusta. Varo koskettamasta tätä nestettä. huuhtelee kosketuskohta vedellä. Jos nestettä pääsee silmiin,

6 Käyttöönotto



6.1 Paristojen asennus 2

VAKAVA VAARA

Käytä aina uusia paristoja.

1. Irrota jalka laitteesta.

2. Avaa paristokotelo.
3. Ota paristot esille pakkauksesta ja laita ne laitteeseen.

HUOMAUTUS Laitteessa saa käyttää vain Hiltin suosittelamia paristoja.

4. Tarkasta, että liitit pariston napaisuudeltaan oikeinpäin laitteen pohjassa olevien merkintöjen mukaisesti.
5. Sulje paristolokero. Varmista, että lukitsin lukittu kunnolla kiinni.
6. Jos irroit jalan, kiinnitä se takaisin laitteeseen.

7 Käyttö



7.1 Käyttö

7.1.1 Lasersäteiden kytkeminen päälle

Paina käyttökytkintä kerran.

7.1.2 Laitteen / lasersäteiden kytkeminen pois päältä

Paina käyttökytkintä niin kauan, kunnes lasersäde ei enää näy ja merkivalodiiodi sammuu.

HUOMAUTUS

Laite kytkeytyy automaattisesti pois päältä noin 15 minuutin kuluttua.

7.1.3 Poiskytkentäautomaatiikan kytkeminen pois käytöstä

Pidä käyttökytkintä painettuna (noin 4 sekunnin ajan), kunnes lasersäde kuittaukseksi vilkkahtaa kolme kertaa.

HUOMAUTUS

Laite kytkeytyy pois päältä, kun painat käyttökytkintä tai kun paristot tyhjentyvät.

7.2 Käyttöesimerkkejä

7.2.1 Sisärakenneprofiilien suuntaaminen tilan jakamisessa 3

7.2.2 Valolaitteiden suuntaaminen 4

7.3 Tarkastus

7.3.1 Suuntauspisteen tarkastus 5

1. Tee korkean tilan lattiaan merkki (risti, esimerkiksi 5 - 10 metriä korkeaan portaikkoon).
2. Aseta laite tasaiselle ja vaakasuoralle pinnalle.

3. Kytke laite päälle.
4. Aseta laite alempi suuntaussäde ristin keskelle.
5. Merkitse pystysuuntaisen suuntaussäteen piste kattoon. Tätä varten kiinnitä ensin paperinpala kattoon.
6. Käännä laitetta 90°.

HUOMAUTUS Alemman suuntaussäteen pitää pysyä ristin keskellä.

7. Merkitse pystysuuntaisen suuntaussäteen piste kattoon.
8. Toista sama kääntämällä 180° ja 270°.

HUOMAUTUS Neljä saamaasi pistettä määrittävät ympyrän, jonka halkaisijan d1 (1-3) ja halkaisijan d2 (2-4) leikkauspiste merkitsee tarkkaa suuntauspistettä.

9. Laske tarkkuus kuten kappaleessa 7.3.1.1 on selostettu.

7.3.1.1 Tarkkuuden laskenta

$$R = \frac{10}{RH [m]} \times \frac{(d1 + d2) [mm]}{4} \quad (1)$$

$$R = \frac{30}{RH [ft]} \times \frac{(d1 + d2) [inch]}{4} \quad (2)$$

Kaavan (RH = huoneen korkeus) tulos (R) tarkoittaa tarkkuutta "millimetriä 10 metrin matkalla" (kaava (1)). Tämän tuloksen (R) pitää laitteen ohjeenmukaisten rajojen puitteissa olla 3 millimetriä 10 metrin matkalla.

7.3.2 Etummaisena lasersäteen vaa'ituksen tarkastus 6

1. Aseta laite tasaiselle ja vaakasuoralle pinnalle noin 20 cm:n etäisyydelle seinästä (A) ja suuntaa lasersäde seinään (A).
2. Merkitse laserpiste ristillä seinään (A).
3. Käännä laitetta 180° ja merkitse laserpiste ristillä vastapäiseen seinään (B).

- Aseta laite tasaiselle ja vaakasuoralle pinnalle noin 20 cm:n etäisyydelle seinästä (B) ja suuntaa lasersäde seinään (B).
- Merkitse laserpiste ristillä seinään (B).
- Käännä laitetta 180° ja merkitse laserpiste ristillä vastapäiseen seinään (A).
- Mittaa etäisyys d1 pisteiden 1 ja 4 välillä ja etäisyys d2 pisteiden 2 ja 3 välillä.
- Merkitse linjojen d1 ja d2 keskipiste. Jos vertailupisteet 1 ja 3 ovat keskipisteen eri puolella, vähennä arvo d2 arvosta d1. Jos vertailupisteet 1 ja 3 ovat keskipisteen samalla puolella, laske arvot d1 ja d2 yhteen.
- Jaa tulos huoneen pituuden kaksinkertaisella arvolla. Suurin sallittu virhe on 3 millimetriä 10 metrin matkalla.

7.3.3 Suorakulmaisuuden (vaakasuuntainen) tarkastus 7 8 9

- Aseta laite alemmalla suuntaussäteellä huoneen keskellä olevan vertailuristin keskelle noin 5 metrin etäisyydelle seinistä siten, että ensimmäisen tähtäinlevyn a pystysuora linja kulkee laserpisteen keskikohdan kautta.
- Kiinnitä toinen tähtäinlevy b tai tukeva paperipala puoliväliin keskelle. Merkitse oikean taitetun säteen keskipiste (d1).

- Käännä laitetta 90° ylhäältäpäin tarkasti myötävään. Alemman suuntaussäteen pitää pysyä vertailuristin keskellä, ja vasemmanpuoleisen taitetun säteen keskikohdan pitää kulkea tarkasti tähtäinlevyn a pystysuoran linjan kautta.
- Merkitse oikeanpuoleisen taitetun säteen keskipiste (d2) tähtäinlevyyn c.
- Merkitse laserpiste (d3) tähtäinlevyyn b tai paperiin vaiheesta 7.
- Käännä laitetta 180° ylhäältäpäin tarkasti myötävään. Alemman suuntaussäteen pitää pysyä vertailuristin keskellä, ja oikeanpuoleisen taitetun säteen keskikohdan pitää kulkea tarkasti ensimmäisen tähtäinlevyn a pystysuoran linjan kautta.
- Merkitse vasemmanpuoleisen taitetun säteen keskipiste (d4) tähtäinlevyyn c.

HUOMAUTUS Vaakasuuntainen etäisyys välillä d2 ja d4 saa olla enintään 3 mm mittausetäisyyden ollessa 5 metriä.

HUOMAUTUS Jos d3 sijaitsee d1:n oikealla puolella, vaakasuuntaisten etäisyyksien d1-d3 ja d2-d4 summa saa olla enintään 3 mm mittausetäisyyden ollessa 5 metriä.

HUOMAUTUS Jos d3 sijaitsee d1:n vasemmalla puolella, vaakasuuntaisten etäisyyksien d1-d3 ja d2-d4 välinen ero saa olla enintään 3 mm mittausetäisyyden ollessa 5 metriä.

8 Huolto ja kunnossapito

8.1 Puhdistaminen ja kuivaaminen

- Puhalla pöly pois linssipinnoilta.
 - Älä koske lasipintoihin sormilla.
 - Käytä puhdistamiseen vain puhdasta ja pehmeää kangasta; tarvittaessa kostuta kangas puhtaalla alkohoolilla tai vähällä vedellä.
- HUOMAUTUS** Älä käytä muita nesteitä, sillä ne saattavat vaurioittaa muoviosia.
- Ota sallitut varastointilämpötilat huomioon, etenkin talvisin ja kesäisin, jos säilytät laitetta ja varusteita autossa (-25 °C - +63 °C / -13 °F - 145 °F).

8.2 Varastointi

Poista kostunut laite laatikosta tai laukusta. Anna laitteen, kuljetuslaukun ja lisävarusteiden kuivua (enintään lämpötilassa 40 °C / 104 °F) ja puhdista ne. Pakkaa laite ja varusteet laatikkoonsa tai laukkuunsa vasta kun ne ovat kuivuneet.

Tarkasta laitteen tarkkuus tarkastusmittauksella pitkäaikaisen säilytyksen tai kuljetuksen jälkeen.

Jos jätät laitteen pitemmäksi aikaa käyttämättä, poista paristot laitteesta. Paristojen vuodot saattavat vaurioittaa laitetta.

8.3 Kuljettaminen

Kuljeta tai lähetä laite aina Hilti-kuljetuslaukussa tai muussa vastaavan laatuissa pakkauksessa.

VAROITUS

Lähetä laite aina ilman paristoja/akkuja.

8.4 Hilti-kalibrointipalvelu

Suosittellemme, että tarkastutat laitteet Hilti-kalibrointihuollossa säännöllisin välein, jotta laitteiden normien mukainen luotettavuus ja vaatimustenmukaisuus on varmaa.

Hilti-kalibrointihuollon voit teettää milloin vain, mutta suositamme kuitenkin sen teettämistä vähintään kerran vuodessa.

Kalibroinnin yhteydessä tarkastetaan, että tarkastettu laite tarkastuspäivänä vastaa käyttöohjeessa mainittuja spesifikaatioita ja teknisiä tietoja.

Jos laitteessa on poikkeamia valmistajan tiedoista, käytetyt mittauslaitteet säädetään uudelleen. Hienosäätämisen ja tarkastuksen jälkeen laitteeseen kiinnitetään kalibrointimerkki ja laitteen mukaan annetaan kalibrointitodistus, jossa kirjallisesti vakuutetaan laitteen olevan valmistajan tietojen mukainen.

Kalibrointitodistuksen tarvitsevat kaikki yritykset, jotka ovat saaneet ISO 900X -sertifikaatin.

Lisätietoja saat lähimmältä Hilti-edustajalta.

9 Vianmääritys

Vika	Mahdollinen syy	Korjaus
Laitetta ei saa kytkettyä päälle.	Paristo on tyhjä.	Vaihda paristo.
	Paristo on liitetty väärinpäin.	Liitä paristo oikein.
	Paristokotelo ei ole suljettu.	Sulje paristokotelo.
	Laitte tai käyttökytkin rikki.	Korjauta laite Hilti-huollossa.
Yksittäiset lasersäteet eivät toimi.	Laserlähde tai laserohjaus ei toimi.	Korjauta laite Hilti-huollossa.
Laitteen saa kytkettyä päälle, mutta lasersädettä ei näy.	Laserlähde tai laserohjaus ei toimi.	Korjauta laite Hilti-huollossa.
	Lämpötila liian korkea tai liian alhainen	Anna laitteen jäähtyä tai lämmitä
Automaattinen vaa'itus ei toimi.	Laitte on asetettu liian viistolle pinnalle.	Aseta laite suoraan.
	Kallistustunnistin rikki.	Korjauta laite Hilti-huollossa.

fi

10 Hävittäminen

VAARA

Laitteen virheellinen hävittäminen saattaa aiheuttaa seuraavaa:

Muoviosien polttamisessa syntyy myrkyllisiä kaasuja, jotka voivat johtaa sairastumisiin.

Paristot saattavat vaurioituaessaan tai kuumentuessaan räjähtää, jolloin ne saattavat aiheuttaa myrkytyksen, palovammoja, syöpymisvammoja ja ympäristön saastumisen.

Huolimattomasti hävitetty laite tai kone saattaa joutua asiattomien henkilöiden käyttöön, jotka voivat käyttää sitä väärin. He saattavat aiheuttaa vammoja itselleen tai toisille ja saastuttaa ympäristöä.



Hilti-työkalut, -koneet ja -laitteet on pääosin valmistettu kierrätyskelpoisista materiaaleista. Kierrätyksen edellytys on materiaalien asianmukainen erottelu. Hilti (Suomi) Oy ottaa vanhat laitteet ja koneet kierrätettäviksi. Lisätietoja saat Hilti-asiakaspalvelusta tai Hilti-myyntiedustajalta.



Koskee vain EU-maita

Älä hävitä sähkötyökalua tavallisen sekajätteen mukana!

Sähkö- ja elektroniikkalaiteromua koskevan EU-direktiivin ja sen maakohtaisten sovellusten mukaisesti käytetyt sähkötyökalut on toimitettava erilliskeräyspisteeseen ja ohjattava ympäristöystävälliseen kierrätykseen.



Hävitä käytetyt akut ja paristot maakohtaisten lakimääräysten mukaisesti.

11 Laitteen valmistajan myöntämä takuu

Jos sinulla on takuuehtoihin liittyviä kysymyksiä, ota yhteys paikalliseen Hilti-edustajaan.

12 EU-vaatimustenmukaisuusvakuutus (originaali)

Nimi:	Pistelaser
Tyypimerkintä:	PMP 45
Suunnitteluvuosi:	2009

Vakuutamme, että tämä tuote täyttää seuraavien direktiivien ja normien vaatimukset: 19. huhtikuuta 2016 saakka: 2004/108/EY, alkaen 20. huhtikuuta 2016: 2014/30/EU, 2011/65/EY, EN ISO 12100.

**Hilti Corporation, Feldkircherstrasse 100,
FL-9494 Schaan**



Paolo Luccini
Head of BA Quality and Process Management
Business Area Electric Tools & Accessories
06/2015



Edward Przybylowicz
Head of BU Measuring Systems
BU Measuring Systems
06/2015

Tekninen dokumentaatio:

Hilti Entwicklungsgesellschaft mbH
Zulassung Elektrowerkzeuge
Hiltistrasse 6
86916 Kaufering
Deutschland

fi



Hilti Corporation

LI-9494 Schaan

Tel.: +423/234 21 11

Fax: +423/234 29 65

www.hilti.com

Hilti = registered trademark of Hilti Corp., Schaan
Pos. 3 | 20151223

