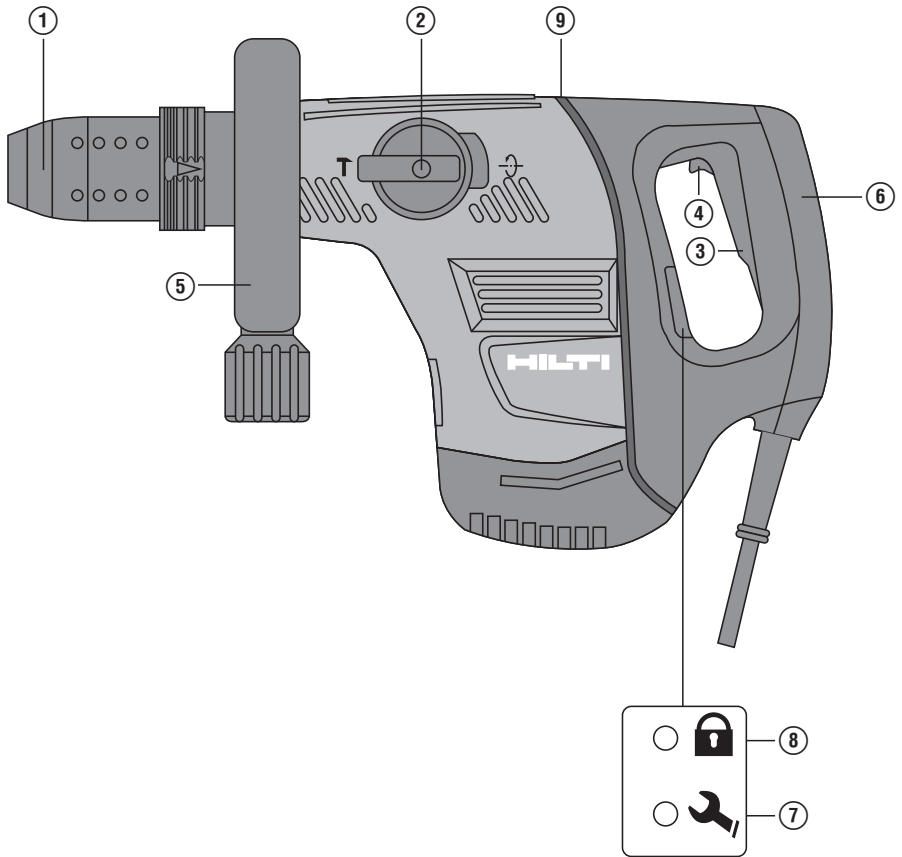


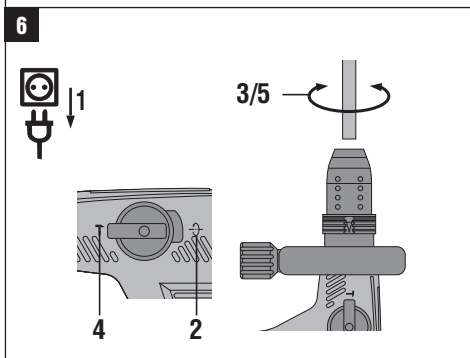
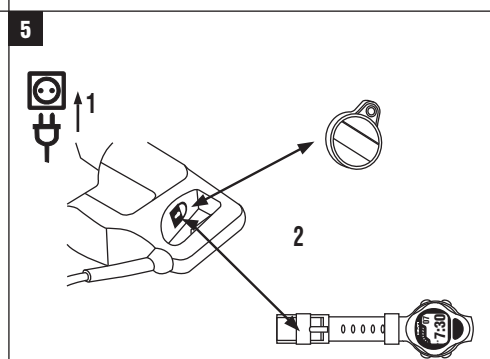
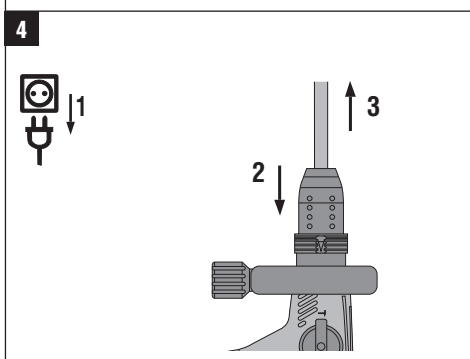
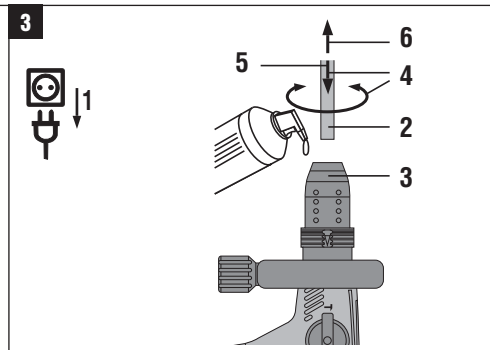
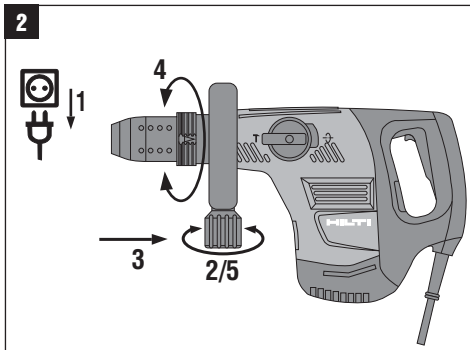
HILTI

TE 500 / TE 500-AVR

Bedienungsanleitung	de
Operating instructions	en
Használati utasítás	hu
Návod k obsluze	cs
Návod na obsluhu	sk
Instrukcja obsługi	pl
Upute za uporabu	hr
Navodila za uporabo	sl
Ръководство за обслужване	bg
Инструкция по експлуатации	ru
ІНСТРУКЦІЯ З ЕКСПЛУАТАЦІЇ	uk
Пайдалану бойынша басшылық	kk
Instrucțiuni de utilizare	ro
دليل الاستعمال	ar
Kullanma Talimatı	tr
取扱説明書	ja
사용설명서	ko
操作說明書	zh
操作说明书	cn







原始操作說明

TE 500 / TE 500-AVR 鑿破機

第一次使用機具前，先務必閱讀操作說明。

務必將操作說明和機具放在一起。

將機具交給其他人時，應將操作說明一併轉交。

內容	頁次
1 一般使用說明	211
2 產品說明	212
3 配件、耗材	213
4 技術資料	214
5 安全說明	215
6 使用前注意事項	216
7 操作	217
8 維護和保養	218
9 故障排除	218
10 廢棄機具處置	219
11 製造商保固 - 機具	219
12 EC歐規符合聲明 (原版)	219

❶ 這些號碼參照對應的圖案。圖案說明可以在封面的內摺頁中找到。在研讀操作說明時，請將此頁打開。操作說明中所稱的「機具」係指TE 500或TE 500-AVR鑿破機。

操作控制及指示燈 ❶

- ❶ 夾頭
- ❷ 功能選擇開關
- ❸ 控制開關
- ❹ 控制開關鎖
- ❺ 側向握把
- ❻ 後側握把面
- ❼ 維修指示燈
- ❽ 防盜指示燈 (選配)
- ❾ AVR主動減震系統 (僅TE 500-AVR)

1 一般使用說明

1.1 安全須知及其意義

危險

用於告知可能會發生對人體造成嚴重傷害甚至死亡的立即性危險情況。

警告

用於告知可能會發生造成人員受傷或死亡之重度危險情況。

注意

用於告知可能會發生造成人員受傷，或造成設備及其他財產損壞的輕度危險情況。

附註

注意操作說明或其他有用的資訊內容。

1.2 圖形符號之說明及其他資訊

警告標誌



一般警告



警告：有電



警告：表面高溫

遵守標誌



配戴護目鏡



配戴安全帽



配戴保護耳罩



配戴防護手套



配戴口罩

zh

符號



使用前請閱
讀本操作說明



廢棄材
料回收



鑿孔



鑿位調整



伏特



安培



瓦特



交流電



赫茲



雙重絕緣



上鎖符號



配備防
盜系統

機具上辨識資料的位置

型號位在型號識別牌而序號則在馬達外殼旁。請在操作說明中記下該資料，並在詢問Hilti代表人員或維修部門時參考該資料。

型號：

序號：

2 產品說明

2.1 按照指示使用產品

此機具係具鎚擊機制之電動鑿破機。

本機具設計係供石材與混凝土進行中型鑿孔作業之用。

不得在會危害人體健康的材料（例如：石綿）上作業。

本機具設計係供專業使用，僅可由受過訓練且經授權的人員操作、修理與維護。必須告知該人員可能遭遇到的任何危險。如果讓未受過訓練的人員以錯誤或違反指示的方式使用機具及其附件，會發生危險。

工作環境可包括：建築工地、工場、翻新、改建或新建。

機具僅可在乾燥的環境中使用。

不得在有可能發生火災或爆炸危險的地方使用本機具。

本機具操作僅可使用符合機具型號識別牌上所標示的電壓及電頻。

不得調整或改裝本機具或其零件。

為避免受傷的危險，僅可使用Hilti原廠配件及彈圈夾具。

請遵守本操作說明書中關於操作、保養及維修資訊。

2.2 夾頭

TE-Y (SDS-max) 夾頭

2.3 開關

可鎖式控制開關

功能選擇開關

鑿子調整 (24檔位)

鑿孔

2.4 握把

減震、可旋轉側向握把

減震握把

2.5 保護裝置

電子重新啟動聯鎖裝置可避免機具在停電後意外啟動（請參閱第9節「故障排除」）。

2.6 潤滑：

具個別潤滑艙的傳動和鉗擊機制

2.7 主動減震系統 (僅TE 500-AVR)

本機具配備AVR主動減震系統，相較於沒有主動減震功能的機具，能大幅減震。

2.8 TPS防盜系統 (選配)

本機具可選配TPS防盜系統。若機具有本功能，便只能以對應的TPS鑰匙解鎖並預備運轉。

2.9 LED指示燈

維修指示燈LED (請參閱「保養與維護」)

防盜系統指示燈 (選配) (請參閱「操作」)

2.10 標準供應項數

- 1 附側向握把的機具
- 1 操作說明
- 1 Hilti工具箱
- 1 清潔布
- 1 潤滑劑

2.11 延長線使用

僅可使用經認可的延長線型號，且必須具備足夠的電纜線導體截面積。否則機具運作會不良且延長線會過熱。定期檢查延長線是否損壞。更換受損延長線。

建議的電纜線導體最小截面積和最長長度

電纜線導體截面積	1.5 mm ²	2.0 mm ²	2.5 mm ²	3.5 mm ²
主要電壓100V		30 m		50 m
主要電壓110-127V	20 m	30 m	40 m	
主要電壓220-240V	30 m		75 m	

請勿使用導體截面積為1.25mm²的延長線。

2.12 在戶外時延長線的使用

當您在戶外工作時，請只使用經過認可並標記適合戶外使用的延長線。

2.13 發電機或變壓器使用

在下列條件完全達到情況下，此機具可以用發電機或變壓器來啟動：必須至少能提供兩倍於機具機型牌上標示的輸出電力瓦數。運轉電壓必須一直維持在+5%和-15%的額定電壓，頻率必須在50 - 60 Hz範圍內且不超過65 Hz，並配備自動電壓調節器及啟動輔助器。

同一發電機或變壓器勿同時使用其他電動機具或設備。在關閉其他機具或設備開關時，會引起過低或過高電壓峰值，此現象會對機具造成損壞。

3 配件、耗材

名稱	項目編號、說明
附公司控制卡、公司遙控及TPS-K鑰匙的TPS防盜系統	206999, 選配

使用以下所列的Hilti彈圈夾具。使用這些彈圈夾具可讓您獲得更高的工作效能，使機具擁有更長的使用壽命，因為電動機具與彈圈夾具已最佳化為一套系統。

TE-Y (SDS-max) 夾頭	寬度 (mm)	長度 (mm)	寬度 (mm)	長度 (mm)
尖鑿		280...700		11...27"

TE-Y (SDS-max) 夾頭	寬度 (mm)	長度 (mm)	寬度 (mm)	長度 (mm)
扁鑿	26	280...700	¾"	11...27"
寬平鑿	50...120	280...500	2...4½"	11...19"
空心鑿	28	280	1"	11"
槽鑿	22...36	280	7/8...1½"	11"
砂石鑿	38	280	15/16"	11"
彎鑿	150	650	57/8"	25½"
刷具	40X40	250	57/8"	10"
搗具	150X150	300		
泥土撞槌	∅ 15...25	300		

4 技術資料

保留更改技術資料權利。

附註

各種額定電壓的機具。請參考機具識別牌上所載的額定電壓及額定功率。

機具	TE 500 / TE 500-AVR
額定輸入功率	1,100 W
額定輸入電流	額定電壓100 V : 13.1 A 額定電壓110 V : 12.9 A 額定電壓120 V : 13.1 A 額定電壓127 V : 12.7 A 額定電壓220 V : 5.8 A 額定電壓230 V : 5.9 A 額定電壓240 V : 6.0 A
電頻	50...60 Hz
重量 (TE 500, 依據EPTA程序01/2003)	5.6 kg
重量 (TE 500AVR, 依據EPTA程序01/2003)	5.7 kg
規格 (長 x 寬 x 高)	471 mm x 108 mm x 243 mm
單次衝擊力符合05/2009 EPTA程序	7.5 J

附註

本資訊表所提供之震動噪音量已參照EN 60745標準測量，並可用來比較不同機具之噪音。它也可作為噪音量的初步評估。註明之震動噪音量表示機具主要應用時之數值。若機具於不同之用途使用，搭配不同的配件或在保養不良的情況下，其震動噪音有可能有所不同。在作業過程中，這有可能大幅提高噪音量。當機具關閉或開啟，但未進行任何作業時，其震動噪音量也應列入考量。在作業過程中，這有可能大幅降低其噪音量。確認其他安全措施，以保護操作員不受震動影響，例如，保養機具與其配件、保持雙手溫暖、作業形式之安排等。

噪音和震動資訊 (量測標準符合EN 60745-1) :

典型A-加權聲功率級數 (TE 500 / TE 500-AVR)	105 dB (A)
典型A-加權聲壓級數 (TE 500 / TE 500-AVR)	94 dB (A)
無法判定的聲功率級數	3 dB (A)

其他資訊 (TE 500-AVR, 依據EN 60745)

三軸震動數值 (震動向量)	量測標準依據EN 60745-2-6
鑿孔, $a_{h, C_{req}}$	10.1 m/s ²
無法判定 (K)	1.5 m/s ²

其他資訊 (TE 500, 依據EN 60745)


三軸震動數值 (震動向量)	量測標準依據 EN 60745-2-6
鑿孔, $a_{h, Cheq}$	12.1 m/s ²
無法判定 (K)	1.5 m/s ²

關於本機具的其他資訊。

夾頭	TE-Y (SDS-max)
防護等級 (EN)	防護等級II (雙重絕緣), 符合EN 60745-1

5 安全說明

5.1 一般電動機具安全警告

- a)  **警告**
請詳閱所有的安全警示及說明。未能遵守以下警示及說明可能會造成電擊事故、火災和 / 或嚴重的傷害。儲存所有警示和說明以供將來參考。注意事項中所稱的「機具」係指使用電源 (有線) 或電池 (無線) 的電動機具。

5.1.1 工作區域安全

- a) 請保持工作區域的整潔與良好照明。凌亂而昏暗的工作區域容易發生意外。
b) 勿在容易發生爆炸的環境中使用機具, 例如有可燃性液體、瓦斯或粉塵存在的環境。機具產生的火花可能會引燃塵埃或煙霧。
c) 操作機具時, 請保持與兒童及旁人的距離。注意力不集中容易發生失控的情形。

5.1.2 電力安全

- a) 機具插頭與插座須能互相搭配。勿以任何方式改裝插頭。勿將任何變壓器插頭和與地面接觸 (接地) 的電動機具搭配使用。未經改裝的插頭以及能互相搭配的插座可減少發生電擊的危險。
b) 避免讓身體碰觸到如散熱器、爐灶與冰箱等與土地或地表接觸之物品。如果您的身體接觸到地表或地面, 將增加電擊的危險。
c) 勿讓機具暴露在雨中或潮濕的環境。流入機具的水會增加發生電擊事故的危險。
d) 勿濫用電纜線。勿以電纜線吊掛、拖拉機具或拔下機具插頭。電纜線應避開熱氣、油、銳利的邊緣或移動性零件。電纜線損壞或纏繞會增加發生電擊事故的危險。
e) 於室外操作機具時, 須使用適用於戶外的延長線。適用於戶外的延長線可降低電擊的危險。
f) 如果無法避免在潮濕的地點操作機具, 請使用漏電斷路器 (RCD) 保護電源供應器。使用漏電斷路器 (RCD) 可降低電擊的風險。

5.1.3 人員安全

- a) 操作機具時, 請提高警覺, 注意進行中的工作並善用常識。感到疲勞或受到藥物、酒精或治療的影響時勿使用機具。操作機具時稍不留神就可能造成嚴重的人員傷亡。
b) 佩戴個人防護裝備。請隨時配戴眼罩。適當使用防塵面罩、防滑鞋、安全帽及耳罩等安全防護配備可減少人員的傷害。

- c) 避免不經意的啟動。在接上電源或電池組、抬起或攜帶機具之前, 務必確認開關處於關閉的位置。攜帶機具時, 如果把手指放在開關上, 或在開關開啟時, 將機具插上插頭容易發生意外。
d) 啟動機具前, 應將所有調整鑰匙或扳手移開。將扳手或鑰匙留在機具的旋轉零件中可能會造成人員傷害。
e) 勿將手伸出過遠。隨時站穩並維持平衡。這可讓您在意外情況發生時, 對機具有較好的控制。
f) 穿著適當服裝。請勿穿寬鬆的衣服或配戴珠寶。頭髮、衣服與手套應遠離移動性零件。移動性零件可能會夾到寬鬆的衣服、珠寶或長髮。
g) 如果機具可連接吸塵裝置與集塵設備, 請連接並適當使用這些設備。使用集塵裝置可降低與粉塵有關的危險。

5.1.4 機具的使用與保養

- a) 不可強制使用機具。依據用途使用正確的機具。根據設計的速率使用機具可更快安全地完成工作。
b) 機具如果無法利用開關將其開啟及關閉時, 請勿使用。任何無法以開關控制的機具都很危險且需要修理。
c) 在進行任何調整、更換配件、或貯放電動機具前, 請先將插頭拔離插座, 或將電池匣自電動機具卸下。此預防安全措施可降低機具意外啟動的危險。
d) 將閒置的機具貯放在兒童拿不到的地方, 勿讓不熟悉或未詳閱本說明的人員操作本機具。機具在未經訓練的使用者手中是很危險的。
e) 維護機具。請檢查移動性零件有無偏移或黏合的情形、零件有無破損, 以及任何會影響機具運轉的狀況。如果機具受損, 請先修理再使用。很多意外便是由維護不當的機具造成的。
f) 保持切割機具的銳利與清潔。具銳利切割邊緣的切割機具如果得到適當的維護, 便較不會發生黏合的現象, 且較容易控制。
g) 遵守本指示說明使用機具、配件和工具組等, 並考量工作條件與待進行的工作。將機具用在原目的外之用途可能會造成危險。

5.1.5 維修

- a) 請將機具交給合格的維修人員進行維修, 並使用相同的替代零件。這可確保維護機具安全。

5.2 鎚擊安全警告

- a) 請配戴耳罩。暴露於噪音環境下會導致聽力受損。
b) 請使用機具輔助握把。機具失控可能會導致人員受傷。

- c) 當所進行的工作，其切割配件可能會碰觸到隱藏配線或其自身的電線時，進行操作時請握住機具的絕緣握把。與「導電」電線接觸的切割配件可能會導致機具暴露在外的金屬零件「導電」，使得操作人員遭受電擊。

5.3 其他安全指示

5.3.1 人員安全

- a) 保持以雙手緊握機具握把。保持握把的乾燥與清潔，不要讓上面出現油脂。
- b) 佩戴面罩。
- c) 在工作中的休息時間放鬆雙手並運動手指，以改善手指的血液循環。
- d) 工作時，請將電源線及延長線朝機具的後方移動。這有助於避免工作時被電線絆倒。
- e) 必須禁止孩童玩弄本設備。
- f) 本設備非設計供孩童、疲憊不堪或未受過指示與訓練的人員使用。
- g) 像是含鉛塗料、部份木材、礦物與金屬等基材所產生的粉塵可能對人體有害。操作人員與旁觀者接觸或吸入粉塵可能會引起過敏並 / 或造成呼吸系統疾病。像是橡木與山毛櫸木材的粉塵已列為致癌物質，尤其是當它們使用調濕塗料（鉻酸鹽、木材防腐劑）時。包含石綿之基材務必由專人處理。在能使用吸塵裝置的工作場所中請使用吸塵裝置。若要提高收集粉塵的效率，請使用Hilti所建議之適合木材及 / 或礦物粉塵真空吸塵器。請確保工作場所適當的通風。建議使用等級P2之防護面罩或過濾器。請依照國家法規處理您作業的基材。

5.3.2 機具使用與保養

- a) 固定工件請使用固定夾或架子來固定工件。這會比以手來握住工件更穩固，而且可以讓您空出雙手來操作機具。
- b) 請檢查所使用的彈圈夾具是否與夾頭系統相容，且正確而穩固地放入夾頭中。
- c) 以穩固且安全的姿勢工作。

5.3.3 電力安全



- a) 開始工作前，請先檢查工作區域（例如使用金屬探測器）以確保隱藏的電纜線、瓦斯管或水管無外

露。例如，當不小心鑽到電纜線時，電動機具外部的金屬零件會導電。這會大大增加發生電擊意外的危險。

- b) 請定期檢查機具的電源線，並於發現損壞時，請合格的電力專員更換。若機具電源線損壞，必須以Hilti顧客服務部門所提供特別專用的電源線更換。請定期檢查延長線，並在發現損壞時予以更換。當機具運轉時，如果發現電源線或延長線受損，請勿碰觸。請將電源線插頭自插座拔除。受損的電源線或延長線可能會引發電擊事故。
- c) 經常使用於導電材質的機具若是骯髒或積著粉塵，應定期交給Hilti維修中心檢查。當機具表面覆蓋灰塵（尤其是導電材質所產生之灰塵）或在附著水氣等不利的環境下，皆有導致電擊的風險。
- d) 當您在戶外使用電源機具時，請確定該機具所接電源係利用最大電流為30 mA（跳脫電流）。使用漏電斷路器可降低發生電擊事故的危險。
- e) 建議使用最大30 mA跳脫電流的漏電斷路器（RCD）。

5.3.4 工作區域

- a) 請確保工作場所所有足夠的照明。
- b) 請確保工作場所所有適當的通風。在通風不良的工作場所接觸粉塵有損健康。
- c) 如果工作包括鑿穿作業，請於工件另一面採取適當防護措施。鑿穿的碎片會掉落並使他人受傷。

5.3.5 人員防護配備



機具運轉時使用者及在近處的人，必須配戴合適的護目鏡及安全帽、聽力保護耳罩、保護性手套和呼吸保護口罩。

zh

6 使用前注意事項



6.1 安裝與調整側向握把 2

- 將電源線插頭拔離插座。
- 逆時針旋轉握把，鬆開側向握把夾緊帶。
- 將側向握把束緊帶滑移至夾具及機具前端之圓筒段。

- 將側向握把轉至需要的位置。
- 順時針旋轉握把，確保鎖緊側向握把。

6.2 解鎖機具（防盜系統）

附註
請參閱「使用TPS防盜系統」。

6.3 延長線和發電機或變壓器的使用

請參考第2章「說明」。

7 操作



危險

隨時以雙手握住握把以保持機具的穩固。保持握把的乾燥、清潔，並避免有油脂及潤滑油出現。

7.1 使用準備事項

注意

更換彈圈夾具時請配戴手套，因彈圈夾具在使用時會變熱，而且可能有尖銳的邊緣。

7.1.1 安裝彈圈夾具 3

1. 將電源線插頭拔離插座。
2. 請檢查彈圈夾具接頭是否保持乾淨及含潤滑油脂。如有必要，請清潔並上潤滑油脂。
3. 請檢查防塵套密封口是否乾淨而且狀態良好。如果有必要，請清潔防塵套密封口，或是如果密封口有損壞便予以更換。
4. 請將彈圈夾具推入夾具，並將其輕壓旋轉，直到進入導溝槽。
5. 將彈圈夾具更深推入夾具，直到聽到咬合聲音。
6. 請檢查彈圈夾具是否正確咬合。（以拉取方式檢查）

7.1.2 移除彈圈夾具 4

1. 將電源線插頭拔離插座。
2. 往後拉出彈圈夾具鎖定套筒，以便打開夾具。
3. 將鑽頭、鑿子自夾具取出。

7.2 操作



注意

操作過程中可能會將材料擊成碎片。請配戴護目鏡及安全手套。若現場無吸塵設備，則必須配戴防護口罩。碎裂的材料可能會對眼睛與身體造成傷害。

注意

本作業會產生噪音。請配戴耳罩。暴露於噪音環境下會導致聽力受損。

7.2.1 TPS防盜系統（選配）

附註

本機具可安裝選配的防盜系統。若機具有本功能，便只能用對應的TPS鑰匙解鎖並預備運轉。

7.2.1.1 解鎖機具 5

1. 將電源線插頭插入插座。黃色防盜指示燈LED閃爍。機具現在可接收TPS鑰匙的訊號。
 2. 將TPS鑰匙或TPS鍊鍊扣靠在鎖定符號上。只要黃色防盜指示燈熄滅，機具便已經解鎖。
- 附註 若因例如電力故障或移動到不同工作地點而導致電力暫時中斷，機具在20分鐘內仍會維持可運轉狀態。若電力中斷時間較長，就必須再使用TPS鑰匙解鎖機具。

7.2.1.2 啟用機具防盜系統

附註

有關啟用與使用防盜系統的進一步詳細資訊，請參閱防盜系統的操作說明。

7.2.2 鑿孔

附註

低溫環境的運作：鎚擊機制僅在當機具達到最低運轉溫度時，才能運作。請將鑿子放置基材接觸面，並啟動機具使之於無負載下運轉，直到達到最低運轉溫度。如果必要，請重複此程序直到鎚擊機制開始運作。

附註

鑿子可調整24段檔位（每15°一段）。這樣便可確保扁鑿和各形狀鑿子可設定在最佳運作檔位。

7.2.2.1 鑿子檔位調整 6

注意

當開關設定為「調整鑿子」時，請勿操作機具。

1. 將電源線插頭拔離插座。
2. 將功能選擇開關轉到「鑽孔調整」的位置。
3. 將鑿子旋轉到需要的位置。
4. 將功能選擇開關轉到「鑿孔」的位置。
5. 旋轉鑿子直到其咬合。馬達啟動時，請勿操作功能選擇開關。

7.2.3 鎖定控制開關

鑿孔時，可將控制開關鎖定在「開啟」的位置。

7.2.3.1 鎖定控制開關

1. 將控制開關完全按壓。
 2. 將控制開關完全按壓。鎖位於上側控制開關內部。
- 附註 機具會以上次使用的模式執行操作。

7.2.3.2 重新設定控制開關

完全按下控制開關，然後放開。
機具便會關閉。

8 維護和保養

注意

將電源線插頭自插座拔離。

8.1 彈圈夾具保養

清潔並除去積存在彈圈夾具上的泥土和灰塵，並常用浸油布擦拭保護以防止生銹。

8.2 機具保養

注意

請保持機具、尤其是握把表面的清潔，並避免與油脂及潤滑劑接觸。請勿使用內含砂樹脂的清潔劑。

機具的外殼是以防撞塑膠製成。握把是由合成橡膠材質製成。

排氣槽阻塞時請勿使用機具。請使用乾燥之刷子小心清潔排氣槽。勿讓異物進入機具內部。請定期以微濕抹布清潔機具外部。請勿使用噴霧、水壓清潔設備或流動水清洗裝置。這會對機具的電力安全造成不良影響。

8.3 維修指示燈

附註

本機具配備維修指示燈。

指示燈	持續紅燈	閃爍紅燈
	維修間隔結束 - 維修日期已到。在指示燈第一次亮啟後，電動機具在自動斷電啟用前仍可持續數個小時。但若若要確保機具隨時處於就緒使用的狀態，應及時送回Hilti進行維修。	請參閱「故障排除」。

8.4 保養

警告

電動機具電力部分的修復工作僅可由經訓練的電力專員進行。

請定期檢查機具外部零件有否損壞，並確定所有控制裝置皆可正常運作。如果有零件受損或控制裝置無法正常運作，請勿操作機具。必要時，請將機具送至Hilti維修中心修理。

8.5 機具保養與維修後的檢查

在完成機具的保養與維護工作後，請檢查所有防護與安全裝置是否已安裝且能正常運作。

zh

9 故障排除

故障	可能原因	故障排除
機具無法啟動。	電源供應中斷。	將插頭插入另一電器並檢查是否可啟動。
	電源線或插頭有瑕疵。	送交經訓練電力專員檢查，必要時予以更換。
	發電機有睡眠模式。	連接另一設備電源（例如燈泡）至發電機上。然後先關閉再開機具。
	其他電力故障。	送交經訓練電力專員檢查。
無銼鑽作業。	電源中斷後啟用了電子重新啟動聯鎖裝置。	再次切換機具開關（先關閉再開啟）。
	機具溫度太冷。	將機具暖機直到最低運轉溫度。 參閱章節：7.2.2 鑿孔
機具無法啟動且LED閃紅燈。	機具發生故障。	必要時，請將機具送至Hilti維修中心修理。
	機具發生故障。	必要時，請將機具送至Hilti維修中心修理。
機具無法啟動且LED亮紅燈。	碳刷磨損。	送交經訓練電力專員檢查，必要時予以更換。

故障	可能原因	故障排除
機具無法啟動且指示燈閃黃燈。	機具未解鎖（有選配防盜系統的機具）。	使用TPS鑰匙解鎖機具。
機具未達充分電力。	延長線導體截面積不足。	使用足夠導體截面積的延長線。（請參閱「使用前注意事項」。）
	控制開關未完全按壓。	壓下控制開關直到可以運轉。
鑿子無法自夾具鬆開。	夾具未完全拉回。	將夾具拉回直到移除彈圈夾具。

10 廢棄機具處置



Hilti機具或設備所採用的材料，大部分都可回收利用。材料在被回收前必須正確地分類。Hilti在很多國家已有設立據點，將您的舊機具或設備回收。請詢問您的Hilti客戶服務部或Hilti代表人員以取得進一步資訊。



僅適用於歐盟國家。

不可將電動機具與家庭廢棄物一併處置。

依據歐盟指令關於電子及電器設備廢棄物的規範，以及國家相關施行法律規定，已達使用年限的電子設備必須分別收集，並交由環保回收機構處理。

11 製造商保固 - 機具

Hilti保證所供應之機具無論在材料上或製造上均無瑕疵。只要以正確的方式操作並處置機具、適當地清潔與維修、遵守Hilti的操作說明，並維護技術系統，本保固即為有效。這表示在本機具上僅可使用原廠Hilti耗材、部件與備用零件。

此保固僅能提供該機具整個使用壽命期間免費修復或更換零件服務。正常磨損、損耗所造成的零件維修或更換不在保固範圍內。

除非當地國家法規嚴格禁止，不接受禁止額外賠償條例之設立，否則不予考慮額外賠償的要求。尤其，Hilti對於任何與機具在任何用途上之使用或無法使用所造成或有關之直接、間接、偶發或後續損害、損失或費用不負賠償責任。尤其明確排除關於機具之適售性或其特定用途上之適用性的默示擔保。

發現產品有瑕疵時，請立即將機具或相關零件送至當地Hilti行銷機關修理或替換。

本條款為Hilti所有的保固責任，並取代先前或同時期就保固責任所達成的註解及口頭或書面協議。

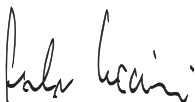
12 EC歐規符合聲明 (原版)

產品名稱：	鑿破機
型號：	TE 500 / TE 500-AVR
製造年份：	2006

本公司在此聲明，我們的唯一責任在於本產品符合下列指示或標準：2006/42/EC，2004/108/EC，2000/14/EC，2011/65/EU，EN 60745-1，EN 60745-2-6，EN ISO 12100。

測得聲功率級數, TE 500, L_{WA}	97 dB/1pW
保證聲功率級數, TE 500, L_{WAd}	99 dB/1pW
符合評估程序	2000/14/EC附錄VI
申報評估辦公室 (0044)	TÜV NORD CERT GmbH Hannover office Am TÜV 1 30519 Hannover Germany
測得聲功率級數, TE 500-AVR, L_{WA}	97 dB/1pW
保證聲功率級數, TE 500-AVR, L_{WAd}	99 dB/1pW
符合評估程序	2000/14/EC附錄VI
申報評估辦公室 (0044)	TÜV NORD CERT GmbH Hannover office Am TÜV 1 30519 Hannover Germany

Hilti Corporation, Feldkircherstrasse 100, FL-9494 Schaan



Paolo Luccini
Head of BA Quality and Process Management
Business Area Electric Tools & Accessories
01/2012



Jan Doongaji
Executive Vice President
Business Unit Power Tools & Accessories
01/2012

技術文件歸檔於：

Hilti Entwicklungsgesellschaft mbH
Zulassung Elektrowerkzeuge
Hiltistrasse 6
86916 Kaufering
Deutschland

zh



Hilti Corporation

LI-9494 Schaan

Tel.: +423/234 21 11

Fax: +423/234 29 65

www.hilti.com

Hilti = registered trademark of Hilti Corp., Schaan

W 3256 | 0113 | 00-Pos. 8 | 1

Printed in Germany © 2013

Right of technical and programme changes reserved S. E. & O.

379329 / A2



379329