

HILTI

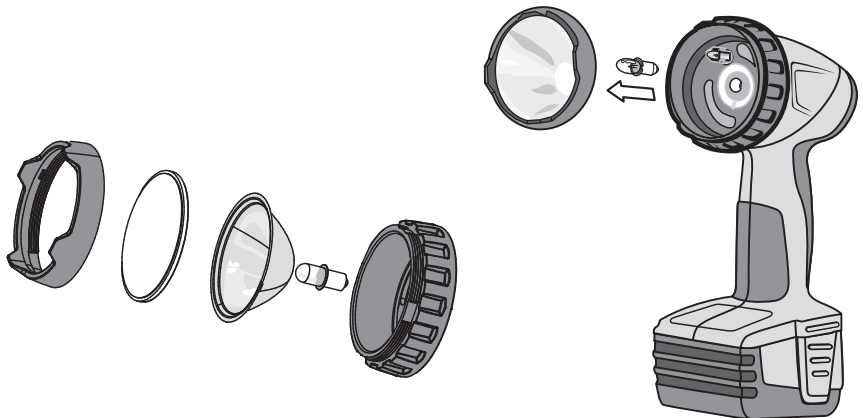
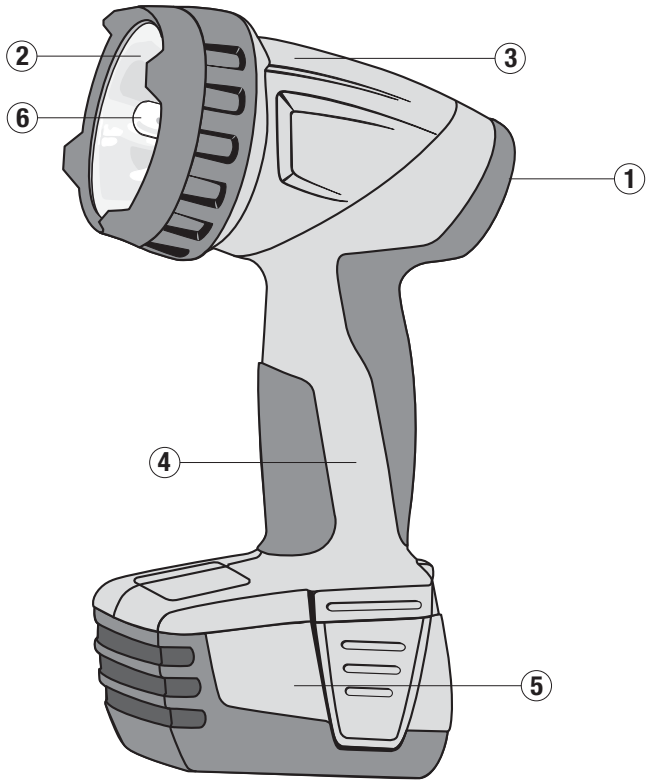
SFL 144-A



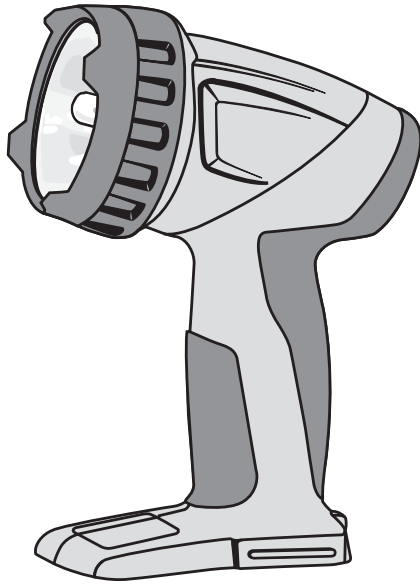
Bedienungsanleitung	de
Operating instructions	en
Mode d'emploi	fr
Istruzioni d'uso	it
Manual de instrucciones	es
Manual de instruções	pt
Gebruiksaanwijzing	nl
Brugsanvisning	da
Bruksanvisning	sv
Bruksanvisning	no
Käyttöohje	fi
Οδηγίες χρήσεως	el
Használati utasítás	hu
Instrukcja obsługi	pl
Инструкция по эксплуатации	ru
Návod k obsluze	cs
Návod na obsluhu	sk
Upute za uporabu	hr
Navodila za uporabo	sl
Ръководство за обслужване	bg
Instrucțiuni de utilizare	ro
Kullanma Talimatı	tr
دليل الاستعمال	ar
Lietošanas pamācība	lv
Instrukcija	lt
Kasutusjuhend	et
Інструкція з експлуатації	uk
取扱説明書	ja
사용설명서	ko
操作說明書	zh
操作说明书	cn



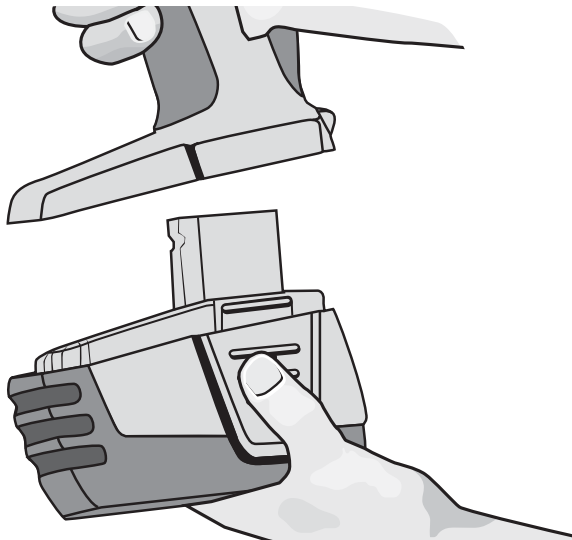
1



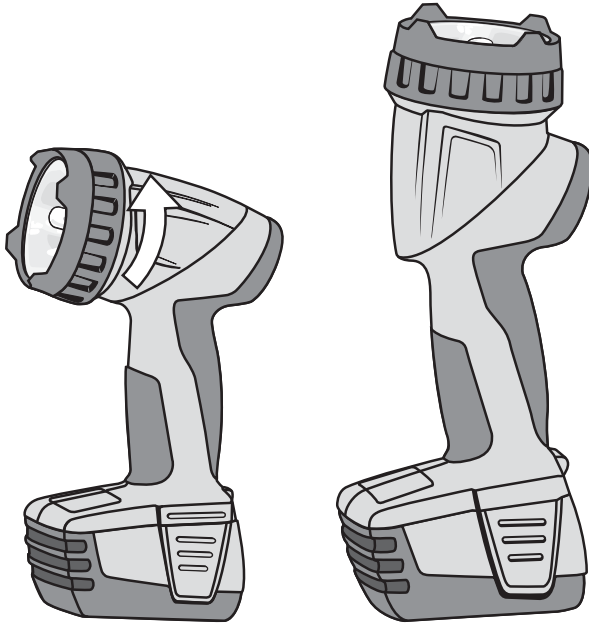
2



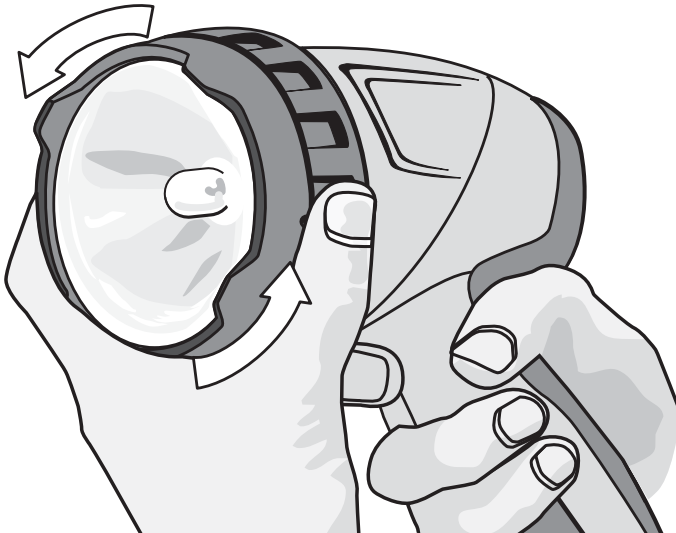
3



4



5



Επαναφορτιζόμενος φακός SFL 144-A

Πριν θέσετε σε λειτουργία για πρώτη φορά τη συσκευή διαβάστε οπωσδήποτε τις οδηγίες χρήσης.

Φυλάσσετε τις παρούσες οδηγίες χρήσης πάντα στη συσκευή.

Όταν δίνετε τη συσκευή σε άλλους, βεβαιωθείτε ότι τους έχετε δώσει και τις οδηγίες χρήσης.

Πίνακας περιχομένων	Σελίδα
1 Γενικές υποδείξεις	76
2 Περιγραφή	77
3 Αξεσουάρ	77
4 Τεχνικά χαρακτηριστικά	78
5 Υποδείξεις για την ασφάλεια	78
6 Θέση σε λειτουργία	79
7 Χειρισμός	79
8 Φροντίδα και συντήρηση	80
9 Εντοπισμός προβλημάτων	81
10 Διάθεση στα απορρίμματα	81
11 Εγγύηση κατασκευαστή, συσκευές	81
12 Δήλωση συμμόρφωσης ΕΚ (πρωτότυπο)	82

! Οι αριθμοί παραπέμπουν σε εικόνες. Στις αναδιπλωμένες σελίδες των εξώφυλλων θα βρείτε τις εικόνες που αναφέρονται στο κείμενο. Κρατήστε τις σελίδες αυτές ανοιχτές, ενώ μελετάτε τις οδηγίες χρήσης. Στο κείμενο αυτών των οδηγιών χρήσης ο όρος «η συσκευή» αναφέρεται πάντοτε στον επαναφορτιζόμενο φακό SFL 144-A με τοποθετημένες επαναφορτιζόμενες μπαταρίες.

Εξαρτήματα συσκευής, χειριστήρια και ενδείξεις **!**

- ① Διακόπτης on/off
- ② Ανακλαστήρας
- ③ Κεφαλή φακού
- ④ Χειρολαβή
- ⑤ Επαναφορτιζόμενη μπαταρία
- ⑥ Λάμπα Xenon

1 Γενικές υποδείξεις

1.1 Λέξεις επισήμανσης και η σημασία τους

ΚΙΝΔΥΝΟΣ

Για μια άμεσα επικίνδυνη κατάσταση, που οδηγεί σε σοβαρό ή θανατηφόρο τραυματισμό.

ΠΡΕΙΔΟΠΟΙΗΣΗ

Για μια πιθανόν επικίνδυνη κατάσταση, που μπορεί να οδηγήσει σε σοβαρό ή θανατηφόρο τραυματισμό.

ΠΡΟΣΟΧΗ

Για μια πιθανόν επικίνδυνη κατάσταση, που ενδέχεται να οδηγήσει σε τραυματισμό ή υλικές ζημιές.

ΥΠΟΔΕΙΞΗ

Για υποδείξεις χρήσης και άλλες χρήσιμες πληροφορίες.

1.2 Επεξήγηση εικονοσυμβόλων και λοιπών υποδείξεων

Σύμβολα προειδοποίησης



Προειδοποίηση για κίνδυνο γενικής φύσης



Προειδοποίηση για επικίνδυνη ηλεκτρική τάση



Προειδοποίηση για καυτή επιφάνεια



Προειδοποίηση για καυστικές ουσίες

Σύμβολα υποχρέωσης



Χρησιμοποιήστε προστατευτικά γυαλιά

Σύμβολα



Πριν από τη χρήση διαβάστε τις οδηγίες χρήσης



Volt



Διαθέστε τα απορρίμματα για ανακύκλωση

Σημείο αναγραφής στοιχείων αναγνώρισης στη συσκευή

Η περιγραφή τύπου και ο κωδικός σειράς βρίσκονται στην πινακίδα τύπου της συσκευής σας. Αντιγράψτε αυτά τα στοιχεία στις οδηγίες χρήσης και αναφέρετε πάντα αυτά τα στοιχεία όταν απευθύνεστε στην αντιπροσωπεία μας ή στο σέρβις.

Τύπος:

Γενιά: 01

Αρ. σειράς:

2 Περιγραφή

2.1 Κατάλληλη χρήση

Η συσκευή προορίζεται για το φωτισμό σε εργοτάξια.

Η συσκευή είναι κατασκευασμένη από υψηλής ποιότητας, ανθεκτικό στις κρούσεις πλαστικό. Η συσκευή παραδίδεται χωρίς επαναφορτιζόμενες μπαταρίες και φορτιστή.

Χρησιμοποιείτε μόνο τις προβλεπόμενες λάμπες.

Κρατάτε τη συσκευή μακριά από μικρά παιδιά.

Λάβετε υπόψη σας τις περιβαλλοντικές επιδράσεις. Μη χρησιμοποιείτε το εργαλείο, όπου υπάρχει κίνδυνος πυρκαγιάς ή εκρήξεων.

Η συσκευή επιτρέπεται να χρησιμοποιείται μόνο σε στεγνό περιβάλλον.

Ακολουθήστε όσα αναφέρονται στις οδηγίες χρήσης για τη λειτουργία, τη φροντίδα και τη συντήρηση.

Για να αποφύγετε κινδύνους τραυματισμού, χρησιμοποιήστε μόνο γνήσια αξεσουάρ και εξαρτήματα της Hilti.

Δεν επιτρέπονται οι παραποιήσεις ή οι μετατροπές στη συσκευή.

2.2 Κατάσταση φόρτισης επαναφορτιζόμενων μπαταριών Li-Ion

LED μόνιμα αναμμένο	LED αναβοσβήνει	Κατάσταση φόρτισης C
LED 1,2,3,4	-	$C \geq 75 \%$
LED 1,2,3	-	$50 \% \leq C < 75 \%$
LED 1,2	-	$25 \% \leq C < 50 \%$
LED 1	-	$10 \% \leq C < 25 \%$
-	LED 1	$C < 10 \%$
-	LED 1	Υπερθέρμανση μπαταρίας

3 Αξεσουάρ

Όνομασία	Σύντομος κωδικός
Φορτιστής για επαναφορτιζόμενες μπαταρίες Li-Ion	C 4/36 ή C 4/36-ACS ή C 4/36-ACS TPS
Επαναφορτιζόμενη μπαταρία	B 144/2.6 Li-Ion
Λάμπα	Xenon 14,4V/ 0,8A
Ανακλαστήρας	για SFL 144-A

4 Τεχνικά χαρακτηριστικά

Διατηρούμε το δικαίωμα τεχνικών τροποποιήσεων!

Φακός	Τάση	Λάμπα
SFL 144-A	14,4 V	Xenon 14,4V/ 0,8A

Επαναφορτιζόμενη μπαταρία	B 144/2.6 Li-Ion
Ονομαστική τάση	14,4 V
Χωρητικότητα	2,6 Ah
Ενέργεια Περιεχόμενο	37,44 Wh
Βάρος	0,55 kg
Επιτήρηση θερμοκρασίας	ναί
Είδος κυψελών	Li-Ion
Μπλοκ κυψελών	4 τεμάχια

5 Υποδείξεις για την ασφάλεια

ΥΠΟΔΕΙΞΗ

Εκτός από τις υποδείξεις για την ασφάλεια που υπάρχουν στα επιμέρους κεφάλαια αυτών των οδηγιών χρήσης, πρέπει να τηρείτε πάντοτε τις οδηγίες που ακολουθούν.

5.1 Επιμελής χειρισμός και χρήση

- Υπό συγκεκριμένες συνθήκες υπάρχει το ενδεχόμενο ανάφλεξης εύφλεκτων υλικών από τις υψηλές θερμοκρασίες που αναπτύσσονται στο κρύσταλλο. **Μην καλύπτετε το φακό, μην αφήνετε το φακό αναμμένο χωρίς επίβλεψη και μην ακουμπάτε το καυτό κρύσταλλο.**
- Χρησιμοποιείτε μόνο τις λάμπες που προτείνει ο κατασκευαστής.**
- Μην κατευθύνετε το φακό στον εαυτό σας ή σε άλλα άτομα. Υπάρχει "κίνδυνος τύφλωσης".**

5.2 Επιμελής χειρισμός και χρήση επαναφορτιζόμενων συσκευών

- Βεβαιωθείτε ότι το εργαλείο είναι εκτός λειτουργίας, πριν τοποθετήσετε την επαναφορτιζόμενη μπαταρία.** Η τοποθέτηση της μπαταρίας σε ηλεκτρικό εργαλείο που είναι ενεργοποιημένο μπορεί να οδηγήσει σε ατυχήματα.
- Κρατήστε τις επαναφορτιζόμενες μπαταρίες μακριά από υψηλές θερμοκρασίες και φωτιά.** Υπάρχει κίνδυνος έκρηξης.
- Δεν επιτρέπεται να αποσυαρμολογείτε, να συμπιέζετε, να θερμαίνετε πάνω από τους 80°C ή να καίτε τις επαναφορτιζόμενες μπαταρίες.** Δια-

φορετικά υπάρχει κίνδυνος πυρκαγιάς, εκρήξεων και χημικών εγκαυμάτων.

- Αποφύγετε την εισχώρηση υγρασίας.** Εάν εισχωρήσει υγρασία μπορεί να προκαλέσει βραχυκύκλωμα και να επιφέρει εγκαυματα ή φωτιά.
- Μη χρησιμοποιείτε άλλες, εκτός από τις κάθε φορά εγκεκριμένες από τη Hilti για τη συσκευή σας επαναφορτιζόμενες μπαταρίες.** Σε περίπτωση χρήσης άλλων επαναφορτιζόμενων μπαταριών ή χρήσης των επαναφορτιζόμενων μπαταριών για άλλους σκοπούς υπάρχει κίνδυνος πυρκαγιάς και εκρήξεων.
- Προσέξτε τις ειδικές οδηγίες για τη μεταφορά, την αποθήκευση και τη λειτουργία των επαναφορτιζόμενων μπαταριών LI-Ion.**
- Αποφύγετε να βραχυκύκλωμα στις επαναφορτιζόμενες μπαταρίες.** Ελέγχετε πριν από την τοποθέτηση των επαναφορτιζόμενων μπαταριών στη συσκευή, ότι δεν υπάρχουν ξένα σώματα στις επαφές της επαναφορτιζόμενης μπαταρίας και στις επαφές στη συσκευή. Εάν βραχυκυκλώσετε τις επαφές υπάρχει κίνδυνος πυρκαγιάς, έκρηξης και χημικών εγκαυμάτων.
- Οι επαναφορτιζόμενες μπαταρίες (για παράδειγμα μπαταρίες με ρωγμές, σπασμένα τμήματα, λυγμένες και/ή στραβωμένες επαφές) δεν επιτρέπεται ούτε να φορτίζονται ούτε να χρησιμοποιούνται.**
- Εάν η θερμοκρασία της επαναφορτιζόμενης μπαταρίας είναι τόσο υψηλή ώστε να μην μπορείτε να την πιάσετε, ενδέχεται να έχει υποστεί ζημιά. **Τοποθετήστε το εργαλείο σε ένα μη εύφλεκτο σημείο σε επαρκή απόσταση από εύφλεκτα υλικά, από όπου μπορείτε να το παρατηρείτε και αφήστε το να κρυώσει.** Επικοινωνήστε με το σέρβις της Hilti αφού κρυώσει η επαναφορτιζόμενη μπαταρία.

6 Θέση σε λειτουργία



6.1 Σχολαστικός χειρισμός επαναφορτιζόμενων μπαταριών

ΥΠΟΔΕΙΞΗ

Σε χαμηλές θερμοκρασίες πέφτει η απόδοση της μπαταρίας. Εργάζεστε μόνο με πλήρως φορτισμένη επαναφορτιζόμενη μπαταρία. Με τον τρόπο αυτό μεγιστοποιείτε την απόδοση της μπαταρίας. Αντικαταστήστε την έγκαιρα με μια δεύτερη επαναφορτιζόμενη μπαταρία. Ταυτόχρονα φορτίστε την μπαταρία για την επόμενη αντικατάσταση.

Αποθηκεύετε τις επαναφορτιζόμενες μπαταρίες σε όσο το δυνατό δροσερό και ξηρό χώρο. Ποτέ μην αποθηκεύετε τις επαναφορτιζόμενες μπαταρίες στον ήλιο, επάνω σε καλοριφέρ ή πίσω από παράθυρα. Όταν παρέλθει η διάρκεια ζωής τους πρέπει να διαθέσετε τις μπαταρίες στα απορρίμματα με τρόπο φιλικό προς το περιβάλλον και με ασφάλεια.

6.2 Φόρτιση μπαταρίας



ΚΙΝΔΥΝΟΣ

Χρησιμοποιείτε μόνο τις προβλεπόμενες επαναφορτιζόμενες μπαταρίες της Hilti και φορτιστές της Hilti, που αναφέρονται στην ενότητα "Αξεσουάρ".

6.2.1 Πρώτη φόρτιση καινούργιων επαναφορτιζόμενων μπαταριών

Φορτίζετε τις επαναφορτιζόμενες μπαταρίες τελείως πριν θέσετε για πρώτη φορά σε λειτουργία τη συσκευή.

7 Χειρισμός



ΥΠΟΔΕΙΞΗ

Ο φακός διαθέτει σύστημα απενεργοποίησης σε περίπτωση υπερβολικής θερμοκρασίας. Σε περίπτωση υπερθέρμανσης, για παράδειγμα, από το κάλυμμα του ανακλαστήρα, ο φακός σβήνει αυτόματα.

ΥΠΟΔΕΙΞΗ

Ο φακός σβήνει αυτόματα όταν αδειάσουν οι επαναφορτιζόμενες μπαταρίες. Ελέγχετε πριν από την έναρξη

6.2.2 Φόρτιση μεταχειρισμένων επαναφορτιζόμενων μπαταριών

Βεβαιωθείτε ότι οι εξωτερικές επιφάνειες της επαναφορτιζόμενης μπαταρίας είναι καθαρές και στεγνές πριν τοποθετήσετε την μπαταρία για φόρτιση στο φορτιστή. Σχετικά με τη διαδικασία φόρτισης, συμβουλευτείτε τις οδηγίες χρήσης του φορτιστή.

Οι επαναφορτιζόμενες μπαταρίες Li-Ion είναι ανά πάσα στιγμή έτοιμες για χρήση, ακόμη κι όταν είναι μερικώς φορτισμένες. Η πρόοδος φόρτισης εμφανίζεται με τα LED (βλέπε οδηγίες χρήσης φορτιστή).

6.3 Τοποθέτηση μπαταρίας 2 3

ΠΡΟΣΟΧΗ

Βεβαιωθείτε ότι η συσκευή είναι εκτός λειτουργίας, πριν τοποθετήσετε την επαναφορτιζόμενη μπαταρία. Χρησιμοποιείτε μόνο τις εγκεκριμένες από τη Hilti για τη συσκευή σας επαναφορτιζόμενες μπαταρίες.

ΠΡΟΣΟΧΗ

Ελέγχετε πριν από την τοποθέτηση των επαναφορτιζόμενων μπαταριών στη συσκευή, ότι δεν υπάρχουν ξένα σώματα στις επαφές της επαναφορτιζόμενης μπαταρίας και στις επαφές στη συσκευή.

1. Εισάγετε συρταρωτά την μπαταρία από κάτω στη συσκευή μέχρι να κουμπώσει με διπλό κλικ στον αναστολέα.
2. **ΠΡΟΣΟΧΗ** Οι επαναφορτιζόμενες μπαταρίες μπορεί να θέσουν σε κίνδυνο εσάς και/ή άλλα πρόσωπα, εάν πέσουν από το εργαλείο. Ελέγξτε εάν έχουν τοποθετηθεί καλά οι επαναφορτιζόμενες μπαταρίες στη συσκευή.

6.4 Αφαίρεση μπαταρίας 2 3

1. Πιέστε τα δύο κουμπιά απασφάλισης.
2. Αφαιρέστε την επαναφορτιζόμενη μπαταρία από τη συσκευή, τραβώντας την προς τα κάτω.

της εργασίας την κατάσταση φόρτισης της επαναφορτιζόμενης μπαταρίας.

ΠΡΟΣΟΧΗ

Στο εμπρός μέρος της συσκευής μπορούν να αναπτυχθούν πολύ υψηλές θερμοκρασίες. **Υπάρχει κίνδυνος εγκαυμάτων.**

7.1 Ενεργοποίηση/απενεργοποίηση

Σπρώξτε το διακόπτη on/off στη θέση "1" για ενεργοποίηση.

Σπρώξτε το διακόπτη on/off στη θέση "0" για απενεργοποίηση.

7.2 Περιστροφή κεφαλής φακού 4 5

ΠΡΟΣΟΧΗ

Μην κατευθύνετε το φακό στον εαυτό σας ή σε άλλα άτομα. Υπάρχει "κίνδυνος τύφλωσης".

Μπορείτε να περιστρέψετε την κεφαλή του φακού έως και 90°. Λάβετε υπόψη ότι η κεφαλή του φακού μπορεί να περιστραφεί μόνο προς μία κατεύθυνση, δηλαδή από τη θέση της ευθείας αριστερόστροφου.

8 Φροντίδα και συντήρηση

ΠΡΟΣΟΧΗ

Πριν από την έναρξη εργασιών καθαρισμού, αφαιρέστε την επαναφορτιζόμενη μπαταρία, ώστε να αποτρέψετε την ακούσια ενεργοποίηση της συσκευής!

8.1 Φροντίδα του εργαλείου

Το εξωτερικό κέλυφος του εργαλείου είναι κατασκευασμένο από πλαστικό ανθεκτικό στην κρούση.

Ποτέ μη χρησιμοποιείτε το εργαλείο με βουλωμένες σχισμές αερισμού! Καθαρίζετε τις σχισμές αερισμού προσεκτικά με μια στεγνή βούρτσα. Εμποδίστε την εισχώρηση ξένων σωμάτων στο εσωτερικό του εργαλείου. Καθαρίζετε τακτικά την εξωτερική πλευρά του εργαλείου με ένα ελαφρά βρεγμένο πανί καθαρισμού. Μη χρησιμοποιείτε συσκευή ψεκασμού, συσκευή εκτόξευσης δέσμης ατμού ή τρεχούμενο νερό για τον καθαρισμό! Με αυτόν τον τρόπο επηρεάζεται αρνητικά η ηλεκτρική ασφάλεια της συσκευής. Διατηρείτε τις χειρολαβές πάντα καθαρές από λάδια και λιπαρές ουσίες. Μη χρησιμοποιείτε υλικά περιποίησης που περιέχουν σιλικόνη.

8.2 Φροντίδα επαναφορτιζόμενων μπαταριών Li-Ion

Αποφύγετε την εισχώρηση υγρασίας.

Φορτίζετε τις επαναφορτιζόμενες μπαταρίες τελείως πριν θέσετε για πρώτη φορά σε λειτουργία τη συσκευή.

Για τη μέγιστη διάρκεια ζωής των επαναφορτιζόμενων μπαταριών, τελειώστε τη λειτουργία ή την αποφόρτιση μόλις μειωθεί αισθητά η ισχύς της συσκευής.

ΥΠΟΔΕΙΞΗ

Εάν εξακολουθήσετε να λειτουργείτε τη συσκευή, η αποφόρτιση τερματίζεται αυτόματα και αναβοσβήνει το LED 1 της μπαταρίας, πριν υποστούν ζημιά οι κυψέλες.

Φορτίζετε τις επαναφορτιζόμενες μπαταρίες με τους εγκεκριμένους φορτιστές της Hilti για επαναφορτιζόμενες μπαταρίες Li-Ion.

ΥΠΟΔΕΙΞΗ

- Δεν είναι αναγκαία η φόρτιση ανανέωσης των επαναφορτιζόμενων μπαταριών, όπως στις NiCd ή NiMH.
- Η διακοπή της διαδικασίας φόρτισης δε μειώνει τη διάρκεια ζωής της επαναφορτιζόμενης μπαταρίας.
- Η διαδικασία φόρτισης μπορεί να αρχίσει ανεξάρτητα από την κατάσταση φόρτισης ανά πάσα στιγμή χωρίς

να επηρεαστεί αρνητικά η διάρκεια ζωής. Δεν υπάρχει φαινόμενο μνήμης όπως στις NiCd ή NiMH.

- Οι επαναφορτιζόμενες μπαταρίες αποθηκεύονται πλήρως φορτισμένες σε δροσερό και ξηρό χώρο. Η αποθήκευση των επαναφορτιζόμενων μπαταριών σε υψηλές θερμοκρασίες περιβάλλοντος (πίσω από τζάμια παραθύρων) είναι ασύμφορη, μειώνει τη διάρκεια ζωής των μπαταριών και αυξάνει το ρυθμό αυτοεκφόρτισης των στοιχείων της μπαταρίας.
- Εάν οι επαναφορτιζόμενες μπαταρίες δεν φορτίζονται πλέον πλήρως, έχουν χάσει χωρητικότητα λόγω γήρανσης ή υπερκαταπόνησης. Είναι δυνατή η εργασία με τέτοιες επαναφορτιζόμενες μπαταρίες, θα πρέπει όμως να αντικατασταθούν με την πρώτη ευκαιρία με καινούργιες.

8.3 Αντικατάσταση λάμπας 1

1. Ξεβιδώστε τον ανακλαστήρα.
2. **ΠΡΟΣΟΧΗ** Πριν αντικαταστήσετε τη λάμπα, αφήστε τη να κρυώσει. Διαφορετικά υπάρχει το ενδεχόμενο εγκαυμάτων. Απομακρύνετε την καμένη λάμπα.
3. **ΠΡΟΣΟΧΗ** Χρησιμοποιείτε μόνο τις λάμπες που προτείνει ο κατασκευαστής. Τοποθετήστε τη λάμπα από τη βάση πίσω από τον ανακλαστήρα.

8.4 Συντήρηση

ΠΡΟΕΙΔΟΠΟΙΗΣΗ

Επισκευές σε ηλεκτρικά μέρη επιτρέπεται να διενεργούνται μόνο από εξειδικευμένο ηλεκτρολόγο.

Ελέγχετε τακτικά όλα τα εξωτερικά μέρη της συσκευής για τυχόν ζημιές και την άψογη λειτουργία όλων των χειριστηρίων. Μη χρησιμοποιείτε τη συσκευή, όταν έχουν υποστεί ζημιά κάποια μέρη της ή όταν δεν λειτουργούν άψογα τα χειριστήρια. Αναθέστε την επισκευή της συσκευής στο σέρβις της Hilti.

8.5 Έλεγχος μετά από εργασίες φροντίδας και συντήρησης

Μετά από εργασίες φροντίδας και συντήρησης πρέπει να ελέγχετε εάν έχουν τοποθετηθεί και λειτουργούν σωστά όλα τα συστήματα προστασίας.

9 Εντοπισμός προβλημάτων

Βλάβη	Πιθανή αιτία	Αντιμετώπιση
Η μπαταρία αδειάζει πιο γρήγορα από ό,τι συνήθως.	Η κατάσταση της μπαταρίας δεν είναι η ιδανική.	Διάγνωση από τη Hilti ή αντικατάσταση επαναφορτιζόμενης μπαταρίας.
Η μπαταρία δεν κουμπώνει αισθητά κάνοντας "διπλό κλικ".	Προεξοχές ασφάλισης στην μπαταρία λερωμένες.	Καθαρίστε τις προεξοχές ασφάλισης και κουμπώστε την μπαταρία. Επισκεφθείτε το σέρβις της Hilti σε περίπτωση που εξακολουθεί να υπάρχει το πρόβλημα.

10 Διάθεση στα απορρίμματα

ΠΡΟΣΟΧΗ

Σε περίπτωση ακατάλληλης απόρριψης του εξοπλισμού μπορούν να παρουσιαστούν τα ακόλουθα: Κατά την καύση πλαστικών μερών δημιουργούνται τοξικά αέρια, που μπορούν να προκαλέσουν ασθένειες. Οι μπαταρίες μπορεί να εκραγούν και να προκαλέσουν έτσι δηλητηριάσεις, εγκαύματα, χημικά εγκαύματα ή ρύπανση στο περιβάλλον, όταν υποστούν ζημιά ή εκτεθούν σε υψηλές θερμοκρασίες. Πετώντας τη συσκευή απλά στα σκουπίδια, επιτρέπετε σε αναρμόδια πρόσωπα να χρησιμοποιήσουν ακατάλληλα τον εξοπλισμό. Ενδέχεται να τραυματίσουν σοβαρά τον εαυτό τους ή τρίτους καθώς και να ρυπάνουν το περιβάλλον.

ΠΡΟΣΟΧΗ

Πετάξτε αμέσως τις χαλασμένες επαναφορτιζόμενες μπαταρίες. Μακριά από παιδιά. Μην αποσυναρμολογείτε τις επαναφορτιζόμενες μπαταρίες και μην τις καίτε.

ΠΡΟΣΟΧΗ

Διαθέστε τις επαναφορτιζόμενες μπαταρίες στα απορρίμματα σύμφωνα με τις εθνικές διατάξεις ή επιστρέψτε τις παλιές επαναφορτιζόμενες μπαταρίες στη Hilti.



Οι συσκευές της Hilti είναι κατασκευασμένες σε μεγάλο ποσοστό από ανακυκλώσιμα υλικά. Προϋπόθεση για την ανακύκλωσή τους είναι ο κατάλληλος διαχωρισμός των υλικών. Σε πολλές χώρες, η Hilti έχει οργανωθεί ήδη ώστε να μπορείτε να επιστρέψετε το παλιό σας εργαλείο/τη συσκευή για ανακύκλωση. Ρωτήστε το τμήμα εξυπηρέτησης πελατών της Hilti ή το σύμβουλο πωλήσεων.



Μόνο για τις χώρες της ΕΕ

Μην πετάτε τα ηλεκτρικά εργαλεία στον κάδο οικιακών απορριμμάτων!

Σύμφωνα με την ευρωπαϊκή οδηγία 2002/96/EK περί ηλεκτρικών και ηλεκτρονικών συσκευών και την ενσωμάτωσή της στο εθνικό δίκαιο, τα ηλεκτρικά εργαλεία πρέπει να συλλέγονται ξεχωριστά και να επιστρέφονται για ανακύκλωση με τρόπο φιλικό προς το περιβάλλον.

11 Εγγύηση κατασκευαστή, συσκευές

Η Hilti εγγυάται ότι το παραδοθέν εργαλείο είναι απαλλαγμένο από αστοχίες υλικού και κατασκευαστικά σφάλματα για διάρκεια 24 μηνών από την ημερομηνία αγοράς. Η εγγύηση αυτή ισχύει μόνο υπό την προϋπόθεση ότι η χρήση, ο χειρισμός, η φροντίδα και ο καθαρισμός του εργαλείου γίνεται σύμφωνα με τις οδηγίες χρήσης της Hilti και ότι διατηρείται το τεχνικό ενιαίο σύνολο, δηλ. ότι με το εργαλείο χρησιμοποιούνται μόνο γνήσια αναλώσιμα, αξεσουάρ και ανταλλακτικά της Hilti.

Η παρούσα εγγύηση περιλαμβάνει τη δωρεάν επίσκεψη ή τη δωρεάν αντικατάσταση των ελαττωματικών εξαρτημάτων. Εξαρτήματα που υπόκεινται σε φυσιολογική φθορά από τη χρήση, δεν καλύπτονται από την παρούσα εγγύηση.

Αποκλείονται περαιτέρω αξιώσεις, εφόσον κάτι τέτοιο δεν αντίκειται σε δεσμευτικές εθνικές διατάξεις. Η Hilti δεν ευθύνεται ιδίως για έμμεσες

ή άμεσες ζημιές από ελαττώματα ή επακόλουθα ελαττώματα, απώλειες ή έξοδα σε σχέση με τη χρήση ή λόγω αδυναμίας χρήσης του εργαλείου για οποιοδήποτε σκοπό. Αποκλείονται ρητά προφορικές βεβαιώσεις για τη χρήση ή την καταλληλότητα για συγκεκριμένο σκοπό.

Για την επισκευή ή αντικατάσταση, το εργαλείο ή τα σχετικά εξαρτήματα πρέπει να αποστέλλονται αμέσως μετά τη διαπίστωση του ελαττώματος στο αρμόδιο τμήμα της Hilti.

Η παρούσα εγγύηση περιλαμβάνει όλες τις υποχρεώσεις παροχής εγγύησης από πλευράς Hilti και αντικαθιστά όλες τις προηγούμενες ή σύγχρονες δηλώσεις, γραπτές ή προφορικές συμφωνίες όσον αφορά τις εγγυήσεις.

12 Δήλωση συμμόρφωσης ΕΚ (πρωτότυπο)

Περιγραφή:	Επαναφορτιζόμενος φακός
Περιγραφή τύπου:	SFL 144-A
Γενιά:	01
Έτος κατασκευής:	2009

Δηλώνουμε ως μόνοι υπεύθυνοι, ότι αυτό το προϊόν ανταποκρίνεται στις ακόλουθες οδηγίες και πρότυπα: 2004/108/ΕΚ, 2006/95/ΕΚ, 2006/66/ΕΚ, 2011/65/ΕΕ, EN 60598-1, EN ISO 12100.

Hilti Corporation, Feldkircherstrasse 100,
FL-9494 Schaan



Paolo Luccini
Head of BA Quality and Process
Management
Business Area Electric Tools &
Accessories
01/2012



Jan Doongaji
Executive Vice President
Business Unit Power
Tools & Accessories
01/2012

Τεχνική τεκμηρίωση στην:

Hilti Entwicklungsgesellschaft mbH
Zulassung Elektrowerkzeuge
Hiltistrasse 6
86916 Kaufering
Deutschland



Hilti Corporation

LI-9494 Schaan

Tel.: +423 / 234 21 11

Fax: +423 / 234 29 65

www.hilti.com

Hilti = registered trademark of Hilti Corp., Schaan

W 3658 | 0613 | 00-Pos. 1 | 1

Printed in China © 2013

Right of technical and programme changes reserved S. E. & O.

410513 / A3



410513