

HILTI

TE DRS-S

中文



1 文档信息




1.1 关于该文档

- 首次操作或使用前，请先阅读本文档。这是安全、无故障地操作和使用产品的前提条件。
- 请遵守本文档中以及产品上的安全说明和警告。
- 请务必将本操作说明与本产品保存在一起，确保将操作说明随产品一起交给他人。

1.2 使用符号的说明



1.2.1 警告

警告是为了提醒您您在处理或使用此产品时会发生的危险。以下信号词与符号结合使用：

	危险！ 用于提醒人们注意可能导致严重或致命人身伤害的迫切危险。
	警告！ 用于提醒人们注意可能导致严重或致命人身伤害的潜在危险。
	小心！ 用于提醒人们注意可能导致轻微人身伤害或财产损失的潜在危险情形。


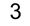


1.2.2 文档中的符号

本文档中使用下列符号：

	请在使用之前阅读操作说明
	使用说明和其他有用信息

1.2.3 图示中的符号

图示中使用了下列符号：

	这些编号指本操作说明开始处的相应图示。
	图示中的编号反映操作顺序，可能与文本中描述的步骤不同。
	概览图示中使用项目参考号，指的是产品概览部分中使用的按键编号。
	这些符号旨在提醒您您在操作本产品时要特别注意的某些要点。

1.3 产品信息

Hilti 产品仅供用于专业用途，并且只能由经过授权和培训的人员操作、维护和保养。该人员必须了解可能遇到的任何特殊危险。不按照既定用途使用或由未经培训的人员不正确地使用本产品及其辅助设备可能会带来危险。

型号名称和序列号印在铭牌上。

- 在下表中填写序列号。在联系 Hilti 维修中心或当地 Hilti 机构询问产品时，将要求您提供产品的详细信息。

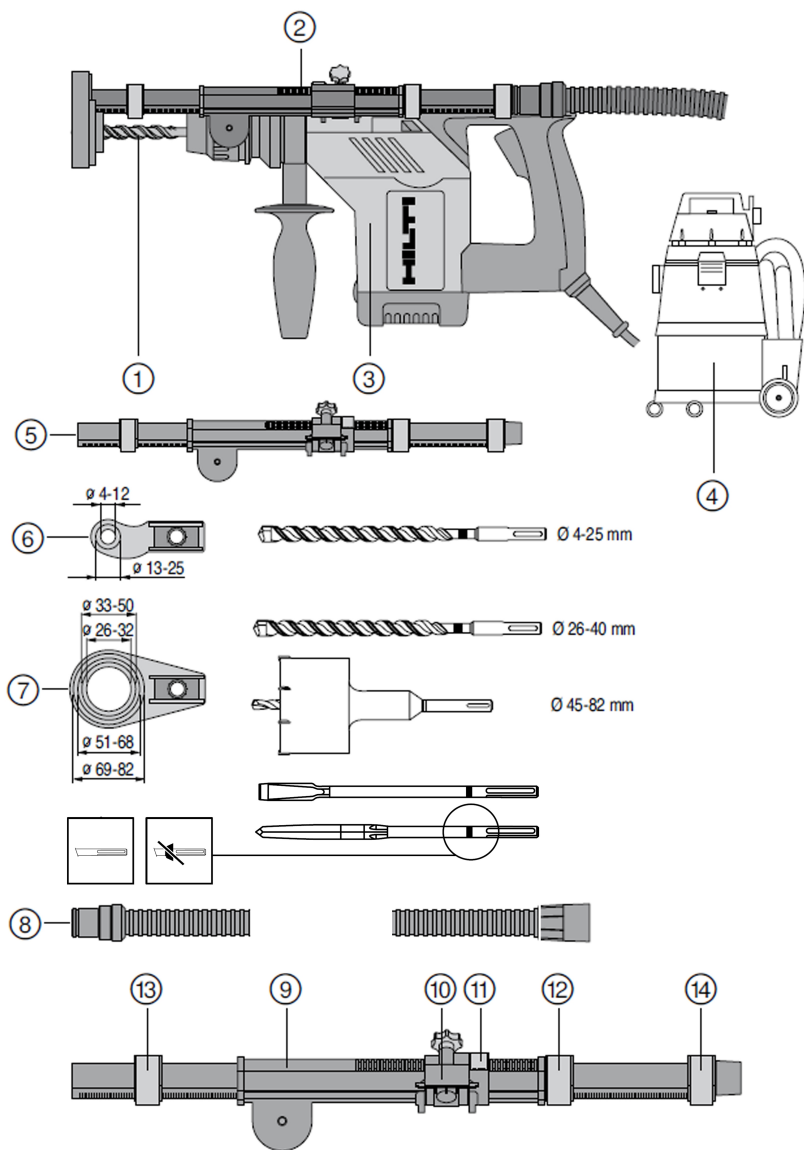
除尘模块	TE DRS-S
分代号	01
序列号	

2 安全

2.1 安全说明

- 当使用设备时，用户和附近其他人员都必须戴上适当的护目镜、安全帽、防护手套和防护鞋。
- 穿戴您的个人防护装备，始终戴上护目镜。根据使用的电动工具类型及其用途，穿戴防尘面罩、防滑安全鞋、安全帽或听力保护装置等安全装备，以降低伤害风险。
- 如果可连接除尘和集尘设备，确保正确连接和使用这些设备。使用除尘系统可降低与粉尘有关的危险。
- 不要钻入或凿削危险材料（例如石棉）。
- 在开始工作之前，应测定会产生的灰尘的危险等级。
- 确保工作区域照明和通风良好。

- ▶ 接触或吸入这些粉尘可能会导致操作者或旁观者出现过敏反应和/或呼吸疾病。
- ▶ 保持警觉，注意您正在进行的工作，并在工作时应利用自己的判断能力。
- ▶ 穿上合适的工作服。
- ▶ 使用产品时不要超过其规定的限值。
- ▶ 为确保安全和可靠的操作，仅限使用喜利得原装备件和消耗品。
- ▶ 使用抗静电吸尘软管，以免出现静电效应。



- | | |
|-----------------|------------|
| ① 配套工具 | ⑧ 软管 |
| ② 除尘模块 TE DRS-S | ⑨ 主单元 |
| ③ 设备 | ⑩ 支架 |
| ④ 工业真空吸尘器 | ⑪ 支架锁止杆 |
| ⑤ TE DRS-S 伸缩管 | ⑫ 行程止动器锁止杆 |
| ⑥ 吸头, 小型 | ⑬ 深度计锁止杆 |
| ⑦ 吸头, 大型 | ⑭ 软管接头锁止杆 |

3.2 预期用途

TE DRS-S 除尘模块设计用于处理使用配有深度计的旋转电锤和组合锤 (最大钻孔直径 8 mm) 加工的矿物材料, 可配合 **Hilti** 工业真空吸尘器使用。它符合 OSHA 1926.1153, Table 1 中的指南。

它可在任何工作方向上使用。

仅可将其用于干式钻孔作业和干燥环境。

它可用于钻孔和凿边应用。

该除尘模块不适合对金属进行作业。

3.3 供货提供的部件：

除尘模块、操作说明

您可以在您当地的 **Hilti** 中心或通过在线访问找到批准用于您的产品的其它系统产品：www.hilti.group。

4 技术数据

	TE DRS-S
工作冲程	≤ 140 mm
重量	0.5 kg
钻头/凿子长度	≤ 140 mm
工业真空吸尘器的最低额定性能	≥ 800 W
圆柱形接头 (ø)	33.75 mm
软管长度	3 m ... 5 m
软管直径	36.5 mm

5 操作

5.1 操作工具

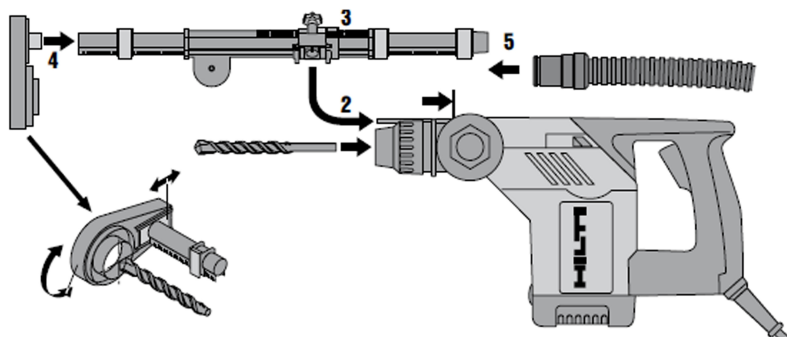
- 如果以下条件满足, 需进行此操作：

条件: 带内置工具电源插座的真空吸尘器

- ▶ 将旋转电锤连接到真空吸尘器上的电源插座。

- 使用相应的吸头。

5.2 安装除尘模块



1. 安装配套工具 (钻头或凿子)。
2. 调整深度计, 使其不会超出配套工具的尖端。
3. 将除尘模块安装到深度计上。
4. 将支架向上滑动到电动工具的侧面手柄上。



-注意-

对于较长的配套工具, 将除尘模块从前端滑动到深度计上。
对于较短的配套工具, 将除尘模块从后端滑动到深度计上。

5. 拧紧支架上的螺钉, 使除尘模块倚靠在侧面手柄上。
6. 调整吸头。→ 页码 7
7. 将吸尘软管连接到软管接头。

5.3 拆下除尘模块

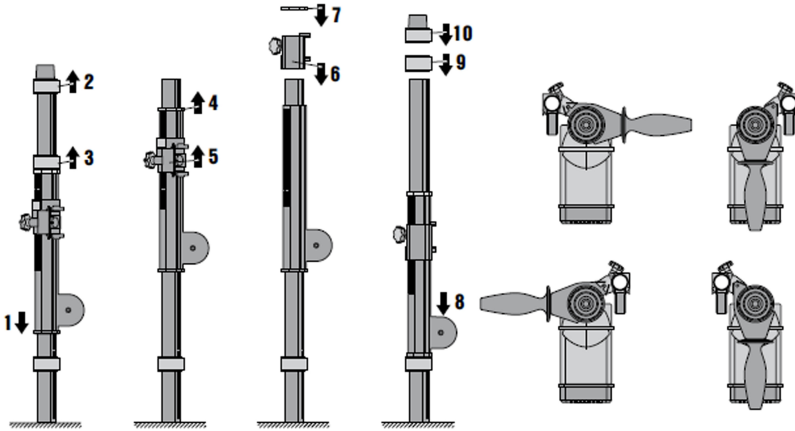
1. 释放软管锁止杆并拆下软管。
2. 释放支架锁止杆并拆下除尘模块。

5.4 可变用途转换



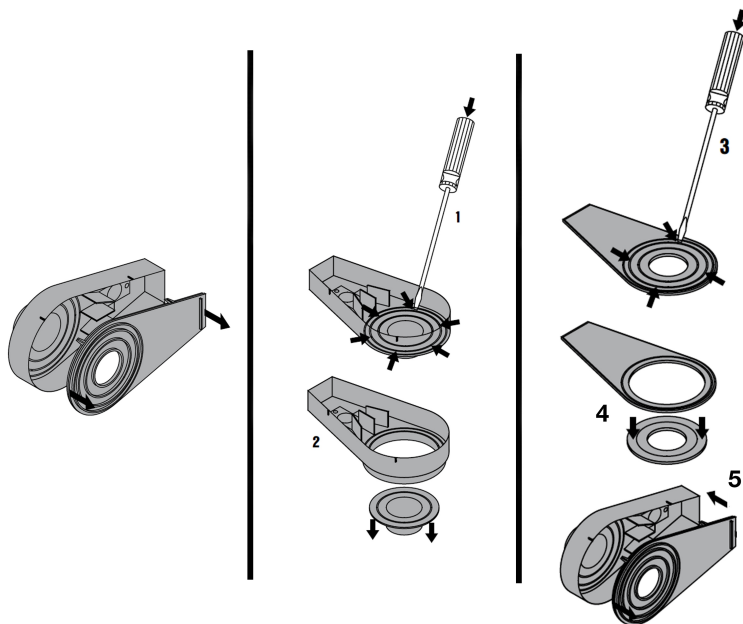
-注意-

当调整/转换设备时, 部件在弹簧压力下可能存在飞脱的危险。



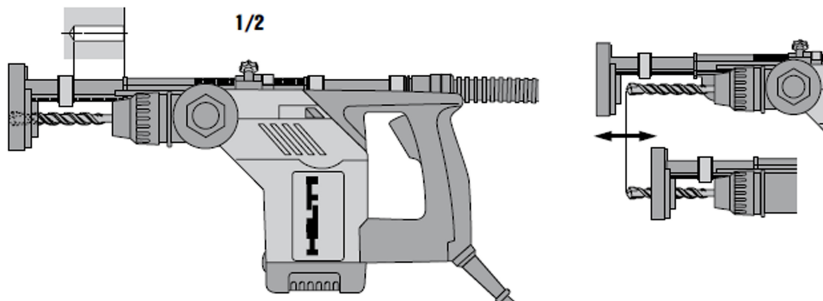
1. 向下滑动除尘模块，并将其牢牢固定。
2. 打开软管接头锁止杆，并将软管与软管接头分离。
3. 打开行程止动器锁止杆，并拉下行程止动器。
4. 拉下张紧件。
5. 打开支架夹紧杆，并拉下支架。
6. 将支架旋转 180°，然后将支架重新安装到除尘模块上。
7. 关闭支架锁定杆。
8. 将张紧件安装到除尘模块上。
9. 往回滑动除尘模块，并将其牢牢固定。
10. 将行程止动器安装到除尘模块上，然后将行程止动器锁定到位。
11. 将吸尘软管连接到软管接头，然后关闭软管接头锁止杆。

5.5 撬出直径环



1. 从除尘模块上分离吸头。
2. 从吸头上拆下盖罩。
3. 将吸头壳体放在坚固的表面上。
4. 使用螺丝刀完全撬出所需的肋条。
5. 将吸头壳体放在坚固的表面上。
6. 使用螺丝刀在 4 个肋条位置完全撬出所需的肋条。
7. 将吸头盖板放入吸头壳体。
8. 将吸头装入除尘模块。
9. 调整吸头。→ 页码 7

5.6 调整吸头



1. 打开支架锁定杆。

2. 如果以下条件满足，需进行此操作：

条件: 钻孔

- ▶ 放置钻头，使其与吸头边缘齐平。

3. 如果以下条件满足，需进行此操作：

条件: 凿边

- ▶ 放置凿子，使凿子的工作表面和凿子刀柄 (10 mm) 从吸头伸出。



-注意-

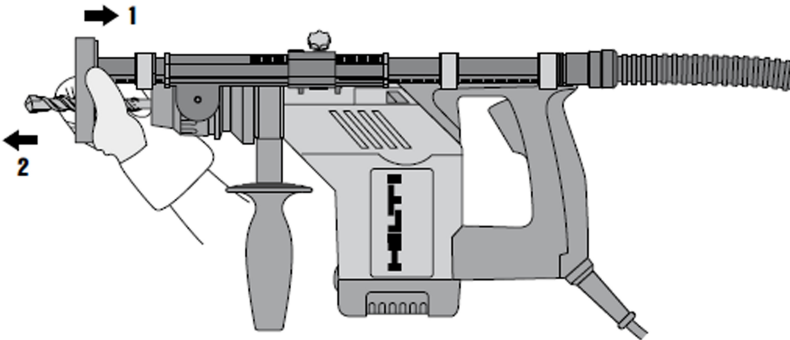
凿子刀柄和吸头壳体之间必须至少留有 3 mm 的间隙。

4. 关闭支架锁定杆。

5.7 设置钻孔深度

1. 打开深度计/行程止动器锁止杆。
2. 调整深度计/行程止动器至期望的钻孔深度。
3. 关闭深度计/行程止动器锁止杆。

5.8 使配套工具居中



1. 往回拉动除尘模块。
2. 使配套工具与工件接触，然后缓慢释放除尘模块。

6 维护和保养



-警告-

电击危险！ 在电源线连接至电源插座时执行维护和保养，会出现严重的人身伤害风险，包括烧伤。

- ▶ 执行所有维护和保养任务之前，请务必拔掉电源线。

保养

- 仔细清除可能粘附在部件上的所有污垢。
- 定期用冷水清洁除尘模块。
- 请仅使用略湿的布清洁壳体。不要使用含硅清洁剂，否则可能腐蚀塑料件。

维护

- 定期检查所有可见部件是否出现损坏迹象，并确保控制器全部正常工作。
- 如果发现损坏迹象或如果有部件发生故障，不要操作除尘模块。立即到 Hilti 维修中心对工具进行维修。
- 清洁和维护之后，安装所有护板或保护装置，检查并确认其正常工作。

7 废弃处置

大部分用于 Hilti 工具和设备生产的材料是可回收利用的。在可以回收之前，必须正确分离材料。在很多国家，您的旧工具、机器或设备可送至 Hilti 进行回收。敬请联系 Hilti 服务部门或您的喜利得公司代表获得更多信息。



-
- ▶ 不允许将电动工具或设备与家用垃圾一起处理。
-

8 中国 RoHS (关于限制使用危险物质的指南)

您可通过以下链接跳转至危险物质表：qr.hilti.com/340602。
您将在本文档末尾找到指向 RoHS 表格的链接 (二维码形式)。

9 制造商保修

- ▶ 如果您有保修条件方面的问题，请联系您当地的 Hilti 公司代表。





Hilti Corporation

LI-9494 Schaan

Tel.: +423/234 21 11

Fax: +423/234 29 65

www.hilti.group

Hilti = registered trademark of Hilti Corp., Schaan



20170801