



SD 6000 SD 5000
SD 2500

Svenska

1 Uppgifter för dokumentation

1.1 Om denna dokumentation

- Läs denna dokumentation innan du börjar ta enheten i drift. Det är en förutsättning för säkert arbete och problemfri hantering.
- Observera de säkerhets- och varningsanvisningar som du hittar i dokumentationen och på själva enheten.
- Förvara alltid bruksanvisningen tillsammans med produkten och överlämna aldrig produkten till någon annan utan att bifoga den.

1.2 Teckenförklaring

1.2.1 Varningar

Varningarna är till för att varna för risker i samband med användning av produkten. Följande riskindikeringar används:



FARA

FARA !

- ▶ Anger överhängande risker som kan leda till svåra personskador eller dödsolycka.



VARNING

VARNING !

- ▶ Anger potentiella risker som kan leda till svåra personskador eller dödsfall.



FÖRSIKTIGHET

FÖRSIKTIGHET !

- ▶ Används för att fästa uppmärksamhet på en potentiell risksituation som kan leda till skador på person eller utrustning.

1.2.2 Symboler i dokumentationen

I den här dokumentationen används följande symboler:

	Läs bruksanvisningen före användning
	Anmärkningar och annan praktisk information
	Hantering av återvinningsbara material
	Elverktyg och batterier får inte kastas i hushållssoporna

1.2.3 Symboler i bilderna

Följande symboler används i bilder:

	Dessa siffror hänvisar till motsvarande bild i början av bruksanvisningen
3	Numreringen återger ordningsföljden hos arbetsmomenten på bilden och kan skilja sig från arbetsmomenten i texten
	På bilden Översikt används positionsnummer som hänvisar till siffrorna i teckenförklaringen i avsnittet Produktöversikt
	Det här tecknet är till för att du ska vara extra uppmärksam på något som gäller hur du hanterar produkten.
	Trådlös dataöverföring

1.3 Produktinformation

Hilti-produkter är avsedda för den yrkesmässiga användaren och får endast användas, underhållas och sättas igång av auktoriserad, utbildad personal. Personalen måste vara särskilt informerad om de risker som finns. Produkten och dess tillbehör kan utgöra en risk om den används på ett felaktigt sätt av utbildad personal eller inte används enligt föreskrifterna.

- För in beteckningen och serienumret från typskylten till nedanstående tabell.
- ▶ Ange alltid dessa uppgifter när du vill diskutera frågor om produkten med vår representant eller serviceverkstad.

Produktdetaljer

Gipsskruvdragare:	SD 6000 SD 5000	SD 2500
Generation:	01	02
Serienummer:		

1.4 Försäkringen om överensstämmelse

Vi försäkras på eget ansvar att den produkt som beskrivs här överensstämmer med gällande direktiv och standarder. En bild på försäkringen om överensstämmelse hittar du i slutet av dokumentationen.

Den tekniska dokumentationen finns sparad här:

Hilti Entwicklungsgesellschaft mbH | Zulassung Geräte | Hiltistraße 6 | 86916 Kaufering, Tyskland

2 Säkerhet

2.1 Säkerhetsföreskrifter

Säkerhetsföreskrifterna i följande kapitel innehåller alla allmänna säkerhetsföreskrifter för elverktyg enligt gällande standarder. Därför kan det finnas anvisningar som inte är tillämpliga för alla verktyg.

2.1.1 Allmänna säkerhetsföreskrifter för elverktyg

⚠ VARNING Läs noga igenom alla säkerhetsföreskrifter, anvisningar, avbildningar och tekniska data som medföljer detta elverktyg. Om nedanstående anvisningar inte följs, finns risk för elektriska stötar, brand och/eller svåra skador.

Förvara alla säkerhetsföreskrifter och anvisningarna på ett säkert ställe för framtida användning.

Begreppet "elverktyg" som används i säkerhetsföreskrifterna avser nätdrivna elverktyg (med nätkabel) och batteridrivna elverktyg (sladdlösa).

Säker arbetsmiljö

- ▶ **Håll arbetsområdet rent och väl belyst.** Oordning eller bristfällig belysning på arbetsplatsen kan leda till olyckor.
- ▶ **Arbeta inte med elverktyget i omgivning med explosionsrisk där det finns brännbara vätskor, gaser eller damm.** Elverktyg alstrar gnistor som kan antända dammet eller gaserna.
- ▶ **Håll barn och obehöriga personer på betryggande avstånd under arbetet med elverktyget.** Om du störs av obehöriga personer kan du förlora kontrollen över verktyget.

Elsäkerhet

- ▶ **Elverktygets elkontakt måste passa till vägguttaget. Elkontakten får absolut inte ändras. Använd inte adapterkontakter tillsammans med skyddsjordade elverktyg.** Originalkontakter och lämpliga vägguttag minskar risken för elstötar.
- ▶ **Undvik kroppskontakt med jordade ytor som rör, värmeelement, spisar och kylskåp.** Det finns en större risk för elstötar om din kropp är jordad.
- ▶ **Skydda elverktyget från regn och väta.** Tränger vatten in i ett elverktyg ökar risken för elstötar.
- ▶ **Använd inte anslutningskabeln på ett felaktigt sätt, t.ex. genom att bära eller hänga upp elverktyget i den eller dra i den för att lossa elkontakten ur vägguttaget. Håll anslutningskabeln på avstånd från värmekällor, olja, vassa kanter och rörliga delar.** Skadade eller tilltrasslade anslutningskablar ökar risken för elstötar.
- ▶ **När du arbetar med ett elverktyg utomhus, använd endast förlängningskablar som är avsedda för utomhusbruk.** Genom att använda en lämplig förlängningskabel för utomhusbruk minskar du risken för elstötar.
- ▶ **Om det är alldeles nödvändigt att använda verktyget i fuktig miljö ska du använda en jordfelsbrytare.** Användning av jordfelsbrytare minskar risken för elstötar.

Personsäkerhet

- ▶ **Var uppmärksam, ha uppsikt över vad du gör och använd elverktyget med förnuft. Använd aldrig elverktyg om du är trött eller påverkad av droger, alkohol eller medicin.** En kort sekund av bristande uppmärksamhet när du arbetar med ett elverktyg kan leda till att du skadar dig själv eller någon annan svårt.
- ▶ **Bär alltid personlig skyddsutrustning och skyddsglasögon.** Genom att använda personlig skyddsutrustning som t.ex. dammskyddsmask, halkfria säkerhetsskor, hjälm eller hörselskydd, beroende på vilket elverktyg du använder och till vad, minskar du risken för kroppsskada.
- ▶ **Undvik oavsiktlig igångsättning. Se till att elverktyget är fränkopplat innan du ansluter det till nätströmmen och/eller batteriet, tar upp det eller bär det.** Om du bär elverktyget med fingret på strömbrytaren eller ansluter ett tillkopplat verktyg till nätströmmen kan en olycka inträffa.
- ▶ **Ta bort alla inställningsverktyg och skruvnycklar innan du kopplar in elverktyget.** Ett verktyg eller en nyckel i en roterande komponent kan leda till skador.
- ▶ **Undvik en onormal kroppshållning. Se till att du står stadigt och håller balansen.** Då kan du lättare kontrollera elverktyget i oväntade situationer.
- ▶ **Bär lämpliga kläder. Bär inte löst hängande kläder eller smycken. Håll håret, kläderna och handskarna på avstånd från rörliga delar.** Löst hängande kläder, smycken och långt hår kan dras in av roterande delar.
- ▶ **När du använder elverktyg med anordningar för uppsugning och uppsamling av damm, bör du kontrollera att dessa anordningar är rätt monterade och används korrekt.** Används en dammsugare kan faror som orsakas av damm minskas.
- ▶ **Invagga dig inte i falsk säkerhet och strunta inte säkerhetsreglerna för elverktyg även om du har stor vana vid att arbeta med elverktyget.** Oförsiktig hantering kan leda till allvarliga skador inom bråkdelar av en sekund.

Användning och hantering av elverktyg

- ▶ **Överbelasta inte verktyget. Använd elverktyg som är avsedda för det aktuella arbetet.** Med ett lämpligt elverktyg kan du arbeta bättre och säkrare inom angivet effektområde.
- ▶ **Använd aldrig elverktyget om strömbrytaren är defekt.** Ett elverktyg som inte kan kopplas in eller ur är farligt och måste repareras.
- ▶ **Dra ut elkontakten ur uttaget och/eller ta i förekommande fall bort det löstagbara batteriet innan du gör inställningar, byter tillbehör eller lägger ifrån dig verktyget.** Denna skyddsåtgärd förhindrar att du eller någon annan råkar sätta igång elverktyget av misstag.
- ▶ **Förvara elverktyg oåtkomligt för barn. Verktyget får inte användas av personer som inte är vana eller inte har läst dessa anvisningar.** Elverktyg är farliga om de används av oerfarna personer.
- ▶ **Underhåll elverktygen och tillbehören noggrant. Kontrollera att rörliga komponenter fungerar felfritt och inte kärvar och att komponenter inte har brustit eller skadats så att elverktygets funktion påverkas negativt. Se till att skadade delar repareras innan verktyget används igen.** Många olyckor orsakas av dåligt skötta elverktyg.
- ▶ **Håll insatsverktygen skarpa och rena.** Omsorgsfullt skötta insatsverktyg med skarpa eggar kommer inte så lätt i kläm och går lättare att styra.
- ▶ **Använd elverktyg, tillbehör, insatsverktyg osv. enligt dessa anvisningar. Ta hänsyn till arbetsvillkoren och arbetsmomenten.** Används elverktyget på icke ändamålsenligt sätt kan farliga situationer uppstå.
- ▶ **Se till att handtaget och greppytorna är torra, rena och fria från olja och fett.** Med hala handtag och gripnyttor går det inte att hantera och kontrollera elverktyget säkert i oväntade situationer.

Service

- ▶ **Låt endast kvalificerad fackpersonal reparera elverktyget och använd då endast originalreservdelar.** Detta garanterar att elverktygets säkerhet upprätthålls.

2.1.2 Säkerhetsföreskrifter för skruvdragare

- ▶ **Håll in elverktygets isolerade greppytor vid arbeten där skruven riskerar att stöta på dolda strömkablar eller den egna anslutningskabeln.** Vid kontakt med en spänningssatt ledning kan metalldelar på verktyget spänningssättas och ge dig en stöt.

2.1.3 Extra säkerhetsföreskrifter

Personsäkerhet

- ▶ Använd verktyget bara om det är fullt funktionsdugligt.
- ▶ Manipulera eller ändra aldrig något på verktyget.
- ▶ Vid genombrottsarbeten, tänk på att säkra området på motstående sida. Annars finns det risk för att det material som lossnar ramlar ner eller kastas iväg och skadar människor i närheten.

- ▶ Håll alltid verktyget i handtagen med båda händerna. Håll alltid handtaget torrt och rent.
- ▶ Rör inte vid roterande delar – risk för personskada!
- ▶ Använd lämpliga skyddsglasögon, skyddshjälm, hörselskydd, skyddshandskar och ett lätt andningsskydd när du arbetar med verktyget.
- ▶ Aktivera alltid tillkopplingsspärren vid verktygsbyte, förvaring och transport.
- ▶ Använd skyddshandskar även vid byte av insatsverktyg. Det finns risk för skär- och brännskador vid beröring av nyss använda insatsverktyg.
- ▶ Använd skyddsglasögon. Splitter kan skada oskyddade kroppsdelar och ögon.
- ▶ Ta bort de dammpartiklar som har uppstått innan arbetet i riskklassen startas. Använd en byggdammsugare med en standardkyddsklassificering som motsvarar de lokala dammskyddsbestämmelserna.
- ▶ Använd om möjligt dammsugning med en lämplig dammsugare. Dammsugning från material med blyhaltig färg, vissa träslag, betong, tegel, sten som innehåller kvarts, mineraler och metall kan vara hälsovådliga.
- ▶ Se till att arbetsplatsen har god ventilation, och använd vid behov en andningsmask som är avsedd för damm av det aktuella slaget. Beröring eller inandning av damm kan orsaka allergiska reaktioner och/eller sjukdomar i andningsvägarna hos användaren eller hos personer som befinner sig i närheten. Vissa slags damm, till exempel från ek eller bok, anses vara cancerframkallande, särskilt i kombination med tillsatssämnen för behandling av trä (kromat, träskyddsmedel). Asbesthaltigt material får bara hanteras av särskilt utbildad personal.
- ▶ Gör pauser i arbetet och utför fingerövningar som ökar blodgenomströmningen i fingrarna. Vid långvarigt, ihållande arbete kan vibrationerna ge besvär i blodkärl och nerver i fingrarna, händerna och handlederna.

Elektrisk säkerhet

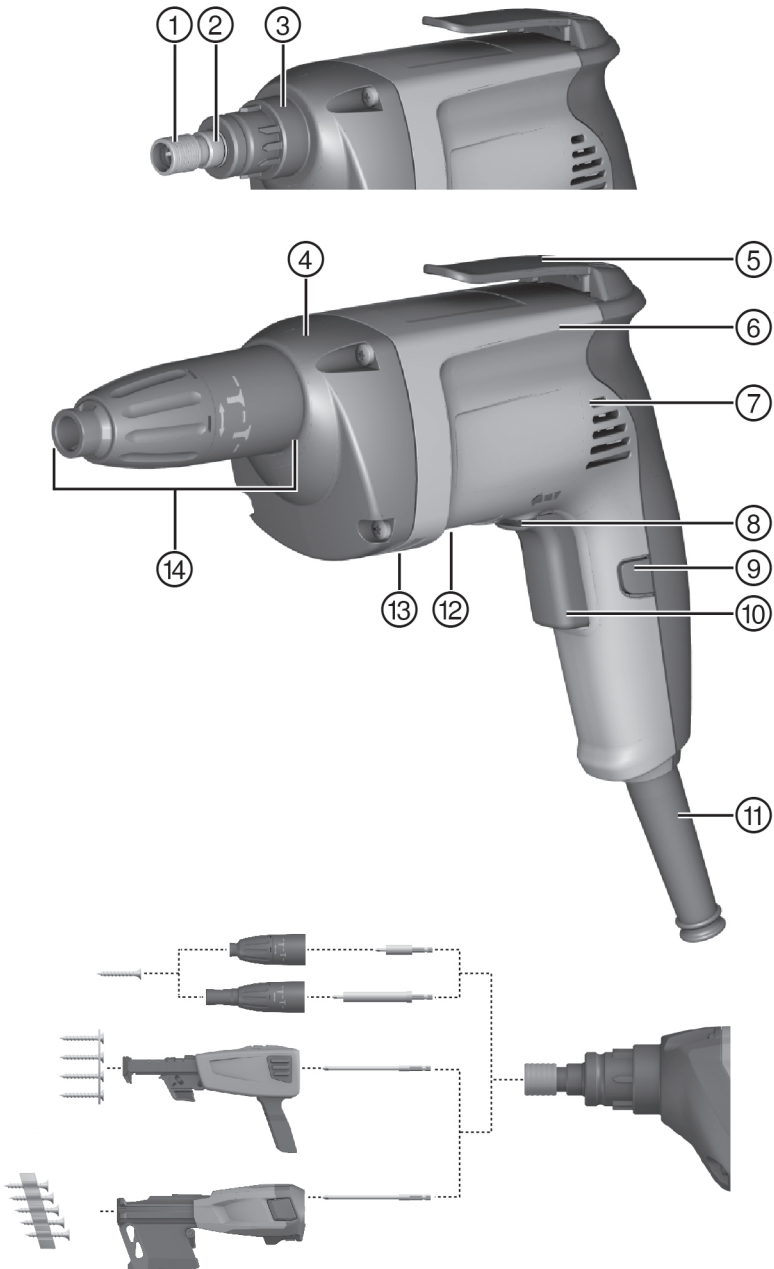
- ▶ Undersök om det finns dolda el-, gas- och vattenledningar inom arbetsområdet innan du påbörjar arbetet. Utanpåliggande metalldelar på verktyget kan orsaka elstötar om du oavsiktligt råkar skada en elledning.

Omsorgsfull hantering och användning av elverktyg

- ▶ Spänn fast materialet ordentligt. Arbetsstycken som hålls på plats med fastspänningsanordningar eller i skruvstäd sitter säkrare än om de bara hålls fast för hand.
- ▶ Stäng genast av elverktyget om insticksverktyget blockeras. Elverktyget kan vridas i sidled.
- ▶ Vänta tills elverktyget stannat helt innan du lägger det ifrån dig.

3 Beskrivning

3.1 Produktöversikt



- | | | | |
|---|--|---|---------------------------------------|
| ① | Bithållare | ⑧ | Omkopplare för höger- och vänstervarv |
| ② | Chuck | ⑨ | Låsknapp för kontinuerlig drift |
| ③ | Gränssnitt verktyg/tillbehör (snäppanslutning) | ⑩ | Strömbrytare |
| ④ | Kopplingsystem/växelhus | ⑪ | Kabel |
| ⑤ | Universalhake | ⑫ | Typskylt |
| ⑥ | Motor | ⑬ | Luftutlopp |
| ⑦ | Luftintag | ⑭ | Djupmätt |

3.2 Avsedd användning

Den produkt som beskrivs här är ett handhållet elverktyg för användning vid trä- och inredningsarbeten. Verktyget är avsett för skruvdragning i gipsväggar. Använd skruvar för gipsskivor med upp till 4,2 mm diameter och högst 55 mm längd. Hälsovådliga material (som asbest) får inte bearbetas.

3.3 Leveransinnehåll

Bruksanvisning för torr borrskruvdragare



Dessutom finns fler systemprodukter för din produkt i ditt **Hilti**-center eller online på adressen: www.hilti.com.

4 Teknisk information

4.1 Teknisk information

	SD 2500	SD 5000	SD 6000
Märkström	3,3 A	3,3 A	3,3 A
Vikt enligt EPTA-direktivet 01/2003	1,5 kg	1,4 kg	1,4 kg
Uppmätt tomgångsvarvtal	0 varv/min ... 2 500 varv/min	0 varv/min ... 5 000 varv/min	0 varv/min ... 6 000 varv/min
Max. vridmoment	19 Nm	9,5 Nm	7,9 Nm
Chuck	Insexfäste 1/4"	Insexfäste 1/4"	Insexfäste 1/4"

4.2 Bullerinformation och vibrationsvärden

De ljudtrycks- och vibrationsvärden som anges i anvisningarna har uppmätts med en standardiserad mätmetod och kan användas för att jämföra olika elverktyg med varandra. De kan också användas för att göra en preliminär uppskattning av exponeringarna. De angivna värdena representerar borrhammarens huvudsakliga användning. När elverktyget begagnas inom andra områden, med andra insatsverktyg eller med otillräckligt underhåll, kan mätning ge avvikande värden. Det innebär att exponeringen under den totala arbetstiden kan ökas betydligt. För att uppskattningen av exponeringarna ska bli exakt bör man också räkna in de tider då verktyget är frånkopplat, eller då det är tillkopplat men inte används. Detta kan minska exponeringen betydligt under den totala arbetstiden. Vidta även andra säkerhetsåtgärder för att skydda användaren mot effekterna av buller och/eller vibrationer, exempelvis: Underhåll av elverktyg och insatsverktyg, möjlighet att hålla händerna varma, organisation av arbetsförlöppen.

Bullerinformation enligt EN 62841

	SD 2500	SD 5000
Ljudeffektnivå (L_{WA})	100 dB(A)	98 dB(A)
Osäkerhet ljudeffektnivå (K_{WA})	3 dB(A)	3 dB(A)
Ljudtrycksnivå (L_{pA})	89 dB(A)	87 dB(A)
Osäkerhet ljudtrycksnivå (K_{pA})	3 dB(A)	3 dB(A)

	SD 6000
Ljudeffektnivå (L_{WA})	98 dB(A)
Osäkerhet ljudeffektnivå (K_{WA})	3 dB(A)
Ljudtrycksnivå (L_{pA})	85 dB(A)
Osäkerhet ljudtrycksnivå (K_{pA})	3 dB(A)

Sammanlagt vibrationsvärde

	SD 2500	SD 5000	SD 6000
Vibrationsemissionsvärde för skruvning utan slag, (a_{WA})	2,5 m/s ²	2,5 m/s ²	3 m/s ²
Osäkerhet skruvning	1,5 m/s ²	1,5 m/s ²	1,5 m/s ²

5 Användning

5.1 Förberedelser för arbete

FÖRSIKTIGHET

Risk för personskada! Oavsiktlig igångsättning av produkten.

- ▶ Dra alltid ur elsladden innan du gör några inställningar på verktyget eller byter tillbehörsdelar.

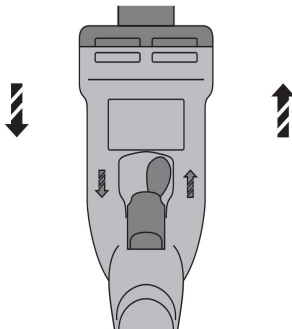
Observera de säkerhets- och varningsanvisningar som du hittar i dokumentationen och på själva enheten.

5.1.1 Säkert arbete med universalhaken

- ▶ Kontrollera att universalhaken sitter ordentligt fast i skruvdragaren innan du börjar arbeta.
- ▶ Lägg ifrån dig skruvdragaren på ett säkert ställe när du inte använder den på en längre stund.

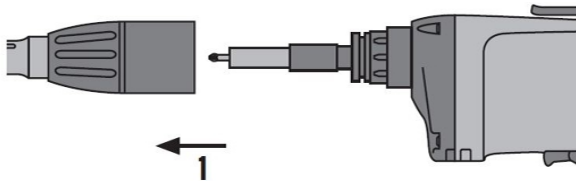
5.1.2 Rotationsriktning

Strömbrytaren spärrad i mittläget (tillkopplingsspärr).



- ▶ Sätt omkopplaren för höger- och vänstervarv på höger- eller vänstervarv.

5.2 Byta insticksverktyg



1. Dra i djupmättet så att snäppanslutningen lossas.
2. Tryck chucken medan du vider den lätt mot skruvdragaren och håll den i det läget.
3. Ta bort insticksverktyget med den andra handen.
4. Sätt in önskat insticksverktyg i chucken och tryck det mot skruvdragaren tills det tar stopp.

5.3 Arbeta

Observera de säkerhets- och varningsanvisningar som du hittar i dokumentationen och på själva enheten.

5.3.1 Skruva fast skruvar

VARNING

Elrelaterad risk Det finns risk för elstöt om du vid infästningen av skruvar stöter på en dold elledning och samtidigt rör vid bithållaren eller djupmättet.

- ▶ Håll endast skruvdragaren i handtaget när du skruvar in eller ut skruvar.

1. Ställ in skruvdragaren på högervarv.
2. Sätt skruven på biten och passa in skruven mot underlaget.



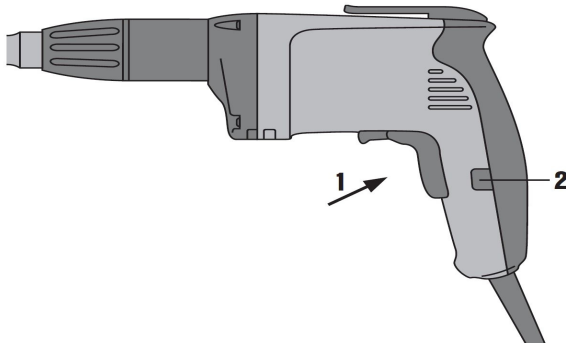
Med hjälp av djupmättet kan du ställa in optimalt skruvdjup.

3. Reglera varvtalet med strömbrytaren.

5.3.2 Skruva ut skruvar

1. Dra av djupmättet.
2. Ställ in skruvdragaren på vänstervarv.
3. Anbringa skruvdragaren med biten på skruven och reglera varvtalet med strömbrytaren.
4. Sätt på djupmättet igen när du har skruvat ut skruven.

5.3.3 Koppla till kontinuerlig drift



- ▶ Koppla till kontinuerlig drift.

5.3.4 Koppla från kontinuerlig drift

- ▶ Tryck in strömbrytaren.
 - ◀ Låsknappen återgår till sitt utgångsläge.

5.3.5 Gränssnitt verktyg/djupmätt

1. Dra i djupmättet så att snäppanslutningen lossas.
2. Dra bort djupmättet från verktyget genom att dra av det framåt.

i Den fria spindeln har följande användningsområden:

- utdragning av en infäst skruv med vänsterverv,
- byte av bit,
- byte av bithållare,
- omställning till magasin drift,
- efterdragning av skruvar.

6 Skötsel och underhåll

6.1 Skötsel och underhåll

VARNING

Risk för elstötar! Vid skötsel och underhåll finns risk för svåra person- och brännskador om elkontakten inte dras ur.

- ▶ Se alltid till att dra ur elkontakten innan skötsel och underhåll utförs!

Skötsel

- Ta försiktigt bort smuts som fastnat på laddaren.
- Rengör ventilationsspringorna försiktigt med en torr borste.
- Rengör höljet med en lätt fuktad trasa. Använd inte rengöringsmedel med silikon, eftersom det kan skada plastdelarna.

Underhåll

VARNING

Risk för elstöt! Felaktigt utförda reparationer på elektriska delar kan leda till svåra skador och brännskador.

- ▶ Reparationer på de elektriska delarna får endast utföras av behörig fackman.
- Kontrollera regelbundet att inga synliga delar har skadats och att alla reglage fungerar som de ska.
- Använd inte verktyget om det uppvisar skador eller funktionsstörningar. Skicka det direkt till **Hilti Service** för reparation.
- Efter att skötsel- och underhållsarbete utförts ska alla skyddsanordningar alltid monteras och kontrolleras.

7 Felsökning



Kontakta **Hilti**-service om det uppstår ett fel som inte finns med i den här tabellen eller som du inte lyckas åtgärda på egen hand.

Fel	Möjlig orsak	Lösning
Skruvdragaren fungerar inte och fyra lysdioder blinkar.	Överlastskyddet utlöses.	► Släpp strömbrytaren och tryck in den igen. Reducera belastningen.
Strömbrytaren kan inte tryckas in eller är spärrad.	Aktivera tillkopplingsspärren.	► Sätt riktningssomkopplaren på höger- eller vänstervarv.
Skruvarna kan inte vridas trots att skruvdragaren är igång.	Fel rotationsriktning har ställts in.	► Ställ in rätt rotationsriktning med omkopplaren för höger-/vänstervarv.
Stark värmeutveckling i skruvdragaren.	Elektriskt fel	► Stäng genast av skruvdragaren och kontakta Hilti -service.
	Skruvdragaren har överskridit gränsen för sin kapacitet och blivit överbelastad.	► Välj en skruvdragare som är anpassad till uppgiftens krav.

8 Avfallshantering



Hilti-verktyg är till stor del tillverkade av återvinningsbara material. En förutsättning för återvinning är att materialen separeras på rätt sätt. I många länder kan du lämna in ditt uttjänta verktyg så att **Hilti** tar hand om det. Hör efter med **Hiltis** kundtjänst eller din kontaktperson.



- Kasta inte elverktyg, elektronisk apparatur och batterier i hushållssoporna.

9 RoHS (föreskrifter för begränsning av användningen av farliga ämnen)

Under följande länk hittar du tabellen med farliga ämnen: qr.hilti.com/r3008 för SD 2500.

Under följande länk hittar du tabellen med farliga ämnen: qr.hilti.com/r5390 för SD 5000.

Under följande länk hittar du tabellen med farliga ämnen: qr.hilti.com/r5241 för SD 6000.

En länk till RoHS-tabellen finns i slutet av den här dokumentationen som QR-kod.

10 Tillverkargaranti

- Vänd dig till din lokala **Hilti**-representant om du har frågor om garantivillkoren.



Hilti Aktiengesellschaft
Feldkircherstraße 100
9494 Schaan | Liechtenstein

SD 2500 (02)	[2006]
SD 5000 (01)	[2006]
SD 6000 (01)	[2011]

2006/42/EC	EN ISO 12100
2014/30/EU	EN 62841-1
2011/65/EU	EN 62841-2-2

Schaan, 06/2018

Norbert Wohlwend
Head of BU Quality Management
DQX Quality Management
Business Unit Direct Fastening

Lars Tänzer
Head of BU Direct Fastening
Business Unit Direct Fastening



SD 2500



SD 5000



SD 6000



Hilti Corporation
LI-9494 Schaan
Tel.: +423 234 21 11
Fax: +423 234 29 65
www.hilti.group



2164701



Hilti Connect