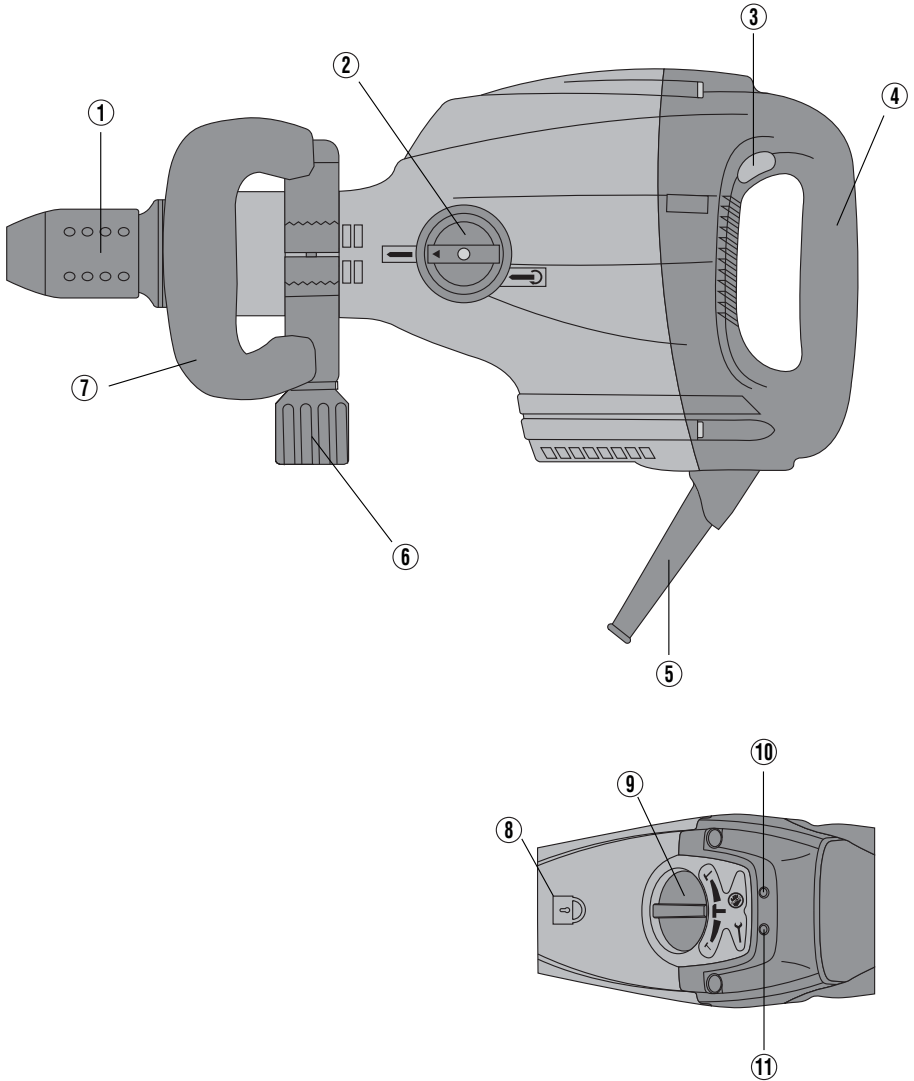


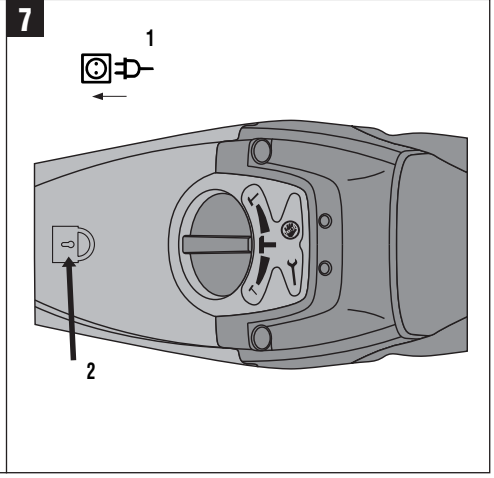
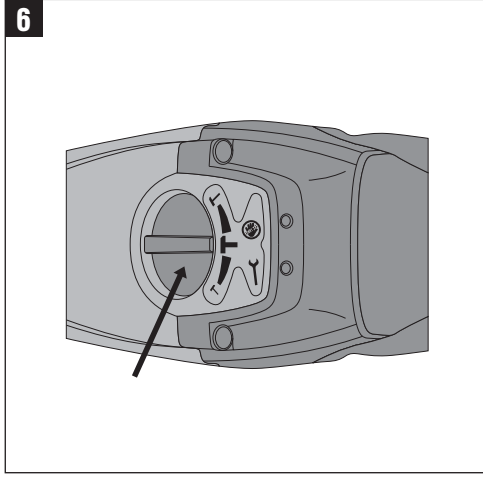
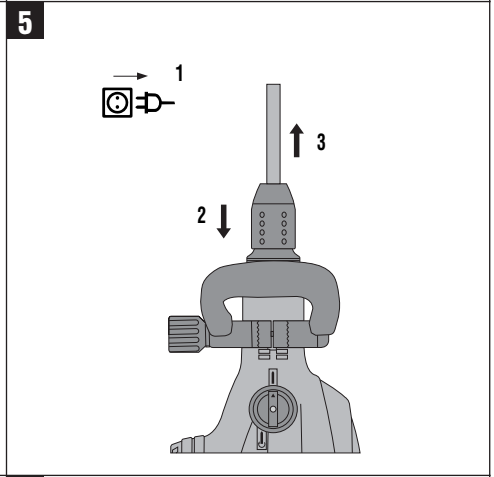
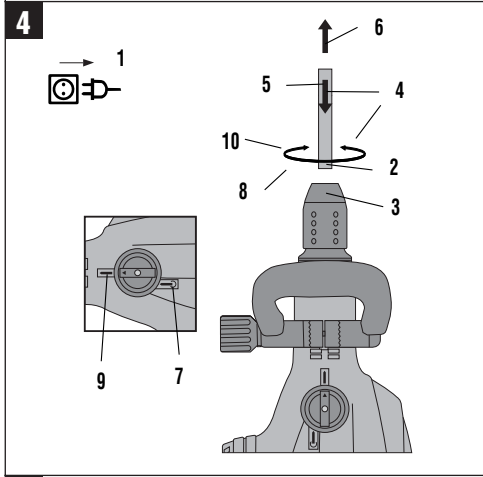
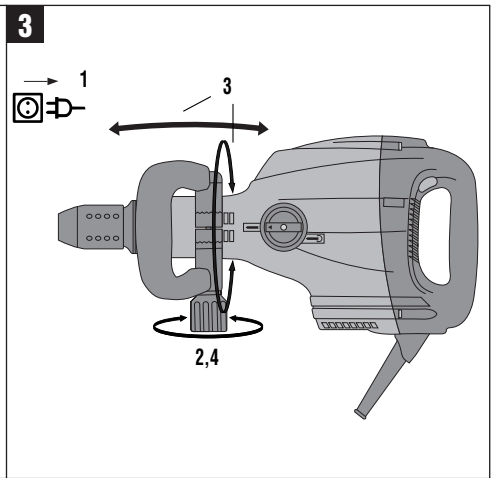
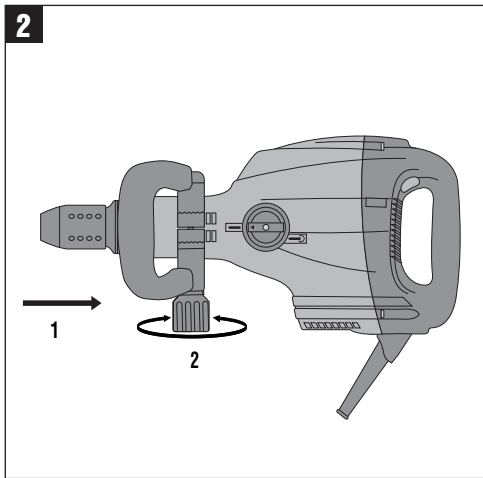
# HILTI

## TE 706 / TE 706-AVR

<b>Bedienungsanleitung</b>	<b>de</b>
<b>Operating instructions</b>	<b>en</b>
<b>Mode d'emploi</b>	<b>fr</b>
<b>Istruzioni d'uso</b>	<b>it</b>
<b>Gebruiksaanwijzing</b>	<b>nl</b>
<b>Manual de instruções</b>	<b>pt</b>
<b>Manual de instrucciones</b>	<b>es</b>
<b>Brugsanvisning</b>	<b>da</b>
<b>Käyttöohje</b>	<b>fi</b>
<b>Bruksanvisning</b>	<b>no</b>
<b>Bruksanvisning</b>	<b>sv</b>
<b>Οδηγίες χρήσεως</b>	<b>el</b>
<b>Kasutusjuhend</b>	<b>et</b>
<b>Lietošanas pamācība</b>	<b>lv</b>
<b>Instrukcija</b>	<b>lt</b>







# TE 706/TE 706-AVR mejselhammer

**Læs instruktionsbogen nøje, inden maskinen tages i brug.**

**Opbevar altid instruktionsbogen sammen med maskinen.**

**Sørg for, at brugsanvisningen altid følger med ved overdragelse af apparatet til andre.**

## Betjenings- og visningselementer 1

- ① Værktøjsholder
- ② Mejselpositionerings- og fastspændingskontakt
- ③ On-/off-afbryder
- ④ Håndgreb
- ⑤ Netledning
- ⑥ Skrue
- ⑦ Sidegreb
- ⑧ Låsesymbol
- ⑨ Kontakt til valg af ydelse
- ⑩ Visning af tyverisikring (ekstra)
- ⑪ Serviceindikator

Indholdsfortegnelse	Side
1. Generelle henvisninger	71
2. Beskrivelse	72
3. Værktøj og tilbehør	72
4. Tekniske data	73
5. Sikkerhedsforskrifter	74
6. Før ibrugtagning	76
7. Anvendelse	76
8. Rengøring og vedligeholdelse	77
9. Fejlsøgning	78
10. Bortskaffelse	79
11. Producentgaranti – Produkter	79
12. EF-overensstemmelseserklæring (original)	80

## 1. Generelle henvisninger

### 1.1 Signalford og deres betydning

#### -ADVARSEL-

Advarer om en potentielt farlig situation, der kan forårsage lettere personskade eller materiel skade.

#### -BEMÆRK-

Står ved anvisninger om brug og andre nyttige oplysninger.

### 1.2 Symboler

#### Advarselssymboler



Generel fare



Advarsel om farlig elektrisk spænding



Advarsel om varm overflade

#### Symboler



Læs instruktionsbogen før brug



Bemærkning om tyverisikring



Låsesymbol



Affald skal indleveres til genvinding på genbrugsstationen

**1** Disse tal henviser til illustrationer, illustrationer, som du finder på udfoldssiderne på omslaget. Kig på disse sider, når du læser instruktionsbogen.

I teksten i denne betjeningsvejledning betyder « apparat » altid mejselhammeren TE 706 og/eller TE 706-AVR.

#### Placering af identifikationsoplysninger på maskinen

Typebetegnelse og serienummer findes på maskinens mærkeplade. Skriv disse oplysninger i instruktionsbogen, og henvis til disse, når du henvender dig til vores kundeservice eller værksted.

Type: \_\_\_\_\_

Serienummer: \_\_\_\_\_

## 2. Beskrivelse

### 2.1 Korrekt anvendelse

Apparatet er et elværktøj til mellemstore mejselopgaver. Apparatet er velegnet til adskillelses- og nedbrydningsarbejde i beton, murværk, sten eller asfalt. Arbejdsområdet kan være byggepladser af enhver art.

Maskinen må kun sluttes til den netspænding og -frekvens, som er angivet på typeskiltet. Det er ikke tilladt at modificere eller tilføje ekstra dele til værktøjet.

### 2.2 Særlige funktioner og egenskaber

#### 2.2.1 Active Vibration Reduction

- ATE 706 Apparatet -AVR er udstyret med et "Active Vibration Reduction"-system, der reducerer vibrationerne til 40 % af normalværdien for apparatet TE 706 (uden "Active Vibration Reduction").

#### 2.2.2 Tyverisikring (ekstra)

- Apparatet kan som tilbehør være udstyret med funktionen "Tyverisikring". Hvis apparatet er udstyret med denne funktion, kan det kun aktiveres og bruges med den tilhørende aktiveringsnøgle.

#### 2.2.3 Værktøjsholder

- Selvspændende værktøjsholder TE-Y (SDSmax)

#### 2.2.4 Kontakt

- Afbryder on/off
- Kontakt til valg af effektrin, tre trin (100 %, 75 %, 50 %)
- Mejselpositionerings- og fastspændingskontakt (til 24 låsepositioner pr. omdrejning)

#### 2.2.5 Greb (med polstring af blødt elastomerskum)

- Drejeligt og vipbart vibrationsdæmpet sidegreb.
- Vibrationsdæmpet greb.

#### 2.2.6 Sikkerhedsudstyr

- Elektronisk genstartsspærre, der sikrer mod utilsigtet start af apparatet efter en strømafbrydelse (se 9.).
- Temperatur- og vibrationsbeskyttelse pga. adskillelse af hus og greb fra det indvendige af maskinen.
- Elektronikens selvbeskyttelse træder i kraft ved for høj spænding eller for høje temperaturer (se 9.).

#### 2.2.7 Smøring

- Permanent smøring med adskilte smørerum til gear og slagværk.

#### 2.2.8 Lyssignalindikatorer

- Serviceindikator med lyssignal (rødt, se 8.3).
- Tyverisikringsindikator (fås som tilbehør) (gul, se 7.2.1).

#### 2.2.9 Som standard medfølger:


- Apparat
- Sidegreb
- Fedtsprøjte 50 ml
- Pudseklud
- Betjeningsvejledning
- Transportkuffert inklusive værktøjsoversigt

## 3. Værktøj og tilbehør

TE 706/TE 706-AVR	Bredde mm	Længde mm	Bredde i	Længde i
TE-Y værktøjsholder (SDSmax)	--		--	
Spidsmejsel	--	280-700	--	11"-27"
Fladmejsel	26	280-700	3/4"	11"-27"
Spademejsel	50-120	280-500	2"-4 1/2"	11"-19"
Hulmejsel	28	280	1"	11"
Kanalmejsel	22-36	280	7/8"-1 1/2"	11"
Fugemejsel	38	280	15/16"	11"
Spartelmejsel	150	650	5 7/8"	25 1/2"
Stokværktøj	40 x 40	250	5 7/8"	10"
Stampeværktøj	150 x 150	300	--	--
Jordledersætteværktøj	Ø 15-25	300	--	--
Tyverisikring TPS (Theft Protection System) med Company Card, Company Remote og aktiveringsnøgle TPS-K	ekstra			

Brug de ovenfor anførte værktøjer fra Hilti. Med disse værktøjer opnår du en mere effektiv nedbrydning og en længere levetid for apparat og værktøjer, da disse er optimeret til at arbejde sammen.

## 4. Tekniske data

Apparat	TE 706 / TE 706-AVR						
Optagen effekt	1200 W	1200 W	1180 W	1180 W	1200 W	1200 W	1200 W
Nominal spænding	100 V	110 V	120 V	127 V	220 V	230 V	240 V
Nominal strøm	12,3 A	11,1 A	9,9 A	9,3 A	9,0 A	8,7 A	8,6 A
Netfrekvens	50–60 Hz						
Vægt i henhold til EPTA-procedure 01/2003	7,9 kg						
Mål (L × B × H)	560 × 125 × 250 mm						
Værktøjsholder	TE-Y (SDSmax)						
Antal slag ved belastning	2760 Slag/min						
Enkeltslagsenergi	6–10 Joule						
Mejselydelse i beton af middel styrke	750 cm <sup>3</sup> /min						
Isoleret (iht. EN 60745)	Kapslingsklasse II 						

da

### -BEMÆRK-

Det vibrationsniveau, der angives i disse anvisninger, er målt med en målemetode, der opfylder bestemmelserne i EN 60745, og kan anvendes i forbindelse med en sammenligning af forskellige elværktøjer. Det kan også anvendes til en foreløbig vurdering af vibrationsbelastningen. Det angivne vibrationsniveau dækker de væsentlige anvendelsesformål for elværktøj. Hvis elværktøjet imidlertid anvendes til andre formål, med andre indsatsværktøjer eller utilstrækkelig vedligeholdelse, kan vibrationsniveauet afvige. Dette kan forøge vibrationsbelastningen i hele arbejdstiden markant. For at opnå en præcis vurdering af vibrationsbelastningen bør også den tid, hvor maskinen er slukket eller blot kører uden at blive anvendt, inddrages. Dette kan reducere vibrationsbelastningen i hele arbejdstiden markant. Fastlæg yderligere sikkerhedsforanstaltninger til beskyttelse af brugeren mod vibrationspåvirkninger, f.eks. er det vigtigt at vedligeholde elværktøj og indsatsværktøj, at holde hænderne varme og at organisere arbejdsprocesserne.

### Støj- og vibrationsinformation (målt iht. EN 60745-2-6):

Typisk A-vægtet lydstyrkeniveau:	TE 706	101 dB (A)
	TE 706-AVR	98 dB (A)
Typisk A-vurderet udsendt lydtryksniveau:	TE 706	90 dB (A)
	TE 706-AVR	87 dB (A)

For de nævnte støjniveauer iht. EN 60745 er der en usikkerhed på 3 dB.

### Brug høreværn!

Triaksiale vibrationsværdier (vibrationsvektorsum)  
målt i henhold til EN 60745-2-6

Mejsling, (a <sub>n</sub> , C <sub>heq</sub> ):	TE 706	9,0 m/s <sup>2</sup>
	TE 706-AVR	5,5 m/s <sup>2</sup>

Usikkerhed (K) for triaksiale vibrationsværdier	1,5 m/s <sup>2</sup>
---	----------------------


Ret til tekniske ændringer forbeholdes!

## 5. Sikkerhedsanvisninger

### BEMÆRK

Sikkerhedsafsnittet i kapitel 5.1 indeholder alle generelle sikkerhedsanvisninger vedrørende elværktøj, og i henhold til gældende bestemmelser skal disse anføres i brugsanvisningen. Der kan således forekomme anvisninger, der ikke er relevante for denne maskine.

#### 5.1 Generelle sikkerhedsanvisninger for elværktøj

- a)  **ADVARSEL! Læs alle sikkerhedsanvisninger og instruktioner.** Hvis sikkerhedsanvisningerne og instruktionerne ikke overholdes, er der risiko for elektrisk stød, brand og/eller alvorlige personskader. **Opbevar alle sikkerhedsanvisninger og instruktioner til senere brug.** Det benyttede begreb "elværktøj" i sikkerhedsanvisningerne refererer til elektriske maskiner (med netledning) og batteridrevne maskiner (uden netledning).

#### 5.1.1 Arbejdspladssikkerhed

- a) **Sørg for at holde arbejdsområdet ryddeligt og godt oplyst.** Uorden eller uoplyste arbejdsområder øger faren for uheld.
- b) **Brug ikke elværktøj i eksplosionstruede omgivelser, hvor der er brændbare væsker, gasser eller støv.** Maskiner kan slå gnister, der kan antænde støv eller dampe.
- c) **Sørg for, at andre personer og ikke mindst børn holdes væk fra arbejdsområdet, når maskinen er i brug.** Hvis man distraheres, kan man miste kontrollen over maskinen.

#### 5.1.2 Elektrisk sikkerhed

- a) **Elværktøjets stik skal passe til kontakten.** Stikket må under ingen omstændigheder ændres. **Brug ikke adapterstik sammen med jordforbundne elværktøj.** Uændrede stik, der passer til kontakterne, nedsætter risikoen for elektrisk stød.
- b) **Undgå kropskontakt med jordforbundne overflader som f.eks. rør, radiatorer, komfurer og køleskabe.** Hvis din krop er jordforbundet, øges risikoen for elektrisk stød.
- c) **Elværktøj må ikke udsættes for regn eller fugt.** Indtrængning af vand i elværktøj øger risikoen for elektrisk stød.
- d) **Brug ikke ledningen til formål, den ikke er beregnet til (f.eks. må man aldrig bære elværktøjet i ledningen, hænge det op i ledningen eller rykke i ledningen for at trække stikket ud af kontakten).** Beskyt ledningen mod varme, olie, skarpe kanter eller maskindele, der er i bevægelse. Beskadigede eller sammenviklede ledninger øger risikoen for elektrisk stød.
- e) **Hvis maskinen benyttes i det fri, må der kun benyttes en forlængerledning, der er egnet til udendørs brug.** Brug af forlængerledning til udendørs brug nedsætter risikoen for elektrisk stød.
- f) **Hvis det ikke kan undgås at anvende elværktøjet i fugtige omgivelser, skal du anvende et fejlstrømsrelæ.** Anvendelsen af et fejlstrømsrelæ nedsætter risikoen for et elektrisk stød.

#### 5.1.3 Personlig sikkerhed

- a) **Det er vigtigt at være opmærksom, se, hvad man laver, og bruge maskinen fornuftigt. Man bør ikke bruge elværktøjet, hvis man er træt, har nydt alkohol eller er påvirket af medicin eller euforiserende stoffer.** Få sekunders uopmærksomhed ved brug af elværktøjet kan medføre alvorlige personskader.

- b) **Brug beskyttelsesudstyr, og hav altid beskyttelsesbriller på.** Brug af sikkerhedsudstyr som f.eks. støvmaske, skridsikert fodtøj, beskyttelseshjelm eller høreværn afhængigt af maskintype og anvendelse nedsætter risikoen for personskader.
- c) **Undgå utilsigtet igangsætning. Kontrollér, at elværktøjet er frakoblet, før du slutter det til strømforsyningen og/eller batteriet, tager det op eller transporterer det.** Undgå at bære elværktøjet med fingeren på afbryderen, og sørg for, at det ikke er tændt, når det slutes til nettet, da dette øger risikoen for personskader.
- d) **Fjern indstillingsværktøj eller skruenøgler, inden elværktøjet tændes.** Hvis et stykke værktøj eller en nøgle sidder i en roterende maskindel, er der risiko for personskader.
- e) **Undgå at arbejde i unormale kroppsstillinger. Sørg for at stå sikkert, mens der arbejdes, og kom ikke ud af balance.** Det er derved nemmere at kontrollere elværktøjet, hvis der skulle opstå uventede situationer.
- f) **Brug egnet arbejdstøj. Undgå løse beklædningsgenstande eller smykker. Hold hår, tøj og handsker væk fra dele, der bevæger sig.** Dele, der er i bevægelse, kan gribe fat i løstsiddende tøj, smykker eller langt hår.
- g) **Hvis støvudsugnings- og opsamlingsudstyr kan monteres, er det vigtigt, at dette tilsluttes og benyttes korrekt.** Ved at anvende en støvudsugning er det muligt at nedsætte risiciene som følge af støv.

#### 5.1.4 Anvendelse og pleje af elværktøj

- a) **Undgå at overbelaste maskinen. Brug altid en maskine, der er beregnet til det stykke arbejde, der skal udføres.** Med det rigtige værktøj arbejder man bedst og mest sikkert inden for det angivne effektområde.
- b) **Brug ikke maskinen, hvis afbryderen er defekt.** En maskine, der ikke kan startes og stoppes, er farlig og skal repareres.
- c) **Træk stikket ud af stikkontakten, og/eller fjern batteriet fra maskinen, inden du foretager indstillinger på den, skifter tilbehørsdele eller lægger den til side.** Disse sikkerhedsforanstaltninger forhindrer utilsigtet start af elværktøjet.
- d) **Opbevar ubenyttede maskiner uden for børns rækkevidde. Lad aldrig personer, der ikke er fortrolige med maskinen eller ikke har gennemlæst sikkerhedsanvisningerne benytte maskinen.** Maskiner er farlige, hvis de benyttes af ukyndige personer.
- e) **Sørg for at pleje elværktøjet omhyggeligt. Kontrollér, om bevægelige dele fungerer korrekt og ikke sidder fast, og om delene er brækket eller beskadiget, således at elværktøjets funktion påvirkes. Få beskadigede dele repareret, inden elværktøjet tages i brug.** Mange uheld skyldes dårligt vedligeholdte maskiner.
- f) **Sørg for, at skæreværktøjer er skarpe og rene.** Omhyggeligt vedligeholdte skæreværktøjer med skarpe skærekanter sætter sig ikke så hurtigt fast og er nemmere at føre.
- g) **Anvend elværktøj, tilbehør, indsatsværktøj osv. i overensstemmelse med disse anvisninger. Tag hensyn til arbejdsforholdene og det arbejde, der skal udføres.** I tilfælde af anvendelse af maskinen til formål, som ligger uden for det fastsatte anvendelsesområde, kan der opstå farlige situationer.

### 5.1.5 Service

- a) Sørg for, at maskinen kun reparerer af kvalificerede fagfolk, og at der altid benyttes originale reservedele. Dermed sikres størst mulig elværktøjsikkerhed.

### 5.2 Sikkerhedsanvisninger for hamre

- a) **Brug høreværn.** Larmen kan forårsage høreskader.  
b) **Brug de ekstra håndgreb, der leveres med apparatet.** Hvis du mister kontrollen over apparatet, kan det medføre personskader.  
c) **Hold fat i elværktøjet på de isolerede håndtag, hvis du udfører opgaver, hvor der er risiko for, at indsatsværktøjet kan ramme skjulte elektriske ledninger eller elværktøjets eget netkabel.** Hvis der opstår kontakt med en strømførende ledning, kan maskinens metaldele også sættes under spænding, og brugeren kan få elektrisk stød.

### 5.3 Produktspecifikke sikkerhedsanvisninger

#### 5.3.1 Personlig sikkerhed

- a) Hvis maskinen anvendes uden støvudsugning, skal du bruge åndedrætsværn.  
b) **Hold pauser under arbejdet, og lav afspændings- og fingerøvelser, så dine fingre får en bedre blodgennemstrømning.**  
c) **Sørg altid for, at elledning, forlængerledning og udsugningslange holdes bage maskinen for at undgå faren for at falde under arbejdet.**  
d) **Maskinen må ikke anvendes af børn eller svagelige personer, der ikke er instrueret i brugen.**  
e) **Børn bør gøres opmærksomme på, at de ikke må lege med maskinen.**  
f) **Støv fra materialer såsom blyholdig maling, visse træsorter, mineraler og metal kan være sundhedsfarlige. Berøring eller indånding af støv kan medføre allergiske reaktioner og/eller luftvejssygdomme hos brugeren eller personer, der opholder sig i nærheden. Bestemte støvtyper, f.eks. støv fra ege- og bøgetræ, er kræftfremkaldende, især i forbindelse med tilsætningsstoffer til træbehandling (kromat, træbeskyttelsesmidler). Asbestholdige materialer må kun bearbejdes af fagfolk. Anvend så vidt muligt støvudsugning. For at sikre en effektiv støvudsugning anbefales det at anvende en egnet mobil støvudsugning anbefalet af Hilti til træ- og/eller mineralstøv, som er tilpasset til det pågældende elværktøj. Sørg for god udluftning af arbejdspladsen. Det anbefales at bruge åndedrætsværn med filterklasse P2. Overhold de gældende nationale forskrifter vedrørende de materialer, der skal bearbejdes.**

#### 5.3.2 Personlig sikkerhed

- a) **Kontrollér før arbejdets begyndelse arbejdsområdet for skjulte elledninger samt skjulte gas- og vanddrør, f.eks. ved hjælp af en metaldetektor. Udvendige metaldele på maskinen kan være spændingsførende, f.eks. hvis du utilsigtet har beskadiget en**

elledning. Disse dele udgør en alvorlig fare, da de kan give elektrisk stød.

- b) **Kontrollér jævnligt maskinens elledning, og lad en fagmand udskifte ledningen, hvis den bliver beskadiget. Kontrollér jævnligt forlængerledningerne, og udskift dem, hvis de er beskadigede. Hvis el- eller forlængerledningen bliver beskadiget under arbejdet, må du ikke røre ved ledningen. Træk stikket ud. Beskadigede netledninger og forlængerledninger udgør en fare, da de kan give elektrisk stød.**  
c) **Lad derfor jævnligt Hilti kontrollere snavsede maskiner, især hvis de ofte bruges til at save i elektrisk ledende materialer. Hvis der sidder støv, først og fremmest fra ledende materialer, på maskinens overflade, eller den er fugtig, er der under uheldige omskændigheder risiko for at få elektrisk stød.**

#### 5.3.3 Omhyggelig omgang med og brug af el-værktøj

- a) **Kontrollér, at værktøjet passer til maskinens værktøjsholder, og at det er låst korrekt fast i værktøjsholderen.**  
b) **Ved strømafbrudelse: Sluk maskinen, og træk stikket ud. Dette forhindrer utilsigtet igangsætning af maskinen, når spændingsforsyningen igen fungerer.**  
c) **Hold kun fat i maskinen på de isolerede håndtag, hvis der er risiko for at kunne beskadige skjulte elektriske ledninger og kabler med værktøjet. Hvis der opstår kontakt med en strømførende ledning, sættes maskinens uisolerede metaldele under spænding, og brugeren kan få elektrisk stød.**

#### 5.3.4 Arbejdsplads

- a) **Sørg for god belysning på arbejdspladsen.**  
b) **Sørg for god udluftning af arbejdspladsen. Arbejdspladser med dårlig udluftning kan medføre helbredsskader som følge af eksponering for støv.**

#### 5.3.5 Personligt beskyttelsesudstyr

Brugeren og personer, der opholder sig i nærheden, når maskinen anvendes, skal bære egnede beskyttelsesbriller, sikkerhedshjelm, høreværn, beskyttelseshandsker og, hvis du ikke bruger støvudsugning, støvmaske.



Brug beskyttelsesbriller



Brug sikkerhedshjelm



Brug høreværn



Brug beskyttelseshandsker



Brug støvmaske

da



## 6. Før ibrugtagning



Apparatet må ikke være sluttet til det elektriske net.

### 6.1 Montering af sidegreb 2

1. Sæt sidegrebet på.
2. Spænd sidegrebet fast med skruen.

### 6.2 Anvendelse af forlængerledning

Brug kun forlængerkabel med tilstrækkeligt tværsnit, der er godkendt til det pågældende anvendelsesområde.

Anbefalede minimale tværsnit og maksimale ledningslængder:

Net-spænding	ledningsdiameter				AWG	
	1,5 mm <sup>2</sup>	2,0 mm <sup>2</sup>	2,5 mm <sup>2</sup>	3,5 mm <sup>2</sup>	14	12
100 V	–	20 m	–	30 m	–	–
110–127 V	20 m	25 m	30 m	–	75 ft	125 ft
220–240 V	50 m	–	100 m	–	–	–

Brug ikke forlængerledninger med 1,25 mm<sup>2</sup> og 16 AWG-ledningstværsnit.

### 6.3 Brug af generator eller transformator

Denne maskine kan trækkes af en generator eller af en transformator på arbejdsstedet, hvis følgende betingelser er til stede:

- Vekselspænding, effekt mindst 2600 W.
- Driftsspændingen skal altid ligge mellem +5 % og –15 % af mærkespændingen (se typeskiltet).
- Netfrekvensen 50–60 Hz; aldrig over 65 Hz.
- Automatisk spændingsregulator med startforstærkning.

Slut aldrig andre apparater til generatoren/transformatoren samtidig. Når andre apparater tændes og slukkes, kan der opstå underspændings- og/eller overspændingsspidser, som kan beskadige apparatet.

da

## 7. Anvendelse

### 7.1 Forberedelse

#### 7.1.1 Positionering af sidegreb 3

1. Træk stikket ud.
2. Løsn skruen på sidegrebet.
3. Sæt sidegrebet i den ønskede stilling.
4. Fastgør sidegrebet med skruen i den ønskede position.

#### 7.1.2 Isætning af værktøj 4

1. Træk stikket ud.
2. Kontrollér, at indstiksenden på værktøjet er ren og let indfedtet. Rengør og smør om nødvendigt indstiksenden let.
3. Kontrollér, at tætningslæben på støvkappen er ren og hel. Rengør om nødvendigt støvkappen, og udskift den, hvis tætningslæben er beskadiget.
4. Stik værktøjet ind i mejselholderen, og drej det, mens du forsigtigt trykker det ind, indtil det går i indgreb i styreillerne.
5. Tryk værktøjet ind i mejselholderen, indtil det går hørbart i indgreb.
6. Kontrollér, at værktøjet sidder sikkert fast ved at trække i det.

#### 7.1.2.1 Positionering af værktøj 4

7. Drej mejselpositionerings- og fastspændingskontakten, så den står på "Drej mejsel".
8. Drej mejslen til den ønskede position.

#### 7.1.2.2 Spænd værktøjet fast 4

9. Drej mejselpositionerings- og fastspændingskontakten, så den står på "Fastspænd mejsel".
10. Drej mejslen, til den går i indgreb (24 låsepositioner).

#### 7.1.3 Udtagning af værktøj 5



#### -ADVARSEL-

- Værktøjet kan blive varmt, når man arbejder med det. Du kan få forbrændinger på hænderne. Brug derfor altid beskyttelseshandsker, når du skifter værktøj.
1. Træk stikket ud.
  2. Åbn mejselholderen ved at trække værktøjslåsen tilbage.
  3. Træk boret ud af borepatronen.

### 7.1.4 Indstilling af mejselstilling 6

På kontakten til valg af mejseleffekt kan du vælge mellem tre effektrin (50 %, 100 % og 75 %).

## 7.2 Funktion

### 7.2.1 Oplåsning af apparatet (tyverisikring) 7

(tilbehør – fås ikke til alle modeller)



Du kan finde flere detaljerede oplysninger vedrørende aktivering og anvendelse af tyverisikringen i betjeningsvejledningen "Tyverisikring".

1. Sæt apparatets netstik i stikdåsen. Den gule tyverisikringslampe blinker. Apparatet kan nu modtage signalet fra aktiveringsnøglen.
2. Sæt aktiveringsnøglen, så den peger direkte på låsesymbolet. Så snart den gule tyverisikringslampe slukkes, er maskinen aktiveret.

#### -BEMÆRK-

Hvis strømtilførslen afbrydes, f.eks. ved skift af arbejdsplads, forbliver apparatet driftsklart i ca. 20 minutter. Ved længere afbrydelser skal apparatet aktiveres ved hjælp af aktiveringsnøglen.

### 7.2.2 Mejsling

#### -ADVARSEL-

- Apparatet og mejslingen støjer. Et for højt støjniveau kan give høreskader. Brug altid høreværn.
- Under mejslingen kan der flyve splinter af materialet. Splinterne fra materialet kan medføre legems-skader og øjenskader. Brug beskyttelsesbriller, beskyttelseshandsker og – hvis du ikke bruger støvudsugning – en støvmaske.

#### -BEMÆRK-

Arbejde ved lave temperaturer:

Maskinens slagmekanisme kan kun arbejde over en bestemt minimumtemperatur.

For at opnå minimumdriftstemperaturen skal du kort sætte apparatet på underlaget, hvor du skal lade det køre lidt i tomgang. Gentag om nødvendigt dette, indtil slagmekanismen fungerer.

### 7.2.2.1 Tilkobling

1. Sæt stikket i stikkontakten.
2. Tryk på afbryderen.

### 7.2.2.2 Frakobling

1. Tryk på afbryderen.

## 8. Rengøring og vedligeholdelse

Træk stikket ud.

### 8.1 Rengøring af værktøjet

Fjern støv og skidt, som har sat sig fast, og beskyt overfladen mod korrosion ved med jævne mellemrum at aftørre med en klud fugtet i olie.

Det er ikke nødvendigt at efterslibe polygon-mejslen fra Hilti.

### 8.2 Rengøring af maskinen

#### -ADVARSEL-

**Hold maskinen, især gribefladerne, tørre, rene og fri for olie og fedt. Anvend ikke silikoneholdige plejmidler.**

Kabinettet er fremstillet af et slagfast plastmateriale. Grebet er fremstillet af elastomer-materiale.

Anvend aldrig maskinen, hvis ventilationsåbningerne er tilstoppede! Rengør forsigtigt ventilationsåbningerne med en tør børste. Sørg for, at der ikke trænger fremmedlegemer ind i maskinen.

Rengør jævnligt maskinen udvendigt med en let fugtig klud. Du må ikke bruge spraymaskiner, dampstrålemaskiner eller almindeligt vand til rengøring! Det kan forringe maskinens elektriske sikkerhed.

### 8.3 Serviceindikator

Maskinen er udstyret med serviceindikator.

### 8.3.1 Indikatorlampen lyser rødt

Der skal nu udføres service på apparatet.

Fra det tidspunkt, hvor indikatorlampen begynder at lyse, kan du arbejde med apparatet i cirka 10 dage, indtil den automatiske frakobling træder i kraft.

Indlevér maskinen til et Hilti-serviceværksted i god tid, så den altid er klar til brug.

### 8.3.2 Indikatoren blinker rødt

Der er en defekt på apparatet.

Apparatet er koblet fra. Lad et Hilti-serviceværksted reparere maskinen.

### 8.3.3 Beskyttelse af apparatet

Apparatet er forsynet med en overophedningssikring, der kobler apparatet fra kortvarigt uden indikatorvisning. Apparatet kan kobles fra, eller det kan ikke startes, hvis strømforsyningen ikke er som foreskrevet (se 9.). Dette vises ikke på indikatorlampen.

### 8.4 Vedligeholdelse

Kontrollér regelmæssigt alle udvendige dele på maskinen for beskadigelse og fejlfri funktion. Brug ikke maskinen, hvis der er beskadigede dele, eller hvis der er betjeningsdele, som ikke fungerer fejlfrit. Lad et Hilti-serviceværksted reparere maskinen.

Reparationer på eldelen må kun udføres af en elektriker.

da

## 9. Fejlsøgning

Fejl	Mulig årsag	Afhjælpning
Apparatet starter ikke.	Initialiseringen af elektronikken kører (indtil ca. 4 sekunder fra isætning af stikket), eller også er den elektroniske genstartsspærre aktiveret efter en strømafbrydelse.	Til- og frakobling af apparatet.
	Strømforsyningen er afbrudt.	Kontrollér f.eks. strømforsyningen med et andet elværktøj.
	Netledningen eller stikket er defekt.	Lad en elektriker kontrollere og om nødvendigt udskifte afbryderen.
	Generator med Sleep Mode.	Belast generatoren med endnu en forbruger (f.eks. byggepladslampe). Kobl derefter apparatet til og fra igen.
Apparatet vil ikke starte, og indikatoren blinker gult.	Apparatet er ikke frigivet (ved apparat med tyverisikring, tilbehør).	Aktivér apparatet med aktiveringsnøglen.
Apparatet vil ikke starte, og indikatoren blinker rødt.	Skade på apparatet.	Lad et Hilti-serviceværksted reparere maskinen.
Apparatet vil ikke starte eller slår fra under drift.	Overophedningsbeskyttelse.	Lad apparatet køle af. Rengør luftindtagene (se 8.2).
	Ustabil strømforsyning (beskyttelse mod for høj eller for lav spænding).	Kobl andre apparater fra, der er sluttet til den samme strømforsyning. Slut dem til en anden strømforsyning.
	Forlængerledning for lang og/eller med for lille tværsnit.	Anvend en forlængerledning med tilladt længde/tværsnit (se 6.2).
Ingen slag.	Maskinen er for kold.	Sørg for, at apparatet når minimumdriftstemperaturen (se 7.2.2).
	Skade på apparatet.	Lad et Hilti-serviceværksted reparere maskinen.
Maskinen har ikke fuld ydelse.	Kontakten Effektreduktion er ikke indstillet på fuld effekt.	Vælg den rigtige kontaktposition.
	Forlængerledning for lang og/eller med for lille tværsnit.	Anvend en forlængerledning med tilladt længde/tværsnit (se 6.2).
	Strømforsyningen har en for lav spænding.	Slut apparatet til en anden strømforsyning.

Hvis dette funktionssvigt ikke kan afhjælpes ved at træffe ovennævnte foranstaltninger, skal du lade Hilti Service kontrollere apparatet.

## 10. Bortskaffelse



Størstedelen af de materialer, som anvendes ved fremstillingen af Hilti-maskiner, kan genbruges. Materialerne skal sorteres, før de kan genbruges. I mange lande findes der allerede ordninger, hvor Hilti samler sine brugte maskiner ind til genbrug. Yderligere oplysninger får du hos Hilti-kundeservice eller din lokale Hilti-konsulent.



### Kun for EU-lande

Elværktøj må ikke bortskaffes som almindeligt affald!

I henhold til det europæiske direktiv om bortskaffelse af elektriske og elektroniske produkter og gældende national lovgivning skal brugt elværktøj indsamles separat og bortskaffes på en måde, der skåner miljøet mest muligt.

da

## 11. Producentgaranti – Produkter

Hilti garanterer, at det leverede produkt er fri for materiale- og fabriktionsfejl. Garantien forudsætter, at produktet anvendes og håndteres samt vedligeholdes og rengøres i henhold til Hilti-brugsanvisningen, og at den tekniske enhed er bevaret, dvs. at der udelukkende er anvendt originale Hilti-forbrugsmaterialer, -tilbehørsdele og -reservedele til produktet.

Garantien omfatter reparation uden beregning eller udskiftning af defekte dele uden beregning i hele produktets levetid. Dele, der som følge af normalt slid trænger til at blive udskiftet eller repareret, er ikke omfattet af garantien.

**Hilti afviser alle yderligere krav, medmindre den nationale lovgivning forbyder en sådan afvisning. Hilti påtager sig således intet ansvar for direkte eller indi-**

**rette skader, samtidige eller efterfølgende skader, tab eller omkostninger, som er opstået i forbindelse med eller på grund af anvendelsen af produktet, eller som er opstået på grund af produktets uegnethed til et bestemt formål. Stiltiende garantier for anvendelse eller egnethed til et bestemt formål udelukkes udtrykkeligt.**

I forbindelse med reparation eller udskiftning af produktet eller dele deraf, forudsættes det, at produktet eller de pågældende dele indsendes til Hilti, umiddelbart efter at skaden er konstateret.

Nærværende garanti omhandler samtlige garantiforpligtelser fra Hiltis side og erstatter alle tidligere eller samtidige garantierklæringer, såvel skriftlige som mundtlige.

## 12. EF-overensstemmelseserklæring (original)

Betegnelse:	Mejselhammer
Typebetegnelse:	TE 706
Produktionsår:	2004

Vi erklærer som eneansvarlige, at dette produkt er i overensstemmelse med følgende direktiver og standarder: 2000/14/EF, EN 60745-1, EN 60745-2-6, 2006/42/EF, 2004/108/EF, EN ISO 12100, 2011/65/EU.

Målt lydeffektniveau	
LWA:	100 dB/1pW
Garanteret lydeffektniveau	
LWAd:	102 dB/1pW
Konformitetsbedømmelses-procedure:	2000/14/EF Bilag VI
Notified Body (Europæisk registreret sted):	TÜV NORD CERT, Am TÜV 1, 30519 Hannover, Deutschland

**Hilti Corporation, Feldkircherstrasse 100,  
FL-9494 Schaan**

**Paolo Luccini**

Head of BA Quality and Process Management  
BA Electric Tools & Accessories  
01/2012

**Jan Doongaji**

Executive Vice President  
BU Power Tools & Demolition  
01/2012

### Tekniske dokumentation ved:

Hilti Entwicklungsgesellschaft mbH  
Zulassung Elektrowerkzeuge  
Hiltistrasse 6  
86916 Kaufering  
Deutschland

Betegnelse:	Mejselhammer
Typebetegnelse:	TE 706-AVR
Produktionsår:	2004

Vi erklærer som eneansvarlige, at dette produkt er i overensstemmelse med følgende direktiver og standarder: 2000/14/EF, EN 60745-1, EN 60745-2-6, 2006/42/EF, 2004/108/EF, EN ISO 12100, 2011/65/EU.

Målt lydeffektniveau	
LWA:	97 dB/1pW
Garanteret lydeffektniveau	
LWAd:	101 dB/1pW
Konformitetsbedømmelses-procedure:	2000/14/EF Bilag VI
Notified Body (Europæisk registreret sted):	TÜV NORD CERT, Am TÜV 1, 30519 Hannover, Deutschland

**Hilti Corporation, Feldkircherstrasse 100,  
FL-9494 Schaan**

**Paolo Luccini**

Head of BA Quality and Process Management  
BA Electric Tools & Accessories  
01/2012

**Jan Doongaji**

Executive Vice President  
BU Power Tools & Demolition  
01/2012

### Tekniske dokumentation ved:

Hilti Entwicklungsgesellschaft mbH  
Zulassung Elektrowerkzeuge  
Hiltistrasse 6  
86916 Kaufering  
Deutschland



Hilti Corporation

LI-9494 Schaan

Tel.: +423 / 234 21 11

Fax: +423 / 234 29 65

[www.hilti.com](http://www.hilti.com)

Hilti = registered trademark of Hilti Corp., Schaan

W 3031 | 0113 | 10-Pos. 1 | 1

Printed in Germany © 2013

Right of technical and programme changes reserved S. E. & O.

282211 / A2



282211