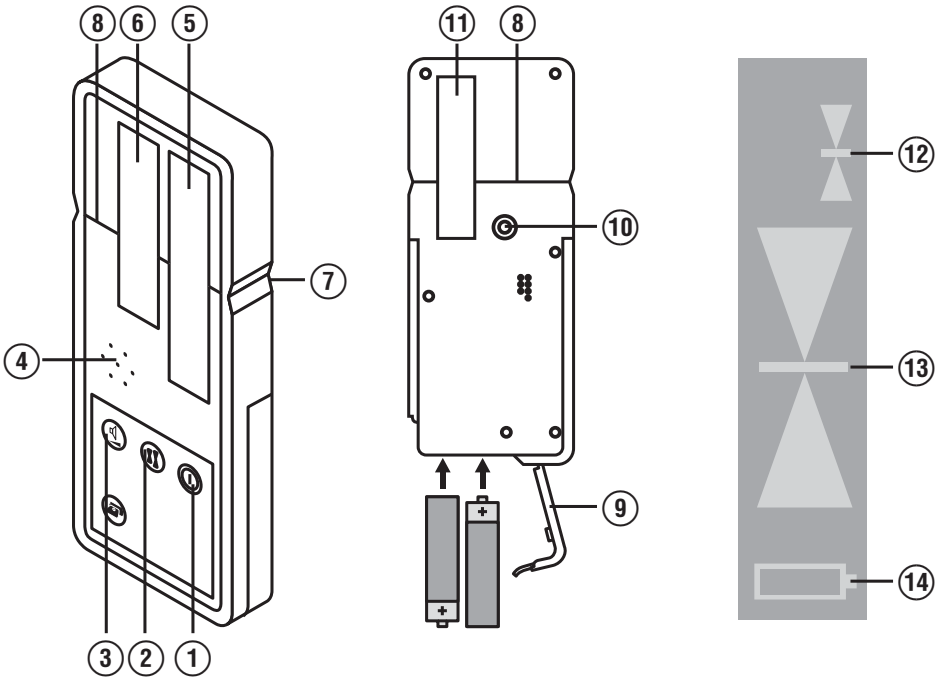


<b>Bedienungsanleitung</b>	<b>de</b>
<b>Operating instructions</b>	<b>en</b>
<b>Mode d'emploi</b>	<b>fr</b>
<b>Manual de instrucciones</b>	<b>es</b>
<b>Istruzioni d'uso</b>	<b>it</b>
<b>Gebruiksaanwijzing</b>	<b>nl</b>
<b>Brugsanvisning</b>	<b>da</b>
<b>Bruksanvisning</b>	<b>no</b>
<b>Bruksanvisning</b>	<b>sv</b>
<b>Käyttöohje</b>	<b>fi</b>
<b>Manual de instruções</b>	<b>pt</b>
<b>Οδηγίες χρήσεως</b>	<b>el</b>
<b>Használati utasítás</b>	<b>hu</b>
<b>Návod k obsluze</b>	<b>cs</b>
<b>Návod na obsluhu</b>	<b>sk</b>
<b>Instrukcja obsługi</b>	<b>pl</b>
<b>Upute za uporabu</b>	<b>hr</b>
<b>Navodila za uporabo</b>	<b>sl</b>
<b>Ръководство за обслужване</b>	<b>bg</b>
<b>Инструкция по експлуатации</b>	<b>ru</b>
<b>Lietošanas pamācība</b>	<b>lv</b>
<b>Instrukcija</b>	<b>lt</b>
<b>Kasutusjuhend</b>	<b>et</b>
<b>取扱説明書</b>	<b>ja</b>
<b>사용설명서</b>	<b>ko</b>
<b>操作說明書</b>	<b>zh</b>





## PMA 30 Afstandsbediening/laserontvanger

**Lees de handleiding vóór de inbedrijfneming beslist door.**

**Bewaar deze handleiding altijd bij het apparaat.**

**Geef het apparaat alleen samen met de handleiding aan andere personen door.**

Inhoud	Pagina
1 Algemene opmerkingen	33
2 Beschrijving	34
3 Technische gegevens	34
4 Veiligheidsinstructies	35
5 Inbedrijfneming	35
6 Bediening	36
7 Verzorging en onderhoud	36
8 Afval voor hergebruik recyclen	37
9 Fabrieksgarantie op apparatuur	37
10 FCC-instructie (geldig in de VS)	38
11 EG-conformiteitsverklaring (origineel)	38

**I** Deze nummers verwijzen naar afbeeldingen. De afbeeldingen bij de tekst vindt u op de uitklapbare omslagpa-

gina's. Houd deze bij het bestuderen van de handleiding open.

In de tekst van deze handleiding betekent »het apparaat« altijd de laserontvanger PMA 30.

### Onderdelen **I**

#### Laserontvanger PMA 31

- 1 Aan/uit-toets
- 2 Toets voor het instellen van de gekozen tolerantie (standaard of fijn)
- 3 Toets voor het instellen van het akoestische signaal
- 4 Uitgangsoopening voor het akoestische signaal
- 5 Ontvangstveld
- 6 Indicatieveld voor
- 7 Markeringskeep
- 8 Referentievlak
- 9 Batterijdeksel
- 10 Inwendige schroefdraad voor de bevestiging van de ontvanger
- 11 Indicatieveld achter
- 12 Indicatie van de gekozen tolerantie (standaard of fijn)
- 13 Indicatie van de positie van de ontvanger ten opzichte van het laseroppervlak
- 14 Indicatie batterijtoestand

nl

## 1 Algemene opmerkingen

### 1.1 Signaalwoorden en hun betekenis

#### GEVAAR

Voor een direct dreigend gevaar dat tot ernstig letsel of tot de dood leidt.

#### WAARSCHUWING

Voor een eventueel gevaarlijke situatie die tot ernstig letsel of tot de dood kan leiden.

#### ATTENTIE

Voor een eventueel gevaarlijke situatie die tot licht letsel of tot materiële schade kan leiden.

#### AANWIJZING

Voor gebruikstips en andere nuttige informatie.

### 1.2 Verklaring van de pictogrammen en overige aanwijzingen

#### Waarschuwingstekens



Waarschuwing voor algemeen gevaar

#### Symbolen



Handleiding vóór gebruik lezen



Afval voor hergebruik recyclen

## Plaats van de identificatiegegevens op het apparaat

Het type- en het serienummer staan op het typeplaatje van uw apparaat. Neem deze gegevens over in uw handleiding en geef ze altijd door wanneer u onze vertegenwoordiging of ons servicestation om informatie vraagt.

Type: \_\_\_\_\_

Serienr.: \_\_\_\_\_

## 2 Beschrijving

### 2.1 Gebruik volgens de voorschriften

De Hilti laserontvanger PMA 30 is bestemd voor de detectie van laserstralen bij de lijnlaser PML 32-R.

Het apparaat en de bijbehorende hulpmiddelen kunnen gevaar opleveren als ze door ongeschoolde personen op ondeskundige wijze of niet volgens de voorschriften worden gebruikt.

**Aanpassingen of veranderingen aan het apparaat zijn niet toegestaan.**

Neem de specificaties in de handleiding betreffende het gebruik, de verzorging en het onderhoud in acht.

Houd rekening met de omgevingsinvloeden. Gebruik het apparaat niet op plaatsen waar het risico van explosie en brand bestaat.

### 2.2 Leveringsomvang laserontvanger

- 1 Laserontvanger
- 1 Handleiding
- 2 Batterijen
- 1 Fabriekscertificaat

### 2.3 Leveringsomvang PML 32-R met laserontvanger

- 1 Lijnlaser PML 32-R
- 1 Laserbril
- 1 Lijnlaser-tas
- 4 Batterijen
- 1 Fabriekscertificaat lijnlaser
- 1 Plafondklem
- 1 Magneethouder
- 1 Handleiding PML 32-R
- 1 Richttafel PRA 50/51
- 2 Markeerstiften
- 1 Draaischijf PMA 77
- 1 Laserontvanger PMA 30
- 1 Handleiding PMA 30
- 1 Laser-ontvanger-toets
- 2 Batterijen
- 1 Fabriekscertificaat PMA 30

## 3 Technische gegevens

Technische wijzigingen voorbehouden!

Operationeel bereik (diameter)	2...30 m (6 tot 100 ft)
Indicatiebereik van het laservlak (10 m/ 30 ft)	Fijn: ± 0,8 mm (0.03 in) Standaard: ± 2 mm (0.08 in)
Akoestische meetsonde	2 volumes en de mogelijkheid om het geluid te onderdrukken
Vloeibaar-kristal-aanduiding	Aan beide kanten
Venster voor ontvangstbereik	80 mm (2 3/4 in)
Centrumindicatie van behuizing bovenkant	50 mm (2 in)
Markeringskeep (centrum)	Aan beide kanten
Automatische uitschakeling ontvanger	zonder detectie : 30 min
Afmetingen	165 mm X 67 mm X 24 mm (6.5" X 2.6" X 0.9")
Gewicht	inclusief batterij: 0,2 kg (0.4 lbs)
Stroomvoorziening	AA-cellen: 2
Bedrijfsduur	Alkalimangaan batterij, Temperatuur +20 °C (+68 °F): 50 h
Gebruikstemperatuur	-20... +50 °C (-4 tot 122°F)
Opslagtemperatuur	-30... +60 °C (-22 tot 140°F)

Veiligheidsklasse	IP 56 conform IEC 529
Schroefdraad van de ontvanger	metrisch: 5 X 10 mm (0.4 in)

## 4 Veiligheidsinstructies

### 4.1 Essentiële veiligheidsnotities

Naast de technische veiligheidsinstructies in de afzonderlijke hoofdstukken van deze handleiding moeten de volgende bepalingen altijd strikt worden opgevolgd.

### 4.2 Algemene veiligheidsmaatregelen

- Houd andere personen, met name kinderen, uit de buurt van het apparaat wanneer u ermee werkt.
- Controleer het apparaat alvorens het te gebruiken. Laat het apparaat ingeval van beschadiging repareren in een Hilti-servicestation.
- Laat het apparaat alleen door een Hilti service-centrum repareren.
- Maak geen veiligheidsinrichtingen onklaar en verwijder geen instructie- en waarschuwingsofschriften.
- Na een val of andere mechanische invloeden moet het apparaat in een Hilti service-center worden gecontroleerd.
- Zorg er bij het gebruik van adapters voor dat het apparaat stevig vastgeschroefd is.
- Om foutieve metingen te voorkomen, moet het ontvangstveld schoon worden gehouden.
- Ook al is het apparaat gemaakt voor zwaar gebruik op bouwplaatsen, toch dient het, evenals andere optische en elektrische apparaten (bijv. veldkijkers, brillen, fotoapparaten), zorgvuldig te worden behandeld.
- Hoewel het apparaat beschermd is tegen het binnendringen van vocht, dient u het droog te maken alvorens het in de transportcontainer te plaatsen.
- Houd het apparaat zo ver mogelijk van uw oren om schade aan het gehoor te voorkomen.

### 4.2.1 Elektrisch



- De batterijen mogen niet in kinderhanden komen.
- Oververhit de batterijen niet en stel ze niet bloot aan vuur. De batterijen kunnen exploderen of er kunnen toxische stoffen vrijkomen.
- Laad de batterijen niet op.
- Soldeer de batterijen niet in het apparaat.
- Ontlaad de batterijen niet door kortsluiting; deze kunnen hierdoor oververhit raken en brandblaren veroorzaken.
- Open de batterijen niet en stel ze niet bloot aan overmatige mechanische belasting.

### 4.3 Correcte inrichting van de werkomgeving

- Voorkom bij instelwerkzaamheden op geleiders een abnormale lichaamshouding. Zorg ervoor dat u stevig staat en altijd in evenwicht bent.
- Metingen door ruiten of andere objecten kunnen het meetresultaat vertekenen.
- Gebruik het apparaat alleen binnen de vastgestelde toepassingsgrenzen.

### 4.4 Elektromagnetische compatibiliteit

Hoewel het apparaat voldoet aan de strenge eisen van de betreffende voorschriften, kan Hilti de mogelijkheid niet uitsluiten dat het apparaat door sterke straling wordt gestoord, hetgeen tot een foute bewerking kan leiden. In dit geval of wanneer u niet zeker bent dienen controlemetingen te worden uitgevoerd. Eveneens kan Hilti niet uitsluiten dat andere apparaten (bijv. navigatietoestellen van vliegtuigen) gestoord worden.

## 5 Inbedrijfneming



### 5.1 Batterijen inbrengen **!**

#### ATTENTIE

Gebruik geen beschadigde batterijen.

#### GEVAAR

Combineer geen nieuwe met oude batterijen. Gebruik geen batterijen van verschillende producenten of met verschillende typeaanduidingen.

- Neem de batterijen uit de verpakking en plaats deze direct in het apparaat (9).  
**AANWIJZING** Het apparaat mag alleen met de door Hilti aanbevolen batterijen worden gebruikt.
- Controleer of de polen in overeenstemming met de aanwijzingen op de onderkant van ieder apparaat correct gericht zijn.

## 6 Bediening

### 6.1 Apparaat in- en uitschakelen 1

Druk op de Aan / Uit-toets (1)

### 6.2 Werken met de ontvanger

De ontvanger PMA 30 kan voor afstanden tot 30m worden gebruikt. De aanduiding van de laserstraal vindt optisch en akoestisch plaats.

#### 6.2.1 Werken met de horizontale lijnlaser 1

1. Schakel de ontvanger PMA 30 met de Aan / Uit-toets in (1).
2. Houd de ontvanger PMA 30 in de laserstraal, zodat het ontvangstvenster loodrecht op het lijnvlak staat. De aanduiding vindt optisch en akoestisch plaats.  
**AANWIJZING** Wanneer het ontvangstvenster niet loodrecht op het lijnvlak staat kan dit tot foutieve metingen leiden.

#### 6.2.2 Werken met de verticale lijn 1

1. Verzeker u ervan dat de verticale lijn loodrecht op de wand (resp. het detectievlak) wordt geprojecteerd.  
**AANWIJZING** Wanneer de verticale lijn niet loodrecht op de wand, resp. het detectievlak, wordt geprojecteerd kan dit tot foutieve metingen leiden.

2. Schakel de ontvanger PMA 30 met de Aan / Uit-toets in (1).
3. Houd de ontvanger PMA 30 in de laserstraal, zodat het ontvangstvenster loodrecht op het lijnvlak staat. De aanduiding vindt optisch en akoestisch plaats.  
**AANWIJZING** Wanneer het ontvangstvenster niet loodrecht op het lijnvlak staat kan dit tot foutieve metingen leiden.

### 6.3 Instellingen

#### 6.3.1 Instelling van de gevoeligheid 2

Kies met de toets voor de instelling van het indicatiebereik van het laservlak de gewenste gevoeligheid.

#### **AANWIJZING**

Eén van de op de tekening aangegeven symbolen wordt in de indicatie weergegeven. Bij inschakeling van het apparaat is de grove gevoeligheid ingesteld.

#### 6.3.2 Instelling van het volume (optioneel) 1

Kies met de toets voor de instelling van het akoestische signaal het gewenste volume (2).

#### **AANWIJZING**

Bij inschakeling van het apparaat is het normale volume ingesteld.

Wanneer u deze toets indrukt, wordt het volume in de volgorde normaal / hard / uit omgeschakeld.

## 7 Verzorging en onderhoud

### 7.1 Reinigen en drogen

1. Stof van het oppervlak blazen.
2. Indicatievelden of ontvangstvensters niet met uw vingers aanraken.
3. Alleen met schone en zachte doeken reinigen; indien nodig, met zuivere alcohol of wat water bevochtigen.  
**AANWIJZING** Geen andere vloeistoffen gebruiken omdat deze de kunststof delen kunnen aantasten.
4. Bij de opslag van uw uitrusting dient u zich te houden aan de temperatuurgrenswaarden. Dit is met name van belang in de winter / zomer, wanneer u de uitrusting in een voertuig bewaart (-30 °C tot +60 °C / -22 °F tot +140 °F).

### 7.2 Opslaan

Apparaten die nat zijn geworden, dienen te worden uitgepakt. Apparaten, transportcontainers en toebehoren moeten worden gedroogd (bij maximaal 40 °C / 104 °F) en gereinigd. De apparatuur pas weer inpakken als alles helemaal droog is en vervolgens droog opbergen.

Voer bij de apparatuur na een opslag of transport van langere duur voor het gebruik een controlemeting uit.

Verwijder bij langere opslagtijden de batterijen uit het apparaat. Lekkende batterijen kunnen het apparaat beschadigen.

### 7.3 Transporteren

Gebruik voor het transport of de verzending van uw uitrusting de kartonnen verzenddoos van Hilti of een gelijkwaardige verpakking.

#### **GEVAAR**

**Het apparaat altijd zonder batterijen/accu-pack versturen.**

### 7.4 Hilti Calibratieservice

Wij raden aan uw apparatuur regelmatig te laten controleren door de Hilti Calibratieservice om de betrouwbaarheid conform de normen en wettelijke eisen te kunnen garanderen.

De Hilti Calibratieservice staat te allen tijde tot uw beschikking; het wordt echter aanbevolen om de calibratie minstens eenmaal per jaar uit te voeren.

In het kader van de Hilti Calibratieservice wordt bevestigd dat de specificaties van het gecontroleerde apparaat op de dag van keuring overeenkomen met de technische gegevens van de handleiding.

Bij afwijkingen van de fabrieksgegevens worden de gebruikte meetapparaten weer opnieuw ingesteld. Na ijking en keuring wordt een calibratieplaatje op het apparaat aangebracht en met een calibratiecertificaat schriftelijk

bevestigd dat het apparaat conform de fabrieksgegevens werkt.

Calibratiecertificaten zijn altijd vereist bij ondernemingen die volgens ISO 900X gecertificeerd zijn.  
Uw meest nabije Hilti contact geeft u graag meer informatie.

## 8 Afval voor hergebruik recycelen

### GEVAAR

Wanneer de uitrusting op ondeskundige wijze wordt afgevoerd kan dit tot het volgende leiden:

Bij het verbranden van kunststofonderdelen ontstaan giftige verbrandingsgassen, waardoor er personen ziek kunnen worden.

Batterijen kunnen ontploffen en daarbij, wanneer ze beschadigd of sterk verwarmd worden, vergiftigingen, brandwonden (door brandend zuur) of milieuvervuiling veroorzaken.

Wanneer het apparaat niet zorgvuldig wordt afgevoerd, bestaat de kans dat onbevoegde personen de uitrusting op ondeskundige wijze gebruiken. Hierbij kunt u zichzelf en derden ernstig letsel toebrengen en het milieu vervuilen.



Hilti-apparaten zijn voor een groot deel vervaardigd van materiaal dat kan worden gerecycled. Voor hergebruik is een juiste materiaalscheiding noodzakelijk. In veel landen is Hilti er al op ingesteld om uw oude apparaat voor recycling terug te nemen. Vraag hierover informatie bij de klantenservice van Hilti of bij uw verkoopadviseur.



Alleen voor EU-landen

Geef elektrisch gereedschap niet met het huisvuil mee!

Overeenkomstig de Europese richtlijn inzake oude elektrische en elektronische apparaten en de toepassing daarvan binnen de nationale wetgeving, dient gebruikt elektrisch gereedschap gescheiden te worden ingezameld en te worden afgevoerd naar een recyclingbedrijf dat voldoet aan de geldende milieu-eisen.



Voer de batterijen af volgens de nationale voorschriften.

## 9 Fabrieksgarantie op apparatuur

Hilti garandeert dat het geleverde apparaat geen materiaal- of fabricagefouten heeft. Deze garantie geldt onder de voorwaarde dat het apparaat in overeenstemming met de handleiding van Hilti gebruikt, bediend, verzorgd en schoongemaakt wordt, en dat de technische uniformiteit gehandhaafd is, d.w.z. dat er alleen origineel Hilti-verbruiksmateriaal en originele Hilti-toebehoren en -reserveonderdelen voor het apparaat zijn gebruikt.

Deze garantie omvat de gratis reparatie of de gratis vervanging van de defecte onderdelen tijdens de gehele levensduur van het apparaat. Onderdelen die aan normale slijtage onderhevig zijn, vallen niet onder deze garantie.

**Verdergaande aanspraak is uitgesloten voor zover er geen dwingende nationale voorschriften zijn die hier-**

**van afwijken. Hilti is met name niet aansprakelijk voor directe of indirecte schade als gevolg van gebreken, verliezen of kosten in samenhang met het gebruik of de onmogelijkheid van het gebruik van het apparaat voor welk doel dan ook. Stilzwijgende garantie voor gebruik of geschiktheid voor een bepaald doel is nadrukkelijk uitgesloten.**

Voor reparatie of vervanging moeten het toestel of de betreffende onderdelen onmiddellijk na vaststelling van het defect naar de verantwoordelijke Hilti-marktorganisatie worden gezonden.

Deze garantie omvat alle garantieverplichtingen van de kant van Hilti en vervangt alle vroegere of gelijktijdige, schriftelijke of mondelinge verklaringen betreffende garanties.

nl



## 10 FCC-instructie (geldig in de VS)

### ATTENTIE

In testen voldeed dit apparaat aan de grenswaarden die in sectie 15 van de FCC-voorschriften voor digitale apparaten van klasse B zijn vastgelegd. Deze grenswaarden voorzien in een toereikende bescherming tegen storende straling bij de installatie in woongebieden. Dit soort apparaten genereert en gebruikt hoge frequenties en kan deze frequenties ook uitstralen. Daardoor kunt u, wanneer u bij de installatie en het gebruik niet volgens de voorschriften te werk gaat, storingen van de radio-ontvangst veroorzaken.

Er kan echter geen garantie gegeven worden dat bij bepaalde installaties geen storingen kunnen optreden. Ingeval dit apparaat storingen bij de radio- of televisie-

ontvangst veroorzaakt, wat kan worden vastgesteld door het uit- en vervolgens weer in te schakelen, is de gebruiker verplicht de storingen door middel van de volgende maatregelen op te heffen:

De ontvangstantenne opnieuw afstellen of verplaatsen.

De afstand tussen apparaat en ontvanger vergroten.

Vraag uw leverancier of een ervaren radio- of televisie-technicus om hulp.

### AANWIJZING

Veranderingen of modificaties die niet uitdrukkelijk door Hilti toegestaan zijn, kunnen het recht van de gebruiker beperken om het apparaat in bedrijf te nemen.

## 11 EG-conformiteitsverklaring (origineel)

Omschrijving:	Afstandsbediening/laserontvanger
Type:	PMA 30
Bouwjaar:	2006

Als de uitsluitend verantwoordelijken voor dit product verklaren wij dat het voldoet aan de volgende voorschriften en normen: 2006/95/EG, 2004/108/EG, 2011/65/EU.

**Hilti Corporation, Feldkircherstrasse 100,  
FL-9494 Schaan**



**Paolo Luccini**  
Head of BA Quality and Process Management  
Business Area Electric Tools & Accessories  
01/2012



**Matthias Gillner**  
Executive Vice President  
Business Area Electric Tools & Accessories  
01/2012

### Technische documentatie bij:

Hilti Entwicklungsgesellschaft mbH  
Zulassung Elektrowerkzeuge  
Hiltistrasse 6  
86916 Kaufering  
Deutschland



Hilti Corporation

LI-9494 Schaan

Tel.: +423 / 234 21 11

Fax: +423 / 234 29 65

[www.hilti.com](http://www.hilti.com)

Hilti = registered trademark of Hilti Corp., Schaan

W 3276 | 0313 | 00-Pos. 1 | 1

Printed in Germany © 2013

Right of technical and programme changes reserved S. E. & O.

381767 / A4

