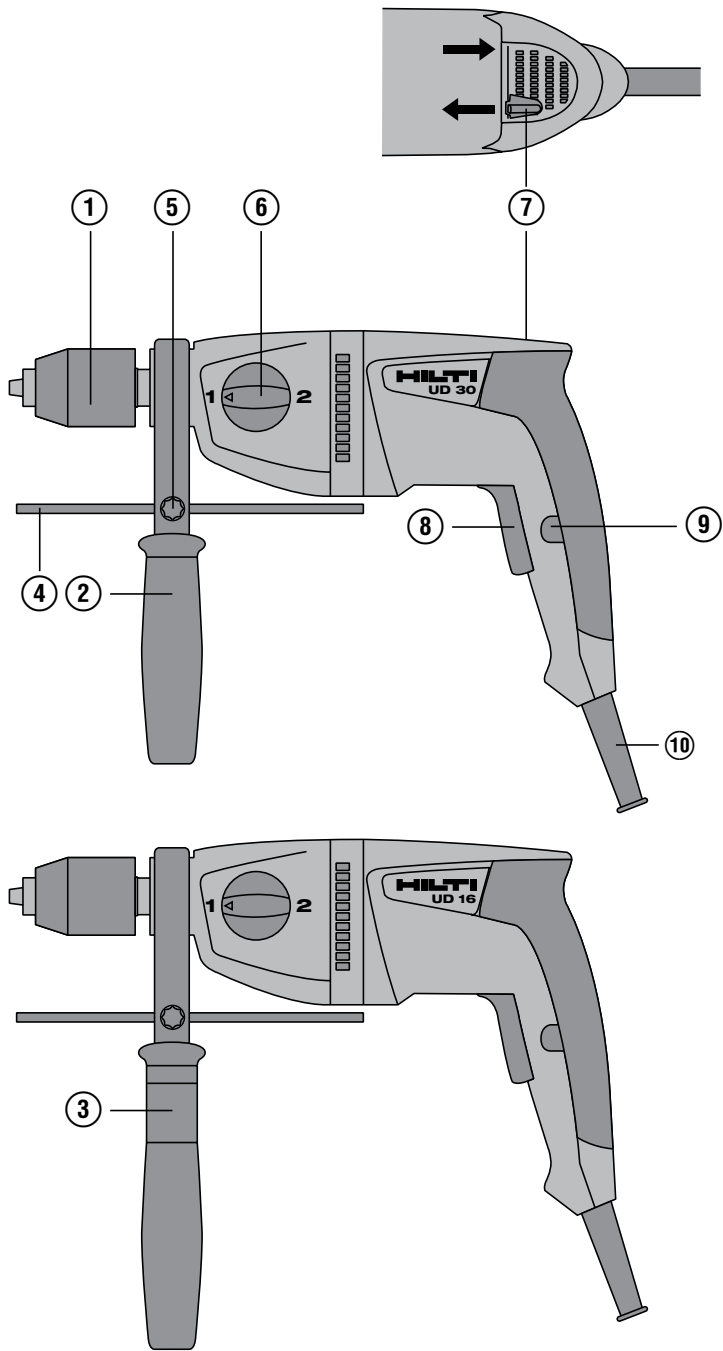


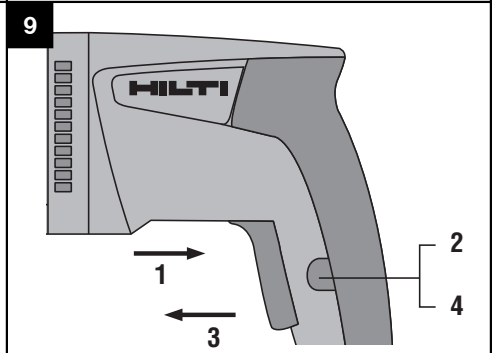
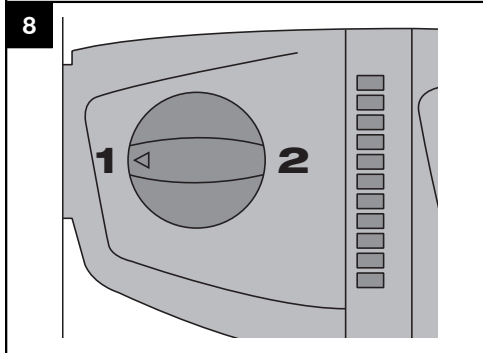
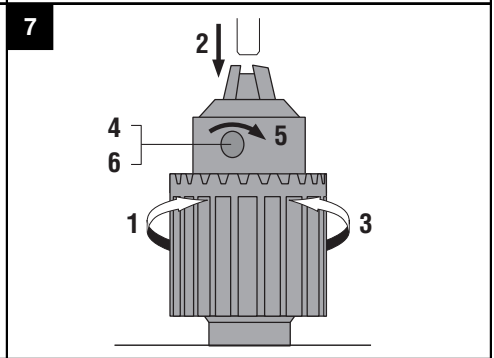
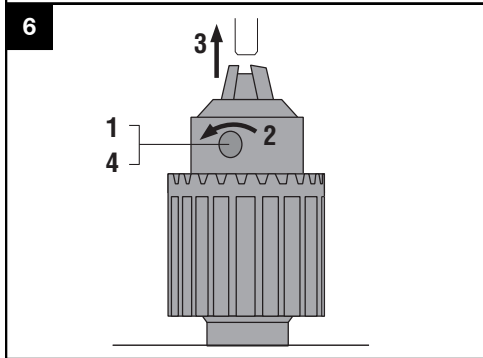
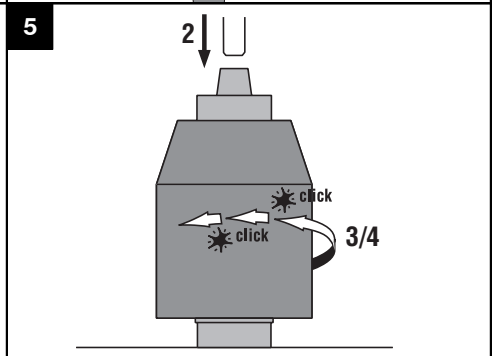
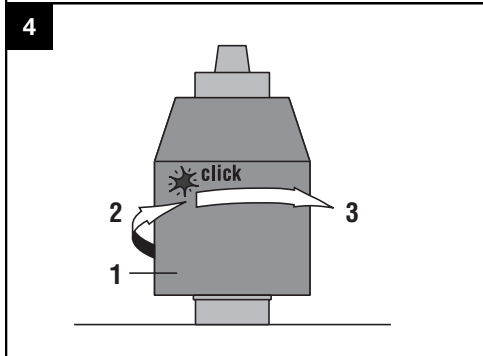
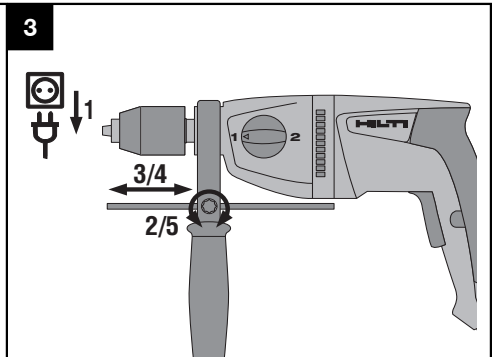
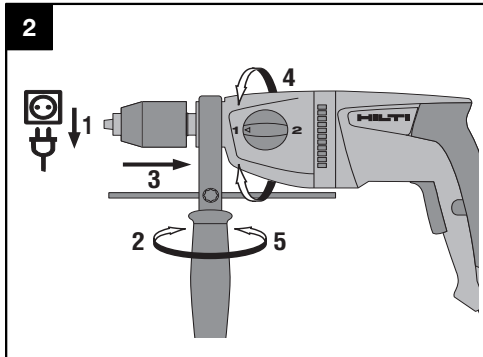
HILTI

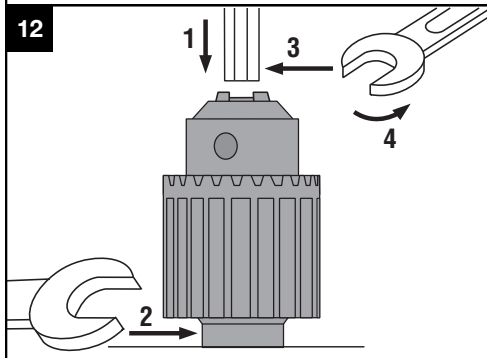
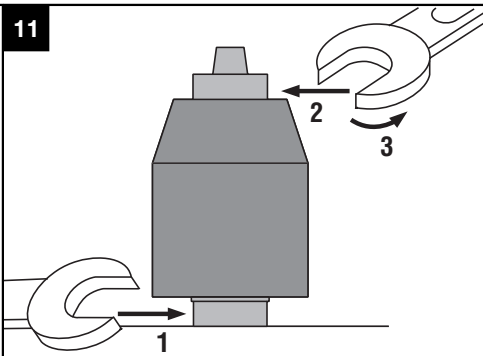
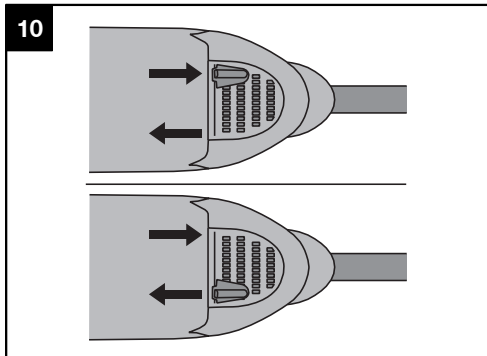
UD 16 / UD 30

Bedienungsanleitung	de
Operating instructions	en
Használati utasítás	hu
Návod k obsluze	cs
Návod na obsluhu	sk
Instrukcja obsługi	pl
Upute za uporabu	hr
Navodila za uporabo	sl
Ръководство за обслужване	bg
Инструкция по експлуатации	ru
Instrucțiuni de utilizare	ro
Kullanma Talimatı	tr
取扱説明書	ja
Пайдалану бойынша басшылық	kk









Vrtalni stroj UD 16 / UD 30

Pred začetkom uporabe obvezno preberite navodila za uporabo.

Navodila za uporabo vedno hranite skupaj z orodjem.

Orodje predajte drugim osebam samo skupaj z navodili za uporabo.

Vsebina	Stran
1 Splošna opozorila	94
2 Opis	95
3 Pribor	97
4 Tehnični podatki	97
5 Varnostna opozorila	99
6 Zagon	101
7 Uporaba	101
8 Nega in vzdrževanje	104
9 Motnje pri delovanju	104
10 Recikliranje	104
11 Garancija proizvajalca orodja	105
12 Izjava ES o skladnosti (izvirnik)	105

1 Številke označujejo slike. Slike si lahko ogledate na začetku navodil za uporabo.

V besedilu teh navodil za uporabo označuje beseda »orodje« vedno vrtalni stroj UD 16 ali UD 30.

Elementi za upravljanje in prikazovanje **1**

- ① Vrtalna glava (hitrovpeljalna vrtalna glava ali vrtalna glava z zobatim vencem s ključem za vrtalno glavo)
- ② Stranski ročaj
- ③ Puša (samo UD 16)
- ④ Omejevalnik globine
- ⑤ Naravnalni vijak distančnika
- ⑥ Stikalo za izbiro funkcij
- ⑦ Stikalo za preklon vrtenja v levo/desno
- ⑧ Krmilno stikalo z elektronskim upravljanjem števila vrtljajev
- ⑨ Blokirni gumb za neprekinjeno delovanje
- ⑩ Priključni kabel

1 Splošna opozorila

1.1 Opozorila in njihov pomen

NEVARNOST

Za neposredno grozečo nevarnost, ki lahko pripelje do težjih telesnih poškodb ali do smrti.

OPOZORILO

Za možno nevarnost, ki lahko pripelje do težkih telesnih poškodb ali smrti.

PREVIDNO

Za možno nevarnost, ki lahko pripelje do lažjih telesnih poškodb ali materialne škode.

NASVET

Za navodila za uporabo in druge uporabne informacije.

1.2 Pojasnila slikovnih oznak in dodatna opozorila

Opozorilni znaki



Opozorilo na splošno nevarnost



Opozorilo na nevarno električno napetost

Znaki za obveznost



Uporabljajte zaščitno čelado.



Uporabljajte zaščito za oči.



Uporabljajte lahko zaščito za dihala.



Uporabljajte zaščito za sluh.



Uporabljajte zaščitne rokavice.



Pred začetkom dela preberite navodila za uporabo

Simbol



Materiale
oddajte v
recikliranje

1

Vrtanje, prva
prestava

2

Vrtanje,
druga
prestava

A

Amper

Hz

Hertz

V

Volt

W

Watt



Izmenični tok



Dvojna
izolacija

/min

obratov na
minuto

Mesto identifikacijskih podatkov na orodju

Tipska oznaka, številka artikla, leto izdelave ter tehnično stanje so navedeni na tipski ploščici. Serijska oznaka se nahaja na spodnji strani ohišja motorja. Te podatke prepisite v navodila za uporabo in jih vedno navedite v primeru morebitnih vprašanj za našega zastopnika ali servis.

Tip: _____

Serijska št.: _____

sl

2 Opis

2.1 Uporaba v skladu z namembnostjo

Orodje je ročno voden električni vrtalni stroj, napajen iz električnega omrežja, namenjen vrtanju izvrtin v les in kovino ter vijačenju.

Orodje je v določenih pogojih primerno za mešanje (glej Aplikacije).

Delovno okolje je lahko: gradbišče, delavnica, objekt prenove, objekt rekonstrukcije in novogradnja, kjer se izvajajo zgoraj navedena dela.

Orodje lahko priklopite le na omrežje z napetostjo in frekvenco, ki ustreza podatkom na ploščici s podatki.

Orodja na noben način ne smete spreminjati.

Orodje je namenjeno profesionalnim uporabnikom; uporablja, vzdržuje in servisira ga lahko le pooblaščen in izšolano osebje. To osebje je treba dodatno poučiti o nevarnostih, ki lahko nastopijo pri delu. Orodje in njegovi pripomočki so lahko nevarni, če jih nepravilno uporablja neusposobljeno osebje in če se uporabljajo v nasprotju z namembnostjo.

Da preprečite nevarnost poškodb, uporabljajte le originalen Hiltijev pribor in dodatno opremo.

Upoštevajte navodila za delo, nego in vzdrževanje, ki so podana v teh navodilih za uporabo.

Upoštevajte nacionalne predpise za varstvo pri delu.

Obdelovanje zdravju škodljivih materialov (npr. azbesta) ni dovoljeno.

Orodje uporabljajte samo v suhem okolju.

Orodja ne uporabljajte tam, kjer obstaja nevarnost nastanka požara ali eksplozije.

2.2 Vpenjalna glava

Hitrovpenjalna vrtalna glava ali vrtalna glava z zobatim vencem s ključem za vrtalno glavo

2.3 Stikalo

Krmilno stikalo z elektronskim upravljanjem števila vrtljajev

Blokirni gumb za neprekinjeno delovanje

Stikalo za izbiro funkcij

Stikalo za preklon vrtenja v levo/desno

2.4 Ročaji

Stranski ročaj z dušenjem vibracij in omejevalnikom globine

Ročaj, ki duši vibracije

2.5 Aplikacije

Aplikacije UD 16	Tip nastavka	Dimenzije 1. prestava	Dimenzije 2. prestava
Vrtanje v kovino	Cilindrični sveder Stopničasti sveder	Maks. 13 mm Maks. 35 mm	Maks. 6 mm Maks. 10 mm
Vrtanje v les	Vijačni sveder Forstnerjev sveder Žaga za vrtanje lukenj Kačasti sveder Ploščati rezkalni sveder (ne samorezen)	Maks. 30 mm Maks. 40 mm Maks. 80 mm Maks. 30 mm Maks. 40 mm	Maks. 30 mm Maks. 40 mm Maks. 40 mm - Maks. 40 mm
Vijaki od	Hitrogradni samorezni vijaki Zidni vložki za lahke materiale (HRD) Univerzalni zidni vložki (HUD)	6/300 mm 10/50 - 120 mm 12/60 mm	- - -
Mešanje disperzijskih barv, redke cementne malte, lepila za ploščice, gipsa z mešalom	TE-MP 80 TE-MP 110	priporočeno priporočeno	- -

Aplikacije UD 30	Tip nastavka	Dimenzije 1. prestava	Dimenzije 2. prestava
Vrtanje v kovino	Cilindrični sveder Stopničasti sveder	Maks. 13 mm Maks. 35 mm	1,5...8 mm Maks. 8 mm
Vrtanje v les	Vijačni sveder Forstnerjev sveder Žaga za vrtanje lukenj Kačasti sveder Ploščati rezkalni sveder (ne samorezen)	Maks. 25 mm Maks. 40 mm Maks. 50 mm Maks. 20 mm Maks. 30 mm	Maks. 20 mm Maks. 25 mm - - Maks. 30 mm
Vijaki od	Hitrogradni samorezni vijaki	6/60 mm	-

2.6 V obseg dobave standardne opreme spada

- 1 Orodje s stranskim ročajem
- 1 Omejevalnik globine
- 1 Ključ za vrtalno glavo (pri vrtalni glavi z zobatim vencem)
- 1 Navodila za uporabo
- 1 Kartonasta embalaža ali kovček Hilti

2.7 Uporaba podaljška

Uporabljajte samo take podaljške, ki so predvideni za ta namen uporabe in imajo ustrezen presek. Sicer lahko pride do izgube moči orodja in pregrevanja kabla. Podaljšek redno kontrolirajte glede morebitnih poškodb. Če je podaljšek poškodovan, ga zamenjajte.

Priporočeni najmanjši preseki in največje dolžine kablov za UD 16:

Presek kabla	1,5 mm ²	2 mm ²	2,5 mm ²	3,5 mm ²
Omrežna napetost 100 V		30 m		50 m
Omrežna napetost 110-120 V	30 m		50 m	
Omrežna napetost 220-240 V	90 m		140 m	

Priporočeni najmanjši preseki in največje dolžine kablov za UD 30:

Presek kabla	1,5 mm ²	2 mm ²	2,5 mm ²	3,5 mm ²
Omrežna napetost 100 V		40 m		60 m
Omrežna napetost 110-120 V	30 m		50 m	
Omrežna napetost 220-240 V	100 m		160 m	

Ne uporabljajte podaljševalnih kablov z vodniki preseka 1,25 mm².

2.8 Uporaba podaljška na prostem

Na prostem uporabljajte samo take podaljške, ki so namenjeni zunanji rabi in so temu primerno označeni.

2.9 Uporaba generatorja ali transformatorja

To orodje lahko priključite na generator ali transformator na delovišču, če so izpolnjeni naslednji pogoji: izhodna moč v W mora biti najmanj dvakrat višja od moči, ki je podana na tipski ploščici orodja, delovna napetost mora biti v vsakem trenutku v območju med +5 % in -15 % nazivne napetosti, frekvenca mora biti 50 do 60 Hz, nikoli pa višja od 65 Hz, na voljo mora biti avtomatski regulator napetosti z zagonsko ojačitvijo.

Na generator oz. transformator istočasno ne smejo biti priključena druga orodja. Vklapljanje in izklapljanje drugih orodij lahko povzroči podnapetostne in prenapetostne konice, ki lahko poškodujejo orodje.

sl

3 Pribor

Seznam nastavkov najdete v 2. poglavju pod Opis aplikacij.

Naziv	Kataloška številka, opis
Hitrovpeljna vrtalna glava	274077
Vpenjalna glava z zobatim vencem UD 16	274080
Ključ za vrtalno glavo (pri vrtalni glavi z zobatim vencem) UD 16	274082
Vpenjalna glava z zobatim vencem UD 30	274079
Ključ za vrtalno glavo (pri vrtalni glavi z zobatim vencem) UD 30	274081

4 Tehnični podatki

Pridržujemo si pravico do tehničnih sprememb!

Nazivna napetost	100 V	110 V	120 V	220 V	230 V	240 V
Nazivna poraba moči UD 16	710 W	710 W		710 W	710 W	710 W
Nazivni tok UD 16	7,5 A	6,9 A	8 A	3,5 A	3,1 A	3,1 A
Nazivna poraba moči UD 30	650 W	650 W		650 W	650 W	650 W
Nazivni tok UD 30	6,9 A	6,5 A	6,5 A	3,1 A	2,9 A	2,9 A

Orodje	UD 16	UD 30
Omrežna frekvenca	50...60 Hz	50...60 Hz

Orodje	UD 16	UD 30
Teža orodja brez stranskega ročaja	2,4 kg	2,3 kg
Teža skladno s postopkom EPTA 01/2003	2,6 kg	2,5 kg
Dimenzije (D x Š x V)	342 mm X 86 mm X 205 mm	337 mm X 86 mm X 205 mm
Število vrtljajev prostega teka, 1. prestava	900/min	1.200/min
Število vrtljajev prostega teka, 2. prestava	2.500/min	3.300/min
Ø vrtalne glave	1,5...13 mm	1,5...13 mm
Maksimalni vrtilni moment, 1. prestava	80 Nm	51 Nm
Maksimalni vrtilni moment, 2. prestava	29 Nm	18,5 Nm
Upravljanje števila vrtljajev	Elektronsko s pomočjo krmilnega stikala	Elektronsko s pomočjo krmilnega stikala
Vrtenje v levo/desno	Preklopna ročica z blokado preklopa med delovanjem	Preklopna ročica z blokado preklopa med delovanjem
Moment privijanja pri menjavi vrtalne glave	120 Nm	120 Nm

NASVET

V teh navodilih naveden nivo vibracij je izmerjen v merilnem postopku in ustreza normi EN 60745 ter se lahko uporabi za medsebojno primerjavo električnega orodja. Namenjen je tudi predhodni oceni obremenitve z vibracijami. Navedeni nivo vibracij predstavlja dejansko uporabo električnega orodja. Če električno orodje uporabljate za druge namene, z neustreznimi nastavki ali ga ne vzdržujete pravilno, lahko obremenitve odstopajo. To lahko znatno poveča obremenitev v celotnem delovnem časovnem obdobju. Za točno oceno obremenitev je treba upoštevati tudi čas, ko je orodje izključeno ali pa deluje, a ni dejansko v uporabi. To lahko znatno zmanjša obremenitev v celotnem delovnem časovnem obdobju. Upoštevajte dodatne varnostne ukrepe za zaščito uporabnika pred vibracijami, kot na primer: vzdrževanje električnega orodja in nastavkov, zaščita rok pred mrazom in organizacija poteka dela.

Podatki o hrpu in tresljajih (meritve so opravljene v skladu z EN 60745-1):

Tipična A-vrednotena raven zvočne moči	97 dB (A)
Tipična A-vrednotena raven emisije zvočnega tlaka	86 dB (A)
Negotovost za navedene ravni zvoka	3 dB (A)

Triaksialna vrednost vibracij (vektorska vsota vibracij)	meritve so opravljene v skladu z EN 60745-2-2
Vijačenje brez udarcev, a_h	< 2,5 m/s ²
Negotovost (K)	1,5 m/s ²

Dodatne informacije UD 16

Triaksialna vrednost vibracij (vektorska vsota vibracij)	meritve so opravljene v skladu z EN 60745-2-1
Vrtanje v kovino, $a_{h, D}$	2,5 m/s ²
Negotovost (K)	1,5 m/s ²

Dodatne informacije UD 30

Triaksialna vrednost vibracij (vektorska vsota vibracij)	meritve so opravljene v skladu z EN 60745-2-1
Vrtanje v kovino, $a_{h, D}$	3,5 m/s ²
Negotovost (K)	1,5 m/s ²

Informacije o orodju in aplikacijah

Stopnja zaščite	Stopnja zaščite II (dvojna izolacija)
-----------------	---------------------------------------

5 Varnostna opozorila

5.1 Splošna varnostna opozorila za električna orodja

a) OPOZORILO

Preberite vsa varnostna opozorila in navodila. Posledice neupoštevanja navodil so lahko električni udar, požar in/ali hude telesne poškodbe. **Vse varnostne predpise in navodila shranite za v prihodnje.** Pojem "orodje", ki smo ga uporabili v varnostnih predpisih, se nanaša na električno orodje za priklon na električno omrežje (s priključnim kablom) in na električno orodje na baterijski pogon (brez priključnega kabla).

5.1.1 Varnost na delovnem mestu

- Poskrbite, da bo vaše delovno mesto vedno čisto in dobro osvetljeno.** Nered ali neosvetljena delovna območja lahko povzročijo nezgode.
- Prosimo, da električnega orodja ne uporabljate v okolju, kjer je nevarnost eksplozije in v katerem se nahajajo gorljive tekočine, plini in prah.** Električna orodja povzročajo iskre, zato se gorljivi prah ali pare lahko vnamejo.
- Ne dovolite otrokom in drugim osebam, da bi se med delom približale električnemu orodju.** Druge osebe lahko odvrnejo vašo pozornost in izgubili boste nadzor nad orodjem.

5.1.2 Električna varnost

- Priključni vtič električnega orodja mora ustrezati vtičnici.** Vtiča pod nobenim pogojem ne smete spreminjati. Uporaba adapterskih vtičev v kombinaciji z zaščitnim ozemljenim električnim orodjem ni dovoljena. Nespremenjen vtič in ustrezna vtičnica zmanjšujeta nevarnost električnega udara.
- Izogibajte se telesnemu stiku z ozemljenimi površinami, na primer s cevmi, grelci, štedilniki in hladilniki.** Če je ozemljeno tudi vaše telo, obstaja povečano tveganje električnega udara.
- Zavarujte električno orodje pred dežjem in vlago.** Vstop vode v električno orodje povečuje nevarnost električnega udara.
- Električnega kabla ne uporabljajte za prenašanje ali obešanje električnega orodja in ne vlecite vtiča iz vtičnice tako, da vlečete za kabel.** Kabel zavarujte pred vročino, oljem, ostrimi robovi in premikajočimi se deli orodja. Poškodovan ali zavozlan kabel povečuje nevarnost električnega udara.
- Če električno orodje uporabljate na prostem, uporabljajte samo podaljšek, ki je primeren tudi za delo na prostem.** Uporaba podaljševalnega kabla, ki je primeren za uporabo na prostem, zmanjšuje nevarnost električnega udara.
- Če se ne morete izogniti uporabi električnega orodja v vlažnem okolju, uporabite zaščitno stikalo okvarnega toka.** Uporaba zaščitnega stikala okvarnega toka zmanjša tveganje električnega udara.

5.1.3 Varnost oseb

- Bodite zbrani in pazite, kaj delate.** Dela z električnim orodjem se lotite razumno. Nikoli ne uporabljajte električnega orodja, če ste utrujeni, ali če ste pod vplivom mamil, alkohola ali zdravil. En sam trenutek nepazljivosti pri uporabi električnega orodja ima lahko za posledico resne telesne poškodbe.
- Uporabljajte osebno zaščitno opremo in vedno nosite zaščitna očala.** Uporaba osebne zaščitne opreme, na primer protiprašne maske, nestrsečih zaščitnih čevljev, zaščitne čelade in glušnikov, odvisno od vrste in načina uporabe električnega orodja, zmanjšuje tveganje telesnih poškodb.
- Izogibajte se nenamernemu vklopu orodja.** Preden električno orodje priključite na električno omrežje in/ali akumulatorsko baterijo, ga dvignete ali nosite, se prepričajte, da je izključeno. Če se med nošenjem električnega orodja vaš prst nahaja na stikalu oziroma če na električno omrežje priključite vklopljeno električno orodje, lahko pride do nezgode.
- Pred vklopom z električnega orodja odstranite nastavitvena orodja ali vijaki ključ.** Orodje ali ključ, ki se nahajata na vrtečem se delu orodja, lahko povzročita nezgodo.
- Izogibajte se neobičajni telesni drži.** Poskrbite za varno stojišče in ohranite ravnotežje. Tako boste lahko v nepričakovani situaciji bolje obvladali električno orodje.
- Uporabljajte primerno obleko.** Ne nosite širokih oblačil ali nakita. Lasje, oblačila in rokavice naj se ne približujejo premikajočim se delom orodja. Premikajoči se deli orodja lahko zagrabijo ohlapno obleko, nakit ali dolge lase.
- Če je na orodje možno namestiti priprave za odsesavanje in prestrezanje prahu, se prepričajte, ali so le-te priključene in ali jih uporabljate na pravi način.** Uporaba priprav za odsesavanje prahu zmanjšuje ogroženost zaradi prahu.

5.1.4 Uporaba in ravnanje z električnim orodjem

- Ne preobremenjujte orodja.** Uporabljajte samo električno orodje, ki je predvideno za opravljanje določenega dela. Z ustreznim električnim orodjem boste delali bolje in varneje v predvidenem območju zmogljivosti.
- Ne uporabljajte električnega orodja, ki ima pokvarjeno stikalo.** Električno orodje, ki ga ni možno vklopiti ali izklopiti, je nevarno in ga je treba popraviti.
- Pred nastavljanjem orodja, menjavo delov pribora in odlaganjem orodja izvlecite vtič iz vtičnice in/ali odstranite akumulatorsko baterijo iz orodja.** Ta previdnostni ukrep onemogoča nepredviden zagon električnega orodja.
- Električna orodja, ki jih ne uporabljate, shranjujte izven dosega otrok.** Osebam, ki orodja ne poznajo, ali niso prebrale teh navodil, ne dovolite

sl

uporabljati orodja. Električna orodja so nevarna, če jih uporabljajo neizkušene osebe.

- e) **Skrbno vzdržujte električna orodja. Preverite, ali premikajoči se deli delujejo brezhibno in se ne zatikajo, oziroma ali kakšen del orodja ni zlomljen ali poškodovan do te mere, da bi oviral delovanje električnega orodja. Pred ponovno uporabo je treba poškodovani del orodja popraviti.** Vzrok za številne nezgode so prav slabo vzdrževana električna orodja.
- f) **Rezalna orodja naj bodo ostra in čista.** Skrbno negovana rezalna orodja z ostrimi robovi se manj zatikajo in so boljše vodljiva.
- g) **Električno orodje, pribor, nastavke itd. uporabljajte v skladu s temi navodili. Pri tem upoštevajte delovne pogoje in vrsto dela, ki ga nameravate opravljati.** Zaradi uporabe električnega orodja v druge, nepredvidene namene, lahko nastanejo nevarne situacije.

5.1.5 Servis

- a) **Električno orodje lahko popravlja samo usposobljen strokovnjak, in to izključno z originalnimi nadomestnimi deli.** Le tako bo tudi vnaprej zagotovljena varna raba električnega orodja.

5.2 Varnostna navodila za vrtalnike

- a) **Uporabljajte dodatne ročaje, ki so bili dobavljeni skupaj z orodjem.** Izguba kontrole nad orodjem lahko pripelje do poškodb.
- b) **Pri izvajanju del, pri katerih lahko pride do stika delovnega orodja s skritimi električnimi vodi ali električnim kablom orodja, orodje držite za izolirane prijemalne površine.** Pri stiku z vodnikom pod napetostjo lahko napetost preide tudi na kovinske dele orodja in povzroči električni udar.

5.3 Dodatna varnostna opozorila

5.3.1 Varnost oseb

- a) **Orodje vedno držite z obema rokama za predvidene ročaje. Ročaji naj bodo vedno suhi, čisti in nemastni.**
- b) **Prepričajte se, da je stranski ročaj pravilno montiran in ustrezno pritrjen.**
- c) **Uporabljajte protiprašno masko.**
- d) **Med delom si privoščite odmor. Za boljšo prekravitve prstov delajte sprostitvene in razgibalne vaje.**
- e) **Ne dotikajte se vrtečih se delov. Orodje vključite šele v območju dela.** Dotikanje vrtečih se delov, še posebej vrtečih se nastavkov, lahko privede do poškodb.
- f) **Orodje uporabljajte samo za predvidene namene in v brezhibnem stanju.**
- g) **Pri menjavi nastavkov uporabljajte zaščitne rokavice, saj se le-ti pri uporabi segrejejo.**
- h) **Pri delu imejte priključni kabel in podaljšek vedno za orodjem.** Tako se zmanjša nevarnost, da bi se med delom spotaknili ob kabel in padli.
- i) **Ne uporabljajte poškodovanih nastavkov.**

- j) **Pri prebijanju zavarujte območje na nasprotni strani del.** Odlomljeni delci lahko padejo in pri tem poškodujejo druge osebe.
- k) **Za mešanje vedno uporabite prvo prestavo, da ne bi prišlo do pljuskanja medija. Uporabljajte zaščitne rokavice.**
- l) **Razložite otrokom, da orodje ni igrača.**
- m) **Orodje ni namenjeno otrokom ali šibkim osebam, ki o uporabi niso bile poučene.**
- n) **Prah nekaterih materialov, kot npr. premazi, ki vsebujejo svinec, nekatere vrste lesa, mineralov in kovin, je lahko zdravju škodljiv. Stik ali vdihavanje prahu lahko pri uporabniku ali osebah, ki so v bližini, povzroči alergične reakcije ali bolezni dihal. Prah določenih materialov, kot npr. hrast ali bukev, velja za kancerogen, še posebej v povezavi z dodatnimi snovmi za obdelavo lesa (kromati, sredstvo za zaščito lesa). Z materialom, ki vsebuje azbest, lahko delajo le strokovnjaki. Če je le mogoče, uporabljajte odsesavanje prahu. Za čim bolj učinkovito odsesavanje prahu uporabljajte za to električno orodje namenjen mobilni sesalnik za prah lesa in/ali mineralov, ki ga priporoča Hilti. Poskrbite za dobro prezračevanje delovnega mesta. Priporočljivo je, da nosite dihalno masko s filtrom razreda P2. Upoštevajte lokalne predpise, ki veljajo za obdelovane materiale.**

5.3.2 Skrbno ravnanje z električnimi orodji in njihova uporaba

- a) **Obdelovanec pritrдите. Obdelovanec pritrдите s pomočjo vpenjalnih priprav ali primeža, da se ne bo premikal.** Obdelovanec bo tako pritrjen varneje, kot če bi ga držali z roko. Vi pa boste lahko orodje upravljali z obema rokama.
- b) **Prepričajte se, da se držalo nastavka prilega vpenjalnemu sistemu orodja in da ste nastavek pravilno vpli.**
- c) **V primeru prekinitve dovoda električnega toka izključite orodje, izvlecite vtič in po potrebi sprostite zaporo krmilnega stikala.** Tako onemogočite nenamerni vklop orodja ob ponovni vzpostavitvi električnega toka.

5.3.3 Električna varnost

- a) **Preden začnete z delom, preverite, ali so v delovnem območju skriti električni vodi, plinske in vodovodne cevi, npr. z detektorjem kovin.** Zunanji kovinski deli na orodju lahko prevajajo tok, če npr. nehote poškodujete električni vod pod napetostjo. To predstavlja resno nevarnost električnega udara.
- b) **Redno preverjajte priključni kabel orodja. Poškodovan kabel naj zamenja strokovnjak. Če se poškoduje priključni kabel električnega orodja, ga je treba zamenjati s posebnim priključnim kablom, ki ga dobite pri servisni službi. Redno preverjajte električni podaljšek in ga zamenjajte, če je poškodovan. Če pride pri delu do poškodb priključnega kabla ali podaljška, se kabla ne smete dotikati. Vtič izvlecite iz vtičnice. Poškodovanih priključnih**

- vodnikov in podaljševalnih kablov ne uporabljajte, saj predstavljajo nevarnost električnega udara.
- c) **Pri pogosti obdelavi električno prevodnih materialov naj umazano orodje redno pregleduje Hiltijev servis.** Prah, ki se sprijema na površino orodja (še posebej električno prevoden prah), ali vlaga lahko v neugodnih razmerah povzročita električni udar.
 - d) **Ko uporabljate električno orodje na prostem, se prepričajte, ali je orodje priklopljeno na omrežje preko zaščitnega stikala okvarnega toka (RCD) z izklopnim tokom največ 30 mA.** Z uporabo zaščitnega stikala okvarnega toka se zmanjša nevarnost električnega udara.
 - e) **Priporočena je uporaba zaščitnega stikala okvarnega toka (RCD) z izklopnim tokom največ 30 mA.**

5.3.4 Delovno mesto

- a) **Poskrbite za dobro osvetlitev delovnega območja.**

- b) **Poskrbite za dobro prezračevanje delovnega mesta.** Slabo prezračevana delovna mesta lahko zaradi preveč prahu škodujejo zdravju.

5.3.5 Osebna zaščitna oprema



Uporabnik in v bližini nahajajoče se osebe morajo med uporabo orodja uporabljati primerna zaščitna očala, zaščitno čelado, zaščito za sluh, zaščitne rokavice in lahko zaščito za dihala.

sl

6 Zagon



6.1 Montaža in pozicioniranje stranskega ročaja 2

PREVIDNO

V izogib poškodbam odstranite omejevalnik globine s stranskega ročaja in orodje iz vrtnale glave.

1. Vtič izvlecite iz vtičnice.
2. Odprite držalo stranskega ročaja tako, da zavrtite ročaj.
3. **PREVIDNO Pri UD 16 bodite obvezno pozorni, da je puša montirana v držalo stranskega ročaja.** Zatezni trak stranskega ročaja natakните na vrat gonila preko vrtnale glave do prislona.

4. **PREVIDNO Bodite pozorni, da se rebrasta prevleka zateznega traku zaskoči v utorih na vratu gonila.**

PREVIDNO Če stranski ročaj po blokadi zdrsnje po podlagi, preverite oblikovno zaporo / rebrasto prevleko na vratu gonila. Dajte zamenjati poškodovane dele. V nasprotnem primeru stranski ročaj vrtilnih momentov ne more več presteči. Zavrtite stranski ročaj v želeni položaj in izkoristite predvidene zaskočne položaje.

5. Stranski ročaj z vrtenjem pritrdite tako, da se ne bo obračal med delom.

6.2 Uporaba podaljškov in generatorja ali transformatorja

Glejte poglavje "Tehnični opis/uporaba podaljševalnega kabla".

7 Uporaba



NEVARNOST

Uporabljajte dodatne ročaje, ki so bili dobavljeni skupaj z orodjem. Izguba kontrole nad orodjem lahko pripelje do poškodb.

OPOZORILO

Orodja ne uporabljajte za ločevanje povezav ali sproščanje orodij, ki so obstala v podlagi, če maksimalni vrtilni moment (glej Tehnični podatki) pri vrtenju v levo ni zadosten. Obstaja nevarnost, da se sprost vpenjalna glava.

OPOZORILO

Omrežna napetost mora ustrezati podatkom na plošči s podatki orodja.

PREVIDNO

Obdelovance pritrdite z vpenjalno napravo ali s prirežem.

7.1 Priprava

7.1.1 Montaža in nastavitvev omejevalnika globine 3

1. Vtič izvlecite iz vtičnice.
2. Sprostite naravna vijak distančnika.
3. Porinote omejevalnik globine v temu predvideno odprtino.

- Nastavite omejevalnik globine na želeno globino vrtnja.
- Privijte naravna vijak distančnika.

7.2 Uporaba



PREVIDNO

Pri obdelavi lahko odletavajo drobci materiala. **Uporabljajte zaščitna očala, zaščitne rokavice in lahko masko za zaščito dihal, če ne uporabljate naprave za odsesavanje prahu.** Ti drobci lahko poškodujejo telo in oči.

PREVIDNO

Med delom se ustvarja hrup. **Uporabljajte zaščito za sluh.** Premočan hrup lahko poškoduje sluh.

PREVIDNO

Nastavek in vrtna glava se med delom segrejeta. **Pri zamenjavi delovnega orodja uporabljajte zaščitne rokavice.**

7.2.1 Hitrovpenjalna vrtna glava

PREVIDNO

Vtič izvlomite iz vtičnice.

NASVET

Po potrebi nekoliko zavrtite hitrovpenjalno vrtno glavo z vretenom, da se zablokira vgrajena blokada vretena.

NASVET

Ovisno od izvedbe vrtnalnice morate z roko pridržati bodisi široki premični obroč bodisi zadnji obroč glave.

7.2.1.1 Odpiranje hitrovpenjalne vrtnalnice 4

- Primiteljivo pušo.
- Zavrtite pušo v smeri nasproti vrtenju urnega kazalca.

NASVET V prvem koraku se samodejno sprosti zalep.

- Vrtite pušo naprej, da se orodje sprosti.

7.2.1.2 Zapiranje hitrovpenjalne vrtnalnice 5

- Odprite hitrovpenjalno vrtno glavo do te mere, da bo zadosti prostora za steblo nastavka.
- Vstavite nastavek v hitrovpenjalno vrtno glavo.
- Vpnite nastavek z energičnim vrtenjem vrtljive puše v smeri urnega kazalca.
- Ko se čeljusti hitrovpenjalne vrtnalnice dotaknejo orodja, morate pušo energično zavrteti naprej v smeri urnega kazalca, da se hitrovpenjalna vrtna glava samodejno zaskoči.

NASVET Ko se glava zaskoči, boste zaslišali več klikov.

7.2.2 Vrtna glava z zobatim vencem

PREVIDNO

Vtič izvlomite iz vtičnice.

NASVET

Za odpiranje vrtnalnice glave in vpenjanje orodja uporabljajte priloženi ključ za vrtno glavo.

7.2.2.1 Odpiranje vrtnalnice glave z zobatim vencem 6

- Vtaknite ključ za vrtno glavo v eno od treh predvidenih lukenj na vrtni glavi z zobatim vencem.
- Za odpiranje vrtnalnice glave z zobatim vencem zavrtite ključ za vrtno glavo v smeri nasproti vrtenju urnega kazalca.
- Vzemite nastavek iz vrtnalnice glave z zobatim vencem.
- Izvlomite ključ za vrtno glavo.

7.2.2.2 Zapiranje vrtnalnice glave z zobatim vencem 7

- Odprite vrtno glavo z zobatim vencem do te mere, da bo zadosti prostora za steblo nastavka.
- Vstavite nastavek v vrtno glavo z zobatim vencem.
- Z vrtenjem obroča z zobatim vencem zaprite čeljusti, da zagrabijo nastavek.
- Vtaknite ključ za vrtno glavo v eno od treh predvidenih lukenj na vrtni glavi z zobatim vencem.
- Za fiksiranje nastavka v vrtni glavi z zobatim vencem zavrtite ključ za vrtno glavo v smeri urnega kazalca.
- Izvlomite ključ za vrtno glavo.

7.2.3 Aplikacije

PREVIDNO

Orodje ima zaradi svojega namena uporabe ustrezno visok vrtilni moment. **Uporabljajte stranski ročaj in vedno držite orodje z obema rokama.** Uporabnik mora biti pripravljen na trenutno blokado orodja.

PREVIDNO

V primeru blokade takoj izklopite motor. Če traja blokada več kot 2-3 sekunde, se orodje lahko poškoduje.

PREVIDNO

Stikala za izbiro funkcij ni dovoljeno aktivirati med obratovanjem.

NASVET

Stikalo za preklon vrtenja v levo/desno mora biti v položaju za vrtenje v desno.

7.2.3.1 Vrtnje 1. in 2. prestava 8

- Zavrtite stikalo za izbiro funkcij v položaj za vrtnje s 1. ali 2. prestavo, da se zaskoči. Po potrebi obenem nekoliko zavrtite vreteno.
- Stranski ročaj nastavite v zeleni položaj in se pripravite, da je pravilno nameščen in pritrjen.
- Vtaknite vtič v vtičnico.

4. Sveder postavite na želeno mesto vrtnja.
5. Počasi pritisnite na krmilno stikalo (delajte z majhnim številom vrtljajev, dokler se sveder ne centrira v izvrtini).
6. Sedaj pritisnite krmilno stikalo do konca za delo s polno močjo.
7. Za optimalno hitrost vrtnja pritiskajte v podlago z ustrezno silo.

7.2.3.2 Mešanje

1. Zavrtite stikalo za izbiro funkcij v položaj za vrtnje s 1. prestavo, da se zaskoči. Po potrebi obenem nekoliko zavrtite vreteno.
2. Stranski ročaj nastavite v zeleni položaj in se prepričajte, da je pravilno nameščen in pritrjen.
3. Vtaknite vtič orodja v vtičnico.
4. Potopite mešalo v posodo z materialom, ki ga nameravate mešati.
5. Za začetek mešanja počasi pritisnite na krmilno stikalo.
6. Sedaj pritisnite krmilno stikalo do konca za delo s polno močjo.
7. Mešalo vodite tako, da ne pride do polivanja medija.

7.2.3.3 Vijačenje

NASVET

Stikalo za preklon vrtnja v levo/desno postavite v ustrezni položaj za vijačenje.

1. Zavrtite stikalo za izbiro funkcij v položaj za vrtnje s 1. ali 2. prestavo, da se zaskoči. Po potrebi obenem nekoliko zavrtite vreteno.
2. Stranski ročaj nastavite v zeleni položaj in se prepričajte, da je pravilno nameščen in pritrjen.
3. Vtaknite vtič v vtičnico.
4. Počasi pritisnite na krmilno stikalo, da vijak sam zarezhe v podlago.
5. Pritisnite na krmilno stikalo in delajte z močjo, ki ustreza podlagi.
6. Ob koncu vijačenja zmanjšajte število vrtljajev, da ne bi prišlo do poškodb.

7.2.4 Krmilno stikalo z elektronskim upravljanjem števila vrtljajev

Število vrtljajev lahko brezstopenjsko upravljate do maksimalnega števila vrtljajev s počasnim pritiskom na krmilno stikalo.

7.2.5 Blokirni gumb za neprekinjeno delovanje

Za neprekinjeno delovanje lahko blokirate krmilno stikalo v pritisnjem položaju s pomočjo blokirnega gumba. Motor tako deluje neprekinjeno s polnim številom vrtljajev.

7.2.5.1 Vklon neprekinjenega obratovanja

1. Pritisnite na krmilno stikalo in ga držite.
2. Pritisnite na gumb za blokiranje in ga držite.
3. Izpustite krmilno stikalo.
4. Izpustite blokirni gumb.

7.2.5.2 Izklon neprekinjenega obratovanja

Blokado sprostite s ponovnim pritiskom na krmilno stikalo.

7.2.6 Vrtenje v levo/desno

PREVIDNO

Med obratovanjem ni dovoljeno aktivirati stikala za nastavev vrtenja v levo/desno.

Zavrtite ročico v položaj za "vrtenje v desno" ali "vrtenje v levo", odvisno od uporabe.

7.3 Menjava vrtnalje glave

7.3.1 Demontaža hitrovpenjalne vrtnalje glave

1. Z viličastim ključem dim. 17 zgrabite vreteno orodja za predvidene površine in ga pridržite.
2. Na šestorob hitrovpenjalne vrtnalje glave namestite očesni ali viličasti ključ dim. 19.
3. Viličasti ključ dim. 19 zavrtite v smeri nasproti vrtenju urnega kazalca.
Vreteno orodja odvijte hitrovpenjalno vrtnalno glavo.

7.3.2 Demontaža vrtnalje glave z zobatim vencem

1. V vrtnalno glavo z zobatim vencem vstavite šestorobno jeklo in ga zategnite s ključem za vrtnalno glavo preko vpenjalnih čeljusti.
2. Z viličastim ključem dim. 17 zgrabite vreteno orodja za predvidene površine in ga pridržite.
3. Namestite primeren ključ na šestorobno jeklo.
4. Viličasti ključ dim. 17 zavrtite v smeri nasproti vrtenju urnega kazalca.
Vreteno orodja odvijte vrtnalno glavo z zobatim vencem.

7.3.3 Montaža hitrovpenjalne vrtnalje glave

1. Z roko privijte hitrovpenjalno vrtnalno glavo do prislon na vretenu orodja.
2. Z viličastim ključem dim. 17 zgrabite vreteno orodja za predvidene površine in ga pridržite.
3. Na šestorob hitrovpenjalne vrtnalje glave namestite očesni ali viličasti ključ dim. 19.
4. Zategnite jo s predpisanim momentom zategovanja (glej Tehnični podatki).

7.3.4 Montaža vrtnalje glave z zobatim vencem

1. V vrtnalno glavo z zobatim vencem vstavite šestorobno jeklo in ga zategnite s ključem za vrtnalno glavo preko vpenjalnih čeljusti.
2. Z roko privijte vrtnalno glavo z zobatim vencem do prislon na vretenu orodja.
3. Z viličastim ključem dim. 17 zgrabite vreteno orodja za predvidene površine in ga pridržite.
4. Namestite primeren ključ na šestorobno jeklo.
5. Zategnite jo s predpisanim momentom zategovanja (glej Tehnični podatki).

8 Nega in vzdrževanje

PREVIDNO

Orodje ne sme biti priključeno na električno omrežje.

8.1 Nega orodja

Odstranite sprijeto umazanijo in zaščitite površino vašega orodja pred korozijo tako, da ga občasno obrišete z naoljeno krpo za čiščenje.

8.2 Nega orodja

PREVIDNO

Orodje, še posebej pa prijemalne površine, morajo biti suhe in čiste ter ne smejo biti onesnažene z oljem ali mastjo. Ne uporabljajte sredstev za nego, ki vsebujejo silikon.

Nikoli ne uporabljajte orodja z zamašenimi prezračevalnimi režami! Prezračevalne reže previdno očistite s suho krtačo. Izogibajte se vdoru tujkov v notranjost orodja.

Zunanost orodja redno čistite z rahlo navlaženo krpo za čiščenje. Za čiščenje ne uporabljajte pršilnika, naprave za čiščenje s paro ali tekoče vode! S tem lahko ogrozite električno varnost orodja.

8.3 Vzdrževanje

OPOZORILO

Električne komponente smejo popravljati samo strokovnjaki električarji.

Redno kontrolirajte vse zunanje dele orodja glede morebitnih poškodb in upravljalne elemente glede brezhibne funkcije. Orodja ne uporabljajte, če so deli poškodovani ali če elementi za upravljanje ne delujejo brezhibno. Orodje naj popravi Hiltijev servis.

8.4 Kontrola po negi in vzdrževanju

Po končani negi in vzdrževanju preverite, ali so nameščene vse varnostne naprave in ali delujejo brezhibno.

9 Motnje pri delovanju

Napaka	Možni vzrok	Odprava napake
Orodje ne deluje.	Prekinitev električnega napajanja.	Vklopite drugo električno orodje, preverite njegovo delovanje.
	Priključni kabel ali vtič v okvari.	Preveri naj ga električar in po potrebi zamenja.
	Pokvarjeno krmilno stikalo.	Preveri naj ga električar in po potrebi zamenja.
Orodje nima polne moči.	Podaljšek je predolg in/ali premajhna preseka.	Uporabite podaljšek primerne dolžine in/ali zadostnega preseka.
	Krmilno stikalo ni pritisnjeno do konca.	Krmilno stikalo pritisnite do konca.
Sveder ne odnaša materiala.	Vklopljeno je vrtenje v levo.	Preklopite na vrtenje v desno.
	Sveder je top ali poškodovan.	Naostrite ali zamenjajte sveder.
Sveder se ne vrti skupaj z glavo.	Vrtalna glava ni dovolj zategnjena.	Zategnite vrtalno glavo.

10 Recikliranje



Orodja Hilti so pretežno narejena iz materialov, ki jih je mogoče znova uporabiti. Predpogoj za recikliranje je strokovno razvrščanje materialov. Hilti v mnogih državah že omogoča prevzem odsluženega orodja v reciklažo. Posvetujte se s servisno službo Hilti ali s svojim prodajnim svetovalcem.



Materiale oddajte v recikliranje



Samo za države EU

Električna orodja ne odstranjujte s hišnimi odpadki!

V skladu z evropsko Direktivo o odpadni električni in elektronski opremi in z njenim izvajanjem v nacionalni zakonodaji je treba električna orodja ob koncu njihove življenjske dobe ločeno zbirati in jih predati v postopek okolju prijaznega recikliranja.

11 Garancija proizvajalca orodja

Prosimo, da se v primeru vprašanj obrnete na svojega lokalnega partnerja HILTI.

12 Izjava ES o skladnosti (izvirnik)

Oznaka:	Vrtalni stroj
Tipška oznaka:	UD 16 / UD 30
Leto konstrukcije:	2006

Na lastno odgovornost izjavljamo, da ta izdelek ustreza naslednjim direktivam in standardom: 2006/42/ES, 2011/65/EU, do 19. aprila 2016: 2004/108/ES, od 20. aprila 2016: 2014/30/EU, EN 60745-1, EN 60745-2-1, EN ISO 12100.

**Hilti Corporation, Feldkircherstrasse 100,
FL-9494 Schaan**

Paolo Luccini
Head of BA Quality and Process Management
Business Area Electric Tools & Accessories
08/2015

Tassilo Deinzer
Executive Vice President
Business Unit Power
Tools & Accessories
08/2015

Tehnična dokumentacija pri:

Hilti Entwicklungsgesellschaft mbH
Zulassung Elektrowerkzeuge
Hiltistrasse 6
86916 Kaufering
Deutschland

sl



Hilti Corporation

LI-9494 Schaan

Tel.: +423/234 21 11

Fax: +423/234 29 65

www.hilti.com

Hilti = registered trademark of Hilti Corp., Schaan
Pos. 8 | 20170412

