

HILTI

DD EC-1

Bedienungsanleitung

de

Operating instructions

en

Mode d'emploi

fr

Brugsanvisning

da

Käyttöohje

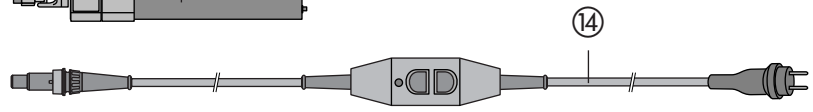
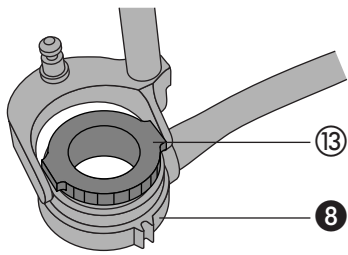
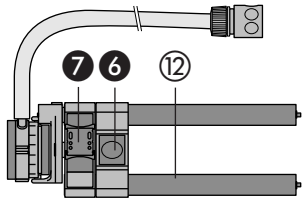
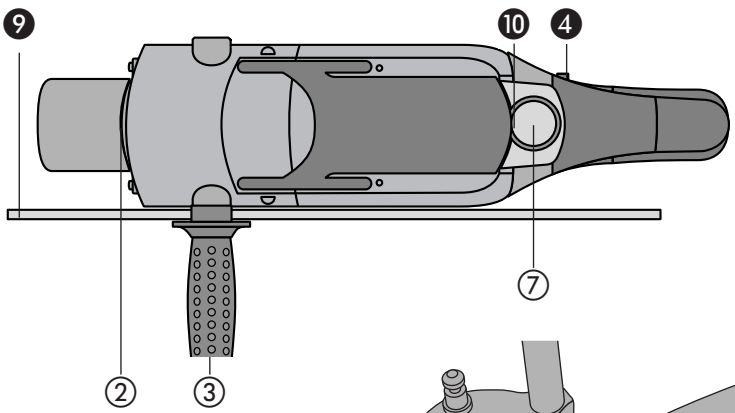
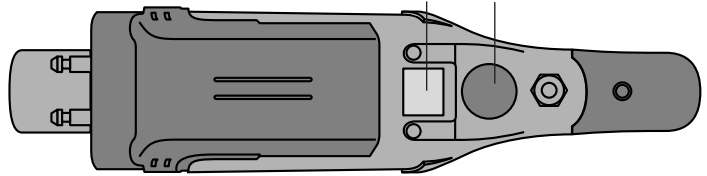
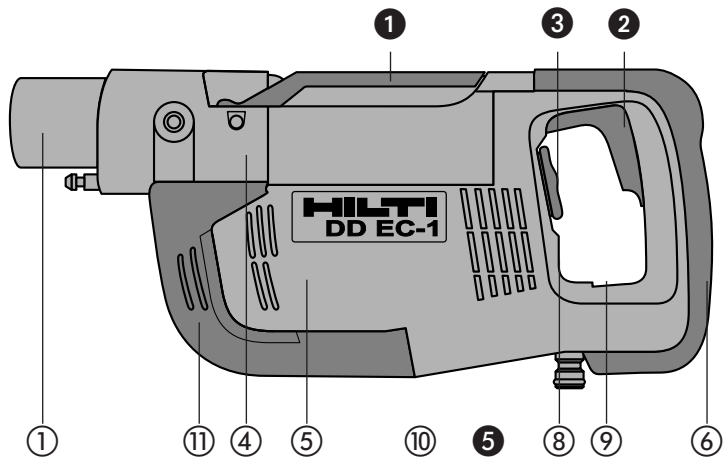
fi

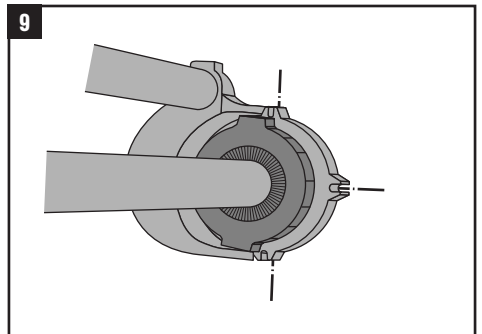
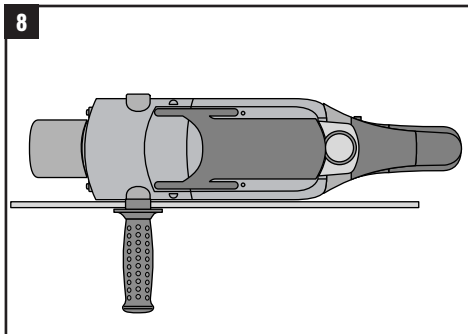
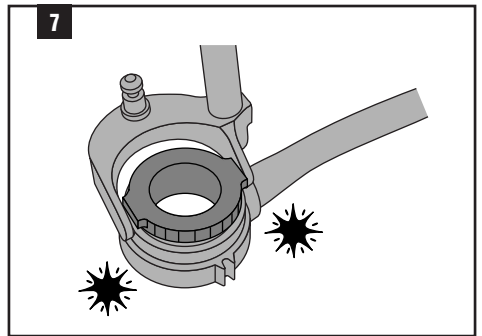
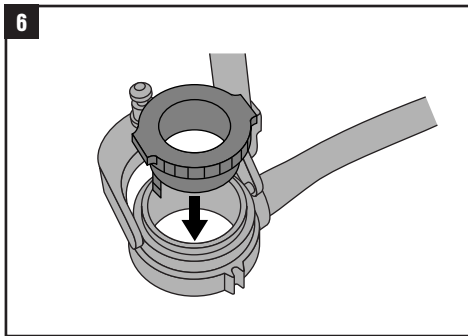
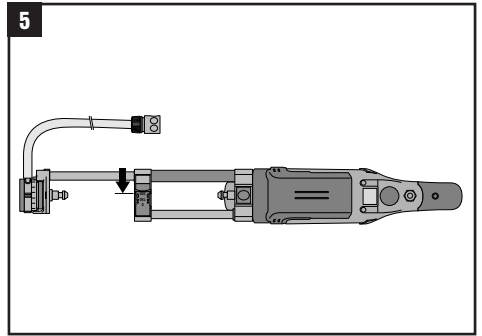
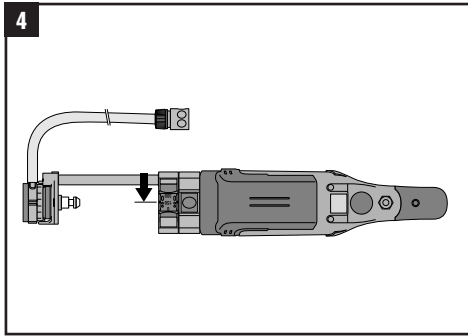
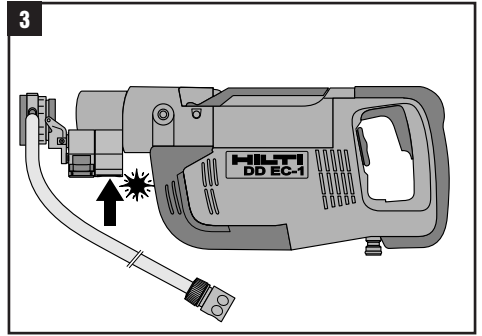
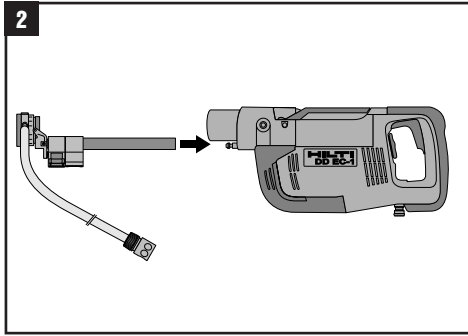
Bruksanvisning

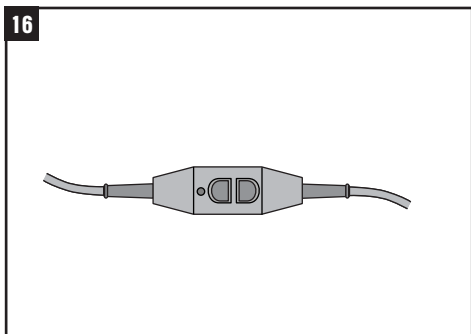
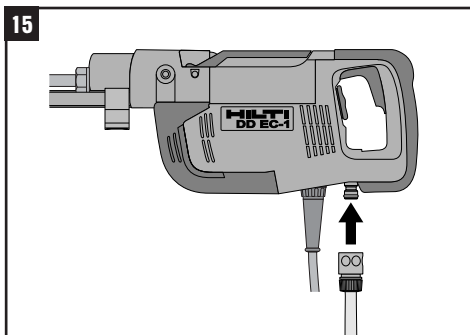
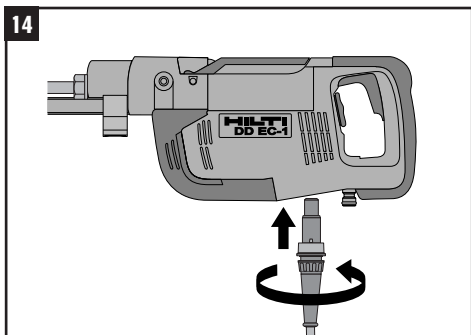
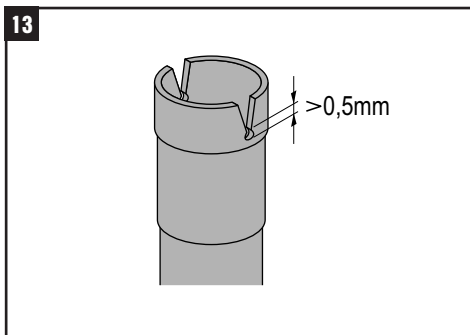
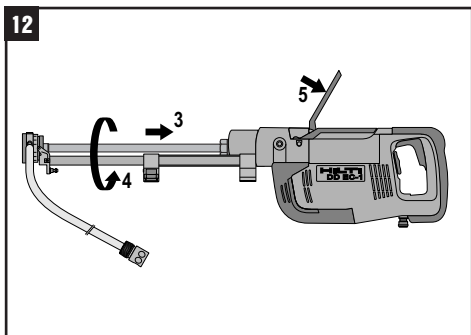
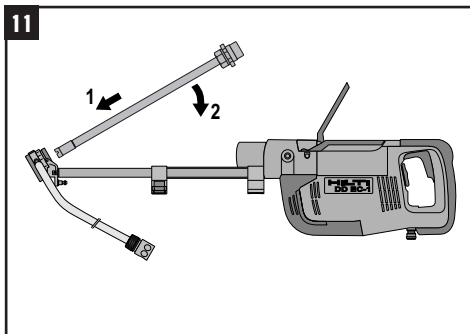
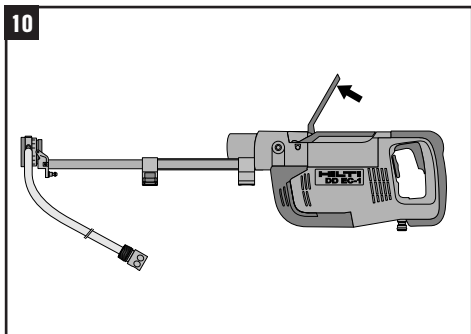
sv

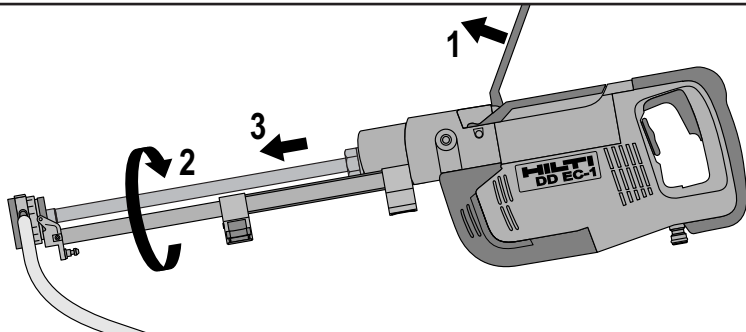
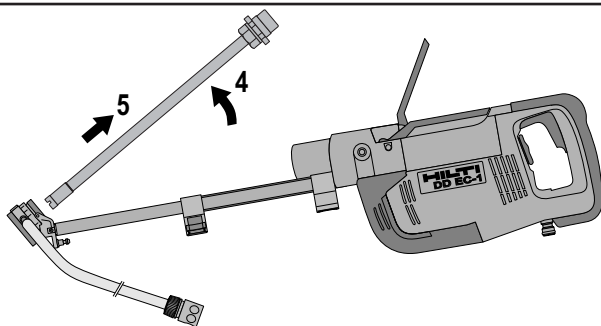
CE

1

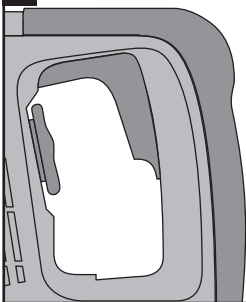




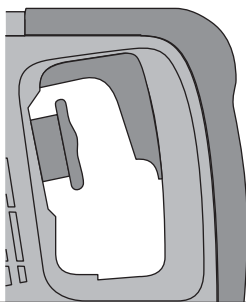
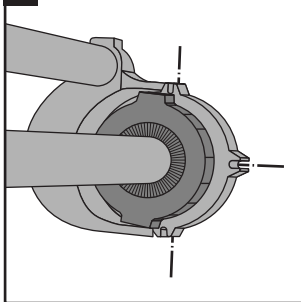
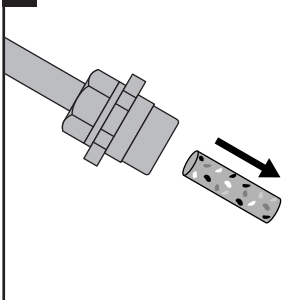
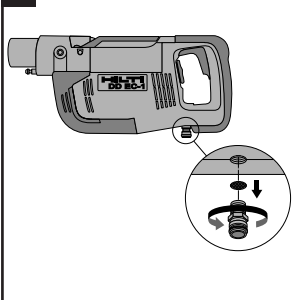
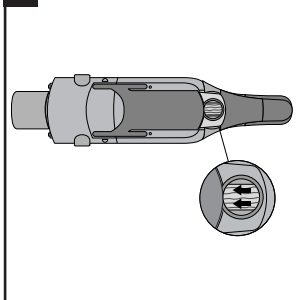


17**18****19**

Pos. 1



Pos. 2

**20****21****22****23**

DD EC-1 -timanttiporauslaite

Tutustu käyttöohjeeseen huolellisesti ennen laitteen käyttöä.

Säilytä käyttöohje aina laitteen mukana.

Varmista, että käyttöohje on laitteen mukana, kun se luovutetaan toiselle henkilölle.


Käyttölaitteet 1

- 1 Istukan käyttövipu
- 2 Käyttökytkin
- 3 Vedensyötön säätöpyörä
- 4 Käyttökytkimen lukitus poraustukikäyttöä varten
- 5 Liitäntäjohdon pistoke
- 6 Vedenkerääjän pitimen vapautuspainike
- 7 Vedenkerääjän pitimen pituuden säätö
- 8 Vedenkerääjä
- 9 Syvyysrajoitin
- 10 Vedenvirtauksen osoittimen vapautuslevy (suojakumin alla)

Laitteen osat 1

- 1 Istukka
- 2 Painelevy
- 3 Sivukahva
- 4 Vaihteisto (TOPSPIN-menetelmä)
- 5 Moottori
- 6 Kahva
- 7 Vedenvirtauksen osoitin
- 8 Pyöreä vesivaaka
- 9 Putkivesivaaka
- 10 Tyypikilpi
- 11 Vetohinnan suojus
- 12 Vedenkerääjän pidin
- 13 Vedenkerääjän tiiviste
- 14 Liitäntäjohto (sis. vikavirtasuojakytkimen)

Yleistä

 Käyttöohjeessa tämä symboli ilmaisee erityisen tärkeän turvallisuusohjeen. Ohjeen noudattamista jättäminen voi aiheuttaa vakavan vaaratilanteen.

 **Varoitus:** Sähköiskun vaara

Symbolit



Lue käyttöohjeet ennen käyttöä.



Toimita jätteet kierrätykseen.

1 Nämä numerot viittaavat taittosivujen kuviin (etu- ja takakansi).

1 / **1** Numerot viittaavat laitteen käyttöohjaimiin/osiin.

Tässä käyttöohjeessa «laite» tarkoittaa aina DD EC-1 -timanttiporauslaitetta.

Sisältö

	Sivu
Yleistä	49
Laitteen kuvaus	50
Laitteen ominaisuuksia	50
Tekniset tiedot	50
Käyttökohteet	51
Terät ja lisävarusteet	51
Turvallisuusohjeet	52
Ennen käyttöä	54
Käyttö	54
Huolto ja kunnossapito	56
Vianetsintä	57
Koneiden valmistajan myöntämä takuu	58
Hävittäminen	58
EU-vaatimustenmukaisuusvakuutus (originaali)	58

Laitteen kuvaus

DD EC-1 on sähkökäyttöinen märkäporaukseen tarkoitettu timanttiporauslaite.

Kantolaukun sisältö: porauslaite, vedenkerääjän pidin ja vedenkerääjä, vikavirtasuojakytkimellä varustettu liitäntäjohto, käyttöohje, voiteluaine (50 ml), puhdistusliina, kantolaukku.



Laitetta käytettäessä on aina noudatettava seuraavia ohjeita:

- Laitteen saa liittää vain tyyppikilvessä mainittuun vaihtojännitteeseen.
- Laitetta ei saa käyttää räjähdysalttiissa ympäristöissä.
- Porattaessa on aina käytettävä vedenkerääjää ja porakruunun halkaisijan mukaista vedenkerääjän tiivistettä.

Laitteen ominaisuuksia

- Porauslaite, jossa TOPSPIN-liike (tarkkaan määritelty porakruunun ja istukan epäkeskeinen liike)
- Sähkösuojausluokka I
- Hihnaveto (öljytön)
- Mekaaninen kitkakytkin
- Terminen (lämpötilaohjattu) sähkömoottorin suojaus
- Kumipäällysteinen kahva ja sivukahva
- Istukajärjestelmä DD-C-porakruunuille (työpituus 150–300 mm)
- Porakruunun pikakiinnitysjärjestelmä
- Portaaton kierrosnopeuden säätö
- Automaattinen vedensyötön käynnistys/pysäytys
- Käsikäyttöinen vedensyötön säätö
- Sisäänrakennettu vedenvirtauksen osoitin
- Lukittava käyttökytkin
- Irrotettava vedenkerääjän pidin
- Irrotettava liitäntäjohto, jossa lukittava pistoke ja vikavirtasuojakytkin
- Syvyysrajoitin
- Kaksi vesivaakaa

Tekniset tiedot

Ottoteho:	1450 W 1400 W 1400 W 1450 W 1450 W
Käyttöjännite: *	100 V 110 V 220 V 230 V 240 V
Virrankulutus: *	13,4 A 6,7 A 6,7 A 6,7 A
Taajuus:	50–60 Hz
Paino EPTA-Procedure 01/2003 mukaan:	6,8 kg
Mitat (P×L×K):	423×108×195 mm
Porattavan reiän ja viereisen seinän vähimmäisetäisyys:	36 mm
Kierrosnopeus:	9200 kierr./min
Suurin sallittu veden syöttöpaine:	6 bar (jos paine on tätä suurempi, syöttöletkuun on asennettava paineenalennusventtiili)
Muita tärkeitä ominaisuuksia:	irrotettava liitäntäjohto, jossa pistoke
Kitkakytkimen aukeamismomentti:	13 Nm
Suojausluokka:	Suojausluokka I, EN 60745 (suojamaadoitettu)

*** Laitetta on saatavana eri versioina eri verkkojännitteille. Tämän laitteen nimellisyännite ja -ottovirta on ilmoitettu sen tyyppikilvessä.**

HUOMAUTUS

Tässä käyttöohjeessa ilmoitettu tärinäarvo on mitattu normin EN 60745 mukaista mittausmenetelmää käyttäen, ja tätä arvoa voidaan käyttää sähkötyökalujen vertailussa. Se soveltuu myös tärinärasituksen tilapäiseen arviointiin. Ilmoitettu tärinäarvo koskee sähkötyökalun pääasiallisia käyttötarkoituksia. Jos sähkötyökalua kuitenkin käytetään muihin tarkoituksiin, poikkeavia työkaluja tai teriä käyttäen tai puutteellisesti huollettuna, tärinäarvo voi poiketa tässä ilmoitetusta. Tämäsaattaa merkittävästi lisätä tärinärasitusta koko työskentelyajan aikana. Tärinärasitusta tarkasti arvioitaessa on otettava huomioon myös ne ajat, jolloin kone on kytketty pois päältä tai jolloin kone on päällä, mutta sillä ei tehdä varsinaista työtä. Tämä saattaa merkittävästi vähentää tärinärasitusta koko työskentelyajan aikana. Käyttäjän suojaamiseksi tärinän vaikutukselta ryhdy tarpeellisiin turvatoimenpiteisiin kuten: Sähkötyökalun ja siihen kiinnitettävien työkalujen huolto, käsien lämpimänä pitäminen, työtehtävien organisointi.

Melu- ja tärinäarvot (normin EN 60745-2-1 mukaisesti):

Tyypillinen melutaso (L_{wA}): 98 dB (A)

Tyypillinen melun tehotaso (L_{pA}): 87 dB (A)

Normin EN 60745 mukaisesti ilmoitettujen meluarvojen tarkkuus on 3 dB.

Käytä kuulonsuojaimia!

Kolmen akselin suuntaiset tärinäarvot (mitattu käsikahvoista mittausnormina EN 60745-2-1 ja EN 61029 kiertokahvasta)

Kolmen akselin suuntaiset tärinäarvot (tärinävektoreiden summa) mittausnormina EN 60745-2-1 (käisikäytössä)

	Porakruunun pituus 150 mm	Porakruunun pituus 300 mm
Tärinä a_{hDD}	10 m/s²	17 m/s²
Epävarmuus K	1,5 m/s ²	2 m/s ²

Kolmen akselin suuntaiset tärinäarvot (tärinävektoreiden summa) mittausnormina EN 61029, RIG DD-CR1 (jalustaohjauksessa)

	Porakruunun pituus 150 mm	Porakruunun pituus 300 mm
Tärinä a_{hDD}	7 m/s²	11 m/s²
Epävarmuus K	1,5 m/s ²	1,5 m/s ²

Pidätämme oikeuden teknisiin muutoksiin.

Käyttökohteet

Laitte on tarkoitettu seuraaviin käyttökohteisiin:

- Lämpimälaitaan 8-35 mm reikien poraaminen (timanttiporaus) teräsbetoniin, tiileen ja luonnonkiveen.
- Porauslaitetta saa käyttää vain märkäporaukseen ja yhdessä vedenkerääjän ja porakruunua vastaavan vedenkerääjän tiivisteen kanssa.
- Laitteen saa liittää vain tyyppikilven tietojen mukaiseen vaihtojännitteeseen ja taajuuteen.
- Laitteen saa kytkeä vain maadoitettuun pistorasiaan, jonka virtapiiri kestää laitteen aiheuttaman kuormituksen.
- Laitetta saa käyttää vain varustettuna sen omalla liitäntäjohdolla, jossa on koodattu pistoke ja vikavirtasuojakytkin.
- Maadoitusjohtimen toiminta on tarkastettava säännöllisin väliajoin lakisääteisten työsuojelumääräysten mukaisesti.
- Vikavirtasuojakytkimen toiminta on tarkastettava ennen laitteen käyttöä (katso kohta "Käyttö").
- Laitteen kanssa saa käyttää vain siihen tarkoitettuja porakruunuja ja lisävarusteita.

Laitetta on aina käsiteltävä käyttöohjeen mukaisesti (hoito, huolto, terien ja osien asennus, käyttö jne.). Laitteen virheellinen käyttö saattaa heikentää sen toimintaa.

Käyttöohjeessa olevia tai erikseen toimitettuja turvaohjeita on aina noudatettava.

Työmaan johdon tai pääsuunnittelijan on hyväksyttävä porattavien reikien asema ja mitat.

Laitetta ei saa käyttää muuhun kuin tässä käyttöohjeessa mainittuun käyttötarkoitukseen.

Terät ja lisävarusteet

Turvallisuussyistä ja TOPSPIN-liikkeen optimaalisen välityksen varmistamiseksi laitteessa saa käyttää vain DD-C-porakruunuja. 600 mm erikoisporakruunuja käytettäessä reikä on ensin esiporattava lyhyemmällä porakruunulla ja vedenkerääjän pitimellä.

DD EC-1 -porauslaitteeseen on saatavana seuraavat lisävarusteet:


- DD-REC1-vedenkierrätyslaite
- DD-CB poraussydämen irrotustyökalo
- Imuriadapteri
- Porausuki DD-CR1

Turvallisuusohjeet

HUOMAUTUS

Turvallisuusohjeet kappaleessa 1 sisältävät kaikki sähkötyökaluja koskevat yleiset turvallisuusohjeet, jotka sovellettavien normien mukaan on esitettävä käyttöohjeessa. Tämän vuoksi teksti saattaa sisältää ohjeita, jotka eivät koske tätä konetta.

1. Sähkötyökaluja koskevat yleiset turvallisuusohjeet

- a)  **VAKAVA VAARA!** Lue kaikki turvallisuusja käyttöohjeet. Turvallisuus- ja käyttöohjeiden noudattamatta jättäminen saattaa johtaa sähköiskuun, tulipaloon ja/tai vakavaan loukkaantumiseen. **Säilytä kaikki turvallisuus- ja käyttöohjeet huolellisesti vastaisen varalle.** Turvallisuusohjeissa käytetty käsite "sähkötyökalu" tarkoittaa verkkokäyttöisiä sähkötyökaluja (joissa verkkojohto) ja akkukäyttöisiä sähkötyökaluja (joissa ei verkkojohtoa).

1.1 Työpaikan turvallisuus

- a) **Pidä työskentelyalue siistinä ja hyvin valaistuna.** Työpaikan epäjärjestys ja valaisemattomat työalueet voivat johtaa tapaturmiin.
- b) **Älä käytä sähkötyökaluja räjähdysalttiissa ympäristössä, jossa on palavaa nestettä, kaasua tai pölyä.** Sähkötyökalu synnyttää kipinöitä, jotka saattavat syyttää pölyn tai höyryt.
- c) **Pidä lapset ja sivulliset loitolla sähkötyökaluja käyttäessäsi.** Voit menettää sähkötyökulun hallinnan huomiosi suuntautuessa muualle.

1.2 Sähköturvallisuus

- a) **Sähkötyökulun liitäntäpistokkeen pitää sopia pistorasiaan.** Pistoketta ei saa muuttaa millään tavalla. Älä käytä pistorasia-adaptereita suojamaadotettujen sähkötyökulujen yhteydessä. Alkuperäisessä kunnossa olevat pistokkeet ja sopivat pistorasiat vähentävät sähköiskun vaaraa.
- b) **Vältä koskettamasta sähköä johtaviin pintoihin kuten putkiin, pattereihin, liesiin ja jääkaappeihin.** Sähköiskun vaara kasvaa, jos kehosi on maadotettu.
- c) **Älä aseta sähkötyökaluja alttiiksi sateelle tai kosteudelle.** Veden tunkeutuminen sähkötyökulun sisään lisää sähköiskun vaaraa.
- d) **Älä kanna tai ripusta sähkötyökaluja verkkojohdostaan äläkä vedä pistoketta irti pistorasiasta johdosta vetämällä.** Pidä johto loitolla kuumuudesta, öljystä, terävistä reunoista ja liikkuvista osista. Vahingoittuneet tai toisiinsa kietoutuneet johdot lisäävät sähköiskun vaaraa.
- e) **Kun käytät sähkötyökaluja ulkona, käytä ainoastaan ulkoikäyttöön hyväksytyä jatkojohtoa.** Ulkokäyttöön soveltuvan jatkojohdon käyttö pienentää sähköiskun vaaraa.
- f) **Jos sähkötyökaluja on välttämätöntä käyttää kosteassa ympäristössä, käytä vikavirtasuojakytintä.** Vikavirtasuojakytimen käyttäminen vähentää sähköiskun vaaraa.

1.3 Henkilöturvallisuus

- a) **Ole valpas, kiinnitä huomiota työskentelyysi ja noudata terveitä järjeä sähkötyökaluja käyttäessäsi.** Älä käytä sähkötyökaluja, jos olet väsynyt tai huumeiden, alkoholin tai lääkkeiden vaikutuksen alaisena. Sähkötyökaluja käytettäessä hetkellisenkin varomattomuus saattaa aiheuttaa vakavia vammoja.

- b) **Käytä suojavarusteita. Käytä aina suojalaseja.** Suojavarusteet, kuten hengityssuojain, luistamattomat turvajalkineet, kypärä ja kuulosuojaimet pienentävät sähkötyökulun käyttötilanteesta riippuen oikein käytettyinä loukkaantumisriskiä.
- c) **Vältä tahatonta käynnistämistä. Varmista, että sähkötyökalu on kytketty pois päältä, ennen kuin liität sen verkkovirtaan ja/tai liität siihen akun, otat sen käteesi tai kannat sitä.** Jos kannat sähkötyökaluja sormi käynnistyskytkimellä tai liität pistokkeen pistorasiaan käynnistyskytkimen ollessa käyntiasennossa, altistat itsesi onnettomuuksille.
- d) **Poista kaikki säätötyökulut ja ruuvitaltat, ennen kuin käynnistät sähkötyökulun.** Työkulut tai avain, joka sijaitsee koneen pyörittävässä osassa, saattaa aiheuttaa loukkaantumisen.
- e) **Vältä vaikeita työskentelyasentoja. Varmista aina tukeva seisoma-asento ja tasapaino.** Siten voit paremmin hallita sähkötyökaluja odottamattomissa tilanteissa.
- f) **Käytä työhösi soveltuvia vaatteita. Älä käytä löysiä työvaatteita tai koruja.** Pidä hiukset, vaatteet ja käsineet loitolla liikkuvista osista. Väljät vaatteet, korut ja pitkät hiukset voivat takertua liikkuviin osiin.
- g) **Jos pölynimu- ja keräilylaitteita voidaan asentaa, sinun on tarkastettava, että ne on liitetty ja että niitä käytetään oikealla tavalla.** Pölynpoistovarusuksen käyttö vähentää pölyn aiheuttamia vaaroja.

1.4 Sähkötyökulun käyttö ja käsittely

- a) **Älä ylikuormita konetta. Käytä fyysiseseen työhön tarkoitettua sähkötyökaluja.** Sopivaa sähkötyökaluja käyttäen työskentelet paremmin ja varmemmin tehoalueella, jolle sähkötyökalu on tarkoitettu.
- b) **Älä käytä sähkötyökaluja, jota ei voi käynnistää ja pysäyttää käynnistyskytkimellä.** Sähkötyökalu, jota ei enää voi käynnistää ja pysäyttää käynnistyskytkimellä, on vaarallinen ja se täytyy joutokorjata.
- c) **Irrota pistoke pistorasiasta ja/tai irrota akku ennen kuin muutat säätöjä, vaihdat terää tai lisävarusteita ja kun lopeutat työkalun käyttämisen.** Tämä turvatoimenpide estää sähkötyökulun käynnistymisen vahingossa.
- d) **Säilytä sähkötyökulut poissa lasten ulottuvilta, kun niitä ei käytetä.** Älä anna sellaisten henkilöiden käyttää sähkötyökaluja, jotka eivät tunne sitä tai jotka eivät ole lukeneet tätä käyttöohjetta. Sähkötyökulut ovat vaarallisia, jos niitä käyttävät kokemattomat henkilöt.
- e) **Hoida sähkötyökaluja huolella. Tarkasta, että liikkuvat osat toimivat moitteettomasti eivätkä ole puristuksessa, ja tarkasta myös, ettei sähkötyökaluissa ole murtuneita tai vaurioituneita osia, jotka saattaisivat vaikuttaa haitallisesti sähkötyökulun toimintaan.** Korjauta mahdolliset viat ennen käyttämistä. Usein loukkaantumisten ja tapaturmien syynä on sähkötyökulujen laiminlyöty huolto.
- f) **Pidä terät terävinä ja puhtaina.** Huolella hoidetut terät, joiden leikkausreunat ovat teräviä, eivät jumitu herkästi, ja niillä työntekeo on kevyempää.
- g) **Käytä sähkötyökaluja, lisävarusteita ja tarvikkeita, teriä jne. niiden käyttöohjeiden mukaisesti. Ota tällöin työolosuhteet ja suoritettava työntävä huomioon.** Sähkötyökulun käyttö muuhun kuin sille tarkoitettuun käyttöön saattaa johtaa vaarallisiin tilanteisiin.

1.5 Huolto

- a) Anna koulutettujen ammattihenkilöiden korjata sähkötyökalusi ja hyväksy korjauksiin vain alkuperäisiä varaosia. Siten varmistat, että sähkötyökalu säilyy turvallisena.

2. Tuotekohtaiset turvallisuusohjeet

2.1 Porakoneita koskevat turvallisuusohjeet

- a) Käytä koneen mukana toimitettuja lisäkäsikahvoja. Koneen hallinnan menettäminen saattaa aiheuttaa loukkaantumisia.
- b) Pidä koneesta kiinni vain sen eristetyistä kahvapinnoista, kun teet työtä, jossa terä saattaa osua rakenteen sisällä oleviin virtajohtoihin tai koneen verkkojohtoon. Jos terä osuu jännitteeseen virtajohtoon, sähkötyökalun metalliosiin saattaa johtua virta ja saatat saada sähköiskun.

2.2 Henkilöturvallisuus

- a) Käytä kuulosuojaimia. Muutoin melu saattaa heikentää kuuloasi.
- b) Sähkötyökalun liitäntäpistokkeen pitää sopia pistorasiaan. Pistoketta ei saa muuttaa millään tavalla. Älä käytä pistorasiaadaptereita suojamaadotettujen sähkötyökalujen yhteydessä. Alkuperäisessä kunnossa olevat pistokkeet ja sopivat pistorasiat vähentävät sähköiskun vaaraa.
- c) Vältä koskettamasta sähköä johtaviin pintoihin kuten putkiin, pattereihin, liesiin ja jääkaappeihin. Sähköiskun vaara kasvaa, jos kehosi on maadotettu.
- d) Älä aseta sähkötyökalua alttiiksi sateelle tai kosteudelle. Veden tunkeutuminen sähkötyökalun sisään lisää sähköiskun vaaraa.
- e) Käytä koneen mukana toimitettuja lisäkäsikahvoja. Koneen hallinnan menettäminen saattaa aiheuttaa loukkaantumisia.
- f) Ohjaa koneen verkkojohto ja pölynpoistoletku aina koneesta pois taaksepäin, jotta et kompastu johtoon tai letkuun.
- g) Laite ei ole tarkoitettu lasten tai vajaakykyisten henkilöiden käyttöön ilman opastusta ja valvontaa.
- h) Lapsille on opetettava, ettei tällä laitteella saa leikkiä.
- i) Tietyjen materiaalien kuten lyijypitoisen maalin, joidenkin puulajien, mineraalien ja metallien pölyt voivat olla terveydelle vaarallisia. Pölyjen ihokosketus tai hengittäminen saattaa aiheuttaa allergisia reaktioita ja/tai hengitystiesairauksia koneen käyttäjälle tai lähellä oleville henkilöille. Tietyt pölyt kuten tammien tai pyökien pöly on luokiteltu syöpää aiheuttaviksi, erityisesti jos niihin liittyy puunkäsittelyn lisäaineita (kromaatti, puun suoja-aineet). Asbestia sisältäviä materiaaleja saavat työstää vain erikoiskoulutetut henkilöt. Käytä mahdollisuuksien mukaan hengityssuojainta. Jotta pölynpoisto on mahdollisimman tehokas, käytä soveltuvaa, Hiltin suosittelemaa liikuteltavaa pölynpoistovarususta, joka on tarkoitettu puu- ja/tai mineraaliainepölyille ja tälle sähkötyökalulle. Varmista työpisteesi hyvä ilmanvaihto.

Suosittamme suodatusluokan P2 hengityssuojaimen käyttämistä. Noudata maakohtaisia eri materiaalien työstöstä annettuja ohjeita ja määräyksiä.

- j) Pidä työssäsi rentouttavia taukoja, joiden aikana tee sormivoimisteluliikkeitä varmistaaksesi sormiesi hyvän verenkierron.

2.3 Sähkötyökalujen käyttö ja hoito

- a) Varmista, että terä sopii koneen istukkaan ja että terä on kunnolla kiinni istukassa.
- b) Jos virransaanti katkeaa: Kytke kone pois päältä ja irrota sen verkkojohdot. Näin estät koneen käynnistymisen vahingossa, kun virransaanti jälleen on kunnossa.

2.4 Sähköturvallisuus

- a) Ennen työhön ryhtymistä tarkasta esimerkiksi metallinpaljastimella, ettei työstökohdassa ole piilossa sähköjohtoja tai kaasu- tai vesiputkia. Koneen ulkokuoren metalliosat saattavat johtaa sähköä, jos terä osuu vahingossa esimerkiksi sähköjohtoon. Tämä merkitsee vakavan sähköiskun vaaraa.
- b) Tarkasta koneen verkkojohdon kunto säännöllisesti, ja jos havaitset vaurioita, vaihdata verkkojohto erikoiskorjaamossa. Tarkasta mahdollisen jatkojohdon kunto säännöllisesti, ja vaihda johto, jos havaitset vaurioita. Jos koneen verkkojohto tai jatkojohto vaurioituu työskentelyn aikana, älä kosketa johtoa. Irrota koneen pistoke verkkojohdosta. Vaurioitunut verkkojohto tai jatkojohto aiheuttaa vakavan sähköiskun vaaran.
- c) Tarkastuta likaantunut kone säännöllisin välein Hilti-huollossa, etenkin jos usein työstät sähköä johtavia materiaaleja. Koneen pintaan kertynyt pöly, etenkin sähköä johtavien materiaalien pöly, tai kosteus saattavat epäsuotuisissa tilanteissa aiheuttaa sähköiskun.
- d) Varmista, että pistokkeen ja pistotulpan liittimet ovat puhtaita ja kuivia ennen kytkemistä. Irrota liitäntäjohto pistorasiasta ennen puhdistamista.

2.5 Työpaikka

- a) Varmista työpaikan hyvä valaistus.
- b) Varmista työpaikan hyvä tuuletus. Työpaikan huonon tuuletuksen vuoksi pölystä voi tulla terveysrisikki.

2.6 Henkilökohtaiset suojavarusteet

Koneen käyttämisen aikana koneen käyttäjän ja välitörmässä läheisyydessä olevien henkilöiden on käytettävä suojalaseja, suojakypärää, kuulosuojaimia ja suojäkäsineitä.



Käytä suo-
jalaseja



Käytä
suojakypärää



Käytä
kuulosuojaimia



Käytä
suojäkäsineitä

Ennen käyttöä



Tämän käyttöohjeen turvallisuusohjeet pitää ehdottomasti lukea ja niitä pitää noudattaa.



Laitetta saa käyttää vain koulutuksen saanut henkilö.



Varmista, että verkkojännite vastaa tyyppikilven merkintöjä.



Jos käytetään jatkojohtoja, niiden on oltava tarkoitettuun käyttöön hyväksytyjä ja johtimien poikkipinta-alaltaan riittäviä. Väärien jatkojohtojen käyttäminen saattaa heikentää työkalun tehoa ja aiheuttaa johdon ylikuumentumisen. Älä käytä vaurioituneita jatkojohtoja.

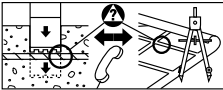
Suosittelut johtimen pinta-alat ja maksimipituudet:

	Pinta-ala:		
Verkkojännite	1,5 mm ²	2,0 mm ²	2,5 mm ² 3,5 mm ²
100 V		20 m	40 m
110 V	20 m		40 m
220–230 V	50 m		80 m



Varmista ennen porauksen aloittamista, että tarvittavat turvatoimet on tehty estämään putoavan porausydämen aiheuttamat henkilövahingot ja vauriot tai porausreikästä valuvan veden pääsemisen alapuolisiin tiloihin tai rakenteisiin.

Betoniraidoituksen läpi poraaminen.



Betoniraidoituksen läpi poraamiseen on saatava lupa työmaan johdolta tai pääsuunnittelijalta. Terän osuminen betoniteräkseseen aiheuttaa porausnopeuden hidastumisen ja sen, että porakruunusta tuleva vesi on kirkasta.



Varmista ennen laitteen käyttöä, että istukka on puhdas ja porakruunu on ehjä (esimerkiksi että se pyörii tasaisesti ja suorassa, kun istukan vipu on suljettu). Laitteen tai porakruunun kuluneet tai vaurioituneet osat on vaihdettava heti uusiin.



Yläpuolisiin rakenteisiin porattaessa on turvallisuussyistä käytettävä seuraavia varusteita.

1. Vedenkerääjä ja porakruunuun sopiva vedenkerääjän tiiviste
2. DD-REC1-vedenkierrätyslaite tai
3. Tarkoitukseen sopiva märkäimuri ja vedenkerääjän letkuun sopiva adapteri
4. Liikavirtasuojakytkin (liitäntäjohdossa)



Työkalun kahvaan ei saa kiinnittää nostovarusiteita (esim. taljaa, nosturia jne.). Käytä vain DD-C-porakruunuja.

Älä käytä tarpeettoman suurta porauspainetta. Se ei lisää poraustehoa. Jäähdytykseen ja huuhteluun saa käyttää vain puhdasta vettä ilman lisäaineita. DD-REC1-vedenkierrätyslaitetta



käytettäessä voidaan käyttää laitteen käyttöohjeessa mainittuja nesteitä. Tällöin on noudatettava kierrätyslaitteen käyttöohjeessa annettuja ohjeita.



Ankkureiden asennuksessa on käytettävä asianmukaisia tuotteita ja noudatettava koestus-/tarkastusmääräyksiä.

Käyttö

Laitteen kokoaminen

- Ota laite esiin kantolaukusta.
- Työnnä vedenkerääjän pidin laitteen etupäässä oleviin aukkoihin niin pitkälle kuin se menee **2**.
- Pidä samalla painike **6** painettuna ja lukitse vedenkerääjän pidin vaihteiston koteloon vapauttamalla painike, kun tangot ovat täysin pohjassa **3**.
- Säädä vedenkerääjän pitimen pituus käytetyn porakruunun mukaisesti siirtämällä painiketta **7** oikealle (asento 1: alle 150 mm porakruunut, asento 2: 300 mm porakruunut) **4 5**.
- Käytä vain laitteen mukana toimitettua vedenkerääjälaitteistoa.
- Tarkista, että vedenkerääjän tiivisteiden läpimitta vastaa porakruunun halkaisijaa.
- Asenna sivukahva ja porausvyöyden rajoitin vaihteiston kotelon kierteitettyyn reikään **8**.
-   Varmista, että liitäntäjohto ei ole kytketty.

Porakruunun asentaminen



-VAKAVA VAARA-

Älä kiinnitä vaurioituneita työkaluteriä. Aina ennen käyttöä tarkasta työkaluterän mahdolliset lohkeamat, murtumat ja kuluneisuus. Älä käytä vaurioituneita työkaluja. Työkappaleesta tai työkaluterästä sinkoavat kappaleet saattavat aiheuttaa vammoja varsinaisen työpisteisiin alueen ulkopuolellakin.



-HUOMAUTUS-





Timanttiporakruunu on vaihdettava, jos sen leikkaus- tai porausteho selvästi on heikentynyt. Yleensä näin on, kun timanttisegmenttien korkeus on kulunut alle 2 mm:iin.

- Avaa istukka nostamalla vipu **1** 30° kulmaan **10**.
- Varmista, että porakruunun liitospää ja istukka ovat puhtaat ja ehjät.
- Tarkasta, että porakruunun segmenttien välisten rakojen syvyys on vähintään 0,5 mm. Ellei näin ole, porakruunu tulisi vaihtaa; muuten on olemassa vaara, että porakruunu jumittuu porattavaan reikään **13**.
- Käännä vedenkerääjää akselinsa ympäri mahdollisimman pitkälle.
- Työnnä porakruunu yläkautta vedenkerääjään **11**.
- Sovita porakruunun liitospää istukan aukkoon.
- Kierrä porakruunua myötäpäivään ja työnnä se samalla mahdollisimman syväälle istukkaan **12**.
- Palauta istukan vipu **1** alkuperäiseen asentoonsa.

-   Varmista, että porakruunu on kunnolla kiinni istukassa.

Liitäntäjohdon ja vesiletkun kytkeminen

  Varmista, että liitäntäjohdon pistoke on puhdas ennen kuin kytket sen laitteeseen. Irrota pistoke pistorasiasta ennen liitäntäjohdon pistokkeen puhdistamista.

- Ota liitäntäjohto esiin kantolaukusta .
- Kohdista pistokkeen ja laitteen liitännän merkit .
- Työnnä pistoke samassa asennossa niin pitkälle kuin se menee.
- Kierrä liitäntäjohdon pistoketta myötäpäivään ja työnnä samalla kevyesti, kunnes se lukittuu kuuluvasti paikoilleen.
- Kytke vedensyöttöletku sopivalla liittimellä .
- Kytke liitäntäjohto pistorasiaan.
- Kytke vikavirtasuojakytkin painamalla mustaa painiketta .
- Tarkista ennen laitteen käyttöä vikavirtasuojakytkimen toiminta painamalla testipainiketta. Testi on suoritettu, kun testauksen merkkivalo sammuu.

-VAARA-

Jos merkkivalo ei sammuu, laitteen käyttämistä ei saa jatkaa. Korjauta laite ammattitaitoisessa erikoiskorjaamossa alkuperäisillä varaosilla.

- Kytke testin jälkeen vikavirtasuojakytkin päälle painamalla ON-painiketta.

Käytön jälkeen

1. Irrota pistoke pistorasiasta.
2. Irrota letkuliitännät timanttiporausslaitteesta. Jos käytetään DD-REC1-vedenkierrätyslaitetta, liitä vedensyöttö- ja vedenpoistoletkut toisiinsa. Mikäli käytetään ulkoista vesijohtoliitäntää tai vedensyöttöjärjestelmää, varmista, että letkujen liittimet ovat automaattisesti lukittuvia ja että vesihana on suljettu. Näin estetään veden pääsy laitteen sisään.
3. Irrota pistoke timanttiporausslaitteesta. Irrotaaksesi sen vedä punaisesta renkaasta ja käännä pistoketta vastapäivään niin pitkälle kuin se menee, jotta saat vedettyä sen ulos.

Poraaminen

Vedensyöttöä voidaan ohjata kahdella tavalla:




1. Automaattisesti (suositeltava)

Kun vedensyötön säätöpyörä on asennossa 1, laitteen käyttökytkin ohjaa vedensyöttöä (käynnistys ja pysäytys) automaattisesti. Veden virtaamaa voidaan säätää käsin säätöpyörällä (pienin virtaama noin 0,5 l/min).

2. Käsin

Kun vedensyötön säätöpyörä vedetään ulos asentoon 2, virtaamaa voidaan säätää välillä 0-3,0 l/min. Tätä käytetään erityissovelluksissa.



- Käännä säätöpyörä keskiasentoon ennen porauksen aloitusta.

- Aseta vedenkerääjä varovasti porattavaa pintaa vasten.
- Porakruunu voidaan asettaa tarkasti ristillä merkittyyn porauskohtaan vedenkerääjän pitimen kohdustusmerkkien avulla .
- Käynnistä laite käyttökytkimellä , ennen kuin painat sen porattavaa pintaa vasten.
- Aloita poraus vasta kun vedensyötön ilmaisim osoittaa, että vesi virtaa porakruunun läpi .
- Paina porakruunu kevyesti porattavaa pintaa vasten.
- Varmista, että porakruunu on kohtisuorassa porattavaan pintaan nähden.


Säätele porauspainetta jatkuvasti niin, että laite pyörii koko ajan suurimmalla nopeudella.

Porauspaineen suurentaminen ei lisää porausnopeutta.


- Pidä laite suorassa. Älä kallista sitä kulmaan, koska se saattaa pienentää porausnopeutta. Varmista aina, että laite pyörii suurella nopeudella.
- Tarkista heti porauksen aloittamisen jälkeen vedenvirtauksen osoittimesta, että vesi virtaa (virtaama on optimaalinen, kun ilmaisintaan punaiset ja valkoiset osat vielä erottuvat selvästi).

 Tarkkaile vedenvirtauksen osoitinta porauksen aikana. Riittämätön vedensyöttö voi aiheuttaa porakruunun jumittumisen, mikä voi vaurioittaa porakruunua. Säätele tarvittaessa virtaamaa porauksen aikana vedensyötön säätöpyörällä .



- Kytke laite pois päältä, kun haluttu porausvyövyys on saavutettu ja vedä samalla porakruunu ulos reiästä.
- Jos poraus suoritettiin käsinsäätötilassa, käännä vedensyötön säätöpyörä (3) asentoon 0.
- Vedenkerääjän saa vetää irti porattavasta pinnasta vasta sitten, kun porakruunu on täysin pysähtynyt.

 Vedenkerääjän vetäminen irti pinnasta porakruunun pyöriessä voi aiheuttaa loukkaantumisvaaran, sillä porausnydän saattaa sinkoutua ulos porakruunusta.

Lisäohjeita porauksesta DD-REC1-vedenkierrätyslaitteen kanssa

- Tutustu huolellisesti DD-REC1-laitteen käyttöohjeeseen.
- DD-REC1-vedenkierrätyslaitetta käytettäessä on varmistettava, että se on valmiustilassa (pääkatkaisin päällekytkettynä). Valmiustila ilmaistaan vihreällä merkkivalolla (katso DD-REC1-laitteen käyttöohje).
- Valmiustilassa DD-REC1-laite kytkeytyy automaattisesti päälle, kun DD EC-1 -laitteen käyttökytkintä  painetaan.
- Vedenkierrätyslaite toimii muutaman sekunnin ajan DD EC-1 -laitteen käytön lopettamisen jälkeen. Pidä vedenkerääjä painettuna porattavaa pintaa vasten, jotta kaikki vesi poistuu reiästä ja porakruunusta.

Porakruunun irrottaminen

  Varmista, että liitäntäjohto ei ole kytketty.



- Ole varovainen porakruunua irrottaessasi, sillä porakruunu ja erityisesti sen leikkauspinta saattavat olla kuumia. Varmista myös, ettei poraussydän pääse vahingossa putoamaan porakruunusta.
- Avaa istukka nostamalla vipu 1 ääriasentoonsa.
 - Pidä laitetta niin, että porakruunu osoittaa hieman alaviistoon 17.
 - Kierrä porakruunua noin 60° vastapäivään.
 - Vedä porakruunu irti istukasta 18.
 - Kallista porakruunua niin, että sen liitospää osoittaa ylöspäin ja vedä porakruunu taaksepäin ulos vedenkerääjästä 21.

Poraussydämen irrottaminen porakruunusta

Huomautus

- Suoraan ylöspäin suuntautuneen porauksen jälkeen porakruunuun jäänyt vesi on tyhjennettävä kallistamalla porakruunun etupäätä alaspäin.
- Irrota porakruunu istukasta.
- Pidä tiukasti kiinni porakruunusta ja ravitele sitä, kunnes poraussydän putoaa ulos liitospäästä. Jos poraussydän ei irtoa kokonaan porakruunusta, pidä porakruunua pystyasennossa ja naputa porakruunun liitospäätä kevyesti pehmeää alustaa (puu, muovi) vasten. Vaihtoehtoisesti voit työntää poraussydämen irti porakruunusta ohuella tangolla.



- Varmista ennen porakruunun asennusta, että kaikki poraussydämen palat on poistettu porakruunusta ja istukasta. Porauksen aikana porakruunusta sinkoutuvat poraussydämen palat saattavat aiheuttaa henkilövahinkoja.

Poraussydämen poistaminen porausreiästä

- Ota esiin poraussydämen irrotustyökalu (lisävaruste).
- Tarkista, että poraussydämen irrotustyökalu on saman kokoinen kuin reiän poraukseen käytetty porakruunu.
- Työnnä irrotustyökalu mahdollisimman syvälle reikään pienellä kiertoliikkeellä.
- Irrota poraussydän vääntämällä kevyesti irrotustyökallulla.
- Vedä poraussydän ulos reiästä irrotustyökallulla.
- Työnnä irrotustyökallun toinen pää reikään.
- Tarkista reiän syvyys laitteen asteikosta.
- Toista menettely tarvittaessa, kunnes koko poraussydän on irrotettu.

Vedenvirtauksen tarkistuslasin irrottaminen

- Nosta istukan käyttövipu ja poista suojakumi.
- Siirrä vedenvirtauksen tarkistuslasin vapautuslevyvä istukkaa kohti.
- Irrota vedenvirtauksen tarkistuslasi nostamalla sitä ylöspäin.
- Irrota osoitinratas ja akseli.
- Poista mahdollinen lika ja roskat.
- Tarkista tarkistuslasin tiivisteiden kunto ja vaihda se tarvittaessa.

Vedensyötön suodattimen irrottaminen 22

- Kierrä vedenvirtauksen liitin irti kotelosta sopivalla työkalulla.
- Irrota suodatin varovasti kärkipihdeillä.
- Tarkista tiivisteiden kunto ja vaihda tarvittaessa.
- Varmista asennuksen yhteydessä, että tiiviste ja suodatin tulevat oikeaan asentoon.

Toimenpiteet porakruunun jumittuttua

Jos porakruunu jumittuu, kitkakytkin avautuu, kunnes käyttäjä kytkee laitteen pois päältä. Porakruunun voit irrottaa seuraavasti toimien:

Porakruunun irrotus kiintoavaimella

1. Irrota pistoke verkkopistorasiasta.
2. Tartu porakruunuun sopivalla kiintoavaimella läheltä kiinnityspäätä ja irrota porakruunu kiertämällä.
3. Liitä pistoke verkkopistorasiaan.
4. Jatka poraamista.

Porakruunun irrotus ristikkoavaimella (vain poraustukea käytettäessä)

1. Irrota pistoke verkkopistorasiasta.
2. Irrota porakruunu ristikkoavaimella alustasta.
3. Liitä pistoke verkkopistorasiaan.
4. Jatka poraamista.

Kuljetus ja varastointi:

Huomautus

- Kuljeta laite mieluiten aina Hilti-laukussa.
- Avaa vedensäädin ennen laitteen varastointia. Varmista erityisesti talvella, ettei laitteeseen jää vettä.

Huolto ja kunnossapito

Huolto



Varmista, että liitäntäjohto ei ole kytketty.

Moottorin kotelo, kahvan runko ja vetohihnan suojus on valmistettu iskunkestävästä muovista. Vaihteiston kotelo on magnesiumseosta. Kahvan pinnoite, sivukahvan pinnoite ja virtajohdon vaippa ovat muovi-kumiseosta (elastomeriä).

VAROITUS

Pidä kone ja etenkin sen kahvapinnat kuivina, puhtaina, öljyttöminä ja rasvattomina. Älä käytä silikonia sisältäviä hoitoaineita.

Koneen ulkokuori on valmistettu iskunkestävästä muovista. Kahvat on valmistettu synteettisestä kumista. Älä koskaan käytä konetta, jos sen tuuletusraot ovat tukkeutuneet! Puhdista tuuletusraot varovasti kuivalla harjalla. Varo, ettei koneen sisään pääse tunkeutumaan vieraita esineitä. Puhdista koneen ulkopinnat kostealla liinala säännöllisin välein. Älä käytä puhdistamiseen vesisuihkua, paine- tai höyrypesuria äläkä juoksevaa vettä! Muutoin koneen sähköturvallisuus vaarantuu.


Pyyhi istukka säännöllisesti puhtaaksi liinalla ja voitele säännöllisesti Hilti-rasvalla. Poista lika ja poraussydämen kappaleet istukasta.

Huolehdi porakruunujen kunnosta. Poista kaikki niihin tarttunut lika ja suojaa pinnat korroosiolta pyyhkimällä ne säännöllisesti öljytyllä liinalla. Pidä liitospää puhtaina ja kevyesti rasvattuna.

Irrota suodatin vedensyötön liittännästä ja huuhtele suodatin vedellä normaalia virtaussuuntaa vastaan.

Jos vedenvirtauksen osoitin on likaantunut, irrota osat ja puhdista ne kostealla liinalla. Älä käytä hiovia puhdistusaineita tai teräviä esineitä tarkistuslasin puhdistamiseen. Se saattaa heikentää vedenvirtauksen osoittimen toimintaa.

Kunnossapito

 Tarkasta laitteen ulkoisten osien sekä käyttö- ja valvontalaitteiden kunto ja toiminta säännöllisin välein. Älä käytä laitetta, jos sen osat ovat vaurioituneet tai jos sen käyttö- ja hallintalaitteet eivät toimi moitteettomasti. Korjauta laite Hilti-huollossa.

Vianetsintä

Oire	Mahdollinen syy	Korjaus
Laite ei käynnisty	Vika sähköverkossa Liitäntäjohto tai pistoke viallinen Käyttökytkin viallinen	Kytke pistorasiaan toinen sähkölaite ja tarkista toiminta. Valtuutetun sähköasentajan on tarkastettava liitäntäjohto. Vaurioituneen liitäntäjohton saa vaihtaa vain valtuutettu sähköasentaja. Valtuutetun sähköasentajan on tarkastettava käyttökytkin ja vaihdettava se tarvittaessa.
Moottori toimii, mutta porakruunu ei pyöri. Porausteho laskee	Vaihteisto viallinen Vedenpaine/veden virtaama liian suuri Porakruunun liitospää likainen tai väärin istukassa Porakruunu viallinen Vaihteisto viallinen Porakruunun segmentit kiillottuneet	Korjauta laite Hilti-huollossa. Pienennä veden virtaamaa säätöpyörällä. Puhdista liitospää ja asenna porakruunu oikein istukkaan. Tarkasta porakruunun kunto ja vaihda tarvittaessa. Korjauta laite Hilti-huollossa. Teroita segmentit teroituslevyllä (art.nro 314303).
Moottori pysähtyy tai kierrosnopeus laskee	Terä on jumiutunut Laite on liian kuuma. Terminen (ylikuumenemis-) suojaus kytkeytyy. Sähkövika Tuuletin viallinen	Ohjaa laitetta suoraan Ohjaa laitetta/terää reijän suuntaisesti ja/tai vähennä laitteen kuormitusta, kunnes moottori pyörii täysillä kierroksilla. Korjauta laite Hilti-huollossa Korjauta laite Hilti-huollossa.
Ei vedensyöttöä automaattitilassa	Suodatin tai vedenvirtauksen osoitin tukkeutunut Magneettiventtiili viallinen	Irrota suodatin ja/tai vedenvirtauksen osoitin ja huuhtele puhtaaksi. Vedä säätöpyörä käsinsäätötoimintoon. Korjauta laite Hilti-huollossa.
Ei vedensyöttöä käsinsäätötilassa	Suodatin tai vedenvirtauksen osoitin tukkeutunut	Irrota suodatin ja vedenvirtauksen osoitin ja huuhtele puhtaaksi.
Vettä vuotaa vaihteiston kotelosta	Kotelon vedensyötön liittännän tiiviste vaurioitunut	Korjauta laite Hilti-huollossa.
Porakruunua ei voi asentaa istukkaan	Istukan vipu ei ole täysin auki Porakruunun liitospää likainen tai istukka likainen tai vaurioitunut	Nosta vipua niin paljon kuin mahdollista. Puhdista liitospää ja istukka tai vaihda tarvittaessa.
Vettä vuotaa istukasta	Porakruunun liitospää tai istukka likainen Istukan tiiviste vaurioitunut	Puhdista liitospää ja istukka. Tarkista tiiviste ja vaihda tarvittaessa.

Koneiden valmistajan myöntämä takuu

Hilti takaa, ettei toimitetussa tuotteessa ole materiaali- tai valmistusvikoja. Tämä takuu on voimassa edellyttäen, että tuotetta käytetään, käsitellään, hoidetaan ja puhdistetaan Hiltin käyttöohjeen mukaisesti oikein, ja että tuotteen tekninen kokonaisuus säilyy muuttumattomana, ts. että tuotteessa käytetään ainoastaan alkuperäisiä Hilti-kulutusaineita ja -lisävarusteita sekä -varaosa.

Tämä takuu kattaa viallisten osien veloituksetta korjauksen tai vaihdon tuotteen koko käyttöajan. Osat, joihin kohdistuu normaalia kulumista, eivät kuulu tämän takuun piiriin.

Mitään muita vaateita ei hyväksytä, paitsi silloin kun tällainen vastuun rajoitus on laillisesti tehoton. Hilti ei vastaa suorista, epäsuorista, satunnais- tai seurausvahingoista, menetyksistä tai kustannuksista, jotka aiheutuvat tuotteen käytöstä tai soveltumattomuudesta käyttötarkoitukseen. Hilti ei myöskään takaa tuotteen myyntikelpoisuutta tai sopivuutta tiettyyn tarkoitukseen.

Korjausta tai vaihtoa varten tuote ja/tai kyseiset osat on viipymättä vian toteamisen jälkeen toimitettava lähimpään Hilti-huoltoon.

Tämä takuu kattaa kaikki takuuvaihto- ja korjauspalvelut Hiltin puolelta ja korvaa kaikki takuuta koskevat aikaisemmat tai samanaikaiset selvitykset ja kirjalliset tai suulliset sopimukset.

Hävittäminen



Hilti-sähkötyökalut on valmistettu pääosin kierrätettävistä materiaaleista. Kierrätyksen edellytyksenä on materiaalien asianmukainen erottelu. Hilti (Suomi) Oy ottaa vanhat työkalut kierrätettäväksi. Lisätietoja saat Hilti-asiakaspalvelusta tai Hilti-myyntiedustajalta.

Poraus- ja sahausjätteen käsittely

Timanttilaiteilla suoritettussa kivimateriaalien (esim. betonin) märkätyöstössä muodostuu poraus- tai sahauslietettä.

Tämä saattaa aiheuttaa ihon ja silmien ärsytystä. Käytä suojavaatteita, suojakäsineitä ja suojalaseja. Käsittelemätöntä poraus- tai sahauslietettä ei saa päästää luontoon tai viemäröintijärjestelmään.

Hävittäminen

Suosittelujen käsittelytoimien lisäksi poraus- ja sahauslietteen hävityksessä on noudatettava lakisää-

eisiä määräyksiä. Lisätietoja saa paikallisilta viranomaisilta.

Suosittelu esikäsitelly

- Kerää poraus- ja sahausliete talteen (esim. teollisuusimurilla).
- Hienoaines erotetaan lietteestä antamalla sen erottua eli jättämällä se astiaan seisomaan tai lisäämällä sidosainetta.
- Poraus- ja sahauslietteen kiinteä aines voidaan hävittää muun rakennusjätteen mukana.
- Sahaus- tai porauslietteen vesi neutraloidaan sekoittamalla se suureen määrään vettä tai lisäämällä neutraloivaa ainetta ennen sen päästämistä viemäröintijärjestelmään.



Koskee vain EU-maita

Älä hävitä sähkötyökalua tavallisen kotitalousjätteen mukana!

Vanhoja sähkö- ja elektroniikkalaitteita koskevan EU-direktiivin ja sen maakohtaisten sovellusten mukaisesti käytetyt sähkötyökalut on toimitettava ongelmajätteen keräyspisteeseen ja ohjattava ympäristöstävälliseen kierrätykseen.

EU-vaatimustenmukaisuusvakuutus (originaali)

Nimike: Timanttiporauslaite

Tyyppi: DD EC-1

Suunnitteluvuosi: 2000

Vakuutamme omalla vastuullamme, että tässä käyttöohjeessa kuvattu tuote täyttää seuraavien normien ja direktiivien vaatimukset: 2006/42/EY, 2004/108/EY, EN 60745-1, EN 60745-2-1, EN ISO 12100, 2011/65/EU.

**Hilti Corporation, Feldkircherstrasse 100,
FL-9494 Schaan**

Paolo Luccini
Head of BA Quality & Process Management
BA Electric Tools & Accessories
01/2012

Johannes W. Huber
Senior Vice President
Business Unit Diamond
01/2012

Tekninen dokumentaatio:

Hilti Entwicklungsgesellschaft mbH,
Zulassung Elektrowerkzeuge
Hiltistrasse 6
86916 Kaufering
Deutschland



Hilti Corporation

LI-9494 Schaan

Tel.: +423 / 234 21 11

Fax: +423 / 234 29 65

www.hilti.com

Hilti = registered trademark of Hilti Corp., Schaan

W 2518 | 1013 | 10-Pos. 5 | 1

Printed in Liechtenstein © 2013

Right of technical and programme changes reserved S. E. & O.

337337 / A3



337337