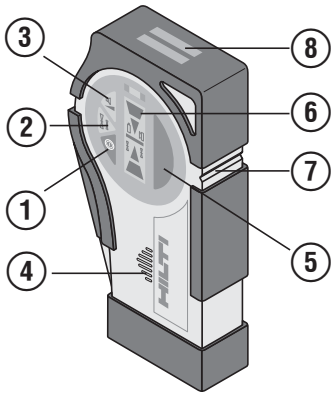
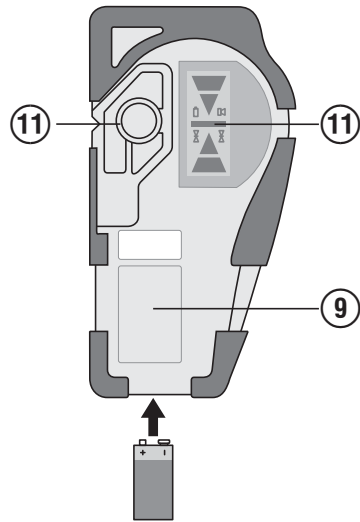
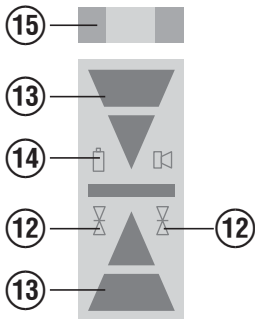
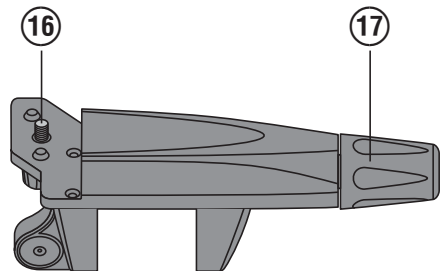
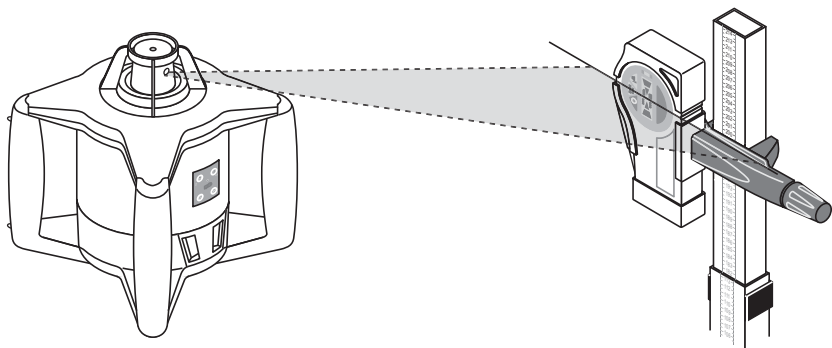


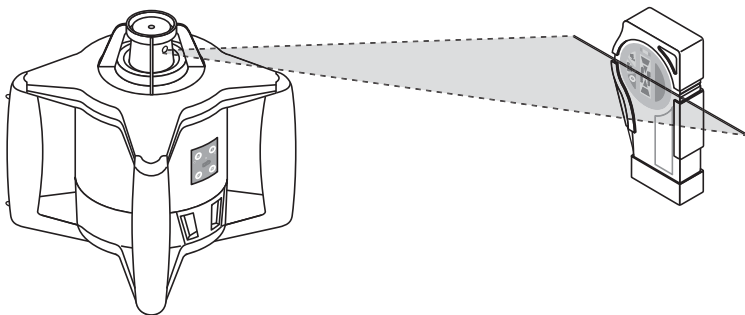
| | |
|-----------------------------------|-----------|
| Bedienungsanleitung | de |
| Operating instructions | en |
| Mode d'emploi | fr |
| Istruzioni d'uso | it |
| Manual de instrucciones | es |
| Manual de instruções | pt |
| Gebruiksaanwijzing | nl |
| Brugsanvisning | da |
| Bruksanvisning | sv |
| Bruksanvisning | no |
| Käyttöohje | fi |
| Οδηγίες χρήσεως | el |
| Használati utasítás | hu |
| Instrukcja obsługi | pl |
| Инструкция по эксплуатации | ru |
| Návod k obsluze | cs |
| Návod na obsluhu | sk |
| Upute za uporabu | hr |
| Navodila za uporabo | sl |
| Ръководство за обслужване | bg |
| Instrucțiuni de utilizare | ro |
| Kullanma Talimatı | tr |
| دليل الاستعمال | ar |
| Lietošanas pamācība | lv |
| Instrukcija | lt |
| Kasutusjuhend | et |
| 取扱説明書 | ja |
| 사용설명서 | ko |
| 操作說明書 | zh |

1**2****3****4**

5



6



PRA 22 Fjernbetjening / lasermodtager

Læs brugsanvisningen grundigt igennem, inden instrumentet tages i brug.

Opbevar altid brugsanvisningen sammen med instrumentet.

Sørg for, at brugsanvisningen altid følger med ved overdragelse af instrumentet til andre.

| Indholdsfortegnelse | side |
|---|------|
| 1 Generelle anvisninger | 44 |
| 2 Beskrivelse | 45 |
| 3 Tekniske specifikationer | 46 |
| 4 Sikkerhedsanvisninger | 46 |
| 5 Ibrugtagning | 47 |
| 6 Anvendelse | 47 |
| 7 Rengøring og vedligeholdelse | 48 |
| 8 Bortskaffelse | 48 |
| 9 Producentgaranti - Produkter | 49 |
| 10 EF-overensstemmelseserklæring (original) | 49 |

1 Disse tal henviser til illustrationer. Illustrationerne kan du finde på udfoldssiderne på omslaget. Kig på disse sider, når du læser brugsanvisningen. I denne brugsanvisning betegner »maskine« altid lasermotageren PRA 22.

Maskindele, betjenings- og displayelementer **1**

Lasermotager PRA 22 set forfra

- ① Tænd/sluk-knap
- ② Tast til indstilling af den valgte tolerance
- ③ Tast til indstilling af det akustiske signal
- ④ Åbning til det akustiske signal
- ⑤ Modtagefelt
- ⑥ Displayfelt foran (de eksempelbillede)
- ⑦ Markeringsindhak
- ⑧ Magnet

Lasermotager PRA 22 set bagfra **2**

- ⑨ Batteridæksel
- ⑩ Indvendigt gevind til fastgørelse af modtager
- ⑪ Displayfelt bag

Display på lasermotager PRA 22 **3**

- ⑫ Visning af den valgte tolerance
- ⑬ Visning af modtagerens position i forhold til laserfladen
- ⑭ Batteritilstandsindikator
- ⑮ Libelle

Holder til lasermotager PRA 77 **4**

- ⑯ Monteringskrue til modtager
- ⑰ Monteringskrue til målestok

1 Generelle anvisninger

1.1 Signalford og deres betydning

FARE

Står ved en umiddelbart truende fare, der kan medføre alvorlige kvæstelser eller døden.

ADVARSEL

Advarer om en potentielt farlig situation, der kan forårsage alvorlige personskader eller døden.

FORSIGTIG

Advarer om en potentielt farlig situation, der kan forårsage lettere personskader eller materielle skader.

BEMÆRK

Står ved anvisninger om brug og andre nyttige oplysninger.

1.2 Forklaring af piktogrammer og yderligere anvisninger

Advarselssymboler



Generel fare



Advarsel om eksplosionsfarlige stoffer



Advarsel om aetsende stoffer



Advarsel om farlig elektrisk spænding

Symboler



Læs brugsanvisningen før brug



Affald skal indleveres til genvinding på en genbrugsstation.

Placering af identifikationsoplysninger på instrumentet

Typebetegnelse og serienummer fremgår af instrumentets typeskilt. Notér disse oplysninger i brugsanvisningen, og henvis til disse, når du henvender dig til vores kundeservice eller værksted.

Type: _____

Serienummer: _____

2 Beskrivelse

2.1 Anvendelsesformål

Hilti-lasermotageren PRA 22 er beregnet til registrering af laserstråler fra en roterende laser.

Maskinen er beregnet til registrering og overførsel/kontrol af vandrette højder og hældninger samt overførsel af meter- og højderids og fremstilling af hældninger.

Modtageren kan anvendes alene eller monteres sammen med modtagerholderen PRA 77 på måle- eller teleskopplader. Der kan opstå farlige situationer ved anvendelse af maskinen og det tilhørende udstyr, hvis den anvendes af personer, der ikke er blevet undervist i dets brug, eller hvis det ikke anvendes korrekt i henhold til forskrifterne i denne brugsanvisning.

Overhold forskrifterne i denne brugsanvisning med hensyn til drift, pleje og vedligeholdelse.

Tag hensyn til påvirkning fra omgivelserne. Brug ikke maskinen, hvis der er risiko for brand eller eksplosion.

Det er ikke tilladt at modificere eller ændre maskinen.

2.2 Automatisk slukning

Hvis der ikke registreres en laserstråle i mere end ca. 5 minutter, afbrydes strømforsyningen til maskinen automatisk.

2.3 Displayvisning på PRA 22

BEMÆRK

Displayfeltet på lasermotageren PRA 22 har flere symboler til visning af forskellige værdier.

| | |
|---|---|
| Visning af den valgte tolerance | Dette kan ændres ved hjælp af "knappen til indstilling af valgt tolerance". Hvis symbolet til venstre lyser, og de to pile ikke hører hinanden, og linjen i midten er afbrudt, er tolerancen indstillet til "standard". Hvis symbolet til højre lyser, og de to pile rammer én linje, er tolerancen indstillet til "fin". |
| Visning af modtagerens position i forhold til laserfladen | Viser modtagerens position i forhold til laserfladen. Den ene pil angiver altid den retning, i hvilken modtageren skal bevæges, for at den kan finde sig på nøjagtigt samme niveau som laseren. |
| Batteritilstandsindikator | Symbolet til visning af batteriets tilstand på PRA 22 lyser op, når der skal bruges nye batterier. |
| Lydstyrke | Hvis der ikke vises nogen lydstyrkesymboler, er lyden slået fra. Hvis lydstyrkesymbolet blinker, er lydstyrken indstillet til "svag". Hvis lydstyrkesymbolet lyser konstant, er lydstyrken indstillet til "høj". |

2.4 Leveringsomfang

- 1 Laser-modtager PRA 22
- 1 Brugsanvisning
- 1 Batteri
- 1 Producentcertifikat

da

3 Tekniske specifikationer

Ret til tekniske ændringer forbeholdes!

BEMÆRK

Ret til tekniske ændringer forbeholdes!

| | |
|--|--|
| Driftsområde (diameter) | 2... 150 m (6 til 450 ft) |
| Visningsområde for laserflade (10 m/30 ft) | Fin: $\pm 1,0$ mm (0,04 inch) / Middel $\pm 2,0$ mm (0,08 inch) / Standard: $\pm 3,0$ mm (0,12 inch) |
| Akustisk signalgiver | 2 lydstyrker med mulighed for undertrykkelse |
| Display med flydende krystaller | Tosidet |
| Vindue med modtagerområde | 40 mm (1 $\frac{3}{4}$ inch) |
| Visning af centrum fra overkanten af huset | 45 mm (1 $\frac{3}{4}$ inch) |
| Markeringskærv (centrum) | På begge sider |
| Modtager med automatisk afbrydelse | uden detektering : 5 min |
| Mål | 151 mm X 78 mm X 31 mm (5,9" x 3,1" x 1,2") |
| Vægt | inklusive batteri: 0,231 kg (0,4 lbs) |
| Strømforsyning | Blok: 9 V |
| Driftstid | Alkalimangan-batteri, Temperatur +20 °C (+68°F): 40 h |
| Arbejdstemperatur | -20... +50 °C (-4 °F til 122 °F) |
| Opbevaringstemperatur | -25... +60 °C (-22 °F til 140 °F) |
| Kapslingsklasse | IP 64 iht. IEC 529 |
| Modtagervevind | metrisk: 5 X 10 mm (0,4 inch) |

da

4 Sikkerhedsanvisninger

Ud over de sikkerhedstekniske forskrifter i de enkelte afsnit i denne brugsanvisning skal følgende retningslinjer altid overholdes.

4.1 Generelle sikkerhedsforanstaltninger

- Sørg for at holde uvedkommende personer og især børn på afstand, når der arbejdes.
- Kontrollér fjernbetjeningen før brug. Hvis fjernbetjeningen er beskadiget, skal den sendes til reparation hos Hilti.
- Instrumentet må kun repareres af et Hilti-servicecenter.
- Undlad at deaktivere sikkerhedsanordninger og fjerne advarselsskilte af nogen art.
- Hvis instrumentet er blevet tabt eller har været udsat for andre mekaniske påvirkninger, skal det efterses hos et Hilti-servicecenter.
- Ved brug af adaptere/holdere skal det kontrolleres, at instrumentet er skruet ordentligt på.
- For at undgå unøjagtige målinger skal modtagefeltet altid holdes rent.
- Selv om fjernbetjeningen er konstrueret til den krævede anvendelse på en byggeplads, skal den behandles forsigtigt som ethvert andet optisk og elektrisk instrument (kikkert, briller, kamera).

- Selvom fjernbetjeningen er modstandsdygtig over for fugt, bør den tørres af, så den er tør, inden den lægges i transportbeholderen.
- Hold maskinen så langt væk fra øret som muligt for at undgå høreskader.
- Sørg for, at der ikke bruges en tilsvarende maskine i nærheden, da der ellers er risiko for interferens.

4.1.1 Elektrisk



- Batterierne skal opbevares utilgængeligt for børn.
- Batterierne må ikke overophedes eller brændes. Batterierne kan eksplodere eller afgive giftige stoffer.
- Batterierne må ikke oplades.
- Batterierne må ikke loddes sammen i fjernbetjeningen.
- Batterier må ikke aflades ved kortslutning, da de derved kan overophedes og medføre brandfare.
- Batterierne må ikke åbnes eller udsættes for kraftige mekaniske belastninger.

- g) Brug aldrig beskadigede batterier.
- h) Brug ikke nye og gamle batterier sammen. Undgå at bruge batterier af forskellige mærker eller med forskellige typebetegnelser.

4.2 Formålstjenlig indretning af arbejdspladserne

- a) Undgå at stå i akavede stillinger, når du arbejder på en stige. Sørg for at have et sikkert fodfæste, og hold balancen.
- b) Anvend kun fjernbetjeningen inden for de definerede driftsgrænser.

4.3 Elektromagnetisk kompatibilitet

Selv om maskinen opfylder de strenge krav i gældende direktiver, kan Hilti ikke udelukke muligheden for, at maskinen forstyrres af stærk stråling, hvilket kan medføre en fejl. Hvis det er tilfældet eller i tilfælde af usikkerhed, skal der foretages kontrolmålinger. Hilti kan ligeledes ikke udelukke, at andre maskiner (f.eks. navigationsudstyr i fly) forstyrres.

4.4 Væsker

Hvis batteriet anvendes forkert, kan der løbe væske ud af batteriet/akkuen. **Undgå at komme i kontakt med denne væske. Hvis det alligevel skulle ske, skylles med vand. Hvis du får væske i øjnene, skal du skylle med rigeligt vand, og søge læge.** Batterivæske kan give hudirritation eller forbrændinger.

5 Ibrugtagning



5.1 Isætning af batterier 2

FARE

Monter kun nye batterier.

BEMÆRK

Batterirummet kan nemt åbnes med en mønt.

1. Tag batteriet ud af emballagen, og sæt dem i maskinen.
BEMÆRK Maskinen må kun anvendes med de batterier, Hilti anbefaler.
2. Kontrollér, om batterierne er ilagt korrekt i henhold til anvisningerne på undersiden af maskinen.

6 Anvendelse



6.1 Til- og frakobling af maskinen 1

Tryk på tænd/sluk-knappen.

6.2 Arbejde med modtageren 5 6

Modtageren PRA 22 kan anvendes til afstande på op til 150 m og monteres på måle- eller teleskopplader sammen med holderen PRA 77.

1. Tænd for maskinen med tænd/sluk-knappen.
2. Hold modtageren PRA 22 vinkelret i forhold til rotationsfladen i den roterende laserstråle.

BEMÆRK Laserstrålen vises optisk og akustisk.

6.3 Indstillinger

6.3.1 Indstilling af følsomhed 1

Brug knappen til indstilling af laserfladens visningsområde til at indstille den ønskede tolerance.

BEMÆRK

Et af de symboler, der er vist på tegningen, vises også på displayet. Når du tænder for maskinen, er tolerancen indstillet til "standard".

6.3.2 Indstilling af lydstyrke 1

Brug knappen til indstilling af akustiske signaler til at indstille den ønskede lydstyrke.

BEMÆRK

Når du tænder for maskinen, er lyden deaktiveret.

Hver gang du trykker på denne knap, skifter lydstyrken i denne rækkefølge: normal/høj/tra.

7 Rengøring og vedligeholdelse

7.1 Rengøring og aftørring

1. Pust støv af overfladen.
2. Undgå at berøre visningsfeltet og modtagervinduet med fingrene.
3. Der må kun anvendes rene og bløde klude; de kan om nødvendigt vædes med ren alkohol eller lidt vand.

BEMÆRK Undlad at anvende andre væsker, da de kan angribe plastdelene.

4. Vær opmærksom på temperaturgrænseværdierne ved opbevaring af udstyret, særligt i vinter- og sommerperioden, hvis det opbevares i en bil (-30 °C til +60 °C).

7.2 Opbevaring

Instrumenter, der er blevet våde, bør pakkes ud. Tør maskine, transportbeholder og tilbehør af (ved maks. 40° C/104°F), og rengør dem. Pak først udstyret ind igen, når det er helt tørt. Opbevar det derefter på et tørt sted.

Hvis instrumentet har ligget ubrugt hen i længere tid eller er blevet transporteret langt, skal der gennemføres en kontrolmåling, inden det tages i brug igen.

Tag batterierne ud af instrumentet før længere tids opbevaring. Batterier, som lækker, kan beskadige instrumentet.

7.3 Transport

Til transport eller forsendelse af udstyret bør der benyttes enten en Hilti-forsendelseskasse eller tilsvarende egnet emballage.

FARE

Laderen skal altid sendes uden batterier i.

7.4 Hilti-kalibreringsservice

Det anbefales regelmæssigt at få kontrolleret instrumenterne hos Hilti-kalibreringsservice, så der er sikkerhed for, at standarderne og de lovmæssige krav kan opfyldes.

Hilti-kalibreringsservice er altid til rådighed, men vi anbefaler, at der gøres brug af den mindst én gang om året.

Hilti-kalibreringsservice bekræfter, at specifikationerne for det kontrollerede instrument på dagen for afprøvnin-gen svarer til de tekniske angivelser i brugsanvisningen. Hvis der er afvigelser fra producentens angivelser, indstilles de brugte måleinstrumenter igen. Efter justering og kontrol sættes en kalibreringsmærkat på instrumentet, og det bekræftes skriftligt med et kalibreringscertifikat, at det arbejder inden for producentens angivelser.

Kalibreringscertifikater kræves altid til virksomheder, der er certificeret iht. ISO 9001.

Du kan få flere oplysninger hos den nærmeste Hilti-forhandler.

da

8 Bortskaffelse

FARE

Hvis udstyret ikke bortskaffes korrekt, kan der ske følgende:

Ved afbrænding af plastikdele kan der opstå giftig røggas, som man kan blive syg af at indånde.

Ved beskadigelse eller kraftig opvarmning kan batteriet eksplodere og dermed forårsage forgiftning, forbrænding, ætsning eller forurening af miljøet.

Ved skødesløs bortskaffelse kan udstyret havne i hænderne på ukyndige personer, som ikke ved, hvordan udstyret anvendes korrekt. Dette kan medføre, at du eller andre kommer slemt til skade, eller at miljøet forurenes.



Størstedelen af de materialer, som anvendes ved fremstillingen af Hilti-produkter, kan genbruges. Materialerne skal sorteres, før de kan genbruges. I mange lande findes der allerede ordninger, hvor Hilti samler sine brugte produkter ind til genbrug. Yderligere oplysninger får du hos Hilti-kundeservice eller din lokale Hilti-konsulent.



Kun for EU-lande

Elektrisk måleudstyr må ikke bortskaffes sammen med almindeligt husholdningsaffald!

I henhold til Rådets direktiv om bortskaffelse af elektriske og elektroniske produkter og gældende national lovgivning skal brugte maskiner indsamles separat og bortskaffes på en måde, der skåner miljøet mest muligt.



Bortskaffelse af batterier skal ske i overensstemmelse med de nationale forskrifter.

9 Producentgaranti - Produkter

Hilti garanterer, at det leverede produkt er fri for materiale- og fabriktionsfejl. Garantien forudsætter, at produktet anvendes og håndteres samt vedligeholdes og rengøres i henhold til Hilti-brugsanvisningen, og at den tekniske enhed er bevaret, dvs. at der udelukkende er anvendt originale Hilti-forbrugsmaterialer, -tilbehørsdele og -reserverede dele til produktet.

Garantien omfatter reparation uden beregning eller udskiftning af defekte dele uden beregning i hele produktets levetid. Dele, der som følge af normalt slid trænger til at blive udskiftet eller repareret, er ikke omfattet af garantien.

Hilti afviser alle yderligere krav, medmindre den nationale lovgivning forbyder en sådan afvisning. Hilti

påtager sig således intet ansvar for direkte eller indirekte skader, samtidige eller efterfølgende skader, tab eller omkostninger, som er opstået i forbindelse med eller på grund af anvendelsen af produktet, eller som er opstået på grund af produktets uegnethed til et bestemt formål. Stiltiende garantier for anvendelse eller egnethed til et bestemt formål udelukkes udtrykkeligt.

I forbindelse med reparation eller udskiftning af produktet eller dele deraf, forudsættes det, at produktet eller de pågældende dele indsendes til Hilti, umiddelbart efter at skaden er konstateret.

Nærværende garanti omhandler samtlige garantiforpligtelser fra Hiltis side og erstatter alle tidligere eller samtidige garantierklæringer, såvel skriftlige som mundtlige.

da

10 EF-overensstemmelseserklæring (original)

| | |
|-----------------|--------------------------------|
| Betegnelse: | Fjernbetjening / Lasermodtager |
| Typebetegnelse: | PRA 22 |
| Produktionsår: | 2006 |

Vi erklærer som eneansvarlige, at dette produkt er i overensstemmelse med følgende direktiver og standarder: 2011/65/EU, 2006/95/EU, 2004/108/EU.

**Hilti Corporation, Feldkircherstrasse 100,
FL-9494 Schaan**



Paolo Luccini
Head of BA Quality and Process Management
Business Area Electric Tools & Accessories
01/2012



Matthias Gillner
Executive Vice President
Business Area Electric Tools & Accessories
01/2012

Tekniske dokumentation ved:

Hilti Entwicklungsgesellschaft mbH
Zulassung Elektrowerkzeuge
Hiltistrasse 6
86916 Kaufering
Deutschland



Hilti Corporation

LI-9494 Schaan

Tel.: +423 / 234 21 11

Fax: +423 / 234 29 65

www.hilti.com

Hilti = registered trademark of Hilti Corp., Schaan

W 3363 | 0313 | 00-Pos. 1 | 1

Printed in Germany © 2013

Right of technical and programme changes reserved S. E. & O.

331424 / A2

