

HILTI

TE 40
TE 40-AVR

Slovenčina



1 Údaje k dokumentácii

1.1 O tejto dokumentácii

- Pred uvedením do prevádzky si prečítajte túto dokumentáciu. Je to predpoklad na bezpečnú prácu a bezproblémovú manipuláciu.
- Dodržujte bezpečnostné pokyny a varovania v tejto dokumentácii a na produkte.
- Tento návod na obsluhu uchovávajte vždy s výrobkom a ďalším osobám odovzdávajte výrobok iba s týmto návodom.

1.2 Vysvetlenie značiek

1.2.1 Výstražné upozornenia

Výstražné upozornenia upozorňujú na nebezpečenstvá pri zaobchádzaní s výrobkom. Nasledujúce signálne slová sa používajú v kombinácii so symbolom:



NEBEZPEČENSTVO! Na označenie bezprostredne hroziaceho nebezpečenstva, ktoré vedie k závažným telesným poraneniam alebo k usmrteniu.



VAROVANIE! Pred možným hroziacim nebezpečenstvom, ktoré môže viesť k závažným telesným poraneniam alebo k usmrteniu.



POZOR! Na označenie novej nebezpečnej situácie, ktorá môže viesť k ľahkým telesným poraneniam alebo k vecným škodám.

1.2.2 Symboly v dokumentácii

V tejto dokumentácii sa používajú nasledujúce symboly:



Pred použitím si prečítajte návod na obsluhu



Upozornenia týkajúce sa používania a iné užitočné informácie

1.2.3 Symboly na obrázkoch

Na vyobrazeniach sa používajú nasledujúce symboly:



Tieto čísla odkazujú na príslušné vyobrazenie na začiatku tohto návodu.

3

Číslovanie udáva poradie pracovných úkonov na obrázku a môže sa odlišovať od číslovania pracovných úkonov v texte.



Čísla pozícií sa používajú v obrázku **Prehľad** a odkazujú na čísla legendy v odseku **Prehľad výrobkov**.



Tento symbol by mal u vás vzbudiť mimoriadnu pozornosť pri zaobchádzaní s výrobkom.

1.3 Symboly týkajúce sa výrobkov

1.3.1 Symboly na výrobku

Na výrobku sa používajú nasledujúce symboly:



Víťanie bez príklepu



Víťanie s príklepom



Sekanie



Nastavenie polohy sekáča



Trieda ochrany II (dvojitá izolácia)

1.4 Informácie o produkte

Výrobky značky **Hilti** sú určené pre profesionálneho používateľa a smie ich obsluhovať, udržiavať a opravovať iba autorizovaný, vyškolený personál. Tento personál musí byť špeciálne poučený o rizikách a nebezpečenstvách, ktoré sa môžu vyskytnúť. Výrobok a jeho pomocné prostriedky sa môžu stať zdrojom nebezpe-

členstva v prípade, že s nimi bude manipulovať personál bez vzdelania, neodborným spôsobom alebo ak sa nebudú používať v súlade s určením.

Typové označenie a sériové číslo sú uvedené na typovom štítku.

- ▶ Zaznamenajte si sériové číslo do nasledujúcej tabuľky. Údaje výrobku budete potrebovať pri dopytoch adresovaných nášmu zastúpeniu alebo servisu.

Údaje o výrobku

Kombinované kladivo	TE 40
Generácia	01
Sériové číslo	

1.5 Vyhlásenie o zhode

Na vlastnú zodpovednosť vyhlasujeme, že tu opísaný výrobok sa zhoduje s nasledujúcimi smernicami a normami. Vyobrazenie vyhlásenia o zhode nájdete na konci tejto dokumentácie.

Technické dokumentácie sú uložené tu:

Hilti Entwicklungsgesellschaft mbH | Zulassung Geräte | Hiltistraße 6 | 86916 Kaufering, DE

2 Bezpečnosť

2.1 Všeobecné bezpečnostné pokyny a upozornenia pre elektrické náradie

⚠ VAROVANIE Prečítajte si všetky bezpečnostné upozornenia a pokyny. Nedbalosť pri dodržiavaní bezpečnostných upozornení a pokynov môže mať za následok úraz elektrickým prúdom, požiar a/alebo závažné poranenia.

Všetky bezpečnostné upozornenia a pokyny si uschovajte pre budúcu potrebu.

Bezpečnosť na pracovisku

- ▶ **Na pracovisku udržiavajte čistotu a dbajte na dostatočné osvetlenie.** Neporiadok na pracovisku a neosvetlené časti pracoviska môžu viesť k úrazom.
- ▶ **Nepracujte s elektrickým náradím vo výbušnom prostredí, v ktorom sa nachádzajú horľavé kvapaliny, plyny alebo prach.** Elektrické náradie vytvára iskry, ktoré môžu spôsobiť vznietenie prachu alebo výparov.
- ▶ **Pri používaní elektrického náradia dbajte na bezpečnú vzdialenosť detí a iných osôb.** Pri rozptýlení pozornosti môžete stratiť kontrolu nad náradím.

Elektrická bezpečnosť

- ▶ **Pripájacia zástrčka elektrického náradia musí byť vhodná do danej zásuvky. Zástrčka sa nesmie žiadnym spôsobom meniť či upravovať. Spolu s uzemneným elektrickým náradím nepoužívajte žiadne zástrčkové adaptéry.** Nezmenené zástrčky a vhodné zásuvky znižujú riziko úrazu elektrickým prúdom.
- ▶ **Zabráňte kontaktu tela s uzemnenými povrchmi ako sú rúry, radiátory alebo vykurovacie telesá, sporáky a chladničky.** Pri uzemnení vášho tela hrozí zvýšené riziko úrazu elektrickým prúdom.
- ▶ **Chráňte elektrické náradie pred dažďom či vlhkosťou.** Vniknutie vody do elektrického náradia zvyšuje riziko úrazu elektrickým prúdom.
- ▶ **Kábel nepoužívajte na účely, na ktoré nie je určený, napr. na prenášanie, zavesenie elektrického náradia či na vyťahovanie zástrčky zo zásuvky. Chráňte kábel pred vysokou teplotou, olejom, ostrými hranami alebo pred pohybujúcimi sa časťami náradia.** Poškodené alebo spletené káble zvyšujú riziko úrazu elektrickým prúdom.
- ▶ **Pri práci s elektrickým náradím vo vonkajšom prostredí používajte iba predlžovacie káble vhodné aj do vonkajšieho prostredia.** Použitie predlžovacieho kábla vhodného do vonkajšieho prostredia znižuje riziko úrazu elektrickým prúdom.
- ▶ **Pokiaľ sa nemožno vyhnúť prevádzkovaníu elektrického náradia vo vlhkom prostredí, použite prúdový chránič.** Použitie prúdového chrániča znižuje riziko úrazu elektrickým prúdom.

Bezpečnosť osôb

- ▶ **Pri práci buďte pozorní, dávajte pozor na to, čo robíte a pri práci s elektrickým náradím postupujte s rozvahou. Elektrické náradie nepoužívajte vtedy, keď ste unavení alebo pod vplyvom drog, alkoholu alebo liekov.** Aj moment nepozornosti pri používaní elektrického náradia môže viesť k závažným poraneniam.
- ▶ **Používajte prostriedky osobnej ochrany a vždy používajte ochranné okuliare.** Používanie prostriedkov osobnej ochrany, ako ochrannej masky, bezpečnostnej pracovnej obuvi s protišmykovou podrážkou,

ochrannej prilby alebo chráničov sluchu (podľa druhu použitia elektrického náradia) znižuje riziko poranenia.

- ▶ **Zabráňte neúmyselnému zapnutiu. Presvedčte sa, že elektrické náradie je vypnuté, prv než ho zapojíte do siete, pred jeho uchopením alebo prenášaním.** Pri prenášaní elektrického náradia s prstom na vypínači alebo pri pripojení zástrčky do zásuvky v čase, keď je elektrické náradie zapnuté, hrozí riziko úrazu.
- ▶ **Pred zapnutím elektrického náradia odstráňte z náradia nastavovacie nástroje alebo kľúče.** Nástroj alebo kľúč, ponechaný v pohybujúcom sa náradí, môže spôsobiť úraz.
- ▶ **Vyhýbajte sa neprirodzenej polohe. Pri práci dbajte na stabilný postoj, ktorý vám vždy umožní udržať rovnováhu.** Budete tak môcť elektrické náradie v neočakávaných situáciách lepšie kontrolovať.
- ▶ **Používajte vhodný pracovný odev. Nenoste voľný odev alebo šperky. Vlasy, odev a rukavice nepribližujte do blízkosti pohybujúcich sa častí.** Voľný odev, šperky alebo dlhé vlasy sa môžu zachytiť o pohybujúce sa časti.
- ▶ **Ak je možné namontovať zariadenia na odsávanie a zachytávanie prachu, presvedčte sa, že tieto zariadenia sú pripojené a používajú sa správne.** Používanie zariadenia na odsávanie prachu môže znížiť ohrozenia spôsobené prachom.

Používanie a starostlivosť o elektrické náradie

- ▶ **Náradie/zariadenie/prístroj nepreťažujte. Používajte vhodné elektrické náradie určené na prácu, ktorú vykonávate.** Vhodné elektrické náradie umožňuje lepšiu a bezpečnejšiu prácu v uvedenom rozsahu výkonu.
- ▶ **Elektrické náradie s poškodeným vypínačom nepoužívajte.** Náradie, ktoré sa nedá zapnúť alebo vypnúť je nebezpečné a treba ho dať opraviť.
- ▶ **Pred nastavovaním náradia, výmenou príslušenstva alebo odložením náradia vyťahnite zástrčku sieťovej šnúry zo zásuvky.** Toto bezpečnostné opatrenie zabraňuje neúmyselnému zapnutiu elektrického náradia.
- ▶ **Nepoužívané elektrické náradie odložte na miesto chránené pred prístupom detí. Nedovoľte, aby náradie/zariadenie/prístroj používali osoby, ktoré s ním nie sú oboznámené alebo si neprečítali tieto pokyny.** Elektrické náradie je pre neskusených používateľov nebezpečné.
- ▶ **Elektrické náradie starostlivo udržiavajte. Skontrolujte, či pohyblivé časti náradia bezchybne fungujú a nezasekávajú sa, či nie sú niektoré časti zlomené alebo poškodené v takom rozsahu, že to ovplyvňuje fungovanie elektrického náradia. Poškodené časti dajte pred použitím náradia opraviť.** Mnohé úrazy sú zapríčinené nesprávnou a nedostatočne udržiavaným elektrickým náradím.
- ▶ **Rezacie nástroje udržiavajte ostré a čisté.** Starostlivo ošetrované rezacie nástroje s ostrými reznými hranami sa zasekávajú menej a ľahšie sa vedú.
- ▶ **Elektrické náradie, príslušenstvo, vkladacie nástroje atď. používajte v súlade s týmito pokynmi. Zohľadnite pri tom pracovné podmienky a vykonávanú činnosť.** Používanie elektrického náradia na iné než určené použitie môže viesť k nebezpečným situáciám.

Servis

- ▶ **Opravu elektrického náradia zverte len kvalifikovanému personálu a iba s použitím originálnych náhradných súčiastok.** Tým sa zabezpečí, že zostane zachovaná bezpečnosť elektrického náradia.

2.2 Bezpečnostné upozornenia pre kladivá

- ▶ **Používajte chrániče sluchu.** Pôsobenie hluku môže spôsobiť stratu sluchu.
- ▶ **Používajte prídavné rukoväti dodané s náradím.** Strata kontroly nad náradím môže viesť k poraniam.
- ▶ **Keď vykonávate prácu, pri ktorých sa môže vkladací nástroj dostať do styku so skrytými elektrickými vedeniami alebo s vlastným sieťovým káblom náradia, držte náradie za izolované úchopové plochy.** Kontakt s elektrickým vedením pod napätím spôsobí, že aj kovové časti náradia budú pod napätím, a tým môžu viesť k úrazu elektrickým prúdom.

2.3 Ďalšie bezpečnostné upozornenia

Bezpečnosť osôb

- ▶ Náradie používajte len v technicky bezchybnom stave.
- ▶ Na náradí nikdy nevykonávajte úpravy alebo zmeny.
- ▶ Náradie vždy pevne držte za určené rukoväti, obidvom rukami. Rukoväti udržiavajte suché a čisté.
- ▶ Vonku vždy uchopte bočnú rukoväť. Pri vŕtaní a skrútkovaní sa môže náradie vychýliť do bočnej strany.
- ▶ Zabráňte kontaktu s rotujúcimi časťami – nebezpečenstvo poranenia!
- ▶ Pri výmene nástroja a akumulátora, ako aj pri skladovaní a preprave náradia nastavte prepínač pravobežného/ľavobežného chodu do stredovej pozície – blokovanie zapnutia je aktivované.

- ▶ Počas používania náradia noste vhodné ochranné okuliare, prilbu, ochranu sluchu, ochranné rukavice a ľahkú ochranu dýchacích ciest.
- ▶ Aj pri výmene nástrojov noste ochranné rukavice. Dotknutie sa vkladacieho nástroja môže viesť k rezným poraneniam a k vzniku popálenín.
- ▶ Používajte ochranu očí. Odlamujúci sa materiál môže poraniť telo a oči.
- ▶ Veľké, ťažké vkladacie nástroje prevádzkujte len v prvom stupni. Inak hrozí nebezpečenstvo, že sa náradie pri vypnutí poškodí alebo sa za nepriaznivých podmienok môže uvoľniť skľučovadlo.
- ▶ Robte si prestávky a cvičenia na lepšie prekrvenie prstov. Pri dlhšej práci sa môžu v dôsledku vibrácií vyskytnúť poruchy na cievach alebo nervových systémoch na prstoch, rukách alebo kĺboch rúk.
- ▶ Podľa možnosti používajte odsávanie prachu a vhodný mobilný vysávač. Prach z takých materiálov, ako je náter s obsahom olova, prach z niektorých druhov dreva, betónu/muriva/horniny s obsahom kremeňa a minerálov, ako aj kovu, môže byť zdraviu škodlivý.
- ▶ Zabezpečte dobré vetranie pracoviska a prípadne používajte ochrannú masku vhodnú pre príslušný prach. Dotýkanie sa alebo vdychovanie takéhoto prachu môže vyvolávať alergické reakcie a/alebo ochorenia dýchacích ciest používateľa alebo osôb nachádzajúcich sa v blízkosti. Určitý prach, napr. prach z dubového alebo bukového dreva, sa považuje za rakovinotvorný, predovšetkým v spojení s prísadami na úpravu dreva (chromát, prostriedky na ochranu dreva). S materiálom obsahujúcim azbest smú manipulovať len odborníci.

Elektrická bezpečnosť

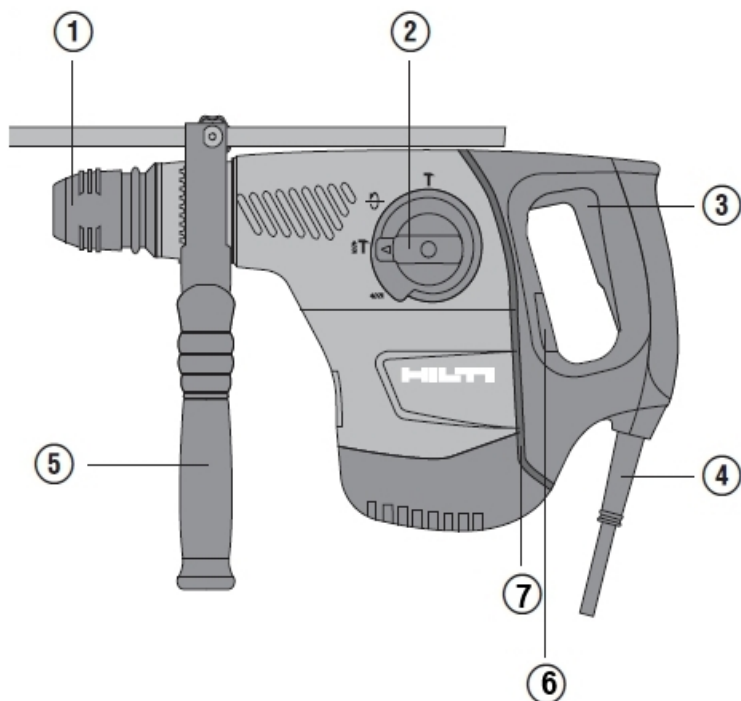
- ▶ Pred začiatkom prác skontrolujte pracovisko ohľadne skrytých elektrických vedení, plynových a vodovodných potrubí. Vonkajšie kovové časti náradia môžu spôsobiť úraz elektrickým prúdom v prípade náhodného poškodenia elektrického vedenia.

Starostlivé zaobchádzanie a používanie elektrického náradia

- ▶ Obrobok pri práci zaistite. Obrobok prichytený svorkami alebo vo zveráku je uchytený bezpečnejšie ako vo vašich rukách.
- ▶ Ak sa obrobok zablokuje, okamžite vypnite elektrické náradie. Náradie môže vybočiť.
- ▶ Skôr než náradie odložíte, počkajte do jeho úplného zastavenia.

Starostlivé zaobchádzanie s akumulátormi a ich používanie

- ▶ Dodržiavajte osobitné smernice na prepravu, skladovanie a prevádzku lítium-iónových akumulátorov.
- ▶ Akumulátory udržiavajte mimo dosahu vysokých teplôt, priameho slnečného žiarenia a ohňa.
- ▶ Akumulátory sa nesmú rozoberať, stláčať, zahrievať nad 80 °C alebo spaľovať.
- ▶ Poškodené akumulátory sa nesmú nabíjať, ani naďalej používať.
- ▶ Pokiaľ je akumulátor príliš horúci na dotyk, môže byť poškodený. Náradie postavte na nehorľavé miesto s dostatočnou vzdialenosťou od horľavých materiálov, kde sa dá sledovať, a nechajte ho ochladnúť. Po vychladnutí akumulátora kontaktujte servis Hilti.



- | | | | |
|---|---------------------------|---|--|
| ① | Upínanie nástrojov | ⑤ | Pridavná rukoväť s hĺbkovým dorazom |
| ② | Prepínač na voľbu funkcie | ⑥ | Servisný indikátor |
| ③ | Ovládaci spínač | ⑦ | Active Vibration Reduction (AVR) (TE 40-AVR) |
| ④ | Sieťový kábel | | |

3.2 Používanie v súlade s určením

Opísaný výrobok je elektricky napájané kombinované kladivo s pneumatickým príklepom. Je určené na vrúťanie do betónu, muriva, dreva a kovu. Výrobok možno zároveň používať na ľahšie až stredne ťažké sekacie práce do muriva a na úpravy betónu.

- ▶ Nástroje sa smie používať výlučne s napájaním zo siete s napätím a frekvenciou, ktoré sú uvedené na typovom štítku.

3.3 Opis zariadenia

3.3.1 Voliteľná výbava AVR

Výrobok má ako voliteľnú výbavu systém Active Vibration Reduction (AVR), ktorý citeľne redukuje vibrácie.

3.3.2 Servisná indikácia

Výrobok je vybavený servisnou indikáciou so svetelnou kontrolkou.

3.4 Rozsah dodávky

Kombinované kladivo, bočná rukoväť, hĺbkový doraz, návod na obsluhu.



Upozornenie

Na bezpečnú prevádzku používajte len originálne náhradné diely a spotrebné materiály. Nami schválené náhradné diely, spotrebné materiály a príslušenstvo pre váš výrobok nájdete vo vašom centre **Hilti** alebo na stránke: www.hilti.group

4 Technické údaje



Upozornenie

Menovité napätie, menovitý prúd, frekvenciu a/alebo menovitý príkon nájdete na typovom štítku špecifickom pre danú krajinu.

Pri prevádzkovaní na generátore alebo transformátore musí byť jeho výstupný (podávaný) výkon minimálne dvakrát taký vysoký ako je menovitý príkon, ktorý je uvedený na typovom štítku zariadenia. Prevádzkové napätie transformátora alebo generátora musí byť neustále v rozsahu +5 % a -15 % menovitého napätia zariadenia.

	TE 40	TE 40-AVR
Hmotnosť podľa štandardu EPTA 01	5,5 kg	5,6 kg
Ø príklepového vrtáka (TE-C)	5 mm ...28 mm	5 mm ...28 mm
Ø príklepového vrtáka (TE-T)	6 mm ...32 mm	6 mm ...32 mm
Ø vrtáka do dreva	6 mm ...32 mm	6 mm ...32 mm
Ø vrtáka do kovu	6 mm ...13 mm	6 mm ...13 mm

4.1 Hodnoty hluku a vibrácií podľa EN 60745

Hodnoty akustického tlaku a vibrácií uvedené v tomto návode boli namerané podľa normovanej metódy merania a dajú sa využiť na vzájomné porovnanie elektrického náradia. Sú vhodné aj na predbežný odhad pôsobení.

Uvedené údaje reprezentujú hlavné spôsoby použitia elektrického náradia. Ak sa však elektrické náradie používa na iné účely, s odlišnými vkladacími nástrojmi alebo nemá zabezpečenú dostatočnú údržbu, údaje sa môžu odlišovať. Tým sa môže podstatne zvýšiť miera pôsobenia v priebehu celého pracovného času.

Pri presnom odhadovaní pôsobení by sa mal zohľadniť aj čas, v priebehu ktorého bolo náradie buď vypnuté, alebo síce spustené, ale v skutočnosti sa nepoužívalo. Tým sa môže podstatne znížiť miera pôsobenia v priebehu celého pracovného času.

Prijmite dodatočné bezpečnostné opatrenia na ochranu obsluhujúcej osoby pred pôsobením hluku a/alebo vibrácií, ako sú napríklad: údržba elektrického náradia a vkladacích nástrojov, udržiavanie správnej teploty rúk, organizácia pracovných procesov.

Informácie o hlučnosti

	TE 40	TE 40-AVR
Úroveň akustického výkonu (L_{WA})	104 dB(A)	105 dB(A)
Neistota pri úrovni akustického výkonu (K_{WA})	3 dB(A)	3 dB(A)
Hladina emisií akustického tlaku (L_{pA})	93 dB(A)	94 dB(A)
Neistota pri hladine akustického tlaku (K_{pA})	3 dB(A)	3 dB(A)

Informácie o vibráciách

	TE 40	TE 40-AVR
Vŕtanie do kovov ($a_{h,D}$)	$\leq 2,5 \text{ m/s}^2$	$\leq 2,5 \text{ m/s}^2$
Vŕtanie s príklepom do betónu ($a_{h,D}$)	$16,3 \text{ m/s}^2$	$10,7 \text{ m/s}^2$
Sekanie ($a_{h, Cheq}$)	$16,5 \text{ m/s}^2$	$9,9 \text{ m/s}^2$
Neistota (K)	$1,5 \text{ m/s}^2$	$1,5 \text{ m/s}^2$

5 Obsluha

5.1 Príprava práce



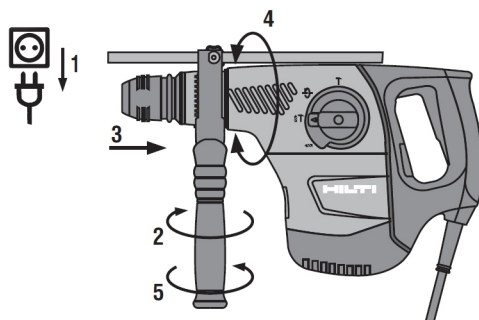
POZOR

Nebezpečenstvo poranenia! Neúmyselné spustenie výrobku.

- Skôr, než začnete nastavovať náradie alebo meniť časti jeho príslušenstva, vytiahnite sieťovú koncovku z elektrickej zásuvky.

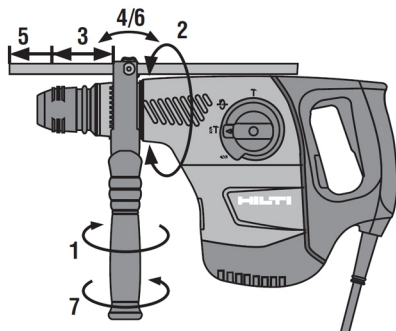
Dodržujte bezpečnostné pokyny a varovania v tejto dokumentácii a na produkte.

5.1.1 Montáž bočnej rukoväti



1. Otáčaním rukoväti uvoľnite držiak (upínací pás) bočnej rukoväti.
2. Posuňte držiak (upínací pás) cez skľučovadlo spredu až do určenej drážky.
3. Nastavte bočnú rukoväť do želanej polohy.
4. Otáčaním rukoväti upnite držiak (upínací pás) bočnej rukoväti.

5.1.2 Nastavenie hĺbkového dorazu



1. Stlačte odblokovacie tlačidlo na bočnej rukoväti.
2. Hĺbkový doraz nastavte na požadovanú hĺbku vrtu.
3. Pustte odblokovacie tlačidlo na bočnej rukoväti.
4. Skontrolujte, či je bočná rukoväť pevne umiestnená.

5.1.3 Demontáž upínania nástrojov



POZOR

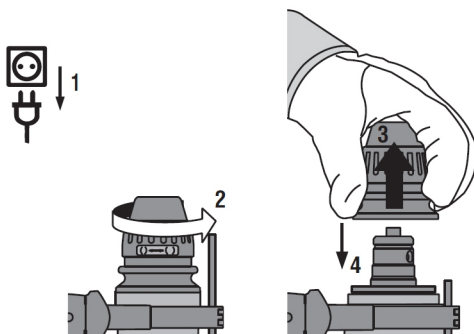
Nebezpečenstvo poranenia! Obmedzenie používateľa namontovaným, ale nepoužívaným hĺbkovým dorazom.

- Hĺbkový doraz z náradia odstráňte.



Upozornenie

Pri výmene upínania nástrojov zvolte na prepínači voľby funkcií túto pozíciu **T**.



1. Vytiahnite zástrčku zo zásuvky.
2. Chyťte nad upínanie nástroja a vyťahnite 3 krúžky zaistenia nahor.
3. Odoberte upínanie nástrojov nahor.

5.1.4 Montáž upínania nástrojov



POZOR

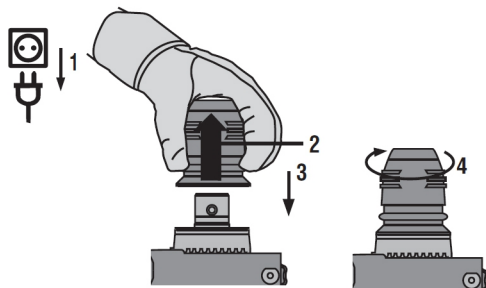
Nebezpečenstvo poranenia! Obmedzenie používateľa namontovaným, ale nepoužívaným hĺbkovým dorazom.

- Hĺbkový doraz z náradia odstráňte.



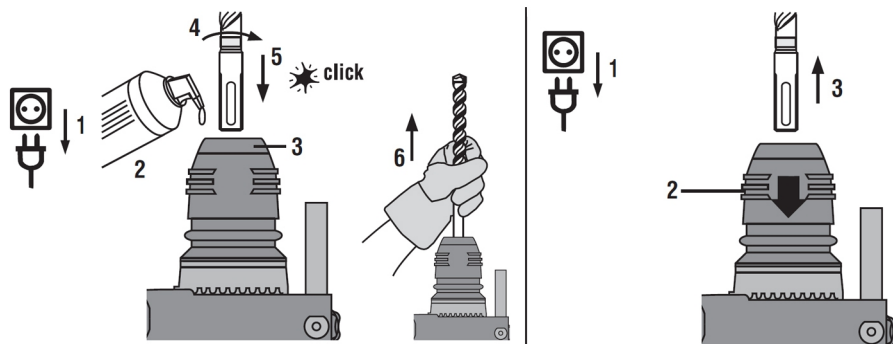
Upozornenie

Pri výmene upínania nástrojov zvolte na prepínači voľbu funkcií pozíciu "Sekanie" **T**.



1. Vytiahnite zástrčku zo zásuvky.
2. Chyťte nad upínanie nástroja a vytiahnite 3 krúžky zaistenia nahor.
3. Upínanie nástroja nasuňte na držiak.
4. Otočte upínanie nástroja tak, aby zapadlo.

5.1.5 Vkladanie/vyberanie nástroja



1. Vsúvací koniec vkladacieho nástroja mierne namažte.
 - ◀ Používajte iba originálny tuk od firmy **Hilti**. Nesprávny tuk môže spôsobiť poškodenia náradia.
2. Zasuňte vkladací nástroj až na doraz do upínania nástrojov a ľahkým prítlakom ho otočte tak, aby počuteľne zapadol.
3. Potiahnutím za nástroj skontrolujte po vložení jeho bezpečné zaistenie.
 - ◀ Výrobok je pripravený na činnosť.
4. Potiahnite zaistenie nástroja až na doraz smerom dozadu a vkladací nástroj vyberte.

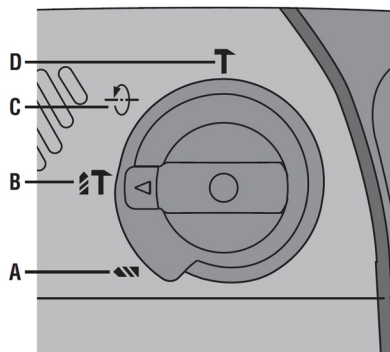
5.1.6 Nastavenie polohy sekáča



POZOR

Nebezpečenstvo poranenia! Strata kontroly nad smerom sekania.

- ▶ Nepracujte v polohe "Nastavenie polohy sekáča". Nastavte prepínač na voľbu funkcie na pozíciu "Sekanie" tak, aby sa zaistil.



- ▶ Nastavte volič funkcií na tento symbol: ↻.
- ◀ Sekáč možno nastaviť do 12 rôznych polôh (v 30° krokoch). Táto funkcia umožňuje prácu s plochými a tvarovanými sekáčmi vždy v optimálnej polohe.

5.2 Práca



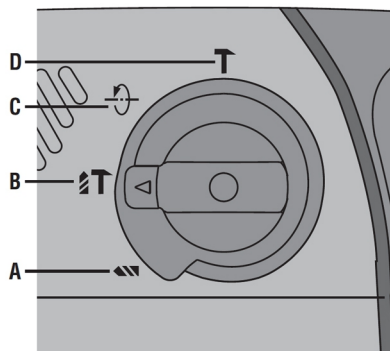
VAROVANIE

Nebezpečenstvo vyplývajúce z poškodeného kábla! Pri poškodení sieťovej alebo predlžovacej šnúry pri práci sa šnúry nedotýkajte. Zástrčku sieťovej šnúry vytiahnite zo zásuvky.

- ▶ Pripájacie vedenie výrobu pravidelne kontrolujte a v prípade poškodenia ho nechajte vymeniť povereným odborníkom.

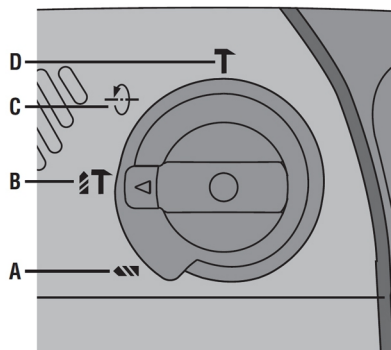
Pravidelne kontrolujte predlžovacie vedenia a ak sú poškodené, vymeňte ich.

5.2.1 Volič funkcií



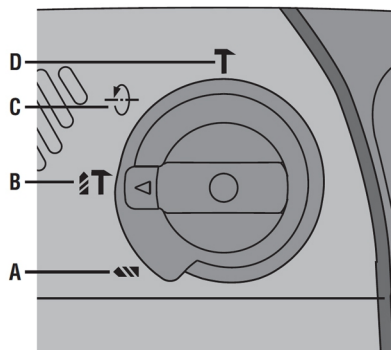
- ▶ Nastavte volič funkcií do aktuálne požadovanej pracovnej pozície.
- ◀ Volič funkcií sa počas prevádzky nesmie aktivovať. **Nebezpečenstvo poškodenia!**

5.2.2 Vrtanie bez príklepu



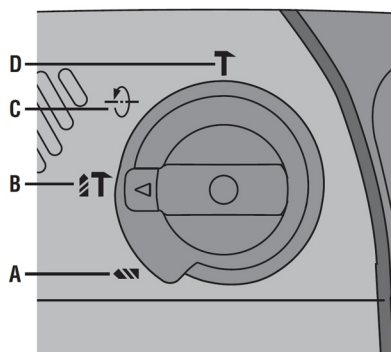
- Nastavte volič funkcií na tento symbol: .

5.2.3 Vrtanie s príklepom (vrtanie s funkciou kladiva)



- Nastavte volič funkcií na tento symbol: .

5.2.4 Sekanie



- Nastavte volič funkcií na tento symbol: .



VAROVANIE

Nebezpečenstvo zásahu elektrickým prúdom! Vykonávanie údržby a opravy, keď je zasunutá sieťová zástrčka, môže viesť k závažným poraneniam a k popáleninám.

- Pred akoukoľvek údržbou a opravami vždy vytiahnite sieťovú zástrčku zo zásuvky!

Starostlivosť

- Pevne zachytenú nečistotu opatrne odstráňte.
- Vetracie štrbiny opatrne vyčistite suchou kefou.
- Kryt čistíte len mierne navlhčenou handrou. Nepoužívajte žiadne prostriedky na ošetrovanie obsahujúce silikón, pretože tie môžu poškodiť plastové časti.

Údržba a oprava



VAROVANIE

Nebezpečenstvo zásahu elektrickým prúdom! Neodborné opravy na elektrických častiach môžu viesť k závažným poraneniam a popáleninám.

- Opravy elektrických častí smie vykonávať iba školený elektromechanik.

- Pravidelne kontrolujte všetky viditeľné časti a výskyt poškodení, ako aj bezchybné fungovanie ovládacích prvkov.
- Pri poškodeniach a/alebo poruchách fungovania neprevádzkujte elektrické náradie. Ihneď ho dajte opraviť v servise firmy **Hilti**.
- Po prácach spojených so starostlivosťou a udržiavaním výrobku pripevnite všetky ochranné zariadenia a skontrolujte ich fungovanie.



7 Doprava a skladovanie





- Elektrické náradie neprenášajte s pripojeným nástrojom.
- Elektrické náradie vždy odkladajte s vytiahnutou sieťovou koncovkou.
- Náradie skladujte na suchom mieste a nedostupnom pre deti a nepovolane osoby.
- Elektrické náradie po dlhšej preprave alebo skladovaní skontrolujte pred použitím, či nie je poškodené.

8 Pomoc v prípade porúch


Pri výskyte takých porúch, ktoré nie sú uvedené v tejto tabuľke, alebo ktoré nedokážete odstrániť sami, sa obráťte na náš servis **Hilti**.

8.1 Pomoc v prípade porúch

Porucha	Možná príčina	Riešenie
Náradie sa nerozbehne.	Sieťové napájanie prerušené	► Zapojte iné elektrické zariadenie a skontrolujte jeho fungovanie.
	Elektronické blokovanie rozbehu sa aktivovalo po prerušení dodávky elektrickej energie.	► Vypnite a opäť zapnite náradie.
	Elektrocentrála s úsporným režimom.	► Zťažte generátor druhým spotrebičom (napr. stavebným osvetlením). Náradie potom vypnite a opäť zapnite.
Žiadny príklep.	Náradie je príliš studené.	► Postavte vrtacie kladivo na podklad a nechajte ho spustené na voľnobežných otáčkach. Ak je to potrebné, opakujte postup dovtedy, kým nebude príklepový mechanizmus pracovať.
	Prepínač voľby funkcií v tejto pozícii  .	► Nastavte prepínač voľby funkcií do tejto pozície  .

Porucha	Možná príčina	Riešenie
Kombinované kladivo nedosahuje plný výkon.	Predlžovací kábel nedostatočný prierez.	► Použite predlžovací kábel s dostatočným prierezom.
	Napájacie napätie je príliš nízke.	► Kombinované kladivo pripojte na iný zdroj napájania.
Vrták sa neotáča.	Prepínač voľby funkcií nezapadol alebo je v polohe "Sekanie"  alebo "Nastavenie polohy sekáča"  .	► Nastavte prepínač voľby funkcií na niektorú z nasledujúcich pozícií:   .
Vrták sa nedá vybrať zo skľučovadla.	Upínanie nástrojov nebolo stiahnuté úplne dozadu.	► Potiahnite zaistovanie nástrojov až na doraz smerom dozadu a vyberte nástroj.
	Postranná rukoväť nie je správne namontovaná.	► Postrannú rukoväť povolte a namontujte správne, aby upínacia páska a postranná rukoväť zapadli do priehlbiny.

9 Likvidácia

 Nástroje značky **Hilti** je z veľkej časti vyrobené z recyklovateľných materiálov. Predpokladom na opakované využitie recyklovateľných materiálov je ich správne separovanie. V mnohých krajinách firma **Hilti** odoberie vaše staré nástroje na recykláciu. Opýtajte sa na to v zákazníckom servise firmy **Hilti** alebo u svojho obchodného poradcu.



- Elektrické nástroje/zariadenia/prístroje neodhadzujte do domového odpadu!

10 Čína RoHS (smernica o obmedzení používania určitých látok v elektrických a elektronických zariadeniach)

Pod nasledujúcim odkazom nájdete tabuľku nebezpečných látok: qr.hilti.com/r3644.

Odkaz na tabuľku RoHS nájdete na konci tejto dokumentácie ako QR kód.

11 Záruka výrobcu

- Ak máte akékoľvek otázky týkajúce sa záručných podmienok, obráťte sa, prosím, na vášho lokálneho partnera spoločnosti **Hilti**.



Hilti Aktiengesellschaft
Feldkircherstraße 100
9494 Schaan | Liechtenstein

TE 40 (01)
TE 40-AVR (01)

[2006]
[2006]

2011/65/EU
2014/30/EU
2006/42/EG

EN ISO 12100
EN 60745-1
EN 60745-2-6

Schaan, 01.2012

Paolo Luccini
Head of BA Quality and Process Management
Business Area Electric Tools & Accessories

Jan Doongaji
Executive Vice President
Business Unit Power Tools & Accessories





Hilti Corporation

LI-9494 Schaan

Tel.: +423/234 21 11

Fax: +423/234 29 65

www.hilti.group

Hilti = registered trademark of Hilti Corp., Schaan



20170512