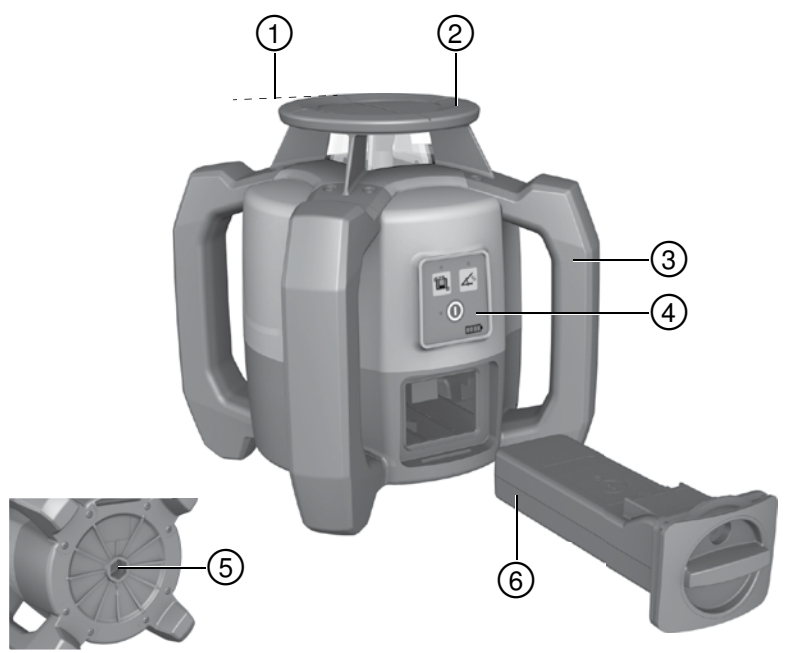
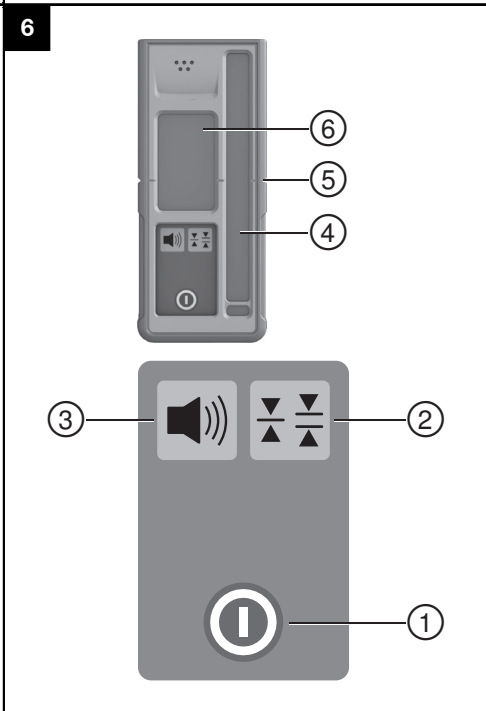
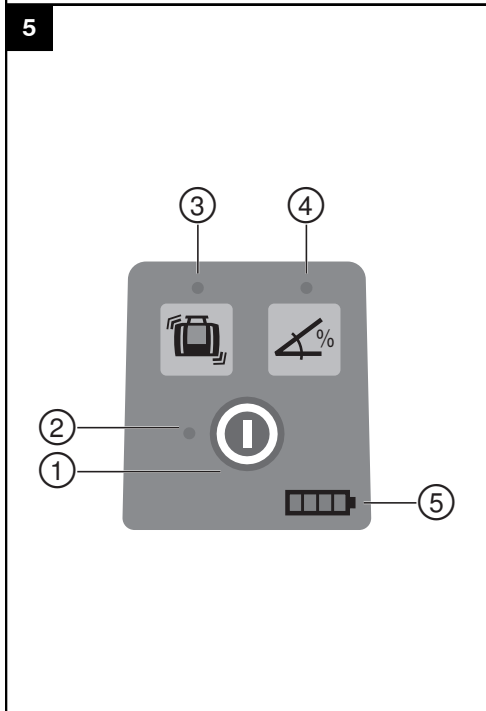
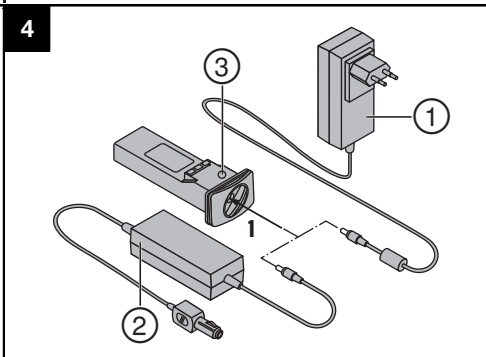
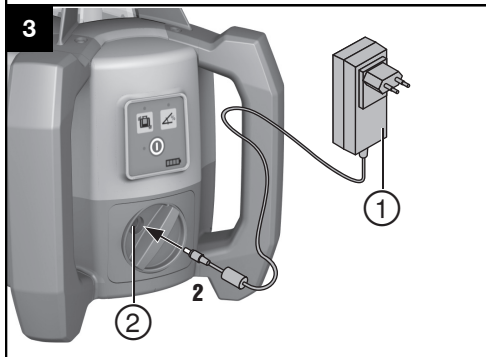
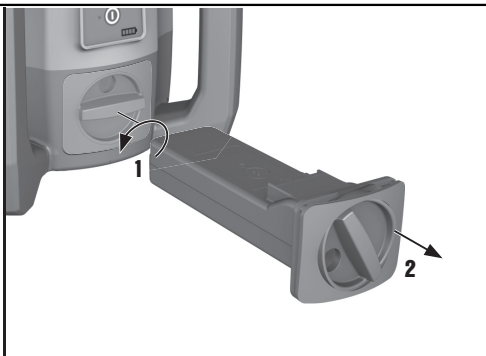
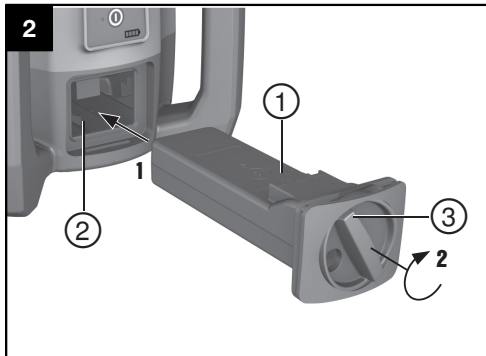


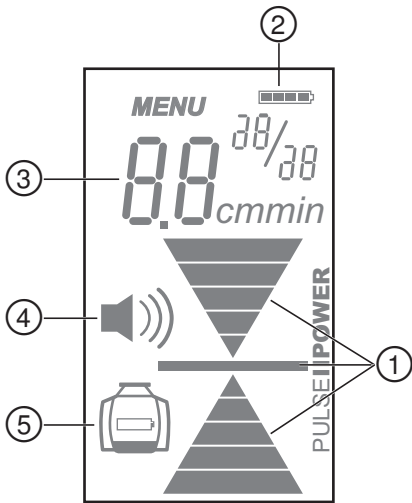
Bedienungsanleitung	de
Operating instructions	en
Mode d'emploi	fr
Istruzioni d'uso	it
Manual de instrucciones	es
Manual de instruções	pt
Gebruiksaanwijzing	nl
Brugsanvisning	da
Bruksanvisning	sv
Bruksanvisning	no
Käyttöohje	fi
Οδηγίες χρήσεως	el
Használati utasítás	hu
Instrukcja obsługi	pl
Инструкция по эксплуатации	ru
Návod k obsluze	cs
Návod na obsluhu	sk
Upute za uporabu	hr
Navodila za uporabo	sl







7

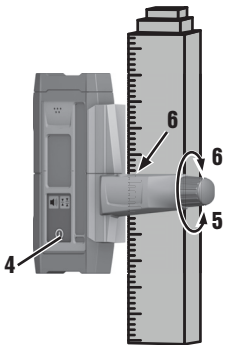
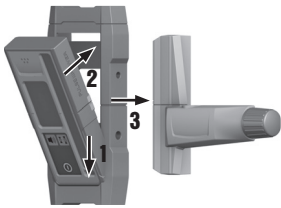


8

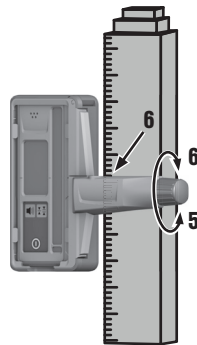
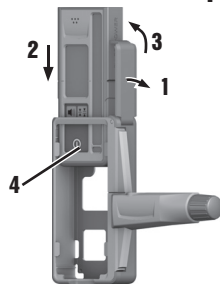


9

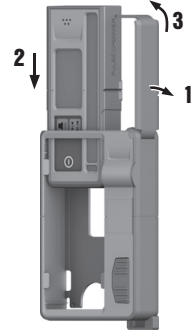
PRA 83

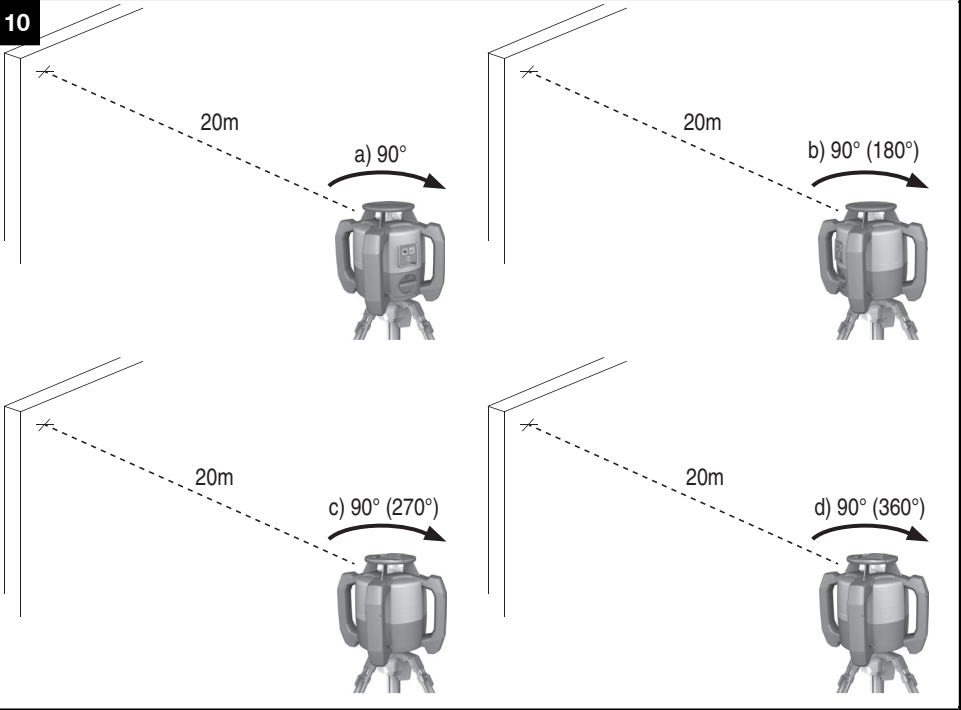


PRA 80



PRA 81





Laser rotante PR 2-HS

Leggere attentamente il manuale d'istruzioni prima della messa in funzione.

Conservare sempre il presente manuale d'istruzioni insieme allo strumento.

Se affidato a terzi, lo strumento deve essere sempre provvisto del manuale d'istruzioni.

Indice	Pagina
1 Indicazioni di carattere generale	42
2 Descrizione	42
3 Accessori	44
4 Dati tecnici	45
5 Indicazioni di sicurezza	46
6 Messa in funzione	49
7 Utilizzo	50
8 Cura e manutenzione	51
9 Smaltimento	53
10 Garanzia del costruttore	53
11 Dichiarazione di conformità CE (originale)	54

1 I numeri rimandano alle immagini. Le immagini si trovano all'inizio del manuale d'istruzioni.

Nel testo del presente manuale d'istruzioni, con il termine "strumento" o "laser rotante" si fa sempre riferimento al laser rotante PR 2-HS. I termini "ricevitore laser" o "ricevitore" fanno sempre riferimento al ricevitore laser PRA 20 (02).

Laser rotante PR 2-HS **1**

- 1 Raggio laser (piano di rotazione)
- 2 Testa rotante
- 3 Impugnatura
- 4 Pannello di comando
- 5 Piastra di base con filettatura da 5/8"
- 6 Batteria al litio PRA 84

Inserimento e rimozione della batteria **2**

- 1 Batteria al litio PRA 84
- 2 Vano batteria
- 3 Dispositivo di bloccaggio

Carica sullo strumento **3**

- 1 Alimentatore PUA 81
- 2 Presa di carica

Carica all'esterno dello strumento **4**

- 1 Alimentatore PUA 81
- 2 Connettore batteria da vettura PUA 82
- 3 LED dell'attività di carica della batteria

Pannello di comando del laser rotante **5**

- 1 Tasto ON/OFF
- 2 LED dell'autolivellamento
- 3 Tasto e LED della disattivazione funzione avviso urto
- 4 Tasto e LED della modalità di inclinazione manuale
- 5 LED dell'indicatore del livello di carica della batteria

Pannello di comando del ricevitore laser PRA 20 **6**

- 1 Tasto ON/OFF
- 2 Tasto Unità
- 3 Tasto volume
- 4 Range di localizzazione
- 5 Tacca di marcatura
- 6 Display

Display ricevitore laser PRA 20 **7**

- 1 Visualizzazione della posizione del ricevitore rispetto all'altezza del piano del laser
- 2 Indicatore di stato della batteria
- 3 Visualizzazione distanza rispetto al piano laser
- 4 Indicatore volume
- 5 Visualizzazione di basso livello di carica del laser rotante

Osservare le indicazioni per il funzionamento, la cura e la manutenzione dello strumento riportate nel manuale d'istruzioni.

Tenere conto delle influenze dell'ambiente circostante. Non utilizzare lo strumento in ambienti ove esista il pericolo d'incendio o di esplosione.

Non è consentito manipolare o apportare modifiche allo strumento.

2.2 Caratteristiche

Lo strumento consente ad una sola persona di livellare o allineare, in modo rapido ed estremamente preciso, qualsiasi piano.

Il livellamento avviene automaticamente dopo l'accensione dello strumento. Il raggio viene acceso soltanto se si raggiunge la precisione specificata.

I LED indicano lo stato di esercizio.

Lo strumento è dotato di batterie ricaricabili al litio che possono essere ricaricate anche durante l'utilizzo.

2.3 Misurazione digitale della distanza

Il ricevitore laser indica sul display digitale la distanza tra il piano laser e la tacca di marcatura del ricevitore laser. In questo modo è possibile calcolare con precisione millimetrica in un'unica fase di lavoro la posizione in cui ci si trova.

2.4 Superfici orizzontali

L'allineamento automatico su di un piano livellato viene effettuato dopo l'accensione dello strumento, mediante due servomotori incorporati.

2.5 Piani inclinati (allineamento manuale con l'inclinazione desiderata)

Le inclinazioni possono essere impostate con l'aiuto dell'adattatore di inclinazione PRA 79. Per maggiori informazioni in merito all'utilizzo si prega di consultare la scheda relativa al PRA 79.

2.6 Funzione di avviso di urto

La funzione di avviso di urto si attiva solo due minuti dopo il livellamento successivamente all'accensione dello strumento. Se durante questi 2 minuti viene premuto un tasto, il tempo di attesa ricomincia. Se durante l'utilizzo lo strumento viene portato fuori livello (vibrazioni / urto), avviene la commutazione in modalità "allarme"; tutti i LED lampeggiano, il laser si spegne (la testa non ruota più).

2.7 Spegnimento automatico

Se lo strumento viene posizionato al di fuori del campo di autolivellamento ($\pm 5^\circ$) o si verifica un blocco meccanico, il laser non si accende e i LED lampeggiano. Lo strumento può essere installato su di un treppiede con filetto 5/8" oppure appoggiato direttamente su di una superficie piana stabile (non soggetta a vibrazioni!). Durante il livellamento automatico di una o entrambe le direzioni, un servosistema controlla che si ottenga la precisione specificata. Lo strumento si spegne automaticamente quando non viene raggiunto alcun livellamento (strumento al di fuori del campo di livellamento o blocco meccanico) o quando lo strumento viene portato fuori livello (vedere paragrafo Funzione di avviso di urto).

NOTA

Se non è possibile raggiungere il livellamento, il laser si spegne e tutti i LED lampeggiano.

2.8 Dotazione

- 1 Laser rotante PR 2-HS
- 1 Ricevitore laser PRA 20 (02)
- 1 Supporto ricevitore PRA 80 oppure PRA 83
- 1 Manuale d'istruzioni
- 1 Batteria al litio PRA 84
- 1 Alimentatore PUA 81
- 2 Batterie (batterie tipo AA)
- 2 Certificati del costruttore
- 1 Valigetta Hilti

2.9 Visualizzazioni dello stato operativo

Lo strumento ha a disposizione le seguenti visualizzazioni dello stato operativo: LED dell'autolivellamento, LED del livello di carica batteria, LED della disattivazione funzione avviso di urto e LED della modalità di inclinazione

2.10 Indicatori LED

LED dell'autolivellamento	Il LED verde lampeggia. Il LED verde è costantemente acceso.	Lo strumento è nella fase di livellamento. Lo strumento è livellato/funziona correttamente.
LED della disattivazione funzione avviso urto	Il LED è costantemente acceso (color arancio).	La funzione di avviso di urto è disattivata.
LED della modalità di inclinazione	Il LED è costantemente acceso (color arancio).	La modalità di inclinazione manuale è attivata.
Tutti i LED	Tutti i LED lampeggiano.	Lo strumento è stato urtato, ha perso il livellamento oppure presenta un guasto.

2.11 Livello di carica della batteria al litio durante l'utilizzo

LED con luce fissa	LED lampeggiante	Livello di carica C
LED 1, 2, 3, 4	-	$C \geq 75\%$
LED 1, 2, 3	-	$50\% \leq C < 75\%$
LED 1, 2	-	$25\% \leq C < 50\%$
LED 1	-	$10\% \leq C < 25\%$
-	LED 1	$C < 10\%$

2.12 Livello di carica della batteria al litio durante il processo di carica nello strumento

LED con luce fissa	LED lampeggiante	Livello di carica C
LED 1, 2, 3, 4	-	$C = 100\%$
LED 1, 2, 3	LED 4	$75\% \leq C < 100\%$
LED 1, 2	LED 3	$50\% \leq C < 75\%$
LED 1	LED 2	$25\% \leq C < 50\%$
-	LED 1	$C < 25\%$

2.13 Indicazione attività di caricamento sulla batteria al litio durante il caricamento al di fuori dello strumento.

Se il LED rosso relativo all'attività di carica della batteria lampeggia in modo costante, la batteria è in fase di carica. Se il LED rosso relativo all'attività di carica della batteria non lampeggia, significa che il processo di carica è terminato, oppure che il caricabatteria non genera corrente.

3 Accessori

Denominazione	Sigla
Ricevitore laser	PRA 20 (02)
Supporto ricevitore	PRA 80
Supporto ricevitore	PRA 83
Strumento per il trasferimento di dati relativi all'altezza	PRA 81
Adattatore di inclinazione	PRA 79
Alimentatore	PUA 81

Denominazione	Sigla
Connettore batteria da vettura	PUA 82
Batteria	PRA 84
Batteria	PRA 84G
Treppiede	PUA 20
Treppiede a manovella	PUA 30
Treppiede a manovella	PA 921
Treppiede automatico	PRA 90
Aste telescopiche	PUA 50, PUA 55

4 Dati tecnici

Con riserva di modifiche tecniche.

PR 2-HS

Portata ricevitore (diametro)	Con ricevitore laser PRA 20 (02): 2...600 m
Precisione ¹	a 10 metri: $\pm 0,5$ mm
Classe laser	Classe 2, 620-690 nm; < 1 mW (EN 60825-1:2007 / IEC 60825-1:2007); class II (CFR 21 § 1040 (FDA)); Potenza massima < 4,85 mW con ≥ 300 giri/min
Velocità di rotazione	300/min $\pm 10\%$
Campo di autolivellamento	$\pm 5^\circ$
Alimentazione	Batteria al litio 7,4V/ 5,0 Ah
Durata batteria in esercizio	Temperatura +25 °C, Batteria al litio: ≥ 30 h
Temperatura d'esercizio	-20 ... +50 °C
Temperatura di magazzinaggio (asciutto)	-25 ... +60 °C
Classe di protezione	IP 66 (secondo IEC 60529); non in modalità "Carica durante l'esercizio"
Filettatura treppiede	$\frac{5}{8}$ " x 18
Peso (compreso PRA 84)	2,5 kg
Dimensioni (L x P x H)	200 mm x 200 mm x 230 mm
Altezza test di caduta ²	1,5 m

¹ Agenti esterni, come forti oscillazioni di temperatura, umidità, urti, cadute, ecc. possono compromettere la precisione. Salvo diversa indicazione, lo strumento è stato messo a punto o tarato in condizioni ambientali standard (MIL-STD-810G).

² Il test di caduta è stato eseguito dal treppiede su calcestruzzo piatto in condizioni ambientali standard (MIL-STD-810G).

PRA 20 (02)

Campo operativo di rilevamento (diametro)	tipicamente con PR 2-HS: 2...600 m
Segnalazione acustica	3 altoparlanti con possibilità di disattivazione
Display a cristalli liquidi	su entrambi i lati
Campo dell'indicatore di distanza	± 52 mm
Campo di indicazione del piano laser	$\pm 0,5$ mm
Lunghezza del campo di rilevamento	120 mm
Indicazione centrale dal bordo superiore della carcassa	75 mm

¹ Il test di caduta è stato eseguito nel supporto ricevitore PRA 83 su calcestruzzo piatto in condizioni ambientali standard (MIL-STD-810G).

Tacche di marcatura	su entrambi i lati
Tempo di attesa senza rilevamento prima dello spegnimento automatico	15 min
Dimensioni (L x P x H)	160 mm x 67 mm x 24 mm
Peso (batterie incluse)	0,25 kg
Alimentazione	2 batterie di tipo AA
Durata della batteria	Temperatura +20 °C: ca. 50 h (a seconda della qualità delle batterie alcalino-manganese)
Temperatura d'esercizio	-20 ... +50 °C
Temperatura di magazzinaggio	-25 ... +60 °C
Classe di protezione	IP 66 (secondo IEC 60529); escluso vano batteria
Altezza test di caduta ¹	2 m

¹ Il test di caduta è stato eseguito nel supporto ricevitore PRA 83 su calcestruzzo piatto in condizioni ambientali standard (MIL-STD-810G).

Batteria al litio PRA 84

Tensione nominale (modalità normale)	7,4 V
Tensione massima (in esercizio o in fase di caricamento durante l'esercizio)	13 V
Corrente nominale	140 mA
Tempo di carica	Temperatura +32 °C: 2 h 10 min (batteria carica all'80%)
Temperatura d'esercizio	-20 ... +50 °C
Temperatura di magazzinaggio (asciutto)	-25 ... +60 °C
Temperatura di carica (anche per caricamento durante l'esercizio)	+0...+40 °C
Peso	0,3 kg
Dimensioni (L x P x H)	160 mm x 45 mm x 36 mm

Alimentatore PUA 81

Alimentazione di corrente della rete	115...230 V
Frequenza di rete	47...63 Hz
Potenza nominale	36 W
Tensione nominale	12 V
Temperatura d'esercizio	+0...+40 °C
Temperatura di magazzinaggio (asciutto)	-25 ... +60 °C
Peso	0,23 kg
Dimensioni (L x P x H)	110 mm x 50 mm x 32 mm

5 Indicazioni di sicurezza

5.1 Note fondamentali sulla sicurezza

Oltre alle indicazioni di sicurezza riportate nei singoli capitoli del presente manuale d'istruzioni, è necessario attenersi sempre e rigorosamente alle disposizioni riportate di seguito.

5.2 Misure generali di sicurezza



- a) **Non disattivare i dispositivi di sicurezza e non rimuovere alcuna etichetta con indicazioni e avvertenze.**
- b) **È importante concentrarsi su ciò che si sta facendo e maneggiare con attenzione lo strumento durante le operazioni di lavoro. Non utilizzare lo strumento in caso di stanchezza o sotto l'effetto di droghe, bevande alcoliche o medicinali.** Anche solo un attimo di disattenzione durante l'uso dello strumento potrebbe provocare lesioni gravi.
- c) Tenere gli strumenti laser fuori dalla portata dei bambini.
- d) Se lo strumento non viene aperto in modo corretto, è possibile che vengano emessi raggi laser superiori alla classe 2 o 3. **Fare eseguire eventuali riparazioni dello strumento solamente dal Centro Riparazioni Hilti.**
- e) **Evitare di lavorare con lo strumento in ambienti soggetti a rischio di esplosioni nei quali si trovino liquidi, gas o polveri infiammabili.** Gli strumenti producono scintille che possono far infiammare la polvere o i gas.
- f) (Avvertenza secondo FCC §15.21): le modifiche o i cambiamenti apportati allo strumento eseguiti senza espressa autorizzazione da parte di Hilti possono limitare il diritto dell'operatore di utilizzare lo strumento stesso.
- g) Se vengono utilizzati dispositivi di controllo e regolazione o altre procedure diversi da quelli indicati qui, sussiste il rischio di generare raggi pericolosi.
- h) **Controllare lo strumento prima dell'uso. Nel caso in cui si riscontrino danneggiamenti, fare eseguire la riparazione presso un Centro Riparazioni Hilti.**
- i) **Effettuare accuratamente la manutenzione dello strumento. Verificare che le parti mobili dello strumento funzionino perfettamente e non s'inceppino, che non ci siano pezzi rotti o danneggiati al punto tale da limitare la funzione dello strumento stesso. Far riparare le parti danneggiate prima d'impiegare lo strumento.** Molti incidenti sono provocati da una manutenzione scorretta degli strumenti.
- j) **Dopo una caduta o in seguito ad altre sollecitazioni di natura meccanica, controllare la precisione di funzionamento dello strumento.**
- k) **Controllare lo strumento prima di eseguire misurazioni importanti.**
- l) **Controllare ripetutamente la precisione dello strumento durante il suo utilizzo.**
- m) **Se lo strumento viene portato da un ambiente molto freddo in un ambiente caldo o viceversa, è necessario lasciarlo acclimatare prima dell'utilizzo.**
- n) **Se si utilizzano adattatori, accertarsi che lo strumento sia saldamente avvitato.**

- o) **Per evitare errori di misurazione, mantenere sempre pulite le finestre di uscita del laser.**
- p) **Sebbene lo strumento sia stato concepito per l'utilizzo in condizioni gravose in cantiere, dev'essere maneggiato con la massima cura, come altri strumenti ottici ed elettrici (binocoli, occhiali, macchine fotografiche).**
- q) **Sebbene lo strumento sia protetto da eventuali infiltrazioni di umidità, dovrebbe sempre essere asciugato prima di essere riposto nell'apposito contenitore utilizzato per il trasporto.**
- r) **Tenere lontani i contatti elettrici da pioggia o umidità.**
- s) **Utilizzare l'alimentatore collegandolo solo alla rete di alimentazione elettrica.**
- t) **Accertarsi che lo strumento e l'alimentatore non siano d'intralcio, per evitare il pericolo di cadute o di lesioni.**
- u) **Fare in modo che l'area di lavoro sia ben illuminata.**
- v) **Controllare regolarmente i cavi di prolunga e sostituirli qualora risultassero danneggiati. Non toccare l'alimentatore, se quest'ultimo o il cavo di prolunga sono stati danneggiati durante il lavoro. Estrarre la spina dalla presa. Se i cavi di alimentazione e di prolunga sono danneggiati sussiste il pericolo di scossa elettrica.**
- w) **Evitare il contatto del corpo con superfici con messa a terra, come tubi, radiatori, fornelli e frigoriferi.** Sussiste un maggior rischio di scosse elettriche nel momento in cui il corpo è collegato a terra.
- x) **Proteggere il cavo di alimentazione da calore, olio e spigoli vivi.**
- y) **Non utilizzare l'alimentatore se è sporco o bagnato. In circostanze sfavorevoli, la polvere eventualmente presente sulla superficie dell'alimentatore, soprattutto se proveniente da materiali conduttori, oppure l'umidità, possono causare scosse elettriche. Pertanto, soprattutto se vengono lavorati frequentemente materiali conduttori, far controllare ad intervalli regolari gli attrezzi sporchi presso un Centro Riparazioni Hilti.**
- z) **Evitare di toccare i contatti.**

5.2.1 Utilizzo conforme e cura degli strumenti a batteria



- a) **Tenere le batterie lontane da alte temperature e dal fuoco.** Sussiste il pericolo di esplosione.
- b) **Le batterie non devono essere smontate, schiacciate, riscaldate a temperature superiori a 75 °C o bruciate.** In caso contrario, sussiste il pericolo di incendio, di esplosione e di corrosione.
- c) **Evitare l'infiltrazione di umidità nella batteria.** L'infiltrazione di umidità può provocare un cortocircuito

e reazioni chimiche, con conseguente rischio d'incendio e di ustione.

- d) In caso di impiego errato possono verificarsi fuoriuscite di liquido dalla batteria / batteria ricaricabile. **Evitare il contatto con questo liquido. In caso di contatto casuale, sciacquare con acqua. Se il liquido entra in contatto con gli occhi, risciacquare abbondantemente con acqua e consultare un medico.** Il liquido fuoriuscito può causare irritazioni cutanee o ustioni.
- e) **Utilizzare batterie esclusivamente omologate per lo strumento in uso.** In caso di utilizzo di altre batterie o di batterie per altri scopi sussiste il rischio di incendio ed esplosione.
- f) **Rispettare le particolari direttive per il trasporto, il magazzino e l'azionamento delle batterie al litio.**
- g) **Tenere la batteria non utilizzata o il caricabatteria lontani da graffette, monete, chiavi, chiodi, viti o da altri oggetti di metallo di piccole dimensioni che potrebbero causare un collegamento tra i contatti della batteria o del caricabatteria.** Un eventuale cortocircuito tra i contatti della batteria o del caricabatteria potrà dare origine a ustioni o ad incendi.
- h) **Evitare di cortocircuitare la batteria.** Prima di inserire la batteria nello strumento, controllare che sui contatti della batteria e nello strumento non siano presenti corpi estranei. Se i contatti di una batteria entrano in cortocircuito, sussiste il pericolo di incendio, di esplosione e di corrosione.
- i) **Le batterie danneggiate (ad esempio batterie criccate, con parti rotte, con contatti piegati, arretrati e/o sporgenti) non devono essere ricaricate né utilizzate.**
- j) **Per il funzionamento dello strumento e ricaricare la batteria, utilizzare solamente l'alimentatore PUA 81, il connettore batteria da vettura PUA 82, oppure altri caricabatterie raccomandati dal produttore.** In caso contrario sussiste il pericolo di danneggiare lo strumento. Se un caricabatteria, concepito per un determinato tipo di batterie, viene utilizzato con altre batterie, sussiste il pericolo di incendio.

5.3 Corretto allestimento dell'area di lavoro

- a) **Proteggere l'area di misurazione e, durante l'installazione dello strumento, accertarsi che il raggio non venga indirizzato contro altre persone o contro l'operatore stesso.**

- b) **Evitare di assumere posture anomale quando si lavora sulla scala. Cercare di tenere una posizione stabile e di mantenere sempre l'equilibrio.**
- c) Le misurazioni in prossimità di oggetti o superfici riflettenti, attraverso vetri o materiali simili possono falsare il risultato della misurazione.
- d) **Accertarsi che lo strumento venga sempre collocato su una superficie stabile ed in piano (non soggetta a vibrazioni).**
- e) **Utilizzare lo strumento solamente nell'ambito delle limitazioni d'impiego previste.**
- f) **Fissare l'alimentatore con sicurezza, ad es. su un treppiede, se si lavora in modalità "Caricamento durante l'esercizio".**
- g) L'impiego di prodotti per usi diversi da quelli consentiti potrà dar luogo a situazioni di pericolo. **Utilizzare il prodotto, gli accessori, gli utensili, ecc. in conformità con le presenti istruzioni e secondo quanto previsto per questo tipo specifico di prodotto. A tale scopo, valutare le condizioni di lavoro e il lavoro da eseguire.**
- h) **Non è consentito lavorare con pertiche telescopiche in prossimità di cavi dell'alta tensione.**

5.3.1 Compatibilità elettromagnetica

NOTA

Solo per la Corea: Questo attrezzo è adatto alle onde elettromagnetiche in ambienti abitativi (classe B). È destinato soprattutto per applicazioni in ambienti abitativi, ma può essere utilizzato anche altrove.

Sebbene il prodotto soddisfi i rigidi requisiti delle normative in materia, Hilti non può escludere la possibilità che lo strumento venga danneggiato a causa di una forte irradiazione, che potrebbe essere causa di un malfunzionamento. In questi casi o in caso di dubbio è necessario eseguire delle misurazioni di controllo. Allo stesso modo, Hilti non può neanche escludere che altri strumenti (ad es. dispositivi di navigazione di velivoli) possano essere disturbati.

5.3.2 Classificazione laser per strumenti della classe laser 2/Class II

A seconda della versione di vendita, lo strumento è di classe laser 2 secondo IEC60825-1:2007/EN60825-1:2007 e Class II secondo CFR 21 § 1040 (FDA). Questi strumenti possono essere utilizzati senza ulteriori misure di protezione. Il riflesso incondizionato di chiusura delle palpebre è sufficiente a proteggere l'occhio da un'accidentale esposizione al raggio laser di breve durata. Tale riflesso può essere tuttavia pregiudicato dall'assunzione di medicinali, alcolici o droghe. Ciononostante, come per la luce del sole, si dovrebbe evitare di guardare direttamente verso la fonte di luce. Non indirizzare il raggio laser verso altre persone.

6 Messa in funzione

NOTA

Lo strumento può essere azionato esclusivamente con le batterie Hilti PRA 84 o PRA 84G.

6.1 Inserimento della batteria 2

PRUDENZA

Prima di inserire la batteria nell'attrezzo, accertarsi che i contatti della batteria e i contatti presenti sull'attrezzo siano privi di corpi estranei.

1. Inserire l'accumulatore nello strumento.
2. Ruotare il dispositivo di bloccaggio in senso orario, finché non risulta visibile il relativo simbolo di "sbloccaggio".

6.2 Rimozione della batteria 2

1. Ruotare il dispositivo di bloccaggio in senso antiorario, finché non risulta visibile il relativo simbolo di "sbloccaggio".
2. Estrarre la batteria dallo strumento.

6.3 Ricarica della batteria



PERICOLO

Utilizzare solo le batterie Hilti e gli alimentatori Hilti previsti allo scopo, elencati nel paragrafo "Accessori". L'utilizzo di strumenti/alimentatori visibilmente danneggiati non è consentito.

6.3.1 Prima carica di una nuova batteria

Prima della messa in funzione iniziale dello strumento, caricare completamente le batterie.

NOTA

A tale scopo cercare una superficie di appoggio sicura per il sistema da ricaricare.

6.3.2 Ricarica di una batteria

1. Accertarsi che le superfici esterne della batteria siano pulite e asciutte.
2. Introdurre la batteria nello strumento.

NOTA Le batterie al litio sono pronte all'uso in qualunque momento, anche se non sono completamente cariche.

Con lo strumento acceso, il livello di carica viene visualizzato mediante i LED.

6.4 Opzioni per la ricarica della batteria



PERICOLO

L'alimentatore PUA 81 dev'essere utilizzato solamente all'interno di un edificio. Evitare l'infiltrazione di umidità nella batteria.

NOTA

Accertarsi di mantenere la temperatura raccomandata durante la carica (da 0 a 40 °C).

6.4.1 Ricarica della batteria all'interno dello strumento 3

1. Inserire la batteria nel vano batterie (vedere 6.1).
2. Ruotare la chiusura finché non diventa visibile la presa di carica sulla batteria.
3. Inserire la spina dell'alimentatore o il connettore batteria da auto nella batteria.
La batteria viene caricata.
4. Per visualizzare il livello di carica durante il processo di carica, accendere lo strumento.

6.4.2 Ricarica della batteria al di fuori dello strumento 4

1. Estrarre la batteria (vedere 6.2).
2. Collegare il connettore dell'alimentatore o il connettore batteria da vettura alla batteria.
Il LED rosso sulla batteria indica l'attività di carica.

6.4.3 Ricarica della batteria durante l'esercizio 3

PERICOLO

Il funzionamento in modalità "Caricamento durante l'esercizio" non è ammesso in applicazioni esterne e in ambienti umidi.

PRUDENZA

Evitare l'infiltrazione di umidità nella batteria. L'infiltrazione di umidità può provocare un cortocircuito e reazioni chimiche, con conseguente rischio d'incendio e di ustione.

1. Ruotare la chiusura finché non diventa visibile la presa di carica sulla batteria.

- Inserire il connettore dell'alimentatore nella batteria. Lo strumento lavora durante il processo di carica e il livello di carica della batteria viene visualizzato dai LED sullo strumento.

6.5 Utilizzo conforme delle batterie

Conservare le batterie in un luogo il più possibile fresco e asciutto. Non lasciare mai le batterie al sole, su caloriferi o dietro alle finestre. Al termine della durata utile della batterie, è necessario smaltirle in modo eco-compatibile e sicuro.

6.6 Accensione dello strumento

Premere il tasto ON/OFF.

NOTA

Dopo l'accensione, lo strumento inizia il livellamento automatico. A livellamento completato, il raggio laser viene acceso.

6.7 Indicatori LED

Vedere il capitolo 2 "Descrizione"

6.8 Inserire le batterie nel ricevitore laser B

PERICOLO

Non utilizzare batterie danneggiate.

PERICOLO

Non utilizzare contemporaneamente batterie nuove e vecchie. Non utilizzare batterie di marche diverse oppure di tipo diverso.

NOTA

Il ricevitore laser può essere azionato soltanto con batterie prodotte in conformità con gli standard internazionali.

- Aprire il vano batterie del ricevitore laser.
- Inserire le batterie nel ricevitore laser.

NOTA Attenzione alla polarità delle batterie durante l'inserimento!

- Chiudere il vano batterie.

7 Utilizzo



7.1 Controllo dello strumento

Prima di eseguire importanti misurazioni, controllare la precisione dello strumento, soprattutto in seguito a cadute o se esposto a particolari sollecitazioni meccaniche (vedere 8.6).

7.2 Accensione dello strumento

Premere il tasto ON/OFF.

NOTA

Dopo l'accensione, lo strumento inizia il livellamento automatico.

7.3 Lavorare con il ricevitore laser

Il ricevitore laser può essere usato per distanze (raggi) fino a 300 m. L'indicazione del raggio laser è ottica e acustica.

7.3.1 Lavorare con il ricevitore laser come strumento portatile

- Premere il tasto ON/OFF.
- Tenere il ricevitore laser con la finestra di rilevamento direttamente sul piano del raggio laser rotante.

7.3.2 Lavorare con il ricevitore laser nel supporto ricevitore PRA 80 B

- Aprire la chiusura del PRA 80.
- Inserire il ricevitore nel supporto ricevitore PRA 80.
- Chiudere la chiusura del PRA 80.
- Accendere il ricevitore con il tasto ON/OFF.

- Aprire l'impugnatura girevole.
- Fissare il supporto ricevitore PRA 80 in modo sicuro all'asta telescopica o di livellamento chiudendo l'impugnatura girevole.
- Tenere il ricevitore con la finestra di rilevamento direttamente sul piano del raggio laser rotante.

7.3.3 Lavorare con il ricevitore laser nel supporto ricevitore PRA 83 B

- Premere il ricevitore obliquamente nell'involucro in gomma del PRA 83 finché questo non avvolge completamente il ricevitore. Accertarsi che la finestra di rilevamento e i tasti si trovino sul lato anteriore.
- Inserire il ricevitore con l'involucro in gomma sull'impugnatura. Il supporto magnetico unisce involucro e impugnatura.
- Accendere il ricevitore con il tasto ON/OFF.
- Aprire l'impugnatura girevole.
- Fissare il supporto ricevitore PRA 83 all'asta telescopica o di livellamento in modo sicuro chiudendo l'impugnatura girevole.
- Tenere il ricevitore con la finestra di rilevamento direttamente sul piano del raggio laser rotante.

7.3.4 Lavorare con lo strumento di trasferimento di quote PRA 81 B

- Aprire la chiusura del PRA 81.
- Inserire il ricevitore laser nel dispositivo di trasferimento di quote PRA 81.
- Chiudere la chiusura del PRA 81.
- Accendere il ricevitore laser con il tasto ON/OFF.
- Tenere il ricevitore laser con la finestra di rilevamento direttamente sul piano del raggio laser rotante.
- Posizionare il ricevitore laser in modo tale che l'indicatore di distanza indichi "0".

- Misurare la distanza desiderata con il metro a nastro.

7.3.5 Impostazione dell'unità di misura

Con il tasto Unità è possibile impostare la precisione desiderata per il display digitale (mm/cm/off).

7.3.6 Impostazione del volume

All'attivazione del ricevitore il volume è impostato su "normale". Premendo il tasto corrispondente è possibile modificare il volume. È possibile scegliere tra quattro opzioni "Silenzioso", "Normale", "Forte" e "Off".

7.3.7 Opzioni del menu

- All'accensione del ricevitore laser premere il tasto ON/OFF per due secondi.
Il menu viene visualizzato sul display.
- Utilizzare il tasto Unità per scegliere tra unità di misura metriche ed anglo-americane.
- Utilizzare il tasto Volume per assegnare rapidamente l'accensione del segnale acustico all'area di rilevamento inferiore o superiore.
- Spegnere il ricevitore laser per salvare le impostazioni.

NOTA Ogni impostazione selezionata vale anche per l'accensione successiva.

7.4 Disattivare la funzione di avviso di urto

- Accendere lo strumento (vedere 7.2).
- Premere il tasto "Disattivazione funzione di avviso di urto".
Il LED della disattivazione funzione di avviso di urto costantemente acceso indica che la funzione in questione è disattivata.
- Per tornare alla modalità standard, spegnere lo strumento e riavviarlo.

7.5 Lavori in orizzontale

- Montare lo strumento a seconda dell'applicazione, ad es. su un treppiede; in alternativa è possibile montare il laser rotante anche su supporto da parete. L'angolo di inclinazione della superficie di appoggio può essere al massimo di $\pm 5^\circ$.

- Premere il tasto ON/OFF.

Il LED dell'autolivellamento lampeggia (verde).

Non appena viene raggiunto il livellamento, il raggio laser si accende, ruota e il LED dell'autolivellamento è costantemente acceso.

7.6 Lavori con inclinazione (impostazione manuale)

NOTA

Accertarsi che l'adattatore di inclinazione sia montato correttamente tra treppiede e strumento (vedere il manuale d'istruzioni per PRA 79).

7.6.1 Installazione

- Montare ad es. l'adattatore di inclinazione PRA 79 su un treppiede a seconda dell'applicazione.
- Posizionare il treppiede sopra il bordo superiore o inferiore del piano inclinato.
- Montare il laser rotante sull'adattatore di inclinazione e orientare lo strumento parallelamente al pianto inclinato. Il pannello di comando del PR 2-HS deve trovarsi sul lato opposto alla direzione dell'inclinazione.
- Accertarsi che l'adattatore di inclinazione si trovi in posizione di partenza (0°).

7.6.2 Accensione

- Accendere lo strumento (vedere 7.2).
- Premere il tasto per la modalità di inclinazione manuale.
Sul pannello di comando del laser rotante lampeggiano ora i LED della modalità di inclinazione. Lo strumento inizia quindi con il livellamento automatico. Al termine del livellamento automatico, il laser si accende e inizia a ruotare.
- Impostare quindi l'angolo di inclinazione desiderato sull'adattatore di inclinazione.
- Per tornare alla modalità standard, spegnere lo strumento e riavviarlo.

8 Cura e manutenzione

8.1 Pulizia ed asciugatura

- Rimuovere la polvere dalle feritoie di scarico.
- Non toccare le lenti con le dita.
- Pulire utilizzando unicamente un panno morbido e pulito; se necessario, inumidire leggermente il panno con alcol puro o acqua.

NOTA Un materiale di pulizia troppo ruvido può graffiare il vetro compromettendo la precisione dello strumento.

NOTA Non utilizzare altri liquidi, poiché potrebbero risultare aggressivi per le parti in plastica.

- Asciugare l'attrezzatura rispettando i limiti di temperatura indicati sui dati tecnici.

NOTA Prestare attenzione ai limiti di temperatura soprattutto in inverno/estate se si conserva l'attrezzatura ad esempio all'interno di veicoli.

8.2 Cura della batteria al litio

NOTA

Non è necessario rinnovare la batteria al litio né quella al NiCd o NiMH.

NOTA

L'eventuale interruzione del processo di ricarica non pregiudica la durata della batteria.

NOTA

Il processo di ricarica può essere avviato in qualunque momento, senza pregiudicare la durata della batteria. L'effetto memoria, tipico delle batterie al NiCd o al NiMH, non è presente in queste batterie.

NOTA

Le batterie si conservano al meglio se vengono riposte completamente cariche in un luogo il più possibile fresco e asciutto. La conservazione delle batterie a temperature ambiente elevate (ad es. dietro una finestra) è sfavorevole, pregiudica la durata delle batterie ed aumenta la velocità di scaricamento delle celle.

NOTA

A causa dell'invecchiamento o di sollecitazioni eccessive, le batterie perdono capacità; a questo punto non si riescono più a ricaricare completamente. È possibile lavorare anche con batterie vecchie, ma vanno sostituite puntualmente.

1. Evitare l'infiltrazione di umidità.
2. Prima della messa in funzione iniziale dello strumento, caricare completamente le batterie.
3. Caricare la batteria non appena si evince una caduta di potenza dello strumento.

NOTA Con una carica puntuale si aumenta la durata della batteria.

NOTA Qualora si continuasse ad utilizzare la batteria, lo scaricamento della batteria verrebbe completato automaticamente, prima che le celle possano essere danneggiate, e lo strumento si spegne.

4. Ricaricare le batterie con il caricabatteria Hilti approvato per le batterie al litio.

8.3 Magazzinaggio

1. Togliere gli strumenti dai loro imballaggi se sono bagnati. Asciugare gli strumenti, i contenitori per il trasporto e gli accessori (rispettando la temperatura di esercizio) e pulirli. Riporre tutta l'attrezzatura nel relativo imballaggio solo quando è completamente asciutta.
2. Dopo un lungo periodo di magazzinaggio o un lungo periodo di trasporto, eseguire una misurazione di controllo per verificare la precisione dello strumento.
3. Prima di lunghi periodi di inattività, rimuovere batterie e accumulatori dallo strumento e dal ricevitore laser. In caso di perdite dalle batterie o accumulatori, sussiste il rischio di danneggiamento dello strumento e del ricevitore laser.

8.4 Trasporto

Per il trasporto o la spedizione dello strumento utilizzare la valigetta di spedizione Hilti oppure un altro imballaggio equivalente.

PRUDENZA

Prima del trasporto o della spedizione, estrarre l'accumulatore e le batterie dallo strumento e dal ricevitore laser.

8.5 Calibrazione da parte del Servizio di calibrazione Hilti

Si consiglia di usufruire del Servizio di calibrazione Hilti per un controllo regolare degli strumenti, affinché possa essere garantita la loro affidabilità ai sensi delle norme e dei requisiti di legge.

Il Servizio di calibrazione Hilti è sempre a vostra disposizione. Vi raccomandiamo di far eseguire la calibrazione dello strumento almeno una volta l'anno.

Il Servizio di calibrazione Hilti conferma che, il giorno della prova, le specifiche dello strumento controllato erano conformi ai dati tecnici riportati nel manuale d'istruzioni. In caso di differenze rispetto ai dati del produttore, lo strumento di misura usato viene reimpostato. Dopo la regolazione e il controllo, viene apposto sullo strumento un adesivo di calibrazione ed un certificato di calibrazione che conferma per iscritto la conformità dello strumento rispetto alle indicazioni fornite dal costruttore.

I certificati di calibrazione sono sempre necessari per le aziende certificate ISO 900X.

Il rivenditore Hilti più vicino saprà fornire ulteriori informazioni.

8.6 Verifica della precisione

NOTA

Per agire in conformità alle specifiche tecniche, lo strumento dev'essere sottoposto ad un regolare controllo (perlomeno prima di eseguire lavori rilevanti/di notevole entità)!

NOTA

Alle seguenti condizioni è possibile pensare che uno strumento, a seguito di una caduta, funzioni senza problemi e con la stessa precisione come prima della caduta:

La caduta è avvenuta da un'altezza non superiore a quella indicata nei Dati tecnici.

Lo strumento non è stato danneggiato meccanicamente durante la caduta (ad es. rottura del prisma Penta).

Lo strumento genera un raggio laser rotante durante il lavoro.

Lo strumento funzionava correttamente anche prima della caduta.

8.6.1 Verifica dell'asse orizzontale principale e trasversale

1. Posizionare il treppiede a circa 20 m da una parete e orientare la testa del treppiede orizzontalmente tramite la livella a bolla d'aria.
2. Montare lo strumento sul treppiede e orientare la testa dello strumento verso la parete tramite la tacca di bersaglio.

3. Tramite il ricevitore laser (punto 1), ricevere un punto e segnarlo sulla parete.
 4. Ruotare lo strumento sull'asse di 90° in senso orario. Durante tale operazione non deve essere modificata l'altezza dello strumento.
 5. Tramite il ricevitore laser, ricevere un secondo punto (punto 2) e segnarlo sulla parete.
6. Ripetere i passi 4 e 5 ancora due volte e rilevare il punto 3 e il punto 4 con il ricevitore e segnarli sulla parete.
Per un'esecuzione accurata, la distanza verticale dei due punti contrassegnati 1 e 3 (asse principale) o i punti 2 e 4 (asse trasversale) deve essere < 2 mm (a 20 m). In caso di differenze maggiori, inviare lo strumento al Centro Riparazioni Hilti per la calibrazione.

9 Smaltimento

ATTENZIONE

Uno smaltimento non conforme dei componenti potrebbe comportare i seguenti inconvenienti:

Durante la combustione di parti in plastica vengono prodotti gas tossici che possono causare problemi di salute.

Le batterie possono esplodere se sono danneggiate o notevolmente surriscaldate e, di conseguenza, possono causare avvelenamenti, ustioni, corrosione o inquinamento.

Uno smaltimento sconsiderato può far sì che persone non autorizzate utilizzino l'attrezzatura in modo improprio, provocando gravi lesioni a se stessi oppure a terzi, e inquinando l'ambiente.



Gli strumenti e gli attrezzi Hilti sono in gran parte realizzati con materiali riciclabili. Condizione essenziale per il riciclaggio è che i materiali vengano accuratamente separati. In molte nazioni, Hilti si è già organizzata per provvedere al ritiro dei vecchi strumenti / attrezzi ed al loro riciclaggio. Per informazioni al riguardo, contattare il Servizio Clienti Hilti oppure il proprio referente Hilti.



Solo per Paesi UE

Non gettare gli strumenti di misura elettronici tra i rifiuti domestici.

Secondo la Direttiva Europea sui rifiuti di apparecchiature elettriche ed elettroniche e la sua attuazione in conformità alle norme nazionali, le apparecchiature elettriche esauste devono essere raccolte separatamente, al fine di essere reimpiegate in modo ecocompatibile.



Smaltire le batterie secondo le prescrizioni nazionali vigenti in materia. Si prega di contribuire alla salvaguardia dell'ambiente.

10 Garanzia del costruttore

In caso di domande relative alle condizioni della garanzia, rivolgersi al rivenditore HILTI più vicino.

11 Dichiarazione di conformità CE (originale)

Denominazione:	Laser rotante
Modello:	PR 2-HS
Generazione:	01
Anno di progettazione:	2013

Sotto nostra unica responsabilità, dichiariamo che questo prodotto è stato realizzato in conformità alle seguenti direttive e norme: fino al 19 aprile 2016: 2004/108/EG, a partire dal 20 aprile 2016: 2014/30/EU, 2011/65/EU, 2006/66/CE, 2006/42/CE, EN ISO 12100.

it

Hilti Corporation, Feldkircherstrasse 100,
FL-9494 Schaan



Paolo Luccini
Head of BA Quality and Process Management
Business Area Electric Tools & Accessories
06/2015



Edward Przybylowicz
Head of BU Measuring Systems

BU Measuring Systems

06/2015

Documentazione tecnica presso:

Hilti Entwicklungsgesellschaft mbH
Zulassung Elektrowerkzeuge
Hiltistrasse 6
86916 Kaufering
Deutschland



Hilti Corporation

LI-9494 Schaan

Tel.: +423/234 21 11

Fax: +423/234 29 65

www.hilti.com

Hilti = registered trademark of Hilti Corp., Schaan
Pos. 1 | 20151016



2065551