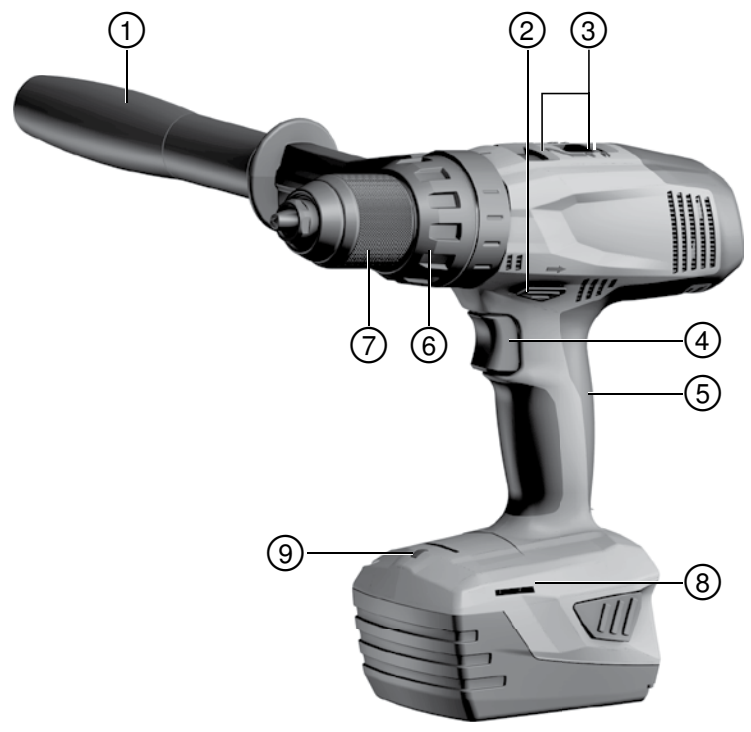


Bedienungsanleitung	de
Operating instructions	en
Mode d'emploi	fr
Istruzioni d'uso	it
Manual de instrucciones	es
Manual de instruções	pt
Gebruiksaanwijzing	nl
Οδηγίες χρήσεως	el
Használati utasítás	hu
Instrukcja obsługi	pl
Инструкция по эксплуатации	ru
Návod k obsluze	cs
Návod na obsluhu	sk
Upute za uporabu	hr
Navodila za uporabo	sl
Ръководство за обслужване	bg
Instrucțiuni de utilizare	ro
הוראות הפעלה	he

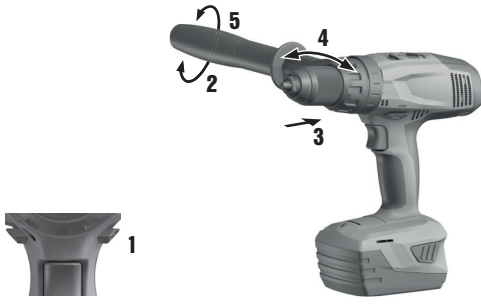




2



3



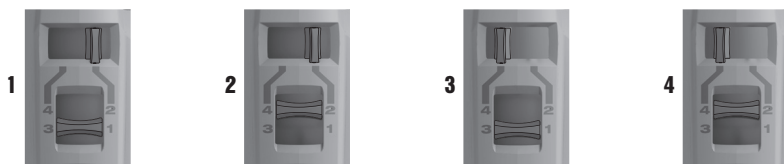
4



5



6



7



Аккумуляторная дрель-шуруповёрт SF 10W-A22 / SF 8M-A22

Перед началом работы обязательно изучите руководство по эксплуатации.

Всегда храните данное руководство по эксплуатации рядом с инструментом.

При смене владельца обязательно передайте руководство по эксплуатации вместе с инструментом.

Содержание	с.
1 Общие указания	105
2 Указания по технике безопасности	106
3 Описание	109
4 Технические характеристики	110
5 Подготовка к работе	111
6 Эксплуатация	112
7 Уход и техническое обслуживание	113
8 Поиск и устранение неисправностей	114
9 Утилизация	114
10 Гарантия производителя	115
11 Декларация соответствия нормам ЕС (оригинал)	115

1 Цифрами обозначены соответствующие иллюстрации. Иллюстрации см. в начале руководства по эксплуатации.

В тексте данного руководства по эксплуатации «инструмент» всегда обозначает аккумуляторную дрель-шуруповёрт SF 10W-A22 или SF 8M-A22 с присоединяемым аккумулятором.

Обзор изделия **1**

- 1 Боковая рукоятка
- 2 Переключатель левого/правого вращения с блокировкой включения
- 3 4-ступенчатый переключатель
- 4 Основной выключатель (с электронной регулировкой частоты вращения)
- 5 Рукоятки
- 6 Кольцо регулировки крутящего момента и установки режима сверления
- 7 Быстрозажимной патрон
- 8 Место крепления крепежного крючка (для ношения инструмента на поясе)
- 9 Освещение
- 10 Аккумулятор
- 11 Индикатор уровня заряда и неисправности (литий-ионного аккумулятора)
- 12 Кнопки блокировки с дополнительной функцией активирования индикатора уровня заряда аккумулятора

ру

1 Общие указания

1.1 Сигнальные сообщения и их значения

ОПАСНО

Общее обозначение непосредственной опасной ситуации, которая может повлечь за собой тяжёлые травмы или представлять угрозу для жизни.

ВНИМАНИЕ

Общее обозначение потенциально опасной ситуации, которая может повлечь за собой тяжёлые травмы или представлять угрозу для жизни.

ОСТОРОЖНО

Общее обозначение потенциально опасной ситуации, которая может повлечь за собой лёгкие травмы или повреждение оборудования.

УКАЗАНИЕ

Указания по эксплуатации и другая полезная информация.

1.2 Обозначение пиктограмм и другие обозначения

Предупреждающие знаки



Опасность

Предписывающие знаки



Перед использованием прочтите руководство по эксплуатации

Символы

n_0

Номинальная частота вращения на холостом ходу

/min

Оборотов в минуту

==

Постоянный ток



Сверление без удара

Расположение идентификационных данных на инструменте

Типовое обозначение указано на заводской табличке внизу инструмента, а серийный номер сбоку на корпусе. Занесите эти данные в настоящее руководство по эксплуатации. Они необходимы при сервисном обслуживании инструмента и консультациях по его эксплуатации.

Тип: _____

Поколение: 01 _____

Серийный номер: _____

2 Указания по технике безопасности

УКАЗАНИЕ

Приведенные в главе 2.1 указания по технике безопасности включают в себя все общие меры безопасности при эксплуатации электроинструментов, приводимые в данном руководстве по эксплуатации согласно принятым нормам. В связи с этим возможно наличие указаний, не относящихся к данному инструменту.

2.1 Общие указания по технике безопасности для электроинструментов

a) ВНИМАНИЕ

Прочтите все указания по мерам безопасности и инструкции. Невыполнение приведенных ниже указаний может привести к поражению электрическим током, пожару и/или вызвать тяжелые травмы. Сохраните все указания по технике безопасности и инструкции для следующего пользователя. Используемый далее термин «электроинструмент» относится к электроинструменту, работающему от электрической сети (с сетевым кабелем) и от аккумулятора (без сетевого кабеля).

2.1.1 Безопасность рабочего места

- Следите за чистотой и порядком на рабочем месте. Беспорядок на рабочем месте и плохое освещение могут привести к несчастным случаям.
- Не используйте электроинструмент во взрывоопасной зоне, где имеются горючие жидкости, газы или пыль. При работе электроинструмент искрит, и искры могут воспламенить пыль или пары.
- Не разрешайте детям и посторонним приближаться к работающему электроинструменту. Отвлекаясь от работы, можно потерять контроль над электроинструментом.

2.1.2 Электрическая безопасность

- Соединительная вилка электроинструмента должна соответствовать розетке электросети. Не изменяйте конструкцию вилки. Не

используйте переходные вилки с электроинструментами с защитным заземлением. Оригинальные вилки и соответствующие им розетки снижают риск поражения электрическим током.

- Избегайте непосредственного контакта с заземлёнными поверхностями, например с трубами, отопительными приборами, печами (плитами) и холодильниками. При соприкосновении с заземлёнными предметами возникает повышенный риск поражения электрическим током.
- Предохраняйте электроинструменты от дождя или воздействия влаги. В результате попадания воды в электроинструмент возрастает риск поражения электрическим током.
- Не используйте кабель не по назначению, например, для переноски электроинструмента, его подвешивания или для выдёргивания вилки из розетки электросети. Защищайте кабель от воздействий высоких температур, масла, острых кромок или вращающихся узлов электроинструмента. В результате повреждения или схлёстывания кабеля повышается риск поражения электрическим током.
- Если работы выполняются на открытом воздухе, применяйте только удлинительные кабели, которые разрешено использовать вне помещений. Применение удлинительного кабеля, пригодного для использования вне помещений, снижает риск поражения электрическим током.
- Если нельзя избежать работы с электроинструментом в условиях влажности, используйте автомат защиты от тока утечки. Использование автомата защиты от тока утечки снижает риск поражения электрическим током.

2.1.3 Безопасность персонала

- Будьте внимательны, следите за своими действиями и серьезно относитесь к работе с электроинструментом. Не пользуйтесь электроинструментом, если вы устали или находитесь

- под действием наркотиков, алкоголя или медикаментов. Незначительная ошибка при невнимательной работе с электроинструментом может стать причиной серьёзного травмирования.
- b) **Применяйте индивидуальные средства защиты и всегда обязательно надевайте защитные очки.** Использование индивидуальных средств защиты, например, респиратора, обуви на нескользящей подошве, защитной каски или защитных наушников, в зависимости от вида и условий эксплуатации электроинструмента, снижает риск травмирования.
 - c) **Избегайте непреднамеренного включения электроинструмента. Убедитесь в том, что электроинструмент выключен, прежде чем подключить его к электросети и/или вставить аккумулятор, поднимать или переносить его.** Ситуации, когда при переноске электроинструмента пальцы находятся на выключателе или когда включенный электроинструмент подключается к сети, могут привести к несчастным случаям.
 - d) **Перед включением электроинструмента удалите регулировочные устройства и гаечный ключ.** Инструмент или ключ, находящийся во вращающейся части электроинструмента, может привести к травмам.
 - e) **Старайтесь избегать неестественных поз при работе. Постоянно сохраняйте устойчивое положение и равновесие.** Это позволит лучше контролировать электроинструмент в непредвиденных ситуациях.
 - f) **Носите спецодежду. Не надевайте очень свободной одежды или украшений. Оберегайте волосы, одежду и перчатки от вращающихся узлов электроинструмента.** Свободная одежда, украшения и длинные волосы могут быть захвачены ими.
 - g) **Если предусмотрено подсоединение устройств для сбора и удаления пыли, убедитесь, что они подсоединены и используются по назначению.** Использование модуля пылеудаления снижает вредное воздействие пыли.

2.1.4 Использование и обслуживание электроинструмента

- a) **Не допускайте перегрузки электроинструмента. Используйте электроинструмент, предназначенный именно для данной работы.** Соблюдение этого правила обеспечит более высокое качество и безопасность работы в указанном диапазоне мощности.
- b) **Не используйте электроинструмент с неисправным выключателем.** Электроинструмент, включение или выключение которого затруднено, представляет опасность и должен быть отремонтирован.
- c) **Прежде чем приступить к регулировке электроинструмента, замене принадлежностей или перед перерывом в работе, выньте вилку из розетки и/или аккумулятор из электроинстру-**

- мента. Эта мера предосторожности предотвращает случайное включение электроинструмента.
- d) **Храните неиспользуемые электроинструменты в местах, недоступных для детей. Не давайте электроинструмент лицам, которые не умеют им пользоваться или не прочитали настоящих указаний.** Электроинструменты представляют собой опасность в руках неопытных пользователей.
 - e) **Бережно обращайтесь с электроинструментами. Проверьте безупречное функционирование подвижных частей, легкость их хода, целостность и отсутствие повреждений, которые могли бы отрицательно повлиять на работу электроинструмента. Сдавайте поврежденные части инструмента в ремонт до его использования.** Причиной многих несчастных случаев является несоблюдение правил технического обслуживания электроинструментов.
 - f) **Необходимо следить за тем, чтобы режущие инструменты были острыми и чистыми.** Заклинивание содержащихся в рабочем состоянии режущих инструментов происходит реже, ими легче управлять.
 - g) **Применяйте электроинструмент, принадлежности, вспомогательные устройства и т. д. согласно указаниям. Учитывайте при этом рабочие условия и характер выполняемой работы.** Использование электроинструментов не по назначению может привести к опасным ситуациям.

2.1.5 Использование и обслуживание аккумулятора инструмента

- a) **Заряжайте аккумуляторы только при помощи зарядных устройств, рекомендованных изготовителем.** При использовании зарядного устройства для зарядки несоответствующих ему типов аккумуляторов возможна опасность возгорания.
- b) **Используйте только оригинальные аккумуляторы, рекомендованные специально для этого инструмента.** Использование других аккумуляторов может привести к травмам и опасности возгорания.
- c) **Неиспользуемые аккумуляторы храните вдали от скрепок, монет, ключей, иголок, винтов и других мелких металлических предметов, которые могут стать причиной замыкания контактов.** Замыкание контактов аккумулятора может привести к ожогам или возгоранию.
- d) **При неверном обращении с аккумулятором из него может вытечь электролит. Избегайте контакта с ним. При случайном контакте смойте водой. При попадании электролита в глаза немедленно обратитесь за помощью к врачу.** Вытекший из аккумулятора электролит может привести к раздражению кожи или ожогам.

2.1.6 Сервис

- a) **Доверяйте ремонт своего электроинструмента только квалифицированному персоналу,**

использующему только оригинальные запчасти. Этим обеспечивается поддержание электроинструмента в безопасном и исправном состоянии.

2.2 Указания по технике безопасности при работе с дрелями

- a) При работе с ударными дрелями носите защитные наушники. В результате воздействия шума возможна потеря слуха.
- b) Используйте дополнительные рукоятки, которые входят в комплект инструмента. Потеря контроля над инструментом может привести к травмам.
- c) При опасности повреждения рабочим инструментом скрытой электропроводки держите инструмент за изолированные поверхности. При контакте с токопроводящей линией металлические части инструмента также находятся под напряжением, что может привести к поражению электрическим током.

2.3 Указания по технике безопасности для (дрели-)шуруповерта

При опасности повреждения заворачиваемым шурупом скрытой электропроводки держите электроинструмент за изолированные поверхности. При контакте шурупа с токопроводящими предметами незащищённые металлические части инструмента находятся под напряжением, что может привести к поражению электрическим током.

2.4 Дополнительные указания по технике безопасности

2.4.1 Безопасность персонала

- a) Внесение изменений в конструкцию инструмента и его модификация запрещаются.
- b) Всегда держите инструмент за рукоятки обеими руками. Следите за тем, чтобы рукоятки были сухими и без следов масла и смазки.
- c) Чтобы во время работы руки не затекали, делайте перерывы для расслабления и разминки пальцев.
- d) Не прикасайтесь к вращающимся деталям инструмента. Включайте инструмент только после того, как подведете его к рабочей зоне. Прикосновение к вращающимся узлам, в особенности к вращающимся насадкам, может привести к травмам.
- e) При хранении и транспортировке инструмента в чемодане активизируйте блокировку включения (переключатель левого/правого вращения должен находиться в среднем положении).
- f) Инструмент не предназначен для использования физически ослабленными лицами без соответствующего инструктажа. Держите инструмент в недоступном для детей месте.
- g) Пыль, возникающая при обработке материалов (например лакокрасочных покрытий), содержащих свинец, некоторых видов древесины, бе-

тона/кирпичной и каменной кладки с частицами кварца, минералов, а также металла может представлять опасность для здоровья. Вдыхание частиц такой пыли или контакт с ней может стать причиной появления аллергических реакций и/или заболеваний дыхательных путей как у пользователя, так и у находящихся поблизости лиц. Некоторые виды пыли (например пыль, возникающая при обработке дуба или бука) считаются канцерогенными, особенно в комбинации с дополнительными материалами, используемыми для обработки древесины (соль хромовой кислоты, средства защиты древесины). Обработка материалов с содержанием асбеста должна выполняться только специалистами. По возможности используйте пылеотсасывающий аппарат. Для эффективного удаления пыли используйте подходящий переносной пылесос. При необходимости надевайте респиратор, который подходит для защиты от конкретного вида пыли. Обеспечьте хорошую вентиляцию рабочей зоны. Соблюдайте действующие национальные предписания по обработке материалов.

- h) Перед началом работы выясните по материалу заготовки класс опасности возникающей пыли. Для работы с инструментом используйте строительный пылесос, степень защиты которого соответствует действующим нормам пылезащиты.
- i) При работе с инструментом работающий и находящиеся в непосредственной близости лица должны надевать соответствующие защитные очки, защитный шлем, защитные наушники, защитные перчатки и легкий респиратор.

2.4.2 Аккуратное обращение с электроинструментом и его правильная эксплуатация

- a) Надежно фиксируйте заготовку. Для фиксации заготовки используйте струбцины или тиски. Это надежнее, чем удерживать ее рукой, и при этом можно держать инструмент двумя руками.
- b) Убедитесь, что инструменты имеют подходящие к патрону хвостовики и надежно фиксируются в патроне.
- c) Эксплуатация электроинструмента с большими и тяжелыми рабочими (сменными) инструментами допускается только на первой ступени. В противном случае при выключении электроинструмента может получить повреждения или при тех или иных обстоятельствах может произойти разблокировка зажимного патрона.

2.4.3 Аккуратное обращение с аккумуляторными инструментами и их правильное использование

- a) Перед установкой аккумулятора убедитесь, что инструмент выключен. Установка аккумулятора во включенный электроинструмент может привести к несчастным случаям.

- b) Храните аккумуляторы на безопасном расстоянии от источников огня и высокой температуры. Существует опасность взрыва.
- c) **Запрещается разбирать, сдавливать, нагревать до температуры выше 80 °С или сжигать аккумуляторы.** В противном случае существует опасность возгорания, взрыва и ожога едкой жидкостью, находящейся внутри аккумулятора.
- d) **Не допускайте попадания влаги.** Проникновение влаги внутрь инструмента может привести к короткому замыканию и стать причиной электрических ожогов или возникновения пожара.
- e) **Используйте только допущенные к эксплуатации с соответствующим инструментом аккумуляторы.** При использовании не допущенных к эксплуатации аккумуляторов или при использовании аккумуляторов не по назначению существует опасность возгорания и взрыва.
- f) **Соблюдайте специальные предписания по транспортировке, хранению и эксплуатации литий-ионных аккумуляторов.**
- g) **Не допускайте короткого замыкания аккумулятора. Перед установкой аккумуляторного блока убедитесь в том, что его контакты и контакты в инструменте чистые.** В случае короткого замыкания контактов аккумуляторного блока существует опасность возгорания, взрыва и ожога едкой жидкостью.
- h) **Поврежденные аккумуляторы (например аккумуляторы с царапинами, сломанными**

- частями, погнутыми, вдавленными и/или вытянутыми контактами) заряжать и использовать повторно запрещается.
- i) При опасности повреждения инструментом скрытой электропроводки или сетевого кабеля держите инструмент за изолированные поверхности. При контакте с токопроводящими предметами незащищенные металлические части инструмента находятся под напряжением, что может привести к поражению электрическим током.
- j) Слишком сильный нагрев аккумулятора (такой, что до него невозможно дотронуться) указывает на его возможный дефект. **Установите инструмент в пожаробезопасном месте на достаточном расстоянии от воспламеняющихся материалов, где вы сможете контролировать ситуацию. Дайте инструменту остыть. После того, как аккумулятор остынет, свяжитесь с сервисной службой Hilti.**

2.4.4 Электрическая безопасность

Перед началом работы проверяйте рабочее место на наличие скрытой электропроводки, газовых и водопроводных труб, например, при помощи металлоискателя. Открытые металлические части инструмента могут стать проводниками электрического тока, если случайно задеть электропроводку. При этом возникает опасность поражения электрическим током.

ru

3 Описание

3.1 Использование инструмента по назначению

SF 10W-A22 и SF 8M-A22 представляют собой ручные аккумуляторные дрели-шуруповерты, предназначенные для сверления стали, древесины и пластмассы, а также для заворачивания и выворачивания шурупов.

Не подключайте аккумуляторные блоки к другим устройствам.

Во избежание травм персонала и повреждения инструмента используйте только оригинальные принадлежности и инструменты производства Hilti.

Инструмент предназначен для профессионального использования, поэтому может обслуживаться и ремонтироваться только уполномоченным персоналом. Персонал должен пройти специальный инструктаж по технике безопасности. Использование инструмента не по назначению или его эксплуатация необученным персоналом представляют опасность.

3.2 Стандартное оснащение:

- 1 Инструмент
- 1 Боковая рукоятка
- 1 Руководство по эксплуатации
- 1 Крючковый ключ (SF 8M-A22)

УКАЗАНИЕ

Допущенные к эксплуатации принадлежности спрашивайте в сервисном центре Hilti или см. на www.hilti.com.

3.3 Индикатор уровня заряда и перегрева литий-ионного аккумулятора

При использовании литий-ионных аккумуляторов индикация уровня их заряда отображается после легкого нажатия одной из кнопок дедлокировки (нажим выполнять только до начала сопротивления!). Индикаторные сигналы на обратной стороне аккумулятора:

Светодиод горит непрерывно	Светодиод мигает	Уровень заряда С
Светодиод 1, 2, 3, 4	-	$C \geq 75\%$
Светодиод 1, 2, 3	-	$50\% \leq C < 75\%$
Светодиод 1, 2	-	$25\% \leq C < 50\%$
Светодиод 1	-	$10\% \leq C < 25\%$
-	Светодиод 1	$C < 10\%$
-	Светодиод 1	Аккумулятор перегрет

УКАЗАНИЕ

Во время работы и непосредственно после ее завершения вызов индикации уровня заряда невозможен. При мигании светодиодов индикатора уровня заряда аккумулятора следуйте указаниям из главы «Поиск и устранение неисправностей».

3.4 Что еще необходимо для эксплуатации инструмента

Подходящий (рекомендованный Hilti) аккумулятор (см. таблицу «Технические характеристики») и подходящее зарядное устройство серии С 4/36.

3.5 Индикатор перегрузки и перегрева инструмента

Инструмент оснащен электронной системой защиты от перегрузки и перегрева (электродвигателя). При перегрузке и перегреве инструмент автоматически выключается. Кратковременное отпускание и последующее нажатие основного выключателя могут привести к задержкам включения (обусловленные фазами охлаждения инструмента).

ru

Светодиод горит непрерывно	Светодиод мигает	Состояние инструмента
-	Светодиод 1, 2, 3, 4	Инструмент перегружен или перегрет

4 Технические характеристики

Производитель оставляет за собой право на внесение технических изменений!

Инструмент	SF 10W-A22	SF 8M-A22
Номинальное напряжение (постоянное напряжение)	21,6 В	21,6 В
Масса согласно методу EPTA 01/2003	2,7 кг	2,7 кг
Частота вращения на 1-й ступени	0...310/min	0...320/min
Частота вращения на 2-й ступени	0...530/min	0...550/min
Частота вращения на 3-й ступени	0...1210/min	0...1250/min
Частота вращения на 4-й ступени	0...2100/min	0...2150/min
Крутящий момент (заворачивание шурупов в мягкую древесину) Установка – Символ режима сверления	Макс. 72 Нм	Макс. 50 Нм
Регулировка крутящего момента (15 ступеней)	2...12 Нм	2...12 Нм
Диапазон диаметров сверления древесины (твердой)	1,5...20 мм	1,5...20 мм
Диапазон диаметров сверления древесины (мягкой)	1,5...50 мм	1,5...32 мм
Диапазон диаметров сверления металла	1,5...13 мм	1,5...20 мм

УКАЗАНИЕ

Приводимые здесь значения уровня звукового давления и вибрации были измерены согласно стандартизированной процедуре измерения и могут использоваться для сравнения электроинструментов между собой. Они также подходят для предварительной оценки вредных воздействий. Указанные данные представляют основные области применения электроинструмента. Однако если электроинструмент используется для других целей, с другими рабочими (сменными) инструментами или в случае его неудовлетворительного техобслуживания, данные могут быть иными. Вследствие этого в течение всего периода работы инструмента возможно значительное

увеличение вредных воздействий. Для точного определения вредных воздействий следует также учитывать промежулки времени, в течение которых инструмент находится в выключенном состоянии или работает вхолостую. Вследствие этого в течение всего периода работы инструмента возможно заметное уменьшение вредных воздействий. Примите дополнительные меры безопасности для защиты оператора от воздействия возникающего шума и/или вибраций, например: техническое обслуживание электроинструмента и рабочих инструментов, сохранение тепла рук, правильная организация рабочих процессов.

Данные о шуме согласно EN 60745:

Уровень звуковой мощности SF 10W-A22, L_{WA}	86 дБ (A)
Уровень звуковой мощности SF 8M-A22, L_{WA}	88 дБ (A)
Погрешность вышеприведенных значений уровня шума, K_{WA}	3 дБ (A)
Значение уровня звукового давления SF 10W-A22, L_{pA}	75 дБ (A)
Значение уровня звукового давления SF 8M-A22, L_{pA}	77 дБ (A)
Погрешность вышеприведенных значений уровня шума, K_{pA}	3 дБ (A)

Общие значения вибрации (векторная сумма по трем осям), измер. согласно EN 60745

Значение вибрации при закручивании, a_h	< 2,5 м/с ²
Погрешность при закручивании, K_h	1,5 м/с ²
Погрешность (сверление в металле), $a_{h,D}$	< 2,5 м/с ²
Погрешность при сверлении в металле, $K_{h,D}$	1,5 м/с ²

Аккумулятор	B 22/1.6 Li-Ion	B 22/2.6 Li-Ion (02)	B 22/3.3 Li-Ion	B 22/5.2 Li-Ion
Номинальное напряжение	21,6 В	21,6 В	21,6 В	21,6 В
Емкость	1,6 Ач	2,6 Ач	3,3 Ач	5,2 Ач
Масса	0,48 кг	0,48 кг	0,78 кг	0,78 кг

5 Подготовка к работе

5.1 Зарядка бывшего в использовании аккумулятора

Перед тем как вставить аккумулятор в подходящее зарядное устройство, убедитесь, что внешние поверхности аккумулятора чистые и сухие.

Перед зарядкой прочтите руководство по эксплуатации зарядного устройства.

5.2 Установка аккумулятора

ОСТОРОЖНО

Перед установкой аккумулятора убедитесь, что инструмент выключен и заблокирован от включения (переключатель левого/правого вращения находится в среднем положении). Используйте только аккумуляторы Hilti, допущенные для вашего инструмента.

1. Вставьте аккумулятор сзади в инструмент до упора так, чтобы он зафиксировался с характерным двойным щелчком.

2. **ОСТОРОЖНО** Выпадение аккумуляторного блока может представлять опасность для вас и или других лиц.

Проверьте надежность фиксации аккумулятора в инструменте.

5.3 Удаление аккумулятора 2

5.4 Установка боковой рукоятки 3

1. Переведите переключатель левого/правого вращения в среднее положение (блокировка включения) или отсоедините аккумулятор от инструмента.
2. Поверните боковую рукоятку, чтобы расфиксировать ее.
3. Установите боковую рукоятку (фиксирующее кольцо) через зажимной патрон на хвостовик.
4. Установите боковую рукоятку в нужное положение.

5. Зафиксируйте боковую рукоятку, повернув ее.
6. Проверьте надежность фиксации боковой рукоятки.

5.5 Транспортировка и хранение аккумулятора

ОСТОРОЖНО

Опасность возгорания! Категорически запрещается хранить или транспортировать аккумуляторы без упа-

ковки (бестарным способом). Опасность короткого замыкания!

Установите аккумулятор из положения блокировки (рабочее положение) в первое фиксированное положение (положение для транспортировки).

При пересылке аккумуляторных блоков (автомобильным, железнодорожным, воздушным или морским транспортом) соблюдайте действующие национальные и международные правила транспортировки.

6 Эксплуатация

ОСТОРОЖНО

При обработке основания может откалываться материал. **Пользуйтесь защитными очками, защитными перчатками и, если Вы работаете без устройства для отсасывания пыли, легким респиратором для защиты дыхательных путей.** Осколки материала могут травмировать тело и глаза.

ОСТОРОЖНО

Во время работы инструмент может нагреваться. **Надевайте защитные перчатки.**

ОСТОРОЖНО

При сверлении и заворачивании инструмент может отклоняться вбок. При работе с инструментом следует всегда использовать боковую рукоятку и держать его обеими руками. Беритесь за боковую рукоятку всегда с наружной стороны.

ОСТОРОЖНО

При смене рабочих инструментов надевайте защитные перчатки во избежание возможных порезов или ожогов от электроинструмента.

6.1 Установка левого/правого вращения 4

УКАЗАНИЕ

С помощью переключателя левого/правого вращения вы можете реверсировать направление вращения патрона. Переключению при работающем электродвигателе препятствует блокировочный механизм. В среднем положении переключателя основной выключатель заблокирован. При установке переключателя левого/правого вращения в правое положение (по направлению хода рабочего инструмента) задается левое вращение. При установке переключателя левого/правого вращения в левое положение (по направлению хода рабочего инструмента) задается правое вращение.

6.2 Регулировка боковой рукоятки 5

1. Поверните боковую рукоятку, чтобы расфиксировать ее.
2. Установите боковую рукоятку в нужное положение.
3. Затяните боковую рукоятку, повернув ее.
4. Проверьте надежность фиксации боковой рукоятки.

6.3 Выбор частоты вращения на 4-ступенчатом переключателе 6

УКАЗАНИЕ

С помощью механического 4-ступенчатого переключателя можно выбирать частоту вращения электродвигателя. Отдельные положения при установке см. на изображении. Указанная частота вращения на холостом ходу обеспечивается только при полностью заряженном аккумуляторе.

6.4 Включение/выключение

Путем медленного нажатия на основной выключатель можно плавно регулировать частоту вращения до максимума.

6.5 Установка сверла

1. Переведите переключатель левого/правого вращения в среднее положение или отсоедините аккумулятор от инструмента.
2. Убедитесь, что хвостовик рабочего инструмента чистый. При необходимости очистите его.
3. Вставьте рабочий инструмент в быстрозажимной патрон и проверните патрон с небольшим усилием до фиксации сверла (будут слышны характерные щелчки).
4. Проверьте надежность фиксации рабочего инструмента.

6.6 Вынимание сверла

1. Переведите переключатель левого/правого вращения в среднее положение или отсоедините аккумулятор от инструмента.
 2. Разблокируйте быстрозажимной патрон.
- УКАЗАНИЕ** При необх. используйте входящий в комплект поставки крючковый ключ (SF 8M-22A).
3. Выньте сверло из патрона.

6.7 Сверление

ОСТОРОЖНО

Для фиксации детали используйте струбцины или тиски. Это надёжнее, чем удерживать её рукой, и при этом можно держать инструмент двумя руками.

1. Установите кольцо регулировки на символ «Сверление».
2. Переведите переключатель левого/правого вращения в правое положение.

6.8 Заворачивание

6.8.1 Установка адаптера для бит

1. Переведите переключатель левого/правого вращения в среднее положение или отсоедините аккумулятор от инструмента.
2. Разблокируйте быстрозажимной патрон.
3. Установите адаптер для бит в быстрозажимной сверлильный патрон и плотно затяните его.
4. Потянув за адаптер для бит, убедитесь в надежности его фиксации в патроне.
5. Вставьте биты в адаптер для бит.

6.8.2 Заворачивание

1. Установите с помощью кольца регулировки нужный крутящий момент.

2. Выберите нужное направление вращения с помощью переключателя левого/правого вращения.

6.8.3 Вынимание адаптера для бит

1. Переведите переключатель левого/правого вращения в среднее положение или отсоедините аккумулятор от инструмента.
2. Выньте биты из адаптера.
3. Разблокируйте быстрозажимной патрон.
4. Извлеките адаптер для бит.

6.9 Крепежный крючок 7

ОСТОРОЖНО

Перед началом работы убедитесь в том, что крепежный крючок надёжно закреплён.

С помощью крепежного крючка инструмент можно закрепить и носить на ремне. Дополнительное преимущество для левшей: крепежный крючок можно переставить на другую сторону инструмента.

1. Извлеките аккумулятор из инструмента.
2. Вставьте пластину с резьбой в предназначенную для нее направляющую.
3. Закрепите крепежный крючок с помощью двух винтов.

RU

7 Уход и техническое обслуживание

ВНИМАНИЕ

Ремонт электрической части инструмента поручайте только специалисту-электрику.

7.1 Уход за инструментом

ОСТОРОЖНО

Содержите инструмент, в особенности поверхности рукоятки, в чистом и сухом состоянии, без следов масла и смазки. Запрещается использовать чистящие средства, содержащие силикон.

При работе не закрывайте вентиляционные прорезы в крышке корпуса! Очищайте вентиляционную прорезь сухой щеткой. Следите за тем, чтобы внутрь корпуса инструмента не попадали посторонние предметы. Регулярно очищайте внешнюю поверхность инструмента влажной тканью. Запрещается использовать водяной распылитель, парогенератор или струю воды! После чистки такими средствами электробезопасность инструмента не обеспечивается.

7.2 Уход за литий-ионными аккумуляторами

УКАЗАНИЕ

При низких температурах мощность аккумулятора падает.

УКАЗАНИЕ

По возможности храните аккумулятор в сухом и прохладном месте.

Для обеспечения максимально долгого срока службы аккумуляторов своевременно заряжайте их при заметном снижении мощности.

УКАЗАНИЕ

- При дальнейшей эксплуатации происходит автоматическое прерывание разрядки аккумулятора, благодаря чему удается избежать повреждения его элементов.
- Заряжайте литий-ионные аккумуляторы с помощью допущенных к эксплуатации компанией Hilti зарядных устройств.

8 Поиск и устранение неисправностей

Неисправность	Возможная причина	Способ устранения
Инструмент не работает.	Аккумулятор установлен неправильно или разряжен.	Аккумулятор неправильно установлен (он должен быть установлен с характерным двойным щелчком) или аккумулятор требует зарядки.
	Неисправность электрики.	Выньте аккумулятор из инструмента и свяжитесь с сервисной службой Hilti.
Инструмент не функционирует, мигают все 4 светодиода.	Кратковременная перегрузка инструмента.	Отпустите и снова нажмите основной выключатель.
	Сработала защита от перегрева.	Дайте инструменту остыть. Очистите вентиляционные прорези.
Инструмент не функционирует, мигает светодиод 1.	Аккумулятор разряжен.	Замените аккумулятор и зарядите разряженный аккумулятор.
	Аккумуляторный блок слишком холодный/слишком горячий	Уменьшите/увеличьте температуру аккумулятора до рекомендованной рабочей температуры.
Не включается/заблокирован основной выключатель.	Переключатель левого/правого вращения находится в среднем положении (для транспортировки).	Переведите переключатель левого/правого вращения в левое или правое положение.
Аккумулятор разряжается быстрее, чем обычно.	Очень низкая температура окружающей среды.	Обеспечьте постепенный нагрев аккумулятора до комнатной температуры.
При установке аккумулятора не слышно характерного (двойного) щелчка.	Грязь на элементах фиксации аккумулятора.	Очистите элементы фиксации и переустановите аккумулятор. Если неисправность не устранена, обратитесь в сервисный центр Hilti.
Инструмент или аккумулятор перегреваются.	Электрическая неисправность.	Немедленно выключите инструмент, извлеките аккумулятор из инструмента и свяжитесь с сервисной службой Hilti.
	Инструмент перегружен (работа за пределами эксплуатационных характеристик).	Выбирайте инструмент для конкретной области применения.

9 Утилизация

ОСТОРОЖНО

Нарушение правил утилизации оборудования может иметь следующие последствия: при сжигании деталей из пластмассы образуются токсичные газы, которые могут представлять угрозу для здоровья. Если батареи питания повреждены или подвержены воздействию высоких температур, они могут взорваться и стать причиной отравления, возгораний, химических ожогов или загрязнения окружающей среды. При нарушении правил утилизации оборудование может попасть в руки посторонних лиц, не знакомых с правилами обращения с ним. Это может стать причиной их собственного серьезного травмирования, травмирования других лиц, а также причиной загрязнения окружающей среды.

ОСТОРОЖНО

Немедленно утилизируйте неисправные аккумуляторы. Храните их в недоступном для детей месте. Не разбирайте и не сжигайте аккумуляторы.

ОСТОРОЖНО

Утилизуйте бывшие в использовании аккумуляторы в соответствии с национальными предписаниями или верните их обратно в Hilti.



Инструменты Hilti содержат большое количество материалов, пригодных для переработки. Перед утилизацией следует тщательно рассортировать материалы. Во многих странах компания Hilti уже заключила соглашения о приеме использованных инструментов для их утилизации. Дополнительную информацию по этому вопросу можно получить в отделе по обслуживанию клиентов или у технического консультанта компании Hilti.



Только для стран ЕС

Не выбрасывайте электроинструменты вместе с обычным мусором!

В соответствии с директивой ЕС об утилизации старых электрических и электронных устройств и в соответствии с местными законами электроинструменты, бывшие в эксплуатации, должны утилизироваться отдельно безопасным для окружающей среды способом.

10 Гарантия производителя

С вопросами относительно гарантийных условий обращайтесь в ближайшее представительство HILTI.

11 Декларация соответствия нормам ЕС (оригинал)

ru

Обозначение:	Аккумуляторная дрель-шуруповёрт
Тип инструмента:	SF 10W-A22 / SF 8M-A22
Поколение:	01
Год выпуска:	2012/2015

Компания Hilti со всей ответственностью заявляет, что данная продукция соответствует следующим директивам и нормам: 2006/42/EG, до 19. 04.2016: 2004/108/EG, с 20. 04.2016: 2014/30/EU, 2006/66/EG, 2011/65/EU, EN 60745-1, EN 60745-2-1, EN 60745-2-2, EN ISO 12100.

Hilti Corporation, Feldkircherstrasse 100,
FL-9494 Schaan

Paolo Luccini
Head of BA Quality and Process
Management
Business Area Electric Tools &
Accessories
03/2015

Tassilo Deinzer
Executive Vice President

Business Unit Power
Tools & Accessories
03/2015

Техническая документация:

Hilti Entwicklungsgesellschaft mbH
Zulassung Elektrowerkzeuge
Hiltistrasse 6
86916 Kaufering
Deutschland



Hilti Corporation

LI-9494 Schaan

Tel.: +423/234 21 11

Fax: +423/234 29 65

www.hilti.com

Hilti = registered trademark of Hilti Corp., Schaan
Pos. 1 | 20150812



2065390