

# HILTI

# DST 10-CA

Οδηγίες χρήσεως

el





# Ηλεκτρικό επίτοιχο δισκοπρίονο DST 10-CA

Πριν από τη θέση σε λειτουργία διαβάστε οπωσδήποτε τις οδηγίες χρήσης.

Φυλάσσετε τις παρούσες οδηγίες χρήσης πάντα στο εργαλείο.

Όταν δίνετε το εργαλείο σε άλλους, βεβαιωθείτε ότι τους έχετε δώσει και τις οδηγίες χρήσης.

## Πίνακας περιεχομένων

1	Γενικές υποδείξεις . . . . .	3
2	Περιγραφή . . . . .	5
3	Αξεσουάρ . . . . .	6
4	Τεχνικά χαρακτηριστικά . . . . .	8
5	Υποδείξεις για την ασφάλεια . . . . .	10
6	Προετοιμασία εργασίας . . . . .	18
7	Εγκατάσταση του συστήματος . . . . .	20
8	Θέση σε λειτουργία . . . . .	32
9	Σέρβις και συντήρηση . . . . .	36
10	Εντοπισμός προβλημάτων . . . . .	40
11	Διάθεση στα απορρίμματα . . . . .	41
12	Εγγύηση κατασκευαστή, εργαλεία . . . . .	42
13	Δήλωση συμμόρφωσης ΕΚ (πρωτότυπο) . . . . .	43

Στο κείμενο αυτών των οδηγιών χρήσης ο όρος «το δισκοπρίονο» ή «το ηλεκτρικό επίτοιχο δισκοπρίονο» αναφέρεται πάντα στο ηλεκτρικό δισκοπρίονο αδιατάρακτης κοπής DST 10-CA. Για υποδείξεις για τον χειρισμό του τηλεχειριστηρίου ανατρέξτε στις οδηγίες χρήσης, που συνοδεύουν το τηλεχειριστήριο.

### Συνοπτική παρουσίαση εργαλείου



- ① Κεφαλή κοπής
- ② Τηλεχειριστήριο
- ③ Τροχήλατη βάση μεταφοράς
- ④ Προφυλακτήρας δίσκου - Μεσαίο τμήμα
- ⑤ Ράγα-οδηγός με αναστολέα
- ⑥ Προφυλακτήρας δίσκου - Πλευρικά τμήματα
- ⑦ Κιβώτιο αξεσουάρ
- ⑧ Εργαλειοθήκη
- ⑨ Δίσκος κοπής

## 1 Γενικές υποδείξεις

### 1.1 Λέξεις επισήμανσης και η σημασία τους

#### ΚΙΝΔΥΝΟΣ

Για μια άμεσα επικίνδυνη κατάσταση, που οδηγεί σε σοβαρό ή θανατηφόρο τραυματισμό.

#### ΠΡΟΕΙΔΟΠΟΙΗΣΗ

Για μια πιθανόν επικίνδυνη κατάσταση, που μπορεί να οδηγήσει σε σοβαρό ή θανατηφόρο τραυματισμό.

#### ΠΡΟΣΟΧΗ

Για μια πιθανόν επικίνδυνη κατάσταση, που ενδέχεται να οδηγήσει σε τραυματισμό ή υλικές ζημιές.

#### ΥΠΟΔΕΙΞΗ

Για υποδείξεις χρήσης και άλλες χρήσιμες πληροφορίες.

### 1.2 Επεξήγηση εικονοσυμβόλων και λοιπών υποδείξεων

#### Σύμβολα προειδοποίησης



Προειδοποίηση για κίνδυνο γενικής φύσης



Προειδοποίηση για επικίνδυνη ηλεκτρική τάση



Προειδοποίηση για τραυματισμό από κοπή

#### Σύμβολα υποχρέωσης



Πριν από τη χρήση διαβάστε τις οδηγίες χρήσης



Χρησιμοποιήστε ωτοασπίδες



Χρησιμοποιήστε προστατευτικά γυαλιά



Χρησιμοποιήστε προστατευτικά γάντια



Χρησιμοποιήστε προστατευτικά υποδήματα



Προβλεπόμενα σημεία ανάρτησης

#### Σύμβολα



Διάμετρος



Ονομαστικός αριθμός στροφών χωρίς φορτίο

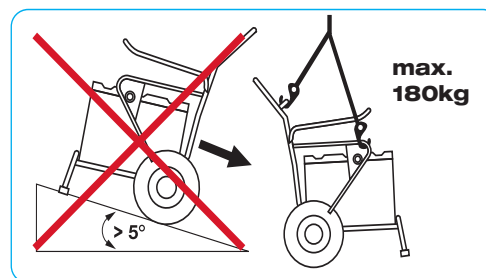


Στροφές ανά λεπτό



Παραδώστε τα υλικά στην ανακύκλωση

#### Πάνω σε τροχήλατη βάση μεταφοράς



Μια τροχήλατη βάση μεταφοράς σταθμευμένη υπό κλίση δεν είναι ασφαλής.

Επιτρέπεται να ανυψώνετε την τροχήλατη βάση μεταφοράς μόνο από τα προβλεπόμενα σημεία πρόσδεσης γερανού.

## 1 Γενικές υποδείξεις

### Πάνω στην κεφαλή κοπής



Για την αποφυγή ζημιών, διατηρείτε την πίεση του νερού κάτω από τα 6 bar. Σε περίπτωση κινδύνου παγετού αδειάζετε όπως περιγράφεται το κύκλωμα ψύξης.

### Πάνω στην κεφαλή κοπής

#### **CUT ASSIST**

Το εργαλείο είναι εξοπλισμένο με τη λειτουργία Cut Assist

#### **Σημείο αναγραφής στοιχείων αναγνώρισης στο εργαλείο**

Οι περιγραφή τύπου, ο αριθμός είδους, το έτος κατασκευής καθώς και το τεχνικό επίπεδο αναφέρονται στην πινακίδα τύπου του εργαλείου σας. Ο αριθμός σειράς βρίσκεται στο πλάι στη λαβή ασφάλισης της κεφαλής κοπής. Αντιγράψτε αυτά τα στοιχεία στις οδηγίες χρήσης και αναφέρετε πάντα αυτά τα στοιχεία όταν απευθύνεστε στην αντιπροσωπία μας ή στο σέρβις.

Τύπος: Κεφαλή κοπής DST 10-CA

---

Γενιά: 01

---

Αρ. σειράς:

---

## 2 Περιγραφή

### 2.1 Κατάλληλη χρήση

Το DST 10-CA είναι ένα υδρόψυκτο, ηλεκτρικό επίτοιχο δισκοπρίονο, ο χειρισμός του οποίου μπορεί να γίνει ασύρματα ή με καλώδιο τηλεχειρισμού.

Με αδαμαντοφόρα δισκοπρίονα με εύρος διαμέτρων από 600 mm έως 900 mm είναι δυνατή η κοπή ελαφρού έως μέτρια σπλισμένου σκυροδέματος καθώς και λιθοδομές ή/και δομές τοιχοποιίας (μέγιστη διάμετρος αρχικού δίσκου: 800 mm).

Για τη δέσμευση της σκόνης, την ψύξη των εξαρτημάτων και του μοτέρ χρησιμοποιείται νερό βρύσης.

Η καλύτερη απόδοση κοπής επιτυγχάνεται όταν το DST 10-CA χρησιμοποιείται με τους ειδικά προσαρμοσμένους δίσκους κοπής Hilti.

Χρησιμοποιείτε μόνο αδαμαντοφόρους δίσκους κοπής που είναι εγκεκριμένοι για ταχύτητα κοπής τουλάχιστον 63 m/s και ανταποκρίνονται στο EN 13236.

Χρησιμοποιείτε για τη στερέωση του εργαλείου μόνο επαρκούς διαστασιολόγησης στοιχεία στερέωσης!

Μην κόβετε υλικά, από τη διαδικασία κοπής των οποίων ενδέχεται να δημιουργηθούν επιβλαβείς για την υγεία (π.χ. αμίαντο) ή εκρηκτικές σκόνης ή αναθυμιάσεις.

Μην κόβετε εύφλεκτα υλικά.

Για λοξές κοπές και ορθογώνιες κοπές δεν είναι κατάλληλη η λειτουργία Cut Assist.

Η κοπή σε ύψος πάνω από το κεφάλι είναι δυνατή μόνο λαμβάνοντας πρόσθετα μέτρα ασφαλείας.

Συνηνοηθείτε σχετικά με τον σύμβουλο πωλήσεων της Hilti!

Για να αποφύγετε κινδύνους τραυματισμού, χρησιμοποιήστε μόνο γνήσια αξεσουάρ και εξαρτήματα της Hilti.

Βεβαιωθείτε ότι στο ηλεκτρικό καλώδιο του εργοταξίου υπάρχει πάντα αγωγός γείωσης και ρελέ ασφαλείας (FI τύπου A με μεγ. ρεύμα ενεργοποίησης 30 mA) και ότι είναι συνδεδεμένα.

### 2.2 Έκταση παράδοσης

- 1 Κεφαλή κοπής
- 1 Τηλεχειριστήριο
- 1 Οδηγίες χρήσης για την κεφαλή κοπής
- 1 Οδηγίες χρήσης για το τηλεχειριστήριο
- 1 Σετ εργαλείων
- 1 Προφυλακτήρας δίσκου DS-BG80 για δίσκο κοπής μεγ. Ø 900 mm
- 4 Πόδια ράγας
- 1 Κιβώτιο μεταφοράς
- 1 Τροχήλατη βάση μεταφοράς
- 1 Διπλός κώνος
- 3 Έκκεντρος πείρος

## 3 Αξεσουάρ

### 3 Αξεσουάρ

Πρόσθετα αξεσουάρ θα βρείτε στο Hilti Center ή online στη διεύθυνση [www.hilti.com](http://www.hilti.com).

#### 3.1 Αξεσουάρ για σύστημα ράγας

Σύντομος κωδικός	Όνομασία	Περιγραφή
DS-R100-L	Ράγα	Οδηγός κεφαλής κοπής
DS-R200-L	Ράγα	Οδηγός κεφαλής κοπής
DS-R230-L	Ράγα	Οδηγός κεφαλής κοπής
DS-ES-L	Αναστολέας	Αναστολέας ασφαλείας για κεφαλή κοπής
DS-CP-ML	Άγκιστρο ράγας	Στερέωση ράγας
DS-RF-L	Πόδι ράγας	Στερέωση ράγας
DS-RFP-L	Πόδι ράγας	Στερέωση ράγας για λοξές και ορθογώνιες κοπές

#### 3.2 Αξεσουάρ για προφυλακτήρα δίσκου κανονικής κοπής

Σύντομος κωδικός	Όνομασία	Περιγραφή
DS-BG65	Προφυλακτήρας δίσκου κοπής	Προστατευτικό κάλυμμα δίσκου κοπής, έως Ø 650 mm
DS-BG80	Μεσαίο τμήμα <sup>1</sup>	Προστατευτικό κάλυμμα δίσκου κοπής, Ø 600 mm έως Ø 900 mm
DS-BG80	Πλευρικό τμήμα	Προστατευτικό κάλυμμα δίσκου κοπής, Ø 600 mm έως Ø 900 mm
DST-BG80	Προφυλακτήρας δίσκου κοπής	Προστατευτικό κάλυμμα έως Ø 800 mm

Χρησιμοποιείτε το <sup>1</sup> μόνο πλήρες μαζί με τα εκάστοτε πλευρικά τμήματα!

#### 3.3 Αξεσουάρ για προφυλακτήρα δίσκου σύρριζα κοπής

Σύντομος κωδικός	Όνομασία	Περιγραφή
DS-BGF80	Μεσαίο τμήμα <sup>1</sup>	Προστατευτικό κάλυμμα δίσκου κοπής για σύρριζα κοπή, Ø 600 mm έως 900 mm
DS-BGF80	Πλευρικό τμήμα	Προστατευτικό κάλυμμα δίσκου κοπής για σύρριζα κοπή, Ø 600 mm έως 900 mm

Χρησιμοποιείτε το <sup>1</sup> μόνο πλήρες μαζί με τα εκάστοτε πλευρικά τμήματα!



### 3.4 Αξεσουάρ για πατούρα σύρριζα κοπής

Σύντομος κωδικός	Ονομασία	Περιγραφή
DS-FCA-110	Πατούρα σύρριζα κοπής	Στερέωση δίσκου κοπής για σύρριζα κοπές
DS-FCA-110FF	Πρόσθετη πατούρα	Στερέωση δίσκου κοπής για σύρριζα κοπές

## 4 Τεχνικά χαρακτηριστικά

### 4 Τεχνικά χαρακτηριστικά

Διατηρούμε το δικαίωμα τεχνικών τροποποιήσεων!

#### Τεχνικά χαρακτηριστικά κεφαλής κοπής DST 10-CA

Ονομαστικά τεχνικά χαρακτηριστικά εγγυημένα σε μεγ. 18°C και υψόμετρα έως 2000 m από το επίπεδο της θάλασσας.

Ονομαστική ισχύς <sup>1</sup>	9 kW
Ονομαστικός αριθμός στροφών	160... 1.275/min
Ονομαστική τάση <sup>2</sup>	380... 400 V
Συχνότητα δικτύου	50 / 60 Hz
Σύνδεση ηλεκτρικού δικτύου	3~+PE
Ονομαστική ένταση	16 A
Ασφάλεια δικτύου ελαχ. / μεγ.	16 A
Διάμετρος δίσκου κοπής (Ø)	600... 900 mm
Μεγ. αρχική διάμετρος δίσκου (Ø)	Μεγ. 800 mm
Μεγ. βάθος κοπής	Μεγ. 38 cm
Βάρος	32 kg
Διαστάσεις Μ × Π × Υ	36,5 × 40 × 35 cm
Θερμοκρασία αποθήκευσης <sup>3</sup>	-25... +63 °C
Θερμοκρασία περιβάλλοντος κατά τη λειτουργία <sup>3</sup>	-15... +45 °C
Θερμοκρασία νερού ψύξης	Ταχύτητα ροής 4 l/min: +4... +30 °C
Πίεση νερού ψύξης	2... 6 bar
Κατηγορία προστασίας <sup>4</sup>	IP 65

<sup>1</sup> Συνεχής λειτουργία 100%

<sup>2</sup> Με τάση < 370 V μειωμένη ισχύς

<sup>3</sup> Σε θερμοκρασίες κάτω από το σημείο πήξης, προθερμάνετε σιγά-σιγά το εργαλείο πριν από τη λειτουργία και καθαρίστε με αέρα το κύκλωμα ψύξης μετά τη χρήση (η αντλία περιλαμβάνεται στην παράδοση).

<sup>4</sup> Κατηγορία προστασίας IP65 κατά EN 60529:2000-09, 6 = προστασία από εισχώρηση σκόνης, 5 = προστασία από ψεκασμό νερού

#### Πληροφορίες για θορύβους (υπολογισμένους κατά EN 15027)

##### Χρησιμοποιείτε ωτασπίδες!

Παρατήρηση: Με ηχομονωμένους δίσκους κοπής μπορεί να μειωθεί κατά περ. 10 dB (A) η στάθμη θορύβου.

Τυπική μέτρηση στάθμης θορύβου τύπου A	114,5 dB (A)
Τυπική μέτρηση τύπου A, επιπέδου πίεσης	96,9 dB (A)
Ανακρίβεια για τις αναφερόμενες στάθμες θορύβου	3 dB (A)

## 4 Τεχνικά χαρακτηριστικά

### Τεχνικά χαρακτηριστικά τροχήλατης βάσης μεταφοράς

Διαστάσεις Μ × Π × Υ	φορτωμένο: 110 × 69 × 118 cm
Βάρος φορτωμένο <sup>1</sup>	100 kg
Επιτρεπόμενο συνολικό βάρος	Μεγ. 180 kg
<sup>1</sup> Περιεχόμενο σύμφωνα με έκταση παράδοσης	

## 5 Υποδείξεις για την ασφάλεια

### 5 Υποδείξεις για την ασφάλεια

#### **⚠ ΠΡΟΕΙΔΟΠΟΙΗΣΗ**

Η παράβλεψη προειδοποιήσεων και υποδείξεων ασφαλείας ενδέχεται να προκαλέσει θανατηφόρους τραυματισμούς και μεγάλης έκτασης υλικές ζημιές!

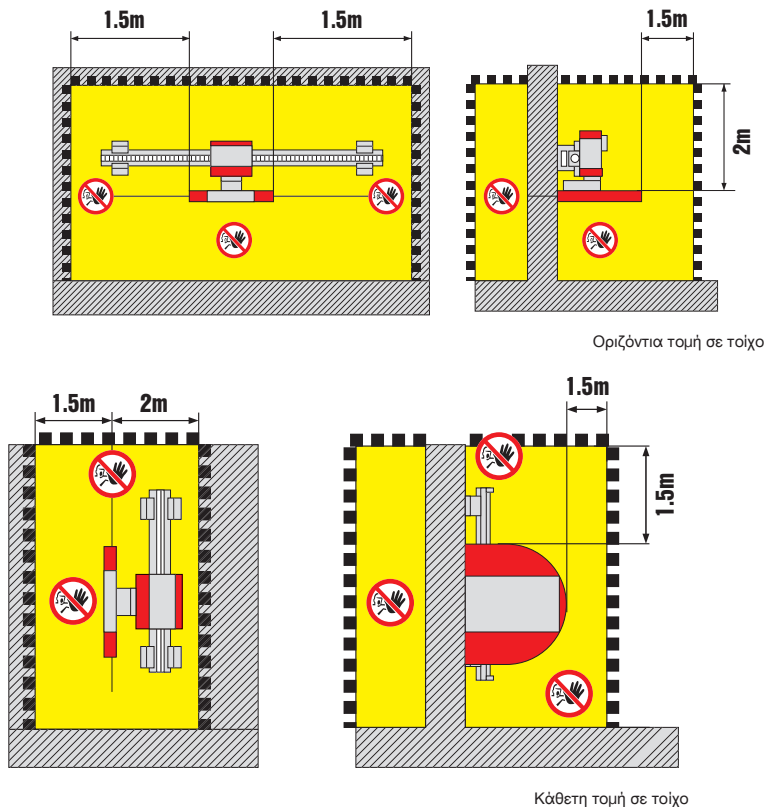
#### **5.1 Κατάλληλη διεύθυνση και οργάνωση του χώρου εργασίας**

- a) Ζητήστε από τη διεύθυνση του εργοταξίου έγκριση για εργασίες διάτρησης και κοπής. Οι εργασίες διάτρησης και κοπής σε κτίρια και άλλες δομικές κατασκευές μπορούν να επηρεάσουν στατικά τα κτίρια, ιδίως σε περίπτωση κοπής σίδερων οπλισμού ή φέροντων στοιχείων.
- b) **Φροντίστε για καλό φωτισμό της περιοχής εργασίας.**
- c) **Φροντίστε για καλό αερισμό του χώρου εργασίας.** Οι χώροι εργασίας με κακό αερισμό μπορούν να έχουν επιβλαβείς επιδράσεις στην υγεία λόγω της σκόνης.
- d) **Διατηρήστε τακτοποιημένη την περιοχή εργασίας σας. Απομακρύνετε από τον περιβάλλοντα χώρο εργασίας αντικείμενα από τα οποία θα μπορούσατε να τραυματιστείτε.** Η αταξία στην περιοχή εργασίας μπορεί να προκαλέσει ατυχήματα.
- e) Η πτώση κομμένων κομματιών ενδέχεται να προκαλέσει τραυματισμούς και/ή ζημιές. Τα κομμάτια που έχουν κοπεί πρέπει να ασφαρίζονται από ανεξέλεγκτες κινήσεις με κατάλληλα μέσα ασφάλισης (π.χ. ατσάλινες σφήνες και υποστηρίγματα).
- f) Φροντίστε με επαρκώς διαστασιολογημένα και σωστά τοποθετημένα υποστηρίγματα, ώστε να διατηρείται η ασφαλής συνοχή της δομής που έχει απομείνει ακόμη και μετά από τη διενέργεια των εργασιών κοπής και την αφαίρεση του κομμένου δομικού στοιχείου.
- g) Μην στέκεστε ποτέ κάτω από αιωρούμενα φορτία.
- h) Το σημείο κοπής ή/και το άνοιγμα που θα προκύψει πρέπει να είναι αποκλεισμένο με ασφάλεια και ευκρίνεια, για να αποφευχθεί η πτώση ατόμων σε αυτό.
- i) Χρησιμοποιήστε εξοπλισμό προστασίας. Φοράτε υποδήματα προστασίας, προστατευτικά γάντια, κράνος, ωτασπίδες, προστατευτικά γυαλιά και ενδεχομένως κράνος.
- j) Συγκεκριμένες σκόνες θεωρούνται καρκινογόνες, π.χ. ορυκτές σκόνες. Χρησιμοποιήστε μάσκα προστασίας της αναπνοής σε περίπτωση εργασιών κατά τις οποίες δημιουργείται σκόνη.
- k) **Φοράτε κατάλληλη ένδυση εργασίας. Μη φοράτε φαρδιά ρούχα ή κοσμήματα, διότι ενδέχεται να πιαστούν από περιστρεφόμενα εξαρτήματα. Εάν έχετε μακριά μαλλιά, φορέστε δίχτυ για μαλλιά.**
- l) **Μακριά από παιδιά. Κρατήστε τα άλλα άτομα μακριά από την περιοχή εργασίας σας.**
- m) **Η συσκευή δεν προορίζεται για χρήση από παιδιά ή αδύναμα άτομα χωρίς να έχουν ενημερωθεί.**
- n) **Θα πρέπει να έχετε μάθει στα παιδιά, ότι δεν επιτρέπεται να παίζουν με τη συσκευή.**
- o) Σκόνη υλικών όπως σοβάδων με περιεκτικότητα σε μόλυβδο, ορισμένων ειδών ξύλου, μπετόν / τοιχοποιίας / πετρωμάτων που περιέχουν χαλαζίες και ορυκτών καθώς και μετάλλων μπορεί να είναι επιβλαβής για την υγεία. Η επαφή ή η εισπνοή σκόνης μπορεί να προκαλέσει αλλεργικές αντιδράσεις και/ή παθήσεις του αναπνευστικού συστήματος του χρήστη ή ατόμων που βρίσκονται κοντά. Συγκεκριμένα είδη σκόνης, όπως για παράδειγμα η σκόνη από δρυ ή οξιά θεωρούνται ως καρκινο-

- γόνα, ιδίως σε συνδυασμό με πρόσθετες ουσίες επεξεργασίας ξύλου (χρωμάτια, υλικά προστασίας ξυλειακής). Η εργασία με υλικά με αμίαντο επιτρέπεται μόνο από εξειδικευμένο προσωπικό. **Χρησιμοποιείτε κατά το δυνατό σύστημα αναρρόφησης σκόνης. Για την επίτευξη μεγάλου βαθμού απορρόφησης της σκόνης, χρησιμοποιείτε κατάλληλο φορητό αποκοιωτή. Φοράτε ενδεχομένως μάσκα προστασίας της αναπνοής, η οποία να είναι κατάλληλη για την εκάστοτε σκόνη. Φροντίστε για καλό αερισμό του χώρου εργασίας. Προσέξτε τις διατάξεις που ισχύουν στη χώρα σας για τα υλικά που πρόκειται να επεξεργαστείτε.**
- p) Μην αφήνετε άλλα άτομα να ακουμπούν τον εξοπλισμό ή το καλώδιο προέκτασης.
  - q) **Αποφεύγετε να παίρνετε με το σώμα σας δυσμενείς στάσεις. Φροντίστε να έχετε καλή ευστάθεια και διατηρείτε πάντα την ισορροπία σας.**
  - r) Για την αποφυγή κινδύνου πτώσης κατά την εργασία, καθοδηγείτε τα καλώδια και τους εύκαμπτους σωλήνες πάντα χαμηλά και μακριά από το εργαλείο.
  - s) Κρατάτε τα καλώδια και τους εύκαμπτους σωλήνες μακριά από περιστρεφόμενα εξαρτήματα.
  - t) Οι αγωγοί αερίου, νερού, ρεύματος ή άλλου είδους αγωγοί αποτελούν σοβαρό κίνδυνο, σε περίπτωση που υποστούν ζημιά κατά την εργασία. Βεβαιωθείτε από κοινού με τη διεύθυνση του εργοταξίου, ότι στην περιοχή κοπής δεν υπάρχουν αγωγοί αερίου, νερού, ρεύματος ή άλλου είδους αγωγοί. Τα εξωτερικά μεταλλικά μέρη στο εργαλείο μπορεί να φέρουν τάση, εάν π.χ. προκαλέσετε ζημιά σε κάποιο καλώδιο ρεύματος.
  - u) Το νερό που εκρέει ή εξέρχεται ανεξέλεγκτα μπορεί να προκαλέσει ζημιές ή ατυχήματα. Λάβετε επίσης υπόψη ότι το νερό μπορεί να εκρεύσει μέσω μη ορατών, εσωτερικών κοιλοτήτων, π.χ. στην τοιχοποιία. Βεβαιωθείτε ότι το νερό ψύξης που χρησιμοποιείτε εκρέει ελεγχόμενα ή απορροφάται με κατάλληλο τρόπο.
  - v) **Μην εργάζεστε πάνω σε σκάλα.**

## 5 Υποδείξεις για την ασφάλεια

### 5.2 Ασφάλιση της επικίνδυνης περιοχής



Αποκλείστε την περιοχή εργασίας. Βεβαιωθείτε ότι δεν θα εκτεθούν σε κίνδυνο ούτε πρόσωπα ούτε εγκαταστάσεις από πτώση, εκσφενδονισμό εξαρτημάτων ή από κινούμενα μέρη.

Διατηρείτε κατά τη λειτουργία του εργαλείου μια ελάχιστη απόσταση ασφαλείας 1,5 m από όλα τα κινούμενα μέρη.

Μην στέκεστε ποτέ στο επίπεδο κοπής του περιστρεφόμενου δίσκου κοπής.

Μην στέκεστε ποτέ κάτω από το εργαλείο.

Αποκλείστε επίσης την περιοχή κοπής χωρίς άμεση ορατότητα, την πίσω πλευρά.

Φροντίστε ώστε να είναι τοποθετημένα τα απαραίτητα υποστηρίγματα, περιφράξεις, προειδοποιήσεις για τρίτους.

Βεβαιωθείτε ότι κατά την τοποθέτηση και την αφαίρεση των κομμένων δομικών στοιχείων δεν βρίσκεται κανείς κάτω από την περιοχή εργασίας.

#### **ΥΠΟΔΕΙΞΗ**

Τα αντικείμενα που πέφτουν ενδέχεται να προκαλέσουν σοβαρούς τραυματισμούς.

### 5.3 Γενικά μέτρα ασφαλείας

- a) Χρησιμοποιείτε το εργαλείο μόνο εάν έχετε διαβάσει τις οδηγίες χρήσης, έχει εξοικειωθεί με το περιεχόμενο και έχετε εκπαιδευτεί πριν από τη χρήση από κάποιο ειδικό της Hilti ως προς την ασφαλή χρήση. Προσέξτε όλες τις υποδείξεις και προειδοποιήσεις.
- b) Σε περίπτωση που διαπιστώσετε μια επικίνδυνη κατάσταση πατήστε το μπουτόν κινδύνου στο τηλεχειριστήριο.
- c) **Μόλις αναγνωρίσετε μια επικίνδυνη κατάσταση, αποσυνδέστε το φως από την πρίζα.**
- d) **Χρησιμοποιήστε το σωστό εργαλείο. Μη χρησιμοποιείτε το εργαλείο για σκοπούς, για τους οποίους δεν προορίζεται, αλλά μόνο σύμφωνα με τους κανονισμούς και όταν βρίσκεται σε άψογη κατάσταση.**
- e) Η χρήση αυτού του εργαλείου για εργασίες διαφορετικές από τις προβλεπόμενες μπορεί να οδηγήσει σε επικίνδυνες καταστάσεις. Χρησιμοποιείτε το εργαλείο, τα αξεσουάρ, τα εξαρτήματα κτλ. σύμφωνα με τις παρούσες οδηγίες και όπως προβλέπεται για αυτόν τον συγκεκριμένο τύπο του εργαλείου. Λαμβάνετε ταυτόχρονα υπόψη τις συνθήκες εργασίες και την προς εκτέλεση εργασία.
- f) **Χρησιμοποιείτε μόνο γνήσια αξεσουάρ ή πρόσθετα εργαλεία, που αναφέρονται στις οδηγίες χρήσης.** Η χρήση αξεσουάρ ή πρόσθετων εργαλείων διαφορετικών από αυτά που αναφέρονται στις οδηγίες χρήσης μπορεί να σημαίνει για σας κίνδυνο τραυματισμού.
- g) Τα ηλεκτρικά εργαλεία παράγουν σπινθήρες, από τους οποίους μπορεί να αναφλεγεί η σκόνη ή τα αέρια. Λάβετε υπόψη σας τις περιβαλλοντικές συνθήκες. Μη χρησιμοποιείτε το εργαλείο, όπου υπάρχει κίνδυνος πυρκαγιάς ή εκρήξεων.
- h) Διατηρείτε τις χειρολαβές στεγνές, καθαρές και απαλλαγμένες από λιπαρές ουσίες και γράσα. Φροντίστε πριν από την αποσύνδεση του μηχανισμού ασφάλισης της κεφαλής κοπής, ώστε να συγκρατείτε γερά την κεφαλή κοπής.
- i) **Μην υπερφορτίζετε το εργαλείο. Εργάζεστε καλύτερα και ασφαλέστερα στην αναφερόμενη περιοχή ισχύος.**
- j) Ποτέ μην αφήνετε το εργαλείο χωρίς επίβλεψη.
- k) Φυλάξτε τα εργαλεία που δεν χρησιμοποιείτε με ασφαλή τρόπο. Εργαλεία που δε χρησιμοποιούνται πρέπει να φυλάσσονται σε στεγνό, υπερυψωμένο ή κλειδωμένο χώρο, εκτός της εμβέλειας παιδιών.
- l) Όταν δεν χρησιμοποιείτε το εργαλείο (π.χ. κατά τη διάρκεια διαλείμματος από την εργασία), πριν από την τοποθέτηση της κεφαλής κοπής, πριν από εργασίες φροντίδας και επισκευής, αποσυνδέετε πάντα το φως από την πρίζα. Αυτά τα προληπτικά μέτρα ασφαλείας αποτρέπουν την ακούσια εκκίνηση του εργαλείου.
- m) **Προστατέψτε τις ηλεκτρικές επαφές από βροχή και υγρασία.**
- n) Απομακρύνετε τα εργαλεία ρύθμισης ή τα κλειδιά από το εργαλείο, πριν το θέσετε σε λειτουργία. Ένα εξάρτημα ή κλειδί που βρίσκεται σε κάποιο περιστρεφόμενο εξάρτημα του ηλεκτρικού εργαλείου, μπορεί να προκαλέσει τραυματισμούς.
- o) Πριν από τη χρήση πρέπει να ελέγχετε το εργαλείο, τα εξαρτήματα και τα αξεσουάρ ως προς την απρόσκοπτη και σωστή λειτουργία. Ελέγξτε εάν λειτουργούν σωστά και δεν κολούν τα κινούμενα μέρη ή εάν υπάρχουν εξαρτήματα που έχουν υποστεί ζημιά. Όλα τα εξαρτήματα πρέπει να είναι σωστά τοποθετημένα και να πληρούν όλες τις απαιτήσεις ώστε να διασφαλίζεται η απρόσκοπτη και ασφαλής

## 5 Υποδείξεις για την ασφάλεια

λειτουργία. Τα μέρη που έχουν υποστεί ζημιά πρέπει να επισκευάζονται ή να αντικαθίστανται με κατάλληλο τρόπο από κάποιο αναγνωρισμένο εξειδικευμένο συνεργείο.

- p) Αποφύγετε την επαφή του δέρματος με ίλη διάτρησης και κοπής. Σε περίπτωση επαφής με τα μάτια ξεπλύνετε αμέσως με καθαρό νερό και αναζητήστε ενδεχομένως ιατρό.
- q) Χρησιμοποιείτε μάσκα προστασίας της αναπνοής στις εργασίες κατά τις οποίες παράγεται σκόνη, π.χ. στη στεγνή κοπή. Συνδέστε μια συσκευή αναρρόφησης σκόνης. Δεν επιτρέπεται η επεξεργασία επιβλαβών για την υγεία υλικών (π.χ. αμιάντος).
- r) Ακολουθήστε τις υποδείξεις για τη φροντίδα και τη συντήρηση.

### 5.4 Προστασία από ηλεκτροπληξία

- a) Υπάρχει αυξημένος κίνδυνος ηλεκτροπληξίας, όταν το σώμα σας είναι γειωμένο. Προστατευθείτε από ηλεκτροπληξία. Αποφύγετε την επαφή του σώματός σας με γειωμένα εξαρτήματα, π.χ. σωλήνες, θερμομαντικά σώματα, μάτια, ψυγεία.
- b) Ελέγχετε τακτικά τα καλώδια σύνδεσης του εργαλείου και, σε περίπτωση ζημιάς, αναθέστε την αντικατάστασή του σε αναγνωρισμένο ηλεκτρολόγο. Ελέγχετε τακτικά την μπαλαντέζα και αντικαταστήστε την εάν έχει υποστεί ζημιά.
- c) Ελέγχετε τη σωστή κατάσταση του εργαλείου και των αξεσουάρ. Μη χρησιμοποιείτε το εργαλείο και τα αξεσουάρ όταν υπάρχουν ζημιές, όταν το σύστημα δεν είναι πλήρες ή όταν δεν μπορείτε να χρησιμοποιήσετε τα χειριστήρια.
- d) Εάν κατά την εργασία υποστεί ζημιά το ηλεκτρικό καλώδιο τροφοδοσίας του δισκοπριονου, δεν επιτρέπεται να ακουμπήσετε ούτε το καλώδιο τροφοδοσίας ούτε το δισκοπρίονο. Πατήστε

το μπουτόν κινδύνου και αποσυνδέστε το φιν από την πρίζα.

- e) Διακόπτες που έχουν υποστεί ζημιά πρέπει να αντικαθίστανται από το σέρβις της Hilti. Μη χρησιμοποιείτε εργαλείο στο οποίο δεν μπορείτε να ανοίξετε και να κλείσετε το διακόπτη.
- f) **Αναθέτετε την επισκευή του εργαλείου μόνο σε ηλεκτρολόγο (σέρβις της Hilti) και μόνο με γνήσια ανταλλακτικά, διαφορετικά ενδέχεται να προκληθούν κίνδυνοι για τον χρήστη.** Μη χρησιμοποιείτε το καλώδιο σύνδεσης για σκοπούς για τους οποίους δεν προορίζεται. Ποτέ μη μεταφέρετε το εργαλείο κρατώντας το από το καλώδιο σύνδεσης. Μη χρησιμοποιείτε το καλώδιο σύνδεσης για να τραβήξετε το φιν από την πρίζα.
- g) **Μη χρησιμοποιείτε το καλώδιο σύνδεσης για σκοπούς για τους οποίους δεν προορίζεται. Ποτέ μη μεταφέρετε το εργαλείο κρατώντας το από το καλώδιο σύνδεσης. Μη χρησιμοποιείτε το καλώδιο σύνδεσης για να τραβήξετε το φιν από την πρίζα.**
- h) **Προστατέψτε το καλώδιο σύνδεσης από υπερβολική θερμοκρασία, λάδια και αιχμηρές ακμές.**
- i) Σε ενδεχόμενη κοπή σε ρευματοφόρα μέρη ή σε περίπτωση αποτυχίας της μόνωσης υπάρχει χωρίς γείωση κίνδυνος-θάνατος. Σε καμία περίπτωση μην θέτετε το εργαλείο σε λειτουργία χωρίς γείωση! Συνδέετε το εργαλείο και τα αξεσουάρ του μόνο σε πηγές ρεύματος, που έχουν αγωγό γείωσης και ρελέ ασφαλείας. Ελέγχετε την απρόσκοπτη λειτουργία πριν από κάθε ενεργοποίηση. Όταν χρησιμοποιείτε γεννήτρια ή όταν δεν υπάρχει στο κτίριο αγωγός γείωσης χρησιμοποιήστε ένα καρφί γείωσης.
- j) Βεβαιωθείτε ότι η τάση του ηλεκτρικού δικτύου συμφωνεί με τα στοιχεία στις πινακίδες τύπου.
- k) Διατηρείτε στεγνά τα ηλεκτρικά καλώδια και ειδικά τις συνδέσεις τους. Κλείνετε τις πρίζες όταν δεν τις χρησιμοποιείτε με τα καλύμματα που έχετε παραλάβει.



- l) Χρησιμοποιείτε μόνο καλώδια προέκτασης με επαρκή διατομή εγκεκριμένα για την περιοχή χρήσης. Μην εργάζεστε με τυλιγμένα καλώδια προέκτασης διότι ενδέχεται να προκληθεί απώλεια ισχύος και υπερθέρμανση του καλωδίου.
- m) Αποσυνδέστε την παροχή ρεύματος πριν από εργασίες καθαρισμού και συντήρησης ή σε περίπτωση διακοπής των εργασιών.
- n) Λάβετε υπόψη, ότι κάποια επιμέρους εξαρτήματα μέσα στο περίβλημα βρίσκονται υπό επικίνδυνη για τη ζωή υψηλή τάση ακόμη και έως και 10 λεπτά μετά την αποσύνδεση της παροχής ρεύματος.

### 5.5 Απαιτήσεις από το χρήστη

- a) Ο χειρισμός του εργαλείου επιτρέπεται να γίνεται μόνο από ειδικά εκπαιδευμένους ειδικούς κοπής σκυροδέματος, που στη συνέχεια αναφέρονται ως "Χειριστές". Πρέπει να έχουν εξοικειωθεί πλήρως με το περιεχόμενο αυτών των οδηγιών χρήσης και να έχουν εκπαιδευτεί από έναν ειδικό της Hilti στην ασφαλή χρήση.
- b) Μία στιγμή απροσεξίας μπορεί να προκαλέσει σοβαρούς τραυματισμούς. Να είσαστε πάντα προσεκτικοί, να προσέχετε τί κάνετε και να εργάζεστε με περίσκεψη. Μην χρησιμοποιείτε το εργαλείο όταν είσαστε κουρασμένοι ή όταν βρίσκεστε υπό την επήρεια ναρκωτικών ουσιών, οινοπνεύματος ή φαρμάκων.
- c) Χρησιμοποιήστε εξοπλισμό προστασίας. Φοράτε υποδήματα προστασίας, προστατευτικά γάντια, κράνος, ωτασπίδες, προστατευτικά γυαλιά και ενδεχομένως κράνος.

### 5.6 Ασφάλεια στη λειτουργία

- a) Ελέγχετε το επίτοιχο δισκοπρίονο και τα μέρη του, το δίσκο κοπής καθώς και τα αξεσουάρ πριν από κάθε χρήση ως προς την απρόσκοπτη λειτουργία τους. Φροντίζετε ώστε να έχουν αποκατασταθεί **σωστά** τυχόν ζημιές και δυσλειτουργίες πριν από την ενεργοποίηση.
- b) Μια πτώση εξαρτήματος μπορεί να προκαλέσει σοβαρές ζημιές ή τραυματισμούς. Επιτρέπεται να αρχίσετε την εργασία μόνο όταν το σύστημα επίτοιχου δισκοπρίονου (πόδια ραγών) είναι στερεωμένο με ασφάλεια και ευστάθεια σε συμπαγές υπόστρωμα και έχει διενεργηθεί σωστά η εγκατάσταση του συστήματος (καλή σύσφιξη όλων των βιδών, κεφαλή κοπής ασφαλισμένη καλά πάνω στη ράγα και τελικοί αναστολείς τοποθετημένοι).
- c) **Μην στέκεστε κατά κανόνα ποτέ στο επίπεδο κοπής του περιστρεφόμενου δίσκου κοπής!** Χρησιμοποιείτε πάντα τον κατάλληλο προφυλακτήρα δίσκου κοπής (τύπος BG για κανονικές κοπές, τύπος BGF για σύρριζα κοπές).
- d) Σε κοπές γωνιών με μερικώς ανοιχτό προφυλακτήρα δίσκου, οι χειρισμοί πρέπει να γίνονται από την πλευρά που είναι κλειστή ή/και προστατεύεται από τον προφυλακτήρα του δίσκου κοπής και ενδεχομένως θα πρέπει ο χειριστής να λάβει πρόσθετα μέτρα (κάλυμμα, σανίδα, πίνακας διακοπών).
- e) Η πρόσβαση στην επικίνδυνη περιοχή (π.χ. για αλλαγή του δίσκου κοπής ή για αφαίρεση ενός πλευρικού τμήματος του προφυλακτήρα δίσκου, εισαγωγή σφηνών κτλ.) επιτρέπεται μόνο όταν είναι απενεργοποιημένη η μονάδα κίνησης του δίσκου και ο δίσκος σταματημένος. Πατήστε το μπουτόν κινδύνου πριν εισέλθετε στην περιοχή κινδύνων.

## 5 Υποδείξεις για την ασφάλεια

- f) Μην ακουμπάτε περιστρεφόμενα εξαρτήματα. Διατηρείτε τις χειρολαβές στεγνές, καθαρές και απαλλαγμένες από λιπαρές ουσίες και γράσα.
- g) Τηρείτε κατά την κοπή τις επιτρεπόμενες παραμέτρους μετάδοσης κίνησης καθώς και τις προτεινόμενες ενδεικτικές τιμές για τον αριθμό στροφών του δίσκου κοπής και την ταχύτητα προώθησης.
- h) Χρησιμοποιείτε μόνο δίσκους κοπής που ανταποκρίνονται στις απαιτήσεις κατά EN 13236. Απαγορεύεται η χρήση δίσκων κοπής εκτός του τεχνικά καθορισμένου εύρους διαμέτρων. Τοποθετείτε τους δίσκους κοπής σύμφωνα με τη φορά περιστροφής του εργαλείου.
- i) Με τη χρήση δίσκων κοπής με τμήματα συγκολλημένα με λείζερ μπορεί να μειωθεί ο κίνδυνος θραύσης τμημάτων.
- j) Ελέγχετε πριν από κάθε ενεργοποίηση του επίτοιχου δισκοπρίονου την πατούρα και το δίσκο κοπής για τυχόν ζημιές (π.χ. ρωγμές στον πυρήνα του δίσκου) και απολιπαίνετε την υποδοχή του δίσκου.
- k) Στο δίσκο κοπής μπορεί να αναπτυχθούν υψηλές θερμοκρασίες, επομένως μην τον πιάνετε χωρίς γάντια εργασίας!
- l) Χρησιμοποιείτε για τη στερέωση των ποδιών των ραγών καθώς και για την ασφάλιση των εξαρτημάτων αποκλειστικά και μόνο επαρκών διαστάσεων υλικό στερέωσης (αγκύρια, βίδες κτλ.)
- m) Η χρήση μη προτεινόμενων γνήσιων αξεσουάρ μπορεί να προκαλέσει τραυματισμούς ή ζημιές. Χρησιμοποιείτε μόνο αξεσουάρ, που προτείνονται στις παρούσες οδηγίες χρήσης.
- n) Βεβαιωθείτε κατά τη χρήση βοηθημάτων ανάβασης (σκελετός, σκάλες κτλ.), ότι καλύπτουν τις προδιαγραφές, δεν έχουν υποστεί ζημιές και έχουν στηθεί σύμφωνα με τους κανονισμούς.
- o) Ο χειριστής οφείλει να διασφαλίζει ότι καμία στιγμή της διαδικασίας κοπής δεν υπάρχουν άτομα στην επικίνδυνη περιοχή – αυτό ισχύει και για την όχι άμεσα ορατή περιοχή, π.χ. στην πίσω πλευρά της κοπής. Εάν χρειάζεται, πρέπει να τοποθετούνται ευρείας έκτασης περιφράξεις ή να ορίζεται προσωπικό επίβλεψης.
- p) Να είσαστε πάντα προσεκτικοί. Παρατηρείτε τη διαδικασία κοπής, την ψύξη νερού καθώς και τον περιβάλλοντα χώρο της θέσης εργασίας. Μην εργάζεστε με το εργαλείο, όταν δεν έχετε αυτοσυγκέντρωση.
- q) Δεν επιτρέπεται η διενέργεια τροποποιήσεων στο σύστημα κοπής!

### 5.7 Υποδείξεις ασφαλείας για τη μεταφορά

- a) Αποφύγετε την ανύψωση και τη μεταφορά βαριών φορτίων. Χρησιμοποιείτε κατάλληλα μέσα ανύψωσης και μεταφοράς και μοιράστε ενδεχομένως τα βαριά φορτία σε πολλά άτομα.
- b) Χρησιμοποιείτε τις προβλεπόμενες λαβές για τη μεταφορά. Διατηρείτε τις χειρολαβές στεγνές, καθαρές και απαλλαγμένες από λιπαρές ουσίες και γράσα.
- c) Λάβετε υπόψη ότι το εργαλείο μπορεί να ανατραπεί. Τοποθετείτε το εργαλείο μόνο σε επίπεδη, σταθερή επιφάνεια.
- d) Ασφαλίζετε κατά τη μεταφορά το σύστημα κοπής και τα μέρη του από ακούσια ολίσθηση και πτώση.
- e) Η μεταφορά του εργαλείου με γερανό επιτρέπεται να πραγματοποιείται μόνο με εγκεκριμένα μέσα ανύψωσης στα προβλεπόμενα σημεία. Βεβαιωθείτε πριν από τη μεταφορά ότι όλα τα αφαιρούμενα μέρη είναι στερεωμένα ή/και ασφαλισμένα σίγουρα στην τροχήλατη βάση μεταφοράς. Μην στέκεστε ποτέ κάτω από αιωρούμενα φορτία.

- f) Κίνδυνος ανατροπής! Ράγες μήκους άνω του 1,5 m ενδέχεται να ανατρέψουν την τροχήλατη βάση μεταφοράς. Μην μεταφέρετε ράγες με μήκος άνω του 1,5 m στην τροχήλατη βάση μεταφοράς. Εάν η τροχήλατη βάση μεταφοράς ανατραπεί, μπορεί να προκληθούν τραυματισμοί και υλικές ζημιές.
- g) Η τροχήλατη βάση μεταφοράς προορίζεται για τη μεταφορά του συστήματος κοπής και των συγκεκριμένων αξεσουάρ και δεν επιτρέπεται να χρησιμοποιείται για άλλου είδους σκοπούς μεταφοράς.

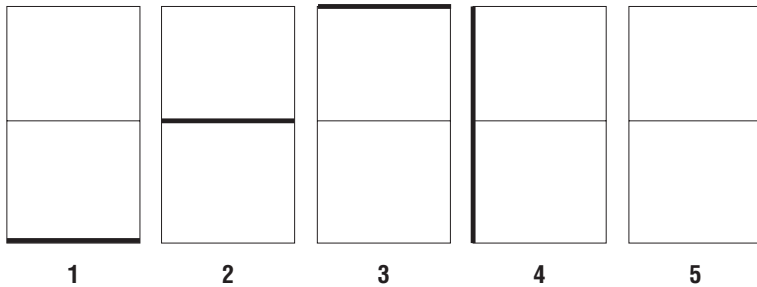
## 6 Προετοιμασία εργασίας

### 6 Προετοιμασία εργασίας

#### 6.1 Σχεδιασμός σειράς τομών κοπής και σχεδίαση των τομών και των στερεώσεων

##### ΥΠΟΔΕΙΞΗ

Συνήθως τα τμήμα που πρέπει να κοπούν είναι σχεδιασμένα από τον εντολέα. Με σωστή τοποθέτηση των ποδιών των ραγών μπορεί να επιτευχθεί μια ορθολογική σειρά τομών κοπής.



Ενδεικτική σειρά κοπής για άνοιγμα πόρτας με τομή διαχωρισμού

Εάν χρειάζεται, προσαρμόστε στις εκάστοτε συνθήκες το μέγιστο βάρος του μπλοκ σκυροδέματος με τομές διαχωρισμού (π.χ. μέγιστο επιτρεπόμενο φορτίο δαπέδου, αντοχή ανυψωτικών, διαστάσεις θυρών).

Για τη στερέωση του κομμένου σκυροδέματος χρησιμοποιήστε κατάλληλες σιδερένιες σφήνες και υποστηρίγματα.

#### 6.2 Τροφοδοσία ρεύματος / Ασφάλεια

##### ΠΡΟΣΟΧΗ

Βεβαιωθείτε ότι στο ηλεκτρικό καλώδιο τροφοδοσίας του εργοταξίου, είτε από το ηλεκτρικό δίκτυο είτε από γεννήτρια, υπάρχει πάντα αγωγός γείωσης και ρελέ ασφαλείας και ότι είναι συνδεδεμένα.

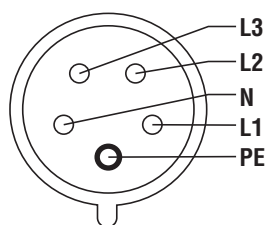
Φροντίστε ώστε η τροφοδοσία από το εργοτάξιο είναι ασφαλισμένη ως εξής:

##### Παραλλαγή τάσης 3 × 380 ... 400 V

Ασφάλεια	16 A
Ρελέ ασφαλείας (FI)	Τύπος A 30 mA
Απαραίτητη ισχύς γεννήτριας	Ελαχ. 20 kVA @ 16 A

### 6.3 Τροφοδοσία ρεύματος / φως τροφοδοσίας

#### Διάγραμμα συνδέσεων



L1	Φάση 1
L2	Φάση 2
L3	Φάση 3
N	Ουδέτερος αγωγός (δεν χρησιμοποιείται από το δισκοπρίονο και δεν είναι καλωδιωμένος)
PE	Αγωγός προστασίας (γείωση)

Παραλλαγή τάσης	3 × 400 V
Διάγραμμα συνδέσεων	3~ + N + PE - 16 A

#### ΥΠΟΔΕΙΞΗ

Η απουσία μεμονωμένων φάσεων (L1, L2, L3) καθώς και η συνδεδεμένη τάση ηλεκτρικού δικτύου εμφανίζονται στο τηλεχειριστήριο.

### 6.4 Καλώδια προέκτασης / διατομές καλωδίων

Φροντίστε ώστε χρησιμοποιούνται για την περιοχή χρήσης μόνο εγκεκριμένα καλώδια προέκτασης με επαρκή διατομή, δεδομένου ότι διαφορετικά ενδέχεται να υπερθερμανθεί το καλώδιο.

Οι διατομές καλωδίων πρέπει να ανέρχονται κατά EN 61029-1 σε τουλάχιστον 1,5 mm<sup>2</sup> για 16 A (διατομή καλωδίου = επιφάνεια εγκάρσιας τομής επιμέρους αγωγού).

Μικρότερες διατομές καλωδίων και μακριά καλώδια οδηγούν σε πτώση τάσης και ενδεχομένως σε μείωση της ισχύος.

Προσέξτε ώστε κατά τη λειτουργία του ηλεκτρικού επίτοιχου δισκοπρίονου να μην είναι τυλιγμένο το καλώδιο προέκτασης στην ανέμη.

### 6.5 Σύνδεση νερού ψύξης

Με θερμοκρασία νερού 25°C απαιτούνται για την ψύξη της κεφαλής κοπής περ. 2 l/min.

Σε περίπτωση πολύ χαμηλής ψυκτικής ισχύος ενεργοποιείται η απενεργοποίηση προστασίας του εργαλείου.

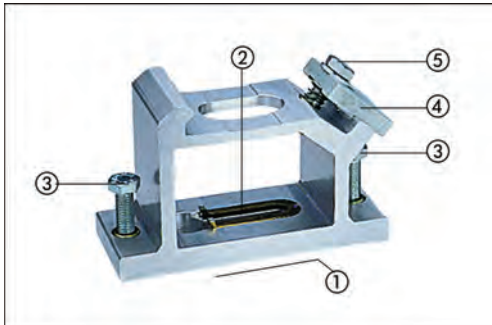
Χρησιμοποιείτε μόνο καθαρό νερό ψύξης.

Σε περίπτωση χαμηλής πίεσης του δικτύου ύδρευσης χρησιμοποιείτε αντεπίστροφη βαλβίδα στη σύνδεση νερού, για την πρόληψη πιθανής ρύπανσης της παροχής νερού.

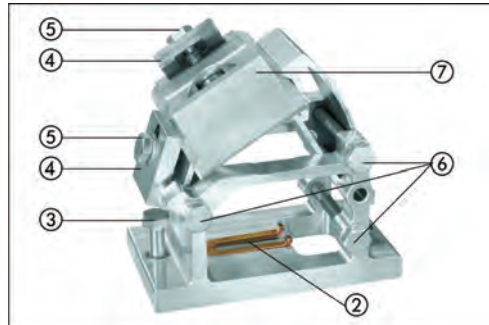
## 7 Εγκατάσταση του συστήματος

### 7 Εγκατάσταση του συστήματος

#### 7.1 Πόδια ράγας



Πόδι ράγας για κανονική κοπή



Πόδι ράγας για λοξή και ορθογώνια κοπή

- ① Επιφάνεια έδρασης
- ② Σχισμή αγκυρίου για τοποθέτηση ποδιού ράγας
- ③ Βίδες στάθμισης
- ④ Πλάκα σύσφιξης για σύσφιξη ράγας
- ⑤ Βίδα σύσφιξης για σύσφιξη ράγας
- ⑥ Βίδες σύσφιξης για κεκλιμένη θέση
- ⑦ Πλάκα σύσφιξης για ορθογώνια κοπή

#### 7.2 Στερέωση ποδιών ράγας

##### ΠΡΟΕΙΔΟΠΟΙΗΣΗ

Χρησιμοποιείτε αγκύρια κατάλληλα για το υπάρχον υπόστρωμα και προσέξτε τις οδηγίες τοποθέτησης του κατασκευαστή των αγκυρίων.

##### ΠΡΟΣΟΧΗ

Η παράβλεψη των εικονιζόμενων αποστάσεων των ποδιών των ραγών προκαλεί μετατόπιση κοπής και ενδέχεται να προκαλέσει σε ακραία περίπτωση αποτυχία της στερέωσης με αγκύριο.

##### ΠΡΟΣΟΧΗ

Μια επαρκώς διαστασιολογημένη και κατάλληλη για το υπόστρωμα στερέωση του συστήματος κοπής αποτελεί βασική προϋπόθεση για αποτελεσματική και ασφαλή εργασία.

##### ΠΡΟΕΙΔΟΠΟΙΗΣΗ

Τα μεταλλικά διανοιγόμενα αγκύρια Hilti M12 είναι κανονικά κατάλληλα για στερέωση του εξοπλισμού σε μη ρηγματωμένο σκυρόδεμα. Παρόλα αυτά ενδέχεται υπό συγκεκριμένες συνθήκες να είναι απαραίτητη μια εναλλακτική στερέωση. Σε περίπτωση ερωτήσεων σχετικά με την ασφαλή στερέωση απευθυνθείτε στο τεχνικό σέρβις της Hilti.

## 7 Εγκατάσταση του συστήματος

### ΠΡΟΕΙΔΟΠΟΙΗΣΗ

Το αγκύριο HKD-D M12 δεν είναι κατάλληλο για εφαρμογές σε ρηγματωμένο σκυρόδεμα, τοιχοποιία, τεχνητές ή φυσικές πέτρες και παρόμοια υλικά.

### ΥΠΟΔΕΙΞΗ

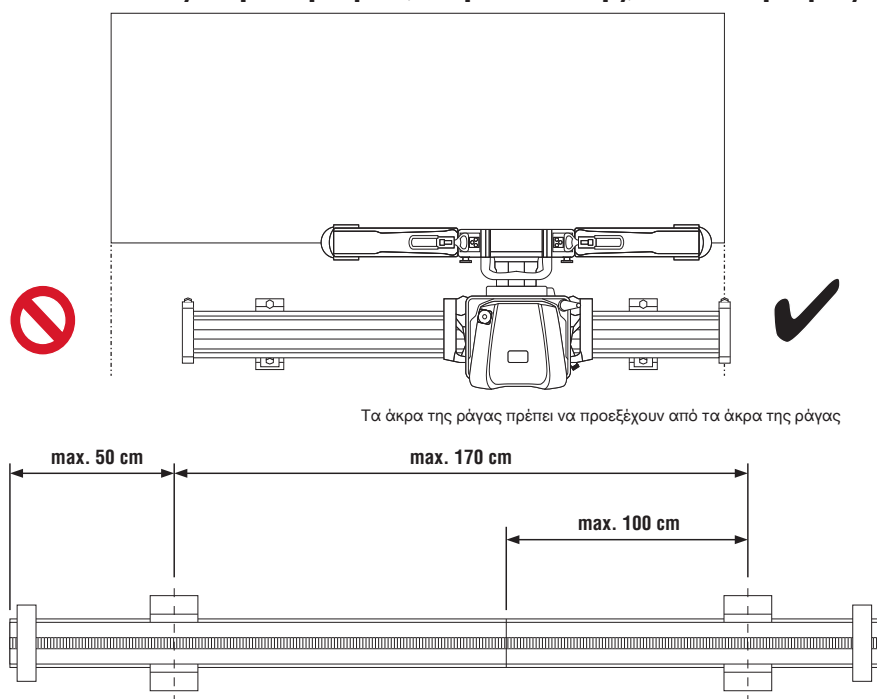
Για λοξές και ορθογώνιες κοπές χρησιμοποιήστε το πόδι ράγας DS-RFP-L.

### ΥΠΟΔΕΙΞΗ

Προσέξτε κατά την τοποθέτηση της ράγας ώστε η περιοχή του ραγών που είναι περιορισμένη από τους αναστολείς να είναι ελεύθερη τουλάχιστον μέχρι τα άκρα κοπής.

Διαφορετικά μπορεί ο αναστολέας να σταματήσει την κεφαλή κοπής και να διακοπεί η διαδικασία κοπής.

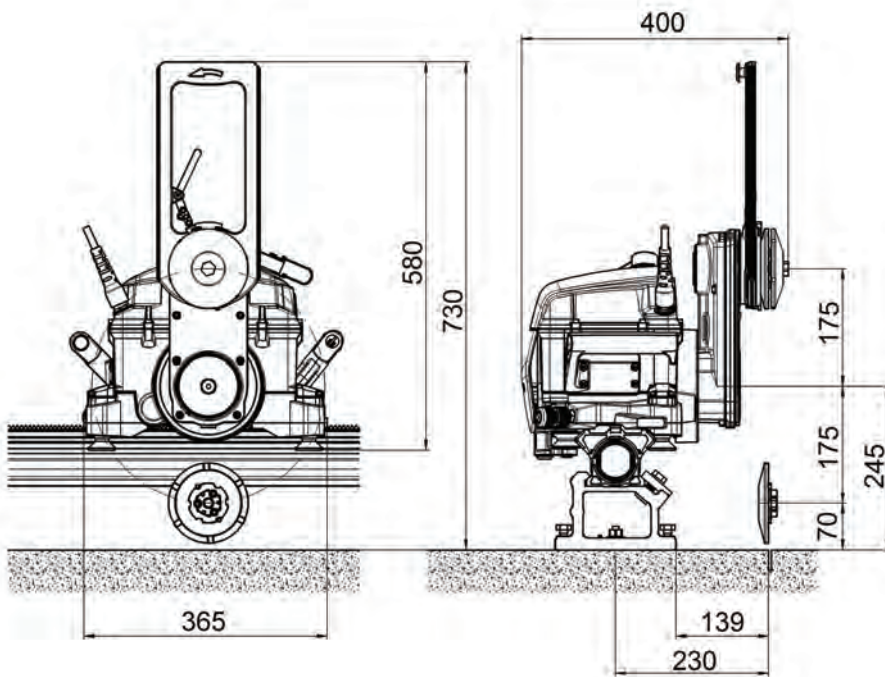
### Αποστάσεις άκρων ραγών, άκρων κοπής, ποδιών ράγας και αγκυρίων



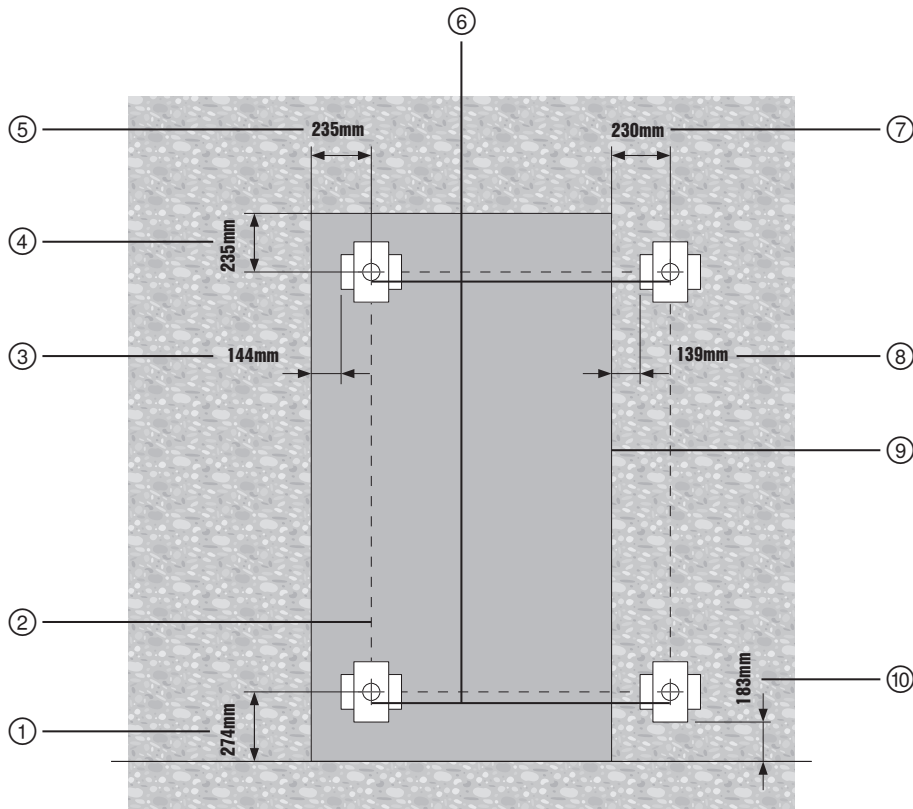
Τα άκρα της ράγας πρέπει να προεξέχουν από τα άκρα της ράγας

Μέγιστες αποστάσεις ανάμεσα σε πόδια ράγας και άκρα ράγας ή/και σημεία σύνδεσης

## 7 Εγκατάσταση του συστήματος



Κύριες διαστάσεις της κεφαλής κοπής DST 10-CA (σε mm)



Αποστάσεις των αγκυριών και των ποδιών της ράγας από την τομή



## 7 Εγκατάσταση του συστήματος

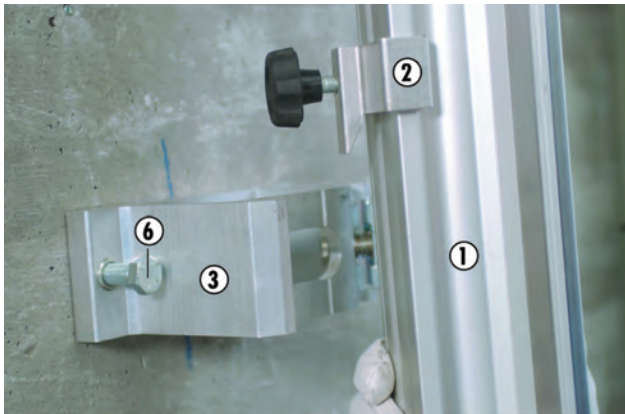
- ① Απόσταση αγκυρίων από το έδαφος σε σύρριζα κοπή
  - ② Γραμμές αγκυρίων
  - ③ Απόσταση ποδιών ράγας από την ακμή κοπής (με δίσκο κοπής)
  - ④ Απόσταση αγκυρίων από την ακμή κοπής (με δίσκο κοπής)
  - ⑤ Απόσταση αγκυρίων από την ακμή κοπής (με δίσκο κοπής)
  - ⑥ Θέσεις αγκυρίων με πόδι ράγας, με περιστροφή κατά 90° δυνατότητα χρήσης για οριζόντιες και κάθετες τομές
  - ⑦ Απόσταση ποδιών ράγας από την ακμή κοπής (χωρίς δίσκο κοπής)
  - ⑧ Απόσταση αγκυρίων από την ακμή κοπής (χωρίς δίσκο κοπής)
  - ⑨ Σχεδιασμένη κοπή (π.χ. περίγραμμα πόρτας)
  - ⑩ Απόσταση ποδιών ράγας από το έδαφος σε σύρριζα κοπή
1. Σχεδιάστε την οπή αγκυρίου για τοποθέτηση ποδιού ράγας.  
**ΥΠΟΔΕΙΞΗ** Τα πόδια της ράγας επιτρέπεται να βρίσκονται σε μέγιστη απόσταση 50 cm από το άκρο της ράγας και μέγιστο 100 cm από τον αρμό της ράγας. Η απόσταση ανάμεσα σε δύο πόδια ράγας δεν επιτρέπεται να υπερβαίνει τα 170 cm.
  2. Ανοίξτε την τρύπα για το αγκύριο (βάθος και διάμετρος σύμφωνα με κατασκευαστή αγκυρίου).
  3. Καθαρίστε την τρύπα από τη σκόνη διάτρησης.
  4. Τοποθετήστε το αγκύριο (π.χ. Hilti HKD-D M12) και ανοίξτε το με εργαλείο τοποθέτησης.
  5. Βιδώστε με το χέρι βίδες στερέωσης 8.8 με παξιμάδι με πατούρα (περιεχόμενο βαλίτσας αξεσουάρ) μέχρι να τερματίσουν.



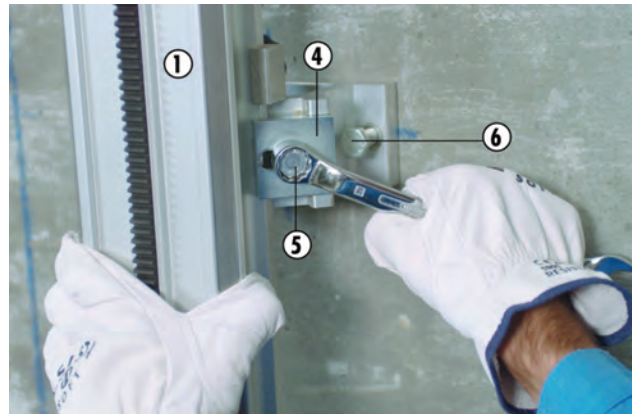
6. Τοποθετήστε το πόδι της ράγας, ευθυγραμμίστε το και σφίξτε ελαφρά το παξιμάδι.  
**ΥΠΟΔΕΙΞΗ** Οι βίδες στάθμισης δεν πρέπει να προεξέχουν κατά την τοποθέτηση στην επιφάνεια έδρασης του ποδιού.

## 7 Εγκατάσταση του συστήματος

### 7.3 Τοποθέτηση της ράγας



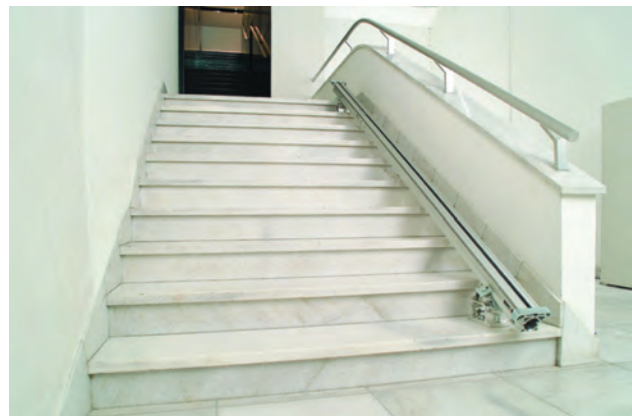
Τοποθέτηση ποδιού ράγας με στάνταρ πόδι ράγας



Τοποθέτηση ποδιού ράγας με στάνταρ πόδι ράγας



Τοποθέτηση ποδιού ράγας με πόδι λοξής και ορθογώνιας κοπής



Τοποθέτηση ποδιού ράγας με πόδι λοξής και ορθογώνιας κοπής

- ① Ράγα
- ② Άγκιστρο ράγας
- ③ Πόδι ράγας
- ④ Πλάκα σύσφιξης για σύσφιξη ράγας
- ⑤ Βίδα σύσφιξης για σύσφιξη ράγας
- ⑥ Βίδες στάθμισης
- ⑦ Πλάκα σύσφιξης για ορθογώνια κοπή

#### ΥΠΟΔΕΙΞΗ

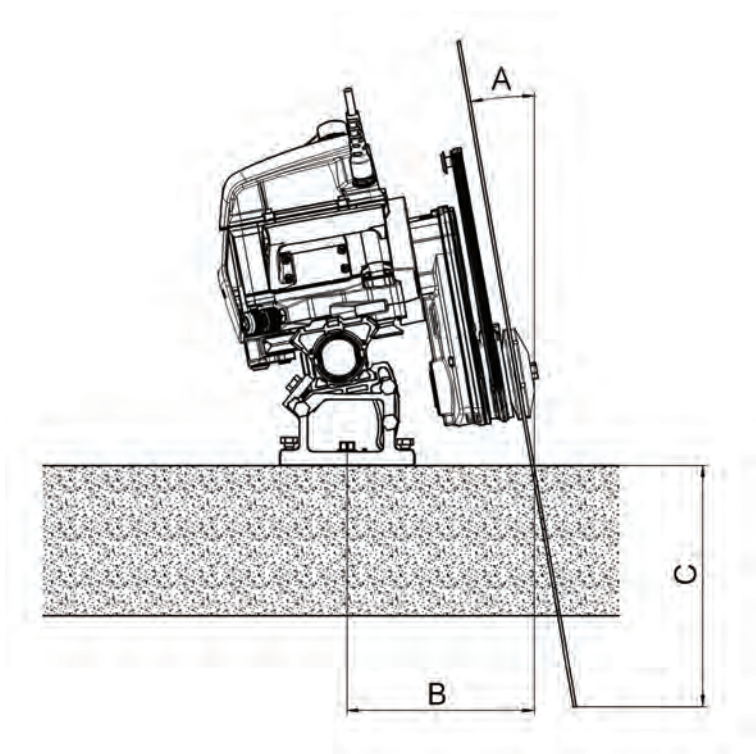
Το άγκιστρο ράγας δεν μπορεί να χρησιμοποιηθεί για πόδι ράγας λοξής κοπής.

1. Τοποθετήστε το άγκιστρο της ράγας στη ράγα.
2. Κρεμάστε τη ράγα με τοποθετημένο το άγκιστρο στο πόδι της ράγας και κλείστε τις πλάκες σύσφιξης.
3. Ευθυγραμμίστε το πόδι της ράγας υπό ορθή γωνία με τη ράγα και σφίξτε τις πλάκες σύσφιξης.

## 7 Εγκατάσταση του συστήματος

4. Ρυθμίστε τις πιθανές υψομετρικές διαφορές με τις βίδες στάθμισης.
5. Ρυθμίστε την απόσταση κοπής και σφίξτε τις βίδες στερέωσης.  
**ΥΠΟΔΕΙΞΗ** Προσέξτε τις οδηγίες για τις αποστάσεις των ποδιών της ράγας από τη σχεδιαζόμενη κοπή.
6. Τοποθετήστε στα δύο άκρα της ράγας έναν αναστολέα.

### 7.3.1 Διαστάσεις ρύθμισης για λοξές κοπές



A	B	C			
		(Ø) 600 mm	(Ø) 700 mm	(Ø) 800 mm	(Ø) 900 mm
0°	23,0 cm	23,0 cm	28,0 cm	33,0 cm	38,0 cm
5°	23,8 cm	19,9 cm	24,9 cm	29,9 cm	34,9 cm
10°	24,8 cm	17,1 cm	22,0 cm	26,9 cm	31,8 cm
15°	26,0 cm	13,9 cm	18,8 cm	23,7 cm	28,5 cm
20°	27,6 cm	10,8 cm	15,5 cm	20,2 cm	24,9 cm
25°	29,5 cm	7,5 cm	12,0 cm	16,5 cm	21,1 cm
30°	31,8 cm		8,3 cm	12,7 cm	17,0 cm
35°	34,6 cm			8,6 cm	12,7 cm
40°	38,1 cm				8,3 cm

## 7 Εγκατάσταση του συστήματος

### 7.4 Προέκταση της ράγας

#### ΥΠΟΔΕΙΞΗ

Για μεγάλες κοπές υπάρχει η δυνατότητα ένωσης επιμέρους ραγών σε ένα ενιαίο σύνολο με τη βοήθεια της κωνικής σύνδεσης καθώς και των έκκεντρων πείρων.



- ① Ράγα
- ② Σύνδεση κώνου
- ③ Έκκεντρος πείρος
- ④ Τετράγωνο κλειδί 1/2"
- ⑤ Χιτώνιο κώνου

1. Καθαρίστε τον κώνο και τα χιτώνια.
2. Τοποθετήστε τον κώνο και στερεώστε τον με έκκεντρο πείρο.
3. Τοποθετήστε τη ράγα στον κώνο και στερεώστε επίσης με έκκεντρο πείρο.
4. Για την αφαίρεση των έκκεντρων πείρων περιστρέψτε αντίστροφα και αφαιρέστε πρεσαριστά τον κώνο.

### 7.5 Τοποθέτηση κεφαλής κοπής

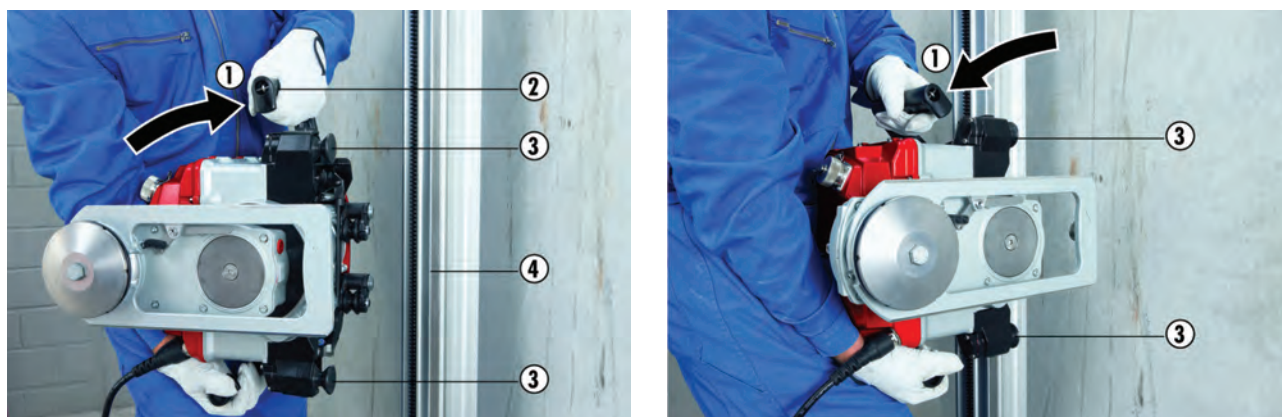
#### ΠΡΟΣΟΧΗ

Φροντίστε πριν από την αποσύνδεση του μηχανισμού ασφάλισης της κεφαλής κοπής, ώστε να συγκρατείτε γερά την κεφαλή κοπής.

#### ΥΠΟΔΕΙΞΗ

Για εφαρμογές σύρριζα κοπής, τοποθετήστε την πατούρα σύρριζα κοπής DS-FCA--110 στην κεφαλή κοπής.

## 7 Εγκατάσταση του συστήματος



- ① Μοχλός σύσφιξης με ενσωματωμένο κουμπί απασφάλισης
- ② Κουμπί απασφάλισης
- ③ Ράουλο οδηγός
- ④ Επιφάνεια-οδηγός

1. Πατήστε το κουμπί απασφάλισης ②, πιέστε προς τα κάτω το μοχλό σύσφιξης ① και ασφαλίστε τον στην κάτω θέση.  
**ΥΠΟΔΕΙΞΗ** Διακόψτε την τοποθέτηση της κεφαλής κοπής, εάν ο μοχλός σύσφιξης δεν κλειδώνει απρόσκοπτα σε ανοιχτή ή κλειστή θέση.
2. Τοποθετήστε την κεφαλή κοπής στη στερεωμένη ράγα.
3. Ελέγξτε τη σωστή θέση των ράουλων οδηγών ③.  
**ΥΠΟΔΕΙΞΗ** Οι επιφάνειες-οδηγοί ④ βρίσκονται στο κέντρο των ράουλων οδηγών.
4. Πατήστε το κουμπί απασφάλισης ②, τραβήξτε το μοχλό σύσφιξης ① προς τα επάνω μέχρι τη θέση ασφάλισης.
5. Πριν το αφήσετε, ελέγξτε τη θέση των ράουλων οδηγών ③ στη ράγα και τη σωστή ασφάλιση του μοχλού σύσφιξης (μετακινώντας πέρα-δώθε το μοχλό σύσφιξης).

### 7.6 Ρύθμιση βάσης προφυλακτήρα δίσκου κοπής



- ① Βάση προφυλακτήρα δίσκου
- ② Μηχανισμός ασφάλισης χωρίς εργασία

1. Ρυθμίστε τη βάση του προφυλακτήρα δίσκου ① στην επιθυμητή θέση (45°/90°/135°).

## 7 Εγκατάσταση του συστήματος

2. Πιέστε ελαφρά το μοχλό ② και περιστρέψτε ταυτόχρονα ελαφρά τη βάση προφυλακτήρα δίσκου μέχρι να αισθανθείτε ότι ασφάλισε, στη συνέχεια κλείστε το μοχλό πέρα από νεκρό σημείο.
3. Για την απασφάλιση, ανοίξτε το μοχλό ② προς την αντίθετη κατεύθυνση.

### 7.7 Σύνδεση καλωδίου τροφοδοσίας, καλωδίου τηλεχειρισμού και αγωγού νερού ψύξης

#### ΠΡΟΣΟΧΗ

Κατά την αποσύνδεση, μην τραβάτε το καλώδιο αλλά πάντα το φισ. Κλείστε αμέσως τα πώματα.

#### ΠΡΟΣΟΧΗ

Για την αποφυγή ζημιών, ελέγξτε την απρόσκοπτη κατάσταση και την καθαριότητα των πριζών και των φισ και αποκαταστήστε τα πιθανά ελαττώματα και απομακρύνετε τις ακαθαρσίες πριν από τη σύνδεση.

#### ΠΡΟΣΟΧΗ

Μην τυλίγετε το καλώδιο και περάστε το έτσι, ώστε οι συνδέσεις να μην βρίσκονται μέσα στο νερό και τα καλώδια να μπορούν να ακολουθούν ελεύθερα την κεφαλή κοπής χωρίς επιβάρυνση από εφελκυσμό.



- ① Πρίζα για καλώδιο τηλεχειρισμού
- ② Σύνδεση για αγωγό νερού ψύξης
- ③ Πώμα για πρίζες και φισ
- ④ Χιτώνιο ασφάλισης

## 7 Εγκατάσταση του συστήματος

- ⑤ Καλώδιο τροφοδοσίας
- ⑥ Κεραία
- ⑦ Ένδειξη ετοιμότητας λειτουργίας
- ⑧ Σημάδι για προσδιορισμό θέσης (για Cut Assist)
- ⑨ Απόσταση από άκρο κοπής σε αρνητική κατεύθυνση (για Cut Assist)
- ⑩ Απόσταση από άκρο κοπής σε θετική κατεύθυνση (για Cut Assist)

1. Σύνδεση αγωγού νερού ψύξης
2. Σύνδεση καλωδίου τροφοδοσίας στην πηγή ρεύματος
3. Εάν θέλετε να εργαστείτε ασύρματα, ενεργοποιήστε τώρα το τηλεχειριστήριο  
**ΥΠΟΔΕΙΞΗ** Εάν θέλετε να εργαστείτε με το καλώδιο τηλεχειρισμού, πραγματοποιήστε επιπρόσθετα τα ακόλουθα βήματα:
4. Για σύνδεση του καλωδίου τηλεχειρισμού αφαιρέστε τα πώματα
5. Ευθυγραμμίστε το φινιρίσμα και πιέστε το χωρίς βία σε ολόκληρο το βάθος.
6. Κλείστε και ασφαλίστε το χιτώνιο ασφάλισης
7. Ενεργοποίηση τηλεχειριστηρίου

### 7.8 Τοποθέτηση δίσκου

#### ΥΠΟΔΕΙΞΗ

Για εφαρμογές σύρριζα κοπής, τοποθετήστε την πατούρα σύρριζα κοπής DS-FCA-110 και τον προφυλακτήρα δίσκου σύρριζα κοπής (προαιρετικά διαθέσιμος).

Ως κεντρική βίδα σύσφιξης χρησιμοποιείτε αποκλειστικά και μόνο τη γνήσια βίδα της Hilti (ποιότητα χάλυβα 10.9).

Ελέγχετε πριν από κάθε ενεργοποίηση του επίτοιχου δισκοπρίονου την πατούρα και το δίσκο κοπής για τυχόν ζημιές, ρωγμές και αλλαγές χρώματος λόγω επίδρασης της θερμότητας και καθαρίζετε τους λαδωμένους ή γρασσαρισμένους δίσκους κοπής.



- ① Δίσκος κοπής
- ② Πατούρα κεντραρίσματος και υποδοχής
- ③ Πατούρα δίσκου
- ④ Βίδα σύσφιξης
- ⑤ Οπές για στερέωση σύρριζα κοπής

## 7 Εγκατάσταση του συστήματος

1. Τοποθετήστε το δίσκο κοπής ① με τη σωστή φορά περιστροφής στην πλήμνη του βραχίονα του πριονιού.
2. Τοποθετήστε την πατούρα του δίσκου ③ και σφίξτε ελαφρά τη βίδα στερέωσης.
3. Ευθυγραμμίστε το δίσκο κοπής ① έτσι, ώστε οι οπές για τη στερέωση της σύρριζα κοπής ⑤ να βρεθούν ανάμεσα στις εγκοπές νερού.
4. Σφίξτε δυνατά τη βίδα σύσφιξης ④ με πολύγωνο κλειδί 19 (110 Nm).

### 7.9 Τοποθέτηση προφυλακτήρα δίσκου

#### ΥΠΟΔΕΙΞΗ

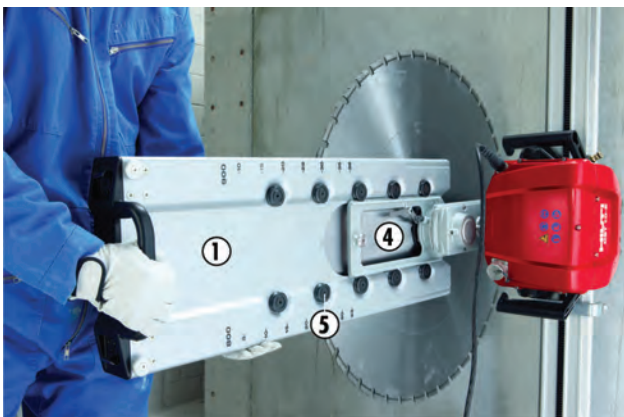
Εάν λόγω ειδικών, τοπικών συνθηκών δεν μπορεί να χρησιμοποιηθεί προφυλακτήρας δίσκου, πρέπει να προστατεύετε η γύρω περιοχή από εκσφενδονιζόμενα αντικείμενα με ειδικά μέτρα όπως π.χ. τον αποκλεισμό της περιοχής εργασίας με ξυλοτύπους.

Για εφαρμογές σύρριζα κοπής, τοποθετήστε την πατούρα σύρριζα κοπής DS-FCA-110 και τον προφυλακτήρα δίσκου σύρριζα κοπής (προαιρετικά διαθέσιμος).

Διατηρείτε καθαρό τον προφυλακτήρα δίσκου και καθαρίζετε τον τακτικά μετά από τη χρήση, για τη διασφάλιση της λειτουργίας του.

#### ΠΡΟΣΟΧΗ

Αφαιρείτε το πλευρικό τμήμα μόνο για απευθείας κοπή γωνίας!





## 7 Εγκατάσταση του συστήματος

- |   |                                    |
|---|------------------------------------|
| ① | Μεσαίο τμήμα προφυλακτήρα δίσκου   |
| ② | Πλευρικό τμήμα προφυλακτήρα δίσκου |
| ③ | Μεταλλικό άγκιστρο                 |
| ④ | Βάση προφυλακτήρα δίσκου           |
| ⑤ | Ράουλα οδηγού                      |
| ⑥ | Έλασμα σύσφιξης                    |
| ⑦ | Έκκεντρο σύσφιξης                  |
| ⑧ | Λάστιχο σύσφιξης                   |
1. Περάστε το μεσαίο τμήμα του προφυλακτήρα δίσκου ① ή ολόκληρο τον προφυλακτήρα στη βάση του προφυλακτήρα ④.
  2. Τοποθετήστε τα δύο μεταλλικά άγκιστρα ③ του πλευρικού τμήματος του προφυλακτήρα δίσκου ② στο μεσαίο τμήμα του προφυλακτήρα δίσκου ①, στη συνέχεια στερεώστε με έλασμα σύσφιξης ⑥.
  3. Ασφαλίστε τον προφυλακτήρα δίσκου στο στήριγμα του προφυλακτήρα δίσκου με λάστιχο σύσφιξης ⑧ στο έκκεντρο σύσφιξης ⑦.
  4. Για να αφαιρέσετε το πλευρικό τμήμα ② ανοίξτε και τραβήξτε έξω το έλασμα σύσφιξης ⑥.

## 8 Θέση σε λειτουργία

### 8 Θέση σε λειτουργία

#### 8.1 Έλεγχοι πριν από την έναρξη της κοπής

- Έχουν πραγματοποιηθεί οι προεργασίες στο εργοτάξιο (γκρεμίσματα, συλλογή νερού κτλ.).
- Οι επικίνδυνες ζώνες μπροστά και πίσω από το αντικείμενο που θα κοπεί έχουν ασφαλιστεί και απομονωθεί. Δεν υπάρχουν πρόσωπα στην επικίνδυνη περιοχή.
- Ρεύμα και νερό έχουν συνδεθεί. Η τροφοδοσία ρεύματος έχει γείωση και ρελέ ασφαλείας. Το νερό είναι εντός του επιτρεπόμενου εύρους πίεσης.
- Τα πόδια της ράγας και η ράγα είναι σωστά ευθυγραμμισμένα και στερεωμένα, όλες οι βίδες και τα παξιμάδια είναι καλά σφιγμένα.
- Η κεφαλή κοπής είναι σωστά τοποθετημένη στη ράγα και ο μοχλός ασφάλισης ασφαλισμένος. Έχει ελεγχθεί η σωστή ασφάλιση του μοχλού ασφάλισης μετακινώντας το μοχλό πέρα-δώθε.
- Ο δίσκος κοπής είναι τοποθετημένος με τη σωστή φορά περιστροφής και η βίδα στερέωσης της πατούρας του δίσκου κοπής ή οι 6 ακέφαλες βίδες (σύρριζα κοπή) είναι καλά σφιγμένες.
- Ο προφυλακτήρας δίσκου και οι αναστολές είναι τοποθετημένοι και στερεωμένοι.
- Το τηλεχειριστήριο είναι συνδεδεμένο με την κεφαλή κοπής ασύρματα ή με καλώδιο τηλεχειρισμού.
- Το μπουτόν κινδύνου στο τηλεχειριστήριο λειτουργεί, είναι απασφαλισμένο και επιβεβαιωμένο.
- Υπάρχει πρόσβαση στο τηλεχειριστήριο.
- Η ένδειξη ετοιμότητας λειτουργίας στην κεφαλή κοπής ανάβει.
- Τα μέτρα ασφαλείας έχουν ληφθεί υπόψη.
- **Έχετε διαβάσει τις οδηγίες χρήσης του τηλεχειριστηρίου και έχετε εξοικειωθεί με τον χειρισμό.**

#### 8.2 Οδηγίες και ενδεικτικές τιμές

##### Η αρχική κοπή

Η πρώτη κοπή λέγεται αρχική κοπή. Πρέπει να πραγματοποιείται πάντα με τραβηγμένο βραχίονα.

Ανάλογα με το υπόστρωμα (σκληρό, μαλακό ή τοιχοποιία) το βάθος στην αρχική κοπή ανέρχεται στα περ. 4 cm.

##### ΥΠΟΔΕΙΞΗ

Στην αρχική κοπή, κόβετε μόνο με μειωμένη ταχύτητα προώθησης (π.χ. 60%). Με αυτό τον τρόπο διασφαλίζετε μια ίσια, ομοιόμορφη τομή.

##### Επακόλουθες κοπές

Οι επακόλουθες κοπές πρέπει να εκτελούνται με πλήρη ταχύτητα προώθησης (100%) με τραβηγμένο ή με ωθημένο βραχίονα.

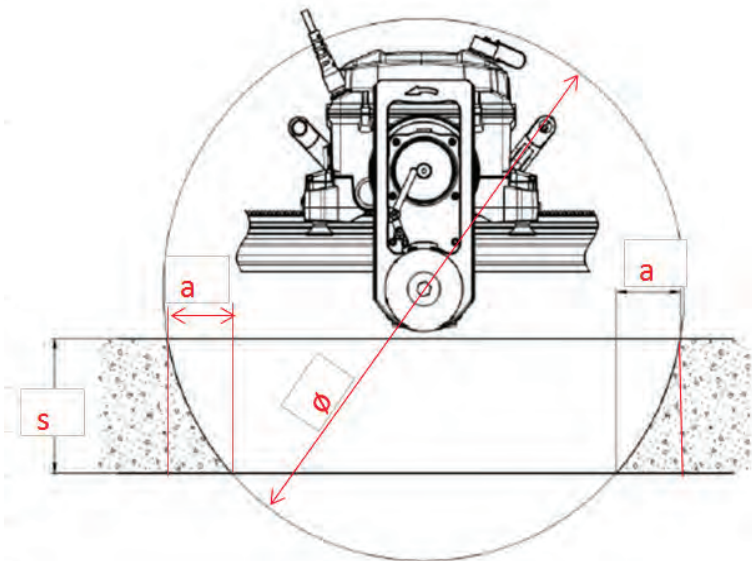
Το βάθος κοπής εξαρτάται σε έντονο βαθμό από το υπόστρωμα. Προτείνονται βάθη κοπής από 5 έως 9 cm.

### ΠΡΟΣΟΧΗ

Από διαμήκη προώθηση της κεφαλής κοπής χωρίς να περιστρέφεται ο δίσκος κοπής στον αρμό κοπής ενδέχεται να υποστεί ζημιά το δισκοπρίνο, εάν κινηθεί κόντρα στην ακμή κοπής.

Μετακινείτε πάντα τον δίσκο κοπής που δεν περιστρέφεται από τον αρμό κοπής, πριν κινήσετε την κεφαλή κοπής.

### 8.3 Επικαλυπτικές κοπές ή/και υπολειπόμενες αποστάσεις



s Πάχος αντικειμένου

a Υπολειπόμενη απόσταση

Ø Διάμετρος δίσκου

Η επικαλυπτική κοπή ή/και υπολειπόμενη απόσταση προκύπτει από το πάχος του τοίχου και τη διάμετρο του δίσκου κοπής.

#### Επικαλυπτική κοπή ή/και υπολειπόμενη απόσταση

s	a			
	(Ø) 660 mm	(Ø) 710 mm	(Ø) 810 mm	(Ø) 910 mm
120 mm	53 mm	48 mm	41 mm	36 mm
130 mm	60 mm	55 mm	47 mm	41 mm
140 mm	68 mm	62 mm	53 mm	46 mm
150 mm	77 mm	69 mm	59 mm	51 mm
160 mm	86 mm	78 mm	66 mm	57 mm
170 mm	96 mm	86 mm	73 mm	63 mm
180 mm	107 mm	96 mm	80 mm	69 mm
190 mm	119 mm	106 mm	88 mm	76 mm
200 mm	133 mm	118 mm	97 mm	83 mm

## 8 Θέση σε λειτουργία

s	a			
	(Ø) 660 mm	(Ø) 710 mm	(Ø) 810 mm	(Ø) 910 mm
210 mm	148 mm	130 mm	106 mm	91 mm
220 mm	165 mm	143 mm	116 mm	99 mm
230 mm	185 mm	158 mm	127 mm	107 mm
240 mm	209 mm	175 mm	138 mm	117 mm
250 mm	242 mm	194 mm	151 mm	126 mm
260 mm		217 mm	164 mm	136 mm
270 mm		246 mm	179 mm	147 mm
280 mm		289 mm	195 mm	159 mm
290 mm			213 mm	171 mm
300 mm			234 mm	185 mm
310 mm			259 mm	199 mm
320 mm			290 mm	215 mm
330 mm			335 mm	233 mm
340 mm				252 mm
350 mm				275 mm
360 mm				301 mm
370 mm				334 mm
380 mm				382 mm

### ΥΠΟΔΕΙΞΗ

Στη λειτουργία Cut Assist εκτελούνται επικαλυπτικές κοπές μόνο μέχρι τα δεξιά ευρισκόμενα τυπωμένα επικαλυπτικά μήκη.

Παράδειγμα ανάγνωσης: Σε διάμετρο δίσκου κοπής [Ø] 810 mm και πάχος τοίχου [s] 280 mm η υπολειπόμενη απόσταση ή/και η επικαλυπτική κοπή ανέρχεται σε [a] 195 mm. Αυτή η κοπή με επικάλυψη μπορεί να εκτελεστεί μόνο στη χειροκίνητη λειτουργία.

### 8.4 Αφαίρεση του συστήματος κοπής

#### ΠΡΟΣΟΧΗ

Φροντίστε πριν από την αποσύνδεση του μηχανισμού ασφάλισης της κεφαλής κοπής, ώστε να συγκρατείτε γερά την κεφαλή κοπής.

#### ΠΡΟΣΟΧΗ

Απενεργοποιήστε, για την αποφυγή ζημιών, τον κινητήρα του δίσκου κοπής και της διαμήκουσ/βυθιζόμενης προώθησης, πριν αποσυνδέσετε την τροφοδοσία ρεύματος.

#### ΠΡΟΣΟΧΗ

Για την αποφυγή ζημιών πρέπει σε περίπτωση κινδύνου παγετού να αδειάζετε με αέρα το κύκλωμα ψύξης της εγκατάστασης.

## 8 Θέση σε λειτουργία

1. Μετακινήστε το βραχίονα στη θέση 90°, απενεργοποιήστε το εργαλείο, αποσυνδέστε το καλώδιο ρεύματος.
2. Απομακρύνετε το τηλεχειριστήριο και κλείστε τα φινιρίσματα και τις πρίζες με προστατευτικά καλύμματα.
3. Αφαιρέστε το λάστιχο νερού από την κεφαλή κοπής και καθαρίστε τον προφυλακτήρα δίσκου, την κεφαλή κοπής και το σύστημα των ραγών.
4. Αφαιρέστε και καθαρίστε τον προφυλακτήρα δίσκου και το δίσκο κοπής.
5. Αφαιρέστε και καθαρίστε την κεφαλή κοπής και το σύστημα ραγών.
6. Αποθηκεύστε και στερεώστε την κεφαλή κοπής, το σύστημα ραγών, τα αξεσουάρ και τον προφυλακτήρα δίσκου στην τροχήλατη βάση μεταφοράς.
7. Καθαρίστε το καλώδιο και το λάστιχο, τυλίξτε τα και στερεώστε τα στην τροχήλατη βάση μεταφοράς.

### 8.5 Καθαρισμός κυκλώματος ψύξης του συστήματος σε περίπτωση κινδύνου παγετού



1. Συνδέστε τον αντάπτορα καθαρισμού με αέρα στο λάστιχο της αντλίας.
2. Συνδέστε την αντλία στη σύνδεση νερού της κεφαλής κοπής.
3. Καθαρίστε την κεφαλή κοπής με τουλάχιστον 8 αντλήσεις, μέχρι να σταματήσει να εξέρχεται νερό.

## 9 Σέρβις και συντήρηση

### 9 Σέρβις και συντήρηση

#### 9.1 Έλεγχος λειτουργίας

Τα παρακάτω αναφερόμενα μέρη του συστήματος πρέπει να εξετάζονται με τακτικούς ελέγχους λειτουργίας και οπτικούς ελέγχους ως προς εμφανείς ελλείψεις, για την πρόληψη κινδύνων:

- Περίβλημα κεφαλής κοπής και τηλεχειριστηρίου
- Δίσκος κοπής και πατούρα
- Διακοπή κινδύνου του τηλεχειριστηρίου
- Χειριστήρια
- Ενδείξεις
- Στεγανοποιητικά
- Καλώδιο
- Προφυλακτήρας δίσκου
- Σύστημα φορέων

#### 9.2 Συντήρηση

Εξάρτημα	Δραστηριότητα	καθημε- ρινά	εβδομα- διαία
Πόδι ράγας	Ελέγξτε και ενδεχομένως καθαρίστε τις επι- φάνειες έδρασης και σύσφιξης	●	
	Ελέγξτε την ευκολία κίνησης και ενδεχομένως καθαρίστε το σπείρωμα		●
Ράγα	Ελέγξτε και ενδεχομένως καθαρίστε τις επι- φάνειες έδρασης και λειτουργίας	●	
	Ελέγξτε την οδόντωση για τυχόν ζημιές και φθορά και αντικαταστήστε ενδεχομένως τη ράγα		●
	Ελέγξτε τα κωνικά χιτώνια για ακαθαρσίες και ενδεχομένως καθαρίστε και λαδώστε τα	●	
Προφυλακτή- ρας δίσκου	Ελέγξτε και καθαρίστε τις εσωτερικές και εξωτερικές επιφάνειες, απομακρύνετε την προσκολλημένη ίλη από την κοπή	●	
	Ελέγξτε την ευκολία κίνησης των ράουλων οδηγών και ενδεχομένως καθαρίστε ή αντικα- ταστήστε τα		●
	Ελέγξτε την κατάσταση των λάστιχων σύσφι- ξης και ενδεχομένως αντικαταστήστε τα	●	
	Ελέγξτε την τάση των ελασμάτων σύσφιξης, σφίξτε ενδεχομένως ξανά τη βίδα εξαγωνικής κεφαλής	●	

## 9 Σέρβις και συντήρηση

Εξάρτημα	Δραστηριότητα	καθημε- ρινά	εβδομα- διαία
Κεφαλή κο- πής	Ελέγξτε τη σωστή ασφάλιση του μηχανισμού ασφάλισης και αναθέστε ενδεχομένως την επισκευή του	●	
	Ελέγξτε την ευκολία κίνησης και την ανοχή των ράουλων οδηγών και ενδεχομένως ρυθμίστε ή επισκευάστε τα		●
	Ελέγξτε τις κουμπωτές συνδέσεις ως προς την καθαριότητα και για ζημιές και καθαρίστε τις ενδεχομένως με πεπιεσμένο αέρα ή αντικαταστήστε τις	●	
	Ελέγξτε για ζημιές τα καλώδια και ενδεχομένως αντικαταστήστε τα	●	
	Ελέγξτε τις πατούρες του δίσκου κοπής και τη βίδα σύσφιξης και ενδεχομένως καθαρίστε ή αντικαταστήστε τις	●	
	Ελέγξτε την κεφαλή κοπής για μη επιτρεπτή έξοδο λαδιού ή νερού και ενδεχομένως επισκευάστε την		●
	Ελέγξτε τη ροή νερού και αντικαταστήστε ενδεχομένως τη σήτα στην είσοδο του νερού		●
Λάστιχο νε- ρού	Ελέγξτε τις κουμπωτές συνδέσεις ως προς την καθαριότητα, την ευκολία κίνησης και τη στεγανότητα, ενδεχομένως καθαρίστε και λιπάνετε τις (λιπαντικό σπρέι)	●	
	Ελέγξτε τη στεγανότητα του λάστιχου		●
Καλώδια / φις	Ελέγξτε τις κουμπωτές συνδέσεις ως προς την καθαριότητα, την ευκολία κίνησης και για τυχόν ζημιές, καθαρίστε τις ενδεχομένως με πεπιεσμένο αέρα ή αντικαταστήστε τις	●	
	Ελέγξτε τα καλώδια για τυχόν ζημιές και ενδεχομένως αντικαταστήστε τα	●	
Τροχήλατη βάση μετα- φοράς	Ελέγξτε την πίεση των ελαστικών (2.1 bar ή 30 PSI)		●
Σετ εργα- λείων	Ελέγξτε την πληρότητα		●

## 9 Σέρβις και συντήρηση

### 9.3 Καθαρισμός

#### ΠΡΟΣΟΧΗ

Δεν επιτρέπεται η χρήση συσκευών καθαρισμού υψηλής πίεσης για τον καθαρισμό της κεφαλής κοπής, του τηλεχειριστηρίου και των καλωδίων! Η εισχώρηση νερού ενδέχεται να προκαλέσει δυσλειτουργίες και ζημιές.

#### ΠΡΟΣΟΧΗ

Σε περίπτωση χρήσης διαχωριστικών σκυροδέματος και λαδιού ξυλοτύπων προσέξτε ώστε να μη χρησιμοποιείτε προϊόντα φροντίδας με διαλύτες.

#### ΠΡΟΣΟΧΗ

Προϊόντα που περιέχουν διαλύτες μπορεί να προσβάλουν στεγανοποιητικά και μέρη του περιβλήματος και να προκαλέσουν ευθραπτότητα.

1. Αποσυνδέστε την τροφοδοσία ρεύματος.
2. Καθαρίστε ολόκληρο τον εξοπλισμό πριν από το τέλος της εργασίας ή από παρατεταμένα διαλείμματα.
3. Αποφύγετε το στέγνωμα των προσκολλημένων ακαθαρσιών.
4. Προσέξτε κατά τον καθαρισμό ιδίως τις επιφάνειες λειτουργίας, τα σπειρώματα, τους συνδέσμους, τις οδοντώσεις, τους αρμούς μεταξύ κινούμενων εξαρτημάτων, τις υποδείξεις ασφαλείας και χειρισμού καθώς και τα χειριστήρια.
5. Κλείστε όλα τα φις και τους συνδέσμους.
6. Καθαρίστε την κεφαλή κοπής, το σύστημα ραγών και προφυλακτῆρων δίσκων και την τροχήλατη βάση μεταφοράς με μεσαίας σκληρότητας βούρτσα και νερό.

### 9.4 Επαναρρύθμιση ράουλων οδηγών

Εάν τα ράουλα οδηγοί έχουν ανοχές, μπορείτε να τα επαναρρυθμίσετε:



1. Τοποθετήστε τη ράγα στο δάπεδο και στερεώστε πάνω της το πριόνι.
2. Λασκάρτε το μηχανισμό ασφάλισης του ράουλου οδηγού.





3. Ρυθμίστε ελαφρώς το έκκεντρο στον άξονα των ράουλων, μέχρι να εφάπτεται το ράουλο στη ράγα.
4. Σφίξτε ξανά το μηχανισμό ασφάλισης του ράουλου οδηγού.  
**ΥΠΟΔΕΙΞΗ** Το ράουλο πρέπει να μπορεί να περιστρέφεται ακόμη με το χέρι.
5. Επαναλάβετε την ίδια διαδικασία με το δεύτερο ράουλο.

### 9.5 Διενέργεια επισκευών

#### ΠΡΟΣΟΧΗ

Ο χειρισμός, η συντήρηση και η επισκευή του εργαλείου επιτρέπεται μόνο από εξουσιοδοτημένο από τη Hilti, ενημερωμένο προσωπικό. Το προσωπικό αυτό πρέπει να έχει ενημερωθεί ειδικά για τους κινδύνους που ενδέχεται να παρουσιαστούν.

#### ΠΡΟΣΟΧΗ

Επισκευές σε ηλεκτρικά μέρη επιτρέπεται να διενεργούνται μόνο από εκπαιδευμένους ηλεκτρολόγους.

#### ΠΡΟΣΟΧΗ

Μην ανοίγετε ΠΟΤΕ το καπάκι του περιβλήματος του εργαλείου στο εργοτάξιο!

### 9.6 Διαστήματα σέρβις

Σας προτείνουμε να αναθέτετε στο σέρβις της Hilti τον έλεγχο του εργαλείου κάθε 200 ώρες λειτουργίας. Έτσι θα έχετε υψηλή διαθεσιμότητα χρήσης και προλαμβάνετε υψηλά επακόλουθα έξοδα.

#### ΥΠΟΔΕΙΞΗ

Στο τηλεχειριστήριο μπορείτε να βλέπετε τις ώρες που απομένουν μέχρι το επόμενο σέρβις.

## 10 Εντοπισμός προβλημάτων

### 10 Εντοπισμός προβλημάτων

#### 10.1 Αιτίες σφαλμάτων χωρίς ένδειξη σφάλματος και πιθανές ενέργειες για αποκατάσταση

Βλάβη	Πιθανή αιτία	Αντιμετώπιση
Πορεία τομής	Ανεπαρκής τάση δίσκου κοπής	Ελέγξτε την τάση / αντικαταστήστε το δίσκο
	Ο δίσκος κοπής είναι αμβλύς	Ελέγξτε τις προδιαγραφές / αντικαταστήστε το δίσκο
	Καμία ή όχι ίσια αρχική κοπή	Ακολουθήστε τις ενδεικτικές τιμές
	Τα ράουλα οδηγού έχουν "τζόγο"	Ελέγξτε την ανοχή/επαναρυθμίστε τα ράουλα/αντικαταστήστε τα ράουλα ή τις ράγες
	Στερέωση ράγας έχει χαλαρώσει	Ελέγξτε/βελτιώστε τη στερέωση
	Στρέβλωση ράγας	Τοποθετήστε πρόσθετα πόδια ράγας
Χαμηλή ισχύς κοπής	Ακατάλληλες προδιαγραφές δίσκου κοπής	Ελέγξτε την προδιαγραφή, αλλάξτε την προδιαγραφή, εφόσον είναι δυνατό
	Βάθος κοπής πολύ μεγάλο	Ελέγξτε την παροχή, μειώστε, εφόσον είναι δυνατό
	Ταχύτητα προώθησης πολύ χαμηλή	Ελέγξτε τη ρύθμιση, αυξήστε, εφόσον είναι δυνατό
	Μείωση ισχύος λόγω πορείας τομής	Βλέπε "Πορεία τομής"
	Μείωση ισχύος λόγω υψηλού ποσοστού σπλισμού	Ελέγξτε το ποσοστό σπλισμού, αλλάξτε τη θέση κοπής, εφόσον είναι δυνατό
	Αριθμός στροφών δίσκου κοπής πολύ υψηλός ή/και πολύ χαμηλός	Ελέγξτε τον αριθμό στροφών, αυξήστε ή μειώστε, εφόσον είναι δυνατό

### 11 Διάθεση στα απορρίμματα



Τα εργαλεία της Hilti είναι κατασκευασμένα σε μεγάλο ποσοστό από ανακυκλώσιμα υλικά. Προϋπόθεση για την ανακύκλωσή τους είναι ο κατάλληλος διαχωρισμός των υλικών. Σε πολλές χώρες, η Hilti έχει οργανωθεί ήδη ώστε να μπορείτε να επιστρέψετε το παλιό σας εργαλείο για ανακύκλωση. Ρωτήστε το τμήμα εξυπηρέτησης πελατών της Hilti ή τον σύμβουλο πωλήσεων.



Μόνο για τις χώρες της ΕΕ

Μην πετάτε τα ηλεκτρικά εργαλεία στον κάδο οικιακών απορριμμάτων!

Σύμφωνα με την ευρωπαϊκή οδηγία περί ηλεκτρικών και ηλεκτρονικών συσκευών και την ενσωμάτωσή της στο εθνικό δίκαιο, τα ηλεκτρικά εργαλεία πρέπει να συλλέγονται ξεχωριστά και να επιστρέφονται για ανακύκλωση με τρόπο φιλικό προς το περιβάλλον.

#### Διάθεση στα απορρίμματα λάσπης διάτρησης και κοπής

##### ΥΠΟΔΕΙΞΗ

Υπό το πρίσμα της προστασίας του περιβάλλοντος είναι προβληματική η απόρριψη λάσπης από κοπή στους αγωγούς ομβρίων ή στην αποχέτευση χωρίς κατάλληλη προεργασία.

Στην απόρριψη της λάσπης από διάτρηση ή/και κοπή πρέπει να λαμβάνετε υπόψη, εκτός από την παρακάτω προτεινόμενη προεπεξεργασία, και τις εκάστοτε εθνικές διατάξεις. Ενημερωθείτε από τις τοπικές αρχές.

Προτείνουμε την ακόλουθη προεπεξεργασία:

1. Πρέπει να συγκεντρώσετε τη λάσπη από διάτρηση ή/και κοπή (π.χ. με ηλεκτρική σκούπα).
2. Τα λεπτόκοκκα σωματίδια στη λάσπη διάτρησης ή κοπής πρέπει να διαχωρίζονται με καθίζηση από το νερό (π.χ. αφήνοντάς τα να καθίσουν ή προσθέτοντας κροκιδωτικά).
3. Το στερεό ποσοστό της λάσπης διάτρησης ή/και κοπής πρέπει να απορρίπτεται σε χώρο απόρριψης οικοδομικών υλικών.
4. Πρέπει να ουδετεροποιείτε το νερό της λάσπης διάτρησης ή/και κοπής, πριν το διοχετεύσετε στο σύστημα αποχέτευσης (π.χ. προσθέτοντας πολύ νερό ή άλλα μέσα ουδετεροποίησης).

## **12 Εγγύηση κατασκευαστή, εργαλεία**

### **12 Εγγύηση κατασκευαστή, εργαλεία**

Για ερωτήσεις σχετικά με τους όρους εγγύησης απευθυνθείτε στον τοπικό συνεργάτη της HILTI.

## 13 Δήλωση συμμόρφωσης ΕΚ (πρωτότυπο)

### 13 Δήλωση συμμόρφωσης ΕΚ (πρωτότυπο)

Περιγραφή:	Ηλεκτρικό επίτοιχο δισκοπρίονο
Περιγραφή τύπου:	DST 10-CA
Γενιά:	01
Έτος κατασκευής:	2014

Δηλώνουμε ως μόνοι υπεύθυνοι, ότι αυτό το προϊόν ανταποκρίνεται στις ακόλουθες οδηγίες και πρότυπα: έως 19 Απριλίου 2016: 2004/108/ΕΚ, από 20 Απριλίου 2016: 2014/30/ΕΕ, 1999/5/ΕΚ, 2006/42/ΕΚ, 2011/65/ΕΕ, EN 300 328 V1.8.1, EN 301 489-1 V1.9.2, EN 301 489-17 V2.2.1, EN 15027, EN 60204-1, EN ISO 12100.

Αυτό το εργαλείο συμφωνεί με το αντίστοιχο πρότυπο, υπό την προϋπόθεση, ότι η ισχύς βραχυκύκλωσης  $S_{SC}$  στο σημείο σύνδεσης της εγκατάστασης του πελάτη με το δημόσιο δίκτυο είναι μεγαλύτερη ή ίση με 3,2 MVA. Ο εγκαταστάτης ή ο ιδιοκτήτης του εργαλείου έχει την ευθύνη να διασφαλίσει, εφόσον χρειάζεται κατόπιν συνεννόησης με τον πάροχο του ηλεκτρικού δικτύου, ότι αυτό το εργαλείο θα συνδέεται μόνο σε σημείο σύνδεσης με τιμή  $S_{SC}$ , μεγαλύτερη ή ίση με 3,2 MVA.

**Hilti Corporation, Feldkircherstrasse 100, FL-9494 Schaan**



**Paolo Luccini**  
Head of BA Quality and Process Management  
Business Area Electric Tools & Accessories  
06/2015



**Johannes Wilfried Huber**  
Senior Vice President  
Business Unit Diamond  
06/2015

#### Τεχνική τεκμηρίωση στην:

Hilti Entwicklungsgesellschaft mbH  
Zulassung Elektrowerkzeuge  
Hiltistrasse 6  
86916 Kaufering  
Deutschland







Hilti Corporation

LI-9494 Schaan

Tel.: +423/234 21 11

Fax: +423/234 29 65

[www.hilti.com](http://www.hilti.com)

