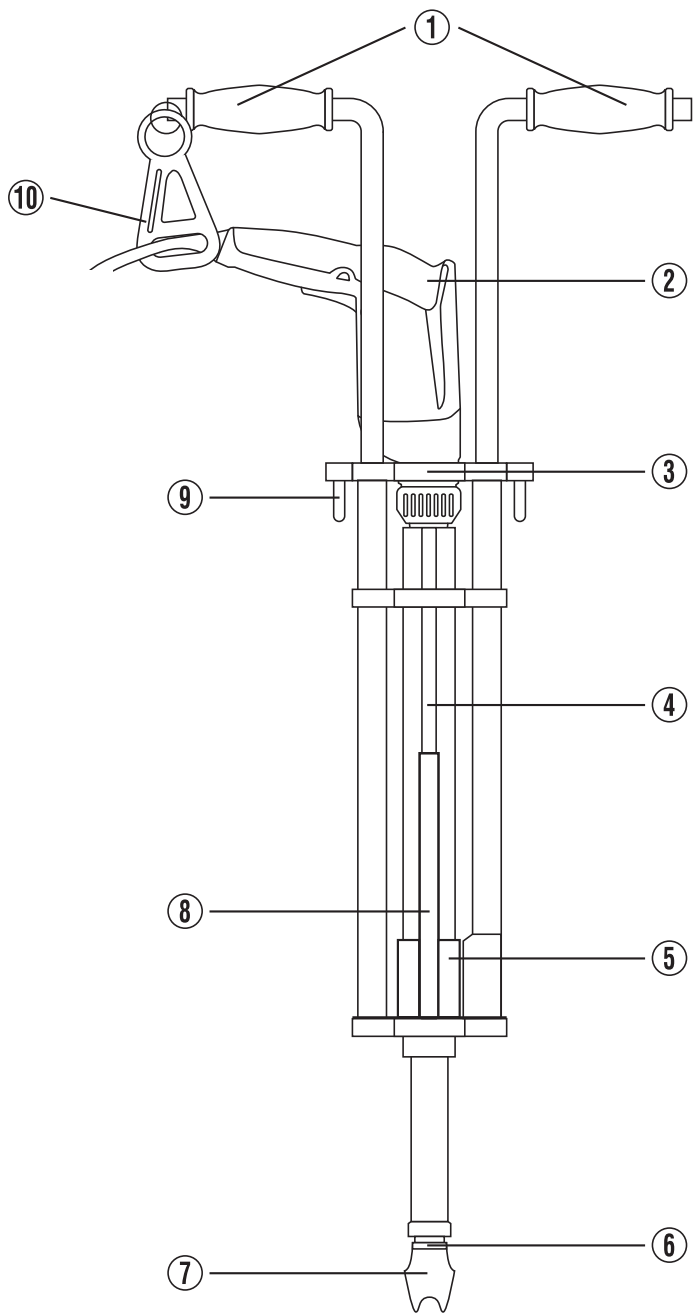
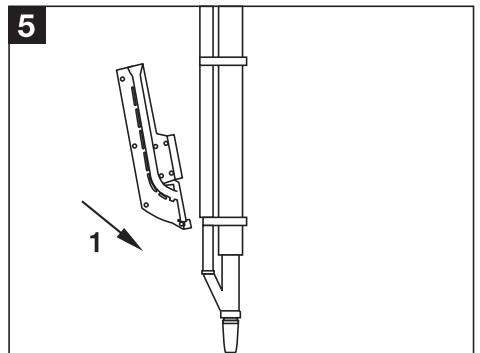
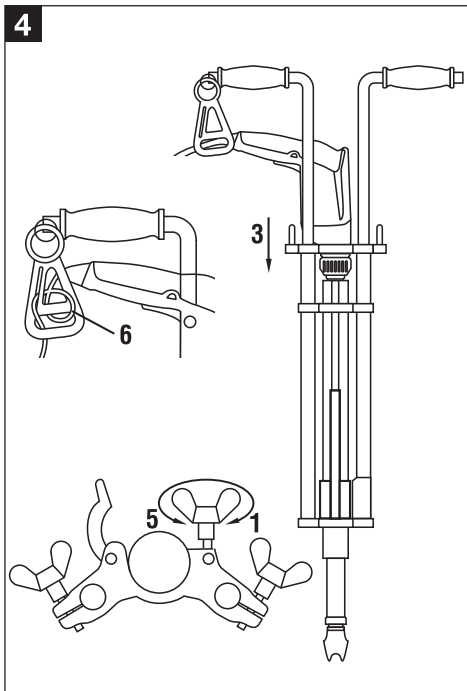
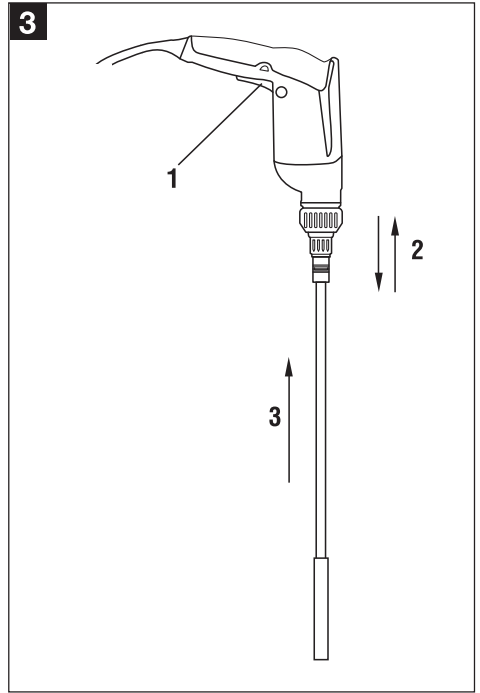
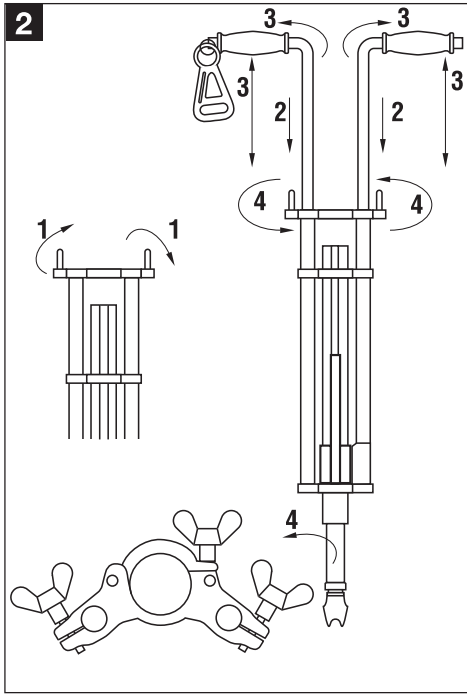
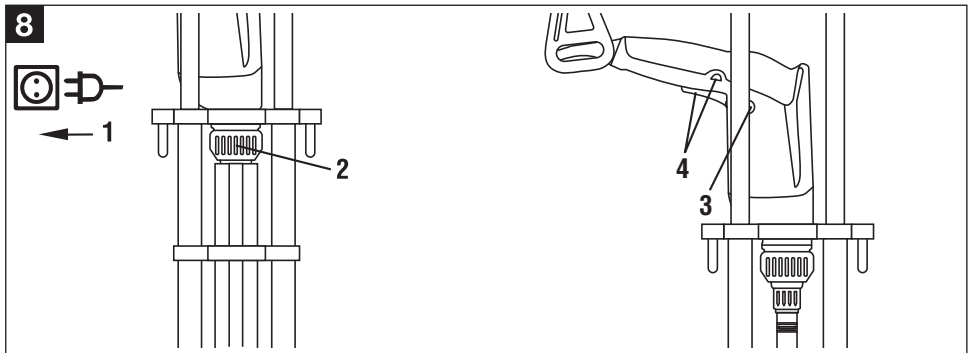
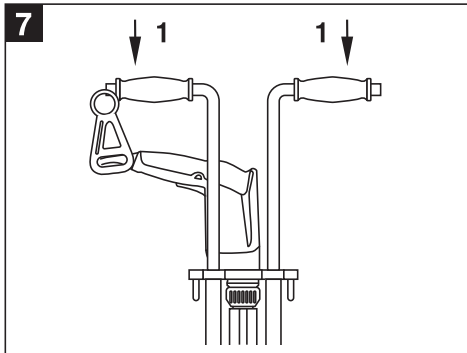


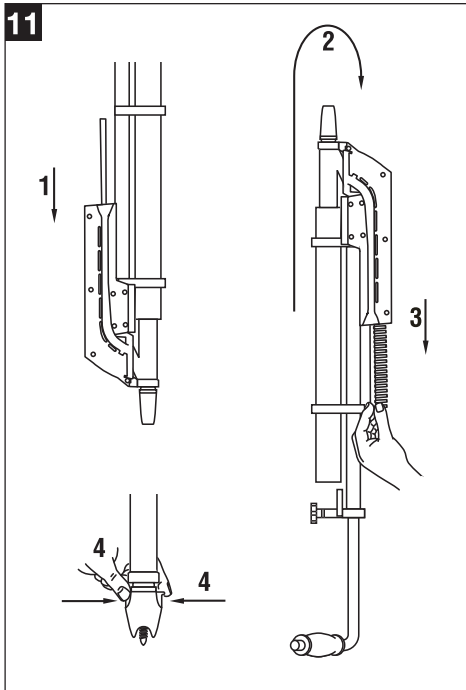
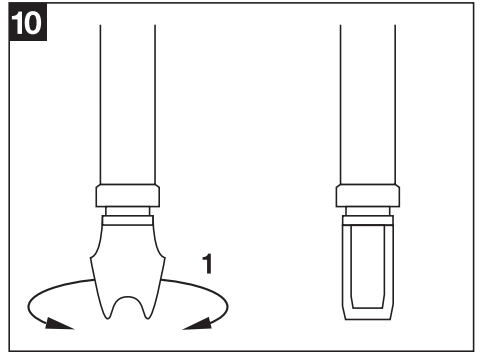
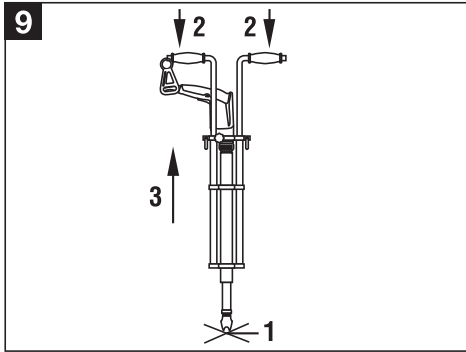
Bedienungsanleitung	de
Operating instructions	en
Mode d'emploi	fr
Istruzioni d'uso	it
Gebruiksaanwijzing	nl
Manual de instruções	pt
Manual de instrucciones	es
Brugsanvisning	da
Käyttöohje	fi
Bruksanvisning	no
Bruksanvisning	sv
Οδηγίες χρήσεως	el
Instrukcja obsługi	pl
Инструкция по эксплуатации	ru
Návod na obsluhu	sk
Návod k obsluze	cs











SDT 25-15 magazijn voor staand schroeven

Lees de handleiding vóór de inbedrijfneming beslist door.

Bewaar deze handleiding altijd bij het apparaat.

Geef het apparaat alleen samen met de handleiding aan andere personen door.

Bedienings- en indicatie-elementen **1**

- ① Handgrepen
- ② ST 1800 of ST 1800-A
- ③ Sluitbeugel
- ④ Hoofdmodule
- ⑤ Vergrendeling
- ⑥ Neusstuk
- ⑦ Klauwen
- ⑧ Magazijn
- ⑨ Vleugelmoer
- ⑩ Snoerontlastclip

Inhoud	Pagina
1. Algemene opmerkingen	25
2. Beschrijving	26
3. Gereedschap en toebehoren	26
4. Technische gegevens	26
5. Veiligheidsinstructies	27
6. Inbedrijfneming	28
7. Bediening	29
8. Verzorging en onderhoud	30
9. Afval voor hergebruik recyclen	30
10. Fabrieksgarantie op de apparatuur	30

1. Algemene opmerkingen

1.1 Signaalwoorden en hun betekenis

-ATTENTIE-
Voor een eventueel gevaarlijke situatie die tot licht letsel of tot materiële schade kan leiden.

-AANWIJZING-
Voor gebruikstips en andere nuttige informatie.

1.2 Pictogrammen

Waarschuwingstekens



Waarschuwing voor algemeen gevaar



Waarschuwing voor gevaarlijke elektrische spanning

Gebodstekens



Veiligheidsbril dragen



Oorbesscherms dragen

Symbolen



Voor het gebruik de handleiding lezen

1 Deze nummers verwijzen naar afbeeldingen. De afbeeldingen bij de tekst vindt u op de uitklapbare omslagpagina's. Houd deze bij het bestuderen van de handleiding open.

In de tekst van deze handleiding betekent «het apparaat» steeds het magazijn voor staand schroeven SDT 25-15. Naast deze handleiding dient men zich te houden aan de handleiding van het elektrische gereedschap dat samen met de profielplaatschiethamer wordt gebruikt.

Plaats van de identificatiegegevens op het apparaat

Het type en het serienummer staan op het apparaat. Neem deze gegevens over in uw handleiding en geef ze altijd door wanneer u onze vertegenwoordiging of ons servicestation om informatie vraagt.

Type: _____

Serienr.: _____

2. Beschrijving

2.1 Gebruik volgens de voorschriften

De profielplaatschiethamer is een accessoire bij de schroefmachines ST 1800 en ST 1800-A. De unit wordt gebruikt om aanbevolen schroeven voor de metaalbouw in plaatstaal te schroeven. Profielplaatschiethamer voor zelfboorschroeven met stalen sluitringen van 15 mm (SDT 25-15).

De werkomgeving kan bestaan uit uiteenlopende bouwterreinen in de metaalbouw.

Er mogen alleen voorgeschreven toebehoren worden gebruikt.

De algemene veiligheidsinstructies in de handleiding dienen te worden opgevolgd.

2.2 Belangrijkste toepassingen/Instelling draaimoment bij de schroefmachine ST 1800 / ST 1800-A

SDT 25-15

Toepassing	Boorcapaciteit schroef	Schroeftype Europa	Instelling draaimoment
Plaatstaal/plaatstaal	3 mm	S-MD 22 Z 6,3 × 22 M	5–10
Plaatstaal/drager	6 mm	S-MD 23 Z 5,5 × 22 M	10–12
Plaatstaal/plaatstaal	6 mm	S-MS 23 Z 6,3 × 22 M	10–12

2.3 Inbegrepen bij de levering zijn:

- Magazijn voor staand schroeven SDT 25-15
- Bithouder

- Inzetstuk voor zeskantschroeven
- Handleiding
- Verpakt in kartonnen doos

3. Gereedschap en toebehoren

SDT 25-15

Bithouder	S-BH 435 DT
Inzetstukken	S-NSD 10 DT
Magazijn	Magazijn 15
Tas voor magazijnstrips	

4. Technische gegevens

Apparaat

SDT 25-15

Gewicht van het apparaat zonder schroefmachine en schroeven	4,0 kg
Gereedschapopname schroefmachine ST 1800 / ST 1800-A	1/4" binnenzeskant
Gereedschapopname bithouder/inzetstuk	1/4" buitenzeskant
Draaimomentinstelling	op de ST 1800 (1–22 Nm)
Hoogte-instelling	van 76 cm tot 118 cm
Rechts-/linksloop	op de ST 1800 of ST 1800-A
Schroevencapaciteit	max. 50 schroeven (2 × 25 stuks/strips)

Technische wijzigingen voorbehouden!

5. Veiligheidsinstructies

5.1 Fundamentele veiligheidsmaatregelen

Naast de veiligheidstechnische instructies in de afzonderlijke hoofdstukken van deze handleiding moeten de volgende bepalingen altijd strikt worden opgevolgd.

Voor gebruik met elektrisch gereedschap dienen de veiligheidsinstructies in de handleiding van het betreffende elektrische gereedschap te worden opgevolgd.

5.2 Correcte inrichting van de werkomgeving



- Zorg voor een goede verlichting van het werkgebied.
- Zorg voor een goede ventilatie van de werkomgeving.
- Houd uw werkgebied in orde. Houd de werkomgeving vrij van voorwerpen waaraan u zich kunt verwonden. Ongeordendheid in uw werkgebied kan leiden tot ongevallen.
- Borg het werkstuk. Gebruik spaninrichtingen of een bankschroef om het werk vast te zetten. Op deze manier zit het beter vast dan met de hand, en bovendien heeft u beide handen vrij om het apparaat te bedienen.
- Draag een veiligheidsbril.
- Draag geschikte werkkleding. Draag geen wijde kleding of sieraden, deze kunnen verstrikt raken in bewegende delen. Draag een haarnet als u lang haar heeft.
- Voor werkzaamheden buiten worden rubberen handschoenen en niet-slappend schoeisel aanbevolen.
- Houd kinderen uit de buurt. Zorg ervoor dat andere personen het elektrische gereedschap of het verlengsnoer niet aanraken. Houd andere personen uit de buurt van het werkgebied.
- Neem geen ongewone lichaamshouding aan. Zorg ervoor dat u stevig staat en altijd in evenwicht bent.
- Leid bij het werken het netsnoer en het verlengsnoer altijd naar achteren van het apparaat weg.
- Verborgen elektrische leidingen en gas- en waterleidingen kunnen zeer gevaarlijk zijn als ze bij het werken beschadigd worden. Controleer daarom vooraf het werkgebied (let op de bouwplannen).

5.3 Algemene veiligheidsmaatregelen



- Gebruik het juiste apparaat. Gebruik het apparaat niet voor doeleinden waarvoor het niet bestemd is, maar alleen op de juiste wijze en in correcte toestand.
- Raak geen roterende delen aan.
- Gebruik alleen originele toebehoren of hulpapparaten die in de handleiding vermeld staan. Het gebruik van andere toebehoren en hulpapparaten dan die welke in de handleiding worden aanbevolen kan tot gevolg hebben dat u letsel oploopt.

- Houd rekening met omgevingsinvloeden. Stel het apparaat met het elektrische gereedschap niet bloot aan neerslag, gebruik het apparaat met het elektrische gereedschap niet in een vochtige of natte omgeving. Gebruik het apparaat met het elektrische gereedschap niet in een omgeving waar brand- of explosiegevaar bestaat.
- Houd de handgrepen droog, schoon en vrij van olie en vet.
- Houd het apparaat altijd vast aan de handgrepen.
- Overbelast het apparaat niet.
- Apparaten die niet worden gebruikt, dienen op een droge, hoog gelegen of afgesloten plaats, buiten bereik van kinderen bewaard te worden.
- Verzorg uw gereedschap zorgvuldig. Houd het gereedschap schoon, om beter en veiliger te kunnen werken.
- Controleer of de bewegende delen foutloos functioneren en niet klemmen en of er delen beschadigd zijn. Alle delen moeten correct gemonteerd zijn en aan alle voorwaarden voldoen om het optimaal functioneren van het apparaat te garanderen.
- Controleer het apparaat op eventuele beschadigingen. Voordat het apparaat weer wordt gebruikt, dienen licht beschadigde onderdelen zorgvuldig te worden gecontroleerd om na te gaan of ze correct en volgens de regels functioneren. Beschadigde veiligheidsinrichtingen en onderdelen dienen vakkundig in een erkende werkplaats te worden gerepareerd of vervangen, tenzij anders vermeld in de handleiding.
- Zorg ervoor dat alle onderdelen van het apparaat tijdens het transport goed gezekerd zijn. Controleer alle vergrendelingsmechanismen.

5.3.1 Mechanisch



- Het apparaat kan terugspringen wanneer het plotseling wordt losgelaten als het onder spanning staat (naar beneden gedrukt). Dit kan letsel (met name kneuzingen) tot gevolg hebben. Laat het apparaat los op een beheerste manier.
- Wees voorzichtig wanneer de punt onder spanning staat en het apparaat omgekeerd is. Houd voldoende afstand tot de punt van het apparaat. De punt van het apparaat kan plotseling terugspringen, hetgeen een aanzienlijk gevaar van letsel inhoudt.
- Neem de instructies voor de verzorging en het onderhoud in acht.
- Controleer of het gereedschap het bij het apparaat passende opnamesysteem heeft en correct in de gereedschapopname vergrendeld is.

nl

5.4 Eisen aan de gebruiker

- Het apparaat is bestemd voor professionele gebruikers.
- Het apparaat mag alleen door bevoegd, geïnstrueerd personeel bediend, onderhouden en gerepareerd worden. Dit personeel moet speciaal op de hoogte zijn gesteld van de optredende gevaren.
- Werk altijd geconcentreerd. Ga bedachtzaam te werk en gebruik het apparaat niet als u niet geconcentreerd bent.

5.5 Persoonlijke veiligheidsuitrusting

- De gebruiker en de personen die zich in de nabijheid bevinden, dienen tijdens het gebruik van het apparaat een geschikte veiligheidsbril en oorbeschermers te dragen.



Veiligheidsbril dragen



Oorbeschermers dragen

6. Inbedrijfning



6.1 Het apparaat met het gereedschap monteren

6.1.1 Handgrepen monteren 2

1. Draai de twee vleugelmoeren van de hoofdmodule los.
2. Schuif de twee handgrepen in de geleidingsbuizen (de handgreep met de snoerontlastclip aan de rechterkant).
3. Stel de hoogte van de handgrepen in. Om ervoor te zorgen dat de klauwen goed kunnen worden vastgeklemd, mogen de handgrepen slechts tot een maximale lengte van 118 cm worden uitgetrokken.
4. Zet de handgrepen vast met de vleugelmoeren.

6.1.2 Elektrisch gereedschap voorbereiden 3

1. Schakel de ST 1800 of de **ST 18** op rechtsdraaien. (**-AANWIJZING-** wanneer de draairichting verkeerd is ingesteld, kunnen de schroeven niet worden ingedreven).
2. Verwijder de diepteaanslag van de ST 1800 of de ST 1800-A.
3. Plaats de bithouder met het inzetstuk in de ST 1800 of ST 1800-A.

6.1.3 Elektrisch gereedschap monteren 4

1. Draai de vleugelmoeren van de sluitbeugel van de hoofdmodule los.
2. Klap de sluitbeugel open.
3. Leid de ST 1800 of ST 1800-A van boven in de hoofdbuis. De handgreep dient naar rechts gericht te zijn, zodat het snoer op de snoerontlastclip gericht is.
4. Sluit de sluitbeugel.
5. Zet de ST 1800 resp. ST 1800-A vast met de vleugelmoeren.

6. Leid het snoer door de snoerontlastclip op de rechterhandgreep (van onderaf inbrengen en over de klep trekken).

6.1.4 Het magazijn inbrengen 5

1. Plaats het magazijn van achteren tegen de vergrendeling en klik het in bij de bovenste en onderste buis.

7. Bediening



-AANWIJZING-

Borg het werkstuk. Gebruik spaninrichtingen of een bank-schroef om het werk vast te zetten. Op deze manier zit het beter vast dan met de hand, en bovendien heeft u beide handen vrij om het apparaat te bedienen.

-ATTENTIE-	
	<ul style="list-style-type: none">● Tijdens het schroeven kan er materiaal afsplinteren.● Door afgesplinterd materiaal kunnen de ogen letsel oplopen.● Draag een veiligheidsbril.

7.1 Het apparaat laden met schroeven 6

1. Plaats de magazijnstrip van bovenaf in het apparaat.
2. Druk de magazijnstrip stevig in het magazijn tot alle schroeven in het magazijn zijn gevallen (er kunnen twee magazijnstrips met schroeven worden ingebracht, dan moet de tweede magazijnstrip in het apparaat blijven).
3. Haal de lege magazijnstrip uit het magazijn.

7.2 De eerste keer laden 7

1. Druk het apparaat volledig naar beneden (bij de punt van het apparaat wordt een schroef zichtbaar).

7.3 Elektrisch gereedschap inschakelen 8

1. Steek de stekker in het stopcontact ST 1800).
2. Stel het draaimoment op de ST 1800 of ST 1800-A in. (zie punt 2.2 Toepassingen/Schroeftypen). De aangegeven draaimomentwaarden dienen als richtwaarden te worden opgevat. De exacte instelling moet worden vastgesteld door bij wijze van test meerdere schroeven in te drijven.
3. Schakel de ST 1800 of ST 1800-A op rechtsdraaien. (-**AANWIJZING**- wanneer de draairichting verkeerd is ingesteld, kunnen de schroeven niet worden ingedreven).
4. Schakel de ST 1800 of ST 1800-A op continue werking.

7.4 Schroeven indrijven 9

1. Breng de punt van het apparaat in de positie waar de schroef dient te worden ingedreven.
2. Drijf de schroef in door het apparaat volledig naar beneden te drukken (elke keer dat een schroef wordt ingedreven, dient het apparaat opnieuw naar beneden te worden gedrukt).

3. Door de veerkracht komt het apparaat vanzelf terug in de uitgangspositie. Houd het apparaat altijd met beide handen aan de handgrepen vast om veilig werken te garanderen.

7.5 Schroeven indrijven op plaatsen waar de toegang beperkt is 10

1. Het neusstuk van het apparaat kan 90° worden gedraaid om schroeven in te drijven op plaatsen die moeilijk toegankelijk zijn (nauwe hoeken, etc.).

7.6 Schroeven uit het magazijn halen 11

1. Plaats de lege magazijnstrip terug in het apparaat.
2. Draai het apparaat om (punt naar boven). De schroeven glijden in de magazijnstrip terug (het apparaat zonodig schudden).
3. Trek de magazijnstrip uit het apparaat.
4. Door de bek te openen de laatste schroeven uit de punt van het apparaat verwijderen.

7.7 Demontage en montage van de inzetstukken voor zeskantschroeven

Bithouder en inzetstuk voor zeskantschroeven.

7.7.1 Demontage

1. Druk met een puntig voorwerp op de pin in het boorgat van het inzetstuk.
2. Trek het inzetstuk van de bithouder af.

7.7.2 Montage

1. Druk op de pin in de bithouder.
2. Schuif het inzetstuk op de bithouder (het boorgat van het inzetstuk dient zich boven en één lijn met de pin in de bithouder te bevinden).

8. Verzorging en onderhoud

Trek de stekker uit het stopcontact (ST 1800). Verwijder de schroefmachine ST 1800 of ST 1800-A, de bithouder en het inzetstuk van de profielplaatschiethamer.

8.1 Verzorging van het schroefgereedschap

Verwijder vastzittend vuil en bescherm het oppervlak van uw schroefgereedschap en spil tegen corrosie door ze af en toe in te wrijven met een in olie gedrenkte poetsdoek.

8.2 Reiniging van het apparaat

Is het apparaat sterk vervuild, dan kan het met stromend water worden gereinigd. Vervolgens dient het apparaat met een in olie gedrenkte schoonmaakdoek te worden afgedroogd, zodat er geen corrosie kan ontstaan. Houd

de greepgedeelten van het apparaat altijd vrij van olie en vet. Gebruik geen siliconenhoudende reinigingsmiddelen.

8.3 Onderhoud

Controleer regelmatig alle externe delen van het apparaat op beschadigingen en ga na of alle bedieningselementen goed werken. Gebruik het apparaat niet als er onderdelen beschadigd zijn of de bedieningselementen niet optimaal functioneren. Laat het apparaat door de Hilti-service repareren.

8.4 Controle na verzorgings- en onderhoudswerkzaamheden

Na verzorgings- en onderhoudswerkzaamheden dient de functietest te worden uitgevoerd (meerdere schroeven indrijven).

9. Afval voor hergebruik recycelen

Hilti-apparaten zijn voor een groot deel vervaardigd uit materiaal dat kan worden gerecycled. Voor hergebruik is een juiste materiaalscheiding noodzakelijk. In veel landen is Hilti er al op ingesteld om uw oude apparaat voor recycling terug te nemen. Vraag hierover informatie bij de klantenservice van Hilti of bij uw verkoopadviseur.

Als u het apparaat zelf voor recycling gereed wilt maken: neem het uit elkaar voor zover dat zonder speciaal gereedschap mogelijk is.

Scheid de onderdelen als volgt:

Onderdeel/component	Hoofdmateriaal	Verwerking
Handgrepen	kunststof	kunststofrecycling
Magazijn	kunststof	kunststofrecycling
Hoofdmodule	staal, aluminium en kunststof	oud metaal/kunststofrecycling
Schroeven, kleine onderdelen	staal	oud metaal

10. Fabrieksgarantie op de apparatuur

Neem bij vragen over de garantievoorwaarden contact op met uw lokale HILTI dealer.



Hilti Corporation

LI-9494 Schaan

Tel.: +423 / 234 21 11

Fax: +423 / 234 29 65

www.hilti.com

Hilti = registered trademark of Hilti Corp., Schaan
Pos. 1 | 20151116



304447