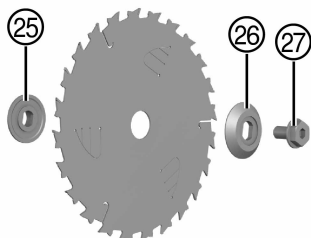
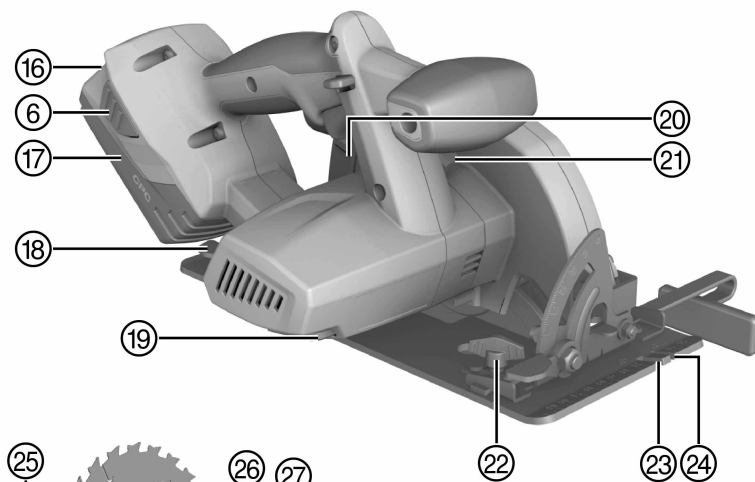
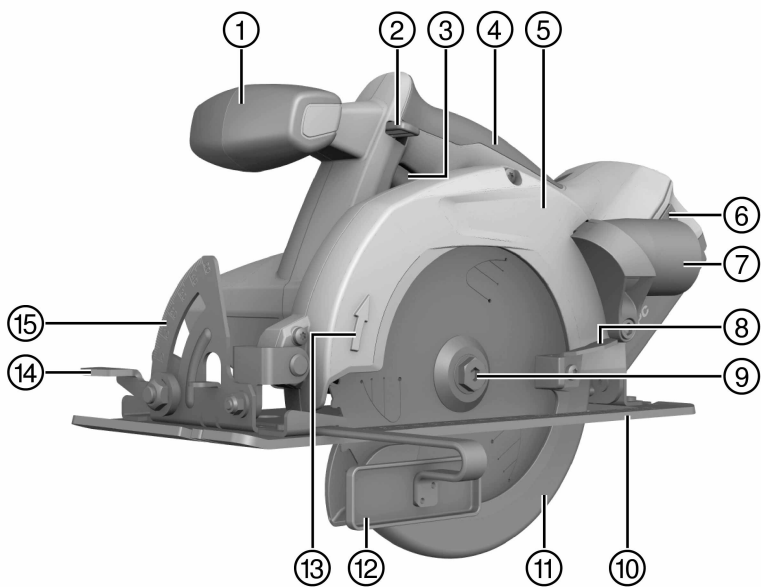
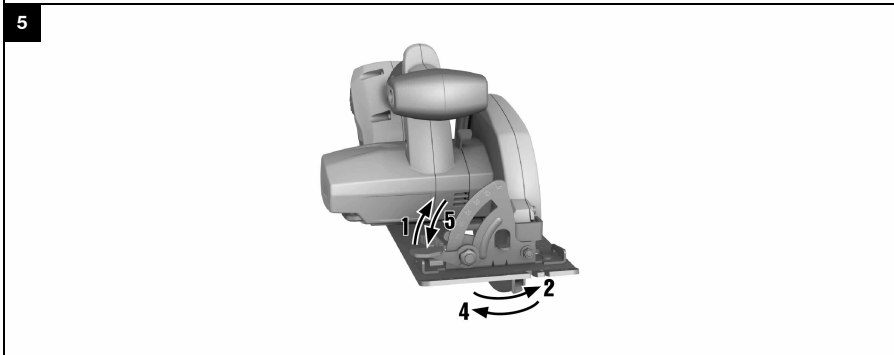
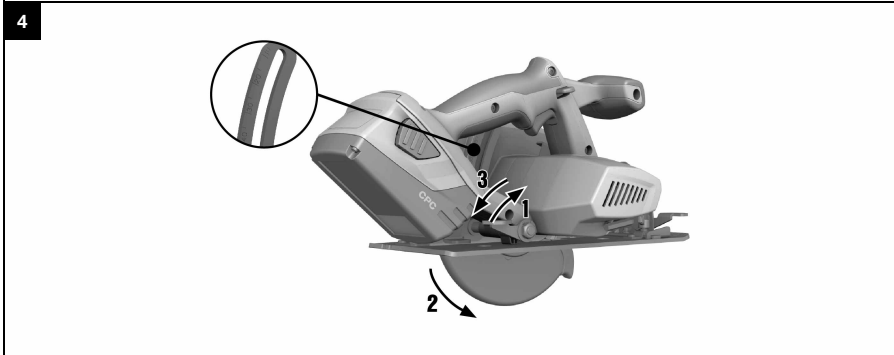
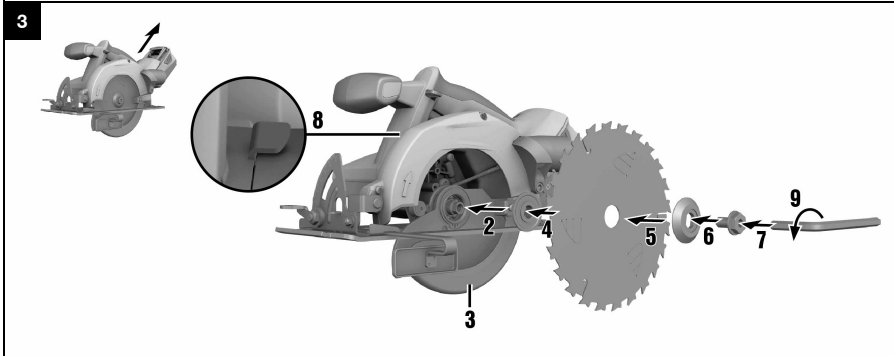
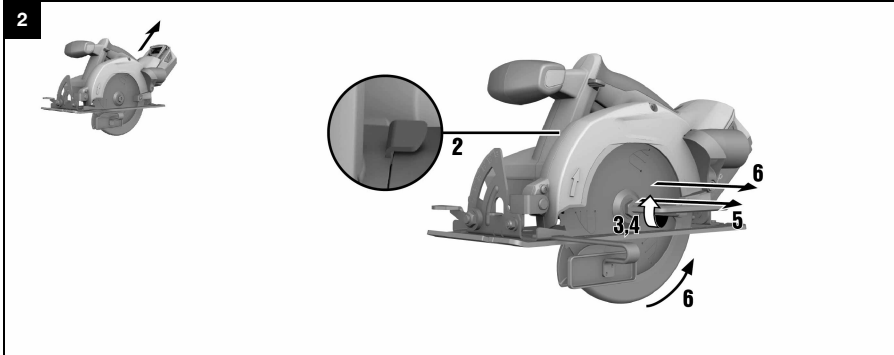


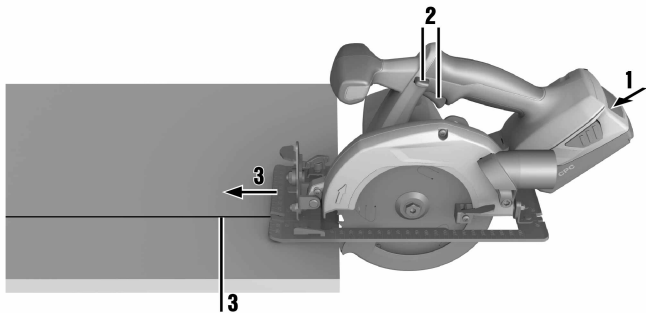


SCW 22-A עברית

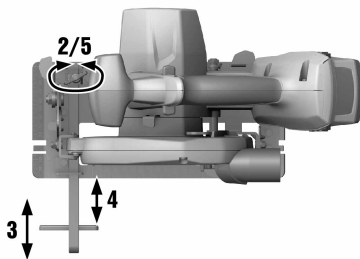




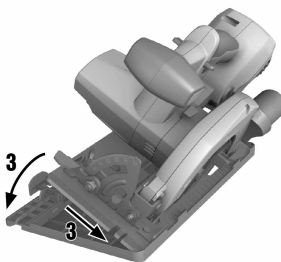
6



7



8



SCW 22-A

1.1 על אודות תיעוד זה

- קרא את תיעוד זה במלואו לפני השימוש הראשון. רק כך ניתן להבטיח עבודה בטוחה ונטולת תקלות.
- ציית להוראות הבטיחות והאזהרות שבתיעוד זה ולא להצניח על המוצר.
- שמור את הוראות ההפעלה תמיד בצמוד למוצר, והקפד להעביר אותו לאדם שאליו אתה מעביר את המוצר.

1.2 הסבר הסימנים
1.2.1 אזהרות

האזהרות מהירות מפני סכנות בשימוש במוצר. במדריך זה מופיעות מילות המפתח הבאות:


סכנה!

← מציינת סכנה מיידית, המובילה לפציעות גוף קשות או למוות.


אזהרה!

← מציינת סכנה אפשרית, שיכולה להוביל לפציעות גוף קשות או למוות.


זהירות!

← מציינת מצב שעלול להיות מסוכן ולהוביל לפציעות או לנזקים לרכוש.

1.2.2 סמלים במסמך זה

הסמלים הבאים מופיעים בתיעוד זה:

	קרא את הוראות ההפעלה לפני השימוש
	הנחיות לשימוש ומידע שימושי נוסף
	טיפול נכון בחומרים למיחזור
	אין להשליך לפסולת הביתית מכשירים חשמליים וסוללות

1.2.3 סמלים באיורים

הסמלים הבאים משמשים באיורים:

	מספרים אלה מפנים לאיור המתאים בתחילת חוברת ההוראות
3	המספרים באיורים משקפים את רצף הפעולות, והם עשויים להיות שונים מרצף הפעולות המצוינות בטקסט
	מספרי הפריטים מופיעים באיור סקירה ותואמים את המספרים במקרא בפרק סקירת המוצר
	סימן זה אמור לעורר את תשומת לבך המיוחדת בעת השימוש במוצר.

1.3 סמלים ספציפיים למוצר
1.3.1 סמלים

הסמלים הבאים עשויים להופיע על המוצר:

n_0	מהירות סרק נקובה
==	זרם ישר
RPM	סיבובים לדקה



קוטר	Ø
דיסק מסור	
תעבורת נתונים אלחוטית	
סוללת ליתיום-יון	Li-Ion
סדרת דגמי סוללות ליתיום-יון של Hilti שבשימוש. שים לב לנתונים בפרק שימוש בהתאם לייעוד.	

1.4 פרטי המוצר

המוצרים של **Hilti** מיועדים למשתמש המקצועי, ורק אנשים מורשים, שעברו הכשרה מתאימה, רשאים לתפעל, לתחזק ולתקן אותם. אנשים אלה חייבים ללמוד באופן מיוחד את הסכנות האפשריות. המוצר המתואר והעדרים שלו עלולים להיות מסוכנים כאשר אנשים שלא עברו הכשרה מתאימה משתמשים בהם באופן לא מקצועי או כאשר משתמשים בהם שלא בהתאם לייעוד.

שם הדגם והמספר הסידורי מצוינים על לוחית הדגם.

רשום את המספר הסידורי בטבלה הבאה. בכל פנייה לנציגינו או למעבדת שירות יש לציין את נתוני המוצר.

נתוני המוצר

מסור עגול	SCW 22-A
דור	01
מס' סידורי	

1.5 הצהרת תאימות

אנו מצהירים באחריותנו הבלעדית כי המוצר המתואר כאן תואם את התקנות והתקנים התקפים. בסוף תיעוד זה ישנו צילום של הצהרת התאימות.

התיעוד הטכני שמור כאן:

Hilti Entwicklungsgesellschaft mbH | Zulassung Geräte | Hiltistraße 6 | 86916 Kaufering, DE

2 בטיחות

2.1 הוראות בטיחות כלליות לכלי עבודה חשמליים

⚠ אזהרה קרא את כל הוראות הבטיחות, ההנחיות, האירוים והנתונים הטכניים המצורפים לכלי העבודה החשמלי. אי ציות להנחיות עלול להוביל להתחשמלות, לשרפה ו/או לפציעות קשות.

שמור את כל הוראות הבטיחות וההנחיות לעיון בעתיד.

המונח "כלי עבודה חשמלי" המשמש בהוראות הבטיחות מתייחס לכלי עבודה חשמליים המחוברים לרשת החשמל (עם כבל חשמל) או לכלי עבודה חשמליים המופעלים באמצעות סוללה נטענת (ללא כבל חשמל).

בטיחות במקום העבודה

- ◀ **שמור על אזור העבודה שלך כקי ודאג לתאורה מספקת.** חוסר סדר או תאורה לקויה במקום העבודה עלולים לגרום לתאונות.
- ◀ **אין להפעיל את כלי העבודה החשמלי בסביבה שקיימת בה סכנת פיצוץ או שישנם בה נוזלים, גדים או אבק דליקים.** כלי עבודה חשמליים יוצרים ניצוצות, שעלולים להצית את האבק או האדים.
- ◀ **הרחק ילדים ואנשים אחרים מכלי העבודה החשמלי במהלך השימוש בו.** אם דעתך תוסח אתה עלול לאבד את השליטה במכשיר.

בטיחות בחשמל

- ◀ **תקע החשמל של כלי העבודה החשמלי חייב להתאים לשקע החשמל. אסור לשנות בשום אופן את תקע החשמל. אל תשתמש בשקע מתאם ביחד עם כלי עבודה חשמליים הכוללים הגנת הארקה.** שימוש בתקעים חשמליים שלא עברו שינוי ושקעי חשמל מתאימים מפחית את הסיכון להתחשמלות.
- ◀ **מנע מגע של הגוף בשטחים מוארקים כגון צינורות, גופי חימום, תנורים ומקררים.** קיימת סכנה גבוהה להתחשמלות כאשר הגוף שלך מוארק.
- ◀ **הרחק כלי עבודה חשמליים מגשם או רטיבות.** חדירת מים לכלי העבודה החשמלי מגדילה את הסיכון להתחשמלות.
- ◀ **אל תשתמש בכבל החשמל למטרות שלא לשמן הוא נועד, לדוגמה: אל תרים את כלי העבודה החשמלי באמצעות הכבל ואל תנסה לנתק את התקע משקע החשמל במשיכה מהכבל.** הרחק את הכבל מחום, שמן, פינות חדות או מחלקים נעים. כבלים שניזוקו או שהסתבכו בחלקים אחרים מגדילים את הסיכון להתחשמלות.
- ◀ **כאשר אתה עובד עם כלי העבודה החשמלי בחוץ, השתמש רק בכבל מאריך המיועד לשימוש חיצוני.** שימוש בכבל מאריך המתאים לשימוש חיצוני מפחית את הסיכון להתחשמלות.



אם לא ניתן להימנע משימוש בכלי העבודה החשמלי בסביבה לחה, השתמש בממסר פחת. השימוש בממסר פחת מפחית את הסיכון להתחשמלות.

בטיחות של אנשים

- היה ערבי, שים לב למה שאתה עושה, ופעל בתבונה כאשר אתה עובד עם כלי עבודה חשמלי. אל תפעיל כלי עבודה חשמליים כשאתה עייף או תחת השפעת סמים, אלכוהול או תרופות. די ברגע אחד של חוסר תשומת-לב בדמן השימוש בכלי העבודה החשמלי כדי לגרום פציעות קשות.
- לבש תמיד ציוד מגן וסוּקְפֵי מגן. לבישת ציוד מגן אישי, כגון מסכת אבק, געלי בטיחות מונעות החלקה, קסדת מגן או מגני שמיעה – בהתאם לסוג השימוש בכלי העבודה החשמלי – מקטינה את הסיכון לפציעות.
- מנע הפעלה בשוגג. ודא שכלי העבודה החשמלי כבוי לפני שאתה מחבר אותו לאספקת החשמל ו/או לפני שאתה מחבר את הסוללה ולפני הרמתו. אל תניח את אצבעך על המתג בדמן שאתה נושא את המכשיר ואל תחבר אותו לאספקת החשמל כאשר הוא מופעל, אחרת עלולות להיגרם תאונות.
- הרחק כלי כוונון או מפתחות ברגים לפני שאתה מפעיל את כלי העבודה החשמלי. כלי עבודה או מפתחות הנמצאים בקרבת חלקים מסתובבים עלולים לגרום פציעות.
- הימנע מתנוחות גוף לא כנונות. עמוד באופן יציב ושומר תמיד על שיווי משקל. כך תוכל לשלוט טוב יותר בכלי העבודה החשמלי במצבים לא צפויים.
- לבש בגדים מתאימים. אל תלבש בגדים רחבים או תכשיטים. הרחק את השער, הבגדים וכפפות מחלקים נעים. בגדים רופפים, תכשיטים ושעיר ארוך עלולים להיתפס בחלקים נעים.
- כאשר ניתן להתקיין התקני שאיבת אבק ולכידה יש לוודא שהם מחוברים לחשמל, ויש להקפיד להשתמש בהם בצורה כנונה. שימוש בהתקין שאיבת אבק מקטין את הסכנות הנובעות מהאבק.
- אל תהיה שאגן בנושאי בטיחות ואל תתעלם מהוראות בטיחות של כלי עבודה חשמליים, גם אם השתמשת במכשיר פעמים רבות ואתה מכיר אותו היטב. התנהגות רשלנית עלולה להוביל לפציעות קשות בתוך שניות.

שימוש וטיפול בכלי העבודה החשמלי

- אל תפעיל עומס רב מדי על המכשיר. השתמש בכלי העבודה החשמלי המתאים לעבודה שאתה מבצע. כלי העבודה החשמלי המתאים מבטיח לך עבודה טובה ובטוחה יותר בתחום ההספק הנקוב.
- אל תשתמש בכלי העבודה אם המתג שלו אינו תקין. כלי עבודה חשמלי שלא ניתן עוד להפעיל או לכבות אותו מהווה סכנה ויש לתקנו.
- נתק את תקע החשמל מהשקע ו/או הסר את הסוללה לפני שאתה מבצע כוונונים במכשיר, מחליף כלים או לאחר שאתה מפסיק לעבוד עם המכשיר. אמצעי זהירות זה מונע הפעלה בשוגג של כלי העבודה החשמלי.
- שמור על עבודה חשמליים שאינם בשימוש הרחק מהישג ידם של ילדים. אל תאפשר לאנשים שאינם יודעים כיצד להשתמש במכשיר או שלא קראו את ההוראות להשתמש במכשיר. כלי עבודה חשמליים הם מסוכנים כאשר משתמשים בהם אנשים חסרי ניסיון.
- טפל בכלי עבודה חשמליים ובאביזרים בהקפדה. בדוק אם החלקים הנעים פועלים בצורה חלקה ואינם נתקעים, אם ישנם חלקים שבורים או מקולקלים המשבשים את הפעולה התקינה של כלי העבודה החשמלי. לפני השימוש במכשיר דאג לתיקון חלקים לא תקינים. תאונות רבות נגרמו עקב תחזוקה לקויה של כלי עבודה חשמליים.
- שמור על כלי החיתוך חדים ונקיים. כלי חיתוך מטופלים היטב, שלהביהם חדים בתקעים פחות וקלים יותר לתפעול.
- השתמש בכלי העבודה החשמלי, באביזרים, בכלי העבודה הנוספים וכן הלאה בהתאם להוראות אלה. התחשב בתנאי העבודה ובפעולה שעליך לבצע. שימוש בכלי העבודה החשמלי למטרות אחרות מאלה שלשמן הוא מיועד עלול להיות מסוכן.
- שמור על ידיות ואזורי אחיזה נקיים מלכלוך משומן ומגריז. ידיות ואזורי אחיזה חלקים אינם מאפשרים תפעול בטוח ושלטיה טובה בכלי העבודה החשמלי במצבים לא צפויים.

שימוש וטיפול בכלי עבודה נטענים

- שמור את הסוללות ריקות במטענים שהומצו על ידי היצרן. טעינה של סוללה במטען המיועד לטעינה של סוללות מסוג אחר עלולה לגרום לשרפה.
- השתמש לשם כך רק בסוללות המתאימות לכלי העבודה החשמלי. שימוש בסוללות אחרות עלול לגרום לשרפות.
- שמור סוללות שאינן בשימוש הרחק ממקדחי נייר משרדיים, ממטבקות, מפתחות, מסמרים, ברגים או חפצים מתכתיים קטנים אחרים שיכולים לגרום בין המגעיים. קצר בין מגעי הסוללה עלול לגרום לכוויות או לשרפה.
- שימוש שגוי עלול לגרום לדליפת נוזלים מהסוללה. אל תיגע בנוזלים אלה. אם נגעת בהם במקרה, שטוף את האזור במים. אם הנוזל נוגע בעיניים, פנה לרופא. נדל סוללות שדלף עלול לגרום לגירויים בעור ולכוויות.
- אין להשתמש בסוללה ששונתה או שניזוקה. סוללות שניזוקו או שנערכו בהן שינויים עשויות להגיב בצורה לא צפויה ולגרום לשרפה, לפיצוץ ולפציעות.
- אין לחשוף סוללות לאש או למטפרטורות גבוהות. אש או מטפרטורות גבוהות מ-130°C (265°F) עלולות לגרום לפיצוץ.
- ציית לכל ההנחיות הנוגעות לטעינה, ואף פעם אל תטען את הסוללה או את הכלי עם הסוללה בסביבה שהטמפרטורה בה נמצאת מחוץ לטווח המצוין בהוראות הפעלה. טעינה שגויה או טעינה בטמפרטורה שנמצאת מחוץ לטווח המצוין בהוראות הפעלה עלולה לגרום את הסוללה ולהגביר את הסיכון לשרפה.

שירות

- דאג לתיקון כלי העבודה החשמלי שלך רק בידי טכנאים מוסמכים, המשתמשים בחלקי חילוף מקוריים בלבד. כך תבטיח שמירה על בטיחות העבודה במכשיר.
- אל תטפל בעצמך בסוללות שניזוקו. רק היצרן או מעבדה מורשית מטעמו רשאים לטפל בסוללות.



תהליך חיתוך

- ⚠ **סכנה:** אל תשלח ידיים לאזור המסור ולהבה המסור. אחוז בידך השנייה בידידת הנוספת או בבית המנוע. אם שתי ידיך יחזיקו במסור, הלהב לא יוכל לפצוע אותך.
- אל תאחז מתחת לחלק שבעבודה. מגן הלהב אינו יכול להגן עליך מפני להב המסור מתחת לחלק שבעבודה.
- התאם את עומק החיתוך לעובי החלק שבעבודה. הלהב צריך לבלוט מתחת לחלק שבעבודה גובה שן מלאה.
- בשום אופן אל תחזיק בידך או ברגליך את החלק שברצונך לנסר. הדק את החלק שבעבודה למקום יציב. חשוב מאוד לייצב היטב את החלק שבעבודה כדי למדער את הסיכון למגע בגוף, להיתקעות של להב המסור או לאיבוד השליטה במסור.
- כאשר אתה מבצע עבודות שבהן הכלי עלול לפגוע בקווי חשמלי מוסתרים החזק את כלי העבודה החשמלי רק במקומות האחיזה המבודדים. נגיעה בקו המוליך חשמל תעביר זרם גם לחלקים המתכתיים של כלי העבודה החשמלי וכך עלולה לגרום להתחשמלות.
- בעת חיתוך לאורך החלק יש להשתמש תמיד במוליך. המוליך משפר את הדיוק בחיתוך ומפחית את הסיכוי להיתקעות להב המסור.
- השתמש תמיד בלהבי מסור בגודל הנכון ובעלי קדח מתאים (כגון בצורת כוכב או עגול). להבי מסור שאינם מתאים לרכיבי החיבור של המסור יסתובבו בצורה לא עגולה ויגרמו לאבדן השליטה.
- לעולם אין להשתמש בדסקיות ללהב המסור או בברגים אם הם פגומים או לא מתאימים. דסקיות המסור והברגים תוכננו במיוחד עבור המסור שלך, כדי לספק ביצועים ובטיחות מיטביים.

רתע - סיבות והוראות בטיחות מתאימות

- רתע זו תגובה פתאומית כתוצאה מהיתקעות או תנועה לא טובה של להב המסור, הגורמת לכך שהמסור מתרומם ללא שליטה ונדקק מהחלק שבעבודה החוצה לכיוון האדם המפעיל את המסור;
 - אם החריץ המנוסר נסגר ועקב כך להב המסור נתקע, המסור ייחסם וכוח המנוע יזרוק את המסור לכיוון המפעיל;
 - אם להב המסור מסתובב בצורה לא טובה בחתך, השיניים של הקצה האחורי של להב המסור עלולות להיתקע בפני השטח של החלק בעבודה, ועקב זאת להב המסור ינוע אל מחוץ לחריץ המנוסר והמסור יקפוץ לאחור לכיוון המפעיל.
- רתע נוצר כתוצאה של שימוש שגוי במסור. ניתן למנוע אותו בעזרת אמצעי הזהירות המוסברים להלן.
- ⚠ **אחז את המסור היטב בשתי ידיך והחזק את זרועותיך בתנוחה שבה יוכלו לספוג את כוחות הרתע. עמוד תמיד בצד להב המסור, לעולם אל תביא את המסור לקו אחד עם הגוף שלך.** במקרה של רתע המסור העגול עשוי לקפוץ לאחור, אולם המפעיל עדיין יכול לשלוט בכוחות הרתע אם ינקוט את אמצעי הזהירות המתאימים.
 - ⚠ **במקרה שהמסור נתקע או שאתה מספיק לעבוד, כבה את המסור והחזק אותו יציב בחלק שבעבודה עד שלהב המסור נעצר. אל תנסה בשום אופן להפסיק את להב המסור מהחלק שבעבודה או למשוך אותו אחורה כל עוד להב המסור מסתובב, אחרת עלול להתרחש רתע.** ברר את הסיבה להיתקעות של להב המסור וטפל בבעיה.
 - ⚠ **אם הרתע הפעיל מחדש מסור שתקוע בחלק שבעבודה, עליך למרכז את להב המסור בחריץ המנוסר ולוודא ששיני הלהב אינן תקועות בחלק.** אם להב המסור ייתקע הוא עלול לנוע אל מחוץ לחלק שבעבודה או לגרום לרתע כשתפעיל מחדש את המסור.
 - ⚠ **לפני ניסור לוחות גדולים יש לתמוך אותם מלמטה, כדי למנוע רתע עקב היתקעות של להב המסור.** לוחות גדולים עשויים להתכופף תחת משקלם העצמי. יש לתמוך לוחות גדולים מלמטה משני צדיהם, גם בקרבת החריץ המנוסר וגם בקצה.
 - ⚠ **אל תשתמש בלהבי מסור כהים או פגומים.** להבי מסור פגומים או בעלי שיניים לא מתאימות ינסרו חריץ צר מדי, שיגרום לחיכוך מוגבר, להיתקעות להב המסור ולרתע.
 - ⚠ **יש לקבע את עומק החיתוך וזווית החיתוך לפני תחילת העבודה ולהדק היטב.** אם הכווננים האלה ישתנו במהלך הניסור, המסור עלול להיתקע ולגרום לרתע.
 - ⚠ **היה זהיר במיוחד בניסור קירות קרמים או חלקים דומים.** כאשר להב המסור חודר פנימה הוא עשוי להיחסם על ידי עצמים מוסתרים ולגרום לרתע.
- תפקוד מגן הלהב התחתון**
- ⚠ **בדוק לפני כל שימוש אם מגן הלהב התחתון נסגר בצורה חלקה. אל תשתמש במסור אם מגן הלהב התחתון אינו נע בחופשיות ואינו נסגר מיד. לעולם אין לקשור או לתפוס את מגן הלהב התחתון במצב פתוח.** אם המסור ייפול לרצפה מגן הלהב התחתון עלול להתעקם. פתח את המגן באמצעות ידיה המשיכה וודא שהוא נע בחופשיות, ושכלל זוויות ועומקי החיתוך הוא אינו נוגע בלהב המסור או בחלקים אחרים.
 - ⚠ **בדוק את תפקוד הקפיץ של מגן הלהב התחתון. אם מגן הלהב התחתון והקפיץ אינם פועלים באופן מושלם דאג להיתקונם לפני תחילת העבודה.** חלקים פגומים, משקעים דביקים או הצטברויות של נסורת ישבשו את פעולת מגן הלהב התחתון.
 - ⚠ **פתח את מגן הלהב התחתון בידך רק לצורך ביצוע חיתוכים מיוחדים כגון חיתוכים בחדירה וחיטוכים בזווית. פתח את מגן הלהב התחתון באמצעות ידיה המשיכה לאחור וזא שחרר את הידידת ברגע שהמסור חודר לחלק שבעבודה.** בכל עבודת הניסור האחרות מסור מגן הלהב התחתון לפעול באופן אוטומטי.
 - ⚠ **אל תביח את המסור על שולחן העבודה או על הקרקע לפני שלהב המסור כוסה על ידי מגן הלהב התחתון.** להב מסור לא מוגן שעדיין לא נעצר יחדף את המסור נגד כיוון החיתוך וינסר את כל מה שיימצא בדרכו. שים לב שהמסור ממשיך להסתובב מעט גם לאחר סיום העבודה.



בטיחות של אנשים

- ◀ התערבות או ביצוע שינויים במכשיר אסורים.
- ◀ אחז את המכשיר היטב תמיד בשתי ידיים האחידה שלו. שמור על ידיות האחידה יבשות, נקיות וללא שמן או גריד.
- ◀ השתמש במגבי שמיעה. רעש חזק עלול לפגוע בשמיעה.
- ◀ כאשר מפעילים את המכשיר ללא שאיבת אבק, יש ללבוש מסיכת נשימה קלה בעבודות היצרות אבק.
- ◀ הפעל את המכשיר רק עם אמצעי המיגון השייכים לו.
- ◀ ערוך הפסקות עבודה ותרגילי הרפיה ותרגילי אצבעות כדי לשפר את זרימת הדם לאצבעותיך.
- ◀ המכשיר אינו מיועד לאנשים חלשים ללא הכשרה מתאימה.
- ◀ הרחק את המכשיר מהשיג ידם של ילדים.
- ◀ הפעל את המכשיר רק באזור העבודה.
- ◀ הסר את הסוללה לפני אחסון או הובלה של המכשיר.
- ◀ אל תעבוד עם המוצר מעל הראש.
- ◀ אל תבלום את המוצר בהפעלת לחץ צדי על להב המסור.
- ◀ המסילות צריכות להיות פנויות ממכשולים. אל תנסר ברגים, מסמרים וכן הלאה.
- ◀ אל תיגע באוגן הנגדי ובבורג ההידוק בזמן שהמכשיר פועל.
- ◀ בשום אופן אין ללחוץ על הכפתור לחסימת הציר כל עוד הלהב מסתובב.
- ◀ אל תכוון את המכשיר לאנשים.
- ◀ התאם את כוח הדחיפה שלך ללהב המסור ולחומר שבו אתה עובד, כדי שהמסור לא ייחסם ולא ייווצר רתע.
- ◀ מנע התחממות יתר של חודי השיניים של הלהב.
- ◀ בעת חיתוך פלסטיק יש למנוע התכה של הפלסטיק.
- ◀ אבק של חומרים דוגמת צבעים המכילים עופרת, סוגי עץ מסוימים, בטון/קירות לבנים/אבנים המכילות קוורץ ומינרלים כגון מתכת עלולים להזיק לבריאות. נגיעה בסוגי אבק אלה או שאיפתם עלולה לגרום לתגובות אלרגיות ו/או למחלות בדרכי הנשימה של המשתמש או של אנשים הנמצאים בקרבת מקום. סוגי אבק מסוימים, כגון אבק של אלון או בוק, נחשבים מסרטנים, במיוחד בשילוב עם חומרים אחרים המשמשים לטיפול בעץ (כרומט, חומר הגנה לעץ). רק מומחים רשאים לעבוד בחומרים המכילים אסבסט. השתמש בשאיבת אבק כמה שרק ניתן. השתמש בשואב אבק כידי כדי להשיג שאיבה ברמה גבוהה. לבש במקרה הצורך מסיכה להגנה על הנשימה, המתאימה לסוג האבק שבו אתה עובד. דאג לאוורור מספיק במקום העבודה. שים לב לתקנות החוק התקפות במדינתך בנוגע לעבודה בחומרים שבהם אתה מטפל.
- ◀ בדוק לפני תחילת העבודה את דירוג הסכנה של אבק החומר שבו תעבוד. השתמש בשואב אבק מקצועי בעל דירוג הגנה מאושר, התואם את תקנות החוק הנוגעות להגנה מאבק.
- ◀ ציית לתקנות הבטיחות בעבודה התקפות במדינתך.

בטיחות בחשמל

- ◀ לפני תחילת העבודה בדוק את אזור העבודה כדי לאתר קווי חשמל וצינורות גז או מים מוסתרים; השתמש לשם כך, לדוגמה, בגלאי מתכות. חלקים מתכתיים חיצוניים של המכשיר עלולים להוליך חשמל במקרה שתפגע בטעות כבל חשמל. בכך קיימת סכנה גבוהה להתחשמלות.
- ◀ טיפול ושימוש קפדניים בסוללות בטענות
- ◀ ציית לתקנות הנוגעות להובלה, אחסון והפעלה של סוללות נטענות מסוג ליתיום-יון.
- ◀ הרחק סוללות ממקורות חום גבוה או מאש. סכנת התפוצצות.
- ◀ אין לפרק, למעוך, לחמם לטמפרטורה גבוהה מ-80°C (176°F) או לשרוף את הסוללות הנטענות. אחרת קיימת סכנה לשרפה, פיצוץ ופציעה.
- ◀ אסור לטעון סוללות שניזוקו (לדוגמה סדקים בסוללה, חלקים שבורים, מגעים מעוקמים, שקועים ו/או בולטים מדי) או להשתמש בהן.
- ◀ אין להשתמש בסוללות כמקור אנרגיה למוצרים אחרים שלא עבורם הסוללות נועדו.
- ◀ אם הסוללה חמה כל כך שלא ניתן לגעת בה, ייתכן שהיא אינה תקינה. העמד את המכשיר במקום לא דליק במרחק מספיק מחומרים דליקים, כך שתוכל להשיגה על הסוללה, ואפשר לסוללה להתקרר. צור קשר עם השירות של Hilti לאחר שהסוללה התקררה.

2.4 הנחיות בטיחות נוספות למסורים עגולים

- ◀ הולך את המסור העגול הידני רק כשהוא מופעל ונגד החלק שבעבודה.
- ◀ מסלול החיתוך צריך להיות פנוי ממכשולים למעלה ולמטה. אל תנסר ברגים, מסמרים וכדומה.
- ◀ לעולם אין לעבוד עם המסור מעל הראש.
- ◀ אין לבלום את המסור על ידי הטייתו הצדה.
- ◀ מנע התחממות יתר של חודי השיניים של הדיסק.
- ◀ השתמש תמיד בדיסק המסור המתאים לחומר שבכוונתך לנסר.



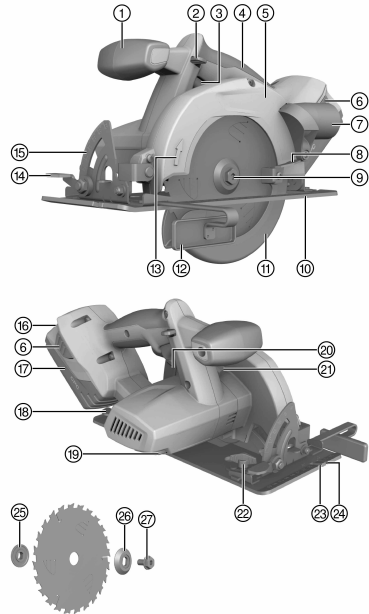
2.5 טיפול ושימוש קדניים בסוללות בטענות

- ◀ ציית לתקנות הנוגעות להובלה, אחסון והפעלה של סוללות בטענות מסוג ליתיום-יון.
- ◀ הרחק את הסוללות ממקומות חמים מאוד, מקרינת שמש ישירה ומאש.
- ◀ אין לפרק, למעוך, לחמם למטמפרטורה גבוהה מ-80°C או לשרוף את הסוללות הנוטעות.
- ◀ אין להשתמש או לטעון סוללות שקיבלו מכה, שנפלו מגובה גבוה ממטר או שניזוקו באופן אחר. במקרה כזה יש ליצור קשר עם השירות של Hilti.
- ◀ אם הסוללה חמה כל כך שלא ניתן לגעת בה, ייתכן שהיא אינה תקינה. העמד את המוצר במקום לא דליק במרחק מספיק מחומרים דליקים, כך שתוכל להשיג על הסוללה, ואפשר לה להתקרר. במקרה כזה יש ליצור קשר עם השירות של Hilti.

3 תיאור

3.1 סקירת המוצר

- ① ידית אחיזה נוספת
- ② לחצן חסימת הפעלה
- ③ מתג הפעלה/כיבוי
- ④ ידית אחיזה
- ⑤ מגן דיסק
- ⑥ לחצני שחרור עם פונקציה נוספת של חיווי רמת טעינה
- ⑦ מחבר (תעלת שבבים)
- ⑧ מנוף התפעול מגן הדיסק הקפיצי
- ⑨ ציר הנעה
- ⑩ לוחית בסיס
- ⑪ מגן דיסק קפיצי
- ⑫ מוליך מקבילי
- ⑬ חץ כיוון סיבוב
- ⑭ מנוף נעילת זווית חיתוך
- ⑮ סקאלת זווית חיתוך
- ⑯ חיווי רמת טעינה וחיווי תקלות
- ⑰ סוללה
- ⑱ מנוף נעילת עומק חיתוך
- ⑲ מפתח אלן
- ⑳ סקאלת עומק חיתוך
- ㉑ כפתור חסימת ציר
- ㉒ בורג הידוק למוליך המקביל
- ㉓ סימון חתך 45°
- ㉔ סימון חתך 0°
- ㉕ אוגן בסיס
- ㉖ אוגן נגדי
- ㉗ בורג הידוק



3.2 שימוש בהתאם ליעוד

- המוצר המתואר זהו מסור עגול המופעל באמצעות סוללה. הוא מיועדת לעבודות ניסור בעץ או בחומרי עץ מעובד, פלסטיקים, לוחות גבס וחומרים מרוכבים.
- המסור העגול הידני מצויד במחבר שאיבה עבור שואב אבק אופציונלי, ומתאים לצינורות שואבי האבק הנפוצים. ייתכן שתדקק למתאם כדי לחבר את צינור שואב האבק למסור.
- ◀ אסור להשתמש בדיסקי מסור שאינם תואמים את הנתונים הטכניים המצוינים (כגון קוטר, מהירות סיבוב, עובי); אין להשתמש בדיסקי חיתוך או השחזה או בדיסקי מסור עשויים פלדת HSS. אין לנסר מתכות.
 - ◀ אין להשתמש במוצר זה לניסור ענפים או גזעי עצים.
 - ◀ השתמש עבור מוצר זה רק בסוללות ליתיום יון של Hilti מסדרת הדגמים B 22.
 - ◀ השתמש עבור סוללה זו רק במטענים של Hilti מהסדרה C4/36.



3.3 חייוי סוללת הליתיום-יון

נוריות החייוי של סוללות הליתיום-יון מציגות את רמת הטעינה של סוללת הליתיום-יון וכן תקלות במכשיר. לאחר לחיצה על אחד משני לחצני השחרור של הסוללה תוצג רמת הטעינה של סוללת הליתיום-יון.

מצב	משמעות
4 נוריות מאירות.	רמת טעינה: 75% עד 100%
3 נוריות מאירות.	רמת טעינה: 50% עד 75%
2 נוריות מאירות.	רמת טעינה: 25% עד 50%
נורית 1 מאירה.	רמת טעינה: 10% עד 25%
נורית 1 מהבהבת, המכשיר מוכן לעבודה.	רמת טעינה: > 10%
נורית 1 מהבהבת, המכשיר אינו מוכן לעבודה.	הסוללה חמה מדי או נפרקה לגמרי.
4 נוריות לד מהבהבות, המכשיר אינו מוכן לעבודה.	עומס יתר או התחממות יתר של המכשיר.

בזמן שמתג ההפעלה לחוץ וכן במשך 5 השניות הראשונות לאחר שחרור מתג ההפעלה לא ניתן לברר את רמת הטעינה של הסוללה.
אם נוריות החייוי של הסוללה מהבהבות, ראה בבקשה הערות בפרק פתרון תקלות.

3.4 מוליך מקבילי

המוליך המקבילי החד-זרועי מאפשר חיתוכים מדויקים במקבל לקצה החלק וחיתוך של פסים מדויקים. ניתן להתקיין את המוליך המקבילי משני צדי לוחית הבסיס.

3.5 מפרט אספקה

מסור עגול, דיסק מסור, מפתח אלן, מוליך מקבילי, מתאם שאיבת אבק, הוראות הפעלה.

את חלקי החילוף, החומרים המתכלים והאביזרים שאושרו על-ידינו עבור המוצר שלך תמצא ב-Hilti Store שלך או בכתובת: www.hilti.com | ארה"ב: www.hilti.com

3.6 אביזרים

אוגן נגדי, אוגן בסיס, בורג הידוק.

4 נתונים טכניים

4.1 מסור עגול

SCW 22-A	
21.6 וולט	מתח נקוב
4.1 ק"ג	משקל בהתאם לתהליך EPTA 01
160 מ"מ ... 165 מ"מ	קוטר להב מסור דרוש
0.5 מ"מ ... 1.5 מ"מ	עובי הדיסק
1.5 מ"מ ... 2 מ"מ	רוחב חתך
20 מ"מ	קדח חיבור של להב המסור
4,000 סל"ד	מהירות סרק נקובה
57 מ"מ	עומק חיתוך מרבי
0° ... 50°	זווית חיתוך גרונג
50 °C ... -10 °C	טמפרטורת עבודה
70 °C ... -30 °C	טמפרטורת אחסון (ללא סוללה)

4.2 סוללה

21.6 וולט	מתח עבודה עם סוללה נטענת
60 °C ... -17 °C	טמפרטורת סביבה בעבודה



40 °C ... -20 °C	טמפרטורת אחסון
45 °C ... -10 °C	טמפרטורת הסוללה בתחילת הטעינה

4.3 המידע על הרעשים וערכי הרעידות נמדדו בהתאם לתקנה EN 62841

ערכי לחץ הקול והרעידות המצויינים בהוראות אלה נמדדו בהתאם להליך המדידה התקני, וניתן להשתמש בהם לצורך השוואה בין כלי עבודה חשמליים. הם מתאימים גם להערכה זמנית של העומסים. הנתונים המצויינים תקפים לשימושים העיקריים בכלי העבודה החשמלי. אולם אם משתמשים בכלי העבודה החשמלי לשימושים אחרים, בשילוב אביזרים אחרים או אם המכשיר אינו עובר תחזוקה מספקת, הנתונים עשויים להשתנות. בעקבות זאת החשיפה לעומסים במשך זמן העבודה הכולל עשויה להיות גבוהה באופן משמעותי. לצורך הערכה מדויקת של העומסים יש לקחת בחשבון גם את הזמנים שבהם המכשיר כבוי או שבהם הוא פועל אך אינו בשימוש. בעקבות זאת פריסת העומסים למשך זמן העבודה כולו עשויה להיות נמוכה באופן משמעותי. יש לקבוע הנחיות בטיחות נוספות להגנה על המשתמש מפני ההשפעות של קול ו/או רעידות, כגון: תחזוקה של כלי העבודה החשמלי ושל כלי העבודה המחבוריים, שמירה על ידיים חמות, ארגון תהליכי העבודה.

ערכי פליטת הרעשים נמדדו לפי EN 62841

SCW 22-A	
103 dB(A)	רמת הספק קול (L_{WA})
3 dB(A)	אי-ודאות ברמת הספק הקול (K_{WA})
92 dB(A)	מפלס לחץ קול (L_{pA})
3 dB(A)	אי-ודאות ברמת לחץ קול (K_{pA})

ערכי רעידות כוללים (סכום וקטורי של שלושה כיוונים) נמדדו על פי EN 62841

SCW 22-A	
0.76 מ' /שנ ²	ערכי רעידות בעת ניסור בעץ ($A_{h, w}$)
1.5 מ' /שנ ²	אי ודאות (K)

5 תפעול

5.1 הכנה לעבודה

5.1.1 טעינת סוללה

1. קרא את הוראות ההפעלה של המטען לפני הטעינה.
2. ודא שהמגעים של הסוללה ושל המטען נקיים ויבשים.
3. טען את הסוללה במטען מאושר.

5.1.2 חיבור הסוללה



סכנת פציעה עקב קצר או נפילת סוללה!

- ◀ לפני חיבור הסוללה ודא שהמגעים של הסוללה ושל המוצר נקיים מגופים זרים.
- ◀ ודא תמיד שהסוללה תפוסה היטב.

1. טען את הסוללה למצב מלא לגמרי לפני השימוש הראשון.
2. הכנס את הסוללה למחזיק במכשיר עד שאתה שומע אותה ננעלת.
3. ודא שהסוללה יושבת היטב.

5.1.3 הסרת הסוללה

1. לחץ על לחצני השחרור של הסוללה.
2. משוך את הסוללה אל מחוץ לתושבת שלה במכשיר.

5.1.4 הסרת להב המסור



סכנת כוויה סכנה עקב התלהטות הכלי, האוגן או הבורג והקצוות החדים של להב המסור.
 ◀ השתמש בכפפות מגן כשאתה מחליף כלי.

1. משוך את הסוללה לאחור אל מחוץ למוצר.
2. הכנס את מפתח האלן לבורג ההידוק של להב המסור.
3. לחץ על כפתור חסימת הציר והחזק אותו לחוץ.



4. סובב את בורג ההידוק של להב המסור בעזרת מפתח האלן עד שכפתור חסימת הצייר ננעל לגמרי.
5. סובב את בורג ההידוק בעזרת מפתח האלן בכיוון של חץ כיוון הסיבוב כדי לשחרר את הבורג.
6. הוצא את בורג ההידוק ואת האוגן הנגדי החיצוני.
7. פתח את מגן הלהב הקפיצי והסר את להב המסור.

במקרה הצורך ניתן להסיר את אוגן הבסיס לצורך ביקוי.



5.1.5 התקנת להב המסור

⚠️ זהירות

- סכנת נדק!** דיסקי מסור לא מתאימים או שחוברו שלא כהלכה עלולים לגרום נדק למסור.
- ◀ השתמש רק בדיסקי מסור המתאימים למסור זה. שים לב לחץ כיוון הסיבוב על דיסק המסור.
 - ◀ השתמש רק בדיסקי מסור שמהירות הסיבוב המותרת שלהם גבוהה לפחות כמו מהירות הסיבוב המרבית המצוינת על המוצר.

דא שהלהב שבכוונתך לחבר תואם את הדרישות הטכניות ושהוא חד. להב חד תנאי הכרחי לחיתוך מושלם.



1. משוך את הסוללה לאחור אל מחוץ למוצר.
2. נקה את אוגן הבסיס והאוגן הנגדי.
3. חבר את אוגן הבסיס לציר ההנעה בכיוון הנכון.
4. פתח את מגן הלהב הקפיצי.
5. חבר להב מסור חדש.
6. חבר את האוגן הנגדי בכיוון הנכון.
7. הכנס את מפתח האלן לבורג ההידוק של להב המסור.
8. לחץ על כפתור חסימת הצייר.
9. סובב את בורג ההידוק בעזרת מפתח האלן נגד כיוון הסיבוב של החץ כדי להדק את האוגן הנגדי.
- ↔ כפתור חסימת הצייר נתפס.
10. לפני הפעלת המסור דא שהלהב המסור יושב היטב ונכון.

5.1.6 כוונת עומק החיתוך

1. משוך את הסוללה לאחור אל מחוץ למוצר.
2. שחרר את מנוף הנעילה של כוונת עומק החיתוך.
3. הרום את המוצר בתנועת מספריים, והדק את ידית ההידוק כדי לקבוע את עומק החיתוך.

עליך לכוונת תמיד עומק חיתוך גדול ב-5 עד 10 מ"מ מעובי החלק שבכוונתך לנסר.



5.1.7 כוונת זווית החיתוך

1. משוך את הסוללה לאחור אל מחוץ למוצר.
2. שחרר את מנוף הנעילה של כוונת זווית החיתוך.
3. הטה את המוצר למצב המבוקש.
4. הדק את מנוף הנעילה של כוונת זווית החיתוך.

5.1.8 ביסור לפי סימון

הדק את החלק שבעבודה כך שלא יוכל לזוז ממקומו.

ארגן את החלק בעבודה כך שלהב המסור יוכל לנוע בחופשיות מתחתיו.

ודא שמתג ההפעלה/כיבוי של המוצר נמצא במצב כבוי.

הצב את המוצר עם לוחית הבסיס על החלק שבעבודה כך שעדיין לא יהיה מגע בין להב המסור לחלק שבעבודה.



1. חבר את הסוללה למוצר.
2. בעודך לוחץ על לחצן חסימת ההפעלה הפעל את המוצר באמצעות מתג ההפעלה/כיבוי.
3. הולך את המוצר בקצב מתאים לאורך הסימון על פני החלק שבעבודה.

5.1.9 התקנה/כוונת של המוליך המקבילי

1. משוך את הסוללה לאחור אל מחוץ למוצר.
2. סובב את בורג ההידוק אל לוחית הבסיס רק במידה שתשאיר די מקום לדחוף את המוליך המקבילי.



3. דחף את המוליך של המוליך המקביל מתחת לבורג הידוק.
4. קבע את רוחב החיתוך המבוקש.
5. הדק את בורג הידוק.

5.1.10 התקנת מתאם הסרגל המוליך

ייתן לחבר למסור מתאם סרגל הולכה אחד (לרכישה כאביזר נוסף).



1. הסר את הסוללה.
2. הסר את המוליך המקביל אם מחובר.
3. דחף את לוחית הבסיס על מוטות ההולכה הצדיים של מתאם סרגל ההולכה.
4. הכנס את לוחית הבסיס במלואה למתאם סרגל ההולכה.
5. לחץ את הלשוניות עד הסוף כדי לנעול את מתאם סרגל ההולכה.

5.2 עבודה

5.2.1 הדלקה

בעודך לוחץ על לחצן חסימת ההפעלה הפעל את המוצר באמצעות מתג ההפעלה/כיבוי.

5.2.2 כיבוי

הרפה ממתג ההפעלה/כיבוי כדי לעצור את המכשיר.

5.2.3 חיתוכי אורך בזווית 0°

1. הנח את המסור על הסרגל המוליך כך שהבליטה בסרגל המוליך תיכנס לחריץ במתאם הסרגל המוליך.
2. הפעל את המוצר. ← עמוד 10
3. הולך את המוצר בקצב מתאים לאורך הסרגל על פני החלק שבעבודה.

5.2.4 חתכי אורך בזוויות עד 50°

1. כוונן את הזווית.
2. הפעל את המוצר. ← עמוד 10
3. הולך את המסור באמצעות הקצה החיצוני של מתאם סרגל ההולכה לאורך הבליטה המוארכת של סרגל ההולכה. אחרת דיסק המסור יתנגש בסרגל ההולכה.

5.2.5 יצירת חיתוכים אלכסוניים

1. הנח את הסרגל המוליך על החלק שבעבודה כשנקודת האפס נמצאת על קצה החלק, וסובב את הסרגל עד שהזווית המבוקשת בסקאלת הזווית נמצאת מעל לנקודת האפס. זווית החיתוך המוצגת מציינת את הזווית של החתך ביחס לזווית ישרה.
2. קבע את הסרגל המוליך בעזרת שתי כליביות.
3. הפעל את המוצר. ← עמוד 10
4. הולך את המוצר בקצב מתאים לאורך הסרגל על פני החלק שבעבודה.

5.2.6 ניסור ללא שאיבת אבק

1. ודא שיש די מקום לפינוי השבבים.
2. במקרה הצורך ניתן לפתוח את בורג האלן בעזרת מפתח האלן המצורף למוצר ולנתק את המחבר ממגן הלהב.

5.3 מה לעשות כאשר תעלת השבבים סתומה

1. משוך את הסוללה לאחור אל מחוץ למוצר.
2. נקה את תעלת השבבים.

הסר את להב המסור אם יש צורך בכך.



3. בדוק אם החלקים הנעים פועלים בצורה חלקה ואינם נתקעים ואם ישנם חלקים שבורים או מקולקלים המשבשים את הפעולה התקינה של המוצר.



אזהרה
סכנת פציעה כאשר הסוללה מחוברת !

לפני ביצוע עבודות טיפול ותחזוקה כלשהן יש להקפיד להסיר את הסוללה!

טיפול במכשיר

- הסר בזהירות לכלוך שנדבק.
- נקה בזהירות את חריצי האוורור באמצעות מברשת יבשה.
- נקה את גוף המכשיר רק בעזרת מטלית לחה מעט. אין להשתמש בחומרי טיפול המכילים סיליקון, מאחר שהם עלולים לפגוע בחלקי הפלסטיק.

טיפול בסוללות ליתיום-יון

- שמור על הסוללה בקייה מלכלוך, שמן וגריד.
- נקה את גוף המכשיר רק בעזרת מטלית לחה מעט. אין להשתמש בחומרי טיפול המכילים סיליקון, מאחר שהם עלולים לפגוע בחלקי הפלסטיק.
- מנע חדירת לחות.

תחזוקה

- יש לבדוק באופן סדיר את כל החלקים הגלויים כדי לאתר נדקים ולוודא שכל הרכיבים פועלים באופן תקין.
- אם ישנם נדקים ו/או תקלות אין להפעיל את המוצר. הבא מיד את המכשיר לתיקון במעבדת שירות של Hilti.
- לאחר עבודות טיפול ותחזוקה יש להקפיד ולחבר את כל התקני ההגנה ולבדוק את תפקוד המכשיר.

לצורך הפעלה בטוחה של המכשיר יש להשתמש רק בחלקי חילוף וחומרים מתכלים מקוריים. את חלקי החילוף, החומרים המתכלים והאביזרים שאושרו על-ידנו עבור המוצר שלך תמצא ב-Hilti Store שלך או בכתובת: www.hilti.group.


6.1 ניקוי התקני ההגנה

1. הסר את להב המסור לפני ניקוי התקן ההגנה.
2. נקה את התקני ההגנה בזהירות בעזרת מברשת יבשה.
3. הסר משקעים ושכבים בחלק הפנימי של התקני ההגנה בעזרת כלי עבודה מתאים.
4. התקן את להב המסור.

6.2 בדיקות לאחר עבודות טיפול ותחזוקה

לאחר ביצוע עבודות טיפול ותחזוקה יש לבדוק שכל התקני ההגנה מותקנים ופועלים ללא תקלות.



- כדי לבדוק את מגן הלהב הקפיצי פתח את המגן עד הסוף באמצעות הידית.
- שחרר את הידית וודא שמגן הלהב הקפיצי נסגר לגמרי במהירות.

7 הובלה ואחסון של מכשירים בטענים
הובלה
זהירות
התחלת פעולה בשוגג במהלך הובלה !

יש להוביל את המכשיר כשהסוללה מנותקת ממנו!

- הוצא את הסוללות.
- בשום אופן אין להוביל סוללות כשהן נמצאות בין עצמים לא ארוזים.
- לפני השימוש במכשיר בתום הובלה ארוכה יש לבדוק אותו ואת הסוללה לאיתור נדקים.

אחסון
זהירות
נזק לא מכוון כשהסוללות פגומות או דולפות !

יש לאחסן את המכשיר כשהסוללה מנותקת ממנו!

- יש לאחסן את המכשיר והסוללה במקום קריר ויבש.
- לעולם אין לאחסן סוללות בשמש, על גוף חימום או מאחורי שמש.
- יש לאחסן את המכשיר והסוללה הרחק מהישג ידם של ילדים או אנשים לא מורשים.



8 עזרה במקרה תקלה

אם מתרחשת תקלה שאינה מוסברת בטבלה זו או שאינך יכול לתקן בעצמך, פנה לשירות של Hilti.

8.1 המסור העגול אינו מוכן לעבודה

תקלה	סיבה אפשרית	פתרון
הנוריות אינן מציגות דבר.	הסוללה אינה מוכנסת עד הסוף.	חבר את הסוללה.
	הסוללה ריקה.	טען את הסוללה.
	הסוללה חמה מדי או קרה מדי.	הבא את הסוללה לטמפרטורת הסביבה הנכונה.
נורית 1 מהבהבת.	הסוללה ריקה.	טען את הסוללה.
	הסוללה חמה מדי או קרה מדי.	הבא את הסוללה לטמפרטורת הסביבה הנכונה.
4 נוריות מהבהבות.	עומס יתר זמני על המסור העגול.	שחרר את מתג ההפעלה ולחץ עליו מחדש.
	הגנה מפני התחממות יתר.	אפשר למסור העגול להתקרר ונקה את חריצי האוורור.

8.2 המסור העגול מוכן לעבודה

תקלה	סיבה אפשרית	פתרון
לא ניתן ללחוץ על מתג ההפעלה/כיבוי או שהמתג חסום.	זו אינה תקלה (פונקציית בטיחות).	לחץ על לחצן חסימת ההפעלה.
מהירות הסיבוב נופלת בפתאומיות.	הסוללה ריקה.	טען את הסוללה.
הסוללה מתרוקנת מהר מהרגיל.	כוח הדחיפה חזק מדי.	הפחת את כוח הדחיפה והפעל מחדש את המוצר.
המוצר אינו חוזר לעבוד מעצמו לאחר חסימה של להב המסור.	מצב הסוללה אינו מיטבי.	החלף את הסוללה.
הסוללה אינה נתפסת בצליל נקישה כפול ברור.	מפסק ההגנה מפני עומס יתר קפץ.	לחץ שוב על לחצן חסימת ההפעלה ועל מתג ההפעלה/כיבוי.
המסור העגול או הסוללה מתחממים מאוד.	זידי הנעילה בסוללה מלוכלכים.	נקה את זידי הנעילה וחבר את הסוללה מחדש.
אין שאיבה או השאיבה חלשה מאוד	תקלה חשמלית	כבה מיד את המסור העגול. הסר את הסוללה והשגח עליה. אפשר לסוללה להתקרר. צור קשר עם השירות של Hilti.
	עומס יתר על המוצר (חריגה מגבולות השימוש).	בחר מכשיר הולם לסוג העבודה.
	תעלת השבבים סתומה.	נקה את תעלת השבבים. ← עמוד 10

9 סילוק

המוצרים של Hilti מיוצרים בחלקם מגדול מחומרים ניתנים למיחזור. כדי שניתן יהיה למחזרם דרושה הפרדת חומרים מקצועית. במדינות רבות Hilti תקבל את המכשיר הישן שלך בחזרה לצורך מיחזור. פנה לשירות של Hilti או למשווק.

סילוק סוללות

- סילוק לא תקין של סוללות מסכן את הבריאות עקב דליפת גזים או נזלים.
- אין לשלוח סוללות פגומות!
- כסה את החיבורים באמצעות חומר לא מוליך, כדי למנוע קצר.
- סלק סוללות כך שהן לא יוכלו להגיע לידיהם של ילדים.
- סלק את הסוללה ב-Hilti Store או פנה לחברת המיחזור האחראית.

אין להשליך כלי עבודה חשמליים, כלים אלקטרוניים וסוללות לפסולת הביתית!



10 RoHS (תקנה להגבלת השימוש בחומרים מסוכנים)

בקישור הבא תמצא את טבלת החומרים המסוכנים: qr.hilti.com/r4824.
קישור לטבלת RoHS תמצא בסוף תיעוד זה, בצורת קוד QR.

11 אחריות יצרן

← אם יש לך שאלות בנושא תנאי האחריות, פנה למשווק Hilti הקרוב אליך.







Hilti Corporation
Feldkircherstraße 100
9494 Schaan | Liechtenstein

SCW 70 (01)

[2011]

2006/42/EC
2014/30/EU
2011/65/EU

EN 62841-1
EN 62841-2-5
EN 55014-1 :2017
EN 55014-2:2015

Schaan, 17.06.2020

Paolo Luccini

Head of Quality and Process Management
BA Electric Tools & Accessories

Tassilo Deinzer

Executive Vice President
Business Unit Power Tools & Accessories



SCW 22-A22



Hilti Corporation
LI-9494 Schaan
Tel.:+423 234 21 11
Fax:+423 234 29 65
www.hilti.group



434723