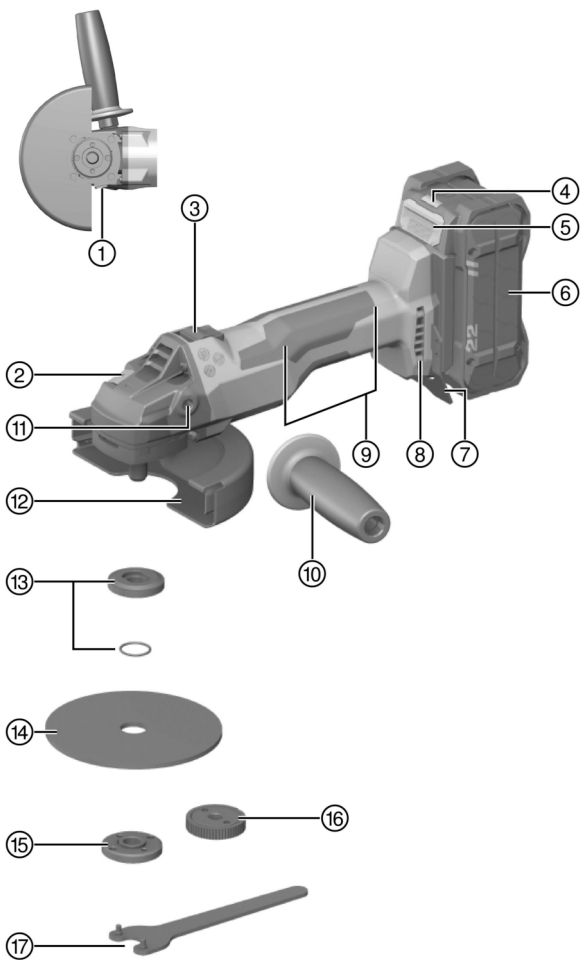




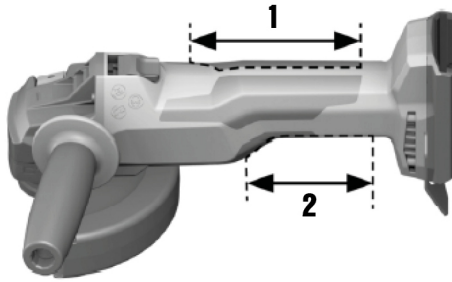
AG 6D-22-150

NURON

Deutsch	1
English	22
Nederlands	42
Français	64
Español	85
Português	107
Italiano	129
Polski	150
Česky	173
Slovenčina	193
Magyar	214
Slovenščina	235
Hrvatski	256
Srpski	277
Русский	298
Українська	322
Български	346
Română	368
Ελληνικά	390
Türkçe	412



2



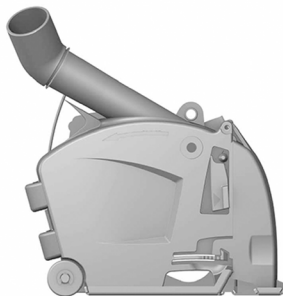
3



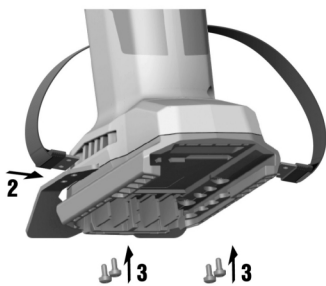
4



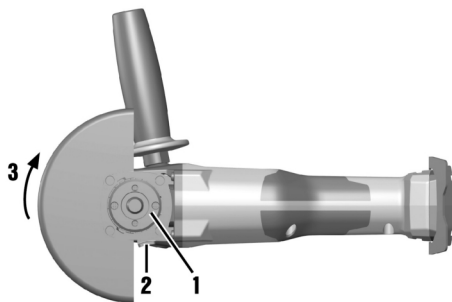
5



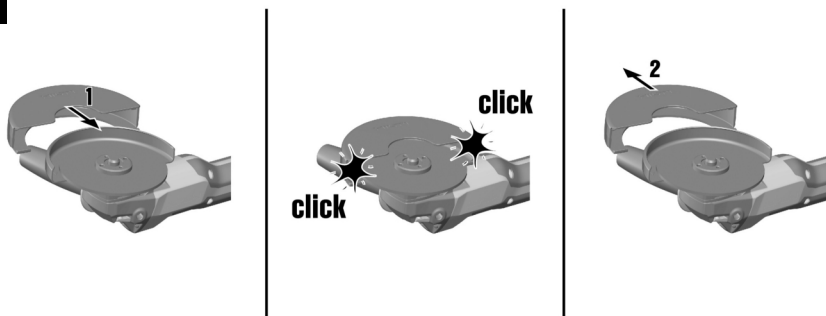
6



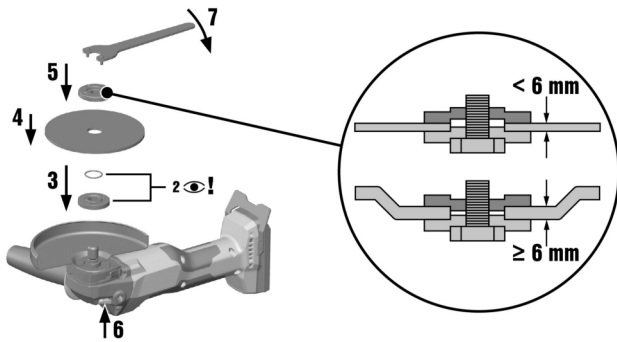
7



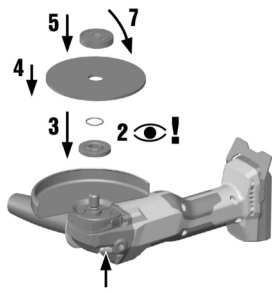
8



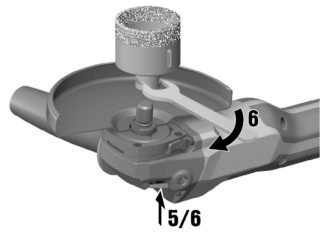
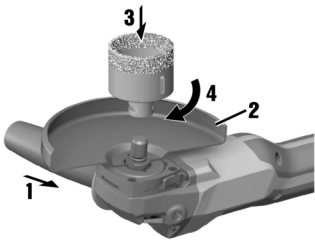
9



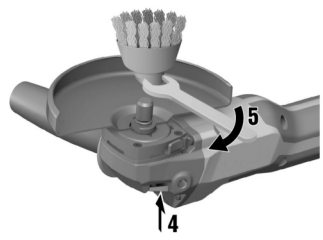
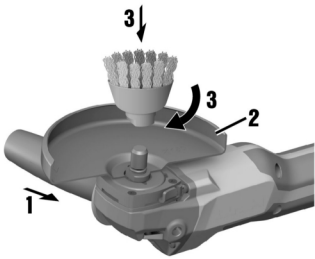
10



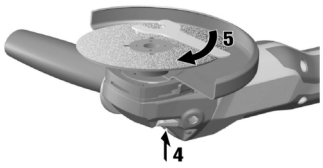
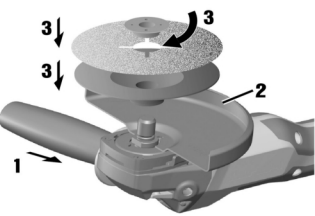
11

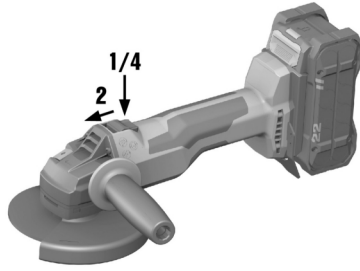


12



13





AG 6D-22-150

de	Original-Bedienungsanleitung	1
en	Original operating instructions	22
nl	Originele handleiding	42
fr	Notice d'utilisation originale	64
es	Manual de instrucciones original	85
pt	Manual de instruções original	107
it	Manuale d'istruzioni originale	129
pl	Oryginalna instrukcja obsługi	150
cs	Originální návod k obsluze	173
sk	Originálny návod na obsluhu	193
hu	Eredeti használati utasítás	214
sl	Originalna navodila za uporabo	235
hr	Originalne upute za uporabu	256
sr	Originalno uputstvo za upotrebu	277
ru	Перевод оригинального руководства по эксплуатации	298
uk	Оригінальна інструкція з експлуатації	322
bg	Оригинално Ръководство за експлоатация	346
ro	Manual de utilizare original	368
el	Μετάφραση οδηγιών χρήσης από το πρωτότυπο	390
tr	Orijinal kullanım kılavuzu	412

Original-Bedienungsanleitung

1 Angaben zur Bedienungsanleitung

1.1 Zu dieser Bedienungsanleitung

- **Warnung!** Bevor Sie das Produkt verwenden, stellen Sie sicher, dass Sie die dem Produkt beiliegende Bedienungsanleitung einschließlich der Anweisungen, Sicherheits- und Warnhinweise, Abbildungen und Spezifikationen gelesen und verstanden haben. Machen Sie sich insbesondere mit allen Anweisungen, Sicherheits- und Warnhinweisen, Abbildungen, Spezifikationen sowie Bestandteilen und Funktionen vertraut. Bei Nichtbeachtung besteht die Gefahr eines elektrischen Schlages, eines Brandes und/oder schwerer Verletzungen. Bewahren Sie die Bedienungsanleitung inklusive aller Anweisungen, Sicherheits- und Warnhinweise zur späteren Verwendung auf.
- **HILTI** Produkte sind für den professionellen Benutzer bestimmt und dürfen nur von autorisiertem, eingewiesenem Personal bedient, gewartet und instand gehalten werden. Dieses Personal muss speziell über die auftretenden Gefahren unterrichtet sein. Vom Produkt und seinen Hilfsmitteln können Gefahren ausgehen, wenn sie von unausgebildetem Personal unsachgemäß behandelt oder nicht bestimmungsgemäß verwendet werden.
- Die beiliegende Bedienungsanleitung entspricht dem aktuellen Stand der Technik zum Zeitpunkt der Drucklegung. Finden Sie immer die aktuelle Version online auf der Hilti Produktseite. Folgen Sie hierzu dem Link oder dem QR-Code in dieser Bedienungsanleitung, gekennzeichnet mit dem Symbol
- Geben Sie das Produkt nur mit dieser Bedienungsanleitung an andere Personen weiter.

1.2 Zeichenerklärung

1.2.1 Warnhinweise

Warnhinweise warnen vor Gefahren im Umgang mit dem Produkt. Folgende Signalwörter werden verwendet:

GEFAHR

GEFAHR !

- ▶ Für eine unmittelbar drohende Gefahr, die zu schweren Körperverletzungen oder zum Tod führt.

WARNUNG

WARNUNG !

- ▶ Für eine möglicherweise drohende Gefahr, die zu schweren Körperverletzungen oder zum Tod führen kann.

VORSICHT

VORSICHT !

- ▶ Für eine möglicherweise gefährliche Situation, die zu Körperverletzungen oder zu Sachschäden führen kann.

1.2.2 Symbole in der Bedienungsanleitung

Folgende Symbole werden in dieser Bedienungsanleitung verwendet:

	Bedienungsanleitung beachten
	Anwendungshinweise und andere nützliche Informationen
	Umgang mit wiederverwertbaren Materialien
	Elektrogeräte und Akkus nicht in den Hausmüll werfen
	Hilti Li-Ion-Akku
	Hilti Ladegerät

1.2.3 Symbole in Abbildungen

Folgende Symbole werden in Abbildungen verwendet:



2	Diese Zahlen verweisen auf die jeweilige Abbildung am Anfang dieser Bedienungsanleitung.
3	Die Nummerierung gibt eine Abfolge der Arbeitsschritte im Bild wieder und kann von den Arbeitsschritten im Text abweichen.
11	Positionsnummern werden in der Abbildung Übersicht verwendet und verweisen auf die Nummern der Legende im Abschnitt Produktübersicht .
	Dieses Zeichen soll ihre besondere Aufmerksamkeit beim Umgang mit dem Produkt wecken.

1.3 Produktabhängige Symbole

1.3.1 Symbole am Produkt

Folgende Symbole können am Produkt verwendet werden:

	Augenschutz verwenden
	Arbeiten Sie immer mit beiden Händen.
	Arbeiten Sie für Trennarbeiten nicht mit der Standardhaube.
n_0	Bemessungsleerlaufdrehzahl
/min	Umdrehungen pro Minute
RPM	Umdrehungen pro Minute
	Durchmesser
	Das Produkt unterstützt NFC-Technologie, die mit iOS- und Android-Plattformen kompatibel ist.
Li-Ion	Li-Ionen Akku
	Benutzen Sie den Akku niemals als Schlagwerkzeug.
	Lassen Sie den Akku nicht fallen. Verwenden Sie keinen Akku, der einen Schlag erhalten hat oder anderweitig beschädigt ist.

1.4 Produktinformationen

Produkte sind für den professionellen Benutzer bestimmt und dürfen nur von autorisiertem, eingewiesenem Personal bedient, gewartet und instand gehalten werden. Dieses Personal muss speziell über die auftretenden Gefahren unterrichtet sein. Vom Produkt und seinen Hilfsmitteln können Gefahren ausgehen, wenn sie von unausgebildetem Personal unsachgemäß behandelt oder nicht bestimmungsgemäß verwendet werden.

Typenbezeichnung und Seriennummer sind auf dem Typenschild angegeben.

- Übertragen Sie die Seriennummer in die nachfolgende Tabelle. Die Produktangaben benötigen Sie bei Anfragen an unsere Vertretung oder Servicestelle.

Produktangaben

Akku-Winkelschleifer	AG 6D-22-150
Generation	01
Serien-Nr.	

1.5 Konformitätserklärung

Der Hersteller erklärt in alleiniger Verantwortung, dass das hier beschriebene Produkt mit der geltenden Gesetzgebung und den geltenden Normen übereinstimmt. Ein Abbild der Konformitätserklärung finden Sie am Ende dieser Dokumentation.

Die Technischen Dokumentationen sind hier hinterlegt:

Hilti Entwicklungsgesellschaft mbH | Zulassung Geräte | Hiltistraße 6 | 86916 Kaufering, DE



2 Sicherheit

2.1 Allgemeine Sicherheitshinweise für Elektrowerkzeuge

⚠️ WARNUNG Lesen Sie alle Sicherheitshinweise, Anweisungen, Bilderungen und technischen Daten, mit denen dieses Elektrowerkzeug versehen ist. Versäumnisse bei der Einhaltung der nachfolgenden Anweisungen können elektrischen Schlag, Brand und/oder schwere Verletzungen verursachen.

Bewahren Sie alle Sicherheitshinweise und Anweisungen für die Zukunft auf.

Der in den Sicherheitshinweisen verwendete Begriff „Elektrowerkzeug“ bezieht sich auf netzbetriebene Elektrowerkzeuge (mit Netzleitung) oder auf akkubetriebene Elektrowerkzeuge (ohne Netzleitung).

Arbeitsplatzsicherheit

- ▶ **Halten Sie Ihren Arbeitsbereich sauber und gut beleuchtet.** Unordnung oder unbeleuchtete Arbeitsbereiche können zu Unfällen führen.
- ▶ **Arbeiten Sie mit dem Elektrowerkzeug nicht in explosionsgefährdeter Umgebung, in der sich brennbare Flüssigkeiten, Gase oder Stäube befinden.** Elektrowerkzeuge erzeugen Funken, die den Staub oder die Dämpfe entzünden können.
- ▶ **Halten Sie Kinder und andere Personen während der Benutzung des Elektrowerkzeugs fern.** Bei Ablenkung können Sie die Kontrolle über das Gerät verlieren.

Elektrische Sicherheit

- ▶ **Der Anschlussstecker des Elektrowerkzeugs muss in die Steckdose passen. Der Stecker darf in keiner Weise verändert werden. Verwenden Sie keine Adapterstecker gemeinsam mit schutzgeerdeten Elektrowerkzeugen.** Unveränderte Stecker und passende Steckdosen verringern das Risiko eines elektrischen Schlages.
- ▶ **Vermeiden Sie Körperkontakt mit geerdeten Oberflächen wie von Rohren, Heizungen, Herden und Kühlschränken.** Es besteht ein erhöhtes Risiko durch elektrischen Schlag, wenn Ihr Körper geerdet ist.
- ▶ **Halten Sie Elektrowerkzeuge von Regen oder Nässe fern.** Das Eindringen von Wasser in ein Elektrowerkzeug erhöht das Risiko eines elektrischen Schlages.
- ▶ **Zweckentfremden Sie die Anschlussleitung nicht, um das Elektrowerkzeug zu tragen, aufzuhängen oder um den Stecker aus der Steckdose zu ziehen. Halten Sie die Anschlussleitung fern von Hitze, Öl, scharfen Kanten oder sich bewegenden Teilen.** Beschädigte oder verwickelte Anschlussleitungen erhöhen das Risiko eines elektrischen Schlages.
- ▶ **Wenn Sie mit einem Elektrowerkzeug im Freien arbeiten, verwenden Sie nur Verlängerungsleitungen, die auch für den Außenbereich geeignet sind.** Die Anwendung einer für den Außenbereich geeigneten Verlängerungsleitung verringert das Risiko eines elektrischen Schlages.
- ▶ **Wenn der Betrieb des Elektrowerkzeugs in feuchter Umgebung nicht vermeidbar ist, verwenden Sie einen Fehlerstromschutzschalter.** Der Einsatz eines Fehlerstromschutzschalters vermindert das Risiko eines elektrischen Schlages.

Sicherheit von Personen

- ▶ **Seien Sie aufmerksam, achten Sie darauf, was Sie tun, und gehen Sie mit Vernunft an die Arbeit mit einem Elektrowerkzeug. Benutzen Sie kein Elektrowerkzeug, wenn Sie müde sind oder unter dem Einfluss von Drogen, Alkohol oder Medikamenten stehen.** Ein Moment der Unachtsamkeit beim Gebrauch des Elektrowerkzeugs kann zu ernsthaften Verletzungen führen.
- ▶ **Tragen Sie persönliche Schutzausrüstung und immer eine Schutzbrille.** Das Tragen persönlicher Schutzausrüstung, wie Staubmaske, rutschfeste Sicherheitsschuhe, Schutzhelm oder Gehörschutz, je nach Art und Einsatz des Elektrowerkzeugs, verringert das Risiko von Verletzungen.
- ▶ **Vermeiden Sie eine unbeabsichtigte Inbetriebnahme. Vergewissern Sie sich, dass das Elektrowerkzeug ausgeschaltet ist, bevor Sie es an die Stromversorgung und/oder den Akku anschließen, es aufnehmen oder tragen.** Wenn Sie beim Tragen des Elektrowerkzeugs den Finger am Schalter haben oder das Gerät eingeschaltet an der Stromversorgung anschließen, kann dies zu Unfällen führen.
- ▶ **Entfernen Sie Einstellwerkzeuge oder Schraubenschlüssel, bevor Sie das Elektrowerkzeug einschalten.** Ein Werkzeug oder Schlüssel, der sich in einem drehenden Geräteteil befindet, kann zu Verletzungen führen.
- ▶ **Vermeiden Sie eine abnormale Körperhaltung. Sorgen Sie für einen sicheren Stand und halten Sie jederzeit das Gleichgewicht.** Dadurch können Sie das Elektrowerkzeug in unerwarteten Situationen besser kontrollieren.
- ▶ **Tragen Sie geeignete Kleidung. Tragen Sie keine weite Kleidung oder Schmuck. Halten Sie Haare, Kleidung und Handschuhe fern von sich bewegenden Teilen.** Lockere Kleidung, Schmuck oder lange Haare können von sich bewegenden Teilen erfasst werden.



- ▶ **Wenn Staubabsaug- und -auffangeinrichtungen montiert werden können, vergewissern Sie sich, dass diese angeschlossen sind und richtig verwendet werden.** Verwendung einer Staubabsaugung kann Gefährdungen durch Staub verringern.
- ▶ **Wegen Sie sich nicht in falscher Sicherheit und setzen Sie sich nicht über die Sicherheitsregeln für Elektrowerkzeuge hinweg, auch wenn Sie nach vielfachem Gebrauch mit dem Elektrowerkzeug vertraut sind.** Achtloses Handeln kann binnen Sekundenbruchteilen zu schweren Verletzungen führen.

Verwendung und Behandlung des Elektrowerkzeugs

- ▶ **Überlasten Sie das Gerät nicht. Verwenden Sie für Ihre Arbeit das dafür bestimmte Elektrowerkzeug.** Mit dem passenden Elektrowerkzeug arbeiten Sie besser und sicherer im angegebenen Leistungsbereich.
- ▶ **Benutzen Sie kein Elektrowerkzeug, dessen Schalter defekt ist.** Ein Elektrowerkzeug, das sich nicht mehr ein- oder ausschalten lässt, ist gefährlich und muss repariert werden.
- ▶ **Ziehen Sie den Stecker aus der Steckdose und/oder entfernen Sie einen abnehmbaren Akku, bevor Sie Geräteeinstellungen vornehmen, Zubehörteile wechseln oder das Gerät weglegen.** Diese Vorsichtsmaßnahme verhindert den unbeabsichtigten Start des Elektrowerkzeugs.
- ▶ **Bewahren Sie unbenutzte Elektrowerkzeuge außerhalb der Reichweite von Kindern auf. Lassen Sie keine Personen das Gerät benutzen, die mit diesem nicht vertraut sind oder diese Anweisungen nicht gelesen haben.** Elektrowerkzeuge sind gefährlich, wenn Sie von unerfahrenen Personen benutzt werden.
- ▶ **Pflegen Sie Elektrowerkzeuge und Zubehör mit Sorgfalt. Kontrollieren Sie, ob bewegliche Teile einwandfrei funktionieren und nicht klemmen, ob Teile gebrochen oder so beschädigt sind, dass die Funktion des Elektrowerkzeugs beeinträchtigt ist. Lassen Sie beschädigte Teile vor dem Einsatz des Gerätes reparieren.** Viele Unfälle haben ihre Ursache in schlecht gewarteten Elektrowerkzeugen.
- ▶ **Halten Sie Schneidwerkzeuge scharf und sauber.** Sorgfältig gepflegte Schneidwerkzeuge mit scharfen Schneidkanten verklemmen sich weniger und sind leichter zu führen.
- ▶ **Verwenden Sie Elektrowerkzeug, Zubehör, Einsatzwerkzeuge usw. entsprechend diesen Anweisungen. Berücksichtigen Sie dabei die Arbeitsbedingungen und die auszuführende Tätigkeit.** Der Gebrauch von Elektrowerkzeugen für andere als die vorgesehenen Anwendungen kann zu gefährlichen Situationen führen.
- ▶ **Halten Sie Griffe und Griffflächen trocken, sauber und frei von Öl und Fett.** Rutschige Griffe und Griffflächen erlauben keine sichere Bedienung und Kontrolle des Elektrowerkzeugs in unvorhergesehenen Situationen.

Verwendung und Behandlung des Akkuwerkzeugs

- ▶ **Laden Sie die Akkus nur in Ladegeräten auf, die vom Hersteller empfohlen werden.** Für ein Ladegerät, das für eine bestimmte Art von Akkus geeignet ist, besteht Brandgefahr, wenn es mit anderen Akkus verwendet wird.
- ▶ **Verwenden Sie nur die dafür vorgesehenen Akkus in den Elektrowerkzeugen.** Der Gebrauch von anderen Akkus kann zu Verletzungen und Brandgefahr führen.
- ▶ **Halten Sie den nicht benutzten Akku fern von Büroklammern, Münzen, Schlüsseln, Nägeln, Schrauben oder anderen kleinen Metallgegenständen, die eine Überbrückung der Kontakte verursachen könnten.** Ein Kurzschluss zwischen den Akkukontakten kann Verbrennungen oder Feuer zur Folge haben.
- ▶ **Bei falscher Anwendung kann Flüssigkeit aus dem Akku austreten. Vermeiden Sie den Kontakt damit. Bei zufälligem Kontakt mit Wasser abspülen. Wenn die Flüssigkeit in die Augen kommt, nehmen Sie zusätzlich ärztliche Hilfe in Anspruch.** Austretende Akkufflüssigkeit kann zu Hautreizungen oder Verbrennungen führen.
- ▶ **Benutzen Sie keinen beschädigten oder veränderten Akku.** Beschädigte oder veränderte Akkus können sich unvorhersehbar verhalten und zu Feuer, Explosion oder Verletzungsgefahr führen.
- ▶ **Setzen Sie einen Akku keinem Feuer oder zu hohen Temperaturen aus.** Feuer oder Temperaturen über 130 °C (265 °F) können eine Explosion hervorrufen.
- ▶ **Befolgen Sie alle Anweisungen zum Laden und laden Sie den Akku oder das Akkuwerkzeug niemals außerhalb des in der Betriebsanleitung angegebenen Temperaturbereichs.** Falsches Laden oder Laden außerhalb des zugelassenen Temperaturbereichs kann den Akku zerstören und die Brandgefahr erhöhen.

Service

- ▶ **Lassen Sie Ihr Elektrowerkzeug nur von qualifiziertem Fachpersonal und nur mit Original-Ersatzteilen reparieren.** Damit wird sichergestellt, dass die Sicherheit des Gerätes erhalten bleibt.
- ▶ **Warten Sie niemals beschädigte Akkus.** Sämtliche Wartung von Akkus sollte nur durch den Hersteller oder bevollmächtigte Kundendienststellen erfolgen.



2.2 Sicherheitshinweise für alle Arbeiten

Gemeinsame Sicherheitshinweise zum Schleifen, Sandpapierschleifen, Arbeiten mit Drahtbürsten und Trennschleifen:

- ▶ **Dieses Elektrowerkzeug ist zu verwenden als Schleifer, Sandpapierschleifer, Drahtbürste, Lochschneider und Trennschleifmaschine. Beachten Sie alle Sicherheitshinweise, Anweisungen, Darstellungen und Daten, die Sie mit dem Gerät erhalten.** Wenn Sie die folgenden Anweisungen nicht beachten, kann es zu elektrischem Schlag, Feuer und/oder schweren Verletzungen kommen.
- ▶ **Dieses Elektrowerkzeug darf nicht zum Polieren verwendet werden.** Verwendungen, für die das Elektrowerkzeug nicht vorgesehen ist, können Gefährdungen und Verletzungen verursachen.
- ▶ **Bauen Sie dieses Elektrowerkzeug nicht so um, dass es auf eine Weise funktioniert, die nicht speziell vom Werkzeughersteller ausgelegt und spezifiziert ist.** Ein solcher Umbau kann zu einem Kontrollverlust führen und schwere Personenschäden verursachen.
- ▶ **Verwenden Sie kein Zubehör, das vom Hersteller nicht speziell für dieses Elektrowerkzeug entwickelt und zugelassen wurde.** Nur weil Sie das Zubehör an Ihrem Elektrowerkzeug befestigen können, garantiert das keine sichere Verwendung.
- ▶ **Die zulässige Drehzahl des Einsatzwerkzeugs muss mindestens so hoch sein wie die auf dem Elektrowerkzeug angegebene Höchstzahl.** Zubehör, das sich schneller als zulässig dreht, kann zerbrechen und umherfliegen.
- ▶ **Außendurchmesser und Dicke des Einsatzwerkzeugs müssen den Maßangaben Ihres Elektrowerkzeugs entsprechen.** Falsch bemessene Einsatzwerkzeuge können nicht ausreichend abgeschirmt oder kontrolliert werden.
- ▶ **Einsatzwerkzeuge mit Gewindeinsatz müssen genau auf das Gewinde der Schleifspindel passen.** Bei Einsatzwerkzeugen, die mittels Flansch montiert werden, muss der Lochdurchmesser des Einsatzwerkzeuges zum Aufnahmedurchmesser des Flansches passen. Einsatzwerkzeuge, die nicht genau am Elektrowerkzeug befestigt werden, drehen sich ungleichmäßig, vibrieren sehr stark und können zum Verlust der Kontrolle führen.
- ▶ **Verwenden Sie keine beschädigten Einsatzwerkzeuge.** Kontrollieren Sie vor jeder Verwendung Einsatzwerkzeuge wie Schleifscheiben auf Absplitterungen und Risse, Schleifteller auf Risse, Verschleiß oder starke Abnutzung, Drahtbürsten auf lose oder gebrochene Drähte. Wenn das Elektrowerkzeug oder das Einsatzwerkzeug herunterfällt, überprüfen Sie, ob es beschädigt ist, oder verwenden Sie ein unbeschädigtes Einsatzwerkzeug. Wenn Sie das Einsatzwerkzeug kontrolliert und eingesetzt haben, halten Sie und in der Nähe befindliche Personen sich außerhalb der Ebene des rotierenden Einsatzwerkzeugs auf und lassen Sie das Gerät eine Minute lang mit Höchstzahl laufen. Beschädigte Einsatzwerkzeuge brechen meist in dieser Testzeit.
- ▶ **Tragen Sie persönliche Schutzausrüstung. Verwenden Sie je nach Anwendung Vollgesichtsschutz, Augenschutz oder Schutzbrille. Soweit angemessen, tragen Sie Staubmaske, Gehörschutz, Schutzhandschuhe oder Spezialschürze, die kleine Schleif- und Materialpartikel von Ihnen fernhalten.** Die Augen sollen vor herumfliegenden Fremdkörpern geschützt werden, die bei verschiedenen Anwendungen entstehen. Staub- oder Atemschutzmaske müssen den bei der Anwendung entstehenden Staub filtern. Wenn Sie lange lautem Lärm ausgesetzt sind, können Sie einen Hörverlust erleiden.
- ▶ **Achten Sie bei anderen Personen auf sicheren Abstand zu Ihrem Arbeitsbereich. Jeder, der den Arbeitsbereich betritt, muss persönliche Schutzausrüstung tragen.** Bruchstücke des Werkstücks oder gebrochener Einsatzwerkzeuge können wegfiegen und Verletzungen auch außerhalb des direkten Arbeitsbereichs verursachen.
- ▶ **Halten Sie das Elektrowerkzeug nur an den isolierten Griffflächen, wenn Sie Arbeiten ausführen, bei denen das Einsatzwerkzeug verborgene Stromleitungen treffen kann.** Der Kontakt mit einer spannungsführenden Leitung kann auch metallene Geräteteile unter Spannung setzen und zu einem elektrischen Schlag führen.
- ▶ **Legen Sie das Elektrowerkzeug niemals ab, bevor das Einsatzwerkzeug völlig zum Stillstand gekommen ist.** Das sich drehende Einsatzwerkzeug kann in Kontakt mit der Ablagefläche geraten, wodurch Sie die Kontrolle über das Elektrowerkzeug verlieren können.
- ▶ **Lassen Sie das Elektrowerkzeug nicht laufen, während Sie es tragen.** Ihre Kleidung kann durch zufälligen Kontakt mit dem sich drehenden Einsatzwerkzeug erfasst werden und das Einsatzwerkzeug sich in Ihren Körper bohren.
- ▶ **Reinigen Sie regelmäßig die Lüftungsslitze Ihres Elektrowerkzeugs.** Das Motorgebläse zieht Staub in das Gehäuse, und eine starke Ansammlung von Metallstaub kann elektrische Gefahren verursachen.
- ▶ **Verwenden Sie das Elektrowerkzeug nicht in der Nähe brennbarer Materialien.** Funken können diese Materialien entzünden.
- ▶ **Verwenden Sie keine Einsatzwerkzeuge, die flüssige Kühlmittel erfordern.** Die Verwendung von Wasser oder anderen flüssigen Kühlmitteln kann zu einem elektrischen Schlag führen.



Rückschlag und entsprechende Sicherheitshinweise

Rückschlag ist die plötzliche Reaktion infolge eines hakenden oder blockierten drehenden Einsatzwerkzeugs, wie Schleifscheibe, Schleifteller, Drahtbürste usw. Verhaken oder Blockieren führt zu einem abrupten Stopp des rotierenden Einsatzwerkzeugs. Dadurch wird ein unkontrolliertes Elektrowerkzeug gegen die Drehrichtung des Einsatzwerkzeugs an der Blockierstelle beschleunigt.

Wenn z. B. eine Schleifscheibe im Werkstück hakt oder blockiert, kann sich die Kante der Schleifscheibe, die in das Werkstück eintaucht, verfangen und dadurch die Schleifscheibe ausbrechen oder einen Rückschlag verursachen. Die Schleifscheibe bewegt sich dann auf die Bedienperson zu oder von ihr weg, je nach Drehrichtung der Scheibe an der Blockierstelle. Hierbei können Schleifscheiben auch brechen.

Ein Rückschlag ist die Folge eines falschen oder fehlerhaften Gebrauchs des Elektrowerkzeugs. Er kann durch geeignete Vorsichtsmaßnahmen, wie nachfolgend beschrieben, verhindert werden.

- ▶ **Halten Sie das Elektrowerkzeug mit beiden Händen gut fest und bringen Sie Ihren Körper und Ihre Arme in eine Position, in der Sie die Rückschlagkräfte abfangen können. Verwenden Sie immer den Zusatzgriff, falls vorhanden, um die größtmögliche Kontrolle über Rückschlagkräfte oder Reaktionsmomente beim Hochlauf zu haben.** Die Bedienperson kann durch geeignete Vorsichtsmaßnahmen die Rückschlag- und Reaktionskräfte beherrschen.
- ▶ **Bringen Sie Ihre Hand nie in die Nähe sich drehender Einsatzwerkzeuge.** Das Einsatzwerkzeug kann sich beim Rückschlag über Ihre Hand bewegen.
- ▶ **Meiden Sie mit Ihrem Körper den Bereich, in den das Elektrowerkzeug bei einem Rückschlag bewegt wird.** Der Rückschlag treibt das Elektrowerkzeug in die Richtung entgegengesetzt zur Bewegung der Schleifscheibe an der Blockierstelle.
- ▶ **Arbeiten Sie besonders vorsichtig im Bereich von Ecken, scharfen Kanten usw. Verhindern Sie, dass Einsatzwerkzeuge vom Werkstück zurückprallen und verklemmen.** Das rotierende Einsatzwerkzeug neigt bei Ecken, scharfen Kanten oder wenn es abprallt dazu, sich zu verklemmen. Dies verursacht einen Kontrollverlust oder Rückschlag.
- ▶ **Verwenden Sie kein Ketten- oder gezähntes Sägeblatt, sowie keine segmentierte Diamantscheibe mit mehr als 10 mm breiten Schlitzen.** Solche Einsatzwerkzeuge verursachen häufig einen Rückschlag oder den Verlust der Kontrolle über das Elektrowerkzeug.

Besondere Sicherheitshinweise zum Schleifen und Trennschleifen:

- ▶ **Verwenden Sie ausschließlich die für Ihr Elektrowerkzeug zugelassenen Schleifkörper und die für diese Schleifkörper vorgesehene Schutzhaube.** Schleifkörper, die nicht für das Elektrowerkzeug vorgesehen sind, können nicht ausreichend abgeschirmt werden und sind unsicher.
- ▶ **Gekröpfte Schleifscheiben müssen so montiert werden, dass ihre Schleiffläche nicht über der Ebene des Schutzhaubenrandes hervorsteht.** Eine unsachgemäß montierte Schleifscheibe, die über die Ebene des Schutzhaubenrandes hinausragt, kann nicht ausreichend abgeschirmt werden.
- ▶ **Die Schutzhaube muss sicher am Elektrowerkzeug angebracht und für ein Höchstmaß an Sicherheit so eingestellt sein, dass der kleinstmögliche Teil des Schleifkörpers offen zum Bediener zeigt.** Die Schutzhaube hilft, die Bedienperson vor Bruchstücken, zufälligem Kontakt mit dem Schleifkörper sowie Funken, die Kleidung entzünden könnten, zu schützen.
- ▶ **Schleifkörper dürfen nur für die zugelassenen Einsatzmöglichkeiten verwendet werden. Zum Beispiel: Schleifen Sie nie mit der Seitenfläche einer Trennscheibe.** Trennscheiben sind zum Materialabtrag mit der Kante der Scheibe bestimmt. Seitliche Krafterwirkung auf diese Schleifkörper kann sie zerbrechen.
- ▶ **Verwenden Sie immer unbeschädigte Spannflansche in der richtigen Größe und Form für die von Ihnen gewählte Schleifscheibe.** Geeignete Flansche stützen die Schleifscheibe und verringern so die Gefahr eines Schleifscheibenbruchs. Flansche für Trennscheiben können sich von den Flanschen für andere Schleifscheiben unterscheiden.
- ▶ **Verwenden Sie keine abgenutzten Schleifscheiben von größeren Elektrowerkzeugen.** Schleifscheiben für größere Elektrowerkzeuge sind nicht für die höheren Drehzahlen von kleineren Elektrowerkzeugen ausgelegt und können brechen.
- ▶ **Verwenden Sie immer die für den jeweiligen Einsatzzweck vorgesehene Schutzhaube, wenn Sie zweifach verwendbare Schleifkörper einsetzen.** Die Verwendung einer falschen Schutzhaube kann nur unzureichend Schutz bieten, was zu schweren Verletzungen führen kann.

Weitere besondere Sicherheitshinweise zum Trennschleifen:

- ▶ **Vermeiden Sie ein Blockieren der Trennscheibe oder zu hohen Anpressdruck. Führen Sie keine übermäßig tiefen Schnitte aus.** Eine Überlastung der Trennscheibe erhöht deren Beanspruchung und die Anfälligkeit zum Verkanten oder Blockieren und damit die Möglichkeit eines Rückschlags oder Schleifkörperbruchs.



- ▶ **Meiden Sie den Bereich vor und hinter der rotierenden Trennscheibe.** Wenn Sie die Trennscheibe im Werkstück von sich wegbewegen, kann im Falle eines Rückschlags das Elektrowerkzeug mit der sich drehenden Scheibe direkt auf Sie zugeschleudert werden.
- ▶ **Falls die Trennscheibe verklemt oder Sie die Arbeit unterbrechen, schalten Sie das Gerät aus und halten Sie es ruhig, bis die Scheibe zum Stillstand gekommen ist. Versuchen Sie nie, die noch laufende Trennscheibe aus dem Schnitt zu ziehen, sonst kann ein Rückschlag erfolgen.** Ermitteln und beheben Sie die Ursache für das Verklemmen.
- ▶ **Schalten Sie das Elektrowerkzeug nicht wieder ein, solange es sich im Werkstück befindet. Lassen Sie die Trennscheibe erst ihre volle Drehzahl erreichen, bevor Sie den Schnitt vorsichtig fortsetzen.** Andernfalls kann die Scheibe verhaken, aus dem Werkstück springen oder einen Rückschlag verursachen.
- ▶ **Stützen Sie Platten oder große Werkstücke ab, um das Risiko eines Rückschlags durch eine eingeklemmte Trennscheibe zu vermindern.** Große Werkstücke können sich unter ihrem eigenen Gewicht durchbiegen. Das Werkstück muss auf beiden Seiten der Scheibe abgestützt werden, und zwar sowohl in der Nähe des Trennschnitts als auch an der Kante.
- ▶ **Seien Sie besonders vorsichtig bei "Tauchschnitten" in bestehende Wände oder andere nicht einsehbare Bereiche.** Die eintauchende Trennscheibe kann beim Schneiden in Gas- oder Wasserleitungen, elektrische Leitungen oder andere Objekte einen Rückschlag verursachen.
- ▶ **Versuchen Sie nicht, kurvenförmig zu schneiden.** Eine Überlastung der Trennscheibe erhöht deren Beanspruchung und die Anfälligkeit zum Verkanten oder Blockieren und damit die Möglichkeit eines Rückschlags oder Schleifkörperbruchs, was zu schweren Verletzungen führen kann.

Besondere Sicherheitshinweise zum Sandpapierschleifen:

- ▶ **Benutzen Sie nur Schleifblätter in passender Größe. Befolgen Sie die Herstellerangaben zur Schleifblattgröße.** Schleifblätter, die zu weit über den Schleifteller hinausragen, können Verletzungen verursachen sowie zum Blockieren, Zerreißen der Schleifblätter oder zum Rückschlag führen.

Besondere Sicherheitshinweise zum Arbeiten mit Drahtbürsten:

- ▶ **Beachten Sie, dass die Drahtbürste auch während des üblichen Gebrauchs Drahtstücke verliert. Überlasten Sie die Drähte nicht durch zu hohen Anpressdruck.** Wegfliegende Drahtstücke können sehr leicht durch dünne Kleidung und/oder die Haut dringen.
- ▶ **Wird eine Schutzhaube vorgeschrieben, verhindern Sie, dass sich Schutzhaube und Drahtbürste berühren können.** Teller- und Topfbürsten können durch Anpressdruck und Zentrifugalkräfte ihren Durchmesser vergrößern.

2.3 Sorgfältiger Umgang und Gebrauch von Akkus

- ▶ **Beachten Sie die folgenden Sicherheitshinweise für die sichere Handhabung und Verwendung von Li-Ionen-Akkus.** Ein Nichtbeachten kann zu Hautreizungen, schweren korrosiven Verletzungen, chemischen Verbrennungen, Feuer und / oder zu Explosionen führen.
- ▶ Verwenden Sie Akkus nur in technisch einwandfreiem Zustand.
- ▶ Behandeln Sie Akkus sorgfältig, um Beschädigungen zu vermeiden und den Austritt von stark gesundheitsschädlichen Flüssigkeiten zu verhindern!
- ▶ Akkus dürfen in keinem Fall modifiziert oder manipuliert werden!
- ▶ Die Akkus dürfen nicht zerlegt, gequetscht, über 80 °C (176 °F) erhitzt oder verbrannt werden.
- ▶ Verwenden oder laden Sie keine Akkus, die einen Schlag erhalten haben oder anderweitig beschädigt sind. Überprüfen Sie Ihre Akkus regelmäßig auf Anzeichen von Beschädigungen.
- ▶ Verwenden Sie niemals recycelte oder reparierte Akkus.
- ▶ Benutzen Sie den Akku oder ein akkubetriebenes Elektrowerkzeug niemals als Schlagwerkzeug.
- ▶ Setzen Sie Akkus niemals direkter Sonneneinstrahlung, erhöhter Temperatur, Funkenbildung oder offener Flamme aus. Dies kann zu Explosionen führen.
- ▶ Berühren Sie die Batteriepole nicht mit Ihren Fingern, Werkzeugen, Schmuck oder anderen elektrisch leitfähigen Gegenständen. Dies kann den Akku beschädigen, sowie Sachschäden und Verletzungen verursachen.
- ▶ Halten Sie Akkus von Regen, Nässe und Flüssigkeiten fern. Eindringende Feuchtigkeit kann Kurzschlüsse, Stromschläge, Verbrennungen, Feuer und Explosionen verursachen.
- ▶ Verwenden Sie nur die für diesen Akku-Typ vorgesehenen Ladegeräte und Elektrowerkzeuge. Beachten Sie dazu die Angaben in den entsprechenden Bedienungsanleitungen.
- ▶ Verwenden oder lagern Sie den Akku nicht in explosionsgefährdeten Umgebungen.



- ▶ Wenn der Akku zu heiß zum Anfassen ist, kann er defekt sein. Stellen Sie den Akku an einen einsehbaren, nicht brennbaren Ort mit ausreichender Entfernung zu brennbaren Materialien. Lassen Sie den Akku abkühlen. Wenn der Akku nach einer Stunde immer noch zu heiß zum Anfassen ist, dann ist er defekt. Wenden Sie sich an den **Hilti** Service oder lesen Sie das Dokument "Hinweise zur Sicherheit und Anwendung für **Hilti** Li-Ion-Akkus".



Beachten Sie die speziellen Richtlinien, die für den Transport, die Lagerung und die Verwendung von Lithium-Ionen-Akkus gelten. → Seite 20

Lesen Sie die Hinweise zur Sicherheit und Anwendung für **Hilti** Li-Ion-Akkus, die Sie durch Scannen des QR-Codes am Ende dieser Bedienungsanleitung finden.

2.4 Zusätzliche Sicherheitshinweise

Sicherheit von Personen

- ▶ Benutzen Sie das Produkt und Zubehör nur in technisch einwandfreiem Zustand.
- ▶ Nehmen Sie niemals Manipulationen oder Veränderungen an Produkt oder Zubehör vor.
- ▶ Tragen Sie Gehörschutz. Die Einwirkung von Lärm kann Hörverlust bewirken.
- ▶ Halten Sie das Produkt immer mit beiden Händen an den vorgesehenen Handgriffen fest. Halten Sie die Handgriffe trocken, sauber und frei von Öl und Fett.
- ▶ Wird das Produkt ohne Staubabsaugung betrieben, müssen Sie bei stauberzeugenden Arbeiten einen leichten Atemschutz verwenden.
- ▶ Machen Sie häufig Pausen und Übungen zur besseren Durchblutung Ihrer Finger. Bei längeren Arbeiten kann es durch starke Vibrationen zu Störungen an Blutgefäßen oder des Nervensystems an Fingern, Händen oder Handgelenken kommen.
- ▶ Vermeiden Sie die Berührung rotierender Teile. Schalten Sie das Produkt erst im Arbeitsbereich ein. Die Berührung rotierender Teile, insbesondere rotierender Werkzeuge, kann zu Verletzungen führen.
- ▶ Das Produkt ist nicht bestimmt für schwache Personen ohne Unterweisung. Halten Sie das Produkt von Kindern fern.
- ▶ Staub, der beim Schleifen, Schmirgeln, Schneiden und Bohren entsteht, kann gefährliche Chemikalien enthalten. Einige Beispiele sind: Blei oder Farben auf Bleibasis; Ziegel, Beton und andere Mauerwerksprodukte, Naturstein und andere silikathaltige Produkte; Bestimmte Hölzer, wie Eiche, Buche und chemisch behandeltes Holz; Asbest oder asbesthaltige Materialien. Bestimmen Sie die Exposition des Bedieners und umstehender Personen durch die Gefahrenklasse der Materialien, an denen gearbeitet wird. Ergreifen Sie die erforderlichen Maßnahmen, um die Exposition auf einem sicheren Niveau zu halten, wie z. B. die Verwendung eines Staubsammelsystems oder das Tragen eines geeigneten Atemschutzes. Zu den allgemeinen Maßnahmen zur Verringerung der Exposition gehören:
 - ▶ Arbeiten in einem gut belüfteten Bereich,
 - ▶ Vermeiden von längerem Kontakt mit Staub,
 - ▶ Staub von Gesicht und Körper weggleiten,
 - ▶ Tragen von Schutzkleidung und Waschen exponierter Bereiche mit Wasser und Seife.
- ▶ Der Benutzer und die sich in der Nähe aufhaltenden Personen müssen während des Einsatzes des Produkts einen geeigneten Augenschutz, Schutzhelm und Gehörschutz benutzen.
- ▶ Verletzungsgefahr durch herunterfallende Werkzeuge und/oder Zubehör. Kontrollieren Sie vor Arbeitsbeginn, dass der Akku und montiertes Zubehör sicher befestigt sind.
- ▶ Halten Sie die Lüftungsschlitze immer frei. Verbrennungsgefahr durch verdeckte Lüftungsschlitze!
- ▶ Schalten Sie das Produkt erst dann ein, wenn Sie es in Arbeitsposition gebracht haben.
- ▶ Warten Sie, bis das Produkt vollständig zum Stillstand gekommen ist, bevor Sie es ablegen.
- ▶ Tragen Sie beim Werkzeugwechsel Schutzhandschuhe. Das Berühren des Einsatzwerkzeuges kann zu Schnittverletzungen und Verbrennungen führen.
- ▶ Wird vom Produkt eine Überschreitung der Betriebsgrenzen oder ein leerer Akku erkannt, kann es vorkommen, dass das Werkzeug nicht durch den Motor abgebremst wird.

Sorgfältiger Umgang und Gebrauch von Elektrowerkzeugen

- ▶ Schleifscheiben müssen sorgsam nach Anweisungen des Herstellers aufbewahrt und gehandhabt werden.
- ▶ Verwenden Sie das Produkt niemals ohne Schutzhaube.
- ▶ Sichern Sie das Werkstück. Verwenden Sie Spannvorrichtungen oder einen Schraubstock, um das Werkstück festzuhalten. Es ist damit sicherer gehalten als mit der Hand und Sie haben zudem beide Hände zur Bedienung des Produkts frei.
- ▶ Tragen Sie einen Gehörschutz. Das Schleifen von dünnen Blechen oder anderen leicht vibrierenden Strukturen mit einer großen Oberfläche kann zu einer Geräuschemission führen, die viel höher ist, als



die angegebenen Geräuschemissionswerte. Solche Werkstücke sollten durch geeignete Maßnahmen, wie z. B. das Anbringen schwerer, flexibler Dämmmatten, so weit wie möglich an der Schallabstrahlung gehindert werden.

- ▶ Verwenden Sie keine Trennscheifscheiben zum Schruppschleifen.
- ▶ Ziehen Sie das Einsatzwerkzeug und den Flansch fest an. Wenn das Einsatzwerkzeug und der Flansch nicht fest angezogen werden, besteht nach dem Ausschalten die Möglichkeit, dass sich das Einsatzwerkzeug beim Abbremsen durch den Gerätemotor von der Spindel löst.
- ▶ Befestigen Sie keinen Gürtelhaken an diesem Produkt.

Elektrische Sicherheit

- ▶ Prüfen Sie den Arbeitsbereich vor Arbeitsbeginn auf verdeckt liegende elektrische Leitungen, Gas und Wasserrohre. Außenliegende Metallteile am Produkt können einen elektrischen Schlag oder eine Explosion verursachen, wenn Sie eine Stromleitung, ein Gas- oder ein Wasserrohr beschädigen.
- ▶ Lassen Sie verschmutzte Produkte bei häufiger Bearbeitung von leitfähigen Materialien in regelmäßigen Abständen vom **Hilti** Service überprüfen. An der Geräteoberfläche haftender Staub, vor allem von leitfähigen Materialien, oder Feuchtigkeit können unter ungünstigen Bedingungen zu elektrischem Schlag führen.

Arbeitsplatz

- ▶ Sichern Sie bei Durchbrucharbeiten den Bereich auf der gegenüberliegenden Seite der Arbeiten ab. Abbruchteile können heraus- und/oder herunterfallen und andere Personen verletzen.
- ▶ Schlitze in tragenden Wänden oder anderen Strukturen können die Statik beeinflussen, insbesondere beim Trennen von Armierungseisen oder Trägerelementen. Befragen Sie vor Arbeitsbeginn den verantwortlichen Statiker, Architekten oder die zuständige Bauleitung.

Zusätzliche Hinweise zur Verwendung der Schutzhauben

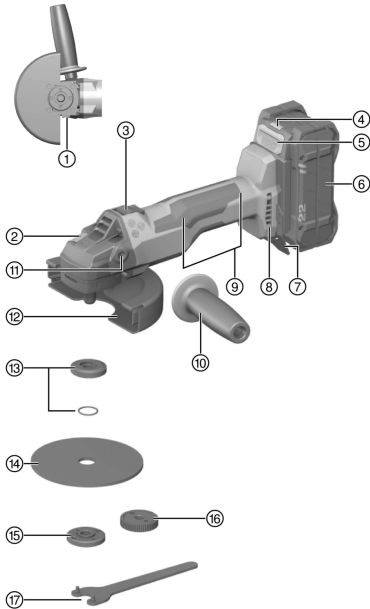
Um die nachfolgenden Risiken zu vermeiden, verwenden Sie immer die richtige Schutzhaube, siehe Kapitel: "Zuordnung der Scheiben zur verwendeten Ausrüstung".

- ▶ Bei der Verwendung der Standardschutzhaube mit Vorderabdeckung zum Planschleifen kann die Schutzhaube das Werkstück berühren und dadurch zu Kontrollverlust führen.
- ▶ Bei Verwendung einer Drahtbürste, deren Dicke die maximal zulässige Dicke überschreitet, können sich die Drähte an der Schutzhaube verfangen und brechen.
- ▶ Bei Verwendung der Standardschutzhaube zum Trennschleifen von Metall mit abrasiven Trennscheiben, besteht ein erhöhtes Risiko Funken und Partikeln und bei Scheibenbruch Scheibensplintern ausgesetzt zu sein.
- ▶ Bei Verwendung der Standardschutzhaube mit oder ohne Vorderabdeckung zum Trennen und Schleifen von Beton oder Mauerwerk, besteht eine erhöhte Staubbelastung und ein erhöhtes Risiko die Kontrolle über das Produkt zu verlieren, was zu Rückschlägen führen kann.



3 Beschreibung

3.1 Produktübersicht



- ① Hauben-Entriegelungsknopf
- ② Spindel-Arretierknopf
- ③ Arretierbarer Ein-/Ausschalter
- ④ Statusanzeige Akku
- ⑤ Akku-Entriegelungstaste
- ⑥ Akku
- ⑦ Funkenschutzblech
- ⑧ Lüftungsschlitze
- ⑨ Haupthandgriff mit Sensorflächen
Sens-Tech Funktion
- ⑩ Seitenhandgriff
- ⑪ Gewindebuchse für Handgriff
- ⑫ Standardschutzhaube mit Vorderabdeckung
- ⑬ Spannflansch mit O-Ring
- ⑭ Trennschleifscheibe/Schruppschleifscheibe
- ⑮ Spannmutter
- ⑯ Schnellspannmutter **Kwik lock** (optional)
- ⑰ Spanschlüssel

3.2 Bestimmungsgemäße Verwendung

Das beschriebene Produkt ist ein handgeführter akkubetriebener Winkelschleifer. Er ist bestimmt zum Trennschleifen und Schruppschleifen von metallischen und mineralischen Werkstoffen, zum Bürsten, zum Sandpapierschleifen sowie zum Fliesenbohren jeweils ohne Verwendung von Wasser.

- ▶ Trennschleifen, Schlitzten und Schruppschleifen von mineralischen Werkstoffen ist nur unter Verwendung der entsprechenden Schutzhaube zulässig.
- ▶ Beim Bearbeiten von mineralischen Untergründen wie Beton oder Stein, ist eine Staubabsaughaube abgestimmt auf einen geeigneten **Hilti** Staubsauger zu verwenden.
- Verwenden Sie für dieses Produkt nur **Hilti** Nuron Li-Ion-Akkus der Typenreihe B 22. Für optimale Leistung empfiehlt **Hilti** für dieses Produkt die in der Tabelle am Ende dieser Bedienungsanleitung angegebenen Akkus.
- Verwenden Sie für diese Akkus nur **Hilti** Ladegeräte der in der Tabelle am Ende dieser Bedienungsanleitung genannten Typenreihen.

3.3 Lieferumfang

Winkelschleifer, Seitenhandgriff, Standardschutzhaube, Vorderabdeckung, Spannflansch, Spannmutter, Spanschlüssel, Bedienungsanleitung.

Weitere für Ihr Produkt zugelassene Systemprodukte finden Sie in Ihrem **Hilti Store** oder unter: www.hilti.group

3.4 3D Active Torque Control (^{3D}ATC)

Das Produkt ist mit **3D Active Torque Control** (^{3D}ATC) ausgestattet.

Erkennt das Produkt im Betrieb eine plötzliche, nicht vorgesehene Bewegung, schaltet sich das Produkt sofort automatisch ab.





Wurde ^{3D}ATC ausgelöst, schalten Sie das Produkt aus und wieder ein.

3.5 SensTech-Funktion 2

Dieses Produkt ist mit der **Hilti SensTech**-Funktionalität ausgestattet. In den Bereichen **(1)** und **(2)** befinden sich Näherungssensoren, die erfassen, ob sich eine Hand des Anwenders in Kontakt mit dem Produktkörper befindet. Der Anwender muss den Handgriff vollständig und fest umgreifen und sicherstellen, dass mindestens einer der Sensorbereiche abgedeckt ist. Wenn eine Hand vom Produktkörper entfernt wird oder eine Hand nicht einen der Sensorbereiche abdeckt, schaltet sich das Produkt nicht ein beziehungsweise schaltet im Betrieb automatisch ab.

Die **Hilti SensTech**-Funktionalität ist ein auf elektrische Kapazität basierendes System und kann weder eine sichere Handhabung des Produkts noch die Sicherheitshinweise in dieser Bedienungsanleitung ersetzen. Stellen Sie vor Inbetriebnahme sicher, dass die Griffflächen frei von Flüssigkeiten, Verschmutzungen oder anderen leitenden oder kapazitiv-wirkenden Materialien (d. h. Metallspäne) sind. Diese leitenden Materialien können die **SensTech**-Funktionalität beeinträchtigen oder inaktiv machen.



Wenn die **SensTech**-Funktionalität ausgelöst hat, schalten Sie das Produkt aus und wieder ein.

3.6 Motorschutzfunktion

Die Motorschutzfunktion überwacht die Stromaufnahme sowie die Motorerwärmung und schützt das Produkt vor Überhitzung.

Bei Überlastung des Motors durch zu hohen Anpressdruck lässt die Leistung des Produkts merklich nach oder es kann zum Stillstand des Produkts kommen.



Tritt ein Stillstand oder eine Drehzahlreduzierung durch Überlastung auf, müssen Sie das Produkt entlasten und ca. 30 Sekunden mit Leerlaufdrehzahl betreiben.

3.7 Integrierte Bremse

Durch die integrierte Bremse reduziert sich die Auslaufzeit des Einsatzwerkzeuges bis zum Stillstand.



Diese Funktion ist nur gegeben, solange das Produkt mit Strom versorgt ist. Abhängig vom ausgewählten Einsatzwerkzeug ist die Bremszeit unterschiedlich.

3.8 Vorderabdeckung 3

Verwenden Sie die Vorderabdeckung mit Standardschutzhaube für unten aufgeführte Anwendungen:

- Schruppschleifen mit geraden Schruppschleifscheiben
- Trennschleifen mit Trennschleifscheiben

3.9 Staubhaube (Schleifen) DG-EX 125/5" (Zubehör) 4

Das Schleifsystem ist nur für gelegentliches Schleifen von mineralischen Untergründen mit Diamant-Topfscheiben geeignet.

Das Bearbeiten von Metall ist mit dieser Haube verboten.



Die Staubhaube ist nur für Einsatzwerkzeuge mit einem Durchmesser von max. 125 mm (5") geeignet.

3.10 Staubhaube (Schneiden) DC-EX 125/5" M (Zubehör) 5

Trennschleif- und Schlitzarbeiten auf mineralischen Untergründen dürfen nur mit einer Staubhaube ausgeführt werden.

Das Bearbeiten von Metall ist mit dieser Haube verboten.



Die Staubhaube ist nur für Einsatzwerkzeuge mit einem Durchmesser von max. 125 mm (5") geeignet.



3.11 Anzeigen des Li-Ion-Akkus

Hilti Nuron Li-Ion-Akkus können den Ladezustand, Fehlermeldungen und den Zustand des Akkus anzeigen.

3.11.1 Anzeigen zum Ladezustand und Fehlermeldungen

WARNUNG

Verletzungsgefahr durch herunterfallenden Akku!

- ▶ Stellen Sie bei eingestecktem Akku nach drücken der Entriegelungstaste sicher, dass Sie den Akku wieder korrekt im verwendeten Produkt einrasten.

Um eine der folgenden Anzeigen zu erhalten, drücken Sie kurz die Entriegelungstaste des Akkus. Der Ladezustand sowie mögliche Störungen werden auch dauerhaft angezeigt, solange das angeschlossene Produkt eingeschaltet ist.

Zustand	Bedeutung
Vier (4) LEDs leuchten konstant grün	Ladezustand: 100 % bis 71 %
Drei (3) LEDs leuchten konstant grün	Ladezustand: 70 % bis 51 %
Zwei (2) LEDs leuchten konstant grün	Ladezustand: 50 % bis 26 %
Eine (1) LED leuchtet konstant grün	Ladezustand: 25 % bis 10 %
Eine (1) LED blinkt langsam grün	Ladezustand: < 10 %
Eine (1) LED blinkt schnell grün	Der Li-Ion-Akku ist vollständig entladen. Laden Sie den Akku auf. Wenn die LED nach dem Aufladen des Akkus immer noch schnell blinkt, wenden Sie sich an den Hilti Service .
Eine (1) LED blinkt schnell gelb	Der Li-Ion-Akku oder das damit verbundene Produkt sind überlastet, zu heiß, zu kalt oder es liegt ein anderer Fehler vor. Bringen Sie das Produkt und den Akku auf die empfohlene Arbeitstemperatur und überlasten Sie das Produkt nicht bei dessen Anwendung. Wenn die Meldung weiter besteht, wenden Sie sich an den Hilti Service .
Eine (1) LED leuchtet gelb	Der Li-Ion-Akku und das damit verbundene Produkt sind nicht kompatibel. Bitte wenden Sie sich an den Hilti Service .
Eine (1) LED blinkt schnell rot	Der Li-Ion-Akku ist gesperrt und kann nicht weiter verwendet werden. Bitte wenden Sie sich an den Hilti Service .

3.11.2 Anzeigen zum Zustand des Akkus

Um den Zustand des Akkus abzufragen, halten Sie die Entriegelungstaste für mehr als drei Sekunden gedrückt. Das System erkennt keine potenzielle Fehlfunktion der Batterie aufgrund von Missbrauch, wie z.B. Fallenlassen, Einstiche, externe Hitzeschäden usw.

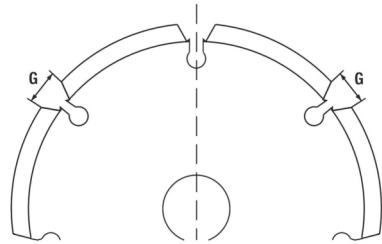
Zustand	Bedeutung
Alle LEDs leuchten als Lauflicht und anschließend leuchtet eine (1) LED konstant grün.	Der Akku kann weiterhin verwendet werden.
Alle LEDs leuchten als Lauflicht und anschließend blinkt eine (1) LED schnell gelb.	Die Abfrage zum Zustand des Akkus konnte nicht abgeschlossen werden. Wiederholen Sie den Vorgang oder wenden Sie sich an den Hilti Service .
Alle LEDs leuchten als Lauflicht und anschließend leuchtet eine (1) LED konstant rot.	Wenn ein angeschlossenes Produkt weiterhin verwendet werden kann, liegt die verbleibende Akkukapazität unter 50%. Wenn ein angeschlossenes Produkt nicht mehr verwendet werden kann, ist der Akku am Ende seiner Lebensdauer und sollte ersetzt werden. Bitte wenden Sie sich an den Hilti Service .



3.12 Geometrie geeigneter Diamant-Schlitzscheiben

Diamant-Schlitzscheibe haben die folgenden geometrischen Vorgaben zu erfüllen.

Technische Daten	
Schlitzbreite zwischen Segmenten (G)	≤ 10 mm
Schneidwinkel	negativ



4 Verbrauchsmaterial

Es dürfen nur kunstharzgebundene faserstoffarmierte Scheiben für max. Ø 150 mm (6") verwendet werden, die für eine Drehzahl von mindestens 9500/min und eine Umfangsgeschwindigkeit von 80 m/s zugelassen sind.

ACHTUNG! Verwenden Sie beim Trennen und Schlitzten mit Trennschleifscheiben immer die Standardschutzhaube mit zusätzlicher Vorderabdeckung oder eine komplett geschlossene Staubhaube.

Einsatzwerkzeuge

	Anwendung	Kurzzeichen	Untergrund	max. Dicke	max. Durchmesser
Abrasiv Trennschleifscheibe	Trennschleifen, Schlitzten	AC-D	metallisch	2,5 mm	150 mm
Diamant Trennschleifscheibe	Trennschleifen, Schlitzten	DC-TP, DC-D (SPX, SP, P)	mineralisch	3 mm	150 mm
Abrasiv Schruppschleifscheibe	Schruppschleifen	AG-D, AF-D, AN-D	metallisch	6,4 mm	150 mm
Diamant Schruppschleifscheibe	Schruppschleifen	DG-CW (SPX, SP, P)	mineralisch	-	125 mm
Topfdrahtbürste	Drahtbürsten	3CS, 4CS	metallisch	-	75 mm
Scheibenbürste	Drahtbürsten	3SS, 4SS	metallisch	27 mm	150 mm
Diamantbohrkrone	Fliesenbohren	DD-M14	mineralisch	-	125 mm
Fiberscheibe	Schruppschleifen	AP-D	metallisch	-	150 mm

Zuordnung der Scheiben zur verwendeten Ausrüstung

Pos.	Ausrüstung	AC-D	AP-D	AG-D AF-D AN-D	DG-CW (SPX/SP/P)	DC-TP DC-D (SPX/SP/P)	3CS/4CS 3SS/4SS DD-M14
A	Schutzhaube (Standard)	✓	✓	✓	✓	✓	✓
B	Vorderabdeckung (in Verbindung mit A)	✓	—	—	—	✓	—
C	Staubhaube (Schleifen) DG-EX 125/5"	—	—	—	✓	—	—
D	Staubhaube (Schlitzten) DC-EX 125/5"M	—	—	—	—	✓	—
E	Adapter DC-EX SL (in Verbindung mit D)	—	—	—	—	✓	—



Pos.	Ausrüstung	AC-D	AP-D	AG-D AF-D AN-D	DG-CW (SPX/SP/P)	DC-TP DC-D (SPX/SP/P)	3CS/4CS 3SS/4SS DD-M14
F	Seitenhandgriff (Standard)	✓	✓	✓	✓	✓	✓
G	Bügelgriff DCBG 125 (optional zu F)	✓	✓	✓	✓	✓	✓
H	Spannmutter (Standard)	✓	—	✓	✓	✓	—
I	Spannflansch (Standard)	✓	—	✓	✓	✓	—
J	Kwik lock (optional zu I)	✓	—	✓	—	✓	—
K	Spannmutter (Fiberscheibe)	—	✓	—	—	—	—
L	Stützteller (Fiberscheibe)	—	✓	—	—	—	—

5 Technische Daten

5.1 Produkteigenschaften

Gewicht nach EPTA Procedure 01 ohne Akku	2,0 kg
Bemessungsspannung	21,6 V
Bemessungsdrehzahl	8.500/min
Maximaler Scheibendurchmesser	150 mm
Gewinde-Antriebsspindel	M14
Spindellänge	22 mm
Maximaler Bohrkronendurchmesser	125 mm
Umgebungstemperatur bei Betrieb	-17 °C ... 60 °C
Lagertemperatur	-20 °C ... 70 °C

5.2 Akku

Akkubetriebsspannung	21,6 V
Gewicht Akku	Siehe Ende dieser Bedienungsanleitung
Umgebungstemperatur bei Betrieb	-17 °C ... 60 °C
Lagertemperatur	-20 °C ... 40 °C
Akkutemperatur bei Ladebeginn	-10 °C ... 45 °C

5.3 Geräuschinformation und Schwingungswerte nach EN 62841

Die in diesen Anweisungen angegebenen Schalldruck- und Schwingungswerte sind entsprechend einem genormten Messverfahren gemessen worden und können für den Vergleich von Elektrowerkzeugen miteinander verwendet werden. Sie eignen sich auch für eine vorläufige Einschätzung der Expositionen.

Die angegebenen Daten repräsentieren die hauptsächlichen Anwendungen des Elektrowerkzeuges. Wenn allerdings das Elektrowerkzeug für andere Anwendungen, mit abweichenden Einsatzwerkzeugen oder ungenügender Wartung eingesetzt wird, können die Daten abweichen. Dies kann die Expositionen über den gesamten Arbeitszeitraum deutlich erhöhen.

Für eine genaue Abschätzung der Expositionen sollten auch die Zeiten berücksichtigt werden, in denen das Elektrowerkzeug abgeschaltet ist oder zwar läuft, aber nicht tatsächlich im Einsatz ist. Dies kann die Expositionen über den gesamten Arbeitszeitraum deutlich reduzieren.



Legen Sie zusätzliche Sicherheitsmaßnahmen zum Schutz des Bedieners vor der Wirkung von Schall und/oder Schwingungen fest wie zum Beispiel: Wartung von Elektrowerkzeug und Einsatzwerkzeugen, Warmhalten der Hände, Organisation der Arbeitsabläufe.

Das Schleifen von dünnen Blechen oder anderen leicht vibrierenden Strukturen mit großer Oberfläche kann zu einer erhöhten Geräuschemission führen, die über den angegebenen Geräuschemissionswerten liegt. Sie können die dadurch entstehenden Geräuschemissionen reduzieren, indem Sie schallreduzierende Maßnahmen, wie z. B. das Anbringen schwerer, flexibler Dämmmatten, vornehmen. Ziehen Sie bei der Gefährdungsbeurteilung der Lärmexposition und der Auswahl eines geeigneten Gehörschutzes immer auch diese erhöhten Werte in Betracht.

Geräuschinformationen

	AG 6D-22-150
Schalldruckpegel (L_{pA})	88 dB(A)
Unsicherheit Schalldruckpegel (K_{pA})	3 dB(A)
Schalleistungspegel (L_{WA})	96 dB(A)
Unsicherheit Schalleistungspegel (K_{WA})	3 dB(A)

Vibrationsinformationen

Andere Anwendungen wie Trennen können zu abweichenden Vibrationswerten führen.

		AG 6D-22-150
Oberflächenschleifen mit vibrationsreduziertem Griff ($a_{h,AG}$)	B 22-55	6,2 m/s ²
	B 22-255	8,7 m/s ²
Sandpapierschleifen mit vibrationsreduziertem Griff ($a_{h,DS}$)	B 22-55	2,5 m/s ²
	B 22-255	2,9 m/s ²
Unsicherheit (K)		1,5 m/s ²

6 Arbeitsvorbereitung

WARNUNG

Verletzungsgefahr durch unbeabsichtigter Anlauf!

- ▶ Stellen Sie vor dem Einsetzen des Akkus sicher, dass das dazugehörige Produkt ausgeschaltet ist.
- ▶ Entfernen Sie den Akku, bevor Sie Geräteeinstellungen vornehmen oder Zubehörteile wechseln.

Beachten Sie die Sicherheits- und Warnhinweise in dieser Dokumentation und auf dem Produkt.

6.1 Akku laden

1. Lesen Sie vor dem Laden die Bedienungsanleitung des Ladegerätes.
2. Achten Sie darauf, dass die Kontakte von Akku und Ladegerät sauber und trocken sind.
3. Laden Sie den Akku in einem zugelassenen Ladegerät. → Seite 10

6.2 Akku einsetzen

WARNUNG

Verletzungsgefahr durch Kurzschluss oder herunterfallenden Akku!

- ▶ Stellen Sie vor dem Einsetzen des Akkus sicher, dass die Kontakte des Akkus und die Kontakte am Produkt frei von Fremdkörpern sind.
- ▶ Stellen Sie sicher, dass der Akku immer korrekt einrastet.


1. Laden Sie den Akku vor der ersten Inbetriebnahme vollständig auf.
2. Schieben Sie den Akku in das Produkt bis er hörbar einrastet.
3. Kontrollieren Sie den sicheren Sitz des Akkus.

6.3 Akku entfernen

1. Drücken Sie die Entriegelungstaste des Akkus.
2. Ziehen Sie den Akku aus dem Produkt.



6.4 Hilti Fallsicherung montieren (optional)

 Nationale Richtlinien für Arbeiten in erhöhter Position sind, während der Arbeit mit dem Produkt, unbedingt zu beachten.
Beachten Sie die Bedienungsanleitung der Fallsicherung.


1. Legen Sie die beiden Laschen der Fallsicherung passgenau auf das Funkenschutzblech.
2. Befestigen Sie die Fallsicherung, mit den zugehörigen Schrauben, durch die im Funkenschutzblech vorgesehenen Bohrungen.
3. Setzen Sie den Akku ein. → Seite 15

6.5 Absturzsicherung

WARNUNG


Verletzungsgefahr durch herabfallendes Werkzeug und/oder Zubehör!

- ▶ Verwenden Sie nur die für Ihr Produkt empfohlene **Hilti** Werkzeug-Halteleine.
- ▶ Prüfen Sie den Befestigungspunkt der Werkzeug-Halteleine vor jeder Verwendung auf mögliche Beschädigungen.

 Beachten Sie die Bedienungsanleitungen der **Hilti** Werkzeug-Halteleine.

Verwenden Sie als Absturzsicherung für dieses Produkt ausschließlich eine Kombination aus der **Hilti** Fallsicherung mit der **Hilti** Werkzeug-Halteleine #2261970 .

- ▶ Befestigen Sie die Fallsicherung, wie im Kapitel Hilti Fallsicherung montieren → Seite 16 beschrieben. Kontrollieren Sie den sicheren Halt.
- ▶ Befestigen Sie einen Karabinerhaken der Werkzeug-Halteleine an der Fallsicherung und den zweiten Karabinerhaken an einer tragenden Struktur. Kontrollieren Sie den sicheren Halt beider Karabinerhaken.

 Beachten Sie die Bedienungsanleitungen der **Hilti** Fallsicherung sowie der **Hilti** Werkzeug-Halteleine.

6.6 Seitenhandgriff montieren

- ▶ Schrauben Sie den Seitenhandgriff an einer der vorgesehenen Gewindebuchsen ein.


6.7 Schutzhaube montieren oder demontieren

VORSICHT

Verletzungsgefahr. Das Einsatzwerkzeug kann heiß oder scharfkantig sein.

- ▶ Tragen Sie Schutzhandschuhe bei Montage, Demontage, Einstellarbeiten und Störungsbeseitigung.
- ▶ Beachten Sie die Montageanleitung der entsprechenden Schutzhaube.

6.7.1 Schutzhaube (Standard) montieren

 Die Codierung an der Schutzhaube stellt sicher, dass nur eine zum Produkt passende Schutzhaube montiert werden kann. Die Schutzhaube läuft mit ihren Codiernocken in der Haubenaufnahme des Produkts.

1. Setzen Sie die Schutzhaube so auf den Spindelhals, dass sich die beiden Dreieck-Markierungen an der Schutzhaube und am Produkt gegenüberstehen.
2. Drücken Sie die Schutzhaube auf den Spindelhals.
3. Drücken Sie den Hauben-Entriegelungsknopf und drehen Sie die Schutzhaube in die gewünschte Position, bis sie einrastet.
 - ▶ Der Hauben-Entriegelungsknopf springt zurück.



6.7.2 Schutzhaube (Standard) verstellen

- ▶ Drücken Sie den Hauben-Entriegelungsknopf und drehen Sie die Schutzhaube in die gewünschte Position, bis sie einrastet.

6.7.3 Schutzhaube (Standard) demontieren

1. Drücken und halten Sie den Hauben-Entriegelungsknopf und drehen Sie die Schutzhaube, bis sich die beiden Dreieck-Markierungen an der Schutzhaube und am Produkt gegenüberstehen.
2. Entnehmen Sie die Schutzhaube.

6.8 Vorderabdeckung montieren oder demontieren



Die Vorderabdeckung muss auf die Standardschutzhaube aufgesteckt werden.

1. Setzen Sie die Vorderabdeckung mit der geschlossenen Seite nach oben zeigend auf die Standardschutzhaube.
 - ▶ Die Verriegelung muss hörbar einrasten.
2. Zur Demontage, öffnen Sie die Verriegelung der Vorderabdeckung.
3. Demontieren Sie die Vorderabdeckung von der Standardschutzhaube.

6.9 Einsatzwerkzeuge montieren oder demontieren

VORSICHT

Verletzungsgefahr. Das Einsatzwerkzeug kann heiß sein.

- ▶ Tragen Sie Schutzhandschuhe beim Wechsel des Einsatzwerkzeuges.



Diamantscheiben müssen gewechselt werden, sobald die Schneid- bzw. Schleifleistung deutlich nachlässt. Im Allgemeinen ist dies der Fall, wenn die Höhe der Diamantsegmente geringer als 2 mm ist. Andere Scheibentypen müssen getauscht werden, sobald die Schneidleistung deutlich nachlässt oder Teile des Winkelschleifers (außer der Scheibe) während des Arbeitens mit dem Arbeitsmaterial in Kontakt kommen.

Abrasivscheiben müssen mit Ablauf des Verfallsdatums gewechselt werden.

6.9.1 Einsatzwerkzeug montieren

WARNUNG

Verletzungsgefahr. Beim Abbremsen des Gerätemotors kann sich das Einsatzwerkzeug lösen.

- ▶ Warten Sie bis das Einsatzwerkzeug zum Stillstand gekommen ist, bevor Sie an das Einsatzwerkzeug oder die Spannmutter fassen.
- ▶ Ziehen Sie das Einsatzwerkzeug und den Spannflansch mit der Spannmutter so fest, dass sich beim Abbremsen des Gerätemotors keine Teile von der Spindel lösen.

1. Reinigen Sie Spannflansch und Spannmutter.
2. Prüfen Sie, ob der O-Ring im Spannflansch vorhanden und unbeschädigt ist.
 - ▶ Ersetzen Sie einen fehlenden oder beschädigten O-Ring.
3. Setzen Sie den Spannflansch formschlüssig und verdrehsicher auf die Spindel.
4. Setzen Sie das Einsatzwerkzeug auf.
5. Drehen Sie die Spannmutter auf den Spindelhalb.
6. Drücken und halten Sie den Spindel-Arretierknopf.
7. Ziehen Sie die Spannmutter mit dem Spinnlüssel fest.

6.9.2 Einsatzwerkzeug demontieren

WARNUNG

Bruch- und Zerstörungsgefahr. Wird der Spindel-Arretierknopf gedrückt, während sich die Spindel dreht, kann sich das Einsatzwerkzeug lösen.

- ▶ Drücken Sie den Spindel-Arretierknopf nur bei stillstehender Spindel.

1. Drücken und halten Sie den Spindel-Arretierknopf.



2. Lösen Sie die Spannmutter, indem Sie den Spanschlüssel aufsetzen und den Spanschlüssel gegen den Uhrzeigersinn drehen.
3. Lassen Sie den Spindel-Arretierknopf los und entnehmen Sie das Einsatzwerkzeug.

6.9.3 Kwik lock montieren 10



WARNUNG

Bruchgefahr. Durch zu starken Verschleiß kann die Schnellspannmutter **Kwik lock** brechen.

- ▶ Achten Sie darauf, dass beim Arbeiten die Schnellspannmutter **Kwik lock** keinen Kontakt mit dem Untergrund hat.
- ▶ Verwenden Sie keine beschädigte Schnellspannmutter **Kwik lock**.



Anstelle der Spannmutter kann optional die Schnellspannmutter **Kwik lock** verwendet werden. Damit lassen sich Einsatzwerkzeuge ohne zusätzliches Werkzeug wechseln.

1. Reinigen Sie Spannflansch und Spannmutter.
2. Prüfen Sie, ob der O-Ring im Spannflansch vorhanden und unbeschädigt ist.
 - ▶ Ersetzen Sie einen fehlenden oder beschädigten O-Ring.
3. Setzen Sie den Spannflansch formschlüssig und verdrehsicher auf die Spindel.
4. Setzen Sie das Einsatzwerkzeug auf.
5. Schrauben Sie die Schnellspannmutter **Kwik lock** bis zum Aufsitzen auf das Einsatzwerkzeug auf.
 - ▶ Beschriftung **Kwik lock** ist im aufgeschraubten Zustand sichtbar.
6. Drücken und halten Sie den Spindel-Arretierknopf.
7. Drehen Sie das Einsatzwerkzeug mit der Hand im Uhrzeigersinn kräftig weiter bis die Schnellspannmutter **Kwik lock** fest angezogen ist.
8. Lassen Sie den Spindel-Arretierknopf los.

6.9.4 Kwik lock demontieren



Falls sich die Schnellspannmutter **Kwik lock** mit der Hand nicht lösen lässt, setzen Sie einen Spanschlüssel auf die Schnellspannmutter und drehen Sie den Spanschlüssel gegen den Uhrzeigersinn. Verwenden Sie niemals eine Rohrzange. Die Schnellspannmutter **Kwik lock** kann durch falsches Werkzeug beschädigt werden.

1. Drücken und halten Sie den Spindel-Arretierknopf.
2. Lösen Sie die Schnellspannmutter **Kwik lock**, indem Sie mit der Hand die Schnellspannmutter gegen den Uhrzeigersinn drehen.
3. Lassen Sie den Spindel-Arretierknopf los und entnehmen Sie das Einsatzwerkzeug.

6.10 Bohrkronen montieren 11

1. Montieren Sie den Seitenhandgriff. → Seite 16
2. Montieren Sie die Standardschutzhaube. → Seite 16
3. Setzen Sie die Bohrkronen auf und schrauben Sie die Bohrkronen handfest an.
4. Drücken und halten Sie den Spindel-Arretierknopf.
5. Ziehen Sie die Bohrkronen mit einem geeigneten Gabelschlüssel fest.
6. Lassen Sie anschließend den Spindel-Arretierknopf los und entfernen Sie den Spanschlüssel.

6.11 Drahtbürste montieren 12

1. Montieren Sie den Seitenhandgriff. → Seite 16
2. Montieren Sie die Standardschutzhaube. → Seite 16
3. Setzen Sie die Drahtbürste auf und schrauben Sie die Drahtbürste handfest an.
4. Drücken und halten Sie den Spindel-Arretierknopf.
5. Ziehen Sie die Drahtbürste mit einem geeigneten Gabelschlüssel fest.

6.12 Fiberscheibe montieren 13

1. Montieren Sie den Seitenhandgriff. → Seite 16



2. Montieren Sie die Standardschutzhaube. → Seite 16
3. Setzen Sie den Stützteller und die Fiberscheibe auf und schrauben Sie die Spannmutter fest.
4. Drücken und halten Sie den Spindel-Arretierknopf.
5. Ziehen Sie mit dem Spannschlüssel die Spannmutter fest.

7 Bedienung

Beachten Sie die Sicherheits- und Warnhinweise in dieser Dokumentation und auf dem Produkt.

VORSICHT

Verletzungsgefahr ausgelöst durch kapazitive Materialien! Kapazitiv wirkende Materialien können die Sens-Tech-Funktion beeinträchtigen. Das Produkt schaltet sich dann in diesem Fall nicht ab, obwohl der Handgriff losgelassen wurde.

- ▶ Schalten Sie das Produkt immer über den Ein-/Ausschalter aus, bevor Sie es ablegen.
- ▶ Halten Sie die Sensorflächen sauber und trocken.
- ▶ Halten Sie ausreichend Abstand, ca. 10 mm, zu anderen kapazitiv wirkenden Materialien.
- ▶ Bleiben Sie aufmerksam und beachten Sie jederzeit alle Sicherheitshinweise.

7.1 Einschalten oder Ausschalten

Einschalten

Stellen Sie sicher, dass Sie das Produkt an den dafür vorgesehenen Stellen halten. Ist der Haupthandgriff nicht vollständig umschlossen oder wird der Haupthandgriff losgelassen, schaltet das Produkt automatisch ab.

Wurde die **Sens-Tech** Funktion ausgelöst, schalten Sie das Produkt aus und wieder ein.

1. Drücken und halten Sie den hinteren Teil des Ein-/Ausschalters.
2. Schieben Sie den Ein-/Ausschalter nach vorne.
 - ▶ Der Motor läuft.
3. Arretieren Sie den Ein-/Ausschalter.

Ausschalten

4. Drücken Sie den hinteren Teil des Ein-/Ausschalters.
 - ▶ Der Ein-/Ausschalter springt in die Stellung **Aus** und der Motor stoppt.

7.2 Schleifen

VORSICHT

Verletzungsgefahr. Das Einsatzwerkzeug kann plötzlich blockieren oder verhaken.

- ▶ Verwenden Sie das Produkt mit dem Seitenhandgriff (optional mit dem Bügelgriff) und halten Sie das Produkt immer mit beiden Händen fest.

Lassen Sie das Einsatzwerkzeug nicht verklemmen und vermeiden Sie übermäßigen Druck auf das Produkt.

7.3 Trennschleifen

- ▶ Arbeiten Sie beim Trennschleifen mit mäßigem Vorschub und verkanten Sie das Produkt oder die Trennschleifscheibe nicht (Arbeitsposition liegt ca. 90° zur Trennebene).

Profile und kleine Vierkantrohre werden am besten getrennt, indem die Trennschleifscheibe am kleinsten Querschnitt angesetzt wird.

7.4 Schruppschleifen

WARNUNG

Verletzungsgefahr. Die Trennschleifscheibe kann zerplatzen und abspringende Teile können zu Verletzungen führen.

- ▶ Verwenden Sie niemals Trennschleifscheiben zum Schruppschleifen.
- ▶ Bewegen Sie das Produkt mit einem Anstellwinkel von 5° bis 30° und mäßigem Druck hin und her.
 - ▶ Das Werkstück wird nicht zu heiß, verfärbt sich nicht und es gibt keine Rillen.



8 Pflege und Instandhaltung

WARNUNG

Verletzungsgefahr bei eingestecktem Akku !

- ▶ Entnehmen Sie vor allen Pflege- und Instandhaltungsarbeiten immer den Akku!
-

GEFAHR

Elektrischer Schlag durch fehlende Schutzisolierung. Bei extremen Einsatzbedingungen kann sich bei der Bearbeitung von Metallen leitfähiger Staub (z. B. Metall, Kohlefaser) im Inneren des Gerätes absetzen und die Schutzisolierung beeinträchtigen.

- ▶ Verwenden Sie bei extremen Einsatzbedingungen eine stationäre Absauganlage.
 - ▶ Reinigen Sie häufig die Lüftungsschlitze.
-

Pflege des Produktes

- Entfernen Sie fest anhaftenden Schmutz mit Vorsicht.
- Reinigen Sie das Gehäuse nur mit einem leicht angefeuchteten Tuch. Verwenden Sie keine silikonhaltigen Pflegemittel, da diese die Kunststoffteile angreifen können.
- Verwenden Sie einen sauberen, trockenen Lappen, um die Kontakte des Produktes zu reinigen.

Pflege der Li-Ionen Akkus

- Verwenden Sie niemals einen Akku mit verstopften Lüftungsschlitzen. Reinigen Sie die Lüftungsschlitze vorsichtig mit einer trockenen, weichen Bürste.
- Vermeiden Sie, dass der Akku unnötig Staub oder Schmutz ausgesetzt wird. Setzen Sie den Akku niemals hoher Feuchtigkeit aus (z.B. in Wasser tauchen oder im Regen stehen lassen).
Wenn ein Akku durchnässt wurde, behandeln Sie ihn wie einen beschädigten Akku. Isolieren Sie ihn in einem nicht brennbaren Behälter und wenden Sie sich an den **Hilti Service**.
- Halten Sie den Akku frei von fremdem Öl und Fett. Lassen Sie nicht zu, dass sich unnötig Staub oder Schmutz auf dem Akku ansammelt. Reinigen Sie den Akku mit einer trockenen, weichen Bürste oder einem sauberen, trockenen Lappen. Verwenden Sie keine silikonhaltigen Pflegemittel, da diese die Kunststoffteile angreifen können.
Berühren Sie nicht die Kontakte des Akkus und entfernen Sie nicht das werkseitig aufgebrauchte Fett von den Kontakten.
- Reinigen Sie das Gehäuse nur mit einem leicht angefeuchteten Tuch. Verwenden Sie keine silikonhaltigen Pflegemittel, da diese die Kunststoffteile angreifen können.

Instandhaltung

- Prüfen Sie regelmäßig alle sichtbaren Teile auf Beschädigungen und die Bedienelemente auf einwandfreie Funktion.
 - Betreiben Sie das Produkt nicht bei Beschädigungen und/oder Funktionsstörungen. Lassen Sie das Produkt umgehend vom **Hilti Service** reparieren.
 - Bringen Sie nach Pflege- und Instandhaltungsarbeiten alle Schutzeinrichtungen an und prüfen Sie diese auf einwandfreie Funktion.
-



Verwenden Sie für einen sicheren Betrieb nur original Ersatzteile und Verbrauchsmaterialien. Von **Hilti** freigegebene Ersatzteile, Verbrauchsmaterialien und Zubehör für Ihr Produkt finden Sie in Ihrem **Hilti Store** oder unter: www.hilti.group

9 Transport und Lagerung von Akku-Werkzeugen und Akkus

Transport

VORSICHT

Unbeabsichtigter Anlauf beim Transport !

- ▶ Transportieren Sie ihre Produkte immer ohne eingesetzte Akkus!
- ▶ Entnehmen Sie den/die Akkus.
- ▶ Transportieren Sie Akkus nie in loser Schüttung. Während des Transports sollten die Akkus vor übermäßigem Stoß und Vibrationen geschützt und von jeglichen leitfähigen Materialien oder anderen Akkus isoliert werden, damit sie nicht mit anderen Batteriepolen in Berührung kommen und einen Kurzschluss verursachen. **Beachten Sie Ihre lokalen Transportvorschriften für Akkus.**



- ▶ Akkus dürfen nicht per Post verschickt werden. Wenden Sie sich an ein Versandunternehmen, wenn Sie unbeschädigte Akkus versenden wollen.
- ▶ Kontrollieren Sie Produkt und Akku vor jeder Verwendung sowie vor und nach längerem Transport auf Beschädigungen.

Lagerung

WARNUNG

Unbeabsichtigte Beschädigung durch defekte oder auslaufende Akkus !

- ▶ Lagern Sie ihre Produkte immer ohne eingesetzte Akkus!
-
- ▶ Lagern Sie Produkt und Akku kühl und trocken. Beachten Sie die Temperaturgrenzwerte, die in den Technischen Daten angegeben sind.
 - ▶ Bewahren Sie Akku nicht auf dem Ladegerät auf. Nehmen Sie den Akku nach dem Ladevorgang immer vom Ladegerät ab.
 - ▶ Lagern Sie Akku nie in der Sonne, auf Wärmequellen oder hinter Glas.
 - ▶ Lagern Sie Produkt und Akku unzugänglich für Kinder und unbefugte Personen.
 - ▶ Kontrollieren Sie Produkt und Akku vor jeder Verwendung sowie vor und nach längerer Lagerung auf Beschädigungen.

10 Hilfe bei Störungen

Beachten Sie bei allen Störungen die Ladezustands- und Fehleranzeige des Akkus. Siehe Kapitel **Anzeigen des Li-Ion-Akkus**.

Bei Störungen, die nicht in dieser Tabelle aufgeführt sind oder die Sie nicht selbst beheben können, wenden Sie sich bitte an unseren **Hilti Service**.

Störung	Mögliche Ursache	Lösung
Produkt schaltet beim Loslassen des Handgriffs nicht ab.	Sensorfläche verschmutzt und/oder nass	▶ Schalten Sie den Ein-/Aus-Schalter aus und reinigen und trocknen Sie die Sensorflächen.
	Sensorfläche erkennt immernoch die Hand des Anwenders	▶ Schalten Sie den Ein-/Aus-Schalter aus.
	Sensorflächen durch kapazitive Kopplung ausgelöst.	▶ Schalten Sie den Ein-/Aus-Schalter aus und erhöhen Sie den Abstand (≥ 10 mm) der Sensorflächen zum kapazitiven Material.
Produkt lässt sich nicht einschalten.	Akku ist entladen.	▶ Wechseln Sie den Akku und laden Sie den leeren Akku.
	Handgriff nicht korrekt umgriffen.	▶ Halten Sie das Produkt korrekt am Haupthandgriff.
Produkt schaltet sich unerwartet ab.	Handgriff nicht korrekt umgriffen.	▶ Schalten Sie das Produkt aus und wieder ein. → Seite 19 ▶ Halten Sie das Produkt korrekt am Haupthandgriff .
Akku entlädt schneller als üblich.	Sehr niedrige Umgebungstemperatur.	▶ Lassen Sie den Akku sich langsam auf Raumtemperatur erwärmen.
Akku rastet nicht mit hörbarem Klick ein.	Rastnase am Akku ist verschmutzt.	▶ Reinigen Sie die Rastnase und setzen Sie den Akku erneut ein.
Starke Hitzeentwicklung im Winkelschleifer oder Akku.	Elektrischer Defekt	▶ Schalten Sie das Produkt sofort aus, entnehmen Sie den Akku, beobachten Sie ihn, lassen Sie ihn abkühlen und kontaktieren Sie den Hilti Service .
	Verstopfte Lüftungsschlitze	▶ Reinigen Sie regelmäßig die Lüftungsschlitze.
Keine Bremsfunktion des Motors.	Akku ist entladen.	▶ Wechseln Sie den Akku und laden Sie den leeren Akku.



Störung	Mögliche Ursache	Lösung
Keine Bremsfunktion des Motors.	Produkt ist kurzzeitig überlastet.	▶ Schalten Sie das Produkt aus und wieder ein.

11 Entsorgung

WARNUNG

Verletzungsgefahr durch unsachgemäße Entsorgung! Gesundheitsgefährdungen durch austretende Gase oder Flüssigkeiten.

- ▶ Versenden oder verschicken Sie keine beschädigten Akkus!
- ▶ Decken Sie die Anschlüsse mit einem nicht leitfähigen Material ab, um Kurzschlüsse zu vermeiden.
- ▶ Entsorgen Sie Akkus so, dass sie nicht in die Hände von Kindern gelangen können.
- ▶ Entsorgen Sie den Akku in Ihrem **Hilti Store** oder wenden Sie sich an ihr zuständiges Entsorgungsunternehmen.

Hilti Produkte sind zu einem hohen Anteil aus wiederverwertbaren Materialien hergestellt. Voraussetzung für eine Wiederverwertung ist eine sachgemäße Stofftrennung. In vielen Ländern nimmt **Hilti** Ihr Altgerät zur Verwertung zurück. Fragen Sie den **Hilti** Kundenservice oder Ihren Verkaufsberater.



- ▶ Werfen Sie Elektrowerkzeuge, Elektronische Geräte und Akkus nicht in den Hausmüll!

12 Herstellergewährleistung

- ▶ Bitte wenden Sie sich bei Fragen zu den Gewährleistungsbedingungen an Ihren lokalen **Hilti** Partner.

13 Weitere Informationen

Weiterführende Informationen zu Bedienung, Technik, Umwelt und Recycling finden Sie unter folgendem Link: qr.hilti.com/manual?id=2282185&id=2282186

Diesen Link finden Sie auch am Ende der Dokumentation als QR-Code.

Original operating instructions

1 Information about the operating instructions

1.1 About these operating instructions

- **Warning!** Read and understand all accompanying documentation, including but not limited to instructions, safety warnings, illustrations, and specifications provided with this product. Familiarize yourself with all the instructions, safety warnings, illustrations, specifications, components, and functions of the product before use. Failure to do so may result in electric shock, fire, and/or serious injury. Save all warnings and instructions for future reference.
- **HILTI** products are designed for professional users and only trained, authorized personnel are permitted to operate, service and maintain the products. This personnel must be specifically informed about the possible hazards. The product and its ancillary equipment can present hazards if used incorrectly by untrained personnel or if used not in accordance with the intended use.
- The accompanying documentation corresponds to the current state of the art at the time of printing. Please always check for the latest version on the product's page on Hilti's website. To do this, follow the link or scan the QR code in this documentation, marked with the symbol .
- Ensure that these operating instructions are with the product when it is given to other persons.

1.2 Explanation of symbols

1.2.1 Warnings

Warnings alert persons to hazards that occur when handling or using the product. The following signal words are used:



⚠ DANGER

DANGER !

- ▶ Draws attention to imminent danger that will lead to serious personal injury or fatality.

⚠ WARNING

WARNING !

- ▶ Draws attention to a potential threat of danger that can lead to serious injury or fatality.

⚠ CAUTION

CAUTION !

- ▶ Draws attention to a potentially dangerous situation that could lead to personal injury or damage to the equipment or other property.

1.2.2 Symbols in the operating instructions

The following symbols are used in these operating instructions:

	Comply with the operating instructions
	Instructions for use and other useful information
	Dealing with recyclable materials
	Do not dispose of electric equipment and batteries as household waste
	Hilti Li-ion battery
	Hilti charger

1.2.3 Symbols in illustrations

The following symbols are used in illustrations:

2	These numbers refer to the illustrations at the beginning of these operating instructions.
3	The numbering reflects the sequence of operations shown in the illustrations and may deviate from the steps described in the text.
11	Item reference numbers are used in the overview illustration and refer to the numbers used in the key in the product overview section.
	These characters are intended to specifically draw your attention to certain points when handling the product.

1.3 Product-dependent symbols

1.3.1 Symbols on the product

The following symbols can be used on the product:

	Wear eye protection
	Always work with both hands.
	Do not work with the standard guard when carrying out cutting work.
n_0	Rated speed under no load
/min	Revolutions per minute
RPM	Revolutions per minute
\varnothing	Diameter



	The product supports near-field communication (NFC) technology compatible with iOS and Android platforms.
Li-ion	Li-ion battery
	Never use the battery as a striking tool.
	Do not drop the battery. Never use a battery that has suffered an impact or is damaged in any other way.

1.4 Product information

products are designed for professional users and only trained, authorized personnel are permitted to operate, service and maintain the products. This personnel must be specifically informed about the possible hazards. The product and its ancillary equipment can present hazards if used incorrectly by untrained personnel or if used not in accordance with the intended use.

The type designation and serial number are printed on the rating plate.

- ▶ Write down the serial number in the table below. You will be required to state the product details when contacting Hilti Service or your local Hilti organization to inquire about the product.

Product information

Cordless angle grinder	AG 6D-22-150
Generation	01
Serial no.	

1.5 Declaration of conformity

The manufacturer declares, on his sole responsibility, that the product described here complies with the applicable legislation and standards. A copy of the declaration of conformity can be found at the end of this documentation.

The technical documentation is filed here:

Hilti Entwicklungsgesellschaft mbH | Tool Certification | Hiltistrasse 6 | D-86916 Kaufering, Germany

2 Safety

2.1 General power tool safety warnings

⚠ WARNING Read all safety warnings, instructions, illustrations and specifications provided with this power tool. Failure to follow all instructions listed below may result in electric shock, fire and/or serious injury. **Save all warnings and instructions for future reference.**

The term "power tool" in the warnings refers to your mains-operated (corded) power tool or battery-operated (cordless) power tool.

Work area safety

- ▶ **Keep work area clean and well lit.** Cluttered or dark areas invite accidents.
- ▶ **Do not operate power tools in explosive atmospheres, such as in the presence of flammable liquids, gases or dust.** Power tools create sparks which may ignite the dust or fumes.
- ▶ **Keep children and bystanders away while operating a power tool.** Distractions can cause you to lose control.

Electrical safety

- ▶ **Power tool plugs must match the outlet. Never modify the plug in any way. Do not use any adapter plugs with earthed (grounded) power tools.** Unmodified plugs and matching outlets will reduce risk of electric shock.
- ▶ **Avoid body contact with earthed or grounded surfaces, such as pipes, radiators, ranges and refrigerators.** There is an increased risk of electric shock if your body is earthed or grounded.
- ▶ **Do not expose power tools to rain or wet conditions.** Water entering a power tool will increase the risk of electric shock.
- ▶ **Do not abuse the cord. Never use the cord for carrying, pulling or unplugging the power tool. Keep cord away from heat, oil, sharp edges or moving parts.** Damaged or entangled cords increase the risk of electric shock.



- ▶ **When operating a power tool outdoors, use an extension cord suitable for outdoor use.** Use of a cord suitable for outdoor use reduces the risk of electric shock.
- ▶ **If operating a power tool in a damp location is unavoidable, use a residual current device (RCD) protected supply.** Use of an RCD reduces the risk of electric shock.

Personal safety

- ▶ **Stay alert, watch what you are doing and use common sense when operating a power tool. Do not use a power tool while you are tired or under the influence of drugs, alcohol or medication.** A moment of inattention while operating power tools may result in serious personal injury.
- ▶ **Use personal protective equipment. Always wear eye protection.** Protective equipment such as a dust mask, non-skid safety shoes, hard hat or hearing protection used for appropriate conditions will reduce personal injuries.
- ▶ **Prevent unintentional starting. Ensure the switch is in the off-position before connecting to power source and/or battery pack, picking up or carrying the tool.** Carrying power tools with your finger on the switch or energising power tools that have the switch on invites accidents.
- ▶ **Remove any adjusting key or wrench before turning the power tool on.** A wrench or a key left attached to a rotating part of the power tool may result in personal injury.
- ▶ **Do not overreach. Keep proper footing and balance at all times.** This enables better control of the power tool in unexpected situations.
- ▶ **Dress properly. Do not wear loose clothing or jewellery. Keep your hair and clothing away from moving parts.** Loose clothes, jewellery or long hair can be caught in moving parts.
- ▶ **If devices are provided for the connection of dust extraction and collection facilities, ensure these are connected and properly used.** Use of dust collection can reduce dust-related hazards.
- ▶ **Do not let familiarity gained from frequent use of tools allow you to become complacent and ignore tool safety principles.** A careless action can cause severe injury within a fraction of a second.

Power tool use and care

- ▶ **Do not force the power tool. Use the correct power tool for your application.** The correct power tool will do the job better and safer at the rate for which it was designed.
- ▶ **Do not use the power tool if the switch does not turn it on and off.** Any power tool that cannot be controlled with the switch is dangerous and must be repaired.
- ▶ **Disconnect the plug from the power source and/or remove the battery pack, if detachable, from the power tool before making any adjustments, changing accessories, or storing power tools.** Such preventive safety measures reduce the risk of starting the power tool accidentally.
- ▶ **Store idle power tools out of the reach of children and do not allow persons unfamiliar with the power tool or these instructions to operate the power tool.** Power tools are dangerous in the hands of untrained users.
- ▶ **Maintain power tools and accessories. Check for misalignment or binding of moving parts, breakage of parts and any other condition that may affect the power tool's operation. If damaged, have the power tool repaired before use.** Many accidents are caused by poorly maintained power tools.
- ▶ **Keep cutting tools sharp and clean.** Properly maintained cutting tools with sharp cutting edges are less likely to bind and are easier to control.
- ▶ **Use the power tool, accessories and tool bits etc. in accordance with these instructions, taking into account the working conditions and the work to be performed.** Use of the power tool for operations different from those intended could result in a hazardous situation.
- ▶ **Keep handles and grasping surfaces dry, clean and free from oil and grease.** Slippery handles and grasping surfaces do not allow for safe handling and control of the tool in unexpected situations.

Battery tool use and care

- ▶ **Recharge only with the charger specified by the manufacturer.** A charger that is suitable for one type of battery pack may create a risk of fire when used with another battery pack.
- ▶ **Use power tools only with specifically designated battery packs.** Use of any other battery packs may create a risk of injury and fire.
- ▶ **When battery pack is not in use, keep it away from other metal objects, like paper clips, coins, keys, nails, screws or other small metal objects, that can make a connection from one terminal to another.** Shorting the battery terminals together may cause burns or a fire.
- ▶ **Under abusive conditions, liquid may be ejected from the battery; avoid contact. If contact accidentally occurs, flush with water. If liquid contacts eyes, additionally seek medical help.** Liquid ejected from the battery may cause irritation or burns.
- ▶ **Do not use a battery pack or tool that is damaged or modified.** Damaged or modified batteries may exhibit unpredictable behaviour resulting in fire, explosion or risk of injury.



- ▶ **Do not expose a battery pack or tool to fire or excessive temperature.** Exposure to fire or temperature above 130° C (265 °F) may cause explosion.
- ▶ **Follow all charging instructions and do not charge the battery pack or tool outside the temperature range specified in the instructions.** Charging improperly or at temperatures outside the specified range may damage the battery and increase the risk of fire.

Service

- ▶ **Have your power tool serviced by a qualified repair person using only identical replacement parts.** This will ensure that the safety of the power tool is maintained.
- ▶ **Never service damaged battery packs.** Service of battery packs should only be performed by the manufacturer or authorized service providers.

2.2 Safety instructions for all operations

Safety warnings common for grinding, sanding, wire brushing or cutting-off operations:

- ▶ **This power tool is intended to function as a grinder, sander, wire brush, hole cutter or cut-off tool. Read all safety warnings, instructions, illustrations and specifications provided with this power tool.** Failure to follow all instructions listed below may result in electric shock, fire and/or serious injury.
- ▶ **Operations such as polishing are not to be performed with this power tool.** Operations for which the power tool was not designed may create a hazard and cause personal injury.
- ▶ **Do not convert this power tool to operate in a way which is not specifically designed and specified by the tool manufacturer.** Such a conversion may result in a loss of control and cause serious personal injury.
- ▶ **Do not use accessories which are not specifically designed and specified by the tool manufacturer.** Just because the accessory can be attached to your power tool, it does not assure safe operation.
- ▶ **The rated speed of the accessory must be at least equal to the maximum speed marked on the power tool.** Accessories running faster than their rated speed can break and fly apart.
- ▶ **The outside diameter and the thickness of your accessory must be within the capacity rating of your power tool.** Incorrectly sized accessories cannot be adequately guarded or controlled.
- ▶ **The dimensions of the accessory mounting must fit the dimensions of the mounting hardware of the power tool.** Accessories that do not match the mounting hardware of the power tool will run out of balance, vibrate excessively and may cause loss of control.
- ▶ **Do not use a damaged accessory. Before each use inspect the accessory such as abrasive wheels for chips and cracks, backing pad for cracks, tear or excess wear, wire brush for loose or cracked wires. If power tool or accessory is dropped, inspect for damage or install an undamaged accessory. After inspecting and installing an accessory, position yourself and bystanders away from the plane of the rotating accessory and run the power tool at maximum no-load speed for one minute.** Damaged accessories will normally break apart during this test time.
- ▶ **Wear personal protective equipment. Depending on application, use face shield, safety goggles or safety glasses. As appropriate, wear dust mask, hearing protectors, gloves and workshop apron capable of stopping small abrasive or workpiece fragments.** The eye protection must be capable of stopping flying debris generated by various applications. The dust mask or respirator must be capable of filtering particles generated by the particular application. Prolonged exposure to high intensity noise may cause hearing loss.
- ▶ **Keep bystanders a safe distance away from work area. Anyone entering the work area must wear personal protective equipment.** Fragments of workpiece or of a broken accessory may fly away and cause injury beyond immediate area of operation.
- ▶ **Hold the power tool by insulated gripping surfaces only, when performing an operation where the cutting tool may contact hidden wiring.** Contact with a "live" wire will also make exposed metal parts of the power tool "live" and could give the operator an electric shock.
- ▶ **Never lay the power tool down until the accessory has come to a complete stop.** The spinning accessory may grab the surface and pull the power tool out of your control.
- ▶ **Do not run the power tool while carrying it at your side.** Accidental contact with the spinning accessory could snag your clothing, pulling the accessory into your body.
- ▶ **Regularly clean the power tool's air vents.** The motor's fan will draw the dust inside the housing and excessive accumulation of powdered metal may cause electrical hazards.
- ▶ **Do not operate the power tool near flammable materials.** Sparks could ignite these materials.
- ▶ **Do not use accessories that require liquid coolants.** Using water or other liquid coolants may result in electrocution or shock.



Kickback and related warnings

Kickback is a sudden reaction to a pinched or snagged rotating wheel, backing pad, brush or any other accessory. Pinching or snagging causes rapid stalling of the rotating accessory which in turn causes the uncontrolled power tool to be forced in the direction opposite of the accessory's rotation at the point of the binding.

For example, if an abrasive wheel is snagged or pinched by the workpiece, the edge of the wheel that is entering into the pinch point can dig into the surface of the material causing the wheel to climb out or kick out. The wheel may either jump toward or away from the operator, depending on direction of the wheel's movement at the point of pinching. Abrasive wheels may also break under these conditions.

Kickback is the result of power tool misuse and / or incorrect operating procedures or conditions and can be avoided by taking proper precautions as given below.

- ▶ **Maintain a firm grip with both hands on the power tool and position your body and arms to allow you to resist kickback forces. Always use auxiliary handle, if provided, for maximum control over kickback or torque reaction during start-up.** The operator can control torque reactions or kickback forces, if proper precautions are taken.
- ▶ **Never place your hand near the rotating accessory.** Accessory may kickback over your hand.
- ▶ **Do not position your body in the area where power tool will move if kickback occurs.** Kickback will propel the tool in direction opposite to the wheel's movement at the point of snagging.
- ▶ **Use special care when working corners, sharp edges etc. Avoid bouncing and snagging the accessory.** Corners, sharp edges or bouncing have a tendency to snag the rotating accessory and cause loss of control or kickback.
- ▶ **Do not attach a saw chain woodcarving blade, segmented diamond wheel with a peripheral gap greater than 10 mm or toothed saw blade.** Such blades create frequent kickback and loss of control.

Safety warnings specific for grinding and cutting-off operations:

- ▶ **Use only wheel types that are specified for your power tool and the specific guard designed for the selected wheel.** Wheels for which the power tool was not designed cannot be adequately guarded and are unsafe.
- ▶ **The grinding surface of centre depressed wheels must be mounted below the plane of the guard lip.** An improperly mounted wheel that projects through the plane of the guard lip cannot be adequately protected.
- ▶ **The guard must be securely attached to the power tool and positioned for maximum safety, so the least amount of wheel is exposed towards the operator.** The guard helps to protect the operator from broken wheel fragments, accidental contact with wheel and sparks that could ignite clothing.
- ▶ **Wheels must be used only for specified applications. For example: do not grind with the side of cut-off wheel.** Abrasive cut-off wheels are intended for peripheral grinding, side forces applied to these wheels may cause them to shatter.
- ▶ **Always use undamaged wheel flanges that are of correct size and shape for your selected wheel.** Proper wheel flanges support the wheel thus reducing the possibility of wheel breakage. Flanges for cut-off wheels may be different from grinding wheel flanges.
- ▶ **Do not use worn down wheels from larger power tools.** A wheel intended for larger power tool is not suitable for the higher speed of a smaller tool and may burst.
- ▶ **When using dual purpose wheels always use the correct guard for the application being performed.** Failure to use the correct guard may not provide the desired level of guarding, which could lead to serious injury.

Additional safety warnings specific for cutting-off operations:

- ▶ **Do not "jam" the cut-off wheel or apply excessive pressure. Do not attempt to make an excessive depth of cut.** Overstressing the wheel increases the loading and susceptibility to twisting or binding of the wheel in the cut and the possibility of kickback or wheel breakage.
- ▶ **Do not position your body in line with and behind the rotating wheel.** When the wheel, at the point of operation, is moving away from your body, the possible kickback may propel the spinning wheel and the power tool directly at you.
- ▶ **When the wheel is binding or when interrupting a cut for any reason, switch off the power tool and hold it motionless until the wheel comes to a complete stop. Never attempt to remove the cut-off wheel from the cut while the wheel is in motion otherwise kickback may occur.** Investigate and take corrective action to eliminate the cause of wheel binding.
- ▶ **Do not restart the cutting operation in the workpiece. Let the wheel reach full speed and carefully re-enter the cut.** The wheel may bind, walk up or kickback if the power tool is restarted in the workpiece.
- ▶ **Support panels or any oversized workpiece to minimize the risk of wheel pinching and kickback.** Large workpieces tend to sag under their own weight. Supports must be placed under the workpiece near the line of cut and near the edge of the workpiece on both sides of the wheel.



- ▶ **Use extra caution when making a "pocket cut" into existing walls or other blind areas.** The protruding wheel may cut gas or water pipes, electrical wiring or objects that can cause kickback.
- ▶ **Do not attempt to do curved cutting.** Overstressing the wheel increases the loading and susceptibility to twisting or binding of the wheel in the cut and the possibility of kickback or wheel breakage, which can lead to serious injury.

Safety warnings specific for sanding operations:

- ▶ **Use proper sized sanding disc paper. Follow manufacturers recommendations, when selecting sanding paper.** Larger sanding paper extending too far beyond the sanding pad presents a laceration hazard and may cause snagging, tearing of the disc or kickback.

Safety warnings specific for wire brushing operations:

- ▶ **Be aware that wire bristles are thrown by the brush even during ordinary operation. Do not overstress the wires by applying excessive load to the brush.** The wire bristles can easily penetrate light clothing and / or skin.
- ▶ **If the use of a guard is specified for wire brushing, do not allow any interference of the wire wheel or brush with the guard.** Wire wheel or brush may expand in diameter due to work load and centrifugal forces.

2.3 Careful handling and use of batteries

- ▶ **Comply with the following safety instructions for the safe handling and use of Li-ion batteries.** Failure to comply can lead to skin irritation, severe corrosive injury, chemical burns, fire and/or explosion.
- ▶ Use only batteries that are in perfect working order.
- ▶ Treat batteries with care in order to avoid damage and prevent leakage of fluids that are extremely harmful to health!
- ▶ Do not under any circumstances modify or tamper with batteries!
- ▶ Do not disassemble, crush or incinerate batteries and do not subject them to temperatures over 80 °C (176 °F).
- ▶ Never use or charge a battery that has suffered an impact or been damaged in any other way. Check your batteries regularly for signs of damage.
- ▶ Never use recycled or repaired batteries.
- ▶ Never use the battery or a battery-operated power tool as a striking tool.
- ▶ Never expose batteries to the direct rays of the sun, elevated temperature, sparking, or open flame. This can lead to explosions.
- ▶ Do not touch the battery poles with your fingers, tools, jewelry, or other electrically conductive objects. This can damage the battery and also cause material damage and personal injury.
- ▶ Keep batteries away from rain, moisture and liquids. Penetrating moisture can cause short circuits, electric shock, burns, fire and explosions.
- ▶ Use only chargers and power tools approved for the specific battery type. Read and follow the relevant operating instructions.
- ▶ Do not use or store the battery in explosive environments.
- ▶ If the battery is too hot to touch, it may be defective. Put the battery in a place where it is clearly visible and where there is no risk of fire, at an adequate distance from flammable materials. Allow the battery to cool down. If it is still too hot to touch after an hour, the battery is faulty. Consult **Hilti Service** or read the document entitled "Instructions on safety and use for **Hilti** Li-ion batteries".



Observe the special guidelines applicable to the transport, storage and use of lithium-ion batteries.
→ page 40

Read the instructions on safety and use of **Hilti** Li-ion batteries that you can access by scanning the QR code at the end of these operating instructions.

2.4 Additional safety instructions

Personal safety

- ▶ Use the product and accessories only when they are in perfect working order.
- ▶ Never tamper with or modify the product or accessories in any way.
- ▶ Wear ear protectors. Exposure to noise can cause hearing loss.
- ▶ Always hold the product with both hands on the grips provided. Keep the grips dry, clean and free from oil and grease.
- ▶ Respiratory protection must be worn if the product is used without a dust removal system for work that creates dust.



- ▶ Take frequent breaks and do physical exercises to improve the blood circulation in your fingers. High vibration during long periods of work can lead to disorders of the blood vessels and nervous system in the fingers, hands and wrists.
- ▶ Do not touch rotating parts. Switch the product on only after it is in position at the workpiece. Touching rotating parts, especially rotating accessory tools, can result in injury.
- ▶ The product is not intended for use by debilitated persons who have received no special training. Keep the product out of reach of children.
- ▶ Dust produced by grinding, sanding, cutting and drilling can contain dangerous chemicals. Some examples are: lead or lead-based paints; brick, concrete and other masonry products, natural stone and other products containing silicates; certain types of wood, such as oak, beech and chemically treated wood; asbestos or materials that contain asbestos. Determine the exposure of the operator and bystanders by means of the hazard classification of the materials to be worked. Implement the necessary measures to restrict exposure to a safe level, for example by the use of a dust collection system or by the wearing of suitable respiratory protection. The general measures for reducing exposure include:
 - ▶ working in an area that is well ventilated,
 - ▶ avoidance of prolonged contact with dust,
 - ▶ directing dust away from the face and body,
 - ▶ wearing protective clothing and washing exposed areas of the skin with water and soap.
- ▶ The user and the other persons in the vicinity must wear suitable eye protection, a hard hat and ear protection while the product is in use.
- ▶ Risk of injury by falling tools and/or accessories. Before starting work, check that the battery and installed accessories are secure.
- ▶ Keep the air vents clear at all times. Risk of burn injuries due to blocked air vents!
- ▶ Switch the product on only after you have brought it to the working position.
- ▶ Wait until the product stops completely before you lay it down.
- ▶ Wear protective gloves when changing the accessory tool. Touching the accessory tool can result in cuts and burns.
- ▶ If the product detects operation beyond its limits or a discharged battery, there is a possibility that the tool will no longer be braked by the motor.

Power tool use and care

- ▶ Grinding wheels must be stored and handled carefully in accordance with the manufacturer's instructions.
- ▶ Never use the product without the guard.
- ▶ Secure the workpiece. Use clamps or a bench vise to hold the workpiece in position. The workpiece is thus held more securely than by hand and both hands remain free to operate the product.
- ▶ Wear ear protectors. Grinding thin sheet metal or other large-area structures prone to vibration can lead to noise emissions much higher than the stated noise emission values. Insofar as possible, prevent workpieces of this nature from emitting noise by adopting suitable measures such as application of heavy, flexible insulating mats.
- ▶ Do not use cut-off wheels for grinding.
- ▶ Tighten the accessory tool and flange securely. If the accessory tool and flange are not tightened securely, the accessory tool may work loose from the arbor due to the braking effect of the motor after switching off.
- ▶ Do not attach a belt hook to this product.

Electrical safety

- ▶ Before beginning work, check the working area for concealed electric cables or gas and water pipes. External metal parts of the product could give you an electric shock or cause an explosion if you accidentally damage an electric cable or a gas or water pipe.
- ▶ Dirty or dusty products that have been used frequently for work on conductive materials should be checked at regular intervals by **Hilti Service**. Dust (especially dust from conductive materials) or dampness adhering to the surface of the power tool may, under unfavorable conditions, lead to electric shock.

Workplace

- ▶ Apply appropriate safety measures at the opposite side of the workpiece in work that involves breaking through. Pieces of debris could drop out and / or fall down and injure other persons.
- ▶ Slits cut in load-bearing walls of buildings or other structures may influence the statics of the structure, especially when steel reinforcing bars or load-bearing components are cut through. Consult the responsible structural engineer, architect or person in charge of the building project before beginning the work.



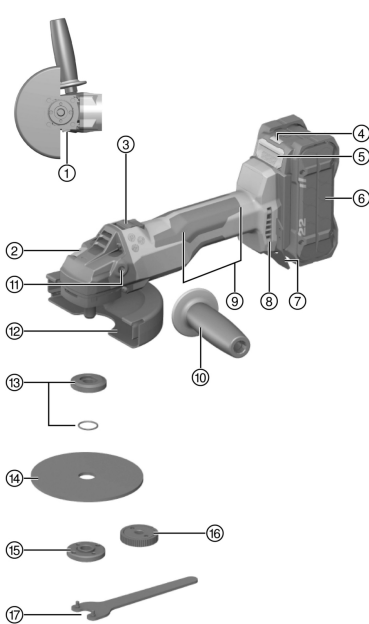
Additional notes on the use of the guards

To avoid the risks below always use the correct guard, see the section headed: "Suitability of wheels for the equipment used".

- ▶ If the standard guard with front cover is used for surface grinding, the guard can touch the workpiece and thus lead to loss of control.
- ▶ If a wire brush of a thickness exceeding the maximum permissible thickness is used, the wires can snag on the guard and break.
- ▶ If the standard guard is used for cutting off metal with an abrasive cut-off wheel, there is an increased risk of exposure to sparks and particles and to wheel fragments if the wheel breaks.
- ▶ If the standard guard is used with or without front cover for cutting or for grinding concrete or masonry, there is a higher dust load and an increased risk of losing control of the product, which can lead to kickbacks.

3 Description

3.1 Product overview



- ① Guard release button
- ② Spindle lock button
- ③ Lockable on/off switch
- ④ Battery status indicator
- ⑤ Battery release button
- ⑥ Battery
- ⑦ Spark guard
- ⑧ Air vents
- ⑨ Main grip with sensor surfaces, **Sens-Tech** function
- ⑩ Side handle
- ⑪ Threaded bushing for the grip
- ⑫ Standard guard with front cover
- ⑬ Clamping flange with O-ring
- ⑭ Abrasive cut-off wheel / abrasive grinding wheel
- ⑮ Clamping nut
- ⑯ **Kwik lock** quick-release lock nut (optional)
- ⑰ Pin wrench

3.2 Intended use

The product described is a hand-held cordless angle grinder. It is designed for cutting and grinding metal and mineral materials, brushing, sanding and for hole cutting in tiles, all without use of water.

- ▶ The tool can be used for cutting, slitting and grinding mineral materials only in combination with the appropriate guard.
- ▶ A dust removal hood together with a suitable **Hilti** vacuum cleaner must be used for working on mineral materials such as concrete or stone.
- For this product, use only **Hilti** Nuron lithium-ion batteries of the B 22 series. For optimum performance, **Hilti** recommends the batteries stated in the table at the end of these operating instructions for this product.
- For these batteries, use only **Hilti** chargers of the type series stated in the table at the end of these operating instructions.



3.3 Items supplied

Angle grinder, side handle, standard guard, front cover, clamping flange, clamping nut, wrench, operating instructions.

Other system products approved for use with this product can be found at your local **Hilti Store** or at: www.hilti.group

3.4 3D Active Torque Control (^{3D}ATC)

The product has **3D Active Torque Control** (^{3D}ATC).

If it detects a sudden, unforeseen movement in operation, the product automatically shuts down immediately.



If **^{3D}ATC** has tripped, switch the product off and then on again.

3.5 SensTech function 2

This product is equipped with **Hilti SensTech** functionality. There are proximity sensors located in regions **(1)** and **(2)** above which detect when a user's hand is in contact with the tool body. The user must fully and firmly grip the tool body ensuring that at least one of the sensor regions is covered. If the user's hand is removed or not enclosing a sensor region, the product will not turn on and if in operation will automatically shut-off.

The **Hilti SensTech** functionality is an electrical capacitance-based system and is not meant to replace proper use or the safety instructions provided herein. Always ensure the gripping areas are free of liquid, dirt, and other conductive / capacitive materials (i.e. metal shavings) prior to use. These conductive materials may impair the **SensTech** functionality or render it inactive.



If the **SensTech** has tripped, switch the product off and on again.

3.6 Motor protection function

The motor protection function monitors current consumption and motor temperature and prevents the product from overheating.

If the motor is overloaded through application of excessive working pressure, the product's performance drops noticeably or it might stall completely.



If the power tool stalls or slows significantly due to overloading, release the pressure applied to the product and then allow it to run under no load for approx. 30 seconds.

3.7 Integrated brake

The integrated brake reduces the time it takes until the accessory tool stops rotating after switching off.



This functions correctly only as long as the product is supplied with electric current.
Braking time varies, depending on the selected accessory tool.

3.8 Front cover 3

Use the standard guard with front cover for the applications listed below:

- Grinding with straight grinding discs
- Cutting with cut-off wheels

3.9 DG-EX 125/5" dust hood for grinding (accessory) 4

The grinding system is suitable only for occasional use with diamond cup wheels for grinding mineral materials.

Use of this guard for working on metal is not permissible.



The dust hood is suitable only for accessory tools with a diameter of max. 125 mm (5").



3.10 DC-EX 125/5" M dust hood for cutting (accessory)

The power tool may be used for cutting and slitting work on mineral materials only when fitted with a dust hood.
Use of this guard for working on metal is not permissible.



The dust hood is suitable only for accessory tools with a diameter of max. 125 mm (5").

3.11 Status indicators of the Li-ion battery

Hilti Nuron Li-ion batteries can indicate state of charge, fault messages and the battery's state of health.

3.11.1 Indicators for state of charge and fault messages



WARNING

Risk of injury by a falling battery!

- ▶ If the release button is pressed with a battery inserted in the product, subsequently check that the battery is correctly re-engaged and secure.

Short-press the release button of the battery to get whichever of the following status indications is applicable at the time.

State of charge and, if applicable, faults are indicated constantly as long as the connected product is switched on.

Status	Meaning
Four (4) LEDs show constantly green	State of charge: 100 % to 71 %
Three (3) LEDs show constantly green	State of charge: 70 % to 51 %
Two (2) LEDs show constantly green	State of charge: 50 % to 26 %
One (1) LED shows constantly green	State of charge: 25 % to 10 %
One (1) LED slow-flashes green	State of charge: < 10 %
One (1) LED quick-flashes green	The Li-ion battery is completely discharged. Recharge the battery. If the LED again starts quick-flashing after the battery has been charged, consult Hilti Service .
One (1) LED quick-flashes yellow	The Li-ion battery or the product in which it is inserted is overloaded, too hot or too cold, or experiencing some other fault. Bring the product and the battery to the recommended working temperature and do not overload the product when it is in use. If the message persists, consult Hilti Service .
One (1) LED shows yellow	The Li-ion battery and the product in which it is inserted are not compatible. Consult Hilti Service .
One (1) LED quick-flashes red	The Li-ion battery is locked and cannot be used. Consult Hilti Service .

3.11.2 Indicators showing the battery's state of health

To check the battery's state of health, press the release button and hold it down for longer than three seconds. The system does not detect a potential malfunction of the battery due to misuse, for example battery dropped or pierced, external heat damage, etc.

Status	Meaning
All LEDs show in sequence, followed by one (1) LED showing constantly green.	The battery can remain in use.
All LEDs show in sequence, followed by one (1) LED quick-flashing yellow.	The check to ascertain the battery's state of health did not complete. Repeat the procedure, or consult Hilti Service .

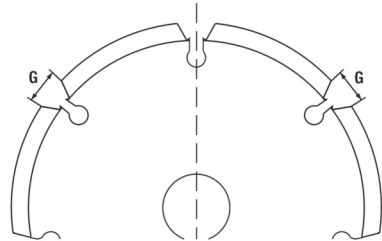


Status	Meaning
All LEDs show in sequence, followed by one (1) LED showing constantly red.	If a connected product can still be used, the remaining battery capacity is below 50 %. If a connected product can no longer be used, the battery has reached the end of its useful life and has to be replaced. Consult Hilti Service .

3.12 Dimensions and format of suitable diamond slitting wheels

Diamond slitting wheels must meet the following requirements in terms of dimensions and format.

Technical data	
Slot width between segments (G)	≤ 10 mm
Cutting angle	Negative



4 Consumables

Only synthetic-resin-bonded, fiber-reinforced discs of maximum Ø 150 mm (6") which are approved for use at a rotational speed of at least 9500 rpm and a peripheral speed of 80 m/s may be used.

ATTENTION! When cutting or slitting with cut-off wheels always use the standard guard with the additional front cover, or a fully enclosing dust hood.

Accessory tools

	Application	Designation	Material	max. thickness	max. diameter
Abrasive cut-off wheel	Cutting, slitting	AC-D	Metal	2.5 mm	150 mm
Diamond cut-off wheel	Cutting, slitting	DC-TP, DC-D (SPX, SP, P)	Mineral	3 mm	150 mm
Abrasive grinding wheel	Rough grinding	AG-D, AF-D, AN-D	Metal	6.4 mm	150 mm
Diamond grinding wheel	Rough grinding	DG-CW (SPX, SP, P)	Mineral	—	125 mm
Wire cup brush	Wire brushes	3CS, 4CS	Metal	—	75 mm
Wheel brush	Wire brushes	3SS, 4SS	Metal	27 mm	150 mm
Diamond core bit	Hole cutting in tiles	DD-M14	Mineral	—	125 mm
Abrasive resin-fiber wheel	Rough grinding	AP-D	Metal	—	150 mm

Suitability of discs for the equipment used

Item	Equipment	AC-D	AP-D	AG-D AF-D AN-D	DG-CW (SPX/SP/P)	DC-TP DC-D (SPX/SP/P)	3CS/4CS 3SS/4SS DD-M14
A	Guard (standard)	✓	✓	✓	✓	✓	✓
B	Front cover (in combination with A)	✓	—	—	—	✓	—
C	Dust hood (grinding) DG-EX 125/5"	—	—	—	✓	—	—
D	Dust hood (slitting) DC-EX 125/5"M	—	—	—	—	✓	—



Item	Equipment	AC-D	AP-D	AG-D AF-D AN-D	DG-CW (SPX/SP/P)	DC-TP DC-D (SPX/SP/P)	3CS/4CS 3SS/4SS DD-M14
E	Adapter DC-EX SL (In combination with D)	—	—	—	—	✓	—
F	Side handle (standard)	✓	✓	✓	✓	✓	✓
G	DCBG 125 hoop handle (optional for F)	✓	✓	✓	✓	✓	✓
H	Clamping nut (standard)	✓	—	✓	✓	✓	—
I	Clamping flange (standard)	✓	—	✓	✓	✓	—
J	Kwik lock (optional for I)	✓	—	✓	—	✓	—
K	Clamping nut (abrasive resin-fiber disc)	—	✓	—	—	—	—
L	Support plate (abrasive resin-fiber disc)	—	✓	—	—	—	—

5 Technical data

5.1 Product properties

Weight in accordance with EPTA Procedure 01, without battery	2.0 kg
Rated voltage	21.6 V
Rated speed	8,500 /min
Maximum wheel diameter	150 mm
Drive spindle thread	M14
Spindle length	22 mm
Maximum core bit diameter	125 mm
Ambient temperature for operation	-17 °C ... 60 °C
Storage temperature	-20 °C ... 70 °C

5.2 Battery

Battery operating voltage	21.6 V
Weight, battery	See the end of these operating instructions
Ambient temperature for operation	-17 °C ... 60 °C
Storage temperature	-20 °C ... 40 °C
Battery charging starting temperature	-10 °C ... 45 °C

5.3 Noise information and vibration values in accordance with EN 62841

The sound pressure and vibration values given in these instructions have been measured in accordance with a standardized test and may be used to compare one power tool with another. They may be used for a preliminary assessment of exposure.

The data given represent the main applications of the power tool. However, if the power tool is used for different applications, with different accessory tools, or is poorly maintained, the data can vary. This can significantly increase exposure over the total working period.



An accurate estimation of exposure should also take into account the times when the power tool is switched off, or when it is running but not actually being used for a job. This can significantly reduce exposure over the total working period.

Identify additional safety measures to protect the operator from the effects of noise and/or vibration, for example: Maintaining the power tool and accessory tools, keeping the hands warm, organization of work patterns.

Grinding thin sheet metal or other large-area structures prone to vibration can lead to increased noise emissions higher than the stated noise emission values. You can reduce the noise emissions produced in this way by adopting noise-reducing measures such as the application of heavy, flexible insulating mats. Always take these increased values into consideration as well in the hazard assessment of noise exposure and in the choice of suitable hearing protection.

Noise information

	AG 6D-22-150
Sound pressure level (L_{pA})	88 dB(A)
Uncertainty for the sound pressure level (K_{pA})	3 dB(A)
Sound power level (L_{WA})	96 dB(A)
Uncertainty for the sound power level (K_{WA})	3 dB(A)

Vibration information

Other applications, such as cutting, may produce vibration values that deviate from the given values.

		AG 6D-22-150
Surface grinding with the vibration-absorbing side handle ($a_{h,AG}$)	B 22-55	6.2 m/s ²
	B 22-255	8.7 m/s ²
Sanding with sandpaper with the vibration-absorbing side handle ($a_{h,DS}$)	B 22-55	2.5 m/s ²
	B 22-255	2.9 m/s ²
Uncertainty (K)		1.5 m/s ²

6 Preparations at the workplace

WARNING

Risk of injury by inadvertent starting!

- ▶ Before inserting the battery, make sure that the product is switched off.
- ▶ Remove the battery before making any adjustments to the power tool or before changing accessories.

Observe the safety instructions and warnings in this documentation and on the product.

6.1 Charging the battery

1. Before charging the battery, read the operating instructions for the charger.
2. Make sure that the contacts on the battery and the contacts on the charger are clean and dry.
3. Use an approved charger to charge the battery. → page 30

6.2 Inserting the battery

WARNING

Risk of injury by short circuit or falling battery!

- ▶ Before inserting the battery, make sure that the contacts on the battery and the contacts on the product are free of foreign matter.
- ▶ Make sure that the battery always engages correctly.


1. Charge the battery fully before using it for the first time.
2. Push the battery into the product until it engages with an audible click.
3. Check that the battery is seated securely.



6.3 Removing the battery

1. Press the battery release button.
2. Remove the battery from the product.

6.4 Installing the Hilti retaining strap (optional)

 When working with the product, you must comply with national regulations for working at heights. Comply with the operating instructions of the retaining strap.


1. Position the two tabs of the retaining strap accurately on the spark guard.
2. Secure the retaining strap with the corresponding screws through the holes provided in the spark guard.
3. Insert the battery. → page 35

6.5 Fall arrest

WARNING

Risk of injury by falling tool and/or accessory!

- ▶ Use only the **Hilti** tool tether recommended for your product.
- ▶ Prior to each use, always check the attachment point of the tool tether for possible damage.

 Comply with the operating instructions of the **Hilti** tool tether.

As drop arrester for this product, use only a combination of the **Hilti** retaining strap and the **Hilti** tool tether #2261970.

- ▶ Secure the retaining strap as described in the section headed Installing Hilti retaining strap → page 36. Check that it holds securely.
- ▶ Secure one carabiner of the tool tether to the retaining strap and secure the second carabiner to a load-bearing structure. Check that both carabiners hold securely.

 Comply with the operating instructions of the **Hilti** retaining strap and those of the **Hilti** tool tether.

6.6 Fitting the side handle

- ▶ Screw the side handle into one of the threaded bushings provided.


6.7 Fitting or removing the guard

CAUTION

Risk of injury. The accessory tool may be hot or have sharp edges.

- ▶ Wear protective gloves when fitting, removing or adjusting the accessory tool or other parts and when troubleshooting.
- ▶ Observe the instructions for fitting the applicable guard.

6.7.1 Installing the guard (standard)

 The guard is keyed to ensure that only guards of a type suitable for use with the product can be installed. The locating lugs of the guard fit into the guard mount on the product.

1. Fit the guard on to the arbor collar so that the two triangular marks on the guard and on the product are in alignment.
2. Press the guard on to the drive spindle collar.
3. Press the guard release button and turn the guard until it engages in the desired position.
 - ▶ The guard release button jumps back.



6.7.2 Adjusting the guard (standard)

- ▶ Press the guard release button and then rotate the guard until it engages in the desired position.

6.7.3 Removing the guard (standard)

1. Press and hold down the guard release button and turn the guard until the triangular marks on the guard and on the product are in alignment.
2. Remove the guard.

6.8 Fitting or removing the front cover



The front cover must be in position on the standard guard.

1. Position the front cover, with the closed side facing up, on the standard guard.
 - ▶ The lock must engage with an audible click.
2. To remove, open the lock of the front cover.
3. Remove the front cover from the standard guard.

6.9 Fitting and removing accessory tools



CAUTION

Risk of injury. The accessory tool may be hot.

- ▶ Wear protective gloves when changing the accessory tool.



Diamond discs must be replaced when their cutting or grinding performance drops significantly. This generally is the case when the segments reach a height of less than 2 mm.

Other discs must be replaced when their cutting performance drops significantly or other parts of the angle grinder (not the disc) come into contact with the material you are working on.

Abrasive discs must be replaced when their expiry date has been reached.

6.9.1 Installing accessory tool



WARNING

Risk of injury. The accessory tool may work loose due to the braking effect of the motor.

- ▶ Wait until the accessory tool has come to a standstill before touching or gripping the accessory tool or the clamping nut.
- ▶ Secure the accessory tool by tightening the clamping flange and clamping nut firmly so that no parts work loose from the spindle due to the braking effect of the motor.

1. Clean the clamping flange and the clamping nut.
2. Check that the O-ring is in place in the clamping flange and that it is undamaged.
 - ▶ Replace the O-ring if it is missing or damaged.
3. Fit the clamping flange on to the spindle (keyed fit to prevent slipping and rotation).
4. Fit the accessory tool.
5. Screw the clamping nut on to the drive spindle collar.
6. Press and hold down the spindle lock button.
7. Tighten the clamping nut with the pin wrench.

6.9.2 Removing accessory tool



WARNING

Risk of breakage and irreparable damage. If the spindle lockbutton is pressed while the spindle is rotating, the accessory tool can detach from the power tool.

- ▶ Press the spindle lockbutton only when the spindle has stopped rotating.

1. Press and hold down the spindle lock button.
2. Release the clamping nut by gripping it with the pin wrench and turning the wrench counter-clockwise.
3. Release the spindle lock button and remove the accessory tool.



6.9.3 Installing Kwik lock 10



WARNING

Risk of breakage. Heavy wear (abrasion) may cause the **Kwik lock** nut to break.

- ▶ When working with the power tool, make sure that the **Kwik lock** nut doesn't come into contact with the working surface.
 - ▶ Do not use a damaged **Kwik lock** nut.
-



The optional **Kwik lock** quick-release lock nut can be used instead of the standard clamping nut. Accessory tools can then be changed without need for additional tools (keyless system).

1. Clean the clamping flange and the clamping nut.
2. Check that the O-ring is in place in the clamping flange and that it is undamaged.
 - ▶ Replace the O-ring if it is missing or damaged.
3. Fit the clamping flange on to the spindle (keyed fit to prevent slipping and rotation).
4. Fit the accessory tool.
5. Tighten the **Kwik lock** quick-release lock nut until it is seated on the accessory tool.
 - ▶ The **Kwik lock** name should be visible when the nut is screwed on.
6. Press and hold down the spindle lock button.
7. Firmly turn the accessory tool clockwise by hand until the **Kwik lock** quick-release lock nut is fully tightened.
8. Release the spindle lock button.

6.9.4 Removing Kwik lock



If the **Kwik lock** quick-release lock nut cannot be released by turning it by hand, use a pin wrench to turn the nut counter-clockwise.

Never use a pipe wrench or an adjustable wrench of any kind. Use of the wrong tool can damage the **Kwik lock** quick-release lock nut.

1. Press and hold down the spindle lock button.
2. Release the **Kwik lock** quick-release lock nut by turning the quick-release lock nut counter-clockwise by hand.
3. Release the spindle lock button and remove the accessory tool.

6.10 Installing core bit 11

1. Fit the side handle. → page 36
2. Install the standard guard. → page 36
3. Place the core bit in position and tighten it hand-tight.
4. Press and hold down the spindle lock button.
5. Tighten the core bit with a suitable open-end wrench.
6. Release the spindle lock button and remove the pin wrench.

6.11 Installing wire brush 12

1. Fit the side handle. → page 36
2. Install the standard guard. → page 36
3. Place the wire brush in position and tighten it hand-tight.
4. Press and hold down the spindle lock button.
5. Tighten the wire brush with a suitable open-end wrench.

6.12 Fitting the abrasive resin-fiber disc 13

1. Fit the side handle. → page 36
2. Install the standard guard. → page 36
3. Fit the support plate and the abrasive resin-fiber disc, screw on the clamping nut and tighten it securely.
4. Press and hold down the spindle lock button.
5. Use the pin wrench to tighten the clamping nut.



7 Operation

Observe the safety instructions and warnings in this documentation and on the product.

CAUTION

Risk of injury triggered by capacitive materials! Materials with a capacitive effect can impair the Sens-Tech function. Under these circumstances the product does not switch off although the grip has been released.

- ▶ Always switch the product off by means of the on / off switch before you set the product down.
- ▶ Keep the sensor surfaces clean and dry.
- ▶ Keep sufficiently far away, approximately 10 mm, from other materials that have a capacitive effect.
- ▶ Remain alert and comply with all safety instructions at all times.

7.1 Switching on or off 14

Switching on



Be sure to hold the product by the grips designed for the purpose. If the main grip is not fully enclosed by the operator's hand or if the main grip is released, the product shuts down automatically.

If the **Sens-Tech** function has tripped, switch the product off and then on again.

1. Press and hold down the rear section of the on/off switch.
2. Slide the on/off switch forward.
 - ▶ The motor runs.
3. Lock the on/off switch.

Switching off

4. Press the rear section of the on/off switch.
 - ▶ The on/off switch jumps to the **Off** position and the motor stops.

7.2 Grinding

CAUTION

Risk of injury. The accessory tool may suddenly stick or stall.

- ▶ Use the product with the side handle (or optional hoop handle) fitted and always hold the product securely with both hands.

Do not allow the accessory tool to jam and avoid excessive pressure on the product.

7.3 Cutting

- ▶ When cutting, keep the rate of advance moderate and do not tilt the product or the cut-off wheel to either side (working position is at approx. 90° to the cutting plane).



For best results when cutting profiles and small rectangular tube, start cutting with the cut-off wheel at the smallest cross-section.

7.4 Rough grinding

WARNING

Risk of injury. The abrasive cut-off wheel could shatter and flying fragments may cause injury.

- ▶ Never use abrasive cut-off wheels for grinding.
- ▶ Move the product to and fro while maintaining a 5° to 30° angle of attack and applying moderate pressure.
 - ▶ This will avoid overheating and discoloration of the workpiece and help ensure an even surface finish.

8 Care and maintenance

WARNING

Risk of injury with battery inserted!

- ▶ Always remove the battery before carrying out care and maintenance tasks!



⚠ DANGER

Electric shock due to breakdown of protective insulation. When working on metal under extreme conditions, conductive dust (e.g. metal, carbon fiber) may accumulate inside the power tool, thereby adversely affecting the protective insulation.

- ▶ Use a stationary dust extraction system when working under extreme conditions.
 - ▶ Clean the air vents frequently.
-

Care of the product

- Carefully remove stubborn dirt.
- Use only a slightly damp cloth to clean the housing. Do not use cleaning agents containing silicone as these can attack the plastic parts.
- Use a dry, clean cloth to clean the contacts of the product.

Care of the Li-ion batteries

- Never use a battery with clogged air vents. Clean the air vents carefully using a dry, soft brush.
- Avoid unnecessary exposure of the battery to dust and dirt. Never expose the battery to high levels of moisture (e.g. by being dipped in water or left in the rain).
If a battery has been soaked by moisture, treat it as a damaged battery. Isolate it in a non-flammable container and consult **Hilti Service**.
- Keep the battery free of extraneous oil and grease. Do not permit dust or dirt to accumulate unnecessarily on the battery. Clean the battery with a dry, soft brush or a clean, dry cloth. Do not use cleaning agents containing silicone as these can attack the plastic parts.
Do not touch the contacts of the battery and do not remove the factory-applied grease from the contacts.
- Use only a slightly damp cloth to clean the housing. Do not use cleaning agents containing silicone as these can attack the plastic parts.

Maintenance

- Check all visible parts and controls for signs of damage at regular intervals and make sure that they all function correctly.
 - Do not use the product if signs of damage are found or if parts malfunction. Immediately have the product repaired by **Hilti Service**.
 - After cleaning and maintenance, install all guards and protective devices and check that they are in full working order.
-



To help ensure safe and reliable operation, use only genuine Hilti spare parts and consumables. Spare parts, consumables and accessories approved by **Hilti** for use with your product can be found at your **Hilti Store** or online at: www.hilti.group

9 Transport and storage of cordless tools and batteries

Transport**⚠ CAUTION****Accidental starting during transport !**

- ▶ Always transport your products with the batteries removed!
-
- ▶ Remove the battery/batteries.
 - ▶ Never transport batteries loose and unprotected. During transport, batteries should be protected from excessive shock and vibration and isolated from any conductive materials or other batteries that may come in contact with the terminals and cause a short circuit. **Comply with the locally applicable regulations for transporting batteries.**
 - ▶ Do not send batteries through the mail. Consult your shipper for instructions on how to ship undamaged batteries.
 - ▶ Prior to each use and before and after prolonged transport, check the product and the batteries for damage.

Storage**⚠ WARNING****Accidental damage caused by defective or leaking batteries !**

- ▶ Always store your products with the batteries removed!
-



- ▶ Store the product and the batteries in a cool and dry place. Comply with the temperature limits stated in the technical data.
- ▶ Do not store batteries on the charger. Always remove the battery from the charger when the charging operation has completed.
- ▶ Never leave batteries in direct sunlight, on sources of heat, or behind glass.
- ▶ Store the product and batteries where they cannot be accessed by children or unauthorized persons.
- ▶ Prior to each use and before and after prolonged storage, check the product and the batteries for damage.

10 Troubleshooting

If a problem occurs, always observe the charge-status and fault indicator of the battery. See the section headed **Status indicators of the Li-ion battery**.

If the trouble you are experiencing is not listed in this table or you are unable to rectify the problem by yourself, contact **Hilti Service**.

Trouble or fault	Possible cause	Action to be taken
Product does not switch off when the grip is released.	Sensor surface dirty and/or wet	▶ Switch the on / off switch off and clean and dry the sensor surfaces.
	Sensor surfaces are still registering user's hand	▶ Switch the on/off switch off.
	Sensor surfaces triggered by capacitive coupling.	▶ Switch the on / off switch off and increase the distance (≥ 10 mm) of the sensor surfaces from the capacitive material.
The product can't be switched on.	Battery is discharged.	▶ Change the battery and charge the empty battery.
	Grip not fully enclosed by operator's hand.	▶ Hold the product correctly by the main grip.
Product switches off unexpectedly.	Grip not fully enclosed by operator's hand.	▶ Switch the product off and then on again. → page 39 ▶ Hold the product correctly by the main grip .
The battery runs down more quickly than usual.	Very low ambient temperature.	▶ Allow the battery to warm up slowly to room temperature.
The battery doesn't engage with an audible click.	The retaining lug on the battery is dirty.	▶ Clean the retaining lug and re-insert the battery.
The angle grinder or battery gets very hot.	Electrical fault	▶ Switch the product off immediately, remove the battery, keep it under observation, allow it to cool down and contact Hilti Service .
	Clogged air vents	▶ Regularly clean the air vents.
The motor has no braking effect.	Battery is discharged.	▶ Change the battery and charge the empty battery.
	Product is momentarily overloaded.	▶ Switch the product off and then on again.




11 Disposal

WARNING

Risk of injury due to incorrect disposal! Health hazards due to escaping gases or liquids.

- ▶ DO NOT send batteries through the mail!
- ▶ Cover the terminals with a non-conductive material (such as electrical tape) to prevent short circuiting.
- ▶ Dispose of your battery out of the reach of children.
- ▶ Dispose of the battery at your **Hilti Store**, or consult your local governmental garbage disposal or public health and safety resources for disposal instructions.

 Most of the materials from which **Hilti** products are manufactured can be recycled. The materials must be correctly separated before they can be recycled. In many countries, your old tools, machines or appliances can be returned to **Hilti** for recycling. Ask **Hilti Service** or your Hilti sales representative for further information.



- ▶ Do not dispose of power tools, electronic equipment or batteries as household waste!

12 Manufacturer's warranty

- ▶ Please contact your local **Hilti** representative if you have questions about the warranty conditions.

13 Further information

For more information on operation, technology, environment and recycling, follow this link: qr.hilti.com/manual?id=2282185&id=2282186

This link is also to be found at the end of the documentation, in the form of a QR code.

Originele handleiding

1 Informatie over de handleiding

1.1 Bij deze handleiding

- **Waarschuwing!** Zorg, voordat u het product gebruikt, dat u de bij het product meegeleverde handleiding incl. de aanwijzingen, veiligheidsinstructies en waarschuwingsaanwijzingen, afbeeldingen en specificaties gelezen en begrepen hebt. Maakt u zich met name met alle aanwijzingen, veiligheidsinstructies en waarschuwingsaanwijzingen, afbeeldingen, specificaties en bestanddelen en functies vertrouwd. Als u dit niet doet, bestaat het risico op een elektrische schok, brand en/of ernstig letsel. Bewaar de handleiding inclusief alle aanwijzingen, veiligheidsinstructies en waarschuwingsaanwijzingen voor later gebruik.
- **HILTI** producten zijn bestemd voor de professionele gebruiker en mogen alleen door geautoriseerd, vakkundig geschoold personeel bediend, onderhouden en gerepareerd worden. Dit personeel moet speciaal op de hoogte zijn gesteld van de mogelijke gevaren. Het product en zijn hulpmiddelen kunnen gevaar opleveren als ze door ongeschoolde personen op ondeskundige wijze of niet volgens de voorschriften worden gebruikt.
- De meegeleverde handleiding komt overeen met de actuele stand van de techniek op het tijdstip op het moment van druk. De actuele versie vindt u altijd online op de Hilti productpagina. Volg hiervoor de link of de QR-code in deze handleiding, gemarkeerd met het symbool .
- Geef het product alleen met deze handleiding aan andere personen door.

1.2 Verklaring van de tekens

1.2.1 Waarschuwingsaanwijzingen

Waarschuwingsaanwijzingen waarschuwen voor gevaren bij de omgang met het product. De volgende signaalwoorden worden gebruikt:

GEVAAR

GEVAAR !

- ▶ Voor een direct dreigend gevaar dat tot ernstig letsel of tot de dood leidt.



WAARSCHUWING

WAARSCHUWING !

- ▶ Voor een mogelijke gevaar dat tot ernstig letsel of tot de dood kan leiden.

ATTENTIE

ATTENTIE !

- ▶ Voor een eventueel gevaarlijke situatie die tot letsel of tot materiële schade kan leiden.

1.2.2 Symbolen in de handleiding

De volgende symbolen worden in deze handleiding gebruikt:

	Handleiding in acht nemen
	Gebruikstips en andere nuttige informatie
	Omgang met recyclebare materialen
	Elektrisch gereedschap en accu 's niet met het huisvuil meegeven
	Hilti Li-ion accu
	Hilti acculader

1.2.3 Symbolen in afbeeldingen

De volgende symbolen worden in afbeeldingen gebruikt:

	Deze cijfers verwijzen naar de betreffende afbeelding aan het begin van deze handleiding.
	De nummering in de afbeeldingen geeft de volgorde van de arbeidsstappen weer en kan van de arbeidsstappen in de tekst afwijken.
	Positienummers worden gebruikt in de afbeelding Overzicht en verwijzen naar de nummers van de legenda in het hoofdstuk Productoverzicht .
	Dit teken vraagt om uw bijzondere aandacht bij de omgang met het product.

1.3 Productafhankelijke symbolen

1.3.1 Symbolen op het product

De volgende symbolen kunnen op het product worden gebruikt:

	Veiligheidsbril gebruiken
	Altijd met beide handen werken.
	Werk voor doorslijpwerkzaamheden niet met de standaard kap.
n_0	Nominaal nullasttoerental
/min	Omwentelingen per minuut
RPM	Omwentelingen per minuut
\varnothing	Diameter
	Het product ondersteunt NFC-technologie die compatibel is met iOS- en Android-platforms.
Li-Ion	Li-ion-accu



	Gebruik de accu nooit als hamer.
	Laat de accu niet vallen. Gebruik geen accu die een klap gekregen heeft of anderszins beschadigd is.

1.4 Productinformatie

producten zijn bestemd voor de professionele gebruiker en mogen alleen door geautoriseerd, vakkundig geschoold personeel bediend, onderhouden en gerepareerd worden. Dit personeel moet speciaal op de hoogte zijn gesteld van de mogelijke gevaren. Het product en zijn hulpmiddelen kunnen gevaar opleveren als ze door ongeschoolde personen op ondeskundige wijze of niet volgens de voorschriften worden gebruikt.

De typeaanduiding en het serienummer staan op het typeplaatje.

- ▶ Voer het serienummer in de volgende tabel in. De productinformatie is nodig bij vragen aan onze dealers of service-centers.

Productinformatie

Accu haakse slijper	AG 6D-22-150
Generatie	01
Serienr.	

1.5 Conformiteitsverklaring

Als de uitsluitend verantwoordelijke voor het hier beschreven product verklaart de fabrikant dat het voldoet aan de geldende voorschriften en normen. Een afbeelding van de Conformiteitsverklaring vindt u aan het einde van deze documentatie.

De technische documentatie is hier te vinden:

Hilti Entwicklungsgesellschaft mbH | Zulassung Geräte | Hiltistraße 6 | 86916 Kaufering, DE

2 Veiligheid

2.1 Algemene veiligheidsaanwijzingen voor elektrische gereedschappen

⚠ WAARSCHUWING Lees alle veiligheidsaanwijzingen, aanwijzingen, afbeeldingen en technische gegevens die op het apparaat aanwezig zijn. Wanneer de volgende aanwijzingen niet in acht worden genomen, kan dit een elektrische schok, brand en/of ernstig letsel tot gevolg hebben.

Bewaar alle veiligheidsinstructies en voorschriften goed.

Het in de veiligheidsvoorschriften gebruikte begrip "elektrisch gereedschap" heeft betrekking op elektrische gereedschappen met netvoeding (met aansluitkabel) en op accu-aangedreven elektrische gereedschappen (zonder aansluitkabel).

Veiligheid op de werkplek

- ▶ **Houd uw werkgebied schoon en goed verlicht.** Een rommelig of onverlicht werkgebied kan tot ongevallen leiden.
- ▶ **Werk niet met het elektrisch gereedschap in een explosieve omgeving waarin zich brandbare vloeistoffen, gassen of stoffen bevinden.** Elektrische gereedschappen veroorzaken vonken die het stof of de dampen tot ontsteking kunnen brengen.
- ▶ **Houd kinderen en andere personen tijdens het gebruik van het elektrisch gereedschap uit de buurt.** Wanneer u wordt afgeleid, kunt u de controle over het apparaat verliezen.

Elektrische veiligheid

- ▶ **De aansluitstekker van het elektrisch gereedschap moet in het stopcontact passen. De stekker mag in geen geval worden veranderd. Gebruik geen adapterstekkers in combinatie met geaarde elektrische gereedschappen.** Onveranderde stekkers en passende stopcontacten beperken het risico van een elektrische schok.
- ▶ **Voorkom contact van het lichaam met geaarde oppervlakken van bijvoorbeeld buizen, verwarmingen, fornuizen en koelkasten.** Er bestaat een verhoogd risico op een elektrische schok wanneer uw lichaam geaard is.
- ▶ **Houd het elektrisch gereedschap uit de buurt van regen en vocht.** Het binnendringen van water in het elektrische gereedschap vergroot het risico op een elektrische schok.
- ▶ **Gebruik de aansluitleiding niet voor een verkeerd doel, om het elektrisch gereedschap te dragen of op te hangen of om de stekker uit het stopcontact te trekken. Houd de aansluitleiding uit**



de buurt van hitte, olie, scherpe randen en bewegende delen. Beschadigde of in de war geraakte aansluitleidingen vergroten het risico op een elektrische schok.

- ▶ **Wanneer u buitenshuis met een elektrisch apparaat werkt, dient u alleen verlengsnoeren te gebruiken die geschikt zijn voor gebruik buitenshuis.** Het gebruik van een voor gebruik buitenshuis geschikt verlengsnoer verlaagt het risico op een elektrische schok.
- ▶ **Als het gebruik van het elektrisch gereedschap in een vochtige omgeving absoluut noodzakelijk is, gebruik dan een lekstroomschakelaar.** Het gebruik van een lekstroomschakelaar verkleint het risico op stroomschokken.

Veiligheid van personen

- ▶ **Wees alert, let goed op wat u doet en ga met verstand te werk bij het gebruik van het elektrische gereedschap.** Gebruik het elektrisch gereedschap niet wanneer u moe bent of onder invloed bent van drugs, alcohol of medicijnen. Een moment van onoplettendheid tijdens het gebruik van het elektrisch gereedschap kan tot ernstig letsel leiden.
- ▶ **Draag een persoonlijke veiligheidsuitrusting en altijd een veiligheidsbril.** Het dragen van een persoonlijke veiligheidsuitrusting, zoals een stofmasker, veiligheidsschoenen met anti-slip-zolen, een veiligheidshelm of gehoorbescherming, afhankelijk van de aard en het gebruik van het elektrisch gereedschap, vermindert het risico op letsel.
- ▶ **Voorkom per ongeluk inschakelen. Controleer of het elektrisch gereedschap is uitgeschakeld voordat u de stekker in het stopcontact steekt en/of de accu aanbrengt, of het gereedschap optilt of draagt.** Wanneer u bij het dragen van het elektrisch gereedschap uw vinger aan de schakelaar hebt of wanneer u het apparaat ingeschakeld op de stroomvoorziening aansluit, kan dit tot ongevallen leiden.
- ▶ **Verwijder instelgereedschappen of moersleutels voordat u het elektrisch gereedschap inschakelt.** Instelgereedschap of een sleutel in een draaiend deel van het gereedschap kan tot letsel leiden.
- ▶ **Neem geen ongewone lichaamshouding aan. Zorg ervoor dat u stevig staat en steeds in evenwicht blijft.** Daardoor kunt u het elektrisch gereedschap in onverwachte situaties beter onder controle houden.
- ▶ **Draag geschikte werkkleding. Draag geen loshangende kleding of sieraden. Houd haren, kleding en handschoenen uit de buurt van bewegende delen.** Loshangende kleding, sieraden en lange haren kunnen door bewegende delen worden meegenomen.
- ▶ **Wanneer stofafzuig- of stofopvangvoorzieningen kunnen worden gemonteerd, dient u zich ervan te verzekeren dat deze zijn aangesloten en juist worden gebruikt.** Het gebruik van een stofafzuiging kan de gevaren door stof beperken.
- ▶ **Waak voor een foutief gevoel van veiligheid, negeer de veiligheidsregels voor elektrisch gereedschap niet, ook niet als u na veelvuldig gebruik met het elektrisch gereedschap vertrouwd bent.** Achteloos handelen kan binnen een fractie van een seconden leiden tot ernstig letsel.

Gebruik en hantering van het elektrisch gereedschap

- ▶ **Overbelast het apparaat niet. Gebruik voor uw werkzaamheden het daarvoor bestemde elektrisch gereedschap.** Met het passende elektrisch gereedschap werkt u beter en veiliger binnen het aangegeven vermogensbereik.
- ▶ **Gebruik geen elektrisch gereedschap waarvan de schakelaar defect is.** Elektrisch gereedschap dat niet meer kan worden in- of uitgeschakeld, is gevaarlijk en moet worden gerepareerd.
- ▶ **Trek de stekker uit het stopcontact en/of verwijder de verwijderbare accu uit het apparaat voordat u het gereedschap instelt, toebehoren wisselt of het apparaat weglegt.** Deze voorzorgsmaatregel voorkomt onbedoeld starten van het elektrisch gereedschap.
- ▶ **Bewaar niet-gebruikte elektrische gereedschappen buiten bereik van kinderen. Laat geen personen het apparaat gebruiken die niet hiermee vertrouwd zijn of deze aanwijzingen niet hebben gelezen.** Elektrische gereedschappen zijn gevaarlijk wanneer deze door onervaren personen worden gebruikt.
- ▶ **Ga zorgvuldig met het elektrisch apparaat en de toebehoren om. Controleer of bewegende delen correct functioneren en niet vastklemmen en of onderdelen gebroken of zodanig beschadigd zijn dat de werking van het apparaat nadelig wordt beïnvloed. Laat beschadigde delen repareren voordat u het apparaat gebruikt.** Veel ongevallen hebben hun oorzaak in slecht onderhouden elektrische gereedschappen.
- ▶ **Houd snijgereedschappen scherp en schoon.** Zorgvuldig onderhouden snijgereedschappen met scherpe snijkanten klemmen minder snel vast en zijn gemakkelijker te geleiden.
- ▶ **Gebruik elektrisch gereedschap, toebehoren, inzetgereedschappen enz. uitsluitend conform deze aanwijzingen. Let daarbij op de arbeidsomstandigheden en de uit te voeren werkzaamheden.** Het gebruik van elektrische gereedschappen voor andere dan de voorziene toepassingen kan tot gevaarlijke situaties leiden.



- ▶ **Houd de handgrepen en de greepgedeelten droog, schoon en vrij van olie en vet.** Gladde handgrepen en greepgedeelten zorgen dat het elektrisch gereedschap in onvoorzien situaties niet veilig kan worden bediend en gecontroleerd.

Gebruik en hantering van het accugereedschap

- ▶ **Laad accu's alleen op in acculaders die door de fabrikant worden geadviseerd.** Voor een acculader die voor een bepaald type accu geschikt is, bestaat het risico van brand wanneer deze met andere accu's wordt gebruikt.
- ▶ **Gebruik uitsluitend de daarvoor bedoelde accu's in de elektrische gereedschappen.** Het gebruik van andere accu's kan tot verwondingen en brandgevaar leiden.
- ▶ **Voorkom aanraking van de niet-gebruikte accu met paperclips, munten, sleutels, spijkers, schroeven en andere kleine metalen voorwerpen die overbrugging van de contacten kunnen veroorzaken.** Kortsluiting tussen de accucontacten kan brandwonden of brand tot gevolg hebben.
- ▶ **Bij verkeerd gebruik kan vloeistof uit de accu lekken. Voorkom contact hiermee. Bij onvoorzien contact met water afspelen. Wanneer de vloeistof in de ogen komt, dient u bovendien een arts te raadplegen.** Gelekte accuvloeistof kan tot huidirritaties en verbrandingen leiden.
- ▶ **Geen beschadigde of gewijzigde accu's gebruiken.** Beschadigde of gewijzigde accu's kunnen zich onverwachts gedragen en leiden tot vuur, een explosie of letsel.
- ▶ **Een accu niet blootstellen aan vuur of hoge temperaturen.** Vuur of een temperatuur boven 130 °C (265 °F) kan een explosie veroorzaken.
- ▶ **Alle aanwijzingen m.b.t. het opladen opvolgen, en de accu of het accugereedschap nooit opladen buiten het in de handleiding aangegeven temperatuurgebied.** Foutief opladen of opladen buiten het toegestane temperatuurgebied kan de accu vernietigen en het brandgevaar verhogen.

Service

- ▶ **Laat het elektrisch gereedschap alleen repareren door gekwalificeerd en vakkundig personeel en alleen met originele vervangingsonderdelen.** Daarmee wordt gewaarborgd dat de veiligheid van het apparaat in stand blijft.
- ▶ **Nooit werken aan beschadigde accu's.** Al het onderhoud aan accu's moet alleen door de fabrikant of gevlmachtigde bedrijven plaatsvinden.

2.2 Veiligheidsinstructies voor alle werkzaamheden

Algemene veiligheidsinstructies voor het slijpen, schuren, het werken met draadborstels en voor het doorslijpen:

- ▶ **Dit elektrisch gereedschap kan als slijpmachine, schuurmachine, draadborstel, cirkelsnijder en doorslijpmachine worden gebruikt. Neem alle veiligheidsinstructies, aanwijzingen, afbeeldingen en informatie die u bij het apparaat ontvangt in acht.** Indien u de volgende aanwijzingen niet in acht neemt, dan kan dit tot een elektrische schok, brand en/of ernstig letsel leiden.
- ▶ **Dit elektrisch gereedschap mag niet worden gebruikt voor het polijsten.** Toepassingen waarvoor het elektrisch gereedschap niet bestemd is, kunnen gevaar en letsel veroorzaken.
- ▶ **Bouw het elektrisch gereedschap niet zodanig om, dat het op een wijze functioneert die niet speciaal door de fabrikant van het gereedschap is ontwikkeld en gespecificeerd.** Een dergelijke ombouw kan tot een verlies van controle leiden en ernstig persoonlijk letsel veroorzaken.
- ▶ **Gebruik geen toebehoren die niet door de fabrikant speciaal voor dit elektrische apparaat zijn bedoeld en aanbevolen.** Het feit dat u toebehoren aan uw elektrisch gereedschap kunt bevestigen betekent nog niet dat het gebruik hiervan veilig is.
- ▶ **Het toegestane toerental van het inzetgereedschap dient minstens zo hoog te zijn als het maximale toerental dat op het elektrisch gereedschap staat aangegeven.** Toebehoren die sneller draaien dan toegestaan kunnen breken en in het rond vliegen.
- ▶ **De buitendiameter en dikte van het inzetgereedschap dienen overeen te komen met de opgegeven afmetingen van uw elektrisch gereedschap.** Verkeerd bemeten inzetgereedschap kan niet voldoende worden afgeschermd of gecontroleerd.
- ▶ **Inzetgereedschap met schroefdraadbevestiging moet exact op de schroefdraad van de slijpspil passen.** Bij inzetgereedschap dat met behulp van een flens wordt gemonteerd, moet de gatdiameter van het inzetgereedschap overeenkomen met de opnamediameter van de flens. Inzetgereedschap dat niet nauwkeurig op het elektrisch gereedschap wordt bevestigd, draait ongelijkmatig en trilt zeer sterk, hetgeen kan leiden tot verlies van de controle over het apparaat.
- ▶ **Gebruik geen beschadigd inzetgereedschap. Controleer inzetgereedschap, zoals slijpschijven, voor het gebruik altijd op afsplinteringen en barsten, steunschijven op barsten of sterke slijtage, draadborstels op losse of gebroken draden. Wanneer het elektrisch gereedschap of het inzetgereedschap naar beneden valt, controleert u of het beschadigd is, of gebruikt u onbeschadigd inzetgereedschap. Wanneer u het inzetgereedschap hebt gecontroleerd en gemonteerd, dient u**



ervoor te zorgen dat iedereen die zich in de nabijheid bevindt buiten het draaivlak van het roterende inzetgereedschap blijft en laat u het apparaat een minuut lang op het hoogste toerental draaien. Beschadigd inzetgereedschap breekt meestal in deze testperiode.

- ▶ **Draag een persoonlijke veiligheidsuitrusting. Draag afhankelijk van de toepassing volledige gezichtsbescherming, een veiligheids- of werkbril. Draag indien nodig een stofmasker, gehoorbescherming, werkhandschoenen of een speciaal schort, dat u bescherming biedt tegen kleine slijpen en materiaaldeeltjes.** Uw ogen dienen tegen rondvliegende deeltjes, die bij verschillende toepassingen ontstaan, te worden beschermd. Stof- en zuurstofmaskers dienen het ontstane stof te filteren. Wanneer u lang aan hard geluid bent blootgesteld, kan dit leiden tot gehoorbeschadiging.
- ▶ **Let er op dat andere personen zich op een veilige afstand van het werkgebied bevinden. Iedereen die het werkgebied betreedt, dient een persoonlijke veiligheidsuitrusting te dragen.** Brokstukken van het werkstuk of gebroken inzetgereedschap kunnen wegvliegen en letsel veroorzaken, ook buiten het directe werkgebied.
- ▶ **Houd het apparaat alleen vast aan de geïsoleerde greepgedeelten, wanneer u werkzaamheden uitvoert waarbij het inzetgereedschap verdeckte stroomleidingen kan raken.** Door het contact met een spanningvoerende leiding kunnen ook metalen delen van apparaten onder spanning komen te staan, hetgeen tot een elektrische schok kan leiden.
- ▶ **Zet het elektrisch gereedschap nooit weg voordat het inzetgereedschap volledig tot stilstand is gekomen.** Het draaiende inzetgereedschap kan in contact treden met het steunvlak, waardoor u de controle over het elektrisch gereedschap kunt verliezen.
- ▶ **Laat het elektrisch gereedschap nooit lopen terwijl u het draagt.** Uw kleding kan door het toevallige contact met het draaiende inzetgereedschap gegrepen worden en het inzetgereedschap kan zich in uw lichaam dringen.
- ▶ **U dient de ventilatiesleuven van uw elektrisch gereedschap regelmatig te reinigen.** De motorventilator trekt stof in de behuizing, en een sterke opeenhoping van metaalstof kan leiden tot elektrische gevaren.
- ▶ **Gebruik het elektrisch gereedschap niet in de nabijheid van brandbare materialen.** Door vonken kunnen deze stoffen vlam vatten.
- ▶ **Gebruik geen inzetgereedschap dat vloeibare koelmedia vereist.** Het gebruik van water of andere vloeibare koelmedia kan leiden tot een elektrische schok.

Terugslag en overeenkomstige veiligheidsvoorschriften

Een terugslag is een plotselinge reactie als gevolg van draaiend inzetgereedschap dat blijft haken of geblokkeerd wordt, zoals slijpschijven, steunschijven, draadborstels, etc. Dit leidt tot een abrupte stop van het roterende inzetgereedschap. Hierdoor ondergaat een ongecontroleerd elektrisch gereedschap, tegen de draairichting van het inzetgereedschap in, bij de plaats van de blokkade een versnelling.

Wanneer bijv. een slijpschijf in het werkstuk haakt of geblokkeerd raakt, kan de slijpschijf met de kant die invalt in het werkstuk vast komen te zitten. Hierdoor kan de slijpschijf uitbreken of een terugslag veroorzaken. De slijpschijf beweegt zich dan naar de bediener of van hem weg, afhankelijk van de draairichting van de schijf op de plaats van de blokkade. Hierbij kunnen slijpschijven ook breken.

Een terugslag is het gevolg van een verkeerd of foutief gebruik van het elektrisch gereedschap. Dit kan door geschikte voorzorgsmaatregelen, zoals hierna beschreven, worden voorkomen.

- ▶ **Houd het elektrisch gereedschap goed vast met beide handen en breng uw lichaam en armen in zo'n positie dat u de terugslagkrachten kunt opvangen. Gebruik altijd de extra handgreep, indien voorhanden, om een zo groot mogelijke controle op terugslagkrachten of reactiemomenten te hebben ingeval van onopzettelijk starten.** De bediener kan door de geschikte voorzorgsmaatregelen te nemen de terugslag- en reactiekrachten beheersen.
- ▶ **Kom met uw hand nooit in de buurt van draaiend inzetgereedschap.** Het inzetgereedschap kan zich bij een terugslag over uw hand bewegen.
- ▶ **Kom niet met uw lichaam binnen het gebied waarin het elektrische gereedschap bij een terugslag wordt bewogen.** Door de terugslag wordt het elektrisch gereedschap naar de plaats van de blokkade bewogen in een richting die tegengesteld is aan de beweging van de slijpschijf.
- ▶ **Werk bijzonder voorzichtig in de buurt van hoeken, scherpe randen, etc. Voorkom dat inzetgereedschap van het werkstuk terugkaatst en beklemd raakt.** Het roterende inzetgereedschap heeft bij hoeken, scherpe randen of wanneer het wegketst de neiging beklemd te raken. Dit leidt tot controleverlies of terugslag.
- ▶ **Gebruik geen ketting- of getand zaagblad en ook geen gesegmenteerde diamantschijf waarvan de sleuven breder dan 10 mm zijn.** Dergelijk inzetgereedschap leidt vaak tot een terugslag of tot het verlies van controle over het elektrisch gereedschap.



Speciale veiligheidsvoorschriften voor het slijpen en doorslijpen:

- ▶ **Gebruik uitsluitend de voor uw elektrische gereedschap toegestane slijpschijven en de voor deze slijpschijven bestemde beschermkap.** Slijpstenen die niet geschikt zijn voor het elektrisch gereedschap, kunnen niet voldoende worden afgeschermd en zijn onveilig.
- ▶ **Doorgezette slijpschijven moeten zodanig worden gemonteerd, dat het slijpvlak niet boven het vlak van de beschermkaprand uitsteekt.** Een onjuist gemonteerde slijpschijf die boven het vlak van de beschermkaprand uitsteekt, kan niet voldoende worden afgeschermd.
- ▶ **De beschermkap moet veilig op het elektrisch gereedschap zijn aangebracht en zo afgesteld zijn, dat een zo klein mogelijk deel van het slijpdeel open naar de bediener is gericht.** De beschermkap moet de bediener beschermen tegen brokstukken en toevallig contact met de slijpschijf evenals vonken waardoor kleding vlam zou kunnen vatten.
- ▶ **Slijpschijven mogen alleen voor de aanbevolen inzetmogelijkheden worden gebruikt. Bijvoorbeeld: Slijp nooit met het zijvlak van een doorslijpschijf.** Doorslijpschijven zijn bestemd voor de materiaalafname met de rand van de schijf. Door zijwaartse krachtinwerking kan het slijpdeel worden gebroken.
- ▶ **Gebruik voor de door u gekozen slijpschijf altijd onbeschadigde spanflenzen in de juiste grootte en vorm.** De geschikte flenzen ondersteunen de slijpschijf en verminderen zo het gevaar dat de slijpschijf breekt. Flenzen voor doorslijpschijven kunnen zich onderscheiden van de flenzen voor andere slijpschijven.
- ▶ **Gebruik geen versleten slijpschijven van groter elektrisch gereedschap.** Slijpschijven voor groter elektrisch gereedschap zijn niet geschikt voor de hogere toerentallen van kleiner elektrisch gereedschap en kunnen breken.
- ▶ **Gebruik bij het werken met slijpschijven die twee keer kunnen worden gebruikt altijd de voor de betreffende toepassing bestemde beschermkap.** Een verkeerde beschermkap kan onvoldoende bescherming bieden, wat tot ernstig letsel kan leiden.

Andere speciale veiligheidsaanwijzingen voor het doorslijpen:

- ▶ **Voorkom een blokkering van de doorslijpschijf en een te hoge aandrukkracht. Voer geen overmatig diepe snedes uit.** Een overbelasting van de doorslijpschijf vergroot de kans op kantelen of blokkeren, waardoor de mogelijkheid van een terugslag of slijpdeelbreuk ontstaat.
- ▶ **Kom niet in het gebied voor en achter de roterende doorslijpschijf.** Wanneer u de doorslijpschijf in het werkstuk van u af beweegt, kan het elektrisch gereedschap in het geval van een terugslag met draaiende schijf direct naar u toe worden geslingerd.
- ▶ **Wanneer de doorslijpschijf beklemd is geraakt of u het werk onderbreekt, houd het apparaat dan rustig vast tot de schijf tot stilstand gekomen is. Probeer nooit om de nog lopende doorslijpschijf uit de snede te trekken, anders kan er een terugslag plaatsvinden.** Stel de oorzaak voor het beklemd raken vast en hef deze op.
- ▶ **Schakel het elektrisch gereedschap niet opnieuw in zolang het zich in het werkstuk bevindt. Laat de doorslijpschijf eerst het volledige toerental bereiken, voordat u voorzichtig verder gaat.** Anders kan de schijf blijven haken, uit het werkstuk springen of een terugslag veroorzaken.
- ▶ **Zorg ervoor dat platen of grote werkstukken ondersteund worden, om het risico van een terugslag door een ingeklemde doorslijpschijf te verminderen.** Grote werkstukken kunnen onder hun eigen gewicht doorbuigen. Het werkstuk moet aan beide kanten ondersteund worden, zowel bij de doorslijpschijf als aan de rand.
- ▶ **Wees bijzonder voorzichtig met "invalsnedes" in bestaande wanden of andere gebieden die niet zichtbaar zijn.** De invallende doorslijpschijf kan bij het snijden in gas- of waterleidingen, elektrische leidingen of andere objecten een terugslag veroorzaken.
- ▶ **Probeer niet om gebogen snedes te maken.** Een overbelasting van de doorslijpschijf vergroot de belasting en de kans op kantelen of blokkeren, waardoor de mogelijkheid van een terugslag of slijpdeelbreuk ontstaat, wat tot ernstig letsel kan leiden.

Bijzondere veiligheidsaanwijzingen voor schuurwerkzaamheden:

- ▶ **Gebruik alleen schuurbladen van passend formaat. Volg de aanwijzingen van de fabrikant met betrekking tot de grootte van de schuurbladen op.** Schuurbladen die buiten de steunschijf uitsteken kunnen letsel veroorzaken en voor het blokkeren of scheuren van de schuurbladen of een terugslag zorgen.

Meer veiligheidsaanwijzingen voor het werken met draadborstels:

- ▶ **Let erop dat de draadborstel ook tijdens het normale gebruik draadstukken verliest. Overbelast de draden niet door een te hoge aandrukkracht.** Wegvliegende draadstukken kunnen heel gemakkelijk door dunne kleding en/of de huid dringen.
- ▶ **Indien een beschermkap wordt voorgeschreven, voorkom dan dat de beschermkap en de draadborstel elkaar kunnen raken.** Schijf- en komborstels kunnen hun diameter door de aandrukkracht en centrifugale kracht vergroten.



2.3 Zorgvuldige omgang en gebruik van accu's

- ▶ **Neem de volgende veiligheidsvoorschriften voor het veilige gebruik van Li-ion-accu's in acht.** Het niet in acht nemen kan tot huidirritaties, ernstige corrosief letsel, chemische brandwonden, brand en/of explosies leiden.
- ▶ Gebruik accu's alleen in een technisch optimale staat.
- ▶ Behandel accu's zorgvuldig, om beschadigingen te vermijden en om het ontsnappen van vloeistoffen te voorkomen die uiterst schadelijk voor de gezondheid zijn!
- ▶ Accu's mogen in geen geval worden gemodificeerd of gemanipuleerd!
- ▶ De accu's mogen niet uit elkaar genomen, ineengedrukt, tot boven de 80 °C (176 °F) worden verhit of verbrand.
- ▶ Gebruik of laad geen accu's op, die een klap hebben gekregen of op een andere manier beschadigd zijn. Controleer uw accu's regelmatig op tekenen van beschadigingen.
- ▶ Gebruik nooit gerecyclede of gerepareerde accu's.
- ▶ Gebruik de accu of een accu-aangedreven elektrisch gereedschap nooit als slaggereedschap.
- ▶ Stel accu's nooit bloot aan direct zonlicht, verhoogde temperaturen, vonken of open vuur. Dit kan tot explosies leiden.
- ▶ Raak de accupolen niet aan met uw vingers, gereedschap, sieraden of andere elektrisch geleidende voorwerpen. Dit kan de accu beschadigen en materiële schade en letsel veroorzaken.
- ▶ Stel de accu's niet bloot aan regen, vocht en vloeistoffen. Binnendringend vocht kan kortsluiting, elektrische schokken, brandwonden, brand en explosies veroorzaken.
- ▶ Gebruik alleen de voor dit type accu bedoelde acculaders en elektrische gereedschappen. Neem daarbij de informatie in de betreffende handleidingen in acht.
- ▶ Gebruik of bewaar de accu niet in explosiegevaarlijke omgevingen.
- ▶ Als de accu zo heet is dat hij niet kan worden vastgepakt, kan deze defect zijn. Plaats de accu op een overzichtelijke, niet brandbare plaats met voldoende afstand tot brandbare materialen. Laat de accu afkoelen. Als de accu na een uur nog steeds te heet is om aan te raken, dan is hij defect. Neem contact op met de **Hilti Service** of lees het document "Aanwijzingen voor de veiligheid en het gebruik van **Hilti Li-ion accu's**".



Neem de speciale richtlijnen in acht die voor het transport, de opslag en het gebruik van Li-ion-accu's gelden. → Pagina 62

Lees de aanwijzingen voor de veiligheid en het gebruik van **Hilti Li-ion accu's**, die u door het scannen van de QR-code aan het einde van deze handleiding vindt.

2.4 Aanvullende veiligheidsvoorschriften

Veiligheid van personen

- ▶ Gebruik het product en de toebehoren alleen in een technisch optimale staat.
- ▶ Voer nooit aanpassingen of veranderingen aan het product of toebehoren uit.
- ▶ Draag gehoorbescherming. De inwerking van geluid kan gehoorbeschadiging veroorzaken.
- ▶ Houd het product altijd met beide handen vast aan de daarvoor bestemde handgrepen. Houd de handgrepen droog, schoon en vrij van olie en vet.
- ▶ Wanneer het product zonder stofafzuiging wordt gebruikt, dient u bij werkzaamheden waarbij stof vrijkomt een licht stofmasker te dragen.
- ▶ Neem vaak pauzes en doe oefeningen voor een betere doorbloeding van uw vingers. Bij langdurige werkzaamheden kunnen door sterke trillingen stoornissen aan de bloedvaten of aan het zenuwstelsel van vingers, handen of polsen ontstaan.
- ▶ Raak geen draaiende delen aan. Schakel het product pas in het werkgebied in. Het aanraken van draaiende delen, met name draaiend gereedschap, kan lichamelijk letsel tot gevolg hebben.
- ▶ Het product is niet bestemd voor gebruik door zwakke personen zonder instructie. Houd het product uit de buurt van kinderen.



- ▶ Stof, dat bij het slijpen, schuren, snijden en boren ontstaat, kan gevaarlijke chemicaliën bevatten. Enkele voorbeelden zijn: Lood of verf op loodbasis; Baksteen, beton en andere metselproducten, natuursteen en andere silicaat bevattende producten; Bepaalde houtsoorten, zoals eiken, beuken en chemisch behandeld hout; Asbest of asbesthoudend materiaal. Bepaal de blootstelling van de bediener en omstanders aan de hand van de gevarenklasse van de materialen waaraan wordt gewerkt. Neem de nodige maatregelen om de blootstelling op een veilig niveau te houden, zoals het gebruik van een stofopvangsysteem of het dragen van geschikte adembescherming. Bij de algemene maatregelen voor het vermindering van de blootstelling zijn inbegrepen:
 - ▶ Werken in een goed geventileerde omgeving,
 - ▶ Vermijden van langdurig contact met stof,
 - ▶ Stof van het gezicht en het lichaam weg leiden,
 - ▶ Dragen van beschermende kleding en wassen van blootgestelde gebieden met water en zeep.
- ▶ De gebruiker en de personen die zich in de nabijheid bevinden, moeten tijdens het gebruik van het product een geschikte veiligheidsbril, veiligheidshelm en gehoorbescherming gebruiken.
- ▶ Gevaar voor letsel door vallend gereedschap en/of toebehoren. Controleer voor het begin van het werk of de accu en gemonteerde toebehoren stevig bevestigd zijn.
- ▶ Houd de ventilatiesleuven altijd vrij. Brandgevaar door afgedekte ventilatiesleuven!
- ▶ Schakel het product pas in wanneer u het in de werkpositie hebt gebracht.
- ▶ Wacht tot het product volledig tot stilstand is gekomen, voordat u het weglegt.
- ▶ Draag werkhandschoenen bij het vervangen van gereedschap. Het aanraken van het inzetgereedschap kan tot snij- en brandwonden leiden.
- ▶ Wordt door het product een overschrijding van de werkingslimieten of een lege accu herkent, kan het gebeuren dat het gereedschap niet door de motor wordt afgeremd.

Gebruik en onderhoud van elektrisch gereedschap

- ▶ Slijpschijven dienen zorgvuldig, volgens de aanwijzingen van de producent, opgeslagen en behandeld te worden.
- ▶ Gebruik het product nooit zonder beschermkap.
- ▶ Borg het werkstuk. Gebruik spaninrichtingen of een bankschroef om het werkstuk vast te zetten. Op deze manier zit het beter vast dan in de hand en bovendien heeft u beide handen vrij om het product te bedienen.
- ▶ Draag gehoorbescherming. Het slijpen van dunne platen of andere gemakkelijk trillende structuren met een groot oppervlak kan tot een geluidsemisatie leiden die veel hoger is dan de aangegeven geluidsemissiewaarden. De geluidsemisatie van dergelijke werkstukken dient door het nemen van geschikte maatregelen, zoals het aanbrengen van zware, flexibele dempingsmatten, zo veel mogelijk te worden beperkt.
- ▶ Gebruik geen doorslijpschijven voor grof slijpen.
- ▶ Het inzetgereedschap en de flens goed vastzetten. Indien het inzetgereedschap en de flens niet goed zijn vastgezet, bestaat de mogelijkheid dat het inzetgereedschap na het uitschakelen bij het afremmen door de motor van de spindel loskomt.
- ▶ Bevestig geen riemhaak aan dit product.

Elektrische veiligheid

- ▶ Controleer het werkgebied, voordat u begint te werken, op verdekt liggende elektrische leidingen en gas- en waterleidingen. Uitstekende metalen delen van het product kunnen een elektrische schok of een explosie veroorzaken als u een elektrische leiding, een gas- of een waterleiding beschadigt.
- ▶ Laat vervuilde producten bij een veelvuldige bewerking van geleidend materiaal regelmatig door de Hilti Service controleren. Vocht of stof dat zich aan het oppervlak van het apparaat hecht, met name van geleidend materiaal, kan onder ongunstige omstandigheden tot een elektrische schok leiden.

Werkgebied

- ▶ Bij doorbraakwerkzaamheden dient u het gebied aan de andere kant van de werkzaamheden af te zetten. Er kunnen brokstukken naar buiten en/of naar beneden vallen, waardoor anderen mogelijk letsel oplopen.
- ▶ Sleuven in dragende wanden of andere structuren kunnen de statica beïnvloeden, vooral bij het scheiden van wapeningsijzer of dragerelementen. Voor het begin van de werkzaamheden de verantwoordelijke staticus, architect of de uitvoerder raadplegen.

Extra aanwijzingen voor het gebruik van de beschermkappen

Altijd de juiste beschermkap gebruiken om de volgende risico's te vermijden, zie hoofdstuk: "Indeling van de schijven bij de gebruikte uitrusting".

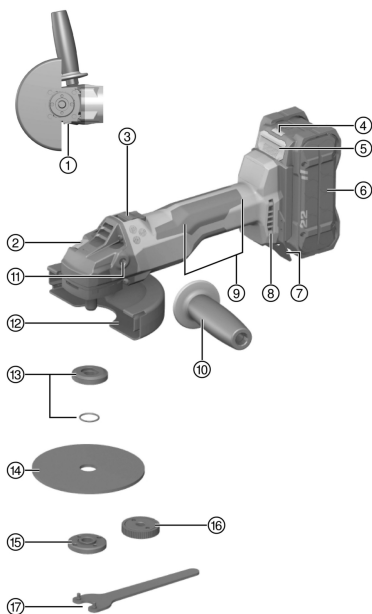
- ▶ Bij het gebruik van de standaard beschermkap met voorafscherming voor het oppervlakte slijpen kan de beschermkap het werkstuk raken en daardoor tot controleverlies leiden.



- ▶ Bij gebruik van een draadborstel, waarvan de dikte hiervan de maximaal toegestane dikte overschrijdt, dan kunnen de draden tegen de beschermkap slaan en breken.
- ▶ Bij gebruik van de standaard beschermkap voor het doorslijpen van metaal met abrasieve doorslijpschijven bestaat een verhoogd risico om aan vonken en deeltjes alsmede bij schijfbreuk aan brokstukken te worden blootgesteld.
- ▶ Bij gebruik van de standaard beschermkap met of zonder voorste afdekking voor het doorslijpen en slijpen van beton of metselwerk, is sprake van een verhoogde stofbelasting en een verhoogd risico de controle over het product te verliezen, hetgeen tot terugslag kan leiden.

3 Beschrijving

3.1 Productoverzicht



- ① Kap-ontgrendelingsknop
- ② Spindelblokkeerknop
- ③ Vergrendelbare aan-/uitschakelaar
- ④ Statusweergave accu
- ⑤ Accu-ontgrendelingsstoets
- ⑥ Accu
- ⑦ Vonkbeschermplaat
- ⑧ Ventilatiesleuven
- ⑨ Hoofdhandgreep met sensorvlakken
Sens-Tech-functie
- ⑩ Zijhandgreep
- ⑪ Schroefdraadbus voor handgreep
- ⑫ Standaard beschermkap met voorste afdekking
- ⑬ Spanflens met O-ring
- ⑭ Doorslijpschijf/afbraamschijf
- ⑮ Spanmoer
- ⑯ **Kwik lock** snelspanmoer (optioneel)
- ⑰ Spansleutel

3.2 Correct gebruik

Het beschreven product is een handbediende accu-aangedreven haakse slijper. Deze is bestemd voor het doorslijpen en afbramen van metalen en minerale materialen, voor het borstelen, voor schuren en voor het boren in plavuizen, altijd zonder gebruik van water.

- ▶ Doorslijpen, sleuven zagen in en afbramen van minerale materialen is alleen bij gebruik van de overeenkomstige beschermkap toegestaan.
- ▶ Bij het bewerken van een minerale ondergrond zoals beton of steen wordt geadviseerd een stofafzuigkap te gebruiken die is afgestemd op een geschikte **Hilti** stofzuiger.
- Gebruik voor dit product alleen **Hilti** Nuron Lithium-ion-accu's van de typeserie B 22. Voor optimale prestaties adviseert **Hilti** voor dit product de in de tabel aan het einde van deze handleiding vermelde accu's.
- Gebruik voor deze accu's alleen **Hilti** acculaders van de in de tabel aan het einde van deze handleiding vermelde typeseries.



3.3 Standaard leveringsomvang

Haakse slijper, zijhandgreep, standaard beschermkap, voorste afdekking, spanflens, spanmoer, spansleutel, handleiding.

Andere voor uw product vrijgegeven systeemproducten vindt u in uw **Hilti Store**, of onder: **www.hilti.group**

3.4 3D Active Torque Control (3D ATC)

Het product is uitgerust met **3D Active Torque Control** (3D ATC).

Herkent het product tijdens het gebruik een plotselinge, niet geplande beweging, wordt het product direct automatisch uitgeschakeld.



Werd de **3D ATC** geactiveerd, schakelt u het product uit en weer in.

3.5 SensTech-functie 2

Dit product is met de **Hilti SensTech**-functie uitgerust. In de gebieden **(1)** en **(2)** bevinden zich benaderings-sensoren die registreren of zich een hand van de gebruiker in contact met de behuizing van het product bevindt. De gebruiker moet de handgreep volledig en stevig vastpakken en ervoor zorgen dat minstens een van de sensorvlakken afgedekt is. Als een hand van de behuizing van het product wordt verwijderd of een hand niet een van de sensorvlakken bedekt, schakelt het product niet in resp. schakelt tijdens het gebruik automatisch uit.

De **Hilti SensTech**-functie is een op elektrische capaciteit berustend systeem en kan een veilig gebruik van het product of de veiligheidsinstructies in deze handleiding niet vervangen. Controleer voor ingebruikneming of de greepgedeelten vrij van vloeistoffen, vervuiling of andere geleidende of capacitief werkende materialen (d.w.z. metaalspanen) zijn. Deze geleidende materialen kunnen de **SensTech**-functie beïnvloeden of inactief maken.



Wanneer de **SensTech**-functie is geactiveerd, schakelt u het product uit en weer in.

3.6 Motorbeveiligingsfunctie

De motorbeveiligingsfunctie bewaakt het stroomverbruik en de opwarming van de motor en beschermt het product zo tegen oververhitting.

Bij overbelasting van de motor door een te hoge aandrukkracht neemt het vermogen van het product aanzienlijk af of kan het product tot stilstand komen.



Als het apparaat tot stilstand komt of als het toerental afneemt als gevolg van een overbelasting, het product ontlasten hem circa 30 seconden met stationair toerental laten draaien.

3.7 Geïntegreerde rem

Door de geïntegreerde rem wordt de uitlooptijd van het inzetgereedschap tot stilstand gereduceerd.



Deze functie werkt alleen, als het product van stroom wordt voorzien.

Afhankelijk van het geselecteerde inzetgereedschap verschilt de remtijd.

3.8 Voorste afdekking 2

Gebruik de voorste afdekking met standaard beschermkap voor hieronder vermelde toepassingen:

- Afbramen met rechte afbraamschijven
- Doorslijpen met doorslijpschijven

3.9 Stofkap (slijpen) DG-EX 125/5" (toebehoren) 2

Het slijpsysteem is alleen geschikt voor het incidenteel slijpen van minerale ondergronden met diamant-komschijven.

Het is verboden met deze kap metaal te bewerken.





De stofkap is alleen geschikt voor inzetgereedschappen met een diameter van max. 125 mm (5").

3.10 Stofkap (slijpen) DC-EX 125/5"M (toebehoren)

Doorslijp- en splijtwerkzaamheden op minerale ondergronden mogen alleen met een stofkap worden uitgevoerd.

Het is verboden met deze kap metaal te bewerken.



De stofkap is alleen geschikt voor inzetgereedschappen met een diameter van max. 125 mm (5").

3.11 Weergaven van de Li-ion accu

Hilti Nuron Li-ion-accu's kunnen de laadtoestand, foutmeldingen en de toestand van de accu weergeven.

3.11.1 Weergaven voor de laadtoestand en foutmeldingen



WAARSCHUWING

Gevaar voor letsel door vallende accu!

- ▶ Let er bij een aangesloten accu na het indrukken van de ontgrendelingstoets op dat de accu weer correct in het gebruikte product wordt vergrendeld.

Om een van de volgende weergaven te verkrijgen drukt u kort op de ontgrendelingstoets van de accu.

De laadtoestand en mogelijke storingen worden ook permanent weergegeven, zolang het aangesloten product is ingeschakeld.

Toestand	Betekenis
Vier (4) LED's branden constant groen	Laadtoestand: 100% tot 71%
Drie (3) LED's branden constant groen	Laadtoestand: 70% tot 51%
Twee (2) LED's branden constant groen	Laadtoestand: 50% tot 26%
Een (1) LED brandt constant groen	Laadtoestand: 25% tot 10%
Een (1) LED knippert langzaam groen	Laadtoestand: < 10%
Een (1) LED knippert snel groen	De Li-ion accu is volledig ontladen. Laad de accu op. Als de LED na het opladen van de accu nog steeds snel knippert, neemt u contact op met de Hilti Service .
Een (1) LED knippert snel geel	De Li-ion accu of het daarmee verbonden product is overbelast, te heet, te koud of er doet zich een andere storing voor. Breng het product en de accu op de geadviseerde bedrijfstemperatuur en overbelast het product niet terwijl dit wordt gebruikt. Wanneer de melding blijft bestaan, kunt contact opnemen met Hilti Service .
Een (1) LED brandt geel	De Li-ion-accu en het daarmee verbonden product zijn niet compatibel. Wendt u zich tot uw Hilti Service .
Een (1) LED knippert snel rood	De Li-ion-accu is geblokkeerd en kan niet meer worden gebruikt. Wendt u zich tot uw Hilti Service .

3.11.2 Weergaven over de toestand van de accu

Om de toestand van de accu op te vragen moet u de ontgrendelingstoets langer dan drie seconden ingedrukt houden. Het systeem herkent geen potentiële functiestoring van de batterij als gevolg van misbruik, zoals vallen, doorboringen, schade door hitte-inwerking van buitenaf enz.

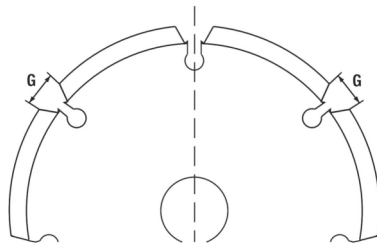


Toestand	Betekenis
Alle LED's branden om de beurt en vervolgens brandt één (1) LED constant groen.	De accu kan verder worden gebruikt.
Alle LED's branden om de beurt en vervolgens knippert één (1) LED snel geel.	De controle van de toestand van de accu kon niet worden afgesloten. Herhaal de procedure of neem contact op met de Hilti Service .
Alle LED's branden om de beurt en vervolgens brandt één (1) LED constant rood.	Wanneer een aangesloten product niet kan worden gebruikt, ligt de resterende accucapaciteit onder 50%. Wanneer een aangesloten product niet meer kan worden gebruikt, is de accu aan het einde van zijn levensduur en moet deze worden vervangen. Wendt u zich tot uw Hilti Service .

3.12 Geometrie van geschikte diamant-sleufschijven

Diamant-sleufschijven moeten aan de volgende geometrische voorschriften voldoen.

Technische data	
Sleufbreedte tussen segmenten (G)	≤ 10 mm
Snijhoek	negatief



4 Verbruiksmateriaal

Er mogen alleen kunstharcegebonden, vezelversterkte schijven van max. Ø 150 mm (6") worden gebruikt, die zijn goedgekeurd voor een toerental van minstens 9500/min en een omtreksnelheid van 80 m/s.

LET OP! Gebruik bij het doorslijpen en sleuven maken met doorslijpschijven altijd de standaard beschermkap met extra voorste afdekking of een compleet gesloten stofkap.

Inzetgereedschappen

	Toepassing	Afkorting	Ondergrond	max. dikte	max. diameter
Abrasieve doorslijpschijf	Doorslijpen, sleuven maken	AC-D	Metaal	2,5 mm	150 mm
Diamant-doorslijpschijf	Doorslijpen, sleuven maken	DC-TP, DC-D (SPX, SP, P)	Mineraal	3 mm	150 mm
Abrasieve afbraamschijf	Afbramen	AG-D, AF-D, AN-D	Metaal	6,4 mm	150 mm
Diamant-afbraamschijf	Afbramen	DG-CW (SPX, SP, P)	Mineraal	-	125 mm
Komdraadborstel Schijfborstel	Draadborstels	3CS, 4CS 3SS, 4SS	Metaal	- 27 mm	75 mm 150 mm
Diamantboorkroon	Boren in plavuizen	DD-M14	Mineraal	-	125 mm
Fiberschijf	Afbramen	AP-D	Metaal	-	150 mm

Indeling van de schijven bij de gebruikte uitrusting

Pos.	Uitrusting	AC-D	AP-D	AG-D AF-D AN-D	DG-CW (SPX/SP/P)	DC-TP DC-D (SPX/SP/P)	3CS/4CS 3SS/4SS DD-M14
A	Beschermkap (Standaard)	✓	✓	✓	✓	✓	✓



Pos.	Uitrusting	AC-D	AP-D	AG-D AF-D AN-D	DG-CW (SPX/SP/P)	DC-TP DC-D (SPX/SP/P)	3CS/4CS 3SS/4SS DD-M14
B	Voorste afdekking (in combinatie met A)	✓	—	—	—	✓	—
C	Stofkap (slijpen) DG-EX 125/5"	—	—	—	✓	—	—
D	Stofkap (sleuven zagen) DC-EX 125/5"M	—	—	—	—	✓	—
E	Adapter DC-EX SL (in combinatie met D)	—	—	—	—	✓	—
F	Zijhandgreep (Standaard)	✓	✓	✓	✓	✓	✓
G	Beugelgreep DCBG 125 (opti- oneel bij F)	✓	✓	✓	✓	✓	✓
H	Spanmoer (Standaard)	✓	—	✓	✓	✓	—
I	Spanflens (Standaard)	✓	—	✓	✓	✓	—
J	Kwik lock (optioneel bij I)	✓	—	✓	—	✓	—
K	Spanmoer (Fiberschijf)	—	✓	—	—	—	—
L	Steunschotel (Fiberschijf)	—	✓	—	—	—	—

5 Technische gegevens

5.1 Producteigenschappen

Gewicht overeenkomstig EPTA Procedure 01 zonder accu	2,0 kg
Nominale spanning	21,6 V
Nominaal toerental	8.500 omw/min
Maximale schijfdiameter	150 mm
Schroefdraad-aandrijfspil	M14
Spindellengte	22 mm
Maximale boorkroondiameter	125 mm
Omgevingstemperatuur bij gebruik	-17 °C ... 60 °C
Opslagtemperatuur	-20 °C ... 70 °C

5.2 Accu

Accuspanning	21,6 V
Gewicht accu	Zie einde van deze handleiding
Omgevingstemperatuur bij gebruik	-17 °C ... 60 °C
Opslagtemperatuur	-20 °C ... 40 °C
Accutemperatuur bij beginnen opladen	-10 °C ... 45 °C



5.3 Geluidsinformatie en trillingswaarden volgens EN 62841

De in deze aanwijzingen aangegeven geluidsdruk- en trillingswaarden zijn gemeten overeenkomstig een genormeerd meetproces en kunnen worden gebruikt voor een onderlinge vergelijking van elektrisch gereedschap. Deze zijn ook geschikt voor een voorlopige inschatting van de exposities.

De vermelde gegevens zijn representatief voor de belangrijkste gebruiksgebieden van het elektrisch gereedschap. Als het elektrisch gereedschap echter wordt gebruikt voor andere toepassingen, met afwijkende inzetgereedschappen of als het onvoldoende wordt onderhouden, kunnen de gegevens afwijken. Hierdoor kunnen de blootstellingswaarden over de gehele gebruiksperiode duidelijk worden verhoogd.

Voor een nauwkeurige inschatting van de exposities moet ook rekening worden gehouden met de tijden waarin het elektrisch gereedschap is uitgeschakeld of weliswaar draait maar niet wordt gebruikt. Hierdoor kunnen de blootstellingswaarden over de gehele gebruiksperiode duidelijk verminderen.

Leg de overige veiligheidsmaatregelen ter bescherming van de gebruiker tegen geluid en/of trillingen ook vast, zoals: Onderhoud van het elektrisch gereedschap en de inzetgereedschappen, warmhouden van handen, organisatie van de werkzaamheden.

Het slijpen van dunne platen of andere gemakkelijk trillende structuren met een groot oppervlak kan tot een geluidsemisatie leiden die boven de aangegeven geluidsemisatiewaarden ligt. U kunt de daardoor optredende geluidsemisaties reduceren door geluidsreducerende maatregelen, zoals het aanbrengen van zware, flexibele dempingsmatten. Houd bij het beoordelen van het risico op blootstelling aan lawaai en het selecteren van geschikte gehoorbescherming altijd rekening met deze verhoogde waarden.

Geluidsinformatie

	AG 6D-22-150
Geluidsdrukniveau (L_{pA})	88 dB(A)
Onzekerheid geluidsdrukniveau (K_{pA})	3 dB(A)
Geluidsvermogensniveau (L_{WA})	96 dB(A)
Onzekerheid geluidsvermogensniveau (K_{WA})	3 dB(A)

Trillingsinformatie

Andere toepassingen, zoals doorslijpen, kunnen leiden tot afwijkende trillingswaarden.

	AG 6D-22-150	
Oppervlakteslijpen met trillingsgedempte handgreep ($a_{h,AG}$)	B 22-55	6,2 m/s ²
	B 22-255	8,7 m/s ²
Schuren met trillingsgedempte handgreep ($a_{h,DS}$)	B 22-55	2,5 m/s ²
	B 22-255	2,9 m/s ²
Onzekerheid (K)		1,5 m/s ²

6 Werkvoorbereiding

WAARSCHUWING

Gevaar voor letsel door onbedoeld starten!

- ▶ Zorg ervoor dat het betreffende product is uitgeschakeld voordat u de accu aanbrengt.
- ▶ Verwijder de accu, alvorens apparaatinstellingen uit te voeren of toebehoren te wisselen.

De veiligheidsinstructies en waarschuwingaanwijzingen in deze documentatie en op het product in acht nemen.

6.1 Accu laden

1. Lees vóór het opladen de handleiding van de acculader door.
2. Let erop dat de contacten van de accu en de acculader schoon en droog zijn.
3. Laad de accu op met een vrijgegeven acculader. → Pagina 51



6.2 Accu aanbrengen

WAARSCHUWING

Gevaar voor letsel door kortsluiting of door een vallende accu!

- ▶ Zorg ervoor dat de contacten van de accu en de contacten van het product schoon zijn voordat u de accu aanbrengt.
- ▶ Zorg ervoor dat de accu altijd correct vergrendeld is.

1. Laad de accu voor het eerste gebruik volledig op.
2. Schuif de accu in het product tot hij hoorbaar vergrendelt.
3. Controleer of de accu correct bevestigd is.

6.3 Accu verwijderen

1. Druk de ontgrendelingstoets van de accu in.
2. Trek de accu uit het product.

6.4 Hilti valbeveiliging monteren (optioneel)

- Nationale richtlijnen voor het werken op grotere hoogten moeten tijdens het werken met het product beslist in acht worden genomen.
De handleiding van de valbeveiliging in acht nemen.

1. Leg de beide lussen van de valbeveiliging passend op de vonkenvanger.
2. Bevestig de valbeveiliging, met de bijbehorende schroeven, door de in de vonkenvanger daarvoor bestemde boorgaten.
3. Breng de accu aan. → Pagina 57

6.5 Beveiliging tegen vallen

WAARSCHUWING

Gevaar voor letsel Door vallend gereedschap en/of toebehoren!

- ▶ Gebruik uitsluitend het voor uw product aanbevolen **Hilti** gereedschapsbevestigingskoord.
- ▶ Controleer het bevestigingspunt van het gereedschapsbevestigingskoord voor het gebruik altijd op eventuele beschadigingen.

- Neem de handleidingen van het **Hilti** gereedschapsbevestigingskoord in acht.

Gebruik als valbeveiliging voor dit product uitsluitend een combinatie van de **Hilti** valbeveiliging met het **Hilti** gereedschapsbevestigingskoord #2261970.

- ▶ Bevestig de valbeveiliging zoals in het hoofdstuk Hilti valbeveiliging monteren → Pagina 57 beschreven. Controleer de correcte bevestiging.
- ▶ Bevestig een karabijnhaak van het gereedschapsbevestigingskoord aan de valbeveiliging en de tweede karabijnhaak aan een dragende structuur. Controleer de correcte bevestiging van beide karabijnhaken.

- Neem de handleidingen van de **Hilti** valbeveiliging en het **Hilti** gereedschapsbevestigingskoord in acht.

6.6 Zijhandgreep monteren

- ▶ Schroef de zijhandgreep vast in een van de daartoe bestemde schroefdraadbussen.

6.7 Beschermkap monteren of demonteren

ATTENTIE

Gevaar voor letsel. Het inzetgereedschap kan heet zijn of scherpe randen hebben.

- ▶ Draag werkhandschoenen bij de montage en demontage evenals bij afstelwerkzaamheden en het verhelpen van storingen.



- ▶ Lees de handleiding van de betreffende beschermkap.

6.7.1 Beschermkap (standaard) monteren



De codering op de beschermkap zorgt ervoor dat alleen een op het product passende beschermkap kan worden gemonteerd. De beschermkap loopt met zijn codeernokken in de kapopname van het product.

1. Plaats de beschermkap zo op de spindelhalshals dat de beide driehoekmerktekens op de beschermkap en op het product tegenover elkaar staan.
2. Druk de beschermkap op de spindelhalshals.
3. Druk op de kap-ontgrendelingsknop en draai de beschermkap in de gewenste positie tot hij vergrendelt.
 - ▶ De kap-ontgrendelingsknop springt terug.

6.7.2 Beschermkap (standaard) verstellen

- ▶ Druk op de kap-ontgrendelingsknop en draai de beschermkap in de gewenste positie tot hij vergrendelt.

6.7.3 Beschermkap (standaard) demonteren

1. Druk de kap-ontgrendelingsknop in en draai de beschermkap totdat de beide driehoekmarkeringen op de beschermkap en op het product tegenover elkaar staan.
2. Verwijder de beschermkap.

6.8 Voorste afdekking monteren of demonteren



De voorste afdekking moet op de standaard beschermkap aangebracht worden.

1. Plaats de voorste afdekking met de gesloten zijde naar boven op de standaard beschermkap.
 - ▶ De vergrendeling moet hoorbaar vergrendelen.
2. Voor demontage opent u de vergrendeling van de voorste afdekking.
3. Demonteer de voorste afdekking van de standaard beschermkap.

6.9 Inzetgereedschap monteren of demonteren



ATTENTIE

Gevaar voor letsel. Het inzetgereedschap kan heet zijn.

- ▶ Draag werkhandschoenen bij het verwisselen van het inzetgereedschap.



Diamantschijven moeten worden vervangen zodra de snij- resp. slijpprestatie merkbaar afneemt. In het algemeen is dit het geval als de hoogte van de diamantsegmenten minder dan 2 mm is.

Andere schijftypen moeten worden vervangen zodra de snijprestatie duidelijk afneemt of delen van de haakse slijper (uitgezonderd de schijf) tijdens de werkzaamheden met het werkmateriaal in contact komen.

Abrasieve doorslijpschijven moeten bij afloop van de vervaldatum worden vervangen.

6.9.1 Inzetgereedschap monteren



WAARSCHUWING

Gevaar voor letsel. Bij het afremmen van de motor kan het inzetgereedschap losraken.

- ▶ Wacht tot het inzetgereedschap tot stilstand is gekomen voordat u het inzetgereedschap of de spanmoer aanraakt.
- ▶ Zet het inzetgereedschap en de spanflens met de spanmoer zo vast, dat bij het afremmen van de motor geen onderdelen van de spindel losraken.

1. Reinig de spanflens en spanmoer.
2. Controleer of de O-ring in de spanflens aanwezig is en niet beschadigd is.
 - ▶ Vervang een ontbrekende of beschadigde O-ring.
3. Plaats de spanflens volledig op de spindel, zodat hij niet kan verdraaien.
4. Plaats het inzetgereedschap.



5. Draai de spanmoer op de spindelhal.
6. Houd de spindelblokkeerknop ingedrukt.
7. Zet de spanmoer vast met de spansleutel.

6.9.2 Inzetgereedschap verwijderen

WAARSCHUWING

Gevaar van breuk en onherstelbare beschadiging. Als de spindelblokkeerknop wordt ingedrukt terwijl de spindel ronddraait, kan het inzetgereedschap losraken.

- ▶ Druk de spindelblokkeerknop alleen in als de spindel stilstaat.

1. Houd de spindelblokkeerknop ingedrukt.
2. Draai de spanmoer los door de spansleutel aan te brengen en de spansleutel linksom te draaien.
3. Laat de spindelblokkeerknop los en verwijder het inzetgereedschap.

6.9.3 Kwik lock monteren

WAARSCHUWING

Gevaar voor breuk. Door te sterke slijtage kan de snelspanmoer **Kwick-Lock** breken.

- ▶ Let erop dat de **Kwick-Lock** snelspanmoer tijdens de werkzaamheden geen contact met de ondergrond maakt.
- ▶ Gebruik geen beschadigde snelspanmoer **Kwick-Lock**.



In plaats van de spanmoer kan optioneel de **Kwik lock** snelspanmoer worden gebruikt. Hiermee kunnen inzetgereedschappen zonder gereedschap worden gewisseld.

1. Reinig de spanflens en spanmoer.
2. Controleer of de O-ring in de spanflens aanwezig is en niet beschadigd is.
 - ▶ Vervang een ontbrekende of beschadigde O-ring.
3. Plaats de spanflens volledig op de spindel, zodat hij niet kan verdraaien.
4. Plaats het inzetgereedschap.
5. Schroef de **Kwik lock** snelspanmoer tot de aanslag op het inzetgereedschap.
 - ▶ Opschrift **Kwik lock** is in vastgeschroefde toestand zichtbaar.
6. Houd de spindelblokkeerknop ingedrukt.
7. Draai het inzetgereedschap met de hand rechtsom krachtig door tot de **Kwik lock** snelspanmoer goed vastzit.
8. Laat de spindelblokkeerknop los.

6.9.4 Kwik lock demonteren



Als de **Kwik lock** snelspanmoer niet met de hand kan worden losgedraaid, een spansleutel op de snelspanmoer plaatsen en de spansleutel linksom draaien.

Gebruik nooit een pijpentang. De **Kwik lock** snelspanmoer kan door verkeerd gereedschap beschadigd worden.

1. Houd de spindelblokkeerknop ingedrukt.
2. Draai de **Kwik lock** snelspanmoer los door de snelspanmoer met de hand linksom te draaien.
3. Laat de spindelblokkeerknop los en verwijder het inzetgereedschap.

6.10 Boorkroon monteren

1. Monteer de zijhandgreep. → Pagina 57
2. Monteer de standaard beschermkap. → Pagina 58
3. Breng de boorkroon aan en draai de boorkroon handvast aan.
4. Houd de spindelblokkeerknop ingedrukt.
5. Zet de boorkroon vast met een geschikte steeksleutel.
6. Laat vervolgens de spindelblokkeerknop los en verwijder de spansleutel.



6.11 Draadborstel monteren **12**

1. Monteer de zijhandgreep. → Pagina 57
2. Monteer de standaard beschermkap. → Pagina 58
3. Breng de draadborstel aan en draai de draadborstel handvast aan.
4. Houd de spindelblokkeerknop ingedrukt.
5. Zet de draadborstel met een geschikte steeksleutel vast.

6.12 Fiberschijf monteren **13**

1. Monteer de zijhandgreep. → Pagina 57
2. Monteer de standaard beschermkap. → Pagina 58
3. Plaats de steunschotel en de fiberschijf en zet de spanmoer vast.
4. Houd de spindelblokkeerknop ingedrukt.
5. Zet met de spansleutel de spanmoer vast.

7 Bediening

De veiligheidsinstructies en waarschuwingsaanwijzingen in deze documentatie en op het product in acht nemen.

ATTENTIE

Gevaar voor letsel veroorzaakt door capacitieve materialen! Capacitief werkende materialen kunnen de Sens-Tech-functie nadelig beïnvloeden. Het product schakelt dan in dit geval niet uit, hoewel de handgreep losgelaten wordt.

- ▶ Schakel het product altijd via de aan-/uitschakelaar uit, voordat u het weglegt.
- ▶ Houd de sensorvlakken schoon en droog.
- ▶ Houd voldoende afstand, circa 10 mm, tot andere capacitief werkende materialen.
- ▶ Blijf opmerkzaam en neem altijd alle veiligheidsinstructies in acht.

7.1 Inschakelen of uitschakelen **14**

Inschakelen



Houd het product op de daarvoor bedoelde plaatsen vast. Is de hoofdhandgreep niet volledig omsloten of wordt de hoofdhandgreep losgelaten, schakelt het product automatisch uit.

Wanneer de **Sens-Tech** functie wordt geactiveerd, het product uit- en weer inschakelen.

1. Druk op het achterste gedeelte van de aan-/uitschakelaar en houd het vast.
2. Schuif de aan-/uitschakelaar naar voren.
 - ▶ De motor draait.
3. Vergrendel de aan-/uitschakelaar.

Uitschakelen

4. Druk op het achterste gedeelte van de aan-/uitschakelaar.
 - ▶ De aan- / uitschakelaar springt in de stand **Uit** en de motor stopt.

7.2 Slijpen

ATTENTIE

Gevaar voor letsel. Het inzetgereedschap kan plotseling blokkeren of blijven haken.

- ▶ Gebruik het product altijd met de zijhandgreep (optioneel met de beugelgreep) en houd het product altijd met beide handen vast.

Let erop dat het inzetgereedschap niet wordt ingeklemd en oefen niet te veel druk uit op het product.



7.3 Doorslijpen

- ▶ Werk bij het doorslijpen met een matige aanzet en kantel het product of de doorslijpschijf niet (werkstand circa 90° op het snijvlak).



Profielen en kleine vierkante buizen worden het beste doorgeslepen door te beginnen bij de kleinste doorsnede.

7.4 Afbramen



WAARSCHUWING

Gevaar voor letsel. De doorslijpschijf kan uiteenbarsten en losspringende delen kunnen voor letsel zorgen.

- ▶ Gebruik nooit doorslijpschijven voor het afbramen.
- ▶ Beweeg het product met een aanzethoek van 5° tot 30° en matige druk heen en weer.
 - ▶ Daardoor wordt het werkstuk niet te warm, verkleurt het niet en ontstaan er geen groeven.

8 Verzorging en onderhoud



WAARSCHUWING

Gevaar voor letsel bij aangebrachte accu !

- ▶ Voor alle verzorgings- en onderhoudswerkzaamheden altijd de accu verwijderen!



GEVAAR

Elektrische schok door ontbrekende beschermende isolatie. Bij extreme gebruiksomstandigheden kan er bij de bewerking van metaal elektrisch geleidend stof (bijvoorbeeld metaal, koolstofvezel) in het apparaat worden afgezet en de beschermende isolatie aantasten.

- ▶ Bij extreme gebruiksomstandigheden een stationaire afzuiginrichting gebruiken.
- ▶ De ventilatiesleuven regelmatig reinigen.

Verzorging van het product

- Vastzittend vuil voorzichtig verwijderen.
- Reinig het huis alleen met een licht vochtige reinigingsdoek. Gebruik geen siliconenhoudende reinigingsmiddelen, omdat deze de kunststof delen kunnen aantasten.
- Gebruik een schone, droge doek, om de contacten van het product te reinigen.

Onderhoud van de Li-ion accu's

- Gebruik nooit een accu met verstopte ventilatiesleuven. Reinig de ventilatiesleuven voorzichtig met een droge, zachte borstel.
- Voorkom dat de accu onnodig aan stof of vuil wordt blootgesteld. Stel de accu nooit bloot aan extreem vochtige omstandigheden (bijvoorbeeld in water dompelen of in de regen laten staan). Wanneer een accu doornat is, behandelt u de accu als een beschadigde accu. isoleert u deze in een niet-brandbaar reservoir en neemt u contact op met de **Hilti Service**.
- Houd de accu vrij van vreemde olie en vet. Laat niet toe dat zich onnodig stof of vuil op de accu verzamelt. Reinig de accu met een droge, zachte borstel of een schone, droge doek. Gebruik geen siliconenhoudende reinigingsmiddelen, omdat deze de kunststof delen kunnen aantasten. Raak de contacten van de accu niet aan en verwijder niet het in de fabriek aangebrachte vet van de contacten.
- Reinig het huis alleen met een licht vochtige reinigingsdoek. Gebruik geen siliconenhoudende reinigingsmiddelen, omdat deze de kunststof delen kunnen aantasten.

Onderhoud

- Controleer regelmatig alle zichtbare delen op beschadiging en de bedieningselementen op hun correcte werking.
- Bij beschadigingen en/of functiestoringen het product niet gebruiken. Laat het product direct door de **Hilti Service** repareren.
- Breng na verzorgings- en onderhoudswerkzaamheden alle afschermingen aan en controleer of deze goed werken.



i Voor een veilig gebruik alleen originele vervangingsonderdelen en verbruiksmaterialen gebruiken. Door **Hilti** goedgekeurde vervangingsonderdelen, verbruiksmaterialen en toebehoren voor uw product vindt u in uw **Hilti Store** of op: **www.hilti.group**

9 Transport en opslag van accugereedschap en accu's

Transport

ATTENTIE

Onbedoeld in werking treden tijdens transport !

- ▶ Vervoer het product altijd zonder aangebrachte accu's!
- ▶ Verwijder de accu('s).
- ▶ Transporteer de accu's nooit zonder verpakking. Tijdens het transport moeten de accu's tegen overmatige schokken en trillingen worden beschermd en van alle geleidende materialen of andere accu's worden geïsoleerd, zodat ze niet met andere accupolen in contact komen en kortsluiting veroorzaken. **Houd de lokale transportvoorschriften voor accu's in acht.**
- ▶ Accu's mogen niet per post worden verzonden. Neem contact op met een transportonderneming als u onbeschadigde accu's wilt verzenden.
- ▶ Controleer het product en de accu's altijd voor het gebruik alsmede voor en na langer transport op beschadigingen.

Opslag

WAARSCHUWING

Onbedoelde beschadiging door een defecte accu of door lekkende accu's !

- ▶ Bewaar het product altijd zonder aangebrachte accu's!
- ▶ Product en accu's koel en droog opslaan. Neem de temperatuurgrenzen in acht die in de technische gegevens aangegeven zijn.
- ▶ Accu's niet op de acculader bewaren. De accu na het opladen altijd van de acculader verwijderen.
- ▶ Accu's nooit in de zon, op warmtebronnen of achter glas opslaan.
- ▶ Bewaar het product en de accu's buiten bereik van kinderen en onbevoegde personen.
- ▶ Controleer het product en de accu's altijd voor het gebruik alsmede voor en na langere opslag op beschadigingen.

10 Hulp bij storingen

Neem bij alle storingen de laadtoestand- en foutindicatie van de accu in acht. Zie het hoofdstuk **Weergaven van de Li-ion-accu**.

Bij storingen die niet in deze tabellen zijn aangegeven of die niet zelf kunnen worden verholpen, kunt u zich tot onze **Hilti Service** wenden.

Storing	Mogelijke oorzaak	Remedie
Product schakelt bij het loslaten van de handgreep niet uit.	Sensorvlakken vervuild en/of nat	▶ Schakel de aan-/uitschakelaar uit en reinig en droog de sensorvlakken.
	Sensorvlak herkent nog steeds de hand van de gebruiker	▶ Schakel de aan-/uitschakelaar uit.
	Sensorvlakken door capacatieve koppeling geactiveerd.	▶ Schakel de aan-/uitschakelaar uit en vergroot de afstand (≥ 10 mm) tussen de sensorvlakken en het capacatieve materiaal.
Product kan niet worden in-geschakeld.	Accu is ontladen.	▶ Vervang de accu en laad de lege accu op.
	Handgreep niet correct omsloten.	▶ Houd het product correct aan de hoofdhandgreep vast.



Storing	Mogelijke oorzaak	Remedie
Product schakelt onverwacht uit.	Handgreep niet correct omsloten.	<ul style="list-style-type: none"> ▶ Schakel het product uit en weer in. → Pagina 60 ▶ Houd het product correct aan de hoofdhandgreep vast.
Accu raakt sneller dan gebruikelijk ontladen.	Zeer lage omgevingstemperatuur.	▶ Laat de accu langzaam tot de omgevingstemperatuur opwarmen.
Accu klikt niet met een hoorbare "klik" in.	Vergrendelnok van de accu is vervuild.	▶ Reinig de vergrendelnok en breng de accu weer aan.
Sterke hitteontwikkeling in de haakse slijper of de accu.	Elektrisch defect	▶ Schakel het product direct uit, verwijder de accu, controleer deze, laat hem afkoelen en neem contact op met de Hilti Service .
	Verstopte ventilatiesleuven	▶ Reinig de ventilatiesleuven regelmatig.
Geen remfunctie van de motor.	Accu is ontladen.	▶ Vervang de accu en laad de lege accu op.
	Product is kortstondig overbelast.	▶ Schakel het product uit en weer in.

11 Recycling

WAARSCHUWING

Gevaar voor letsel door niet-vakkundige recycling! Gevaren voor de gezondheid als gevolg van uittredende gasen of vloeistoffen.

- ▶ Verzend of verstuur geen beschadigde accu's!
- ▶ Dek de aansluitingen met een niet-geleidend materiaal af, om kortsluiting te vermijden.
- ▶ Recycle defecte accu's zo, dat ze niet in handen van kinderen kunnen belanden.
- ▶ Lever de accu in bij uw **Hilti Store** of neem contact op met een verantwoordelijk afvalverwerkingsbedrijf.

Hilti producten zijn voor een groot deel vervaardigd uit materialen die kunnen worden gerecycled. Voor recycling is een juiste materiaalscheiding noodzakelijk. In een groot aantal landen neemt **Hilti** uw oude apparaat voor recycling terug. Vraag hiernaar bij de klantenservice van **Hilti** of bij uw verkoopadviseur.



- ▶ Geef elektrisch gereedschap, elektronische apparaten en accu's niet met het huisvuil mee!

12 Fabrieksgarantie

- ▶ Neem bij vragen over de garantievoorzwaarden contact op met uw lokale **Hilti**-dealer.

13 Meer informatie

Meer informatie over bediening, technologie, milieu en recycling vindt u onder de volgende link: qr.hilti.com/manual?id=2282185&id=2282186

Deze link vindt u ook aan het einde van de documentatie als QR-code.



Notice d'utilisation originale

1 Indications relatives au mode d'emploi

1.1 À propos de ce mode d'emploi

- **Avertissement !** Il convient de lire et comprendre toute la documentation jointe, y compris, sans s'y limiter, les instructions, avertissements de sécurité, illustration et spécifications fournies avec le présent produit. Prenez connaissance de toutes les instructions, avertissements de sécurité, illustrations, spécifications et fonctions du produit avant de l'utiliser. Tout manquement à cette obligation peut entraîner un choc électrique, un incendie, et/ou des blessures graves. Conservez l'ensemble des avertissements et instructions pour consultation ultérieure.
- Les produits sont destinés aux professionnels et ne doivent être utilisés, entretenus et réparés que par un personnel autorisé et formé. Ce personnel doit être spécialement instruit quant aux dangers inhérents à l'utilisation de l'appareil. Le produit et ses accessoires peuvent s'avérer dangereux s'ils sont utilisés de manière incorrecte par un personnel non qualifié ou de manière non conforme à l'usage prévu.
- La documentation ci-jointe correspond à l'état actuel de la technique à la date d'impression. Veuillez toujours consulter la dernière version sur la page du produit sur le site Internet de Hilti. Pour ce faire, suivez le lien ou scannez le code QR dans la documentation, indiqué par le symbole .
- Ne pas prêter ou céder le produit à un autre utilisateur sans lui fournir le présent mode d'emploi.

1.2 Explication des symboles

1.2.1 Avertissements

Les avertissements attirent l'attention sur des dangers liés à l'utilisation du produit. Les termes de signalisation suivants sont utilisés :

DANGER

DANGER !

- ▶ Pour un danger imminent qui peut entraîner de graves blessures corporelles ou la mort.

AVERTISSEMENT

AVERTISSEMENT !

- ▶ Pour un danger potentiel qui peut entraîner de graves blessures corporelles ou la mort.

ATTENTION

ATTENTION !

- ▶ Pour une situation potentiellement dangereuse pouvant entraîner des blessures corporelles ou des dégâts matériels.

1.2.2 Symboles dans le manuel d'utilisation

Les symboles suivants sont utilisés dans le présent manuel d'utilisation :

	Respecter le manuel d'utilisation
	Pour des conseils d'utilisation et autres informations utiles
	Maniement des matériaux recyclables
	Ne pas jeter les appareils électriques et les accus dans les ordures ménagères
	Hilti Accu Li-Ion
	Hilti Chargeur

1.2.3 Symboles dans les illustrations

Les symboles suivants sont utilisés dans les illustrations :



2	Ces chiffres renvoient à l'illustration correspondante au début du présent manuel d'utilisation.
3	La numérotation détermine la séquence des étapes de travail dans l'image et peut se différencier de celles des étapes de travail dans le texte.
11	Les numéros de position sont utilisés dans l'illustration Vue d'ensemble et renvoient aux numéros des légendes dans la section Vue d'ensemble du produit .
!	Ce signe doit inviter à manier le produit en faisant particulièrement attention.

1.3 Symboles spécifiques au produit

1.3.1 Symboles sur le produit

Les symboles suivants peuvent être utilisés sur le produit :

	Porter des lunettes de protection
	Toujours travailler avec les deux mains.
	Pour le tronçonnage, ne pas utiliser le carter standard.
n_0	Vitesse nominale à vide
/min	Tours par minute
RPM	Tours par minute
\varnothing	Diamètre
	Le produit prend en charge la technologie NFC qui est compatible avec les plates-formes iOS et Android.
Li-Ion	Accu li-ions
	Ne jamais utiliser l'accu comme outil de percussion.
	Ne pas laisser tomber l'accu. Ne pas utiliser d'accu ayant subi un choc ou d'autres dommages.

1.4 Informations produit

Les produits sont destinés aux professionnels et ne doivent être utilisés, entretenus et réparés que par un personnel autorisé et formé. Ce personnel doit être spécialement instruit quant aux dangers inhérents à l'utilisation de l'appareil. Le produit et ses accessoires peuvent s'avérer dangereux s'ils sont utilisés de manière incorrecte par un personnel non qualifié ou de manière non conforme à l'usage prévu.

La désignation du modèle et le numéro de série figurent sur sa plaque signalétique.

- Inscrivez le numéro de série dans le tableau suivant. Les informations produit vous seront demandées lorsque vous contactez nos revendeurs ou services après-vente.

Caractéristiques produit

Meuleuse d'angle sans fil	AG 6D-22-150
Génération	01
N° de série	

1.5 Déclaration de conformité

Le fabricant déclare sous sa seule et unique responsabilité que le produit décrit ici est conforme aux directives et normes en vigueur. Une copie de la Déclaration de conformité se trouve en fin de la présente documentation.

Pour obtenir les documentations techniques, s'adresser à :

Hilti Entwicklungsgesellschaft mbH | Zulassung Geräte | Hiltistraße 6 | 86916 Kaufering, DE



2.1 Indications générales de sécurité pour les appareils électriques

⚠ AVERTISSEMENT Lire toutes les consignes de sécurité et instructions, illustrations et caractéristiques techniques, qui accompagnent cet outil électroportatif. Tout manquement à l'observation des instructions suivantes risque de provoquer une électrocution, un incendie et/ou de graves blessures.

Les consignes de sécurité et instructions doivent être intégralement conservées pour les utilisations futures.

La notion d'« outil électroportatif » mentionnée dans les consignes de sécurité se rapporte à des outils électriques raccordés au secteur (avec câble d'alimentation) et à des outils électriques sur accu (sans câble d'alimentation).

Sécurité sur le lieu de travail

- ▶ **Conserver la zone de travail propre et bien éclairée.** Un lieu de travail en désordre ou mal éclairé augmente le risque d'accidents.
- ▶ **Ne pas faire fonctionner les outils électriques en atmosphère explosive et où se trouvent des liquides, des gaz ou poussières inflammables.** Les outils électriques produisent des étincelles qui peuvent enflammer les poussières ou les fumées.
- ▶ **Maintenir les enfants et les personnes présentes à l'écart pendant l'utilisation de l'outil électroportatif.** En cas d'inattention il y a risque de perdre le contrôle de l'appareil.

Sécurité relative au système électrique

- ▶ **La fiche de secteur de l'outil électroportatif doit être adaptée à la prise de courant. Ne jamais modifier la fiche de quelque façon que ce soit. Ne pas utiliser d'adaptateurs avec des outils électriques à branchement de terre.** Des fiches non modifiées et des prises de courant adaptées réduiront le risque de choc électrique.
- ▶ **Éviter le contact physique avec des surfaces mises à la terre tels que tuyaux, radiateurs, cuisinières et réfrigérateurs.** Il y a un risque élevé de choc électrique au cas où votre corps serait relié à la terre.
- ▶ **Ne pas exposer les outils électroportatifs à la pluie ou à l'humidité.** La pénétration d'eau à l'intérieur d'un outil électroportatif augmentera le risque d'un choc électrique.
- ▶ **Ne jamais utiliser le câble de raccordement à d'autres fins que celles prévues, telles que pour porter, accrocher ou débrancher l'outil électroportatif de la prise de courant. Maintenir le câble de raccordement à l'écart de la chaleur, des parties grasses, des bords tranchants ou des parties en mouvement.** Des câbles de raccordement endommagés ou emmêlés augmentent le risque de choc électrique.
- ▶ **Si l'outil électroportatif est utilisé à l'extérieur, utiliser uniquement des câbles de rallonge homologués pour les applications extérieures.** L'utilisation d'un câble de rallonge homologué pour les applications extérieures réduit le risque d'un choc électrique.
- ▶ **Si l'utilisation de l'outil électrique dans un environnement humide ne peut pas être évitée, utiliser un interrupteur de protection contre les courants de court-circuit.** L'utilisation d'un tel interrupteur de protection réduit le risque d'une décharge électrique.

Sécurité des personnes

- ▶ **Rester vigilant, surveiller ce que l'on fait. Faire preuve de bon sens en utilisant l'outil électroportatif. Ne pas utiliser l'outil électroportatif en étant fatigué ou sous l'emprise de l'alcool, de drogues ou de médicaments.** Un moment d'inattention lors de l'utilisation de l'outil électroportatif peut entraîner des blessures graves.
- ▶ **Utiliser un équipement de protection personnel et toujours porter une protection pour les yeux.** Les équipements de protection personnels tels que masque antipoussière, chaussures de sécurité antidérapantes, casque de protection ou protection acoustique suivant l'utilisation de l'outil électroportatif, réduiront le risque de blessures des personnes.
- ▶ **Éviter une mise en service par mégarde. S'assurer que l'outil électroportatif est arrêté avant de le brancher à la source de courant et/ou à l'accu, de le prendre ou de le porter.** Le fait de porter l'outil électroportatif avec le doigt sur l'interrupteur ou de brancher l'appareil sur la source de courant lorsque l'interrupteur est en position de fonctionnement peut entraîner des accidents.
- ▶ **Retirer tout outil de réglage ou toute clé avant de mettre l'outil électroportatif en fonctionnement.** Une clé ou un outil se trouvant sur une partie en rotation peut causer des blessures.
- ▶ **Adopter une bonne posture. Veiller à toujours garder une position stable et équilibrée.** Cela permet un meilleur contrôle de l'outil électroportatif dans des situations inattendues.
- ▶ **S'habiller de manière adaptée. Ne pas porter de vêtements amples ni de bijoux. Garder les cheveux, les vêtements et les gants à distance des parties en mouvement.** Des vêtements amples, des bijoux ou des cheveux longs peuvent être happés par des parties en mouvement.



- ▶ **Si des dispositifs servant à aspirer ou à recueillir les poussières doivent être utilisés, s'assurer qu'ils sont effectivement raccordés et correctement utilisés.** L'utilisation d'un dispositif d'aspiration de la poussière peut réduire les risques dus aux poussières.
- ▶ **Ne pas sous-estimer les mesures de sécurité à prendre et ne pas ignorer sciemment les règles de sécurité applicables aux outils électriques, même si l'on est utilisateur chevronné après de fréquentes utilisations de l'outil électroportatif.** Un manque d'attention peut conduire à de graves blessures en quelques fractions de seconde.

Utilisation et manquement de l'outil électroportatif

- ▶ **Ne pas forcer l'appareil. Utiliser l'outil électroportatif adapté au travail à effectuer.** Un outil électroportatif approprié réalisera mieux le travail et de manière plus sûre au régime pour lequel il a été conçu.
- ▶ **Ne pas utiliser d'outil électroportatif dont l'interrupteur est défectueux.** Tout outil électroportatif qui ne peut plus être mis en ou hors fonctionnement est dangereux et doit être réparé.
- ▶ **Débrancher la fiche de la prise de courant et/ou l'accu amovible avant d'effectuer des réglages sur l'appareil, de changer les accessoires, ou de ranger l'appareil.** Cette mesure de précaution empêche une mise en fonctionnement par mégarde de l'outil électroportatif.
- ▶ **Conserver les outils électroportatifs non utilisés hors de portée des enfants. Ne permettre l'utilisation de l'appareil à aucune personne qui ne soit pas familiarisée avec celui-ci ou qui n'a pas lu ces instructions.** Les outils électroportatifs sont dangereux lorsqu'ils sont entre les mains de personnes non initiées.
- ▶ **Prendre soin des outils électroportatifs et des accessoires. Vérifier que les parties en mouvement fonctionnent correctement et qu'elles ne sont pas coincées, et contrôler si des parties sont cassées ou endommagées de sorte que le bon fonctionnement de l'outil électroportatif s'en trouve entravé. Faire réparer les parties endommagées avant d'utiliser l'appareil.** De nombreux accidents sont dus à des outils électroportatifs mal entretenus.
- ▶ **Garder les outils de coupe affûtés et propres.** Des outils destinés à couper correctement entretenus avec des arêtes de coupe tranchantes sont moins susceptibles de bloquer et sont plus faciles à contrôler.
- ▶ **L'outil électroportatif, les accessoires, les outils amovibles, etc. doivent être utilisés conformément à ces instructions. Tenir également compte des conditions de travail et du travail à réaliser.** L'utilisation des outils électroportatifs à d'autres fins que celles prévues peut entraîner des situations dangereuses.
- ▶ **Veiller à ce que les poignées et surfaces de préhension soient toujours être sèches, propres et exemptes de traces de graisse ou d'huile.** Avec des poignées et surfaces de préhension glissantes, la sécurité et le contrôle de l'outil électroportatif ne peuvent être assurés dans des situations inopinées.

Utilisation et manquement de l'outil sur accu

- ▶ **Ne charger les accus que dans des chargeurs recommandés par le fabricant.** Si un chargeur approprié à un type spécifique d'accus est utilisé avec des accus non recommandés pour celui-ci, il y a risque d'incendie.
- ▶ **Dans les outils électroportatifs, utiliser uniquement les accus spécialement prévus pour ceux-ci.** L'utilisation de tout autre accu peut entraîner des blessures et des risques d'incendie.
- ▶ **Tenir l'accu non utilisé à l'écart de tous objets métalliques tels qu'agrafes, pièces de monnaie, clés, clous, vis ou autres, étant donné qu'un pontage peut provoquer un court-circuit.** Un court-circuit entre les contacts d'accu peut provoquer des brûlures ou un incendie.
- ▶ **En cas d'utilisation abusive, du liquide peut sortir de l'accu. Éviter tout contact avec ce liquide. En cas de contact par mégarde, rincer soigneusement avec de l'eau. Au cas où le liquide rentrerait dans les yeux, consulter en plus un médecin.** Le liquide qui sort de l'accu peut entraîner des irritations de la peau ou causer des brûlures.
- ▶ **Ne pas utiliser d'accu endommagé ou modifié.** Des accus endommagés ou modifiés peuvent avoir un comportement imprévisible et provoquer un incendie, une explosion ou engendrer un risque de blessures.
- ▶ **Ne jamais exposer l'accu au feu ou à des températures trop élevées.** Le feu ou des températures supérieures à 130 °C (265 °F) peuvent provoquer une explosion.
- ▶ **Suivre toutes les instructions de charge et ne jamais charger l'accu ou l'outil sur accu hors de la plage de températures spécifiée dans le manuel d'utilisation.** Une charge inappropriée ou hors de la plage de températures spécifiée risque d'endommager l'accu et accroître le risque d'incendie.

Service

- ▶ **L'outil électroportatif doit uniquement être réparé par un personnel qualifié et seulement avec des pièces de rechange d'origine.** Ceci permet d'assurer la sécurité de l'appareil.
- ▶ **N jamais entretenir d'accus endommagés.** Toutes les opérations d'entretien sur des accus doivent exclusivement être réalisées par le fabricant ou un prestataire de service client agréé.



2.2 Consignes de sécurité pour tous les travaux

Consignes de sécurité communes pour le meulage, le meulage au papier émeri, les travaux avec brosses métalliques et meules à tronçonner:

- ▶ **Cet outil électroportatif doit être utilisé comme meuleuse, meuleuse au papier abrasif, brosse métallique, emporte-pièces et tronçonneuse. Tenir compte de toutes les indications de sécurité, instructions, illustrations et données qui accompagnent l'appareil.** Le non-respect des instructions suivantes peut entraîner un choc électrique, un incendie et/ou de graves blessures sur les personnes.
- ▶ **Cet outil électroportatif ne doit pas être utilisé pour polir.** Les applications pour lesquelles l'outil électroportatif n'est pas prévu peuvent présenter un danger et provoquer des blessures.
- ▶ **Ne pas modifier l'outil électroportatif pour qu'il fonctionne d'une manière non spécialement conçue et spécifiée par le fabricant de l'outil.** Une telle modification peut entraîner une perte de contrôle et causer des blessures graves.
- ▶ **N'utiliser aucun accessoire qui n'a pas été spécifiquement développé et homologué par le fabricant pour cet outil électroportatif.** Le simple fait de pouvoir fixer l'accessoire sur l'outil électroportatif ne garantit pas une utilisation sûre.
- ▶ **La vitesse admissible de l'outil amovible doit au moins être égale à la vitesse supérieure indiquée sur l'outil électroportatif.** Les accessoires dont la vitesse de rotation est supérieure à celle admissible risquent de se briser ou de voltiger.
- ▶ **Le diamètre extérieur et l'épaisseur de l'outil amovible doivent correspondre aux cotes de l'outil électroportatif.** Des outils amovibles mal dimensionnés peuvent ne pas être suffisamment protégés ou contrôlés.
- ▶ **Les outils amovibles munis d'un filetage doivent correspondre exactement au filetage de la broche de meulage. Dans le cas d'outils amovibles qui sont montés au moyen d'une bride, le diamètre du trou de l'outil amovible doit coïncider avec le diamètre de préhension de la bride.** Les outils amovibles qui ne s'adaptent pas exactement à l'outil électroportatif ne tournent pas de manière uniforme, vibrent fortement et risquent d'entraîner une perte de contrôle.
- ▶ **Ne pas utiliser d'outils amovibles endommagés. Avant chaque utilisation, vérifier que les outils amovibles tels que les disques à meuler ne sont ni écaillés ni fendus, que les plateaux ne sont pas fendus, usés ou fortement détériorés, et que les brosses métalliques n'ont pas de fils manquants ou cassés. En cas de chute de l'outil électroportatif ou de l'outil amovible, contrôler s'il est endommagé et, le cas échéant, utiliser un outil amovible non endommagé. Une fois l'outil amovible contrôlé et monté, l'utilisateur ainsi que les personnes se trouvant à proximité doivent se tenir en dehors du plan de l'outil amovible rotatif et veiller à laisser tourner l'appareil pendant une minute à la vitesse de rotation maximale. Les outils amovibles endommagés se cassent le plus souvent lors de cette période de test.**
- ▶ **Porter des équipements de protection individuelle. Utiliser, selon l'application, une protection du visage, une protection des yeux ou des lunettes de protection. Dans la mesure où ces équipements sont appropriés, porter un masque anti-poussière, un casque antibruit, des gants de protection ou un tablier spécial qui permettent de maintenir à distance les petites particules de matériau et de meulage.** Les yeux devraient être protégés contre les corps étrangers projetés en l'air, produits par diverses applications. Les masques anti-poussière ou respiratoire doivent filtrer la poussière résultant de l'utilisation. En cas d'exposition prolongée à un bruit important, il y a risque de perte d'audition.
- ▶ **Veiller à ce que les autres personnes se tiennent à une distance de sécurité de l'espace de travail. Toute personne accédant à l'espace de travail doit porter des équipements de protection individuelle.** Des éclats de la pièce travaillée ou des outils amovibles cassés risquent d'être projetés en l'air et de provoquer des blessures même à l'extérieur de l'espace de travail direct.
- ▶ **Tenir l'outil électroportatif seulement par les surfaces isolées des poignées lors des travaux pendant lesquels l'appareil utilisé risque de toucher des câbles électriques cachés.** Le contact avec un câble sous tension risque aussi de mettre les parties métalliques de l'appareil sous tension et de provoquer une décharge électrique.
- ▶ **Ne jamais poser l'outil électroportatif avant que l'outil amovible soit complètement arrêté.** L'outil amovible rotatif peut entrer en contact avec la surface sur laquelle l'outil électroportatif est posé, risquant d'entraîner ainsi une perte de contrôle de l'outil électroportatif.
- ▶ **Ne pas laisser l'outil électroportatif tourner en le portant.** Les vêtements risquent d'être happés par un contact accidentel avec l'outil amovible rotatif et l'outil amovible risque de perforer le corps de l'utilisateur.
- ▶ **Nettoyer régulièrement les fentes de ventilation de l'outil électroportatif.** Le ventilateur du moteur attire la poussière dans le carter, et une forte accumulation de poussière métallique peut représenter des dangers électriques.



- ▶ **Ne pas utiliser l'outil électroportatif à proximité de matériaux inflammables.** Des étincelles risquent d'enflammer ces matériaux.
- ▶ **Ne pas utiliser d'outils amovibles qui requièrent l'utilisation de réfrigérants liquides.** L'utilisation d'eau ou d'autres réfrigérants liquides risque de provoquer une décharge électrique.

Contrecoup et indications de sécurité correspondantes

Un contrecoup est une réaction soudaine d'un outil amovible rotatif qui est resté accroché ou bloqué, comme un disque à meuler, un plateau de ponçage, une brosse métallique, etc. L'accrochage ou le blocage entraîne un arrêt brutal de l'outil amovible rotatif. De ce fait, un outil électroportatif incontrôlé est accéléré, à l'endroit du blocage, dans le sens de rotation opposé à celui de l'outil amovible.

Si par ex. un disque à meuler reste accroché ou se bloque dans la pièce travaillée, l'arête du disque à meuler plongée dans la pièce peut rester accrochée et provoquer l'éclatement du disque à meuler ou un contrecoup. Le disque à meuler se déplace ensuite vers l'utilisateur ou s'éloigne de lui, selon le sens de rotation du disque à l'endroit du blocage. Ici aussi les disques à meuler risquent de se casser.

Un contrecoup est la conséquence d'une mauvaise utilisation ou d'une utilisation incorrecte de l'outil électroportatif. Il peut être évité en prenant les mesures de précaution adaptées telles que décrites ci-dessous.

- ▶ **Tenir l'outil électroportatif bien fermement des deux mains et maintenir le corps et les bras dans une position permettant d'amortir la force de contrecoup. Toujours utiliser la poignée supplémentaire, si celle-ci est présente, afin d'avoir le meilleur contrôle possible sur les forces de contrecoup ou les couples antagonistes lors de l'accélération à pleine vitesse.** L'utilisateur peut maîtriser les forces de contrecoup et antagonistes en prenant les précautions appropriées.
- ▶ **Ne jamais approcher la main des outils amovibles rotatifs.** En cas de contrecoup, l'outil amovible risque d'aller sur la main de l'utilisateur.
- ▶ **Éviter de se tenir dans l'espace dans lequel l'outil électroportatif serait en mouvement en cas de contrecoup.** Le contrecoup entraîne l'outil électroportatif dans le sens opposé au déplacement du disque à l'endroit du blocage.
- ▶ **Travailler avec une extrême prudence dans les coins, arêtes vives, etc. Éviter que les outils amovibles rebondissent sur la pièce à travailler et se coincent.** L'outil amovible rotatif a tendance à se coincer dans les coins, sur les arêtes vives ou lorsqu'il rebondit. Ceci entraîne une perte de contrôle ou un contrecoup.
- ▶ **Ne pas utiliser de lames de scie à chaîne ou dentées, tout comme ne pas utiliser de disques diamants segmentés présentant des fentes supérieures à 10 mm.** De tels outils amovibles entraînent souvent un contrecoup ou la perte de contrôle de l'outil électroportatif.

Consignes de sécurité particulières pour le meulage et le tronçonnage

- ▶ **Utiliser exclusivement les disques autorisés pour l'outil électroportatif concerné et les carters de protection prévus pour ces disques.** Les disques qui ne sont pas conçus pour l'outil électroportatif peuvent ne pas être suffisamment protégés et ne sont pas sûrs.
- ▶ **Les disques à meuler coudés doivent être montés de sorte que leur surface de meulage ne dépasse pas le bord du carter de protection.** Un disque à meuler monté de manière inappropriée, c.-à-d. dont la surface de meulage dépasse le bord du carter de protection, ne peut pas être suffisamment protégé.
- ▶ **Le carter de protection doit être solidement fixé sur l'outil électroportatif et réglé de manière à atteindre la sécurité maximale, c.-à-d. que la plus petite partie possible du disque doit être ouverte en direction de l'utilisateur.** Le carter de protection doit protéger l'utilisateur des éclats et d'un contact accidentel avec le disque, ainsi que des étincelles qui risquent d'enflammer les vêtements.
- ▶ **Les disques doivent uniquement être utilisés pour les possibilités d'applications homologuées. Par exemple : Ne jamais meuler avec la surface latérale d'un disque à tronçonner.** Les disques à tronçonner sont prévus pour attaquer le matériau avec l'arête du disque. Une action latérale sur ces disques risque de les casser.
- ▶ **Toujours utiliser des brides de serrage en parfait état, de dimensions et de forme adaptées au disque à meuler choisi.** Des brides adaptées soutiennent le disque et réduisent le risque de cassure du disque à meuler. Les brides de serrage destinées aux disques à tronçonner peuvent être différentes des brides pour d'autres disques à meuler.
- ▶ **Ne pas utiliser de disques à meuler usés provenant d'outils électroportatifs plus grands.** Les disques à meuler destinés aux outils électroportatifs plus grands ne sont pas dimensionnés pour les vitesses supérieures des outils électroportatifs plus petits et risquent de se casser.
- ▶ **Avec des disques à double usage, toujours utiliser le carter de protection prévu pour l'application correspondante.** L'utilisation d'un mauvais carter de protection n'offre qu'une protection insuffisante et peut entraîner de graves blessures.

Autres consignes de sécurité particulières relatives au tronçonnage :

- ▶ **Éviter de bloquer le disque à tronçonner et de le soumettre à une pression trop forte. Ne pas effectuer de coupes de profondeur excessive.** Une surcharge du disque à tronçonner augmente sa



sollicitation et la probabilité de pliage ou blocage, et par conséquent l'éventualité d'un contrecoup ou de cassure du disque.

- ▶ **Éviter la zone devant et derrière le disque à tronçonner rotatif.** Si l'utilisateur écarte de lui le disque à tronçonner dans la pièce à travailler, l'outil électroportatif avec le disque rotatif risquent, en cas de contrecoup, d'être projetés directement sur l'utilisateur.
- ▶ **Si le disque à tronçonner se coince ou que le travail est interrompu, débrancher l'appareil et attendre tranquillement jusqu'à ce que le disque s'arrête. Ne jamais essayer de sortir le disque à tronçonner encore en rotation de la coupe, sans quoi un contrecoup risque de se produire.** Déterminer et résoudre la cause du coincement.
- ▶ **Ne jamais remettre l'outil électroportatif en marche tant qu'il se trouve dans la pièce à travailler. Attendre que le disque à tronçonner atteigne la pleine vitesse avant de poursuivre prudemment la coupe.** Dans le cas contraire, le disque risque de s'accrocher, de sauter de la pièce ou d'entraîner un contrecoup.
- ▶ **Soutenir les panneaux ou grandes pièces à travailler afin de réduire le risque d'un contrecoup causé par un disque à tronçonner coincé.** De grandes pièces à travailler peuvent se courber sous leur propre poids. La pièce à travailler doit être soutenue des deux côtés du disque et ce, aussi bien à proximité de la coupe que sur l'arête.
- ▶ **Procéder avec une extrême prudence en cas de « coupes en plongée » dans des murs existants ou autres zones imprévisibles.** Le disque à tronçonner plongeant risque de sectionner des conduites d'eau ou de gaz, des câbles ou gaines électriques, ou d'autres objets, et de causer un contrecoup.
- ▶ **Ne pas tenter de tronçonner en courbe.** Une surcharge du disque à tronçonner augmente sa sollicitation et la probabilité de pliage ou blocage et, par conséquent, l'éventualité d'un contrecoup ou de cassure du disque, ce qui peut entraîner de graves blessures.

Consignes de sécurité particulières pour le meulage au papier abrasif :

- ▶ **Utiliser uniquement des feuilles abrasives de taille appropriée. Respecter les instructions du fabricant concernant la taille de la feuille abrasive.** Les feuilles abrasives qui dépassent trop du plateau de ponçage peuvent provoquer des blessures et entraîner le blocage, des déchirures des feuilles ou un contrecoup.

Consignes de sécurité particulières pour les travaux avec brosses métalliques :

- ▶ **Veiller à ce que la brosse métallique ne perde pas de morceaux de fil pendant l'usage courant. Ne pas surcharger les fils du fait d'une pression exercée trop importante.** Les morceaux de fil en suspension dans l'air peuvent très facilement passer à travers les vêtements fins et/ou la peau.
- ▶ **Si un carter de protection est prescrit, éviter que le carter de protection et la brosse métallique ne se touchent.** Le diamètre des brosses plateaux et « boisseau » peut être agrandi sous l'effet de la pression exercée et les forces centrifuges.

2.3 Utilisation et emploi soigneux des batteries

- ▶ **Respecter les consignes de sécurité suivantes relatives à la manipulation et à l'utilisation des accus Li-Ion.** Le non-respect de telles mesures risque de provoquer des irritations cutanées, des blessures graves corrosives, des brûlures chimiques, des incendies et/ou des explosions.
- ▶ Utiliser les accus uniquement dans un état techniquement impeccable.
- ▶ Traiter les accus avec soin pour éviter les endommagement et les fuites de liquides très nocifs pour la santé !
- ▶ Les accus ne doivent en aucun cas être modifiés ou manipulés !
- ▶ Il est interdit de démonter, écraser, chauffer les accus à une température supérieure à 80 °C (176 °F) ou de les jeter au feu.
- ▶ Ne pas utiliser ni recharger d'accus ayant subi un choc ou ayant été endommagés de quel-qu'autre manière. Vérifier régulièrement l'absence de traces d'endommagement sur les accus.
- ▶ Ne jamais utiliser d'accus recyclés ou réparés.
- ▶ Ne jamais utiliser l'accu ni aucun outil électrique sans fil comme outil de percussion.
- ▶ Ne jamais exposer les accus à un rayonnement direct du soleil, des températures élevées, des étincelles ou des flammes nues. Il y a alors risque d'explosions.
- ▶ Ne jamais toucher les pôles avec les doigts, des outils, des bijoux ou tout autre objet métallique. Cela peut endommager l'accu et entraîner des dommages matériels et des blessures.
- ▶ Maintenir les accus à l'abri de la pluie, de l'humidité et des liquides. Toute pénétration d'humidité risque de provoquer un court-circuit, des chocs électriques, des brûlures, des incendies ou des explosions.
- ▶ Utiliser exclusivement les chargeurs et outils électriques prévus pour le type d'accu considéré. Respecter à ce sujet les indications du mode d'emploi correspondant.
- ▶ Ne pas utiliser ni stocker l'accu dans des environnements présentant des risques d'explosion.



- ▶ Si l'accu est trop chaud pour être touché, il est probablement défectueux. Placer l'accu dans un endroit bien visible, non inflammable et suffisamment éloigné de matériaux inflammables. Laisser l'accu refroidir. Si, après une heure, l'accu est toujours trop chaud pour être saisi, c'est qu'il est défectueux. Contacter le service après-vente **Hilti** ou consulter le document « Instructions de sécurité et d'utilisation pour les accus Li-Ion **Hilti** ».



Respecter les directives spécifiques pour le transport, le stockage et l'utilisation d'accus Li-Ion.
→ Page 83

Lire les remarques relatives à la sécurité et à l'utilisation des accus Li-Ion **Hilti** que vous trouverez en scannant le code QR à la fin de ce mode d'emploi.

2.4 Consignes de sécurité supplémentaires

Sécurité des personnes

- ▶ Utiliser le produit et les accessoires uniquement s'ils sont en parfait état.
- ▶ Ne jamais entreprendre de manipulation ni de modification sur le produit ou les accessoires.
- ▶ Porter un casque antibruit. Le bruit peut entraîner des pertes auditives.
- ▶ Toujours tenir le produit des deux mains par les poignées prévues à cet effet. Veiller à ce que les poignées soient toujours sèches, propres et exemptes de traces de graisse et d'huile.
- ▶ Si le produit est utilisé sans dispositif d'aspiration de la poussière, il faut porter un masque respiratoire léger lors des travaux dégageant de la poussière.
- ▶ Faire régulièrement des pauses et des exercices pour favoriser l'irrigation sanguine dans les doigts. En cas de travaux prolongés, les fortes vibrations peuvent perturber la circulation dans les vaisseaux sanguins ou le système nerveux dans les doigts, les mains ou le poignet.
- ▶ Éviter de toucher des pièces en rotation. N'allumer le produit que dans la zone de travail. Le fait de toucher des pièces en rotation, en particulier des outils en rotation, risque d'entraîner des blessures.
- ▶ Le produit n'est pas destiné à être utilisé par des personnes affaiblies sans encadrement. Tenir le produit à l'écart des enfants.
- ▶ La poussière générée par le meulage, le ponçage, le tronçonnage et le forage peut contenir des produits chimiques dangereux. Par exemple : plomb ou peinture à base de plomb ; brique, béton et autres produits de maçonnerie, pierre naturelle et autres produits contenant des silicates ; certains bois, tels que le chêne, le hêtre et le bois traité chimiquement ; amiante ou matériaux contenant de l'amiante. Déterminer l'exposition de l'opérateur et personnes se trouvant dans l'entourage en fonction de la classe de danger des matériaux traités. Prendre les mesures nécessaires pour maintenir l'exposition à un niveau sûr, par exemple en utilisant un système de collecte des poussières ou en portant une protection respiratoire appropriée. Mesures générales visant à réduire l'exposition :
 - ▶ Travailler dans un endroit bien ventilé
 - ▶ Éviter le contact prolongé avec la poussière
 - ▶ Faire en sorte que la poussière soit dirigée loin du visage et du corps
 - ▶ Porter des vêtements de protection et laver les zones exposées à l'eau et au savon
- ▶ Pendant l'utilisation du produit, l'utilisateur et les personnes se trouvant à proximité doivent porter des lunettes de protection adaptées, un casque de protection et un casque antibruit.
- ▶ Risque de blessures dues à la chute d'outils et/ou d'accessoires. Avant de commencer à travailler, contrôler si l'accu et l'accessoire monté sont solidement fixés.
- ▶ Gardez toujours les ouïes d'aération dégagées. Risque de brûlures si les ouïes d'aération sont couvertes !
- ▶ Ne mettre le produit en marche qu'après l'avoir mis en position de travail.
- ▶ Attendre jusqu'à ce que le produit soit complètement arrêté avant de le déposer.
- ▶ Porter des gants de protection pour changer d'outil. Risque de blessures par coupure et de brûlures au contact avec l'outil amovible.
- ▶ Si le produit détecte un dépassement des valeurs limites de fonctionnement ou un accu vide, il peut arriver que l'outil ne soit pas freiné par le moteur.

Utilisation et emploi soigné de l'outil électroportatif

- ▶ Stocker et manipuler les disques conformément aux instructions du fabricant.
- ▶ Ne jamais utiliser le produit sans carter de protection.
- ▶ Bien fixer la pièce. Utiliser des dispositifs de serrage ou un étau pour fixer la pièce. Elle sera ainsi mieux tenue qu'à la main, et en outre, les deux mains restent libres pour commander le produit.
- ▶ Porter un casque antibruit. Le meulage de tôles fines ou d'autres structures légèrement vibrantes avec une grande surface peut entraîner une émission sonore beaucoup plus élevée que les valeurs d'émission sonore indiquées. De telles pièces à usiner doivent être empêchées autant que possible d'émettre du bruit par des mesures appropriées, telles que la pose de tapis isolants lourds et flexibles.



- ▶ Ne jamais ébarber avec un disque à tronçonner.
- ▶ Serrer fermement l'outil amovible et le flasque. Si l'outil amovible et le flasque ne sont pas bien serrés, il y a un risque après l'arrêt que l'outil amovible se détache de la broche lors du freinage par le moteur de l'appareil.
- ▶ Ne pas fixer de mousqueton de ceinture à ce produit.

Sécurité relative au système électrique

- ▶ Avant d'entamer le travail, vérifier qu'il n'y a pas de câbles ou gaines électriques, tuyaux de gaz ou d'eau cachés dans la zone d'intervention. Les parties métalliques externes du produit peuvent provoquer un choc électrique ou une explosion si vous endommagez une ligne électrique, une conduite de gaz ou une conduite d'eau.
- ▶ En cas d'usinage fréquent de matériaux conducteurs, faire réviser les produits encrassés à intervalles réguliers par le S.A.V. **Hilti**. Dans de mauvaises conditions d'utilisation, la poussière collée à la surface de l'appareil, surtout la poussière de matériaux conducteurs, ou l'humidité, peut entraîner une électrocution.

Place de travail

- ▶ Lors de travaux d'ajourage, protéger l'espace du côté opposé aux travaux. Des morceaux de matériaux risquent d'être éjectés et / ou de tomber, et de blesser d'autres personnes.
- ▶ Les fentes dans des murs et autres structures porteurs sont susceptibles de modifier la statique de la construction, en particulier lors d'interventions sur des armatures métalliques ou des éléments porteurs. Avant de commencer le travail, consulter le staticien, l'architecte ou le chef de chantier compétent.

Remarques supplémentaires sur l'utilisation des carters de protection

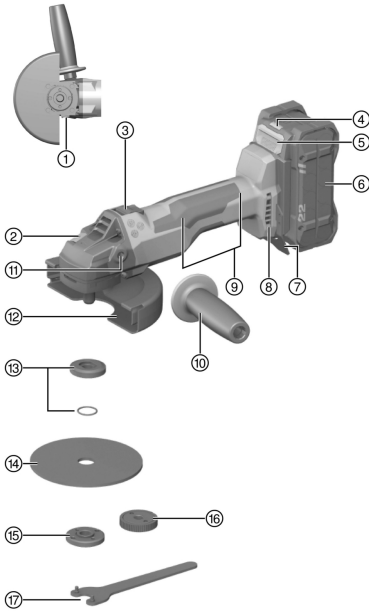
Pour éviter les risques suivants, toujours utiliser le carter de protection approprié, voir chapitre : « Attribution des disques à l'équipement utilisé ».

- ▶ En cas d'utilisation du carter de protection standard avec cache avant pour la rectification plane, le carter de protection peut entrer en contact avec la pièce à travailler et entraîner ainsi une perte de contrôle.
- ▶ En cas d'utilisation d'une brosse métallique dont l'épaisseur dépasse l'épaisseur maximale autorisée, les fils risquent de se coincer dans le carter de protection et de se casser.
- ▶ L'utilisation du carter de protection standard pour le tronçonnage de métal avec des disques à tronçonner abrasifs entraîne un risque accru d'exposition à des étincelles et particules et, en cas de rupture du disque, à des bris de verre.
- ▶ L'utilisation du carter de protection standard, avec ou sans cache avant pour le tronçonnage et le meulage du béton ou d'ouvrages de maçonnerie entraîne une exposition accrue à la poussière et un risque accru de perte de contrôle du produit, ce qui peut provoquer des contrecoups.



3 Description

3.1 Vue d'ensemble du produit



- ① Bouton de déverrouillage des capots
- ② Bouton de blocage de la broche
- ③ Interrupteur Marche/Arrêt verrouillable
- ④ Indicateur d'état - Accu
- ⑤ Bouton de déverrouillage de l'accu
- ⑥ Accu
- ⑦ Tôle de protection contre les étincelles
- ⑧ Ouïes d'aération
- ⑨ Poignée principale avec surfaces sensorielles fonction **Sens-Tech**
- ⑩ Poignée latérale
- ⑪ Douille filetée pour poignée
- ⑫ Carter de protection standard avec cache avant
- ⑬ Flasque de serrage avec joint torique
- ⑭ Disque à tronçonner / disque à ébarber
- ⑮ Écrou de serrage
- ⑯ Écrou à serrage rapide **Kwik lock** (en option)
- ⑰ Clé de serrage

3.2 Utilisation conforme à l'usage prévu

Le produit décrit est une meuleuse d'angle sans fil à guidage manuel. Il a été conçu pour le tronçonnage et l'ébarbage de matériaux métalliques et minéraux, pour le brossage, pour le ponçage au papier de verre ainsi que le perçage de carrelage, à chaque fois sans utilisation d'eau.

- ▶ Le tronçonnage, le rainurage et l'ébarbage de matériaux minéraux sont uniquement autorisés à condition d'utiliser le carter de protection approprié.
- ▶ Utiliser un carter dépoussiéreur assorti d'un système d'aspiration **Hilti** adéquat pour travailler sur des matériaux d'origine minérale comme le béton ou la pierre.
- Pour ce produit, utiliser exclusivement des accus Li-Ion **Hilti** Nuron de la série B 22. Pour une puissance optimale, **Hilti** recommande pour ce produit les accus indiqués dans le tableau à la fin de ce mode d'emploi.
- Pour ces accus, utiliser exclusivement des chargeurs **Hilti** des séries indiquées dans le tableau à la fin de ce mode d'emploi.

3.3 Éléments livrés

Meuleuse d'angle, poignée latérale, carter de protection standard, cache avant, bride de serrage, écrou de serrage, clé de serrage, mode d'emploi.

D'autres produits système pour votre produit peuvent être trouvés dans votre **Hilti Store** ou à l'adresse : www.hilti.group

3.4 3D Active Torque Control (^{3D}ATC)

Le produit est équipé du système **3D Active Torque Control** (^{3D}ATC).

Si, en cours d'utilisation, le produit détecte un mouvement brusque et imprévu, le produit se coupe automatiquement.





Si la **3D**ATC s'est déclenchée, éteindre et rallumer le produit.

3.5 Fonction SensTech 2

Ce produit est doté de la fonctionnalité **Hilti SensTech**. Les zones (1) et (2) comportent des capteurs de proximité qui détectent lorsque la main de l'utilisateur est en contact avec le produit. L'utilisateur doit saisir complètement et fermement la poignée et s'assurer qu'au moins une des zones de détection est couverte. Si une main est retirée du corps du produit ou si une main ne couvre pas l'une des zones de détection, le produit ne s'allume pas ou s'éteint automatiquement en cours de fonctionnement.

La fonctionnalité **Hilti SensTech** est un système basé sur la capacité électrique et ne peut pas remplacer une manipulation sûre du produit ni les consignes de sécurité de ce mode d'emploi. Avant la mise en service, s'assurer que les surfaces de préhension sont exemptes de liquides, salissures ou autres matériaux conducteurs ou à effet capacitif (c'est-à-dire des copeaux métalliques). Ces matériaux conducteurs peuvent entraver la fonctionnalité **SensTech** ou la rendre inactive.



Si la **SensTech** s'est déclenchée, éteindre le produit et le rallumer.

3.6 Fonction de protection du moteur

La fonction de protection du moteur surveille l'intensité du courant absorbé ainsi que l'échauffement du moteur et protège le produit de toute surchauffe.

Si le moteur vient à être en surcharge du fait d'une pression exercée trop importante, la puissance du produit est considérablement réduite ou le produit peut s'arrêter.



En cas d'arrêt ou de diminution de la vitesse de rotation à cause d'une surcharge, dégager le produit et le laisser tourner à vide pendant 30 secondes environ.

3.7 Frein intégré

Le frein intégré permet de réduire le temps de ralentissement de l'outil à monter jusqu'à l'arrêt.



Cette fonction est seulement assurée tant que le produit est alimenté en courant.
La durée du freinage diffère selon l'outil amovible sélectionné.

3.8 Cache avant 3

Utiliser le cache avant avec le carter de protection standard pour les applications décrites ci-après :

- ébarbage avec des meules à ébarber droites
- tronçonnage par abrasion avec des meules à tronçonner par abrasion

3.9 Capot dépolvéiseur (meulage) DG-EX 125/5" (accessoire) 4

Le système de meulage est uniquement destiné à un meulage occasionnel de matériaux d'origine minérale à l'aide de disques « boisseau » diamantés.

Les travaux sur métaux sont interdits avec ce carter.



Le capot dépolvéiseur est uniquement approprié pour les outils dont le diamètre ne dépasse pas max. 125 mm (5").

3.10 Capot dépolvéiseur (tronçonnage) DC-EX 125/5"M (accessoires) 5

Les travaux de tronçonnage et de rainurage sur les matériaux d'origine minérale ne doivent être effectués qu'avec un carter dépolvéiseur et une glissière de guidage.

Les travaux sur métaux sont interdits avec ce carter.



Le capot dépolvéiseur est uniquement approprié pour les outils dont le diamètre ne dépasse pas max. 125 mm (5").



3.11 Affichages de l'accu Li-Ion

Les accus Li-Ion Hilti Nuron peuvent afficher l'état de charge, les messages d'erreur et l'état de l'accu.

3.11.1 Affichages de l'état de charge et des messages d'erreur

AVERTISSEMENT

Risque de blessures en cas de chute de l'accu !

- ▶ Lorsque l'accu est inséré et après avoir appuyé sur la touche de déverrouillage, s'assurer que l'accu est correctement réenclenché dans le produit utilisé.

Pour consulter un des affichages suivants, appuyer brièvement sur la touche de déverrouillage de l'accu. L'état de charge et les dysfonctionnements possibles sont affichés en permanence tant que le produit raccordé est allumé.

État	Signification
Quatre (4) DEL sont allumées en vert en continu	État de charge : de 100 % à 71 %
Trois (3) DEL sont allumées en vert en continu	État de charge : de 70 % à 51 %
Deux (2) DEL sont allumées en vert en continu	État de charge : de 50 % à 26 %
Une (1) DEL est allumée en vert en continu	État de charge : de 25 % à 10 %
Une (1) DEL clignote lentement en vert	État de charge : < 10 %
Une (1) DEL clignote rapidement en vert	L'accu Li-Ion est entièrement déchargé. Charger l'accu. Si la DEL continue de clignoter rapidement après la charge de l'accu, s'adresser au S.A.V. Hilti.
Une (1) DEL clignote rapidement en jaune	L'accu Li-Ion ou le produit correspondant est surchargé, trop chaud, trop froid ou il y a un autre défaut. Amener le produit et l'accu à la température de travail recommandée et ne pas surcharger le produit pendant son utilisation. Si le message ne disparaît pas, s'adresser au S.A.V. Hilti.
Une (1) DEL est allumée en jaune	L'accu Li-Ion ainsi que le produit connecté ne sont pas compatibles. Merci de s'adresser au S.A.V. Hilti.
Une (1) DEL clignote rapidement en rouge	L'accu Li-Ion est verrouillé et ne peut plus être utilisé. Merci de s'adresser au S.A.V. Hilti.

3.11.2 Affichages de l'état de l'accu

Pour consulter l'état de l'accu, maintenir la touche de déverrouillage enfoncée pendant plus de trois secondes. Le système ne détecte aucun dysfonctionnement potentiel de la batterie dû à une utilisation incorrecte, par ex. chute, piqûres, dommages externes dus à la chaleur, etc.

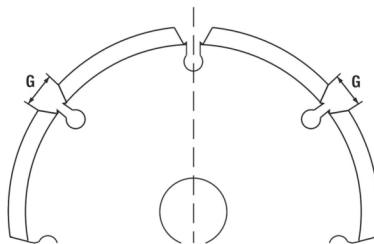
État	Signification
Toutes les DEL forment un chenillard, puis une (1) DEL est allumée en vert en continu.	L'accu peut continuer à être utilisé.
Toutes les DEL forment un chenillard, puis une (1) DEL clignote rapidement en jaune.	L'interrogation de l'état de l'accu n'a pas pu être terminée. Répéter la procédure ou s'adresser au S.A.V. Hilti.
Toutes les DEL forment un chenillard, puis une (1) DEL est allumée en rouge en continu.	Si un produit raccordé peut continuer à être utilisé, la capacité résiduelle de l'accu est inférieure à 50 %. Si un produit raccordé ne peut plus être utilisé, l'accu est arrivé à la fin de sa durée de vie et doit être remplacé. Merci de s'adresser au S.A.V. Hilti.



3.12 Disques de rainurage diamant à la géométrie adéquate

Les disques de rainurage diamant sont soumis aux contraintes suivantes en termes de géométrie.

Caractéristiques techniques	
Largeur de l'interstice entre les segments (G)	≤ 10 mm
Angle de coupe	négatif



4 Consommables

Utiliser uniquement des disques renforcés aux fibres et liés à la résine avec un Ø 150 mm (6") max., homologués pour une vitesse de rotation minimale de 9500 tr/min et une vitesse périphérique admissible de 80 m/s.

ATTENTION ! Pour le tronçonnage et le rainurage avec des disques à tronçonner par abrasion, toujours utiliser le carter de protection standard avec cache avant supplémentaire ou un capot dépoussiéreur complètement fermé.

Outils amovibles

	Application	Nom	Matériau support	Épaisseur max.	Diamètre max.
Disque à tronçonner abrasif	Tronçonnage, rainurage	AC-D	métallique	2,5 mm	150 mm
Disque à tronçonner diamant	Tronçonnage, rainurage	DC-TP, DC-D (SPX, SP, P)	minéral	3 mm	150 mm
Disque à ébarber abrasif	Ébarbage	AG-D, AF-D, AN-D	métallique	6,4 mm	150 mm
Disque à ébarber diamant	Ébarbage	DG-CW (SPX, SP, P)	minéral	—	125 mm
Brosse à godet Brosse à disque	Brosses métalliques	3CS, 4CS 3SS, 4SS	métallique	— 27 mm	75 mm 150 mm
Couronne diamantée	Perçage de carrelage	DD-M14	minéral	—	125 mm
Disque en fibres	Ébarbage	AP-D	métallique	—	150 mm

Attribution des disques à l'équipement utilisé

Pos.	Équipement	AC-D	AP-D	AG-D AF-D AN-D	DG-CW (SPX/SP/P)	DC-TP DC-D (SPX/SP/P)	3CS/4CS 3SS/4SS DD-M14
A	Carter de protection (standard)	✓	✓	✓	✓	✓	✓
B	Cache avant (en liaison avec A)	✓	—	—	—	✓	—
C	Capot dépoussiéreur (meulage) DG-EX 125/5"	—	—	—	✓	—	—
D	Capot dépoussiéreur (rainurage) DC-EX 125/5"M	—	—	—	—	✓	—
E	Adaptateur DC-EX SL (en liaison avec D)	—	—	—	—	✓	—



Pos.	Équipement	AC-D	AP-D	AG-D AF-D AN-D	DG-CW (SPX/SP/P)	DC-TP DC-D (SPX/SP/P)	3CS/4CS 3SS/4SS DD-M14
F	Poignée latérale (standard)	✓	✓	✓	✓	✓	✓
G	Poignée-étrier DCBG 125 (en option pour F)	✓	✓	✓	✓	✓	✓
H	Écrou de serrage (standard)	✓	—	✓	✓	✓	—
I	Flasque de serrage (standard)	✓	—	✓	✓	✓	—
J	Kwik lock (en option pour I)	✓	—	✓	—	✓	—
K	Écrou de serrage (disque en fibres)	—	✓	—	—	—	—
L	Disque d'appui (disque en fibres)	—	✓	—	—	—	—

5 Caractéristiques techniques

5.1 Propriétés du produit

Poids selon EPTA Procedure 01 sans accu	2,0 kg
Tension de référence	21,6 V
Vitesse de rotation de référence	8.500 tr/min
Diamètre de disque maximal	150 mm
Broche d'entraînement fileté	M14
Longueur de broche	22 mm
Diamètre de couronne de forage maximal	125 mm
Température de service en cours de service	-17 °C ... 60 °C
Température de stockage	-20 °C ... 70 °C

5.2 Batterie

Tension nominale de l'accu	21,6 V
Poids de l'accu	Voir à la fin de ce mode d'emploi
Température de service en cours de service	-17 °C ... 60 °C
Température de stockage	-20 °C ... 40 °C
Température de l'accu au début de la charge	-10 °C ... 45 °C

5.3 Valeurs d'émissions acoustiques et de vibrations selon EN 62841

Les valeurs de pression acoustique et de vibrations mentionnées dans ces instructions ont été mesurées conformément à un procédé de mesure normalisé et peuvent être utilisées comme base de comparaison entre outils électroportatifs. Elles servent également à une évaluation préalable de l'exposition aux bruits et aux vibrations.

Les indications fournies correspondent aux principales applications de l'outil électroportatif. Ces données peuvent néanmoins différer si l'outil électroportatif est utilisé pour d'autres applications, avec des outils amovibles différents ou que l'entretien s'avère insuffisant. Ceci peut augmenter considérablement les contraintes d'exposition dans tout l'espace de travail.

Pour une évaluation précise des expositions, il convient également de prendre en compte les temps durant lesquels l'outil électroportatif est arrêté ou marche à vide. Cela peut réduire considérablement les contraintes d'exposition dans tout l'espace de travail.



Par ailleurs, il convient de prendre des mesures de sécurité supplémentaires en vue de protéger l'utilisateur des effets du bruit/ des vibrations, telles que : bien entretenir l'outil électroportatif ainsi que les outils amovibles, maintenir les mains chaudes, optimiser l'organisation des opérations.

Le meulage de tôles fines ou d'autres structures légèrement vibrantes avec une grande surface peut entraîner une émission sonore plus élevée que les valeurs d'émission sonore indiquées. Les émissions sonores qui en résultent peuvent être réduites en prenant des mesures de réduction du bruit, par exemple en installant des tapis isolants lourds et flexibles. Toujours tenir compte également de ces valeurs accrues lors de l'évaluation des risques liés à l'exposition au bruit et du choix de protections auditives appropriées.

Valeur d'émissions sonores

	AG 6D-22-150
Niveau de pression acoustique (L_{pA})	88 dB(A)
Incertitude sur le niveau de pression acoustique (K_{pA})	3 dB(A)
Niveau de puissance acoustique (L_{WA})	96 dB(A)
Incertitude sur le niveau de puissance acoustique (K_{WA})	3 dB(A)

Informations relatives aux vibrations

D'autres applications, telles que le tronçonnage, peuvent donner des valeurs de vibrations divergentes.

		AG 6D-22-150
Meulage superficiel avec poignée à vibrations réduites ($a_{h,AG}$)	B 22-55	6,2 m/s ²
	B 22-255	8,7 m/s ²
Le ponçage au papier de verre avec poignée à vibrations réduites ($a_{h,DS}$)	B 22-55	2,5 m/s ²
	B 22-255	2,9 m/s ²
Incertitude (K)		1,5 m/s ²

6 Préparatifs

AVERTISSEMENT

Risque de blessures du fait d'une mise en marche inopinée !

- ▶ Avant d'insérer l'accu, s'assurer que le produit correspondant est bien sur arrêt.
- ▶ Retirer le bloc-accu, avant d'effectuer des réglages sur l'appareil ou de changer les accessoires.

Bien respecter les consignes de sécurité et les avertissements de la présente documentation ainsi que celles figurant sur le produit.

6.1 Recharge de l'accu

1. Avant de commencer la charge, lire le mode d'emploi du chargeur.
2. Veiller à ce que les contacts de l'accu et du chargeur sont propres et secs.
3. Charger l'accu à l'aide d'un chargeur homologué. → Page 73

6.2 Introduction de l'accu

AVERTISSEMENT

Risque de blessures du fait d'un court-circuit ou de la chute de l'accu !

- ▶ Avant d'insérer l'accu dans l'appareil, s'assurer que les contacts de l'accu et les contacts sur le produit sont exempts de corps étrangers.
 - ▶ S'assurer que l'accu s'encliquette toujours correctement.
1. L'accu doit être entièrement chargé avant la première mise en service.
 2. Introduire l'accu dans le produit jusqu'à ce qu'il s'enclenche de manière audible.
 3. Vérifier que l'accu est bien en place.

6.3 Retrait de l'accu

1. Appuyer sur la touche de déverrouillage de l'accu.



- Retirer l'accu hors du produit.

6.4 Montage de la sécurité anti-chute Hilti (en option)

- Les directives nationales en vigueur applicables aux travaux en hauteur doivent être respectées lorsque le produit est utilisé.
Respecter le mode d'emploi de la sécurité anti-chute.

- Poser les deux attaches de la sécurité anti-chute exactement sur la tôle de protection contre les étincelles.
- Fixer la sécurité anti-chute au moyen des vis correspondantes à travers les trous prévus dans la tôle de protection contre les étincelles.
- Remettre la batterie en place. → Page 78

6.5 Sécurité anti-chute

AVERTISSEMENT

Risque de blessures en cas de chute de l'outil et/ou des accessoires !

- ▶ Utiliser uniquement la longue porte-outil **Hilti** recommandée pour votre produit.
- ▶ Contrôler l'état du point de fixation de la longue porte-outil avant chaque utilisation.

- Respecter le mode d'emploi de la longue porte-outil **Hilti**.

En tant que protection anti-chute pour ce produit, utiliser exclusivement une combinaison de la sécurité anti-chute **Hilti** avec la longue porte-outil **Hilti** #2261970.

- ▶ Fixer la sécurité anti-chute comme décrit dans le chapitre Montage de la sécurité anti-chute Hilti → Page 79. Vérifier qu'elle tient bien.
- ▶ Fixer un mousqueton de la longue porte-outil dans la sécurité anti-chute et le second mousqueton sur une structure porteuse. Vérifier qu'elle tient bien.

- Respecter les modes d'emploi de la sécurité anti-chute **Hilti** et de la longue porte-outil **Hilti**.

6.6 Montage de la poignée latérale

- ▶ Visser la poignée latérale sur une des douilles filetéées prévues à cet effet.

6.7 Montage ou démontage du carter de protection

ATTENTION

Risque de blessures. L'outil amovible peut être brûlant ou présenter des arêtes vives.

- ▶ Porter des gants de protection pour le montage, le démontage, le réglage/l'ajustage et le dépannage.
- ▶ Respecter les instructions de montage relatives au carter de protection utilisé.

6.7.1 Montage du carter de protection (standard)

- La nervure de codage sur le carter de protection permet d'assurer que seul un carter de protection approprié peut être monté sur le produit. Le carter de protection glisse avec ses cames codées dans le logement du carter du produit.

- Positionner le carter de protection sur le collet de la broche de manière à ce que les deux repères en forme de triangle sur le carter de protection et sur le produit soient l'un en face de l'autre.
- Appuyer sur le carter de protection sur le collet de la broche.
- Appuyer sur le bouton de déverrouillage du carter et tourner le carter de protection dans la position souhaitée jusqu'à ce qu'il s'encliquette.
 - ▶ Le bouton de déverrouillage du carter ressort.




6.7.2 Ajustement du carter de protection (standard)

- ▶ Appuyer sur le bouton de déverrouillage du carter et tourner le carter de protection dans la position souhaitée jusqu'à ce qu'il s'encliquette.

6.7.3 Démontage du carter de protection (standard)

1. Appuyer sur le bouton de déverrouillage du carter et le maintenir enfoncé, puis pivoter le carter de protection jusqu'à ce que les deux repères en forme de triangle sur le carter de protection et sur le produit soient en face l'un de l'autre.
2. Retirer le carter de protection.

6.8 Montage ou démontage du cache avant

 Le cache avant doit être enfiché sur le carter de protection standard.


1. Placer le cache avant avec le côté fermé orienté vers le haut sur le carter de protection standard.
 - ▶ Le verrouillage doit s'enclencher de manière audible.
2. Pour le démontage, ouvrir le verrouillage du cache avant.
3. Démontez le cache avant pour le détacher du carter de protection standard.

6.9 Montage ou démontage des outil amovibles

ATTENTION

Risque de blessures. L'outil amovible peut être brûlant.

- ▶ Porter des gants de protection pour changer d'outil amovible.

 Les disques diamantés doivent être remplacés, sitôt que les performances de tronçonnage ou de meulage sont nettement réduites. C'est d'une manière générale le cas, lorsque la hauteur des segments diamantés est inférieure à 2 mm.

D'autres types de disques doivent être remplacés sitôt que les performances de tronçonnage sont nettement réduites, ou que des parties de la meuleuse d'angle (hormis le disque) entrent en contact avec le matériau travaillé en cours d'intervention.

Les disques abrasifs doivent être remplacés à expiration de la date de péremption.

6.9.1 Montage de l'outil amovible

AVERTISSEMENT

Risque de blessures. L'outil amovible risque de se détacher de la broche lors du freinage par le moteur de l'appareil.

- ▶ Attendre que l'outil amovible soit complètement arrêté avant de toucher l'outil amovible ou l'écrou de serrage.
- ▶ Serrer l'outil amovible et le flasque de serrage à l'aide de l'écrou à serrage de sorte qu'aucune partie ne se détache de la broche lors du freinage par le moteur de l'appareil.

1. Nettoyer le flasque de serrage et l'écrou de serrage.
2. Vérifier si le joint torique se trouve dans la bride de serrage et n'est pas endommagé.
 - ▶ Remplacer tout joint torique manquant ou endommagé.
3. Placer le flasque de serrage sur la broche en tenant compte de sa forme et en veillant à ne pas le tordre.
4. Monter l'outil amovible.
5. Serrer l'écrou de serrage sur le collet de la broche.
6. Appuyer sur le bouton de blocage de la broche et le maintenir enfoncé.
7. Serrer l'écrou de serrage à fond avec la clé de serrage.

6.9.2 Démontage de l'outil amovible

AVERTISSEMENT

Risque de cassure et de détérioration. En cas de pression sur le bouton de blocage de la broche pendant que la broche, l'outil inséré peut se détacher.

- ▶ Appuyer uniquement sur le bouton de blocage de la broche lorsque la broche de meulage est immobile.



1. Appuyer sur le bouton de blocage de la broche et le maintenir enfoncé.
2. Desserrer l'écrou de serrage en mettant la clé de serrage en place et en la tournant dans le sens anti-horaire.
3. Relâcher le bouton de blocage de la broche et enlever l'outil amovible.

6.9.3 Montage Kwik lock



AVERTISSEMENT

Risque de casse. Il y a risque de casse de l'écrou à serrage rapide **Kwik lock** en cas d'usure excessive.

- ▶ Veiller à ce que lors du travail, l'écrou de serrage rapide **Kwik lock** ne soit pas en contact avec le matériau support.
- ▶ Ne pas utiliser d'écrou à serrage rapide **Kwik lock** endommagé.



À la place de l'écrou de serrage, en option, il est possible d'utiliser l'écrou de serrage rapide **Kwik lock**. Ceci permet de changer d'outil amovible sans devoir recourir à un outil supplémentaire.

1. Nettoyer le flasque de serrage et l'écrou de serrage.
2. Vérifier si le joint torique se trouve dans la bride de serrage et n'est pas endommagé.
 - ▶ Remplacer tout joint torique manquant ou endommagé.
3. Placer le flasque de serrage sur la broche en tenant compte de sa forme et en veillant à ne pas le tordre.
4. Monter l'outil amovible.
5. Visser l'écrou de serrage rapide **Kwik lock** jusqu'à ce qu'il serre l'outil amovible.
 - ▶ L'inscription **Kwik lock** est visible à l'état vissé.
6. Appuyer sur le bouton de blocage de la broche et le maintenir enfoncé.
7. Continuer à tourner fermement l'outil amovible à la main dans le sens horaire jusqu'à ce que l'écrou de serrage rapide **Kwik lock** soit bien serré.
8. Relâcher le bouton de blocage de la broche.

6.9.4 Démontage Kwik lock



S'il s'avère impossible de desserrer l'écrou de serrage rapide **Kwik lock** à la main, placer une clé de serrage sur l'écrou de serrage rapide et tourner la clé de serrage dans le sens horaire.

Ne jamais utiliser de clé à tube. Un outil incorrect risque d'endommager l'écrou de serrage rapide **Kwik lock**.

1. Appuyer sur le bouton de blocage de la broche et le maintenir enfoncé.
2. Desserrer l'écrou de serrage rapide **Kwik lock** en tournant l'écrou de serrage rapide à la main dans le sens anti-horaire.
3. Relâcher le bouton de blocage de la broche et enlever l'outil amovible.

6.10 Montage de la couronne de forage

1. Monter la poignée latérale. → Page 79
2. Monter le carter de protection standard. → Page 79
3. Mettre la couronne de forage en place et visser à la main la couronne de forage.
4. Appuyer sur le bouton de blocage de la broche et le maintenir enfoncé.
5. Serrer à fond la couronne de forage à l'aide d'une clé à fourche appropriée.
6. Relâcher ensuite le bouton de blocage de la broche et retirer la clé de serrage.

6.11 Montage de la brosse métallique

1. Monter la poignée latérale. → Page 79
2. Monter le carter de protection standard. → Page 79
3. Mettre en place la brosse métallique en place et visser la brosse métallique à la main.
4. Appuyer sur le bouton de blocage de la broche et le maintenir enfoncé.
5. Serrer à fond la brosse métallique à l'aide d'une clé à fourche appropriée.



6.12 Montage du disque en fibres

1. Monter la poignée latérale. → Page 79
2. Monter le carter de protection standard. → Page 79
3. Mettre le disque d'appui et le disque en fibres en place et visser l'écrou de serrage à fond.
4. Appuyer sur le bouton de blocage de la broche et le maintenir enfoncé.
5. Serrer l'écrou de serrage à fond avec la clé de serrage.

7 Utilisation

Bien respecter les consignes de sécurité et les avertissements de la présente documentation ainsi que celles figurant sur le produit.

ATTENTION

Risque de blessures dû à des matériaux capacitifs ! Les matériaux à effet capacitif peuvent entraver la fonction Sens-Tech. Dans ce cas, le produit ne s'éteint pas même si la poignée a été relâchée.

- ▶ Toujours éteindre le produit à l'aide de l'interrupteur marche/arrêt avant de le poser.
- ▶ Tenir les surfaces sensorielles propres et sèches.
- ▶ Respecter une distance suffisante, d'env. 10 mm, avec d'autres matériaux à effet capacitif.
- ▶ Rester vigilant et respecter à tout moment toutes les consignes de sécurité.

7.1 Mettre en marche ou arrêter

Mise en marche



S'assurer que le produit est bien tenu au niveau des emplacements prévus. Si la poignée principale n'est pas suffisamment enserrée ou si elle est relâchée, le produit se coupe automatiquement.

Si la fonction **Sens-Tech** s'est déclenchée, éteindre le produit, puis le rallumer.

1. Appuyer sur l'interrupteur Marche / Arrêt en maintenant la partie arrière.
2. Pousser l'interrupteur Marche / Arrêt vers l'avant.
 - ▶ Le moteur tourne.
3. Bloquer l'interrupteur Marche / Arrêt.

Arrêt

4. Appuyer sur la partie arrière de l'interrupteur Marche / Arrêt.
 - ▶ L'interrupteur Marche / Arrêt saute en position **Arrêt** et le moteur s'arrête.

7.2 Meulage

ATTENTION

Risque de blessures. L'outil amovible peut brusquement se bloquer ou rester accroché.

- ▶ Toujours utiliser le produit avec la poignée latérale (en option avec la poignée étrier) et toujours maintenir fermement le produit avec les deux mains.

Veiller à ce que l'outil amovible ne se coince pas et éviter d'exercer une pression excessive sur le produit.

7.3 Tronçonnage

- ▶ Lors de travaux de tronçonnage, veiller à travailler en avançant modérément et à ne pas incliner le produit ni le disque à tronçonner (position de travail à 90° env. par rapport au plan de tronçonnage).



Pour découper des profils ou des petits tuyaux carrés, le meilleur résultat est obtenu sur la section la plus petite du disque à tronçonner.

7.4 Ébarbage

AVERTISSEMENT

Risque de blessures. Le disque à tronçonner peut éclater et les parties détachées peuvent provoquer des blessures.

- ▶ Ne jamais ébarber avec un disque à tronçonner.



- ▶ Ajuster le produit selon un angle d'attaque de 5° à 30° et en exerçant une légère pression d'avant en arrière.
 - ▶ Ainsi, la pièce à travailler ne s'échauffe pas, ne se colore pas et il ne se forme pas de rainures.

8 Nettoyage et entretien

AVERTISSEMENT

Risque de blessures lorsque l'accu est inséré !

- ▶ Toujours retirer l'accu avant tous travaux de nettoyage et d'entretien !

DANGER

Décharge électrique à cause d'un défaut de double isolation. Dans des conditions d'utilisation extrêmes, lors de travaux sur des métaux, la poussière de matériaux conducteurs (p. ex. métal, fibres de carbone) peut se déposer à l'intérieur de l'appareil et endommager la double isolation électrique.

- ▶ Dans des conditions d'utilisation extrêmes, utiliser un dispositif d'aspiration stationnaire.
- ▶ Nettoyer régulièrement les fentes de ventilation.

Entretien du produit

- Éliminer avec précaution les saletés récalcitrantes.
- Nettoyer le carter de l'appareil uniquement avec un chiffon légèrement humide. Ne pas utiliser de nettoyeurs à base de silicone car ceci pourrait attaquer les pièces en plastique.
- Utiliser un chiffon propre et sec pour nettoyer les contacts du produit.

Entretien des accus Li-ion

- Ne jamais utiliser un accu dont les ouïes d'aération sont bouchées. Nettoyer soigneusement les ouïes d'aération à l'aide d'une brosse sèche et douce.
- Éviter d'exposer inutilement l'accu à la poussière ou à la saleté. Ne jamais exposer l'accu à une forte humidité (par exemple en l'immergeant dans de l'eau ou en le laissant sous la pluie).
Si l'accu a été trempé, le traiter comme un accu endommagé. L'isoler dans un récipient ininflammable et s'adresser au S.A.V. **Hilti**.
- Veiller à ce que l'accu soit toujours exempt de traces de graisse et d'huile étrangères. Ne pas laisser de la poussière ou de la saleté s'accumuler inutilement sur l'accu. Nettoyer l'accu avec une brosse sèche et douce ou un chiffon propre et sec. Ne pas utiliser de nettoyeurs à base de silicone car ceci pourrait attaquer les pièces en plastique.
Ne pas toucher les contacts de l'accu et ne pas enlever la graisse appliquée en usine sur les contacts.
- Nettoyer le carter de l'appareil uniquement avec un chiffon légèrement humide. Ne pas utiliser de nettoyeurs à base de silicone car ceci pourrait attaquer les pièces en plastique.

Entretien

- Vérifier régulièrement qu'aucune pièce visible n'est endommagée et que les organes de commande sont parfaitement opérationnels.
- Ne pas utiliser le produit en cas d'endommagements et/ou de dysfonctionnements. Faire immédiatement réparer le produit par le S.A.V. **Hilti**.
- Après des travaux de nettoyage et d'entretien, vérifier si tous les équipements de protection sont bien en place et fonctionnent parfaitement.



Pour une utilisation en toute sécurité, utiliser uniquement des pièces de rechange et consommables d'origine. Vous trouverez les pièces de rechange, consommables et accessoires autorisés par **Hilti** convenant pour votre produit dans le centre **Hilti Store** ou sous : www.hilti.group

9 Transport et stockage des outils sur accu et des accus

Transport

ATTENTION

Mise en marche inopinée lors du transport !

- ▶ Toujours retirer les accus avant de transporter les produits !
- ▶ Retirer le ou les accus.
- ▶ Ne jamais transporter les accus en vrac. Pendant le transport, les accus doivent être protégés des vibrations et chocs excessifs, isolés de tout matériau conducteur ou autre accu, pour éviter qu'ils



n'entrent en contact avec d'autres pôles de batterie et qu'ils provoquent un court-circuit. **Tenir compte des prescriptions locales pour le transport d'accus.**

- ▶ Ne pas envoyer les accus par la poste. S'adresser à un service d'expédition s'il faut envoyer des accus non endommagés.
- ▶ Contrôler l'état du produit et des accus avant chaque utilisation, ainsi qu'avant et après tout transport prolongé.

Stockage

AVERTISSEMENT

Endommagement involontaire du fait d'accus défectueux ou de chute d'accu !

- ▶ Toujours retirer les accus avant de stocker les produits !
-
- ▶ Stocker si possible le produit et les accus dans un endroit sec et frais. Respecter les valeurs limites de température indiquées dans les caractéristiques techniques.
 - ▶ Ne pas stocker les accus sur le chargeur. Retirer toujours l'accu du chargeur après la charge.
 - ▶ Ne jamais stocker les accus exposés au soleil, sur des sources de chaleur ou derrière des vitres.
 - ▶ Stocker le produit et les accus à l'abri des enfants et des personnes non autorisées.
 - ▶ Contrôler l'état du produit et des accus avant chaque utilisation, ainsi qu'avant et après tout stockage prolongé.

10 Aide au dépannage

Pour toutes les défaillances, tenir compte de l'indicateur d'état de charge et d'erreurs de l'accu. Voir le chapitre **Affichages de l'accu Li-Ion**.

En cas de défaillances non énumérées dans ce tableau ou auxquelles il n'est pas possible de remédier sans aide, contacter le S.A.V. **Hilti**.

Défaillance	Causes possibles	Solution
Le produit ne s'arrête pas lorsque la poignée est relâchée.	Surface sensorielle sale et/ou mouillée	▶ Couper l'interrupteur marche/arrêt, puis nettoyer et sécher les surfaces sensorielle.
	La surface du capteur détecte encore la main de l'utilisateur	▶ Couper l'interrupteur marche/arrêt.
	Surfaces sensoriellles déclenchées par couplage capacitif.	▶ Couper l'interrupteur marche/arrêt et augmenter la distance (≥ 10 mm) entre les surfaces sensoriellles et le matériau capacitif.
Mise en marche impossible du produit.	L'accu est déchargé.	▶ Remplacer l'accu et charger l'accu vide.
	Poignée mal enserrée.	▶ Tenir le produit correctement au niveau de la poignée principale.
Le produit se coupe de manière inattendue.	Poignée mal enserrée.	▶ Arrêter puis remettre en marche le produit. → Page 82 ▶ Tenir le produit correctement au niveau de la poignée principale.
L'accu se décharge plus rapidement que d'habitude.	Température ambiante très basse.	▶ Laisser l'accu se réchauffer lentement à la température ambiante.
L'accu ne s'encliquette pas avec un « clic » audible.	L'ergot d'encliquetage sur l'accu est encrassé.	▶ Nettoyer l'ergot d'encliquetage et réinsérer l'accu.
Important dégagement de chaleur dans la meuleuse d'angle ou dans l'accu.	Défaut électrique.	▶ Arrêter immédiatement le produit, sortir l'accu et l'examiner, le laisser refroidir et contacter le S.A.V. Hilti .
	Ouies d'aération colmatées	▶ Nettoyer régulièrement les ouies d'aération.



Défaillance	Causes possibles	Solution
Aucune fonction de freinage du moteur.	L'accu est déchargé.	► Remplacer l'accu et charger l'accu vide.
	Le produit est momentanément en surcharge.	► Arrêter puis remettre en marche le produit.

11 Recyclage

AVERTISSEMENT

Risque de blessures en cas d'élimination incorrecte ! Émanations possibles de gaz et de liquides nocives pour la santé.

- Ne pas envoyer ni expédier d'accus endommagés !
- Recouvrir les raccordements avec un matériau non conducteur pour éviter tout court-circuit.
- Éliminer les accus en veillant à ce qu'ils soient hors de la portée des enfants.
- Éliminer l'accu en le déposant auprès du **Hilti Store** local ou s'adresser à l'entreprise de collecte des déchets compétente.

Les produits **Hilti** sont fabriqués pour une grande partie en matériaux recyclables. Le recyclage présuppose un tri adéquat des matériaux. **Hilti** reprend les appareils usagés dans de nombreux pays en vue de leur recyclage. Consulter le service clients **Hilti** ou un conseiller commercial.



- Ne pas jeter les appareils électriques, électroniques et accus dans les ordures ménagères !

12 Garantie constructeur

- En cas de questions sur les conditions de garantie, veuillez vous adresser à votre partenaire **Hilti** local.

13 Informations complémentaires

Des informations complémentaires concernant l'utilisation, la technique, l'environnement et le recyclage sont disponibles sous le lien ci-dessous : qr.hilti.com/manual?id=2282185&id=2282186

Ce lien figure également à la fin de la documentation sous forme de code QR.

Manual de instrucciones original

1 Información sobre el manual de instrucciones

1.1 Acerca de este manual de instrucciones

- **¡Atención!** Asegúrese de haber leído y entendido toda la documentación adjunta, incluidas, entre otras, las instrucciones, advertencias de seguridad, ilustraciones y especificaciones que se proporcionan con este producto. Familiarícese con todas las instrucciones, advertencias de seguridad, ilustraciones, especificaciones, componentes y funciones del producto antes de utilizarlo. De lo contrario, existe peligro de descarga eléctrica, incendio y/o lesiones graves. Conserve todas las advertencias e instrucciones para futuras consultas.
- Los productos han sido diseñados para usuarios profesionales y solo personal autorizado y debidamente formado puede utilizarlos y llevar a cabo su mantenimiento y conservación. Este personal debe estar especialmente instruido en lo referente a los riesgos de uso. La utilización del producto y sus dispositivos auxiliares puede conllevar riesgos para el usuario en caso de manejarse de forma inadecuada por personal no cualificado o utilizarse para usos diferentes a los que están destinados.
- La documentación adjunta corresponde al estado actual de la técnica en el momento de la impresión. Compruebe siempre la última versión en la página del producto de la página web de Hilti. Para ello siga el enlace o escanee el código QR que figura en esta documentación y que se indica con el símbolo .
- No entregue nunca el producto a otras personas sin este manual de instrucciones.



1.2 Explicación de símbolos

1.2.1 Avisos

Las advertencias de seguridad advierten de peligros derivados del manejo del producto. Se utilizan las siguientes palabras de peligro:

PELIGRO

PELIGRO !

▶ Término utilizado para un peligro inminente que puede ocasionar lesiones graves o incluso la muerte.

ADVERTENCIA

ADVERTENCIA !

▶ Término utilizado para un posible peligro que puede ocasionar lesiones graves o incluso la muerte.







PRECAUCIÓN

PRECAUCIÓN !

▶ Término utilizado para una posible situación peligrosa que puede ocasionar lesiones o daños materiales.




1.2.2 Símbolos en el manual de instrucciones

En este manual de instrucciones se utilizan los siguientes símbolos:

	Consulte el manual de instrucciones
	Indicaciones de uso y demás información de interés
	Manejo con materiales reutilizables
	No tire las herramientas eléctricas y las baterías junto con los desperdicios domésticos
	Hilti Batería de Ion-Litio
	Hilti Cargador

1.2.3 Símbolos en las figuras




En las figuras se utilizan los siguientes símbolos:

	Estos números hacen referencia a la figura correspondiente incluida al principio de este manual de instrucciones.
3	La numeración describe el orden de los pasos de trabajo en la imagen y puede ser diferente de los pasos descritos en el texto.
	En la figura Vista general se utilizan números de posición y los números de la leyenda están explicados en el apartado Vista general del producto .
	Preste especial atención a este símbolo cuando utilice el producto.

1.3 Símbolos de productos

1.3.1 Símbolos en el producto

En el producto se pueden utilizar los siguientes símbolos:

	Utilizar protección para los ojos
	Trabaje siempre con ambas manos.
	En trabajos de tronzado, no trabaje con la caperuza protectora estándar.
n_0	Número de referencia de revoluciones en vacío



/min	Revoluciones por minuto
RPM	Revoluciones por minuto
∅	Diámetro
	El producto es apto para tecnología NFC, que es compatible con las plataformas iOS y Android.
Li-Ion	Batería de Ion-Litio
	Nunca utilice la batería como herramienta de percusión.
	No deje que la batería se caiga. No utilice baterías que hayan recibido algún golpe ni que estén dañadas de alguna otra forma.

1.4 Información del producto

Los productos han sido diseñados para usuarios profesionales y solo personal autorizado y debidamente formado puede utilizarlos y llevar a cabo su mantenimiento y conservación. Este personal debe estar especialmente instruido en lo referente a los riesgos de uso. La utilización del producto y sus dispositivos auxiliares puede conllevar riesgos para el usuario en caso de manejarse de forma inadecuada por personal no cualificado o utilizarse para usos diferentes a los que están destinados.

La denominación del modelo y el número de serie están indicados en la placa de identificación.

- ▶ Escriba el número de serie en la siguiente tabla. Necesitará los datos del producto para realizar consultas a nuestros representantes o al Departamento de Servicio Técnico.

Datos del producto

Amoladora angular a batería	AG 6D-22-150
Generación	01
N.º de serie.	

1.5 Declaración de conformidad

Bajo su exclusiva responsabilidad, el fabricante declara que el producto aquí descrito cumple con la legislación y normas vigentes. Encontrará una reproducción de la declaración de conformidad al final de esta documentación.

La documentación técnica se encuentra depositada aquí:

Hilti Entwicklungsgesellschaft mbH | Zulassung Geräte | Hiltistraße 6 | 86916 Kaufering, DE

2 Seguridad

2.1 Indicaciones generales de seguridad para herramientas eléctricas

⚠ ADVERTENCIA Lea con atención todas las indicaciones de seguridad, instrucciones, ilustraciones y datos técnicos correspondientes a esta herramienta eléctrica. La negligencia en el cumplimiento de las instrucciones que se describen a continuación podría provocar descargas eléctricas, incendios o lesiones graves.

Conserve todas las instrucciones e indicaciones de seguridad para futuras consultas.

El término «herramienta eléctrica» empleado en las indicaciones de seguridad se refiere a herramientas eléctricas portátiles, ya sea con cable de red o sin cable, en caso de ser accionadas por batería.

Seguridad en el puesto de trabajo

- ▶ **Mantenga su área de trabajo limpia y bien iluminada.** El desorden o una iluminación deficiente de las zonas de trabajo pueden provocar accidentes.
- ▶ **No utilice la herramienta eléctrica en un entorno con peligro de explosión en el que se encuentren líquidos, gases o polvos inflamables.** Las herramientas eléctricas producen chispas que pueden llegar a inflamar los materiales en polvo o vapores.
- ▶ **Mantenga alejados a los niños y otras personas de su puesto de trabajo al emplear la herramienta eléctrica.** Una distracción le puede hacer perder el control sobre la herramienta.



Seguridad eléctrica

- ▶ **El enchufe de la herramienta eléctrica debe corresponder a la toma de corriente utilizada. No se deberá modificar el enchufe en forma alguna. No utilice enchufes adaptadores para las herramientas eléctricas con puesta a tierra.** Los enchufes sin modificar adecuados a las respectivas tomas de corriente reducen el riesgo de descarga eléctrica.
- ▶ **Evite el contacto corporal con superficies que tengan puesta a tierra, como pueden ser tubos, calefacciones, cocinas y frigoríficos.** El riesgo a quedar expuesto a una sacudida eléctrica es mayor si su cuerpo tiene contacto con tierra.
- ▶ **No exponga las herramientas eléctricas a la lluvia y evite que penetren líquidos en su interior.** El riesgo de recibir descargas eléctricas aumenta si penetra agua en la herramienta eléctrica.
- ▶ **No utilice el cable de conexión para transportar o colgar la herramienta eléctrica ni tire de él para extraer el enchufe de la toma de corriente. Mantenga el cable de conexión alejado de fuentes de calor, aceite, aristas afiladas o piezas móviles.** Los cables de conexión dañados o enredados pueden provocar descargas eléctricas.
- ▶ **Cuando trabaje al aire libre con una herramienta eléctrica, utilice exclusivamente un alargador adecuado para exteriores.** La utilización de un alargador adecuado para su uso en exteriores evita el riesgo de una descarga eléctrica.
- ▶ **Cuando no pueda evitarse el uso de la herramienta eléctrica en un entorno húmedo, utilice un interruptor de corriente de defecto.** La utilización de un interruptor de corriente de defecto evita el riesgo de una descarga eléctrica.

Seguridad de las personas

- ▶ **Permanezca atento, preste atención durante el trabajo y utilice la herramienta eléctrica con prudencia. No utilice una herramienta eléctrica si está cansado, ni tampoco después de haber consumido alcohol, drogas o medicamentos.** Un momento de descuido al utilizar la herramienta eléctrica podría producir graves lesiones.
- ▶ **Utilice el equipo de seguridad personal adecuado y lleve siempre gafas protectoras.** El riesgo de lesiones se reduce considerablemente si, según el tipo y la aplicación de la herramienta eléctrica empleada, se utiliza un equipo de seguridad personal adecuado como una mascarilla antipolvo, zapatos de seguridad con suela antideslizante, casco de protección o protección para los oídos.
- ▶ **Evite una puesta en servicio fortuita de la herramienta. Asegúrese de que la herramienta eléctrica está apagada antes de alzarla, transportarla, conectarla a la toma de corriente o insertar la batería.** Si transporta la herramienta eléctrica sujetándola por el interruptor de conexión/desconexión o si introduce el enchufe en la toma de corriente con la herramienta conectada, podría producirse un accidente.
- ▶ **Retire las herramientas de ajuste o llaves fijas antes de conectar la herramienta eléctrica.** Una herramienta o llave colocada en una pieza giratoria puede producir lesiones al ponerse en funcionamiento.
- ▶ **Evite adoptar posturas forzadas. Procure que la postura sea estable y manténgase siempre en equilibrio.** De esta forma podrá controlar mejor la herramienta eléctrica en caso de presentarse una situación inesperada.
- ▶ **Utilice ropa adecuada. No utilice vestimenta amplia ni joyas. Mantenga su pelo, vestimenta y guantes alejados de las piezas móviles.** La vestimenta suelta, las joyas y el pelo largo se pueden enganchar con las piezas en movimiento.
- ▶ **Siempre que sea posible montar equipos de aspiración o captación de polvo, asegúrese de que están conectados y de que se utilizan correctamente.** El uso de un sistema de aspiración de polvo reduce los riesgos derivados del polvo.
- ▶ **No se crea a salvo de cualquier riesgo ni pase por alto ninguna de las normas de seguridad relativas a las herramientas eléctricas, aun cuando esté familiarizado con la herramienta eléctrica y tenga larga experiencia en su uso.** Una actuación negligente puede provocar lesiones graves en cuestión de segundos.

Uso y manejo de la herramienta eléctrica

- ▶ **No sobrecargue la herramienta. Utilice la herramienta eléctrica adecuada para el trabajo que se dispone a realizar.** Con la herramienta eléctrica apropiada podrá trabajar mejor y de modo más seguro dentro del margen de potencia indicado.
- ▶ **No utilice herramientas eléctricas con el interruptor defectuoso.** Las herramientas eléctricas que no se puedan conectar o desconectar son peligrosas y deben repararse.
- ▶ **Extraiga el enchufe de la toma de corriente o retire la batería extraíble antes de efectuar cualquier ajuste en la herramienta, cambiar accesorios o en caso de no utilizar la herramienta durante un tiempo prolongado.** Esta medida preventiva evita el riesgo de arranque accidental de la herramienta eléctrica.
- ▶ **Guarde las herramientas eléctricas que no utilice fuera del alcance de los niños. No permita utilizar la herramienta a ninguna persona que no esté familiarizada con ella o que no haya leído**



este manual de instrucciones. Las herramientas eléctricas utilizadas por personas inexpertas son peligrosas.

- ▶ **Cuide su herramienta eléctrica y los accesorios adecuadamente.** Compruebe si las piezas móviles de la herramienta funcionan correctamente y sin atascarse, y si existen piezas rotas o deterioradas que pudieran afectar al funcionamiento de la herramienta eléctrica. Encargue la reparación de las piezas defectuosas antes de usar la herramienta eléctrica. Muchos accidentes son consecuencia de un mantenimiento inadecuado de la herramienta eléctrica.
- ▶ **Mantenga los útiles limpios y afilados.** Las herramientas de corte bien cuidadas y con aristas afiladas se atascan menos y se guían con más facilidad.
- ▶ **Utilice la herramienta eléctrica, los accesorios, útiles de inserción, etc., de acuerdo con estas instrucciones.** Para ello, tenga en cuenta las condiciones de trabajo y la tarea que se va a realizar. El uso de herramientas eléctricas para trabajos diferentes de aquellos para los que han sido concebidas puede resultar peligroso.
- ▶ **Mantenga las empuñaduras y las superficies de contacto secas, limpias y sin residuos de aceite o grasa.** Las empuñaduras y superficies de contacto resbaladizas impiden manejar y controlar la herramienta eléctrica con seguridad en situaciones imprevistas.

Uso y manejo de la herramienta de batería

- ▶ **Cargue las baterías únicamente con los cargadores recomendados por el fabricante.** Existe riesgo de incendio al intentar cargar baterías de un tipo diferente al previsto para el cargador.
- ▶ **Utilice únicamente las baterías previstas para la herramienta eléctrica.** El uso de otro tipo de baterías puede provocar daños e incluso incendios.
- ▶ **Si no utiliza la batería, guárdela separada de clips, monedas, llaves, clavos, tornillos y demás objetos metálicos que pudieran puentear sus contactos.** El cortocircuito de los contactos de la batería puede causar quemaduras o incendios.
- ▶ **La utilización inadecuada de la batería puede provocar fugas de líquido.** Evite el contacto con este líquido. En caso de contacto accidental, enjuague el área afectada con abundante agua. En caso de contacto con los ojos, acuda además inmediatamente a un médico. El líquido de la batería puede irritar la piel o producir quemaduras.
- ▶ **No utilice baterías dañadas o modificadas.** Una batería dañada o modificada puede tener un comportamiento imprevisible y provocar incendios, explosiones o riesgo de lesiones.
- ▶ **No exponga la batería al fuego o a temperaturas muy elevadas.** El fuego o las temperaturas superiores a 130 °C (265 °F) pueden provocar una explosión.
- ▶ **Siga todas las instrucciones relativas a la carga y no cargue nunca la batería o la herramienta de batería excediendo el rango de temperatura indicado en el manual de instrucciones.** Una carga incorrecta o fuera del rango de temperatura permitido puede destruir la batería y aumentar el riesgo de incendio.

Servicio Técnico

- ▶ **Solicite que un profesional lleve a cabo la reparación de su herramienta eléctrica y que utilice exclusivamente piezas de repuesto originales.** Solamente así se garantiza la seguridad de la herramienta.
- ▶ **No realice nunca el mantenimiento de baterías dañadas.** Cualquier mantenimiento de las baterías debe llevarlo a cabo el fabricante o un centro del Servicio de Atención al Cliente autorizado.

2.2 Indicaciones de seguridad para todos los trabajos

Indicaciones de seguridad generales para las aplicaciones de lijado, lijado con papel de lija, trabajos con cepillos de alambre y tronzado con muelas:

- ▶ **Esta herramienta eléctrica debe utilizarse como lijadora, amoladora con papel de lija, cepillo de alambre, cortadora circular de diámetro ajustable y tronzadora de muela.** Tenga en cuenta las indicaciones de seguridad, las representaciones y los datos que se adjuntan con la herramienta. El incumplimiento de las siguientes indicaciones podría conllevar descargas eléctricas, incendios o lesiones graves.
- ▶ **Esta herramienta eléctrica no debe utilizarse para pulir.** El uso de la herramienta eléctrica para fines no previstos puede provocar descargas eléctricas o lesiones.
- ▶ **No modifique esta herramienta eléctrica de manera que funcione de un modo que no esté especialmente diseñado o especificado por el fabricante de la herramienta.** Una modificación de este tipo puede provocar una pérdida del control y causar daños personales graves.
- ▶ **No utilice accesorios que el fabricante no haya desarrollado ni autorizado especialmente para esta herramienta eléctrica.** El simple hecho de que el accesorio encaje en su herramienta eléctrica no garantiza un uso seguro.



- ▶ **La velocidad admisible del útil de inserción debe alcanzar, como mínimo, el valor máximo indicado en la herramienta eléctrica.** Los accesorios que giren a una velocidad superior a la autorizada pueden romperse o salir despedidos.
- ▶ **El diámetro exterior y el espesor del útil de inserción deben corresponderse con las indicaciones de su herramienta eléctrica.** Los útiles de inserción de dimensiones incorrectas no pueden controlarse ni protegerse de forma adecuada.
- ▶ **Los útiles con inserción roscada deben adaptarse perfectamente a la rosca del husillo de lijado.** En el caso de útiles de inserción montados mediante bridas, el diámetro del orificio del útil de inserción debe adaptarse perfectamente al diámetro del alojamiento de la brida. Los útiles de inserción que no queden perfectamente fijados a la herramienta eléctrica pueden provocar giros irregulares, fuertes vibraciones e incluso la pérdida de control.
- ▶ **No utilice útiles de inserción dañados.** Antes de utilizar el útil de inserción, compruebe si hay indicios de desgaste en los discos lijadores o de agrietamiento y desgaste en los discos abrasivos, así como si hay alambres rotos o sueltos en los cepillos de alambre. En caso de caída, compruebe si la herramienta eléctrica o el útil de inserción ha resultado dañado y utilice en tal caso un útil de inserción no dañado. Después de comprobar e insertar el útil de inserción, tanto el usuario como las personas que se encuentren a su alrededor deben mantenerse alejadas del útil de inserción en movimiento y dejar que la herramienta funcione a máxima velocidad durante un minuto. Generalmente, los útiles de inserción se dañan en el período de prueba.
- ▶ **Utilice el equipo de seguridad personal. Utilice protección completa para la cara, protección para los ojos o gafas protectoras, dependiendo de la aplicación. Cuando la aplicación lo requiera, utilice mascarilla antipolvo, protección para los oídos, guantes de protección o un delantal especial que le sirva de pantalla frente a pequeñas partículas que puedan desprenderse en los trabajos de lijado.** Utilice protección para los ojos para evitar que penetren materiales extraños que puedan desprenderse en las diferentes aplicaciones. Tanto la mascarilla antipolvo como la mascarilla ligera filtran el polvo que se produce en determinadas aplicaciones. La exposición prolongada a fuertes ruidos puede ocasionar una pérdida de audición.
- ▶ **Controle que terceras personas mantengan una distancia de seguridad respecto a su zona de trabajo. Todas las personas que se encuentren en la zona de trabajo deben llevar el equipo de seguridad personal.** Los fragmentos que pueden desprenderse de la pieza de trabajo o los útiles de inserción rotos pueden salir despedidos y provocar lesiones incluso fuera de la zona de trabajo.
- ▶ **Sujete la herramienta eléctrica por las empuñaduras aisladas cuando realice trabajos en los que el útil de inserción puede entrar en contacto con cables eléctricos ocultos.** El contacto con los cables conductores puede traspasar la conductividad a las partes metálicas y producir descargas eléctricas.
- ▶ **No deposite nunca la herramienta eléctrica hasta que el útil no se haya detenido por completo.** El útil en movimiento puede entrar en contacto con la superficie de trabajo haciéndole perder el control sobre la herramienta eléctrica.
- ▶ **No transporte la herramienta eléctrica en funcionamiento.** Su ropa puede entrar accidentalmente en contacto con el útil en movimiento quedando enganchada y el útil puede ocasionarle lesiones.
- ▶ **Limpie las rejillas de ventilación de su herramienta eléctrica con regularidad.** El ventilador del motor conduce el polvo aspirado al interior de la carcasa, de modo que una concentración elevada de polvo de metal puede dar lugar a averías eléctricas.
- ▶ **No utilice la herramienta eléctrica cerca de materiales inflamables.** Las chispas podrían inflamar dichos materiales.
- ▶ **No utilice útiles de inserción que requieran refrigerante líquido.** El uso de agua u otros refrigerantes líquidos puede producir descargas eléctricas.

Descripción del rebote e indicaciones de seguridad correspondientes

El rebote es la reacción repentina causada por un útil de inserción atascado o bloqueado en movimiento, del tipo, por ejemplo, de discos lijadores, discos abrasivos, cepillos de alambre, etc. El atascamiento o el bloqueo origina una parada brusca del útil de inserción en movimiento. Por ello, una herramienta eléctrica incontrolada se acelera en la dirección de giro opuesta del útil de inserción respecto a la posición de bloqueo. Si, por ejemplo, un disco lijador se atasca o bloquea en una pieza de trabajo, el borde del disco lijador que penetra en la pieza de trabajo puede engancharse y, como consecuencia, romperse o dar lugar a un rebote. El disco lijador avanza hacia el usuario o se aleja de él, según la dirección de giro del disco respecto a la posición de bloqueo. En este caso, los discos lijadores también pueden romperse.

El rebote se debe a un uso incorrecto de la herramienta eléctrica. Puede evitarse cumpliendo las medidas de seguridad pertinentes que se describen a continuación.

- ▶ **Sujete bien la herramienta eléctrica con las dos manos y mantenga su cuerpo y brazos en una posición que le permita hacer frente a las fuerzas de rebote. Utilice siempre la empuñadura adicional, en caso de existir, para tener el máximo control sobre las fuerzas de rebote o los**



momentos de retroceso a plena marcha. Tomar las medidas de precaución adecuadas contribuye a tener un control absoluto sobre las fuerzas de rebote y retroceso.

- ▶ **No coloque nunca la mano cerca de los útiles de inserción en movimiento.** El útil de inserción puede efectuar movimientos bruscos a causa del rebote y alcanzarle la mano.
- ▶ **Mantenga una distancia de seguridad respecto a la zona de movimiento del rebote de la herramienta eléctrica.** El rebote empuja la herramienta eléctrica en dirección opuesta al movimiento del disco lijador respecto a la posición de bloqueo.
- ▶ **Tenga especial cuidado cerca de las esquinas y cantos afilados y evite que los útiles de inserción reboten o se enganchen con la pieza de trabajo.** El útil de inserción en movimiento tiende a engancharse con las esquinas o cantos afilados en caso de rebote. Ello puede comportar la pérdida de control o el rebote de la herramienta.
- ▶ **No utilice ninguna hoja de sierra de cadena o dentada ni tampoco discos de diamante segmentados con ranuras superiores a 10 mm.** Estos útiles de inserción a menudo ocasionan el rebote o la pérdida de control de la herramienta eléctrica.

Indicaciones de seguridad especiales para los trabajos de lijado y tronzado con muela:

- ▶ **Utilice únicamente cuerpos de lijado apropiados para su herramienta eléctrica y la cubierta protectora indicada para cada uno de ellos.** Los cuerpos de lijado cuyo uso no está previsto para una herramienta eléctrica determinada no pueden protegerse de forma apropiada y, como consecuencia, su aplicación no es segura.
- ▶ **Los discos lijadores acodados deben colocarse de forma que la superficie de lijado no sobresalga sobre la superficie del borde de la cubierta de protección.** Un disco lijador montado de forma inadecuada, que sobresalga del borde de la cubierta protectora, no está convenientemente resguardado.
- ▶ **La cubierta protectora debe colocarse de forma segura en la herramienta eléctrica y ajustarse, con la finalidad de conseguir el máximo de seguridad, de modo que solo apunte directamente hacia el usuario la parte más pequeña posible del cuerpo de lijado.** La cubierta protectora sirve para proteger al usuario frente a fragmentos, contacto accidental con el cuerpo de lijado o chispas, que podrían prender fuego a la ropa.
- ▶ **Los cuerpos de lijado solamente pueden utilizarse para las aplicaciones de uso permitidas: por ejemplo, no lije nunca con la superficie lateral de un disco tronzador.** Los discos tronzadores están diseñados para arrancar material con el borde. La acción de la fuerza lateral puede romper los cuerpos de lijado.
- ▶ **Utilice siempre bridas de apriete no dañadas y con tamaño y forma adecuados para los discos lijadores elegidos.** Las bridas apropiadas sirven de soporte para los discos lijadores y reducen el riesgo de rotura de los mismos. Las bridas para discos tronzadores pueden diferenciarse de las bridas para otros discos lijadores.
- ▶ **No utilice discos lijadores desgastados de herramientas eléctricas de mayores dimensiones.** Los discos lijadores para herramientas eléctricas más grandes no son apropiados para las elevadas velocidades alcanzadas por las herramientas eléctricas de menor tamaño, puesto que podrían romperse.
- ▶ **Utilice siempre la caperuza protectora prevista para cada aplicación cuando emplee cuerpos de lijado de doble uso.** El uso de una caperuza protectora inadecuada puede suponer una protección insuficiente, lo que podría conllevar lesiones graves.

Otras indicaciones de seguridad especiales para el tronzado con muela:

- ▶ **Evite el bloqueo del disco tronzador y una presión de apriete demasiado alta. No realice cortes excesivamente profundos.** La sobrecarga de los discos tronzadores aumenta el desgaste y la tendencia al atascamiento o bloqueo y, con ello, la posibilidad de rebote o rotura del disco lijador.
- ▶ **Evite traspasar la zona trasera y delantera del disco tronzador.** Si aparta mucho de su cuerpo el disco tronzador insertado en la pieza de trabajo, en caso de rebote la herramienta eléctrica con el disco en movimiento puede salir disparada directamente hacia usted.
- ▶ **Si el disco tronzador se atasca o el trabajo se interrumpe, desconecte la herramienta y espere a que el disco deje de girar. Nunca extraiga el disco tronzador de la herramienta antes de que se haya detenido por completo; en caso contrario, podría producirse un rebote.** Detecte la causa del atascamiento y subsane el problema.
- ▶ **No vuelva a conectar la herramienta eléctrica hasta que ésta no se encuentre en la pieza de trabajo. Deje que el disco tronzador alcance su máxima velocidad antes de continuar con el corte y proceda con el máximo cuidado.** En caso contrario, el disco puede engancharse, soltarse bruscamente de la pieza de trabajo o rebotar.
- ▶ **Sujete las placas o las piezas de trabajo grandes para evitar el efecto rebote inducido por discos tronzadores atascados.** Las piezas de trabajo grandes pueden doblarse por su propio peso. La pieza de trabajo debe hallarse sostenida por ambos lados del disco, tanto cerca del corte de separación como en la esquina.



- ▶ **Preste especial atención al realizar un «corte por inmersión» en paredes o en áreas ocultas.** Los discos tronzadores pueden provocar un rebote al cortar conductos de gas o agua, cables eléctricos u otros objetos.
- ▶ **No intente realizar cortes curvilíneos.** La sobrecarga de los discos tronzadores aumenta el desgaste y la tendencia al atascamiento o bloqueo y, con ello, la posibilidad de rebote o rotura del cuerpo de lijado, lo que puede provocar graves lesiones.

Indicaciones de seguridad especiales para el lijado con papel de lija:

- ▶ **Utilice únicamente hojas lijadoras del tamaño adecuado. Siga en todo momento las especificaciones del fabricante en cuanto al tamaño de las hojas lijadoras.** Las hojas lijadoras que sobresalen mucho del disco abrasivo pueden causar lesiones, así como el bloqueo o ruptura de las hojas o el rebote de la herramienta.

Indicaciones de seguridad especiales para los trabajos con cepillos de alambre:

- ▶ **Tenga en cuenta que los cepillos de alambre también pierden fragmentos de alambre durante su uso habitual. No sobrecargue los alambres con una presión de apriete demasiado alta.** Los fragmentos de alambre que se desprenden pueden atravesar la ropa delgada o penetrar fácilmente en la piel.
- ▶ **Si se requiere una caperuza protectora, evite que dicha caperuza entre en contacto con los cepillos de alambre.** El diámetro de los cepillos de vaso y de plato puede incrementarse a causa de la presión de apriete y las fuerzas centrífugas.

2.3 Manipulación y utilización segura de las baterías

- ▶ **Tenga en cuenta las siguientes indicaciones de seguridad para el manejo y el uso seguros de las baterías de Ion-Litio.** En caso de no respetarlas, puede llevar a irritación de la piel, lesiones corrosivas graves, quemaduras químicas, fuego o explosiones.
- ▶ Utilice las baterías solo si están en perfecto estado técnico.
- ▶ Manipule las baterías con cuidado a fin de evitar daños o escapes de líquido altamente peligroso para su salud.
- ▶ Las baterías no deben modificarse ni manipularse en ningún caso.
- ▶ Las baterías no se deben destruir, comprimir, calentar por encima de 80 °C (176 °F) o quemar.
- ▶ No utilice ni cargue baterías que hayan recibido algún golpe ni que estén dañadas de alguna otra forma. Compruebe con regularidad si las baterías presentan signos de daños.
- ▶ No utilice nunca baterías recicladas o reparadas.
- ▶ Nunca utilice la batería o una herramienta eléctrica de batería como herramienta de percusión.
- ▶ No exponga nunca las baterías a radiación solar directa, temperaturas elevadas, chispas o llamas abiertas. Esto puede provocar explosiones.
- ▶ No toque los polos de la batería con los dedos, con herramientas, con joyas o con otros objetos conductores de la electricidad. Esto puede dañar la batería y provocar otros daños materiales y lesiones.
- ▶ Mantenga las baterías alejadas de la lluvia, la humedad y los líquidos. Si entra humedad, pueden producirse cortocircuitos, descargas eléctricas, quemaduras, incendios y explosiones.
- ▶ Utilice únicamente cargadores y herramientas eléctricas concebidos para este tipo de baterías. Para ello, consulte las indicaciones recogidas en el manual de instrucciones correspondiente.
- ▶ No utilice ni almacene la batería en entornos con peligro de explosión.
- ▶ Si al tocar la batería detecta que está muy caliente, puede deberse a una avería en la misma. Coloque la batería en un lugar visible, no inflamable, a suficiente distancia de otros materiales inflamables. Deje que la batería se enfríe. Si, después de una hora, la herramienta sigue estando demasiado caliente para tocarla significa que está averiada. Diríjase al Servicio Técnico de **Hilti** o lea el documento «Indicaciones de seguridad y uso de las baterías de Ion-Litio de **Hilti**».



Tenga en cuenta las directivas especiales aplicables al transporte, almacenamiento y uso de las baterías de Ion-Litio. → página 105

Lea las instrucciones de seguridad y uso de las baterías de Ion-Litio de **Hilti**, que puede encontrar escaneando el código QR que se encuentra al final de estas instrucciones de uso.

2.4 Indicaciones de seguridad adicionales

Seguridad de las personas

- ▶ Utilice el producto y los accesorios solo si están en perfecto estado técnico.
- ▶ No efectúe nunca manipulaciones o modificaciones en el producto ni en los accesorios.
- ▶ Utilice protección para los oídos. El ruido constante puede reducir la capacidad auditiva.



- ▶ Sujete siempre el producto con ambas manos por las empuñaduras previstas. Mantenga las empuñaduras secas, limpias y sin residuos de aceite o grasa.
- ▶ Si el producto se utiliza sin un sistema de aspiración de polvo, debe emplearse una mascarilla ligera al realizar trabajos que generen polvo.
- ▶ Efectúe a menudo pausas y ejercicios para mejorar la circulación de los dedos. Tras muchas horas de trabajo expuesto a las vibraciones intensas, pueden surgir complicaciones en los vasos sanguíneos o en el sistema nervioso en dedos, manos o articulaciones de las manos.
- ▶ Evite tocar las piezas en movimiento. No conecte el producto fuera de la zona de trabajo. Si se tocan piezas en movimiento, en especial herramientas rotativas, pueden ocasionarse lesiones.
- ▶ El producto no es adecuado para personas con poca fuerza a las que no se haya instruido. Mantenga el producto fuera del alcance de los niños.
- ▶ El polvo que se genera al pulir, lijar, cortar y taladrar puede contener productos químicos peligrosos, como, por ejemplo, plomo o pinturas basadas en plomo; ladrillos, hormigón y otros productos de mampostería, piedra natural y otros productos que contengan silicatos; determinadas maderas, como el roble o el haya o las maderas tratadas químicamente, o amianto o materiales que contengan asbesto. La exposición del usuario y las personas circundantes debe regularse según la clase de peligro de los materiales con los que se trabaje. Tome las medidas necesarias para mantener la exposición a un nivel seguro, p. ej., mediante el uso de un sistema de recogida de polvo o una mascarilla adecuada. Las medidas genéricas para reducir la exposición son, entre otras:
 - ▶ trabajar en un espacio bien ventilado;
 - ▶ evitar el contacto prolongado con el polvo;
 - ▶ desviar el polvo de la cara y el cuerpo;
 - ▶ usar prendas protectoras y lavar con agua y jabón las zonas expuestas.
- ▶ El usuario y las personas que se encuentren en las inmediaciones de la zona de uso del producto deberán llevar protección adecuada para los ojos, casco de protección y utilizar protección para los oídos.
- ▶ - Riesgo de lesiones en caso de caída de herramientas o accesorios. Antes de iniciar el trabajo, compruebe que la batería y los accesorios montados estén bien fijados.
- ▶ Mantenga siempre las rejillas de ventilación despejadas. Riesgo de quemaduras debido a rejillas de ventilación cubiertas.
- ▶ No conecte el producto hasta que este se encuentre en la posición de trabajo.
- ▶ Espere hasta que el producto se haya detenido por completo antes de dejarlo sobre alguna superficie.
- ▶ Utilice guantes de protección para cambiar el útil. El contacto con el útil de inserción puede producir cortes y quemaduras.
- ▶ Si el producto detecta una batería vacía o que se sobrepasan los valores límite de funcionamiento, puede que la herramienta no pueda frenarse con el motor.

Manipulación y utilización segura de las herramientas eléctricas

- ▶ Los discos lijadores tienen que ser almacenados y manipulados con cuidado según las indicaciones del fabricante.
- ▶ No utilice nunca el producto sin caperuza protectora.
- ▶ Fije la pieza de trabajo. Utilice dispositivos de sujeción o un tornillo de banco para sujetar la pieza de trabajo. De esa forma estará sujeta de modo más seguro que con la mano y, por otro lado, tendrá las dos manos libres para manejar el producto.
- ▶ Utilice protección para los oídos. El lijado de chapas delgadas u otras estructuras con una gran superficie que vibren ligeramente puede dar lugar a emisiones de ruido muy superiores a los valores de emisión de ruido especificados. Debe evitarse que estas piezas de trabajo emitan el menor ruido posible adoptando las medidas adecuadas, por ejemplo, colocar esteras aislantes pesadas y flexibles.
- ▶ No utilice discos tronzadores para realizar trabajos de desbastado.
- ▶ Apriete el útil y la brida. Si el útil y la brida no se han apretado convenientemente, existe la posibilidad de que cuando se desconecte la herramienta, al frenar el motor, el útil se suelte del husillo.
- ▶ No fije ningún colgador de cinturón a este producto.

Seguridad eléctrica

- ▶ Antes de empezar a trabajar, compruebe si la zona de trabajo oculta cables eléctricos, tuberías de gas o cañerías de agua. Las partes metálicas exteriores del producto pueden provocar una descarga eléctrica o una explosión si se daña un cable eléctrico, una tubería de gas o una cañería de agua.
- ▶ Encargue una revisión periódica de los productos sucios al Servicio Técnico de **Hilti** en caso de tratar con frecuencia materiales conductores. El polvo adherido en la superficie de la herramienta, sobre todo el de los materiales conductores, o la humedad pueden provocar descargas eléctricas cuando se den condiciones desfavorables.



Lugar de trabajo

- ▶ Durante el proceso de taladrado, proteja la zona opuesta al lugar donde se realiza el trabajo, ya que pueden desprenderse cascotes y causar heridas a otras personas.
- ▶ Las grietas en paredes portantes u otras estructuras pueden influir en la estática, especialmente al seccionar hierros de armadura o elementos portadores. Antes de comenzar a trabajar consulte con el ingeniero, arquitecto o persona responsable de la obra.

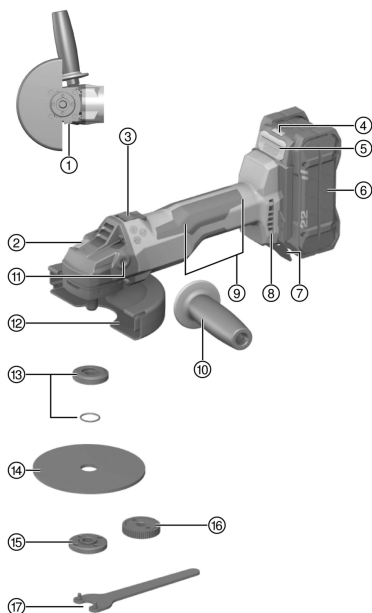
Indicaciones adicionales de uso de la caperuza protectora

Para evitar los siguientes riesgos, utilice siempre la caperuza protectora correcta; véase el capítulo: «Asignación de los discos al equipo que se utilice».

- ▶ Al utilizar la caperuza protectora estándar con tapa delantera en la rectificación de superficies planas, la caperuza protectora puede entrar en contacto con la pieza de trabajo, cosa que podría provocar la pérdida de control.
- ▶ Al utilizar un cepillo de alambre cuyo grosor sea superior al máximo permitido, los alambres pueden engancharse en la caperuza protectora y romperse.
- ▶ Al utilizar la caperuza protectora estándar en el tronzado de metales con discos tronzadores abrasivos, aumenta el riesgo de exposición a chispas y partículas y, en caso de rotura del disco, a fragmentos del disco.
- ▶ Al utilizar la caperuza protectora estándar con o sin tapa delantera en el tronzado y lijado de hormigón o mampostería, puede producirse una mayor carga de polvo y existe un mayor riesgo de perder el control del producto, lo que puede provocar rebotes.

3 Descripción

3.1 Vista general del producto



- ① Botón de desbloqueo del protector
- ② Botón de bloqueo del husillo
- ③ Interruptor de conexión y desconexión con bloqueo
- ④ Indicador de estado de la batería
- ⑤ Tecla de desbloqueo de la batería
- ⑥ Batería
- ⑦ Chapa protectora contra chispas
- ⑧ Rejillas de ventilación
- ⑨ Empuñadura principal con función de superficie de detección **Sens-Tech**
- ⑩ Empuñadura lateral
- ⑪ Casquillo roscado para la empuñadura
- ⑫ Cubierta protectora estándar con tapa delantera
- ⑬ Brida de apriete con junta tórica
- ⑭ Disco tronizador/disco de desbastado
- ⑮ Tuerca de apriete
- ⑯ Tuerca de apriete rápido **Kwik lock** (opcional)
- ⑰ Llave de apriete

3.2 Uso conforme a las prescripciones

El producto descrito es una amoladora angular de guiado manual con alimentación por batería. Está destinada al tronzado y desbastado de materiales metálicos y minerales, así como al cepillado, al lijado con papel de lija y al taladrado de azulejos sin el empleo de agua.



- ▶ El tronzado, entallado y desbastado de materiales minerales solo está permitido si se utiliza la correspondiente caperuza protectora.
- ▶ Para trabajos en superficies minerales, como el hormigón o la piedra, utilizar un protector de aspiración de polvo adaptado a un aspirador de polvo **Hilti** adecuado.
- Para este producto utilice únicamente baterías Li-Ion de la serie B 22 de **Hilti** Nuron. Para garantizar que este producto ofrece un rendimiento óptimo, **Hilti** recomienda utilizar las baterías indicadas en la tabla que encontrará al final de este manual de instrucciones.
- Para estas baterías utilice exclusivamente los cargadores **Hilti** de las series indicadas en la tabla que encontrará al final de este manual de instrucciones.

3.3 Suministro

Amoladora angular, empuñadura lateral, cubierta protectora estándar, tapa delantera, brida de apriete, tuerca de apriete, llave de apriete, manual de instrucciones.

Encontrará otros productos del sistema autorizados para su producto en su **Hilti Store** o en Internet, en: www.hilti.group

3.4 3D Active Torque Control (3D^{ATC})

El producto está equipado con **3D Active Torque Control** (3D^{ATC}).

Si durante el funcionamiento del producto se detecta un movimiento repentino e inesperado, el producto se desconectará automáticamente.



Si se ha activado el sistema **3D^{ATC}**, desconecte y vuelva a conectar el producto.

3.5 Función SensTech 2

Este producto está equipado con la función **Hilti SensTech**. En las áreas **(1)** y **(2)** se encuentran sensores de proximidad que permiten detectar si la mano del usuario está en contacto con el cuerpo del producto. El usuario debe agarrar completamente la empuñadura con firmeza y asegurarse de cubrir al menos una de las áreas del sensor. Si este retira la mano del cuerpo del producto o no cubre una de las áreas del sensor, el producto no se encenderá ni se apagará automáticamente durante el funcionamiento.

La función **Hilti SensTech** es un sistema basado en la capacitancia eléctrica y no está pensado para sustituir el manejo seguro del producto ni las indicaciones de seguridad de este manual de instrucciones. Antes de la puesta en servicio, asegúrese de que las superficies de contacto de la empuñadura estén libres de líquidos, suciedad u otros materiales conductores o capacitivos (p. ej., virutas metálicas). Estos materiales conductores pueden afectar a la función **SensTech** o incluso desactivarla.



Cuando se active la función **SensTech**, desconecte el producto y vuelva a conectarlo.

3.6 Función de protección del motor

La función de protección del motor supervisa el consumo de corriente y el calentamiento del motor a fin de proteger el producto contra el sobrecalentamiento.

En caso de sobrecarga del motor a causa de una presión de apriete elevada, la potencia de la herramienta disminuye notablemente, o incluso puede ocurrir una parada.



En caso de que se produzca una parada o una reducción de la velocidad debido a una sobrecarga, deberá dejar libre de carga la herramienta y mantenerla durante aprox. 30 s en velocidad de giro en vacío.

3.7 Freno integrado

Con el freno integrado, el tiempo de deceleración se reduce hasta la parada del útil de inserción.



Esta función solo puede utilizarse mientras el producto esté conectado a la corriente. El tiempo de frenado varía en función del útil de inserción seleccionado.



3.8 Tapa delantera 3

Utilice la tapa delantera con cubierta protectora estándar para las aplicaciones indicadas a continuación:

- Desbastar con discos de desbastado rectos
- Tronzar con discos tronzadores

3.9 Protector antipolvo (lijado) DG-EX 125/5" (accesorios) 4

El sistema de lijado solo es apto para el lijado ocasional de superficies minerales con muelas de vaso de diamante.

Quedan prohibidos los trabajos en metal con esta protección.



El protector antipolvo solo es apto para útiles de inserción con un diámetro máx. de 125 mm (5").

3.10 Protector antipolvo (cortar) DC-EX 125/5"M (accesorio) 5

Al realizar trabajos de tronzado y ranurado en superficies minerales se debe utilizar el protector antipolvo.

Quedan prohibidos los trabajos en metal con esta protección.



El protector antipolvo solo es apto para útiles de inserción con un diámetro máx. de 125 mm (5").

3.11 Mostrar la batería Ion-Litio

Las baterías de Ion-Litio de Hilti Nuron pueden mostrar el estado de carga, los mensajes de error y el estado de la batería.

3.11.1 Visualización del estado de carga y de los mensajes de error

ADVERTENCIA

Riesgo de lesiones por la caída de la batería

- ▶ Con la batería colocada, asegúrese tras pulsar la tecla de desbloqueo de que la batería vuelva a encajar correctamente en el producto empleado.

Para recibir una de las siguientes indicaciones, pulse brevemente la tecla de desbloqueo de la batería.

El estado de carga y las posibles averías también se muestran de forma permanente mientras el producto esté conectado.

Estado	Significado
Cuatro (4) LED encendidos permanentemente en verde	Estado de carga: 100 % a 71 %
Tres (3) LED encendidos permanentemente en verde	Estado de carga: 70 % a 51 %
Dos (2) LED se iluminan permanentemente en verde	Estado de carga: 50 % a 26 %
Un (1) LED está encendido permanentemente en verde	Estado de carga: 25 % a 10 %
Un (1) LED parpadea lentamente en verde	Estado de carga: < 10 %
Un (1) LED parpadea rápidamente en verde	La batería Ion-Litio está totalmente descargada. Cargue la batería. Si tras cargar la batería el LED sigue parpadeando rápidamente, diríjase al Servicio Técnico de Hilti.



Estado	Significado
Un (1) LED parpadea rápidamente en amarillo	La batería de Ion-Litio u el producto conectado a ella están sobrecargados, demasiado calientes, demasiado fríos o existe otro error. Ponga el producto y la batería en la temperatura de trabajo recomendada y no sobrecargue el producto durante su uso. Si sigue viendo el mensaje, diríjase al Servicio Técnico de Hilti .
Un (1) LED está encendido en amarillo	La batería Ion-Litio y el producto conectado a ella no son compatibles. Diríjase al servicio técnico de Hilti .
Un (1) LED parpadea rápidamente en rojo	La batería Ion-Litio está bloqueada y no puede seguir utilizándose. Diríjase al servicio técnico de Hilti .

3.11.2 Visualización del estado de la batería

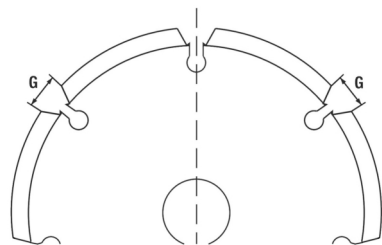
Para consultar el estado de la batería, mantenga la tecla de desbloqueo pulsada durante más de tres segundos. El sistema no detecta un posible funcionamiento incorrecto de la batería debido a un mal uso, como caídas, hendiduras, daños por calor externo, etc.

Estado	Significado
Todos los LED se encienden como luz en movimiento y, a continuación, se enciende un (1) LED permanentemente en verde.	La batería puede seguir utilizándose.
Todos los LED se encienden como luz en movimiento y, a continuación, parpadea un (1) LED rápidamente en amarillo.	No se ha podido completar la consulta sobre el estado de la batería. Repita la operación o diríjase al Servicio Técnico de Hilti .
Todos los LED se encienden como luz en movimiento y, a continuación, parpadea un (1) LED permanentemente en rojo.	Cuando un producto conectado puede seguir utilizándose, la capacidad restante de la batería es inferior al 50 %. Cuando un producto conectado ya no puede seguir utilizándose, la batería ha llegado al final de su vida útil y debe ser sustituida. Diríjase al servicio técnico de Hilti .

3.12 Geometría de los discos de diamante para ranurado adecuados

Los discos de diamante para ranurado deben cumplir con las siguientes indicaciones geométricas.

Datos técnicos	
Anchura de ranurado entre segmentos (G)	≤ 10 mm
Ángulo de corte	negativo



4 Material de consumo

Deben utilizarse solamente discos de aglomerado con resina sintética reforzados con fibras para máx. Ø 150 mm (6"), aptos para una velocidad mínima de 9500 rpm y una velocidad periférica de 80 m/s.
¡ATENCIÓN! Para trabajos de tronzado y entallado con discos tronzadores, utilice siempre la cubierta protectora estándar con tapa delantera adicional o un protector antipolvo completamente cerrado.



Útiles de inserción

	Aplicación	Abreviatura	Superficie de trabajo	Grosor máx.	Diámetro máx.
Disco tronzador abrasivo	Tronzado, entallado	AC-D	Metálico	2,5 mm	150 mm
Disco tronzador de diamante	Tronzado, entallado	DC-TP, DC-D (SPX, SP, P)	Mineral	3 mm	150 mm
Disco de desbastado abrasivo	Desbastado	AG-D, AF-D, AN-D	Metálico	6,4 mm	150 mm
Disco de desbastado de diamante	Desbastado	DG-CW (SPX, SP, P)	Mineral	—	125 mm
Cepillos de alambre de copa Cepillos de disco	Cepillos de alambre	3CS, 4CS 3SS, 4SS	Metálico	— 27 mm	75 mm 150 mm
Corona perforadora de diamante	Taladrado de azulejos	DD-M14	Mineral	—	125 mm
Disco de fibra	Desbastado	AP-D	Metálico	—	150 mm

Asignación de los discos al equipo que se utilice

Pos.	Equipo	AC-D	AP-D	AG-D AF-D AN-D	DG-CW (SPX/SP/P)	DC-TP DC-D (SPX/SP/P)	3CS/4CS 3SS/4SS DD-M14
A	Cubierta protectora (estándar)	✓	✓	✓	✓	✓	✓
B	Tapa delantera (en combinación con A)	✓	—	—	—	✓	—
C	Protector antipolvo (lijado) DG-EX 125/5"	—	—	—	✓	—	—
D	Protector antipolvo (entallado) DC-EX 125/5"M	—	—	—	—	✓	—
E	Adaptador DC-EX SL (en combinación con D)	—	—	—	—	✓	—
F	Empuñadura lateral (estándar)	✓	✓	✓	✓	✓	✓
G	Empuñadura de puente DCBG 125 (opcional para F)	✓	✓	✓	✓	✓	✓
H	Tuerca de apriete (estándar)	✓	—	✓	✓	✓	—
I	Brida de apriete (estándar)	✓	—	✓	✓	✓	—
J	Kwik lock (opcional para I)	✓	—	✓	—	✓	—
K	Tuerca de apriete (disco de fibra)	—	✓	—	—	—	—
L	Plato de apoyo (disco de fibra)	—	✓	—	—	—	—



5 Datos técnicos

5.1 Características del producto

Peso según EPTA Procedure 01 sin batería	2,0 kg
Tensión nominal	21,6 V
Velocidad de medición	8.500 rpm
Diámetro máximo del disco	150 mm
Husillo de accionamiento roscado	M14
Longitud del husillo	22 mm
Diámetro de corona de perforación máximo	125 mm
Temperatura ambiente en funcionamiento	-17 °C ... 60 °C
Temperatura de almacenamiento	-20 °C ... 70 °C

5.2 Batería

Tensión de servicio de la batería	21,6 V
Peso batería	Véase al final del manual de instrucciones
Temperatura ambiente en funcionamiento	-17 °C ... 60 °C
Temperatura de almacenamiento	-20 °C ... 40 °C
Temperatura de la batería al comenzar la carga	-10 °C ... 45 °C

5.3 Información sobre la emisión de ruidos y los valores de vibración según EN 62841

Los valores de vibración y de presión acústica indicados en estas instrucciones han sido medidos conforme a los procedimientos de medición homologados y pueden utilizarse para la comparación de diferentes herramientas eléctricas. También resultan útiles para realizar un análisis de los riesgos de exposición.

Los datos indicados son específicos para las aplicaciones principales de la herramienta eléctrica. Los datos pueden, no obstante, registrar variaciones si la herramienta eléctrica se emplea para otras aplicaciones o con útiles de inserción distintos, o si se ha efectuado un mantenimiento insuficiente de la herramienta. En estos casos, los riesgos de exposición podrían aumentar considerablemente durante toda la sesión de trabajo.

A fin de obtener un análisis preciso de los riesgos de exposición, también deben tenerse en cuenta los períodos en los que la herramienta eléctrica está desconectada o está en marcha, pero no realmente en uso. De este modo, los riesgos de exposición podrían reducirse considerablemente durante toda la sesión de trabajo.

Adopte medidas de seguridad adicionales para proteger al usuario del efecto del ruido y de las vibraciones, como por ejemplo: mantenimiento de la herramienta eléctrica y los útiles de inserción, mantener las manos calientes, organización de los procesos de trabajo, etc.

El lijado de chapas delgadas u otras estructuras con grandes superficies que vibren ligeramente puede dar lugar a emisiones de ruido muy superiores a los valores de emisión de ruido especificados. Pueden reducirse las emisiones de ruido resultantes adoptando medidas adecuadas de amortiguación del ruido; por ejemplo, colocar esteras aislantes pesadas y flexibles. Cuando vaya a realizar una evaluación de riesgos de exposición al ruido y seleccione la protección para los oídos adecuada, tenga siempre en cuenta también estos valores superiores.

Información sobre la emisión de ruidos

	AG 6D-22-150
Nivel de intensidad acústica (L_{pA})	88 dB(A)
Incertidumbre del nivel de intensidad acústica (K_{pA})	3 dB(A)
Nivel de potencia acústica (L_{WA})	96 dB(A)
Incertidumbre del nivel de potencia acústica (K_{WA})	3 dB(A)

Información sobre la emisión de vibraciones

Otras aplicaciones, como el tronzado, pueden suponer una variación de los valores de vibración.



		AG 6D-22-150
Lijado de superficies con empuñadura reductora de vibraciones ($a_{h,AG}$)	B 22-55	6,2 m/s ²
	B 22-255	8,7 m/s ²
Lijado con papel de lija y empuñadura reductora de vibraciones ($a_{h,DS}$)	B 22-55	2,5 m/s ²
	B 22-255	2,9 m/s ²
Incertidumbre (K)		1,5 m/s ²

6 Preparación del trabajo

ADVERTENCIA

Riesgo de lesiones por arranque involuntario.

- ▶ Antes de insertar la batería, asegúrese de que el producto correspondiente esté desconectado.
- ▶ Retire la batería antes de realizar ajustes en la herramienta o de cambiar accesorios.

Respete las indicaciones de seguridad y las advertencias presentes en esta documentación y en el producto.

6.1 Carga de la batería

1. Antes de cargarla, lea el manual de instrucciones del cargador.
2. Asegúrese de que los contactos de la batería y del cargador estén limpios y secos.
3. Cargue la batería en un cargador autorizado. → página 94

6.2 Colocación de la batería

ADVERTENCIA

Riesgo de lesiones por cortocircuito o caída de la batería.

- ▶ Antes de insertar la batería, asegúrese de que los contactos de la batería y del producto estén libres de cuerpos extraños.
- ▶ Asegúrese de que la batería encaje siempre correctamente.

1. Cargue por completo la batería antes de la primera puesta en servicio.
2. Introduzca la batería en el producto hasta que encaje de forma audible.
3. Compruebe que la batería está bien colocada.

6.3 Extracción de la batería

1. Pulse la tecla de desbloqueo de la batería.
2. Retire la batería del producto.

6.4 Montaje de la protección en caso de caída de Hilti (opcional)

Las directivas nacionales para trabajos en posición elevada son de obligado cumplimiento mientras se trabaja con el producto.

Tenga en cuenta el manual de instrucciones para la protección en caso de caída.

1. Coloque correctamente las dos lengüetas de la protección en caso de caída en la chapa protectora contra chispas.
2. Fije la protección en caso de caída con los correspondientes tornillos en los orificios previstos de la chapa protectora contra chispas.
3. Coloque la batería. → página 100



6.5 Protección frente a caídas

ADVERTENCIA

Riesgo de lesiones por caída de herramientas o accesorios.

- ▶ Utilice únicamente la cuerda de amarre para herramientas **Hilti** recomendada para su producto.
- ▶ Antes de cada uso, compruebe que el punto de fijación de la cuerda de amarre para herramientas no presente posibles daños.

Tenga en cuenta el manual de instrucciones de la cuerda de amarre para herramientas **Hilti**.

Para este producto, utilice únicamente como protección frente a caídas una combinación de la protección anticaídas de **Hilti** con la cuerda de amarre para herramientas **Hilti** #2261970.

- ▶ Fije la protección en caso de caída, tal como se describe en el capítulo Montaje de la protección en caso de caída Hilti → página 100. Compruebe que quede fijada de forma segura.
- ▶ Fije un mosquetón de la cuerda de amarre para herramientas a la protección anticaídas y el segundo mosquetón a una estructura portante. Compruebe que ambos mosquetones queden fijados de forma segura.

Tenga en cuenta los manuales de instrucciones de la protección anticaídas de **Hilti** y de la cuerda de amarre para herramientas de **Hilti**.

6.6 Montaje de la empuñadura lateral

- ▶ Atornille la empuñadura lateral en uno de los casquillos roscados previstos.

6.7 Montaje y desmontaje de la cubierta protectora

PRECAUCIÓN

Riesgo de lesiones. El útil puede estar caliente o afilado.

- ▶ Utilice siempre guantes de protección a la hora de realizar el montaje, el desmontaje, los trabajos de ajuste y al reparar averías.
- ▶ Lea las instrucciones de montaje de la respectiva cubierta protectora.

6.7.1 Montaje de la caperuza protectora (estándar)

La codificación de la caperuza protectora asegura que solo pueda montarse una caperuza protectora adecuada para el producto. La caperuza protectora entra con los salientes en el alojamiento del producto.

1. Monte la caperuza protectora en el cuello del husillo de forma que los dos triángulos (el de la caperuza protectora y el del producto) queden uno frente al otro.
2. Presione la caperuza protectora en el cuello del husillo.
3. Presione el botón de desbloqueo de la caperuza protectora y gírela en dirección a la posición deseada hasta que encaje.
 - ▶ El botón de desbloqueo de la caperuza vuelve a su posición.

6.7.2 Ajuste de la caperuza protectora (estándar)

- ▶ Presione el botón de desbloqueo de la caperuza protectora y gírela en dirección a la posición deseada hasta que encaje.

6.7.3 Desmontaje de la caperuza protectora (estándar)

1. Presione y mantenga presionado el botón de desbloqueo de la caperuza y gire la caperuza protectora hasta que los dos triángulos (el de la caperuza protectora y el del producto) queden uno frente al otro.
2. Retire la cubierta protectora.



6.8 Montaje y desmontaje de la tapa delantera 3



La tapa delantera debe quedar encajada en la cubierta protectora estándar.

1. Coloque la tapa delantera con el lateral cerrado orientado hacia arriba sobre la caperuza protectora estándar.
 - ▶ El cierre debe encajar de forma audible.
2. Para desmontar la tapa delantera, abra el cierre de la tapa.
3. Desmonte la tapa delantera de la cubierta protectora estándar.

6.9 Montaje y desmontaje del útil



PRECAUCIÓN

Riesgo de lesiones. El útil puede estar caliente.

- ▶ Utilice guantes de protección para cambiar el útil.



Los discos de diamante deben sustituirse cuando su capacidad de corte y de lijado disminuya notablemente. En general, esto sucede cuando la altura del segmento de diamante es inferior a 2 mm. El resto de clases de discos deben sustituirse cuando la capacidad de corte disminuya notablemente o cuando alguna parte de la amoladora angular (excepto el disco) entre en contacto con el material de trabajo durante su uso.

Los discos abrasivos deben sustituirse cuando así lo indique su fecha de caducidad.

6.9.1 Montaje del útil de inserción 3



ADVERTENCIA

Riesgo de lesiones. Al frenar el motor de la herramienta, podría soltarse el útil.

- ▶ Espere hasta que el útil esté completamente parado antes de tocar el útil o la tuerca de apriete.
- ▶ Apriete el útil y la brida de apriete con la tuerca de apriete de forma que, al frenar el motor de la herramienta, no se suelte ninguna pieza del husillo.

1. Limpie la brida de apriete y la tuerca de apriete.
2. Compruebe que la junta tórica esté colocada en la brida de apriete y no esté dañada.
 - ▶ Si la junta tórica está dañada o no está colocada en su lugar, sustitúyala.
3. Coloque la brida de apriete de unión por forma, con protección contra torsión, sobre el husillo.
4. Coloque el útil de inserción.
5. Gire la tuerca de apriete sobre el cuello del husillo.
6. Pulse y mantenga pulsado el botón de bloqueo del husillo.
7. Apriete la tuerca de apriete con la llave de apriete.

6.9.2 Desmontaje del útil



ADVERTENCIA

Riesgo de rotura y de destrucción. Si se presiona el botón de bloqueo del husillo mientras este está girando, el útil de inserción podría soltarse.

- ▶ Presione el botón de bloqueo del husillo solo cuando el husillo esté parado.

1. Pulse y mantenga pulsado el botón de bloqueo del husillo.
2. Suelte la tuerca de apriete colocando la llave de apriete y girándola en sentido antihorario.
3. Suelte el botón de bloqueo del husillo y retire el útil.

6.9.3 Montaje de Kwik lock 10



ADVERTENCIA

Riesgo de rotura. Un desgaste excesivo puede provocar la rotura de la tuerca de apriete rápido **Kwik lock**.

- ▶ Asegúrese de que al trabajar, la tuerca de apriete rápido **Kwik lock** no entre en contacto con la superficie.
- ▶ No utilice tuercas de apriete rápido **Kwik lock** que presenten daños.





En lugar de la tuerca de apriete, puede utilizarse también la tuerca de apriete rápido **Kwik lock**. De esta forma se pueden cambiar los útiles sin utilizar ningún tipo de herramienta.

1. Limpie la brida de apriete y la tuerca de apriete.
2. Compruebe que la junta tórica esté colocada en la brida de apriete y no esté dañada.
 - ▶ Si la junta tórica está dañada o no está colocada en su lugar, sustitúyala.
3. Coloque la brida de apriete de unión por forma, con protección contra torsión, sobre el husillo.
4. Coloque el útil de inserción.
5. Enrosque la tuerca de apriete rápido **Kwik lock** hasta que quede asentada en el útil de inserción.
 - ▶ La inscripción **Kwik lock** es visible cuando está enroscada.
6. Pulse y mantenga pulsado el botón de bloqueo del husillo.
7. Siga girando manualmente con fuerza el útil de inserción en sentido horario hasta que la tuerca de apriete rápido **Kwik lock** quede bien apretada.
8. Suelte el botón de bloqueo del husillo.

6.9.4 Desmontaje de Kwik lock



Si la tuerca de apriete rápido **Kwik lock** no se puede soltar a mano, coloque una llave de apriete en la tuerca de apriete rápido y gírela en sentido antihorario.

Nunca utilice tenazas para tubos. La tuerca de apriete rápido **Kwik lock** puede sufrir daños si se utiliza una herramienta incorrecta.

1. Pulse y mantenga pulsado el botón de bloqueo del husillo.
2. Suelte la tuerca de apriete rápido **Kwik lock** girando a mano la tuerca de apriete rápido en sentido antihorario.
3. Suelte el botón de bloqueo del husillo y retire el útil.

6.10 Montaje de la corona de perforación 11

1. Monte la empuñadura lateral. → página 101
2. Monte la cubierta protectora estándar. → página 101
3. Coloque la corona de perforación y enrósquela a mano.
4. Pulse y mantenga pulsado el botón de bloqueo del husillo.
5. Apriete la corona de perforación con una llave de boca adecuada.
6. A continuación, suelte el botón de bloqueo del husillo y retire la llave de apriete.

6.11 Montaje del cepillo de alambre 12

1. Monte la empuñadura lateral. → página 101
2. Monte la cubierta protectora estándar. → página 101
3. Coloque el cepillo de alambre y enrósquelo a mano.
4. Pulse y mantenga pulsado el botón de bloqueo del husillo.
5. Apriete el cepillo de alambre con una llave de boca adecuada.

6.12 Montaje del disco de fibra 13

1. Monte la empuñadura lateral. → página 101
2. Monte la cubierta protectora estándar. → página 101
3. Coloque el plato de apoyo y el disco de fibra y enrosque bien la tuerca de apriete.
4. Pulse y mantenga pulsado el botón de bloqueo del husillo.
5. Apriete la tuerca con la llave de apriete.

7 Manejo

Respete las indicaciones de seguridad y las advertencias presentes en esta documentación y en el producto.



⚠ PRECAUCIÓN

Riesgo de lesiones activado debido a materiales capacitivos Los materiales capacitivos pueden afectar a la función Sens-Tech. Si este fuera el caso, el producto no se apagará aunque se suelte la empuñadura.

- ▶ Desconecte siempre el producto usando el interruptor de conexión y desconexión antes de dejarlo sobre alguna superficie.
- ▶ Mantenga las superficies de detección limpias y secas.
- ▶ Mantenga siempre el producto a una distancia suficiente de otros materiales capacitivos, aprox. 10 mm.
- ▶ Permanezca atento y siga en todo momento las indicaciones de seguridad.

7.1 Conexión o desconexión 14**Conexión**

i Asegúrese de sujetar el producto por las áreas de agarre previstas al efecto. Si la empuñadura principal se suelta o no se sujeta por completo, el producto se desconectará automáticamente. Si se ha activado la función **Sens-Tech**, desconecte y vuelva a conectar el producto.

1. Presione y mantenga presionada la parte posterior del interruptor de conexión y desconexión.
2. Empuje el interruptor de conexión y desconexión hacia delante.
 - ▶ El motor funciona.
3. Bloquee el interruptor de conexión y desconexión.

Desconexión

4. Presione la parte posterior del interruptor de conexión y desconexión.
 - ▶ El interruptor de conexión y desconexión pasa a la posición de **desconexión** y el motor se detiene.

7.2 Lijado**⚠ PRECAUCIÓN**

Riesgo de lesiones El útil puede quedar repentinamente bloqueado o enganchado.

- ▶ Utilice el producto siempre con la empuñadura lateral (opcionalmente con empuñadura de puente) y sujete el producto con ambas manos.

No deje que el útil de inserción se bloquee y evite aplicar una presión excesiva sobre el producto.

7.3 Tronzado

- ▶ Durante el tronzado, trabaje a un ritmo de avance moderado y no ladee el producto ni el disco tronzador (la posición de trabajo queda a aprox. 90° respecto a la superficie de tronzado).

i La mejor forma de tronzar perfiles y tubos cuadrados es aplicando el disco tronzador en la sección más pequeña.

7.4 Desbastado**⚠ ADVERTENCIA**

Riesgo de lesiones. El disco tronzador puede estallar y los fragmentos despedidos podrían causar lesiones.

- ▶ Nunca utilice discos tronzadores para realizar trabajos de desbastado.
- ▶ Mueva el producto de un lado a otro en un ángulo de incidencia de entre 5° y 30° aplicando una presión moderada.
 - ▶ La pieza de trabajo no alcanza una temperatura demasiado elevada, no cambia de color ni se generan estrías.

8 Cuidado y mantenimiento**⚠ ADVERTENCIA**

Riesgo de lesiones con la batería colocada !

- ▶ Extraiga siempre la batería antes de llevar a cabo tareas de cuidado y mantenimiento.



⚠ PELIGRO

Descarga eléctrica debido a la falta de aislamiento de protección. En condiciones de uso extremas al tratar metales puede depositarse polvo conductor (p. ej. metal, fibras de carbono) en el interior de la herramienta y afectar el aislamiento de protección.

- ▶ En condiciones de uso extremas, utilice un dispositivo de aspiración estacionario.
- ▶ Limpie las rejillas de ventilación con regularidad.

Cuidado del producto

- Elimine con precaución la suciedad fuertemente adherida.
- Limpie la carcasa solo con un paño ligeramente humedecido. No utilice productos de limpieza que contengan silicona, ya que podrían dañar las piezas de plástico.
- Utilice un paño limpio y seco para limpiar los contactos del producto.

Cuidado de las baterías de Ion-Litio

- No utilice nunca una batería con las rejillas de ventilación obstruidas. Limpie cuidadosamente las rejillas de ventilación con un cepillo seco y suave.
- Evite la exposición innecesaria de la batería al polvo o la suciedad. No esponga nunca la batería a altos niveles de humedad (por ejemplo, sumergiéndola en agua o dejándola bajo la lluvia). Si penetra agua en la batería, trátela como una batería dañada. Aíslela en un recipiente no inflamable y póngase en contacto con el Servicio Técnico de **Hilti**.
- Mantenga la batería limpia de aceite o grasa. No permita la acumulación innecesaria de polvo o suciedad en la batería. Limpie la batería con un cepillo seco y suave o con un paño limpio y seco. No utilice productos de limpieza que contengan silicona, ya que podrían dañar las piezas de plástico. No toque los contactos de la batería y no elimine de los contactos la grasa aplicada de fábrica.
- Limpie la carcasa solo con un paño ligeramente humedecido. No utilice productos de limpieza que contengan silicona, ya que podrían dañar las piezas de plástico.

Mantenimiento

- Compruebe con regularidad que las piezas visibles no estén dañadas y los elementos de manejo funcionen correctamente.
- No utilice el producto si presenta daños o fallos que afecten al funcionamiento. Encargue inmediatamente la reparación del producto al Servicio Técnico de **Hilti**.
- Tras las tareas de cuidado y mantenimiento, coloque todos los dispositivos de protección y asegúrese de que funcionen correctamente.



Para garantizar un correcto funcionamiento, utilice exclusivamente piezas de repuesto y consumibles originales. Las piezas de repuesto, los consumibles y los accesorios autorizados por **Hilti** se pueden consultar en su **Hilti Store** o en: www.hilti.group

9 Transporte y almacenamiento de las baterías y sus herramientas

Transporte

⚠ PRECAUCIÓN

Arranque involuntario en el transporte !

- ▶ Transporte sus productos siempre sin batería.
- ▶ Extraiga la(s) batería(s).
- ▶ Nunca transporte las baterías sin embalaje. Durante el transporte, las baterías deben estar protegidas frente a vibraciones y golpes excesivos y aisladas de todo material conductor y de otras baterías para que no entren en contacto con los polos de otras baterías y causen un cortocircuito. **Tenga en cuenta las normativas locales sobre el transporte de baterías.**
- ▶ Las baterías no deben enviarse por correo. Diríjase a una empresa de transporte si quiere enviar baterías no dañadas.
- ▶ Compruebe si el producto o las baterías están dañados antes de cada uso y antes y después de un transporte prolongado.

Almacenamiento

⚠ ADVERTENCIA

Daños imprevistos debido a una batería defectuosa o agotada !

- ▶ Guarde su productos siempre sin batería.



- ▶ Guarde el producto y las baterías en un lugar fresco y seco. Tenga en cuenta los valores límite de temperatura que figuran en los datos técnicos.
- ▶ No almacene las baterías en el cargador. Extraiga siempre la batería del cargador después del proceso de carga.
- ▶ No guarde nunca las baterías en un lugar expuesto al sol, a fuentes de calor o detrás de un cristal.
- ▶ Guarde el producto y las baterías fuera del alcance de niños y personas no autorizadas.
- ▶ Compruebe si el producto o las baterías están dañados antes de cada uso y antes y después de un almacenamiento prolongado.

10 Ayuda en caso de averías

En caso de producirse cualquier avería, compruebe el indicador del estado de carga y de averías de la batería. Véase el capítulo **Mostrar la batería de Ion-Litio**.

Si se producen averías que no estén incluidas en esta tabla o que no pueda solucionar usted, diríjase al Servicio Técnico de **Hilti**.

Anomalía	Posible causa	Solución
El producto no se desconecta al soltar la empuñadura.	Superficie de detección sucia o húmeda	▶ Apague el interruptor de conexión y desconexión y limpie y seque la superficie de detección.
	La superficie de detección aún detecta la mano del usuario	▶ Apague el interruptor de conexión y desconexión.
	Superficies de detección accionadas debido a un acoplamiento capacitivo.	▶ Apague el interruptor de conexión y desconexión y separe aún más las superficies de detección (≥ 10 mm) del material capacitivo.
No se puede encender el producto.	La batería está descargada.	▶ Cambie la batería y recargue la batería vacía.
	Empuñadura no sujeta correctamente.	▶ Sujete el producto correctamente por la empuñadura principal.
El producto se desconecta de forma imprevista.	Empuñadura no sujeta correctamente.	▶ Desconecte y vuelva a conectar el producto. → página 104 ▶ Sujete el producto correctamente por la empuñadura principal.
La batería se descarga con más rapidez de lo usual.	Temperatura ambiente demasiado baja.	▶ Deje que la batería alcance poco a poco la temperatura ambiente.
La batería no se enclava con un «clic» audible.	La lengüeta de la batería está sucia.	▶ Limpie la lengüeta y vuelva a colocar la batería.
Calentamiento considerable de la amoladora angular o la batería.	Error en el sistema eléctrico	▶ Desconecte el producto de inmediato, extraiga la batería, examínela, deje que se enfríe y póngase en contacto con el Servicio Técnico de Hilti .
	Rejillas de ventilación obstruidas	▶ Limpie las rejillas de ventilación con regularidad.
Sin función de frenado del motor.	La batería está descargada.	▶ Cambie la batería y recargue la batería vacía.
	El producto está sobrecargado brevemente.	▶ Desconecte y vuelva a conectar el producto.



11 Reciclaje

ADVERTENCIA

Riesgo de lesiones por un reciclaje indebido. Riesgo para la salud debido a escapes de gases o líquidos.

- ▶ No envíe baterías dañadas bajo ningún concepto.
- ▶ Cubra las conexiones con un material no conductor para evitar cortocircuitos.
- ▶ Deshágase de las baterías de tal forma que no terminen en manos de niños.
- ▶ Elimine la batería en su **Hilti Store** o diríjase a su empresa de desechos.

Los productos **Hilti** están fabricados en su mayor parte con materiales reutilizables. La condición para dicha reutilización es una separación adecuada de los materiales. En muchos países, **Hilti** recoge las herramientas usadas para su recuperación. Pregunte al Servicio de Atención al Cliente de **Hilti** o a su asesor de ventas.



- ▶ No deseche las herramientas eléctricas, los aparatos eléctricos ni las baterías junto con los residuos domésticos.

12 Garantía del fabricante

- ▶ Si tiene alguna consulta acerca de las condiciones de la garantía, póngase en contacto con su sucursal local de **Hilti**.

13 Más información

Encontrará información adicional sobre manejo, técnica, medio ambiente y reciclaje en el siguiente enlace: qr.hilti.com/manual?id=2282185&id=2282186

Encontrará este enlace también al final de la documentación como código QR.

Manual de instruções original

1 Indicações sobre o Manual de instruções

1.1 Relativamente a este Manual de instruções

- **Aviso!** Antes de utilizar o produto, certifique-se de que leu e compreendeu o Manual de instruções fornecido com o produto incluindo as instruções, instruções de segurança e advertências, figuras e especificações. Familiarize-se sobretudo com todas as instruções, instruções de segurança e advertências, figuras, especificações, bem como com componentes e funções. Em caso de incumprimento existe perigo de choque eléctrico, incêndio e/ou ferimentos graves. Guarde o Manual de instruções incluindo todas as instruções, instruções de segurança e advertências para utilização posterior.
- Os produtos destinam-se ao utilizador profissional e só podem ser operados, mantidos e reparados por pessoal autorizado, devidamente qualificado. Estas pessoas deverão estar informadas em particular sobre os potenciais perigos. O produto e seu equipamento auxiliar podem representar perigo se usados incorrectamente por pessoas não qualificadas ou se usados para fins diferentes daqueles para os quais foram concebidos.
- O Manual de instruções fornecido corresponde ao actual avanço tecnológico no momento da impressão. Encontra a versão actual sempre online, na página de produtos Hilti. Para o efeito, siga a hiperligação ou o código QR neste Manual de instruções, identificado com o símbolo .
- Entregue o produto a outras pessoas apenas juntamente com o Manual de instruções.

1.2 Explicação dos símbolos

1.2.1 Advertências

As advertências alertam para perigos durante a utilização do produto. São utilizadas as seguintes palavras de aviso:



PERIGO

PERIGO !

► Indica perigo iminente que pode originar acidentes pessoais graves ou até mesmo fatais.

AVISO

AVISO !

► Indica um possível perigo que pode causar graves ferimentos pessoais, até mesmo fatais.

CUIDADO

CUIDADO !

► Indica uma situação potencialmente perigosa que pode originar ferimentos corporais ou danos materiais.

1.2.2 Símbolos no manual de instruções

Neste manual de instruções são utilizados os seguintes símbolos:

	Consultar o manual de instruções
	Instruções de utilização e outras informações úteis
	Manuseamento com materiais recicláveis
	Não deitar as ferramentas eléctricas e baterias no lixo doméstico
	Bateria de iões de lítio Hilti
	Carregador Hilti

1.2.3 Símbolos nas figuras

Em figuras são utilizados os seguintes símbolos:

	Estes números remetem para a figura respectiva no início do presente manual de instruções.
	A numeração reproduz uma sequência dos passos de trabalho na imagem e pode divergir dos passos de trabalho no texto.
	Na figura Vista geral são utilizados números de posição que fazem referência aos números da legenda na secção Vista geral do produto .
	Este símbolo pretende despertar a sua atenção durante o manuseamento do produto.

1.3 Símbolos dependentes do produto

1.3.1 Símbolos no produto

No produto, podem usar-se os seguintes símbolos:

	Utilizar óculos de protecção
	Trabalhe sempre com as duas mãos.
	Para trabalhos de corte, não trabalhe com o resguardo padrão.
n_0	Velocidade nominal de rotação sem carga
/min	Rotações por minuto
RPM	Rotações por minuto
\varnothing	Diâmetro



	O produto suporta a tecnologia NFC que é compatível com plataformas iOS e Android.
Li-Ion	Bateria de íões de lítio
	Nunca utilize a bateria como ferramenta de percussão.
	Não deixe cair a bateria. Não utilize baterias que tenham recebido uma pancada ou que estejam, de outra forma, danificadas.

1.4 Dados informativos sobre o produto

Os produtos destinam-se ao utilizador profissional e só podem ser operados, mantidos e reparados por pessoal autorizado, devidamente qualificado. Estas pessoas deverão estar informadas em particular sobre os potenciais perigos. O produto e seu equipamento auxiliar podem representar perigo se usados incorrectamente por pessoas não qualificadas ou se usados para fins diferentes daqueles para os quais foram concebidos.

A designação e o número de série são indicados na placa de características.

- ▶ Registe o número de série na tabela seguinte. Precisa dos dados do produto para colocar questões ao nosso representante ou posto de serviço de atendimento aos clientes.

Dados do produto

Rebarbadora angular de bateria	AG 6D-22-150
Geração	01
N.º de série	

1.5 Declaração de conformidade

O fabricante declara, sob sua única e exclusiva responsabilidade, que o produto aqui descrito está em conformidade com a legislação vigente e as normas em vigor. Na parte final desta documentação encontra uma reprodução da declaração de conformidade.

As documentações técnicas estão aqui guardadas:

Hilti Entwicklungsgesellschaft mbH | Zulassung Geräte | Hiltistraße 6 | 86916 Kaufering, DE

2 Segurança

2.1 Normas de segurança gerais para ferramentas eléctricas

⚠ AVISO Leia todas as normas de segurança, instruções, imagens e dados técnicos, com os quais esta ferramenta eléctrica está equipada. O não cumprimento das instruções a seguir pode resultar em choque eléctrico, incêndio e/ou ferimentos graves.

Guarde bem todas as normas de segurança e instruções para futura referência.

O termo “ferramenta eléctrica” utilizado nas normas de segurança refere-se a ferramentas com ligação à corrente eléctrica (com cabo de alimentação) ou a ferramentas a bateria (sem cabo).

Segurança no posto de trabalho

- ▶ **Mantenha a sua área de trabalho limpa e bem iluminada.** Locais desarrumados ou mal iluminados podem ocasionar acidentes.
- ▶ **Não utilize a ferramenta eléctrica em ambientes explosivos ou na proximidade de líquidos ou gases inflamáveis.** Ferramentas eléctricas produzem faíscas que podem provocar a ignição de pó e vapores.
- ▶ **Mantenha crianças e terceiros afastados durante os trabalhos.** Distacções podem conduzir à perda de controlo sobre a ferramenta.

Segurança eléctrica

- ▶ **A ficha da ferramenta eléctrica deve servir na tomada. A ficha não deve ser modificada de modo algum. Não utilize quaisquer adaptadores com ferramentas eléctricas com ligação terra.** Fichas originais (não modificadas) e tomadas adequadas reduzem o risco de choque eléctrico.
- ▶ **Evite o contacto do corpo com superfícies ligadas à terra, como, por exemplo, canos, radiadores, fogões e frigoríficos.** Existe um risco elevado de choque eléctrico se o corpo estiver com ligação à terra.



- ▶ **As ferramentas eléctricas não devem ser expostas à chuva nem à humidade.** A infiltração de água numa ferramenta eléctrica aumenta o risco de choque eléctrico.
- ▶ **Não use o cabo de ligação para transportar, pendurar ou desligar a ferramenta eléctrica da tomada.** Mantenha o cabo de ligação afastado de calor, óleo, arestas vivas ou partes em movimento. Cabos de ligação danificados ou emaranhados aumentam o risco de choque eléctrico.
- ▶ **Quando operar uma ferramenta eléctrica ao ar livre, utilize apenas cabos de extensão próprios para utilização no exterior.** A utilização de um cabo de extensão próprio para utilização no exterior reduz o risco de choques eléctricos.
- ▶ **Utilize um disjuntor diferencial se não puder ser evitada a utilização da ferramenta eléctrica em ambiente húmido.** A utilização de um disjuntor diferencial reduz o risco de choque eléctrico.

Segurança física

- ▶ **Esteja alerta, observe o que está a fazer, e tenha prudência ao trabalhar com uma ferramenta eléctrica.** Se estiver cansado ou sob influência de drogas, álcool ou medicamentos não efectue nenhum trabalho com ferramentas eléctricas. Um momento de distração ao operar a ferramenta eléctrica pode causar ferimentos graves.
- ▶ **Use equipamento de segurança. Use sempre óculos de protecção.** Equipamento de segurança, como, por exemplo, máscara antipoeiras, sapatos de segurança antiderrapantes, capacete de segurança ou protecção auricular, de acordo com o tipo e aplicação da ferramenta eléctrica, reduzem o risco de lesões.
- ▶ **Evite um arranque involuntário. Assegure-se de que a ferramenta eléctrica está desligada antes de a ligar à fonte de alimentação e/ou à bateria, pegar nela ou a transportar.** Transportar a ferramenta eléctrica com o dedo no interruptor ou ligar uma ferramenta à tomada com o interruptor ligado (ON) pode resultar em acidentes.
- ▶ **Remova quaisquer chaves de ajuste (chaves de fenda), antes de ligar a ferramenta eléctrica.** Um acessório ou chave deixado preso numa parte rotativa da ferramenta pode causar ferimentos.
- ▶ **Evite posturas corporais desfavoráveis. Mantenha sempre uma posição correcta, em perfeito equilíbrio.** Desta forma será mais fácil manter o controlo sobre a ferramenta eléctrica em situações inesperadas.
- ▶ **Use roupa apropriada. Não use roupa larga ou jóias. Mantenha o cabelo, vestuário e luvas afastados das peças móveis.** Roupas largas, jóias ou cabelos compridos podem ficar presos nas peças móveis.
- ▶ **Se poderem ser montados sistemas de remoção e de recolha de pó, assegure-se de que estes estão ligados e são utilizados correctamente.** A utilização de um sistema de remoção de pó pode reduzir os perigos relacionados com a exposição ao mesmo.
- ▶ **Não se acomode numa falsa sensação de segurança e não ignore os regulamentos de segurança para ferramentas eléctricas, mesmo se estiver familiarizado com a ferramenta eléctrica após numerosas utilizações.** Agir de forma descuidada pode causar ferimentos graves dentro duma fracção de segundo.

Utilização e manuseamento da ferramenta eléctrica

- ▶ **Não sobrecarregue a ferramenta. Use para o seu trabalho a ferramenta eléctrica correcta.** Com a ferramenta eléctrica adequada obterá maior eficiência e segurança se respeitar os seus limites.
- ▶ **Não utilize a ferramenta eléctrica se o interruptor estiver defeituoso.** Uma ferramenta eléctrica que já não possa ser accionada pelo interruptor é perigosa e deve ser reparada.
- ▶ **Retire a ficha da tomada e/ou remova uma bateria amovível antes de efectuar ajustes na ferramenta, substituir acessórios ou guardar a ferramenta.** Esta medida preventiva evita o accionamento acidental da ferramenta eléctrica.
- ▶ **Guarde ferramentas eléctricas não utilizadas fora do alcance das crianças. Não permita que a ferramenta seja utilizada por pessoas não familiarizadas com a mesma ou que não tenham lido estas instruções.** Ferramentas eléctricas operadas por pessoas não treinadas são perigosas.
- ▶ **Faça uma manutenção regular de ferramentas eléctricas e acessórios. Verifique se as partes móveis funcionam perfeitamente e não emperram ou se há peças quebradas ou danificadas que possam influenciar o funcionamento da ferramenta eléctrica. Peças danificadas devem ser reparadas antes da utilização da ferramenta.** Muitos acidentes são causados por ferramentas eléctricas com manutenção deficiente.
- ▶ **Mantenha as ferramentas de corte sempre afiadas e limpas.** Acessórios com gumes afiados tratados correctamente emperram menos e são mais fáceis de controlar.
- ▶ **Utilize a ferramenta eléctrica, acessórios, bits, etc., de acordo com estas instruções. Tome também em consideração as condições de trabalho e o trabalho a ser efectuado.** A utilização da ferramenta eléctrica para outros fins além dos previstos, pode ocasionar situações de perigo.



- ▶ **Mantenha punhos e respectivas superfícies secos, limpos e isentos de óleo e gordura.** Punhos e superfícies afins escorregadios não permitem um manuseamento e controlo seguro da ferramenta eléctrica em situações imprevistas.

Utilização e manuseamento da ferramenta a bateria

- ▶ **Apenas deverá carregar as baterias em carregadores recomendados pelo fabricante.** Num carregador adequado para um determinado tipo de baterias existe perigo de incêndio se for utilizado para outras baterias.
- ▶ **Nas ferramentas eléctricas utilize apenas as baterias previstas.** A utilização de outras baterias pode causar ferimentos e riscos de incêndio.
- ▶ **Quando a bateria não estiver em uso, mantenha-a afastada de outros objectos de metal, como, por exemplo, cliques, moedas, chaves, pregos, parafusos, ou outros pequenos objectos metálicos que possam ligar em ponte os contactos.** Um curto-circuito entre os contactos da bateria pode causar queimaduras ou incêndio.
- ▶ **Utilizações inadequadas podem provocar derrame do líquido da bateria. Evite o contacto com este líquido. No caso de contacto accidental, enxágue imediatamente com água. Se o líquido entrar em contacto com os olhos, procure auxílio médico.** O líquido que escorre da bateria pode provocar irritações ou queimaduras da pele.
- ▶ **Não utilize uma bateria danificada ou modificada.** Baterias danificadas ou modificadas podem ter um comportamento imprevisível e causar fogo, explosão ou risco de ferimentos.
- ▶ **Não exponha uma bateria ao fogo ou a temperaturas excessivas.** Fogo e temperaturas superiores a 130 °C (265 °F) podem provocar uma explosão.
- ▶ **Cumpra todas as instruções sobre o carregamento e nunca carregue a bateria ou a ferramenta a bateria fora da faixa de temperaturas indicada no manual de instruções.** O carregamento errado ou fora da faixa de temperaturas permitida pode destruir a bateria e aumentar o risco de incêndio.

Manutenção

- ▶ **A sua ferramenta eléctrica só deve ser reparada por pessoal qualificado e só devem ser utilizadas peças sobressalentes originais.** Isto assegurará que a segurança da ferramenta se mantenha.
- ▶ **Nunca faça a manutenção de baterias danificadas.** Qualquer manutenção de baterias só deverá ser realizada pelo fabricante ou serviços de assistência técnica autorizados.

2.2 Indicações de segurança para todos os trabalhos

Normas de segurança comuns para trabalhos de rebarbar, lixar com papel abrasivo, trabalhos com escovas de arame e discos de corte:

- ▶ **Esta ferramenta eléctrica deve ser utilizada como rebarbadora, lixadora de papel abrasivo, escova de arame, serra de coroa e cortadora por abrasão. Observe todas as normas de segurança, instruções, ilustrações e dados que vêm com a ferramenta.** Caso não observe as instruções que se seguem, pode ocorrer choque eléctrico, incêndio e/ou ferimentos graves.
- ▶ **Esta ferramenta eléctrica não pode ser utilizada para polir.** Aplicações, para as quais a ferramenta eléctrica não está prevista, podem provocar perigos e ferimentos.
- ▶ **Não converta esta ferramenta eléctrica por forma a funcionar de um modo para o qual não tenha sido especificamente dimensionada e especificada pelo fabricante de ferramentas.** Uma conversão deste tipo pode originar a perda de controlo e causar graves danos em pessoas.
- ▶ **Não utilize acessórios que não tenham sido desenvolvidos e aprovados pelo fabricante especificamente para esta ferramenta eléctrica.** O simples facto de poder fixar o acessório na sua ferramenta eléctrica não garante uma utilização segura.
- ▶ **A velocidade permitida do acessório deve estar dimensionada para, no mínimo, a velocidade máxima que consta na ferramenta eléctrica.** Acessórios que rodam a uma velocidade superior à permitida podem fragmentar-se e ser projectados.
- ▶ **Diâmetro exterior e espessura do acessório devem corresponder às dimensões da sua ferramenta eléctrica.** Acessórios mal dimensionados não podem ser resguardados ou controlados o suficiente.
- ▶ **Acessórios com acoplamento de rosca têm de se ajustar exactamente à rosca do veio. No caso dos acessórios que são montados através de flange, o diâmetro do orifício do acessório tem de se ajustar ao diâmetro de encaixe do flange.** Acessórios que não são fixados correctamente na ferramenta eléctrica rodam de forma irregular, vibram fortemente e podem levar à perda do controlo.
- ▶ **Não utilize acessórios danificados. Antes de cada utilização, examine os acessórios, tais como discos de rebarbar quanto a fragmentos e fissuras; discos abrasivos quanto a fissuras, desgaste ou forte deterioração; escovas de arame quanto a arames soltos ou partidos. No caso de a ferramenta eléctrica ou o acessório cair, verifique se ficou danificado ou utilize um acessório intacto. Quando tiver examinado e montado o acessório, mantenha-se a si e pessoas que se encontrem nas proximidades, fora do plano do acessório em movimento e deixe trabalhar a**



ferramenta durante um minuto à velocidade máxima. A maior parte dos acessórios danificados parte durante este período de ensaio.

- ▶ **Use equipamento de protecção individual. Use máscara de protecção integral, protecção ocular ou óculos de protecção consoante a aplicação. Desde que adequado, use máscara antipoeiras, protecção auricular, luvas de protecção ou avental especial para manter pequenas partículas de abrasão e de materiais afastadas de si.** Os olhos devem ser protegidos de objectos estranhos projectados que são produzidos em diversas aplicações. As máscaras antipoeiras ou respiratórias devem filtrar as poeiras que são produzidas durante a utilização. Se estiver exposto durante muito tempo a ruído intenso, poderá vir a sofrer de perda de audição.
- ▶ **Assegure-se de que outras pessoas se mantêm afastadas o suficiente da sua zona de trabalho. Cada pessoa que entrar na zona de trabalho tem de usar equipamento de protecção individual.** Fragmentos da peça a trabalhar ou dos acessórios partidos podem ser projectados e provocar ferimentos mesmo para além da zona de trabalho directa.
- ▶ **Segure a ferramenta eléctrica apenas pelas áreas isoladas dos punhos quando executar trabalhos onde a lâmina pode encontrar cabos eléctricos encobertos.** O contacto com um cabo sob tensão também pode colocar partes metálicas da ferramenta sob tensão e causar um choque eléctrico.
- ▶ **Nunca pouse a ferramenta eléctrica enquanto o acessório não estiver completamente parado.** O acessório em movimento pode entrar em contacto com a superfície de apoio, levando-o a perder o controlo sobre a ferramenta eléctrica.
- ▶ **Não deixe a ferramenta eléctrica a funcionar enquanto a transporta.** A sua roupa pode ser agarrada devido a contacto accidental com o acessório em movimento e este perfurar o corpo.
- ▶ **Limpe regularmente as saídas de ar da sua ferramenta eléctrica.** O ventilador do motor aspira poeiras para dentro da carcaça, podendo originar perigos de origem eléctrica devido a uma forte acumulação de póis metálicos.
- ▶ **Não utilize a ferramenta eléctrica na proximidade de materiais inflamáveis.** Faiscas podem inflamar tais materiais.
- ▶ **Não utilize quaisquer acessórios que exijam líquidos de refrigeração.** A utilização de água ou outros líquidos de refrigeração pode resultar num choque eléctrico.

Normas de segurança em caso de coice

O coice é a reacção repentina em consequência de um acessório em movimento, como disco de rebarbar, prato de rebarbar, escova de arame etc., preso ou bloqueado. A prisão ou bloqueio ocasiona uma paragem súbita do acessório em movimento. Isto faz com que uma ferramenta eléctrica descontrolada seja acelerada no ponto do bloqueio contra o sentido de rotação do acessório.

Quando, por ex., um disco de rebarbar prende ou fica bloqueado numa peça, o rebordo do disco que mergulha na peça pode encravar-se e o disco fugir ou provocar assim um coice. O disco de rebarbar move-se então no sentido do operador ou afasta-se dele, conforme o sentido de rotação do disco no ponto do bloqueio. Isto também pode levar à quebra dos discos de rebarbar.

Um coice é a consequência de uma utilização incorrecta ou deficiente da ferramenta eléctrica. Este pode ser evitado através de medidas de precaução adequadas, como descrito a seguir.

- ▶ **Agarre bem a ferramenta eléctrica com as duas mãos e coloque o corpo e os braços numa posição em que poderá absorver as forças do coice. Utilize sempre o punho adicional, caso exista, para ter o máximo controlo possível sobre as forças do coice ou os torques de reacção durante o arranque.** O operador pode dominar as forças do coice e de reacção através de medidas de precaução adequadas.
- ▶ **Nunca coloque a sua mão na proximidade de acessórios em movimento.** O acessório pode, em caso de coice, atravessar a sua mão.
- ▶ **Afaste o seu corpo da zona para onde a ferramenta eléctrica é deslocada no caso de um coice.** O coice propuliona a ferramenta eléctrica no sentido oposto ao do movimento do disco de rebarbar no ponto do bloqueio.
- ▶ **Trabalhe com particular precaução perto de cantos, arestas vivas, etc. Evite que acessórios ressaltem da peça e encravem.** O acessório em movimento tem a tendência de se encravar em cantos, arestas vivas ou quando ressalta, o que provoca uma perda de controlo ou coice.
- ▶ **Não utilize um disco com corrente ou dentado, nem um disco diamantado segmentado com fendas de largura superior a 10 mm.** Acessórios deste tipo provocam frequentemente um coice ou a perda do controlo sobre a ferramenta eléctrica.

Normas de segurança especiais para trabalhos de rebarbar e de corte por abrasão:

- ▶ **Utilize exclusivamente os rebolos autorizados para a sua ferramenta eléctrica e o resguardo de disco previsto para estes rebolos.** Rebolos que não estão previstos para a ferramenta eléctrica não podem ser resguardados o suficiente e não são seguros.



- ▶ **Discos de rebarbar côncavos devem ser montados de tal forma que a sua superfície de rebarbar não sobressaia do plano do rebordo do resguardo.** Um disco de rebarbar incorrectamente montado, que sobressaia do plano do rebordo do resguardo, não pode ser suficientemente blindado.
- ▶ **O resguardo de disco tem de estar bem colocado na ferramenta eléctrica e ajustado para um máximo de segurança de modo que a parte mais pequena possível do rebolo esteja virada de forma desprotegida para o operador.** O resguardo de disco ajuda a proteger o operador de fragmentos, contacto accidental com o rebolo bem como faíscas que poderiam incendiar o vestuário.
- ▶ **Rebolos só podem ser utilizados para as possibilidades de aplicação aprovadas. Por exemplo: nunca rebarbe com a superfície lateral de um disco de corte.** Discos de corte destinam-se à abrasão de material com o rebordo do disco. A aplicação lateral de força sobre estes rebolos pode parti-los.
- ▶ **Utilize sempre flanges de aperto não danificados, com a dimensão e forma apropriadas para o disco de rebarbar por si escolhido.** Flanges adequados apoiam o disco de rebarbar e reduzem assim o risco de quebra do disco. Flanges para discos de corte podem ser diferentes dos flanges para outros discos de rebarbar.
- ▶ **Não utilize discos de rebarbar gastos, de ferramentas eléctricas maiores.** Discos de rebarbar para ferramentas eléctricas maiores não estão dimensionados para as velocidades mais elevadas de ferramentas eléctricas mais pequenas, podendo partir.
- ▶ **Utilize sempre o resguardo previsto para a finalidade no caso de aplicar rebolos de utilização dupla.** A utilização de um resguardo errado pode proporcionar uma protecção insuficiente, podendo dar origem a ferimentos graves.

Outras normas de segurança especiais para trabalhos de corte por abrasão:

- ▶ **Evite o bloqueio do disco de corte ou força de encosto excessiva. Não execute cortes excessivamente fundos.** Uma sobrecarga do disco de corte aumenta o respectivo esforço e a predisposição para encravar ou bloquear e, assim, a possibilidade de um coice ou quebra do rebolo.
- ▶ **Evite a zona à frente e atrás do disco de corte em movimento.** Quando afasta de si o disco de corte na peça, a ferramenta eléctrica com o disco em movimento pode, no caso de um coice, ser projectada directamente na sua direcção.
- ▶ **Caso o disco de corte encrave ou o trabalho seja interrompido, desligue a ferramenta e segure-a quieta, até o disco estar imobilizado. Nunca tente puxar o disco ainda em rotação para fora do corte, pois isso pode causar um coice.** Determine e corrija a causa para o encravar do disco.
- ▶ **Não volte a ligar a ferramenta eléctrica enquanto esta se encontrar encravada na peça. Deixe que o disco de corte atinja primeiro a sua velocidade plena, antes de prosseguir, com precaução, o corte.** Caso contrário, o disco pode prender, saltar da peça ou provocar um coice.
- ▶ **Escore placas ou peças grandes, de modo a diminuir o risco de um coice devido a um disco de corte encravado.** Peças grandes podem flectir sob o seu próprio peso. A peça tem de ser escorada de ambos os lados do disco, tanto na proximidade do corte de separação como também na borda.
- ▶ **Tenha particular atenção no caso de "cortes de imersão" em paredes existentes ou noutras áreas não inspeccionáveis.** Ao mergulhar na peça, o disco de corte pode provocar um coice durante o corte em tubagens de gás ou água, cabos eléctricos ou outros objectos.
- ▶ **Não tente cortar em curva.** Uma sobrecarga do disco de corte aumenta o respectivo esforço e a predisposição para emperrar ou bloquear, possibilitando, assim, um contragolpe ou uma quebra do corpo abrasivo, dando origem a ferimentos graves.

Normas de segurança especiais para trabalhos de lixar com papel abrasivo:

- ▶ **Utilize apenas folhas de lixa de tamanho adequado. Respeite as especificações do fabricante relativas ao tamanho das folhas de lixa.** Folhas de lixa que sobressaiam em demasia do prato de rebarbar podem provocar ferimentos, assim como levar ao bloqueio, ao rasgar das folhas de lixa ou a um contragolpe.

Normas de segurança especiais para trabalhos com escovas de arame:

- ▶ **Tenha em conta que a escova de arame também perde pontas de arame durante a utilização normal. Não sobrecarregue os arames exercendo pressão de encosto excessiva.** Pontas de arame projectadas podem atravessar facilmente roupa de pouca espessura e/ou a pele.
- ▶ **No caso de se recomendar um resguardo, evite que o resguardo e a escova de arame se possam tocar.** Escovas de disco e de copo podem aumentar o respectivo diâmetro devido à pressão de encosto e forças centrífugas.

2.3 Utilização e manutenção de baterias

- ▶ **Tenha em atenção as seguintes indicações de segurança para um manuseamento e utilização seguros de baterias de iões de lítio.** A inobservância pode causar irritações da pele, ferimentos corrosivos graves, queimaduras químicas, fogo e/ou explosões.



- ▶ Utilize baterias somente se estiverem em perfeitas condições técnicas.
- ▶ Manuseie cuidadosamente as baterias a fim de evitar danos e impedir a fuga de líquidos extremamente nocivos!
- ▶ As baterias não devem, em caso algum, ser modificadas ou manipuladas!
- ▶ As baterias não podem ser desmanteladas, esmagadas, aquecidas acima dos 80 °C (176 °F) ou incineradas.
- ▶ Não utilize ou carregue baterias que tenham recebido uma pancada ou que estejam, de outra forma, danificadas. Verifique regularmente se as suas baterias apresentam indícios de danos.
- ▶ Nunca utilize baterias recicladas ou reparadas.
- ▶ Nunca utilize a bateria ou uma ferramenta eléctrica a bateria como ferramenta de percussão.
- ▶ Nunca expor as baterias à radiação solar directa, temperaturas elevadas, faíscas ou chamas abertas. Isso pode dar origem a explosões.
- ▶ Não toque nos pólos da bateria com os dedos, ferramentas, jóias ou outros objectos condutores da electricidade. Isto pode danificar a bateria e causar danos materiais e ferimentos.
- ▶ Mantenha as baterias afastadas da chuva, humidade e líquidos. A entrada de humidade pode causar curto-circuitos, choques eléctricos, queimaduras, incêndio e explosões.
- ▶ Utilize apenas carregadores e ferramentas eléctricas previstos para este tipo de bateria. Para isso, tenha em atenção as indicações nos respectivos manuais de instruções.
- ▶ Nunca utilize nem guarde a bateria em ambientes potencialmente explosivos.
- ▶ Se a bateria estiver demasiado quente ao toque, poderá estar com defeito. Coloque a bateria num local com boa visibilidade que não constitua risco de incêndio, suficientemente afastado de materiais inflamáveis. Deixe a bateria arrefecer. Se, passado uma hora, a bateria ainda estiver demasiado quente ao toque, então está com defeito. Contacte o Centro de Assistência Técnica **Hilti** ou leia a documento "Indicações relativas à segurança e utilização de baterias de iões de lítio **Hilti**".



Observe as regras específicas aplicáveis ao transporte, à armazenagem e à utilização de baterias de iões de lítio. → Página 127

Leia as indicações relativas à segurança e utilização de baterias de iões de lítio **Hilti** que encontra efectuando a leitura do código QR na parte final deste manual de instruções.

2.4 Normas de segurança adicionais

Segurança física

- ▶ Utilize o produto e os acessórios somente se estiverem em perfeitas condições técnicas.
- ▶ Nunca efectue quaisquer manipulações ou modificações no produto ou nos acessórios.
- ▶ Use protecção auricular. Ruído em excesso pode levar à perda de audição.
- ▶ Segure o produto sempre com as duas mãos nos punhos previstos para o efeito. Mantenha os punhos secos, limpos e isentos de óleos e massas.
- ▶ Se o produto for utilizado sem o sistema de remoção de pó, é indispensável colocar uma máscara de protecção respiratória.
- ▶ Faça frequentemente pausas e exercícios para melhorar a circulação sanguínea nos dedos. Os trabalhos mais longos, devido às intensas vibrações, podem causar distúrbios nos vasos sanguíneos ou no sistema nervoso dos dedos, mãos ou pulsos.
- ▶ Evite o contacto com peças rotativas. Ligue o produto apenas quando estiver no local de trabalho. O contacto com peças rotativas, especialmente ferramentas rotativas, pode causar ferimentos.
- ▶ O produto não foi concebido para pessoas debilitadas, sem formação. Mantenha o produto fora do alcance das crianças.
- ▶ Pó produzido ao rectificar, lixar, cortar e furar pode conter produtos químicos perigosos. Alguns exemplos são: Chumbo ou tintas à base de chumbo; Tijolo, betão e outros produtos de alvenaria, pedra natural e outros produtos que contenham silicatos; Determinadas madeiras, como carvalho, faia e madeira tratada quimicamente; Amianto ou materiais contendo amianto. Determine a exposição do operador e das pessoas que se encontrem nas proximidades através da classe de perigo dos materiais a serem trabalhados. Tome as medidas necessárias para manter a exposição a um nível seguro como, por ex., a utilização de um sistema colector de pó ou o uso de uma protecção respiratória adequada. As medidas gerais para redução da exposição incluem:
 - ▶ Trabalhar num local bem ventilado,
 - ▶ Evitar o contacto prolongado com pó,
 - ▶ Afastar o pó do rosto e do corpo,
 - ▶ Usar roupa de protecção e lavar áreas expostas com água e sabão.



- ▶ Durante o utilização do produto, o utilizador e as pessoas que se encontrem na proximidade devem usar óculos de protecção adequados, capacete de protecção e protecção auditiva.
- ▶ Risco de ferimentos devido a queda de ferramentas e/ou acessórios. Antes de iniciar os trabalhos, verifique se a bateria e os acessórios montados estão realmente fixos.
- ▶ Mantenha sempre as saídas de ar desobstruídas. Risco de queimaduras devido a saídas de ar tapadas!
- ▶ Ligue o produto somente quando o tiver colocado na posição de trabalho.
- ▶ Aguarde até que o produto esteja parado, antes de o pousar.
- ▶ Use luvas de protecção durante a substituição de acessórios. Tocar no acessório pode causar ferimentos por corte e queimaduras.
- ▶ Se o produto detectar que os limites de funcionamento foram excedidos ou que a bateria está descarregada, pode acontecer que a ferramenta não é travada pelo motor.

Utilização e manutenção de ferramentas eléctricas

- ▶ Os discos de rebarbar devem ser guardados e manuseados de acordo com as instruções do fabricante.
- ▶ Nunca deve utilizar o produto sem o resguardo.
- ▶ Fixe a peça a trabalhar. Utilize grampos ou um torno de bancada para fixar a peça a trabalhar. Desta forma a peça fica mais segura do que com as mãos e, além disso, fica com ambas as mãos livres para operar o produto.
- ▶ Use uma protecção auricular. A rectificação de chapas finas ou outras estruturas ligeiramente vibrantes com uma superfície grande pode dar origem a uma emissão de ruídos muito superior aos valores de emissão de ruído especificados. A emissão de ruído por tais peças trabalhadas deverá, tanto quanto possível, ser evitada com medidas adequadas como, p. ex., a colocação esteiras isolantes flexíveis e pesadas.
- ▶ Não utilize discos de corte para rebarbar.
- ▶ Aperte firmemente o acessório e o flange. Se o acessório e o flange não forem apertados firmemente, depois de desligar existe a possibilidade de o acessório se soltar do veio ao ser travado pelo motor da ferramenta.
- ▶ Não prenda nenhum gancho de cinto a este produto.

Segurança eléctrica

- ▶ Antes de iniciar os trabalhos, verifique o local de trabalho relativamente a cabos eléctricos encobertos, bem como tubos de gás e água. Partes metálicas externas do produto podem causar um choque eléctrico ou uma explosão se, inadvertidamente, danificarem uma linha eléctrica, um cano de gás ou de água.
- ▶ Os produtos utilizados frequentemente para trabalhar materiais condutores e, conseqüentemente, muito sujos, devem ser verificados regularmente num Centro de Assistência Técnica **Hilti**. Humidade ou sujidade na superfície da ferramenta dificultam o seu manuseamento e, sob condições desfavoráveis, podem causar choques eléctricos.

Local de trabalho

- ▶ Ao realizar trabalhos de perfuração, veda a área que se encontra do lado oposto dos trabalhos. Restos de demolição podem desprender-se e/ou cair e ferir outras pessoas.
- ▶ As aberturas (roços) em paredes de suporte ou outras estruturas podem influenciar a estática da estrutura, especialmente ao cortar/atravesar armadura. Consulte o engenheiro, arquitecto ou responsável pelo projecto antes de iniciar os trabalhos.

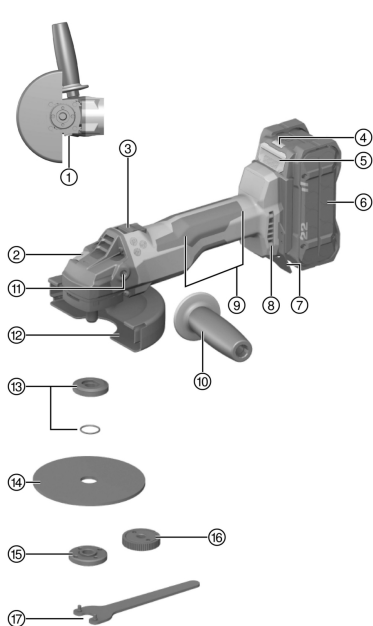
Informações adicionais sobre a utilização dos resguardos

Para evitar os riscos seguintes, utilize sempre o resguardo correcto, consultar o capítulo: "Atribuição dos discos ao equipamento utilizado".

- ▶ Ao utilizar o resguardo de origem com tampa dianteira para rectificação plana, o resguardo pode tocar na peça trabalhada, podendo, assim, levar à perda do controlo.
- ▶ Ao utilizar uma escova de arame cuja espessura exceda a espessura máxima permitida, os arames podem ficar presos no resguardo e partir-se.
- ▶ Ao utilizar o resguardo de origem para cortar metal por abrasão com discos de corte abrasivos, existe um risco mais elevado de estar sujeito a faíscas e partículas e, em caso de quebra do disco, a fragmentos do disco.
- ▶ Ao utilizar o resguardo de origem, com ou sem tampa dianteira, para cortar e rectificar betão ou alvenaria, há uma maior carga de pó e um maior risco de perder o controlo do produto, o que pode dar origem a contragolpes.



3.1 Vista geral do produto



- ① Botão de destravamento do resguardo
- ② Botão de bloqueio do veio
- ③ Interruptor on/off com bloqueio
- ④ Indicação de estado da bateria
- ⑤ Botão de destravamento da bateria
- ⑥ Bateria
- ⑦ Chapa de protecção contra faíscas
- ⑧ Saídas de ar
- ⑨ Punho principal com superfícies sensoras com função **Sens-Tech**
- ⑩ Punho auxiliar
- ⑪ Casquilho roscado para punho
- ⑫ Resguardo de origem com tampa dianteira
- ⑬ Flange de aperto com O-ring
- ⑭ Disco de corte por abrasão/Disco de desbaste por abrasão
- ⑮ Porca de aperto
- ⑯ Porca de aperto rápido **Kwik lock** (opcional)
- ⑰ Chave de aperto

3.2 Utilização conforme a finalidade projectada

O produto descrito é uma rebarbadora angular a bateria de utilização manual. Foi concebida para cortar por abrasão e desbastar por abrasão materiais metálicos e minerais, para escovar, para lixar com papel abrasivo e para fazer furos em ladrilhos sem a utilização de água.

- ▶ O corte por abrasão, a abertura de roços e o desbaste por abrasão de materiais minerais só são permitidos se for utilizado o respectivo resguardo do disco.
- ▶ Ao trabalhar materiais minerais, como betão ou pedra, deverá utilizar-se um dispositivo de extracção de pó adaptado a um aspirador **Hilti** adequado.
- Para este produto, utilize apenas baterias de íões de lítio **Hilti** Nuron da série B 22. Para garantir o desempenho perfeito, a **Hilti** recomenda para este produto as baterias indicadas nesta tabela, no fim deste manual de instruções.
- Para estas baterias utilize apenas carregadores **Hilti** das séries referidas na tabela no final deste manual de instruções.

3.3 Incluído no fornecimento

Rebarbadora angular, punho auxiliar, resguardo do disco de origem, tampa dianteira, flange de aperto, porca de aperto, chave de aperto, manual de instruções.

Poderá encontrar outros produtos de sistema aprovados para o seu produto na sua **Hilti Store** ou em: www.hilti.group

3.4 3D Active Torque Control (3D ATC)

O produto está equipado com **3D Active Torque Control** (3D ATC).

Se o produto detectar um movimento repentino não previsto durante o funcionamento, o produto desliga-se de imediato automaticamente.





Se a **3D**ATC foi activada, desligue o produto e volte a ligá-lo.

3.5 Função SensTech

Este produto está equipado com a funcionalidade **Hilti SensTech**. Nas áreas **(1)** e **(2)** existem sensores de proximidade que detectam se uma mão do utilizador tem contacto com o corpo do produto. O utilizador tem de agarrar bem o punho em toda a volta e garantir que, pelo menos, uma das áreas sensoras está tapada. Se uma mão for afastada do corpo do produto ou uma mão não tapar uma das áreas sensoras, o produto não liga ou desliga automaticamente.

A funcionalidade **Hilti SensTech** é um sistema baseado na capacidade eléctrica que não substitui um manuseamento seguro do produto nem as normas de segurança do presente manual de instruções. Antes de iniciar a utilização, certifique-se de que as áreas do punho estão livres de líquidos, sujidades ou outros materiais condutores ou com efeito capacitivo (ou seja, aparas de metal). Estes materiais condutores podem prejudicar ou desactivar a funcionalidade **SensTech**.



Se a funcionalidade **SensTech** tiver sido activada, desligue o produto e volte a ligá-lo.

3.6 Função de protecção do motor

A função de protecção do motor monitoriza a potência de entrada e a temperatura do motor e protege o produto para que não entre em sobreaquecimento.

Em caso de sobrecarga do motor devido a excessiva força de pressão, a potência do produto diminuirá consideravelmente, podendo até o produto parar.



Caso se verifique uma paragem ou uma redução das rotações devido a sobrecarga, alivie a pressão exercida e deixe o produto a trabalhar sem carga por aprox. 30 segundos.

3.7 Travão incorporado

O tempo da marcha por inércia até o acessório parar é reduzido devido ao travão incorporado.



Esta função só é assegurada enquanto o produto estiver ligado à corrente.
O tempo de travagem difere em função do acessório seleccionado.

3.8 Tampa dianteira

Utilize a tampa dianteira com resguardo de origem para as aplicações abaixo referidas:

- Desbastar por abrasão com discos de desbaste por abrasão rectos
- Cortar por abrasão com discos de corte por abrasão

3.9 Dispositivo de extracção de pó (rebarbar) DG-EX 125/5" (acessório)

O sistema de rebarbar só é adequado para rebarbar materiais minerais com mó diamantada (trabalhos ocasionais).

Não é permitido trabalhar metal com este resguardo.



O dispositivo de extracção de pó só é adequado para acessórios com um diâmetro de no máx. 125 mm (5").

3.10 Dispositivo de extracção de pó (cortar) DC-EX 125/5"M (acessório)

Trabalhos de corte por abrasão e abertura de roços em materiais minerais só podem ser executados com um dispositivo de extracção de pó.

Não é permitido trabalhar metal com este resguardo.



O dispositivo de extracção de pó só é adequado para acessórios com um diâmetro de no máx. 125 mm (5").



3.11 Indicações da bateria de iões de lítio

As baterias de iões de lítio **Hilti** Nuron podem apresentar o estado de carga, mensagens de erro e o estado da bateria.

3.11.1 Indicações relativas ao estado de carga e mensagens de erro



AVISO

Risco de ferimentos devido à queda da bateria!

- Com a bateria encaixada, depois de pressionar o botão de destravamento, certifique-se de que volta a encaixar a bateria correctamente no produto utilizado.

Para obter uma das seguintes indicações, pressione brevemente o botão de destravamento da bateria. O estado de carga, assim como, possíveis avarias são apresentados de forma permanente, enquanto o produto conectado estiver ligado.

Estado	Significado
Quatro (4) LEDs estão sempre acesos a verde	Estado de carga: 100% a 71%
Três (3) LEDs estão sempre acesos a verde	Estado de carga: 70% a 51%
Dois (2) LEDs estão sempre acesos a verde	Estado de carga: 50% a 26%
Um (1) LED está sempre aceso a verde	Estado de carga: 25% a 10%
Um (1) LED pisca lentamente a verde	Estado de carga: < 10%
Um (1) LED pisca rapidamente a verde	A bateria de iões de lítio está completamente descarregada. Carregue a bateria. Se o LED ainda estiver a piscar rapidamente depois de carregar a bateria, contacte o Centro de Assistência Técnica Hilti .
Um (1) LED pisca rapidamente a amarelo	A bateria de iões de lítio ou o produto associado estão sobrecarregados, demasiado quentes, demasiado frios ou existe alguma outra falha. O produto e a bateria devem ser utilizados à temperatura de trabalho recomendada e o produto não deve ser sobrecarregado quando está a ser utilizado. Se a mensagem persistir, contacte o Centro de Assistência Técnica Hilti .
Um (1) LED acende-se a amarelo	A bateria de iões de lítio e o produto a ela ligado não são compatíveis. Contacte a Assistência Técnica Hilti .
Um (1) LED pisca rapidamente a vermelho	A bateria de iões de lítio está bloqueada e não pode continuar a ser utilizada. Contacte a Assistência Técnica Hilti .

3.11.2 Indicações relativas ao estado da bateria

Para consultar o estado da bateria, mantenha o botão de destravamento pressionado por mais de três segundos. O sistema não detecta potenciais anomalias da bateria devido a utilização inadequada como, por ex., quedas, perfurações, danos externos provocados pelo calor, etc.

Estado	Significado
Todos os LEDs acendem como luz de perseguição e, em seguida, um (1) LED está sempre aceso a verde.	A bateria pode continuar a ser utilizada.
Todos os LEDs acendem como luz de perseguição e, em seguida, um (1) LED pisca rapidamente a amarelo.	Não foi possível concluir a consulta sobre o estado da bateria. Repita o procedimento ou contacte o Centro de Assistência Técnica Hilti .

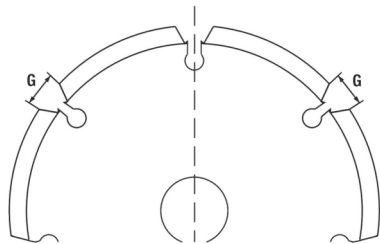


Estado	Significado
Todos os LEDs acendem como luz de perseguição e, em seguida, um (1) LED está sempre aceso a vermelho.	Se um produto conectado ainda puder ser utilizado, a capacidade restante da bateria é inferior a 50%. Se um produto conectado já não puder ser utilizado, a bateria está no fim da sua vida útil e deve ser substituída. Contacte a Assistência Técnica Hilti .

3.12 Geometria de discos de abrir roços diamantados adequados

Os discos de abrir roços diamantados devem cumprir as seguintes especificações geométricas.

Características técnicas	
Largura da fenda entre segmentos (G)	≤ 10 mm
Ângulo de corte	negativo



4 Consumíveis

Só devem ser utilizados discos reforçados com fibras e ligados com resina sintética para, no máx. Ø 150 mm (6"), que estejam aprovados para uma rotação de, pelo menos, 9500 rpm e uma velocidade periférica de 80 m/s.

ATENÇÃO! Ao efectuar trabalhos de corte e abertura de roços com discos de corte, utilize sempre o resguardo do disco de origem com tampa dianteira adicional ou um dispositivo de extracção de pó completamente fechado.

Acessórios

	Aplicação	Sigla	Material base	Espessura máx.	Diâmetro máx.
Disco de corte abrasivo	Cortar por abrasão, abrir roços	AC-D	metálico	2,5 mm	150 mm
Disco de corte diamantado	Cortar por abrasão, abrir roços	DC-TP, DC-D (SPX, SP, P)	mineral	3 mm	150 mm
Disco de desbaste abrasivo	Desbastar por abrasão	AG-D, AF-D, AN-D	metálico	6,4 mm	150 mm
Disco de desbaste diamantado	Desbastar por abrasão	DG-CW (SPX, SP, P)	mineral	—	125 mm
Escova de arame de copo	Escovas de arame	3CS, 4CS	metálico	—	75 mm
Escova de disco		3SS, 4SS		27 mm	150 mm
Coroa diamantada de perfuração	Fazer furos em ladrilhos	DD-M14	mineral	—	125 mm
Disco de fibra	Desbastar por abrasão	AP-D	metálico	—	150 mm

Atribuição dos discos ao equipamento utilizado

Pos.	Equipamento	AC-D	AP-D	AG-D AF-D AN-D	DG-CW (SPX/SP/P)	DC-TP DC-D (SPX/SP/P)	3CS/4CS 3SS/4SS DD-M14
A	Resguardo do disco (de origem)	✓	✓	✓	✓	✓	✓



Pos.	Equipamento	AC-D	AP-D	AG-D AF-D AN-D	DG-CW (SPX/SP/P)	DC-TP DC-D (SPX/SP/P)	3CS/4CS 3SS/4SS DD-M14
B	Tampa dianteira (em combinação com A)	✓	—	—	—	✓	—
C	Dispositivo de extração de pó (rebarbar) DG-EX 125/5"	—	—	—	✓	—	—
D	Dispositivo de extração de pó (abrir roços) DC-EX 125/5"M	—	—	—	—	✓	—
E	Adaptador DC- EX SL (em combinação com D)	—	—	—	—	✓	—
F	Punho auxiliar (de origem)	✓	✓	✓	✓	✓	✓
G	Punho em arco DCBG 125 (opcional para F)	✓	✓	✓	✓	✓	✓
H	Porca de aperto (de origem)	✓	—	✓	✓	✓	—
I	Flange de aperto (de origem)	✓	—	✓	✓	✓	—
J	Kwik lock (opcional para I)	✓	—	✓	—	✓	—
K	Porca de aperto (disco de fibra)	—	✓	—	—	—	—
L	Prato de apoio (disco de fibra)	—	✓	—	—	—	—

5 Características técnicas

5.1 Características do produto

Peso de acordo com EPTA Procedure 01 sem bateria	2,0 kg
Tensão nominal	21,6 V
Velocidade nominal	8 500 rpm
Diâmetro máximo dos discos	150 mm
Rosca do veio	M14
Comprimento do veio	22 mm
Máximo diâmetro da coroa de perfuração	125 mm
Temperatura ambiente durante o funcionamento	-17 °C ... 60 °C
Temperatura de armazenagem	-20 °C ... 70 °C

5.2 Bateria

Tensão de serviço da bateria	21,6 V
Peso da bateria	Consultar o fim deste manual de instruções
Temperatura ambiente durante o funcionamento	-17 °C ... 60 °C



Temperatura de armazenagem	-20 °C ... 40 °C
Temperatura da bateria no início do carregamento	-10 °C ... 45 °C

5.3 Informação sobre o ruído e valores das vibrações conforme EN 62841

Os valores de pressão acústica e de vibração indicados nestas instruções foram medidos em conformidade com um processo de medição normalizado, podendo ser utilizados para a intercomparação de ferramentas eléctricas. Estes valores são também apropriados para uma estimativa preliminar das exposições.

Os dados indicados representam as aplicações principais da ferramenta eléctrica. No entanto, se a ferramenta eléctrica for utilizada para outras aplicações, com acessórios diferentes dos indicados ou manutenção insuficiente, os dados podem diferir. Isso pode aumentar notoriamente as exposições durante todo o período de trabalho.

Para uma avaliação exacta das exposições, também se devem considerar os períodos durante os quais a ferramenta eléctrica está desligada ou, embora ligada, não esteja de facto a ser utilizada. Isso pode reduzir notoriamente as exposições durante todo o período de trabalho.

Defina medidas de segurança adicionais para protecção do operador contra a acção do ruído e/ou de vibrações, como, por exemplo: manutenção da ferramenta eléctrica e dos acessórios, medidas para manter as mãos quentes, organização dos processos de trabalho.

A rectificação de chapas finas ou outras estruturas ligeiramente vibrantes com uma superfície grande pode dar origem a uma emissão de ruídos superior aos valores de emissão de ruído especificados. Pode reduzir as emissões de ruídos daí resultantes com medidas reductoras de ruído como, p.ex., a colocação de esteiras isolantes flexíveis e pesadas. Considere sempre estes valores aumentados na avaliação de riscos da exposição a ruídos e na escolha de uma protecção auricular adequada.

Informação sobre ruído

	AG 6D-22-150
Nível de pressão da emissão sonora (L_{pA})	88 dB(A)
Incerteza do nível de pressão da emissão sonora (K_{pA})	3 dB(A)
Nível de emissão sonora (L_{WA})	96 dB(A)
Incerteza para nível de emissão sonora (K_{WA})	3 dB(A)

Informação sobre vibrações

Outras aplicações, como a utilização de discos de corte, podem conduzir a valores de vibração divergentes.

		AG 6D-22-150
Desbaste de superfícies com punho de baixa vibração ($a_{h,AG}$)	B 22-55	6,2 m/s ²
	B 22-255	8,7 m/s ²
Lixagem com papel abrasivo com punho de baixa vibração ($a_{h,DS}$)	B 22-55	2,5 m/s ²
	B 22-255	2,9 m/s ²
Incerteza (K)		1,5 m/s ²

6 Preparação do local de trabalho

AVISO

Risco de ferimentos devido a arranque involuntário!

- ▶ Antes de encaixar a bateria, certifique-se de que o produto correspondente está desligado.
- ▶ Remova a bateria, antes de efectuar ajustes na ferramenta ou substituir acessórios.

Tenha em atenção as instruções de segurança e as advertências nesta documentação e no produto.

6.1 Carregar a bateria

1. Antes de carregar, leia o manual de instruções do carregador.
2. Certifique-se de que os contactos da bateria e do carregador estão limpos e secos.
3. Carregue a bateria num carregador aprovado. → Página 116



6.2 Colocar a bateria

AVISO

Risco de ferimentos devido a curto-circuito ou queda da bateria!


- ▶ Antes de encaixar a bateria, certifique-se de que os contactos da bateria e os contactos no produto estão livres de corpos estranhos.
- ▶ Certifique-se de que a bateria engata sempre correctamente.

1. A bateria deve ser completamente carregada antes da primeira utilização.
2. Introduza a bateria no produto até engatar de forma audível.
3. Verifique se a bateria está correctamente encaixada.

6.3 Retirar a bateria

1. Pressione o botão de destravamento da bateria.
2. Puxe a bateria para fora do produto.

6.4 Montar o dispositivo de segurança Hilti (opcional)

-  Enquanto estiver a trabalhar com o produto deve respeitar as directivas nacionais relativamente a trabalhos em posição elevada.
Tenha em atenção o manual de instruções do dispositivo de segurança.


1. Coloque as duas patilhas do dispositivo de segurança adequadamente na chapa de protecção contra faíscas.
2. Fixe o dispositivo de segurança, com os respectivos parafusos, através dos orifícios previstos para o efeito na chapa de protecção contra faíscas.
3. Insira a bateria. → Página 122

6.5 Protecção anti-queda

AVISO


Risco de ferimentos devido a queda de ferramentas e/ou acessórios!

- ▶ Utilize apenas o cabo de segurança para ferramentas **Hilti** recomendado para o seu produto.
- ▶ Antes de cada utilização, verifique o ponto de fixação do cabo de segurança para ferramentas quanto a possíveis danos.

-  Observe o manual de instruções do cabo de segurança para ferramentas **Hilti**.

Utilize exclusivamente uma combinação entre a protecção anti-queda **Hilti** e o cabo de segurança para ferramentas **Hilti** #2261970.

- ▶ Fixe o dispositivo de segurança tal como descrito no capítulo Montar o dispositivo de segurança Hilti → Página 122. Verifique se está bem apertado.
- ▶ Fixe um mosquetão do cabo de segurança para ferramentas no dispositivo de segurança e o segundo mosquetão a uma estrutura de suporte. Verifique se ambos os mosquetões estão bem apertados.

-  Observe os manuais de instruções do dispositivo de segurança **Hilti**, bem como do cabo de segurança para ferramentas **Hilti**.

6.6 Montar o punho auxiliar

- ▶ Enrosque o punho auxiliar num dos casquilhos roscados previstos para o efeito.

6.7 Montar ou desmontar o resguardo do disco

CUIDADO

Risco de ferimentos. O acessório pode estar quente ou com arestas vivas.

- ▶ Use luvas de protecção durante a montagem, desmontagem, trabalhos de ajuste e eliminação de avarias.



- ▶ Preste atenção às instruções de montagem do respectivo resguardo do disco.

6.7.1 Montar o resguardo do disco (de origem)



O posicionamento do resguardo do disco garante que só pode ser montado um resguardo do disco adequado para o produto. As ranhuras de posicionamento do resguardo do disco encaixam no respectivo suporte do produto.

1. Coloque o resguardo de disco na gola do veio de forma que as duas marcas triangulares no resguardo e no produto coincidam.
2. Empurre o resguardo do disco sobre a gola em torno do veio de transmissão.
3. Pressione o botão de destravamento do resguardo e rode o resguardo de disco para a posição desejada, até que encaixe.
 - ▶ O botão de destravamento do resguardo volta para trás.

6.7.2 Ajustar o resguardo do disco (de origem)

- ▶ Pressione o botão de destravamento do resguardo e rode o resguardo de disco para a posição desejada, até que encaixe.

6.7.3 Desmontar o resguardo do disco (de origem)

1. Pressione e mantenha pressionado o botão de destravamento do resguardo e rode o resguardo do disco até que as duas marcas triangulares no resguardo do disco e no produto coincidam.
2. Retire o resguardo do disco.

6.8 Montar ou desmontar a tampa dianteira



A tampa dianteira tem de ser montada sobre o resguardo do disco de origem.

1. Coloque a tampa dianteira com o lado fechado virado para cima sobre o resguardo do disco de origem.
 - ▶ O travamento tem de encaixar de forma audível.
2. Para desmontar, abra o travamento da tampa dianteira.
3. Desmonte a tampa dianteira do resguardo do disco de origem.

6.9 Montar ou desmontar acessórios



CUIDADO

Risco de ferimentos. O acessório pode estar quente.

- ▶ Use luvas de protecção ao mudar o acessório.



Discos diamantados têm de ser substituídos logo que a capacidade de corte ou rebarbar diminua claramente. Isso acontece em geral quando a altura dos segmentos diamantados é inferior a 2 mm. Outros tipos de discos têm de ser substituídos logo que a capacidade de corte diminui claramente ou partes da rebarbadora angular (excepto o disco), durante o trabalho, entram em contacto com o material a trabalhar.

Discos abrasivos têm de ser substituídos uma vez expirado o prazo de validade.

6.9.1 Montar o acessório



AVISO

Risco de ferimentos. Ao travar o motor da ferramenta, o acessório pode soltar-se.

- ▶ Aguarde até que o acessório esteja parada, antes de agarrar o acessório ou a porca tensora.
- ▶ Aperte firmemente o acessório e a flange de aperto com a porca tensora de modo que, ao travar o motor da ferramenta, nenhuma peça se soltem do veio.

1. Limpe o flange de aperto e a porca de aperto.
2. Verifique se o O-ring está presente no flange de aperto e não está danificado.
 - ▶ Substitua um O-ring em falta ou danificado.
3. Coloque o flange de aperto de forma ajustada e bem apertada no veio.



4. Coloque o acessório.
5. Enrosque a porca de aperto na gola do veio.
6. Pressione e mantenha pressionado o botão de bloqueio do veio.
7. Aperte a porca de aperto com a chave de aperto.

6.9.2 Desmontar o acessório



AVISO

Risco de quebra e de destruição. Se o botão de bloqueio do veio for pressionado enquanto o veio roda, o acessório pode saltar-se.

- ▶ Pressione o botão de bloqueio do veio só quando o veio parar de rodar.

1. Pressione e mantenha pressionado o botão de bloqueio do veio.
2. Solte a porca de aperto, aplicando a chave de aperto e rodando a chave de aperto no sentido contrário aos ponteiros do relógio.
3. Largue o botão de bloqueio do veio e retire o acessório.

6.9.3 Montar o Kwik lock



AVISO

Risco de ruptura. Devido ao desgaste acentuado, a porca de aperto rápido **Kwik lock** pode sofrer ruptura.

- ▶ Durante os trabalhos, certifique-se de que a porca de aperto rápido **Kwik lock** não toca no material base.
- ▶ Não utilize porcas de aperto rápido **Kwik lock** danificadas.



A porca de aperto rápido **Kwik lock** pode, opcionalmente, ser utilizada em vez da porca de aperto normal. Não são assim necessárias ferramentas adicionais para substituir os acessórios.

1. Limpe o flange de aperto e a porca de aperto.
2. Verifique se o O-ring está presente no flange de aperto e não está danificado.
 - ▶ Substitua um O-ring em falta ou danificado.
3. Coloque o flange de aperto de forma ajustada e bem apertada no veio.
4. Coloque o acessório.
5. Enrosque a porca de aperto rápido **Kwik lock** sobre o veio até encostar no acessório.
 - ▶ A gravação **Kwik lock** fica visível após a porca ter sido apertada.
6. Pressione e mantenha pressionado o botão de bloqueio do veio.
7. Continue a apertar o acessório à mão (com firmeza) no sentido dos ponteiros do relógio até que a porca de aperto rápido **Kwik lock** esteja firmemente apertada.
8. Liberte o botão de bloqueio do veio.

6.9.4 Desmontar o Kwik lock



Caso não seja possível desapertar à mão a porca de aperto rápido **Kwik lock**, aplique uma chave de aperto na porca de aperto rápido e rode a chave de aperto no sentido contrário ao dos ponteiros do relógio.

Nunca utilize uma chave de tubos. A utilização de uma ferramenta errada pode danificar a porca de aperto rápido **Kwik lock**.

1. Pressione e mantenha pressionado o botão de bloqueio do veio.
2. Solte a porca de aperto rápido **Kwik lock**, rodando-a à mão no sentido contrário ao dos ponteiros do relógio.
3. Largue o botão de bloqueio do veio e retire o acessório.

6.10 Montar a coroa de perfuração

1. Monte o punho auxiliar. → Página 122
2. Monte o resguardo do disco de origem. → Página 123
3. Volte a colocar a coroa de perfuração e aperte a coroa de perfuração à mão.
4. Pressione e mantenha pressionado o botão de bloqueio do veio.
5. Aperte a coroa de perfuração com uma chave de forqueta adequada.



6. Em seguida, solte o botão de bloqueio do veio e retire a chave de aperto.

6.11 Montar a escova de arame 12

1. Monte o punho auxiliar. → Página 122
2. Monte o resguardo do disco de origem. → Página 123
3. Coloque a escova de arame e aperte a escova de arame à mão.
4. Pressione e mantenha pressionado o botão de bloqueio do veio.
5. Aperte a escova de arame com uma chave de forqueta adequada.

6.12 Montar o disco de fibra 13

1. Monte o punho auxiliar. → Página 122
2. Monte o resguardo do disco de origem. → Página 123
3. Coloque o prato de apoio e o disco de fibra e aperte a porca de aperto.
4. Pressione e mantenha pressionado o botão de bloqueio do veio.
5. Aperte a porca de aperto com a chave de aperto.

7 Utilização

Tenha em atenção as instruções de segurança e as advertências nesta documentação e no produto.

CUIDADO

Risco de ferimentos devido a materiais capacitivos! Materiais com efeito capacitivo podem prejudicar a função Sens-Tech. Neste caso, o produto não desliga apesar de o punho ter sido solto.

- ▶ Desligue o produto sempre com o interruptor on/off antes de o pousar.
- ▶ Mantenha as superfícies sensoras limpas e secas.
- ▶ Mantenha uma distância suficiente, aprox. 10 mm, para outros materiais com efeito capacitivo.
- ▶ Mantenha-se atento e cumpra sempre as normas de segurança.

7.1 Ligar ou desligar 14

Ligar



Certifique-se de que segura o produto pelas partes previstas para o efeito. Se a mão não estiver completamente fechada à volta do punho principal ou se largar o punho principal, o produto desliga-se automaticamente.

Se a função **Sens-Tech** tiver sido activada, desligue e volte a ligar o produto.

1. Pressione e mantenha pressionada a parte de trás do interruptor on/off.
2. Empurre o interruptor on/off para a frente.
 - ▶ O motor funciona.
3. Bloqueeie o interruptor on/off.

Desligar

4. Pressione a parte de trás do interruptor on/off.
 - ▶ O interruptor on/off salta para a posição **off** e o motor pára.

7.2 Lixar

CUIDADO

Risco de ferimentos. O acessório pode encravar ou prender repentinamente.

- ▶ Utilize o produto com o punho auxiliar (opcionalmente com o punho em arco) e segure o produto sempre com ambas as mãos.

Não deixe que o acessório fique entalado e evite exercer pressão excessiva sobre o produto.



7.3 Cortar por abrasão

- ▶ Ao cortar por abrasão, trabalhe com avanço moderado e não emperre o produto ou o disco de corte (a posição de trabalho situa-se aprox. 90° relativamente ao plano de corte).



A melhor maneira de separar perfis e tubos quadrados pequenos é aplicar o disco de corte na parte com a secção mais pequena.

7.4 Desbastar por abrasão

AVISO

Risco de ferimentos. O disco de corte por abrasão pode fragmentar-se e peças que se soltam podem provocar ferimentos.

- ▶ Nunca utilize discos de corte por abrasão para desbastar por abrasão.
- ▶ Mova o produto em movimentos pendulares com um ângulo de incidência de 5° a 30° e com pressão moderada.
 - ▶ A peça não fica demasiado quente, não muda de cor e não ficam estrias.

8 Conservação e manutenção

AVISO

Risco de lesão com a bateria encaixada !

- ▶ Retire sempre a bateria antes de todos os trabalhos de conservação e manutenção!

PERIGO

Choque eléctrico devido à falta de isolamento duplo. Ao trabalhar metais em condições de utilização extremas, pode depositar-se pó condutor (por ex. metal, fibra de carbono) no interior da ferramenta e comprometer o isolamento duplo.

- ▶ Utilize um sistema de aspiração fixo em caso de condições de utilização extremas.
- ▶ Limpe frequentemente as saídas de ar.

Conservação do produto

- Remova sujidade persistente com cuidado.
- Limpe a carcaça apenas com um pano ligeiramente húmido. Não utilize produtos de conservação que contenham silicone, uma vez que estes podem danificar os componentes de plástico.
- Utilize um pano limpo e seco, para limpar os contactos do produto.

Conservação das baterias de iões de lítio

- Nunca utilize uma bateria com as saídas de ar obstruídas. Limpe as saídas de ar cuidadosamente com uma escova seca e macia.
- Evite que a bateria seja exposta desnecessariamente a pó ou sujidade. Nunca exponha a bateria a humidade elevada (por ex., mergulhar em água ou deixar à chuva).
Se uma bateria tiver ficado encharcada, trate-a como uma bateria danificada. Isole-a num recipiente não inflamável e contacte o Centro de Assistência Técnica **Hilti**.
- Mantenha a bateria sem resíduos de óleo e massa consistente externa. Não permita que se acumule desnecessariamente pó ou sujidade sobre a bateria. Limpe a bateria com uma escova seca e macia ou um pano limpo e seco. Não utilize produtos de conservação que contenham silicone, uma vez que estes podem danificar os componentes de plástico.
Não toque nos contactos da bateria nem remova dos contactos a massa consistente aplicada de fábrica.
- Limpe a carcaça apenas com um pano ligeiramente húmido. Não utilize produtos de conservação que contenham silicone, uma vez que estes podem danificar os componentes de plástico.

Manutenção

- Verifique, regularmente, todos os componentes visíveis quanto a danos e os comandos operativos quanto a funcionamento perfeito.
- Não opere o produto se existirem danos e/ou perturbações de funcionamento. Mandar reparar o produto imediatamente no Centro de Assistência Técnica **Hilti**.
- Após os trabalhos de conservação e manutenção, aplique todos os dispositivos de protecção e verifique se funcionam correctamente.



i Para um funcionamento seguro, utilize apenas peças sobresselentes e consumíveis originais. Poderá encontrar peças sobresselentes, consumíveis e acessórios aprovados pela **Hilti** para o seu produto na sua **Hilti Store** ou em: **www.hilti.group**

9 Transporte e armazenamento de ferramentas a bateria e baterias

Transporte

CUIDADO

Arranque inadvertido durante o transporte !

- ▶ Transporte os seus produtos sempre sem as baterias colocadas!
- ▶ Retire a/as bateria(s).
- ▶ Nunca transporte as baterias sem embalagem. Durante o transporte, as baterias devem ser protegidas contra impactos e vibrações excessivos e isoladas de quaisquer materiais condutores ou outras baterias, para que não entrem em contacto com os pólos de outras baterias e causem um curto-circuito. **Observe as suas normas de transporte locais para baterias.**
- ▶ As baterias não devem ser enviadas por correio. Quando pretender enviar baterias não danificadas, contacte uma empresa transportadora.
- ▶ Verifique o produto e as baterias quanto a danos antes de cada utilização, bem como antes e depois de longos períodos de transporte.

Armazenamento

AVISO

Dano acidental devido a baterias com defeito ou a perderem líquido !

- ▶ Armazene os seus produtos sempre sem as baterias colocadas!
- ▶ Guarde o produto e as baterias em lugar fresco e seco. Tenha em atenção os valores limite de temperatura, que estão indicados nas Características técnicas.
- ▶ Não guarde as baterias no carregador. Após o processo de carregamento, retire sempre a bateria do carregador.
- ▶ Nunca armazene as baterias em locais sujeitos a exposição solar, em cima de fontes de calor ou por trás de um vidro.
- ▶ Guarde o produto e as baterias fora do alcance das crianças e das pessoas não autorizadas.
- ▶ Verifique o produto e as baterias quanto a danos antes de cada utilização, bem como antes e depois de longos períodos de armazenamento.

10 Ajuda em caso de avarias

Em todas as avarias, observe o indicador do estado de carga e de avaria da bateria. Consultar capítulo **Indicações da bateria de íões de lítio.**

No caso de avarias que não sejam mencionadas nesta tabela ou se não conseguir resolvê-las por si mesmo, contacte o nosso Centro de Assistência Técnica **Hilti**.

Avaria	Causa possível	Solução
O produto não desliga quando é solto o punho.	Superfície sensora suja e/ou molhada	▶ Desligue o interruptor on/off e limpe e seque as superfícies sensoras.
	A superfície sensora ainda detecta a mão do utilizador	▶ Desligue o interruptor on/off.
	Superfícies sensoras activadas por acoplamento capacitivo.	▶ Desligue o interruptor on/off e aumente a distância (≥ 10 mm) das superfícies sensoras para o material capacitivo.
Não é possível ligar o produto.	A bateria está descarregada.	▶ Substitua a bateria e carregue a bateria descarregada.
	Punho não correctamente agarrado.	▶ Segure o produto correctamente pelo punho principal.



Avaria	Causa possível	Solução
O produto desliga-se inesperadamente.	Punho não correctamente agarrado.	<ul style="list-style-type: none"> ▶ Desligue e volte a ligar o produto. → Página 125 ▶ Segure o produto correctamente pelo punho principal .
A bateria descarrega-se mais depressa do que habitualmente.	Temperatura ambiente muito baixa.	▶ Deixe a bateria aquecer lentamente até à temperatura ambiente.
A bateria não encaixa com clique audível.	A patilha de fixação na bateria está suja.	▶ Limpe a patilha de fixação e volte a encaixar a bateria.
Rebarbadora angular ou bateria aquece demasiado.	Avaria eléctrica	▶ Desligue o produto imediatamente, retire a bateria, observe a mesma, deixe-a arrefecer e contacte o Centro de Assistência Técnica Hilti .
	Saídas de ar obstruídas	▶ Limpe regularmente as saídas de ar.
Sem função de travagem do motor.	A bateria está descarregada.	▶ Substitua a bateria e carregue a bateria descarregada.
	Produto sobrecarregado por instantes.	▶ Desligue e volte a ligar o produto.

11 Reciclagem



AVISO

Perigo de ferimentos devido a eliminação incorrecta! Riscos para a saúde devido à fuga de gases ou líquidos.

- ▶ Não envie quaisquer baterias danificadas!
- ▶ Para evitar curto-circuitos, cubra as conexões com um material não condutor.
- ▶ Elimine as baterias de modo a mantê-las longe do alcance das crianças.
- ▶ Efectue a reciclagem da bateria na sua **Hilti Store** ou entre em contacto com a empresa de recolha de lixo responsável.

Os produtos **Hilti** são, em grande parte, fabricados com materiais recicláveis. Um pré-requisito para a reciclagem é que esses materiais sejam devidamente separados. Em muitos países, a **Hilti** aceita o seu aparelho usado para reaproveitamento. Para mais informações, dirija-se ao Serviço de Clientes **Hilti** ou ao seu vendedor.



- ▶ Não deite as ferramentas eléctricas, aparelhos electrónicos e baterias no lixo doméstico!

12 Garantia do fabricante

- ▶ Se tiver dúvidas em relação às condições de garantia, contacte o seu parceiro **Hilti** local.

13 Mais informações

Pode consultar informações mais pormenorizadas sobre Utilização, Tecnologia, Meio ambiente e Reciclagem na seguinte hiperligação: qr.hilti.com/manual?id=2282185&id=2282186

Também pode encontrar esta hiperligação no final da documentação sob a forma de código QR.



Manuale d'istruzioni originale

1 Indicazioni relative al manuale d'istruzioni

1.1 Informazioni sul presente manuale d'istruzioni

- **Attenzione!** Prima di utilizzare il prodotto, assicurarsi di aver letto e compreso il manuale d'istruzioni allegato al prodotto, comprese le istruzioni, le indicazioni di sicurezza, le avvertenze, le illustrazioni e le specifiche. In particolare, è necessario familiarizzare con tutte le istruzioni, le indicazioni di sicurezza, le avvertenze, le illustrazioni, le specifiche, i componenti e le funzioni. In caso di mancata osservanza sussiste il pericolo di scossa elettrica, incendio e/o lesioni gravi. Conservare il manuale d'istruzioni, comprese tutte le istruzioni, indicazioni di sicurezza e avvertenze, per un utilizzo successivo.
- I prodotti sono destinati ad un uso di tipo professionale e devono essere utilizzati, sottoposti a manutenzione e riparati esclusivamente da personale autorizzato ed opportunamente istruito. Questo personale deve essere istruito specificamente sui pericoli che possono presentarsi. Il prodotto ed i suoi accessori possono essere fonte di pericolo se maneggiati in modo non idoneo da personale non opportunamente istruito o utilizzati in modo non conforme alle disposizioni.
- Il manuale d'istruzioni allegato corrisponde allo stato attuale della tecnica al momento della stampa. La versione più aggiornata è sempre disponibile online sulla pagina del prodotto Hilti. A tale scopo, utilizzare il link o il codice QR nel presente manuale d'istruzioni, contrassegnato dal simbolo .
- Se affidato a terzi, il prodotto deve essere sempre provvisto del manuale d'istruzioni.

1.2 Spiegazioni del disegno

1.2.1 Avvertenze

Le avvertenze avvisano della presenza di pericoli nell'uso del prodotto. Vengono utilizzate le seguenti parole segnaletiche:

PERICOLO

PERICOLO !

- ▶ Prestare attenzione ad un pericolo imminente, che può essere causa di lesioni gravi o mortali.

AVVERTIMENTO

AVVERTIMENTO !

- ▶ Per un pericolo potenzialmente imminente, che può essere causa di lesioni gravi o mortali per le persone.

PRUDENZA

PRUDENZA !

- ▶ Situazione potenzialmente pericolosa, che potrebbe causare lesioni alle persone o danni materiali.

1.2.2 Simboli nel manuale d'istruzioni

Nel presente manuale d'istruzioni vengono utilizzati i seguenti simboli:

	Rispettare il manuale d'istruzioni
	Indicazioni sull'utilizzo ed altre informazioni utili
	Smaltimento dei materiali riciclabili
	Non gettare elettrodomestici o batterie tra i rifiuti domestici
	Hilti Batteria al litio
	Hilti Caricabatteria

1.2.3 Simboli nelle figure

Vengono utilizzati i seguenti simboli nelle figure:

- 2** Questi numeri rimandano alle figure corrispondenti all'inizio del presente manuale d'istruzioni.



3	La numerazione indica una sequenza delle fasi di lavoro nell'immagine e può discostarsi dalle fasi di lavoro nel testo.
	I numeri di posizione vengono utilizzati nella figura Panoramica e fanno riferimento ai numeri della legenda nel paragrafo Panoramica prodotto .
	Questo simbolo è inteso per attirare la vostra attenzione in caso di utilizzo del prodotto.

1.3 Simboli in funzione del prodotto

1.3.1 Simboli presenti sul prodotto

Sul prodotto possono essere utilizzati i seguenti simboli:

	Utilizzare occhiali di protezione
	Lavorare sempre con entrambe le mani.
	Per le operazioni di taglio non lavorare con un carter standard.
n_0	Numero di giri a vuoto nominale
/min	Rotazioni al minuto
RPM	Rotazioni al minuto
\varnothing	Diametro
	Il prodotto supporta la tecnologia NFC, compatibile con piattaforme iOS e Android.
Li-Ion	Batteria al litio
	Non utilizzare in alcun caso la batteria come attrezzo a percussione.
	Non lasciar cadere la batteria. Non utilizzare batterie che abbiano subito urti o danni di qualsiasi altro genere.

1.4 Informazioni sul prodotto

I prodotti sono destinati ad un uso di tipo professionale e devono essere utilizzati, sottoposti a manutenzione e riparati esclusivamente da personale autorizzato ed opportunamente istruito. Questo personale deve essere istruito specificamente sui pericoli che possono presentarsi. Il prodotto ed i suoi accessori possono essere fonte di pericolo se maneggiati in modo non idoneo da personale non opportunamente istruito o utilizzati in modo non conforme alle disposizioni.

La denominazione del modello ed il numero di serie sono riportati sulla targhetta dell'attrezzo.

- Riportare il numero di serie nella tabella seguente. I dati relativi al prodotto sono necessari in caso di richieste al nostro rappresentante o al Centro Riparazioni.

Dati prodotto

Smerigliatrice angolare a batteria	AG 6D-22-150
Generazione	01
N. di serie	

1.5 Dichiarazione di conformità

Il produttore dichiara, sotto la sua sola responsabilità, che il prodotto qui descritto è conforme alla legislazione e alle norme in vigore. L'immagine della dichiarazione di conformità è riportata alla fine della presente documentazione.

Le documentazioni tecniche sono archiviate qui:

Hilti Entwicklungsgesellschaft mbH | Zulassung Geräte | Hiltistraße 6 | 86916 Kaufering, DE



2 Sicurezza

2.1 Indicazioni generali di sicurezza per attrezzi elettrici

⚠ ATTENZIONE Leggere tutte le indicazioni di sicurezza, istruzioni, illustrazioni e dati tecnici, in dotazione con il presente attrezzo elettrico. La mancata osservanza delle seguenti istruzioni può provocare scosse elettriche, incendi e/o lesioni gravi.

Si raccomanda di conservare tutte le indicazioni di sicurezza e le istruzioni per gli utilizzi futuri.

Il termine "attrezzo elettrico" utilizzato nelle indicazioni di sicurezza si riferisce ad attrezzi elettrici alimentati dalla rete (con cavo di alimentazione) o ad attrezzi elettrici alimentati a batteria (senza cavo di alimentazione).

Sicurezza sul posto di lavoro

- ▶ **Mantenere pulita e ben illuminata la zona di lavoro.** Il disordine o le zone di lavoro non illuminate possono essere fonte di incidenti.
- ▶ **Evitare di lavorare con l'attrezzo elettrico in ambienti soggetti a rischio di esplosioni nei quali si trovino liquidi, gas o polveri infiammabili.** Gli attrezzi elettrici producono scintille che possono far infiammare la polvere o i gas.
- ▶ **Tenere lontani i bambini e le altre persone durante l'impiego dell'attrezzo elettrico.** Eventuali distrazioni potranno comportare la perdita del controllo sull'attrezzo.

Sicurezza elettrica

- ▶ **La spina di collegamento dell'attrezzo deve essere adatta alla presa. Evitare assolutamente di apportare modifiche alla spina. Non utilizzare adattatori con gli attrezzi elettrici dotati di messa a terra di protezione.** Le spine non modificate e le prese adatte allo scopo riducono il rischio di scosse elettriche.
- ▶ **Evitare il contatto del corpo con superfici con messa a terra, come tubi, radiatori, fornelli e frigoriferi.** Sussiste un maggior rischio di scosse elettriche nel momento in cui il corpo è collegato a terra.
- ▶ **Tenere gli attrezzi elettrici al riparo dalla pioggia o dall'umidità.** L'eventuale infiltrazione di acqua in un attrezzo elettrico aumenta il rischio di scosse elettriche.
- ▶ **Non usare il cavo di alimentazione per scopi diversi da quelli previsti, per trasportare o appendere l'attrezzo elettrico, né per estrarre la spina dalla presa di corrente. Tenere il cavo di alimentazione al riparo da fonti di calore, dall'olio, dagli spigoli vivi o da parti in movimento.** I cavi di alimentazione danneggiati o aggrovigliati aumentano il rischio di scosse elettriche.
- ▶ **Qualora si voglia usare l'attrezzo elettrico all'aperto, impiegare esclusivamente cavi di prolunga adatti anche per l'impiego all'esterno.** L'uso di un cavo di prolunga omologato per l'impiego all'esterno riduce il rischio di scosse elettriche.
- ▶ **Se non è possibile evitare l'uso dell'attrezzo elettrico in un ambiente umido, utilizzare un circuito di sicurezza per correnti di guasto.** L'utilizzo di un circuito di sicurezza per correnti di guasto evita il rischio di scosse elettriche.

Sicurezza delle persone

- ▶ **È importante concentrarsi su ciò che si sta facendo e maneggiare con attenzione l'attrezzo elettrico durante le operazioni di lavoro. Non utilizzare attrezzi elettrici quando si è stanchi o sotto l'effetto di stupefacenti, alcol o farmaci.** Un attimo di disattenzione durante l'uso dell'attrezzo elettrico può provocare gravi lesioni.
- ▶ **Indossare sempre l'equipaggiamento di protezione personale e gli occhiali protettivi.** Se si avrà cura d'indossare l'equipaggiamento di protezione personale come la mascherina antipolvere, le calzature antinfortunistiche antiscivolo, l'elmetto di protezione o le protezioni acustiche, a seconda dell'impiego previsto per l'attrezzo, si potrà ridurre il rischio di lesioni.
- ▶ **Evitare l'accensione involontaria dell'attrezzo. Accertarsi che l'attrezzo elettrico sia spento prima di collegare l'alimentazione di corrente e/o la batteria, prima di prenderlo o trasportarlo.** Comportamenti come tenere il dito sopra l'interruttore durante il trasporto o collegare l'attrezzo acceso all'alimentazione di corrente possono essere causa di incidenti.
- ▶ **Rimuovere gli strumenti di regolazione o la chiave inglese prima di accendere l'attrezzo elettrico.** Un utensile o una chiave che si trovino in una parte in rotazione dell'attrezzo possono causare lesioni.
- ▶ **Evitare di assumere posture anomale. Cercare di tenere una posizione stabile e di mantenere sempre l'equilibrio.** In questo modo sarà possibile controllare meglio l'attrezzo elettrico in situazioni inaspettate.
- ▶ **Indossare un abbigliamento adeguato. Evitare di indossare vestiti larghi o gioielli. Tenere i capelli, i vestiti e i guanti lontani da parti in movimento.** I vestiti larghi, i gioielli o i capelli lunghi possono impigliarsi nelle parti in movimento.



- ▶ **Se è possibile montare dispositivi di aspirazione o di raccolta della polvere, assicurarsi che questi siano collegati e vengano utilizzati in modo corretto.** L'impiego di un dispositivo di aspirazione della polvere può diminuire il pericolo rappresentato dalla polvere.
- ▶ **Non farsi ingannare da un falso senso di sicurezza e non ignorare le norme di sicurezza degli attrezzi elettrici, neanche quando si ha dimestichezza con l'attrezzo in seguito ad un uso frequente.** Un comportamento negligente potrebbe provocare gravi lesioni in poche frazioni di secondo.

Utilizzo e manovra dell'attrezzo elettrico

- ▶ **Non sovraccaricare l'attrezzo.** Impiegare l'attrezzo elettrico adatto per eseguire il lavoro. Utilizzando l'attrezzo elettrico adatto, si potrà lavorare meglio e con maggior sicurezza nell'ambito della gamma di potenza indicata.
- ▶ **Non utilizzare attrezzi elettrici con interruttori difettosi.** Un attrezzo elettrico che non si possa più accendere o spegnere è pericoloso e deve essere riparato.
- ▶ **Estrarre la spina dalla presa di corrente e/o la batteria estraibile, prima di regolare l'attrezzo, di sostituire pezzi di ricambio e accessori o prima di riporre l'attrezzo.** Tale precauzione eviterà che l'attrezzo elettrico possa essere messo in funzione inavvertitamente.
- ▶ **Custodire gli attrezzi elettrici non utilizzati al di fuori della portata dei bambini. Non fare usare l'attrezzo a persone che non sono abituate ad usarlo o che non abbiano letto le presenti istruzioni.** Gli attrezzi elettrici sono pericolosi se utilizzati da persone inesperte.
- ▶ **Effettuare accuratamente la manutenzione degli attrezzi elettrici e degli accessori. Verificare che le parti mobili funzionino perfettamente senza incepparsi, che non ci siano pezzi rotti o danneggiati al punto tale da limitare la funzione dell'attrezzo elettrico stesso. Far riparare le parti danneggiate prima d'impiegare l'attrezzo.** Molti incidenti sono provocati da una manutenzione scorretta degli attrezzi elettrici.
- ▶ **Mantenere affilati e puliti gli utensili da taglio.** Gli utensili da taglio conservati con cura ed affilati tendono meno ad incastrarsi e sono più facili da guidare.
- ▶ **Seguire attentamente le presenti istruzioni durante l'utilizzo dell'attrezzo elettrico, degli accessori, degli utensili, ecc. A tale scopo, valutare le condizioni di lavoro e il lavoro da eseguire.** L'impiego di attrezzi elettrici per usi diversi da quelli consentiti potrà dar luogo a situazioni di pericolo.
- ▶ **Tenere le impugnature e le relative superfici asciutte, pulite e senza tracce di olio e grasso.** Le impugnature e le relative superfici scivolose non consentono l'uso sicuro e controllato dell'attrezzo elettrico in situazioni impreviste.

Utilizzo e cura dell'attrezzo a batteria

- ▶ **Caricare le batterie esclusivamente nei caricabatteria consigliati dal produttore.** Se un caricabatteria previsto per un determinato tipo di batteria viene utilizzato con altri tipi di batterie, sussiste il pericolo di incendio.
- ▶ **Per gli attrezzi elettrici utilizzare esclusivamente le batterie previste allo scopo.** L'uso di batterie di tipo diverso può provocare lesioni e comportare il rischio d'incendi.
- ▶ **Tenere la batteria non utilizzata lontana da graffette, monete, chiavi, chiodi, viti o da altri oggetti di metallo di piccole dimensioni che potrebbero causare un collegamento tra i contatti.** Un eventuale cortocircuito tra i contatti della batteria potrà dare origine a ustioni o ad incendi.
- ▶ **In caso di impiego errato possono verificarsi fuoriuscite di liquido dalla batteria. Evitare il contatto con questo liquido. In caso di contatto casuale, sciacquare con acqua. Qualora il liquido dovesse entrare in contatto con gli occhi, chiedere immediato consiglio al medico.** Il liquido fuoriuscito dalla batteria può causare irritazioni cutanee o ustioni.
- ▶ **Non utilizzare batterie danneggiate o modificate.** Tali batterie possono comportarsi in modo imprevedibile e provocare fiamme, esplosioni o pericolo di lesioni.
- ▶ **Non esporre la batteria a fiamme o ad alte temperature.** Eventuali fiamme o temperature superiori a 130 °C (265 °F) possono provocare un'esplosione.
- ▶ **Seguire le istruzioni per la carica e non caricare mai la batteria o l'attrezzo a batteria oltre l'intervallo di temperatura indicato nel manuale d'istruzioni.** Una carica non corretta o oltre l'intervallo di temperatura ammesso può danneggiare irrimediabilmente la batteria o aumentare il rischio di incendio.

Assistenza

- ▶ **Fare riparare l'attrezzo elettrico esclusivamente da personale specializzato qualificato e solo impiegando pezzi di ricambio originali.** In questo modo potrà essere salvaguardata la sicurezza dell'attrezzo elettrico.
- ▶ **Non sottoporre mai a manutenzione le batterie danneggiate.** È consigliabile che la manutenzione completa delle batterie sia effettuata solo dal costruttore o nei centri del Servizio Assistenza autorizzati.



2.2 Indicazioni di sicurezza per tutti i lavori

Indicazioni di sicurezza generali per smerigliatura, carteggiatura, lavori con spazzole metalliche e di taglio:

- ▶ **Questo attrezzo elettrico può essere impiegato come levigatrice, carteggiatrice, spazzola metallica, sega a tazza e smerigliatrice da taglio. Osservare tutte le indicazioni di sicurezza, le istruzioni, le figure e i dati allegati all'attrezzo.** La mancata osservanza di queste istruzioni può essere causa di scosse elettriche, incendi e/o lesioni di grave entità.
- ▶ **Questo attrezzo elettrico non può essere impiegato per lucidare.** Gli impieghi per cui non è previsto questo tipo di attrezzo elettrico possono essere causa di pericoli e lesioni.
- ▶ **Non modificare l' attrezzo elettrico per farlo funzionare in un modo che non sia stato specificamente progettato e specificato dal produttore.** Una tale modifica potrebbe portare alla perdita del controllo e causare gravi lesioni alle persone.
- ▶ **Non utilizzare alcun accessorio che non sia stato specificamente sviluppato e approvato dalla casa costruttrice per questo attrezzo elettrico.** Il fatto di riuscire a fissare un accessorio sul proprio attrezzo elettrico non garantisce un impiego sicuro.
- ▶ **Il numero di giri consentito per l'utensile inserito deve essere perlomeno uguale al numero di giri massimo indicato sull'attrezzo elettrico.** In caso di accessori con velocità di rotazione superiore a quella ammessa sussiste il rischio che gli accessori si rompano o si staccino.
- ▶ **Il diametro esterno e lo spessore dell'utensile inserito devono corrispondere ai dati tecnici del proprio attrezzo elettrico.** Non è possibile garantire una protezione sufficiente per l'utente né un controllo adeguato, se gli utensili sono di dimensioni errate.
- ▶ **Gli utensili con inserto filettato devono essere perfettamente adatti alla filettatura del mandrino di levigatura.** In caso di utensili montati con flangia, il diametro del foro dell'utensile deve essere adatto al diametro di attacco della flangia. Gli utensili non perfettamente fissati all'attrezzo elettrico ruotano in modo irregolare, vibrano considerevolmente e possono provocare la perdita di controllo dell'attrezzo.
- ▶ **Non utilizzare utensili danneggiati.** Prima di ogni utilizzo, controllare gli utensili: verificare che i dischi da molatura non presentino scheggiature e fenditure, verificare che i platorelli non presentino fenditure, punti di usura o un forte logoramento, verificare che le spazzole metalliche non abbiano fili staccati o rotti. Dopo una caduta dell'attrezzo elettrico o dell'utensile, controllare che questi non abbiano subito danni, oppure utilizzare un attrezzo non danneggiato. Dopo aver ispezionato ed inserito l'utensile, tenere sé stessi e le eventuali persone nelle vicinanze fuori dal piano di rotazione dell'utensile stesso e tenere in funzione l'attrezzo per un minuto alla velocità massima. Gli utensili danneggiati si rompono quasi sempre durante questo minuto di prova.
- ▶ **Indossare l'equipaggiamento di protezione personale.** In base all'impiego, indossare una protezione integrale per il viso, una protezione per gli occhi o occhiali protettivi. Se necessario, indossare una mascherina antipolvere, protezioni acustiche, guanti protettivi o un grembiule protettivo che impedisca alle piccole particelle di abrasivo e di materiale di raggiungere il corpo dell'utilizzatore. Gli occhi devono essere protetti dagli eventuali corpi estranei vaganti, provenienti dai diversi impieghi. La mascherina antipolvere o la protezione per le vie respiratorie devono filtrare la polvere che si forma durante l'impiego. Un forte rumore prolungato può causare la perdita dell'udito.
- ▶ **Assicurarsi che le altre persone mantengano una distanza di sicurezza dalla propria area di lavoro. Tutte le persone che si trovano nell'area di lavoro devono indossare l'equipaggiamento di protezione personale.** Eventuali frammenti del pezzo in lavorazione o utensili rotti potrebbero saltare via e causare lesioni anche al di fuori dell'area di lavoro.
- ▶ **Se si eseguono lavori durante i quali è possibile che l'utensile entri in contatto con cavi elettrici nascosti, afferrare l'attrezzo elettrico soltanto dalle superfici di impugnatura isolate.** Il contatto con un cavo sotto tensione può mettere sotto tensione anche i componenti metallici dell'attrezzo e causare così una scossa elettrica.
- ▶ **Non posare mai l'attrezzo elettrico prima che l'utensile inserito si sia arrestato completamente.** L'utensile rotante può entrare in contatto con la superficie su cui è posato, facendo perdere all'utilizzatore il controllo dell'attrezzo elettrico.
- ▶ **Non mettere in funzione l'attrezzo elettrico mentre viene trasportato.** I vestiti dell'utilizzatore potrebbero entrare accidentalmente in contatto con l'utensile rotante, il quale potrebbe causare lesioni all'utilizzatore.
- ▶ **Pulire regolarmente le griglie di ventilazione dell'attrezzo elettrico.** La ventola del motore attira la polvere nella carcassa, e un accumulo di polvere di metallo può causare pericoli di natura elettrica.
- ▶ **Non utilizzare l'attrezzo elettrico in prossimità di materiali infiammabili.** Le scintille potrebbero incendiare questi materiali.



- ▶ **Non utilizzare utensili che richiedano l'uso di refrigerante liquido.** L'impiego di acqua o di altri refrigeranti liquidi può provocare una scossa elettrica.

Contraccalpo e relative indicazioni di sicurezza

Il contraccalpo è la reazione improvvisa in seguito all'inceppamento o al blocco di un utensile rotante, come un disco da molatura, un platorello, una spazzola metallica, ecc. L'inceppamento o il blocco provocano un arresto improvviso dell'utensile rotante, che causa a sua volta un'accelerazione incontrollata dell'attrezzo elettrico nella direzione di rotazione opposta a quella dell'utensile, con perno sul punto di blocco.

Se ad es. un disco da molatura si inceppa o si blocca nel pezzo in lavorazione, il bordo del disco da molatura immerso nel pezzo in lavorazione può impigliarsi e, di conseguenza, rompere il disco da molatura stesso o causare un contraccalpo. Il disco da molatura si muove quindi verso l'utilizzatore o si allontana da lui, a seconda della direzione di rotazione del disco sul punto di blocco. In questo caso può anche rompersi il disco da molatura.

Un contraccalpo è la conseguenza di un impiego errato o scorretto dell'attrezzo elettrico. Può essere evitato adottando misure di sicurezza idonee, come descritto di seguito.

- ▶ **Tenere saldamente l'attrezzo elettrico con entrambe le mani e assumere una posizione del corpo e delle braccia che permetta di attutire le forze di contraccalpo. Utilizzare sempre l'impugnatura supplementare, se presente, per avere sempre il massimo controllo possibile sulle forze di contraccalpo o sulle forze di reazione al regime massimo.** L'utilizzatore può dominare le forze di contraccalpo e di reazione adottando misure di sicurezza idonee.
- ▶ **Non avvicinare mai le mani agli utensili rotanti.** In caso di contraccalpo, l'utensile può toccare la mano dell'utilizzatore.
- ▶ **Tenere il corpo lontano dall'area in cui si può spostare l'attrezzo elettrico in caso di contraccalpo.** Il contraccalpo spinge l'attrezzo elettrico nella direzione opposta al movimento del disco da molatura sul punto in cui si è bloccato.
- ▶ **Lavorare con particolare attenzione vicino ad angoli, spigoli affilati, ecc. Evitare che l'utensile venga scagliato via dal pezzo in lavorazione e che si blocchi.** L'utensile rotante si inclina quando viene a contatto con angoli, spigoli affilati, o quando viene sbalzato via in seguito a un blocco. Questo provoca una perdita del controllo o un contraccalpo.
- ▶ **Non utilizzare lame per seghe a catena o lame dentellate, né mole diamantate a segmenti con intagli di larghezza superiore a 10 mm.** Gli utensili di questo tipo causano spesso un contraccalpo o la perdita di controllo dell'attrezzo elettrico.

Indicazioni di sicurezza particolari per lavori di levigatura e di taglio:

- ▶ **Utilizzare esclusivamente gli abrasivi omologati per il proprio attrezzo elettrico ed il carter di protezione previsto per il tipo di abrasivo in questione.** Gli abrasivi non previsti per l'attrezzo elettrico non possono essere schermati in modo sufficiente e non sono sicuri.
- ▶ **I dischi da molatura piegati a gomito devono essere montati in modo tale che la loro superficie di levigatura non sporga oltre il livello del bordo del carter di protezione.** In caso di disco da molatura montato in modo errato, sporgente dal bordo del carter di protezione, non è possibile garantire una schermatura sufficiente.
- ▶ **Il carter di protezione deve essere applicato saldamente all'attrezzo elettrico e deve essere regolato per la massima sicurezza, in modo che solo una minima parte dell'abrasivo sia rivolta verso l'utilizzatore.** Il carter di protezione consente di proteggere l'operatore da frammenti, dal contatto accidentale con abrasivi nonché scintille che potrebbero incendiare gli abiti indossati.
- ▶ **Gli abrasivi devono essere utilizzati esclusivamente per le possibilità di impiego approvate. Ad esempio: non levigare mai con la superficie laterale di un disco da taglio.** I dischi da taglio sono progettati per l'asportazione di materiale con il bordo del disco. Le forze che agiscono lateralmente su questi tipi di disco possono provocare la rottura del disco stesso.
- ▶ **Utilizzare sempre flange di serraggio integre, di dimensioni e forma giuste per il disco da molatura scelto.** Le flange adatte sorreggono il disco da molatura e riducono così al minimo il rischio di una rottura del disco. Le flange per dischi da taglio possono differenziarsi dalle flange per altri dischi da molatura.
- ▶ **Non utilizzare dischi da molatura usurati di attrezzi elettrici più grandi.** I dischi da molatura per gli attrezzi elettrici di dimensioni maggiori non sono adatti al numero di giri più elevato degli attrezzi elettrici più piccoli e possono rompersi.
- ▶ **Utilizzando abrasivi dal doppio utilizzo, impiegare sempre il carter di protezione previsto per il rispettivo scopo.** L'impiego di un carter di protezione errato può solo offrire una protezione insufficiente, che può causare lesioni di grave entità.

Ulteriori indicazioni di sicurezza particolari per lavori di taglio:

- ▶ **Evitare che il disco da taglio si blocchi ed evitare di esercitare una pressione di appoggio troppo elevata. Non eseguire tagli di profondità eccessiva.** Un sovraccarico del disco da taglio aumenta



la sollecitazione del disco stesso e incrementa la probabilità che il disco si inclini o si blocchi e di conseguenza aumenta la possibilità di un contraccolpo o di una rottura del disco.

- ▶ **Evitare l'area davanti e dietro il disco da taglio rotante.** Se l'utilizzatore avvicina il disco da taglio al pezzo in lavorazione allontanandolo da sé, in caso di un contraccolpo l'attrezzo elettrico con il disco rotante verrà scagliato direttamente sull'utilizzatore.
- ▶ **Se il disco da taglio si blocca o se l'utilizzatore interrompe il lavoro, disattivare l'attrezzo e tenerlo fermo finché il disco si è arrestato completamente. Non tentare mai di estrarre dal taglio il disco quando è ancora in movimento, altrimenti si può causare un contraccolpo.** Rilevare ed eliminare la causa del blocco.
- ▶ **Non riattivare l'attrezzo elettrico finché si trova nel pezzo in lavorazione. Prima di proseguire con cautela il taglio, aspettare che il disco raggiunga il suo numero di giri massimo.** In caso contrario il disco può incastrarsi, saltare via dal pezzo in lavorazione o causare un contraccolpo.
- ▶ **Sorreggere le assi o i pezzi in lavorazione di grandi dimensioni, in modo da evitare il rischio di un contraccolpo in caso di blocco del disco da taglio.** I grandi pezzi in lavorazione possono flettersi sotto il loro stesso peso. Il pezzo in lavorazione deve essere sorretto da entrambi i lati del disco da taglio, sia nelle vicinanze del taglio, sia ai bordi.
- ▶ **Prestare particolare attenzione in caso di "tagli ad immersione" in pareti esistenti o in altre zone di cui non si conosce la struttura interna.** Il disco da taglio immerso nel materiale può causare un contraccolpo in caso di taglio di tubazioni del gas o dell'acqua, di cavi elettrici o di altri oggetti.
- ▶ **Non tentare di tagliare in modo curvilineo.** Un sovraccarico del disco da taglio aumenta la sollecitazione del disco stesso e incrementa la probabilità che il disco si inclini o si blocchi e di conseguenza aumenta la possibilità di un contraccolpo o di una rottura del disco, che può causare lesioni di grave entità.

Indicazioni di sicurezza particolari per lavori di carteggiatura:

- ▶ **Utilizzare solo abrasivi di dimensioni idonee. Attenersi alle indicazioni del produttore relativamente alle dimensioni degli abrasivi.** Gli abrasivi che sporgono troppo dal platello possono provocare lesioni alle persone, nonché il blocco, la rottura degli abrasivi stessi o generare un contraccolpo.

Indicazioni di sicurezza particolari per lavori con spazzole metalliche:

- ▶ **Tenere in considerazione che la spazzola metallica perde pezzi di filo metallico anche durante l'uso normale. Non sovraccaricare i fili metallici esercitando una pressione di appoggio eccessiva.** I pezzi di filo metallico che si staccano possono penetrare molto facilmente nei vestiti sottili e/o nella pelle.
- ▶ **Se è prescritto l'uso di un carter di protezione, accertarsi che il carter stesso e la spazzola metallica non vengano in contatto.** Il diametro delle spazzole circolari e delle spazzole a tazza può aumentare a causa della pressione di appoggio e delle forze centrifughe.

2.3 Utilizzo conforme e cura delle batterie ricaricabili

- ▶ **Prestare attenzione alle seguenti avvertenze di sicurezza per trattare ed utilizzare correttamente le batterie al litio.** La mancata osservanza può provocare irritazioni alla pelle, gravi lesioni corrosive, ustioni chimiche, incendi e/o esplosioni.
- ▶ Utilizzare le batterie solo se in perfette condizioni tecniche di funzionamento.
- ▶ Maneggiare con cura le batterie, onde evitare possibili danneggiamenti e la fuoriuscita di liquidi molto nocivi per la salute!
- ▶ Le batterie non devono essere in alcun caso modificate o manipolate!
- ▶ Le batterie non devono essere smontate, schiacciate, riscaldate o bruciate a temperature superiori a 80°C (176°F).
- ▶ Non utilizzare o caricare le batterie che hanno ricevuto un colpo o altro tipo di danneggiamento. Controllare regolarmente che sulle batterie non si riscontrino segni di danneggiamento.
- ▶ Non utilizzare mai batterie riciclate o riparate.
- ▶ Non utilizzare mai una batteria o un attrezzo elettrico a batteria come attrezzo a percussione.
- ▶ Non esporre mai le batterie ai raggi diretti del sole, a temperature elevate, alla formazione di scintille o a fiamme libere. Questo potrebbe provocare esplosioni.
- ▶ Non toccare i poli della batteria con le dita, con utensili, braccialetti, anelli o altri oggetti a conducibilità elettrica. Ciò potrebbe danneggiare la batteria e provocare danni materiali e lesioni.
- ▶ Tenere le batterie al riparo da pioggia, umidità e liquidi. La penetrazione di umidità può provocare cortocircuiti, scosse elettriche, ustioni, incendi ed esplosioni.
- ▶ Utilizzare solamente i caricabatteria e gli elettroscandali previsti per questo tipo di batterie. Prestare attenzione alle indicazioni riportate nei rispettivi manuali d'istruzioni.
- ▶ Non utilizzare o conservare la batteria in ambienti a rischio di esplosione.



- ▶ Quando la batteria è troppo calda al tatto, è possibile che sia difettosa. Collocare la batteria in un luogo visibile e non infiammabile ad una distanza sufficiente dai materiali infiammabili. Fare raffreddare la batteria. Se la batteria dopo un'ora è ancora troppo calda al tatto, è possibile che sia difettosa. Rivolgersi al Centro Riparazioni **Hilti** oppure leggere il documento "Avvertenze per la sicurezza e l'utilizzo di batterie al litio **Hilti**".



Osservare le direttive speciali valide per il trasporto, il magazzinaggio e l'utilizzo di batterie al litio.
→ Pagina 149

Leggere le avvertenze per la sicurezza e l'utilizzo delle batterie al litio **Hilti** riportate alla fine del presente manuale d'istruzioni, scansionando il codice QR.

2.4 Indicazioni di sicurezza aggiuntive

Sicurezza delle persone

- ▶ Utilizzare il prodotto e gli accessori solo se in perfette condizioni tecniche di funzionamento.
- ▶ Non manipolare né apportare mai modifiche al prodotto o agli accessori.
- ▶ Indossare protezioni acustiche. Il rumore può provocare la perdita dell'udito.
- ▶ Tenere sempre il prodotto saldamente con entrambe le mani utilizzando le apposite impugnature. Tenere le impugnature asciutte, pulite e senza tracce di olio e grasso.
- ▶ Se l'attrezzo viene utilizzato senza un sistema di aspirazione della polvere, in caso di lavori che generano polvere si dovrà utilizzare una mascherina leggera per le vie respiratorie.
- ▶ Fare delle pause frequenti ed eseguire esercizi per le dita al fine di migliorarne la circolazione sanguigna. In caso di lavori prolungati, a causa delle forti vibrazioni si possono verificare disturbi ai vasi sanguigni o al sistema nervoso per quanto riguarda dita, mani o polsi.
- ▶ Evitare di toccare i componenti rotanti. Mettere in funzione l'attrezzo solo quando si è in posizione sul pezzo da lavorare. Il contatto con componenti rotanti, in particolare con gli utensili rotanti, può provocare lesioni.
- ▶ Il prodotto non è destinato all'uso da parte di persone deboli senza istruzioni. Tenere il prodotto lontano dalla portata dei bambini.
- ▶ La polvere che si genera durante la levigatura, la smerigliatura, il taglio e la foratura può contenere sostanze chimiche pericolose. Alcuni esempi sono: piombo o vernici a base di piombo; mattoni, calcestruzzo e altri prodotti di muratura, pietra naturale o altri prodotti a base di silicati; determinate categorie di legname, quali rovere, faggio e legno trattato chimicamente; amianto o materiali contenenti amianto. Determinare l'esposizione dell'utilizzatore e degli astanti in base alla classe di pericolosità dei materiali su cui si sta lavorando. Adottare i provvedimenti necessari al fine di mantenere l'esposizione ad un livello di sicurezza, ad es. utilizzare un sistema di raccolta della polvere o indossare una mascherina di protezione delle vie respiratorie. I provvedimenti generali per la riduzione dell'esposizione includono i seguenti punti:
 - ▶ lavorare in un ambiente ben aerato,
 - ▶ evitare un contatto prolungato con la polvere,
 - ▶ allontanare la polvere da viso e corpo,
 - ▶ indossare abbigliamento protettivo e lavare con acqua e sapone le parti esposte.
- ▶ Durante l'utilizzo del prodotto, l'operatore e le persone nelle immediate vicinanze devono indossare adeguati occhiali di protezione, elmetto di protezione e protezioni acustiche.
- ▶ Pericolo di lesioni dovute alla caduta di utensili e/o accessori. Prima dell'inizio dei lavori, controllare che la batteria e l'accessorio montato siano fissati saldamente.
- ▶ Mantenere sempre pulite le feritoie di ventilazione. Pericolo di ustioni a causa di feritoie di ventilazione coperte!
 - ▶ Mettere in funzione il prodotto solo dopo averlo portato in posizione di lavoro.
 - ▶ Attendere finché il prodotto non si arresta prima di deporlo.
 - ▶ Indossare guanti protettivi durante il cambio utensile. Un eventuale contatto con l'utensile utilizzato può causare lesioni da taglio ed ustioni.
 - ▶ Se il prodotto un superamento dei limiti di esercizio o di una batteria scarica, può succedere che l'utensile non venga frenato dal motore.

Utilizzo conforme e cura degli attrezzi elettrici

- ▶ I dischi da molatura devono essere conservati e maneggiati con cura secondo le indicazioni del costruttore.
- ▶ Non usare mai il prodotto senza carter di protezione.



- ▶ Fissare il pezzo in lavorazione. Utilizzare i dispositivi di bloccaggio o una morsa a vite per fissare saldamente il pezzo in lavorazione. In questo modo il pezzo verrà bloccato, rispetto a quando lo si tiene con le mani, in modo che queste possano essere libere per utilizzare il prodotto.
- ▶ Indossare protezioni per l'udito. La levigatura di lamiere sottili o di altre strutture leggermente vibranti con un'ampia superficie può provocare emissioni acustiche molto superiori ai valori di emissione acustica previsti. Tali pezzi in lavorazione devono essere esclusi, per quanto possibile, dall'emissione di suoni, attraverso misure adeguate, come ad esempio l'applicazione di tappetini isolanti pesanti e flessibili.
- ▶ Non utilizzare dischi da taglio per sgrassare.
- ▶ Serrare saldamente l'utensile e la flangia. Se l'utensile e la flangia non sono serrati a fondo, sussiste la possibilità che – dopo l'arresto dell'attrezzo – l'utensile si stacchi dal mandrino durante la frenata del motore.
- ▶ Non fissare alcun gancio per cintura su questo prodotto.

Sicurezza elettrica

- ▶ Prima di iniziare a lavorare controllare l'area di lavoro per individuare eventuali cavi elettrici, condutture del gas o dell'acqua nascosti. Se un cavo elettrico, un tubo del gas o dell'acqua vengono danneggiati, le parti metalliche esterne del prodotto possono provocare una scossa elettrica o un'esplosione.
- ▶ I prodotti vengono eseguite frequenti lavorazioni su materiali conduttori, far controllare a intervalli regolari gli strumenti sporchi presso un Centro Riparazioni **Hilti**. In circostanze sfavorevoli, la polvere eventualmente presente sulla superficie dell'attrezzo, soprattutto se proveniente da materiali conduttori, oppure l'umidità, possono causare scosse elettriche.

Area di lavoro

- ▶ In caso di lavori di sfondamento, mettere in sicurezza la zona sul lato di fronte / opposto al luogo di lavoro. Il materiale proveniente dallo sfondamento potrebbe cadere fuori e/o in basso, causando lesioni ad altre persone.
- ▶ I tagli su pareti portanti o altre strutture possono influire sulla statica della struttura stessa, in particolar modo nel caso in cui vengano troncati tondini di cemento armato o elementi portanti. Prima di iniziare il lavoro consultare il progettista, l'architetto o la persona responsabile della direzione lavori.

Ulteriori avvertenze relative all'utilizzo dei carter di protezione

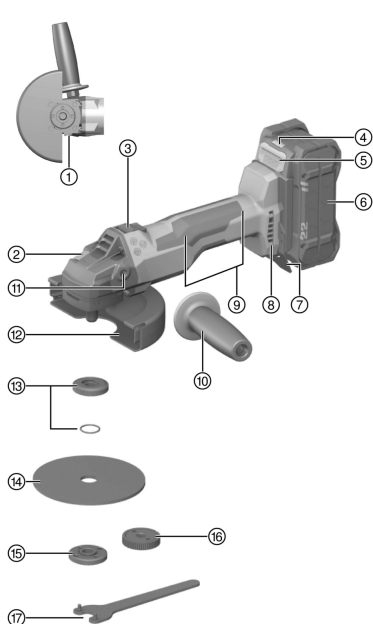
Per evitare i seguenti rischi, utilizzare sempre il carter di protezione corretto, vedere capitolo: "Abbinamento dei dischi all'attrezzatura utilizzata".

- ▶ In caso di utilizzo del carter di protezione standard con copertura anteriore per la rettifica in piano, il carter di protezione potrebbe toccare il pezzo in lavorazione e quindi causare la perdita di controllo.
- ▶ In caso di utilizzo di una spazzola metallica con spessore superiore a quello ammesso, i fili potrebbero impigliarsi nel carter di protezione e rompersi.
- ▶ In caso di utilizzo del carter di protezione standard per il taglio del metallo con dischi da taglio abrasivi, aumenta il rischio di essere esposti a scintille e particelle e, in caso di rottura del disco, a schegge di disco.
- ▶ In caso di utilizzo del carter di protezione standard con o senza coperchio anteriore per il taglio e la levigatura di calcestruzzo o muratura, sussiste un maggiore carico di polvere e un maggior rischio di perdere il controllo del prodotto, il che potrebbe comportare contraccolpi.



3 Descrizione

3.1 Panoramica del prodotto



- ① Pulsante di sbloccaggio del carter di protezione
- ② Pulsante di bloccaggio del mandrino
- ③ Interruttore ON/OFF bloccabile
- ④ Indicatore di stato batteria
- ⑤ Tasto di sbloccaggio batteria
- ⑥ Batteria
- ⑦ Piastra antiscintilla
- ⑧ Feritoie di ventilazione
- ⑨ Impugnatura principale con superfici del sensore funzione **Sens-Tech**
- ⑩ Impugnatura laterale
- ⑪ Boccola filettata per impugnatura
- ⑫ Carter di protezione standard con coperchio anteriore
- ⑬ Flangia di serraggio con guarnizione O-Ring
- ⑭ Disco da taglio/disco da sgrosso
- ⑮ Dado di bloccaggio
- ⑯ Dado di serraggio rapido **Kwik lock** (opzionale)
- ⑰ Chiave di serraggio

3.2 Utilizzo conforme

Il prodotto descritto è una smerigliatrice angolare azionata a batteria e guidata a mano. Essa è destinata al taglio e alla sgrossatura di materiali metallici e minerali, nonché per la spazzolatura, per lavori di carteggiatura, nonché alla foratura di piastrelle senza l'uso di acqua.

- ▶ Taglio con abrasivo, taglio longitudinale e sgrossatura di materiali minerali sono consentite solamente in caso di utilizzo del rispettivo carter di protezione.
- ▶ Per lavorazioni di materiali di natura minerale quali calcestruzzo o pietra, si consiglia di utilizzare una cappa di protezione per l'aspirazione abbinata ad un adeguato aspiratore **Hilti**.
- Per questo prodotto utilizzare esclusivamente **Hilti** Nuron le batterie al litio della serie B 22. Per garantire una prestazione ottimale **Hilti** per questo prodotto raccomanda di utilizzare le batterie riportate nella tabella alla fine di questo manuale d'istruzioni.
- Per queste batterie utilizzare esclusivamente **Hilti** i caricabatteria riportati nella tabella alla fine di questo manuale d'istruzioni.

3.3 Dotazione

Smerigliatrice angolare, impugnatura laterale, carter di protezione standard, coperchio anteriore, flangia di serraggio, dado di bloccaggio, chiave di serraggio, manuale d'istruzioni.

Altri prodotti di sistema, omologati per il vostro prodotto, sono reperibili presso il vostro **Hilti Store** oppure all'indirizzo: www.hilti.group

3.4 3D Active Torque Control (^{3D}ATC)

Il prodotto è dotato di **3D Active Torque Control** (^{3D}ATC).

Durante il funzionamento, non riconosce il prodotto è un'improvvisa previsto, si spegne automaticamente con un movimento immediatamente il prodotto.





È stato attivata la **3P**ATC, mettere in funzione l'attrezzo dalla presa e reinserirla.

3.5 Funzione SensTech

Questo prodotto è dotato della funzionalità **Hilti SensTech**. Nelle aree **(1)** e **(2)** sono presenti i sensori di prossimità per rilevare se la mano dell'utilizzatore è a contatto con il corpo del prodotto. L'utente deve afferrare completamente e saldamente l'impugnatura e assicurarsi che almeno una delle aree del sensore sia coperta. Se una mano viene rimossa dal corpo del prodotto o se una mano non copre uno dei campi del sensore, il prodotto non si accende o si spegne automaticamente durante il funzionamento.

La funzionalità **Hilti SensTech** è un sistema basato sulla capacità elettrica e non può sostituire l'utilizzo sicuro del prodotto né le indicazioni di sicurezza contenute in questo manuale d'uso. Prima della messa in funzione, assicurarsi che le superfici di presa siano prive di liquidi, sporcizia o altri materiali conduttivi o capacitivi (ad es. trucioli metallici). Questi materiali conduttivi possono compromettere la funzionalità **SensTech** o renderla inattiva.



Se la funzionalità **SensTech** è stata attivata, spegnere e riaccendere il prodotto.

3.6 Funzione di protezione motore

La funzione di protezione motore controlla la potenza assorbita e la temperatura del motore, proteggendo così il prodotto dal surriscaldamento.

In caso di sovraccarico del motore dovuto ad un'eccessiva pressione di appoggio, la potenza del prodotto diminuisce notevolmente o il prodotto può arrestarsi completamente.



In caso di arresto o di riduzione del numero di giri a causa di un sovraccarico è necessario alleggerire il carico del prodotto e lasciarlo in funzione a vuoto per circa 30 secondi.

3.7 Freno incorporato

Con il freno incorporato si riduce il tempo di arresto dell'utensile.



Questa funzione è disponibile solo fino a quando il prodotto è alimentato con corrente elettrica. In funzione dell'utensile selezionato il tempo di frenata sarà diverso.

3.8 Coperchio anteriore

Usare il coperchio anteriore con carter di protezione standard per le applicazioni elencate di seguito:

- Sgrossare con dischi da molatura diritti
- Il taglio con dischi da taglio

3.9 Carter di protezione antipolvere (levigatura) DG-EX 125/5" (accessorio)

Il sistema di levigatura è adatto solo per la levigatura occasionale di materiali minerali con dischi a tazza diamantati.

La lavorazione del metallo con questa protezione non è permessa.



Il carter di protezione antipolvere è adatto solo per gli utensili ad inserto con un diametro di max. 125 mm (5 ").

3.10 Carter di protezione antipolvere (taglio) DC-EX 125/5"M (accessorio)

I lavori di taglio trasversale e longitudinale su materiali di fondo di natura minerale possono essere eseguiti esclusivamente utilizzando il carter di protezione antipolvere.

La lavorazione del metallo con questa protezione non è permessa.



Il carter di protezione antipolvere è adatto solo per gli utensili ad inserto con un diametro di max. 125 mm (5 ").



3.11 Indicazioni della batteria al litio

Le batterie al litio **Hilti** Nuron possono indicare il livello di carica, i messaggi di errore e lo stato della batteria.

3.11.1 Indicazione del livello di carica e dei messaggi di errore

AVVERTIMENTO

Pericolo di lesioni per la caduta della batteria!

- Con batteria inserita, dopo aver premuto il tasto di sbloccaggio, assicurarsi di bloccare correttamente la batteria nel prodotto che si sta utilizzando.

Per ottenere una delle seguente indicazioni, premere brevemente il tasto di sbloccaggio della batteria. Il livello di carica nonché le possibili anomalie appaiono anche in modo permanente, finché il prodotto collegato è acceso.

Stato	Significato
Quattro (4) LED si accendono con luce verde fissa	Stato di carica: da 100% a 71%
Tre (3) LED si accendono con luce verde fissa	Stato di carica: da 70% a 51%
Due (2) LED si accendono con luce verde fissa	Stato di carica: da 50% a 26%
Un (1) LED si accende con luce verde fissa	Stato di carica: da 25% a 10%
Un (1) LED lampeggia lentamente con luce verde	Livello di carica: < 10%
Un (1) LED lampeggia rapidamente con luce verde	La batteria al litio è completamente scarica. Caricare la batteria. Se dopo aver ricaricato la batteria, il LED lampeggia ancora rapidamente, rivolgersi al Centro Riparazioni Hilti .
Un (1) LED lampeggia rapidamente con luce gialla	La batteria al litio o il prodotto ad essa collegato sono sovraccarichi, troppo caldi, troppo freddi oppure è presente un altro difetto. Portare il prodotto e la batteria alla temperatura di lavoro consigliata e non sovraccaricare il prodotto durante la sua applicazione. Se il messaggio persiste, rivolgersi al Centro Riparazioni Hilti .
Un (1) LED si accende con luce gialla	La batteria al litio e il relativo prodotto non sono compatibili. Rivolgersi al Centro Riparazioni Hilti .
Un (1) LED lampeggia rapidamente con luce rossa	La batteria al litio è bloccata e non può essere ulteriormente utilizzata. Rivolgersi al Centro Riparazioni Hilti .

3.11.2 Visualizzazione dello stato della batteria

Per interrogare lo stato della batteria, tenere premuto il tasto di sbloccaggio per più di tre secondi. Il sistema non rileva alcun potenziale malfunzionamento della batteria a causa di un uso improprio, come ad es. caduta, fori, danni esterni provocati dal calore ecc.

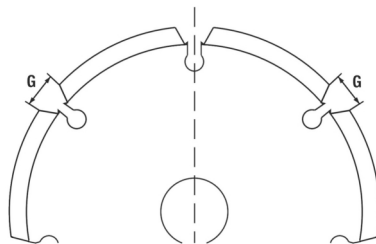
Stato	Significato
Tutti i LED si accendono in sequenza e infine un (1) LED verde rimane acceso costantemente.	È possibile continuare ad utilizzare la batteria.
Tutti i LED si accendono in sequenza e infine un (1) LED giallo lampeggia rapidamente.	Impossibile portare a termine la richiesta relativa allo stato della batteria. Ripetere la procedura o rivolgersi al Centro Riparazioni Hilti .
Tutti i LED si accendono in sequenza e infine il (1) LED rosso rimane acceso costantemente.	Se è possibile continuare ad utilizzare un prodotto collegato, la capacità residua della batteria è inferiore al 50%. Se non è più possibile continuare ad utilizzare un prodotto collegato, significa che la batteria è alla fine della sua durata e deve essere sostituita. Rivolgersi al Centro Riparazioni Hilti .



3.12 Geometria dei dischi diamantati per scanalature idonei

I dischi diamantati per scanalature devono soddisfare i seguenti valori geometrici prescritti.

Dati tecnici	
Larghezza della scanalatura tra i segmenti (G)	≤ 10 mm
Angolo di taglio	negativo



4 Materiale di consumo

Devono essere utilizzati esclusivamente dischi legati in resina e rinforzati in fibra per max Ø 150 mm (6") omologati per un numero di giri pari ad almeno 9500 giri/min e con una velocità periferica di 80 m/s.

PRUDENZA! Per l'esecuzione di tagli trasversali e longitudinali con dischi da taglio utilizzare sempre il carter di protezione standard con coperchio anteriore supplementare oppure un carter di protezione antipolvere completamente chiuso.

Utensili

	Applicazione	Sigla	Materiale di fondo	Spessore max	Diametro max
Disco da taglio abrasivo	Troncatura, taglio longitudinale	AC-D	metallico	2,5 mm	150 mm
Disco da taglio diamantato	Troncatura, taglio longitudinale	DC-TP, DC-D (SPX, SP, P)	minerale	3 mm	150 mm
Disco da sgrosso abrasivo	Sgrossatura	AG-D, AF-D, AN-D	metallico	6,4 mm	150 mm
Disco da sgrosso diamantato	Sgrossatura	DG-CW (SPX, SP, P)	minerale	—	125 mm
Spazzola metallica a tazza Spazzola a disco	Spazzole metalliche	3CS, 4CS 3SS, 4SS	metallico	— 27 mm	75 mm 150 mm
Corona di perforazione diamantata	Foratura di piastrelle	DD-M14	minerale	—	125 mm
Disco in fibra	Sgrossatura	AP-D	metallico	—	150 mm

Abbinamento dei dischi all'attrezzatura utilizzata

Pos.	Attrezzatura	AC-D	AP-D	AG-D AF-D AN-D	DG-CW (SPX/SP/P)	DC-TP DC-D (SPX/SP/P)	3CS/4CS 3SS/4SS DD-M14
A	Carter di protezione (Standard)	✓	✓	✓	✓	✓	✓
B	Coperchio anteriore (In combinazione con A)	✓	—	—	—	✓	—
C	Carter di protezione antipolvere (levigatura) DG-EX 125/5"	—	—	—	✓	—	—
D	Carter di protezione antipolvere (taglio longitudinale) DC-EX 125/5"M	—	—	—	—	✓	—



Pos.	Attrezzatura	AC-D	AP-D	AG-D AF-D AN-D	DG-CW (SPX/SP/P)	DC-TP DC-D (SPX/SP/P)	3CS/4CS 3SS/4SS DD-M14
E	Adattatore DC-EX SL (In combinazione con D)	—	—	—	—	✓	—
F	Impugnatura laterale (Standard)	✓	✓	✓	✓	✓	✓
G	Impugnatura a staffa DCBG 125 (optional per F)	✓	✓	✓	✓	✓	✓
H	Dado di bloccaggio (Standard)	✓	—	✓	✓	✓	—
I	Flangia di serraggio (Standard)	✓	—	✓	✓	✓	—
J	Kwik lock (Opzionale per I)	✓	—	✓	—	✓	—
K	Dado di bloccaggio (Disco in fibra)	—	✓	—	—	—	—
L	Portadisco (Disco in fibra)	—	✓	—	—	—	—

5 Dati tecnici

5.1 Caratteristiche del prodotto

Peso secondo EPTA Procedure 01 senza batteria	2,0 kg
Tensione nominale	21,6 V
Numero di giri nominale	8.500 giri/min
Massimo diametro del disco	150 mm
Filettatura mandrino	M14
Lunghezza mandrino	22 mm
Diametro massimo delle punte da trapano	125 mm
Temperatura ambiente durante il funzionamento	-17 °C ... 60 °C
Temperatura di magazzinaggio	-20 °C ... 70 °C

5.2 Batteria

Tensione d'esercizio batteria	21,6 V
Peso batteria	Vedere alla fine del presente manuale d'istruzioni
Temperatura ambiente durante il funzionamento	-17 °C ... 60 °C
Temperatura di magazzinaggio	-20 °C ... 40 °C
Temperatura della batteria ad inizio carica	-10 °C ... 45 °C

5.3 Dati su rumorosità e vibrazioni secondo EN 62841

I valori relativi alla pressione acustica e alle vibrazioni riportati nelle presenti istruzioni sono stati misurati secondo una procedura standardizzata e possono essere utilizzati per confrontare i diversi attrezzi elettrici. Sono adatti anche ad una valutazione preventiva delle esposizioni.

I dati indicati rappresentano le principali applicazioni dell'attrezzo elettrico. Se l'attrezzo elettrico viene impiegato per altre applicazioni, con accessori diversi o senza un'adeguata manutenzione, i dati possono variare. Ciò potrebbe aumentare considerevolmente il valore delle esposizioni per l'intera durata di utilizzo.



Per una valutazione precisa delle esposizioni, occorre anche tenere conto degli intervalli di tempo in cui l'attrezzo elettrico è spento oppure è acceso, ma non è in uso. Ciò potrebbe ridurre considerevolmente il valore delle esposizioni per l'intera durata di utilizzo.

Attuare misure di sicurezza aggiuntive per proteggere l'utilizzatore dall'effetto dei rumori e/o delle vibrazioni, come ad esempio: effettuare la manutenzione degli attrezzi elettrici e degli utensili, tenere le mani calde, organizzare le fasi di lavoro.

La levigatura di lamiere sottili o di altre strutture leggermente vibranti con un'ampia superficie può provocare emissioni acustiche superiori ai valori di emissione acustica previsti. È possibile ridurre le emissioni sonore risultanti adottando misure fonoassorbenti, come ad esempio l'installazione di tappetini isolanti pesanti e flessibili. Quando si valuta il rischio di esposizione al rumore e si sceglie una protezione dell'udito adeguata, considerare sempre anche questi valori maggiorati.

Dati sulla rumorosità

	AG 6D-22-150
Livello di pressione acustica (L_{pA})	88 dB(A)
Incertezza livello di pressione sonora (K_{pA})	3 dB(A)
Livello di potenza sonora (L_{WA})	96 dB(A)
Incertezza livello di potenza sonora (K_{WA})	3 dB(A)

Dati sulle vibrazioni

Altre applicazioni, come il taglio, possono provocare livelli diversi di vibrazioni.

		AG 6D-22-150
Levigatura di superfici con l'impugnatura a vibrazioni ridotte ($a_{h,AG}$)	B 22-55	6,2 m/s ²
	B 22-255	8,7 m/s ²
Levigatura con carta vetrata, con l'impugnatura a vibrazioni ridotte ($a_{h,DS}$)	B 22-55	2,5 m/s ²
	B 22-255	2,9 m/s ²
Incertezza (K)		1,5 m/s ²

6 Preparazione al lavoro

AVVERTIMENTO

Pericolo di lesioni a causa di avviamento accidentale!

- ▶ Prima di inserire la batteria, assicurarsi che il relativo prodotto sia spento.
- ▶ Rimuovere la batteria prima di procedere con le impostazioni dell'attrezzo o prima di sostituire degli accessori.

Rispettare le avvertenze per la sicurezza ed i segnali di avvertimento riportati nella presente documentazione e sul prodotto.

6.1 Carica della batteria

1. Prima di effettuare la ricarica, leggere il manuale d'istruzioni del caricabatteria.
2. Accertarsi che i contatti della batteria e del caricabatteria siano puliti e asciutti.
3. Caricare la batteria con un caricabatteria omologato. → Pagina 138

6.2 Inserimento della batteria

AVVERTIMENTO

Pericolo di lesioni a causa di cortocircuito o caduta della batteria!

- ▶ Prima di inserire la batteria nel prodotto, accertarsi che sui contatti della batteria e su quelli del prodotto non siano presenti corpi estranei.
- ▶ Accertarsi che la batteria sia sempre innestata correttamente.


1. Caricare la batteria completamente prima della prima messa in funzione.
2. Inserire la batteria nel prodotto, finché non scatta in posizione in modo udibile.
3. Controllare che la batteria sia correttamente in sede.



6.3 Rimozione della batteria

1. Premere il tasto di sbloccaggio della batteria.
2. Estrarre la batteria dal prodotto.

6.4 Montaggio dispositivo di sicurezza contro l'azionamento involontario in caso di caduta Hilti (optional)

-  Durante il lavoro con l'attrezzo è obbligatorio attenersi alle direttive nazionali che regolamentano il lavoro in posizione rialzata.
Prestare attenzione al manuale d'istruzioni del dispositivo di sicurezza contro l'azionamento involontario in caso di caduta.


1. Inserire le due linguette del dispositivo di sicurezza contro l'azionamento involontario in caso di caduta esattamente sulla piastra antiscintilla.
2. Fissare il dispositivo di sicurezza contro l'azionamento involontario in caso di caduta con le rispettive viti, attraverso i fori previsti nella piastra antiscintilla.
3. Inserire la batteria. → Pagina 143

6.5 Protezione anticaduta

AVVERTIMENTO


Pericolo di lesioni dovuto alla caduta utensile e/o degli accessori

- ▶ Utilizzare esclusivamente il cavo di ancoraggio utensile **Hilti** raccomandato per il prodotto.
- ▶ Prima di ogni utilizzo, controllare che il punto di fissaggio del cavo di ancoraggio utensile non presenti danni.

-  Prestare attenzione alle istruzioni per l'uso della fune di sicurezza utensili **Hilti**.

Come anticaduta per questo prodotto utilizzare esclusivamente una combinazione della fune protezione anticaduta **Hilti** con la fune di sicurezza utensili **Hilti** #2261970.

- ▶ Fissare il dispositivo di sicurezza contro l'azionamento involontario in caso di caduta, come descritto nel capitolo Montaggio dispositivo di sicurezza contro l'azionamento involontario in caso di caduta Hilti → Pagina 144. Controllare che sia fissata in modo sicuro.
- ▶ Fissare un moschettonone della fune di sicurezza dell'utensile al dispositivo anticaduta e il secondo moschettonone a una struttura portante. Controllare che i due moschettoni siano fissati in modo sicuro.

-  Rispettare le istruzioni per l'uso del dispositivo anticaduta **Hilti** e delle funi di sicurezza utensili **Hilti**.

6.6 Montaggio dell'impugnatura laterale

- ▶ Avvitare l'impugnatura laterale ad una delle boccole filettate previste.


6.7 Montaggio o smontaggio del carter di protezione

PRUDENZA

Pericolo di lesioni. L'utensile può essere caldo o tagliente.

- ▶ Indossare appositi guanti di protezione durante il montaggio, lo smontaggio, i lavori di regolazione e gli interventi di eliminazione delle anomalie.
- ▶ Attenersi alle istruzioni di montaggio del carter di protezione in questione.

6.7.1 Montaggio del carter di protezione (standard)

-  La codifica del carter di protezione assicura che possa essere montato solamente un carter di protezione adatto al prodotto. Le alette di riferimento del carter di protezione si incastrano nell'apposito attacco del prodotto.



1. Posizionare il carter di protezione sul collare del mandrino in modo tale che le due tacche triangolari sul carter e sul prodotto siano allineate.
2. Premere il carter di protezione sul collare del mandrino.
3. Premere il pulsante di sbloccaggio del carter e ruotare il carter di protezione nella posizione desiderata finché non si innesta.
 - ▶ Il pulsante di sbloccaggio del carter ritorna nella posizione di partenza.

6.7.2 Regolare il carter di protezione (standard)

- ▶ Premere il pulsante di sbloccaggio del carter e ruotare il carter di protezione nella posizione desiderata finché non si innesta.

6.7.3 Smontaggio del carter di protezione (standard)

1. Premere e tenere premuto il pulsante di sbloccaggio del carter e ruotare il carter di protezione finché i due segni triangolari sul carter e sull'attrezzo siano allineati.
2. Rimuovere il carter di protezione.

6.8 Montaggio o smontaggio del coperchio anteriore



Il coperchio anteriore su tutta la circonferenza deve rimanere il carter di protezione standard.

1. Applicare la copertura anteriore con il lato chiuso rivolto verso l'alto sulla il carter di protezione standard.
 - ▶ Il dispositivo di bloccaggio deve scattare percettibilmente in sede.
2. Per lo smontaggio, aprire la chiusura del coperchio anteriore.
3. Smontare il coperchio anteriore del carter di protezione standard.

6.9 Montaggio o smontaggio dell'utensile



PRUDENZA

Pericolo di lesioni. L'utensile si può surriscaldare.

- ▶ In occasione del cambio utensile, indossare appositi guanti di protezione.



Le mole diamantate devono essere sostituite non appena si percepisce un evidente calo delle prestazioni di taglio o levigatura. In linea di massima, ciò si verifica quando l'altezza dei segmenti diamantati è inferiore ai 2 mm.

Altri tipi di mole devono essere sostituite non appena le prestazioni di taglio risultano evidentemente compromesse oppure le parti della smerigliatrice angolare (oltre alla mola) durante il lavoro entrano in contatto con il materiale in lavorazione.

Le mole abrasive devono essere sostituite una volta scadute.

6.9.1 Montaggio dell'utensile



AVVERTIMENTO

Pericolo di lesioni. In caso di frenata del motore è possibile che l'utensile si stacchi dall'attrezzo.

- ▶ Prima di afferrare l'utensile o il mandrino, attendere finché l'utensile non si è completamente arrestato.
- ▶ Serrare l'utensile e la flangia di serraggio con l'apposito dado di serraggio, in modo che, in caso di frenata del motore, non cada alcun pezzo dal mandrino.

1. Pulire la flangia di serraggio e il dado di bloccaggio.
2. Verificare che sia presente l'O-ring all'interno della flangia di serraggio e che non presenti danneggiamenti.
 - ▶ Sostituire un O-ring mancante o danneggiato.
3. Posizionare la flangia di serraggio sul mandrino in modo tale da evitare torsioni e deformazioni.
4. Applicare l'utensile.
5. Ruotare a fondo il dado di bloccaggio sul collare del mandrino.
6. Premere e tenere premuto il pulsante di bloccaggio del mandrino.
7. Serrare il dado di bloccaggio con la chiave di serraggio.



6.9.2 Smontaggio dell'utensile



AVVERTIMENTO

Pericolo di rottura e distruzione. Se viene premuto il pulsante di bloccaggio del mandrino mentre il mandrino è in funzione, è possibile che l'utensile si stacchi.

- ▶ Premere il pulsante di bloccaggio del mandrino solo quando l'attrezzo è fermo.
1. Premere e tenere premuto il pulsante di bloccaggio del mandrino.
 2. Allentare il dado di serraggio rapido inserendo la chiave di serraggio e la chiave di bloccaggio in senso antiorario.
 3. Rilasciare il pulsante di bloccaggio del mandrino ed estrarre l'utensile.

6.9.3 Montare Kwik lock 10



AVVERTIMENTO

Pericolo di rottura. A causa di un'usura eccessiva è possibile che il dado di serraggio rapido **Kwik lock** si rompa.

- ▶ Accertarsi che durante il lavoro il dado di serraggio rapido **Kwik lock** non venga in alcun modo in contatto con il materiale di fondo.
- ▶ Non utilizzare dadi di serraggio rapido **Kwik lock** danneggiati.



Al posto del dado di bloccaggio può essere utilizzato come opzione il dado di serraggio rapido **Kwik lock**. In questo modo è possibile sostituire gli accessori senza bisogno di utensili aggiuntivi.

1. Pulire la flangia di serraggio e il dado di bloccaggio.
2. Verificare che sia presente l'O-ring all'interno della flangia di serraggio e che non presenti danneggiamenti.
 - ▶ Sostituire un O-ring mancante o danneggiato.
3. Posizionare la flangia di serraggio sul mandrino in modo tale da evitare torsioni e deformazioni.
4. Applicare l'utensile.
5. Avvitare il dado di serraggio rapido **Kwik lock** finché non viene in contatto con l'utensile inserito.
 - ▶ La dicitura **Kwik lock** è visibile in modalità di serraggio.
6. Premere e tenere premuto il pulsante di bloccaggio del mandrino.
7. Ruotare l'accessorio manualmente, con forza, in senso orario, finché il dado di serraggio rapido **Kwik lock** non è ben saldo.
8. Rilasciare il pulsante di bloccaggio del mandrino.

6.9.4 Smontare Kwik lock



Nel caso in cui non è possibile allentare il dado di serraggio rapido **Kwik lock** a mano con forza, inserire una chiave sul dado di serraggio e ruotare la chiave in senso antiorario.

Non utilizzare mai pinze per tubi. A causa di un utensile errato il dado di serraggio **Kwik lock** può essere danneggiata.

1. Premere e tenere premuto il pulsante di bloccaggio del mandrino.
2. Allentare il dado di serraggio rapido **Kwik lock** ruotando manualmente il dado di bloccaggio rapido in senso antiorario.
3. Rilasciare il pulsante di bloccaggio del mandrino ed estrarre l'utensile.

6.10 Montaggio della corona di perforazione 11

1. Montare l'impugnatura laterale. → Pagina 144
2. Montare il carter di protezione standard. → Pagina 144
3. Inserire la corona di perforazione, quindi la corona di perforazione manualmente a fondo.
4. Premere e tenere premuto il pulsante di bloccaggio del mandrino.
5. Stringere la corona di perforazione con una chiave fissa idonea.
6. Rilasciare quindi il pulsante di bloccaggio del mandrino e togliere la chiave di bloccaggio.



6.11 Montaggio della spazzola metallica

1. Montare l'impugnatura laterale. → Pagina 144
2. Montare il carter di protezione standard. → Pagina 144
3. Inserire la spazzola metallica la spazzola metallica ed avvitarla manualmente a fondo.
4. Premere e tenere premuto il pulsante di bloccaggio del mandrino.
5. Stringere la spazzola metallica con una chiave fissa adeguata.

6.12 Montaggio del disco in fibra

1. Montare l'impugnatura laterale. → Pagina 144
2. Montare il carter di protezione standard. → Pagina 144
3. Inserire il portadisco ed il disco in fibra e stringere il dado di bloccaggio.
4. Premere e tenere premuto il pulsante di bloccaggio del mandrino.
5. Serrare il dado di bloccaggio con la chiave esagonale.

7 Utilizzo

Rispettare le avvertenze per la sicurezza ed i segnali di avvertimento riportati nella presente documentazione e sul prodotto.

PRUDENZA

Pericolo di lesioni causate da materiali capacitivi! I materiali capacitivi possono compromettere la funzione Sens-Tech. In questo caso, il prodotto non si spegne anche se la maniglia è stata rilasciata.

- ▶ Spegnerne sempre il prodotto tramite l'interruttore on/off prima di riporlo.
- ▶ Tenere le superfici del sensore pulite e asciutte.
- ▶ Mantenere una distanza sufficiente, circa 10 mm, da altri materiali capacitivi.
- ▶ Rimanere sempre vigili e osservare tutte le istruzioni di sicurezza.

7.1 Accensione o spegnimento

Accensione



Accertarsi che il prodotto in l'utilizzo. Se l'impugnatura principale non viene completamente avvolta dalla mano o viene rilasciata, il prodotto si spegne automaticamente.

Se la funzione **Sens-Tech** è stata attivata, spegnere e riaccendere il prodotto.

1. Premere e tenere la parte posteriore dell'interruttore on / off.
2. Spingere in avanti l'interruttore ON/OFF.
 - ▶ Motore in funzione.
3. Bloccare l'interruttore ON/OFF.

Spegnimento

4. Premere la parte posteriore dell'interruttore ON/OFF.
 - ▶ L'interruttore on / off scatta in posizione **OFF** ed il motore si arresta.

7.2 Levigatura

PRUDENZA

Pericolo di lesioni. L'utensile può bloccarsi o rimanere agganciato improvvisamente.

- ▶ Utilizzare il prodotto con l'impugnatura laterale (opzionale con l'impugnatura a staffa) e tenerlo saldamente con entrambe le mani.

Fare in modo che l'utensile non si blocchi ed evitare di esercitare una pressione eccessiva sul prodotto.

7.3 Lavori di taglio

- ▶ Durante il taglio con abrasivo, lavorare con avanzamento moderato senza inclinare il prodotto o il disco da taglio (la posizione di lavoro si trova a circa 90° rispetto al piano di taglio).



Per tagliare al meglio i profili e i piccoli tubi a sezione quadrata, posizionare il disco da taglio sulla sezione minima del pezzo in lavorazione.



7.4 Sgrossatura

AVVERTIMENTO

Pericolo di lesioni. La mola da taglio può disintegrarsi ed i frammenti che vengono proiettati intorno possono essere causa di lesioni.

- ▶ Non utilizzare mai dischi da taglio per sgrossare.
- ▶ Spostare il prodotto con un angolo di registrazione da 5° a 30°, esercitando una pressione moderata avanti e indietro.
 - ▶ Il materiale lavorato non si surriscalda eccessivamente, non cambia colore e non si formano rigature.

8 Cura e manutenzione

AVVERTIMENTO

Pericolo di lesioni con la batteria inserita !

- ▶ Prima di tutti i lavori di cura e manutenzione rimuovere sempre la batteria!

PERICOLO

Scossa elettrica a causa di isolamento protettivo assente. In presenza di condizioni di utilizzo estreme, la polvere conduttrice (ad esempio metallo, fibra di carbone) derivante dalla lavorazione dei metalli può depositarsi all'interno dell'attrezzo e pregiudicare l'efficacia dell'isolamento protettivo.

- ▶ In presenza di condizioni di utilizzo estreme utilizzare un impianto di aspirazione stazionario.
- ▶ Pulire frequentemente le feritoie di ventilazione.

Cura del prodotto

- Rimuovere con cura lo sporco tenace attaccato all'attrezzo.
- Pulire la carcassa solo con un panno leggermente inumidito. Non utilizzare prodotti contenenti silicone, poiché potrebbero danneggiare le parti in plastica.
- Utilizzare un panno pulito e asciutto per pulire i contatti del prodotto.

Cura delle batterie al litio

- Non utilizzare mai una batteria con feritoie di ventilazione intasate. Pulire con cautela le feritoie di ventilazione con una spazzola asciutta e morbida.
- Evitare che la batteria venga inutilmente esposta a polvere o sporcizia. Non esporre mai la batteria ad elevata umidità (ad es. non immergerla nell'acqua né lasciarla sotto la pioggia).
Se una batteria è stata eccessivamente bagnata, trattarla come una batteria danneggiata. Isolarla in un contenitore non infiammabile e rivolgersi al Centro Riparazioni **Hilti**.
- Tenere la batteria priva di olio e grasso esterni. Evitare che la polvere o la sporcizia si accumulino inutilmente nella batteria. Pulire la batteria con una spazzola asciutta e morbida o con un panno pulito e asciutto. Non utilizzare prodotti detergenti contenenti silicone, poiché questi potrebbero danneggiare le parti in plastica.
Non toccare i contatti della batteria e non togliere dai contatti il grasso applicato in fabbrica.
- Pulire la carcassa solo con un panno leggermente inumidito. Non utilizzare prodotti detergenti contenenti silicone, poiché questi potrebbero danneggiare le parti in plastica.

Manutenzione

- Controllare regolarmente che tutte le parti visibili non presentino danneggiamenti e che gli elementi di comando funzionino perfettamente.
- Non utilizzare il prodotto in caso di danneggiamenti e / o anomalie di funzionamento. Fare riparare immediatamente l'attrezzo dal Centro Riparazioni **Hilti**.
- Terminati gli interventi di cura e manutenzione ripristinare tutti i dispositivi di protezione e controllare tale che funzionino perfettamente.



Per un sicuro funzionamento dell'attrezzo utilizzare solamente ricambi e materiali di consumo originali. Le parti di ricambio, i materiali di consumo e gli accessori autorizzati da **Hilti** per il vostro prodotto sono disponibili presso il vostro **Hilti Store** oppure all'indirizzo: www.hilti.group



9 Trasporto e magazzinaggio degli utensili a batteria e delle batterie

Trasporto

PRUDENZA

Avvio accidentale durante il trasporto !

- ▶ Trasportare sempre i prodotti con la batteria estratta!
- ▶ Estrarre la/le batteria/e.
- ▶ Non trasportare mai le batterie alla rinfusa. Durante il trasporto, le batterie devono essere preferibilmente protette da urti e vibrazioni eccessive e da qualsiasi materiale conduttivo o isolate da altre batterie, in modo che non vengano a contatto con altri poli della batteria e provochino un cortocircuito. **Rispettare le normative locali per le batterie.**
- ▶ Le batterie non possono essere inviate per posta. Rivolgersi ad uno spedizioniere se si intende spedire batterie non danneggiate.
- ▶ Prima di ogni utilizzo nonché prima e dopo un lungo trasporto, controllare che il prodotto e le batterie non presentino danneggiamenti.

Magazzinaggio

AVVERTIMENTO

Danneggiamento accidentale dovuto a batterie difettose o con perdite di liquido !

- ▶ Conservare sempre i prodotti con la batteria estratta!
- ▶ Immagazzinare il prodotto e le batterie in un luogo fresco e asciutto. Rispettare i valori limite di temperatura riportati nei dati tecnici.
- ▶ Non conservare le batterie sul il caricabatteria. Rimuovere sempre la batteria dal caricabatterie dopo il processo di carica.
- ▶ Non immagazzinare mai le batterie al sole, su fonti di calore o dietro a vetri.
- ▶ Lasciare l'attrezzo e le batterie fuori dalla portata dei bambini e di personale non autorizzato.
- ▶ Prima di ogni utilizzo nonché prima e dopo un lungo periodo di magazzinaggio, controllare che il prodotto e le batterie non presentino danneggiamenti.

10 Supporto in caso di anomalie

Per tutte le anomalie, osservare l'indicatore del livello di carica e l'indicatore di anomalie della batteria. Vedere capitolo **Indicatori della batteria al litio**.

In caso di anomalie non indicate nella presente tabella o che non è possibile risolvere per proprio conto, si prega di rivolgersi al nostro Centro Riparazioni **Hilti**.

Anomalia	Possibile causa	Soluzione
Il prodotto non si spegne quando si rilascia l'impugnatura.	Superficie sensore sporca e/o bagnata	▶ Spegnerne l'interruttore on/off, pulire ed asciugare le superfici del sensore.
	La superficie del sensore rileva ancora la mano dell'utilizzatore	▶ Spegnerne l'interruttore on/off.
	Superfici del sensore attivate dall'accoppiamento capacitivo.	▶ Spegnerne l'interruttore on/off ed aumentare la distanza (≥ 10 mm) delle superfici del sensore dal materiale capacitivo.
Non è possibile accendere il prodotto.	Batteria scarica.	▶ Sostituire la batteria e ricaricare la batteria scarica.
	Impugnatura non correttamente nella mano.	▶ Tenere il prodotto sia correttamente installato sull'impugnatura principale.
Il prodotto si spegne in modo inatteso.	Impugnatura non correttamente nella mano.	▶ Spegnerne e riaccendere il prodotto. → Pagina 147 ▶ Tenere correttamente il prodotto Halten per l'impugnatura principale .



Anomalia	Possibile causa	Soluzione
La batteria si scarica più velocemente del solito.	Temperatura ambiente molto bassa.	► Far riscaldare lentamente la batteria a temperatura ambiente.
La batteria non scatta in sede con un "clic" udibile.	Il contatto di innesto della batteria è sporco.	► Pulire il contatto di innesto e inserire nuovamente la batteria nell'attrezzo.
Elevato sviluppo di calore della smerigliatrice angolare o della batteria.	Guasto elettrico	► Spegnerne immediatamente il prodotto, togliere la batteria, osservarla, farla raffreddare e contattare il Centro Riparazioni Hilti .
	Feritoie di ventilazione ostruite	► Pulire regolarmente le feritoie di ventilazione.
Funzione di frenata del motore assente.	Batteria scarica.	► Sostituire la batteria e ricaricare la batteria scarica.
	Il prodotto è sovraccarico per breve tempo.	► Spegnerne e riaccendere il prodotto.

11 Smaltimento

AVVERTIMENTO

Pericolo di lesioni a causa di uno smaltimento non conforme! Pericoli per la salute imputabili alla fuoriuscita di gas o liquidi.

- Non spedire né inviare le batterie danneggiate!
- Coprire i collegamenti con materiale non conduttivo per evitare cortocircuiti.
- Smaltire le batterie in modo che non possano finire in mano ai bambini.
- Smaltire la batteria presso l'**Hilti Store** di fiducia oppure rivolgersi alla propria azienda di smaltimento competente.

I prodotti **Hilti** sono in gran parte realizzati con materiali riciclabili. Condizione essenziale per il riciclaggio è che i materiali vengano accuratamente separati. In molti Paesi **Hilti** ritira il vostro vecchio attrezzo. Rivolgetevi al Servizio Clienti **Hilti** oppure al vostro referente Hilti.



- Non gettare gli attrezzi elettrici, le apparecchiature elettroniche e le batterie tra i rifiuti domestici.

12 Garanzia del costruttore

- In caso di domande sulle condizioni di garanzia, rivolgersi al partner locale **Hilti**.

13 Ulteriori informazioni

Per ulteriori informazioni riguardo ad utilizzo, tecnologia, aspetti ambientali e riciclaggio, consultare il seguente link: qr.hilti.com/manual?id=2282185&id=2282186

Tale link è riportato, come codice QR, anche all'ultima pagina della documentazione.

Originalna instrukcja obsługi

1 Informacje na temat instrukcji obsługi

1.1 Do niniejszej instrukcji obsługi

- **Ostrzeżenie!** Przed użyciem produktu należy upewnić się, że użytkownik przeczytał i zrozumiał instrukcję obsługi dołączoną do produktu, w tym instrukcje, wskazówki dotyczące bezpieczeństwa oraz ostrzeżenia, rysunki i specyfikacje. W szczególności użytkownik powinien zapoznać się ze wszystkimi instrukcjami, wskazówkami bezpieczeństwa i ostrzeżeniami, rysunkami, specyfikacjami, komponentami i funkcjami. W przypadku niezastosowania się do tego zalecenia może dojść do porażenia prądem elektrycznym,



pożaru i/lub ciężkich obrażeń. Należy zachować instrukcję obsługi wraz ze wszystkimi wytycznymi, wskazówkami bezpieczeństwa i ostrzeżeniami do późniejszego wykorzystania.

- Produkty **HILTI** przeznaczone są do użytku profesjonalnego i mogą być eksploatowane, konserwowane i utrzymywane we właściwym stanie technicznym wyłącznie przez autoryzowany, przeszkolony personel. Personel ten musi być przede wszystkim poinformowany o możliwych zagrożeniach. Produkt i jego wyposażenie mogą stanowić zagrożenie w przypadku użycia przez niewykwalifikowany personel w sposób niewłaściwy lub niezgodny z przeznaczeniem.
- Dołączona instrukcja obsługi jest zgodna z aktualnym stanem wiedzy technicznej w momencie oddania do druku. Aktualną wersję można znaleźć online na stronie produktu Hilti. W tym celu należy kliknąć link lub kod QR w niniejszej instrukcji obsługi, oznaczony symbolem
- Produkt przekazywać innym użytkownikom wyłącznie z niniejszą instrukcją obsługi.

1.2 objaśnienie symboli

1.2.1 Ostrzeżenia

Wskazówki ostrzegawcze ostrzegają przed niebezpieczeństwem w obchodzeniu się z produktem. Zastosowano następujące hasła ostrzegawcze:

ZAGROŻENIE

ZAGROŻENIE !

- ▶ Wskazuje na bezpośrednie zagrożenie, które może prowadzić do ciężkich obrażeń ciała lub śmierci.

OSTRZEŻENIE

OSTRZEŻENIE !

- ▶ Wskazuje na ewentualne zagrożenie, które może prowadzić do ciężkich obrażeń ciała lub śmierci.

OSTROŻNIE

OSTROŻNIE !

- ▶ Wskazuje na potencjalnie niebezpieczną sytuację, która może prowadzić do obrażeń ciała lub szkód materialnych.

1.2.2 Symbole w instrukcji obsługi

W niniejszej instrukcji obsługi zastosowano następujące symbole:

	Przestrzegać instrukcji obsługi
	Wskazówki dotyczące użytkowania i inne przydatne informacje
	Obchodzenie się z surowcami wtórnymi
	Nie wyrzucać elektronarzędzi ani akumulatorów do odpadów komunalnych
	Hilti Akumulator Li-Ion
	Hilti Ładowarka

1.2.3 Symbole na rysunkach

Na rysunkach zastosowano następujące symbole:

	Te liczby odnoszą się do rysunków zamieszczonych na początku niniejszej instrukcji obsługi.
	Liczby te oznaczają kolejność kroków roboczych na rysunku i mogą odbiegać od kroków roboczych opisanych w tekście.
	Numerы pozycji zastosowane na rysunku Budowa urządzenia odnoszą się do numerów legendy w rozdziale Ogólna budowa urządzenia .
	Na ten znak użytkownik powinien zwrócić szczególną uwagę podczas obsługiwanania produktu.



1.3 Symbole zależne od urządzenia

1.3.1 Symbole na produkcie

Na produkcie mogą być zastosowane następujące symbole:

	Używać okularów ochronnych
	Należy zawsze pracować używając obu rąk.
	Podczas cięcia nie używać standardowej osłony.
n_0	Znamionowa jałowa prędkość obrotowa
/min	Obroty na minutę
RPM	Obroty na minutę
\varnothing	Średnica
	Produkt wspomaga technologię NFC, która jest kompatybilna z platformami iOS i Android.
Li-Ion	Akumulator Li-Ion
	Nigdy nie używać akumulatora w charakterze młotka.
	Uważać, aby akumulator nie upadł. Nie używać akumulatora, który był narażony na uderzenie lub jest uszkodzony w inny sposób.

1.4 Informacje o produkcie

Produkty przeznaczone są do użytku profesjonalnego i mogą być eksploatowane, konserwowane i utrzymywane we właściwym stanie technicznym wyłącznie przez autoryzowany, przeszkolony personel. Personel ten musi być przede wszystkim poinformowany o możliwych zagrożeniach. Produkt i jego wyposażenie mogą stanowić zagrożenie w przypadku użycia przez niewykwalifikowany personel w sposób niewłaściwy lub niezgodny z przeznaczeniem.

Oznaczenie typu i numer seryjny umieszczone są na tabliczce znamionowej.

- ▶ Numer seryjny należy przepisać do poniższej tabeli. Dane o produkcie należy podawać w przypadku pytań do naszego przedstawicielstwa lub serwisu.

Dane o produkcie

Akumulatorowa szlifierka kąтова	AG 6D-22-150
Generacja	01
Nr seryjny	

1.5 Deklaracja zgodności

Producent deklaruje z pełną odpowiedzialnością, że opisany tutaj produkt jest zgodny z obowiązującym prawem i obowiązującymi normami. Kopia deklaracji zgodności znajduje się na końcu niniejszej dokumentacji. Techniczna dokumentacja zapisana jest tutaj:

Hilti Entwicklungsgesellschaft mbH | Zulassung Geräte | Hiltistraße 6 | 86916 Kaufering, DE

2 Bezpieczeństwo

2.1 Ogólne wskazówki dotyczące bezpiecznej eksploatacji elektronarzędzi

⚠ OSTRZEŻENIE Należy przeczytać wszystkie wskazówki dotyczące bezpieczeństwa, zalecenia, jak również zapoznać się z ilustracjami i danymi technicznymi dołączonymi do elektronarzędzia. Nieprzestrzeganie poniższych zaleceń oraz instrukcji może prowadzić do porażenia prądem, pożaru i/lub ciężkich obrażeń ciała.

Należy zachować do wglądu wszystkie wskazówki i zalecenia dotyczące bezpieczeństwa.



Używane w przepisach bezpieczeństwa pojęcie "elektronarzędzie" odnosi się do elektronarzędzi zasilanych prądem sieciowym (z przewodem zasilającym) lub elektronarzędzi zasilanych akumulatorami (bez przewodu zasilającego).

Bezpieczeństwo w miejscu pracy

- ▶ **Należy dbać o czystość i dobre oświetlenie stanowiska pracy.** Bałagan lub brak oświetlenia w miejscu pracy mogą prowadzić do wypadków.
- ▶ **Używając tego elektronarzędzia nie wolno pracować w otoczeniu zagrożonym wybuchem, w którym znajdują się np. łatwopalne ciecze, gazy lub pyły.** Elektronarzędzia wytwarzają iskry, które mogą prowadzić do zaplonu pyłów lub oparów.
- ▶ **Podczas pracy przy użyciu elektronarzędzia nie należy zezwalać na zbliżanie się dzieci i innych osób.** W wyniku odwrócenia uwagi można stracić kontrolę nad urządzeniem.

Bezpieczeństwo elektryczne

- ▶ **Wtyczka elektronarzędzia musi pasować do gniazda. W żadnym wypadku nie wolno modyfikować wtyczki. Nie należy używać trójników w połączeniu z uziemionymi elektronarzędziami.** Niemodyfikowane wtyczki oraz odpowiednie gniazda wtykowe zmniejszają ryzyko porażenia prądem.
- ▶ **Należy unikać kontaktu z uziemionymi powierzchniami, jak rury, grzejniki, piece i lodówki.** W przypadku kontaktu z uziemieniem istnieje zwiększone ryzyko porażenia prądem.
- ▶ **Elektronarzędzie chronić przed deszczem i wilgocią.** Wniknięcie wody do elektronarzędzia powoduje zwiększenie ryzyka porażenia prądem.
- ▶ **Nigdy nie używać przewodu zasilającego niezgodnie z jego przeznaczeniem, np. do przenoszenia lub zawieszania elektronarzędzia, ani do wyciągania wtyczki z gniazda. Przewód zasilający chronić przed działaniem wysokich temperatur, oleju, ostrych krawędzi lub ruchomych części.** Uszkodzone lub skręcone przewody zasilające zwiększają ryzyko porażenia.
- ▶ **W przypadku wykonywania elektronarzędziem prac na świeżym powietrzu należy używać wyłącznie przedłużaczy przystosowanych do używania na zewnątrz.** Użycie przedłużacza przystosowanego do eksploatacji w warunkach zewnętrznych zmniejsza ryzyko porażenia prądem.
- ▶ **Jeśli użycie elektronarzędzia w wilgotnym środowisku jest nieuniknione, należy stosować wyłącznik różnicowo-prądowy.** Stosowanie wyłącznika różnicowo-prądowego zmniejsza ryzyko porażenia prądem.

Bezpieczeństwo osób

- ▶ **Przystępując do pracy przy użyciu elektronarzędzi należy zachować ostrożność i rozwagę. Nie używać elektronarzędzia będąc zmęczonym lub znajdując się pod wpływem narkotyków, alkoholu lub lekarstw.** Chwila nieuwagi podczas eksploatacji elektronarzędzia może prowadzić do poważnych obrażeń ciała.
- ▶ **Zawsze nosić osobiste wyposażenie ochronne i zakładać okulary ochronne.** Noszenie osobistego wyposażenia ochronnego, takiego jak maska przeciwpyłowa, antypoślizgowe obuwie robocze, kask ochronny lub ochraniacze słuchu, w zależności od rodzaju i użytkowania elektronarzędzia, zmniejsza ryzyko obrażeń ciała.
- ▶ **Unikać niezamierzonego uruchomienia elektronarzędzia. Przed podłączeniem elektronarzędzia do sieci elektrycznej i/lub założeniem akumulatora na urządzenie oraz wzięciem urządzenia do ręki lub przenoszeniem go, należy upewnić się, że jest wyłączone.** Jeśli podczas przenoszenia elektronarzędzia naciśnięty jest przełącznik lub podczas podłączania do sieci przełącznik jest wciśnięty, można spowodować wypadek.
- ▶ **Przed włączeniem elektronarzędzia usunąć narzędzia nastawcze oraz klucze.** Narzędzia lub klucze, które znajdują się w ruchomych częściach urządzenia, mogą prowadzić do obrażeń ciała.
- ▶ **Unikać niewygodnej pozycji ciała. Należy przyjąć bezpieczną pozycję i zawsze utrzymywać równowagę.** Dzięki temu możliwa jest lepsza kontrola elektronarzędzia w nieprzewidzianych sytuacjach.
- ▶ **Należy nosić odpowiednią odzież. Nie nosić obszernej odzieży ani biżuterii. Nie zbliżać włosów, odzieży ani rękawic do ruchomych części urządzenia.** Obszerne odzież, biżuteria lub długie włosy mogą zostać wciągnięte przez ruchome części urządzenia.
- ▶ **Jeśli możliwe jest zamontowanie urządzeń odsysających lub wytapujących, upewnić się, czy są one właściwie podłączone i prawidłowo użytkowane.** Stosowanie urządzeń odsysających zmniejsza zagrożenie spowodowane rozprzestrzenianiem się pyłów.
- ▶ **Nie należy lekceważyć potencjalnego zagrożenia ani wskazówek dot. bezpiecznej eksploatacji elektronarzędzi, nawet w przypadku dużego doświadczenia w zakresie obsługi elektronarzędzia.** Nieuważne obchodzenie się z urządzeniem może w ułamku sekundy doprowadzić do poważnych obrażeń.

Zastosowanie i obchodzenie się z elektronarzędziem

- ▶ **Nie przeciążać urządzenia. Elektronarzędzia należy używać do prac, do których jest przeznaczone.** Odpowiednim elektronarzędziem pracuje się lepiej i bezpieczniej w podany zakresie mocy.



- ▶ **Nie używać elektronarzędzia, którego przełącznik jest uszkodzony.** Elektronarzędzie, którego nie można włączyć lub wyłączyć, stanowi zagrożenie i bezwzględnie należy je naprawić.
- ▶ **Przed przystąpieniem do nastawy urządzenia, wymiany osprzętu lub odłożeniem urządzenia należy wyciągnąć wtyczkę z gniazda i/lub wyjąć akumulator z urządzenia.** Ten środek ostrożności zapobiega niezamierzonemu włączeniu elektronarzędzia.
- ▶ **Nieużywane elektronarzędzia należy przechowywać w miejscu niedostępnym dla dzieci.** Nie pozwalać na użytkowanie urządzenia osobom, które nie zapoznały się z jego obsługą i działaniem lub nie przeczytały tych wskazówek. Elektronarzędzia stanowią zagrożenie, jeśli używane są przez osoby niedoświadczone.
- ▶ **Należy starannie konserwować elektronarzędzia i osprzęt.** Kontrolować, czy ruchome części funkcjonują bez zarzutu i nie są zablokowane, czy części nie są popękane ani uszkodzone w takim stopniu, że mogłyby to mieć negatywny wpływ na prawidłowe funkcjonowanie elektronarzędzia. Przed przystąpieniem do eksploatacji urządzenia należy zlecić naprawę uszkodzonych części. Przyczyną wielu wypadków jest niewłaściwa konserwacja elektronarzędzi.
- ▶ **Należy zadbać o to, aby narzędzia tnące były ostre i czyste.** Utrzymywane w dobrym stanie narzędzia tnące z ostrymi krawędziami tnącymi rzadziej zakleszczają się i łatwiej się je prowadzi.
- ▶ **Elektronarzędzia, osprzęt, narzędzi roboczych itp. należy używać zgodnie z niniejszymi wskazówkami.** Przy tym należy uwzględnić warunki pracy i rodzaj wykonywanych czynności. Używanie elektronarzędzi do prac niezgodnych z przeznaczeniem, może prowadzić do niebezpiecznych sytuacji.
- ▶ **Dopilnować, aby uchwyty oraz ich powierzchnie były zawsze suche i czyste.** Nie mogą one być zanieczyszczone smarem lub olejem. Śliskie uchwyty i powierzchnie uniemożliwiają bezpieczną obsługę i kontrolę elektronarzędzia w nieprzewidzianych sytuacjach.

Zastosowanie oraz obchodzenie się z narzędziami akumulatorowymi

- ▶ **Akumulatory należy ładować tylko za pomocą prostowników zalecanych przez producenta.** Jeśli prostownik, przeznaczony do ładowania określonego typu akumulatorów, zostanie zastosowany do ładowania innych akumulatorów, może dojść do pożaru.
- ▶ **Należy używać wyłącznie akumulatorów przeznaczonych do danego elektronarzędzia.** Używanie innych akumulatorów może doprowadzić do obrażeń ciała i zagrożenia pożarowego.
- ▶ **Nieużywany akumulator przechowywać z daleka od spinaczy, monet, kluczy, gwoździ, śrub i innych drobnych przedmiotów metalowych, które mogłyby spowodować zwarcie styków.** Zwarcie pomiędzy stykami akumulatora może prowadzić do poparzeń skóry lub pożaru.
- ▶ **W przypadku niewłaściwego użytkowania możliwy jest wyciek elektrolitu z akumulatora.** Należy unikać kontaktu z nim. W razie przypadkowego kontaktu obmyć narażone części ciała wodą. Jeśli elektrolit dostał się do oczu, należy dodatkowo skonsultować się z lekarzem. Wyciekający z akumulatora elektrolit może prowadzić do podrażnienia skóry lub oparzeń.
- ▶ **Nie stosować uszkodzonego ani modyfikowanego akumulatora.** Uszkodzone lub zmodyfikowane akumulatory mogą działać w nieprzewidywalny sposób i tym samym stwarzać zagrożenie pożarem, wybuchem lub obrażeniami ciała.
- ▶ **Nie narażać akumulatora na kontakt z ogniem lub działaniem wysokich temperatur.** Ogień lub temperatury powyżej 130 °C (265 °F) mogą być przyczyną wybuchu.
- ▶ **Postępować zgodnie z zaleceniami dotyczącymi ładowania i nigdy nie ładować akumulatora ani narzędzia akumulatorowego w temperaturze spoza zakresu podanego w niniejszej instrukcji obsługi.** Nieprawidłowe ładowanie, jak również ładowanie w temperaturze spoza dopuszczalnego zakresu może być przyczyną uszkodzenia akumulatora i zwiększyć zagrożenie pożarowe.

Serwis

- ▶ **Naprawę urządzenia zlecać wyłącznie wykwalifikowanemu personelowi, stosującemu tylko oryginalne części zamienne.** Gwarantuje to zachowanie bezpieczeństwa urządzenia.
- ▶ **Nigdy nie konserwować uszkodzonych akumulatorów.** Wszystkie czynności związane z konserwacją akumulatorów mogą być wykonywane wyłącznie przez producenta lub upoważnione punkty serwisowe.

2.2 Wskazówki dotyczące bezpieczeństwa podczas wykonywania wszelkich prac

Wspólne wskazówki bezpieczeństwa dotyczące szlifowania, szlifowania papierem ściernym, cięcia tarczami i pracy z tarczowymi szczotkami drucianymi:

- ▶ **Elektronarzędzie stosować wyłącznie jako urządzenie do szlifowania, szlifowania papierem ściernym, szczotkowania szczotką drucianą i cięcia.** Przestrzegać wszystkich wskazówek bezpieczeństwa, zaleceń, ilustracji oraz danych technicznych otrzymanych z niniejszym urządzeniem. Nieprzestrzeganie poniższych zaleceń może prowadzić do porażenia prądem elektrycznym, zaprószenia ognia i spowodować ciężkie obrażenia.
- ▶ **Nie wolno stosować tego elektronarzędzia do polerowania.** Zastosowanie elektronarzędzia niezgodnie z przeznaczeniem, może prowadzić do niebezpiecznych sytuacji i spowodować obrażenia ciała.



- ▶ **Nie modyfikować elektronarzędzia w sposób powodujący funkcjonowanie niezgodny z wyraźnie określonym przez producenta.** Takie modyfikacje mogą spowodować utratę kontroli i ciężkie obrażenia.
- ▶ **Nie używać akcesoriów nieprzeznaczonych i niedopuszczonych przez producenta specjalnie dla tego elektronarzędzia.** Sama możliwość zamocowania danych akcesoriów przy elektronarzędziu nie gwarantuje bezpieczeństwa pracy.
- ▶ **Dopuszczalna wartość obrotów elektronarzędzia musi być przynajmniej tak wysoka, jak maksymalna prędkość obrotowa danego elektronarzędzia.** Akcesoria, które obracają się z prędkością wyższą niż dopuszczalna, mogą ulec zniszczeniu, a odłamki zostaną rozrzucone.
- ▶ **Średnica i grubość narzędzia roboczego muszą być zgodne z wartościami podanymi dla stosowanego elektronarzędzia.** W przypadku błędnie wymierzonego narzędzia roboczego nie będzie zapewniona wystarczająca ochrona ani kontrola.
- ▶ **Narzędzia robocze z gwintowanymi otworami mocującymi muszą dokładnie pasować do gwintu wrzeczona szlifierki.** W przypadku narzędzi roboczych, które mocowane są za pomocą kołnierza, średnica otworu narzędzia roboczego musi pasować do średnicy mocowania kołnierza. Narzędzia robocze, które nie są dokładnie zamocowane do elektronarzędzia, obracają się nieregularnie, silnie wibrują i mogą prowadzić do utraty kontroli.
- ▶ **Nie używać uszkodzonych narzędzi.** Przed każdym użyciem należy skontrolować narzędzia robocze takie jak tarcze do szlifowania pod kątem występowania odprysków i pęknięć, talerze szlifierskie pod kątem pęknięć, przetarć lub wyraźnych śladów zużycia, oraz tarczowe szczotki druciane pod względem obecności luźnych lub złamanych drucików. Jeśli elektronarzędzie lub narzędzie robocze spadną, należy sprawdzić czy nie doszło do uszkodzenia, lub zastosować inne sprawne narzędzie robocze. Po przeprowadzeniu kontroli i założeniu narzędzia roboczego, uruchomić elektronarzędzie z maksymalną prędkością obrotową na czas jednej minuty, uważając aby żadna osoba nie przebywała blisko wirującego narzędzia roboczego. Uszkodzone narzędzia robocze pękają przeważnie w trakcie przeprowadzania testu.
- ▶ **Nosić osobiste wyposażenie ochronne. W zależności od danego zastosowania, korzystać z pełnej osłony twarzy, ochrony oczu lub okularów ochronnych. W razie konieczności zakładać maskę przeciwpyłową, ochraniacze słuchu, rękawice ochronne lub specjalny fartuch, chroniący przed zwiercinami i opiłkami metalu.** Należy chronić oczy przed unoszącymi się w powietrzu ciałami obcymi, które powstają w trakcie wykonywania różnych prac. Maski przeciwpyłowe lub maski do ochrony dróg oddechowych powinny dobrze filtrować pył. Wysokie natężenie hałasu może prowadzić do uszkodzenia słuchu.
- ▶ **Uważać, aby inne osoby nie podchodziły zbyt blisko miejsca pracy. Każdy, kto znajdzie się w obszarze pracy powinien nosić osobiste wyposażenie ochronne.** Odłamki obrabianego materiału lub złamane narzędzia robocze mogą zostać wyrzucone w powietrze i spowodować obrażenia poza bezpośrednim obszarem pracy.
- ▶ **Podczas wykonywania prac, w trakcie których elektronarzędzie może natrafić na ukryte przewody elektryczne, trzymać elektronarzędzie wyłącznie za izolowane uchwyty.** Kontakt z przewodem elektrycznym może doprowadzić do przeniesienia napięcia na metalowe elementy urządzenia i spowodować porażenie prądem.
- ▶ **Nigdy nie odkładać elektronarzędzia przed całkowitym zatrzymaniem się narzędzia roboczego.** Wirujące narzędzie robocze nie powinno stykać się z powierzchnią, na którą jest odkładane, ponieważ może to spowodować utratę kontroli nad elektronarzędziem.
- ▶ **Nie przenosić elektronarzędzia, jeśli jest ono włączone i pracuje.** Na skutek przypadkowego kontaktu może dojść do wciągnięcia części odzieży przez obracające się narzędzie robocze, lub do jego wwiercenia w ciało.
- ▶ **Regularnie czyścić szczeliny wentylacyjne elektronarzędzia.** Dmuchawa silnika wciąga do obudowy drobinę metalu, których wysokie stężenie może prowadzić do porażenia prądem.
- ▶ **Nie wolno stosować elektronarzędzia w pobliżu łatwopalnych materiałów.** Iskry mogą spowodować zapalenie się tych materiałów.
- ▶ **Nie używać narzędzi roboczych, które wymagają stosowania chłodzenia cieczą.** Stosowanie wody lub innych cieczy chłodzących może prowadzić do porażenia prądem.

Odrzut i odpowiednie wskazówki dotyczące bezpieczeństwa

Odrzut jest reakcją na haczenie lub zablokowanie obracającego się narzędzia roboczego, takiego jak tarcza do szlifowania, tarczowa szczotka drucziana itp. Haczenie lub zablokowanie prowadzi do nagłego zatrzymania obracającego się narzędzia roboczego. Na skutek takiej reakcji, niekontrolowane elektronarzędzie zacznie przyspieszać w kierunku przeciwnym do kierunku obrotów narzędzia roboczego w punkcie zablokowania. Jeśli tarcza do szlifowania zacznie haczyć lub blokować się w obrabianym materiale, wówczas krawędź zagłębiająca się w materiał może zakleszczyć się i spowodować wyłamanie tarczy lub odrzut. Tarcza



szlifierska będzie kierować się w kierunku do lub od użytkownika, w zależności od ustawionego kierunku obrotu tarczy w punkcie zablokowania. Może dojść przy tym do pęknięcia tarczy szlifierskiej.

Odrzut jest skutkiem nieprawidłowego zastosowania elektronarzędzia. Można zapobiec takiej reakcji poprzez zastosowanie odpowiednich środków ostrożności, opisanych poniżej.

- ▶ **Trzymać mocno elektronarzędzie oburącz i przyjąć taką pozycję ciała i ramion, aby możliwe było tłumienie odrzutu. Należy zawsze korzystać z dodatkowego uchwytu, jeśli jest na wyposażeniu, aby zapewnić sobie jak najlepszą kontrolę nad urządzeniem w przypadku odbić lub szarpnięć przy rozruchu.** Personel obsługujący może, dzięki zastosowaniu odpowiednich środków ostrożności, zapanować nad siłami odrzutu i reakcjami urządzenia.
- ▶ **Trzymać ręce z dala od obracających się narzędzi roboczych.** Przy odrzucie narzędzie robocze może przejechać wzdłuż dłoni.
- ▶ **Unikać kontaktu z obszarem, w którym elektronarzędzie wykonuje ruchy na skutek odbicia zwrotnego.** Odrzut odbija elektronarzędzie w kierunku przeciwnym do ruchu obrotowego tarczy szlifierskiej przy punkcie zablokowania.
- ▶ **Szczególną ostrożność zachować podczas pracy w obrębie narożników, ostrych krawędzi itp., aby nie dopuścić do zakleszczenia i odbicia narzędzia roboczego od obrabianego materiału.** Wirujące narzędzie robocze wykazuje tendencję do zakleszczania się w przypadku pracy w narożnikach, przy ostrych krawędziach lub odskokach od podłoża. Może to spowodować utratę kontroli nad urządzeniem lub odrzut.
- ▶ **Nie stosować łańcuchowych lub ząbkowanych tarcz do cięcia oraz segmentowych tarcz diamentowych o szerokości szczeliny powyżej 10 mm.** Narzędzia robocze tego typu powodują często odrzut lub przyczyniają się do utraty kontroli nad elektronarzędziem.

Szczególne wskazówki bezpieczeństwa dotyczące szlifowania i cięcia:

- ▶ **stosować przeznaczony do tego elektronarzędzia osprzęt szlifierski wraz z odpowiednią osłoną.** Osprzętu szlifierskiego, który nie jest przeznaczony do tego elektronarzędzia, nie można osłonić w odpowiednim stopniu i nie można zagwarantować bezpiecznej pracy.
- ▶ **Wy pukle tarcze do szlifowania należy zamontować w taki sposób, aby ich powierzchnia szlifująca nie wystawała poza płaszczyznę krawędzi osłony.** Nieprawidłowo zamocowanej tarczy szlifierskiej, która wystaje poza płaszczyznę krawędzi osłony, nie można odpowiednio osłonić.
- ▶ **Osłona musi być dokładnie przymocowana do elektronarzędzia i ustawiona w taki sposób, aby zapewniony był najwyższy stopień bezpieczeństwa, tzn. aby jak najmniejsza nieosłonięta część osprzętu szlifierskiego wystawała w kierunku osoby obsługującej.** Osłona tarczy chroni użytkownika przed odłamkami, przypadkowym kontaktem z osprzętem szlifierskim oraz iskrami, które mogłyby spowodować zapalenie się ubrania.
- ▶ **Osprzęt szlifierski można stosować tylko do prac, do których jest on przewidziany. Np: nie należy nigdy szlifować boczną powierzchnią tarczy do cięcia.** Tarcze do cięcia przeznaczone są do obróbki materiału za pomocą krawędzi tarczy. Nacisk boczny na tarcze może prowadzić do pęknięcia osprzętu szlifierskiego.
- ▶ **stosować nieuszkodzone kołnierze mocujące o odpowiednim rozmiarze i kształcie, dostosowane do wybranego osprzętu szlifierskiego.** Odpowiedni kołnierz chroni tarczę szlifierską i zmniejsza niebezpieczeństwo jej pęknięcia. Kołnierze do tarcz do cięcia mogą różnić się od kołnierzy przeznaczonych do innych tarcz szlifierskich.
- ▶ **Nie stosować zużytych tarcz szlifierskich, używanych wcześniej z większymi elektronarzędziami.** Tarcze szlifierskie przeznaczone do większych elektronarzędzi nie są przystosowane do pracy na zwiększonych obrotach małego elektronarzędzia i mogą pęknąć.
- ▶ **Stosować zawsze przewidzianą dla danego celu zastosowania pokrywę ochronną, jeśli stosowane są ściernice dwufunkcyjne.** Stosowanie niewłaściwej pokrywy ochronnej nie zapewnia niedostatecznej ochrony, co może prowadzić do poważnych obrażeń cielesnych.

Pozostałe szczególne wskazówki bezpieczeństwa dotyczące cięcia:

- ▶ **Nie dopuszczać do zblokowania się tarczy do cięcia i nie wywierać zbyt dużego nacisku. Nie wykonywać bruzd o zbyt dużej głębokości.** Przeciążanie tarczy do cięcia może prowadzić do zbyt dużych naprężeń, a w konsekwencji do zakleszczenia, zblokowania tarczy oraz niebezpieczeństwa odbicia zwrotnego lub pęknięcia osprzętu szlifierskiego.
- ▶ **W miarę możliwości unikać bezpośredniego obszaru pracy przed i za wirującą tarczą do cięcia.** Jeśli w trakcie obróbki materiału tarcza do cięcia jest odsuwana, wówczas przy odbiciu zwrotnym elektronarzędzie może zostać skierowane wraz z obracającą się tarczą w kierunku osoby obsługującej.
- ▶ **W przypadku zakleszczenia się tarczy do cięcia lub przerwania pracy, należy wyłączyć urządzenie i odczekać do całkowitego zatrzymania się tarczy. Nie wyciągać obracającej się jeszcze tarczy do cięcia z obrabianego materiału, w przeciwnym razie może wystąpić odbicie zwrotne.** Ustalić przyczynę zakleszczenia i usunąć usterkę.



- ▶ **Elektronarzędzia nie należy włączać, gdy jego osprzęt zagłębiony jest w obrabianym materiale. Przed ponownym przystąpieniem do wycinania bruzd należy odczekać, aż tarcza do cięcia osiągnie maksymalne obroty.** W przeciwnym razie tarcza może się zakleszczyć, wyskoczyć z obrabianego materiału lub spowodować odbicie zwrotne.
- ▶ **Podprzeć płyty lub duże materiały przeznaczone do obróbki, w celu zminimalizowania ryzyko odbicia zwrotnego na skutek ewentualnego zakleszczenia się tarczy do cięcia.** Duże materiały przeznaczone do obróbki mogą ugiąć się pod własnym ciężarem. Materiał musi być podparty z obydwu stron tarczy, zarówno blisko punktu cięcia jak również wzdłuż krawędzi.
- ▶ **Szczególną ostrożność należy zachować podczas wykonywania "cięć wgłębnych" w ścianach lub innych miejscach, których wnętrza nie widać.** Zagłębiająca się tarcza może w trakcie przecinania przewodów gazowych lub wodociągowych, przewodów elektrycznych lub innych materiałów spowodować odbicie zwrotne.
- ▶ **Nigdy nie należy próbować cięcia w kształcie łuku.** Przeciążanie tarczy do cięcia może prowadzić do zbyt dużych naprężeń, a w konsekwencji do zakleszczenia, zablokowania tarczy oraz niebezpieczeństwa odbicia zwrotnego lub pęknięcia ściernicy, co może spowodować poważne obrażenia cielesne.

Szczególne wskazówki bezpieczeństwa dotyczące szlifowania papierem ściernym:

- ▶ **Stosować wyłącznie papier ścierny odpowiedniej wielkości. Przestrzegać wskazówek producenta dotyczących wielkości papieru ściernego.** Papier ścierny, który wystaje za daleko poza tarczę, może prowadzić do obrażeń cielesnych, zablokowania urządzenia, odrzutu lub rozerwać się.

Szczególne wskazówki bezpieczeństwa dotyczące pracy z tarczowymi szczotkami drucianymi:

- ▶ **Należy pamiętać, że podczas pracy z tarczową szczotką elementy druciane zużywają się i wypadają. Nie wywierać zbyt dużego nacisku na druciane elementy szczotki tarczowej.** Wyrzucane elementy druciane mogą przebić się przez cienką warstwę odzieży i/lub skaleczyć skórę.
- ▶ **Jeśli do danego zastosowania zalecane jest korzystanie z osłony, wówczas należy upewnić się, że szczotka druciana i osłona nie mają styczności.** Szczotki talerzowe i garnkowe mogą na skutek działania siły docisku i siły odśrodkowej zwiększyć swoją średnicę roboczą.

2.3 Prawidłowe obchodzenie się z akumulatorami

- ▶ **Przestrzegać poniższych wskazówek bezpiecznego używania akumulatorów litowo-jonowych.** Nieprzestrzeganie ich może spowodować podrażnienia skóry, poważne uszkodzenia korozyjne, poparzenia chemiczne, pożar i / lub eksplozję.
- ▶ Akumulatorów używać wyłącznie, gdy są w dobrym stanie technicznym.
- ▶ Z akumulatorami należy obchodzić się ostrożnie, aby uniknąć uszkodzeń lub wycieku szkodliwego dla zdrowia elektrolitu!
- ▶ W żadnym wypadku nie wolno modyfikować akumulatorów!
- ▶ Akumulatorów nie wolno rozkładać na pojedyncze elementy, zginać, podgrzewać do temperatury powyżej 80°C (176°F) ani palić.
- ▶ Nie używać akumulatorów, które były narażone na uderzenie lub uległy uszkodzeniu w inny sposób. Regularnie sprawdzać akumulatory pod kątem oznak uszkodzenia.
- ▶ Nigdy nie używać akumulatorów z odzysku bądź naprawianych.
- ▶ Nigdy nie używać akumulatora lub elektronarzędzia zasilanego akumulatorem jako młotka.
- ▶ Nigdy nie narażać akumulatorów na bezpośrednie działanie promieni słonecznych, wysokiej temperatury, iskier czy otwartych płomieni. Może to prowadzić do eksplozji.
- ▶ Nie dotykać biegunów akumulatorów palcami, narzędziami, biżuterią ani innymi metalowymi przedmiotami. Może to spowodować uszkodzenie akumulatora oraz szkody materialne i obrażenia ciała.
- ▶ Akumulatory chronić przed deszczem, wilgocią i cieczami. Wnikająca wilgoć może spowodować zwarcia, porażenia prądem, poparzenia, pożary lub eksplozję.
- ▶ Należy korzystać wyłącznie z prostowników i elektronarzędzi przeznaczonych dla danego typu akumulatora. Przestrzegać przy tym informacji zawartych we właściwych instrukcjach obsługi.
- ▶ Nie używać ani przechowywać akumulatorów w środowisku zagrożonym wybuchem.



- ▶ Jeżeli wysoka temperatura akumulatora uniemożliwia jego dotknięcie, akumulator może być uszkodzony. Umieścić akumulator w widocznym, niepalnym miejscu w odpowiedniej odległości od łatwopalnych materiałów. Pozostawić akumulator do ostygnięcia. Jeśli akumulator po jednej godzinie nadal jest zbyt gorący, aby dało się go dotknąć, oznacza to, że jest uszkodzony. Należy zwrócić się do serwisu **Hilti** lub zapoznać się z dokumentem „Wskazówki dotyczące bezpieczeństwa i użytkowania **Hilti** akumulatorów litowo-jonowych”.



Należy przestrzegać specjalnych wytycznych dotyczących transportu, przechowywania i użytkowania akumulatorów litowo-jonowych. → Strona 171

Należy zapoznać się z instrukcjami dotyczącymi bezpieczeństwa i użytkowania akumulatorów litowo-jonowych **Hilti**, które można znaleźć po zeskanowaniu kodu QR znajdującego się na końcu niniejszej instrukcji.

2.4 Dodatkowe wskazówki dotyczące bezpieczeństwa

Bezpieczeństwo osób

- ▶ Używać wyłącznie produktu i akcesoriów, które są w dobrym stanie technicznym.
- ▶ Nie dokonywać żadnych modyfikacji ani zmian w produkcji lub akcesoriach.
- ▶ Zakładać ochroniacze słuchu. Hałas może prowadzić do utraty słuchu.
- ▶ Urządzenie zawsze trzymać oburącz za przewidziane do tego celu uchwyty. Uchwyty muszą być suche, czyste oraz wolne od oleju i smaru.
- ▶ Jeśli urządzenie użytkowane będzie bez systemu odsysania, to podczas wykonywania prac, w trakcie których powstaje pył, należy nosić lekką maskę przeciwpyłową.
- ▶ Robić przerwy oraz wykonywać ćwiczenia poprawiające ukrwienie palców. Dłuższa praca i występujące w jej trakcie silne wibracje mogą być przyczyną zaburzeń w naczyniach krwionośnych lub systemie nerwowym palców, dłoni lub nadgarstków.
- ▶ Unikać dotykania obracających się elementów. Urządzenie włączać dopiero na stanowisku pracy. Dotykание wirujących części urządzenia, w szczególności osprzętu, może prowadzić do obrażeń ciała.
- ▶ Urządzenie nie może być używane przez osoby słabe fizycznie bez uprzedniego pouczenia. Urządzenie należy trzymać z dala od dzieci.
- ▶ Pył, tworzący się podczas szlifowania, wygładzania, cięcia i wiercenia, może zawierać szkodliwe związki chemiczne. Przykładowo: ołów lub farby na bazie ołowiu; cegła, beton i pozostałe produkty do stawiania murów, kamień naturalny i pozostałe produkty krzemionkowe; wybrane gatunki drewna, takie jak dąb, buk i drewno poddane obróbce chemicznej; azbest lub materiały zawierające azbest. Należy określić stopień narażenia operatora i osób postronnych według klasy zagrożenia związanego z obrabianym materiałem. Należy podjąć niezbędne środki, aby utrzymać narażenie na bezpiecznym poziomie, np. stosować system odpylania lub odpowiednią ochronę dróg oddechowych. Ogólne środki mające na celu zmniejszenie narażenia obejmują:
 - ▶ praca w dobrze wentylowanym obszarze,
 - ▶ unikanie dłuższego czasu przebywania w pyłe,
 - ▶ odprowadzanie pyłu z dala o twarzy i ciała,
 - ▶ Noszenie odzieży ochronnej i mycie narażonych miejsc wodą z mydłem.
- ▶ Użytkownik i osoby znajdujące się w pobliżu osoby powinny nosić podczas pracy urządzenia odpowiednie okulary ochronne, kask ochronny oraz ochronniki słuchu.
- ▶ Niebezpieczeństwo odniesienia obrażeń na skutek upadku narzędzia i/lub wyposażenia. Przed rozpoczęciem pracy sprawdzić, czy akumulator i zamontowane akcesoria są dobrze zamocowane.
- ▶ Szczeliny wentylacyjne muszą być zawsze odsłonięte. Niebezpieczeństwo poparzenia przez szczeliny wentylacyjne!
- ▶ Włączyć produkt dopiero wtedy, gdy znajdzie się on w pozycji roboczej.
- ▶ Przed odłożeniem produktu odczekać, aż całkowicie się zatrzyma.
- ▶ Do wymiany narzędzi zakładać rękawice ochronne. Dotknięcie narzędzia roboczego może spowodować zranienia i poparzenia.
- ▶ Jeśli urządzenie rozpozna przekroczenie granic roboczych lub rozładowanie akumulatora, może się zdarzyć, że narzędzie nie zostanie wyhamowane przez silnik.

Prawidłowe obchodzenie się z elektronarzędziami

- ▶ Tarcze szlifierskie powinny być starannie zakładane i eksploatowane zgodnie ze wskazówkami producenta.
- ▶ Nigdy nie używać urządzenia bez osłony.



- ▶ Zabezpieczyć obrabiany przedmiot. Do zamocowania obrabianego przedmiotu stosować urządzenia mocujące lub imadło. Dzięki temu jest on pewniej zamocowane, niż jakby był trzymany w ręku, a użytkownik ma obie ręce wolne do obsługi urządzenia.
- ▶ Nosić ochraniacze słuchu. Szlifowanie cienkich blach lub innych lekko wibrujących struktur o dużej powierzchni może powodować emisję hałasu znacznie przekraczającą podane wartości emisji hałasu. W przypadku takich elementów obrabianych należy w jak największym stopniu zapobiegać emisji dźwięku, stosując odpowiednie środki, takie jak montaż ciężkich, elastycznych mat izolacyjnych.
- ▶ Tarcz do cięcia nie stosować do szlifowania zgrubnego.
- ▶ Mocno dokręcić narzędzie robocze i kołnierz. Jeśli narzędzie robocze i kołnierz nie będą mocno dokręcone, istnieje niebezpieczeństwo, że po wyłączeniu urządzenia podczas wyhamowywania przez silnik, narzędzie wypadnie z wrzeciona.
- ▶ Do tego produktu nie montować zaczepu do paska.

Bezpieczeństwo elektryczne

- ▶ Przed rozpoczęciem pracy należy skontrolować stanowisko i obszar roboczy pod względem występowania ukrytych przewodów elektrycznych, gazowych i rur wodociągowych. Zewnętrzne metalowe części urządzenia mogą spowodować porażenie prądem lub eksplozję, jeśli dojdzie do uszkodzenia przewodu elektrycznego albo rury gazociągowej lub wodociągowej.
- ▶ W razie częstego wykonywania prac z użyciem materiałów przewodzących zabrudzone urządzenia należy regularnie przekazywać do kontroli w serwisie **Hilti**. Osadzający się na powierzchni urządzenia pył, w szczególności od zwiercin materiałów przewodzących, jak również wilgoć mogą przy niekorzystnych warunkach prowadzić do porażenia prądem elektrycznym.

Miejsce pracy

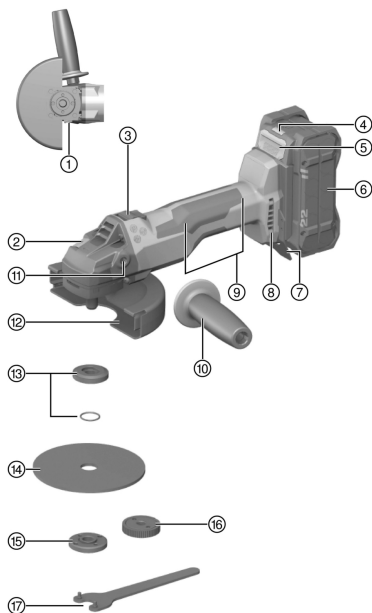
- ▶ W przypadku prac przebieciowych należy zabezpieczyć obszar po drugiej stronie. Oderwane materiały mogą wypaść i/lub spaść, powodując obrażenia osób trzecich.
- ▶ Nacięcia w ścianach nośnych lub innych strukturach mogą naruszyć ich statykę, zwłaszcza podczas odcinania prętów zbrojeniowych lub elementów nośnych. Przed rozpoczęciem pracy należy skonsultować się z inżynierem projektu, architektem lub osobą odpowiedzialną za projekt.

Dodatkowe wskazówki dotyczące stosowania osłon

Aby uniknąć wymienionych poniżej zagrożeń, należy zawsze stosować odpowiednią osłonę, patrz rozdział: „Przyporządkowanie tarcz do stosowanego wyposażenia”.

- ▶ W przypadku stosowania podczas szlifowania płaszczyzn standardowej maski ochronnej z osłoną przednią, osłona może dotknąć obrabianego elementu i w ten sposób doprowadzić do utraty kontroli.
- ▶ W przypadku stosowania szczotki drucianej, której grubość przekracza maksymalną dopuszczalną grubość, druty mogą zaczepić się o osłonę i złamać się.
- ▶ W przypadku stosowania standardowej osłony do cięcia metalu w połączeniu z abrazyjnymi tarczami do cięcia istnieje zwiększone ryzyko narażenia na iskry i cząstki stałe, a w przypadku pęknięcia tarczy – na odpryski tarczy.
- ▶ W przypadku stosowania standardowej osłony z lub bez pokrywy przedniej do cięcia i szlifowania betonu lub muru występuje zwiększone zapylenie i wyższe ryzyko utraty kontroli nad produktem, co może prowadzić do odrzutu.



3.1 Ogólna budowa urządzenia


- ① Przycisk odblokowujący osłonę
- ② Blokada wrzeciona
- ③ Włącznik/wyłącznik z blokadą
- ④ Wskaźnik stanu akumulatora
- ⑤ Przycisk odblokowujący akumulator
- ⑥ Akumulator
- ⑦ Płyta zabezpieczająca przed iskrami
- ⑧ Szczeliny wentylacyjne
- ⑨ Uchwyt główny z powierzchniami sensorowymi funkcji **Sens-Tech**
- ⑩ Uchwyt boczny
- ⑪ Tuleja gwintowana na uchwyt
- ⑫ Osłona standardowa z przednią pokrywą ochronną
- ⑬ Kołnierz mocujący z pierścieniem uszczelniającym o przekroju okrągłym
- ⑭ Tarcza do cięcia / tarcza do szlifowania zgrubnego
- ⑮ Nakrętka mocująca
- ⑯ Nakrętka szybkomocująca **Kwik lock** (opcjonalnie)
- ⑰ Klucz

3.2 Użytkowanie zgodne z przeznaczeniem

Opisywany produkt to ręczna akumulatorowa szlifierka kąтова. Przeznaczona jest do prac na sucho, takich jak cięcie, szlifowanie zgrubne materiałów metalowych i mineralnych, szczotkowanie, szlifowanie papierem ściernym oraz wiercenie w płytkach.

- ▶ Cięcie, wykonywanie nacięć i szlifowanie zgrubne materiałów mineralnych jest dopuszczalne pod warunkiem stosowania odpowiedniej osłony.
- ▶ Podczas obróbki podłoża mineralnego, jak beton i kamień, należy używać osłony odsysającej z odpowiednim odkurzaczem **Hilti**.
- Z tym produktem stosować tylko akumulatory litowo-jonowe **Hilti** Nuron typu B 22. W celu uzyskania optymalnej wydajności **Hilti** zaleca akumulatory podane dla tego produktu w tabeli na końcu niniejszej instrukcji obsługi.
- Do ładowania tych akumulatorów używać tylko typów ładowarek **Hilti** wymienionych w tabeli na końcu tej instrukcji obsługi.

3.3 Zakres dostawy

Szlifierka kąтова, uchwyt boczny, osłona standardowa, przednia pokrywa ochronna, kołnierz mocujący, nakrętka, klucz, instrukcja obsługi.

Inne produkty systemowe zatwierdzone dla produktu można znaleźć w **Hilti Store** lub na stronie: www.hilti.group

3.4 3D Active Torque Control (3D^{ATC})

Produkt jest wyposażony w **3D Active Torque Control (3D^{ATC})**.

Jeśli podczas pracy urządzenie wykryje nagły, niespodziewany ruch, natychmiast wyłączy się automatycznie.





W razie aktywacji **3P**ATC należy wyłączyć a następnie ponownie włączyć urządzenie.

3.5 Funkcja SensTech

Niniejszy produkt jest wyposażony w oferowaną przez firmę **Hilti** funkcję **SensTech**. W obszarach **(1)** i **(2)** znajdują się czujniki zbliżeniowe, które wykrywają, czy dłoń użytkownika styka się z korpusem produktu. Użytkownik musi precyzyjnie i mocno chwycić uchwyt i upewnić się, że co najmniej jeden z obszarów sensorowych jest zakryty. Jeśli dłoń zostanie zdjeta z korpusu produktu lub dłoń nie zakryje jednego z obszarów sensorowych, produkt nie włączy się lub wyłączy się automatycznie podczas pracy.

Oferowana przez firmę **Hilti** funkcja **SensTech** jest systemem opartym na pojemności elektrycznej i nie może zastąpić bezpiecznego obchodzenia się z produktem ani wskázówek bezpieczeństwa zawartych w niniejszej instrukcji obsługi. Przed pierwszym użyciem urządzenia należy upewnić się, że powierzchnie chwytnie są wolne od cieczy, zanieczyszczeń lub innych materiałów przewodzących lub pojemnościowych (np. wiórów metalowych). Materiały przewodzące mogą negatywnie wpłynąć na funkcję **SensTech** lub sprawić, że będzie ona nieaktywna.



Jeśli funkcja **SensTech** została uruchomiona, należy wyłączyć i ponownie włączyć produkt.

3.6 Funkcja ochrony silnika

Funkcja ochrony silnika monitoruje pobór prądu i temperaturę silnika, zapobiegając urządzeniu przed przegrzaniem.

W przypadku przeciążenia silnika na skutek zbyt dużej siły dociskania, odczuwalny będzie spadek mocy urządzenia, który prowadzić może do całkowitego zatrzymania urządzenia.



W przypadku zatrzymania się urządzenia lub spadku prędkości obrotowej na skutek przeciążenia, należy przerwać pracę i pozostawić włączone urządzenie z jałową prędkością obrotową przez ok. 30 sekund.

3.7 Zintegrowany hamulec

Dzięki zintegrowanemu hamulcowi zredukowany jest czas wyhamowywania narzędzia roboczego do całkowitego zatrzymania.



Ta funkcja dostępna jest wyłącznie wtedy, gdy urządzenie jest podłączone do prądu. W zależności od wybranego narzędzia roboczego czas hamowania jest różny.

3.8 Pokrywa ochronna

Stosować przednią pokrywę ochronną z osłoną standardową w poniższych przypadkach:

- Szlifowanie zgrubne przy użyciu prostych tarcz do szlifowania zgrubnego
- Cięcie przy użyciu tarcz do cięcia

3.9 Osłona przeciwpływa (szlifowanie) DG-EX 125/5" (wyposażenie dodatkowe)

System szlifierski przystosowany jest tylko do okazynego szlifowania podłoża mineralnego przy użyciu diamentowych tarcz wieńcowych.

Obróbka metalu w połączeniu z tą osłoną jest niedozwolona.



Osłona przeciwpływa nadaje się tylko do narzędzi roboczych o średnicy maks. 125 mm (5").

3.10 Osłona przeciwpływa (cięcie) DC-EX 125/5"M(wyposażenie dodatkowe)

Cięcie oraz wykonywanie nacięć w podłożu mineralnym można przeprowadzać wyłącznie z osłoną przeciwpływa.

Obróbka metalu w połączeniu z tą osłoną jest niedozwolona.





Ostrona przeciwyfłowa nadaje się tylko do narzędzi roboczych o średnicy maks. 125 mm (5").

3.11 Wskazania akumulatora litowo-jonowego

Akumulatory litowo-jonowe **Hilti** Nuron mogą wyświetlać stan naładowania, komunikaty o błędach oraz stan pracy.

3.11.1 Wskazania stanu naładowania i komunikatów błędów

OSTRZEŻENIE

Niebezpieczeństwo obrażeń ciała spowodowane ewentualnym upadkiem akumulatora!

- ▶ Gdy akumulator jest włożony, po naciśnięciu na przycisk odblokowujący należy upewnić się, że akumulator został z powrotem prawidłowo zablokowany w stosowanym produkcie.

Aby uzyskać jedno z poniższych wskazań, należy nacisnąć krótko przycisk odblokowujący akumulator. Poziom naładowania oraz ewentualne usterki wyświetlane są również w trybie ciągłym, dopóki podłączony produkt jest włączony.

Stan	Znaczenie
Cztery (4) diody LED świecą się stale na zielono	Stan naładowania: 100% do 71%
Trzy (3) diody LED świecą się stale na zielono	Stan naładowania: 70% do 51%
Dwie (2) diody LED świecą się stale na zielono	Stan naładowania: 50% do 26%
Jedna (1) dioda LED świeci się stale na zielono	Stan naładowania: 25% do 10%
Jedna (1) dioda LED powoli miga na zielono	Stan naładowania: < 10%
Jedna (1) dioda LED szybko miga na zielono	Akumulator litowo-jonowy jest całkowicie rozładowany. Naładować akumulator. Jeśli po naładowaniu akumulatora dioda LED nadal szybko miga, skontaktować się z serwisem Hilti .
Jedna (1) dioda LED szybko miga na żółto	Akumulator litowo-jonowy lub związany z nim produkt jest przeciążony, zbyt gorący, zbyt zimny lub wystąpiła inna usterka. Utrzymywać temperaturę roboczą produktu i akumulatora w zalecanym zakresie i nie przeciążać produktu podczas jego użytkowania. Jeśli komunikat nie zniknie, zwrócić się do serwisu Hilti .
Jedna (1) dioda LED świeci się stale na żółto	Akumulator litowo-jonowy i produkt z nim połączony nie są kompatybilne. Prosimy zwrócić do serwisu Hilti .
Jedna (1) dioda LED szybko miga na czerwono	Akumulator litowo-jonowy jest zablokowany i nie może być dalej wykorzystywany. Prosimy zwrócić do serwisu Hilti .

3.11.2 Wskazania stanu akumulatora

Aby sprawdzić stan akumulatora, należy przytrzymać przycisk odblokowujący na ponad trzy sekundy. System nie wykrywa potencjalnego nieprawidłowego działania akumulatora spowodowanego niewłaściwym użytkowaniem, takim jak upuszczenie, przebiecie, zewnętrzne uszkodzenie termiczne itp.

Stan	Znaczenie
Wszystkie diody świecą w formie światła ruchomego, a następnie jedna (1) dioda świeci ciągle w kolorze zielonym.	Akumulator nadaje się do dalszego użytkowania.
Wszystkie diody świecą w formie światła ruchomego, a następnie jedna (1) dioda miga szybko na żółto.	Nie można zakończyć weryfikacji stanu akumulatora. Powtórzyć czynność lub skontaktować się z serwisem Hilti .

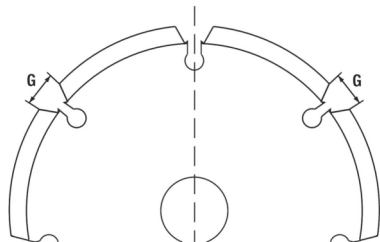


Stan	Znaczenie
Wszystkie diody świecą w formie światła ruchomego, a następnie jedna (1) dioda świeci ciągle w kolorze czerwonym.	Jeśli podłączony produkt może być nadal używany, poziom naładowania akumulatora wynosi mniej niż 50%. Jeśli podłączony produkt nie może być dłużej używany, poziom naładowania akumulatora jest zbyt niski i należy go wymienić. Prosimy zwrócić do serwisu Hilti .

3.12 Geometria odpowiednich diamentowych tarcz do bruzdowania

Diamentowe tarcze do bruzdowania powinny spełniać poniższe wymogi pod względem geometrii.

Dane techniczne	
Szerokość szczeliny pomiędzy segmentami (G)	≤ 10 mm
Kąt cięcia	ujemny



4 Materiały eksploatacyjne

Należy stosować wyłącznie wzmocnione włóknem tarcze abrazyjne o maks. Ø 150 mm (6"), które dopuszczone są do eksploatacji z minimalną prędkością obrotową 9500 obr./min oraz prędkością obwodową 80 m/s.

UWAGA! Podczas cięcia i wykonywania nacięć za pomocą tarcz do cięcia należy zawsze stosować standardową osłonę z dodatkową pokrywą przednią lub całkowicie zamkniętą osłonę przeciwpylową.

Narzędzia robocze

	Zastosowanie	Symbol	Podłoże	maks. grubość	maks. średnica
Abrazyjna tarcza do cięcia	Cięcie, wykonywanie nacięć	AC-D	Metaliczne	2,5 mm	150 mm
Diamentowa tarcza do cięcia	Cięcie, wykonywanie nacięć	DC-TP, DC-D (SPX, SP, P)	Mineralne	3 mm	150 mm
Abrazyjna tarcza do szlifowania zgrubnego	Szlifowanie zgrubne	AG-D, AF-D, AN-D	Metaliczne	6,4 mm	150 mm
Diamentowa tarcza do szlifowania zgrubnego	Szlifowanie zgrubne	DG-CW (SPX, SP, P)	Mineralne	—	125 mm
Szczotka druciana garkowa Szczotka tarczowa	Szczotki druciane	3CS, 4CS 3SS, 4SS	Metaliczne	— 27 mm	75 mm 150 mm
Diamentowa koronka wiertnicza	Wiercenie w płytkach	DD-M14	Mineralne	—	125 mm
Tarcza fibrowa	Szlifowanie zgrubne	AP-D	Metaliczne	—	150 mm

Przyporządkowanie tarcz do stosowanego wyposażenia

Poz.	Wyposażenie	AC-D	AP-D	AG-D AF-D AN-D	DG-CW (SPX/SP/P)	DC-TP DC-D (SPX/SP/P)	3CS/4CS 3SS/4SS DD-M14
A	Osłona (Standard)	✓	✓	✓	✓	✓	✓
B	Pokrywa ochronna (w połączeniu z A)	✓	—	—	—	✓	—



Poz.	Wyposażenie	AC-D	AP-D	AG-D AF-D AN-D	DG-CW (SPX/SP/P)	DC-TP DC-D (SPX/SP/P)	3CS/4CS 3SS/4SS DD-M14
C	Oslona przeciwpylotowa (szlifowanie) DG-EX 125/5"	—	—	—	✓	—	—
D	Oslona przeciwpylotowa (wykonywanie nacięć) DC-EX 125/5"M	—	—	—	—	✓	—
E	Adapter DC-EX SL (w połączeniu z D)	—	—	—	—	✓	—
F	Uchwyt boczny (Standard)	✓	✓	✓	✓	✓	✓
G	Uchwyt pałkowy DCBG 125 (opcjonalnie do F)	✓	✓	✓	✓	✓	✓
H	Nakrętka mocująca (Standard)	✓	—	✓	✓	✓	—
I	Kolnierz mocujący (Standard)	✓	—	✓	✓	✓	—
J	Kwik lock (opcjonalnie do I)	✓	—	✓	—	✓	—
K	Nakrętka mocująca (tarcza fibrowa)	—	✓	—	—	—	—
L	Talerz wsporczy (tarcza fibrowa)	—	✓	—	—	—	—

5 Dane techniczne

5.1 Właściwości produktu

Ciężar bez akumulatora zgodnie z EPTA Procedure 01	2,0 kg
Napięcie znamionowe	21,6 V
Znamionowa prędkość obrotowa	8 500 obr./min
Maksymalna średnica tarczy	150 mm
Gwint wrzeciona napędowego	M14
Długość wrzeciona	22 mm
Maksymalna średnica koronek wiertniczych	125 mm
Temperatura otoczenia podczas eksploatacji	-17 °C ... 60 °C
Temperatura przechowywania	-20 °C ... 70 °C

5.2 Akumulator

Napięcie robocze akumulatora	21,6 V
Masa akumulatora	Patrz koniec niniejszej instrukcji obsługi
Temperatura otoczenia podczas eksploatacji	-17 °C ... 60 °C
Temperatura przechowywania	-20 °C ... 40 °C
Temperatura akumulatora na początku procesu ładowania	-10 °C ... 45 °C



5.3 Informacja o hałasie i wartości drgań według EN 62841

Podane w niniejszej instrukcji wartości ciśnienia akustycznego oraz drgań zostały zmierzone zgodnie z normatywną metodą pomiarową i mogą być stosowane do porównywania elektronarzędzi. Można je również stosować do tymczasowego oszacowania ekspozycji.

Podane dane dotyczą głównych zastosowań elektronarzędzia. Jeśli elektronarzędzie zostanie zastosowane do innych prac, z innymi narzędziami roboczymi lub nie będzie odpowiednio konserwowane, wówczas dane mogą odbiegać od podanych. Może to prowadzić do znacznego zwiększenia ekspozycji przez cały czas eksploatacji.

Aby dokładnie określić ekspozycję, należy uwzględnić czas, w którym urządzenie jest wyłączone lub gdy jest włączone, ale nieużywane. Może to prowadzić do znacznego zmniejszenia ekspozycji przez cały czas eksploatacji.

W celu ochrony użytkownika przed działaniem hałasu oraz/lub drgań należy zastosować dodatkowe środki bezpieczeństwa, np.: konserwacja elektronarzędzi i narzędzi roboczych, rozgrzanie dłoni, właściwa organizacja pracy.

Szlifowanie cienkich blach lub innych lekko wibrujących struktur o dużej powierzchni może powodować zwiększoną emisję hałasu, która znacznie przekracza podane wartości emisji hałasu. Użytkownik może ograniczyć emisję hałasu, stosując środki ograniczające hałas, jak np. ciężkie, elastyczne maty izolacyjne. Dokonując oceny ryzyka ekspozycji na hałas i wybierając odpowiednie środki ochrony słuchu, należy zawsze brać pod uwagę wyższe wartości emisji.

Informacja o hałasie

	AG 6D-22-150
Poziom ciśnienia akustycznego (L_{pA})	88 dB(A)
Nieoznaczoność poziomu ciśnienia akustycznego (K_{pA})	3 dB(A)
Poziom mocy akustycznej (L_{WA})	96 dB(A)
Nieoznaczoność poziomu mocy akustycznej (K_{WA})	3 dB(A)

Informacje dotyczące wibracji

W przypadku wykonywania innych prac niż cięcie, wartości dotyczące wibracji mogą się różnić.

		AG 6D-22-150
Szlifowanie powierzchni z uchwytem antywibracyjnym ($a_{h,AG}$)	B 22-55	6,2 m/s ²
	B 22-255	8,7 m/s ²
Szlifowanie papierem ściernym z uchwytem antywibracyjnym ($a_{h,DS}$)	B 22-55	2,5 m/s ²
	B 22-255	2,9 m/s ²
Nieoznaczoność (K)		1,5 m/s ²

6 Przygotowanie do pracy

OSTRZEŻENIE

Niebezpieczeństwo obrażeń ciała przez niezamierzone uruchomienie!

- ▶ Przed włożeniem akumulatora upewnić się, że przynależne urządzenie jest wyłączone.
- ▶ Przed rozpoczęciem nastawy urządzenia lub wymianą osprzętu wyjąć akumulator z urządzenia.

Należy przestrzegać wskazówek dotyczących bezpieczeństwa oraz ostrzeżeń zawartych w niniejszej dokumentacji i podanych na produkcie.

6.1 Ładowanie akumulatora

1. Przed rozpoczęciem ładowania należy przeczytać instrukcję obsługi prostownika.
2. Należy zwrócić uwagę, aby styki akumulatora i prostownik były czyste i suche.
3. Ładować akumulator za pomocą odpowiedniego prostownika. → Strona 160



6.2 Zakładanie akumulatora

OSTRZEŻENIE

Niebezpieczeństwo obrażeń ciała przez zwarcie lub spadający akumulator!

- ▶ Przed włożeniem akumulatora w urządzenie upewnić się, czy styki akumulatora i urządzenia są czyste i wolne od ciał obcych.
 - ▶ Upewnić się, że akumulator zawsze jest poprawnie włożony.
-
1. Przed pierwszym uruchomieniem należy całkowicie naładować akumulator.
 2. Wsunąć akumulator w produkt do słyszalnego zatrzaśnięcia.
 3. Skontrolować prawidłowe zamocowanie akumulatora.

6.3 Zdejmowanie akumulatora

1. Nacisnąć przycisk odblokowujący akumulatora.
2. Wyjąć akumulator z produktu.

6.4 Montaż zabezpieczenia przed upadkiem Hilti (opcjonalnie)



Podczas pracy z urządzeniem koniecznie przestrzegać krajowych wymogów dotyczących prac na wysokości.

Przestrzegać instrukcji obsługi zabezpieczenia przed upadkiem.

1. Dokładnie wpasować dwie nakładki zabezpieczenia przed upadkiem na elemencie blaszanym chroniącym przed iskrami.
2. Zamocować zabezpieczenie przed upadkiem za pomocą dostarczonych śrub w otworach przewidzianych w tym celu w blaszanym elemencie chroniącym przed iskrami.
3. Założyć akumulator. → Strona 166

6.5 Zabezpieczenie przed upadkiem

OSTRZEŻENIE

Niebezpieczeństwo obrażeń ciała na skutek upadku narzędzia i/lub wyposażenia!

- ▶ Używać jedynie linki asekuracyjnej zalecanej do tego narzędzia **Hilti**.
- ▶ Skontrolować punkt mocowania linki asekuracyjnej narzędzia przed każdym użyciem pod kątem potencjalnych uszkodzeń.



Przestrzegać instrukcji obsługi linki asekuracyjnej do narzędzi **Hilti**.

Do tego produktu używać wyłącznie zabezpieczenia przed upadkiem **Hilti** i linki asekuracyjnej **Hilti**, jako zestawu zabezpieczającego przed upadkiem narzędzia #2261970.

- ▶ Zamocować zabezpieczenie przed upadkiem zgodnie z opisem w rozdziale Hilti Montaż zabezpieczenia przed upadkiem → Strona 166. Sprawdzić stabilność zamocowania.
- ▶ Przymocować jeden karabińczyk linki asekuracyjnej narzędzia do zabezpieczenia przed upadkiem, a drugi karabińczyk do części nośnej. Sprawdzić stabilność zamocowania obu karabińczyków.



Przestrzegać instrukcji obsługi zabezpieczenia przed upadkiem **Hilti** i linki asekuracyjnej do narzędzi **Hilti**.

6.6 Montaż uchwytu bocznego

- ▶ Nakręcić uchwyt boczny na jedną z przewidzianych do tego celu tulei gwintowanych.

6.7 Montaż lub demontaż osłony

OSTROŻNIE

Niebezpieczeństwo obrażeń ciała. Narzędzie robocze może być gorące lub mieć ostre krawędzie.

- ▶ Nosić rękawice robocze podczas montażu, demontażu, nastawiania i usuwania usterek.



- ▶ Uwzględnić instrukcję montażu odpowiedniej osłony.

6.7.1 Montaż (standardowej) osłony ochronnej 7



Kodowanie na osłonie gwarantuje, że do produktu można przymocować wyłącznie pasującą osłonę. Osłona tarczy z wrąbkami naprowadzającymi nasuwana jest na uchwyt osłony.

1. Nałożyć osłonę na szyjkę wrzeczona tak, aby obydwa oznaczenia w kształcie trójkąta, na urządzeniu i osłonie, położone były dokładnie naprzeciw siebie.
2. Wcisnąć osłonę na szyjkę wrzeczona.
3. Nacisnąć przycisk odblokowujący i ustawić osłonę w żądanym położeniu, do zatrzaśnięcia w blokadę.
 - ▶ Przycisk odblokowujący osłonę odskoczy w tył.

6.7.2 Zmiana położenia (standardowej) osłony

- ▶ Nacisnąć przycisk odblokowujący i ustawić osłonę w żądanym położeniu, do zatrzaśnięcia w blokadę.

6.7.3 Demontaż (standardowej) osłony ochronnej

1. Nacisnąć i przytrzymać przycisk odblokowujący osłonę i obrócić osłonę tak, aby obydwa oznaczenia w kształcie trójkąta, na osłonie i urządzeniu, położone były dokładnie naprzeciw siebie.
2. Zdjąć osłonę.

6.8 Montaż lub demontaż przedniej pokrywki ochronnej 8



Przednia pokrywka musi zostać nałożona na standardową osłonę ochronną.

1. Założyć przednią pokrywę zamkniętą stroną do góry na standardową osłonę ochronną.
 - ▶ Blokada musi się słyszalnie zatrzasnąć.
2. W celu demontażu, otworzyć blokadę przedniej pokrywki.
3. Zdjąć przednią pokrywę z osłony standardowej ochronną.

6.9 Montaż lub demontaż narzędzi roboczych



OSTROŻNIE

Niebezpieczeństwo obrażeń ciała. Narzędzie robocze może być gorące.

- ▶ Nosić rękawice ochronne podczas wymiany narzędzia roboczego.



Tarcze diamentowe trzeba wymieniać, gdy tylko znacznie spadnie efekt cięcia lub szlifowania. Na ogół jest to wówczas, gdy wysokość segmentów diamentowych jest mniejsza niż 2 mm.

Inne typy tarcz należy wymieniać, gdy znacznie spadnie efekt cięcia lub gdy w trakcie pracy części szlifierki kątowej (poza tarczą) zetkną się z materiałem roboczym.

Tarcze abrazyjne należy wymieniać z upływem daty ważności.

6.9.1 Montaż narzędzi roboczych 9



OSTRZEŻENIE

Niebezpieczeństwo obrażeń ciała. W przypadku wyhamowywania przez silnik narzędzie robocze może się odmocować.

- ▶ Przed chwyceniem narzędzia roboczego lub nakrętki poczekać do momentu zatrzymania narzędzia roboczego.
- ▶ Dociągnąć narzędzie robocze i kołnierz mocujący za pomocą nakrętki tak, aby podczas wyhamowywania przez silnik urządzenia żadne części nie odmocowały się od wrzeczona.

1. Oczyszczyć kołnierz mocujący oraz nakrętkę mocującą.
2. Sprawdzić, czy w kołnierzu mocującym jest pierścień uszczelniający o przekroju okrągłym i czy nie jest on uszkodzony.
 - ▶ Wymienić brakujący lub uszkodzony pierścień o przekroju okrągłym.
3. Nałożyć kołnierz mocujący na wrzeczona tak, aby dokładnie przylegał i nie mógł się obracać.
4. Założyć narzędzie robocze.



5. Dokręcić nakrętkę mocującą na szyjce wrzeciona.
6. Nacisnąć przycisk blokujący wrzeciono i przytrzymać.
7. Dokręcić kluczem nakrętkę mocującą.

6.9.2 Demontaż narzędzi roboczych

OSTRZEŻENIE

Niebezpieczeństwo pęknięcia i zniszczenia. Jeśli blokada wrzeciona zostanie wciśnięta w trakcie obrotu wrzeciona, narzędzie robocze może się odcepić.

- ▶ Blokady wrzeciona naciskać tylko przy zatrzymanym wrzecionie.

1. Nacisnąć przycisk blokujący wrzeciono i przytrzymać.
2. Odkręcić nakrętkę mocującą, przykładając klucz i obracając go w kierunku przeciwnym do ruchu wskazówek zegara.
3. Zwolnić blokadę wrzeciona i wyjąć narzędzie robocze.

6.9.3 Montaż Kwik lock

OSTRZEŻENIE

Niebezpieczeństwo pęknięcia. Zbyt duże zużycie może spowodować pęknięcie nakrętki **Kwik lock**.

- ▶ Podczas pracy uważać, aby nakrętka **Kwik lock** nie stykała się z podłożem.
- ▶ Nie stosować uszkodzonych nakrętek **Kwik lock**.



Zamiast nakrętki mocującej można użyć nakrętki szybkomocującej **Kwik lock**. Dzięki temu wymiana narzędzi roboczych możliwa jest bez użycia dodatkowych narzędzi.

1. Oczyszczyć kołnierz mocujący oraz nakrętkę mocującą.
2. Sprawdzić, czy w kołnierzu mocującym jest pierścień uszczelniający o przekroju okrągłym i czy nie jest on uszkodzony.
 - ▶ Wymienić brakujący lub uszkodzony pierścień o przekroju okrągłym.
3. Nałożyć kołnierz mocujący na wrzeciono tak, aby dokładnie przylegał i nie mógł się obracać.
4. Założyć narzędzie robocze.
5. Nakręcić nakrętkę szybkomocującą **Kwik lock** na narzędzie robocze, aż będzie do niego przylegać.
 - ▶ Napis **Kwik lock** jest widoczny po wykręceniu.
6. Nacisnąć przycisk blokujący wrzeciono i przytrzymać.
7. Obracać narzędzie robocze zgodnie z ruchem wskazówek zegara aż nakrętka **Kwik lock** będzie mocno dokręcona.
8. Zwolnić blokadę wrzeciona.

6.9.4 Demontaż Kwik lock



Jeśli nakrętki szybkomocującej **Kwik lock** nie da się odkręcić ręcznie, nałożyć klucz na nakrętkę i obrócić go w kierunku przeciwnym do ruchu wskazówek zegara.

Nigdy nie używać obcęgow do rur. Nakrętka szybkomocująca **Kwik lock** może zostać uszkodzona w razie użycia niewłaściwego narzędzia.

1. Nacisnąć przycisk blokujący wrzeciono i przytrzymać.
2. Odkręcić nakrętkę szybkomocującą **Kwik lock**, obracając ją ręcznie w kierunku przeciwnym do ruchu wskazówek zegara.
3. Zwolnić blokadę wrzeciona i wyjąć narzędzie robocze.

6.10 Montaż koronki wiertniczej

1. Zamontować uchwyt boczny. → Strona 166
2. Zamontować standardową osłonę ochronną. → Strona 167
3. Założyć koronkę wiertniczą i przykręcić ją.
4. Nacisnąć przycisk blokujący wrzeciono i przytrzymać.
5. Dokręcić koronkę wiertniczą za pomocą odpowiedniego klucza płaskiego.
6. Następnie zwolnić blokadę wrzeciona i wyjąć klucz.



6.11 Montaż szczotki drucianej

1. Zamontować uchwyt boczny. → Strona 166
2. Zamontować standardową osłonę ochronną. → Strona 167
3. Założyć szczotkę drucianą i przykręcić ją.
4. Nacisnąć przycisk blokujący wrzeciono i przytrzymać.
5. Dokręcić szczotkę drucianą za pomocą odpowiedniego klucza płaskiego.

6.12 Montaż tarczy fibrowej

1. Zamontować uchwyt boczny. → Strona 166
2. Zamontować standardową osłonę ochronną. → Strona 167
3. Nasadzić talerz wsporczy i tarczę fibrową i mocno przykręcić nakrętkę mocującą.
4. Nacisnąć przycisk blokujący wrzeciono i przytrzymać.
5. Mocno dokręcić kluczem nakrętkę zaciskającą.

7 Obsługa

Należy przestrzegać wskazówek dotyczących bezpieczeństwa oraz ostrzeżeń zawartych w niniejszej dokumentacji i podanych na produkcie.

OSTROŻNIE

Ryzyko obrażeń spowodowane przez materiały pojemnościowe! Materiały pojemnościowe mogą zakłócać działanie funkcji Sens-Tech. W takim przypadku produkt nie wyłączy się nawet po puszczeniu uchwytu.

- ▶ Przed odłożeniem produktu należy go zawsze wyłączyć za pomocą włącznika/wyłącznika.
- ▶ Powierzchnie sensorowe muszą być zawsze czyste i suche.
- ▶ Należy zachować wystarczającą odległość, ok. 10 mm, od innych materiałów pojemnościowych.
- ▶ Należy zachować ostrożność i przez cały czas przestrzegać wszystkich wskazówek bezpieczeństwa.

7.1 Włączanie lub wyłączenie

Włączanie



Urządzenie należy umieszczać w przewidzianych do tego celu miejscach. Jeśli dłoń nie obejmuje całkowicie uchwytu głównego lub jeśli puści uchwyt główny, urządzenie wyłączy się automatycznie. Jeśli funkcja **Sens-Tech** została uruchomiona, należy wyłączyć i ponownie włączyć urządzenie.

1. Nacisnąć tylną część włącznika/ wyłącznika i przytrzymać.
2. Przesunąć włącznik/wyłącznik do przodu.
 - ▶ Silnik pracuje.
3. Zablokować włącznik/wyłącznik.

Wyłączenie

4. Nacisnąć na tylną część włącznika/wyłącznika.
 - ▶ Włącznik / wyłącznik przestawia się do położenia **wył.**, a silnik zatrzymuje się.

7.2 Szlifowanie

OSTROŻNIE

Niebezpieczeństwo obrażeń ciała. Narzędzie robocze może się nagle zablokować lub zakleszczyć.

- ▶ Używać urządzenia z uchwytem bocznym (opcjonalnie z uchwytem pałkowym) i trzymać je zawsze w obu rękach.

Nie dopuszczać do zablokowania narzędzia roboczego i nie wywierać nadmiernego nacisku na urządzenie.



7.3 Cięcie

- ▶ Podczas cięcia należy pracować z umiarkowanym posuwem oraz nie przekrzywiać urządzenia ani tarczy do cięcia (pozycja robocza ok. 90° do płaszczyzny cięcia).



Profile i małe rury czworokątne najlepiej jest przecinać przystawiając tarczę do cięcia w miejscu najmniejszego przekroju.

7.4 Szlifowanie zgrubne



OSTRZEŻENIE

Niebezpieczeństwo obrażeń ciała. Tarcza do cięcia może rozerwać się i wyrzucone w powietrze części mogą spowodować obrażenia.

- ▶ Tarcz do cięcia nie wolno używać do szlifowania zgrubnego.
- ▶ Przesuwać urządzenie tam i z powrotem, równomiernie dociskając, przy zachowaniu kąta nachylenia od 5° do 30°.
 - ▶ Obrabiany przedmiot nie będzie zbyt gorący, nie przebarwi się i nie dojdzie do powstania rowków.

8 Konserwacja i utrzymanie urządzenia we właściwym stanie technicznym



OSTRZEŻENIE

Niebezpieczeństwo odniesienia obrażeń jeśli akumulator jest włożony !

- ▶ Przed przystąpieniem do wszelkich czynności konserwacyjnych należy zawsze wyjmować akumulator!



ZAGROŻENIE

Porażeniem prądem spowodowane brakiem izolacji ochronnej. W ekstremalnych warunkach użytkowania podczas obróbki metali we wnętrzu urządzenia może osadzać się przewodzący pył (np. metal, włókno węglowe) mający negatywny wpływ na izolację ochronną.

- ▶ E ekstremalnych warunkach użytkowania stosować stacjonarne urządzenie wyciągowe.
- ▶ Często czyścić szczeliny wentylacyjne.

Konserwacja produktu

- Ostrożnie usunąć przywierające zanieczyszczenia.
- Obudowę czyścić tylko lekko zwilżoną ściereczką. Nie stosować środków zawierających silikon, ponieważ mogą one uszkodzić elementy z tworzyw sztucznych.
- Aby oczyścić styki produktu, używać czystej i suchej szmatki.

Konserwacja akumulatorów litowo-jonowych

- Nigdy nie używać akumulatora z niedrożnymi szczelinami wentylacyjnymi. Ostrożnie wyczyścić szczeliny wentylacyjne suchą, miękką szmatką.
- Unikać narażania akumulatora na niepotrzebne zapylenie lub zabrudzenie. Nigdy nie narażać akumulatora na działanie wysokiej wilgotności (np. nie zanurzyć w wodzie ani nie pozostawiać na deszczu). Jeśli akumulator został zamoczony, należy traktować go jak akumulator uszkodzony. Odizolować go w niepalnym pojemniku lub zwrócić się do serwisu **Hilti**.
- Akumulator musi być czysty oraz wolny od innego oleju i smaru. Nie wolno dopuścić do niepotrzebnego gromadzenia się kurzu lub brudu na akumulatorze. Czyścić akumulator suchą, miękką szmatką lub czystą, suchą szmatką. Nie stosować środków zawierających silikon, ponieważ mogą one uszkodzić elementy z tworzyw sztucznych. Nie dotykać styków akumulatora i usunąć z nich smar, który nie został nałożony fabrycznie.
- Obudowę czyścić tylko lekko zwilżoną ściereczką. Nie stosować środków zawierających silikon, ponieważ mogą one uszkodzić elementy z tworzyw sztucznych.

Utrzymanie urządzenia we właściwym stanie technicznym

- Regularnie kontrolować wszystkie widoczne elementy pod względem uszkodzeń a elementy obsługi pod względem prawidłowego działania.
- W razie uszkodzeń i/lub zakłóceń w funkcjonowaniu, nie używać produktu. Oddać produkt niezwłocznie do naprawy w serwisie **Hilti**.
- Po zakończeniu prac konserwacyjnych założyć wszystkie mechanizmy zabezpieczające i skontrolować ich działanie.





W celu bezpiecznej pracy stosować wyłącznie oryginalne części zamienne i materiały eksploatacyjne. Dopuszczone przez **Hilti** części zamienne, materiały eksploatacyjne i wyposażenie produktu są dostępne w lokalnym centrum **Hilti Store** oraz na: www.hilti.group

9 Transport i przechowywanie narzędzi akumulatorowych i akumulatorów

Transport

OSTROŻNIE

Niezamierzone włączenie podczas transportu !

- ▶ Zawsze transportować produkty z wyjętymi akumulatorami!
- ▶ Wyjąć akumulator/akumulatory.
- ▶ Nigdy nie przechowywać ani nie transportować akumulatorów luzem. Podczas transportu akumulatory powinny być zabezpieczone przed uderzeniami i wibracjami oraz odizolowane od jakichkolwiek materiałów przewodzących prąd lub innych akumulatorów, aby nie mogło stykać się z innymi biegunami akumulatorów i spowodować zwarcia. **Przestrzegać lokalnych przepisów transportowych dotyczących akumulatorów.**
- ▶ Nie wysyłać akumulatorów pocztą. Jeśli wysłane mają zostać sprawne akumulatory, zwrócić się do odpowiedniej firmy kurierskiej.
- ▶ Przed każdym użyciem oraz przed i po długim okresie transportu sprawdzić, czy produkt i akumulatory nie uległy uszkodzeniu.

Przechowywanie

OSTRZEŻENIE

Niezamierzone uszkodzenie spowodowane uszkodzonymi akumulatorami lub akumulatorami, z których wycieka płyn !

- ▶ Zawsze przechowywać produkty z wyjętymi akumulatorami.
- ▶ Produkt i akumulatory przechowywać w miejscu chłodnym i suchym. Przestrzegać wartości granicznych temperatury podanych w danych technicznych.
- ▶ Nie należy przechowywać akumulatorów na ładowarce. Po zakończeniu procesu ładowania zawsze wyjmować akumulator z prostownika.
- ▶ Nigdy nie przechowywać akumulatorów na słońcu, na źródłach ciepła ani za szybą.
- ▶ Produkt i akumulatory przechowywać w miejscu niedostępnym dla dzieci i osób nieupoważnionych.
- ▶ Przed każdym użyciem oraz przed i po długim okresie przechowywania sprawdzić, czy produkt i akumulatory nie uległy uszkodzeniu.

10 Pomoc w przypadku awarii

W przypadku wszelkich zakłóceń zwracać uwagę na wskaźniki stanu naładowania i błędów akumulatora. Patrz rozdział **Wskazania akumulatora litowo-jonowego**.

W przypadku awarii, które nie zostały uwzględnione w tej tabeli lub których użytkownik nie jest w stanie sam usunąć, należy skontaktować się z serwisem **Hilti**.

Awaria	Możliwa przyczyna	Rozwiązanie
Produkt nie wyłącza się po puszczeniu uchwytu.	Powierzchnia sensorowa zabrudzona i/lub mokra	▶ Wyłączyć urządzenie włącznikiem/wyłącznikiem, a następnie wyczyścić i osuszyć powierzchnie sensorowe.
	Powierzchnia sensorowa nadal wykrywa dłoń użytkownika	▶ Wyłączyć urządzenie włącznikiem/wyłącznikiem.
	Powierzchnie sensorowe są aktywowane przez sprzężenie pojemnościowe.	▶ Wyłączyć urządzenie za pomocą włącznika/wyłącznika i zwiększyć odległość (≥ 10 mm) między powierzchniami sensorowymi a materiałem pojemnościowym.
Urządzenie nie daje się włączyć.	Akumulator jest rozładowany.	▶ Wymienić akumulator i naładować pusty akumulator.



Awaria	Możliwa przyczyna	Rozwiązanie
Urządzenie nie daje się włączyć.	Uchwyt nie jest prawidłowo obejmowany dłońią.	▶ Urządzenie należy trzymać prawidłowo za uchwyt.
Urządzenie wyłącza się w sposób niespodziewany.	Uchwyt nie jest prawidłowo obejmowany dłońią.	▶ Wyłączyć i ponownie włączyć urządzenie. → Strona 169 ▶ Urządzenie należy trzymać prawidłowo za uchwyt .
Akumulator rozładowuje się szybciej niż zwykle.	Bardzo niska temperatura otoczenia.	▶ Pozostawić akumulator do rozgrzania do temperatury pokojowej.
Akumulator nie zatrząskuje się ze słyszalnym kliknięciem.	Nosek zatrząskowy akumulatora jest zanieczyszczony.	▶ Oczyszczyć noski zatrząskowe i ponownie zamontować akumulator.
Silne nagrzewanie się szlifierki kątowej lub akumulatora.	Usterka elektryczna	▶ Natychmiast wyłączyć produkt, wyjąć akumulator, obserwować, co się z nim dzieje, pozostawić do ostygnięcia i skontaktować się z serwisem Hilti .
	Zapchane szczeliny wentylacyjne	▶ Regularnie czyścić szczeliny wentylacyjne.
Brak funkcji hamowania silnika.	Akumulator jest rozładowany.	▶ Wymienić akumulator i naładować pusty akumulator.
	Urządzenie jest chwilowo przeciążone.	▶ Wyłączyć i ponownie włączyć urządzenie.

11 Utylizacja



OSTRZEŻENIE

Niebezpieczeństwo obrażeń ciała w wyniku nieprawidłowej utylizacji! Wydobywające się gazy lub płyny mogą stwarzać zagrożenie dla zdrowia.

- ▶ Nie wysyłać uszkodzonych akumulatorów!
- ▶ Zakryć złącza za pomocą materiału nieprzewodzącego prądu, aby uniknąć zwarc.
- ▶ Akumulatory należy utylizować tak, by nie trafiły w ręce dzieci.
- ▶ Zutylizować akumulator w swoim **Hilti Store** lub zwrócić się do odpowiedniego zakładu utylizacji odpadów.

Produkty **Hilti** wykonane zostały w znacznej mierze z materiałów nadających się do powtórnego wykorzystania. Warunkiem recyklingu jest prawidłowa segregacja materiałów. W wielu krajach firma **Hilti** przyjmuje zużyte urządzenia w celu ponownego wykorzystania. Informacje na ten temat można uzyskać w punkcie serwisowym **Hilti** lub u doradcy handlowego.



- ▶ Nie wyrzucać elektronarzędzi, urządzeń elektronicznych i akumulatorów wraz z odpadami komunalnymi!

12 Gwarancja producenta na urządzenia

- ▶ W razie pytań dotyczących warunków gwarancji należy skontaktować się z lokalnym przedstawicielem **Hilti**.

13 Dalsze informacje

Dalsze informacje dotyczące obsługi, technologii, środowiska i recyklingu znajdują się pod poniższym linkiem: qr.hilti.com/manual?id=2282185&id=2282186

Ten link znajduje się również na końcu dokumentacji w formie kodu QR.



Originální návod k obsluze

1 Údaje k návodu k obsluze

1.1 K tomuto návodu k obsluze

- **Varování!** Než budete výrobek používat, musíte si přečíst a pochopit návod k obsluze přiložený k výrobku, včetně pokynů, bezpečnostních a varovných upozornění, obrázků a specifikací. Zejména se seznámte se všemi pokyny, bezpečnostními a varovnými upozorněními, obrázky, specifikacemi a dále součástmi a funkcemi. Při nedodržení hrozí nebezpečí zásahu elektrickým proudem, požáru a/nebo těžkých poranění. Návod k obsluze včetně všech pokynů, bezpečnostních a výstražných upozornění uchovejte pro pozdější použití.
- Výrobky **HILTI** jsou určeny pro profesionální uživatele a smí je obsluhovat, ošetřovat a provádět jejich údržbu pouze autorizovaný a instruovaný personál. Tento personál musí být speciálně informován o vyskytujících se nebezpečích, s nimiž by se mohl setkat. Výrobek a jeho pomůcky mohou být nebezpečné, pokud s nimi nesprávně zachází nevyškolený personál nebo pokud se nepoužívají v souladu s určeným účelem.
- Přiložený návod k obsluze odpovídá aktuálnímu stavu technických poznatků v okamžiku tisku. Aktuální verzi najdete vždy online na stránce s výrobky Hilti. K tomu použijte odkaz nebo QR kód v tomto návodu k obsluze, označený symbolem
- Jiným osobám předávejte výrobek pouze s návodem k obsluze.

1.2 Vysvětlení značek

1.2.1 Varovná upozornění

Varovná upozornění varují před nebezpečím při zacházení s výrobkem. Byla použita následující signální slova:

NEBEZPEČÍ

NEBEZPEČÍ !

- ▶ Používá se k upozornění na bezprostřední nebezpečí, které by mohlo vést k těžkému poranění nebo k smrti.

VÝSTRAHA

VÝSTRAHA !

- ▶ Používá se k upozornění na potenciální nebezpečí, které může vést k těžkým poraněním nebo k smrti.

POZOR

POZOR !

- ▶ Používá se k upozornění na potenciálně nebezpečnou situaci, která by mohla vést k poraněním nebo k věcným škodám.

1.2.2 Symboly v návodu k obsluze

V tomto návodu k obsluze jsou použité následující symboly:

	Řiďte se návodem k obsluze
	Pokyny k používání a ostatní užitečné informace
	Zacházení s recyklovatelnými materiály
	Elektrická zařízení a akumulátory nevyhazujte do směsného odpadu
	Hilti Lithium-iontový akumulátor
	Nabíječka Hilti

1.2.3 Symboly na obrázcích

Na obrázcích jsou použity následující symboly:



2	Tato čísla odkazují na příslušný obrázek na začátku tohoto návodu k obsluze.
3	Číslování udává pořadí pracovních kroků na obrázku a může se lišit od pracovních kroků v textu.
11	Čísla pozic jsou uvedena na obrázku Přehled a odkazují na čísla z legendy v části Přehled výrobku .
	Tato značka znamená, že byste měli manipulaci s výrobkem věnovat zvláštní pozornost.

1.3 Symboly v závislosti na výrobku

1.3.1 Symboly na výrobku

Na výrobku mohou být použity následující symboly:

	Používejte ochranu očí.
	Vždy pracujte oběma rukama.
	Při rozbrušování nepracujte se standardním krytem.
n_0	Jmenovité volnoběžné otáčky
/min	Otáčky za minutu
RPM	Otáčky za minutu
\varnothing	Průměr
	Výrobek podporuje NFC technologii, která je kompatibilní se systémy iOS a Android.
Li-Ion	Lithium-iontový akumulátor
	Akumulátor nikdy nepoužívejte jako úderové nářadí.
	Dbejte na to, aby akumulátor nespadl. Nepoužívejte akumulátor, který byl vystavený nárazu nebo je jinak poškozený.

1.4 Informace o výrobku

Výrobky jsou určeny pro profesionální uživatele a smí je obsluhovat, ošetřovat a provádět jejich údržbu pouze autorizovaný a instruovaný personál. Tento personál musí být speciálně informován o vyskytujících se nebezpečích, s nimiž by se mohl setkat. Výrobek a jeho pomůcky mohou být nebezpečné, pokud s nimi nesprávně zachází nevyškolený personál nebo pokud se nepoužívají v souladu s určeným účelem.

Typové označení a sériové číslo jsou uvedeny na typovém štítku.

- Poznamenejte si sériové číslo do následující tabulky. Údaje výrobku budete potřebovat při dotazech adresovaných našemu zastoupení nebo servisu.

Údaje o výrobku

Akumulátorová úhlová bruska	AG 6D-22-150
Generace	01
Sériové číslo	

1.5 Prohlášení o shodě

Výrobce prohlašuje na výhradní zodpovědnost, že zde popsany výrobek odpovídá platným zákonům a splňuje platné normy. Kopii prohlášení o shodě najdete na konci této dokumentace.

Technické dokumentace jsou uloženy zde:

Hilti Entwicklungsgesellschaft mbH | Zulassung Geräte | Hiltistraße 6 | 86916 Kaufering, DE



2 Bezpečnost

2.1 Všeobecné bezpečnostní pokyny pro elektrické nářadí

⚠ VAROVÁNÍ Přečtěte si všechny bezpečnostní pokyny, instrukce, vyobrazení a technické údaje, které patří k tomuto elektrickému nářadí. Nedbalost při dodržování následujících instrukcí může mít za následek úraz elektrickým proudem, požár a/nebo těžká poranění.

Všechny bezpečnostní pokyny a instrukce uschovejte pro budoucí potřebu.

Pojem „elektrické nářadí“, používaný v bezpečnostních pokynech, se vztahuje na elektrické nářadí napájené ze sítě (se síťovým kabelem) nebo na elektrické nářadí napájené z akumulátoru (bez síťového kabelu).

Bezpečnost pracoviště

- ▶ **Pracoviště musí být čisté a dobře osvětlené.** Nepořádek nebo neosvětlená místa mohou vést k úrazům.
- ▶ **S elektrickým nářadím nepracujte v prostředí s nebezpečím výbuchu, kde se nacházejí hořlavé kapaliny, plyny nebo prach.** Elektrické nářadí jiskří; od těchto jisker se mohou prach nebo páry vznítit.
- ▶ **Při práci s elektrickým nářadím zabraňte přístupu dětem a jiným osobám na pracoviště.** Rozptýlování pozornosti by mohlo způsobit ztrátu kontroly nad nářadím.

Elektrická bezpečnost

- ▶ **Síťová zástrčka elektrického nářadí musí odpovídat zásuvce. Zástrčka nesmí být žádným způsobem upravována. U elektrického nářadí s ochranným uzemněním nepoužívejte žádné adaptéry.** Neupravené zástrčky a odpovídající zásuvky snižují riziko úrazu elektrickým proudem.
- ▶ **Nedotýkejte se uzemněných povrchů, např. trubek, topení, sporáků a chladniček.** Při tělesném kontaktu s uzemněním hrozí zvýšené riziko úrazu elektrickým proudem.
- ▶ **Elektrické nářadí chraňte před deštěm a vlhkem.** Vniknutí vody do elektrického nářadí zvyšuje nebezpečí úrazu elektrickým proudem.
- ▶ **Síťový kabel používejte jen k tomu účelu, pro který je určený. Nepoužívejte ho zejména k nošení či zavěšování elektrického nářadí ani k vytahování zástrčky ze zásuvky. Síťový kabel chraňte před horkem, olejem, ostrými hranami a pohyblivými díly.** Poškozené nebo zamotané síťové kabely zvyšují riziko úrazu elektrickým proudem.
- ▶ **Pokud pracujete s elektrickým nářadím venku, používejte pouze takové prodlužovací kabely, které jsou vhodné i pro venkovní použití.** Použití prodlužovacího kabelu, který je vhodný pro venkovní použití, snižuje riziko úrazu elektrickým proudem.
- ▶ **Pokud se nelze vyvarovat provozu elektrického nářadí ve vlhkém prostředí, použijte proudový chránič.** Použití proudového chrániče snižuje riziko úrazu elektrickým proudem.

Bezpečnost osob

- ▶ **Buďte pozorní, dávejte pozor na to, co děláte, a přistupujte k práci s elektrickým nářadím rozumně. Elektrické nářadí nepoužívejte, když jste unavení nebo pod vlivem drog, alkoholu či léků.** Okamžik nepozornosti při práci s elektrickým nářadím může mít za následek vážná poranění.
- ▶ **Používejte osobní ochranné pomůcky a vždy noste ochranné brýle.** Používání osobních ochranných pomůcek, jako jsou dýchací maska proti prachu, bezpečnostní obuv s protiskluzovou podrážkou, ochranná helma nebo chrániče sluchu (podle druhu použití elektrického nářadí), snižuje riziko úrazu.
- ▶ **Zabraňte neúmyslnému uvedení do provozu. Před zapojením elektrického nářadí do sítě a/nebo vložením akumulátoru, před uchopením elektrického nářadí nebo jeho přenášením se ujistěte, že je vypnuté.** Držíte-li při přenášení elektrického nářadí prst na spínači nebo připojujete-li ho k síti zapnuté, může dojít k úrazu.
- ▶ **Dříve než elektrické nářadí zapnete, odstraňte seřizovací nástroje nebo klíč.** Nástroj nebo klíč ponechaný v otáčivém dílu nářadí může způsobit úraz.
- ▶ **Udržujte přirozené držení těla. Zaujměte bezpečný postoj a udržujte rovnováhu.** Tak si v nečekaných situacích zachováte lepší kontrolu nad výrobkem.
- ▶ **Noste vhodné oblečení. Nenoste volný oděv ani šperky. Vlasy, oděv a rukavice mějte v bezpečné vzdálenosti od pohybujících se dílů.** Volný oděv, šperky a dlouhé vlasy jimi mohou být zachyceny.
- ▶ **Pokud lze namontovat odsávání prachu nebo zařízení na zachycení prachu, zkontrolujte, zda jsou připojené a používají se správně.** Použitím odsávání prachu můžete snížit ohrožení vlivem prachu.
- ▶ **Nenechte se ukolébat falešným pocitem bezpečí a nepřekračujte bezpečnostní pravidla pro elektrické nářadí, i když jste po mnohonásobném použití s elektrickým nářadím dobře seznámeni.** Nepozorné jednání může ve zlomcích sekund způsobit těžká zranění.

Použití elektrického nářadí a péče o něj

- ▶ **Nářadí nepřetěžujte. Pro danou práci použijte elektrické nářadí, které je pro ni určené.** S vhodným elektrickým nářadím budete v dané výkonové oblasti pracovat lépe a bezpečněji.
- ▶ **Nepoužívejte elektrické nářadí s vadným spínačem.** Elektrické nářadí, které nelze zapnout nebo vypnout, je nebezpečné a musí se opravit.



- ▶ **Dříve než budete nářadí seřizovat, měnit jeho příslušenství nebo než ho odložíte, vytáhněte síťovou zástrčku ze zásuvky a/nebo vyjměte odnímatelný akumulátor.** Toto preventivní opatření zabrání neúmyslnému zapnutí elektrického nářadí.
- ▶ **Nepoužívané elektrické nářadí uchovávejte mimo dosah dětí. Nedovolte, aby nářadí používaly osoby, které s ním nejsou seznámené nebo si nepřečetly tyto pokyny.** Elektrické nářadí je nebezpečné, když ho používají nezkušené osoby.
- ▶ **O elektrické nářadí a příslušenství se pečlivě starejte. Kontrolujte, zda pohyblivé díly bezvadně fungují a nevážnou, zda díly nejsou prasklé nebo poškozené tak, že by byla narušena funkce elektrického nářadí. Poškozené díly nechte před použitím nářadí opravit.** Mnoho úrazů má na svědomí nedostatečná údržba elektrického nářadí.
- ▶ **Řezné nástroje udržujte ostré a čisté.** Pečlivě ošetřované řezné nástroje s ostrými řeznými hranami méně vážnou a dají se lehčeji vést.
- ▶ **Elektrické nářadí, příslušenství, nástroje atd. používejte v souladu s těmito instrukcemi. Respektujte přítom pracovní podmínky a prováděnou činnost.** Použití elektrického nářadí k jinému účelu, než ke kterému je určeno, může být nebezpečné.
- ▶ **Rukojeti a plochy rukojeti udržujte suché, čisté a beze stop oleje a tuku.** Kluzké rukojeti a plochy rukojeti nedovolují bezpečné ovládání a kontrolu elektrického nářadí v nepředvídaných situacích.

Použití akumulátorového přístroje a péče o něj

- ▶ **Akumulátory nabíjejte pouze v nabíječkách, které jsou doporučené výrobcem.** Při použití jiných akumulátorů, než pro které je nabíječka určena, hrozí nebezpečí požáru.
- ▶ **Elektrické nářadí používejte pouze s akumulátory, které jsou pro ně určené.** Použití jiných akumulátorů může způsobit úraz nebo požár.
- ▶ **Nepoužívaný akumulátor neukládejte pohromadě s kancelářskými sponkami, mincemi, klíči, hřebíky, šrouby nebo s jinými drobnými kovovými předměty, které by mohly způsobit přemostění kontaktů.** Zkrat mezi kontakty akumulátoru může způsobit popáleniny nebo požár.
- ▶ **Při nesprávném použití může z akumulátoru vytéci kapalina. Zabraňte kontaktu s touto kapalinou. Při náhodném kontaktu opláchněte postižené místo vodou. Pokud kapalina vnikne do očí, vyhledejte také i lékaře.** Vytékající akumulátorová kapalina může způsobit podráždění pokožky nebo popáleniny.
- ▶ **Nepoužívejte poškozené nebo upravené akumulátory.** Poškozené nebo upravené akumulátory se mohou chovat nepředvídatelně a způsobit požár, výbuch nebo poranění.
- ▶ **Akumulátor nevystavujte ohni nebo vysokým teplotám.** Oheň nebo teploty přes 130 °C (265 °F) mohou způsobit explozi.
- ▶ **Dodržujte všechny instrukce pro nabíjení a nenabíjejte akumulátor nebo akumulátorové nářadí nikdy mimo rozsah teplot uvedený v návodu na obsluhu.** Špatné nabíjení nebo nabíjení mimo přípustný rozsah teplot může zničit akumulátor a zvýšit nebezpečí požáru.

Servis

- ▶ **Elektrické nářadí svěřte do opravy pouze kvalifikovaným odborným pracovníkům, kteří mají k dispozici originální náhradní díly.** Tak zajistíte, že nářadí bude i po opravě bezpečné.
- ▶ **Nikdy neprovádějte údržbu poškozených akumulátorů.** Veškerou údržbu akumulátorů by měl provádět jen výrobce nebo autorizovaný zákaznický servis.

2.2 Bezpečnostní pokyny pro všechny práce

Společné bezpečnostní pokyny pro broušení, broušení smirkovým papírem, práce s drátěným kartáčem a rozbrušování:

- ▶ **Toto elektrické nářadí se používá jako standardní bruska, bruska se smirkovým papírem, drátěný kartáč, děrovka a rozbrušovací bruska. Řiďte se všemi bezpečnostními pokyny, návody, obrázky a údaji, které jste obdrželi s nářadím.** Nebudete-li se řídit následujícími pokyny, může dojít k úrazu elektrickým proudem, k požáru a/nebo k těžkému poranění.
- ▶ **Toto elektrické nářadí se nesmí používat k leštění.** Použití elektrického nářadí v rozporu s určeným účelem může způsobit nebezpečí a poranění.
- ▶ **Neprovádějte na tomto elektrickém nářadí změny, po kterých by fungovalo způsobem, pro který není výrobcem zkonstruované a specifikované.** Takové konstrukční změny mohou vést ke ztrátě kontroly a způsobit těžké ublížení na zdraví.
- ▶ **Nepoužívejte příslušenství, které není výrobcem vyvinuté a schválené speciálně pro toto elektrické nářadí.** Samotná skutečnost, že příslušenství lze na nářadí upevnit, ještě nezaručuje jeho bezpečné používání.



- ▶ **Přípustné otáčky nástroje musí být alespoň tak vysoké, jako jsou maximální uváděné otáčky elektrického nářadí.** Příslušenství rotující rychleji, než jsou jeho přípustné otáčky, může prasknout a odletět.
- ▶ **Vnější průměr a tloušťka nástroje musí odpovídat rozměrovým údajům elektrického nářadí.** Nástroje, které nemají správné rozměry, nejsou pod dostatečnou kontrolou a ochranný kryt pro ně nemusí dobře fungovat.
- ▶ **Nástroje se závitovou vložkou musí přesně pasovat na závit brusného vřetena. U nástrojů, které se montují pomocí příruby, musí průměr otvoru nástroje odpovídat upínacímu průměru příruby.** Nástroje, které nejsou k elektrickému nářadí přesně upevněné, se otáčejí nestejně, velmi silně vibrují a mohou způsobit ztrátu kontroly.
- ▶ **Nepoužívejte poškozené nástroje. Před každým použitím nářadí kontrolujte, zda se na brusných kotoučích neodlupuje a netrhá brusivo, zda brusné talíře nemají trhlinky nebo nejsou opotřebované, u drátěných kartáčů pak, zda jim nechybí nebo nejsou polámané drátky. Když elektrické nářadí nebo nástroj spadne, zkontrolujte, zda nedošlo k poškození, nebo použijte nepoškozený nástroj. Po kontrole a upnutí nástroje uchopte nářadí tak, aby nikdo, tedy ani vy, ani osoby, které se nacházejí v blízkosti, nebyl v rovině rotujícího nástroje, a nechte nářadí běžet po dobu jedné minuty na maximální otáčky.** Poškozené nástroje většinou během této testovací doby prasknou.
- ▶ **Používejte osobní ochranné pomůcky. Podle druhu práce používejte chránič celého obličje, ochranu očí nebo ochranné brýle. Tam, kde je to přiměřené, používejte respirátor, chrániče sluchu, ochranné rukavice nebo speciální zástěru, které zachytí malé brusné částice a částice materiálu.** Oči je nutno chránit před poletujícími částicemi, které vznikají při různých druzích prací. Protiprachová nebo respirační ochranná maska musí filtrovat prach, který při práci vzniká. Dlouhodobé působení silného hluku může způsobit ztrátu sluchu.
- ▶ **Dbejte na to, aby ostatní osoby byly od vašeho pracoviště v bezpečné vzdálenosti. Každý, kdo vstoupí na vaše pracoviště, musí mít na sobě osobní ochranné pomůcky.** Úlomky obrobku nebo prasklý nástroj mohou odletět velmi daleko a způsobit tak úraz i mimo samotné pracoviště.
- ▶ **Při práci, při níž nástroj může zasáhnout skryté elektrické rozvody, držte elektrické nářadí jen za izolované rukojeti.** Kontakt s vedením pod proudem může uvést pod napětí i kovové díly nářadí, což by mohlo způsobit úraz elektrickým proudem.
- ▶ **Elektrické nářadí nikdy neodkládejte, dokud se nástroj zcela nezastaví.** Rotující nástroj by mohl zavadit o odkládací plochu, přičemž byste mohli nad elektrickým nářadím ztratit kontrolu.
- ▶ **Při přenášení nenechávejte nikdy elektrické nářadí v chodu.** Rotující nástroj by mohl náhodně zachytit váš oděv a nástroj by vás mohl poranit.
- ▶ **Pravidelně čistěte ventilační štěrby elektrického nářadí.** Ventilátor motoru vtahuje prach do nářadí pod kryt a tam může velké množství kovového prachu ohrozit elektrickou bezpečnost.
- ▶ **Elektrické nářadí nepoužívejte v blízkosti hořlavých materiálů.** Jiskření by mohlo tyto materiály zapálit.
- ▶ **Nepoužívejte nástroje, které vyžadují chladicí kapalinu.** Při chlazení vodou nebo jinými chladicími kapalinami by nástroj mohl dojít k úrazu elektrickým proudem.

Zpětný ráz a příslušné bezpečnostní pokyny

Zpětný ráz je náhlá reakce v důsledku zachycení nebo zablokování rotujícího nástroje, jako je brusný kotouč, brusný talíř, drátěný kartáč atd. Zachycení nebo zablokování rotujícího nástroje vede k jeho okamžitému zastavení. Tím je nekontrolované elektrické nářadí vymrštnuto proti směru otáčení nástroje v místě zablokování.

Když se např. brusný kotouč v obrobku zasekne nebo zablokuje, může se hrana brusného kotouče, která je zanořena v obrobku, „kousnout“, a tím brusný kotouč vylomit nebo způsobit zpětný ráz. Brusný kotouč se pak pohybuje směrem k pracovníkovi, nebo od něho, podle směru otáčení kotouče v místě zablokování. Brusné kotouče mohou při tom také prasknout.

Zpětný ráz je důsledkem nesprávného nebo chybného použití elektrického nářadí. Lze mu zabránit vhodnými bezpečnostními opatřeními, popsányými dále.

- ▶ **Elektrické nářadí držte pevně oběma rukama a stůjte tak, aby vaše tělo a paže dokázaly zachytit síly případného zpětného rázu. Vždy používejte přidavnou rukojeť, máte-li ji k dispozici, abyste mohli co nejlépe vzdorovat silám zpětného rázu nebo reakčním momentům při vysokých otáčkách nářadí.** Pracovník může vhodnými bezpečnostními opatřeními síly zpětného rázu a reakční síly zvládnout.
- ▶ **Ruku nikdy nedávejte do blízkosti točícího se nástroje.** Při zpětném rázu by nástroj mohl přes ruku přejít.
- ▶ **Při práci stůjte tak, abyste při zpětném rázu nebyli v dráze pohybu elektrického nářadí.** Zpětný ráz žene elektrické nářadí v opačném směru vůči pohybu brusného kotouče v místě zablokování.



- ▶ **Zvlášť opatrně pracujte v blízkosti rohů, ostrých hran atd. Nedopusťte, aby se nástroj od obrobku odrazil zpátky a vzpříčil se.** Rotující nástroj se v rozích, na ostrých hranách, nebo když se od obrobku odrazí, nakloní, a tím může uváznout. To může způsobit ztrátu kontroly nebo zpětný ráz.
- ▶ **Nepoužívejte řetězový kotouč, ozubený pilový kotouč ani segmentový diamantový kotouč s drážkami širšími než 10 mm.** Takové nástroje často působí zpětný ráz nebo ztrátu kontroly nad elektrickým nářadím.

Zvláštní bezpečnostní pokyny pro broušení a rozbrušování:

- ▶ **Používejte výhradně brusné nástroje schválené pro dané elektrické nářadí a odpovídající ochranný kryt.** Brusné nástroje, které nejsou pro toto elektrické nářadí určeny, nemohou být dostatečně zakryté, a jsou proto nebezpečné.
- ▶ **Profilované brusné kotouče se musí montovat tak, aby jejich brusná plocha nepřesahovala přes úroveň okraje ochranného krytu.** Nesprávně namontovaný brusný kotouč, který přečnívá přes úroveň okraje ochranného krytu, není dostatečně chráněný.
- ▶ **Ochranný kryt musí být bezpečně připevněn k elektrickému nářadí a pro maximální míru bezpečnosti nastavený tak, aby nezakrytá část brusného nástroje směřující k uživateli byla co možná nejmenší.** Ochranný kryt pomáhá chránit uživatele před úlomky, náhodným kontaktem s brusným nástrojem a jiskrami, které by mohly zapálit oděv.
- ▶ **Brusné nástroje se smí používat jen pro schválené možnosti použití.** Například: **Nebruste nikdy boční plochou rozbrušovacího kotouče.** Rozbrušovací kotouče jsou určeny pro úběr materiálu hranou kotouče. Bočním namáháním mohou tyto brusné nástroje prasknout.
- ▶ **Používejte vždy nepoškozené upínací příruby správné velikosti a správného tvaru pro zvolený brusný kotouč.** Vhodné příruby podporují brusný kotouč, a snižují tak nebezpečí prasknutí brusného kotouče. Příruby rozbrušovacích kotoučů se mohou od přírub ostatních brusných kotoučů lišit.
- ▶ **Nepoužívejte opotřebované brusné kotouče určené pro větší typy elektrického nářadí,** protože nejsou dimenzované na vyšší otáčky menších typů elektrického nářadí a mohly by prasknout.
- ▶ **Používejte vždy ochranný kryt určený pro příslušný účel použití, pokud používáte dvojnásobně použitelné brusné nástavce.** Nesprávný ochranný kryt poskytuje pouze nedostatečnou ochranu, což může způsobit poranění.

Další zvláštní bezpečnostní pokyny pro rozbrušování:

- ▶ **Zabraňte zablokování rozbrušovacího kotouče nebo příliš velkému přitlaku.** Neprovádějte příliš hluboké řezy. Přetěžování rozbrušovacího kotouče zvyšuje jeho namáhání a sklon k zaseknutí nebo k zablokování, a tím i možnost zpětného rázu nebo prasknutí brusného nástroje.
- ▶ **Nevstupujte do oblasti před rotujícím rozbrušovacím kotoučem a za ním.** Když vedete rozbrušovací kotouč v obrobku směrem od sebe, může se elektrické nářadí s rotujícím kotoučem v případě zpětného rázu vymrštit přímo na vás.
- ▶ **Když rozbrušovací kotouč uvázne nebo když přerušíte práci, vypněte nářadí a držte ho v klidu, dokud se kotouč zcela nezastaví.** Nikdy se nepokoušejte vytáhnout běžící rozbrušovací kotouč z řezu, mohlo by dojít k zpětnému rázu. Zjistěte a odstraňte příčinu uváznutí nástroje.
- ▶ **Elektrické nářadí znovu nezapínejte, dokud je nástroj v řezu (v obrobku). Než budete v řezu opatrně pokračovat, vyčkejte, dokud rozbrušovací kotouč nedosáhne plných otáček.** Jinak se kotouč může zaseknout a vyskočit z obrobku, nebo způsobit zpětný ráz.
- ▶ **Desky nebo velké obrobky vždy podepřete, aby se snížilo riziko zpětného rázu způsobeného uváznutím rozbrušovacího kotouče.** Velké obrobky se mohou vlastní hmotností prohnut. Obrobek musí být podepřen na obou stranách kotouče, a to nejen v blízkosti děličního řezu, ale i na okraji.
- ▶ **Zvlášť opatrní buďte při provádění „zanořovacích řezů“ do stávajících stěn nebo v jiných oblastech, kde není vidět na druhou stranu řezu.** Zanořený rozbrušovací kotouč může při zařazení do plynových nebo vodovodních trubek, do elektrických rozvodů nebo do jiných objektů způsobit zpětný ráz.
- ▶ **Nesazte se řezat v křivkách.** Přetěžování rozbrušovacího kotouče zvyšuje jeho namáhání a sklon k zaseknutí nebo k zablokování, a tím i možnost zpětného rázu nebo prasknutí brusného nástroje, což může způsobit poranění.

Zvláštní bezpečnostní pokyny pro broušení smirkovým papírem:

- ▶ **Používejte pouze brusné papíry odpovídající velikosti. Dodržujte pokyny výrobce ohledně velikosti brusného papíru.** Brusné papíry příliš přesahující přes brusný talíř mohou způsobit poranění a dále zablokování, roztržení brusných papírů nebo zpětný ráz.

Zvláštní bezpečnostní pokyny pro práce s drátěnými kartáči:

- ▶ **Uvědomte si, že drátěný kartáč ztrácí drátky i při obvyklém používání. Nepřetěžujte jej proto ještě příliš silným přitlakem.** Odletávající drátky mohou velmi snadno proniknout tenkým oděvem a/nebo pokožkou.
- ▶ **Pokud je předepsaný ochranný kryt, nesmí se ochranný kryt a drátěný kartáč dotýkat.** Talířové a hrcové kartáče mohou přitlakem a odstředivou silou zvětšit svůj průměr.



2.3 Pečlivé zacházení s akumulátorem a jeho používání

- ▶ **Dodržujte následující bezpečnostní pokyny pro bezpečnou manipulaci s lithiem-iontovými akumulátory a jejich bezpečné použití.** Nedodržování může způsobit podráždění pokožky, těžká poranění poleptáním, chemické popáleniny, požár a/nebo výbuch.
- ▶ Akumulátory používejte jen v technicky bezvadném stavu.
- ▶ S akumulátory zacházejte opatrně, aby nedošlo k poškození a úniku kapalin, které jsou silně zdraví škodlivé!
- ▶ Akumulátory se nesmí v žádném případě přizpůsobovat nebo upravovat!
- ▶ Akumulátory se nesmějí rozebírat, lisovat, zahřívát nad 80 °C (176 °F) ani pálit.
- ▶ Nepoužívejte nebo nenabíjejte akumulátory, které utrpěly náraz nebo jsou jiným způsobem poškozené. Akumulátory pravidelně kontrolujte, zda nevykazují známky poškození.
- ▶ Nikdy nepoužívejte recyklované nebo opravené akumulátory.
- ▶ Akumulátory a akumulátorové elektrické nářadí nikdy nepoužívejte jako úderové nářadí.
- ▶ Akumulátory vždy chraňte před přímým slunečním zářením, vyššími teplotami, jiskřením a otevřeným plamenem. Může by dojít k výbuchu.
- ▶ Nedotýkejte se pólů akumulátoru prsty, nástroji, šperky nebo jinými elektricky vodivými předměty. Může dojít k poškození akumulátoru, věcným škodám a poranění.
- ▶ Akumulátory chraňte před deštěm, vlhkostí a kapalinami. V případě proniknutí vlhkosti může dojít ke zkratu, zásahu elektrickým proudem, popáleninám, požáru a výbuchu.
- ▶ Používejte pouze nabíječky a elektrické nářadí určené pro tento typ akumulátoru. Řiďte se údaji v příslušných návodech k obsluze.
- ▶ Akumulátor nepoužívejte a neskladujte v prostředí s nebezpečím výbuchu.
- ▶ Pokud je akumulátor příliš horký na dotek, může být vadný. Akumulátor položte na nehořlavé místo, na které je vidět, v dostatečné vzdálenosti od hořlavých materiálů. Nechte akumulátor vychladnout. Když je akumulátor i za hodinu stále příliš horký na dotek, je vadný. Obráťte se na servis **Hilti** nebo si přečtěte dokument „Pokyny k bezpečnosti a používání lithiem-iontových akumulátorů **Hilti**“.



Dodržujte zvláštní směrnice, které platí pro přepravu, skladování a používání lithiem-iontových akumulátorů. → Strana 191

Přečtěte si pokyny k bezpečnosti a používání lithiem-iontových akumulátorů **Hilti**, které získáte načtením QR kódu na konci tohoto návodu k obsluze.

2.4 Dodatečné bezpečnostní pokyny

Bezpečnost osob

- ▶ Výrobek a příslušenství používejte jen v technicky bezvadném stavu.
- ▶ Nikdy neprovádějte na výrobku nebo na příslušenství úpravy či změny.
- ▶ Používejte chrániče sluchu. Hluk může způsobit ztrátu sluchu.
- ▶ Výrobek držte vždy pevně oběma rukama za rukojeti, které jsou k tomu určené. Udržujte rukojeti suché, čisté a beze stop oleje a tuku.
- ▶ Jestliže se výrobek používá bez odsávání prachu, musíte při prašných pracích používat lehký respirátor.
- ▶ Dělejte často přestávky a provádějte cvičení pro lepší prokrvení prstů. Při delší práci může vlivem silných vibrací dojít k cévním poruchám nebo k poruchám nervového systému v prstech, rukách nebo zápěstích.
- ▶ Nedotýkejte se rotujících dílů. Výrobek zapínejte teprve v pracovní oblasti. Při dotyku rotujících dílů, zejména rotujících nástrojů, může dojít k úrazu.
- ▶ Výrobek není určený pro slabé osoby bez instruktáže. Výrobek nenechávejte v dosahu dětí.
- ▶ Prach, který vzniká při broušení, broušení smirkovým papírem, řezání a vrtání, může obsahovat nebezpečné chemické látky. Některé příklady jsou: olovo nebo barvy na bázi železa; cihly, beton a další zdvo, přírodní kámen a další výrobky s obsahem silikátů; určité druhy dřeva, jako dub, buk, a chemicky ošetřené dřevo; azbest nebo materiály obsahující azbest. Stanovte působení na pracovníka a osoby v okolí podle třídy nebezpečí materiálů, se kterými se pracuje. Proveďte potřebná opatření, abyste působení udrželi na bezpečné úrovni, jako např. použití systému pro zachycení prachu nebo nošení vhodného respirátoru. K všeobecným opatřením pro omezení působení patří:
 - ▶ práce v dobře větraném prostoru,
 - ▶ zabránění delšímu kontaktu s prachem,
 - ▶ zabránění pronikání prachu k obličeji a tělu,
 - ▶ nošení ochranného oděvu a umytí exponovaných míst vodou a mýdlem.
- ▶ Pracovník a osoby, které se zdržují v blízkosti, musí za provozu výrobku používat vhodnou ochranu očí, ochrannou přilbu a chrániče sluchu.



- ▶ Nebezpečí poranění padajícími nářadím a/nebo příslušenstvím. Před zahájením práce zkontrolujte, zda jsou akumulátor a namontované příslušenství bezpečně upevněné.
- ▶ Větrací otvory musí být stále volné. Nebezpečí popálení o zakryté větrací otvory!
- ▶ Výrobek zapněte až v pracovní poloze.
- ▶ Než výrobek odložíte, počkejte, dokud se úplně nezastaví.
- ▶ Při výměně nástroje noste ochranné rukavice. Při dotknutí se nástroje může dojít k řeznému poranění a popálení.
- ▶ Pokud výrobek rozpozná překročení provozních limitů nebo vybitý akumulátor, může se stát, že motor nezabrzdí nástroj.

Pečlivé zacházení s elektrickým nářadím a jeho používání

- ▶ Brusné kotouče se musí pečlivě uchovávat a používat podle pokynů výrobce.
- ▶ Výrobek nikdy nepoužívejte bez ochranného krytu.
- ▶ Zajistěte obrobek. Používejte upínací přípravky nebo svěrák pro pevné uchycení obrobku. Tak je uchycen bezpečněji než rukou, a vy máte navíc obě ruce volné pro ovládání výrobku.
- ▶ Používejte chrániče sluchu. Broušení tenkých plechů nebo jiných lehce vibrujících objektů s velkým povrchem může způsobovat emise hluku, které jsou mnohem vyšší, než uvedené hodnoty emisí hluku. U takových obrobků by se mělo pomoci vhodných opatření, jako např. umístěním těžkých, pružných izolačních podložek, v maximální možné míře zabránit vyzařování zvuku.
- ▶ Nepoužívejte rozbrušovací kotouče k hrubování.
- ▶ Pevně utáhněte nástroj a přírubu. Pokud nástroj a příruba nejsou pevně utažené, hrozí při vypnutí možnost, že se nástroj při brzdění motorem nářadí uvolní z vřetena.
- ▶ K tomuto výrobku neupevňujte hák na pásek.

Elektrická bezpečnost

- ▶ Před zahájením práce zkontrolujte pracovní oblast, zda se v ní nenacházejí skryté elektrické rozvody, plynové a vodovodní trubky. Vnější kovové části výrobku mohou způsobit úraz elektrickým proudem nebo výbuch, pokud byste poškodili elektrický kabel, plynovou nebo vodovodní trubku.
- ▶ Při časté práci s vodivými materiály nechte znečištěné výrobky v pravidelných intervalech zkontrolovat v servisu **Hilti**. Prach usazený na povrchu nářadí, především z vodivých materiálů, nebo vlhkost mohou za nepříznivých podmínek vést k úrazu elektrickým proudem.

Pracoviště

- ▶ Při prorážení otvorů zajistěte oblast na druhé straně. Vybourané části mohou vypadnout ven nebo dolů a poranit jiné osoby.
- ▶ Řezy v nosných zdech nebo jiných strukturách mohou ovlivnit statiku, zejména při průřezu ocelové armatury nebo nosných prvků. Před zahájením práce se poraďte s odpovědným statikem, architektem nebo příslušným stavbyvedoucím.

Doplňující pokyny k použití ochranných krytů

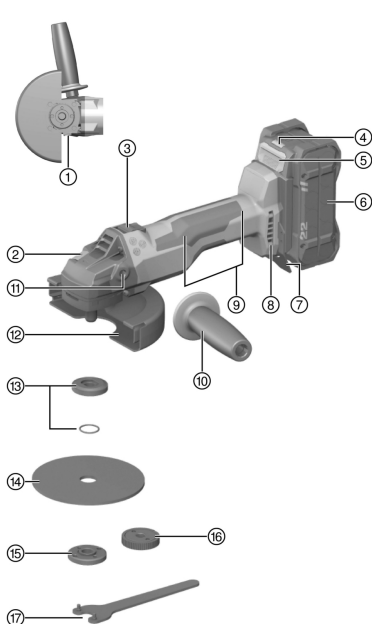
Abyste zabránili následujícím rizikům, používejte vždy správný ochranný kryt, viz kapitolu: „Přihrazení kotoučů k použitému vybavení“.

- ▶ Při použití standardního ochranného krytu s předním krytem pro rovinné broušení se ochranný kryt může dotýkat obrobku a způsobit tím ztrátu kontroly.
- ▶ Při použití drátěného kartáče, jehož tloušťka je větší než maximální přípustná tloušťka, se mohou dráty zachytit o ochranný kryt a mohou prasknout.
- ▶ Při použití standardního ochranného krytu pro rozbrušování kovu s abrazivními rozbrušovacími kotouči hrozí zvýšené riziko jiskření a uvolňování částic a při prasknutí kotouče zasažení úlomky kotouče.
- ▶ Při použití standardního ochranného krytu s předním krytem nebo bez předního krytu pro rozbrušování a broušení betonu nebo zdiva hrozí větší prašnost a zvýšené riziko ztráty kontroly nad výrobkem, což může způsobit zpětné rázy.



3 Popis

3.1 Přehled výrobku



- ① Odjišťovací tlačítko krytu
- ② Aretační tlačítko vřetena
- ③ Aretovací vypínač
- ④ Stavová kontrolka akumulátoru
- ⑤ Odjišťovací tlačítko akumulátoru
- ⑥ Akumulátor
- ⑦ Ochranný plech proti jiskrám
- ⑧ Větrací otvory
- ⑨ Hlavní rukojeť se senzorovými plochami funkce **Sens-Tech**
- ⑩ Postranní rukojeť
- ⑪ Závitové pouzdro pro rukojeť
- ⑫ Standardní ochranný kryt s předním krytem
- ⑬ Upínací příruba s těsnícím kroužkem
- ⑭ Rozbrušovací kotouč / hrubovací kotouč
- ⑮ Upínací matice
- ⑯ Rychloupínací matice **Kwik lock** (volitelné)
- ⑰ Upínací klíč

3.2 Použití v souladu s určeným účelem

Popsaný výrobek je ručně vedená akumulátorová úhlová bruska. Je určená k rozbrušování a hrubování kovových a minerálních materiálů, ke kartáčování, k broušení brusným papírem a dále k vrtání do dlaždic bez použití vody.

- ▶ Rozbrušování, drážkování a hrubování minerálních materiálů je dovolené pouze při použití odpovídajícího ochranného krytu.
- ▶ Při opracovávání minerálních podkladů, jako betonu nebo kamene, je třeba používat protiprachový odsávací kryt přizpůsobený pro vhodný vysavač **Hilti**.
- Pro tento výrobek používejte pouze lithium-iontové akumulátory **Hilti** Nuron typové řady B 22. Pro optimální výkon doporučuje firma **Hilti** pro tento výrobek akumulátory uvedené v tabulce na konci tohoto návodu k obsluze.
- Pro tyto akumulátory používejte pouze nabíječky **Hilti** typových řad uvedených v tabulce na konci tohoto návodu k obsluze.

3.3 Obsah dodávky

Úhlová bruska, postranní rukojeť, standardní ochranný kryt, přední kryt, upínací příruba, upínací matice, upínací klíč, návod k obsluze.

Další systémové produkty schválené pro váš výrobek najdete v **Hilti Store** nebo na: www.hilti.group

3.4 3D Active Torque Control (^{3D}ATC)

Výrobek je vybavený **3D Active Torque Control** (^{3D}ATC),

Rozpozná-li výrobek za provozu náhlý, nepředvídaný pohyb, okamžitě se automaticky vypne.





Je-li aktivována **3D** ATC, výrobek vypněte a znovu zapněte.

3.5 Funkce SensTech

Tento výrobek je vybavený funkcí **Hilti SensTech**. V oblastech **(1)** a **(2)** se nacházejí přibližovací snímače, které identifikují, zda se ruka uživatele dotýká výrobku. Uživatel musí rukojeť úplně a pevně uchopit a zajistit, aby byla zakrytá alespoň jedna ze senzorových oblastí. Když se ruka z výrobku odstraní nebo nezakrývá ani jednu ze senzorových oblastí, výrobek se nezapne, respektive při provozu se automaticky vypne.

Funkce **Hilti SensTech** je systém založený na elektrické kapacitě a nedokáže nahradit ani bezpečnou manipulaci s výrobkem, ani bezpečnostní pokyny v tomto návodu k obsluze. Před uvedením do provozu zajistěte, aby se na plochách pro uchopení nenacházely žádné kapaliny, nečistoty či jiné vodivé nebo kapacitně působící materiály (např. kovové třísky). Tyto vodivé materiály mohou negativně ovlivnit nebo deaktivovat funkci **SensTech**.



Když se aktivuje funkce **SensTech**, vypněte výrobek a znovu ho zapněte.

3.6 Funkce ochrany motoru

Funkce ochrany motoru sleduje odběr proudu a zahřátí motoru a chrání tak výrobek před přehřátím. Při přetížení motoru kvůli příliš vysokému přitlaku výkon výrobku znatelně poklesne nebo může dojít k zastavení výrobku.



Dojde-li k zastavení nebo ke snížení otáček v důsledku přetížení, je nutné přerušit zatížení výrobku a nechat ho cca 30 sekund běžet naprázdno.

3.7 Integrovaná brzda

Díky integrované brzdě se zkracuje doba doběhu nástroje do zastavení.



Tato funkce je k dispozici, pouze dokud je výrobek napájený elektrickým proudem. V závislosti na zvoleném nástroji je doba zabrzdění různá.

3.8 Přední kryt

Přední kryt se standardním ochranným krytem používejte pro níže uvedené práce:

- Hrubování s přímými hrubovacími kotouči
- Rozbrušování s rozbrušovacími kotouči

3.9 Protiprachový kryt (broušení) DG-EX 125/5" (příslušenství)

Brusný systém lze používat pouze k příležitostnému broušení minerálních podkladů pomocí diamantových brusných hrnců.

Obrábění kovů je s tímto krytem zakázáno.



Protiprachový kryt je vhodný jen pro nástroje s průměrem max. 125 mm (5").

3.10 Protiprachový kryt (řezání) DC-EX 125/5"M (příslušenství)

Rozbrušování a drážkování minerálních podkladů se smí provádět pouze s protiprachovým krytem.

Obrábění kovů je s tímto krytem zakázáno.



Protiprachový kryt je vhodný jen pro nástroje s průměrem max. 125 mm (5").

3.11 Ukazatele lithium-iontového akumulátoru

Lithium-iontové akumulátory **Hilti Nuron** mohou zobrazovat stav nabití, chybová hlášení a stav akumulátoru.



3.11.1 Ukazatele stavu nabití a chybová hlášení

VÝSTRAHA

Nebezpečí poranění způsobené padajícím akumulátorem!

- ▶ Při zasunutém akumulátoru po stisknutí odjišťovacího tlačítka zkontrolujte, zda akumulátor znovu správně zaskočil v použitém výrobku.

Pro zobrazení jednoho z následujících ukazatelů krátce stiskněte odjišťovací tlačítko akumulátoru. Stav nabití a možné poruchy se zobrazují také trvale, dokud je připojený výrobek zapnutý.

Stav	Význam
Čtyři (4) LED svítí trvale zeleně	Stav nabití: 100 % až 71 %
Tři (3) LED svítí trvale zeleně	Stav nabití: 70 % až 51 %
Dvě (2) LED svítí trvale zeleně	Stav nabití: 50 % až 26 %
Jedna (1) LED svítí trvale zeleně	Stav nabití: 25 % až 10 %
Jedna (1) LED bliká pomalu zeleně	Stav nabití: < 10 %
Jedna (1) LED bliká rychle zeleně	Lithium-iontový akumulátor je úplně vybitý. Nabijte akumulátor. Pokud LED po nabití akumulátoru stále ještě rychle bliká, obraťte se na servis Hilti .
Jedna (1) LED bliká rychle žlutě	Lithium-iontový akumulátor a výrobek, který je s ním spojený, jsou přetíženy, příliš horké, příliš studené nebo se vyskytla jiná chyba. Zajistěte, aby měl výrobek a akumulátor doporučenou pracovní teplotu, a výrobek při použití nepřetěžujte. Pokud se hlášení zobrazuje i nadále, obraťte se na servis Hilti .
Jedna (1) LED svítí žlutě	Lithium-iontový akumulátor a s ním spojený výrobek nejsou kompatibilní. Obraťte se na servis Hilti .
Jedna (1) LED bliká rychle červeně	Lithium-iontový akumulátor je zablokovaný a nelze dále používat. Obraťte se na servis Hilti .

3.11.2 Ukazatele ke stavu akumulátoru

Pro zjištění stavu akumulátoru podržte déle než tři sekundy stisknuté odjišťovací tlačítko. Systém nerozpozná potenciální nesprávné funkce akumulátoru kvůli nesprávnému zacházení, např. při pádu, propíchnutí, vnějšímu tepelnému poškození atd.

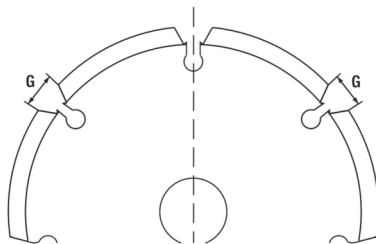
Stav	Význam
Všechny LED svítí jako běžící světlo a poté se jedna (1) LED rozsvítí zeleně.	Akumulátor lze nadále používat.
Všechny LED svítí jako běžící světlo a poté jedna (1) LED bliká rychle žlutě.	Zjištění stavu akumulátoru se nepodařilo dokončit. Zopakujte postup nebo se obraťte na servis Hilti .
Všechny LED svítí jako běžící světlo a poté se jedna (1) LED rozsvítí červeně.	Pokud lze připojený výrobek nadále používat, činí bývalá kapacita akumulátoru méně než 50 %. Pokud připojený výrobek už nelze používat, skončila životnost akumulátoru a akumulátor se musí vyměnit. Obraťte se na servis Hilti .



3.12 Geometrie vhodných diamantových drážkovacích kotoučů

Diamantové drážkovací kotouče musí splňovat následující geometrické požadavky.

Technické údaje	
Šířka drážky mezi segmenty (G)	≤ 10 mm
Úhel břitu	negativní



4 Spotřební materiál

Smí se používat pouze kotouče vyztužené vlákny a s pojivem ze syntetické pryskyřice pro max. Ø 150 mm (6"), které jsou schválené minimálně pro otáčky 9 500 ot/min a obvodovou rychlost 80 m/s.

POZOR! Při rozbrušování a drážkování s rozbrušovacími kotouči používejte vždy standardní ochranný kryt s přídatným předním krytem nebo kompletně uzavřený ochranný kryt.

Nástroje

	Použití	Krátké označení	Podklad	Max. tloušťka	Max. průměr
Abrazivní rozbrušovací kotouč	Rozbrušování, drážkování	AC-D	kovový	2,5 mm	150 mm
Diamantový rozbrušovací kotouč	Rozbrušování, drážkování	DC-TP, DC-D (SPX, SP, P)	minerální	3 mm	150 mm
Abrazivní hrubovací kotouč	Hrubování	AG-D, AF-D, AN-D	kovový	6,4 mm	150 mm
Diamantový hrubovací kotouč	Hrubování	DG-CW (SPX, SP, P)	minerální	—	125 mm
Hrcový drátěný kartáč Kotoučový kartáč	Kartáčování	3CS, 4CS 3SS, 4SS	kovový	— 27 mm	75 mm 150 mm
Diamantová vrtací korunka	Vrtání do dlaždic	DD-M14	minerální	—	125 mm
Fibrový kotouč	Hrubování	AP-D	kovový	—	150 mm

Přířazení kotoučů k použitému vybavení

Poz.	Vybavení	AC-D	AP-D	AG-D AF-D AN-D	DG-CW (SPX/SP/P)	DC-TP DC-D (SPX/SP/P)	3CS/4CS 3SS/4SS DD-M14
A	Ochranný kryt (standardní)	✓	✓	✓	✓	✓	✓
B	Přední kryt (ve spojení s A)	✓	—	—	—	✓	—
C	Protiprachový kryt (broušení) DG-EX 125/5"	—	—	—	✓	—	—
D	Protiprachový kryt (drážkování) DC-EX 125/5"M	—	—	—	—	✓	—
E	Adaptér DC-EX SL (ve spojení s D)	—	—	—	—	✓	—
F	Postranní rukojeť (standardní)	✓	✓	✓	✓	✓	✓



Poz.	Vybavení	AC-D	AP-D	AG-D AF-D AN-D	DG-CW (SPX/SP/P)	DC-TP DC-D (SPX/SP/P)	3CS/4CS 3SS/4SS DD-M14
G	Oblouková rukojeť DCBG 125 (volitelně k F)	✓	✓	✓	✓	✓	✓
H	Upínací matice (standardní)	✓	—	✓	✓	✓	—
I	Upínací příruba (standardní)	✓	—	✓	✓	✓	—
J	Kwik lock (volitelně k I)	✓	—	✓	—	✓	—
K	Upínací matice (fibrový kotouč)	—	✓	—	—	—	—
L	Opěrný talíř (fibrový kotouč)	—	✓	—	—	—	—

5 Technické údaje

5.1 Vlastnosti výrobku

Hmotnost podle EPTA Procedure 01 bez akumulátoru	2,0 kg
Jmenovité napětí	21,6 V
Jmenovité otáčky	8 500 ot/min
Maximální průměr kotouče	150 mm
Závít hnacího vřetena	M14
Délka vřetena	22 mm
Maximální průměr vrtací korunky	125 mm
Okolní teplota při provozu	-17 °C ... 60 °C
Skladovací teplota	-20 °C ... 70 °C

5.2 Akumulátor

Provozní napětí akumulátoru	21,6 V
Hmotnost akumulátoru	Viz na konci tohoto návodu k obsluze
Okolní teplota při provozu	-17 °C ... 60 °C
Skladovací teplota	-20 °C ... 40 °C
Teplota akumulátoru na začátku nabíjení	-10 °C ... 45 °C

5.3 Informace o hlučnosti a vibracích podle EN 62841

Hodnoty akustického tlaku a vibrací uvedené v těchto pokynech byly změřeny normovanou měřicí metodou a lze je použít k vzájemnému srovnání elektrického nářadí. Jsou vhodné také pro předběžný odhad působení. Uvedené údaje reprezentují hlavní použití elektrického nářadí. Při jiném způsobu použití, při použití s jinými nástroji nebo nedostatečně údržbě se údaje mohou lišit. Působení během celé pracovní doby se tím může výrazně zvýšit.

Pro přesný odhad působení je nutné zohlednit také dobu, kdy je elektrické nářadí vypnuté nebo kdy sice běží, ale nepoužívá se. Působení během celé pracovní doby se tím může výrazně snížit.

Stanovte doplňující bezpečnostní opatření na ochranu pracovníka před působením hluku a/nebo vibrací, například: údržbu elektrického nářadí a nástrojů, udržování rukou v teple, organizace pracovních postupů.

Broušení tenkých plechů nebo jiných lehce vibrujících objektů s velkým povrchem může způsobovat větší emise hluku, které překračují uvedené hodnoty emisí hluku. Takto vznikající emise hluku můžete snížit tím, že provedete opatření omezující zvuky, jako např. umístění těžkých, pružných izolačních podložek. Při posuzování rizika expozice hluku a výběru vhodných chráničů sluchu vždy zohledněte také tyto vyšší hodnoty.



Informace o hlučnosti

	AG 6D-22-150
Hladina akustického tlaku (L_{pA})	88 dB(A)
Nejistota u hladiny akustického tlaku (K_{pA})	3 dB(A)
Hladina akustického výkonu (L_{wA})	96 dB(A)
Nejistota u hladiny akustického výkonu (K_{wA})	3 dB(A)

Informace o vibracích

Jiná použití, jako rozbrušování, mohou vést k odlišným hodnotám vibrací.

		AG 6D-22-150
Broušení povrchů s rukojetí s tlumením vibrací ($a_{h,AG}$)	B 22-55	6,2 m/s ²
	B 22-255	8,7 m/s ²
Broušení smirkovým papírem s rukojetí s tlumením vibrací ($a_{h,ds}$)	B 22-55	2,5 m/s ²
	B 22-255	2,9 m/s ²
Nejistota (K)		1,5 m/s ²

6 Příprava práce

VÝSTRAHA

Nebezpečí poranění při neúmyslném spuštění!

- ▶ Před nasazením akumulátoru zkontrolujte, zda je příslušný výrobek vypnutý.
- ▶ Před nastavováním nářadí nebo výměnou příslušenství vyjměte akumulátor.

Dodržujte bezpečnostní pokyny a varovná upozornění v této dokumentaci a na výrobku.

6.1 Nabíjení akumulátoru

1. Před nabíjením si přečtěte návod k obsluze nabíječky.
2. Dbejte na to, aby byly kontakty akumulátoru a nabíječky suché a čisté.
3. Akumulátor nabíjejte pomocí schválené nabíječky. → Strana 181

6.2 Nasazení akumulátoru

VÝSTRAHA

Nebezpečí poranění při zkratu nebo padajícím akumulátorem!

- ▶ Před nasazením akumulátoru zkontrolujte, zda nejsou na kontaktech akumulátoru a výrobku cizí tělesa.
- ▶ Zajistěte, aby akumulátor vždy správně zaskočil.

1. Před prvním uvedením do provozu akumulátor úplně nabijte.
2. Zasuňte akumulátor do výrobku tak, aby slyšitelně zaskočil.
3. Zkontrolujte, zda je akumulátor bezpečně usazený.

6.3 Vyjmutí akumulátoru

1. Stiskněte odjišťovací tlačítko akumulátoru.
2. Vytáhněte akumulátor z výrobku.

6.4 Montáž pojistného pásku Hilti (volitelné)



Při práci s výrobkem se musí bezpodmínečně dodržovat národní předpisy pro práce ve vyvýšené poloze.

Řiďte se návodem k obsluze pojistného pásku.

1. Položte obě západky pojistného pásku přesně na plech jiskrové ochrany.
2. Příslušnými šrouby upevněte pojistný pásek otvory v plechu jiskrové ochrany.
3. Nasaďte akumulátor. → Strana 186



6.5 Pojistka proti pádu

VÝSTRAHA

Nebezpečí poranění padajícími nářadími a/nebo příslušenstvím!

- ▶ Používejte pouze záchytné lano nářadí **Hilti** doporučené pro váš výrobek.
- ▶ Před každým použitím zkontrolujte upevňovací bod záchytného lana nářadí, zda není poškozený.



Řiďte se návodem k obsluze záchytného lana nářadí **Hilti**.

Jako pojistku proti pádu používejte pro tento výrobek výhradně kombinaci pojistného pásku **Hilti** a záchytného lana nářadí **Hilti** #2261970.

- ▶ Upevněte pojistný pásek podle popisu v kapitole Montáž pojistného pásku Hilti → Strana 186. Zkontrolujte, zda bezpečně drží.
- ▶ Upevněte jednu karabinu záchytného lana nářadí k pojistnému pásku a druhou karabinu k nosné konstrukci. Zkontrolujte, zda obě karabiny bezpečně drží.



Řiďte se návody k obsluze pojistného pásku **Hilti** a záchytného lana nářadí **Hilti**.

6.6 Montáž postranní rukojeti

- ▶ Postranní rukojeť našroubujte do jednoho z určených závitových pouzder.

6.7 Montáž a demontáž ochranného krytu

POZOR

Nebezpečí poranění. Nástroj může být horký nebo může mít ostré hrany.

- ▶ Při montáži, demontáži, nastavování a odstraňování poruch noste ochranné rukavice.

- ▶ Řiďte se návodem k montáži příslušného ochranného krytu.

6.7.1 Montáž ochranného krytu (standardní)



Díky kódování na ochranném krytu je zajištěno, že lze namontovat pouze ochranný kryt vhodný pro výrobek. Ochranný kryt zapadne svými kódovacími výstupky do odpovídající drážky na výrobku.

1. Nasadte ochranný kryt na krk vřetena tak, aby obě trojúhelníkové značky na ochranném krytu a výrobku směřovaly proti sobě.
2. Ochranný kryt přitlačte na krk vřetena.
3. Stiskněte odjišťovací tlačítko krytu a ochranný kryt otočte do požadované polohy tak, aby zaskočil.
 - ▶ Odjišťovací tlačítko krytu vyskočí.

6.7.2 Nastavení ochranného krytu (standardní)

- ▶ Stiskněte odjišťovací tlačítko krytu a ochranný kryt otočte do požadované polohy tak, aby zaskočil.

6.7.3 Demontáž ochranného krytu (standardní)

1. Stiskněte a podržte odjišťovací tlačítko krytu a ochranný kryt otočte tak, aby obě trojúhelníkové značky na ochranném krytu a na výrobku směřovaly proti sobě.
2. Sejměte ochranný kryt.

6.8 Montáž a demontáž předního krytu



Přední kryt musí být nasazen na standardní ochranný kryt.

1. Nasadte přední kryt uzavřenou stranou nahoru na standardní ochranný kryt.
 - ▶ Zablokování musí slyšitelně zaskočit.



2. Pro demontáž otevřete aretaci předního krytu.
3. Demontujte přední kryt ze standardního ochranného krytu.

6.9 Montáž a demontáž nástrojů

POZOR

Nebezpečí poranění. Nástroj může být horký.

- ▶ Při výměně nástroje noste ochranné rukavice.



Diamantové kotouče se musí vyměnit, jakmile znatelně klesne řezný, resp. brusný výkon. Všeobecně je tomu tehdy, když je výška diamantových segmentů menší než 2 mm.

Ostatní typy kotoučů je nutno vyměnit, jakmile výrazně klesne řezný výkon nebo když se díly úhlové brusky (kromě kotouče) při práci dostanou do kontaktu s pracovním materiálem.

Abrazivní kotouče se musí vyměnit po uplynutí doby použitelnosti.

6.9.1 Montáž nástroje

VÝSTRAHA

Nebezpečí poranění. Při brzdění motoru nářadí se může uvolnit nástroj.

- ▶ Počkejte, dokud se nástroj nezastaví, než se budete dotýkat samotného nástroje nebo upínací matice.
- ▶ Nástroj a upínací přírubu s upínací maticí utáhněte tak, aby se při brzdění motoru nářadí neuvolnily z vřetena žádné díly.

1. Vyčistěte upínací přírubu a upínací matici.
2. Zkontrolujte, zda je v upínací přírubě těsnicí kroužek a zda není poškozený.
 - ▶ Vyměňte chybějící nebo poškozený O-kroužek.
3. Upínací přírubu nasaďte na vřeteno tak, aby byl zajištěn tvarový spoj a aby se neprotáčela.
4. Nasaďte nástroj.
5. Upínací matici našroubujte na krk vřetena.
6. Stiskněte a podržte aretační tlačítko vřetena.
7. Upínacím klíčem utáhněte upínací matici.

6.9.2 Demontáž nástroje

VÝSTRAHA

Nebezpečí prasknutí a zničení. Pokud stisknete aretační tlačítko vřetena, když se vřeteno točí, může se nástroj uvolnit.

- ▶ Aretační tlačítko vřetena stiskněte, pouze když je vřeteno zastavené.

1. Stiskněte a podržte aretační tlačítko vřetena.
2. Povolte upínací matici: Nasaďte upínací klíč a otáčejte jím proti směru hodinových ručiček.
3. Uvolněte aretační tlačítko vřetena a vyjměte nástroj.

6.9.3 Montáž Kwik lock

VÝSTRAHA

Nebezpečí prasknutí. Při příliš silném opotřebení může rychloupínací matice **Kwik lock** prasknout.

- ▶ Dbejte na to, aby rychloupínací matice **Kwik lock** nepřišla při práci do kontaktu s podkladem.
- ▶ Nepoužívejte poškozené rychloupínací matice **Kwik lock**.



Místo upínací matice lze volitelně použít rychloupínací matici **Kwik lock**. Pak lze měnit nástroje bez použití dalšího nářadí.

1. Vyčistěte upínací přírubu a upínací matici.
2. Zkontrolujte, zda je v upínací přírubě těsnicí kroužek a zda není poškozený.
 - ▶ Vyměňte chybějící nebo poškozený O-kroužek.
3. Upínací přírubu nasaďte na vřeteno tak, aby byl zajištěn tvarový spoj a aby se neprotáčela.
4. Nasaďte nástroj.



5. Našroubujte rychloupínací matici **Kwik lock** tak, aby dosedla na nástroj.
 - ▶ Popis **Kwik lock** je v našroubovaném stavu vidět.
6. Stiskněte a podržte aretační tlačítko vřetena.
7. Otáčejte nástrojem silně dál ve směru hodinových ručiček, dokud není rychloupínací matice **Kwik lock** pevně utažená.
8. Uvolněte aretační knoflík vřetena.

6.9.4 Demontáž Kwik lock



Pokud nelze rychloupínací matici **Kwik lock** povolit rukou, nasadte na rychloupínací matici upínací klíč a otáčejte jím proti směru hodinových ručiček.

Nikdy nepoužívejte hasák. Rychloupínací matice **Kwik lock** lze při použití nesprávného nástroje poškodit.

1. Stiskněte a podržte aretační tlačítko vřetena.
2. Otáčením rukou proti směru hodinových ručiček povolte rychloupínací matici **Kwik lock**.
3. Uvolněte aretační tlačítko vřetena a vyjměte nástroj.

6.10 Montáž vrtací korunky 11

1. Namontujte postranní rukojeť. → Strana 187
2. Namontujte standardní ochranný kryt. → Strana 187
3. Nasadte vrtací korunku a ručně ji zašroubujte.
4. Stiskněte a podržte aretační tlačítko vřetena.
5. Vrtací korunku dotáhněte vhodným stranovým klíčem.
6. Poté uvolněte aretační tlačítko vřetena a odstraňte upínací klíč.

6.11 Montáž drátěného kartáče 12

1. Namontujte postranní rukojeť. → Strana 187
2. Namontujte standardní ochranný kryt. → Strana 187
3. Nasadte drátěný kartáč a ručně jej zašroubujte.
4. Stiskněte a podržte aretační tlačítko vřetena.
5. Utáhněte drátěný kartáč vhodným stranovým klíčem.

6.12 Montáž fibrového kotouče 13

1. Namontujte postranní rukojeť. → Strana 187
2. Namontujte standardní ochranný kryt. → Strana 187
3. Nasadte opěrný kotouč a fibrový kotouč a našroubujte upínací matici.
4. Stiskněte a podržte aretační tlačítko vřetena.
5. Upínacím klíčem utáhněte upínací matici.

7 Obsluha

Dodržujte bezpečnostní pokyny a varovná upozornění v této dokumentaci a na výrobku.



POZOR


Nebezpečí poranění způsobené kapacitními materiály! Kapacitně působící materiály mohou negativně ovlivnit funkci Sens-Tech. Výrobek se v tom případě nevypne, ačkoli jste pustili rukojeť.

- ▶ Výrobek vždy vypněte vypínačem, než ho odložíte.
- ▶ Senzorové plochy udržujte suché a čisté.
- ▶ Udržujte dostatečnou vzdálenost, cca 10 mm, od ostatních kapacitně působících materiálů.
- ▶ Dávejte stále pozor a vždy dodržujte bezpečnostní pokyny.



7.1 Zapnutí nebo vypnutí

Zapnutí

 Držte výrobek na určených místech. Když hlavní rukojeť úplně nedržíte, nebo ji pustíte, výrobek se automaticky vypne.

Když se aktivovala funkce **Sens-Tech**, výrobek vypněte a znovu zapněte.

1. Stiskněte a podržte zadní část vypínače.
2. Posuňte vypínač dopředu.
 - ▶ Motor běží.
3. Vypínač zaaretujte.

Vypnutí

4. Stiskněte zadní část vypínače.
 - ▶ Vypínač přeskočí do polohy **vyp** a motor se zastaví.

7.2 Broušení

POZOR

Nebezpečí poranění. Nástroj se může náhle zablokovat nebo zaseknout.

- ▶ Používejte výrobek s postranní rukojetí (volitelně s obloukovou rukojetí) a držte ho vždy pevně oběma rukama.

Nenechte nástroj uváznout a nevyvíjejte na výrobek příliš velký tlak.

7.3 Rozbrušování

- ▶ Při rozbrušování pracujte s mírným posuvem a výrobek ani rozbrušovací kotouč nenaklápějte (pracovní poloha je cca 90° k rovině rozbrušování).



Profily a malé hranaté trubky se nejlépe řezou tak, že se rozbrušovací kotouč nasadí v místě nejmenšího průřezu.

7.4 Hrubování

VÝSTRAHA

Nebezpečí poranění. Rozbrušovací kotouč může prasknout a odlétávající kusy mohou způsobit poranění.

- ▶ Nikdy nepoužívejte rozbrušovací kotouče k hrubování.
- ▶ Pohybuje výrobkem pod úhlem 5° až 30° s mírným přitlakem sem a tam.
 - ▶ Obrobek se tak příliš nezahřeje, nezbarví se a nevzniknou rýhy.

8 Péče a údržba

VÝSTRAHA

Nebezpečí poranění při zasunutém akumulátoru !

- ▶ Před veškerým ošetřováním a údržbou vždy vyjměte akumulátor!

NEBEZPEČÍ

Nebezpečí úrazu elektrickým proudem kvůli nedostatečné ochranné izolaci. Při extrémních druzích použití se při opracování kovů může uvnitř náradí usazovat vodivý prach (např. z kovu, uhlíkových vláken) a poškodit ochrannou izolaci.

- ▶ Při extrémních druzích použití používejte stacionární odsávací zařízení.
- ▶ Často čistěte větrací štěrbinu.

Péče o výrobek

- Opatrně odstraňte ulpívající nečistoty.
- Kryt čistěte jen mírně navlhčeným hadrem. Nepoužívejte ošetřovací prostředky s obsahem silikonu, aby nedošlo k poškození plastových částí.



- K čištění kontaktů výrobku používejte čistý, suchý hadr.

Péče o lithium-iontové akumulátory

- Nikdy nepoužívejte akumulátor s ucpanými větracími otvory. Větrací otvory vyčistěte opatrně suchým, měkkým kartáčem.
- Zajistěte, aby nebyl akumulátor zbytečně vystavený prachu nebo nečistotám. Chraňte akumulátor před vysokou vlhkostí (např. ho neponořujte do vody nebo ho nenechávejte na dešti). Pokud se akumulátor namočí, zacházejte s ním jako s poškozeným akumulátorem. Izolujte ho v nehořlavé nádobě a obraťte se na servis **Hilti**.
- Z akumulátoru odstraňte olej a tuk, který na něj nepatří. Nedovolte, aby se na akumulátoru hromadily zbytečný prach nebo nečistoty. Akumulátor čistěte suchým, měkkým kartáčem nebo čistým, suchým hadrem. Nepoužívejte ošetrovací prostředky s obsahem silikonu, aby nedošlo k poškození plastových částí. Nedotýkejte se kontaktů akumulátoru a neodstraňujte z kontaktů tuk, který je na nich nanesený z výroby.
- Kryt čistěte jen mírně navlhčeným hadrem. Nepoužívejte ošetrovací prostředky s obsahem silikonu, aby nedošlo k poškození plastových částí.

Údržba

- Pravidelně kontrolujte všechny viditelné díly, zda nejsou poškozené, a ovládací prvky, zda správně fungují.
- V případě poškození a/nebo poruchy funkce výrobek nepoužívejte. Nechte výrobek neprodleně opravit v servisu **Hilti**.
- Po ošetřování a údržbě nasadte všechna ochranná zařízení a zkontrolujte, zda bezvadně fungují.



Pro bezpečný provoz používejte pouze originální náhradní díly a spotřební materiál. Náhradní díly, spotřební materiál a příslušenství schválené **Hilti** pro váš výrobek najdete v **Hilti Store** nebo na: www.hilti.group

9 Přeprava a skladování akumulátorového nářadí a akumulátorů

Přeprava



Neúmyslné spuštění při přepravě !

- ▶ Výrobky přepravujte vždy bez nasazených akumulátorů!
- ▶ Vyměňte akumulátor/akumulátory.
- ▶ Akumulátory nikdy nepřeppravujte volně. Akumulátory by měly být při přepravě chráněné proti nadměrným nárazům a vibracím a izolované od jakýchkoli vodivých materiálů nebo jiných akumulátorů, aby se nemohly dostat do kontaktu s póly jiných akumulátorů a způsobit tak zkrat. **Dodržujte místní přepravní předpisy pro akumulátory.**
- ▶ Akumulátory se nesmí posílat poštou. Pokud chcete posílat nepoškozené akumulátory, obraťte se na zásilkovou firmu.
- ▶ Před použitím, před delší přepravou a po delší přepravě zkontrolujte výrobek a akumulátory, zda nejsou poškozené.

Skladování



Neúmyslné poškození vadnými nebo vyteklými akumulátory. !

- ▶ Výrobky skladujte vždy bez nasazených akumulátorů!
- ▶ Výrobek a akumulátory skladujte v chladu a v suchu. Dodržujte limitní hodnoty teploty, které jsou uvedené v technických údajích.
- ▶ Akumulátory nenechávejte v nabíječce. Po nabíjení akumulátor vždy z nabíječky vyndejte.
- ▶ Akumulátory nikdy neskladujte na slunci, na zdrojích tepla nebo za sklem.
- ▶ Výrobek a akumulátory skladujte mimo dosah dětí a nepovolaných osob.
- ▶ Před použitím, před delším skladováním a po delším skladování zkontrolujte výrobek a akumulátory, zda nejsou poškozené.

10 Pomoc při poruchách

U všech poruch se řiďte ukazatelem stavu nabití a poruch akumulátoru. Viz kapitolu **Ukazatele lithium-iontového akumulátoru**.



V případě poruch, které nejsou uvedené v této tabulce nebo které nemůžete odstranit sami, se obraťte na náš servis **Hilti**.

Porucha	Možná příčina	Řešení
Když pustíte rukojeť, výrobek se nevykype.	Senzorová plocha je znečištěná a/nebo mokrá.	▶ Vypněte vypínač a očistěte a osušte sensorové plochy.
	Senzorová plocha stále identifikuje ještě ruku uživatele.	▶ Vypněte vypínač.
	Senzorové plochy aktivované kapacitní vazbou.	▶ Vypněte vypínač a zvětšete vzdálenost (≥ 10 mm) sensorových ploch od kapacitního materiálu.
Výrobek nelze zapnout.	Akumulátor je vybitý.	▶ Vyměňte akumulátor nebo vybitý akumulátor nabijte.
	Rukojeť není správně uchopena.	▶ Držte výrobek správně za hlavní rukojeť.
Výrobek se nečekaně vypne.	Rukojeť není správně uchopena.	▶ Výrobek vypněte a znovu zapněte. → Strana 190 ▶ Držte výrobek správně za hlavní rukojeť.
Akumulátor se vybíjí rychleji než obvykle.	Velmi nízká teplota prostředí.	▶ Nechte akumulátor pomalu zahřát na pokojovou teplotu.
Akumulátor nezaskočí se slyšitelným cvaknutím.	Aretační výstupek na akumulátoru je znečištěný.	▶ Vyčistěte aretační výstupek a znovu nasadte akumulátor.
Úhlová bruska nebo akumulátor se silně zahřívá.	Elektrická závada.	▶ Výrobek okamžitě vypněte, vyjměte akumulátor, sledujte ho, nechte ho vychladnout a kontaktujte servis Hilti .
	Ucpané větrací otvory	▶ Větrací otvory pravidelně čistěte.
Motor nebrzdí.	Akumulátor je vybitý.	▶ Vyměňte akumulátor nebo vybitý akumulátor nabijte.
	Výrobek je krátkodobě přetížený.	▶ Výrobek vypněte a znovu zapněte.

11 Likvidace

VÝSTRAHA

Nebezpečí poranění při nesprávné likvidaci! Nebezpečí poškození zdraví unikajícími plyny nebo kapalinami.

- ▶ Poškozené akumulátory žádným způsobem neposílejte!
- ▶ Přípojky zakryjte nevodivým materiálem, abyste zabránili zkratu.
- ▶ Akumulátory zlikvidujte tak, aby se nemohly dostat do rukou dětem.
- ▶ Akumulátor odevzdejte k likvidaci v **Hilti Store** nebo se obraťte na příslušnou sběrnou odpadů.

Výrobky **Hilti** jsou vyrobeny převážně z recyklovatelných materiálů. Předpokladem pro recyklaci materiálů je jejich řádné třídění. V mnoha zemích odebírá **Hilti** staré přístroje k recyklaci. Informujte se v servisu **Hilti** nebo u prodejního poradce.



- ▶ Nevyhazujte elektrické nářadí, elektronická zařízení a akumulátory do smíšeného odpadu!

12 Záruka výrobce

- ▶ V případě otázek ohledně záručních podmínek se obraťte na místního partnera **Hilti**.



13 Ďalší informácie

Podrobnejšie informácie o obsluhu, technice, životnom prostredí a recyklácii najdete pod nasledujúcim odkazem: qr.hilti.com/manual?id=2282185&id=2282186

Tento odkaz najdete také na konci dokumentácie jako QR kód.

Originálny návod na obsluhu

1 Informácie o návode na obsluhu

1.1 O tomto návode na obsluhu

- **Varovanie!** Pred použitím výrobku sa uistite, že ste si prečítali návod na obsluhu priložený k výrobku a porozumeli mu, vrátane pokynov, bezpečnostných upozornení a varovaní, obrázkov a špecifikácií. Predovšetkým sa oboznámte so všetkými pokynmi, bezpečnostnými upozorneniami a varovaniami, obrázkami, špecifikáciami, komponentmi a funkciami. Pri ich nerešpektovaní môže dôjsť k úrazu elektrickým prúdom, požiaru a/alebo vážnemu zraneniu. Návod na obsluhu vrátane všetkých pokynov, bezpečnostných upozornení a varovaní si uschovajte pre neskoršie použitie.
- Výrobky sú určené pre profesionálneho používateľa a smie ich obsluhovať, vykonávať údržbu a opravovať iba autorizovaný, vyškolený personál. Tento personál musí byť špeciálne poučený o vznikajúcich rizikách a nebezpečenstve. Výrobok a jeho pomocné prostriedky sa môžu stať zdrojom nebezpečenstva v prípade, že s nimi bude manipulovať personál bez vzdelania, neodborným spôsobom alebo ak sa nebudú používať v súlade s určením.
- Priložený návod na obsluhu zodpovedá aktuálnemu stavu techniky v čase tlače. Aktuálne vydanie nájdete vždy online na stránke produktov Hilti. Použite na to odkaz alebo QR kód v tomto návode na obsluhu, ktorý je označený symbolom .
- Výrobok odovzdajte ďalším osobám len spolu s týmto návodom na obsluhu.

1.2 Vysvetlenie symbolov

1.2.1 Varovné upozornenia

Varovné upozornenia varujú pred rizikami pri zaobchádzaní s výrobkom. Používajú sa nasledujúce signálne slová:

NEBEZPEČENSTVO

NEBEZPEČENSTVO !

- ▶ Na označenie bezprostredne hroziaceho nebezpečenstva, ktoré môže spôsobiť ťažký úraz alebo smrť.

VAROVANIE

VAROVANIE !

- ▶ Označenie možného hroziaceho nebezpečenstva, ktoré môže viesť k ťažkým poraneniam alebo usmrteniu.

POZOR

POZOR !

- ▶ Označenie možnej nebezpečnej situácie, ktorá môže viesť k telesným poraneniam alebo k vecným škodám.

1.2.2 Symboly v návode na obsluhu

V tomto návode na obsluhu sa používajú nasledujúce symboly:

	Dodržiavajte návod na obsluhu
	Upozornenia týkajúce sa používania a iné užitočné informácie
	Zaobchádzanie s recyklovateľnými materiálmi



	Elektrické zariadenia a akumulátory nevyhadzujte do komunálneho odpadu
	Hilti Lítiovo-iónový akumulátor
	Hilti Nabíjačka

1.2.3 Symboly na obrázkoch

Na vyobrazeniach sa používajú nasledujúce symboly:

	Tieto čísla odkazujú na príslušné vyobrazenie na začiatku tohto návodu na obsluhu.
3	Číslovanie udáva poradie pracovných úkonov na obrázku a môže sa odlišovať od číslovania pracovných úkonov v texte.
	Čísla pozícií sa používajú v obrázku Prehľad a odkazujú na čísla legendy v odseku Prehľad výrobkov .
	Tento symbol by mal u vás vzbudiť mimoriadnu pozornosť pri zaobchádzaní s výrobkom.

1.3 Symboly na výrobkoch

1.3.1 Symboly na výrobku

Na výrobku môžu byť použité nasledujúce symboly:

	Používajte prostriedky na ochranu očí
	Prácu vykonávajte vždy obidvomi rukami.
	Pri rezacích prácach nepoužívajte štandardný kryt.
n_0	Menovité voľnobežné otáčky
/min	Otáčky za minútu
RPM	Otáčky za minútu
	Priemer
	Výrobok podporuje NFC technológiu, ktorá je kompatibilná so systémami iOS a Android.
Li-Ion	Lítiovo-iónový akumulátor
	Akumulátor nikdy nepoužívajte ako nástroj na udieranie alebo zatĺkanie.
	Nenechajte akumulátor spadnúť. Nepoužívajte akumulátor, ktorý bol vystavený nárazu alebo je inak poškodený.

1.4 Informácie o výrobku

Výrobky sú určené pre profesionálneho používateľa a smie ich obsluhovať, vykonávať údržbu a opravovať iba autorizovaný, vyškolený personál. Tento personál musí byť špeciálne poučený o vznikajúcich rizikách a nebezpečenstve. Výrobok a jeho pomocné prostriedky sa môžu stať zdrojom nebezpečenstva v prípade, že s nimi bude manipulovať personál bez vzdelania, neodborným spôsobom alebo ak sa nebudú používať v súlade s určením.

Typové označenie a sériové číslo sú uvedené na typovom štítku.



- Poznamenajte si sériové číslo do nasledujúcej tabuľky. Údaje výrobu budete potrebovať pri dopytoch adresovaných nášmu zastúpeniu alebo servisu.

Údaje o výrobku

Akumulátorová uhľová brúska	AG 6D-22-150
Generácia	01
Sériové číslo	

1.5 Vyhlásenie o zhode

Výrobca na vlastnú zodpovednosť vyhlasuje, že tu opísaný výrobok zodpovedá platným právnym predpisom a normám. Vyobrazenie vyhlásenia o zhode nájdete na konci tejto dokumentácie.

Technická dokumentácia je uložená tu:

Hilti Entwicklungsgesellschaft mbH | Zulassung Geräte | Hiltistraße 6 | 86916 Kaufering, DE

2 Bezpečnosť

2.1 Všeobecné bezpečnostné pokyny a upozornenia pre elektrické náradie

⚠ VÝSTRAHA Prečítajte si všetky bezpečnostné upozornenia, pokyny, obrázky a technické údaje týkajúce sa toto elektrického náradia. Nedbalosť pri dodržiavaní uvedených pokynov a pokynov môže mať za následok úraz elektrickým prúdom, požiar a/alebo závažné poranenia.

Všetky bezpečnostné upozornenia a pokyny si uschovajte pre budúcu potrebu.

Pojem "elektrické náradie" uvedený v bezpečnostných upozorneniach sa vzťahuje na sieťové elektrické náradie (náradie so sieťovým káblom) alebo na akumulátorové elektrické náradie (bez sieťového kábla).

Bezpečnosť na pracovisku

- **Na pracovisku udržiavajte čistotu a dbajte na dostatočné osvetlenie.** Neporiadok na pracovisku a neosvetlené časti pracoviska môžu viesť k úrazom.
- **Nepracujte s elektrickým náradím vo výbušnom prostredí, v ktorom sa nachádzajú horľavé kvapaliny, plyny alebo prach.** Elektrické náradie vytvára iskry, ktoré môžu spôsobiť vznietenie prachu alebo výparov.
- **Pri používaní elektrického náradia dbajte na bezpečnú vzdialenosť detí a iných osôb.** Pri odpuťaní pozornosti od práce môžete stratiť kontrolu nad náradím.

Elektrická bezpečnosť

- **Pripájacia zástrčka elektrického náradia musí byť vhodná do danej zásuvky. Zástrčka sa nesmie žiadnym spôsobom meniť či upravovať. Spolu s uzemneným elektrickým náradím nepoužívajte žiadne zástrčkové adaptéry.** Nezmenené zástrčky a vhodné zásuvky znižujú riziko úrazu elektrickým prúdom.
- **Zabráňte kontaktu tela s uzemnenými povrchmi ako sú rúry, radiátory alebo vykurovacie telesá, sporáky a chladničky.** Pri uzemnení vášho tela hrozí zvýšené riziko úrazu elektrickým prúdom.
- **Chráňte elektrické náradie pred dažďom či vlhkosťou.** Vniknutie vody do elektrického náradia zvyšuje riziko úrazu elektrickým prúdom.
- **Pripojovací kábel nepoužívajte na účely, na ktoré nie je určený, napr. na prenášanie, zavesenie elektrického náradia či na vyťahovanie zástrčky zo zásuvky. Pripojovací kábel držte v bezpečnej vzdialenosti od tepla, oleja, ostrých hrán alebo pohyblivých častí.** Poškodené alebo spletené pripojovacie káble zvyšujú riziko úrazu elektrickým prúdom.
- **Pri práci s elektrickým náradím vo vonkajšom prostredí používajte iba predĺžovacie káble vhodné aj do vonkajšieho prostredia.** Používanie predĺžovacieho kábla vhodného do vonkajšieho prostredia znižuje riziko úrazu elektrickým prúdom.
- **Pokiaľ sa nemožno vyhnúť prevádzkovaniu elektrického náradia vo vlhkom prostredí, použite prúdový chránič.** Použitie prúdového chrániča znižuje riziko úrazu elektrickým prúdom.

Bezpečnosť osôb

- **Pri práci buďte pozorní, dávajte pozor na to, čo robíte a pri práci s elektrickým náradím postupujte s rozvahou.** Elektrické náradie nepoužívajte vtedy, keď ste unavení alebo pod vplyvom drog, alkoholu alebo liekov. Aj moment nepozornosti pri používaní elektrického náradia môže viesť k závažným poraneniam.
- **Noste prostriedky osobnej ochrannej výbavy a vždy používajte ochranné okuliare.** Nosenie osobnej ochrannej výbavy, ako je maska proti prachu, bezpečnostná obuv s protišmykovou podrážkou, ochranná prilba alebo chrániče sluchu (podľa druhu a použitia elektrického náradia), znižuje riziko poranení.



- ▶ **Zabráňte neúmyselnému uvedeniu do prevádzky. Pred pripojením na elektrické napájanie a/alebo pripojením akumulátora, pred uchopením alebo prenášaním sa uistite, že elektrické náradie je vypnuté.** Ak máte pri prenášaní elektrického náradia prst na spínači alebo ak pripojíte zapnuté náradie na elektrické napájanie, môže to viesť k vzniku úrazov a nehôd.
- ▶ **Pred zapnutím elektrického náradia odstráňte z náradia nastavovacie nástroje alebo kľúče na skrutky.** Nástroj alebo kľúč v otáčajúcej sa časti náradia môže spôsobiť úrazy.
- ▶ **Vyhýbajte sa neprirodzenej polohe a držaniu tela. Pri práci zabezpečte stabilný postoj a neustále udržiavajte rovnováhu.** Budete tak môcť elektrické náradie v neočakávaných situáciách lepšie kontrolovať.
- ▶ **Noste vhodný odev. Nenoste voľný odev alebo šperky. Vlasy, odev a rukavice udržiavajte mimo pohyblivých sa dielov.** Voľný odev, šperky alebo dlhé vlasy sa môžu zachytiť o pohyblivé sa diely.
- ▶ **Ak je možné namontovať zariadenia na odsávanie a zachytávanie prachu, presvedčte sa, že tieto zariadenia sú pripojené a používajú sa správne.** Používanie zariadenia na odsávanie prachu môže znížiť ohrozenia spôsobené prachom.
- ▶ **Neuspokojte sa pocitom falošnej bezpečnosti a nekonajte v rozpore s bezpečnostnými pravidlami pre elektrické náradie, aj keď máte dostatok skúseností s používaním elektrického náradia.** Nedbalé konanie sa môže v zlomkoch sekundy zmeniť na ťažký úraz.

Používanie a starostlivosť o elektrické náradie

- ▶ **Náradie/zariadenie/prístroj nepreťažujte.** Používajte vhodné elektrické náradie určené na prácu, ktorú vykonávate. Vhodné elektrické náradie umožňuje lepšiu a bezpečnejšiu prácu v uvedenom rozsahu výkonu.
- ▶ **Elektrické náradie s poškodeným vypínačom nepoužívajte.** Náradie, ktoré sa nedá zapnúť alebo vypnúť je nebezpečné a treba ho dať opraviť.
- ▶ **Skôr než budete náradie nastavovať, meniť časti jeho príslušenstva alebo než ho odložíte, vytiahnite sieťovú zástrčku zo zásuvky a/alebo vyberte odnímateľný akumulátor.** Toto bezpečnostné opatrenie zabraňuje neúmyselnému spusteniu elektrického náradia.
- ▶ **Nepoužívané elektrické náradie odložte na miesto chránené pred prístupom detí. Nedovoľte používať náradie osobám, ktoré s ním nie sú oboznámené alebo si neprečítali tieto inštrukcie.** Elektrické náradie je pre neskusených používateľov nebezpečné.
- ▶ **Elektrické náradie a príslušenstvo starostlivo udržiavajte. Skontrolujte, či pohyblivé časti náradia bezchybne fungujú a zasekávajú sa, či nie sú niektoré časti zlomené alebo poškodené v takom rozsahu, že to ovplyvňuje fungovanie elektrického náradia. Poškodené časti dajte pred použitím náradia opraviť.** Mnohé úrazy sú zapríčinené nesprávnou a nedostatočne udržiavaným elektrickým náradím.
- ▶ **Rezacie nástroje udržiavajte ostré a čisté.** Starostlivo ošetrované rezacie nástroje s ostrými reznými hranami sa zasekávajú menej a ľahšie sa vedú.
- ▶ **Elektrické náradie, príslušenstvo, vkladacie nástroje atď. používajte v súlade s týmito pokynmi. Zohľadnite pri tom pracovné podmienky a vykonávanú činnosť.** Používanie elektrického náradia na iné než určené použitie môže viesť k nebezpečným situáciám.
- ▶ **Rukováti a plochy udržiavajte suché, čisté a bez oleja alebo tuku.** Klzké rukováti a plochy neumožňujú bezpečnú obsluhu a kontrolu elektrického náradia v nepredvídateľných situáciách.

Použitie a starostlivosť o akumulátorové náradie

- ▶ **Akumulátory nabíjajte len v nabíjačkách odporúčaných výrobcom.** Ak sa nabíjačka vhodná pre určitý druh akumulátorov používa s inými akumulátormi, hrozí riziko vzniku požiaru.
- ▶ **V elektrickom náradí používajte iba akumulátory, ktoré sú pre náradie určené.** Používanie iných akumulátorov môže viesť k úrazom a nebezpečenstvu požiaru.
- ▶ **Nepoužívaný akumulátor udržiavajte mimo dosahu kancelárskych sponiek, mincí, kľúčov, klinec, skrutiek alebo iných malých kovových predmetov, ktoré by mohli zapríčiniť premostenie kontaktov.** Skrat medzi kontaktmi akumulátora môže mať za následok vznik popálenín alebo požiaru.
- ▶ **Pri nesprávnom používaní môže z akumulátora unikať kvapalina. Zabráňte kontaktu s ňou. Pri náhodnom kontakte vykonajte opláchnutie vodou. Pri vniknutí kvapaliny do očí dodatočne vyhľadajte lekársku pomoc.** Kvapalina vytekajúca z akumulátora môže spôsobiť podráždenia pokožky alebo popáleniny.
- ▶ **Nepoužívajte poškodené alebo upravené akumulátory.** Poškodené alebo upravené akumulátory sa môžu správať nepredvídateľne a spôsobiť požiar, výbuch alebo zvýšiť riziko úrazu.
- ▶ **Akumulátor nevhadzujte do ohňa alebo ho nevystavujte vysokým teplotám.** Oheň alebo teploty nad 130 °C (265 °F) môžu spôsobiť výbuch.
- ▶ **Dodržujte všetky pokyny týkajúce sa nabíjania a akumulátor alebo akumulátorové náradie nenabíjajte mimo teplotného rozsahu uvedeného v prevádzkovom návode.** Nesprávne nabíjanie alebo nabíjanie mimo dovoleného teplotného rozsahu môže zničiť akumulátor alebo zvýšiť riziko požiaru.



Servis

- ▶ **Elektrické náradie nechajte opravovať iba kvalifikovaným odborným personálom a iba s použitím originálnych náhradných dielov.** Tým sa zabezpečí, že zostane zachovaná bezpečnosť náradia.
- ▶ **Nikdy nevykonávajte údržbu poškodených akumulátorov.** Akúkoľvek údržbu môže vykonávať len výrobca alebo autorizované servisné stredisko.

2.2 Bezpečnostné upozornenia pre všetky práce

Spoločné bezpečnostné pokyny na brúsenie, brúsenie brúsny papierom, práce s drôtenými kefami a rezanie:

- ▶ **Toto elektrické náradie sa používa ako brúska, brúska využívajúca brúsny papier, drôtená kefa, vykrúžovačka a ako rezacia brúska. Dodržiavajte všetky bezpečnostné upozornenia, pokyny, znázornenia a údaje, ktoré dostanete spolu s náradím.** V prípade nerespektovania nasledujúcich pokynov môže dôjsť k úrazu elektrickým prúdom, požiaru a/alebo k závažným poraneniam.
- ▶ **Toto elektrické náradie sa nesmie používať na leštenie.** Používanie elektrického náradia na účely, na ktoré nie je určené, môže zapríčiniť vznik ohrozenia a poranení.
- ▶ **Neupravujte toto elektrické náradie tak, aby pracovalo spôsobom, ktorý nie je špeciálne navrhnutý a špecifikovaný výrobcem náradia.** Takáto úprava môže viesť k strate kontroly a spôsobiť vážne poranenia osôb.
- ▶ **Nepoužívajte príslušenstvo, ktoré nie je výrobcom vyvinuté a schválené špeciálne pre toto elektrické náradie.** Len to, že nejaké príslušenstvo sa dá upevniť na vaše elektrické náradie, ešte nie je zárukou bezpečného používania.
- ▶ **Pripustné otáčky vkladacieho nástroja musia byť minimálne také vysoké, ako sú najvyššie otáčky uvedené na elektrickom náradí.** Príslušenstvo, ktoré sa otáča rýchlejšie ako je prípustné, sa môže rozloziť a odletieť.
- ▶ **Vonkajší priemer a hrúbka vkladacieho nástroja musia zodpovedať rozmerom vášho elektrického náradia.** Vkladacie nástroje s nesprávnymi rozmermi nemusia byť dostatočne zakryté alebo kontrolované.
- ▶ **Vkladacie nástroje so závitovou vložkou musia byť presne vhodné na závit brúsneho vretena.** Pri vkladacích nástrojoch, ktoré sa montujú prostredníctvom príruby, musí byť priemer otvoru vkladacieho nástroja vhodný k priemeru upínania príruby. Vkladacie nástroje, ktoré sa neupevnia na elektrické náradie presne, sa otáčajú nerovnomerne, veľmi intenzívne vibrujú a môžu viesť k strate kontroly.
- ▶ **Nepoužívajte žiadne poškodené vkladacie nástroje.** Pred každým použitím takých vkladacích nástrojov ako sú brúsne kotúče, skontrolujte, či na brúsnych kotúčoch nie sú výštrbenia a trhliny, či brúsne tanierne nemajú trhliny, nie sú poškodené alebo príliš opotrebované, pri drôtených kefách skontrolujte uvoľnené alebo zlomené dróty. Po páde elektrického náradia alebo vkladacieho nástroja skontrolujte, či nie sú poškodené, alebo použite nepoškodený vkladací nástroj. Ak ste vkladací nástroj skontrolovali a nasadili, zdržiavajte sa vy a aj osoby nachádzajúce sa v blízkosti mimo úrovne rotujúceho vkladacieho nástroja. Náradie nechajte spustené jednu minútu na najvyšších otáčkach. Poškodené vkladacie nástroje sa väčšinou zlomia už počas tohto testu.
- ▶ **Používajte prostriedky osobnej ochrannej výbavy. V závislosti od spôsobu použitia náradia používajte ochranný štít na celú tvár, chrániče očí alebo ochranné okuliare. Pokiaľ je to primerané, používajte masku proti prachu, chrániče sluchu, ochranné rukavice alebo špeciálnu zásteru, ktoré vás ochránia pred drobnými častočkami pochádzajúcimi z brúsenia a materiálu. Zrak si chráňte pred odlietavajúcimi cudzími telesami, ktoré sa uvoľňujú pri rôznych činnostiach. Ochranná maska alebo maska na ochranu dýchacích ciest musí odfiltrovať prach vznikajúci pri používaní. Pri dlhodobom vystavení veľkému huku môže dôjsť k strate sluchu.**
- ▶ **Dbajte na bezpečný odstup iných osôb od vášho pracoviska. Každá osoba, ktorá vstúpi do oblasti vášho pracoviska, musí používať prostriedky osobnej ochrannej výbavy.** Úlomky obrobku alebo zlomených vkladacích nástrojov môžu prudko vyletieť a spôsobiť poranenia aj mimo priamej pracovnej oblasti.
- ▶ **Ak vykonávate práce, pri ktorých sa môže pracovný nástroj dostať do styku so skrytými elektrickými vedeniami, držte elektrické náradie iba za izolované úchopové plochy.** Kontakt s elektrickým vedením pod napätím môže spôsobiť, že aj kovové časti náradia budú pod napätím, a tým môžu viesť k úrazu elektrickým prúdom.
- ▶ **Elektrické náradie nikdy neopkladajte skôr, než sa úplne zastavil vkladací nástroj.** Rotujúci vkladací nástroj sa môže dostať do styku s odkladacou plochou, kvôli čomu môžete stratiť kontrolu nad elektrickým náradím.
- ▶ **Elektrické náradie nikdy neponechávajte spustené vtedy, keď ho prenášate.** Otáčajúci sa vkladací nástroj môže pri náhodnom kontakte zachytiť váš odev a vkladací nástroj môže spôsobiť poranenia tela.



- ▶ **Pravidelne čistite štrbiny slúžiace na odvetrávanie vášho elektrického náradia.** Ventilátor motora vtáha prach do krytu a intenzívne hromadenie kovového prachu môže spôsobiť riziko úrazu elektrickým prúdom.
- ▶ **Elektrické náradie nepoužívajte v blízkosti horľavých materiálov.** Tieto materiály sa od odletujúcich iskier môžu vznietiť.
- ▶ **Nepoužívajte žiadne také pracovné nástroje, ktoré si vyžadujú tekuté chladiace médiá.** Použitie vody alebo iných chladiacich médií môže viesť k úrazu elektrickým prúdom.

Spätný ráz a príslušné bezpečnostné upozornenia

Spätný ráz je náhla reakcia v dôsledku zaseknutého alebo zablokovaného rotujúceho pracovného nástroja, ako je brúsny kotúč, brúsny tanier, drôtená kefa atď. Zaseknutie alebo zablokovanie vedie k náhlemu zastaveniu rotujúceho pracovného nástroja. Tým sa nekontrolované elektrické náradie vymršťí proti smeru otáčania pracovného nástroja na mieste zablokovania.

Keď sa napr. brúsny kotúč zasekne alebo zablokuje v obrobku, môže sa hrana brúsneho kotúča prenikajúca do obrobku zachytiť, a tým spôsobiť vylomenie brúsneho kotúča alebo spätý ráz. Brúsny kotúč sa potom pohybuje smerom k obsluhujúcej osobe alebo od nej, podľa smeru otáčania kotúča na mieste zablokovania. Brúsne kotúče sa pritom môžu aj zlomiť.

Spätný ráz je dôsledkom nesprávneho alebo chybného používania elektrického náradia. Možno mu zabrániť vhodnými bezpečnostnými opatreniami, ktoré sú opísané ďalej.

- ▶ **Elektrické náradie vždy pevne držte obidvoma rukami a zaujmite pozíciu tela a ramien, umožňujúcu zachytenie síl vznikajúcich pri spätnom ráze. Vždy používajte prídavnú rukoväť (ak je k dispozícii), aby ste vždy mali čo najlepšiu kontrolu nad silami pôsobiacimi pri spätnom ráze alebo nad reakčnými momentmi pri rozbehu.** Obsluhujúca osoba dokáže pri dodržaní vhodných bezpečnostných opatrení zvládnuť sily pôsobiace pri spätnom ráze a reakčné sily.
- ▶ **Nikdy nedávajte ruku do blízkosti otáčajúcich sa pracovných nástrojov.** Pracovný nástroj vám môže pri spätnom ráze prebehnúť cez ruku.
- ▶ **Zabráňte tomu, aby sa vaše telo dostalo do oblasti, do ktorej sa elektrické náradie pohybuje pri spätnom ráze.** Spätný ráz vymršťí elektrické náradie do opačného smeru voči pohybu brúsneho kotúča na mieste zablokovania.
- ▶ **Mimoriadne opatrne postupujte v oblasti rohov, ostrých hrán a podobne. Zabráňte tomu, aby sa pracovné nástroje odrazili naspäť od obrobku a zasekli sa.** Rotujúci pracovný nástroj má sklon k zasekávaniu pri práci v rohoch, na ostrých hranách alebo pri odrazení sa. To zapríčiňuje stratu kontroly alebo spätý ráz.
- ▶ **Nepoužívajte reťazový kotúč alebo ozubený pilový kotúč alebo segmentový diamantový kotúč s drážkami širšími než 10 mm.** Takéto pracovné nástroje sú často príčinou vzniku spätného rázu alebo straty kontroly nad elektrickým náradím.

Osobitné bezpečnostné upozornenia pri brúsení a rezaní:

- ▶ **Používajte výlučne brúsne telesá, ktoré sú schválené pre vaše elektrické náradie a pre tieto brúsne telesá použite určený ochranný kryt.** Brúsne telesá, ktoré nie sú určené pre elektrické náradie, nemôžu byť dostatočne zakryté a sú nebezpečné.
- ▶ **Brúsne kotúče s prelisom (so zakrivením) musia byť namontované tak, aby ich brúsna plocha nevyčnievala cez úroveň okraja ochranného krytu.** Neodborne namontovaný brúsny kotúč, ktorý prečnieva cez úroveň okraja ochranného krytu, sa nedá dostatočne prekryť.
- ▶ **Na elektrickom náradí musí byť bezpečným spôsobom namontovaný ochranný kryt a kvôli dosiahnutiu najvyššej miery bezpečnosti musí byť nastavený tak, aby k používateľovi smerovala čo najmenšia nekrýta časť brúsneho telesa.** Ochranný kryt pomáha chrániť obsluhujúcu osobu pred úlomkami, náhodným kontaktom s brúsnym telesom, ako aj pred iskrami, ktoré by mohli spôsobiť vznietenie odevu.
- ▶ **Brúsne telesá sa smú používať iba na odporúčané možnosti použitia. Napríklad: nikdy nebrúste bočnou plochou rezacieho kotúča.** Rezacie kotúče sú určené na úber materiálu hranou kotúča. Pri pôsobení bočnej sily sa toto brúsne teleso môže zlomiť.
- ▶ **Vždy používajte nepoškodené upínacie príruby správnej veľkosti a tvaru pre vami vybraný brúsny kotúč.** Vhodné príruby podopierajú brúsny kotúč a znižujú tak riziko zlomenia brúsneho kotúča. Príruby pre rezacie kotúče sa od prírub pre iné brúsne kotúče môžu líšiť.
- ▶ **Nepoužívajte žiadne opotrebované brúsne kotúče z väčšieho elektrického náradia.** Brúsne kotúče pre väčšie elektrické náradie nie sú dimenzované na vyššie otáčky menšieho elektrického náradia a môžu sa zlomiť.
- ▶ **Používajte vždy ochranný kryt určený na daný účel, keď používate dvojnásobne použiteľné brúsne telesá.** Nesprávny ochranný kryt môže poskytovať len nedostatočnú ochranu, čo môže viesť k závažným poraneniam.



Ďalšie osobitné bezpečnostné upozornenia týkajúce sa rezania:

- ▶ **Zabráňte zablokovaniu rezacieho kotúča alebo aplikovaniu príliš veľkého prítlaku.** Nevykonávajúce žiadne príliš hlboké rezy. Preťaženie rezacieho kotúča zvyšuje jeho namáhanie a náchylnosť k spriecheniu alebo zablokovaniu, a tým aj možnosť spätného rázu alebo zlomenia brúsneho telesa.
- ▶ **Vyhýbajte sa oblasti pred a za rotujúcim rezacím kotúčom.** Ak rezací kotúč v obrobku posuniete smerom od seba, môže elektrické náradie s rotujúcim kotúčom v prípade spätného rázu prudko vyraziť smerom k vám.
- ▶ **V prípade zaseknutia rezacieho kotúča alebo pri prerušení práce vypnite náradie a pokojne ho držte, kým sa kotúč úplne nezastaví. Nikdy sa nepokúšajte ešte rotujúci rezací kotúč vyťahovať z rezu, inak môže dôjsť k spätnému rázu.** Zistite a odstráňte príčinu zaseknutia.
- ▶ **Náradie nikdy znovu nezapínajte, kým sa nachádza v obrobku.** Počkajte, kým rezací kotúč nedosiahne plné otáčky a až potom opatrne pokračujte v reze. V opačnom prípade sa kotúč môže zachytiť, vyskočiť z obrobku alebo zapríčiniť spätný ráz.
- ▶ **Dosky alebo veľké obrobky podoprite, aby ste znížili riziko spätného rázu kvôli zaseknutému rezaciemu kotúču.** Veľké obrobky sa vlastnou hmotnosťou môžu prehnúť. Obrobok musí byť podporený na oboch stranách kotúča, a to tak v blízkosti deliaceho rezu, ako aj na hrane.
- ▶ **Mimoriadne opatrne postupujte pri "rezoch so zanorením" do existujúcich stien alebo iných oblastí, na ktoré nie je možný náhľad.** Zanarajúci sa rezací kotúč môže pri zarezaní do plynových alebo vodovodných potrubí, elektrických vedení alebo iných objektov zapríčiniť spätný ráz.
- ▶ **Nepokúšajte sa rezať krivky.** Preťaženie rezacieho kotúča zvyšuje jeho namáhanie a náchylnosť k spriecheniu alebo zablokovaniu, a tým aj možnosť spätného rázu alebo zlomenia brúsneho telesa, čo môže viesť k závažným poraneniam.

Osobitné bezpečnostné upozornenia pri brúsení s použitím brúsneho papiera:

- ▶ **Používajte len brúsne kotúče vhodnej veľkosti. Dodržiavajte údaje výrobcu týkajúce sa veľkosti brúsneho kotúča.** Brúsne kotúče, ktoré prečnievajú cez brúsny tanier, môžu spôsobiť poranenia a viesť k zablokovaniu, roztrhnutiu brúsnych kotúčov alebo spätnému rázu.

Osobitné bezpečnostné upozornenia týkajúce sa práce s drôtenými kefami:

- ▶ **Nezabúdajte, že z drôtenej kefy sa aj pri bežnom používaní uvoľňujú kúsky drôtu. Drôtenú kefu nepreťažujte príliš veľkým prítlakom.** Odlietavajúce úlomky drôtov môžu veľmi ľahko preniknúť cez tenký odev a/alebo pokožku.
- ▶ **Ak je predpísané používanie ochranného krytu, zabráňte tomu, aby sa ochranný kryt a drôtená kefa mohli dotknúť.** Kotúčové a miskovitité kefy môžu v dôsledku prítlaku a odstredivých síl zväčšiť svoj priemer.

2.3 Starostlivé zaobchádzanie s akumulátormi a ich používanie

- ▶ **Dodržiavajte nasledujúce bezpečnostné opatrenia na bezpečné zaobchádzanie s lítovo-iónovými batériami a ich bezpečné používanie.** Nedodržanie uvedeného môže viesť k podráždeniu kože, ťažkým korozívnym poraneniam, popáleninám, požiaru a/alebo výbuchu.
- ▶ Akumulátory používajte len v technicky bezchybnom stave.
- ▶ Zaobchádzajte s akumulátormi starostlivo, aby nedošlo k ich poškodeniu alebo aby z nich nezačala vytekať tekutina, ktorá môže vážne poškodiť zdravie!
- ▶ Akumulátory sa v žiadnom prípade nesmú meniť, ani sa nesmie inak s nimi manipulovať!
- ▶ Akumulátory sa nesmú rozoberať, stláčať, zahrievať nad 80 °C (176 °F) alebo spaľovať.
- ▶ Nepoužívajte alebo nenabíjajte akumulátory, ktoré boli vystavené nárazu alebo sú inak poškodené. Akumulátory pravidelne kontrolujte, či nemajú známky poškodenia.
- ▶ Nikdy nepoužívajte recyklované alebo opravované akumulátory.
- ▶ Akumulátor alebo akumulátorové elektrické náradie nikdy nepoužívajte ako kladivo.
- ▶ Akumulátory nikdy nevystavujte priamemu slnečnému žiareniu, vyšším teplotám, iskreniu alebo otvorenému ohňu. Môže to viesť k výbuchom.
- ▶ Nedotýkajte sa pólov akumulátora prstami, nástrojmi, ozdobami alebo inými elektricky vodivými predmetmi. Môže to viesť k poškodeniu akumulátora, ako aj vecným škodám a poraneniam.
- ▶ Chráňte akumulátory pred dažďom, vlhkom a kvapalinami. Vniknutá vlhkosť môže spôsobiť skraty, úraz elektrickým prúdom, popáleniny, požiar a výbuch.
- ▶ Používajte len nabíjačky a elektrické náradie určené na tento typ akumulátora. Rešpektujte pritom údaje v príslušných návodoch na použitie.
- ▶ Akumulátor neskladujte alebo nepoužívajte v prostredí s nebezpečenstvom výbuchu.



- Pokiaľ je akumulátor príliš horúci na dotyk, môže byť poškodený. Akumulátor umiestnite na viditeľné, nehorľavé miesto s dostatočnou vzdialenosťou od horľavých materiálov. Nechajte akumulátor vychladnúť. Pokiaľ je akumulátor po hodine stále príliš horúci na dotyk, potom je chybný. Obráťte sa na servis firmy **Hilti** alebo si prečítajte dokument „Pokyny na bezpečné zaobchádzanie s lítiovo-iónovými akumulátormi **Hilti** a ich bezpečné používanie“.



Dodržiavajte špeciálne smernice platné pre prepravu, skladovanie a používanie lítiovo-iónových akumulátorov. → strana 212

Prečítajte si pokyny týkajúce sa bezpečnosti a používania lítiovo-iónových akumulátorov **Hilti**, ktoré nájdete naskenovaním QR kódu na konci tohto návodu na použitie.

2.4 Doplnkové bezpečnostné upozornenia

Bezpečnosť osôb

- Výrobok a príslušenstvo používajte len v technicky bezchybnom stave.
- Nikdy nevykonávajte úpravy alebo zmeny na výrobku alebo príslušenstve.
- Používajte chrániče sluchu. Pôsobenie hluku môže spôsobiť stratu sluchu.
- Výrobok vždy pevne držte obidvomi rukami za určené rukoväti. Rukoväti udržiavajte suché, čisté a bez oleja a tuku.
- Ak sa výrobok používa bez odsávania prachu, pri prácach spojených s tvorbou prachu musíte používať ľahkú masku na ochranu dýchacích ciest.
- Robte si časté prestávky a cvičenia na lepšie prekrvenie prstov. Pri dlhšej práci sa môžu v dôsledku vibrácií vyskytnúť poruchy alebo nervového systému na prstoch, rukách alebo zápästiach.
- Zabráňte kontaktu s rotujúcimi časťami. Výrobok zapínajte až v pracovnej oblasti. Dotknutie sa rotujúcich častí, najmä rotujúcich nástrojov, môže viesť k vzniku poranení.
- Výrobok nie je určený pre slabé osoby bez poučenia. Výrobok udržiavajte mimo dosahu detí.
- Prach vznikajúci pri brúsení, šmirgľovaní, rezaní a vŕtaní môže obsahovať nebezpečné chemikálie. Niekoľko príkladov: olovo alebo farby na báze olova; tehly, betón alebo iné murivom, prírodný kameň a iné výrobky s obsahom silikátov; určité druhy dreva, ako je dub, buk a chemicky ošetrované drevo; azbest alebo materiály s obsahom azbestu. Stanovte expozíciu používateľa a osôb v blízkosti na základe tried nebezpečnosti materiálov, s ktorými sa pracuje. Vykonaajte potrebné opatrenia na udržanie expozície na bezpečnej úrovni, napríklad: použitím systému na zachytávanie prachu alebo nosením vhodnej ochrany dýchacích ciest. K všeobecným opatreniam na zníženie expozície patrí:
 - práca v dobre vetranom prostredí,
 - vyvarovanie sa dlhšieho kontaktu s prachom,
 - odvádzanie prachu od tváre a tela,
 - nosenie ochranného odevu a umývanie exponovaných oblastí vodou a mydlom.
- Používateľ a osoby zdržujúce sa v jeho blízkosti musia počas používania výrobku používať vhodné ochranné okuliare, ochrannú prilbu a chrániče sluchu.
- Nebezpečenstvo poranenia padajúcimi nástrojmi a/alebo príslušenstvom. Pred začatím práce skontrolujte, či je akumulátor a namontované príslušenstvo bezpečne upevnené.
- Vetracie štrbiny udržiavajte vždy voľné. Nebezpečenstvo popálenia o zakryté vetracie štrbiny!
- Výrobok zapnite až vtedy, keď je v pracovnej polohe.
- Prv než výrobok odložíte, počkajte, kým sa úplne zastaví.
- Pri výmene nástroja noste ochranné rukavice. Dotyk pracovného nástroja môže viesť k rezným poraneniam a k vzniku popálenín.
- Ak výrobok rozpozná prekročenie prevádzkových hraníc alebo vybitie akumulátora, môže dôjsť k tomu, že motor nezabrzdí nástroj.

Starostlivé zaobchádzanie a používanie elektrického náradia

- Brúsne kotúče sa musia starostlivo skladovať a používať podľa pokynov výrobcu.
- Výrobok nikdy nepoužívajte bez ochranného krytu.
- Obrobok pri práci zaistíte. Na pevné pridržanie obrobku použijete upínacie zariadenia alebo skrutkový zverák. Obrobok je tak stabilnejšie držaný ako pri držaní rukou a navyše máte obidve ruky voľné na obsluhu výrobku.
- Používajte ochranu sluchu. Brúsenie tenkých plechov alebo iných ľahko vibrujúcich štruktúr s veľkou plochou môže viesť k emisiám hluku, ktoré sú oveľa vyššie ako špecifikované hodnoty emisií hluku. Pri takýchto obrobkoch je potrebné prijať vhodné opatrenia, napríklad pripevnenie ťažkých, flexibilných izolačných rohoží, aby sa v čo najväčšej miere zabránilo emisiám zvuku.
- Rezacie kotúče nepoužívajte na hrubé obrusovanie.



- ▶ Pracovný nástroj a prírubu pevne dotiahnite. Ak pracovný nástroj a prírubu nie sú pevne dotiahnuté, hrozí po vypnutí riziko, že sa pracovný nástroj pri brzdení prostredníctvom motora náradia uvoľní od vretena.
- ▶ K tomuto výrobku neupravujte hák na opasok.

Elektrická bezpečnosť

- ▶ Pred začiatkom prác skontrolujte pracovisko ohľadne skrytých elektrických vedení, plynových a vodovodných potrubí. Vonkajšie kovové časti výrobku môžu spôsobiť úraz elektrickým prúdom alebo výbuch v prípade náhodného poškodenia elektrického a plynového vedenia alebo vodovodného potrubia.
- ▶ Znečistené výrobky pri častom opracovávaní elektricky vodivých materiálov dajte v pravidelných intervaloch skontrolovať v servisnom stredisku **Hilti**. Prach zachytený na povrchu zariadenia, predovšetkým vodivými materiálmi, alebo vlhkosť môžu za nepriaznivých podmienok viesť k úrazu elektrickým prúdom.

Pracovisko

- ▶ Pri prerážacích prácach zaistíte oblasť prác aj na protiľahlej strane. Vybúrané časti môžu vypadnúť a/alebo spadnúť a poraniť iné osoby.
- ▶ Drážky do nosných stien alebo iných štruktúr môžu ovplyvniť statiku, najmä pri prerezaní armovacieho železa alebo nosných prvkov. Pred začatím práce sa na to opýtajte zodpovedného statika, architekta alebo príslušného vedenia stavby.

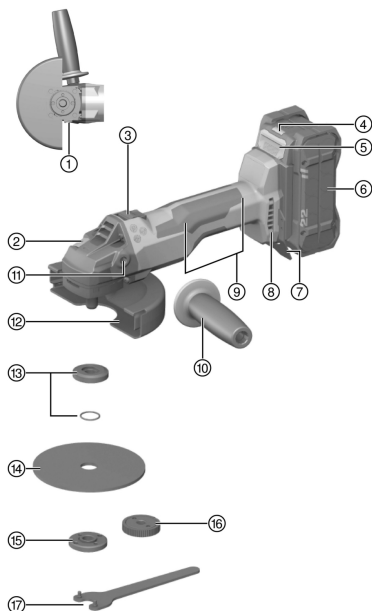
Ďalšie pokyny na používanie ochranných krytov

Aby ste zabránili nasledujúcim rizikám, vždy používajte správny ochranný kryt, pozrite si kapitolu: "Priradenie kotúčov k používanej výbave"

- ▶ Pri použití štandardného ochranného krytu so zakrytovaním vpredu na plošné brúsenie sa ochranný kryt môže dotknúť obrobku a viesť tak k strate kontroly.
- ▶ Pri použití drôtenej kefy, ktorá je hrubšia ako je maximálna povolená hrúbka, sa drôty môžu zachytiť o ochranný kryt a zlomiť sa.
- ▶ Pri použití štandardného ochranného krytu na rezanie kovu s abrazívnymi rezacími kotúčmi existuje zvýšené riziko vystavenia iskrám a časticiam a v prípade zlomenia kotúča aj jeho úlomkom.
- ▶ Pri použití štandardného ochranného krytu s predným zakrytovaním alebo bez neho na rezanie a brúsenie betónu alebo muriva dochádza k zvýšenému vystaveniu prachu a zvýšenému riziku straty kontroly nad výrobkom, čo môže mať za následok spätné rázy.



3.1 Prehľad výrobku



- ① Gombík na odistenie krytu
- ② Aretačný gombík vretena
- ③ Vypínač s aretáciou
- ④ Indikácia stavu akumulátora
- ⑤ Tlačidlo na odistenie akumulátora
- ⑥ Akumulátor
- ⑦ Ochranný plech proti iskreniu
- ⑧ Vetracie štrbiny
- ⑨ Hlavná rukoväť s funkciou snímačej plochy **Sens-Tech**
- ⑩ Bočná rukoväť
- ⑪ Závitové puzdro pre rukoväť
- ⑫ Štandardný ochranný kryt so zakrytovaním vpredu
- ⑬ Upínacia prírubica s O-krúžkom
- ⑭ Rezací kotúč/kotúč na hrubé obrusovanie
- ⑮ Upínacia matica
- ⑯ Rýchlopínacia matica **Kwik lock** (voliteľne)
- ⑰ Upínací kľúč

3.2 Používanie v súlade s určením

Opísaný výrobok je ručne vedená uhlová brúska s napájaním z akumulátora. Určená je na rezanie a hrubé obrusovanie kovových a minerálnych materiálov, ako aj na kefovanie, brúsenie brúsnym papierom a vŕtanie do obkladačiek bez použitia vody.

- ▶ Rezanie, vytváranie drážok a hrubé obrusovanie minerálnych materiálov je prípustné len pri použití zodpovedajúceho ochranného krytu.
- ▶ Pri opracovávaní minerálnych podkladov, ako je betón alebo kameň, sa odporúča používať kryt na odsávanie prachu prispôbený vhodnému vysávaču **Hilti**.
- Pre tento výrobok používajte len lítiovo-iónové akumulátory **Hilti** Nuron typového radu B 22. Pre optimálny výkon odporúča **Hilti** pre tento výrobok akumulátory uvedené v tabuľke na konci tohto návodu na obsluhu.
- Pre tieto akumulátory používajte iba akumulátory **Hilti** typových radov uvedených na konci tohto návodu na obsluhu.

3.3 Rozsah dodávky

Uhlová brúska, bočná rukoväť, štandardný ochranný kryt, predné zakrytovanie, upínacia prírubica, upínacia matica, upínací kľúč, návod na obsluhu.

Ďalšie systémové výrobky, ktoré sú schválené pre váš výrobok, nájdete vo vašom **Hilti Store** alebo na stránke: www.hilti.group

3.4 3D Active Torque Control (^{3D}ATC)

Výrobok je vybavený funkciou **3D Active Torque Control** (^{3D}ATC).

Ak výrobok počas prevádzky rozpozná náhly, neplánovaný pohyb, výrobok sa okamžite automaticky vypne.





Ak bolo spustené **3D**ATC, výrobok vypnite a opäť zapnite.

3.5 Funkcia SensTech

Tento výrobok je vybavený funkciou **Hilti SensTech**. V oblastiach **(1)** a **(2)** sa nachádzajú snímače priblíženia, ktoré rozpoznávajú, či sa ruka používateľa nachádza v kontakte s telesom výrobku. Používateľ musí úplne a pevne uchopiť rukoväť a zabezpečiť, aby bola zakrytá aspoň jedna snímacia oblasť. Ak sa z telesa výrobku ruka odstráni alebo ruka nezakryje jednu zo snímacích oblastí, výrobok sa nezapne alebo sa počas prevádzky automaticky vypne.

Funkcia **Hilti SensTech** je systém založený na elektrickej kapacite a nemôže nahradiť bezpečnú manipuláciu s výrobkom ani bezpečnostné pokyny v tomto návode na obsluhu. Pred uvedením do prevádzky sa uistite, že na úchopových plochách nie sú kvapaliny, nečistoty, príp. iné vodivé materiály alebo materiály s kapacitným účinkom (t. j. kovové píliny). Tieto vodivé materiály môžu negatívne ovplyvniť funkciu **SensTech** alebo ju deaktivovať.



Ak sa spustila funkcia **SensTech**, vypnite výrobok a znova ho zapnite.

3.6 Funkcia ochrany motora

Funkcia ochrany motora sleduje príkon, ako aj zahrievanie motora a chráni výrobok pred prehriatím.

Pri preťažení motora v dôsledku prílišného prítlaku výkon výrobku citelne poklesne alebo môže dôjsť k zastaveniu výrobku.



Ak dôjde k zastaveniu alebo zníženiu otáčok v dôsledku preťaženia, výrobok musíte odľahčiť a cca 30 sekúnd prevádzkovať na voľnoběžných otáčkach.

3.7 Integrovaná brzda

Integrovanou brzdou sa redukuje čas dobehu vkladacieho nástroja až do zastavenia.



Táto funkcia je k dispozícii len dovtedy, kým je výrobok elektricky napájaný. V závislosti od vybraného vkladacieho nástroja je čas brzdenia rôzny.

3.8 Predné zakrytovanie

Predné zakrytovanie so štandardným ochranným krytom používajte pri nižšie uvedených druhoch použitia:

- Hrubé obrusovanie s použitím rovných kotúčov na hrubé obrusovanie
- Rezanie rezacími kotúčmi

3.9 Kryt proti prachu (brúsenie) DG-EX 125/5" (príslušenstvo)

Systém na brúsenie je vhodný a určený len na príležitostné brúsenie minerálnych podkladov, s použitím diamantových miskovitých kotúčov.

Opracovanie kovov je s týmto krytom zakázané.



Kryt proti prachu je vhodný len pre pracovné nástroje s priemerom max. 125 mm (5").

3.10 Kryt proti prachu (rezanie) DC-EX 125/5"M (príslušenstvo)

Rezanie a vytváranie drážok na minerálnych podkladov sa smie vykonávať iba s odsávacím krytom.

Opracovanie kovov je s týmto krytom zakázané.



Kryt proti prachu je vhodný len pre pracovné nástroje s priemerom max. 125 mm (5").



3.11 Indikácie lítiivo-iónového akumulátora

Lítiivo-iónové akumulátory **Hilti** Nuron môžu zobrazovať stav nabitia, hlásenia chýb a stav akumulátora.

3.11.1 Zobrazenia stavu nabitia a hlásení chýb

VAROVANIE

Nebezpečenstvo poranenia pádom akumulátora!

- Po vložení akumulátora sa po stlačení odisťovacieho tlačidla uistite, či akumulátor opäť správne zapadol do používaného výrobku.

Na zobrazenie jedného z nasledujúcich indikátorov krátko stlačte odisťovacie tlačidlo akumulátora.

Stav nabitia a možné poruchy sa zobrazujú aj nepretržite, pokiaľ je pripojený výrobok zapnutý.

Stav	Význam
Štyri (4) LED svietia nepretržite nazeleno	Stav nabitia: 100 % až 71 %
Tri (3) LED svietia nepretržite nazeleno	Stav nabitia: 70 % až 51 %
Dve (2) LED svietia nepretržite nazeleno	Stav nabitia: 50 % až 26 %
Jedna (1) LED svieti nepretržite nazeleno	Stav nabitia: 25 % až 10 %
Jedna (1) LED pomaly bliká nazeleno	Stav nabitia: < 10 %
Jedna (1) LED rýchlo bliká nazeleno	Lítiivo-iónový akumulátor je úplne vybitý. Nabite akumulátor. Ak LED po skončení akumulátora akumulátor ešte stále rýchlo bliká, obráťte sa na servis Hilti .
Jedna (1) LED rýchlo bliká nažltlo	Lítiivo-iónový akumulátor a súvisiaci výrobok sú preťažené, príliš horúce, príliš studené alebo majú inú chybu. Uvedte výrobok a akumulátor na odporúčanú pracovnú teplotu a nepreťažujte výrobok pri jeho používaní. Ak hlásenie pretrváva, obráťte sa na servis Hilti .
Jedna (1) LED svieti nažltlo	Lítiivo-iónový akumulátor a súvisiaci výrobok nie sú kompatibilné. Obráťte sa na servis Hilti .
Jedna (1) LED rýchlo bliká načerveno	Lítiivo-iónový akumulátor je zablokovaný a nedá sa ďalej používať. Obráťte sa na servis Hilti .

3.11.2 Zobrazenia stavu akumulátora

Na preverenie stavu akumulátora stlačte a podržte odisťovacie tlačidlo dlhšie ako tri sekundy. Systém nerozpozná prípadnú poruchu akumulátora na základe nesprávneho zaobchádzania, ako napr. pád, vpichy, externé poškodenie teplom a pod.

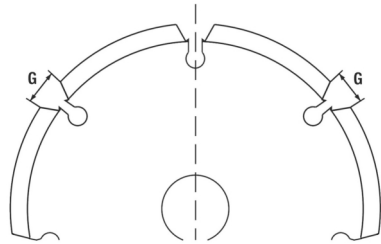
Stav	Význam
Všetky LED svietia ako bežiacie svetlo a potom jedna (1) LED svieti nepretržite nazeleno.	Akumulátor sa môže naďalej používať.
Všetky LED svietia ako bežiacie svetlo a potom jedna (1) LED svieti nepretržite nažltlo.	Zisťovanie stavu akumulátora sa nedalo dokončiť. Postup zopakujte alebo sa obráťte na servis Hilti .
Všetky LED svietia ako bežiacie svetlo a potom jedna (1) LED svieti nepretržite načerveno.	Keď sa pripojený výrobok naďalej dá používať, zostávajúca kapacita je menej ako 50 %. Keď sa pripojený výrobok už nedá používať, akumulátoru sa končí životnosť a mal by sa vymeniť za nový. Obráťte sa na servis Hilti .



3.12 Geometria vhodných diamantových drážkovacích kotúčov

Diamantový drážkovací kotúč musí spĺňať nasledujúce geometrické údaje.

Technické údaje	
Šírka drážky medzi segmentmi (G)	≤ 10 mm
Uhol rezu	záporný



4 Spotrebný materiál

Používať sa môžu len kotúče so spojivom zo syntetickej živice zosilnenej sklenými vláknami pre max. Ø 150 mm (6"), ktoré sú schválené pre minimálne 9 500 ot/min a obvodovú rýchlosť 80 m/s.

POZOR! Na rezanie a vytváranie drážok rezacími kotúčmi vždy používajte štandardný ochranný kryt s prídavným predným zakrytovaním alebo kompletne zatvorený kryt proti prachu.

Vkladacie nástroje

	Použitie	Skrátené označenie	Podklad	max. hrúbka	max. priemer
Abrazívny rezací kotúč	Rezanie, vytváranie drážok	AC-D	kovový	2,5 mm	150 mm
Diamantový rezací kotúč	Rezanie, vytváranie drážok	DC-TP, DC-D (SPX, SP, P)	minerálny	3 mm	150 mm
Abrazívny kotúč na hrubé obrusovanie	Hrubé obrusovanie	AG-D, AF-D, AN-D	kovový	6,4 mm	150 mm
Diamantový kotúč na hrubé obrusovanie	Hrubé obrusovanie	DG-CW (SPX, SP, P)	minerálny	—	125 mm
Drôtená hrcová kefa Kotúčová kefa	Drôtené kefy	3CS, 4CS 3SS, 4SS	kovová	— 27 mm	75 mm 150 mm
Diamantová vrtacia korunka	Vrtanie do dlaždíc či obkladačiek	DD-M14	minerálna	—	125 mm
Fibrový kotúč	Hrubé obrusovanie	AP-D	kovový	—	150 mm

Priradenie kotúčov k používanej výbave

Poz.	Výbava	AC-D	AP-D	AG-D AF-D AN-D	DG-CW (SPX/SP/P)	DC-TP DC-D (SPX/SP/P)	3CS/4CS 3SS/4SS DD-M14
A	Ochranný kryt (štandardný)	✓	✓	✓	✓	✓	✓
B	Predné zakrytovanie (v spojení s A)	✓	—	—	—	✓	—
C	Kryt proti prachu (brúsenie) DG-EX 125/5"	—	—	—	✓	—	—
D	Kryt proti prachu (vytváranie drážok) DC-EX 125/5"M	—	—	—	—	✓	—
E	Adaptér DC-EX SL (v spojení s D)	—	—	—	—	✓	—
F	Bočná rukoväť (štandardná)	✓	✓	✓	✓	✓	✓



Poz.	Výbava	AC-D	AP-D	AG-D AF-D AN-D	DG-CW (SPX/SP/P)	DC-TP DC-D (SPX/SP/P)	3CS/4CS 3SS/4SS DD-M14
G	Oblúková rukoväť DCBG 125 (voliteľne k F)	✓	✓	✓	✓	✓	✓
H	Upínacia matica (štandardná)	✓	—	✓	✓	✓	—
I	Upínacia prírubka (štandardná)	✓	—	✓	✓	✓	—
J	Kwik lock (voliteľne k I)	✓	—	✓	—	✓	—
K	Upínacia matica (fibrový kotúč)	—	✓	—	—	—	—
L	Oporný tanier (fibrový kotúč)	—	✓	—	—	—	—

5 Technické údaje

5.1 Vlastnosti výrobku

Hmotnosť podľa EPTA Procedure 01 bez akumulátora	2,0 kg
Menovité napätie	21,6 V
Menovité otáčky	8 500 ot/min
Maximálny priemer kotúča	150 mm
Závit – poháňané vreteno	M14
Dĺžka vretena	22 mm
Maximálny priemer vrtacej korunky	125 mm
Teplota okolia počas prevádzky	-17 °C ... 60 °C
Teplota pri skladovaní	-20 °C ... 70 °C

5.2 Akumulátor

Prevádzkové napätie akumulátora	21,6 V
Hmotnosť akumulátora	Pozri na konci tohto návodu na obsluhu
Teplota okolia počas prevádzky	-17 °C ... 60 °C
Teplota pri skladovaní	-20 °C ... 40 °C
Teplota akumulátora na začiatku nabíjania	-10 °C ... 45 °C

5.3 Informácie o hlučnosti a hodnoty vibrácií podľa EN 62841

Hodnoty akustického tlaku a vibrácií uvedené v tomto návode boli namerané podľa normovanej metódy merania a dajú sa využiť na vzájomné porovnávanie elektrického náradia. Sú vhodné aj na predbežný odhad pôsobení.

Uvedené údaje reprezentujú hlavné spôsoby použitia elektrického náradia. Ak sa však elektrické náradie používa na iné účely, s odlišnými vkladacími nástrojmi alebo nemá zabezpečenú dostatočnú údržbu, údaje sa môžu odlišovať. Tým sa môže podstatne zvýšiť miera pôsobenia v priebehu celého pracovného času.

Pri presnom odhadovaní expozícií by sa mal zohľadniť aj čas, kedy bolo náradie buď vypnuté, alebo sice spustené, no v skutočnosti sa nepoužívalo. Tým sa môže podstatne znížiť miera pôsobenia v priebehu celého pracovného času.

Prijmite dodatočné bezpečnostné opatrenia na ochranu obsluhujúcej osoby pred pôsobením hluku a/alebo vibrácií, ako sú napríklad: údržba elektrického náradia a vkladacích nástrojov, udržiavanie správnej teploty rúk, organizácia pracovných procesov.

Brúsenie tenkých plechov alebo iných ľahko vibrujúcich štruktúr s veľkou plochou môže viesť k emisiám hluku, ktoré sú vyššie ako špecifikované hodnoty emisií hluku. Emisie hluku, ktoré takýmto spôsobom



vznikajú, môžete znížiť prijatím opatrení na zníženie hluku, napríklad pripevnenie ťažkých, flexibilných izolačných rohoží. Pri posudzovaní rizika expozície hluku a výbere vhodnej ochrany sluchu vždy berte do úvahy tieto zvýšené hodnoty.

Informácie o hlučnosti

	AG 6D-22-150
Hladina akustického tlaku (L_{pA})	88 dB(A)
Neistota pri hladine akustického tlaku (K_{pA})	3 dB(A)
Úroveň akustického výkonu (L_{WA})	96 dB(A)
Neistota pri úrovni akustického výkonu (K_{WA})	3 dB(A)

Informácie o vibráciách

Iné spôsoby použitia ako je rezanie, môžu viesť k odlišným hodnotám vibrácií.

		AG 6D-22-150
Brúsenie povrchu s použitím rukoväti s tmením vibrácií ($a_{h,AG}$)	B 22-55	6,2 m/s ²
	B 22-255	8,7 m/s ²
Brúsenie povrchu brúsnym papierom s použitím rukoväti s tmením vibrácií ($a_{h,DS}$)	B 22-55	2,5 m/s ²
	B 22-255	2,9 m/s ²
Neistota (K)		1,5 m/s ²

6 Príprava práce

VAROVANIE

Nebezpečenstvo poranenia neúmyselným rozbehom!

- ▶ Pred vložením akumulátora sa uistite, že je príslušný výrobok vypnutý.
- ▶ Skôr než budete náradie nastavovať alebo meniť časti jeho príslušenstva, odstráňte akumulátor.

Dodržiujte bezpečnostné pokyny a varovania v tejto dokumentácii a na produkte.

6.1 Nabíjanie akumulátora

1. Pred začatím nabíjania si prečítajte návod na používanie nabíjačky.
2. Dbajte, aby kontakty akumulátora a nabíjačky boli čisté a suché.
3. Akumulátor nabíjajte schválenou nabíjačkou. → strana 202

6.2 Vloženie akumulátora

VAROVANIE

Nebezpečenstvo poranenia skratom alebo pádom akumulátora!

- ▶ Pred vložením akumulátora zabezpečte, aby sa na kontaktoch akumulátora a na kontaktoch na výrobku nenachádzali cudzie telesá.
- ▶ Zabezpečte, aby akumulátor vždy správne zapadol.

1. Pred prvým uvedením do prevádzky akumulátor úplne nabite.
2. Zasuňte akumulátor do výrobku tak, aby počutefne zaskočil.
3. Skontrolujte, či je akumulátor bezpečne vložený.

6.3 Odstránenie akumulátora

1. Stlačte odblokovacie tlačidlo akumulátora.
2. Vytiahnite akumulátor z výrobku.

6.4 Hilti Montáž poistky proti pádu (voliteľný doplnok)



Pri práci s výrobkom bezpodmienečne dodržiavajte národné smernice pre prácu vo vyššej polohe. Dodržiavajte návod na používanie poistky proti pádu.



1. Obidve úchytky poistky proti pádu umiestnite presne na ochranný plech proti iskrám.
2. Upevnite poistku proti pádu príslušnými skrutkami cez otvory v ochrannom plechu proti iskrám, ktoré sú na to určené.
3. Vložte akumulátor. → strana 207

6.5 Ochrana proti pádu

VAROVANIE

Nebezpečenstvo poranenia v dôsledku padajúceho náradia a/alebo príslušenstva!

- ▶ Používajte iba pridržené lanko na náradie **Hilti**, ktoré je schválené pre váš výrobok.
- ▶ Pred každým použitím skontrolujte upevňovací bod pridrženého lanka na náradí, či nie je poškodený.



Dodržiavajte príslušný návod na obsluhu pridrženého lanka na náradie **Hilti**.

Ako ochranu proti pádu používajte pre tento výrobok výlučne kombináciu poistky proti pádu **Hilti** a pridrženého lanka na náradie **Hilti** #2261970.

- ▶ Upevnite poistku proti pádu, ako je opísané v kapitole Montáž poistky proti pádu Hilti → strana 207. Skontrolujte, či bezpečne drží.
- ▶ Upevnite karabínu pridrženého lanka na náradie k poistke proti pádu a druhú karabínu k nosnej konštrukcii. Skontrolujte bezpečné upevnenie oboch karabín.



Dodržiavajte príslušný návod na obsluhu poistky proti pádu **Hilti** a pridrženého lanka na náradie **Hilti**.

6.6 Montáž bočnej rukoväti

- ▶ Bočnú rukoväť naskrutkujte na niektoré z dostupných závitových puzdier.

6.7 Montáž alebo demontáž ochranného krytu

POZOR

Nebezpečenstvo poranenia. Vkladací nástroj môže byť horúci alebo môže mať ostré hrany.

- ▶ Pri montáži, demontáži, nastavovacích prácach a odstraňovaní porúch noste ochranné rukavice.

- ▶ Dodržiavajte návod na montáž príslušného ochranného krytu.

6.7.1 Montáž ochranného krytu (štandardný)



Kódovanie na ochrannom kryte zabezpečuje to, že sa dá namontovať iba taký ochranný kryt, ktorý sa hodí k danému výrobku. Ochranný kryt s kódovacími výčnelkami zapadne do uchytenia krytu výrobku.

1. Ochranný kryt nasadte na krk vretena tak, aby boli obidve trojuholníkové značky na ochrannom kryte a na výrobku oproti sebe.
2. Ochranný kryt pritlačte na krk vretena.
3. Stlačte tlačidlo na odistenie krytu a otáčajte ochranný kryt do žlanej pozície dovtedy, kým nezaskočí.
 - ▶ Tlačidlo na odistenie krytu skočí naspäť.

6.7.2 Prestavenie ochranného krytu (štandardný)

- ▶ Stlačte tlačidlo na odistenie krytu a otáčajte ochranný kryt do žlanej pozície dovtedy, kým nezaskočí.

6.7.3 Demontáž ochranného krytu (štandardný)

1. Stlačte a podržte gombík na odistenie krytu a otáčajte ochranný kryt dovtedy, kým sa obidve trojuholníkové značky na ochrannom kryte a na výrobku nebudú nachádzať oproti sebe.
2. Odoberte ochranný kryt.



6.8 Montáž alebo demontáž predného zakrytania



Predné zakrytovanie sa musí nasunúť na štandardný ochranný kryt.

1. Predné zakrytovanie nasadzte uzatvorenou stranou smerom nahor na štandardný ochranný kryt.
 - ▶ Zaistenie musí počuteľne zaskočiť.
2. Pri demontáži otvorte zaistenie predného zakrytovania.
3. Demontujte predné zakrytovanie zo štandardného ochranného krytu.

6.9 Montáž alebo demontáž vkladacích nástrojov



POZOR

Nebezpečenstvo poranenia. Vkladací nástroj môže byť horúci.

- ▶ Pri výmene vkladacieho nástroja noste ochranné rukavice.



Diamantové kotúče je potrebné vymeniť hneď ako zreteľne poklesne ich výkon pri rezaní alebo brúsení. Všeobecne je to vtedy, keď je výška diamantových segmentov menšia než 2 mm.

Ostatné typy kotúčov je nevyhnutné vymeniť hneď, keď zreteľne poklesne ich výkon pri rezaní alebo ak sa časti uhlovej brúsky (okrem kotúča) dostanú počas práce do kontaktu s pracovným materiálom. Abrázivné kotúče je potrebné vymeniť po uplynutí dátumu ich trvanlivosti.

6.9.1 Montáž vkladacieho nástroja



VAROVANIE

Nebezpečenstvo poranenia. Pri brzdení motora náradia sa môže uvoľniť vkladací nástroj.

- ▶ Skôr než uchopíte vkladací nástroj alebo upínaciu maticu, počkajte, kým sa vkladací nástroj zastaví.
- ▶ Dotiahnite vkladací nástroj a upínaciu prírubu upínacou maticou tak pevne, aby sa pri brzdení motora náradia neuvoľnili žiadne časti z vretena.

1. Vyčistite upínaciu prírubu a upínaciu maticu.
2. Skontrolujte, či sa v upínacej prírubu nachádza O-krúžok a či nie je poškodený.
 - ▶ Vymeňte chýbajúci alebo poškodený O-krúžok.
3. Založte na vreteno tvarovo vhodnú upínaciu prírubu so zabezpečením proti pretočeniu.
4. Nasadzte vkladací nástroj.
5. Otočte upínaciu maticu na krúžok vretena.
6. Stlačte a držte aretačný gombík vretena.
7. Upínaciu maticu utiahnite upínacím kľúčom.

6.9.2 Demontáž pracovného nástroja



VAROVANIE

Nebezpečenstvo zlomenia a zničenia. Pokiaľ stlačíte aretačné tlačidlo vretena, keď sa vreteno točí, môže sa nástroj uvoľniť.

- ▶ Aretačné tlačidlo vretena stláčajte len pri zastavenom vretene.

1. Stlačte a držte aretačný gombík vretena.
2. Upínaciu maticu uvoľnite tým, že nasadíte upínací kľúč a budete kľúč otáčať proti smeru pohybu hodinových ručičiek.
3. Uvoľnite aretačný gombík vretena a odoberte pracovný nástroj.

6.9.3 Montáž Kwik lock



VAROVANIE

Nebezpečenstvo zlomenia. V dôsledku príliš veľkého opotrebovania sa môže rýchlopínacia matica **Kwik lock** zlomiť.

- ▶ Dávajte pozor na to, aby pri práci nebola rýchlopínacia matica **Kwik lock** v kontakte s podkladom.
- ▶ Nepoužívajte poškodené rýchlopínacie matice **Kwik lock**.



i Namiesto upínacej matice je možné voliteľne použiť rýchlopínaciu maticu **Kwik lock**. Tak sa dajú vkladacie nástroje vymieňať bez ďalšieho dodatočného náradia.

1. Vyčistite upínaciu prírubu a upínaciu maticu.
2. Skontrolujte, či sa v upínacej prírubu nachádza O-krúžok a či nie je poškodený.
 - ▶ Vymeňte chýbajúci alebo poškodený O-krúžok.
3. Založte na vreteno tvarovo vhodnú upínaciu prírubu so zabezpečením proti pretočeniu.
4. Nasadte vkladací nástroj.
5. Naskrutkujte rýchlopínaciu maticu **Kwik lock** až po dosadnutie na pracovný nástroj.
 - ▶ Popis **Kwik lock** je v naskrutkovanom stave viditeľný.
6. Stlačte a držte aretačný gombík vretena.
7. Ručne silou otáčajte pracovný nástroj v smere chodu hodinových ručičiek ďalej, kým rýchlopínacia matica **Kwik lock** nebude pevne dotiahnutá.
8. Uvoľnite aretačný gombík vretena.

6.9.4 Demontáž Kwik lock

i Ak sa rýchlopínacia matica nedá povoliť **Kwik lock** rukou, nasadte upínací kľúč na rýchlopínaciu maticu a otáčajte kľúč proti smeru pohybu hodinových ručičiek.
Nikdy nepoužívajte rúrkové kliešte. Rýchlopínacia matica **Kwik lock** sa použitím nesprávneho náradia môže poškodiť.

1. Stlačte a držte aretačný gombík vretena.
2. Uvoľnite rýchlopínaciu maticu **Kwik lock** tak, že ju rukou budete otáčať proti smeru hodinových ručičiek.
3. Uvoľnite aretačné tlačidlo vretena a odoberte vkladací nástroj.

6.10 Montáž vŕtacej korunky **11**

1. Namontujte bočnú rukoväť. → strana 208
2. Namontujte štandardný ochranný kryt. → strana 208
3. Nasadte vŕtaciú korunku a vŕtaciú korunku rukou priskrutkujte.
4. Stlačte a držte aretačný gombík vretena.
5. Vŕtaciú korunku utiahnite vhodným vidlicovým kľúčom.
6. Následne uvoľnite gombík aretácie a odstráňte upínací kľúč.

6.11 Montáž drôtenej kefy **12**

1. Namontujte bočnú rukoväť. → strana 208
2. Namontujte štandardný ochranný kryt. → strana 208
3. Nasadte drôtenú kefu a rukou ju priskrutkujte.
4. Stlačte a držte aretačný gombík vretena.
5. Uťahnite drôtenú kefu vhodným vidlicovým kľúčom.

6.12 Montáž fibrového kotúča **13**

1. Namontujte bočnú rukoväť. → strana 208
2. Namontujte štandardný ochranný kryt. → strana 208
3. Nasadte oporný tanier a fibrový kotúč a pevne zaskrutkujte upínaciu maticu.
4. Stlačte a držte aretačný gombík vretena.
5. Upínaciu maticu utiahnite upínacím kľúčom.

7 Obsluha

Dodržiujte bezpečnostné pokyny a varovania v tejto dokumentácii a na výrobku.



⚠ POZOR

Nebezpečenstvo poranenia spôsobené kapacitnými materiálmi! Materiály s kapacitným účinkom môžu negatívne ovplyvniť funkciu Sens-Tech. V takom prípade sa výrobok nevypne ani po uvoľnení rukoväti.

- ▶ Výrobok pred odložením vždy vypnite pomocou vypínača.
- ▶ Snímacie plochy udržiavajte suché a čisté.
- ▶ Dodržujte dostatočnú vzdialenosť, cca 10 mm, od ostatných materiálov s kapacitným účinkom.
- ▶ Vždy buďte ostražití a dodržujte všetky bezpečnostné pokyny.

7.1 Zapnutie a vypnutie

Zapnutie

- i** Zabezpečte, aby ste výrobok držali na určených miestach. Ak hlavná rukoväť nie je uchopená po celom obvode alebo ak sa hlavná rukoväť pustí, výrobok sa automaticky vypne. Ak bola aktivovaná funkcia **Sens-Tech**, výrobok vypnite a opäť zapnite.

1. Stlačte a podržte zadnú časť vypínača.
2. Vypínač posuňte dopredu.
 - ▶ Motor beží.
3. Vypínač zaaretujte.

Vypnutie

4. Stlačte zadnú časť vypínača.
 - ▶ Vypínač skočí do polohy **vypnutia** a motor sa zastaví.

7.2 Brúsenie

⚠ POZOR

Nebezpečenstvo poranenia. Vkladací nástroj sa môže náhle zablokovať alebo vzpriechť.

- ▶ Výrobok používajte s bočnou rukoväťou (voliteľne s oblúčkovou rukoväťou) a výrobok vždy držte oboma rukami.

Nedovoľte, aby sa vkladací nástroj zasekol a aby bol na výrobok vyvíjaný nadmerný tlak.

7.3 Rezanie

- ▶ Pri rezaní pracujte s miernym posuvom a nevyvolávajte spriečenie výrobku alebo rezacieho kotúča (pracovná pozícia je cca v uhle 90° voči rovine rezania).

- i** Profily a malé štvorhranné rúry najlepšie rozrežete priložením rezacieho kotúča na najmenšom priereze.

7.4 Hrubé obrusovanie

⚠ VAROVANIE

Nebezpečenstvo poranenia. Rozbrusovací kotúč sa môže rozlomiť a odsakujúce časti môžu viesť k poraneniam.

- ▶ Rozbrusovacie kotúče nikdy nepoužívajte na hrubé obrusovanie.
- ▶ Pohybujte výrobkom s uhlom priloženia v rozsahu 5° až 30° a s miernym tlakom sem a tam.
 - ▶ Obrobok nebude príliš horúci, nebude dochádzať k jeho zafarbeniu a nevzniknú žiadne ryhy.

8 Starostlivosť a údržba/oprava

⚠ VAROVANIE

Nebezpečenstvo poranenia pri vložení akumulátore !

- ▶ Pred akoukoľvek údržbou a opravami vždy vyberte akumulátor!



⚠ NEBEZPEČENSTVO

Hrozí úraz elektrickým prúdom v dôsledku chýbajúcej ochrannej izolácie. Pri extrémnych podmienkach použitia sa môže pri opracovávaní kovov usadzovať vo vnútri náradia vodivý prach (napríklad kov, uhlíkové vlákna) a to môže ovplyvniť ochrannú izoláciu.

- ▶ Pri extrémnych podmienkach použitia používajte stacionárne odsávacie zariadenie.
- ▶ Štrbiny slúžiace na odvetrávanie často čistite.

Starostlivosť o výrobok

- Opatrne odstráňte pevne usadené nečistoty.
- Kryt vyčistite len mierne navlhčenou handrou. Nepoužívajte prostriedky na ošetrovanie obsahujúce silikón, pretože môžu poškodiť plastové časti.
- Na čistenie kontaktov na výrobku použite čistú, suchú handru.

Starostlivosť o lítiovo-iónové akumulátory

- Akumulátor nikdy nepoužívajte s upchatými vetracími štrbinami. Vetracie štrbiny opatrne vyčistite suchou, mäkkou kefkou.
- Vyvarujte sa zbytočného vystavovania akumulátora prachu alebo nečistotám. Akumulátor nikdy nevystavujte vysokej vlhkosti (napr. neponorte do vody alebo nenechajte stáť v daždi).
Ak sa akumulátor premočil, postupujte ako pri poškodenom akumulátore. Dajte ho do nehorľavej nádoby a obráťte sa na servis **Hilti**.
- Akumulátor udržiavajte čistý a zbavený cudzieho oleja a tuku. Nedovoľte, aby sa na akumulátore zbytočne nahromadil prach a špina. Akumulátor vyčistite suchou, mäkkou kefkou alebo čistou, suchou handrou. Nepoužívajte prostriedky na ošetrovanie obsahujúce silikón, pretože môžu poškodiť plastové časti.
Nedotýkajte sa kontaktov akumulátora a neodstraňujte z nich tuk aplikovaný z výroby.
- Kryt vyčistite len mierne navlhčenou handrou. Nepoužívajte prostriedky na ošetrovanie obsahujúce silikón, pretože môžu poškodiť plastové časti.

Údržba a oprava

- Pravidelne kontrolujte všetky viditeľné časti, či nie sú poškodené a ovládacie prvky, či správne fungujú.
- V prípade poškodenia a/alebo poruchy funkcie výrobok nepoužívajte. Výrobok dajte neodkladne opraviť v servisnom stredisku **Hilti**.
- Po prácach spojených so starostlivosťou a udržiavaním výrobku pripevnite všetky ochranné zariadenia a skontrolujte ich bezchybné fungovanie.



Na bezpečnú prevádzku používajte len originálne náhradné diely a spotrebné materiály. Firmou **Hilti** schválené náhradné súčiastky, spotrebné materiály a príslušenstvo pre váš výrobok nájdete vo vašom **Hilti Store** alebo na stránke: www.hilti.group

9 Preprava a skladovanie akumulátorového náradia a akumulátorov**Preprava****POZOR****Neúmyselné spustenie pri preprave !**

- ▶ Produkty vždy prepravujte bez vložených akumulátorov!
- ▶ Vyberte akumulátor/akumulátory.
- ▶ Akumulátory nikdy neprepravujte voľne položené. Počas prepravy by sa mali akumulátory chrániť nadmerným nárazom a vibráciám a izolovať od vodivých materiálov alebo iných akumulátorov, aby neprišli do styku s opačným pólom batérie a nedošlo ku skratu. **Dodržiavajte miestne prepravné predpisy pre akumulátory.**
- ▶ Akumulátory sa nesmú posilať poštou. Ak chcete zaslať nepoškodené akumulátory, obráťte sa na kuriérsku službu.
- ▶ Výrobok a akumulátory skontrolujte pred každým použitím, ako aj pred a po dlhšej preprave, či nie sú poškodené.

Skladovanie**VAROVANIE****Náhodné poškodenie spôsobené chybnými alebo vytekajúcimi akumulátormi !**

- ▶ Produkty vždy skladujte bez vložených akumulátorov!



- ▶ Výrobok skladujte v chlade a suchu. Dodržiavajte medzné hodnoty teploty, ktoré sú uvedené v technických údajoch.
- ▶ Neuschovávajte akumulátory na nabíjačke. Po nabíjaní akumulátor vždy vyberte z nabíjačky.
- ▶ Akumulátory nikdy neskladujte na slnku, na vykurovacom telese alebo za oknami.
- ▶ Výrobok a akumulátory skladujte mimo dosahu detí a nepovolanych osôb.
- ▶ Výrobok a akumulátory skontrolujte pred každým použitím, ako aj pred a po dlhšom skladovaní, či nie sú poškodené.

10 Pomoc v prípade porúch

Pri všetkých poruchách si všimnite ukazovateľ stavu nabitia a indikácie porúch. Pozri kapitolu **Indikátory lítiovo-iónového akumulátora**.

Pri výskyte takých porúch, ktoré nie sú uvedené v tejto tabuľke, alebo ktoré nedokážete odstrániť sami, sa obráťte na náš servis **Hilti**.

Porucha	Možná príčina	Riešenie
Výrobok sa po uvoľnení ruko- väte nevypne.	Snímacia plocha je znečistená a/alebo mokrá	▶ Vypnite vypínač, vyčistite a osušte snímacie plochy.
	Snímacia plocha stále rozpoznáva ruku používateľa	▶ Vypnite vypínač.
	Snímacie plochy boli aktivované z dôvodu kapacitnej väzby.	▶ Vypnite vypínač a zväčšite vzdialenosť (≥ 10 mm) snímacích plôch od kapacitného materiálu.
Výrobok sa nedá zapnúť.	Akumulátor je vybitý.	▶ Vymeňte akumulátor a vybitý akumulátor nabite.
	Rukoväť nie je správne uchopená po celom obvode.	▶ Držte výrobok správne za rukoväť.
Výrobok sa nečakane vypne.	Rukoväť nie je správne uchopená po celom obvode.	▶ Výrobok vypnite a opäť zapnite. → strana 211 ▶ Držte výrobok správne za rukoväť.
Akumulátor sa vybíja rýchlejšie ako zvyčajne.	Veľmi nízka teplota okolitého pro- stredia.	▶ Nechajte akumulátor pomaly ohriať na izbovú teplotu.
Akumulátor nezaskočí s poč- tateľným cvaknutím.	Zaskakovací výčnelok na akumulá- tore je znečistený.	▶ Očistite zaskakovacie výčnelky a znovu vložte akumulátor.
Príliš veľké vytváranie tepla v uhlovej brúske alebo v aku- mulátore.	Elektrická porucha	▶ Ihneď vypnite výrobok, vyberte akumulátor, prezrite ho, nechaj- te ho vychladnúť a kontaktujte servis spoločnosti Hilti .
	Upchaté vetracie štrbiny	▶ Vetracie štrbiny pravidelne čistite.
Motor sa nezabrzdí.	Akumulátor je vybitý.	▶ Vymeňte akumulátor a vybitý akumulátor nabite.
	Výrobok je krátkodobo preťažený.	▶ Výrobok vypnite a opäť zapnite.


11 Likvidácia

VAROVANIE

Nebezpečenstvo poranenia pri nesprávnej likvidácii! Ohrozenie zdravia spôsobené unikajúcimi plynmi alebo kvapalinami.

- ▶ Poškodené akumulátory neposielajte!
- ▶ Pripojky zakryte nevodivým materiálom, aby ste zabránili skratom.
- ▶ Akumulátory likvidujte tak, aby sa nedostali do rúk detí.
- ▶ Akumulátor odovzdajte vo vašom **Hilti Store** alebo sa obráťte na príslušnú prevádzku na likvidáciu odpadu.



 VÝROBKY značky **Hilti** sú z veľkej časti vyrobené z recyklovateľných materiálov. Predpokladom na opakované využitie recyklovateľných materiálov je ich správne separovanie. V mnohých krajinách firma **Hilti** odoberie vaše staré zariadenie na recykláciu. Informujte sa v zákazníckom servise **Hilti** alebo u svojho obchodného poradcu.



- ▶ Elektrické prístroje, elektronické zariadenia a akumulátory nedávajte do domáceho odpadu!

12 Záruka výrobcu

- ▶ Ak máte akékoľvek otázky týkajúce sa záručných podmienok, obráťte sa, prosím, na vášho lokálneho partnera spoločnosti **Hilti**.

13 Ďalšie informácie


Ďalšie informácie o obsluhu, technológii, životnom prostredí a recyklácii nájdete na nasledujúcom odkaze: qr.hilti.com/manual?id=2282185&id=2282186

Tento odkaz nájdete aj na konci dokumentácie ako QR kód.

Eredeti használati utasítás

1 A használati utasításra vonatkozó adatok

1.1 A használati utasításhoz

- **Figyelmeztetés!** A termék használata előtt győződjön meg arról, hogy elolvasta és megértette a termékhez mellékelte használati utasítást, beleértve az utasításokat, a biztonsági és figyelmeztető jelzéseket, az ábrákat és a műszaki leírásokat. Ismerje meg az összes utasítást, biztonsági és figyelmeztető jelzést, ábrát, műszaki leírást, valamint az alkatrészeket és funkciókat. Ennek elmulasztása áramütést, tüzet és/vagy súlyos sérülést okozhat. Őrizze meg a használati utasítást, beleértve az összes utasítást, biztonsági és figyelmeztető megjegyzést későbbi használatra.
- A **HILTI** termékeket kizárólag szakember általi használatra szánták és a gépet csak engedéllyel rendelkező, szakképzett személy használhatja, javíthatja. Ezt a személyt minden lehetséges kockázati tényezőről tájékoztatni kell. A termék és tartozékai könnyen veszélyt okozhatnak, ha nem képzett személy dolgozik velük, vagy nem rendeltetésszerűen használják őket.
- A mellékelt használati utasítás a nyomtatás időpontjában a technika aktuális állásának felel meg. A Hilti termékoldalán mindig megtalálja a legfrissebb verziót. Ehhez kövesse a jelen használati utasításban található linket vagy QR-kódot, melyet a  szimbólum jelölt.
- A terméket csak ezzel a használati utasítással együtt adja tovább.

1.2 Jelmagyarázat

1.2.1 Figyelmeztetések

A figyelmeztetések a termék használata során előforduló veszélyekre hívják fel a figyelmet. A következő figyelmeztetéseket használjuk:

VESZÉLY

VESZÉLY!

- ▶ Súlyos testi sérüléshez vagy halálhoz vezető közvetlen veszély esetén.

FIGYELMEZTETÉS

FIGYELMEZTETÉS!

- ▶ Ezzel a szóval hívjuk fel a figyelmet egy olyan lehetséges veszélyre, amely súlyos személyi sérüléshez vagy halálhoz vezethet.



⚠ VIGYÁZAT

VIGYÁZAT!

- ▶ Ezzel a szóval hívjuk fel a figyelmet egy lehetséges veszélyhelyzetre, amely személyi sérüléshez vagy anyagi kárhoz vezethet.

1.2.2 Szimbólumok a használati utasításban

A jelen használati utasítás a következő szimbólumokat használja:

	Tartsa be a használati utasítást
	Alkalmazási útmutatók és más hasznos információk
	Újrahasznosítható anyagokkal való bánásmód
	Az elektromos gépeket és akkukat ne dobja a háztartási szemétkébe
	Hilti lítium-ion akku
	Hilti töltőkészülék

1.2.3 Az ábrákon használt szimbólumok

Az ábrákon a következő szimbólumokat használjuk:

	Ezek a számok a jelen használati utasítás elején található ábrákra vonatkoznak.
3	A számozás a munkalépések sorrendjét mutatja képekben, és eltérhet a szövegben található munkalépések számozásától.
	Az áttekintő ábrában használt pozíciószámok a termék áttekintésére szolgáló szakasz jelmezarázatában lévő számokra utalnak.
	Ez a jel hívja fel a figyelmét arra, hogy a termék használata során különös odafigyeléssel kell eljárnia.

1.3 Termékhez kötődő szimbólumok

1.3.1 Szimbólumok a terméken

A terméken a következő szimbólumokat használhatjuk:

	Használjon védőszemüveget
	Mindig két kézzel dolgozzon.
	Darabolási munkáknál ne dolgozzon a standard burkolattal.
n_0	Névleges üresjáratú fordulatszám
/min	Fordulat percenként
RPM	Fordulat percenként
\varnothing	Átmérő
	A termék NFC technológiás, iOS és Android platformokkal kompatibilis adatátvitelhez használható.
Li-ion	Li-ion akku
	Az akkut soha ne használja ütőszerszámként.
	Ügyeljen arra, hogy ne ejtse le az akkut. Ne használjon olyan akkut, amelyet ütés ért vagy egyéb módon sérült.



1.4 Termékinformációk

A termékeket kizárólag szakember általi használatra szánták és a gépet csak engedéllyel rendelkező, szakképzett személy használhatja, javíthatja. Ezt a személyt minden lehetséges kockázati tényezőről tájékoztatni kell. A termék és tartozékai könnyen veszélyt okozhatnak, ha nem képzett személy dolgozik velük, vagy nem rendeltetésszerűen használják őket.

A típusjelölés és a sorozatszám a típus táblán található.

- ▶ Jegyezze fel a sorozatszámot a következő táblázatba. Amennyiben kérdéssel fordul a képviselőünkhöz vagy a szervizhez, szüksége lesz ezekre a termékadatokra.

Termékadatok

Akkus sarokcsiszoló	AG 6D-22-150
Generáció	01
Sorozatszám	

1.5 Megfelelőségi nyilatkozat

A gyártó kizárólagos felelőssége tudatában kijelenti, hogy ez a termék megfelel az érvényben lévő törvényeknek és szabványoknak. A megfelelési nyilatkozat másolatát a dokumentáció végén találja.

A műszaki dokumentáció helye:

Hilti Entwicklungsgesellschaft mbH | Zulassung Geräte | Hiltistraße 6 | 86916 Kaufering, DE

2 Biztonság

2.1 Általános biztonsági tudnivalók az elektromos kéziszerszámokhoz

⚠ FIGYELMEZTETÉS Olvasson el minden biztonsági tudnivalót és utasítást, illusztrált anyagot és műszaki adatot, amelyet ehhez az elektromos kéziszerszámhoz mellékeltek. Az alábbi biztonsági tudnivalók és utasítások betartásának elmulasztása áramütéshez, tűzhöz és/vagy súlyos testi sérüléshez vezethet.

Őrizzen meg minden biztonsági tudnivalót és utasítást a jövőbeni használathoz.

A biztonsági utasításokban használt „elektromos kéziszerszám” fogalom hálózatról üzemelő elektromos kéziszerszámokra (tápkábelrel együtt érve) és akkumulátoros elektromos kéziszerszámokra (tápkábel nélkül) vonatkozik.

Munkahelyi biztonság

- ▶ **Tartsa tisztán a munkahelyét és jól világítsa meg.** Rendetlen munkahelyek és megvilágítatlan munkaterületek balesetekhez vezethetnek.
- ▶ **Ne dolgozzon az elektromos kéziszerszámmal olyan robbanásveszélyes környezetben, ahol éghető folyadékok, gázok vagy porok vannak.** Az elektromos kéziszerszámok szikrákat bocsáthatnak ki, amelyek meggyújthatják a port vagy a gyúlékony gőzöket.
- ▶ **Tartsa távol a gyerekeket és az idegen személyeket a munkahelytől, ha az elektromos kéziszerszámot használja.** Ha elvonják a figyelmét a munkáról, könnyen elvesztheti az uralmát a berendezés felett.

Elektromos biztonsági előírások

- ▶ **Az elektromos kéziszerszám csatlakozódugójának illeszkednie kell a dugaszolóaljzatba. A csatlakozódugót semmilyen módon sem szabad megváltoztatni. Védőföldeléssel ellátott elektromos kéziszerszámokhoz ne használjon csatlakozóadaptert.** Az eredeti csatlakozódugó és a hozzá illeszkedő csatlakozóaljzat csökkenti az áramütés kockázatát.
- ▶ **Ne érjen hozzá földelt felületekhez, például csövekhez, fűtőtestekhez, tűzhelyekhez és hűtőszekrényekhez.** Az áramütés veszélye megnövekszik, ha a teste le van földelve.
- ▶ **Tartsa távol az elektromos kéziszerszámokat az esőtől és a nedvesség hatásaitól.** Ha víz hatol be az elektromos kéziszerszámba, az növeli az áramütés kockázatát.
- ▶ **Ne használja a csatlakozókábelt a rendeltetésétől eltérő célokra, vagyis az elektromos kéziszerszámot soha ne hordozza vagy akassza fel a kábelnél fogva, és soha ne húzza ki a hálózati csatlakozódugót a kábelnél fogva. Tartsa távol a csatlakozókábelt hőforrásoktól, olajtól, éles élektől és sarkaktól, mozgó alkatrészekről.** A sérült vagy összetekert csatlakozókábel növeli az áramütés kockázatát.
- ▶ **Ha az elektromos kéziszerszámmal szabadban dolgozik, akkor csak a szabadban való használatra engedélyezett hosszabítókábel használjon.** A kültérre is alkalmas hosszabítókábel használata csökkenti az áramütés kockázatát.



- ▶ **Használjon hibaáram-védőkapcsolót, ha az elektromos kéziszerszám nedves környezetben történő üzemeltetése nem kerülhető el.** A hibaáram-védőkapcsoló használata csökkenti az áramütés kockázatát.

Személyi biztonsági előírások

- ▶ **Munka közben mindig figyeljen, ügyeljen arra, amit csinál, és meggondoltan dolgozzon az elektromos kéziszerszámmal. Ne használja az elektromos kéziszerszámot, ha fáradt, illetve ha kábítószert, alkoholt vagy gyógyszer hatása alatt áll.** Az elektromos kéziszerszámmal végzett munka közben már egy pillanatnyi figyelmetlenség is komoly sérülésekhez vezethet.
- ▶ **Viseljen személyi védőfelszerelést, és mindig viseljen védőszemüveget.** Az elektromos kéziszerszám alkalmazásának megfelelő személyi védőfelszerelések, úgymint porvédő álarc, csúszásbiztos védőcipő, védősapka és fülvédő használata csökkenti a személyi sérülések kockázatát.
- ▶ **Kerülje az elektromos kéziszerszám akaratlan üzembe helyezését. Mielőtt az elektromos kéziszerszámot az elektromos hálózatra és/vagy az akkumulátorra csatlakoztatja, vagy felveszi, ill. szállítja, győződjön meg arról, hogy a gép ki van kapcsolva.** Ha az elektromos kéziszerszám felemelése közben az ujját a kapcsolón tartja, vagy ha a gépet bekapcsolt állapotban csatlakoztatja az áramforráshoz, az balesethez vezethet.
- ▶ **Az elektromos kéziszerszám bekapcsolása előtt feltétlenül távolítsa el a beállító szerszámokat vagy csavarkulcsokat.** Az elektromos kéziszerszám forgó részeiben felejtett beállító szerszám vagy csavarkulcs sérüléseket okozhat.
- ▶ **Kerülje el a normálistól eltérő testtartást. Ügyeljen arra, hogy mindig biztosan álljon és megtartsa az egyensúlyát.** Így az elektromos kéziszerszám felett váratlan helyzetekben is jobban tud uralkodni.
- ▶ **Viseljen megfelelő munkaruhát. Ne viseljen bő ruhát vagy ékszereket. Tartsa távol a haját, a ruháját és a kesztyűjét a mozgó részekről.** A bő ruhát, az ékszereket és a hosszú haját a mozgó alkatrészek magukkal ránthatják.
- ▶ **Ha az elektromos kéziszerszámra fel lehet szerelni a por elszívásához és összegyűjtéséhez szükséges berendezéseket, ellenőrizze, hogy azok megfelelő módon hozzá vannak kapcsolva a szerszámmhoz, és rendeltetésüknek megfelelően működnek.** Porelszívó egység használata csökkenti a munka során keletkező por veszélyes hatását.
- ▶ **Ne ringassa magát hamis biztonságérzetbe, és ne hagyja figyelmen kívül az elektromos kéziszerszám biztonsági előírásait, akkor sem, ha az elektromos kéziszerszámot hosszú ideje használja, és ezáltal jól ismeri.** A figyelmen kívül hagyás a másodperc tört része alatt súlyos sérülésekhez vezethet.

Az elektromos kéziszerszám használata és kezelése

- ▶ **Ne terhelje túl a gépet. Munkájához csak az arra szolgáló elektromos kéziszerszámot használja.** A megfelelő elektromos kéziszerszámmal a megadott teljesítménytartományon belül jobban és biztonságosabban lehet dolgozni.
- ▶ **Ne használjon olyan elektromos kéziszerszámot, amelynek a kapcsolója elromlott.** Egy olyan elektromos kéziszerszám, amelyet nem lehet sem be-, sem kikapcsolni, veszélyes, és meg kell javíttatni.
- ▶ **A gép beállítása, a tartozékok cseréje vagy a gép lehelyezése előtt húzza ki a csatlakozódugót a csatlakozóaljzatból és/vagy vegye ki a kivehető akkut a gépből.** Ez az elővigyázatossági intézkedés meggátolja a gép szándékolatlan üzembe helyezését.
- ▶ **A használaton kívüli elektromos kéziszerszámokat olyan helyen tárolja, ahol azokhoz gyerekek nem férhetnek hozzá. Ne hagyja, hogy olyan személyek használják az elektromos kéziszerszámot, akik nem ismerik a szerszámot, vagy nem olvasták el ezt az útmutatót.** Az elektromos kéziszerszámok veszélyesek, ha azokat gyakorlatlan személyek használják.
- ▶ **Mindig gondosan tartsa karban az elektromos kéziszerszámot és a tartozékokat. Ellenőrizze, hogy a mozgó alkatrészek kifogástalanul működnek-e, nincsenek-e beszorulva, és nincsenek-e eltörve vagy megrongálódva olyan alkatrészek, amelyek hátrányosan befolyásolhatják az elektromos kéziszerszám működését. Használat előtt javíttassa meg a gép megrongálódott alkatrészeit.** Sok balesetnek a rosszul karbantartott elektromos kéziszerszám az oka.
- ▶ **Tartsa tisztán és élesen a vágószerszámokat.** Az éles vágóélekkel rendelkező és gondosan ápolott vágószerszámok ritkábban ékelődnek be, és azokat könnyebben lehet vezetni és irányítani.
- ▶ **Az elektromos kéziszerszámokat, tartozékokat, betétszerszámokat stb. a jelen utasítások figyelembevételével használja. Vegye figyelembe a munkafeltételeket és a kivitelezendő munka sajátosságait.** Az elektromos kéziszerszám eredeti rendeltetésétől eltérő célokra való alkalmazása veszélyes helyzetekhez vezethet.
- ▶ **A markolatot és fogófelületeket tartsa száraz, tiszta, olaj- és zsírmentes állapotban.** A csúszós markolatok és fogófelületek nem teszik lehetővé az elektromos kéziszerszám biztonságos üzemeltetését és ellenőrzését az előre nem látható helyzetekben.



Akkumulátoros szerszám használata és kezelése

- ▶ **Az akkumulátort csak a gyártó által ajánlott töltőberendezésben töltsse fel.** Ha egy bizonyos akkumulátortípus feltöltésére szolgáló töltőberendezésben egy másik akkumulátort próbál feltölteni, tűz keletkezhet.
- ▶ **Az elektromos kéziszerszámban csak az ahhoz tartozó akkumulátort használja.** Más akkumulátorok használata személyi sérüléseket és tüzet okozhat.
- ▶ **Tartsa távol a használaton kívüli akkumulátort irodai kapcsoktól, pénzérméktől, kulcsoktól, szögektől, csavaroktól és más kisméretű fémtárgyaktól, amelyek áthidalhatják az érintkezőket.** Az akkumulátor érintkezői közötti rövidzárlat égési sérüléseket vagy tüzet okozhat.
- ▶ **Hibás alkalmazás esetén az akkumulátorból folyadék léphet ki. Kerülje el az érintkezést a folyadékkal. Ha véletlenül mégis érintkezésbe került az akkumulátorfolyadékkal, azonnal öblítse le vízzel az érintett felületet. Ha a folyadék a szemébe jutott, keressen fel egy orvost.** A kilépő akkumulátorfolyadék irritációkat vagy égéses bőrsérüléseket okozhat.
- ▶ **Ne használjon sérült vagy módosított akkut.** A sérült vagy módosított akku előre nem látható módon viselkedhetnek és tüzet, robbanást vagy sérülésveszélyt okozhatnak.
- ▶ **Az akkut ne tegye ki tűz és magas hőmérséklet hatásának.** A tűz és a 130 °C (265 °F) feletti hőmérséklet robbanást okozhat.
- ▶ **Kövesse a töltésre vonatkozó összes utasítást, és az akkut vagy akkus szerszámot soha ne töltsse a használati utasításban megadott hőmérséklet-tartományon kívül.** A nem megfelelő vagy a megengedett hőmérséklet-tartományon kívül történő töltés az akku meghibásodásához és tűzveszélyhez vezethet.

Szerviz

- ▶ **Az elektromos kéziszerszámot csak szakképzett személyzet javíthatja, kizárólag eredeti pótalkatrészek felhasználásával.** Ez biztosítja, hogy az elektromos kéziszerszám biztonságos maradjon.
- ▶ **Soha ne javítsa a sérült akkut.** Az akku javítását csak a gyártó által felhatalmazott ügyfélszolgálatok végezhetik.

2.2 Biztonsági tudnivalók minden munkához

Biztonsági tudnivalók csiszoláshoz, csiszolópapírral történő csiszoláshoz, drótkéfével végzett munkálatokhoz és daraboló kőszűrőléshez:

- ▶ **Ezt az elektromos kéziszerszámot csiszolóként, csiszolópapírral felszerelt csiszolóként, drótkéféként, lyukkivágóként és darabológépként lehet használni.** Vegye figyelembe a géppel együtt szállított biztonsági tudnivalókat, utasításokat, ábrákat és adatokat. A következő utasítások be nem tartása elektromos áramütést, tüzet okozhat és/vagy súlyos sérülésekhez vezethet.
- ▶ **Ezt az elektromos kéziszerszámot tilos pólirozásra használni.** Ha nem rendeltetésének megfelelően használja az elektromos kéziszerszámot, akkor az veszélyes helyzetek kialakulásához és sérülésekhez vezethet.
- ▶ **Ne építse át úgy az elektromos kéziszerszámot, hogy az olyan funkcióra legyen alkalmas, mely nem felel meg a gyártói tervezésnek és specifikációnak.** Egy ilyen átépítés a szerszám feletti kontroll elvesztéséhez és személyi sérüléshez vezethet.
- ▶ **Ne használjon olyan tartozékokat, amelyeket a gép gyártója nem kifejezetten ehhez az elektromos kéziszerszámmal fejlesztett ki és engedélyezett.** Az, hogy a tartozékok rögzíteni tudja az elektromos kéziszerszámon, még nem garantálja a biztonságos használatot.
- ▶ **A betétszerszám megengedett fordulatszámának legalább olyan magasnak kell lennie, mint az elektromos kéziszerszám felülműtett legnagyobb fordulatszámának.** A megengedettnél gyorsabb forgás következtében a tartozék eltörhet és lerepülhet.
- ▶ **A betétszerszám külső átmérőjének és vastagságának meg kell felelnie az elektromos kéziszerszám megadott méretének.** A hibásan méretezett betétszerszámokat nem lehet megfelelően védeni vagy kontrollálni.
- ▶ **A menetbetétes betétszerszámoknak pontosan kell illeszkedniük az elektromos kéziszerszám csiszolóorsójára.** A karima segítségével szerelt betétszerszámok esetében a betétszerszám lyukátmérőjének a karima befogóátmérőjéhez kell illeszkednie. Azok a betétszerszámok, amelyek nem pontosan illeszkednek az elektromos kéziszerszámmra, egyenetlenül fognak, erősen rezegnek, minek következtében a kezelő elvesztheti a gép fölötti ellenőrzést.
- ▶ **Ne használjon sérült betétszerszámokat.** Minden egyes alkalmazás előtt ellenőrizze a betétszerszámokat. Vizsgálja meg a csiszolótárcsákat a szilánkok lepattanása, repedések tekintetében, ellenőrizze, hogy a csiszolótányéron vannak-e repedések, az nem kopott-e, vagy nem használódott-e el erősen, ellenőrizze, hogy a drótkéfe drójtjai nem lazultak-e ki, vagy nem törtek-e ki. Ha az elektromos kéziszerszám vagy a betétszerszám leesik, ellenőrizze, hogy az megsérült-e a leesés során, vagy használjon sérülésmentes betétszerszámot. Miután ellenőrizte és behelyezte a



betétszerszámot, ügyeljen arra, hogy ön és az ön közelében lévő személyek a forgó betétszerszám síkján kívül tartózkodjanak, majd működtesse a gépet egy percig a legnagyobb fordulatszámom. A sérült betétszerszámok többnyire eltörnek ezalatt a tesztidőszak alatt.

- ▶ **Viseljen személyi védőfelszerelést. Az alkalmazásnak megfelelően használjon arcvédőt, szemvédőt vagy védőszemüveget. Ha célszerű, akkor viseljen porvédő maszkot, hallásvédő felszerelést, védőkesztyűt vagy speciális kötényt, amely távol tartja az apró csiszoló- és anyagrészecskéket.** Óvja a szemét az egyes alkalmazások során keletkező kirepülő idegen testektől. A por- és a légzőmaszk szűrői az alkalmazás során keletkező port. Ha hosszú ideig van kitéve erős zajnak, halláskárosodást szenvedhet.
- ▶ **Ügyeljen arra, hogy a többi személy biztonságos távolságra tartózkodjon az Ön munkaterületétől. Mindenkinék, aki belép a munkaterületre, egyéni védőfelszerelést kell viselnie.** A munkadarabról letört részek vagy a betétszerszám eltört darabjai szétrepülhetnek, és sérüléseket okozhatnak a közvetlen munkaterületen kívül is.
- ▶ **A gépet mindig csak a fogantyú szigetelt felületénél fogja meg, ha olyan munkát végez, amelynek során a betétszerszám rejtett elektromos vezetékét találhat el.** Ha a gép elektromos feszültséget vezető vezetékhez ér, akkor a gép fém részei feszültség alá kerülhetnek és ez elektromos áramütéshez vezethet.
- ▶ **Soha ne tegye le az elektromos kéziszerszámot addig, míg a betétszerszám nem áll le teljesen.** A forgó betétszerszám hozzáérhet a lerakófelülethez, minek következtében elvesztheti az elektromos kéziszerszám fölötti uralmat.
- ▶ **Szállítás, mozgatás közben ne működtesse az elektromos kéziszerszámot.** A forgó betétszerszám elkaphatja a ruházatát, ha véletlenül hozzáér ahhoz, és a betétszerszám belefűrődhat a testébe.
- ▶ **Tisztítsa rendszeresen az elektromos kéziszerszám szellőzőnyílásait.** A motor kompresszora port szív be a gépházba, a vastagon felgyülemlett fémpor elektromos veszélyt okozhat.
- ▶ **Ne használja az elektromos kéziszerszámot gyúlékony anyagok közelében.** A gépből kiugró szikra meggyújthatja ezeket az anyagokat.
- ▶ **Ne használjon olyan betétszerszámokat, amelyekhez folyékony hűtőanyag szükséges.** Víz vagy egyéb folyékony hűtőanyag használata elektromos áramütést okozhat.

Visszacsapódás és a megfelelő figyelmeztetések

A gép visszacsapódása egy forgó betétszerszám, például egy csiszolótárcsa, csiszolótányér, drótkefe stb. beakadása vagy blokkolása következtében fellépő hirtelen reakció. A betétszerszám beakadása vagy blokkolása a forgó betétszerszám hirtelen leállítását okozza. Ezáltal a kontrollálatlan elektromos szerszám a blokkolásban lévő betétszerszám forgásirányával ellentétes irányba halad.

Ha pl. egy csiszolótárcsa megakad vagy blokkolódik a munkadarabban, akkor a munkadarabba belemerülő csiszolótárcsa széle beakadhat, ennek következtében a csiszolótárcsa kitörhet vagy visszacsapódást okozhat. Ekkor a csiszolótárcsa a gépet kezelő személy felé vagy tőle távolodó irányba mozoghat, aszerint, hogy a blokkolásban található tárcsa milyen irányban forog. Közben a csiszolótárcsa eltörhet.

A visszacsapódás az elektromos kéziszerszám helytelen vagy hibás használatának következménye. Megfelelő óvintézkedésekkel, amelyekről a későbbiekben olvashat, a gép visszacsapódása megakadályozható.

- ▶ **Két kezével tartsa meg biztosan az elektromos kéziszerszámot, és vegyen fel a testével és karjaival olyan pozíciót, amelyben fel tudja fogni a gép visszacsapódásából adódó erőket. Ha van a gépen kiegészítő markolat, akkor azt használja mindig, így a lehető legnagyobb kontrollt tudja kifejteni a visszacsapódásából származó erőkre és a gép gyorsjárata során jelentkező reakciónyomatokra.** A gépet kezelő személy a megfelelő óvintézkedések megtétele által uralhatja a visszacsapódásból és a reakciónyomatékból származó erőket.
- ▶ **Soha ne közelítse a kezét a forgó betétszerszámhoz.** Visszacsapódás során a betétszerszám áthaladhat a keze fölött.
- ▶ **Ne tartózkodjon abban a tartományban, amelybe a visszacsapódás következtében az elektromos kéziszerszám bekerülhet.** A visszacsapódás következtében az elektromos kéziszerszám a blokkolásban lévő csiszolótárcsa mozgásával ellentétes irányba halad.
- ▶ **Különösen óvatosan dolgozzon sarkon, éles peremek stb. közelében. Akadályozza meg, hogy a betétszerszám visszapattanjon a munkadarabról, vagy hogy beszoruljon abba.** A sarkoknál, az éles peremekenél vagy visszapattanáskor a forgó betétszerszám hajlamos a beszorulásra. Ez a gép fölötti uralom elvesztését vagy a gép visszacsapódását okozza.
- ▶ **Ne használjon lánc- vagy fogazott fűrészlapot, valamint 10 mm-nél szélesebb bemetszésekkel rendelkező szegmentált gyémánttárcsát.** Az ilyen betétszerszám gyakran visszacsapódást okoz, vagy az elektromos kéziszerszám fölötti uralom elvesztéséhez vezet.



Különleges biztonsági tudnivalók csiszoláshoz és daraboláshoz:

- ▶ **Kizárólag az elektromos kéziszerszámhoz engedélyezett csiszolótestet és ahhoz tervezett védőburkolatot használjon.** Azokat a csiszolótesteket, amelyeket nem az adott elektromos kéziszerszámhoz terveztek, nem lehet megfelelően védeni és nem biztonságosak.
- ▶ **A hajlított csiszolótárcsákat úgy kell felszerelni, hogy a csiszolófelület a védőburkolat pereme alatt legyen.** A szakszerűtlenül felszerelt csiszolótárcsa, amely a védőburkolat pereme alól kilóg, nem védhető megfelelően.
- ▶ **A védőburkolatot biztonságosan kell felszerelni az elektromos kéziszerszámra, és a lehető legnagyobb fokú biztonság érdekében úgy kell beállítani, hogy a csiszolótest lehető legkisebb része mutasson szabadon a kezelő felé.** A védőburkolat óvja a kezelőszemélyt a letöredezett daraboktól, a csiszolótesttel való véletlenszerű érintkezéstől, valamint a szikráktól, amelyek meggyújthatják a ruházatot.
- ▶ **A csiszolótesteket csak az engedélyezett alkalmazási lehetőségekre szabad használni. Például: Soha ne csiszoljon a darabolótárcsa oldalfelületével.** A darabolótárcsát a tárcsa élével történő anyaglehordásra tervezték. Ha ezt a csiszolótestet oldalirányú erőhatások érik, akkor azok szétörthetik a tárcsát.
- ▶ **A kiválasztott csiszolótárcsához mindig sérülésmentes, megfelelő méretű és alakú szorítókarimát használjon.** A megfelelő karima megtámasztja a csiszolótárcsát és ezáltal csökkenti a tárcsatorés veszélyét. A darabolótárcsákhoz használt karima eltérhet a többi csiszolótárcsa karimáitól.
- ▶ **Ne használja nagyobb elektromos kéziszerszámok elkopott csiszolótestjeit.** A nagyobb elektromos kéziszerszámokhoz használt csiszolótárcsákat nem a kisebb elektromos kéziszerszámok magasabb fordulatszámára tervezték, ezért eltörhetnek.
- ▶ **Ha kétszer használható csiszolótestet használ, akkor használja mindig az adott felhasználási célnak megfelelő védőburkolatot.** A nem megfelelő védőburkolat nem nyújt kielégítően védelmet, ami súlyos sérülésekhez vezethet.

További különleges biztonsági tudnivalók csiszoláshoz és daraboláshoz:

- ▶ **Kerülje el a darabolótárcsa blokkolását vagy a túl nagy rászorítóerőt. Ne végezzen túlságosan mély vágásokat.** A darabolótárcsa túlterhelése növeli az igénybevételt, valamint a tárcsák hajlamosságát a megakadásra vagy a blokkolásra. Ezáltal megnő a visszacsapódás vagy a csiszolótest törésének lehetősége.
- ▶ **Ne tartózkodjon a forgó darabolótárcsa előtti és mögötti tartományban.** Ha a darabolótárcsát a munkadarabban önmagától elfelé mozgatja, akkor visszacsapódás esetén az elektromos kéziszerszám a forgó tárcsájával egyenesen Ön felé vágódik.
- ▶ **Ha a darabolótárcsa beszorul vagy Ön megszakítja a munkát, kapcsolja ki a gépet, és tartsa nyugodtan addig, míg a tárcsa leáll. Soha ne próbálja meg a még forgó darabolótárcsát kihúzni a vágatból, egyébként a gép visszacsapódhat.** Állapítsa meg és szüntesse meg a beszorulás okát.
- ▶ **Ne kapcsolja be újra az elektromos kéziszerszámot addig, amíg az a munkadarabban van. Mielőtt nagy odafigyeléssel folytatná a vágást, működtesse a darabolótárcsát addig, amíg az eléri a teljes fordulatszámot.** Ellenkező esetben a tárcsa megakadhat, kiugorhat a munkadarabból, vagy a gép visszacsapódását okozhatja.
- ▶ **A beragadt darabolótárcsa a gép visszacsapódását okozhatja. Ennek elkerülése érdekében támassza ki a lemezeket vagy a nagyobb munkadarabokat.** A nagyobb munkadarabok behajolhatnak saját súlyuk alatt. A munkadarabot a tárcsa mindkét oldalán alá kell támasztani, mind a daraboláshoz közeli, mind az él felőli oldalon.
- ▶ **Legyen különösen óvatos, ha meglévő falakon vagy más, be nem látható területen végez „merülővágást“.** A bemerülő darabolótárcsa a gép visszacsapódását okozhatja gáz- vagy vízvezetéken, elektromos vezetéken vagy más objektumon végzett vágás közben.
- ▶ **Ne kíséreljen meg görbe vágásokat készíteni.** A darabolótárcsa túlterhelése növeli annak igénybevételeit, valamint a tárcsák hajlamosságát a leéleződésre vagy a blokkolásra. Ezáltal megnő a visszacsapódás vagy a csiszolótest törésének lehetősége, ami súlyos sérülésekhez vezethet.

Különleges biztonsági tudnivalók csiszolólapírral történő csiszoláshoz:

- ▶ **Csak megfelelő méretű csiszolólapokat használjon. Kövesse a gyártó csiszolólapméretre vonatkozó utasításait.** Ha a csiszolólapok túlságosan túlnyúlnak a csiszolófényerokon, akkor az sérüléseket okozhat, illetve a csiszolólapok beakadhatnak vagy elszakadhatnak, ami visszacsapódáshoz vezethet.

Különleges biztonsági tudnivalók drótkéffel végzett munkálatokhoz:

- ▶ **Vegye figyelembe, hogy a drótkéfe a szokásos használat közben is veszít a drótjaiból. Ne terhelje túl a drótkéfe drótjait túl magas rászorítóerő révén.** A lerepülő drótdarabok könnyen keresztülhatolhatnak a vékony ruhán és/vagy a bőrön.
- ▶ **Ha munkavégzés közben kötelező a védőburkolat használata, akkor akadályozza meg, hogy a védőburkolat és drótkéfe egymáshoz érjenek.** A rászorító- és a centrifugális erő miatt megnőhet a tárcsa- és a fazékkéfe átmérője.



2.3 Akkumulátoros készülékek gondos használata és kezelése

- ▶ **A Li-ion akkuk biztonságos kezelésére és használatára vegye figyelembe a következő biztonsági tudnivalókat.** Ezek figyelmen kívül hagyása bőrirritációt, súlyos korrozív sérülést, kémiai égési sérülést, tüzet és/vagy robbanást okozhat.
- ▶ Az akkut csak kifogástalan műszaki állapotban használja.
- ▶ A sérülések elkerülése és az egészségre erősen ártalmas folyadékok kifolyásának megakadályozására odafigyeléssel használja az akkut!
- ▶ Az akkuk semmi esetre sem módosíthatók vagy manipulálhatók!
- ▶ Az akkut tilos szétszedni, összepréselni, 80 °C (176 °F) fölé hevíteni vagy elégetni.
- ▶ Ne használjon vagy töltsön olyan akkut, amelyet ütés ért, vagy egyéb más módon sérült. Rendszeresen ellenőrizze az akkukat sérülés szempontjából.
- ▶ Soha ne használjon újrafelhasznált vagy javított akkukat.
- ▶ Az akkut vagy akkumulátoros elektromos kéziszerszámot soha ne használja ütőszerszámként.
- ▶ Az akkukat soha ne tegye ki közvetlen napsugárzásnak, magas hőmérsékletnek, szikráképződésnek vagy nyílt lángnak. Ezek robbanást okozhatnak.
- ▶ Ne érintse ujjal, szerszámmal, ékszerrel vagy egyéb elektromosan vezető tárgyakkal az akkumulátor pólusait. Ez az akku sérülését okozhatja, valamint anyagi károkhoz és sérülésekhez vezethet.
- ▶ Tartsa távol az akkumulátort esőtől, nedvességtől és folyadékoktól. A behatóly folyadék rövidzárlatot, áramütést, égési sérülést, tüzet és robbanást okozhat.
- ▶ Csak az ehhez az akkumulátortípushoz tervezett töltőkészülékeket és elektromos kéziszerszámokat használja. Ehhez vegye figyelembe a megfelelő használati utasítás adatait.
- ▶ Ne használjon és ne tárolja az akkut robbanásveszélyes környezetben.
- ▶ Ha érintésre túl forró az akku, akkor lehet, hogy meghibásodott. Állítsa az akkut egy látható, nem gyúlékony helyre, éghető anyagoktól elegendő távolságra. Hagyja lehűlni az akkut. Amennyiben egy óra elteltével még mindig túl forró az akku érintésre, akkor meghibásodott. Forduljon a **Hilti** Szervizhez vagy olvassa el a „Tudnivalók a **Hilti** Li-ion akkuk biztonságával és alkalmazásával kapcsolatban” c. dokumentumot.



Vegye figyelembe a lítium-ion akkuk szállítására, tárolására és alkalmazására vonatkozó speciális irányelveket. → Oldal 233

Olvassa el a **Hilti** Li-ion akkuk biztonságával és alkalmazásával kapcsolatos tudnivalókat, amelyeket a jelen használati utasítás végén található QR-kód beolvasásával érhet el.

2.4 Kiegészítő biztonsági tudnivalók

Személyi biztonsági előírások

- ▶ A terméket és a tartozékokat csak kifogástalan műszaki állapotban használja.
- ▶ Soha ne végezzen módosításokat vagy változtatásokat a terméken vagy a tartozékokon.
- ▶ Viseljen fülvédőt. A zaj halláskárosodáshoz vezethet.
- ▶ A terméket mindig két kézzel fogja az erre szolgáló markolatoknál. A markolatokat tartsa száraz, tiszta, olaj- és zsírmentes állapotban.
- ▶ Amikor a terméket porleszívó egység nélkül használja, akkor légzőmaszkot kell viselni olyan esetekben, ha a munka port okoz.
- ▶ Tartszon gyakran szünetet és végezzen gyakorlatokat ujjainak jobb vérellátása érdekében. Hosszabb idejű munkavégzés esetén az erős rezgések zavart okozhatnak az ujjak, a kéz és a csukló véredényeiben vagy idegrendszerében.
- ▶ Kerülje a forgó részekkel való érintkezést. A készüléket csak a munkaterületen kapcsolja be. A forgó részek, különösen a forgó szerszámok érintése sérülést okozhat.
- ▶ Gyenge személy ne használja a terméket betanítás nélkül. A terméket tartsa távol a gyermekektől.
- ▶ A csiszolás, smirglizés, vágás és fűrés során keletkező por ártalmas vegyi anyagokat tartalmazhat. Néhány példa: ólom vagy ólombázisú festékek; téglá, beton és egyéb falazati termékek, terméskő és egyéb szilikáttartalmú termékek; Bizonyos fafajták, például tölgy, bükk és vegyszerrel kezelt fa; Azbeszt vagy azbeszttartalmú anyagok. Határozza meg a gépkészítő és a környezetében tartózkodó személyek kitétséget azon anyagok veszélyességi osztálya révén, amelyek munkát végeznek. Tegye meg a szükséges óvintézkedéseket az expozíció biztonságos szinten tartása érdekében, például: porgyűjtő rendszer használata vagy megfelelő légzésvédő viselése. A kitétség a következő általános intézkedésekkel csökkenthető:
 - ▶ Munkavégzés jól szellőző területen
 - ▶ Porral való hosszabb érintkezés elkerülése,



- ▶ Vezesse el a port a testtől és a fejtől,
- ▶ Viseljen védőruhát és a szennyeződésnek kitett területeket tisztítsa meg vízzel és szappannal.
- ▶ A termék kezelőjének és mindazoknak a személyeknek, akik a gép közelében tartózkodnak, a termék használata közben megfelelő védőszemüveget, védősisakot és fülvédőt kell viselniük.
- ▶ Sérülésveszély a leeső szerszámok és/vagy tartozékok miatt. A munkavégzés megkezdése előtt ellenőrizze, hogy az akkumulátor és a tartozék biztonságosan rögzítve vannak-e.
- ▶ Mindig tartsa szabadon a szellőzőnyílásokat. Égési sérülés veszélye az eltakart szellőzőnyílások miatt!
- ▶ A terméket csak akkor kapcsolja be, ha azt munkapozícióba állította.
- ▶ Lehelyezés előtt várja meg, hogy a termék teljesen leálljon.
- ▶ A szerszámcsere során viseljen védőkesztyűt. A betétszám megérintése vágási és égési sérüléseket okozhat.
- ▶ Ha a termék az üzemelési határértékek túllépését vagy az akku lemerülését észleli, előfordulhat, hogy a motor nem fékezi le a szerszámot.

Az elektromos kéziszerszámok gondos kezelése és használata

- ▶ A csiszolótárcsákat a gyártó által előírt módon, gondosan kell tárolni és kezelni.
- ▶ Soha ne használja a terméket védőburkolat nélkül.
- ▶ Rögzítse a munkadarabot. A munkadarab rögzítésére használjon szorítókat vagy satut. Így biztosabban rögzíti a munkadarabot, mintha kézzel tartaná, ezenkívül mindkét kezét használhatja a termék kezelésére.
- ▶ Viseljen fülvédőt. A nagy felületű vékony lemezek vagy más enyhén rezgő szerkezetek csiszolása sokkal nagy zajkibocsátást eredményezhet, mint a jelzett zajkibocsátási értékek. Az ilyen munkadarabok zajkibocsátását megfelelő intézkedésekkel, például nehéz, rugalmas szigetelőszőnyegek elhelyezésével a lehető legnagyobb mértékben csökkenteni kell.
- ▶ Soha ne használjon darabolótárcsát csiszoláshoz.
- ▶ Húzza meg erősen a betétszerszámot és a karimát. Ha a betétszám és a karima nincs erősen meghúzva, akkor kikapcsolás után fennáll a veszély, hogy a betétszám a motor fékezéskor leold az orsról.
- ▶ Ne rögzítsen övkampót a termékre.

Elektromos biztonsági előírások

- ▶ A munka megkezdése előtt ellenőrizze a munkaterületet, hogy nincsenek-e rejtett elektromos vezetékek, ill. gáz- és vízcsövek. A termék külső részén található fém alkatrészek áramütést vagy robbanást okozhatnak, ha a termék használata közben megsért egy elektromos vezetéket, illetve gáz- vagy vízcsövet.
- ▶ A szennyezett termékeket vezetőképes anyagokkal történt gyakori munkavégzés esetén rendszeres időközönként ellenőriztetni kell a **Hilti** Szervizzel. A gép felületére tapadó por, mindenekelőtt az elektromosan vezető anyagok pora, illetve a nedvesség kedvezőtlen körülmények között áramütéshez vezethet.

Munkahely

- ▶ Áttérési munkáknál biztosítsa a munkavégzés helyszínével szemközti területet. A letőredező darabok ki- és/vagy leeshetnek, és megsebesíthetnek másokat.
- ▶ Az épületeken és más szerkezeteken ejtett bevágások befolyásolhatják a statikát, különösen betonvas vagy tartóelem átvágása esetén. A munka megkezdése előtt kérdezze meg a felelős statikust, építész vagy a felelős építésvezetőt.

Kiegészítő információk a védőburkolat használatára vonatkozóan

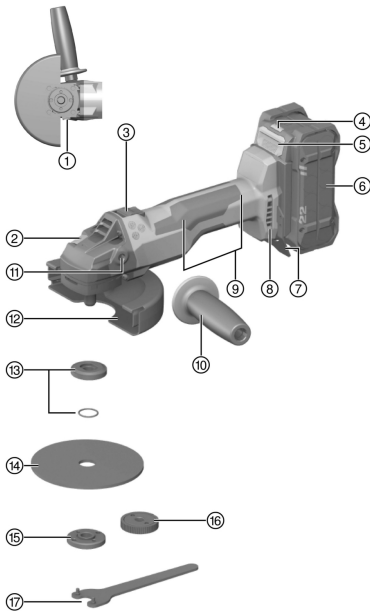
Az alábbi kockázatok elkerüléséért mindig a megfelelő védőburkolatot használja, lásd a következő fejezetet: „A tárcsák hozzárendelése a használt felszereléshez”.

- ▶ A szabványos, elülső fedéllel rendelkező védőburkolat használata esetén felületcsiszolásnál a védőburkolat hozzárérhet a munkadarabhoz, ami a gép feletti irányítás elvesztéséhez vezethet.
- ▶ Ha olyan drótkéfé a munkadarabhoz, amelynek vastagsága meghaladja a maximálisan megengedett vastagságot, a huzalok megakadhatnak a védőburkolaton és eltörhetnek.
- ▶ Ha a szabványos védőburkolatot fém abrazív darabolótárcsával végzett daraboló köszörüléséhez használja, akkor fokozottan fennáll a szikráknak és repkedő anyagdaraboknak, valamint tárcsatorés esetén a tárcsaszilánkoknak való kitétség.
- ▶ Ha a szabványos védőburkolatot elülső burkolattal vagy anélkül használja beton vagy falazat vágásához és csiszolásához, nagyobb a porterhelés, és nagyobb a kockázata annak, hogy elveszíti a termék feletti irányítást, ami visszacsapódásokhoz vezethet.



3 Leírás

3.1 Termékáttekintés



- ① Védőburkolat-kioldó gomb
- ② Orsrögzítő gomb
- ③ Reteszelve be-/kikapcsoló gomb
- ④ Akku állapotjelzője
- ⑤ Akkukioldó gomb
- ⑥ Akku
- ⑦ Szikra elleni védőlemez
- ⑧ Szellőzőnyílások
- ⑨ Főfogantyú **Sens-Tech** funkcióval ellátott érzékelőfelülettel
- ⑩ Oldalsó markolat
- ⑪ Menetes hüvely markolathoz
- ⑫ Standard védőburkolat elülső fedéllel
- ⑬ Szorítókarima O-gyűrűvel
- ⑭ Daraboló köszörűtárcsa / Nagyoló csiszoló-tárcsa
- ⑮ Feszítőanya
- ⑯ Gyorsrögzítő anya **Kwik lock** (opcionális)
- ⑰ Feszítőkulcs

3.2 Rendeltetésszerű használat

A leírt termék egy kézi vezetésű, akkumulátoros sarokcsiszoló. A gépet fémből vagy ásványi alapú anyagból készült tárgyak vízhasználat nélküli daraboló köszörülésére, nagyoló csiszolására, kefézésére, csiszolópapírral történő csiszolására, illetve csempéfúrásra tervezték.

- ▶ Ásványi anyagok daraboló köszörülése, bemetszése és nagyoló csiszolása csak a megfelelő védőburkolat használata mellett megengedett.
- ▶ Ásványi aljakatok, pl. beton vagy kő megmunkálásakor porelszívó feltét használata erre alkalmas **Hilti** porelszívóval együtt kötelező.
- Ehhez a termékhez csak B 22-es típusozozatú **Hilti** Nuron Li-ion akkumulátorokat használjon. A termék optimális teljesítménye érdekében a **Hilti** a jelen használati utasítás végén található táblázatban megadott akkumulátorok használatát javasolja.
- Ezekhez az akkumulátorokhoz csak a jelen használati utasítás végén található táblázatban megadott típusú **Hilti** töltőkészülékeket használja.

3.3 Szállítási terjedelem

Sarokcsiszoló, oldalsó markolat, standard védőburkolat, elülső fedél, szorítókarima, szorítóanya, feszítőkulcs, használati útmutató.

A termékéhez jóváhagyott további rendszertartozékokat a **Hilti Store** helyen vagy a következő oldalon talál: www.hilti.group

3.4 3D Active Torque Control (^{3D}ATC)

A termék **3D Active Torque Control** (^{3D}ATC) funkcióval van felszerelve.

Ha üzem közben a termék egy hirtelen, nem előre látható mozdulatot érzékel, akkor azonnal automatikusan lekapcsol.





Ha a **3D ATC** kioldott, kapcsolja ki, majd újra be a terméket.

3.5 SensTech-funkció

Ez a termék rendelkezik **Hilti SensTech** funkcionalitással. Az **(1)**. és **(2)**. területeken közelségérzékelők találhatóak, melyek érzékelik, hogy a felhasználó keze érintkezésbe kerül-e a termék testével. A felhasználónak teljesen és határozottan meg kell fognia a markolatot, és meg kell győződnie arról, hogy legalább az egyik érzékelési terület le van fedve. Ha leveszi az egyik kezét a termék testéről, vagy egy kéz nem fedi le az egyik érzékelési területet, a termék nem kapcsol be vagy működés közben automatikusan kikapcsol.

A **Hilti SensTech** funkcionalitás egy elektromos kapacitáson alapuló rendszer, és nem helyettesítheti sem a termék biztonságos kezelését, sem a jelen kézikönyvben szereplő biztonsági utasításokat. Üzembe helyezés előtt győződjön meg arról, hogy a markolat felületén nem található folyadék, szennyeződés vagy más vezetőképes vagy kapacitív anyag (pl. fémforgács). Ezek a vezető anyagok zavarhatják a **SensTech** funkcionalitást, vagy inaktívvá tehetik azt.



Amikor a **SensTech** funkcionalitás aktiválódott, a termék először ki-, majd újra bekapcsol.

3.6 Motorvédő funkció

A motorvédő funkció felügyeli az áramfelvételt, valamint a motor melegeledését, és ezzel védi a terméket a túlhevüléstől.

A túl nagy rászorító erőből származó motortúlterhelésnél a termék érezhetően leveszi a teljesítményt, vagy akár meg is állhat.



Ha a termék túlterhelés következtében leáll vagy csökkenti a fordulatszámot, tehermentesítse a gépet, és kb. 30 másodpercig üzemeltesse üresjáratú fordulatszámra.

3.7 Beépített fék

A beépített fék által csökken a betétszerszám utánfutási ideje egészen a leállásig.



Ez a funkció csak áram alatt lévő termék esetén érhető el.

A kiválasztott betétszerszámtól függően a fékezési idő eltérő lehet.

3.8 Elülső borítás

A következő alkalmazásoknál használja az elülső fedelet standard védőburkolattal:

- Egyenes csiszolótárcsával végzett nagyoló csiszolás
- Daraboló köszörülés daraboló köszörűtárcsával

3.9 DG-EX 125/5" porelvezető fedél (csiszolás) (tartozék)

A csiszolórendszer csak alkalmanként használható ásványi felületek csiszolására gyémántbetétes fazékkoronggal.

Ezt a burkolatot tilos fémfelületek megmunkálására használni.



A porelvezető fedél csak maximum 125 mm (5") átmérőjű betétszerszámhoz használható.

3.10 Porelvezető fedél (vágás) DC-EX 125/5" M (tartozék)

Porelvezető fedél nélkül tilos ásványianyag-tartalmú felületen daraboló köszörülést és bemetszéseket végezni.

Ezt a burkolatot tilos fémfelületek megmunkálására használni.



A porelvezető fedél csak maximum 125 mm (5") átmérőjű betétszerszámhoz használható.



3.11 Li-ion akku megjelenítése

A Hilti Nuron Li-ion akkuk megjelenítik a töltöttségi állapotot, a hibaüzeneteket és az akku állapotát.

3.11.1 A töltési állapot és hibaüzenetek megjelenítése

FIGYELMEZTETÉS

Sérülésveszély leeső akku miatt!

- ▶ Behelyezett akku esetén a kioldógomb megnyomása után győződjön meg arról, hogy az akkumulátort előírászerűen helyezte vissza a termékbe, és az bepattant a helyére.

A következő kijelzések egyikének megjelenítéséhez nyomja meg röviden az akku kioldógombját. A töltöttségi állapot és a lehetséges üzemzavarok folyamatosan megjelennek, amíg a csatlakoztatott termék be van kapcsolva.

Állapot	Jelentés
Négy (4) LED folyamatos zöld fénnel világít	Töltöttségi állapot: 100% és 71% között
Három (3) LED folyamatos zöld fénnel világít	Töltöttségi állapot: 70% és 51% között
Két (2) LED folyamatos zöld fénnel világít	Töltöttségi állapot: 50% és 26% között
Egy (1) LED folyamatos zöld fénnel világít	Töltöttségi állapot: 25% és 10% között
Egy (1) LED lassú zöld fénnel villog	Töltöttségi állapot: < 10%
Egy (1) LED gyors zöld fénnel villog	A Li-ion akku teljesen lemerült. Töltse fel az akkut. Ha a LED az akkumulátor feltöltését követően is még mindig gyorsan villog, akkor forduljon a Hilti Szervizhez.
Egy (1) LED gyors sárga fénnel villog	A Li-ion akku vagy az azzal összekapcsolt termék túlterhelt, túl hideg, túl forró vagy egyéb működési zavar áll fenn. Hozza a terméket és az akkut az ajánlott munkahőmérsékletre és ügyeljen arra, hogy ne terhelje túl használat közben. Ha az üzenet továbbra is fennáll, forduljon a Hilti Szervizhez.
Egy (1) LED sárga fénnel világít	A Li-ion akku és az azzal összekötött termék nem kompatibilisek. Kérjük, forduljon a Hilti Szervizhez.
Egy (1) LED gyors piros fénnel villog	A Li-ion akku zárva van, és nem használható tovább. Kérjük, forduljon a Hilti Szervizhez.

3.11.2 Az akku állapotkijelzései

Az akkumulátor állapotának lekérdezéséhez tartsa három másodpercnél hosszabb ideig lenyomva a kioldógombot. A rendszer nem ismeri fel az akkumulátor hibás működését olyan helytelen használat miatt, mint például a leejtés, átszúrás, külső hő okozta sérülés stb.

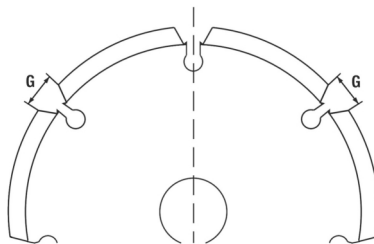
Állapot	Jelentés
Minden LED bekapcsolt állapotot jelző fénnel világít, majd az egyik (1) LED folyamatosan zölden világít.	Az akku továbbra is használható.
Minden LED bekapcsolt állapotot jelző fénnel világít, majd az egyik (1) LED sárga fénnel villog.	Az akku állapotának lekérdezése nem zárható le. Ismételje meg a műveletet vagy forduljon a Hilti Szervizhez.
Minden LED bekapcsolt állapotot jelző fénnel világít, majd az egyik (1) LED folyamatosan pirosan világít.	Ha a csatlakoztatott termék továbbra is használható, akkor a fennmaradó akkukapacitás 50% alatt van. Ha egy csatlakoztatott termék nem használható tovább, akkor az akkut annak élettartama végén ki kell cserélni. Kérjük, forduljon a Hilti Szervizhez.



3.12 Megfelelő gyémánt vágótárcsák geometriája

A gyémánt vágótárcsáknak a következő geometriai előírásoknak kell megfelelniük.

Műszaki adatok	
A szegmensek közötti réstávolság (G)	≤ 10 mm
Vágási szög	negatív



4 Fogyóanyagok

Csak műgyanta kötésű és szálerősített kivételű, max. Ø 150 mm (6") tárcsák használhatóak, amelyek legalább 9500/perc fordulatszámhoz és 80 m/s kerületi sebességhez engedélyezettek.

FIGYELEM! Darabolótárcsával végzett darabolás és bemetszés során mindig használja a kiegészítő elülső fedéllel ellátott standard védőburkolatot vagy egy teljesen zárt porelvezető fedelet.

Betétszerszámok

	Alkalmazás	Rövidítés	Aljzat	max. vastagság	max. átmérő
Abrázív daraboló köszőrűtárcsa	Daraboló köszőrülés, bemetszés	AC-D	fémese	2,5 mm	150 mm
Gyémánt daraboló köszőrűtárcsa	Daraboló köszőrülés, bemetszés	DC-TP, DC-D (SPX, SP, P)	ásványi	3 mm	150 mm
Abrázív nagyoló csiszolótárcsa	Nagyoló csiszolás	AG-D, AF-D, AN-D	fémese	6,4 mm	150 mm
Gyémánt nagyoló csiszolótárcsa	Nagyoló csiszolás	DG-CW (SPX, SP, P)	ásványi	-	125 mm
Drótciszoló fazékkefe Korongkefe	Drótkefék	3CS, 4CS 3SS, 4SS	fémese	- 27 mm	75 mm 150 mm
Gyémánt fúrókorona	Csempéfúrás	DD-M14	ásványi	-	125 mm
Fibertárcsa	Nagyoló csiszolás	AP-D	fémese	-	150 mm

A tárcsák hozzárendelése a használt felszereléshez

Tétel	Felszerelés	AC-D	AP-D	AG-D AF-D AN-D	DG-CW (SPX/SP/P)	DC-TP DC-D (SPX/SP/P)	3CS/4CS 3SS/4SS DD-M14
A	Védőburkolat (Standard)	✓	✓	✓	✓	✓	✓
B	Elülső borítás (A-val együtt)	✓	—	—	—	✓	—
C	Porelvezető fedél (csiszolás) DG-EX 125/5"	—	—	—	✓	—	—
D	Porelvezető fedél (bemetszés) DC-EX 125/5"M	—	—	—	—	✓	—
E	Adapter DC-EX SL (D-vel együtt)	—	—	—	—	✓	—
F	Oldalsó markolat (Standard)	✓	✓	✓	✓	✓	✓



Tétel	Felszerelés	AC-D	AP-D	AG-D AF-D AN-D	DG-CW (SPX/SP/P)	DC-TP DC-D (SPX/SP/P)	3CS/4CS 3SS/4SS DD-M14
G	Kengyelfogantyú DCBG 125 (választható F esetén)	✓	✓	✓	✓	✓	✓
H	Feszítőanya (Standard)	✓	—	✓	✓	✓	—
I	Szorítókarima (Standard)	✓	—	✓	✓	✓	—
J	Kwik lock (Választható az I-hez)	✓	—	✓	—	✓	—
K	Feszítőanya (Fibertárcsa)	—	✓	—	—	—	—
L	Alátétányér (Fibertárcsa)	—	✓	—	—	—	—

5 Műszaki adatok

5.1 Terméktulajdonságok

Az EPTA Procedure 01 szerinti tömeg akku nélkül	2,0 kg
Névleges feszültség	21,6 V
Névleges fordulatszám	8 500 ford./perc
Maximális tárcsaátmérő	150 mm
Menetes hajtóorsó	M14
Orsóhossz	22 mm
Maximális fúrókorona-átmérő	125 mm
Környezeti hőmérséklet működés közben	-17 °C ... 60 °C
Tárolási hőmérséklet	-20 °C ... 70 °C

5.2 Akku

Akku üzemi feszültsége	21,6 V
Akku tömege	Lásd a használati utasítás végén
Környezeti hőmérséklet működés közben	-17 °C ... 60 °C
Tárolási hőmérséklet	-20 °C ... 40 °C
Akkuhőmérséklet a töltés kezdetekor	-10 °C ... 45 °C

5.3 Zajinformációk és rezgési értékek az EN 62841 szabvány szerint

A jelen útmutatókban megadott hangnyomás- és rezgésértékeket egy szabványosított mérési eljárás keretében mértük meg, és alkalmasak elektromos kéziszerszámok egymással történő összehasonlítására. Az értékek emellett alkalmasak az expozíció előzetes megbecsülésére.

A megadott adatok az elektromos szerszám fő alkalmazási területeire vonatkoznak. Ha az elektromos kéziszerszámot más célra, eltérő betétszerszámokkal használják, vagy nem megfelelően tartják karban, akkor az adatok eltérőek lehetnek. Ez jelentősen megnövelheti az expozíciókat a munkaidő teljes időtartama alatt. Az expozíció pontos megbecsüléséhez azokat az időszakokat is figyelembe kell venni, amikor az elektromos kéziszerszámot lekapcsolták, vagy a készülék ugyan működik, de ténylegesen nincs használatban. Ez jelentősen csökkentheti az expozíciókat a munkaidő teljes időtartama alatt.

Hozzon kiegészítő intézkedéseket a kezelő védelme érdekében a hang és/vagy a rezgés hatásai ellen, mint például: Elektromos kéziszerszámok és betétszerszámok karbantartása, a gépkezelő kezének melegen tartása, a munkafolyamatok megszervezése.

A nagy felületű vékony lemezek vagy más enyhén rezgő szerkezetek csiszolása megnövekedett zajkibocsátást eredményezhet, ami meghaladja a jelzett zajkibocsátási értékeket. A keletkező zajkibocsátást zajcsök-



kentő intézkedésekkel, például nehéz, rugalmas szigetelőszőnyegek elhelyezésével csökkentheti. A zajexpozíció kockázatának felmérésekor és a megfelelő hallásvédelem kiválasztásakor mindig vegye figyelembe ezeket a megnövekedett értékeket is.

Zajértékek

	AG 6D-22-150
Hangnyomásszint (L_{pA})	88 dB(A)
Hangnyomásszint bizonytalanság (K_{pA})	3 dB(A)
Hangteljesítmény (L_{WA})	96 dB(A)
Hangteljesítményszint bizonytalanság (K_{WA})	3 dB(A)

Vibrációs értékek

Más alkalmazások, mint pl. a darabolás, ettől eltérő vibrációs értékeket eredményezhetnek.

		AG 6D-22-150
Felületcsiszolás rezgéscsillapító fogantyúval ($a_{h,AG}$)	B 22-55	6,2 m/s ²
	B 22-255	8,7 m/s ²
Csiszolópapírral történő csiszolás rezgéscsillapító fogantyúval ($a_{h,DS}$)	B 22-55	2,5 m/s ²
	B 22-255	2,9 m/s ²
Bizonytalanság (K)		1,5 m/s ²

6 A munkahely előkészítése

FIGYELMEZTETÉS

Sérülésveszély szándékolatlan elindulás miatt!

- ▶ Az akku behelyezése előtt győződjön meg arról, hogy a vonatkozó termék ki van kapcsolva.
- ▶ A gép beállítása vagy az alkatrészek cseréje előtt vegye ki az akkut.

Vegye figyelembe a dokumentumban és a terméken található biztonsági utasításokat és figyelmeztetéseket.

6.1 Az akku töltése

1. A töltés előtt olvassa el a töltőkészülék használati utasítását.
2. Ügyeljen arra, hogy az akku és a töltőkészülék érintkezői tiszták és szárazak.
3. Az akkut a megengedett töltőberendezésben töltsse fel. → Oldal 223

6.2 Az akku behelyezése

FIGYELMEZTETÉS

Sérülésveszély rövidzárlat vagy leeső akku miatt!

- ▶ Az akku behelyezése előtt győződjön meg arról, hogy az akkuhoz és a termék érintkezőihez nem ér hozzá idegen tárgy.
- ▶ Győződjön meg arról, hogy az akku mindig megfelelően rögzül.

1. Az első üzembe helyezés előtt töltsse fel teljesen az akkut.
2. Tolja be az akkut a termékbe, amíg az hallhatóan be nem kattann.
3. Ellenőrizze az akku biztos illeszkedését.

6.3 Az akku eltávolítása

1. Nyomja meg az akku kioldógombját.
2. Húzza ki az akkut a termékből.

6.4 A Hilti leesés elleni biztosítás felszerelése (opcionális)

A magasban végzett munkákra vonatkozó nemzeti irányelveket a termékkel végzett munka során feltétlenül be kell tartani.

Vegye figyelembe a leesés elleni biztosítás használati utasítását.



1. Fektesse a leesés elleni biztosítás két fülét pontos illesztéssel a szikra elleni védőlemeze.
2. Rögzítse a leesés elleni biztosítót a hozzá tartozó csavarokkal a szikra elleni védőlemez erre szolgáló furataiba.
3. Helyezze be az akkut. → Oldal 228

6.5 Leesés elleni biztosítás

FIGYELMEZTETÉS

Sérülésveszély a leeső szerszám és/vagy tartozék miatt!

- ▶ Csak az Ön termékéhez ajánlott **Hilti** szerszámtartó hevedert használja.
- ▶ Minden használat előtt ellenőrizze a szerszámtartó heveder rögzítési pontjának sértetlenségét.



Vegye figyelembe a **Hilti** szerszámtartó heveder használati utasítását.

A termék leesés elleni biztosításaként kizárólag a **Hilti** biztonsági leesésgátló és a **Hilti** szerszámtartó heveder #2261970 kombinációját használja.

- ▶ A leesés elleni biztosítót a Hilti leesés elleni biztosítás felszerelése → Oldal 228 fejezetben leírtaknak megfelelően rögzítse. Ellenőrizze az akku stabil rögzítését.
- ▶ Rögzítse a szerszámtartó heveder egyik karabinerhorgát a biztonsági leesésgátlóra, a másik horgot pedig egy teherhordó szerkezetre. Ellenőrizze a karabinerhorog stabil rögzítését.



Vegye figyelembe a **Hilti** biztonsági leesésgátló, valamint a **Hilti** szerszámtartó heveder használati utasítását.

6.6 Oldalsó markolat felszerelése

- ▶ Csavarja be az oldalsó markolatot az erre szolgáló menetes hüvelyek egyikébe.

6.7 Védőburkolat fel- és leszerelése

VIGYÁZAT

Sérülésveszély. A betétszerszám forró és nagyon éles is lehet.

- ▶ Viseljen védőkesztyűt az összeszerelés, leszerelés, beállítási munkák és zavarelhárítás során.
- ▶ Olvassa el a megfelelő védőburkolat szerelési útmutatóját.

6.7.1 Védőburkolat (standard) felszerelése



A védőburkolaton kódolás található, amely biztosítja, hogy a termékre csak a megfelelő védőburkolat legyen felszerelhető. A védőburkolat a kódbütykökkel a készülék burkolatbefogójában fut.

1. Úgy helyezze fel a védőburkolatot az orsónyakra, hogy a terméken és a védőburkolaton található mindkét háromszög jelölés egybeessen.
2. Nyomja a védőburkolatot az orsónyakra.
3. Nyomja meg a védőburkolat kioldógombját, és fordítsa el a védőburkolatot a kívánt pozícióba, amíg az be nem reteszel.
 - ▶ A burkolat kioldógombja visszaugrik.

6.7.2 Védőburkolat (standard) állítása

- ▶ Nyomja meg a védőburkolat kioldógombját, és fordítsa el a védőburkolatot a kívánt pozícióba, amíg az be nem reteszel.

6.7.3 A védőburkolat (standard) leszerelése

1. Nyomja meg és fogja meg a védőburkolat kioldógombját, és forgassa úgy a védőburkolatot, hogy a terméken és a védőburkolaton található két háromszög jelölés egybeessen.
2. Vegye le a védőburkolatot.



6.8 Elülső fedél fel- és leszerelése

Az elülső fedelet fel kell helyezni a standard védőburkolatra.

1. Az elülső fedelet a zárt oldalával felfelé helyezze a standard védőburkolatra.
 - ▶ A reteszelésnek hallható módon kell bepattannia.
2. Leszereléshez nyissa ki az elülső burkolat retesztét.
3. Szerelje le az elülső fedelet a standard védőburkolatról.

6.9 Betétszerszámok fel- és leszerelése

VIGYÁZAT

Sérülésveszély. A betétszerszám forró lehet.

- ▶ A betétszerszám cseréjekor viseljen védőkesztyűt.

A gyémánttárcsákat cserélni kell, mihamint jelentősen csökken vágó-, ill. csiszolóteljesítményük. Ez általánosságban akkor következik be, ha a gyémántszegmensek magassága 2 mm-nél kisebb. Az egyéb tárcsatípusokat akkor kell cserélni, ha a vágóteljesítmény jelentősen csökken, vagy a sarokcsiszoló részei (a tárcsán kívül) a munkadarabhoz hozzáérnek. Az abrazív tárcsákat a szavatossági idő leteltével kell cserélni.

6.9.1 A betétszerszám beszerelése

FIGYELMEZTETÉS

Sérülésveszély. A gép motorjának lefékezésekor a betétszerszám leoldódhat.

- ▶ Várjon, míg a betétszerszám leáll, mielőtt a betétszerszámhoz vagy a szorítóanyához ér.
- ▶ A betétszerszámot és a szorítókarimát a szorítóanyával olyan szorosan húzza meg, hogy a gép motorjának lefékezésekor az orsón ne lazulhasson meg alkatrész.

1. Tisztítsa meg a szorítókarimát és a feszítőanyát.
2. Ellenőrizze, hogy az O-gyűrű benne van-e a szorítókarimában és sértetlen állapotban van-e.
 - ▶ A sérült vagy hiányzó O-gyűrűt cserélje ki, illetve rögzítse.
3. Helyezze a szorítókarimát formazáró módon, elfordulásbiztosan az orsóra.
4. Helyezze fel a betétszerszámot.
5. Csavarja a feszítőanyát az orsónyakra.
6. Nyomja meg és tartsa nyomva az orsórögzítő gombot.
7. Húzza meg a szorítóanyát a feszítőkulccsal.

6.9.2 A betétszerszám kiserelése

FIGYELMEZTETÉS

Törés- és sérülésveszély. Ha az orsórögzítő gombot megnyomja, miközben az orsó forog, a betétszerszám leoldódhat.

- ▶ Az orsórögzítő gombot csak álló orsó esetén nyomja meg.

1. Nyomja meg és tartsa nyomva az orsórögzítő gombot.
2. A feszítőkulcsot felhelyezve, majd a feszítőkulcsot az óramutató járásával ellentétes irányba forgatva oldja a feszítőanyát.
3. Engedje el az orsórögzítő gombot, és vegye ki a betétszerszámot.

6.9.3 Kwik lock felszerelése

FIGYELMEZTETÉS

Törésveszély. A túl nagy kopás miatt a **Kwik lock** gyorsrögzítő anya eltörhet.

- ▶ Ügyeljen arra, hogy munkavégzés közben a **Kwik lock** gyorsrögzítő anya ne érjen hozzá a megmunkálendő felülethez.
- ▶ Ne használja a **Kwik lock** gyorsrögzítő anyát, ha az sérült.





A feszítőanya helyett **Kwik lock** gyorsrögzítő anyát is használhat. Használatával más szerszám nélkül cserélhet betétszerszámokat.

1. Tisztítsa meg a szorítókarimát és a feszítőanyát.
2. Ellenőrizze, hogy az O-gyűrű benne van-e a szorítókarimában és sértetlen állapotban van-e.
 - ▶ A sérült vagy hiányzó O-gyűrűt cserélje ki, illetve rögzítse.
3. Helyezze a szorítókarimát formazáró módon, elfordulásbiztosan az orsóra.
4. Helyezze fel a betétszerszámot.
5. Csavarja fel a **Kwik lock** rögzítőanyát addig, amíg az fel nem ül a betétszerszáma.
 - ▶ A **Kwik lock** feliratnak felcsavarozott állapotban láthatónak kell lennie.
6. Nyomja meg és tartsa nyomva az orsórögzítő gombot.
7. Erősen forgassa kézzel a betétszerszámot az óramutató járásával megfelelő irányba, amíg nincs meghúzva a **Kwik lock** gyorsrögzítő anya.
8. Engedje el az orsórögzítő gombot.

6.9.4 Kwik lock leszerelése



Ha a **Kwik lock** gyorsrögzítő anya kézzel nem lazítható ki, helyezze a feszítőkulcsot a gyorsrögzítő anyára, majd forgassa el a feszítőkulcsot az óramutató járásával ellentétes irányba.

Soha ne használjon csőfogót. A **Kwik lock** gyorsrögzítő anya megsérülhet a nem megfelelő szerszám használata esetén.

1. Nyomja meg és tartsa nyomva az orsórögzítő gombot.
2. Lazítsa meg a **Kwik lock**, gyorsrögzítő anyát kézzel az óramutató járásával ellentétes irányba elforgatva.
3. Engedje el az orsórögzítő gombot, és vegye ki a betétszerszámot.

6.10 Fúrókorona felszerelése 11

1. Szerelje fel az oldalsó markolatot. → Oldal 229
2. Szerelje fel a standard védőburkolatot. → Oldal 229
3. Helyezze fel a fúrókoronát, és húzza meg kézzel.
4. Nyomja meg és tartsa nyomva az orsórögzítő gombot.
5. Húzza meg a fúrókoronát egy arra alkalmas villáskulccsal.
6. Végül engedje el az orsórögzítő gombot, és távolítsa el a feszítőkulcsot.

6.11 Drótkéfe felszerelése 12

1. Szerelje fel az oldalsó markolatot. → Oldal 229
2. Szerelje fel a standard védőburkolatot. → Oldal 229
3. Helyezze fel a drótkéfét, és húzza meg kézzel.
4. Nyomja meg és tartsa nyomva az orsórögzítő gombot.
5. Húzza meg a drótkéfét egy arra alkalmas villáskulccsal.

6.12 Fibertárcsa felszerelése 13

1. Szerelje fel az oldalsó markolatot. → Oldal 229
2. Szerelje fel a standard védőburkolatot. → Oldal 229
3. Helyezze fel az alátétanyát és a fibertárcsát, majd húzza meg a rögzítőanyát.
4. Nyomja meg és tartsa nyomva az orsórögzítő gombot.
5. Szorítsa meg a szorítóanyát a feszítőkulccsal.

7 Üzemeltetés

Vegye figyelembe a dokumentumban és a terméken található biztonsági utasításokat és figyelmeztetéseket.




⚠ VIGYÁZAT

Kapacitív anyagok által okozott sérülés veszélye! A kapacitív anyagok zavarhatják a Sens-Tech funkció működését. Ebben az esetben a termék nem kapcsol ki, még akkor sem, ha elengedték a fogantyút.

- ▶ Mindig a be-/kikapcsoló gombbal kapcsolja ki a terméket, mielőtt letenné.
- ▶ Az érzékelőfelületet tartsa mindig szárazon és tisztán.
- ▶ Tartson megfelelő távolságot, kb. 10 mm-t más kapacitív anyagoktól.
- ▶ Legyen elővigyázatos, és mindig tartsa be az összes biztonsági utasítást.

7.1 Bekapcsolás és kikapcsolás **Bekapcsolás**

 A terméket mindenképpen az erre szolgáló helyeken tartsa. Ha a fő fogantyút nem fogja teljesen körbe, vagy elengedi a fő fogantyút, akkor a termék automatikusan lekapcsol. Ha kioldott a **Sens-Tech** funkciót, akkor kapcsolja ki, majd újra be a terméket.

1. Nyomja meg és tartsa nyomva a be- / kikapcsoló gomb hátsó részét.
2. Nyomja előre a be-/kikapcsoló gombot.
 - ▶ A motor jár.
3. Reteszelve a be-/kikapcsoló gombot.

Kikapcsolás

4. Nyomja meg a be-/kikapcsoló gomb hátsó részét.
 - ▶ A be-/kikapcsoló gomb **Ki** pozícióba ugrik és a motor leáll.

7.2 Csiszolás**⚠ VIGYÁZAT**


Sérülésveszély. A betétszerszám hirtelen blokkolódhat vagy beakadhat.

- ▶ Mindig az oldalmarkolattal (vagy az opcionális kengyelmarkolattal) használja a terméket, és tartsa erősen mindkét kézzel.

Ne hagyja, hogy a betétszerszám beragadjon és kerülje a termékre gyakorolt túlzottan nagy nyomást.

7.3 Daraboló köszörülés

- ▶ Daraboló köszörülés során közepes előtolással dolgozzon, és a terméket, ill. a daraboló köszörütárcsát soha ne akassza meg a darabolás síkjában (kb. 90°-os szögben álljon a darabolás síkjára).

 Idomok és kisebb zártszelvények esetén a darabolótárcsát a legkisebb keresztmetszethez helyezze végezze a darabolást.

7.4 Nagyoló csiszolás**⚠ FIGYELMEZTETÉS**

Sérülésveszély. A daraboló tárcsa darabokra törhet és sérüléseket okozhat.

- ▶ Soha ne használjon daraboló köszörütárcsát nagyoló csiszoláshoz.
- ▶ A terméket enyhe nyomás mellett, 5°–30°-os szögállással mozgassa oda-vissza.
 - ▶ Így a munkadarab nem forrósodik fel túlságosan, nem színeződik el és nem képződnek hornyok.

8 Ápolás és karbantartás**⚠ FIGYELMEZTETÉS**

Sérülésveszély behelyezett akku esetén !

- ▶ Minden ápolási és karbantartási munka előtt vegye ki az akkut!



⚠ VESZÉLY

Elektromos áramütés hiányzó védőszigetelés miatt. Szélsőséges felhasználási feltételek esetén fémek megmunkálásakor vezetőképes por (pl. fémpor, szénzál) rakódhat le a gép belsejében, és a védőszigetelést befolyásolhatja.

- ▶ Szélsőséges használati feltételek esetén használjon rögzített elszívóberendezést.
- ▶ A szellőzőnyílásokat gyakran tisztítsa meg.

A termék ápolása

- Óvatosan távolítsa el a rátapadt szennyeződést.
- Csak nedves törölkendővel tisztítsa a burkolatot. Ne használjon szilikontartalmú ápolószert, mivel az károsíthatja a műanyag alkatrészeket.
- A termék érintkezőinek tisztításához használjon tiszta, száraz törölkendőt.

A Li-ion akkuk ápolása

- Soha ne használja az akkut eltömődött szellőzőnyílásokkal. Óvatosan tisztítsa meg a szellőzőnyílásokat száraz, puha kefével.
- Ne tegye ki az akkut szükségtelenül pornak és szennyeződésnek. Soha ne tegye ki az akkumulátort erős nedvességnek (pl. ne merítse vízbe és ne hagyja kint az esőn).
Ha egy akku átnedvesedett, akkor úgy kezelje, mintha megsérült volna. Különítse el egy nem gyűlékony tartóba, és forduljon a **Hilti** Szervizhez.
- Az akkut tartsa idegen olajoktól és zsíroktól mentes állapotban. Ne hagyja, hogy az akkun felesleges por és szennyeződés gyűljön össze. Tisztítsa meg az akkut száraz, puha kefével vagy száraz, tiszta törölkendővel. Ne használjon szilikontartalmú ápolószert, mivel az károsíthatja a műanyag alkatrészeket. Ne érintse meg az akku érintkezőit, és ne távolítsa el az érintkezőre gyárilag felvitt zsírt.
- Csak nedves törölkendővel tisztítsa a burkolatot. Ne használjon szilikontartalmú ápolószert, mivel az károsíthatja a műanyag alkatrészeket.

Karbantartás

- Rendszeresen ellenőrizze a látható részeket sérülés, illetve a kezelőelemeket kifogástalan működés szempontjából.
- Sérülések és/vagy funkciózavar esetén ne működtesse a terméket. A terméket azonnal javíttassa meg a **Hilti** Szervizben.
- Az ápolási és karbantartási munkák után minden védőfelszerelést szereljen fel, és ellenőrizze azok kifogástalan működését.



A biztonságos üzemelés érdekében csak eredeti pótalkatrészeket és fogyóanyagokat használjon. A **Hilti** által engedélyezett pótalkatrészeket, fogyóanyagokat és tartozékokat termékéhez megtalálja a **Hilti Store** helyeken vagy az alábbi címen: **www.hilti.group**

9 Az akkus szerszámok és az akkuk szállítása és tárolása

Szállítás

⚠ VIGYÁZAT

Nem szándékos indítás szállításkor !

- ▶ A terméket mindig behelyezett akku nélkül szállítsa.
- ▶ Vegye ki az akkukat.
- ▶ Az akkukat soha ne szállítsa ömlesztve. A szállítás során az akkukat a túl nagy ütődéstől és rezgéstől védeni kell, minden vezetőképes anyagtól és a többi akkumulátortól el kell választani, hogy más akkumulátorpólussal ne kerülhessenek érintkezésbe, és ne okozhassanak rövidzárlatot. **Vegye figyelembe az akkukra vonatkozó helyi szállítási előírásokat.**
- ▶ Az akkukat tilos postával küldeni. Forduljon szállítványozóhoz, ha sértetlen akkukat szeretne küldeni.
- ▶ Minden használat előtt, illetve hosszabb szállítás előtt és után ellenőrizze az akkumulátor és a termék sértetlenségét.

Tárolás

⚠ FIGYELMEZTETÉS

Véletlen károsodás hibás vagy kifolyó akkuk miatt. !

- ▶ A terméket mindig behelyezett akku nélkül tárolja.



- ▶ A terméket és az akkukat száraz, hűvös helyen tárolja. Vegye figyelembe a műszaki adatok alatt megadott hőmérsékleti határértékeket.
- ▶ Az akkukat ne a töltőkészüléken tárolja. A töltési folyamatot követően az akkumulátort mindig vegye le a töltőkészületről.
- ▶ Soha ne tárolja az akkut tűző napon, hőforráson vagy üveglap mögött.
- ▶ A terméket és az akkut úgy tárolja, hogy azokhoz gyermekek, valamint illetéktelen személyek ne férhessenek hozzá.
- ▶ Minden használat előtt, illetve hosszabb idejű tárolás előtt és után ellenőrizze az akkumulátor és a termék sértetlenségét.

10 Segítség zavarok esetén

Üzemzavar esetén vegye figyelembe az akkumulátor töltésállapot- és hibakijelzését. Lásd a **Li-ion akkuk kijelzései** című fejezetet.

A táblázatban fel nem sorolt zavarok, illetve olyan zavarok esetén, amelyeket saját maga nem tud elhárítani, kérjük, forduljon a **Hilti** Szervizhez.

Üzemzavar	Lehetséges ok	Megoldás
A termék nem kapcsol ki, amikor a fogantyút elengedik.	Az érzékelőfelület szennyezett és/vagy nedves	▶ Nyomja meg a be-/kikapcsoló gombot a kikapcsoláshoz, végezze el az érzékelőfelület tisztítását és szárítását.
	Az érzékelőfelület még mindig a felhasználó kezének jelenlétét érzékeli	▶ Kapcsolja ki a be-/kikapcsoló gombot.
	Az érzékelőfelületek kapacitív csatlósítás által működésbe léptek.	▶ Nyomja meg a be-/kikapcsoló gombot a kikapcsoláshoz, és növelje az érzékelőfelület és a kapacitív anyag távolságát (≥ 10 mm).
A terméket nem lehet bekapcsolni.	Lemerült az akku.	▶ Cserélje ki az akkut, és töltsse fel a lemerült akkut.
	A markolat nincs megfelelően körbefogva.	▶ Tartsa a terméket megfelelően a fő markolatnál.
A termék váratlanul kikapcsol.	A markolat nincs megfelelően körbefogva.	▶ Kapcsolja ki, majd újra be a terméket. → Oldal 232 ▶ Tartsa a terméket megfelelően a fő markolatnál fogva.
Az akku a szokásosnál gyorsabban lemerül.	Nagyon alacsony környezeti hőmérséklet.	▶ Hagyja az akkut lassan szobahőmérsékletre felmelegedni.
A tartály nem rögzül hallható kattanással.	Az akku patentfüle elkoszolódott.	▶ Tisztítsa meg a patentfüleket, majd helyezze vissza az akkut.
Erős hőfejlődés a sarokcsiszolóban vagy az akkuban.	Elektromos hiba	▶ Kapcsolja ki azonnal a terméket, vegye ki az akkut, figyelje meg, hagyja lehűlni, majd lépjen kapcsolatba a Hilti Szervizzel.
	Eltömődött szellőzőnyílások	▶ Rendszeresen tisztítsa ki a szellőzőnyílásokat.
A motor nem fékez.	Lemerült az akku.	▶ Cserélje ki az akkut, és töltsse fel a lemerült akkut.
	A terméket rövid ideig túlterhelték.	▶ Kapcsolja ki, majd újra be a terméket.



11 Ártalmatlanítás



FIGYELMEZTETÉS

Sérülésveszély a szakszerűtlen ártalmatlanítás miatt! Egészségkárosodás veszélye a kilépő gázok és folyadékok miatt.

- ▶ Sérült akkut ne küldjön csomagküldő szolgálattal!
- ▶ A csatlakozókat nem vezető anyaggal fedje le a rövidzárlat elkerülése érdekében.
- ▶ Az akkukat úgy ártalmatlanítsa, hogy azok ne kerülhessenek gyermekek kezébe.
- ▶ Az akkut **Hilti Store**-ban ártalmatlanítsa, vagy forduljon az illetékes hulladéklerakóhoz.



A **Hilti** termékek nagyrészt újrahasznosítható anyagokból készülnek. Az újrahasznosítás előtt az anyagokat gondosan szét kell válogatni. A **Hilti** sok országban már visszaveszi használt gépét újrahasznosítás céljára. Kérdezze meg a **Hilti** ügyfélszolgálatot vagy kereskedelmi tanácsadóját.



- ▶ Az elektromos kiegészítőszerzőket, elektromos készülékeket és akkukat ne dobja a háztartási szemétkébe!

12 Gyártói garancia

- ▶ A jótállás feltételeire vonatkozó kérdéseivel forduljon a helyi **Hilti** partneréhez.


13 További információk

A kezeléssel, technikával, környezettel és újrahasznosítással kapcsolatos további információkat a következő linken találja: qr.hilti.com/manual?id=2282185&id=2282186
Ugyanez a link a dokumentáció végén QR-kód formájában is elérhető.

Originalna navodila za uporabo

1 Informacije glede navodil za uporabo

1.1 K tem navodilom za uporabo

- **Opozorilo!** Pred uporabo izdelka se prepričajte, da ste prebrali in razumeli navodila za uporabo, priložena izdelku, vključno z navodili, varnostnimi in drugimi opozorili, slikami in specifikacijami. Predvsem se seznanite z vsemi navodili, varnostnimi in drugimi opozorili, slikami, specifikacijami, sestavnimi deli in funkcijami. Če tega ne storite, lahko pride do električnega udara, požara in/ali hudih telesnih poškodb. Shranite navodila za uporabo, vključno z vsemi navodili ter varnostnimi in drugimi opozorili, za kasnejšo uporabo.
- Izdelki **HILTI** so namenjeni profesionalnim uporabnikom; uporablja, vzdržuje in servisira jih lahko le pooblaščen in ustrezno usposobljeno osebo. To osebo je treba dodatno poučiti o nevarnostih, ki se pojavljajo pri delu. Izdelek in njegovi pripomočki so lahko nevarni, če jih nepravilno uporablja nestrokovno osebo in če se uporabljajo v nasprotju z namembnostjo.
- Priložena navodila za uporabo ustrezajo tehničnim standardom v času tiska. Aktualna različica je vedno na voljo na spletu na strani z izdelki Hilti. Odprite povezavo ali poskenirajte kodo QR v teh navodilih za uporabo, ki je označena s simbolom .
- Izdelek predajte drugi osebi le s temi navodili za uporabo.

1.2 Legenda

1.2.1 Opozorila

Opozorila opozarjajo na nevarnosti pri delu z izdelkom. Uporabljajo se naslednje signalne besede:



NEVARNOST

NEVARNOST !

- ▶ Za neposredno grozečo nevarnost, ki lahko pripelje do težjih telesnih poškodb ali do smrti.



OPOZORILO

OPOZORILO !

► Za morebitno grozečo nevarnost, ki lahko povzroči težke telesne poškodbe ali smrt.

PREVIDNO

PREVIDNO !

► Za možno nevarnost, ki lahko pripelje do telesnih poškodb ali materialne škode.

1.2.2 Simboli v navodilih za uporabo

V navodilih za uporabo se pojavljajo naslednji simboli:

	Upoštevajte navodila za uporabo
	Navodila za uporabo in druge uporabne informacije
	Ravnanje z materiali, ki jih je mogoče znova uporabiti
	Električnih orodij in akumulatorskih baterij ne odstranjujte s hišnimi odpadki
	Hilti Litij-ionska akumulatorska baterija
	Hilti Polnilnik

1.2.3 Simboli na slikah

Na slikah so uporabljeni naslednji simboli:

	Te številke označujejo slike na začetku teh navodil za uporabo.
3	Oštevilčenje na slikah prikazuje postopek po korakih in se lahko razlikuje od delovnih korakov v besedilu.
	Na sliki Pregled so uporabljene številke položajev, ki se nanašajo na številke v legendi poglavja Pregled izdelka .
	Ta znak opozarja, da morate biti pri uporabi izdelka še posebej pozorni.

1.3 Simboli, ki so odvisni od izdelka

1.3.1 Simboli na izdelku

Na izdelku se lahko uporabljajo naslednji simboli:

	Uporabite zaščito za oči
	Pri delu vedno uporabljajte obe roki.
	Pri rezanju dela ne izvajajte s standardnim pokrovom.
n_0	Nazivno število vrtljajev v prostem teku
/min	Vrtljaji na minuto
RPM	Vrtljaji na minuto
\varnothing	Premer
	Izdelek podpira tehnologijo NFC, združljivo s platformama iOS in Android.
Li-Ion	Litij-ionska akumulatorska baterija



	Akumulatorske baterije nikoli ne uporabljajte kot udarno orodje.
	Akumulatorske baterije nikoli ne izpuscite. Ne uporabljajte akumulatorske baterije, ki je bila podvržena udarcem ali je kako drugače poškodovana.

1.4 Informacije o izdelku

Izdelki so namenjeni profesionalnim uporabnikom; uporablja, vzdržuje in servisira jih lahko le pooblaščen o in ustrezno usposobljeno osebje. To osebje je treba dodatno poučiti o nevarnostih, ki se pojavljajo pri delu. Izdelek in njegovi pripomočki so lahko nevarni, če jih nepravilno uporablja nestrokovno osebje in če se uporabljajo v nasprotju z namembnostjo.

Tipska oznaka in serijska številka sta navedeni na tipski ploščici.

- Serijsko številko prepisite v naslednjo preglednico. Podatke o izdelku potrebujete v primeru morebitnih vprašanj za našega zastopnika ali servis.

Informacije o izdelku

Akumulatorski kotni brusilnik	AG 6D-22-150
Generacija	01
Serijska št.	

1.5 Izjava o skladnosti

Proizvajalec na lastno odgovornost izjavlja, da tukaj opisani izdelek ustreza veljavni zakonodaji in veljavnim standardom. Kopijo izjave o skladnosti si lahko ogledate na koncu te dokumentacije.

Tehnična dokumentacija je na voljo tukaj:

Hilti Entwicklungsgesellschaft mbH | Zulassung Geräte | Hiltistraße 6 | 86916 Kaufering, DE

2 Varnost

2.1 Splošna varnostna opozorila za električna orodja

⚠ OPOZORILO preberite vsa varnostna opozorila, navodila, slike in tehnične podatke, priložene temu električnemu orodju. Posledice neupoštevanja naslednjih opozoril so lahko električni udar, požar in/ali hude telesne poškodbe.

Vsa varnostna opozorila in navodila shranite za v prihodnje.

Pojem "električno orodje", ki smo ga uporabili v varnostnih opozorilih, se nanaša na električno orodje za priklon na električno omrežje (s priključnim kablom) ali na električno orodje na baterijski pogon (brez priključnega kabla).

Varnost na delovnem mestu

- **Poskrbite, da bo vaše delovno mesto vedno čisto in dobro osvetljeno.** Nered ali neosvetljena delovna območja lahko povzročijo nezgode.
- **Prosimo, da električnega orodja ne uporabljate v okolju, kjer je nevarnost eksplozije in v katerem se nahajajo gorljive tekočine, plini ali prah.** Električna orodja povzročajo iskre, zato se gorljiv prah ali pare lahko vnamejo.
- **Ne dovolite otrokom in drugim osebam, da bi se med delom približale električnemu orodju.** Druge osebe lahko odvrnejo vašo pozornost in izgubili boste nadzor nad orodjem.

Električna varnost

- **Priključni vtič električnega orodja mora ustrezati vtičnici. Vtiča pod nobenim pogojem ne smete spreminjati.** Uporaba adapterskih vtičev v kombinaciji z zaščitnim ozemljenim električnim orodjem ni dovoljena. Nespremenjen vtič in ustrezna vtičnica zmanjšujeta nevarnost električnega udara.
- **Izogibajte se telesnemu stiku z ozemljenimi površinami, na primer s cevmi, grelci, štedilniki in hladilniki.** Če je ozemljeno tudi vaše telo, obstaja povečano tveganje električnega udara.
- **Zavarujte električno orodje pred dežjem in vlago.** Vstop vode v električno orodje povečuje nevarnost električnega udara.
- **Električnega kabla ne uporabljajte za prenašanje ali obešanje električnega orodja ali za vlečenje vtiča iz vtičnice.** Električni kabel zavarujte pred vročino, oljem, ostrimi robovi ali stikom s premikajočimi se deli orodja. Poškodovan ali zavozlan električni kabel povečuje nevarnost električnega udara.



- ▶ **Če električno orodje uporabljate na prostem, uporabljajte samo podaljške, ki so primerni tudi za delo na prostem.** Uporaba podaljševalnega kabla, ki je primeren za uporabo na prostem, zmanjšuje nevarnost električnega udara.
- ▶ **Če se ne morete izogniti uporabi orodja v vlažnem okolju, uporabite zaščitno stikalo okvarnega toka.** Uporaba zaščitnega stikala okvarnega toka zmanjša tveganje električnega udara.

Varnost oseb

- ▶ **Bodite zbrani in pazite, kaj delate.** Dela z električnim orodjem se lotite razumno. **Nikoli ne uporabljajte orodja, če ste utrujeni ali pod vplivom drog, alkohola ali zdravil.** Trenutek nepazljivosti pri uporabi električnega orodja lahko privede do resnih poškodb.
- ▶ **Uporabljajte osebno zaščitno opremo in vedno nosite zaščitna očala.** Uporaba osebne zaščitne opreme, na primer protiprašne maske, nedrsečih zaščitnih čevljev, zaščitne čelade in glušnikov, odvisno od vrste in načina uporabe električnega orodja, zmanjšuje tveganje telesnih poškodb.
- ▶ **Preprečite nenameren zagon orodja. Preden električno orodje priključite na električno omrežje in/ali akumulatorsko baterijo, ga dvignite ali nosite, se prepričajte, da je izključeno.** Če med prenašanjem električnega orodja prst držite na stikalu oziroma če na električno omrežje priključite vklopljeno orodje, lahko pride do nezgode.
- ▶ **Preden vklopite električno orodje, z njega odstranite nastavitvena orodja ali vijaki ključ.** Orodje ali ključ na vrtečem se delu orodja lahko privedeta do poškodb.
- ▶ **Izogibajte se neobičajni telesni drži. Poskrbite za varno stojišče in ohranite ravnotežje.** Tako boste lahko v nepričakovani situaciji bolje obvladali električno orodje.
- ▶ **Nosite primerna oblačila. Ne nosite širokih oblačil ali nakita. Lasje, oblačila in rokavice ne smejo priti v stik s premikajočimi se deli orodja.** Ne nosite ohlapne obleke ali nakita, ker ju lahko zagrabijo premikajoči se deli orodja.
- ▶ **Če je na orodje možno namestiti priprave za odsesavanje in prestrezanje prahu, se prepričajte, da so le-te priključene in jih uporabljate na pravilen način.** Uporaba priprav za odsesavanje prahu zmanjšuje ogroženost zaradi prahu.
- ▶ **Ne podcenjujte nevarnosti in vedno upoštevajte varnostna navodila za električna orodja, tudi, če ste po večkratni uporabi nanje že dobro navajeni.** Nepredvidno ravnanje lahko v delčku sekunde povzroči hude poškodbe.

Uporaba električnega orodja in ravnanje z njim

- ▶ **Ne preobremenjujte orodja. Uporabljajte samo električno orodje, ki je predvideno za opravljanje vašega dela.** Z ustreznim električnim orodjem boste delali bolje in varneje v predvidenem območju zmogljivosti.
- ▶ **Ne uporabljajte električnega orodja, ki ima pokvarjeno stikalo.** Električno orodje, ki ga ni možno vklopiti ali izklopiti, je nevarno in ga je treba popraviti.
- ▶ **Pred nastavljanjem orodja, menjavo opreme in odlaganjem orodja izvlecite vtič iz vtičnice in/ali snemite odstranljivo akumulatorsko baterijo iz orodja.** Ta previdnostni ukrep onemogoča nepredviden zagon električnega orodja.
- ▶ **Električna orodja, ki jih ne uporabljate, shranjujte izven dosega otrok. Orodja ne smejo uporabljati osebe, ki niso seznanjene z njegovim delovanjem oziroma niso prebrale teh navodil za uporabo.** Električna orodja so nevarna, če jih uporabljajo neizkušene osebe.
- ▶ **Skrbno vzdržujte električna orodja in pribor. Preverite, ali premikajoči se deli delujejo brezhibno in se ne zatikajo, oziroma ali kakšen del orodja ni zlomljen ali poškodovan do te mere, da bi oviral delovanje električnega orodja. Pred ponovno uporabo je treba poškodovan del orodja popraviti.** Vzrok za številne nezgode so prav slabo vzdrževana električna orodja.
- ▶ **Rezalna orodja naj bodo ostra in čista.** Skrbno negovana rezalna orodja z ostrimi robovi se naj zatikajo in so bolj vodljiva.
- ▶ **Električno orodje, pribor, nastavke itd. uporabljajte v skladu s temi navodili. Pri tem upoštevajte delovne pogoje in vrsto dela, ki ga nameravate opravljati.** Uporaba električnega orodja v druge, nepredvidene namene, lahko privede do nevarnih situacij.
- ▶ **Ročaji in njihove površine morajo biti suhi, čisti ter brez olja in maščobe.** Če so ročaji in njihove površine spolzki, z orodjem ni mogoče varno rokovati in ga v primeru nepredvidljivih situacij obdržati pod nadzorom.

Uporaba akumulatorskega orodja in ravnanje z njim

- ▶ **Akumulatorske baterije polnite samo v polnilnikih, ki jih priporoča proizvajalec.** Na polnilniku, predvidenem za polnjenje določene vrste akumulatorskih baterij, lahko pride do požara, če ga uporabite za polnjenje drugih vrst akumulatorskih baterij.
- ▶ **Za pogon električnih orodij uporabljajte samo zanje predvidene akumulatorske baterije.** Uporaba drugačnih akumulatorskih baterij lahko povzroči telesne poškodbe in požar.



- ▶ **Akumulatorska baterija, ki ni v uporabi, ne sme priti v stik s pisarniškiimi sponkami, kovanci, ključi, žebliji, vijaki ali z drugimi kovinskimi predmeti, ki bi lahko povzročili premostitev kontaktov.** Kratek stik med kontakti akumulatorske baterije lahko povzroči opekline ali požar.
- ▶ **Pri napačni uporabi lahko iz akumulatorske baterije izteče tekočina.** Izogibajte se stiku z njo. Če vseeno pride do stika, prizadeto mesto izperite z vodo. Če pride tekočina v oči, po izpiranju poiščite zdravniško pomoč. Iztekajoča tekočina lahko povzroči draženje kože in opekline.
- ▶ **Ne uporabljajte poškodovanih ali spremenjenih akumulatorskih baterij.** Poškodovane in spremenjene akumulatorske baterije se lahko obnašajo nepredvidljivo in povzročijo požar, eksplozijo ali nevarnost poškodb.
- ▶ **Akumulatorske baterije ne izpostavljajte ognju ali previsokim temperaturam.** Ogenj in temperature nad 130 °C (265 °F) lahko povzročijo eksplozije.
- ▶ **Upošteвайте vsa navodila v zvezi s polnjenjem in akumulatorske baterije ali akumulatorskega orodja nikoli ne polnite pri temperaturi, ki je višja ali nižja od temperature, ki jo predpisujejo navodila.** Napačno polnjenje ali polnjenje pri temperaturi, višji ali nižji od dovoljene, lahko uniči akumulatorsko baterijo in poveča nevarnost požara.

Servis

- ▶ **Električno orodje lahko popravlja samo usposobljen strokovnjak, in to izključno z originalnimi nadomestnimi deli.** Le tako bo tudi v prihodnje zagotovljena varna raba orodja.
- ▶ **Poškodovanih akumulatorskih baterij nikoli ne popravljajte.** Vsa vzdrževalna dela naj opravlja samo proizvajalec ali pooblaščen serviser.

2.2 Varnostna opozorila za vsa dela

Splošna varnostna opozorila za brušenje, brušenje z brusilnim papirjem, delo z žičnimi krtačami in rezanje:

- ▶ **To električno orodje je namenjeno uporabi v funkciji brusilnika, brusilnika z brusilnim papirjem, žične krtače, rezalnika lukenj in rezalnika.** Upošteвайте vsa varnostna opozorila, navodila, slike in podatke, ki ste jih dobili skupaj z orodjem. Neupoštevanje naslednjih navodil lahko privede do električnega udara, požara oziroma težkih poškodb.
- ▶ **Električnega orodja ne uporabljajte za poliranje.** Nenamenska uporaba električnega orodja je lahko nevarna in lahko povzroči poškodbe.
- ▶ **Tega električnega orodja ne predelajte tako, da bo deloval na način, ki ni določen in specificiran s strani proizvajalca orodja.** Takšna predelava lahko povzroči izgubo nadzora in povzroči hude telesne poškodbe.
- ▶ **Ne uporabljajte pribora, ki ga proizvajalec ni posebej razvil in odobril za to električno orodje.** Če lahko pribor pritrdite na električno orodje, to še ne pomeni, da je njegova uporaba varna.
- ▶ **Dovoljeno število vrtljajev nastavka mora biti najmanj tolikšno, kot je najvišje število vrtljajev električnega orodja.** Pribor, ki se vrti hitreje od dovoljenega, se lahko zlomi in koščki lahko odletijo.
- ▶ **Zunanji premer in debelina nastavkov morata ustrezati dimenzijam vašega električnega orodja.** Napačno dimenzioniranih nastavkov ni možno dovolj zavarovati in nadzorovati.
- ▶ **Nastavek z navojnim nastavkom se mora natančno prilegati navoju brusilnega vretena.** Pri nastavkih, ki jih namestite s pomočjo prirobnice, se mora premer luknje nastavka prilegati premeru vpenjala prirobnice. Nastavki, ki na električno orodje niso trdno pritrjeni, se vrtijo neenakomerno, močno vibrirajo in lahko povzročijo izgubo nadzora.
- ▶ **Ne uporabljajte poškodovanih nastavkov.** Pred vsako uporabo preverite nastavke, kot so brusilne plošče, glede odlomljenih delov in razpok; brusilne krožnike glede razpok in močne obrabe; žične krtače pa glede nepritrjenih in poškodovanih žic. Če vam električno orodje ali nastavek padeta na tla, preverite, ali je prišlo do poškodb ter po potrebi uporabite nepoškodovan nastavek. Če ste nastavek pregledali in se odločili za njegovo uporabo, pustite orodje delovati eno minuto pri najvišjem številu vrtljajev, pri tem pa se skupaj z drugimi osebami umaknite iz ravnine vrtečega se nastavka. Poškodovani nastavki se v tem času običajno razletijo.
- ▶ **Uporabljajte osebno zaščitno opremo.** Glede na vrsto dela uporabljajte ščitnik za obraz, zaščito za oči ali zaščitna očala. Po potrebi uporabite protiprašno masko, zaščito za sluh, zaščitne rokavice ali poseben predpasnik, ki vas obvaruje pred delci materiala. Zaščitite svoje oči pred delci, ki odletavajo pri različnih delih. Protiprašna maska ali maska za zaščito dihal mora biti sposobna filtrirati prah, ki nastaja pri delu. Daljša izpostavljenost glasnemu hrupu lahko povzroči izgubo sluha.
- ▶ **Poskrbite, da bodo ostale osebe na varni razdalji od vašega območja dela.** Vsak, ki vstopi v območje dela, mora nositi osebno zaščitno opremo. Odlomljeni deli obdelovanca ali nastavka lahko odletijo ter poškodujejo ljudi tudi izven neposrednega delovnega območja.



- ▶ **Pri izvajanju del, pri katerih lahko pride do stika električnega orodja s skritimi električnimi vodi, orodje prijemajte samo za izolirane prijemalne površine.** Pri stiku z vodnikom pod napetostjo lahko napetost preide tudi na kovinske dele orodja in povzroči električni udar.
- ▶ **Nikoli ne odlagajte električnega orodja, še preden se nastavek popolnoma ustavi.** Vrteči se nastavki lahko pridejo v stik z odlagalno površino, pri čemer izgubite nadzor nad električnim orodjem.
- ▶ **Ne prenašajte delujočega električnega orodja.** Vrteči se nastavki lahko po nesreči zagrabijo vašo obleko in s tem povzročijo, da pride nastavek v stik z vašim telesom.
- ▶ **Redno čistite prezačevalne odprtine svojega električnega orodja.** Ventilator motorja vleče prah v ohišje, velika količina zbranega kovinskega prahu pa lahko povzroči nevarnosti električnega izvora.
- ▶ **Električnega orodja ne uporabljajte v bližini gorljivih snovi.** Gorljiva snov se lahko zaradi isker vname.
- ▶ **Ne uporabljajte nastavkov, ki zahtevajo uporabo tekočih hladilnih sredstev.** Uporaba vode in drugih tekočih hladilnih sredstev lahko privede do električnega udara.

Povratni udarec in pripadajoča varnostna navodila

Povratni udarec je trenutna reakcija na zatikanje ali blokado vrtečega se nastavka, kot so brusilne plošče, brusilni krožniki, žične krtače itd. Zatikanje oz. blokiranje povzroči nenadno zaustavitev vrtečega se nastavka. Pri tem pride do nenadzorovanega sunka električnega orodja nasproti smeri vrtenja nastavka na mestu blokade.

Če se npr. brusilna plošča zatakne ali blokira v obdelovancu, se lahko ujame rob brusilne plošče, ki je v obdelovancu, ter povzroči sunek brusilne plošče iz obdelovanca ali povratni udarec. Brusilna plošča se pri tem premakne proti uporabniku ali pa stran od njega, odvisno od smeri vrtenja plošče na mestu blokade. Brusilna plošča lahko tudi počí.

Povratni udarec je posledica napačne oziroma neustrezne uporabe električnega orodja. Izogniti se mu je mogoče s primernimi varnostnimi ukrepi, ki so opisani v nadaljevanju.

- ▶ **Z obema rokama trdno držite električno orodje in postavite svoje telo in roke v položaj, v katerem boste lahko prerezali povratne udarce.** Če imate na voljo dodatni ročaj, ga vedno uporabljajte za kar najboljši nadzor nad povratnimi silami in reakcijskimi momenti pri zagonu orodja. Uporabnik lahko z ustreznimi previdnostnimi ukrepi obvladuje sile povratnih udarcev in reakcijske sile.
- ▶ **Z rokami nikoli ne segajte v bližino vrtečih se nastavkov.** Nastavek lahko pri povratnem udarcu zadane ob vašo roko.
- ▶ **Izogibajte se območja, kamor se premika električno orodje pri povratnem udarcu.** Povratni udarec požene električno orodje v smeri nasproti gibanju brusilne plošče na mestu blokade.
- ▶ **Še posebej previdni bodite pri delu v vogalih, na ostrih robovih itd. Pazite, da nastavek ne odskakuje od obdelovanca in da se ne zaskoči.** V vogalih, na ostrih robovih ali pri odskakovanju obstaja večja verjetnost, da se vrteče se električno orodje zaskoči. Pri tem pride do izgube nadzora in do povratnega udarca.
- ▶ **Ne uporabljajte verižnih ali nazobčanih žaginih listov ter segmentiranih diamantnih plošč z več kot 10 mm širokimi režami.** Takšni nastavki pogosto povzročajo povratne udarce in izgubo nadzora nad električnim orodjem.

Posebna varnostna opozorila za brušenje in rezanje:

- ▶ **Uporabljajte samo brusilna telesa, ki so predvidena za vaše električno orodje, ter pripadajoče zaščitne pokrove.** Brusilnih teles, ki niso predvidena za uporabo z vašim električnim orodjem, ni možno dovolj zaščititi in so zato nevarna.
- ▶ **Brusilne plošče z vdolbino je treba namestiti tako, da njihova brusilna površina ne sega čez raven roba zaščitnega pokrova.** Nepravilno nameščene brusilne plošče, ki štrli čez raven roba zaščitnega pokrova, ni možno dovolj zaščititi.
- ▶ **Zaščitni pokrov mora biti nameščen na električnem orodju in nastavljen tako, da je zagotovljena kar najvišja stopnja varnosti, tj. da je proti uporabniku odprt kar najmanjši del brusilnega telesa.** Zaščitni pokrov varuje uporabnika pred odlomljenimi delci, pred nenamernim stikom z brusilnim telesom in iskrami, zaradi katerih se oblačila lahko vnamejo.
- ▶ **Brusilna telesa uporabljajte samo za odobrene namene. Na primer: Nikoli ne brusite s stransko površino rezalne plošče.** Rezalne plošče so namenjene odvzemanju materiala z robom plošče. Bočne sile lahko uničijo takšna telesa.
- ▶ **Uporabljajte samo nepoškodovane vpenjalne prirobnice ustreznih velikosti in oblike za izbrano brusilno ploščo.** Ustrezne prirobnice podpirajo brusilno ploščo in s tem zmanjšujejo nevarnost loma brusilne plošče. Prirobnice za rezalne plošče se lahko razlikujejo od tistih za brusilne plošče.
- ▶ **Ne uporabljajte obrabljenih brusilnih plošč, ki pripadajo večjim električnim orodjem.** Brusilne plošče večjih električnih orodij niso zasnovane za višje število vrtljajev manjših električnih orodij in lahko počijo.
- ▶ **Vedno uporabljajte zaščitni pokrov, predviden za posamezen namen uporabe, če uporabljate večnamenska brusilna telesa.** Uporaba napačnega zaščitnega pokrova ne nudi nujno zadostne zaščite, kar lahko privede do hujših poškodb.



Dotatna varnostna opozorila za rezanje:

- ▶ **Izogibajte se blokadi rezalne plošče ali preveliki sili pritiska.** Ne izvajajte preglobokih rezov. Preobremenjevanje rezalne plošče poveča napetosti in s tem verjetnost zatikanja in blokiranja, s tem pa možnost povratnega udarca in loma telesa rezalnega orodja.
- ▶ **Izogibajte se območju pred in za vrtečo se rezalno ploščo.** Kadar potiskate rezalno ploščo v obdelovancu stran od sebe, lahko ob povratnem udarcu električno orodje z vrtečim se orodjem sune neposredno v vas.
- ▶ **Če se rezalna plošča zatakne ali ko prekinete delo, izklopite orodje in ga držite pri miru toliko časa, da se plošča ustavi.** Dokler se rezalna plošča vrti, je ne poskušajte povleči iz reza, sicer lahko pride do povratnega udarca. Ugotovite in odpravite vzroke zatikanja.
- ▶ **Dokler je delovno orodje v obdelovancu, električnega orodja ne vklaplajte znova.** Preden previdno nadaljujete z rezanjem, počakajte, da rezalna plošča doseže polno število vrtljajev. Sicer se lahko plošča zatakne, skoči iz obdelovanca ali povzroči povratni udarec.
- ▶ **Plošče in večje obdelovanje podprite, da zmanjšate tveganje povratnega udarca zaradi blokade rezalne plošče.** Večji obdelovanci se lahko upognejo pod lastno težo. Obdelovanec je treba podpreti na obeh straneh plošče, in sicer tako v bližini reza kot tudi pod robom.
- ▶ **Še posebej previdni bodite pri „potopnih rezih“ v obstoječe stene ali v območja s skritimi napeljavami.** Rezalna plošča lahko pri potopnem rezu zareže v plinske in vodovodne cevi, električne kable in druge predmete, kar privede do povratnega udarca.
- ▶ **Ne izvajajte krivuljnih rezov.** Preobremenjevanje rezalne plošče poveča napetosti in s tem verjetnost zatikanja in blokiranja, s tem pa možnost povratnega udarca in loma telesa rezalnega orodja, kar lahko privede do hujših poškodb.

Posebna varnostna opozorila za brušenje z brusilnim papirjem:

- ▶ **Uporabljajte le primerno velike brusilne liste.** Upoštevajte proizvajalčeve podatke o velikosti brusilnih listov. Brusilni listi, ki preveč segajo prek brusilnega krožnika, lahko povzročijo poškodbe oziroma blokiranje ali zlom brusilnih listov ali povratni udarec.

Posebna varnostna opozorila v zvezi z uporabo žičnih krtač:

- ▶ **Upoštevajte, da žična krtača tudi med običajno uporabo izgublja kose žice. Ne preobremenjujte žic s preveliko silo pritiska.** Odleteli kosi žice zlahka prodirajo skozi tanko obleko in kožo.
- ▶ **Če je predpisana uporaba zaščitnega pokrova, poskrbite, da žična krtača ne pride v stik s pokrovom.** Krožnikastim in skledastim ščetkam se lahko zaradi sile pritiska in centrifugalnih sil poveča premer.

2.3 Skrbno ravnanje z akumulatorskimi baterijami in njihova uporaba

- ▶ **Upoštevajte naslednja navodila za varno uporabo litij-ionskih akumulatorskih baterij.** Če navodil ne boste upoštevali, lahko pride do draženja kože, težkih korozijskih poškodb, kemičnih opeklin, požarov in/ali eksplozij.
- ▶ Akumulatorske baterije uporabljajte samo v tehnično brezhibnem stanju.
- ▶ Z akumulatorskimi baterijami ravnajte skrbno, da preprečite poškodbe in izstopanje tekočine, saj lahko to ogrozi vaše zdravje!
- ▶ Na akumulatorskih baterijah ne smete nikoli izvajati sprememb ali z njimi slabo ravnati!
- ▶ Akumulatorskih baterij ni dovoljeno razstavljati, stiskati, segrevati na temperaturo nad 80 °C (176 °F) ali sežigati.
- ▶ Ne uporabljajte in polnite akumulatorskih baterij, ki so bile podvržene udarcem ali so kako drugače poškodovane. Redno pregledujte akumulatorske baterije glede znakov poškodb.
- ▶ Nikoli ne uporabljajte recikliranih ali popravljenih akumulatorskih baterij.
- ▶ Akumulatorske baterije ali električnega orodja z vstavljeno akumulatorsko baterijo ne uporabljajte kot udarno orodje.
- ▶ Akumulatorskih baterij nikoli ne izpostavljajte neposredni sončni svetlobi, visoki temperaturi, iskreju ali odprtemu plamenu. To lahko privede do eksplozij.
- ▶ Polov baterij se ne dotikajte s prsti, orodji, nakitom ali kakršnimi koli drugimi električno prevodnimi predmeti. Zaradi tega lahko pride do poškodb akumulatorske baterije ter materialne škode in telesnih poškodb.
- ▶ Akumulatorske baterije zavarujte pred dežjem, vlago in tekočinami. Vdor vlage lahko povzroči kratek stik, električni udar, opekline, požar in eksplozije.
- ▶ Uporabljajte le električna orodja in polnilnike, ki so namenjeni temu tipu akumulatorskih baterij. Pri tem upoštevajte navodila v ustreznih navodilih za uporabo.
- ▶ Akumulatorske baterije ne uporabljajte ali skladiščite v okolici, kjer obstaja nevarnost eksplozij.



- ▶ Če je akumulatorska baterija prevroča, da bi se je dotaknili, je morda v okvari. Akumulatorsko baterijo odložite na vidno in negorljivo mesto na zadostni razdalji stran od gorljivih materialov. Počakajte, da se akumulatorska baterija ohladi. Če je akumulatorska baterija po eni uri še vedno prevroča, da bi jo prijeli, potem je v okvari. Obrnite se na servisno službo **Hilti** ali preberite dokument "Varnostni napotki in navodila za uporabo za litij-ionske akumulatorske baterije **Hilti**".



Upošteвайте posebne direktive za transport, skladiščenje in uporabo litij-ionskih akumulatorskih baterij. → stran 254

Preberite varnostne napotke in navodila za uporabo za litij-ionske akumulatorske baterije **Hilti**, ki jih lahko priključete s skeniranjem kode QR na koncu teh navodil za uporabo.

2.4 Dodatna varnostna opozorila

Varnost oseb

- ▶ Izdelek in pribor uporabljajte samo v tehnično brezhibnem stanju.
- ▶ Izdelka ali pribora nikoli in na noben način ne spreminjajte.
- ▶ Uporabljajte zaščito za sluh. Hrup lahko povzroči izgubo sluha.
- ▶ Izdelek vedno držite z obema rokama za predvidena ročaja. Ročaji naj bodo vedno suhi, čisti in nemasni.
- ▶ Če uporabljate izdelek brez sistema za odsesavanje prahu, je treba pri delih, kjer nastaja prah, uporabljati lahko zaščito za dihala.
- ▶ Med delom si privoščite odmor in razgibalne vaje za boljše prekrvavitev prstov. Pri daljšem delu lahko močni tresljaji povzročijo motnje prekrvavitve in živčnega sistema na prstih, rokah ali zapestjih.
- ▶ Ne dotikajte se vrtečih se delov. Izdelek vklopite šele v območju dela. Dotikanje vrtečih se delov, še posebej vrtečih se nastavkov, lahko privede do poškodb.
- ▶ Izdelek ni primeren za šibke osebe, ki se o uporabi niso podučile. Zavarujte izdelek pred otroki.
- ▶ Prah, ki nastane pri brušenju, rezanju in vrtanju, lahko vsebuje nevarne kemikalije. Nekaj primerov za to: svinec ali barve na osnovi svinca; opeke, beton in drugi zidarski izdelki, naravni kamen in drugi izdelki s silikatom; določene vrste lesa, kot sta hrast ali bukev, in kemično obdelan les; azbest ali materiali, ki vsebujejo azbest. Določite izpostavljenost upravljavca in oseb v okolici s pomočjo razreda nevarnosti materiala, na katerem se izvajajo dela. Sprejmite vse potrebne ukrepe, da vzdržujete izpostavljenost na varni stopnji, npr. z uporabo sistema za zbiranje prahu ali pa nošenje primerne dihalne zaščite. K splošnim ukrepom za znižanje izpostavljenosti spadajo:
 - ▶ delo v dobro prezračenih prostorih,
 - ▶ preprečevanje daljšega stika s prahom,
 - ▶ odvajanje prahu stran od obraza in telesa,
 - ▶ nošenje zaščitnih oblačil in čiščenje izpostavljenih predelov z vodo in milom.
- ▶ Uporabnik in osebe, ki se zadržujejo v bližini, morajo med uporabo izdelka uporabljati primerno zaščito za oči, zaščitno čelado in zaščito za sluh.
- ▶ Nevarnost poškodb zaradi padca orodja in/ali pribora. Pred začetkom dela se prepričajte, da sta akumulatorska baterija in nameščen pribor varno pritrjena.
- ▶ Poskrbite, da se prezračevalne reže ne zapolnijo. Nevarnost opeklin zaradi pokritih prezračevalnih rež!
- ▶ Izdelek vklopite šele takrat, ko je v delovnem položaju.
- ▶ Preden izdelek odložite, počakajte, da se popolnoma ustavi.
- ▶ Pri menjavanju orodja nosite zaščitne rokavice. Če se dotaknete nastavkov, se lahko urežete in opečete.
- ▶ Če izdelek zazna, da je presežena omejitev uporabe ali da je akumulatorska baterija prazna, se lahko zgodi, da motor ne zaustavi nastavka.

Skrbno ravnanje z električnimi orodji in njihova uporaba

- ▶ Brusilne plošče je treba skrbno hraniti in z njimi delati po proizvajalčevih navodilih.
- ▶ Izdelka nikoli ne uporabljajte brez zaščitnega pokrova.
- ▶ Obdelovanec pritrdite. Obdelovanec pritrdite s pomočjo vpenjalnih priprav ali primeža, da se ne bo premikal. Obdelovanec bo tako pritrjen varneje, kot če bi ga držali z roko, vi pa boste izdelek lahko upravljali z obema rokama.
- ▶ Uporabljajte zaščito za sluh. Brušenje tanke pločevine ali drugih rahlo vibrirajočih struktur z veliko površino lahko povzroči emisije hrupa, ki so veliko višje od navedenih vrednosti emisij hrupa. Pri takšnih obdelovancih je treba v največji možni meri preprečiti oddajanje zvoka z ustreznimi ukrepi, kot je namestitev težkih, prožnih izolacijskih podlog.
- ▶ Rezalnih plošč ne uporabljajte za grobo brušenje.
- ▶ Zategnite nastavek in prirobnico. Če nastavka in prirobnice ne zategnete, se lahko po izklopu nastavek pri zaviranju z motorjem orodja sname z vretena.



- ▶ Na ta izdelek ne pritrdite kavlja za pas.

Električna varnost

- ▶ Preden začnete z delom, preverite, ali so v delovnem območju skriti električni vodi, plinske in vodovodne cevi. Zunanji kovinski deli na izdelku lahko povzročijo električni udar ali eksplozijo, če nehote poškodujete električni vod pod napetostjo, plinsko ali vodno cev.
- ▶ Pri pogosti obdelavi prevodnih materialov naj umazan izdelek redno pregledajo pri servisni službi **Hilti**. Prah, ki se sprijema na površino orodja (še posebej na prevodnih materialih), ali vlaga lahko v neugodnih razmerah povzročita električni udar.

Delovno mesto

- ▶ Pri prebijanju zavarujte območje na nasprotni strani del. Odlomljeni delci lahko padejo in pri tem poškodujejo druge osebe.
- ▶ Zareze v nosilne stene ali druge strukture lahko negativno vplivajo na statično nosilnost, še posebej pri rezanju armaturnega železa ali nosilnih elementov. Pred začetkom del se je treba posvetovati z odgovornimi statiki, arhitekti ali pristojnim vodstvom gradnje.

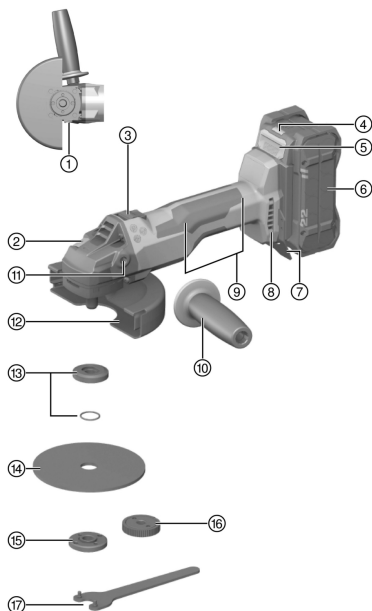
Dodatna navodila za uporabo zaščitnih pokrovov

Da preprečite naslednja tveganja, vedno uporabljajte ustrezen zaščitni pokrov, glejte poglavje: „Dodelitev plošč k ustrezni opremi“.

- ▶ Pri uporabi standardnega zaščitnega pokrova s sprednjim pokrovom za površinsko brušenje se lahko zaščitni pokrov dotakne obdelovanca in tako povzroči izgubo nadzora.
- ▶ Pri uporabi žičnate krtače, katere debelina presega največjo dovoljeno debelino, se lahko žica zatakne v zaščitni pokrov in se odlomi.
- ▶ Pri uporabi standardnega zaščitnega pokrova pri rezalnem brušenju kovin z abrazivnimi rezalnimi ploščami obstaja povečana nevarnost izpostavljenosti iskram in delcem, v primeru zloma plošče pa tudi izpostavljenosti drobcem plošče.
- ▶ Pri uporabi standardnega zaščitnega pokrova s sprednjim pokrovom ali brez sprednjega pokrova pri rezanju in brušenju betona ali zidovja nastajajo večje količine prahu in povečana je nevarnost izgube nadzora nad izdelkom, kar lahko povzroči povratne udarce.



3.1 Pregled izdelka



- ① Gumb za sprostitvev zaščitnega pokrova
- ② Gumb za blokado vretena
- ③ Stikalo za vklop/izklop z možnostjo fiksiranja
- ④ Indikator stanja akumulatorske baterije
- ⑤ Gumb za sprostitvev akumulatorske baterije
- ⑥ Akumulatorska baterija
- ⑦ Zaščita pred iskrenjem
- ⑧ Prezračevalne reže
- ⑨ Glavni ročaj s funkcijo senzorskih površin
- Sens-Tech**
- ⑩ Stranski ročaj
- ⑪ Navojna puša za ročaj
- ⑫ Standardni zaščitni pokrov s sprednjim pokrovom
- ⑬ Vpenjalna prirobnica s tesnilnim obročkom
- ⑭ Rezalno-brusilna plošča/ploščica za grobo brušenje
- ⑮ Vpenjalna matica
- ⑯ Hitrovpjenjalna matica **Kwik lock** (dodatna oprema)
- ⑰ Zatezni ključ

3.2 Namenska uporaba

Opisan izdelek je ročni akumulatorski kotni brusilnik. Namenjen je rezanju, grobem brušenju kovinskih ter mineralnih materialov, krtačenju, brušenju z brusilnim papirjem in vrtanju ploščic vedno brez uporabe vode.

- ▶ Rezanje, zarezovanje in grobo brušenje mineralnih snovi je dovoljeno samo, če uporabljate ustrezen zaščitni pokrov.
- ▶ Pri obdelavi mineralnih podlag, kot sta na primer beton in kamen, uporabljajte pokrov za odsesavanje prahu, ki je prilagojen za ustrezen sesalnik za prah **Hilti**.
- Za ta izdelek uporabljajte le litij-ionske akumulatorske baterije **Hilti** Nuron iz vrste modelov B 22. Za optimalno zmogljivost **Hilti** za ta izdelek priporoča uporabo akumulatorskih baterij, navedenih v preglednici na koncu teh navodil za uporabo.
- Za te akumulatorske baterije uporabljajte le polnilnike **Hilti** vrst modelov, navedenih v preglednici na koncu navodil za uporabo.

3.3 Obseg dobave

Kotni brusilnik, stranski ročaj, standarden zaščitni pokrov, sprednji pokrov, vpenjalna prirobnica, vpenjalna matica, zatezni ključ, navodila za uporabo.

Druge sistemske izdelke, ki so dovoljeni za vaš izdelek, najdete v centru **Hilti Store** ali na spletni strani: www.hilti.group

3.4 3D Active Torque Control (^{3D}ATC)

Izdelek je opremljen z **3D Active Torque Control** (^{3D}ATC).

Če prepozna izdelek med delovanjem nenadno, nepredvideno premikanje, se izdelek nemudoma samodejno izklopi.





Če ste sprožili ^{3D}ATC, izklopite izdelek in ga znova vklopite.

3.5 Funkcija SensTech 2

Ta izdelek je opremljen s funkcijo **Hilti SensTech**. Senzorji bližine so nameščeni na mestih **(1)** in **(2)** in zaznavajo, ali je roka uporabnika v stiku s telesom izdelka. Uporabnik mora roč prijeti trdno in v celoti ter poskrbeti, da je pokrit vsaj en predel s senzorji. Če roko odstranite s telesa izdelka ali če roka ne pokriva enega od predelov s senzorji, se izdelek ne bo vklopil ali pa se bo samodejno izklopil.

Funkcija **Hilti SensTech** je sistem, ki temelji na električni kapacitivnosti in ne more nadomestiti varnega ravnanja z izdelkom ali varnostnih navodil v teh navodilih za uporabo. Pred uporabo zagotovite, da na prijemalnih površinah ni tekočin, umazanije ali drugih prevodnih ali kapacitivnih materialov (npr. kovinskih odrezkov). Ti prevodni materiali lahko poslabšajo delovanje funkcije **SensTech** ali jo onemogočijo.



Če se je aktivirala funkcija **SensTech**, izklopite in znova vklopite izdelek.

3.6 Funkcija zaščite motorja

Funkcija zaščite motorja nadzoruje porabo toka in segrevanje motorja ter na ta način ščiti izdelek pred pregrevanjem.

Pri preobremenitvi motorja zaradi prevelike pritiskne sile se moč izdelka občutno zmanjša ali pa se izdelek ustavi.



Če zaradi preobremenitve pride do zaustavitve orodja ali znižanja števila vrtljajev, je treba izdelek razbremeniti in pustiti, da deluje v prostem teku pribl. 30 sekund.

3.7 Vgrajena zavora

Z vgrajeno zavoro se čas izteka orodja do popolne zaustavitve skrajša.



Ta funkcija je na voljo le, če je izdelek priklopljen na električno omrežje. Odvisno od nastavka se čas zaviranja lahko razlikuje.

3.8 Sprednji pokrov 3

Uporabite sprednji pokrov s standardnim zaščitnim pokrovom za spodaj navedene uporabe:

- Grobo brušenje z ravnimi ploščami za grobo brušenje
- Rezanje z rezalno-brusilnimi ploščami

3.9 Protiprašni pokrov (brušenje) DG-EX 125/5" (pribor) 4

Brusilni sistem je namenjen priložnostnemu brušenju mineralnih površin z diamantnimi lončastimi brusilni.

Obdelovanje kovin s tem pokrovom je prepovedano.



Protiprašni pokrov je primeren le za nastavke s premerom do 125 mm (5").

3.10 Protiprašni pokrov (rezanje) DC-EX 125/5"M (pribor) 5

Rezanje in zarezovanje v mineralne podlage je dovoljeno samo z uporabo protiprašnega pokrova.

Obdelovanje kovin s tem pokrovom je prepovedano.



Protiprašni pokrov je primeren le za nastavke s premerom do 125 mm (5").

3.11 Prikaz litij-ionske akumulatorske baterije

Litij-ionske akumulatorske baterije **Hilti Nuron** lahko prikažejo stanje napolnjenosti, sporočila o napakah in stanje akumulatorske baterije.



3.11.1 Prikazi za stanje napolnjenosti in sporočila o napakah

OPOZORILO

Nevarnost poškodb zaradi padajoče akumulatorske baterije!

- ▶ Ko je akumulatorska baterija vstavljena in po pritisku tipke za sprostitev se prepričajte, da ste akumulatorsko baterijo znova pravilno vstavili v uporabljen izdelek.

Za dostop do enega od naslednjih prikazov na kratko pritisnite na tipko za sprostitev akumulatorske baterije. Stanje napolnjenosti ter morebitne motnje so trajno prikazane, dokler je priključen izdelek vklopljen.

Stanje	Pomen
Štiri (4) LED-diode neprekinjeno svetijo zeleno	Stanje napolnjenosti: 100 % do 71 %
Tri (3) LED-diode neprekinjeno svetijo zeleno	Stanje napolnjenosti: 70 % do 51 %
Dve (2) LED-diodi neprekinjeno svetita zeleno	Stanje napolnjenosti: 50 % do 26 %
Ena (1) LED-dioda neprekinjeno sveti zeleno	Stanje napolnjenosti: 25 % do 10 %
Ena (1) LED-dioda počasi utripa zeleno	Stanje napolnjenosti: < 10 %
Ena (1) LED-dioda hitro utripa zeleno	Litij-ionska akumulatorska baterija je popolnoma prazna. Napolnite akumulatorsko baterijo. Če LED-dioda po polnjenju akumulatorske baterije še vedno hitro utripa, se obrnite na servisno službo Hilti .
Ena (1) LED-dioda hitro utripa rumeno	Litij-ionska akumulatorska baterija in z njo povezan izdelek sta preobremenjena, prevroča ali prehladna oz. je prisotna druga napaka. Poskrbite, da bo temperatura izdelka in akumulatorske baterije ustrezala priporočeni delovni temperaturi in izdelka med uporabo ne preobremenjujete. Če sporočilo ne izgine, se obrnite na servisno službo Hilti .
Ena (1) LED-dioda sveti rumeno	Litij-ionska akumulatorska baterija in povezan izdelek nista združljiva. Obrnite se na servisno službo Hilti .
Ena (1) LED-dioda hitro utripa rdeče	Litij-ionska akumulatorska baterija je zaklenjena in je ne morete uporabiti. Obrnite se na servisno službo Hilti .

3.11.2 Prikazi stanja akumulatorske baterije

Za priklic stanja akumulatorske baterije držite tipko za sprostitev za več kot tri sekunde. Sistem ne prepozna morebitnega napačnega delovanja baterije zaradi nepravilne uporabe, npr. padca, vbodov, zunanjih toplotnih poškodb itd.

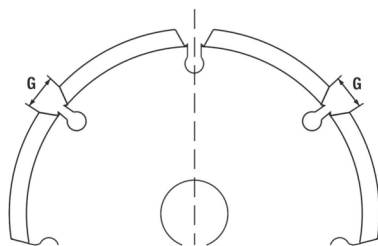
Stanje	Pomen
Vse LED-diode zasvetijo ena za drugo in nato sveti ena (1) LED-dioda neprekinjeno zeleno.	Akumulatorsko baterijo lahko še vedno uporabljate.
Vse LED-diode zasvetijo ena za drugo in nato utripa ena (1) LED-dioda hitro rumeno.	Odčitavanje stanja akumulatorske baterije se ni moglo zaključiti. Ponovite postopek ali pa se obrnite na servisno službo Hilti .
Vse LED-diode zasvetijo ena za drugo in nato sveti ena (1) LED-dioda neprekinjeno rdeče.	Če lahko priključen izdelek še naprej uporabljate, je preostanek zmogljivosti akumulatorske baterije pod 50 %. Če priključenega izdelka ni mogoče več uporabljati, je akumulatorska baterija na koncu življenjske dobe in jo morate zamenjati. Obrnite se na servisno službo Hilti .



3.12 Geometrija ustreznih diamantnih plošč za zarezovanje

Diamantne plošče za zarezovanje morajo izpolnjevati naslednje geometrijske pogoje.

Tehnični podatki	
Širina zareze med segmenti (G)	≤ 10 mm
Kot rezanja	negativen



4 Potrošni material

Uporabite lahko samo plošče, vezane z umetno smolo in armirane z vlakni, z najv. Ø 150 mm (6"), za katere je dovoljeno število vrtljajev najmanj 9500 vrt/min, dovoljena obodna hitrost pa 80 m/s.

POZOR! Za rezanje ali zarezovanje z rezalno-brusnimi ploščami vedno uporabljajte standardni zaščitni pokrov z dodatnim sprednjim pokrovom ali popolnoma zaprt protiprašni pokrov.

Nastavki

	Uporaba	Kratka oznaka	Podlaga	Najv. debelina	Najv. premer
Abrazivna rezalno-brusilna plošča	Rezanje, zarezovanje	AC-D	kovine	2,5 mm	150 mm
Diamantna rezalno-brusilna plošča	Rezanje, zarezovanje	DC-TP, DC-D (SPX, SP, P)	mineralni materiali	3 mm	150 mm
Abrazivna plošča za grobo brušenje	Grobo brušenje	AG-D, AF-D, AN-D	kovine	6,4 mm	150 mm
Diamantna plošča za grobo brušenje	Grobo brušenje	DG-CW (SPX, SP, P)	mineralni materiali	—	125 mm
Lončasta žičnata krtača Kolutna ščetka	Žične krtače	3CS, 4CS 3SS, 4SS	kovine	— 27 mm	75 mm 150 mm
Diamantna vrtalna krona	Vrtanje ploščic	DD-M14	mineralni materiali	—	125 mm
Vlaknena plošča	Grobo brušenje	AP-D	kovine	—	150 mm

Dodelitev plošč k ustrezni opremi

Pol.	Oprema	AC-D	AP-D	AG-D AF-D AN-D	DG-CW (SPX/SP/P)	DC-TP DC-D (SPX/SP/P)	3CS/4CS 3SS/4SS DD-M14
A	Zaščitni pokrov (standardno)	✓	✓	✓	✓	✓	✓
B	Sprednji pokrov (v povezavi z A)	✓	—	—	—	✓	—
C	Protiprašni pokrov (brušenje) DG-EX 125/5"	—	—	—	✓	—	—
D	Protiprašni pokrov (zarezovanje) DC-EX 125/5" M	—	—	—	—	✓	—
E	Adapter DC-EX SL (v povezavi z D)	—	—	—	—	✓	—
F	Stranski ročaj (standardno)	✓	✓	✓	✓	✓	✓



Pol.	Oprema	AC-D	AP-D	AG-D AF-D AN-D	DG-CW (SPX/SP/P)	DC-TP DC-D (SPX/SP/P)	3CS/4CS 3SS/4SS DD-M14
G	Ločni ročaj DCBG 125 (dodatna oprema za F)	✓	✓	✓	✓	✓	✓
H	Vpenjalna matica (standardno)	✓	—	✓	✓	✓	—
I	Vpenjalna prirobnica (standardno)	✓	—	✓	✓	✓	—
J	Kwik lock (dodatna oprema za I)	✓	—	✓	—	✓	—
K	Vpenjalna matica (vlaknena plošča)	—	✓	—	—	—	—
L	Podporni krožnik (vlaknena plošča)	—	✓	—	—	—	—

5 Tehnični podatki

5.1 Lastnosti izdelka

Teža v skladu z EPTA Procedure 01 brez akumulatorske baterije	2,0 kg
Nazivna napetost	21,6 V
Nazivno število vrtljajev	8.500 vrt/min
Maksimalen premer plošče	150 mm
Navojno pogonsko vreteno	M14
Dolžina vretena	22 mm
Največji premer vrtalne krone	125 mm
Temperatura okolice med delovanjem	-17 °C ... 60 °C
Temperatura skladiščenja	-20 °C ... 70 °C

5.2 Akumulatorska baterija

Delovna napetost akumulatorske baterije	21,6 V
Teža akumulatorske baterije	Glejte konec navodil za uporabo
Temperatura okolice med delovanjem	-17 °C ... 60 °C
Temperatura skladiščenja	-20 °C ... 40 °C
Temperatura akumulatorske baterije ob začetku polnjenja	-10 °C ... 45 °C

5.3 Informacije o hrupu in vrednosti nihanja po EN 62841

Vrednosti zvočnega tlaka in tresljajev, ki so navedene v teh navodilih, so izmerjene v skladu s standardnim merilnim postopkom in se lahko uporabijo za medsebojno primerjavo električnih orodij. Primerne so tudi za predhodno oceno izpostavljenosti.

Navedeni podatki ponazarjajo dejansko uporabo električnega orodja. Če električno orodje uporabljate za druge namene, z neustreznimi nastavki ali ga ne vzdržujete pravilno, lahko vrednosti odstopajo. To lahko znatno poveča izpostavljenosti v celotnem delovnem časovnem obdobju.

Za točno oceno izpostavljenosti je treba upoštevati tudi čas, ko je električno orodje izključeno ali pa deluje, a ni dejansko v uporabi. To lahko znatno zmanjša izpostavljenosti v celotnem delovnem časovnem obdobju. Upoštevajte dodatne varnostne ukrepe za zaščito uporabnika pred učinkom zvoka in/ali tresljaji, na primer: Vzdrževanje električnega orodja in nastavkov, zaščita rok pred mrazom in organizacija poteka dela.

Brušenje tanke pločevine ali drugih rahlo vibrirajočih struktur z veliko površino lahko povzroči emisije hrupa, ki so višje od navedenih vrednosti emisij hrupa. Emisije hrupa lahko zmanjšate z ukrepi za zmanjševanje



hrupa, kot je namestitev težkih, prožnih izolacijskih podlog. Pri ocenjevanju tveganja izpostavljenosti hrupu in izbiri ustrezne zaščite sluha vedno upoštevajte te povišane ravni.

Podatki o hrupu

	AG 6D-22-150
Raven zvočnega tlaka (L_{pA})	88 dB(A)
Negotovost ravni zvočnega tlaka (K_{pA})	3 dB(A)
Raven zvočne moči (L_{WA})	96 dB(A)
Negotovost ravni zvočne moči (K_{WA})	3 dB(A)

Podatki o tresljajih

Pri drugih vrstah uporabe, kot je rezanje, se lahko pojavijo drugačne vrednosti tresljajev.

		AG 6D-22-150
Površinsko brušenje z ročajem za zmanjšanje tresljajev ($a_{h,AG}$)	B 22-55	6,2 m/s ²
	B 22-255	8,7 m/s ²
Brušenje z brusilnim papirjem in ročajem za zmanjšanje tresljajev ($a_{h,DS}$)	B 22-55	2,5 m/s ²
	B 22-255	2,9 m/s ²
Negotovost (K)		1,5 m/s ²

6 Priprava dela

OPOZORILO

Nevarnost poškodb zaradi nenamernega vklopa!

- ▶ Pred vstavljanjem akumulatorske baterije se prepričajte, da je pripadajoči izdelek izklopljen.
- ▶ Pred nastavljanjem orodja ali menjavo pribora odstranite akumulatorsko baterijo.

Upoštevajte varnostna navodila in opozorila v tej dokumentaciji in na izdelku.

6.1 Polnjenje akumulatorske baterije

1. Pred polnjenjem preberite navodila za uporabo polnilnika.
2. Pazite na to, da so stiki akumulatorske baterije in polnilnika čisti in suhi.
3. Akumulatorsko baterijo polnite samo z odobrenim polnilnikom. → stran 244

6.2 Vstavljanje akumulatorske baterije

OPOZORILO

Nevarnost poškodb zaradi kratkega stika ali izpadle akumulatorske baterije!

- ▶ Preden vstavite akumulatorsko baterijo v orodje, se prepričajte, da na stikih akumulatorske baterije in orodja ni tujkov.
- ▶ Vedno poskrbite, da se akumulatorska baterija pravilno zaskoči.

1. Akumulatorsko baterijo pred prvo uporabo napolnite do konca.
2. Potisnite akumulatorsko baterijo v izdelek, da se slišno zaskoči.
3. Preverite, ali je akumulatorska baterija pravilno in varno nameščena v orodju.

6.3 Odstranjevanje akumulatorske baterije

1. Pritisnite gumb za sprostitve akumulatorske baterije.
2. Odstranite akumulatorsko baterijo iz izdelka.

6.4 Namestite napravo za varovanje pred padcem Hilti (dodatna oprema)



Pri višinskih delih, kjer uporabljate izdelek, morate obvezno upoštevati nacionalne predpise. Upoštevajte navodila za uporabo varovanja pred padcem.

1. Položite obe zaplati varovanja pred padcem točno na zaščitno pločevino pred iskenjem.



2. Pritrdite varovanje pred padcem s pripadajočimi vijaki skozi za to predvidene odprtine na zaščitni pločevini pred iskrenjem.
3. Vstavite akumulatorsko baterijo. → stran 249

6.5 Varovanje pred padcem

OPOZORILO

Nevarnost poškodb zaradi padajočega orodja in/ali pribora!

- ▶ Uporabljajte le držalno zanko za orodje **Hilti**, ki je priporočena za vaš izdelek.
- ▶ Pred vsako uporabo preverite, ali je pritrdilna točka držalne zanke za orodje poškodovana.



Upošteвайте navodila za uporabo držalne zanke za orodje **Hilti**.

Kot varovalo pred padcem izdelka uporabite izključno kombinacijo varovala pred padcem **Hilti** in držalne zanke za orodje **Hilti** #2261970.

- ▶ Pritrdite varovalo pred padcem, kot je opisano v poglavju Varovalo pred padcem Hilti → stran 249. Preverite, ali je zanesljivo pritrjeno.
- ▶ Vponko varovalne zanke za orodje na varovalu pred padcem in drugo vponko pritrdite na nosilno strukturo. Preverite, ali sta obe vponki zanesljivo pritrjeni.



Upošteвайте navodila za uporabo varovala pred padcem **Hilti** in držalne zanke za orodje **Hilti**.

6.6 Montaža stranskega ročaja

- ▶ Privijte stranski ročaj na eno od predvidenih navojnih puš.

6.7 Montaža ali demontaža zaščitnega pokrova

PREVIDNO

Nevarnost poškodb. Nastavek je lahko vroč ali ima ostre robove.

- ▶ Zaščitne rokavice uporabite pri montaži, demontaži, nastavitvah na orodju in odpravljanju motenj.
- ▶ Upošteвайте navodila za montažo ustreznega zaščitnega pokrova.

6.7.1 Montaža zaščitnega pokrova (standardno)



Koda na zaščitnem pokrovu zagotavlja, da lahko na izdelek montirate le ustrezen zaščitni pokrov. Zaščitni pokrov s kodirnim mehanizmom se usede v sprejemni del na izdelku.

1. Namestite zaščitni pokrov na vreteno tako, da sta obe trikotni oznaki na zaščitnem pokrovu in na izdelku ena nasproti drugi.
2. Potisnite zaščitni pokrov na vreteno.
3. Pritisnite gumb za sprostitev pokrova in zavrtite zaščitni pokrov v želeni položaj, da se zaskoči.
 - ▶ Gumb za sprostitev zaščitnega pokrova skoči nazaj.

6.7.2 Nastavitev zaščitnega pokrova (standardno)

- ▶ Pritisnite gumb za sprostitev pokrova in zavrtite zaščitni pokrov v želeni položaj, da se zaskoči.

6.7.3 Demontaža zaščitnega pokrova (standarden)

1. Pritisnite in držite gumb za sprostitev pokrova ter zaščitni pokrov zavrtite tako, da si ležita trikotni oznaki na zaščitnem pokrovu in na izdelku nasproti.
2. Odstranite zaščitni pokrov.



6.8 Montaža ali demontaža sprednjega pokrova



Sprednji pokrov namestite na standardni zaščitni pokrov tako, da se zaskoči.

1. Namestite sprednji pokrov z zaprto stranjo navzgor na standarden zaščitni pokrov.
 - ▶ Zapora se mora slišno zaskočiti.
2. Za demontažo odprite zaporo sprednjega pokrova.
3. Demontirajte sprednji pokrov standardnega zaščitnega pokrova.

6.9 Montaža ali demontaža nastavkov



PREVIDNO

Nevarnost poškodb. Nastavek je lahko vroč.

- ▶ Pri menjavi nastavka uporabite zaščitne rokavice.



Diamantne plošče je treba zamenjati, takoj ko se učinek rezanja in brušenja občutno poslabša. Na splošno se to zgodi, ko je višina diamantnih segmentov manjša od 2 mm.

Druge tipe plošč je treba zamenjati, takoj ko se zmogljivost rezanja občutno poslabša ali pa deli kotnega brusilnika (izven plošče) med delom pridejo v stik z obdelovancem.

Abrazivne plošče je treba zamenjati po preteku roka uporabnosti.

6.9.1 Namestitev nastavka



OPOZORILO

Nevarnost poškodb. Pri zaviranju motorja orodja se lahko nastavek sprosti.

- ▶ Pred prijemanjem nastavka ali vpenjalne matice počakajte, da se nastavek popolnoma umiri.
- ▶ Zategnite nastavek in vpenjalno prirobnico z vpenjalno matico tako, da pri zaviranju motorja orodja z vretena ne bo odpadel noben del orodja.

1. Očistite vpenjalno prirobnico in vpenjalno matico.
2. Preverite, ali je tesnilni obroček nameščen v vpenjalni prirobnici in se prepričajte, da je nepoškodovan.
 - ▶ Zamenjajte tesnilo, če je to poškodovano, če pa ga ni, ga namestite.
3. Vpenjalno prirobnico na vreteno namestite z oblikovnim stikom tako, da se med delom ne bo obračala.
4. Namestite nastavek.
5. Privijte vpenjalno matico pokrov na vreteno.
6. Pritisnite in držite gumb za blokado vretena.
7. S ključem za pritezanje zategnite vpenjalno matico.

6.9.2 Demontaža nastavka



OPOZORILO

Nevarnost preloma ali uničenja. Če boste med vrtenjem vretena pritisnili gumb za blokado vretena, se lahko nastavek loči od orodja.

- ▶ Gumb za blokado vretena pritisnite samo, kadar vreteno miruje.

1. Pritisnite in držite gumb za blokado vretena.
2. Sprostite vpenjalno matico, tako da namestite ključ za pritezanje in ga vrtite v levo.
3. Izpustite gumb za blokado vretena in odstranite nastavek.

6.9.3 Namestitev Kwik lock



OPOZORILO

Nevarnost preloma. Zaradi prekomerne obrabe se lahko hitrovpenjalna matica **Kwik lock** prelomi.

- ▶ Pazite na to, da pri izvijanju del hitrovpenjalna matica **Kwik lock** ne bo v stiku s podlago.
- ▶ Če je hitrovpenjalna matica **Kwik lock** poškodovana, je ne uporabljajte.



i Namesto zatezne matice lahko uporabite hitrovpenjalno matico **Kwik lock**. Tako lahko nastavke zamenjate brez dodatnega orodja.

1. Očistite vpenjalno prirobnico in vpenjalno matico.
2. Preverite, ali je tesnilni obroček nameščen v vpenjalni prirobnici in se prepričajte, da je nepoškodovan.
 - ▶ Zamenjajte tesnilo, če je to poškodovano, če pa ga ni, ga namestite.
3. Vpenjalno prirobnico na vreteno namestite z oblikovnim stikom tako, da se med delom ne bo obračala.
4. Namestite nastavek.
5. Privijte hitrovpenjalno matico **Kwik lock**, da naleže na nastavek.
 - ▶ Napis na hitrovpenjalni matici **Kwik lock** je viden, ko je matica privita.
6. Pritisnite in držite gumb za blokado vretena.
7. Z roko močno vrtite nastavek v desno, dokler ni hitrovpenjalna matica **Kwik lock** trdno privita.
8. Sprostite gumb za blokado vretena.

6.9.4 Odstranitev Kwik lock

i Če hitrovpenjalne matice **Kwik lock** ni mogoče odviti z roko, nanjo namestite ključ za pritezanje in ga zavrtite v nasprotno smer urnega kazalca.

Nikoli ne uporabite cevnih klešč. Hitrovpenjalna matica **Kwik lock** se lahko zaradi uporabe napačnega orodja poškoduje.

1. Pritisnite in držite gumb za blokado vretena.
2. Odvijte hitrovpenjalno matico **Kwik lock** z vrtenjem v levo.
3. Izpustite gumb za blokado vretena in odstranite nastavek.

6.10 Montaža vrtalne krone **11**

1. Montirajte stranski ročaj. → stran 250
2. Montirajte standardni zaščitni pokrov. → stran 250
3. Namestite vrtalno krono in jo zategnite z roko.
4. Pritisnite in držite gumb za blokado vretena.
5. Z ustreznim viličastim ključem zategnite vrtalno krono.
6. Izpustite gumb za blokado vretena in odstranite ključ za pritezanje.

6.11 Montaža žične krtače **12**

1. Montirajte stranski ročaj. → stran 250
2. Montirajte standardni zaščitni pokrov. → stran 250
3. Namestite žično krtačo in jo zategnite z roko.
4. Pritisnite in držite gumb za blokado vretena.
5. Žično krtačo zategnite z ustreznim viličastim ključem.

6.12 Montaža vlaknene plošče **13**

1. Montirajte stranski ročaj. → stran 250
2. Montirajte standardni zaščitni pokrov. → stran 250
3. Namestite podporni krožnik in vlakneno ploščo ter jo zategnite z vpenjalno matico.
4. Pritisnite in držite gumb za blokado vretena.
5. S ključem za pritezanje zategnite vpenjalno matico.

7 Uporaba

Upoštevajte varnostna navodila in opozorila v tej dokumentaciji in na izdelku.



PREVIDNO

Nevarnost poškodb zaradi kapacitivnih materialov! Kapacitivni materiali lahko vplivajo na funkcijo SensTech. Izdelek se v tem primeru ne izklopi, čeprav se izpustili ročaj.

- ▶ Preden izdelek odložite, ga vedno izklopite s stikalom za vklop/izklop.
- ▶ Senzorske površine morajo biti čiste in suhe.
- ▶ Poskrbite za zadostno razdaljo približno 10 mm od drugih kapacitivnih materialov.
- ▶ Med delom bodite pozorni in ves čas upoštevajte vsa varnostna navodila.

7.1 Vklp ali izklop

Vklp

Prepričajte se, da lahko izdelek držite za predvidena mesta. Če ročaja ne držite popolnoma ali pa ga izpustite, se izdelek samodejno izklopi.

Če ste sprožili funkcijo **Sens-Tech**, se izdelek samodejno izklopi in znova vklopi.

1. Pritisnite in držite na zadnji del stikala za vklop/izklop.
2. Stikalo za vklop/izklop potisnite naprej.
 - ▶ Motor deluje.
3. Blokirate stikalo za vklop/izklop.

Izklop

4. Pritisnite na zadnji del stikala za vklop/izklop.
 - ▶ Stikalo za vklop/izklop se prestavi v položaj **izklop** in motor se ustavi.

7.2 Brušenje

PREVIDNO

Nevarnost poškodb. Nastavek se lahko nenadoma zablokira ali zatakne.

- ▶ Izdelek uporabljajte vedno z nameščenim stranskim ročajem (dodatna oprema z ločnim ročajem) in ga držite z obema rokama.

Nastavek se ne sme zagostiti in preprečite prekomerno pritiskanje na izdelek.

7.3 Rezanje

- ▶ Pri rezanju srednje močno pritiskajte na orodje in pazite, da se orodje ali rezalno-brusilna plošča ne zatakne (delovni položaj je pod kotom pribl. 90° na rezalno ravnino).

Profile in majhne štirirobe cevi najlažje prerežete, če rezalno ploščo uporabljate na mestu z najmanjšim presekom.

7.4 Grobo brušenje

OPOZORILO

Nevarnost poškodb. Rezalno-brusna plošča lahko počí in odstopajoči deli lahko poškodujejo uporabnika.

- ▶ Rezalno-brusnih plošč nikoli ne uporabljajte za grobo brušenje.
- ▶ Orodje premikajte z nastavitvenim kotom od 5° do 30° in zmernim pritiskom sem ter tja.
 - ▶ Tako se obdelovanec ne segreje premočno, se ne obarva in ne nastajajo žlebički.

8 Nega in vzdrževanje

OPOZORILO

Nevarnost poškodb, kadar je nameščena akumulatorska baterija !

- ▶ Pred servisnimi in vzdrževalnimi deli vedno odstranite akumulatorsko baterijo!



⚠ NEVARNOST

Električni udar zaradi manjkajoče zaščitne izolacije. Pri delu v ekstremnih pogojih se lahko pri obdelovanju kovin v notranjosti orodja odlaga prevodni prah (npr. kovina, premog), ki lahko vpliva na zaščitno izolacijo orodja.

- ▶ Pri ekstremnih pogojih uporabite vedno fiksno napravo za odsesavanje.
- ▶ Zračne reže je treba pogosto očistiti.

Nega izdelka

- Previdno odstranite sprijeto umazanijo.
- Ohišje čistite le z rahlo vlažno krpo. Za čiščenje ne uporabljajte čistil, ki vsebujejo silikon, ker lahko poškodujejo plastične dele.
- Za čiščenje kontaktov izdelka uporabite čisto in suho krpo.

Nega litij-ionskih akumulatorskih baterij

- Nikoli ne uporabite akumulatorske baterije z zamašenimi prezračevalnimi režami. Prezračevalne reže previdno očistite s suho in mehko ščetko.
- Preprečite, da bi bila akumulatorska baterija prekomerno izpostavljena prahu ali umazaniji. Akumulatorske baterije nikoli ne izpostavljajte veliki količini vlage (npr. s potapljanjem v vodo ali puščanjem na dežju).

Če je vaša akumulatorska baterija premočena, ravnajte z njo kot s poškodovano akumulatorsko baterijo. Izolirajte jo v negorljivi posodi in se obrnite na servisno službo **Hilti**.

- Akumulatorska baterija ne sme priti v stik z oljem in maščobo iz drugih virov. Ne dovolite, da se na akumulatorski bateriji nabira prah ali umazanija. Akumulatorsko baterijo očistite s suho, mehko ščetko ali čisto, suho krpo. Za čiščenje ne uporabljajte čistil, ki vsebujejo silikon, ker lahko poškodujejo plastične dele.

Ne dotikajte se kontaktov akumulatorske baterije in ne odstranjujte tovarniško nameščenega sloja maščobe s kontaktov.

- Ohišje čistite le z rahlo vlažno krpo. Za čiščenje ne uporabljajte čistil, ki vsebujejo silikon, ker lahko poškodujejo plastične dele.

Vzdrževanje

- Redno preverjajte, ali so vidni deli orodja nepoškodovani in ali elementi za upravljanje delujejo brezhibno.
- Izdelka ne uporabljajte, če je poškodovan in/ali ne deluje brezhibno. Izdelek naj nemudoma popravijo pri servisni službi **Hilti**.
- Po končani negi in vzdrževanju namestite vse zaščitne priprave in preverite, ali delujejo brezhibno.



Za varno delo uporabljajte le originalne nadomestne dele in potrošni material. Seznam odobrenih nadomestnih delov, potrošnih materialov in pribora **Hilti** najdete v vašem centru **Hilti Store** ali na spletni strani: www.hilti.group

9 Transport in skladiščenje akumulatorskih orodij in akumulatorskih baterij**Transport****PREVIDNO****Nenameren vklop med transportom !**

- ▶ Izdelke vedno transportirajte brez nameščene akumulatorske baterije!
- ▶ Odstranite akumulatorsko baterijo/akumulatorske baterije.
- ▶ Akumulatorskih baterij nikoli ne prevažajte nezaščitenih med drugimi predmeti. Med transportom morajo biti akumulatorske baterije zaščitene pred udarci in vibracijami ter izolirane od kakršnih koli prevodnih materialov in drugih akumulatorskih baterij, tako da ne morejo priti v stik z drugimi poli baterij, kar lahko privede do kratkega stika. **Upoštevajte nacionalne predpise za transport akumulatorskih baterij.**
- ▶ Akumulatorskih baterij ne smete pošiljati po pošti. Če želite pošiljati nepoškodovane akumulatorske baterije, se obrnite na dostavno podjetje.
- ▶ Pred vsako uporabo ter pred in po daljšem transportu preglejte, ali sta izdelek in akumulatorska baterija poškodovana.



Skladiščenje



OPOZORILO

Nenamerna poškodba zaradi poškodovanih akumulatorskih baterij oz. akumulatorskih baterij, iz katerih se izteka tekočina. !

- ▶ Izdelke vedno shranjujte brez nameščene akumulatorske baterije!

- ▶ Izdelek in akumulatorske baterije hranite na hladnem in suhem mestu. Upoštevajte mejne vrednosti temperature, ki so navedene v tehničnih podatkih.
- ▶ Akumulatorskih baterij ne shranjujte v polnilniku. Po polnjenju vedno odstranite akumulatorsko baterijo s polnilnika.
- ▶ Akumulatorskih baterij ne puščajte na soncu, na toplotnih virih ali za steklom.
- ▶ Izdelek in akumulatorske baterije skladiščite izven dosega otrok ter nepooblaščenih oseb.
- ▶ Pred vsako uporabo ter pred in po daljšem transportu preglejte, ali sta izdelek in akumulatorska baterija poškodovana.

10 Pomoč pri motnjah

Pri vseh motnjah upoštevajte stanje napoljenosti in prikaz napak akumulatorske baterije. Glejte poglavje **Prikazi litij-ionske akumulatorske baterije**.

V primeru motenj, ki niso navedene v tej preglednici oziroma jih sami ne znate odpraviti, se obrnite na naš servis **Hilti**.

Motnja	Možen vzrok	Rešitev
Izdelek se ne izklopi, ko izpustite ročaj.	Senzorska površina je umazana in/ali mokra.	▶ Izklopite stikalo za vklop/izklop ter očistite in posušite senzorske površine.
	Senzorska površina še vedno zaznava uporabnikovo roko.	▶ Vključite/izklopite izdelek s stikalom za vklop/izklop.
	Senzorske površine se aktivirajo s kapacitivnim prenosom.	▶ Izklopite stikalo za vklop/izklop in povečajte razdaljo (≥ 10 mm) senzorskih površin do kapacitivnega materiala.
Izdelka ni mogoče vklopiti.	Akumulatorska baterija je izpraznjena.	▶ Zamenjajte akumulatorsko baterijo, izpraznjeno akumulatorsko baterijo pa napolnite.
	Ročaja ni mogoče pravilno prijati.	▶ Izdelek držite pravilno za glavni ročaj.
Izdelek se nepričakovano izklopi.	Ročaja ni mogoče pravilno prijati.	▶ Izklopite in znova vključite izdelek. → stran 253 ▶ Izdelek pravilno držite za glavni ročaj.
Akumulatorska baterija se prazni hitreje kot običajno.	Zelo nizka temperatura okolice.	▶ Pustite, da se akumulatorska baterija počasi segreje na sobno temperaturo.
Akumulatorska baterija se pri namestitvi ne zaskoči slišno.	Zaskočni mehanizem na akumulatorski bateriji je umazan.	▶ Očistite zaskočni mehanizem in ponovno vstavite akumulatorsko baterijo.
Močno segrevanje kotnega brusilnika ali akumulatorske baterije.	Električna napaka	▶ Izdelek takoj izključite, odstranite akumulatorsko baterijo in jo opazujte, počakajte, da se ohladi, ter se obrnite na servis Hilti .
	Zamašene prezračevalne reže	▶ Redno čistite prezračevalne reže.
Motor je brez funkcije zaviranja.	Akumulatorska baterija je izpraznjena.	▶ Zamenjajte akumulatorsko baterijo, izpraznjeno akumulatorsko baterijo pa napolnite.



Motnja	Možen vzrok	Rešitev
Motor je brez funkcije zaviranja.	Izdelek je kratkotrajno preobremenjen.	▶ Izklopite in znova vklopite izdelek.

11 Odstranjevanje

OPOZORILO

Nevarnost poškodb zaradi nepravilnega odstranjevanja! Nevarnost za zdravje zaradi izstopajočih plinov ali tekočin.

- ▶ Poškodovanih akumulatorskih baterij ne pošiljajte!
- ▶ Priključke pokrijte z neprevodnim materialom, tako da preprečite morebiten kratki stik.
- ▶ Akumulatorske baterije shranjujte zunaj dosega otrok.
- ▶ Akumulatorsko baterijo oddajte v trgovini **Hilti Store** ali pa se obrnite na pristojno podjetje za odstranjevanje odpadkov.

Naprave **Hilti** so pretežno izdelane iz materialov, ki jih je mogoče znova uporabiti. Pogoj za ponovno uporabo materialov je ustrezno razvrščanje materiala. V mnogih državah servisi **Hilti** prevzamejo vaše odsluženo orodje. O tem se pozanimajte pri servisni službi **Hilti** ali svojem prodajnem svetovalcu.



- ▶ Električnih orodij, naprav in akumulatorskih baterij ne zavrzite skupaj z gospodinjstskimi odpadki!

12 Proizvajalčeva garancija

- ▶ V primeru vprašanj o garancijskih pogojih se obrnite na lokalnega partnerja **Hilti**.

13 Dodatne informacije

Dodatne informacije o uporabi, tehnologiji, varstvu okolja in recikliranju najdete na naslednji povezavi: qr.hilti.com/manual?id=2282185&id=2282186

Povezava je na voljo tudi na koncu tega dokumenta v obliki kode QR.

Originalne upute za uporabo

1 Podaci o uputi za uporabo

1.1 Uz ove upute za uporabu

- **Upozorenje!** Prije korištenja proizvoda trebate pročitati i razumjeti upute za uporabu koje su priložene proizvodu uključujući naputke, sigurnosne i upozoravajuće napomene, ilustracije i specifikacije. Upoznajte se posebice sa svim naputcima, sigurnosnim i upozoravajućim napomenama, ilustracijama, specifikacijama, te sastavim dijelovima i funkcijama. U slučaju nepridržavanja postoji opasnost od električnog udara, požara i/ili teških ozljeda. Upute za uporabu uključujući naputke, sigurnosne i upozoravajuće napomene sačuvajte za kasniju uporabu.
- proizvodi su namijenjeni profesionalnom korisniku i smije ih posluživati, održavati i servisirati samo ovlašteno kvalificirano osoblje. To osoblje mora biti posebno podučeno o mogućim opasnostima. Proizvod i njemu pripadajuća pomoćna sredstva mogu biti opasna ako ih nepropisno i neispravno upotrebljava neosposobljeno osoblje.
- Priložene upute za uporabu odgovaraju trenutnom stanju tehnike u vrijeme tiskanja. Aktualnu verziju uvijek možete pronaći online na Hilti stranici proizvoda. U tu svrhu slijedite poveznicu ili QR kod u ovim uputama za uporabu označen simbolom .
- Proizvod uvijek proslijediti drugim osobama zajedno s ovim uputama za uporabu.

1.2 Objašnjenje znakova

1.2.1 Upozoravajući naputci

Upozoravajući naputci upozoravaju na opasnost prilikom rukovanja proizvodom. Koriste se sljedeće signalne riječi:



⚠ OPASNOST

OPASNOST !

- ▶ Znači moguću neposrednu opasnu situaciju, koja može prouzročiti tjelesne ozljede ili smrt.

⚠ UPOZORENJE

UPOZORENJE !

- ▶ Ova riječ skreće pozornost na moguću opasnu situaciju koja može uzrokovati teške tjelesne ozljede ili smrt.

⚠ OPREZ

OPREZ !

- ▶ Ova riječ skreće pozornost na moguću opasnu situaciju koja može uzrokovati tjelesne ozljede ili materijalnu štetu.

1.2.2 Simboli u uputama za uporabu

U ovim uputama za uporabu koriste se sljedeći simboli:

	Pridržavajte se uputa za uporabu
	Napomene o primjeni i druge korisne informacije
	Rukovanje materijalima koji se mogu ponovno preraditi
	Električne uređaje i akumulatorske baterije ne bacajte u kućni otpad
	Hilti Litij-ionska akumulatorska baterija
	Hilti Punjač

1.2.3 Simboli na slikama

Koriste se sljedeći simboli na slikama:

2	Ovi brojevi odnose se na određene slike na početku ovih uputa za uporabu.
3	Numeriranjem na slikama se navodi redoslijed radnih koraka i može odstupati od radnih koraka u tekstu.
11	Brojevi položaja koriste se na slici Pregled i odnose se na brojeve legende u odlomku Pregled proizvoda .
	Ovaj znak upućuje da trebate biti posebno pažljivi prilikom rukovanja proizvodom.

1.3 Simboli ovisno o proizvodu

1.3.1 Simboli na proizvodu

Mogu se koristiti sljedeći simboli na proizvodu:

	Koristite zaštitne naočale
	Uvijek radite objema rukama.
	Za rezanje ne radite sa standardnim štitnikom.
n_0	Dimenzionirani broj okretaja u praznom hodu
/min	Okretaji u minuti
RPM	Okretaji u minuti



	Promjer
	Proizvod podržava NFC tehnologiju koja je kompatibilna s iOS i Android platformama.
Li-Ion	Litij-ionska akumulatorska baterija
	Akumulatorsku bateriju nikada ne koristite kao udarni alat.
	Ne dopustite da akumulatorska baterija padne. Nikada nemojte koristiti akumulatorsku bateriju koja je udarena ili na neki drugi način oštećena.

1.4 Informacije o proizvodu

proizvodi su namijenjeni profesionalnom korisniku i smije ih posluživati, održavati i servisirati samo ovlašteno kvalificirano osoblje. To osoblje mora biti posebno podučeno o mogućim opasnostima. Proizvod i njemu pripadajuća pomoćna sredstva mogu biti opasna ako ih nepropisno i neispravno upotrebljava neosposobljeno osoblje.

Oznaka tipa i serijski broj navedeni su na označnoj pločici.

- ▶ Prepišite serijski broj u sljedeću tablicu. Podaci o proizvodu potrebni su vam prilikom kontaktiranja našeg zastupništva ili servisa.

Podaci o proizvodu

Akumulatorska kutna brusilica	AG 6D-22-150
Generacija	01
Serijski br.	

1.5 Izjava o sukladnosti

Proizvođač pod vlastitom odgovornošću izjavljuje da je ovdje opisani proizvod sukladan s važećim zakonodavstvom i normama. Sliku izjave o sukladnosti naći ćete na kraju ove dokumentacije.

Tehnička dokumentacija kod:

Hilti Entwicklungsgesellschaft mbH | Zulassung Geräte | Hiltistraße 6 | 86916 Kaufering, DE

2 Sigurnost

2.1 Opće sigurnosne napomene za električne alate

⚠ UPOZORENJE Pročitajte sve sigurnosne napomene, naputke, slike i tehničke podatke kojima je opremljen ovaj električni alat. Propusti u pridržavanju sljedećih naputaka mogu dovesti do električnog udara, požara i/ili teških ozljeda.

Molimo sačuvajte sve sigurnosne napomene i upute za ubuduće.

Pojam "električni alat" korišten u sigurnosnim napomenama odnosi se na električne alate s napajanjem iz električne mreže (s mrežnim vodom) i na električne alate na akumulatorski pogon (bez mrežnog voda).

Sigurnost na radnom mjestu

- ▶ **Područje rada održavajte čistim i osvijetljenim.** Nered i neosvijetljeno područje rada mogu dovesti do nezgoda.
- ▶ **S električnim alatom ne radite u okolini ugroženoj eksplozijom u kojoj se nalaze zapaljive tekućine, plinovi ili prašine.** Električni alati proizvode iskre koje mogu zapaliti prašinu ili pare.
- ▶ **Djecu i ostale osobe tijekom korištenja električnog alata udaljite iz područja rada.** Ako niste usredotočeni na rad, mogli biste izgubiti kontrolu nad uređajem.

Električna sigurnost

- ▶ **Priključni utikač električnog alata mora odgovarati utičnici. Na utikaču se ni u kojem slučaju ne smiju izvoditi izmjene. Ne koristite adapterske utikače zajedno sa zaštitno uzemljenim električnim alatima.** Nepromijenjeni utikači i odgovarajuće utičnice smanjuju opasnost od električnog udara.
- ▶ **Izbjegavajte dodir tijela s uzemljenim površinama kao što su cijevi, radijatori, štednjaci i hladnjaci.** Postoji povećana opasnost od električnog udara ako je vaše tijelo uzemljeno.
- ▶ **Električni alat držite dalje od kiše ili vlage.** Prodiranje vode u električni alat povećava opasnost od električnog udara.



- ▶ **Priključni vod ne upotrebljavajte za nošenje ili vješanje električnog alata odnosno za izvlačenje utikača iz utičnice. Priključni vod držite dalje od izvora topline, ulja, oštih rubova ili pokretljivih dijelova.** Oštećeni ili zapleteni priključni vodovi povećavaju opasnost od električnog udara.
- ▶ **Ako s električnim alatom radite na otvorenom, upotrebljavajte samo produžne kabele dobre odobrene za uporabu na otvorenom.** Primjena produžnog kabela prikladnog za uporabu na otvorenom smanjuje opasnost od električnog udara.
- ▶ **Ako ne možete izbjeći rad električnog alata u vlažnom okruženju, koristite zaštitnu strujnu sklopku.** Uporaba zaštitne strujne sklopke smanjuje opasnost od električnog udara.

Sigurnost ljudi

- ▶ **Budite oprezni, pazite što činite i kod rada s električnim alatom postupajte razumno. Električni alat ne koristite ako ste umorni ili pod utjecajem opojnih sredstava, alkohola ili lijekova.** Trenutak nepažnje prilikom uporabe električnog alata može dovesti do ozbiljnih tjelesnih ozljeda.
- ▶ **Nosite zaštitnu opremu i uvijek nosite zaštitne naočale.** Nošenje zaštitne opreme, kao što su zaštitna maska, protuklizne zaštitne cipele, zaštitna kaciga ili zaštitne slušalice, ovisno o vrsti i primjeni električnog alata, smanjuje opasnost od ozljeda.
- ▶ **Izbjegavajte nehotično stavljanje u pogon. Uvjerite se da je električni alat isključen prije nego što ga priključite na napajanje strujom i/ili akumulatorsku bateriju, ili ga primite ili nosite.** Ako kod nošenja električnog alata prst držite na prekidaču ili ako je uređaj uključen i priključen na električnu mrežu, to može dovesti do nezgoda.
- ▶ **Prije nego što uključite električni alat, uklonite alate za podešavanje ili vijčane ključeve.** Alat ili ključ, koji se nalazi u rotirajućem dijelu uređaja, može uzrokovati nezgode.
- ▶ **Izbjegavajte nenormalan položaj tijela. Zauzmite siguran i stabilan položaj tijela i u svakom trenutku održavajte ravnotežu.** Na taj način možete električni alat bolje kontrolirati u neočekivanim situacijama.
- ▶ **Nosite prikladnu odjeću. Ne nosite široku odjeću ili nakit. Neka vaša kosa, odjeća i rukavice budu što dalje od pomičnih dijelova.** Široku odjeću, nakit ili dugu kosu mogu zahvatiti pomični dijelovi.
- ▶ **Ako se mogu montirati uređaji za usisavanje i skupljanje prašine, provjerite jesu li isti priključeni i rabe li se pravilno.** Uporaba usisavača može smanjiti opasnost.
- ▶ **Nemojte se uljuljati u lažnu sigurnost i obratite pozornost na sigurnosna pravila za električne alate iako ste nakon česte uporabe upoznati s električnim alatom.** Nepažljivo rukovanje može u djeliću sekunde uzrokovati teške tjelesne ozljede.

Uporaba i rukovanje električnim alatom

- ▶ **Ne preopterećujte uređaj. Za vaše radove koristite za to predviđen električni alat.** S odgovarajućim električnim alatom radit ćete bolje i sigurnije u navedenom području snage.
- ▶ **Ne upotrebljavajte električni alat s neispravnim prekidačem.** Električni alat, koji se više ne može uključiti ili isključiti, opasan je i treba se popraviti.
- ▶ **Izvučite utikač iz utičnice i/ili izvadite akumulatorsku bateriju iz uređaja prije namještanja uređaja, zamjene dijelova pribora ili odlaganja uređaja.** Ovim mjerama opreza spriječit će se nehotično pokretanje električnog alata.
- ▶ **Električne alate, koji se ne koriste, spremite izvan dosega djece. Nemojte dopustiti da uređaj koriste osobe koje s njim nisu upoznate ili koje nisu pročitale upute za uporabu.** Električni alati su opasni ako ih koriste neiskusne osobe.
- ▶ **Pažljivo održavajte električne alate i pribor. Kontrolirajte rade li pokretljivi dijelovi besprijekorno i nisu li zaglavljivi, te jesu li dijelovi polomljeni ili tako oštećeni da negativno djeluju na funkciju električnog alata. Oštećene dijelove popravite prije uporabe uređaja.** Mnoge nezgode uzrokovane su lošim održavanjem električnih alata.
- ▶ **Rezne alate održavajte oštrim i čistim.** Brižljivo održavani rezni alati s oštrim reznim rubovima neće se zaglaviti i lakši su za vođenje.
- ▶ **Koristite električni alat, pribor, nastavke itd. sukladno ovim uputama. Pritom uzmite u obzir radne uvjete i izvedene radove.** Uporaba električnih alata za neke druge primjene različite od predviđenih može dovesti do opasnih situacija.
- ▶ **Ručke i rukohvate držite suhim, čistim i bez ostataka ulja i masti.** Skliske ručke i rukohvati ne omogućuju sigurno rukovanje i kontrolu električnog alata u nepredviđenim situacijama.

Uporaba i rukovanje akumulatorskim alatom

- ▶ **Akumulatorske baterije puniti samo u punjačima koje preporučuje proizvođač.** Kod punjača, koji je prikladan za određenu vrstu akumulatorskih baterija, postoji opasnost od požara ako se upotrebljava s drugim akumulatorskim baterijama.
- ▶ **U električnim alatima upotrebljavajte samo za to predviđene akumulatorske baterije.** Uporaba neke druge akumulatorske baterije može dovesti do ozljeda i opasnosti od požara.



- ▶ **Nekorištenu akumulatorsku bateriju držite dalje od uredskih spajalica, kovanica, ključeva, čavala, vijaka ili drugih sitnih metalnih predmeta koji bi mogli uzrokovati premošćenje kontakata.** Kratki spoj između akumulatorskih kontakata može dovesti do opekline ili do požara.
- ▶ **Kod pogrešne uporabe može iz akumulatorske baterije iscuriti tekućina. Izbjegavajte doticaj s ovom tekućinom. Kod slučajnog doticaja odmah isperite s vodom. Ako tekućina dođe u dodir s očima, odmah zatražite liječničku pomoć.** Tekućina, koja curi iz akumulatorske baterije, može dovesti do nadražaja kože ili opekline.
- ▶ **Ne upotrebljavajte oštećenu ili izmijenjenu akumulatorsku bateriju.** Oštećene ili izmijenjene akumulatorske baterije mogu se nepredvidivo ponašati i dovesti do požara, eksplozije ili opasnosti od ozljede.
- ▶ **Akumulatorsku bateriju ne izlažite vatri ili previsokim temperaturama.** Vatra ili temperature iznad 1300 °C (265 °F) mogu izazvati eksploziju.
- ▶ **Pridržavajte se svih uputa za punjenje i nikada ne punite akumulatorsku bateriju ili akumulatorski alat izvan raspona temperature navedenog u uputama za uporabu.** Pogrešno punjenje ili punjenje izvan dopuštenog raspona temperature može uništiti akumulatorsku bateriju ili povećati opasnost od požara.

Servisiranje

- ▶ **Popravak električnog alata prepustite samo kvalificiranom stručnom osoblju i samo s originalnim rezervnim dijelovima.** Na taj način će se postići održavanje sigurnosti uređaja.
- ▶ **Nikada ne održavajte oštećene akumulatorske baterije.** Održavanje akumulatorskih baterija smije provoditi samo proizvođač ili ovlašteni servisi.

2.2 Sigurnosne napomene za sve radove

Zajedničke sigurnosne napomene za brušenje, obradu brusnim papirom, rad sa žičanim četkama i rezanje:

- ▶ **Ovaj električni alat smije se rabiti kao brusilica, alat za brušenje brusnim papirom, žičana četka, rezač rupa i alat za rezanje i brušenje. Pridržavajte se svih sigurnosnih napomena, uputa, prikaza i podataka koje ste dobili s ovim uređajem.** Ako se ne pridržavate sljedećih uputa, može doći do električnog udara, požara i/ili teških tjelesnih ozljeda.
- ▶ **Ovaj električni alat ne smije se upotrebljavati za poliranje.** Uporabe, za koje električni alat nije predviđen, mogu uzrokovati opasnosti i tjelesne ozljede.
- ▶ **Nemojte modificirati ovaj električni alat tako da radi na način koji proizvođač alata nije posebno konstruirao i specificirao.** Takva preinaka može dovesti do gubitka kontrole i prouzročiti teške tjelesne ozljede.
- ▶ **Ne upotrebljavajte pribor koji proizvođač nije specijalno razvio i dopustio za ovaj električni alat.** Sama mogućnost pričvršćivanja pribora na vaš električni alat ne jamči njegovu sigurnu uporabu.
- ▶ **Dozvoljeni broj okretaja nastavka mora biti barem jednako velik kao i najveći broj okretaja naveden na električnom alatu.** Pribor, koji se okreće većim brojem okretaja od dopuštenog, može puknuti i odletjeti uokolo.
- ▶ **Vanjski promjer i debljina nastavka mora dogovarati dimenzijama vašeg električnog alata.** Neispravno dimenzionirani nastavci ne mogu se dovoljno izolirati ili kontrolirati.
- ▶ **Nastavci s umetkom s navojem moraju točno dosjesti na navoj busnog vretena. Kod nastavaka, koji se montiraju pomoću prirubnice, promjer rupe nastavka mora dogovarati ulaznom promjeru prirubnice.** Nastavci, koji se ne pričvrste točno na električni alat, okreću se nepravilno, jako vibriraju te mogu dovesti do gubitka kontrole.
- ▶ **Ne upotrebljavajte oštećene nastavke. Prije svake uporabe provjerite da nastavci poput brusnih ploča nisu napukli i da nemaju pukotine, da brusni tanjuri nemaju pukotine, da nisu oštećeni ili jako istrošeni, da žičane četke nemaju labave ili polomljene žice. Ako električni alat ili nastavak padne, provjerite je li oštećen ili upotrijebite neoštećeni nastavak. Kada ste provjerili i umetnuli nastavak, morate se kao i osobe u vašoj blizini zadržavati izvan ravnine rotirajućeg nastavka i pustiti da uređaj radi jednu minutu s najvećem brojem okretaja. Oštećeni nastavci će se u tom testnom razdoblju većinom polomiti.**
- ▶ **Nosite osobnu zaštitnu opremu. Ovisno o primjeni nosite štitnik za lice, zaštitne naočale. Ako je prikladno, nosite zaštitnu masku, zaštitne slušalice, zaštitne rukavice ili posebnu pregaču koje vas štite od krhotina nastalih brušenjem i krhotina materijala. Oči trebaju biti zaštićene od stranih tijela koja mogu letjeti uokolo prilikom različitim primjena. Zaštitna maska mora filtrirati prašinu koja nastaje prilikom uporabe. Duga izloženost buci može prouzročiti gubitak sluha.**
- ▶ **Pazite da se druge osobe nalaze na sigurnoj udaljenost od vašeg područja rada. Svatko, tko ulazi u područje rada, mora nositi osobnu zaštitnu opremu.** Krhotine predmeta obrade ili polomljenih nastavka mogu odletjeti i uzrokovati tjelesne ozljede čak i izvan neposrednog područja rada.



- ▶ **Električni alat držite samo za izolirane ručke kada izvodite radove kod kojih nastavak može pogoditi skrivene strujne vodove.** Kontakt s vodom pod naponom može staviti i metalne dijelove uređaja pod napon te dovesti do električnog udara.
- ▶ **Električni alat nikada ne odlažite prije nego što se nastavak u potpunosti ne zaustavi.** Rotirajući nastavak može doći u kontakt s površinom za odlaganje pri čemu možete izgubiti kontrolu nad električnim alatom.
- ▶ **Tijekom prenošenja električni alat ne smije raditi.** Vaša se odjeća može zahvatiti slučajnim kontaktom s rotirajućim nastavkom pri čemu se nastavak može zabiti u vaše tijelo.
- ▶ **Redovito čistite proreze za prozračivanje vašeg električnog alata.** Ventilator motora uvlači prašinu u kućište, a veliko nakupljanje metalne prašine može prouzročiti električnu opasnost.
- ▶ **Električni alat ne upotrebljavajte u blizini zapaljivih materijala.** Iskre mogu zapaliti te materijale.
- ▶ **Ne upotrebljavajte nastavke koji zahtijevaju tekuća rashladna sredstva.** Uporaba vode ili drugih tekućih rashladnih sredstava može dovesti do električnog udara.

Povratni udarac i odgovarajuće sigurnosne napomene

Povratni udarac je neočekivana reakcija zbog zaglavljenog ili blokiranog rotacijskog nastavka kao što su brusna ploča, brusni tanjur, žičana četka itd. Zaglavljenje ili blokiranje dovodi do trenutačnog zaustavljanja rotirajućeg nastavka. Time se nekontrolirani električni alat ubrzava suprotno od smjera okretanja nastavka na mjestu blokade.

Ako se primjerice brusna ploča zaglavi ili zablokira u predmetu obrade, može se zahvatiti rub brusne ploče, koji prodire u predmet obrade, a brusna ploča pritom može puknuti ili uzrokovati povratni udarac. Brusna ploča se tada kreće prema operateru ili odmiče od njega ovisno o smjeru okretanja ploče na mjestu blokade. Brusne ploče se mogu slomiti i u ovom slučaju.

Povratni udarac je posljedica nepravilne ili neispravne uporabe električnog alata. Može se spriječiti odgovarajućim mjerama opreza kako je opisano u nastavku.

- ▶ **Čvrsto držite električni alat objema rukama i stavite svoje tijelo i ruke u položaj u kojem možete prihvatiti sile povratnog udara. Ako postoji, uvijek upotrebljavajte dodatni rukohvat kako biste imali što veću kontrolu nad silama povratnog udara ili reakcijskim momentima pri radu uz veliki broj okretaja.** Operater može odgovarajućim mjerama opreza svladati sile povratnog udara i reakcije.
- ▶ **Nikad ne stavljajte ruku blizu rotirajućih nastavaka.** Nastavak bi vam kod povratnog udara mogao preći preko ruke.
- ▶ **Maknite tijelo iz područja u koje bi se uslijed povratnog udara električni alat mogao pomaknuti.** Povratni udarac pokreće električni alat u smjeru suprotnom od kretanja brusne ploče na mjestu blokade.
- ▶ **Posebice oprezno radite u području kutova, oštih bridova itd. Spriječite da se nastavci odbiju od predmeta obrade ili u njemu zaglave.** Rotirajući nastavak može se zaglaviti u području kutova, oštih bridova ili prilikom odsakanja. To uzrokuje gubitak kontrole ili povratni udarac.
- ▶ **Ne upotrebljavajte lančani ili nazubljeni list pile niti segmentirane dijamantne ploče s urezima većim od 10 mm.** Takvi nastavci često uzrokuju povratni udarac ili gubitak kontrole nad električnim alatom.

Posebne sigurnosne napomene za brušenje i rezanje:

- ▶ **Upotrebljavajte isključivo brusna tijela dopuštena za vaš električni alat i štitnik predviđen za ta brusna tijela.** Brusna tijela, koja nisu predviđena za električni alat, ne mogu se dovoljno izolirati i nesigurna su.
- ▶ **Koljenaste brusne ploče trebaju se montirati tako da njihova brusna površina ne strši preko ravnine ruba štitnika.** Nestručno montirana brusna ploča, koja strši preko ravnine ruba štitnika, ne može se dovoljno izolirati.
- ▶ **Štitnik mora biti sigurno postavljen na električnom alatu te zbog maksimalne sigurnosti namješten tako da što manji dio brusnog tijela bude otvoren i okrenut prema korisniku.** Štitnik pomaže pri zaštiti korisnika od krotina, slučajnog dodira s brusnim tijelom te iskrama koje bi mogle zapaliti odjeću.
- ▶ **Brusna tijela smiju se rabiti samo za dopuštene mogućnosti uporabe. Primjerice: Nikada ne brusite bočnom površinom rezne ploče.** Rezne ploče su namijenjene za rezanje materijala s bridom ploče. Mogu se slomiti uslijed bočnog djelovanja sile na ta brusna tijela.
- ▶ **Uvijek upotrebljavajte neoštećenu steznu prirubnicu ispravne veličine i oblika za brusnu ploču koju ste odabrali.** Odgovarajuće prirubnice podupiru brusnu ploču i tako smanjuju opasnost od pucanja brusne ploče. Prirubnice za rezne ploče mogu se razlikovati od prirubnica za druge brusne ploče.
- ▶ **Ne upotrebljavajte istrošene brusne ploče velikih električnih alata.** Brusne ploče za velike električne alate nisu konstruirane za veći broj okretaja manjih električnih alata i mogu puknuti.
- ▶ **Uvijek upotrebljavajte štitnik predviđen za odgovarajuću svrhu primjene kada upotrebljavate dvostruko upotrebljiva brusna tijela.** Uporaba pogrešnog štitnika može pružiti samo nedovoljnu zaštitu što može uzrokovati teške ozljede.



Dodatne posebne sigurnosne napomene za rezanje:

- ▶ **Izbjegavajte blokiranje rezne ploče ili preveliki potisak. Ne izvodite prekomjerno duboke rezove.** Preopterećenje rezne ploče povećava njezino naprezanje i sklonost deformiranju ili blokiranju, a time i mogućnost povratnog udara ili pucanja brusnog tijela.
- ▶ **Izbjegavajte područje ispred i iza rotirajuće rezne ploče.** Ako rezu ploču u predmetu obrade odmičete od sebe, električni alat se u slučaju povratnog udara može s rotirajućom pločom odbaciti direktno u vas.
- ▶ **Ako se rezna ploča zaglavi ili ako prekinete rad, isključite stroj i mirno ga držite dok se ploča ne zaustavi. Ne pokušavajte rezu ploču, koja se još okreće, vaditi iz reza jer inače može doći do povratnog udara.** Utvrdite i otklonite uzrok zaglavljenja.
- ▶ **Električni alat ne uključujte ponovno dok se nalazi u predmetu obrade. Pustite da rezna ploča najprije postigne svoj puni broj okretaja prije nego što pažljivo nastavite s rezanjem.** U suprotnom se ploča može zaglaviti, iskočiti iz predmeta obrade ili prouzročiti povratni udarac.
- ▶ **Ploče ili velike predmete obrade poduprite kako biste izbjegli opasnost od povratnog udara zbog zaglavljene rezne ploče.** Veliki predmeti obrade mogu se savinuti pod vlastitom težinom. Predmet obrade treba poduprijeti s obje strane, u blizini reza kao i na rubu.
- ▶ **Budite posebice oprezni kod "potopnih rezova" u postojećim zidovima ili drugim nevidljivim područjima.** Uranjajuća rezna ploča može kod rezanja u plinovodima ili vodovodima, električnim vodovima ili drugim objektima prouzročiti povratni udarac.
- ▶ **Ne pokušavajte rezati u obliku krivulje.** Preopterećenje rezne ploče povećava njezino naprezanje i sklonost deformiranju ili blokiranju, a time i mogućnost povratnog udara ili pucanja brusnog tijela što može uzrokovati teške ozljede.

Posebne sigurnosne napomene za brušenje brusnim papirom:

- ▶ **Upotrebljavajte samo brusne listove odgovarajuće veličine. Pridržavajte se podataka proizvođača o veličini brusnog lista.** Brusni listovi, koji previše strše preko brusnog tanjura, mogu uzrokovati ozljede te blokiranje, pucanje brusnih listova ili dovesti do povratnog udara.

Posebne sigurnosne napomene za rad sa žičanim četkama:

- ▶ **Imajte na umu da žičana četka gubi komadiće žice i tijekom uobičajene uporabe. Ne preopterećujte žice prevelikim potiskom.** Leteći komadići žice mogu jako prodirjeti kroz tanku odjeću i/ili kožu.
- ▶ **Ako je propisana uporaba štittnika, spriječite dodirivanje štittnika i žičane četke.** Tanjuraste ili lončaste četke mogu zbog potiska i centrifugalnih sila povećati svoj promjer.

2.3 Pažljivo rukovanje i uporaba akumulatorskih baterija

- ▶ **Pridržavajte se sljedećih sigurnosnih napomena za sigurno rukovanje i uporabu litij-ionskih akumulatorskih baterija.** Nepridržavanje može dovesti do nadražaja kože, teških korozivnih ozljeda, kemijskih opekline, požara i / ili eksplozija.
- ▶ Akumulatorske baterije koristite samo ako su u tehnički besprijekornom stanju.
- ▶ Pažljivo rukujte akumulatorskim baterijama kako biste izbjegli oštećenja i istjecanje tekućina koje su jako opasne za zdravlje!
- ▶ Ne smiju se vršiti promjene ili preinake akumulatorskih baterija.
- ▶ Akumulatorske baterije se ne smiju rastavljati, gnječiti, zagrijavati iznad 80 °C (176 °F) ili spaljivati.
- ▶ Nikada nemojte koristiti niti puniti akumulatorske baterije koje su udarene ili na neki drugi način oštećene. Redovito provjerite ima li znakova oštećenja na vašim akumulatorskim baterijama.
- ▶ Nikada nemojte koristiti reciklirane ili popravljene akumulatorske baterije.
- ▶ Akumulatorsku bateriju ili električni alat na akumulatorski pogon nikada ne rabite kao udarni alat.
- ▶ Akumulatorske baterije nikada ne izlažite izravnom sunčevom zračenju, povišenoj temperaturi, iskrenju ili otvorenom plamenu. To može dovesti do eksplozija.
- ▶ Polove baterije ne dodirujte prstima, alatom, nakitom ili drugim električno vodljivim predmetima. To može oštetiti akumulatorsku bateriju te uzrokovati materijalne štete i ozljede.
- ▶ Akumulatorske baterije držite dalje od kiše, vlage i tekućina. Prodiranje vlage može prouzročiti kratak spoj, električni udar, opekline, požar i eksplozije.
- ▶ Upotrebljavajte samo punjače i električne alate predviđene za ovaj tip akumulatorske baterije. Pridržavajte se podataka u odgovarajućim uputama za uporabu.
- ▶ Akumulatorsku bateriju ne upotrebljavajte i ne čuvajte u okolini ugroženoj eksplozijom.



- ▶ Ako je akumulatorska baterija toliko vruća da je ne možete primiti rukom, onda je moguće da je u kvaru. Stavite akumulatorsku bateriju na vidljivo, nezapaljivo mjesto dovoljno udaljeno od zapaljivih materijala. Ostavite akumulatorsku bateriju da se ohladi. Ako je nakon jednog sata akumulatorska baterija još uvijek vruća da je ne možete primiti rukom, onda je u kvaru. Obratite se **Hilti** servisu ili pročitajte dokument „Napomene za sigurnost i primjenu **Hilti** litij-ionskih akumulatorskih baterija“.



Poštujte posebne smjernice za transport, skladištenje i uporabu litij-ionskih akumulatorskih baterija.
→ stranica 275

Pročitajte napomene za sigurnost i primjenu **Hilti** litij-ionskih akumulatorskih baterija koje ćete naći na kraju ovih uputa za uporabu skeniranjem QR koda.

2.4 Dodatne sigurnosne napomene

Sigurnost ljudi

- ▶ Proizvod i pribor koristite samo ako su u tehnički besprijekornom stanju.
- ▶ Ne izvodite manipulacije ili preinake na proizvodu ili priboru.
- ▶ Nosite štitnike za sluh. Djelovanje buke može uzrokovati gubitak sluha.
- ▶ Proizvod uvijek držite čvrsto s obje ruke za predviđene rukohvate. Rukohvati moraju biti suhi, čisti, bez ostataka ulja i masti.
- ▶ Ako s uređajem radite bez usisavača, morate tijekom radova kod kojih se stvara prašina nositi laganu zaštitnu masku za disanje.
- ▶ Često napravite stanke i vježbe za bolju prokrvljenost prstiju. Kod duljeg rada mogu se zbog jakih vibracija pojaviti smetnje na krvnim žilama ili živčanom sustavu prstiju, ruku i ručnih zglobova.
- ▶ Izbjegavajte dodir s rotirajućim dijelovima. Proizvod uključite tek u području rada. Dodirivanje rotirajućih dijelova, posebice rotirajućih alata, može dovesti do ozljeda.
- ▶ Proizvod nije primjeren za slabije osobe bez prethodne poduke. Proizvod držite podalje od male djece.
- ▶ Prašina koja nastaje pri brušenju, brušenju brusnim papirom, rezanju i bušenju može sadržavati opasne kemikalije. Neki primjeri su: olovo ili boje na bazi olova; opeka, beton i drugi proizvodi za zidove, prirodni kamen i drugi proizvodi koji sadrže silikat; određena drva, npr. hrast, bukva i kemijski obrađeno drvo; azbest ili azbestni materijali. Utvrdite izloženost korisnika i osoba u blizini prema razredu opasnosti materijala na kojima se radi. Poduzmite potrebne mjere za održavanje izloženosti na sigurnoj razini, npr. koristeći sustav za sakupljanje prašine ili noseći odgovarajuću zaštitu organa za disanje. Opće mjere za smanjenje izloženosti uključuju:
 - ▶ rad u dobro prozračenom području,
 - ▶ izbjegavanje dužeg kontakta s prašinom,
 - ▶ brisanje prašine s lica i tijela,
 - ▶ nošenje zaštitne odjeće i pranje izloženih područja vodom i sapunom.
- ▶ Izvođač radova i osobe koje se nalaze u njegovoj neposrednoj blizini moraju tijekom uporabe proizvoda nositi prikladne zaštitne naočale, zaštitnu kacigu i zaštitne slušalice.
- ▶ Opasnost od ozljede uslijed pada alata i/ili pribora. Prije početka rada provjerite da su akumulatorska baterija i montiran pribor sigurno pričvršćeni.
- ▶ Proreze za prozračivanje uvijek držite slobodnim. Opasnost od opekline zbog prekrivenih proreza za prozračivanje!
- ▶ Proizvod uključite tek kada ste ga stavili u radni položaj.
- ▶ Prije nego odložite proizvod, pričekajte dok se u potpunosti ne ohladi.
- ▶ Prilikom zamjene alata nosite zaštitne rukavice. Dodirivanje nastavka može uzrokovati posjekotine i opekline.
- ▶ Ako proizvod prepozna prekoračenje granica rada ili praznu akumulatorsku bateriju, može se dogoditi da motor neće zakočiti alat.

Pažljivo rukovanje i uporaba električnih alata

- ▶ Brusne ploče valja brižljivo čuvati i upotrebljavati prema uputama proizvođača.
- ▶ Proizvod nikada ne upotrebljavajte bez štitnika.
- ▶ Čvrsto stegnite predmet obrade. Za pričvršćivanje predmeta obrade upotrijebite stege ili škripac. To je sigurnije od pridržavanja rukom, osim toga moći ćete proizvodom raditi s obje ruke.
- ▶ Nosite zaštitne slušalice. Brušenjem tankih limova i drugih struktura velikih površina koje lako vibriraju može doći do emisije buke koja je veća od navedenih vrijednosti emisije buke. Kod takvih predmeta treba što je više moguće spriječiti emitiranje zvuka odgovarajućim mjerama, npr. postavljanjem teških, fleksibilnih izolacijskih podloga.
- ▶ Rezne brusne ploče ne upotrebljavajte za grubu obradu.



- ▶ Čvrsto zategnite nastavak i prirubnicu. Ako nastavak i prirubnica nisu čvrsto zategnuti, nakon isključivanja postoji mogućnost da se nastavak prilikom kočenja motorom uređaja odvoji od vretena.
- ▶ Nemojte pričvrstiti pojasnu kuku na ovaj proizvod.

Električna sigurnost

- ▶ Prije početka rada provjerite ima li u području rada sakrivenih električnih vodova, plinskih i vodovodnih cijevi. Vanjski metalni dijelovi proizvoda mogu uzrokovati električni udar ili eksploziju ako ste oštetili električni vod, plinsku ili vodovodnu cijev.
- ▶ Kod česte obrade vodljivih materijala u redovitim razmacima nosite zaprljane uređaje na provjeru u **Hilti** servis. Prašina nakupljena na površini uređaja, posebice od vodljivih materijala, ili vlaga mogu pod nepovoljnim uvjetima dovesti do električnog udara.

Radno mjesto

- ▶ Prilikom probijanja osigurajte područje na suprotnoj strani rada. Mogli bi ispasti i / ili se srušiti komadići materijala i ozlijediti druge osobe.
- ▶ Utori u nosivim zidovima ili drugim strukturama mogu utjecati na statiku, posebice kod rezanja armiranog željeza ili nosivih elemenata. Prije početka rada posavjetujte se s odgovornim statičarom, arhitektom ili nadležnim voditeljem gradilišta.

Dodatne upute za uporabu štitnika

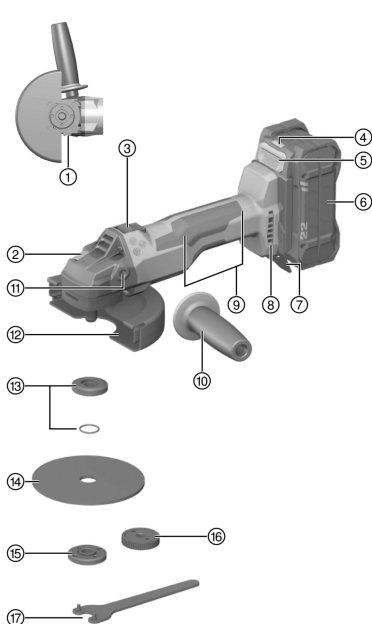
Kako biste izbjegli sljedeće rizike, uvijek koristite ispravan štitičnik, pogledajte poglavlje: "Raspored ploča za opremu koju valja koristiti".

- ▶ Prilikom korištenja standardnog štitičnika s prednjim pokrovom za plošno brušenje štitičnik može dodirivati predmet obrade i tako uzrokovati gubitak kontrole.
- ▶ Prilikom korištenja žičane četke čija debljina prekoračuje maksimalnu dopuštenu debljinu, žice se mogu zaplesti u štitičnik i puknuti.
- ▶ Prilikom korištenja standardnog štitičnika za rezanje metala abrazivnim reznim pločama postoji povećani rizik od izloženosti iskrama i česticama, te krhotinama ploče u slučaju loma.
- ▶ Prilikom korištenja standardnog štitičnika s ili bez prednjeg pokrova za rezanje i brušenje betona ili zidova postoji povećana opasnost od opterećenosti prašinom i povećani rizik od gubitka kontrole nad proizvodom, što može uzrokovati udarac.



3 Opis

3.1 Pregled proizvoda



- ① Gumb za deblokadu štitnika
- ② Gumb za blokadu vretena
- ③ Sklopka za uključivanje/isključivanje koja se može blokirati
- ④ Statusni prikaz akumulatorske baterije
- ⑤ Tipka za deblokadu akumulatorske baterije
- ⑥ Akumulatorska baterija
- ⑦ Lim za zaštitu od iskrenja
- ⑧ Prorezi za prozračivanje
- ⑨ Glavni rukohvat sa **Sens-Tech** funkcijom površina senzora
- ⑩ Bočni rukohvat
- ⑪ Otvor s navojem za rukohvat
- ⑫ Standardni štitnik s prednjim pokrovom
- ⑬ Stezna priрубnica s O-prstenom
- ⑭ Rezna ploča/ploča za grubu obradu
- ⑮ Stezna matica
- ⑯ Brzostezna matica **Kwik lock** (opcionally)
- ⑰ Stezni ključ

3.2 Namjenska uporaba

Opisani proizvod je ručno upravljana kutna brusilica na akumulatorski pogon. Namijenjena je za rezanje i grubu obradu metalnih i mineralnih materijala, četkanje, brušenje brusnim papirom kao i bušenje pločica bez uporabe vode.

- ▶ Rezanje, urezivanje i gruba obrada mineralnih materijala dopušteni su samo uz korištenje odgovarajućeg štitnika.
- ▶ Kod obrade mineralnih podloga kao što su beton ili kamen preporuča se korištenje štitnika za usisavanje prašine koji odgovara prikladnom **Hilti** usisavaču.
- Za ovaj proizvod koristite samo **Hilti** Nuron litij-ionske akumulatorske baterije tipa B 22. Za optimalnu snagu **Hilti** preporučuje za ovaj proizvod akumulatorske baterije navedene u tablici na kraju ovih uputa za uporabu.
- Za ove akumulatorske baterije upotrebljavajte samo **Hilti** punjače tipa navedenog u tablici na kraju ovih uputa za uporabu.

3.3 Sadržaj isporuke

Kutna brusilica, bočni rukohvat, standardni štitnik, prednji pokrov, stezna priрубnica, stezna matica, stezni ključ, upute za uporabu.

Ostale proizvode sustava dopuštene za Vaš proizvod naći ćete u Vašoj **Hilti Store** ili na: www.hilti.group

3.4 3D Active Torque Control (^{3D}ATC)

Proizvod je opremljen s **3D Active Torque Control** (^{3D}ATC).

Ako proizvod u radu prepozna neočekivano, nepredviđeno pokretanje, on se automatski isključuje.





Ako se ^{3D}ATC aktivirao, isključite proizvod i ponovno ga uključite.

3.5 Funkcija SensTech 2

Ovaj je proizvod opremljen s **Hilti SensTech** funkcijom. U područjima (1) i (2) nalaze se senzori blizine koji registriraju je li ruka korisnika u kontaktu s tijelom proizvoda. Korisnik mora u cijelosti i čvrsto držati rukohvat i osigurati da je barem jedno od područja senzora prekriveno. Ako ruku ukloni s tijela proizvoda ili rukom ne prekrije područje senzora, proizvod se uključuje odn. automatski se isključuje.

Funkcija **Hilti SensTech** je sustav koji se temelji na električnom kapacitetu i ne može zamijeniti sigurno rukovanje ni sigurnosne napomene u ovoj uputi za uporabu. Prije prve uporabe uređaja, provjerite jesu li površine za držanje čiste od tekućina, prljavštine ili drugih vodljivih ili kapacitivnih materijala (npr. metalnih strugotina). Vodljivi materijali mogu ugroziti **SensTech** funkciju ili ju učiniti neaktivnom.



Ako je aktivirana **SensTech** funkcija, proizvod isključite i ponovno uključite.

3.6 Funkcija zaštite motora

Funkcija zaštite motora nadzire potrošnju struje, a time i zagrijavanje motora i na takav način štiti proizvod od pregrijavanja.

Kod preopterećenja motora zbog prevelikog potiska snaga proizvoda se znatno smanjuje pa može doći do njegova zaustavljanja.



Ako dođe do zastoja ili smanjenja broja okretaja uslijed preopterećenja, morate rasteretiti proizvod i njime raditi u praznom hodu otprilike 30 sekundi.

3.7 Integrirana kočnica

Pomoću integrirane kočnice skraćuje se vrijeme samozaustavljanja nastavka.



Ova funkcija postoji samo dok se proizvod napaja strujom. Vrijeme kočenja je različito ovisno o odabranom nastavku.

3.8 Prednji pokrov 3

Upotrebljavajte prednji pokrov sa standardnim štitnikom za primjene navedene u nastavku:

- grube obrade ravnim pločama za grubu obradu
- rezanju reznim pločama

3.9 Štitnik za prašinu (brušenje) DG-EX 125/5" (pribor) 4

Sustav za brušenje je samo uvjetno prikladan za povremeno brušenje mineralnih podloga dijamantnim lončastim pločama.

Obrada metala s ovim štitnikom je zabranjena.



Štitnik za prašinu prikladan je samo za nastavke promjera maks. 125 mm (5").

3.10 Štitnik za prašinu (rezanje) DC-EX 125/5"M (pribor) 5

Radovi rezanja i urezivanja na mineralnim podlogama smiju se vršiti samo sa štitnikom za prašinu.

Obrada metala s ovim štitnikom je zabranjena.



Štitnik za prašinu prikladan je samo za nastavke promjera maks. 125 mm (5").



3.11 Indikatori litij-ionske akumulatorske baterije

Hilti Nuron litij-ionske akumulatorske baterije mogu prikazati stanje napunjenosti, poruke pogreške i stanje akumulatorske baterije.

3.11.1 Indikatori stanja napunjenosti i poruke pogreške

UPOZORENJE

Opasnost od ozljede uslijed pada akumulatorske baterije!

- ▶ Kada je umetnuta akumulatorska baterija i nakon pritiska na tipku za deblokadu pazite da ponovno ispravno uglavite akumulatorsku bateriju u korišteni proizvod.

Kratko pritisnite tipku za deblokadu akumulatorske baterije kako bi se pojavio jedan od sljedećih indikatora. Stanje napunjenosti i moguće smetnje također se stalno prikazuju dok je priključeni proizvod uključen.

Stanje	Značenje
Četiri (4) LED diode stalno svijetle zeleno	Stanje napunjenosti: 100 % do 71 %
Tri (3) LED diode stalno svijetle zeleno	Stanje napunjenosti: 70 % do 51 %
Dvije (2) LED diode stalno svijetle zeleno	Stanje napunjenosti: 50 % do 26 %
Jedna (1) LED dioda stalno svijetli zeleno	Stanje napunjenosti: 25 % do 10 %
Jedna (1) LED dioda sporo treperi zeleno	Stanje napunjenosti: < 10 %
Jedna (1) LED dioda brzo treperi zeleno	Litij-ionska akumulatorska baterija je potpuno ispražnjena. Napunite akumulatorsku bateriju. Ako LED dioda nakon punjenja akumulatorske baterije još uvijek brzo treperi, obratite se Hilti servisu.
Jedna (1) LED dioda brzo treperi žuto	Litij-ionska akumulatorska baterija ili s njom povezan proizvod su preopterećeni, prevrući, prehladni ili postoji neka druga pogreška. Proizvod i akumulatorsku bateriju dovedite na preporučenu radnu temperaturu i ne preopterećujte proizvod tijekom uporabe. Ako se poruka i dalje prikazuje, obratite se Hilti servisu.
Jedna (1) LED dioda svijetli žuto	Litij-ionska akumulatorska baterija i s njom povezan proizvod nisu kompatibilni. Obratite se Hilti servisu.
Jedna (1) LED dioda brzo treperi crveno	Litij-ionska akumulatorska baterija je blokirana i ne može se dalje koristiti. Obratite se Hilti servisu.

3.11.2 Indikatori stanja akumulatorske baterije

Za pozivanje stanja akumulatorske baterije pritisnite i držite pritisnutu tipku za deblokadu dulje od tri sekunde. Sustav ne prepoznaje moguću neispravnost baterije zbog zlouporabe, npr. ispadanja, uboda, vanjskih oštećenja uzrokovanih vrućinom itd.

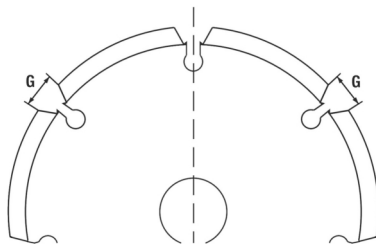
Stanje	Značenje
Sve LED diode svijetle uzastopno i zatim jedna (1) LED dioda stalno svijetli zeleno.	Akumulatorska baterija može se dalje upotrebljavati.
Sve LED diode svijetle uzastopno i zatim jedna (1) LED dioda brzo treperi žuto.	Očitavanje stanja akumulatorske baterije ne može se isključiti. Ponovite postupak ili se obratite Hilti servisu.
Sve LED diode svijetle uzastopno i zatim jedna (1) LED dioda stalno svijetli crveno.	Ako se priključeni proizvod može dalje upotrebljavati, preostali kapacitet akumulatorske baterije je ispod 50 %. Ako se priključeni proizvod ne može više upotrebljavati, akumulatorska baterija je na kraju svog životnog vijaka i treba je zamijeniti. Obratite se Hilti servisu.



3.12 Geometrija prikladnih dijamantnih ploča za izrezivanje utora

Dijamantne ploče za izrezivanje utora moraju ispuniti sljedeće geometrijske specifikacije.

Tehnički podaci	
Širina utora između segmenata (G)	≤ 10 mm
Kut rezanja	negativan



4 Potrošni materijal

Smiju se koristiti samo ploče vezane umjetnim smolama i pojačane vlaknima za maks. Ø 150 mm (6") koje su dopuštene za minimalni broj okretaja od 9500/min i obodne brzine od 80 m/s.

POZOR! Za rezanje i urezivanje s reznim pločama uvijek koristite standardni štitnik s dodatnim prednjim pokrovom ili potpuno zatvoreni štitnik za prašinu.

Nastavci

	Primjena	Kratki znak	Podloga	maks. debljina	maks. promjer
Abrazivna rezna ploča	Rezanje, urezivanje	AC-D	metalna	2,5 mm	150 mm
Dijamantna rezna ploča	Rezanje, urezivanje	DC-TP, DC-D (SPX, SP, P)	mineralna	3 mm	150 mm
Abrazivna ploča za grubu obradu	Gruba obrada	AG-D, AF-D, AN-D	metalna	6,4 mm	150 mm
Dijamantna ploča za grubu obradu	Gruba obrada	DG-CW (SPX, SP, P)	mineralna	—	125 mm
Žičana lončasta četka Pločasta četka	Žičane četke	3CS, 4CS 3SS, 4SS	metalna	— 27 mm	75 mm 150 mm
Dijamantna kruna za bušenje	Bušenje pločica	DD-M14	mineralna	—	125 mm
Vlaknasta ploča	Gruba obrada	AP-D	metalna	—	150 mm

Raspored ploča za korištenu opremu

Poz.	Oprema	AC-D	AP-D	AG-D AF-D AN-D	DG-CW (SPX/SP/P)	DC-TP DC-D (SPX/SP/P)	3CS/4CS 3SS/4SS DD-M14
A	Štitnik (standardno)	✓	✓	✓	✓	✓	✓
B	Prednji pokrov (zajedno s A)	✓	—	—	—	✓	—
C	Štitnik za prašinu (brušenje) DG-EX 125/5"	—	—	—	✓	—	—
D	Štitnik za prašinu (urezivanje) DC-EX 125/5"M	—	—	—	—	✓	—
E	Adapter DC-EX SL (zajedno s D)	—	—	—	—	✓	—
F	Bočni rukohvat (standardno)	✓	✓	✓	✓	✓	✓



Poz.	Oprema	AC-D	AP-D	AG-D AF-D AN-D	DG-CW (SPX/SP/P)	DC-TP DC-D (SPX/SP/P)	3CS/4CS 3SS/4SS DD-M14
G	Stremenasti ruko- hvat DCBG 125 (opcionarno uz F)	✓	✓	✓	✓	✓	✓
H	Stezna matica (standardno)	✓	—	✓	✓	✓	—
I	Stezna prirubnica (standardno)	✓	—	✓	✓	✓	—
J	Kwik lock (opcionarno uz I)	✓	—	✓	—	✓	—
K	Stezna matica (vlaknasta ploča)	—	✓	—	—	—	—
L	Potporni tanjur (vlaknasta ploča)	—	✓	—	—	—	—

5 Tehnički podaci

5.1 Značajke proizvoda

Težina prema EPTA Procedure 01 bez akumulatorske baterije	2,0 kg
Dimenzionirani napon	21,6 V
Dimenzionirani broj okretaja	8.500 o/min
Maksimalni promjer ploče	150 mm
Pogonsko vreteno s navojem	M14
Dužina vretena	22 mm
Maksimalni promjer krune za bušenje	125 mm
Okolna temperatura pri radu	-17 °C ... 60 °C
Temperatura skladištenja	-20 °C ... 70 °C

5.2 Akumulatorska baterija

Radni napon akumulatorske baterije	21,6 V
Težina akumulatorske baterije	Vidi na kraju ovih uputa za upo- rabu
Okolna temperatura pri radu	-17 °C ... 60 °C
Temperatura skladištenja	-20 °C ... 40 °C
Temperatura akumulatorske baterije na početku punjenja	-10 °C ... 45 °C

5.3 Informacije o buci i vrijednosti vibracije sukladno EN 62841

Razina zvučnog tlaka i razina titranja koje su navedene u ovim uputama, izmjerene su skladno normiranom postupku mjerenja te se mogu koristiti za međusobnu usporedbu električnih alata. Primjerene su i za privremenu procjenu ekspozicija.

Navedeni podaci predstavljaju glavne primjene električnog alata. Ako se električni alat inače koristi za druge primjene s nastavcima, koji se razlikuju ili nisu dovoljno dobro održavani, podaci se mogu razlikovati. To može znatno povećati ekspozicije tijekom cjelokupnog radnog vijeka.

Za točnu procjenu ekspozicija trebaju se uzeti u obzir i vremena, tijekom kojih je električni alat bio isključen ili je radio, ali se zapravo nije koristio. To može znatno smanjiti ekspozicije tijekom cjelokupnog radnog vijeka.

Odredite dodatne sigurnosne mjere za zaštitu korisnika prije djelovanja zvuka i/ili titranja kao npr: Održavanje električnog alata i nastavaka, održavanje toplih ruku, organizacija tokova rada.

Brušenjem tankih limova ili drugih struktura velikih površina koje lako vibriraju može doći do emisije buke koja je puno veća od navedene vrijednosti emisije buke. Možete smanjiti nastale emisije buke tako što ćete poduzeti mjere za smanjenje buke, kao što je npr. postavljanje teških, fleksibilnih izolacijskih površina.



Prilikom procjene rizika od izloženosti buci i odabira odgovarajuće zaštitne slušalice, uvijek uzmite u obzir ove povećane vrijednosti.

Informacije o buci

	AG 6D-22-150
Razina zvučnog tlaka (L_{pA})	88 dB(A)
Nesigurnost razine zvučnog tlaka (K_{pA})	3 dB(A)
Razina zvučne snage (L_{WA})	96 dB(A)
Nesigurnost razine zvučne snage (K_{WA})	3 dB(A)

Informacije o vibracijama

Druge primjene, kao što je rezanje, mogu dovesti do odstupanja vrijednosti vibracija.

		AG 6D-22-150
Površinsko brušenje s rukohvatom za smanjenje vibracija ($a_{n,AG}$)	B 22-55	6,2 m/s ²
	B 22-255	8,7 m/s ²
Brušenje brusnim papirom s rukohvatom za smanjenje vibracija ($a_{n,DS}$)	B 22-55	2,5 m/s ²
	B 22-255	2,9 m/s ²
Nesigurnost (K)		1,5 m/s ²

6 Priprema rada

UPOZORENJE

Opasnost od ozljede zbog nehotičnog pokretanja!

- ▶ Prije umetanja akumulatorske baterije provjerite je li pripadajući proizvod isključen.
- ▶ Izvadite akumulatorsku bateriju prije namještanja uređaja ili zamjene dijelova pribora.

Pridržavajte se sigurnosnih napomena i upozoravajućih naputaka u ovoj dokumentaciji i na proizvodu.

6.1 Punjenje akumulatorske baterije

1. Prije punjenja pročitajte uputu za uporabu punjača.
2. Pazite da su kontakti akumulatorske baterije i punjača čisti i suhi.
3. Akumulatorsku bateriju punite u odobrenom punjaču. → stranica 265

6.2 Umetanje akumulatorske baterije

UPOZORENJE

Opasnost od ozljede uslijed kratkog spoja ili pada akumulatorske baterije!

- ▶ Prije nego što stavite akumulatorsku bateriju u uređaj, provjerite ima li stranih tijela na kontaktima akumulatorske baterije i kontaktima proizvoda.
- ▶ Provjerite da je akumulatorska baterija uvijek ispravno uglavljena.

1. Akumulatorsku bateriju u potpunosti napunite prije prvog stavljanja u pogon.
2. Umetnite akumulatorsku bateriju u proizvod sve dok čujno ne uskoči u ležište.
3. Provjerite siguran dosjed akumulatorske baterije.

6.3 Vađenje akumulatorske baterije

1. Pritisnite tipku za deblokadu akumulatorske baterije.
2. Izvucite akumulatorsku bateriju iz proizvoda.

6.4 Montaža Hilti zaštite od pada (opcionally)



Obavezno se treba pridržavati nacionalnih smjernica za radove na povišenom položaju tijekom rada s proizvodom.

Pridržavajte se uputa za uporabu zaštite od pada.



1. Stavite obje spojnice zaštite od pada točno na lim za zaštitu od iskrenja.
2. Pričvrstite zaštitu od pada pripadajućim vijcima kroz rupe predviđene u limu za zaštitu od iskrenja.
3. Umetnite akumulatorsku bateriju. → stranica 270

6.5 Osigurač od pada

UPOZORENJE

Opasnost od ozljede zbog pada alata i/ili pribora!

- ▶ Upotrebljavajte samo preporučenu **Hilti** pridržnu traku za alat za svoj proizvod.
- ▶ Prije svake uporabe provjerite je li možda oštećena točka za pričvršćivanje pridržne trake za alat.



Pridržavajte se uputa za uporabu **Hilti** pridržne trake za alat.

Kao osigurač od pada za ovaj proizvod upotrebljavajte samo kombinaciju **Hilti** zaštitu od pada s **Hilti** pridržnom trakom za alat #2261970.

- ▶ Pričvrstite zaštitu od pada kako je opisano u poglavlju Montaža Hilti zaštite od pada → stranica 270. Provjerite siguran prihvata.
- ▶ Pričvrstite kuku karabinera pridržne trake za alat na zaštitu od pada i drugu kuku karabinera na nosivu strukturu. Provjerite siguran prihvata objiju kuka karabinera.



Pridržavajte se uputa za uporabu **Hilti** zaštite od pada i **Hilti** pridržne trake za alat.

6.6 Montaža bočnog rukohvata

- ▶ Privijte bočni rukohvat na jedan od predviđenih otvora s navojem.

6.7 Montaža i demontaža štitnika

OPREZ

Opasnost od ozljede. Nastavci mogu biti vrući li oštri.

- ▶ Prilikom montaže, demontaže, postavljanja i uklanjanja smetnji nosite zaštitne rukavice.
- ▶ Poštujte uputu za montažu odgovarajućih štitnika.

6.7.1 Montaža štitnika (standardno)



Kodiranje na štitniku jamči da se može postaviti samo onaj štitnik koji je primjeren za proizvod. Štitnik ulazi sa svojim kodiranim grebenima u prihvat štitnika na uređaju.

1. Štitnik postavite na vrat vretena tako da obje trokutaste oznake na štitniku i na proizvodu budu usmjerene jedna prema drugoj.
2. Pritisnite štitnik na vrat vretena.
3. Pritisnite gumb za deblokadu štitnika i štitnik okrećite u željeni položaj dok ne uskoči u ležište.
 - ▶ Gumb za deblokadu štitnika se vraća natrag.

6.7.2 Premještanje štitnika (standardno)

- ▶ Pritisnite gumb za deblokadu štitnika i štitnik okrećite u željeni položaj dok ne uskoči u ležište.

6.7.3 Demontaža štitnika (standardno)

1. Pritisnite i držite pritisnutim gumb za deblokadu štitnika i štitnik okrećite tako da obje trokutaste oznake na štitniku i na proizvodu budu usmjerene jedna prema drugoj.
2. Izvadite štitnik.



6.8 Montaža i demontaža prednjeg pokrova



Prednji pokrov mora se nataknuti na standardni štitnik.

1. Postavite prednji pokrov sa zatvorenom stranom prema gore na standardni štitnik.
 - ▶ Blokada mora čujno uskočiti u ležište.
2. Za demontažu otvorite blokadu prednjeg pokrova.
3. Demontirajte prednji pokrov sa standardnog štitnika.

6.9 Montaža i demontaža nastavaka



OPREZ

Opasnost od ozljede. Nastavak može biti vruć.

- ▶ Prilikom zamjene nastavka nosite zaštitne rukavice.



Dijamantne ploče moraju se zamijeniti čim se znatno smanji učinak rezanja odn. brušenja. Općenito je to slučaj kada je visina dijamantnog segmenta manja od 2 mm.

Ostale vrste ploča moraju se zamijeniti čim se znatno smanji učinak rezanja ili čim dijelovi kutne brusilice (osim ploče) dođu u dodir s radnim materijalom tijekom rada.

Abrazivne ploče moraju se zamijeniti po isteku roka uporabe.

6.9.1 Montaža nastavka



UPOZORENJE

Opasnost od ozljede. Prilikom kočenja motora alata nastavak se može odvojiti.

- ▶ Pričekajte dok se nastavak u potpunosti ne zaustavi što uhvatite usadnik ili zateznu maticu.
- ▶ Pričvrstite nastavak i zateznu prirubnicu zateznom maticom tako da se prilikom kočenja motora alata ni jedan dio ne može odvojiti od vretena.

1. Očistite steznu prirubnicu i steznu maticu.
2. Provjerite je li O-prsten u steznoj prirubnici i je li neoštećen.
 - ▶ Zamijenite O-prsten koji nedostaje ili oštećeni O-prsten.
3. Steznu prirubnicu postavite čvrsto spojenu i sigurnu od okretanja na vreteno.
4. Stavite nastavak.
5. Okrenite steznu maticu na vrat vretena.
6. Pritisnite i držite gumb za blokadu vretena.
7. Steznu maticu čvrsto zategnite steznim ključem.

6.9.2 Demontaža nastavka



UPOZORENJE

Opasnost od pucanja ili uništenja. Ako je gumb za blokadu vretena pritisnut dok se vreteno okreće, nastavak se može odvojiti.

- ▶ Pritisnite gumb za blokadu samo kada je vreteno u stanju mirovanja.

1. Pritisnite i držite gumb za blokadu vretena.
2. Popustite steznu maticu na način da na nju stavite stezni ključ i okrećete ga u smjeru suprotnom od kazaljke na satu.
3. Otpustite gumb za blokadu vretena i izvadite nastavak.

6.9.3 Montaža Kwik lock



UPOZORENJE

Opasnost od pucanja. Uslijed prevelike istrošenosti brzostezna matica **Kwik lock** može puknuti.

- ▶ Pazite da pri radu brzostezna matica **Kwik lock** nema dodira s podlogom.
- ▶ Ne koristite oštećenu brzosteznu maticu **Kwik lock**.





Umjesto stezne matice može se opcionalno koristiti brzostezna matica **Kwik lock**. Na taj se način nastavci mogu zamijeniti bez dodatnog alata.

1. Očistite steznu prirubnicu i steznu maticu.
2. Provjerite je li O-prsten u steznoj prirubnici i je li neoštećen.
 - ▶ Zamijenite O-prsten koji nedostaje ili oštećeni O-prsten.
3. Steznu prirubnicu postavite čvrsto spojenu i sigurnu od okretanja na vreteno.
4. Stavite nastavak.
5. Zatežite brzosteznu maticu **Kwik lock** dok ne nasjedne na nastavak.
 - ▶ Natpis **Kwik lock** vidljiv je u pritegnutom stanju.
6. Pritisnite i držite gumb za blokadu vretena.
7. snažno okrećite nastavak rukom u smjeru kazaljke na satu dok se brzostezna matica **Kwik lock** čvrsto ne zategne.
8. Otpustite gumb za blokadu vretena.

6.9.4 Demontaža Kwik lock



Ako brzosteznu maticu **Kwik lock** ne možete popustiti rukom, stavite stezni ključ na brzosteznu maticu i okrenite stezni ključ u smjeru suprotnom od kazaljke na satu.

Nikada ne koristite kliješta za cijevi. Brzostezna matica **Kwik lock** može se oštetiti zbog pogrešnog alata.

1. Pritisnite i držite gumb za blokadu vretena.
2. Popustite brzosteznu maticu **Kwik lock** na način da je rukom okrenete u smjeru suprotnom od kazaljke na satu.
3. Otpustite gumb za blokadu vretena i izvadite nastavak.

6.10 Montaža krune za bušenje 11

1. Montirajte bočni rukohvat. → stranica 271
2. Montirajte standardni štitnik. → stranica 271
3. Postavite krunu za bušenje i pritegnite rukom krunu za bušenje.
4. Pritisnite i držite gumb za blokadu vretena.
5. Zategnite krunu za bušenje odgovarajućim viličastim ključem.
6. Zatim otpustite gumb za blokadu vretena i skinite stezni ključ.

6.11 Montaža žičane četke 12

1. Montirajte bočni rukohvat. → stranica 271
2. Montirajte standardni štitnik. → stranica 271
3. Postavite žičanu četku i pritegnite žičanu četku rukom.
4. Pritisnite i držite gumb za blokadu vretena.
5. Zategnite žičanu četku odgovarajućim viličastim ključem.

6.12 Montaža vlaknaste ploče 13

1. Montirajte bočni rukohvat. → stranica 271
2. Montirajte standardni štitnik. → stranica 271
3. Postavite potporni tanjur i vlaknastu ploču te pritegnite steznu maticu.
4. Pritisnite i držite gumb za blokadu vretena.
5. Steznu maticu čvrsto zategnite steznim ključem.

7 Rukovanje

Pridržavajte se sigurnosnih napomena i upozoravajućih naputaka u ovoj dokumentaciji i na proizvodu.



⚠ OPREZ

Opasnost od ozljeda uzrokovanih kapacitivnim materijalima! Kapacitivni materijali mogu ugroziti SensTech funkciju. U tom slučaju proizvod se ne isključuje iako ste pustili rukohvat.

- ▶ Uvijek isključite proizvod na prekidaču za uključivanje/isključivanje prije odlaganja.
- ▶ Površine senzora držite čistima i suhima.
- ▶ Držite dovoljan razmak cca. 10 mm od ostalih materijala koji djeluju kapacitivno.
- ▶ Budite pažljivi i uvijek poštujujte sigurnosne napomene.

7.1 Uključivanje ili isključivanje**Uključivanje**

Uvjerite se da proizvod držite na za to predviđenim mjestima. Ako glavni rukohvat nije u potpunosti obuhvaćen ili se glavni rukohvat otpustio, proizvod se automatski isključuje.

Ako je aktivirana funkcija **Sens-Tech**, isključite proizvod i ponovno ga uključite.

1. Pritisnite i držite stražnji dio prekidača za uključivanje / isključivanje.
2. Pritisnite prekidač za uključivanje/isključivanje prema naprijed.
 - ▶ Motor radi.
3. Blokirajte prekidač za uključivanje/isključivanje.

Isključivanje

4. Pritisnite stražnji dio prekidača za uključivanje/isključivanje.
 - ▶ Prekidač za uključivanje/isključivanje uskače u položaj **Isključeno** i motor se zaustavlja.

7.2 Brušenje**⚠ OPREZ**

Opasnost od ozljede. Nastavak može naglo blokirati ili se zaglaviti.

- ▶ Upotreblijavajte proizvod s bočnim rukohvatom (opcionally sa stremenastim rukohvatom) i držite ga s obje ruke.

Pazite da se nastavak ne zaglavi i izbjegavajte preveliki pritisak na proizvod.

7.3 Rezanje

- ▶ Kod rezanja radite s umjerenim pomakom i ne savijajte proizvod ili reznu ploču (radni položaj je oko 90° na ravninu rezanja).



Profili i male četverokutne cijevi režu se najbolje tako da reznu ploču postavite na najmanjem poprečnom rezu.

7.4 Gruba obrada**⚠ UPOZORENJE**

Opasnost od ozljede. Ploča za rezanje može se raspuknuti i dijelovi koji se pritom odvoje mogu uzrokovati ozljede.

- ▶ Nikada ne upotreblijavajte rezne ploče za grubu obradu.
- ▶ Proizvod pokrećite amo-tamo s podesivim kutom od 5° do 30° i umjerenim pritiskom.
 - ▶ Predmet obrade neće postati prevruć, neće promijeniti boju niti će na njemu biti brazda.

8 Čišćenje i održavanje**⚠ UPOZORENJE**

Opasnost od ozljede kod umetnute akumulatorske baterije !

- ▶ Prije svih radova čišćenja i održavanja uvijek izvadite akumulatorsku bateriju!



⚠ OPASNOST

Električni udar uslijed nedostatka zaštitne izolacije. Kod ekstremnih uvjeta primjene može se kod obrade metala u unutrašnjosti alata sakupljati prašina koja je vodljiva i narušava zaštitnu izolaciju (npr. metal, ugljena vlakna).

- ▶ Kod ekstremnih uvjeta koristite stacionarni usisni alat.
- ▶ Često čistite ventilacijske otvore.

Čišćenje proizvoda

- Oprezno uklonite čvrsto prljanajuću prljavštinu.
- Kućište čistite samo lagano navlaženom krpom. Ne upotrebljavajte silikonska sredstva za čišćenje jer mogu nagristi plastične dijelove.
- Upotrebljavajte čistu, suhu krpu kako biste očistili kontakte proizvoda.

Održavanje litij-ionske akumulatorske baterije

- Nikada ne koristite akumulatorsku bateriju ukoliko su začepljeni prerezi za prozračivanje. Prereze za prozračivanje pažljivo očistite suhom, mekom četkom.
- Izbjegavajte nepotrebno izlaganje akumulatorske baterije prašini ili prljavštini. Nikada nemojte izlagati akumulatorsku bateriju velikoj vlazi (npr. uroniti u vodu ili ostaviti na kiši). Ako je akumulatorska baterija smočena, onda s njom rukujte kao s oštećenom akumulatorskom baterijom. Izolirajte je u nezapaljivom spremniku i obratite se **Hilti** servisu.
- Akumulatorska baterija mora biti bez ostataka ulja i masti. Nemojte dopustiti nepotrebno nakupljanje prašine ili prljavštine na akumulatorskoj bateriji. Akumulatorsku bateriju očistite suhom, mekom četkom ili čistom, suhom krpom. Ne upotrebljavajte silikonska sredstva za čišćenje jer mogu nagristi plastične dijelove.
Ne dodirujte kontakte akumulatorske baterije i ne uklanjajte tvornički nanесenu mast s kontakata.
- Kućište čistite samo lagano navlaženom krpom. Ne upotrebljavajte silikonska sredstva za čišćenje jer mogu nagristi plastične dijelove.

Održavanje

- Redovito provjeravajte je li na svim vidljivim dijelovima došlo do oštećenja i funkcioniraju li besprijekorno svi upravljački elementi.
- U slučaju oštećenja i/ili smetnji u radu ne radite s proizvodom. Proizvod odmah odnesite na popravak u **Hilti** servis.
- Nakon čišćenja i održavanja postavite sve zaštitne uređaje i provjerite funkcioniraju li besprijekorno.



Za siguran rad koristite samo originalne rezervne dijelove i potrošni materijal. Rezervne dijelove, potrošni materijal i dodatni pribor, koji je odobrila tvrtka **Hilti** za vaš proizvod, pronaći ćete u vašoj **Hilti Store** ili na: www.hilti.group

9 Transport i skladištenje akumulatorskih alata i akumulatorskih baterija

Transport

⚠ OPREZ

Nehotično pokretanje prilikom transporta !

- ▶ Svoje proizvode uvijek transportirajte bez umetnutih akumulatorskih baterija!
- ▶ Izvadite akumulatorsku(e) bateriju(e).
- ▶ Akumulatorske baterije nikada ne transportirajte u rasutom stanju. Za vrijeme transporta treba zaštititi akumulatorske baterije od prejakog udara i vibracija te ih izolirati od svih vodljivih materijala ili drugih akumulatorskih baterija kako ne bi došle u dodir s polovima drugih baterija i prouzročile kratak spoj. **Poštujte lokalne propise o transportu akumulatorskih baterija.**
- ▶ Akumulatorske baterije ne smiju se slati poštom. Obratite se otpremničkoj tvrtki ako želite slati neoštećene akumulatorske baterije.
- ▶ Prije svake uporabe i nakon dužeg transporta provjerite jesu li proizvod i akumulatorske baterije oštećeni.

Skladištenje

⚠ UPOZORENJE

Nehotično oštećenje zbog neispravnih akumulatorskih baterija ili onih koje cure. !

- ▶ Svoje proizvode uvijek skladištite bez umetnutih akumulatorskih baterija!



- ▶ Proizvod i akumulatorske baterije skladištite na hladnom i suhom mjestu. Pridržavajte se graničnih vrijednosti temperature koje su navedene u poglavlju Tehnički podaci.
- ▶ Akumulatorske baterije ne čuvajte u punjaču. Uvijek izvadite akumulatorsku bateriju iz punjača nakon punjenja.
- ▶ Akumulatorske baterije ne čuvajte na suncu, na izvorima topline ili iza stakla.
- ▶ Proizvod i akumulatorske baterije čuvajte na mjestu koje je nedostupno djeci i neovlaštenim osobama.
- ▶ Prije svake uporabe i nakon dužeg skladištenja provjerite jesu li proizvod i akumulatorske baterije oštećeni.

10 Pomoć u slučaju smetnji

Kod svih smetnji pazite na indikator stanja napunjenosti i pogrešaka akumulatorske baterije. Vidi poglavlje **Indikatori litij-ionske akumulatorske baterije**.

U slučaju smetnji, koje nisu navedene u ovoj tablici ili koje ne možete sami ukloniti, obratite se našem **Hilti** servisu.

Smetnja	Mogući uzrok	Rješenje
Proizvod se ne isključuje puštanjem rukohvata.	Površina senzora zaprljana i/li mokra	▶ Isključite prekidač za uključivanje/isključivanje i očistite i osušite površine senzora.
	Površina senzora još uvijek prepoznaje ruku korisnika	▶ Isključite prekidač za uključivanje/isključivanje.
	Površina senzora aktivirana je kapacitivnim povezivanjem.	▶ Isključite prekidač za uključivanje/isključivanje i povećajte razmak (≥ 10 mm) između površine senzora i kapacitivnog materijala.
Proizvod se ne može uključiti.	Akumulatorska baterija je ispražnjena.	▶ Zamijenite akumulatorsku bateriju i napunite praznu akumulatorsku bateriju.
	Rukohvat nije ispravno obuhvaćen.	▶ Držite proizvod ispravno za rukohvat.
Proizvod se neočekivano isključuje.	Rukohvat nije ispravno obuhvaćen.	▶ Isključite proizvod i ponovno ga uključite. → stranica 274 ▶ Držite proizvod ispravno za rukohvat.
Akumulatorska baterija se prazni brže nego što je uobičajeno.	Vrlo niska okolna temperatura.	▶ Polako zagrijavajte akumulatorsku bateriju na sobnu temperaturu.
Akumulatorska baterija neće uskočiti u ležište s čujnim klikom.	Uskočni izdanak na akumulatorskoj bateriji je zaprljan.	▶ Očistite uskočni izdanak i ponovno umetnite akumulatorsku bateriju.
Snažan razvoj topline u kutnoj brusilici ili akumulatorskoj bateriji.	Električni kvar	▶ Odmah isključite proizvod, izvadite akumulatorsku bateriju, promatrajte je, ostavite da se ohladi i kontaktirajte Hilti servis.
	Začepljeni prerezi za prozračivanje	▶ Redovito očistite prereze za prozračivanje.
Nema funkcije kočenja motora.	Akumulatorska baterija je ispražnjena.	▶ Zamijenite akumulatorsku bateriju i napunite praznu akumulatorsku bateriju.
	Proizvod je kratko preopterećen.	▶ Isključite proizvod i ponovno ga uključite.



11 Zbrinjavanje otpada

UPOZORENJE

Opasnost od ozljede uslijed nestručnog zbrinjavanja! Opasnosti po zdravlje uslijed istjecanja plinova ili tekućina.

- ▶ Nemojte slati oštećene akumulatorske baterije!
- ▶ Nemojte prekriti priključke nevodljivim materijalom kako biste izbjegli kratki spoj.
- ▶ Akumulatorske baterije zbrinite na način da ne mogu dospjeti djeci u ruke.
- ▶ Zbrinite akumulatorsku bateriju u vašoj **Hilti Store** ili se obratite nadležnoj tvrtki za zbrinjavanje otpada.

Hilti proizvodi su većim dijelom izrađeni od materijala koji se mogu ponovno preraditi. Pretpostavka za to je njihovo stručno razvrstavanje. U mnogim zemljama **Hilti** preuzima vaš stari uređaj na recikliranje. Raspitajte se u **Hilti** servisnoj službi ili kod vašeg prodajnog savjetnika.



- ▶ Električne alate, elektroničke uređaje i akumulatorske baterije ne bacajte u kućni otpad!

12 Jamstvo proizvođača

- ▶ Ukoliko imate pitanja glede jamstvenih uvjeta, obratite se svojem lokalnom **Hilti** partneru.

13 Dodatne informacije

Dodatne informacije o rukovanju, tehnici, okolišu i recikliranju pronaći ćete na sljedećoj poveznici: qr.hilti.com/manual?id=2282185&id=2282186

Tu poveznicu naći ćete na kraju ove dokumentacije u obliku QR koda.

Originalno uputstvo za upotrebu

1 Podaci o uputstvu za upotrebu

1.1 O ovom uputstvu za upotrebu

- **Upozorenje!** Pre upotrebe proizvoda uverite se da ste pročitali i razumeli uputstvo za upotrebu za proizvod, uključujući uputstva, bezbednosne i upozoravajuće napomene, slike i specifikacije. Naročito se upoznajte sa svim uputstvima, bezbednosnim i upozoravajućim napomenama, slikama i specifikacijama i komponentama i funkcijama. Nepoštovanje dovodi do opasnosti od električnog udara, požara i/ili teških povreda. Uputstvo za upotrebu uključujući sva uputstva, bezbednosne i upozoravajuće napomene sačuvajte za kasniju upotrebu.
- proizvodi su namenjeni za profesionalnog korisnika, a njima sme da rukuje, da ih održava ili popravlja samo ovlašćeno, upućeno osoblje. To osoblje mora biti posebno poznato sa mogućim opasnostima. Proizvod i njegova pomoćna sredstva mogu da budu opasni ako ih neobučena lica nestručno tretiraju ili ako se ne koriste namenski.
- Priloženo uputstvo za upotrebu odgovara aktuelnom stanju tehnike u trenutku štampe. Aktuelnu verziju možete uvek da pronađete na internetu na Hilti stranici sa proizvodima. Upotrebite link ili QR kôd u ovom uputstvu za upotrebu, koji su označeni ovim simbolom .
- Proizvod prosledjajte drugim osobama samo zajedno sa ovim uputstvom za upotrebu.

1.2 Legenda

1.2.1 Upozoravajuće napomene

Upozoravajuće napomene upozoravaju na opasnosti pri rukovanju proizvodom. Koriste se sledeće signalne reči:

OPASNOST

OPASNOST !

- ▶ Znači neposrednu opasnu situaciju, koja može prouzrokovati telesne povrede ili smrt.



UPOZORENJE

UPOZORENJE !

► Ova reč skreće pažnju na moguću opasnost koja može prouzrokovati tešku telesnu povredu ili smrt.

OPREZ

OPREZ !

► Za moguću opasnu situaciju koja može da dovede do telesnih povreda ili do materijalne štete.

1.2.2 Simboli u uputstvu za upotrebu

Sledeći simboli se koriste u ovom uputstvu za upotrebu:

	Poštovanje uputstva za upotrebu
	Napomene o primeni i druge korisne informacije
	Rad sa reciklažnim materijalima
	Električne uređaje i baterije ne odlažite u kućni otpad
	Hilti Li-Ion akumulatorska baterija
	Hilti Punjač

1.2.3 Simboli na slikama

Sledeći simboli se koriste na slikama:

	Ovi brojevi se odnose na odgovarajuću sliku sa početka ovog uputstva za upotrebu.
	Numerisanje reflektuje redosled radnih koraka na slici i može da odstupa od radnih koraka u tekstu.
	Pozicioni brojevi se koriste na slici Pregled i odnose se na brojeve legende u poglavlju Pregled proizvoda .
	Ovaj znak bi trebalo da vas podstakne na poseban oprez prilikom rada sa proizvodom.

1.3 Simboli u zavisnosti od proizvoda

1.3.1 Simboli na proizvodu

Sledeći simboli se koriste na proizvodu:

	Korišćenje zaštite za oči
	Uvek radite sa obe ruke.
	Tokom radova na rezanju nemojte koristiti standardnu haubu.
n_0	Nominalni broj obrtaja u praznom hodu
/min	Broj obrtaja u minuti
RPM	Broj obrtaja u minuti
\varnothing	Prečnik
	Proizvod podržava NFC tehnologije, koje su kompatibilne sa iOS i Android platformama.
Li-Ion	Li-Ion akumulatorska baterija



	Nikada ne koristite akumulatorsku bateriju kao alat za udaranje.
	Ne dozvolite da padne akumulatorska baterija. Ne koristite akumulatorsku bateriju koja je pretrpela udar ili je oštećena na neki drugi način.

1.4 Informacije o proizvodu

HILTI proizvodi su namenjeni za profesionalnog korisnika, a njima sme da rukuje, da ih održava ili popravlja samo ovlašćeno, upućeno osoblje. To osoblje mora biti posebno upoznato sa mogućim opasnostima. Proizvod i njegova pomoćna sredstva mogu da budu opasni ako ih neobučena lica nestručno tretiraju ili ako se ne koriste namenski.

Oznaka tipa i serijski broj su navedeni na tipskoj pločici.

- ▶ Prenesite serijski broj u sledeću tabelu. Podaci o proizvodu će vam biti potrebni kada budete kontaktirali naše predstavništvo ili servis.

Podaci o proizvodu

Akumulatorska ugaona brusilica	AG 6D-22-150
Generacija	01
Serijski br.	

1.5 Izjava o usklađenosti

Pod vlastitom odgovornošću proizvođač izjavljuje da je ovde opisani proizvod u skladu sa važećim zakonskim propisima i normama. Primerak izjave o usklađenosti nalazi se na kraju ove dokumentacije.

Tehnička dokumentacija se čuva ovde:

Hilti Društvo za razvoj doo | Dozvola za uređaje | Hiltistraße 6 | 86916 Kaufering, DE

2 Sigurnost

2.1 Opšte sigurnosne napomene za električne alate

⚠ UPOZORENJE Pročitajte pažljivo sigurnosne napomene, uputstva, pregledajte slike i pročitajte tehničke podatke, koje idu uz ovaj električni alat. Greške kod pridržavanja sledećih sigurnosnih napomena i uputstava mogu dovesti do električnog udara, požara i/ili teških povreda.

Molimo sačuvajte sve sigurnosne napomene i uputstva za ubuduće.

Pojam "električni alat" korišćen u sigurnosnim napomenama odnosi se na električne alate sa napajanjem iz električne mreže (sa mrežnim kablom) i na električne alate sa pogonom na akumulatoru (bez mrežnog kabla).

Sigurnost na radnom mestu

- ▶ **Područje rada održavajte čistim i osvetljenim.** Nered i neosvetljeno radno područje mogu dovesti do nezgoda.
- ▶ **Sa električnim alatom ne radite u okolini ugroženoj eksplozijom, u kojoj se nalaze zapaljive tečnosti, gasovi ili prašine.** Električni alati proizvode iskre koje mogu zapaliti prašinu ili isparenja.
- ▶ **Decu i ostale osobe tokom korišćenja električnog alata udaljite iz područja rada.** Ako biste skrenuli pažnju sa posla mogli biste izgubiti kontrolu nad uređajem.

Električna sigurnost

- ▶ **Priključni utikač električnog alata treba da odgovara utičnici. Na utikaču se ni u kom slučaju ne smeju izvoditi izmene. Ne koristite adapterske utikače zajedno sa zaštitno uzemljenim električnim alatima.** Nepromenjeni utikači i odgovarajuće utičnice smanjuju opasnost od električnog udara.
- ▶ **Izbegavajte dodir tela sa uzemljenim površinama kao što su cevi, radijatori, šporeti i frižideri.** Postoji povećana opasnost od električnog udara ako je vaše telo uzemljeno.
- ▶ **Električni alat držite dalje od kiše ili vlage.** Prodiranje vode u električni alat povećava opasnost od električnog udara.
- ▶ **Kabl ne upotrebljavajte za nošenje ili vešanje električnog alata odnosno za izvlačenje utikača iz utičnice. Kabl držite dalje od izvora toplote, ulja, oštih ivica ili pokretnih delova.** Oštećeni ili zapleteni kablovi povećavaju opasnost od električnog udara.
- ▶ **Ako sa električnim alatom radite na otvorenom prostoru, upotrebljavajte samo produžne kablove odobrene za upotrebu na otvorenom prostoru.** Primena produžnog kabla prikladnog za upotrebu na otvorenom prostoru smanjuje opasnost od električnog udara.
- ▶ **Ako ne možete izbeći rad električnog alata u vlažnom okruženju, koristite zaštitnu strujnu sklopku.** Upotreba zaštitne strujne sklopke smanjuje opasnost od električnog udara.



Sigurnost ljudi

- ▶ **Budite oprezni, pazite šta činite i kod rada sa električnim alatom postupajte razumno. Nemojte koristiti električni alat, ako ste umorni ili ste pod uticajem droga, alkohola ili lekova.** Momenat nepažnje prilikom upotrebe električnog alata može da dovede do ozbiljnih povreda.
- ▶ **Nosite sredstva lične zaštite i uvek zaštitne naočare.** Nošenje sredstava lične zaštite, kao što su zaštitna maska, sigurnosne cipele koje ne klize, zaštitna kaciga ili štitnik za sluh, u zavisnosti od vrste i primene električnog alata, smanjuje opasnost od nezgoda.
- ▶ **Izbegavajte nehotično stavljanje u pogon. Uverite se, da je električni alat isključen, pre nego što priključite snabdevanje naponom i/ili akumulator, ili ga primite ili nosite.** Ako kod nošenja električnog alata prst držite na prekidaču ili ako je alat uključen i priključen na električnu mrežu, to može dovesti do nezgoda.
- ▶ **Pre nego što uključite električni alat, uklonite alate za podešavanje ili vijčane ključeve.** Alat ili ključ koji se nalazi u rotirajućem delu alata može dovesti do nezgoda.
- ▶ **Izbegavajte nenormalan položaj tela. Zauzmite siguran i stabilan položaj tela i u svakom trenutku održavajte ravnotežu.** Na taj način električni alat možete bolje kontrolisati u neočekivanim situacijama.
- ▶ **Nosite prikladnu odeću. Ne nosite široku odeću ili nakit. Neka vaša kosa, odeća i rukavice budu što dalje od pokretnih delova.** Opuštenu odeću, nakit ili dugu kosu mogu zahvatiti pokretni delovi alata.
- ▶ **Ako su montirani alati za usisavanje i hvatanje prašine, proverite jesu li isti priključeni i da li se pravilno koriste.** Upotreba usisivača može smanjiti opasnost.
- ▶ **Nikada nemojte da se osećate previše sigurnim i nikada nemojte da se ne pridržavate pravila u vezi rukovanja električnim alatom, iako ste nakon dužeg rada dobro upoznati sa radom sa električnom alatom.** Neodgovornim rukovanjem moguće je za samo nekoliko sekundi zadobiti teške povrede.

Upotreba i rukovanje električnim alatom

- ▶ **Ne preopterećujte alat. Za vrstu posla koji obavljate koristite za to predviđen električni alat.** Sa odgovarajućim električnim alatom radićete bolje i sigurnije, u navedenom području snage.
- ▶ **Ne upotrebljavajte električni alat sa neispravnim prekidačem.** Električni alat koji se više ne može uključiti ili isključiti, opasan je i treba ga popraviti.
- ▶ **Izvučite utikač iz utičnice i/ili izvadite akumulator koji se skida iz alata pre podešavanja alata, zamene delova pribora ili odlaganja alata.** Ovim merama opreza sprečićete nehotično pokretanje električnog alata.
- ▶ **Nekoristićene električne alate držite van domašaja dece. Ne dozvolite da alat koriste osobe koje sa njim nisu upoznate ili koje nisu pročitale ova uputstva.** Električni alati su opasni ako ih koriste neiskusne osobe.
- ▶ **Pažljivo održavajte električne alate i pribor. Uverite se da pokretljivi delovi električnog alata rade besprekorno i da nisu zaglavljani, polomljeni ili oštećeni tako da negativno utiču na funkcionisanje alata. Oštećene delove popravite pre upotrebe alata.** Uzrok mnogih nezgoda leži u loše održavanim električnim alatima.
- ▶ **Rezne alate održavajte ostrim i čistim.** Brižljivo održavani rezni alati sa ostrim sečivima neće se zaglaviti i lakši su za vođenje.
- ▶ **Koristite električni alat, pribor, alate za umetanje itd. u skladu sa ovim uputstvom. Kod toga uzmite u obzir radne uslove i izvođene radove.** Upotreba električnih alata za neke druge primene različite od predviđenih, može dovesti do opasnih situacija.
- ▶ **Rukohvati i površine za hvatanje moraju biti suve, čiste, bez ostataka ulja i masti.** Klizavi rukohvati i površine za hvatanje onemogućavaju sigurno rukovanje i kontrolu električnog alata u nepredvidivim situacijama.

Upotreba i rukovanje akumulatorskim alatom

- ▶ **Akumulatore puniti samo u punjačima koje preporučuje proizvođač.** Kod punjača, koji je prikladan za određenu vrstu akumulatora, postoji opasnost od požara ako se koristi sa drugim akumulatorima.
- ▶ **Za električne alate upotrebljavajte samo za to predviđene akumulatore.** Upotreba nekog drugog akumulatora može dovesti do povreda i opasnosti od požara.
- ▶ **Nekoristićeni akumulator držite dalje od kancelarijskih spajalica, kovanica, ključeva, klinova, vijaka ili drugih sitnih metalnih predmeta koji bi mogli prouzrokovati premošćenje kontakata.** Kratak spoj između kontakata akumulatora može dovesti do opekotina ili do požara.
- ▶ **Kod neispravne primene može doći do curenja tečnosti iz akumulatora. Izbegavajte kontakt sa njom. U slučaju nehotičnog kontakta isperite vodom. Ako tečnost dospe u oči, dodatno potražite pomoć doktora.** Tečnost koja iscuri iz akumulatora, može dovesti do nadražaja kože ili opekotina.
- ▶ **Nemojte da koristite oštećene ili modifikovane akumulatore.** Oštećeni ili modifikovani akumulatori mogu biti veoma nepredvidljivi i da dovedu do nastanka požara, eksplozije i povredivanja.
- ▶ **Nemojte da izlažete akumulator vatri ili visokim temperaturama.** Vatra ili temperature iznad 130 °C (265 °F) mogu da dovedu do eksplozije.



- ▶ **Pridržavajte se svih uputstava u vezi punjenja i nikada nemojte da punite akumulator ili alat sa akumulatorom izvan temperaturnog opsega navedenog u uputstvu za upotrebu.** Pogrešno punjenje ili punjenje izvan dozvoljenog temperaturnog opsega može da uništi akumulator i da predstavlja opasnost od nastanka požara.

Servisiranje

- ▶ **Popravku električnog alata prepustite samo kvalifikovanom stručnom osoblju i samo sa originalnim rezervnim delovima.** Na taj način postići će se održavanje sigurnosti alata.
- ▶ **Nikada nemojte da održavate oštećene akumulatore.** Sva održavanja akumulator treba da obavlja proizvođač ili ovlašćeni servis za kupce.

2.2 Sigurnosne napomene za sve radove

Zajedničke sigurnosne napomene za brušenje, obradu brusnim papirom, rad sa žičanim četkama i presecanje:

- ▶ **Ovaj električni alat možete da koristite kao brusilicu, brusilicu sa brusnim papirom, žičanu četku, alat za izradu rupa i kao brusilicu za presecanje. Pridržavajte se svih sigurnosnih napomena, uputstava, prikaza i podataka koje ste dobili sa ovim uređajem.** Ako se ne pridržavate sledećih uputstava, može doći do električnog udara, požara i/ili teških telesnih povreda.
- ▶ **Električni alat ne sme da se koristi za poliranje.** Primene, za koje električni alat nije predviđen, mogu prouzrokovati opasnosti i telesne povrede.
- ▶ **Ovaj električni alat nemojte da modifikujete tako da radi na način koji proizvođač alata nije eksplicitno konstruisao i specificirao.** Takva modifikacija može dovesti do gubitka kontrole i izazvati teške povrede.
- ▶ **Ne upotrebljavajte pribor koji nije razvijen i dozvoljen posebno za ovaj električni alat od strane proizvođača.** Sama mogućnost pričvršćivanja pribora na Vaš električni alat ne garantuje njegovu sigurnu upotrebu.
- ▶ **Dozvoljeni broj obrtaja alata za umetanje mora biti barem toliko visok kao najviši broj obrtaja naveden na električnom alatu.** Pribor, koji se okreće većim brojem obrtaja od dopuštenog, može se razbiti i odleteti okolo.
- ▶ **Spoljašnji prečnik i debljina alata za umetanje mora odgovarati dimenzijama Vašeg električnog alata.** Neispravno dimenzionirani alati za umetanje ne mogu se dovoljno izolovati ili kontrolisati.
- ▶ **Alati za umetanje sa navojem moraju tačno naleći na navoj brusnog vretena. Kod alata za umetanje, koji se montiraju pomoću prirubnice, prečnik rupe alata za umetanje mora odgovarati ulaznom prečniku prirubnice.** Alati za umetanje, koji se ne pričvrste tačno na električni alat okreću se nepravilno, jako vibriraju i mogu dovesti do gubitka kontrole.
- ▶ **Ne upotrebljavajte oštećene alate za umetanje. Pre svake upotrebe kontrolišite alate za umetanje poput brusnih ploča u pogledu krhotina i napuklina, brusnih diskova u pogledu napuklina, trošenja ili jake istrošenosti, žičanih četki u pogledu labavih ili polomljenih žica. Ako se električni alat ili alat za umetanje sruši, proverite da li se ošteti ili upotrebite neoštećeni alat za umetanje. Ako ste alat za umetanje proverili i umetnuli, Vi i osobe u Vašoj blizini morate zadržavati van ravni rotirajućeg alata za umetanje i pustiti da uređaj radi jedan minut sa najvišim brojem obrtaja. Oštećeni alati za umetanje će se u tom periodu testiranja obično polomiti.**
- ▶ **Nosite ličnu zaštitnu opremu. U zavisnosti od upotrebe, koristite kompletan štitnik za lice, štitnik za oči ili zaštitne naočare. Ukoliko je primereno, nosite masku za zaštitu od prašine, zaštitne slušalice, zaštitne rukavice ili posebnu keclju, koja brusne krhotine i krhotine materijala drži dalje od Vas.** Oči treba da budu zaštićene od letećih stranih tela, koja nastaju prilikom različitih načina upotrebe. Maska za zaštitu od prašine i respirator moraju filtrirati prašinu nastalu prilikom upotrebe. Ako ste dugo izloženi buci, možete pretrpeti gubitak sluha.
- ▶ **Kod drugih osoba pazite na sigurnu udaljenost od Vašeg područja rada. Svako, ko ulazi u područje rada, mora nositi ličnu zaštitnu opremu.** Krhotine predmeta obrade ili polomljenih alata za umetanje mogu odleteti i prouzrokovati telesne povrede čak i izvan neposrednog područja rada.
- ▶ **Električni alat držite samo za izolirane ručke kada izvodite radove kod kojih alat za umetanje može pogoditi skrivene strujne vodove.** Kontakt sa provodljivim vodom može pod napon staviti i metalne delove uređaja i dovesti do električnog udara.
- ▶ **Električni alat nikada ne odlažite pre nego što se alat za umetanje u potpunosti ne zaustavi.** Rotirajući alat za umetanje može doći u kontakt sa površinom za odlaganje, pri čemu možete izgubiti kontrolu nad električnim alatom.
- ▶ **Ne dozvolite da električni alat radi tokom prenošenja.** Vaša se odeća može zahvatiti slučajnim kontaktom sa obrtnim alatom za umetanje i električni alat se može zabiti u Vaše telo.



- ▶ **Redovno čistite ventilacione proreze Vašeg električnog alata.** Ventilator motora uvlači prašinu u kućište, a jaka akumulacija metalne prašine može uzrokovati električne opasnosti.
- ▶ **Električni alat ne upotrebljavajte u blizini zapaljivih materijala.** Varnice mogu zapaliti te materijale.
- ▶ **Ne upotrebljavajte alate za umetanje, koji zahtevaju tečna rashladna sredstva.** Upotreba vode ili drugog tekućeg rashladnog sredstva može dovesti do električnog udara.

Povratni udarac i odgovarajuće sigurnosne napomene

Povratni udarac je iznenadna reakcija zbog zaglavljenog ili blokiranog obrtnog alata za umetanje kao što su brusna ploča, brusni tanjir, žičana četka itd., zaglavljenje ili blokiranje dovodi do trenutnog zaustavljanja rotirajućeg alata za umetanje. Time se nekontrolisani električni alat ubrzava u suprotnom smeru obrtanja alata za umetanje na mestu blokade.

Ako se npr. brusna ploča zaglavi ili zablokira u predmetu obrade, može se zahvatiti ivica brusne ploče, koja prodire u predmet obrade, a brusna ploča pritom može pući ili prouzrokovati povratni udarac. Brusna ploča se tada kreće prema operateru ili odmiče od njega i zavisnosti od smera obrtanja ploče na mestu blokade. Brusne ploče mogu se slomiti i u ovom slučaju.

Povratni udarac je posledica nepravilne ili neispravne upotrebe električnog alata. Može se sprečiti odgovarajućim preventivnim merama, od kojih su neke dole navedene.

- ▶ **Čvrsto držite električni alat obema rukama i svoje telo i ruke dovedite u položaj u kojem možete prihvatiti sile povratnog udara. Ako postoji, uvek upotrebljavajte dodatni rukohvat kako biste imali što veću kontrolu nad silama povratnog udarca ili reakcijskim momentima pri radu uz visoki broj obrtaja.** Rukovalac može odgovarajućim preventivnim merama ovladati silama povratnog udarca i reakcijskim silama.
- ▶ **Svoju ruku nikada ne dovodite u blizinu obrtnih alata za umetanje.** Alat za umetanje bi se kod povratnog udarca mogao pomicati preko Vaše ruke.
- ▶ **Izbegavajte da se vaše telo nalazi u području u kojem bi se električni alat mogao pomicati usled delovanja povratnog udarca.** Povratni udarac pokreće električni alat u smeru suprotnom od kretanja brusne ploče na mestu blokade.
- ▶ **Posebno oprezno radite u području uglova, oštih ivica itd. sprečite da se alati za umetanje odbiju od predmeta obrade ili u njemu zaglave.** Rotirajući alat za umetanje je sklon zaglavlivanju kod uglova, oštih ivica ili prilikom odskakanja. To prouzrokuje gubitak kontrole ili povratni udarac.
- ▶ **Ne upotrebljavajte lančani ili nazubljeni list testere kao i segmentiranu dijamantsku ploču sa više od 10 mm širokim prorezima.** Takvi električni alati često prouzrokuju povratni udarac ili gubitak kontrole nad električnim alatom.

Dodatne sigurnosne napomene o brušenju i presecanju:

- ▶ **Upotrebljavajte isključivo brusna tela, koja su dozvoljena za Vaš električni alat i zaštitnu haubu predviđenu za to brusno telo.** Brusna tela, koja nisu predviđena za električni alat, ne mogu se dovoljno izolirati i nesigurna su.
- ▶ **Kolenaste brusne ploče treba montirati tako da njihova klizna površina ne prelazi preko ravni ivice zaštitne haube.** Nestručno montirana brusna ploča koja prelazi preko ravni ivice zaštitne haube ne može biti dovoljno zakrivljena.
- ▶ **Zaštitna hauba mora da bude sigurno postavljena na električnom alatu, a radi najveće mere sigurnosti podešena tako da što manji deo brusnog tela bude otvoren i okrenut prema rukovaocu.** Zaštitna hauba pomaže da rukovaoci koji rade sa alatom budu zaštićeni od krhotina, slučajnog kontakta sa brusnim telom i iskrama, koje bi mogle da zapale odeću.
- ▶ **Brusna tela smeju se koristiti samo za dozvoljene mogućnosti upotrebe. Na primer: brušenje nikada ne obavljajte kamenom površinom rezne ploče.** Ploče za presecanje su namenjene rezanju materijala ivicom ploče. Mogu se slomiti usled bočnog delovanja sile.
- ▶ **Uvek upotrebljavajte neoštećenu steznu prirubnicu pravilne veličine i oblika za brusnu ploču, koju ste odabrali.** Odgovarajuće prirubnice štite brusnu ploču i tako smanjuju opasnost od pucanja brusne ploče. Prirubnice za rezne ploče mogu se razlikovati od prirubnica za druge brusne ploče.
- ▶ **Ne upotrebljavajte istrošene brusne ploče velikih električnih alata.** Brusne ploče za velike električne alate nisu konstruisane za veći broj obrtaja manjih električnih alata i mogu se polomiti.
- ▶ **Uvek upotrebljavajte zaštitni poklopac namenjen odgovarajućoj primeni kada koristite brusne alate koji se mogu koristiti dva puta.** Upotreba pogrešnog zaštitnog poklopca nudi nedovoljnu zaštitu, što može da dovede do teških povreda.

Ostale posebne sigurnosne napomene za presecanje:

- ▶ **Izbegavajte blokiranje rezne ploče ili preveliki potisak. Ne izvodite prekomerno duboke rezove.** Preopterećenje rezne ploče povećava njenu preopterećenost i sklonost deformisanju ili blokiranju, a time i mogućnost povratnog udarca ili napuknuća brusnog tela.



- ▶ **Izbegavajte područje ispred i iza rotirajuće rezne ploče.** Ako reznu ploču u predmetu obrade odmičete od sebe, električni alat se u slučaju povratnog udara može sa rotirajućom pločom odbaciti direktno u Vas.
- ▶ **Ako se rezna ploča zaglavi ili ako prekinete rad, isključite uređaj i mirno ga držite dok se ploča ne zaustavi. Ne pokušavajte reznu ploču, koja se još uvek okreće, vaditi iz reza jer inače može doći do povratnog udara.** Utvrdite i uklonite uzrok zaglavljenja.
- ▶ **Električni alat ne uključujte ponovno dok se nalazi u predmetu obrade. Pustite da rezna ploča najpre postigne svoj puni broj obrtaja pre nego što pažljivo nastavite sa rezanjem.** U suprotnom ploča se može zakačiti, iskočiti iz predmeta obrade ili prouzrokovati povratni udarac.
- ▶ **Ploče ili velike predmete obrade poduprite kako biste izbegli rizik od povratnog udara zbog zaglavljene rezne ploče.** Veliki predmeti obrade mogu se saviti pod vlastitom težinom. Predmet obrade na obe strane ploče mora da bude poduprt, a doduše kako u blizini reza za presecanje tako i na ivici.
- ▶ **Budite posebno oprezni kod "džepnih rezova" u postojećim zidovima ili drugim nevidljivim područjima.** Rezna ploča, koja prodire u rez, može kod rezanja u gasnim ili vodovodnim cevima, električnim vodovima ili drugim predmetima prouzrokovati povratni udarac.
- ▶ **Ne pokušavajte da sečete krivudavo.** Preopterećenje rezne ploče povećava njenu preopterećenost i sklonost deformisanju ili blokiranju, a time i mogućnost povratnog udara ili napuknuća brusnog tela, što može da dovede do teških povreda.

Posebne sigurnosne napomene za brušenje brusnim papirom:

- ▶ **Koristite brusne listove samo u odgovarajućoj veličini. Sledite podatke proizvođača o veličini brusnog lista.** Brusni listovi, koji predaleko štrče izvan brusnog tanjira, mogu da prouzrokuju povrede kao i da dovedu do blokiranja, kidanja brusnih listova ili do povratnog udara.

Posebne sigurnosne napomene za radove sa čeličnim četkama:

- ▶ **Obratite pažnju na to da čelična četka takođe tokom uobičajene upotrebe gubi komade žice. Žice nemojte preopterećivati visokim potisnim pritiskom.** Komadi žice koji odleću veoma lako mogu da prođu kroz tanku odeću i/ili kožu.
- ▶ **Ako je zaštitna hauba propisana, sprečite da mogućnost dodirivanja zaštitne haube i žičane četke.** Tanjiraste i lončaste četke potisnim pritiskom i centrifugalnim silama mogu da povećaju svoj prečnik.

2.3 Pažljivo rukovanje i upotreba akumulatorske baterije

- ▶ **Poštujte sledeće bezbednosne napomene za bezbedno rukovanje i korišćenje litijum-jonskih akumulatora.** Nepridržavanje može dovesti do iritacije kože, teških povreda usled korozije, hemijskih opekotina, požara i / ili eksplozija.
- ▶ Akumulatorske baterije koristite isključivo dok su u tehnički besprekornom stanju.
- ▶ Pažljivo rukujte akumulatorskim baterijama kako biste izbegli oštećenja i isticanje tečnosti koja je veoma štetna po zdravlje!
- ▶ Na akumulatorskim baterijama se ni u kom slučaju ne smeju vršiti izmene niti se njima sme manipulirati!
- ▶ Akumulatorske baterije se ne smeju rastavljati, gnječiti, zagrevati na temperaturi iznad 80 °C (176 °F) ili paliti.
- ▶ Ne koristite ili ne punite akumulatorske baterije, koje su pretrpele strujni udar ili su oštećene na neki drugi način. Redovno kontrolišite da li na vašim akumulatorskim baterijama ima oštećenja.
- ▶ Nikada ne koristite reciklirane ili popravljene akumulatorske baterije.
- ▶ Nikada ne koristite akumulatorsku bateriju ili električni alat sa akumulatorskim pogonom kao udarni alat.
- ▶ Nikada ne izlažite akumulatorske baterije direktnom sunčevom zračenju, povećanoj temperaturi, varnicama ili otvorenom plamenu. To može da dovede do eksplozija.
- ▶ Ne dodirujte polove baterije svojim prstima, alatima, nakitom ili drugim predmetima koji provode struju. To može oštetiti akumulatorsku bateriju i izazvati materijalnu štetu i povrede.
- ▶ Držite akumulatorske baterije dalje od kiše, vlage i tečnosti. Tečnost koja je prodrla može prouzrokovati kratke spojeve, strujne udare, požare i eksplozije.
- ▶ Upotrebljavajte samo punjače i električne alate koji su predviđeni za taj tip akumulatorske baterije. Da biste to uradili, obratite pažnju na podatke u odgovarajućim uputstvima za upotrebu.
- ▶ Ne koristite i ne skladištite bateriju u okolini u kojoj postoji opasnost od eksplozije.



- ▶ Ako je akumulatorska baterija prevruća da biste je držali u ruci, onda je moguće da je u kvaru. Akumulatorsku bateriju postavite na pregledno, nezapaljivo mesto koje je dovoljno udaljeno od zapaljivih materijala. Sačekajte da se akumulatorska baterija ohladi. Ukoliko je akumulatorska baterija nakon sat vremena i dalje suviše vruća da biste je držali u ruci, to znači da je neispravna. Obratite se servisu **Hilti** ili pročitajte dokument „Napomene za sigurnost i korišćenje **Hilti** Li-Ion akumulatorskih baterija“.



Obratite pažnju na specijalne smernice, koje važe za transport, skladištenje i upotrebu litijum-jonskih akumulatorskih baterija. → Strana 296

Pročitajte napomene za sigurnost i korišćenje **Hilti** Li-Ion akumulatorskih baterija, koje možete dobiti skeniranjem QR koda na kraju ovog uputstva za upotrebu.

2.4 Dodatne sigurnosne napomene

Sigurnost ljudi

- ▶ Koristite proizvod i pribor samo dok je u tehnički besprekornom stanju.
- ▶ Nikad nemojte vršiti manipulacije ili promene na proizvod ili priboru.
- ▶ Nosite zaštitu za sluh. Delovanje buke može uzrokovati gubitak sluha.
- ▶ Proizvod uvek držite čvrsto sa obe ruke za predviđene rukohvate. Rukohvati moraju biti suvi, čisti, bez ostataka ulja i masti.
- ▶ Ukoliko proizvod koristite bez usisavanja prašine, morate tokom radova kod kojih se stvara prašina nositi laganu zaštitu za disajne organe.
- ▶ Pravite često pauze i radite vežbe za pospešivanje cirkulacije krvi u prstima. Pri dužim radovima može da dođe do toga da jake vibracije izazovu smetnje u krvnim sudovima ili u nervnom sistemu prstiju, šaka ili zglobova.
- ▶ Izbegavajte dodir sa rotirajućim delovima. Proizvod uključite tek u radnom području. Dodirivanje rotirajućih delova, posebno rotirajućih alata, može dovesti do povreda.
- ▶ Proizvod nije predviđen za slaba neobučena lica. Proizvod držite van domašaja dece.
- ▶ Prašina, koja nastaje prilikom brušenja, šmirglanja, i bušenja, može da sadrži opasne hemikalije. Neki primeri su: olovo ili boja na bazi olova; cigla, beton i drugi proizvodi za zidanje, prirodni kamen, i drugi proizvodi koji sadrže silikat; određena drva, kao što su hrast, bukva i hemijski obrađeno drvo; azbest ili materijali koji sadrže azbest. Odredite izloženost korisnika i posmatrača prema klasi opasnosti materijala na kojima se radi. Preduzmite neophodne mere za održavanje izlaganja na sigurnom nivou, kao što su npr. primena sistema za sakupljanje prašine ili nošenje odgovarajuće zaštite za disanje. Opšte mere za smanjenje izloženosti uključuju:
 - ▶ rad u dobro provetranom području,
 - ▶ izbegavanje dužeg kontakta sa prašinom,
 - ▶ skidanje prašine sa lica i tela,
 - ▶ nošenje zaštitne odeće i pranje izloženih područja vodom i sapunom.
- ▶ Korisnik i osobe koje se nalaze u blizini moraju tokom upotrebe proizvoda da nose odgovarajuće zaštitne naočare, zaštitni šlem i zaštitu za sluh.
- ▶ Opasnost od povrede usled alata i/ili pribora koji padne. Pre početka rada proverite da li su akumulatorska baterija i montirani pribor sigurno pričvršćeni.
- ▶ Držite proreze za ventilaciju uvek slobodnim. Opasnost od opekotina zbog prekrivenih proreza za ventilaciju!
- ▶ Proizvod uključite tek kada ga dovedete u radni položaj.
- ▶ Sačekajte dok se proizvod u potpunosti ne zaustavi, pre nego što ga odložite.
- ▶ Nosite zaštitne rukavice prilikom zamene alata. Dodirivanje namenskog alata može da dovede do posekotina i opekotina.
- ▶ Ukoliko proizvod identifikuje prekoračenje granica pogona ili praznu akumulatorsku bateriju, može da dođe do toga da motor više ne može da zakoči uređaj.

Brižljivo rukovanje i upotreba električnih alata

- ▶ Brusne ploče se moraju brižljivo čuvati i upotrebljavati prema uputstvima proizvođača.
- ▶ Nemojte koristiti proizvod bez zaštitne haube.
- ▶ Čvrsto stegnite predmet obrade. Upotrebite mehanizam za zatezanje ili stegu, kako biste pričvrstili predmet obrade. To je sigurnije od držanja rukom i na taj način obe ruke imate slobodne za rukovanje proizvodom.
- ▶ Nosite zaštitu za sluh. Brušenje tankih limova ili drugih blago vibrirajućih struktura velike površine može da proizvede emisiju buke koja je mnogo veća od navedenih vrednosti za emisiju buke. Kod takvi predmeta obrade trebalo bi odgovarajućim merama, kao što je npr. postavljanje teških, fleksibilnih prigušnih podloga, što više sprečiti širenje zvuka.



- ▶ Rezne brusne ploče ne upotrebljavajte za grubu obradu.
- ▶ Čvrsto zategnite alat za umetanje i priрубnicu. Ako alat za umetanje i priрубnica nisu čvrsto zategnuti, posle isključivanja postoji mogućnost da se alat za umetanje prilikom kočenja preko motora uređaja odvoji od vretena.
- ▶ Na ovaj proizvod nemojte kačiti kopču za pojas.

Električna sigurnost

- ▶ Pre početka rada proverite da li u radnom prostoru postoje prekriveni električni kablovi ili cevi za gas ili vodu. Spoljašnji metalni delovi na proizvodu mogu da izazovu strujni udar ili eksploziju, ako oštete neki strujni kabl, cev za gas ili vodu.
- ▶ Neka zaprljane proizvode u slučaju učestale obrade provodljivih materijala u redovnim vremenskim intervalima proveriti **Hilti** servis. Prašina provodnih materijala, koja se nakuplja na površini uređaja, ili tečnost mogu pod nepovoljnim uslovima dovesti do električnog udara.

Radno mesto

- ▶ Prilikom probijanja osigurajte područje na suprotnoj strani rada. Mogli bi ispasti i/ili se srušiti komadići materijala i povrediti druge osobe.
- ▶ Žlebovi u nosivim zidovima ili drugim strukturama mogu uticati na statiku, naročito kod presecanja armiranog čelika ili nosivih elemenata. Pre početka rada posavetujte se sa odgovornim inženjerom statike, arhitektom ili nadležnim vođom gradilišta.

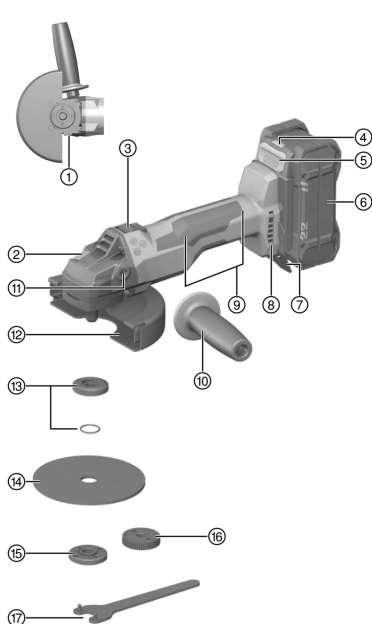
Dodatne napomene o korišćenju zaštitnih hauba

Da biste izbegli sledeće rizike, uvek koristite odgovarajuću zaštitnu haubu, pogledajte poglavlje: „Raspored ploča za upotrebљenu opremu”.

- ▶ Ako se za brušenje ravne površine koristi standardna zaštitna hauba sa prednjim poklopcem, ona može da dodirne predmet obrade i dovede do gubitka kontrole.
- ▶ Ako se koristi žičana četka, čija debljina premašuje maksimalnu dozvolјenu deblјinu, žice mogu da se zakače na zaštitnu haubu i pokidaju.
- ▶ Ako se standardna zaštitna hauba koristi za rezanje brušenјem metala abrazivnim reznim diskovima, postoji povećan rizik od izlaganja varnicama i česticama, kao i krhotinama od diska u slučaju lomljenja diska.
- ▶ Kada se standardna hauba koristi sa ili bez prednjeg poklopca za rezanje ili brušenje betona ili zida, postoji veće izlaganje prašini i povećani rizik da se izgubi kontrola nad proizvodom, što može dovesti do povratnog udara.



3.1 Pregled proizvoda



- ① Dugme za deblokiranje haube
- ② Dugme za blokadu vretena
- ③ Aretirajući prekidač za uključivanje/isključivanje
- ④ Prikaz statusa akumulatorske baterije
- ⑤ Tasteri za deblokiranje akumulatorske baterije
- ⑥ Akumulatorska baterija
- ⑦ Ploča za zaštitu od varnica
- ⑧ Prorezi za ventilaciju
- ⑨ Glavna ručka sa funkcijom senzorskih površina **Sens-Tech**
- ⑩ Bočni rukohvat
- ⑪ Navojna čaura za ručicu
- ⑫ Standardna zaštitna hauba sa prednjim poklopcem
- ⑬ Stezna priрубnica sa O-prstenom
- ⑭ Ploča za presecanje / ploča za grubo brušenje
- ⑮ Stezna navrtka
- ⑯ Brzostezna navrtka **Kwik lock** (opciono)
- ⑰ Stezni ključ

3.2 Upotreba u skladu sa odredbama

Opisani proizvod je ručna akumulatorska ugaona brusilica. Predviđena je za abrazivno rezanje i grubo brušenje metalnih i mineralnih materijala, za četkanje, za brušenje brusnim papirom kao i za bušenje pločica bez korišćenja vode.

- ▶ Abrazivno rezanje, urezivanje i grubo brušenje mineralnih radnih materijala je dozvoljeno samo uz upotrebu odgovarajuće zaštitne haube.
- ▶ Prilikom obrade mineralnih podloga kao što su beton ili kamen, koristite haubu za usisavanje prašine koja je prilagođena za adekvatan **Hilti** usisivač prašine.
- Za ovaj proizvod koristite isključivo **Hilti** Nuron litijum-jonske akumulatorske baterije serije B 22. Za optimalnu snagu **Hilti** preporučuje upotrebu akumulatorskih baterija koje su navedene na kraju ovog uputstva za upotrebu.
- Za ove akumulatorske baterije koristite isključivo **Hilti** punjače serija koje su navedene u tabeli na kraju ovog uputstva za upotrebu.

3.3 Sadržaj isporuke

Ugaona brusilica, bočni rukohvat, standardna zaštitna hauba, prednji poklopac, zatezna priрубnica, zatezna navrtka, zatezni ključ, uputstvo za upotrebu.

Ostale, za vaš proizvod odobrene sistemske proizvode pronađite u vašoj **Hilti Store** ili na: www.hilti.group

3.4 3D Active Torque Control (3D ATC)

Proizvod je opremljen sa **3D Active Torque Control** (3D ATC).

Ukoliko proizvod tokom rada prepozna iznenadni, nepredviđeni pokret, proizvod se odmah automatski isključuje.





Ako se aktivira ^{3D}ATC, isključite proizvod i ponovo ga uključite.

3.5 SensTech funkcija

Ovaj proizvod ima **Hilti SensTech** funkciju. U delu (1) i (2) se nalaze senzori za približavanje koji detektuju da li je ruka korisnika u kontaktu sa telom proizvoda. Korisnik mora potpuno i čvrsto da uzme ručku i da se uveri da je najmanje jedno područje senzora prekriveno. Kada ruku pomerite od tela proizvoda ili ruka ne prekriva jedno područje senzora, proizvod se ne uključuje ili automatski isključuje rad.

Hilti SensTech funkcija je sistem koji se zasniva na električnom kapacitetu i ne može da zameni sigurno rukovanje proizvodom niti sigurnosne napomene u ovom uputstvu za upotrebu. Pre puštanja u rad se uverite da se na površinama za držanje ne nalazi tečnost, nečistoća, ili drugi provodni ili kapacitivni materijal (odn. metalni opiljci). Ti provodivi materijali mogu da ugroze **SensTech** funkciju ili da je učine neaktivno.



Ako se **SensTech** funkcija aktivirala, isključite i ponovo uključite proizvod.

3.6 Funkcija za zaštitu motora

Funkcija za zaštitu motora nadzire potrošnju struje, kao i zagrevanje motora i štiti uređaj od pregrevanja. U slučaju preopterećenja motora zbog visokog potisnog pritiska, snaga proizvoda приметно popušta ili proizvod može da se zaustavi.



Ukoliko dođe do zaustavljanja ili smanjenja broja obrtaja zbog preopterećenja, morate da rasteretite proizvod i da ga pustite da radi u praznom hodu otpr. 30 sekundi.

3.7 Integrisana kočnica

Pomoću integrisane kočnice redukuje se vreme isteka alata za umetanje do zaustavljanja.



Ova funkcija je moguća samo kada proizvod ma strujno napajanje. Vreme kočenja se razlikuje u zavisnosti od odabranog, alata za umetanje.

3.8 Prednji poklopac

Prednji poklopac koristite sa standardnom zaštitnom haubom za sledeće primene:

- Grubo brušenje pomoću ravnih ploča za grubo brušenje
- Rezanje brušenjem pomoću reznih brusnih ploča

3.9 Hauba za prašinu (brušenje) DG-EX 125/5" (pribor)

Sistem za brušenje je namenjen samo za adekvatno brušenje mineralnih podloga pomoću dijamantskih lončastih ploča.

Obrada metala sa ovim štitnikom je zabranjena.



Sakupljač prašine je pogodan samo za alate za umetanje maksimalnog prečnika od 125 mm (5").

3.10 Hauba za prašinu (rezanje) DC-EX 125/5"M (pribor)

Presecanje i urezivanje na mineralnim podlogama se sme raditi samo uz korišćenje sakupljača prašine.

Obrada metala sa ovim štitnikom je zabranjena.



Sakupljač prašine je pogodan samo za alate za umetanje maksimalnog prečnika od 125 mm (5").

3.11 Prikazi Li-Ion akumulatorske baterije

Hilti Nuron Li-Ion akumulatorske baterije mogu da prikažu status napunjenosti, poruke o greškama i stanje i akumulatorske baterije.



3.11.1 Indikatori za napunjenosti i poruke o greškama



UPOZORENJE

Opasnost od povrede u slučaju padanja akumulatorske baterije!

- ▶ Kada je uključena akumulatorska baterije, nakon pritiskanja tastera za uključivanje uverite se da ste ponovo pravilno postavili akumulatorsku bateriju u korišćenom proizvodu.

Kratko pritisnite taster za otključavanje akumulatorske baterije da biste dobili neki od sledećih prikaza. Nivo napunjenosti kao i moguće smetnje se prikazuju trajno, sve dok je priključeni proizvod uključen.

Stanje	Značenje
Četiri (4) LED diode svetle konstantno zeleno	Status napunjenosti: 100% do 71%
Tri (3) LED diode svetle konstantno zeleno	Status napunjenosti: 70% do 51%
Dve (2) LED diode svetle konstantno zeleno	Status napunjenosti: 50% do 26%
Jedna (1) LED dioda konstantno svetli zeleno	Status napunjenosti: 25% do 10%
Jedna (1) LED dioda treperi polako zeleno	Status napunjenosti: < 10 %
Jedna (1) LED dioda treperi brzo zeleno	Li-Ion akumulatorska baterija je potpuno ispražnjena. Napunite akumulatorsku bateriju. Ako LED dioda nakon akumulatorske baterije još uvek brzo treperi, obratite se Hilti servisu.
Jedna (1) LED dioda treperi brzo žuto	Li-Ion akumulatorska baterija ili proizvod koji je povezan sa njom su preopterećeni, pregrejani, previše hladni ili postoji neka druga greška. Proizvod i akumulatorsku bateriju dovedite na preporučenu radnu temperaturu i nemojte je preopterećivati prilikom upotrebe. Ako se poruka i dalje pojavljuje, obratite se Hilti servisu.
Jedna (1) LED dioda svetli žuto	Li-Ion akumulatorska baterija i proizvod koji je povezan sa njom nisu kompatibilni. Obratite se Hilti servisu.
Jedna (1) LED dioda treperi brzo crveno	Li-Ion akumulatorska baterija je blokirana i više ne može da se upotrebljava. Obratite se Hilti servisu.

3.11.2 Prikazi stanja akumulatorske baterije

Kako biste proverili stanje akumulatorske baterije, držite taster za otključavanje pritisnut duže od tri sekunde. Sistem ne prepoznaje potencijalne nepravilne funkcije baterije usled zloupotrebe, kao što su npr. pad, ubodi, eksterna oštećenja od toplote.

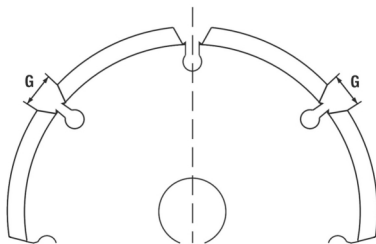
Stanje	Značenje
Sve LED diode svetle kao radno svetlo i jedna (1) LED dioda nakon toga svetli konstantno zeleno.	Akumulatorska baterija može dalje da se koristi.
Sve LED diode svetle kao radno svetlo i nakon toga jedna (1) LED dioda brzo treperi žuto.	Upit prikaza stanja akumulatorske baterije nije mogao da izvrši. Ponovite postupak ili se obratite Hilti servisu.
Sve LED diode svetle kao radno svetlo i jedna (1) LED dioda nakon toga svetli konstantno crveno.	Ako priključeni proizvod može i dalje da se koristi, preostali kapacitet baterije je manji od 50%. Ako priključeni proizvod više ne može da se koristi, akumulatorska baterija je na kraju svog roka trajanja i potrebno je da se zameni. Obratite se Hilti servisu.



3.12 Geometrija odgovarajućih dijamantskih proreznih ploča

Dijamantska prorezna ploča treba da ispunjava sledeće geometrijske norme.

Tehnički podaci	
Širina proreza između segmenata (G)	≤ 10 mm
Ugao zasecanja	negativan



4 Potrošni materijal

Smeju se koristiti samo ploče povezane veštačkom smolom i armirane vlaknastim materijalom za maks. Ø 150 mm (6") koje su dozvoljene za broj obrtaja od najmanje 9500/min i obodnu brzinu od 80 m/s.

PAŽNJA! Pri rezanju i urezivanju pomoću reznih ploča uvek upotrebljavajte standardni štitnik za dodatnim prednjim poklopcem ili kompletno zatvorenu haubu za prašinu.

Alati za umetanje

	Primena	Skraćenica	Podloga	maks. debljina	maks. prečnik
Abrazivna rezna ploča	Brušenje, urezivanje	AC-D	metalna	2,5 mm	150 mm
Dijamantska rezna ploča	Brušenje, urezivanje	DC-TP, DC-D (SPX, SP, P)	mineralna	3 mm	150 mm
Abrazivna ploča za grubu obradu	Gruba obrada	AG-D, AF-D, AN-D	metalna	6,4 mm	150 mm
Dijamantska ploča za grubu obradu	Gruba obrada	DG-CW (SPX, SP, P)	mineralna	-	125 mm
Lončasta žičana četka Pločasta četka	Žičane četke	3CS, 4CS 3SS, 4SS	metalna	- 27 mm	75 mm 150 mm
Dijamantska kruna za bušenje	Bušenje pločica	DD-M14	mineralna	-	125 mm
Fiber ploča	Gruba obrada	AP-D	metalna	-	150 mm

Raspored ploča za upotrebljenu opremu

Poz.	Oprema	AC-D	AP-D	AG-D AF-D AN-D	DG-CW (SPX/SP/P)	DC-TP DC-D (SPX/SP/P)	3CS/4CS 3SS/4SS DD-M14
A	Zaštitna hauba (standardna)	✓	✓	✓	✓	✓	✓
B	Prednji poklopac (u kombinaciji sa A)	✓	—	—	—	✓	—
C	Hauba za prašinu (brusenje) DG-EX 125/5"	—	—	—	✓	—	—
D	Hauba za prašinu (urezivanje) DC-EX 125/5"M	—	—	—	—	✓	—
E	Adapter DC-EX SL (u kombinaciji sa D)	—	—	—	—	✓	—
F	Bočni rukohvat (standardni)	✓	✓	✓	✓	✓	✓



Poz.	Oprema	AC-D	AP-D	AG-D AF-D AN-D	DG-CW (SPX/SP/P)	DC-TP DC-D (SPX/SP/P)	3CS/4CS 3SS/4SS DD-M14
G	Lučni rukohvat DCBG 125 (opciono uz F)	✓	✓	✓	✓	✓	✓
H	Stezna navrtka (standardna)	✓	—	✓	✓	✓	—
I	Stezna prirubnica (standardna)	✓	—	✓	✓	✓	—
J	Kwik lock (opciono uz I)	✓	—	✓	—	✓	—
K	Stezna navrtka (fiber ploča)	—	✓	—	—	—	—
L	Potporni tanjir (fiber ploča)	—	✓	—	—	—	—

5 Tehnički podaci

5.1 Osobine proizvoda

Težina prema EPTA Procedure 01 bez akumulatorske baterije	2,0 kg
Nominalni napon	21,6 V
Nominalni broj obrtaja	8.500/min
Maksimalan prečnik ploče	150 mm
Pogonsko vreteno sa navojem	M14
Dužina vretena	22 mm
Maksimalan prečnik krune za bušenje	125 mm
Temperatura okoline tokom rada	-17 °C ... 60 °C
Temperatura skladištenja	-20 °C ... 70 °C

5.2 Akumulatorska baterija

Radni napon akumulatorske baterije	21,6 V
Težina akumulatorske baterije	Videti kraj ovog uputstva za upotrebu
Temperatura okoline tokom rada	-17 °C ... 60 °C
Temperatura skladištenja	-20 °C ... 40 °C
Temperatura akumulatorske baterije na početku punjenja	-10 °C ... 45 °C

5.3 Informacije o buci i vrednostima vibracija prema EN 62841

U ovim uputstvima navedene vrednosti pritiska zvuka i vibracija su izmerene u skladu sa normiranim postupkom merenja i možete skupa da ih upotrebljavate za poređenje električnih alata. Takođe su primereni za preliminarnu procenu ekspozicija.

Navedeni podaci reprezentuju primarne primene električnog alata. Ako se električni alat inače koristi za druge primene sa alatima za umetanje koji se razlikuju ili nisu dovoljno dobro održavani, podaci se mogu razlikovati. To može znatno povećati ekspozicije tokom celokupnog radnog veka.

Za tačnu procenu izloženosti treba uzeti u obzir i vreme kada je električni alat isključen ili kada radi, ali nije u upotrebi. To može znatno smanjiti ekspozicije tokom celokupnog radnog veka.

Odredite dodatne sigurnosne mere za zaštitu korisnika od delovanja zvuka i/ili vibracija kao npr.: održavanje električnog alata i alata za umetanje, održavanje toplih ruku, organizacija tokova rada.

Brušenje tankih limova ili drugih blago vibrirajućih struktura velike površine može da proizvede povećanu emisiju buke koja je iznad navedenih vrednosti za emisiju buke. Tako nastale emisije buke možete da umanjite merama koje smanjuju zvuk, npr. postavljanjem teških, fleksibilnih prigušnih podloga. Prilikom procene



opasnosti usled izlaganja buci i izbora odgovarajuće zaštite za sluh, uvek uzmite u obzir i te povećane vrednosti.

Informacije o šumu

	AG 6D-22-150
Nivo zvučnog pritiska (L_{pA})	88 dB(A)
Nesigurnost nivoa pritiska zvuka (K_{pA})	3 dB(A)
Nivo jačine buke (L_{WA})	96 dB(A)
Nesigurnost nivoa jačine zvuka (K_{WA})	3 dB(A)

Informacije o vibracijama

Druge primene, kao što je rezanje, mogu prouzrokovati vrednosti vibracija koje odstupaju od ovoga.

		AG 6D-22-150
Brusilica za obradu površina sa rukohvatom za smanjenje vibracija ($a_{h,AG}$)	B 22-55	6,2 m/s ²
	B 22-255	8,7 m/s ²
Brušenje brusnim papirom sa rukohvatom za smanjenje vibracija ($a_{h,DS}$)	B 22-55	2,5 m/s ²
	B 22-255	2,9 m/s ²
Nesigurnost (K)		1,5 m/s ²

6 Priprema za rad

UPOZORENJE

Opasnost od povrede nesmotrenim pokretanjem!

- ▶ Pre postavljanja akumulatorske baterije uverite se da je proizvod isključen.
- ▶ Izvadite akumulatorsku bateriju pre podešavanja uređaja ili zamene delova pribora.

Obratite pažnju na bezbednosne i upozoravajuće napomene koje se nalaze u ovoj dokumentaciji i na proizvodu.

6.1 Punjenje akumulatorske baterije

1. Pre punjenja pročitajte uputstvo za rukovanje punjačem.
2. Vodite računa o tome da kontakti akumulatorske baterije i punjača treba da budu suvi i čisti.
3. Akumulatorsku bateriju napunite u sertifikovanom punjaču. → Strana 286

6.2 Umetanje akumulatorske baterije

UPOZORENJE

Opasnost od povrede usled kratkog spoja ili pada akumulatorske baterije!

- ▶ Pre postavljanja akumulatorske baterije u proizvod, uverite se da na kontaktima akumulatorske baterije i proizvoda nema stranih tela.
- ▶ Uvek proverite da li akumulatorska baterija pravilno naleže.

1. Pre prvog puštanja u rad u potpunosti napunite akumulatorsku bateriju.
2. Gurnite akumulatorsku bateriju u proizvod, dok se ne čuje da se uklopila.
3. Proverite da li je akumulatorska baterija ispravno ulegla.

6.3 Uklanjanje akumulatorske baterije

1. Pritisnite taster za otključavanje akumulatora.
2. Izvucite akumulatorsku bateriju iz proizvoda.

6.4 Hilti Osigurač od pada (opciono)



Nacionalne smernice za rad na uzvišenjima morate poštovati, prilikom rada na proizvodu. Obratite pažnju na uputstvo za upotrebu osigurača od pada.



1. Dve ušice osigurača od pada postavite precizno na ploču za zaštitu od varnica.
2. Pričvrstite osigurač od pada pomoću odgovarajućih zavrtanja, kroz predviđene otvore na ploči za zaštitu od varnica.
3. Umetnite akumulatorsku bateriju. → Strana 291

6.5 Osigurač od padanja

UPOZORENJE

Opasnost od povrede usled alata i/ili pribora koji padne!

- ▶ Koristite samo **Hilti** traku za držanje alata koja je preporučena za vaš proizvod.
- ▶ Pre svake upotrebe proverite da li je tačka za pričvršćivanje trake za držanje alata oštećena.



Obratite pažnju na uputstvo za upotrebu **Hilti** trake za držanje alata.

Kao osigurač od padanja, za ovaj proizvod koristite isključivo kombinaciju **Hilti** osigurača od pada sa **Hilti** trakom za držanje alata #2261970.

- ▶ Pričvrstite osigurač od pada, kao što je opisano u poglavlju Montaža Hilti osigurača od pada → Strana 291. Proverite siguran prihvat.
- ▶ Pričvrstite karabiner trake za držanje alata na osigurač od pada a drugu karabiner na noseću strukturu. Proverite siguran prihvat oba karabinera.



Obratite pažnju na uputstva za upotrebu **Hilti** osigurača od pada kao i **Hilti** trake za držanje alata.

6.6 Montaža bočnog rukohvata

- ▶ Uvrnite bočni rukohvat na jedan od predviđenih navojnih vretena.

6.7 Montiranje ili demontiranje zaštitne haube

OPREZ

Opasnost od povrede. Alat za umetanje može da bude vreo ili oštih ivica.

- ▶ Nosite zaštitne rukavice prilikom montaže, demontaže, radova na podešavanju i otklanjanju smetnji.
- ▶ Obratite pažnju na uputstvo za montažu odgovarajuće zaštitne haube.

6.7.1 Montaža zaštitne haube (standardne)



Kodiranje na zaštitnoj haubi osigurava da na proizvod može da se postavi samo odgovarajuća zaštitna hauba. Zaštitna hauba radi pomoću svojih grebena za kodiranje u prihvat haube za proizvod.

1. Zaštitnu haubu postavite na vrat vretena tako da oba trouglasta markera na zaštitnoj haubi i proizvodu stoje jedan nasuprot drugog.
2. Pritisnite zaštitnu haubu na vrat vretena.
3. Pritisnite dugme za deblokiranje haube i zaštitnu haubu obrćite u željenu poziciju dok ne ulegne.
 - ▶ Dugme za deblokiranje štitnika se vraća unazad.

6.7.2 Pomeranje zaštitne haube (standardne)

- ▶ Pritisnite dugme za deblokiranje haube i zaštitnu haubu obrćite u željenu poziciju dok ne ulegne.

6.7.3 Demontaža zaštitne haube (standardne)

1. Pritisnite i držite dugme za deblokiranje haube, a zaštitnu haubu obrćite sve dok se oba trouglasta markera na zaštitnoj haubi i na proizvodu ne nađu jedan nasuprot drugog.
2. Izvadite zaštitnu haubu.



6.8 Montiranje ili demontiranje prednjeg poklopca



Prednji poklopac mora da bude nataknut na standardnu zaštitnu haubu.

1. Prednji poklopac zatvorenom stranom postavite na standardnu zaštitnu haubu tako da bude okrenut ka gore.
 - ▶ Blokada mora zvučno da ulegne.
2. Za demontažu otvorite blokadu prednjeg poklopca.
3. Demontirajte prednju poklopac standardne zaštitne haube.

6.9 Montiranje ili demontiranje alata za umetanje



OPREZ

Opasnost od povrede. Alat za umetanje može da bude vreo.

- ▶ Nosite zaštitne rukavice prilikom zamene alata za umetanje.



Dijamantske ploče morate da zamenite čim se značajno smanji učinak rezanja odnosno brušenja. Opšti je slučaj kada je visina dijamantskog segmenta manja od 2 mm.

Ostale vrste ploča moraju se zameniti čim se znatno smanji učinak rezanja ili čim delovi ugaone brusilice (osim ploče) dođu u dodir sa radnim materijalom tokom rada.

Abrazivne ploče moraju se zameniti po isteku roka upotrebe.

6.9.1 Montiranje alata za umetanje



UPOZORENJE

Opasnost od povrede. Prilikom kočenja motora uređaja alat za umetanje može da ispadne.

- ▶ Sačekajte da alat za umetanje dođe u stanje mirovanja, pre nego što uhvatite alat za umetanje ili zateznu navrtku.
- ▶ Alat za umetanje i zateznu prirubnicu čvrsto zategnite pomoću zatezne navrtke tako da se prilikom kočenja motora uređaja ne otkaci nijedan deo sa vretena.

1. Očistite steznu prirubnicu i steznu navrtku.
2. Proverite, da li postoji O-prsten u zateznoj prirubnici i da li je neoštećen.
 - ▶ Zamenite nedostajući ili oštećen O-prsten.
3. Steznu prirubnicu postavite u zatvorenom obliku i osiguranu od obrtanja na vreteno.
4. Postavite alat za umetanje.
5. Okrećite stezni navrtku na vratu vretena.
6. Pritisnite i držite dugme za blokadu vretena.
7. Pritegnite steznu navrtku steznim ključem.

6.9.2 Demontiranje alata za umetanje



UPOZORENJE

Opasnost od loma i uništenja. Ukoliko je pritisnuto dugme za blokadu vretena dok se vreteno obrće, onda alat za umetanje može da ispadne.

- ▶ Dugme za blokadu vretena pritiskajte samo kada vreteno miruje.

1. Pritisnite i držite dugme za blokadu vretena.
2. Otpustite steznu navrtku, tako što ćete da postavite stezni ključ i da stezni ključ obrćete suprotno do smera obrtanja kazaljke na satu.
3. Otpustite dugme za blokadu vretena i skinite za umetanje.

6.9.3 Montaža Kwik lock



UPOZORENJE

Opasnost od loma. Zbog jakog habanja brzostezna navrtka **Kwik lock** može da se polomi.

- ▶ Pazite na to da prilikom rada brzozatezna navrtka **Kwik lock** nema kontakt sa podlogom.
- ▶ Ne koristite oštećene brzostezne navrtke **Kwik lock**.





Umesto stezne navrtke može se opciono koristiti brzostezna matica **Kwik lock**. Na taj način alate za umetanje menjate bez dodatnog alata.

1. Očistite steznu prirubnicu i steznu navrtku.
2. Proverite, da li postoji O-prsten u zateznoj prirubnici i da li je neoštećen.
 - ▶ Zamenite nedostajući ili oštećen O-prsten.
3. Steznu prirubnicu postavite u zatvorenom obliku i osiguranu od obrtanja na vreteno.
4. Postavite alat za umetanje.
5. Zavrćite brzosteznu navrtku **Kwik lock** dok ne nalegne na namenski alat.
 - ▶ Natpis **Kwik lock** je vidljiv u zavrnutom stanju.
6. Pritisnite i držite dugme za blokadu vretena.
7. Rukom snažno obrćite dalje namenski alat u smeru kretanja kazaljke na satu sve dok brzostezna navrtka **Kwik lock** nije čvrsto zategnuta.
8. Otpustite dugme za blokadu vretena.

6.9.4 Demontaža Kwik lock



Ako se brzostezna navrtka **Kwik lock** ne može otpustiti rukom, stavite stezni ključ na brzosteznu navrtku i okrećite stezni ključ suprotno od smeru kretanja kazaljke na satu.

Nikada nemojte koristiti klešta za cevi. Brzostezna navrtka **Kwik lock** se može oštetiti korišćenjem pogrešnog alata.

1. Pritisnite i držite dugme za blokadu vretena.
2. Otpustite brzosteznu navrtku **Kwik lock** tako što ćete brzosteznu navrtku okretati rukom suprotno od smeru kretanja kazaljke na satu.
3. Otpustite dugme za blokadu vretena i skinite alat za umetanje.

6.10 Montaža krune za bušenje **11**

1. Montirajte bočni rukohvat. → Strana 292
2. Montirajte standardnu zaštitnu haubu. → Strana 292
3. Postavite krunu za bušenje i čvrsto krunu za bušenje zavrnite.
4. Pritisnite i držite dugme za blokadu vretena.
5. Pritegnite krunu za bušenje pomoću odgovarajućeg viljuškastog ključa.
6. Nakon toga pustite dugme za blokadu vretena i uklonite stezni ključ.

6.11 Montaža žičane četke **12**

1. Montirajte bočni rukohvat. → Strana 292
2. Montirajte standardnu zaštitnu haubu. → Strana 292
3. Postavite žičanu četku i čvrsto žičanu četku zavrnite.
4. Pritisnite i držite dugme za blokadu vretena.
5. Pritegnite žičanu četku pomoću odgovarajućeg viljuškastog ključa.

6.12 Montiranje fiber ploče **13**

1. Montirajte bočni rukohvat. → Strana 292
2. Montirajte standardnu zaštitnu haubu. → Strana 292
3. Postavite potporni tanjir i fiber ploču i pritegnite steznu navrtku.
4. Pritisnite i držite dugme za blokadu vretena.
5. Pritegnite steznu navrtku steznim ključem.

7 Rukovanje

Obratite pažnju na bezbednosne i upozoravajuće napomene koje se nalaze u ovoj dokumentaciji i na proizvodu.



⚠ OPREZ

Opasnost od povređivanja usled kapacitivnih materijala! Kapacitivni materijali mogu da ugroze SensTech funkciju. Proizvod se u tom slučaju ne isključuje, iako ste pustili ručku.

- ▶ Pre odlaganja uvek isključite proizvod pomoću prekidača za uključivanje/isključivanje.
- ▶ Senzorske površine održavajte čisto i suvo.
- ▶ Držite dovoljno rastojanje, oko 10 mm, od drugih kapacitivnih materijala.
- ▶ Budite oprezni i u svakom trenutku obratite pažnju na sve sigurnosne napomene.

7.1 Uključivanje ili isključivanje

Uključivanje



Uverite se, da proizvod držite na za to predviđenim mestima. Ukoliko glavna ručka nije u potpunosti obuhvaćena ili je puštena, proizvod se automatski isključuje.

Ako se aktivira **Sens-Tech** funkcija, isključite proizvod i ponovo ga uključite.

1. Pritisnite i držite zadnji deo prekidača za uključivanje/isključivanje.
2. Prekidač za uključivanje/isključivanje gurnite napred.
 - ▶ Motor se pokreće.
3. Blokirate prekidač za uključivanje/isključivanje.

Isključivanje

4. Pritisnite zadnji deo prekidača za uključivanje/isključivanje.
 - ▶ Prekidač za uključivanje/isključivanje skače u položaj **Isklj.** i motor se zaustavlja.

7.2 Brušenje

⚠ OPREZ

Opasnost od povrede. Alat za umetanje iznenada može da se zablokira ili zakači.

- ▶ Upotrebljavajte proizvod sa bočnim rukohvatom (opciono sa lučnim rukohvatom) i proizvod uvek držite čvrsto obema rukama.

Alat za umetanje ne sme da se zaglavi i izbegavajte prekomerni pritisak na proizvod.

7.3 Presecanje

- ▶ Pri presecanju radite sa umerenim pomicanjem i ne savijajte proizvod ili ploču za presecanje (radni položaj je oko 90° u odnosu na ravan presecanja).



Profili i male četvorougane cevi najbolje se presecaju tako što ploču za presecanje postavite na najmanji poprečni rez.

7.4 Gruba obrada

⚠ UPOZORENJE

Opasnost od povrede. Ploča za presecanje može da pukne i delovi koji odskaku mogu da dovedu do povreda.

- ▶ Nikada ne upotrebljavajte rezne ploče za grubu obradu.
- ▶ Proizvod sa podesivim uglom od 5° do 30° i umerenim pritiskom pomerajte tamo-ovamo.
 - ▶ Predmet za obradu ne postaje previše vreo, ne menja boju i na njemu ne postoje brazde.

8 Nega i održavanje

⚠ UPOZORENJE

Opasnost od povrede kod umetnute akumulatorske baterije !

- ▶ Uvek izvadite akumulatorsku bateriju pre svih radova na negovanju i održavanju uređaja!



⚠ OPASNOST

Električni udar zbog nedostatka zaštitne izolacije. Kod ekstremnih uslova primene prilikom obrade metala u unutrašnjosti uređaja može da se sakuplja prašina koja je provodna (npr. metal, ugljena vlakna) i da ugrozi zaštitnu izolaciju.

- ▶ U slučaju ekstremnih uslova primene upotrebljavajte stacionarno postrojenje za usisavanje.
- ▶ Često čistite ventilacione proreze.

Održavanje proizvoda

- Pažljivo uklonite čvrsto prionulu prljavštinu.
- Kućište čistite samo blago nakvašenom krpom. Ne upotrebljavajte sredstva za negu na bazi silikona, jer mogu nagristi plastične delove.
- Za čišćenje kontakta proizvoda koristite čistu, suhu krpu.

Nega Li-Ion akumulatorske baterije

- Nikada ne upotrebljavajte akumulatorsku bateriju sa ukoliko su prorezi za ventilaciju začepljeni. Proreze za ventilaciju oprezno očistite suvom, mekom četkom.
- Ne izlažite akumulatorsku bateriju nepotrebnoj prašini ili prljavštini. Ne izlažite akumulatorsku bateriju nikada velikoj količini tečnosti (npr. potapanjem u vodu ili ostavljanjem na kiši).
Ako je akumulatorska baterija navlažena, tretirajte je kao oštećenu akumulatorsku bateriju. Izolujte je u nezapaljivu posudu i obratite se servisu **Hilti**.
- Akumulatorska baterija ne sme da bude zaprljana drugim uljem i mašću. Nemojte dozvoljavati da se na akumulatorskoj bateriji taloži nepotrebna prašina ili prljavština. Akumulatorsku bateriju čistite pomoću suve, mekane četkice ili čiste, suve krpe. Ne upotrebljavajte sredstva za negu na bazi silikona, jer mogu nagristi plastične delove.
Nemojte da dodirujete kontakte akumulatorske baterije i nemojte uklanjati fabrički nanetu masnoću sa kontakata.
- Kućište čistite samo blago nakvašenom krpom. Ne upotrebljavajte sredstva za negu na bazi silikona, jer mogu nagristi plastične delove.

Održavanje

- Redovno proveravajte da li je došlo do oštećenja na vidljivim delovima i da li elementi za rukovanje besprekorno funkcionišu.
- Proizvod nemojte da koristite ukoliko postoje oštećenja i/ili smetnje u funkciji. Proizvod odmah treba da popravi **Hilti** servis.
- Posle radova na nezi i održavanju postavite svu zaštitnu opremu i proverite da li je njihova funkcija ispravna.



Da biste obezbedili bezbedan rad koristite samo originalne rezervne delove i potrošni materijal. Rezervne delove, potrošne materijale i pribor koje je odobrila kompanija **Hilti** se nalaze u vašem **Hilti Store** ili na adresi: www.hilti.group

9 Transport i skladištenje akumulatorskih alata i akumulatorskih baterija

Transport**⚠ OPREZ****Nesmotreno pokretanje prilikom transporta !**

- ▶ Uvek transportujte vaše proizvode bez umetnutih akumulatorskih baterija!
- ▶ Izvadite akumulatorsku bateriju ili baterije.
- ▶ Nemojte transportovati akumulatorske baterije bez ambalaže. Akumulatorske baterije bi trebalo tokom transporta zaštititi od prekomernih udara i od materijala koji sprovode struju ili izolovati od drugih akumulatorskih baterija, kako se ne bi dodirnule sa drugim polom baterije i prouzrokovale kratak spoj. **Obratite pažnju na vaše lokalne propise za transport akumulatorskih baterija.**
- ▶ Akumulatorske baterije ne smete slati poštom. Obratite se kompaniji za slanje pošiljki, ako želite da pošaljete neoštećene akumulatorske baterije.
- ▶ Prekontrolišite da li na proizvodu i akumulatorskim baterijama ima oštećenja pre svake upotrebe kao i pre i nakon dugotrajnog transporta.



Skladištenje



UPOZORENJE

Nesmotreno oštećenje zbog neispravnih ili isurelih akumulatorskih baterija!

- ▶ Uvek odlažite vaše proizvode bez umetnutih akumulatorskih baterija!
-
- ▶ Čuvajte proizvod i akumulatorske baterije na hladnom i suvom mestu. Pazite na granične vrednosti za temperaturu koje su navedene u tehničkim podacima.
 - ▶ Akumulatorske baterije nemojte čuvati na punjaču. Akumulatorsku bateriju nakon punjenja uvek skinite sa punjača.
 - ▶ Akumulatorske baterije nemojte čuvati na suncu, izvorima toplote ili iza stakla.
 - ▶ Čuvajte proizvod i akumulatorske baterije tako da ne budu pristupačni deci ili neovlašćenim osobama.
 - ▶ Prekontrolišite da li na proizvodu i akumulatorskim baterijama ima oštećenja pre svake upotrebe kao i pre i nakon dugotrajnog skladištenja.

10 Pomoć u slučaju smetnji

Kod svih smetnji obratite pažnju na prikaz stanja napunjenosti i prikaz greške akumulatorske baterije. Pogledajte poglavlje **Prikazi Li-Ion akumulatorske baterije**.

U slučaju smetnji, koje nisu navedene u ovoj tabeli ili koje ne možete samostalno da otklonite, molimo da se obratite **Hilti** servisu.

Smetnja	Mogući uzrok	Rešenje
Kada pustite ručku proizvod se isključuje.	Senzorska površina je prljava i/ili mokra	▶ Uključite prekidač za uključivanje/isključivanje i očistite i osušite senzorske površine.
	Senzorska površina i dalje prepoznaje ruku korisnika	▶ Uključite prekidač za uključivanje/isključivanje.
	Kapacitivna spojnica je aktivirala senzorske površine.	▶ Uključite prekidač za uključivanje/isključivanje i povećajte rastojanje (≥ 10 mm) senzorskih površina od kapacitivnih materijala.
Proizvod ne može da se uključiti.	Akumulatorska baterija je ispražnjena.	▶ Zamenite akumulatorsku bateriju i napunite praznu akumulatorsku bateriju.
	Ručka nije pravilno obuhvaćena.	▶ Držite proizvod pravilno za glavnu ručku.
Proizvod se isključuje neočekivano.	Ručka nije pravilno obuhvaćena.	▶ Isključite proizvod i ponovo ga uključite. → Strana 295 ▶ Držite proizvod pravilno za glavnu ručku.
Akumulatorska baterija se prazni brže nego uobičajeno.	Veoma niska temperatura spoljašnje sredine.	▶ Akumulatorsku bateriju ostavite da se postepeno zagreje na sobnoj temperaturi.
Akumulatorska baterija ne uleže uz čujni „klik“.	Žleb na akumulatorskoj bateriji je zaprljan.	▶ Očistite žlebove i iznova umetnite akumulatorsku bateriju.
Ugaona brusilica ili akumulatorska baterija se jako greju.	Električni kvar	▶ Odmah isključite proizvod, izvadite akumulatorsku bateriju, posmatrajte je, pustite je da se ohladi i kontaktirajte Hilti servis.
	Zapušeni ventilacioni prorezi	▶ Redovno čistite ventilacione proreze.
Nema funkcije kočenja motora.	Akumulatorska baterija je ispražnjena.	▶ Zamenite akumulatorsku bateriju i napunite praznu akumulatorsku bateriju.
	Proizvod je kratkotrajno preopterećen.	▶ Isključite proizvod i ponovo ga uključite.




11 Zbrinjavanje otpada

UPOZORENJE

Opasnost od povredivanja usled nestručnog uklanjanja na otpad! Opasnosti po zdravlje prouzrokovane ispuštanjem gasova ili tečnosti.

- ▶ Nemojte slati oštećene akumulatorske baterije!
- ▶ Prekrijte priključke materijalom koji ne sprovodi struju, kako biste izbegli kratak spoj.
- ▶ Akumulatorske baterije uklonite na otpad tako da ne mogu da dospeju u ruke dece.
- ▶ Uklonite na otpad akumulatorsku bateriju u vašoj **Hilti Store** ili se obratite preduzeću za odlaganje koje je nadležno za vas.

 **Hilti** Proizvodi su sa velikim udelom proizvedeni od reciklažnih materijala. Preduslov za ponovnu upotrebu je stručno razdvajanje materijala. U mnogim zemljama **Hilti** vaš stari uređaj vraća na reciklažu. Pitajte **Hilti** servis za klijente ili vašeg konsultanta za prodaju.



- ▶ Električne alate, elektronske uređaje i akumulatorske baterije ne odlažite u kućne otpatke!

12 Garancija proizvođača

- ▶ Ukoliko imate pitanja o uslovima garancije, obratite se lokalnom **Hilti** partneru.

13 Dodatne informacije

Dodatne informacije o rukovanju, tehnici, životnoj sredini i reciklaži možete pronaći na sledećem linku: qr.hilti.com/manual?id=2282185&id=2282186

Ovim link ćete pronaći čak i na kraju šine dokumentaciji od QR kod.

Перевод оригинального руководства по эксплуатации

1 Данные руководства по эксплуатации

1.1 К настоящему руководству по эксплуатации



Импортер и уполномоченная изготовителем организация

- (RU) Российская Федерация
АО "Хилти Дистрибьюшн ЛТД", 141402, Московская область, г. Химки, ул. Ленинградская, стр. 25, комната 15.26
- (BY) Республика Беларусь
ИООО "Хилти БиУай", 222750, Минская область, Дзержинский район, Р-1, 18-й км, 2 (около д. Слободка), помещение 1-34
- (KZ) Республика Казахстан
ТОО "Хилти Казахстан", 050057, г. Алматы, Бостандыкский район, ул. Тимирязева, дом 42/15, литер 012 (корпус15)
- (AM) Республика Армения
ООО "ЭЙЧ-КОН", 0070, г. Ереван, ул. Ерванда Кочара 19/28

Страна производства: см. маркировочную табличку на оборудовании.

Дата производства: см. маркировочную табличку на оборудовании.

Соответствующий сертификат можно найти по адресу: www.hilti.ru

Специальных требований к условиям хранения, транспортировки и использования, кроме указанных в руководстве по эксплуатации, нет.

Срок службы изделия составляет 5 лет.

- Предупреждение! Перед использованием изделия убедитесь в том, что вы полностью изучили прилагаемое к нему руководство по эксплуатации, включая приводимые там инструкции, указания по технике безопасности и предупреждения, иллюстрации и технические характеристики. В частности,



ознакомьтесь со всеми инструкциями, указаниями по технике безопасности и предупреждениями, иллюстрациями, техническими характеристиками, а также компонентами и функциями. Несоблюдение этих требований может привести к поражению электрическим током, возгоранию и/или серьезным травмам. Храните руководство по эксплуатации, включая все инструкции, указания по технике безопасности и предупреждения, для последующего использования.

- Изделия предназначены для профессионального использования, поэтому они должны обслуживаться и ремонтироваться только уполномоченным и обученным персоналом. Этот персонал должен пройти специальный инструктаж по технике безопасности. Использование изделия и его оснастки не по назначению или его эксплуатация необученным персоналом могут представлять опасность.
- Прилагаемое руководство по эксплуатации соответствует уровню технического прогресса на момент сдачи в печать. Актуальная версия всегда доступна в режиме онлайн на веб-сайте Hilti с описанием изделия. Для этого перейдите по ссылке или QR-коду, приводимым в настоящем руководстве по эксплуатации с обозначением символом .
- При смене владельца обязательно передавайте настоящее руководство по эксплуатации вместе с изделием.

1.2 Пояснение к знакам

1.2.1 Предупреждающие указания

Предупреждающие указания служат для предупреждения об опасностях при обращении с изделием. Используются следующие сигнальные слова:

ОПАСНО

ОПАСНО !

- ▶ Общее обозначение непосредственной опасной ситуации, которая влечет за собой тяжелые травмы или смертельный исход.

ПРЕДУПРЕЖДЕНИЕ

ПРЕДУПРЕЖДЕНИЕ !

- ▶ Общее обозначение потенциально опасной ситуации, которая может повлечь за собой тяжелые травмы или смертельный исход.

ОСТОРОЖНО

ОСТОРОЖНО !

- ▶ Общее обозначение потенциально опасной ситуации, которая может повлечь за собой травмы или повреждение оборудования (материальный ущерб).

1.2.2 Символы, используемые в руководстве

В этом руководстве используются следующие символы:

	Соблюдать руководство по эксплуатации
	Указания по эксплуатации и другая полезная информация
	Обращение с материалами, пригодными для вторичной переработки
	Не выбрасывайте электроинструменты и аккумуляторы вместе с обычным мусором!
	Hilti Литий-ионный аккумулятор (Li-Ion)
	Зарядное устройство Hilti

1.2.3 Символы на изображениях

На изображениях используются следующие символы:

	Эти цифры указывают на соответствующее изображение в начале данного руководства.
--	--



3	Нумерация на изображениях отображает порядок выполнения рабочих операций и может отличаться от нумерации, используемой в тексте.
	Номера позиций используются в обзорном изображении. В обзоре изделия они указывают на номера в экспликации.
	Этот знак должен привлечь особое внимание пользователя при обращении с изделием.

1.3 Символы в зависимости от изделия

1.3.1 Символы на изделии

На изделии могут использоваться следующие символы:

	Используйте защитные очки
	При выполнении работ всегда используйте обе руки.
	Не используйте стандартный кожух для выполнения отрезных работ.
n_0	Номинальная частота вращения на холостом ходу
/min	оборотов в минуту (об/мин)
RPM	оборотов в минуту (об/мин)
\varnothing	Диаметр
	Изделие поддерживает технологию NFC, совместимую с платформами iOS и Android.
Li-Ion	Литий-ионный аккумулятор
	Никогда не используйте аккумулятор в качестве ударного инструмента.
	Не допускайте падения аккумулятора. Не используйте аккумулятор, который получил повреждения вследствие удара или каким-либо иным образом.

1.4 Информация об изделии

Изделия предназначены для профессионального использования, поэтому они должны обслуживаться и ремонтироваться только уполномоченным и обученным персоналом. Этот персонал должен пройти специальный инструктаж по технике безопасности. Использование изделия и его оснастки не по назначению или его эксплуатация необученным персоналом могут представлять опасность.

Типовое обозначение и серийный номер указаны на заводской табличке.

- Перепишите серийный номер в нижеприведенную табличную форму. Данные изделия необходимы при обращении в наше представительство или сервисный центр.

Данные изделия

Аккумуляторная углошлифовальная машина	AG 6D-22-150
Поколение	01
Серийный №	

1.5 Декларация соответствия нормам

Настоящим фирма-изготовитель с полной ответственностью заявляет, что данное изделие соответствует действующим директивам и нормам. Копию декларации соответствия нормам см. в конце этого документа.

Техническая документация (оригиналы) хранится здесь:

Hilti Entwicklungsgesellschaft mbH | Zulassung Geräte | Hiltistraße 6 | 86916 Kaufering, Германия



2 Безопасность

2.1 Общие указания по технике безопасности для электроинструментов

⚠ ПРЕДУПРЕЖДЕНИЕ Изучите все указания по технике безопасности, инструкции, иллюстрации и технические данные, которые прилагаются к данному электроинструменту. Несоблюдение приводимых ниже указаний может привести к поражению электрическим током, пожару и/или тяжелым травмам.

Сохраните все указания по технике безопасности и инструкции для следующего пользователя. Используемый далее термин «электроинструмент» относится к электроинструменту, работающему от электрической сети (с кабелем электропитания) и от аккумулятора (без кабеля электропитания).

Безопасность рабочего места

- ▶ Следите за чистотой и хорошей освещенностью на рабочем месте. Беспорядок на рабочем месте или плохое освещение могут привести к несчастным случаям.
- ▶ Не используйте электроустройство/электроинструмент в взрывоопасной зоне, где имеются горючие жидкости, газы или пыль. При работе электроустройство/электроинструмент искрит, и искры могут воспламенить пыль или пары/газы.
- ▶ Не разрешайте детям и посторонним приближаться к работающему электроустройству/электроинструменту. Отвлекаясь от работы, можно потерять контроль над электроустройством/электроинструментом.

Электрическая безопасность

- ▶ Соединительная вилка электроинструмента должна соответствовать розетке электросети. Не изменяйте конструкцию вилки! Не используйте переходные вилки с электроинструментами с защитным заземлением. Использование оригинальных вилок и соответствующих им розеток снижает риск поражения электрическим током.
- ▶ Избегайте непосредственного контакта с заземленными поверхностями, например с трубами, отопительными приборами, газо-/электропластинами и холодильниками. При контакте с заземленными предметами возникает повышенный риск поражения электрическим током.
- ▶ Предохраняйте электроинструменты от дождя или воздействия влаги. В результате попадания воды в электроинструмент возрастает риск поражения электрическим током.
- ▶ Не используйте кабель электропитания не по назначению, например для переноски электроинструмента, его подвешивания или для выдергивания вилки из розетки электросети. Защищайте кабель электропитания от воздействий высоких температур, масла, острых кромок или вращающихся деталей/узлов. В результате повреждения или схлестывания кабелей электропитания повышается риск поражения электрическим током.
- ▶ Если работы с электроинструментом выполняются на открытом воздухе, применяйте только удлинительные кабели, которые разрешено использовать вне помещений. Использование удлинительного кабеля, пригодного для использования вне помещений, снижает риск поражения электрическим током.
- ▶ Если избежать работы с электроинструментом в условиях влажности не представляется возможным, используйте автомат защиты от тока утечки. Использование автомата защиты от тока утечки снижает риск поражения электрическим током.

Безопасность персонала

- ▶ Будьте внимательны, следите за своими действиями и серьезно относитесь к работе с электроинструментом. Не пользуйтесь электроинструментом, если вы устали или находитесь под действием наркотиков, алкоголя или медикаментов. Незначительная ошибка при невнимательной работе с электроинструментом может стать причиной серьезного травмирования.
- ▶ Используйте средства индивидуальной защиты и всегда надевайте защитные очки. Использование средств индивидуальной защиты, например респиратора, защитной обуви на нескользящей подошве, защитной каски или защитных наушников, в зависимости от вида и условий эксплуатации электроинструмента, снижает риск травмирования.
- ▶ Избегайте непреднамеренного включения электроинструмента. Убедитесь в том, что электроинструмент выключен, прежде чем подключить его к электропитанию и/или вставить аккумулятор, поднимать или переносить электроинструмент. Ситуации, когда при переноске электроинструмента палец находится на выключателе или когда включенный электроинструмент подключается к электросети, могут привести к несчастным случаям.
- ▶ Перед включением электроинструмента удалите регулировочные приспособления или гаечные ключи. Рабочий инструмент или гаечный ключ, находящийся во вращающейся части электроинструмента, может стать причиной получения травм.



- ▶ **Старайтесь избегать неестественных поз при работе. Постоянно сохраняйте устойчивое положение и равновесие.** Это позволит лучше контролировать электроинструмент в непредвиденных ситуациях.
- ▶ **Носите спецодежду. Не надевайте очень свободную одежду или украшения. Оберегайте волосы, одежду и защитные перчатки от вращающихся узлов электроинструмента.** Свободная одежда, украшения и длинные волосы могут быть захвачены ими.
- ▶ **Если предусмотрено подсоединение устройств для удаления и сбора пыли, убедитесь в том, что они подсоединены и используются по назначению.** Использование пылеудаляющего аппарата снижает вредное воздействие пыли.
- ▶ **Не пребывайте в ложной уверенности в собственной безопасности и не пренебрегайте правилами техники безопасности для электроинструментов, даже если вы являетесь опытным пользователем электроинструмента.** Неосторожное обращение может в течение долей секунды стать причиной получения тяжелых травм.

Использование и обслуживание электроинструмента

- ▶ **Не допускайте перегрузки электроинструмента. Используйте электроинструмент, предназначенный именно для данной работы.** Соблюдение этого правила обеспечит более высокое качество и безопасность работы в указанном диапазоне мощности.
- ▶ **Не используйте электроинструмент с неисправным выключателем.** Электроинструмент, включение или выключение которого затруднено, представляет опасность и должен быть отремонтирован.
- ▶ **Прежде чем приступить к регулировке электроинструмента, замене принадлежностей или перед перерывом в работе выньте вилку из розетки и/или аккумулятор из электроинструмента.** Данная мера предосторожности позволит предотвратить непреднамеренное включение электроинструмента.
- ▶ **Храните неиспользуемые электроинструменты в местах, недоступных для детей. Не позволяйте использовать электроинструмент лицам, которые не ознакомлены с ним или не читали эти инструкции.** Электроинструменты представляют собой опасность в руках неопытных пользователей.
- ▶ **Бережно обращайтесь с электроинструментами и принадлежностями. Проверяйте безупречное функционирование подвижных частей, легкость их хода, целостность и отсутствие повреждений, которые могли бы отрицательно повлиять на работу электроинструмента. Сдавайте поврежденные части электроинструмента в ремонт до его использования.** Причиной многих несчастных случаев является несоблюдение правил технического обслуживания электроинструментов.
- ▶ **Необходимо следить за тем, чтобы режущие инструменты были острыми и чистыми.** Заклинивание содержащихся в надлежащем состоянии режущих инструментов происходит реже, ими легче управлять.
- ▶ **Применяйте электроинструмент, принадлежности (оснастку), рабочие инструменты и т. д. согласно данным указаниям. Учитывайте при этом рабочие условия и характер выполняемой работы.** Использование электроинструментов не по назначению может привести к опасным ситуациям.
- ▶ **Замасленные рукоятки и поверхности для хвата немедленно очищайте — они должны быть сухими и чистыми.** Скользкие рукоятки и поверхности для хвата не обеспечивают безопасное управление и контроль электроинструмента в непредвиденных ситуациях.

Использование и обслуживание аккумуляторного инструмента

- ▶ **Заряжайте аккумулятор только с помощью зарядных устройств, рекомендованных изготовителем.** При использовании зарядного устройства для зарядки несоответствующих ему типов аккумуляторов существует опасность возгорания.
- ▶ **Используйте только оригинальные аккумуляторы, рекомендованные специально для этого электроинструмента.** Использование других аккумуляторов может привести к травмам и опасности возгорания.
- ▶ **Неиспользуемые аккумуляторы храните вдали от скрепок, монет, ключей, гвоздей, шурупов или других мелких металлических предметов, которые могут стать причиной замыкания контактов.** Замыкание контактов аккумулятора может привести к ожогам или возгоранию.
- ▶ **При неверном обращении с аккумулятором из него может вытечь электролит. Избегайте контакта с ним. При случайном контакте смойте водой. При попадании электролита в глаза немедленно обратитесь за помощью к врачу.** Вытекший из аккумулятора электролит может привести к раздражению кожи или ожогам.
- ▶ **Не используйте поврежденный или измененный аккумулятор.** Поврежденные или измененные аккумуляторы могут функционировать непредсказуемо и стать причиной возгорания, взрыва или травмирования.



- ▶ **Не подвергайте аккумулятор воздействию огня или слишком высоких температур.** Огонь или температура свыше 130 °С могут спровоцировать взрыв аккумулятора.
- ▶ **Соблюдайте все указания по зарядке и никогда не заряжайте аккумулятор или аккумуляторный инструмент вне температурного диапазона, указанного в руководстве по эксплуатации.** Неправильная зарядка/зарядка вне указанного в руководстве по эксплуатации температурного диапазона могут привести к разрушению аккумулятора и повышают опасность возгорания.

Сервис

- ▶ **Доверяйте ремонт своего электроинструмента только квалифицированному персоналу, использующему только оригинальные запчасти.** Этим обеспечивается поддержание электроинструмента в безопасном состоянии.
- ▶ **Категорически запрещается выполнять обслуживание поврежденных аккумуляторов.** Все технические работы с аккумуляторными должны выполняться только производителем или авторизованными сервисными мастерскими.

2.2 Указания по технике безопасности при выполнении любых работ

Общие указания по технике безопасности при шлифовании, шлифовании абразивной шкуркой, крацевании и абразивной резке:

- ▶ **Этот электроинструмент предназначен для использования в качестве шлифмашины, инструмента для шлифования абразивной шкуркой, инструмента для крацевания, инструмента для вырезания отверстий и машины для абразивной резки.** Соблюдайте все указания по технике безопасности, инструкции, схемы и данные, полученные вами вместе с электроинструментом. Несоблюдение нижеприведенных указаний может привести к поражению электрическим током, пожару и/или серьезным травмам.
- ▶ **Этот электроинструмент запрещается использовать для полирования.** Использование электроинструмента не по назначению может привести к возникновению опасных ситуаций и стать причиной травмирования.
- ▶ **Не переделывайте этот электроинструмент так, чтобы он работал не по назначению/с нарушением предписаний его производителя.** Такая переделка может привести к потере контроля и тяжелым травмам.
- ▶ **Не используйте принадлежности, которые не были разработаны и допущены изготовителем специально для этого электроинструмента.** То обстоятельство, что вам удалось закрепить какую-либо принадлежность на машине, не гарантирует вам его безопасной эксплуатации.
- ▶ **Пределная допустимая частота вращения, указанная на рабочем инструменте, не должна быть больше максимальной частоты вращения, указанной на электроинструменте.** Рабочий инструмент, вращающийся с частотой больше допустимой, может разрушиться.
- ▶ **Наружный диаметр и толщина рабочего инструмента должны соответствовать размерам электроинструмента.** Рабочие инструменты, размеры которых не соответствуют требуемым, не могут экранироваться или контролироваться в достаточной степени.
- ▶ **Рабочие инструменты с резьбой должны в точности подходить к шпинделю.** Диаметр посадочного отверстия рабочего инструмента, устанавливаемого с помощью фланца, должен соответствовать рабочему диаметру фланца. Рабочие инструменты, которые закреплены на электроинструменте неправильно, вращаются неравномерно, становятся причиной возникновения сильных вибраций и приводят к потере контроля.
- ▶ **Не используйте поврежденные рабочие инструменты.** Перед каждой эксплуатацией проверяйте рабочие инструменты (шлифкруги) на сколы и трещины, опорные тарелки на трещины, износ или сильное истирание, проволочные щетки на излом или отрыв проволоки. После падения электроинструмента или рабочего инструмента проверьте их на отсутствие повреждений или выполните замену рабочего инструмента. При использовании вращающегося рабочего инструмента работающий с электроинструментом и рядом стоящие лица должны находиться на безопасном расстоянии от него. Необходимо дать поработать электроинструменту в течение минуты с максимальной частотой вращения. Неисправные рабочие инструменты выходят из строя чаще всего во время этого контрольного промежутка времени.
- ▶ **Используйте средства индивидуальной защиты.** В зависимости от условий используйте защитную маску или защитные очки. При необходимости надевайте респиратор, защитные наушники, защитные перчатки или специальный фартук, который защитит вас от мелких частиц обрабатываемого материала. Необходимо обеспечить защиту глаз от попадания частиц, образующихся при выполнении различных работ. Возникающая при работе пыль должна задерживаться пылезащитным фильтром респиратора. При слишком долгом воздействии сильного шума возможна потеря слуха.



- ▶ Следите за тем, чтобы посторонние лица находились на безопасном расстоянии от рабочей зоны. Любой человек, находящийся в рабочей зоне, должен использовать средства индивидуальной защиты. Обломки заготовки или осколки разошедшихся рабочих инструментов могут отлетать в стороны и травмировать даже за пределами рабочей зоны.
- ▶ При опасности повреждения рабочим инструментом скрытой электропроводки держите электроинструмент только за изолированные поверхности. При контакте с токопроводящей линией металлические части электроинструмента также находятся под напряжением, что может привести к поражению электрическим током.
- ▶ Не кладите электроинструмент до полной остановки рабочего инструмента. Вращающийся рабочий инструмент может соприкоснуться с опорной поверхностью, вследствие чего вы можете потерять контроль над электроинструментом.
- ▶ Не допускайте включения электроинструмента во время его переноски. Вращающийся рабочий инструмент может случайно захватить края вашей одежды и при последующем вращении травмировать вас.
- ▶ Регулярно очищайте вентиляционные прорези электроинструмента. Повышенная концентрация металлической пыли, засасываемой в корпус двигателя, может создать опасность поражения электрическим током.
- ▶ Не используйте электроинструмент вблизи воспламеняющихся материалов. Попадание искр может воспалить горючие материалы.
- ▶ Не используйте рабочие инструменты, для эксплуатации которых требуется применение смазочно-охлаждающих жидкостей. Использование воды или других охлаждающих жидкостей может привести к опасности поражения электрическим током.

Отдача и соответствующие указания по технике безопасности

Отдача представляет собой неожиданную реакцию, возникающую при заедании или блокировке вращающегося рабочего инструмента (шлифкруга, тарельчатого шлифкруга, проволочной щетки и т. д.). Заедание или блокировка приводят к внезапной остановке вращающегося рабочего инструмента. Из-за противоположного направления вращения рабочего инструмента в месте блокировки происходит неконтролируемое движение электроинструмента.

При заедании или блокировке шлифкруга в заготовке кромка шлифкруга, погружаемая в заготовку, может застревать, что приводит к разлому круга или вызывает отдачу. При этом шлифкруг движется либо в направлении оператора, либо от него (в зависимости от направления вращения круга в момент блокировки). Это может также вызвать разрушение шлифкруга.

Отдача является следствием неправильного или ошибочного использования электроинструмента. При соблюдении нижеприведенных мер предосторожности этого можно избежать.

- ▶ **Надежно держите машину двумя руками, приняв такое положение, при котором вы сможете амортизировать ее отдачу. Всегда используйте дополнительную рукоятку (при ее наличии), чтобы максимально контролировать отдачу или реактивные моменты, возникающие при разгоне электродвигателя.** При условии соблюдения соответствующих мер предосторожности оператор может контролировать отдачу и реактивный момент.
- ▶ **Не приближайте кисти рук к вращающимся рабочим инструментам.** При отдаче рабочий инструмент может их зацепить.
- ▶ **Избегайте попадания в зону, в которую смещается электроинструмент при отдаче.** Отдача смещает электроинструмент от места блокировки в направлении, противоположном вращению рабочего инструмента.
- ▶ **Будьте предельно внимательны при обработке углов, острых кромок и т. д. Не допускайте отскакивания и заедания рабочих инструментов в заготовке.** Вращающийся рабочий инструмент при обработке углов, острых кромок или в случае его отскакивания может заедать. Это становится причиной потери контроля над машиной или возникновения отдачи.
- ▶ **Не используйте режущий круг с цепным или зубчатым зацеплением, а также сегментированный алмазный круг со шлицами шириной более 10 мм.** Использование таких рабочих инструментов зачастую вызывает отдачу или приводит к потере контроля над машиной.

Особые указания по технике безопасности при шлифовании и абразивной резке:

- ▶ **Используйте только допущенные к эксплуатации с данным электроинструментом абразивные инструменты и соответствующий им защитный кожух.** Абразивные круги, не предназначенные для данного электроинструмента, не могут экранироваться в достаточной степени и работают нестабильно.
- ▶ **Выпуклые абразивные круги должны быть установлены таким образом, чтобы их рабочая поверхность не выступала за кромку защитного кожуха.** Неправильно установленный абразивный круг, выступающий за кромку защитного кожуха, не может быть экранирован должным образом.



- ▶ **Защитный кожух должен быть надежно закреплен на электроинструменте и отрегулирован таким образом, чтобы обеспечить максимальную безопасность. Открытой должна оставаться лишь самая малая часть абразивного инструмента.** Защитный кожух служит для защиты оператора от осколков и случайного соприкосновения с абразивным инструментом, а также от искр, которые могут воспламенить одежду при попадании на нее.
- ▶ **Абразивные инструменты должны использоваться только по назначению.** так, например, категорически запрещается выполнять шлифование боковой поверхностью отрезного круга. Отрезные круги предназначены для съема материала кромкой круга. Воздействие, оказываемое на круг с боковой стороны, может стать причиной его разрушения.
- ▶ **Для установки шлифкруга всегда используйте неповрежденный зажимной фланец нужного размера и формы.** Подходящие по форме и размеру фланцы надежно фиксируют шлифкруг и снижают степень риска его разлома. Зажимные фланцы отрезных кругов могут отличаться от зажимных фланцев других шлифкругов.
- ▶ **Не используйте изношенные абразивные круги от машин большего размера.** Абразивные круги, изготовленные для машин большего размера, не рассчитаны на высокую частоту вращения малогабаритных машин и поэтому могут разрушиться.
- ▶ **Всегда используйте защитный кожух, предназначенный для того или иного применения, при работе с абразивными инструментами, пригодными для повторного использования.** Использование неподходящего защитного кожуха не обеспечивает полноценную защиту, что, в свою очередь, может привести к получению тяжелых травм.

Дополнительные указания по технике безопасности при абразивной резке:

- ▶ **Избегайте блокировки отрезного круга или слишком сильного давления прижима. Не выполняйте слишком глубоких резов.** Перегрузка отрезного круга увеличивает его износ и подверженность перекоосу или блокировке, а вместе с тем возможность появления отдачи или разрушения круга.
- ▶ **Избегайте нахождения в зоне перед вращающимся отрезным кругом и позади него.** При смещении отрезного круга в заготовке в направлении от себя электроинструмент в случае отдачи может отскочить прямо на вас вместе с вращающимся кругом.
- ▶ **В случае заклинивания отрезного круга или прерывания работы выключите машину и дождитесь, пока круг не остановится полностью. Никогда не пытайтесь вытянуть еще вращающийся отрезной круг из реза — возможна отдача.** Установите и устраните причину заклинивания.
- ▶ **Не включайте электроинструмент снова, если рабочий инструмент все еще находится в заготовке. Перед продолжением работы дождитесь, пока отрезной круг не разгонится до рабочей частоты вращения.** В противном случае возможно заедание круга, его выскакивание из заготовки или появление отдачи.
- ▶ **Подпирайте плиты или заготовки большого размера, чтобы снизить степень риска появления отдачи в случае заедания отрезного круга.** Габаритные заготовки могут прогибаться под действием собственного веса. Такие заготовки необходимо подпирать с двух сторон как вблизи места выполнения реза, так и вдоль кромки.
- ▶ **Будьте особенно осторожны при выполнении погружных резов в стенах или в других непрозрачных зонах.** При погружении отрезного диска во время резки газо- и водопроводов, электрических проводов или других объектов возможно появление отдачи.
- ▶ **Не пытайтесь выполнять резку по кривой.** Перегрузка отрезного круга увеличивает его износ и подверженность перекоосу или блокировке, а вместе с тем возможность появления отдачи или разрушения круга, что может привести к серьезным травмам.

Особые указания по технике безопасности при шлифовании с абразивной шкуркой

- ▶ **Используйте шлифлисты только подходящего размера. Следуйте указаниям изготовителя в отношении размера шлифлистов.** Шлифлисты, выходящие за размеры опорной тарелки, могут привести к травмам, а также заклинить, разорваться или вызвать отдачу.

Особые указания по технике безопасности при выполнении работ с проволочными щетками (крацевании)

- ▶ **Учтите, что проволочные щетки теряют куски проволоки и при обычном использовании. Во время обработки не прижимайте щетки слишком сильно.** Отлетающие куски проволоки могут легко проходить через тонкую ткань одежды и/или проникать в кожу.
- ▶ **В случаях, когда необходимо использовать защитный кожух, не допускайте его контакта с проволочной щеткой.** Вследствие прижима и действия центробежных сил возможно увеличение диаметра тарельчатых и чашечных щеток.



2.3 Аккуратное обращение с аккумуляторами и их правильное использование

- ▶ **Соблюдайте следующие указания по технике безопасности для безопасного обращения и использования литий-ионных аккумуляторов.** Их несоблюдение может привести к раздражениям кожи, серьезным травмам, химическим ожогам, возгоранию и/или взрывам.
- ▶ Используйте аккумуляторы только в технически исправном состоянии.
- ▶ Обращайтесь с аккумуляторами осторожно, чтобы не допустить повреждений и предотвратить выход жидкостей, представляющих серьезную опасность для здоровья!
- ▶ Категорически запрещается вносить изменения в конструкцию аккумуляторов или выполнять недопустимые манипуляции с ними!
- ▶ Запрещается разбирать, сдавливать, нагревать до температуры выше 80 °C (176 °F) или сжигать аккумуляторы.
- ▶ Не используйте или не заряжайте аккумуляторы, которые подвергались механическим (ударным) нагрузкам или получили повреждение каким-либо иным образом. Регулярно проверяйте используемые вами аккумуляторы на признаки повреждений.
- ▶ Категорически запрещается использовать восстановленные аккумуляторы или аккумуляторы после вторичной переработки.
- ▶ Категорически запрещается использовать аккумулятор или работающие от аккумулятора электроинструменты в качестве ударного инструмента.
- ▶ Категорически запрещается подвергать аккумуляторы воздействию прямого солнечного излучения, высокой температуры, искр или открытого пламени. Это может привести к взрывам.
- ▶ Не касайтесь аккумуляторных клемм (полюсов) пальцами, рабочими инструментами, украшениями или иными токопроводящими предметами. Это можно повредить аккумулятор, а также привести к материальному ущербу и травмам.
- ▶ Предохраняйте аккумуляторы от дождя, повышенной влажности и жидкостей. Проникшая влага может привести к коротким замыканиям, ударам электрическим током, ожогам, возгоранию или взрывам.
- ▶ Используйте только допущенные для данного типа аккумуляторов зарядные устройства и электроинструменты. Соблюдайте указания, приводимые в соответствующих руководствах по эксплуатации.
- ▶ Не используйте или не храните аккумулятор во взрывоопасных зонах.
- ▶ Слишком сильный нагрев аккумулятора (такой, что до него невозможно дотронуться) указывает на его возможный дефект. Разместите аккумулятор на безопасном расстоянии от воспламеняющихся материалов в хорошо просматриваемом и пожаробезопасном месте. Дайте остыть аккумулятору. Если по истечении одного часа аккумулятор все еще остается таким горячим, что его нельзя взять в руки, это означает, что он неисправен. Обратитесь в сервисную службу **Hilti** или изучите документ «Указания по технике безопасности и использованию литий-ионных аккумуляторов **Hilti**».



Соблюдайте специальные директивы по транспортировке, хранению и использованию литий-ионных аккумуляторов. → страница 320

Ознакомьтесь с указаниями по технике безопасности и использованию литий-ионных аккумуляторов **Hilti**, которые можно посмотреть путем сканирования QR-кода в конце этого руководства по эксплуатации.

2.4 Дополнительные указания по технике безопасности

Безопасность персонала

- ▶ Используйте электроинструмент и его принадлежности только в технически исправном состоянии.
- ▶ Внесение изменений в конструкцию электроинструмента/принадлежностей или его/их модификация категорически запрещаются.
- ▶ Надевайте защитные наушники. В результате воздействия шума возможна потеря слуха.
- ▶ Всегда надежно удерживайте машину обеими руками за предусмотренные для этого рукоятки. Рукоятки должны быть сухими и чистыми, не замасленными.
- ▶ Если шлифмашина используется без системы пылеудаления, при выполнении работ с образованием пыли надевайте легкий респиратор.
- ▶ Чтобы во время работы руки не затекали, время от времени делайте перерывы и упражнения для расслабления и разминки пальцев. Возникающие при длительной работе вибрации могут привести к нарушениям кровоснабжения сосудов или в нервных окончаниях пальцев/кистей рук или в запястьях.
- ▶ Не прикасайтесь к вращающимся узлам машины. Включайте шлифмашину только непосредственно в рабочей зоне. Прикосновение к вращающимся узлам, в особенности к вращающимся насадкам, может привести к травмам.



- ▶ Шлифмашина не предназначена для использования физически слабыми лицами без соответствующего инструктажа. Держите шлифмашину в недоступном для детей месте.
- ▶ Пыль, возникающая при шлифовании, абразивной обработке, резке и сверлении, может содержать опасные химические вещества. Несколько примеров материалов, содержащих опасные вещества: свинец или краски на свинцовой основе; кирпич, бетон и другие материалы для кладки, природный камень и другие силикатсодержащие изделия; определенные виды древесины, такие как дуб, бук и химически обработанная древесина; асбест или материалы, содержащие асбест. Определите степень воздействия на оператора и окружающих лиц по классу опасности обрабатываемых материалов. Примите необходимые меры для обеспечения безопасного уровня воздействия, например, путем использования подходящих систем пылеудаления или ношения подходящих средств защиты органов дыхания. Общие меры по снижению опасного воздействия:
 - ▶ Работайте в хорошо проветриваемом помещении
 - ▶ Избегайте длительного контакта с пылью.
 - ▶ Удаляйте пыль с лица и тела.
 - ▶ Носите защитную одежду и промывайте открытые участки, подверженные воздействию, водой с мылом.
- ▶ Оператор, работающий с электроинструментом, и находящиеся вблизи от него лица должны носить подходящие защитные очки, защитные каски и защитные наушники.
- ▶ Опасность травмирования вследствие падения инструментов и/или принадлежностей. Перед началом работы убедитесь в том, что аккумулятор и установленная принадлежность надежно закреплены.
- ▶ Всегда следите за чистой вентиляционных прорезей. Опасность возгорания вследствие перекрытия вентиляционных прорезей!
- ▶ Включайте электроинструмент только после того, как вы приведете его в рабочее положение.
- ▶ Дождитесь, пока электроинструмент полностью не остановится, прежде чем отложить его в сторону.
- ▶ При замене рабочего инструмента надевайте защитные перчатки. Соблюдайте осторожность при замене рабочего инструмента — контакт с ним может привести к порезам и ожогам.
- ▶ Если шлифмашиной будут распознаны превышение рабочих характеристик или разряженное состояние аккумулятора, может случиться так, что рабочий инструмент не сможет притормаживаться посредством двигателя.

Бережное обращение с электроинструментами и их правильная эксплуатация

- ▶ Храните шлифкруги и обращайтесь с ними в соответствии с указаниями их производителя.
- ▶ Пользоваться электроинструментом без защитного кожуха категорически запрещается.
- ▶ Надежно фиксируйте заготовку. Используйте для этого струбцины или тиски. Это надежнее, чем удерживать заготовку рукой, и при этом можно держать шлифмашину двумя руками.
- ▶ Надевайте защитные наушники. Шлифование тонких металлических листов или других слегка вибрирующих материалов/конструкционных элементов с большой площадью поверхности может привести к уровню шума, который значительно превышает указанные значения уровня шума. Такие заготовки следует изолировать путем принятия соответствующих мер, таких как размещение толстых гибких изоляционных матов, с целью максимального предотвращения звукового излучения.
- ▶ Использовать отрезные круги для обдирочного шлифования запрещается.
- ▶ Плотно затяните рабочий инструмент и фланец. Если рабочий инструмент и фланец затянуты неплотно, то после выключения возможна расфиксация рабочего инструмента на шпинделе при торможении двигателем электроинструмента.
- ▶ Не закрепляйте крепежный крючок на этом изделии.

Электрическая безопасность

- ▶ Перед началом работы проверяйте рабочее место на наличие скрытой электропроводки, газо- и водопроводных труб. Открытые металлические части электроинструмента могут стать проводниками электрического тока или привести к взрыву, если случайно задеть (повредить) электропроводку, газо- или водопровод.
- ▶ При частой обработке токопроводящих материалов шлифмашина загрязняется, поэтому ее следует регулярно сдавать в сервисный центр **Hilti** для проверки. При неблагоприятных условиях влага и пыль, скапливающиеся на поверхности электроинструмента (особенно от токопроводящих материалов), могут вызвать удар электрическим током.

Рабочее место

- ▶ При сквозном сверлении ограждайте опасную зону с противоположной стороны стены. Вылетающие наружу или падающие вниз осколки могут травмировать других людей.



- ▶ Выборка пазов в несущих стенах и других конструкциях изменяет их прочность, особенно при перерезании арматуры или несущих конструкций. Перед началом работы проконсультируйтесь с инженером-строителем или другими ответственными лицами.

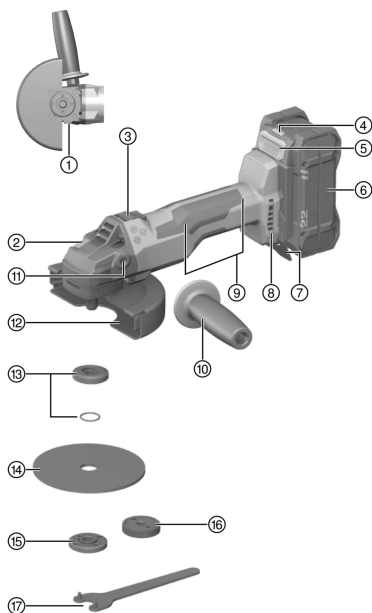
Дополнительные указания по использованию защитных кожухов

Во избежание нижеуказанных рисков всегда используйте подходящий защитный кожух, см. главу: «Назначение кругов и используемой оснастки».

- ▶ При использовании стандартного защитного кожуха с передней накладкой для плоского шлифования кожух может касаться обрабатываемой детали, в результате чего возможна потеря контроля.
- ▶ При использовании проволоочной щетки, толщина которой превышает максимально допустимое значение, проволока может цепляться за защитный кожух и ломаться.
- ▶ При использовании стандартного защитного кожуха для абразивного отрезания с абразивными отрезными кругами существует повышенный риск травмирующего воздействия искр и частиц, а также осколков круга в случае его поломки.
- ▶ При использовании стандартного защитного кожуха с передней накладкой или без нее для абразивного отрезания и шлифования бетона или кирпичной кладки возникает значительная пылевая нагрузка и существует повышенный риск потери контроля над электроинструментом, что может привести к отдам.

3 Описание

3.1 Обзор электроинструмента 1



- ① Кнопка (рас)фиксации кожуха
- ② Кнопка блокировки шпинделя
- ③ Фиксируемый выключатель
- ④ Индикатор статуса аккумулятора
- ⑤ Кнопка деблокировки аккумулятора
- ⑥ Аккумулятор
- ⑦ Искрозащитный щиток
- ⑧ Вентиляционные прорези
- ⑨ Основная рукоятка с сенсорными поверхностями **Sens-Tech**
- ⑩ Боковая рукоятка
- ⑪ Резьбовая втулка для рукоятки
- ⑫ Стандартный защитный кожух с передней накладкой
- ⑬ Зажимной фланец с кольцом круглого сечения
- ⑭ Отрезной/обдирочный абразивный круг
- ⑮ Зажимная гайка
- ⑯ Быстрозажимная гайка **Kwik lock** (опция)
- ⑰ Зажимный ключ

3.2 Использование по назначению

Данное изделие представляет собой ручную аккумуляторную угловую шлифмашину, предназначенную для абразивной резки и обдирочного шлифования металлических и минеральных материалов, крацевания, шлифования с наждачной (абразивной) шкуркой, а также для сверления в керамической плитке без использования воды.

- ▶ Абразивное отрезание, штробление и обдирочное шлифование минеральных материалов допускается только при использовании подходящего защитного кожуха.



- ▶ При обработке таких минеральных оснований, как бетон или камень, как правило, рекомендуется использовать пылезаститный кожух, подходящий для работы в комбинации с соответствующим пылесосом **Hilti**.
- Для этого электроинструмента используйте только литий-ионные аккумуляторы **Hilti** Nuron серии В 22. Для обеспечения оптимальной мощности **Hilti** рекомендует использовать с этим электроинструментом аккумуляторы, указанные в таблице в конце этого руководства по эксплуатации.
- Для зарядки этих аккумуляторов используйте только зарядные устройства **Hilti**, указанные в таблице в конце этого руководства по эксплуатации.

3.3 Комплект поставки

Угловая шлифмашина, боковая рукоятка, стандартный защитный кожух, передняя накладка, зажимной фланец, зажимная гайка, зажимный ключ, руководство по эксплуатации

Другие системные принадлежности, допущенные для использования с этим изделием, вы можете найти в **Hilti Store** или на сайте **www.hilti.group**

3.4 3D Active Torque Control (3D ATC)

Шлифмашина оснащена системой **3D Active Torque Control** (3D ATC).

При распознавании шлифмашиной внезапного, непредусмотренного движения она немедленно отключается (автоматически).



При срабатывании **3D ATC** выключите и снова включите шлифмашину.

3.5 Функция SensTech 2

Это изделие оснащено функцией **Hilti SensTech**. В областях (1) и (2) расположены сенсорные датчики, которые определяют, соприкасается ли рука пользователя с корпусом изделия. Пользователь должен плотно и полностью обхватить рукоятку и убедиться в том, что при обхвате накрыта (перекрыта рукой) хотя бы одна из сенсорных областей. Если убрать руку с корпуса изделия или не накрыть рукой одну из сенсорных областей, то изделие не включится или автоматически выключится во время работы.

Функция **Hilti SensTech** представляет собой систему, основанную на электрической емкости, которая не отменяет обязательное соблюдение правил безопасного обращения с изделием или указаний по технике безопасности, которые приводятся в этом руководстве по эксплуатации. Перед первым использованием убедитесь в том, что на поверхностях для хвата нет следов жидкостей, загрязнений или других токопроводящих материалов или материалов с емкостным влиянием (например, металлических опилок). Такие материалы могут нарушать работу функции **SensTech** или деактивировать ее полностью.



При срабатывании **SensTech** выключите и снова включите изделие.

3.6 Функция защиты двигателя

Функция защиты двигателя контролирует потребление тока, а также нагрев двигателя, защищая шлифмашину от перегрева.

При перегрузке двигателя вследствие слишком высокого давления прижима производительность электроинструмента заметно снижается вплоть до его полной остановки.



При остановке или снижении частоты вращения вследствие перегрузки следует уменьшить нагрузку на электроинструмент и дать поработать ему на холостом ходу ок. 30 с.

3.7 Встроенный тормоз

Благодаря встроенному тормозу сокращается время выбега рабочего инструмента вплоть до его полной остановки.



Эта функция активна только при запитывании электроинструмента током.

В зависимости от используемого рабочего инструмента время торможения может быть разным.



3.8 Передняя накладка

Используйте переднюю накладку со стандартным защитным кожухом для нижеприведенных областей применения:

- обдирочное шлифование с прямыми обдирочными шлифкругами;
- абразивная резка с отрезными шлифкругами.

3.9 Пылезащитный кожух (для шлифования) DG-EX 125/5" (принадлежность)

Электроинструмент предназначен только для нерегулярного шлифования минеральных материалов с использованием алмазных чашечных кругов.

Обработка металла с использованием этого кожуха запрещена.



Пылезащитный кожух предназначен только для рабочих инструментов диаметром не более 125 мм (5").

3.10 Кожух для удаления пыли (при резке) DC-EX 125/5"М (принадлежность)

Абразивное отрезание и штробление минеральных материалов должны выполняться только с пылезащитным кожухом.

Обработка металла с использованием этого кожуха запрещена.



Пылезащитный кожух предназначен только для рабочих инструментов диаметром не более 125 мм (5").

3.11 Индикации состояния литий-ионного аккумулятора

Литий-ионные аккумуляторы **Hilti** Nuron оснащены светодиодами для индикации уровня заряда, сигналов ошибки и состояния батареи.

3.11.1 Индикация уровня заряда и сигналов ошибки



ПРЕДУПРЕЖДЕНИЕ

Опасность травмирования вследствие падения аккумулятора!

- При вставленном аккумуляторе путем нажатия кнопки разблокировки убедитесь в правильной повторной фиксации аккумулятора в используемом электроинструменте.

Для получения одной из следующих индикаций коротко нажмите кнопку разблокировки аккумулятора. Уровень заряда, а также возможные неисправности также отображаются в течение всего времени, пока подключенный (к аккумулятору) электроинструмент включен.

Состояние	Значение
Четыре (4) светодиода непрерывно горят зеленым.	Уровень заряда: от 100 % до 71 %
Три (3) светодиода непрерывно горят зеленым.	Уровень заряда: от 70 % до 51 %
Два (2) светодиода непрерывно горят зеленым.	Уровень заряда: от 50 % до 26 %
Один (1) светодиод непрерывно горит зеленым.	Уровень заряда: от 25 % до 10 %
Один (1) светодиод мигает зеленым с низкой частотой.	Уровень заряда: < 10 %
Один (1) светодиод мигает зеленым с высокой частотой.	Литий-ионный аккумулятор полностью разряжен. Зарядите аккумулятор. Если светодиод после зарядки аккумулятора все еще мигает с высокой частотой, обратитесь в сервисную службу Hilti .



Состояние	Значение
Один (1) светодиод мигает желтым с высокой частотой.	Литий-ионный аккумулятор или подключенный к нему электроинструмент перегружены, слишком горячие, слишком холодные или имеет место другая ошибка. Обеспечьте доведение электроинструмента и аккумулятора до рекомендуемой рабочей температуры и не перегружайте электроинструмент при его использовании. Если сигнал остается, обратитесь в сервисную службу Hilti .
Один (1) светодиод горит желтым.	Литий-ионный аккумулятор и сопряженный с ним электроинструмент не совместимы друг с другом. Обратитесь в сервисный центр Hilti .
Один (1) светодиод мигает красным с высокой частотой.	Литий-ионный аккумулятор заблокирован и его дальнейшее использование невозможно. Обратитесь в сервисный центр Hilti .

3.11.2 Индикаторы состояния аккумулятора

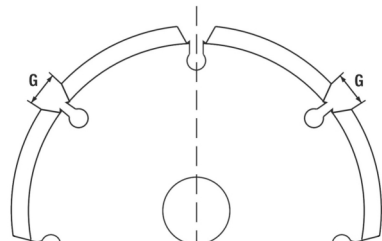
Для запроса состояния аккумулятора удерживайте кнопку разблокировки нажатой в течение более 3 с. Система не распознает потенциальное нарушение работы аккумуляторной батареи вследствие неправильного обращения, например, падения, проколов, внешнего термического воздействия и т. д.

Состояние	Значение
Все светодиоды загораются в виде бегущего огня, после чего один (1) светодиод горит зеленым.	Аккумулятор можно продолжать использовать.
Все светодиоды загораются в виде бегущего огня, после чего один (1) светодиод мигает желтым с высокой частотой.	Не удалось завершить запрос состояния аккумулятора. Повторите процесс или обратитесь в сервисную службу Hilti .
Все светодиоды загораются в виде бегущего огня, после чего один (1) светодиод горит красным.	В случае возможности дальнейшего использования подключенного электроинструмента оставшаяся емкость аккумулятора составляет ниже 50 %. Если подключенный электроинструмент больше использовать невозможно, ресурс аккумулятора исчерпан и аккумулятор следует заменить. Обратитесь в сервисный центр Hilti .

3.12 Геометрия подходящих алмазных пазорезных кругов

Алмазные пазорезные круги должны соответствовать нижеуказанным требованиям относительно их геометрии.

Технические данные	
Ширина штробы между сегментами (G)	≤ 10 мм
Угол резки	отрицательный



4 Расходные материалы

Разрешается использовать только круги со связующим из синтетической смолы и с добавлением волокон для опорной тарелки макс. Ø 150 мм (6"), рассчитанные на частоту вращения не менее 9500 об/мин и окружную скорость 80 м/с.



ВНИМАНИЕ! Для резки и штробления с использованием абразивных отрезных кругов всегда используйте стандартный защитный кожух с передней накладкой или полностью закрытый пылезащитный кожух.

Рабочие инструменты

	Область применения	Условные обозначения	Базовый материал (основание)	макс. толщина	макс. диаметр
Абразивный отрезной круг	абразивное отрезание, штробление	AC-D	обработка металла	2,5 мм	150 мм
Алмазный отрезной круг	абразивное отрезание, штробление	DC-TP, DC-D (SPX, SP, P)	обработка минеральных материалов	3 мм	150 мм
Абразивный обдирочный круг	обдирочное шлифование	AG-D, AF-D, AN-D	обработка металла	6,4 мм	150 мм
Алмазный обдирочный круг	обдирочное шлифование	DG-CW (SPX, SP, P)	обработка минеральных материалов	—	125 мм
Чашечная щетка Дисковая щетка	крацевание	3CS, 4CS 3SS, 4SS	обработка металла	— 27 мм	75 мм 150 мм
Алмазная коронка	сверление керамической плитки	DD-M14	обработка минеральных материалов	—	125 мм
Фибровый круг	обдирочное шлифование	AP-D	обработка металла	—	150 мм

Назначение кругов и используемой оснастки

Поз.	Комплектация	AC-D	AP-D	AG-D AF-D AN-D	DG-CW (SPX/SP/P)	DC-TP DC-D (SPX/SP/P)	3CS/4CS 3SS/4SS DD-M14
A	Защитный кожух (стандартный)	✓	✓	✓	✓	✓	✓
B	Передняя накладка (в комбинации с A)	✓	—	—	—	✓	—
C	Пылезащитный кожух (для шлифования) DG-EX 125/5"	—	—	—	✓	—	—
D	Пылезащитный кожух (для штробления) DC-EX 125/5"М	—	—	—	—	✓	—
E	Адаптер DC-EX SL (в комбинации с D)	—	—	—	—	✓	—
F	Боковая рукоятка (стандартный)	✓	✓	✓	✓	✓	✓
G	Рукоятка-скоба DCBG 125 (опция для F)	✓	✓	✓	✓	✓	✓
H	Зажимная гайка (стандартный)	✓	—	✓	✓	✓	—
I	Зажимной фланец (стандартный)	✓	—	✓	✓	✓	—
J	Kwik lock (опция для I)	✓	—	✓	—	✓	—



Поз.	Комплектация	AC-D	AP-D	AG-D AF-D AN-D	DG-CW (SPX/SP/P)	DC-TP DC-D (SPX/SP/P)	3CS/4CS 3SS/4SS DD-M14
K	Зажимная гайка (фибровый круг)	—	✓	—	—	—	—
L	Опорная тарелка (фибровый круг)	—	✓	—	—	—	—

5 Технические данные

5.1 Характеристики изделия

Масса по EPTA Procedure 01 без аккумулятора	2,0 кг
Номинальное напряжение	21,6 В
Номинальная частота вращения	8 500 об/мин
Максимальный диаметр круга	150 мм
Резьба шпинделя	M14
Длина шпинделя	22 мм
Максимальный диаметр сверлильной коронки	125 мм
Температура окружающей среды при эксплуатации	-17 °C ... 60 °C
Температура хранения	-20 °C ... 70 °C

5.2 Аккумулятор

Рабочее напряжение аккумулятора	21,6 В
Масса аккумулятора	См. в конце этого руководства по эксплуатации
Температура окружающей среды при эксплуатации	-17 °C ... 60 °C
Температура хранения	-20 °C ... 40 °C
Температура аккумулятора в начале зарядки	-10 °C ... 45 °C

5.3 Данные о шуме и вибрации EN 62841

Приводимые здесь значения уровня звукового давления и вибрации были измерены согласно стандартизированной процедуре измерения и могут использоваться для сравнения электроинструментов между собой. Они также подходят для предварительной оценки вредных воздействий.

Указанные данные применимы к основным областям применения электроинструмента. Однако, если электроинструмент используется для других целей, с другими рабочими (сменными) инструментами или в случае его неудовлетворительного технического обслуживания, данные могут быть иными. Вследствие этого в течение всего периода работы электроинструмента возможно значительное увеличение вредных воздействий.

Для точного определения вредных воздействий следует также учитывать промежутки времени, в течение которых электроинструмент находится в выключенном состоянии или работает вхолостую. Вследствие этого в течение всего периода работы электроинструмента возможно заметное уменьшение вредных воздействий.

Примите дополнительные меры безопасности для защиты пользователя от воздействия возникающего шума и/или вибраций, например: техническое обслуживание электроинструмента и рабочих (сменных) инструментов, сохранение тепла рук, правильная организация рабочих процессов.

Шлифование тонких металлических листов или других слегка вибрирующих материалов/конструкционных элементов с большой площадью поверхности может привести к уровню шума, который значительно превышает указанные значения шумовой нагрузки. Приняв соответствующие меры по снижению возникающего при этом шума (например, путем размещения толстых гибких изоляционных матов), можно снизить уровень шумовой нагрузки. При оценке опасного воздействия шумовой нагрузки и выборе подходящих средств защиты органов слуха всегда учитывайте эти повышенные значения.



Данные о шуме

	AG 6D-22-150
Уровень звукового давления (L_{pA})	88 дБ(A)
Погрешность уровня звукового давления (K_{pA})	3 дБ(A)
Уровень звуковой мощности (L_{wA})	96 дБ(A)
Погрешность уровня звуковой мощности (K_{wA})	3 дБ(A)

Данные о вибрации

Использование в других целях, например для резки (отрезания), может привести к отклонениям значений вибрации.

	AG 6D-22-150	
Шлифование поверхности шлифмашиной с вибропоглощающей рукояткой ($a_{h,AG}$)	B 22-55	6,2 м/с ²
	B 22-255	8,7 м/с ²
Шлифование с использованием наждачной (абразивной) шкурки с вибропоглощающей рукояткой ($a_{h,DS}$)	B 22-55	2,5 м/с ²
	B 22-255	2,9 м/с ²
Погрешность (K)	1,5 м/с ²	

6 Подготовка к работе

ПРЕДУПРЕЖДЕНИЕ

Опасность травмирования вследствие непреднамеренного пуска!

- ▶ Перед установкой аккумулятора убедитесь в том, что соответствующий электроинструмент выключен.
- ▶ Прежде чем приступить к регулировке электроинструмента или замене принадлежностей выньте аккумулятор из электроинструмента.

Соблюдайте указания по технике безопасности и предупреждающие указания, приводимые в данном документе и на изделии.

6.1 Зарядка аккумулятора

1. Перед зарядкой изучите руководство по эксплуатации зарядного устройства.
2. Убедитесь в том, что контакты аккумулятора и зарядного устройства чистые и сухие.
3. Заряжайте аккумулятор только в допущенном к эксплуатации зарядном устройстве. → страница 308

6.2 Установка аккумулятора

ПРЕДУПРЕЖДЕНИЕ

Опасность травмирования вследствие короткого замыкания или падения аккумулятора!

- ▶ Перед установкой аккумулятора убедитесь в чистоте его контактов и контактов электроинструмента.
 - ▶ Всегда проверяйте, правильно ли зафиксирован аккумулятор.
1. Перед первым вводом в эксплуатацию полностью зарядите аккумулятор.
 2. Прижмите аккумулятор так, чтобы он зафиксировался в аккумуляторном отсеке с характерным щелчком.
 3. Проверьте надежность фиксации аккумулятора.

6.3 Извлечение аккумулятора

1. Нажмите кнопку разблокировки аккумулятора.
2. Извлеките аккумулятор из инструмента.



6.4 Монтаж защиты Hilti от случайного срабатывания при падении электроинструмента (опция)

- Строго соблюдайте национальные директивы по выполнению работ на достаточно большой высоте при использовании данного электроинструмента.
Соблюдайте указания руководства по эксплуатации защиты от случайного срабатывания при падении инструмента.

1. Уложите обе накладки защиты от случайного срабатывания при падении инструмента точно на искрозащитную пластину.
2. Закрепите защиту от случайного срабатывания при падении инструмента с использованием входящих в комплект винтов через отверстия в искрозащитной пластине.
3. Установите аккумулятор. → страница 314

6.5 Защита от падения

ПРЕДУПРЕЖДЕНИЕ

Опасность травмирования вследствие падения электроинструмента и/или принадлежности!

- ▶ Используйте только предусмотренный для этого электроинструмента удерживающий трос Hilti для инструментов.
- ▶ Перед каждым использованием проверяйте точку крепления удерживающего троса для инструментов на возможные повреждения.

- Соблюдайте указания из руководств по эксплуатации удерживающего троса для инструментов Hilti.

Для защиты этого электроинструмента от падения используйте только комбинацию из предохранителя Hilti для предупреждения случайного срабатывания при ударе и удерживающего троса для инструментов Hilti #2261970.

- ▶ Закрепите предохранитель для предупреждения случайного срабатывания при падении инструмента, как описано в главе Монтаж предохранителя Hilti для предупреждения случайного срабатывания при падении инструмента → страница 315. Проверьте надежность фиксации.
- ▶ Закрепляйте один крючок-карабин удерживающего троса для инструментов на предохранителе для предупреждения случайного срабатывания при ударе, а второй — на несущей конструкции. Проверьте надежность фиксации.

- Соблюдайте указания из руководств по эксплуатации предохранителя Hilti для предупреждения случайного срабатывания при ударе, а также удерживающего троса для инструментов Hilti.

6.6 Установка боковой рукоятки

- ▶ Ввинтите боковую рукоятку в одну из предусмотренных для нее резьбовых втулок.

6.7 Установка/снятие защитного кожуха

ОСТОРОЖНО

Опасность травмирования Рабочий инструмент может нагреваться или иметь острые кромки.

- ▶ В ходе установки/снятия, регулировки и устранения неисправностей пользуйтесь защитными перчатками.
- ▶ Ознакомьтесь с инструкцией по монтажу соответствующего защитного кожуха.

6.7.1 Установка защитного кожуха (стандартного)

- Специальная перемычка на защитном кожухе допускает установку только подходящего защитного кожуха. Специальные выступы защитного кожуха фиксируются в пазах, расположенных на шлфмашине.



1. Установите защитный кожух на шейку шпинделя таким образом, чтобы обе метки в виде треугольника (на защитном кожухе и на шлифмашине) располагались напротив друг друга.
2. Прижмите защитный кожух к шейке шпинделя.
3. Нажмите кнопку (рас)фиксации кожуха и поворачивайте защитный кожух, пока он не зафиксируется в нужном положении.
 - ▶ Кнопка (рас)фиксации кожуха вернется в исходное положение.

6.7.2 Регулировка положения защитного кожуха (стандартного)

- ▶ Нажмите кнопку (рас)фиксации кожуха и поворачивайте защитный кожух, пока он не зафиксируется в нужном положении.

6.7.3 Снятие защитного кожуха (стандартного)

1. Нажмите кнопку расфиксации кожуха и поворачивайте его до тех пор, пока обе отметки в виде треугольника (на защитном кожухе и на шлифмашине) не установятся напротив друг друга.
2. Снимите защитный кожух.

6.8 Установка/снятие передней накладки



Передняя накладка должна устанавливаться на стандартный защитный кожух.

1. Установите переднюю накладку закрытой стороной вверх на стандартный защитный кожух
 - ▶ Накладка должна зафиксироваться с характерным щелчком.
2. Для снятия разблокируйте фиксацию передней накладки.
3. Снимите переднюю накладку со стандартного защитного кожуха.

6.9 Установка/снятие рабочих инструментов



ОСТОРОЖНО

Опасность травмирования Рабочий инструмент может нагреваться.

- ▶ При смене рабочего инструмента пользуйтесь защитными перчатками.



Алмазные круги подлежат замене сразу после заметного снижения их производительности резания/шлифования. Как правило, замена необходима, если высота алмазных сегментов становится меньше 2 мм.

Круги других типов подлежат замене, как только станет заметным снижение их производительности резания или если детали угловой шлифмашины (за исключением самого круга) начнут касаться обрабатываемого материала во время работы.

Абразивные круги подлежат замене по истечении их срока эксплуатации.

6.9.1 Установка рабочего инструмента



ПРЕДУПРЕЖДЕНИЕ

Опасность травмирования При торможении двигателем электроинструмента возможна расфиксация рабочего инструмента.

- ▶ Подождите, пока рабочий инструмент остановится, прежде чем брать руками за него или за зажимную гайку.
- ▶ Затяните рабочий инструмент и зажимной фланец с помощью зажимной гайки таким образом, чтобы при торможении двигателем электроинструмента исключить расфиксацию любых деталей на шпинделе.

1. Очистите зажимной фланец и зажимную гайку.
2. Проверьте, установлено ли кольцо круглого сечения в зажимном фланце и не имеет ли оно повреждений.
 - ▶ Замените отсутствующее или поврежденное кольцо круглого сечения.
3. Плотно (без зазоров и без возможности проворачивания) насадите зажимной фланец на шпиндель.
4. Установите рабочий инструмент.
5. Навинтите зажимную гайку на шейку шпинделя.
6. Нажмите кнопку фиксатора шпинделя и удерживайте ее нажатой.



7. Затяните зажимную гайку с помощью зажимного ключа.

6.9.2 Снятие рабочего инструмента

ПРЕДУПРЕЖДЕНИЕ

Опасность излома и разрушения! При нажатии кнопки блокировки шпинделя во время его вращения возможна расфиксация рабочего инструмента.

- ▶ Нажимайте кнопку блокировки шпинделя только при неподвижном шпинделе.
1. Нажмите кнопку фиксатора шпинделя и удерживайте ее нажатой.
 2. Ослабьте зажимную гайку, накинув на нее зажимный ключ и повернув его против часовой стрелки.
 3. Отожмите кнопку блокировки шпинделя и извлеките рабочий инструмент.

6.9.3 Монтаж Kwik lock

ПРЕДУПРЕЖДЕНИЕ

Опасность излома! Вследствие значительного износа быстрозажимная гайка **Kwik lock** может сломаться.

- ▶ Следите за тем, чтобы во время работы быстрозажимная гайка **Kwik lock** не соприкасалась с основанием.
- ▶ Не используйте поврежденную быстрозажимную гайку **Kwik lock**.



Вместо зажимной гайки в виде опции можно использовать быстрозажимную гайку **Kwik lock**. Она позволяет менять рабочие инструменты без использования дополнительного инструмента.

1. Очистите зажимной фланец и зажимную гайку.
2. Проверьте, установлено ли кольцо круглого сечения в зажимном фланце и не имеет ли оно повреждений.
 - ▶ Замените отсутствующее или поврежденное кольцо круглого сечения.
3. Плотно (без зазоров и без возможности проворачивания) насадите зажимной фланец на шпиндель.
4. Установите рабочий инструмент.
5. Навинтите быстрозажимную гайку **Kwik lock** до ее посадки на рабочий инструмент.
 - ▶ В навинченном состоянии гайки видна надпись **Kwik lock**.
6. Нажмите кнопку фиксатора шпинделя и удерживайте ее нажатой.
7. Проворачивайте рабочий инструмент рукой по часовой стрелке до тех пор, пока быстрозажимная гайка **Kwik lock** не затянется до упора.
8. Отпустите кнопку фиксатора шпинделя.

6.9.4 Демонтаж Kwik lock



Если быстрозажимная гайка **Kwik lock** не отвинчивается вручную, установите зажимный ключ на быстрозажимную гайку и поверните его в направлении против часовой стрелки.

Категорически запрещается использовать газовый ключ. Быстрозажимная гайка **Kwik lock** может быть повреждена неподходящим рабочим инструментом.

1. Нажмите кнопку фиксатора шпинделя и удерживайте ее нажатой.
2. Отпустите быстрозажимную гайку **Kwik lock**, отвернув ее от руки против часовой стрелки.
3. Отожмите кнопку блокировки шпинделя и извлеките рабочий инструмент.

6.10 Установка сверлильной коронки

1. Установите боковую рукоятку. → страница 315
2. Установите стандартный защитный кожух. → страница 315
3. Установите сверлильную коронку и заверните ее от руки.
4. Нажмите кнопку фиксатора шпинделя и удерживайте ее нажатой.
5. Затяните коронку с помощью подходящего гаечного ключа.
6. После этого отпустите кнопку блокировки шпинделя и снимите ключ.



6.11 Установка проволочной щетки

1. Установите боковую рукоятку. → страница 315
2. Установите стандартный защитный кожух. → страница 315
3. Установите проволочную щетку и заверните ее от руки.
4. Нажмите кнопку фиксатора шпинделя и удерживайте ее нажатой.
5. Затяните проволочную щетку с помощью подходящего гаечного ключа.

6.12 Установка фибрового круга

1. Установите боковую рукоятку. → страница 315
2. Установите стандартный защитный кожух. → страница 315
3. Установите опорную тарелку и фибровый круг и закрутите зажимную гайку.
4. Нажмите кнопку фиксатора шпинделя и удерживайте ее нажатой.
5. Затяните зажимную гайку с помощью зажимного ключа.

7 Управление

Соблюдайте указания по технике безопасности и предупреждающие указания, приводимые в данном документе и на изделии.

ОСТОРОЖНО

Опасность травмирования вследствие материалов с емкостным влиянием! Материалы с емкостным влиянием могут нарушать работу функции Sens-Tech. В этом случае изделие не будет выключаться даже при отпускании рукоятки.

- ▶ Всегда выключайте изделие с помощью выключателя, прежде чем убирать его в сторону.
- ▶ Держите сенсорные поверхности чистыми и сухими.
- ▶ Соблюдайте достаточное расстояние (ок. 10 мм) от других материалов с емкостным влиянием.
- ▶ Будьте бдительны и всегда соблюдайте все указания по технике безопасности.

7.1 Включение или выключение

Включение



Убедитесь в том, что держите шлифмашину за предусмотренные для этого места. Если основная рукоятка обхвачена не полностью или она отпускается, шлифмашина автоматически отключается. При срабатывании функции **Sens-Tech** выключите и снова включите шлифмашину.

1. Нажмите на заднюю часть выключателя.
2. Сдвиньте выключатель вперед.
 - ▶ Двигатель заработает.
3. Заблокируйте выключатель.

Выключение

4. Нажмите на заднюю часть выключателя.
 - ▶ Выключатель установится в положение **Выкл.** и двигатель остановится.

7.2 Шлифование

ОСТОРОЖНО

Опасность травмирования Рабочий инструмент может внезапно заклинить.

- ▶ Работать с электроинструментом нужно только с боковой рукояткой (в виде опции доступна рукоятка-скоба), удерживая его обеими руками.

Не допускайте заклинивания рабочего инструмента и избегайте чрезмерного нажима на электроинструмент.



7.3 Абразивная резка

- ▶ При абразивной резке работайте с умеренной подачей, не допуская перекоса шлифмашины или абразивного отрезного круга (выполняйте резку под углом прим. 90° к плоскости разделения).



Профили и небольшие трубы прямоугольного сечения лучше всего (от)резать на участках с минимальным поперечным сечением.

7.4 Обдирочное шлифование



ПРЕДУПРЕЖДЕНИЕ

Опасность травмирования Абразивный круг может разлететься на части, что может привести к получению травм.

- ▶ Использовать абразивные отрезные круги для обдирочного шлифования запрещается.
- ▶ Выполняйте подачу шлифмашины (вперед–назад) под углом в диапазоне от 5° до 30° с небольшим нажимом.
 - ▶ Благодаря этому заготовка не нагреется слишком сильно, не изменится цвет ее поверхности и на ней не останется никаких следов обработки.

8 Уход и техническое обслуживание



ПРЕДУПРЕЖДЕНИЕ

Опасность травмирования при установленном аккумуляторе !

- ▶ Перед проведением любых работ по уходу и обслуживанию всегда извлекайте аккумулятор!



ОПАСНО

Поражение электрическим током вследствие отсутствия защитной изоляции. В жестких условиях эксплуатации при обработке металлов внутри электроинструмента возможно осаждение токопроводящей пыли (например металл, углеродные волокна), что может нарушить защитную изоляцию.

- ▶ В жестких условиях эксплуатации используйте стационарную систему вытяжки.
- ▶ Регулярно очищайте вентиляционные прорези.

Уход за дозатором

- Удаляйте налипшую грязь с осторожностью.
- Очищайте корпус только слегка увлажненной тканью. Не используйте средства по уходу с содержанием силикона, поскольку они могут повредить пластиковые детали.
- Для очистки контактов электроинструмента используйте чистую сухую тряпку.

Уход за литий-ионными аккумуляторами

- Категорически запрещается использовать аккумулятор с забитыми вентиляционными прорезями. Осторожно очистите вентиляционные прорези сухой мягкой щеткой.
- Не допускайте чрезмерного запыления или загрязнения аккумулятора. Категорически запрещается подвергать аккумулятор чрезмерному воздействию влаги (например, опускать его в воду или оставлять под дождем).

Если аккумулятор промокнет, обращайтесь с ним, как с поврежденным. Поместите его в контейнер из негорючего материала и обратитесь в сервисную службу **Hilti**.

- Аккумулятор должен быть чистым, без следов масла и смазки. Не допускайте чрезмерного скопления пыли или грязи на аккумуляторе. Очищайте аккумулятор сухой мягкой кистью или чистой и сухой тряпкой. Не используйте средства по уходу с содержанием силикона, поскольку они могут повредить пластиковые детали.
Не прикасайтесь к контактам аккумулятора и не удаляйте с них смазку, нанесенную на заводе.
- Очищайте корпус только слегка увлажненной тканью. Не используйте средства по уходу с содержанием силикона, поскольку они могут повредить пластиковые детали.

Техническое обслуживание

- Регулярно проверяйте все видимые части электроинструмента на отсутствие повреждений, а элементы управления — на исправное функционирование.
- При повреждениях и/или функциональных сбоях не используйте электроинструмент. Незамедлительно сдайте электроинструмент для ремонта в сервисный центр **Hilti**.



- После ухода за электроинструментом и его технического обслуживания установите все защитные приспособления на место и проверьте их исправное функционирование.



Для обеспечения безопасной эксплуатации используйте только оригинальные запасные части и расходные материалы. Допущенные Hilti запасные части, расходные материалы и принадлежности для этого электроинструмента вы можете найти в **Hilti Store** или на: www.hilti.group

9 Транспортировка и хранение аккумуляторных инструментов и аккумуляторов

Транспортировка

ОСТОРОЖНО

Непреднамеренное включение в ходе транспортировки !

- ▶ При транспортировке своих электроинструментов всегда отсоединяйте от них аккумуляторы!
- ▶ Извлеките аккумулятор(ы).
- ▶ Категорически запрещается транспортировать аккумуляторы без упаковки (бестарным способом). Во время транспортировки необходимо принять меры по защите аккумуляторов от сильных ударов и вибраций и изолировать их от любых токопроводящих материалов или других аккумуляторов, чтобы не допустить их контакта с клеммами других аккумуляторов и, как следствие этого, короткого замыкания. **Соблюдайте действующие предписания по транспортировке аккумуляторов.**
- ▶ Запрещается пересылать аккумуляторы по почте. Обратитесь в транспортно-экспедиционную компанию, если вы хотите переслать поврежденные аккумуляторы.
- ▶ Перед каждым использованием, а также перед длительной транспортировкой и после нее проверяйте электроинструмент и аккумуляторы на отсутствие повреждений.

Хранение

ПРЕДУПРЕЖДЕНИЕ

Непреднамеренное повреждение вследствие неисправных или протекающих аккумуляторов !

- ▶ При хранении своих электроинструментов всегда отсоединяйте от них аккумуляторы!
- ▶ По возможности храните фонарь и аккумуляторы в сухом и прохладном месте. Соблюдайте ограничения по температуре, приводимые в технических характеристиках.
- ▶ Не храните аккумуляторы на зарядном устройстве. После зарядки всегда извлекайте аккумулятор из зарядного устройства.
- ▶ Никогда не оставляйте аккумуляторы на солнце, на нагревательных/отопительных элементах или за стеклом.
- ▶ Храните фонарь и аккумуляторы в недоступном для детей и посторонних лиц месте.
- ▶ Перед каждым использованием, а также перед длительным хранением и после него проверяйте электроинструмент и аккумуляторы на отсутствие повреждений.

10 Помощь при неисправностях

При любых неисправностях следите за индикатором уровня заряда и неисправностей аккумулятора. См. главу **Индикации состояния литий-ионного аккумулятора**.

В случае неисправностей, которые не указаны в этой таблице или которые вы не можете устранить самостоятельно, обращайтесь в ближайший сервисный центр **Hilti**.

Неисправность	Возможная причина	Решение
Изделие не выключается при отпускании рукоятки.	Сенсорная поверхность загрязнена и/или мокрая	▶ Выключите выключатель, очистите и просушите сенсорные поверхности.
	Сенсорная поверхность все еще распознает касание руки пользователя.	▶ Выключите выключатель.
	Сенсорные поверхности сработали вследствие емкостной связи.	▶ Выключите выключатель и увеличьте расстояние (≥ 10 мм) сенсорных поверхностей от материала с емкостным влиянием.



Неисправность	Возможная причина	Решение
Электроинструмент не включается.	Аккумулятор разряжен.	► Замените аккумулятор и зарядите разряженный аккумулятор.
	Неправильно обхвачена основная рукоятка.	► Держите шлифмашину за основную рукоятку правильно.
Шлифмашина неожиданно отключается.	Неправильно обхвачена основная рукоятка.	► Выключите шлифмашину, а затем снова включите ее. → страница 318 ► Держите шлифмашину за основную рукоятку правильно.
Аккумулятор разряжается быстрее, чем обычно.	Очень низкая температура окружающей среды	► Обеспечьте постепенный нагрев аккумулятора до комнатной температуры.
При установке аккумулятора не слышно характерного щелчка.	Грязь на фиксирующем выступе аккумулятора	► Очистите фиксирующий выступ и установите аккумулятор повторно.
Чрезмерный нагрев угловой шлифмашин или аккумулятора.	Электрическая неисправность	► Немедленно выключите дозатор, извлеките аккумулятор и наблюдайте за ним, дайте остыть аккумулятору и свяжитесь с сервисной службой Hilti .
	Забитые вентиляционные прорези	► Регулярно очищайте вентиляционные прорези.
Не срабатывает функция торможения двигателя.	Аккумулятор разряжен.	► Замените аккумулятор и зарядите разряженный аккумулятор.
	Кратковременная перегрузка электроинструмента.	► Выключите шлифмашину, а затем снова включите ее.

11 Утилизация

ПРЕДУПРЕЖДЕНИЕ

Опасность травмирования вследствие неправильной утилизации! Опасность для здоровья вследствие выхода газов или жидкостей.

- Не пересылайте поврежденные аккумуляторы!
- Закрывайте аккумуляторные контакты не проводящим ток материалом, чтобы избежать коротких замыканий.
- Утилизируйте аккумуляторы так, чтобы исключить их попадание в руки детей.
- Утилизируйте аккумулятор через ближайший **Hilti Store** или обратитесь в специализированную фирму по утилизации.

Большинство материалов, из которых изготовлены устройства **Hilti**, подлежат вторичной переработке. Перед утилизацией следует тщательно рассортировать материалы (для удобства их последующей переработки). Во многих странах фирма **Hilti** уже организовала прием бывших в использовании электрических и электронных устройств (инструментов, приборов) для утилизации. Дополнительную информацию по этому вопросу можно получить в отделе по обслуживанию клиентов или у консультантов по продажам фирмы **Hilti**.



- Не выбрасывайте электрические инструменты, электронные устройства/приборы и аккумуляторы вместе с обычным мусором!



12 Гарантія виробителя

- ▶ С питаннями по поводу гарантійних умов обращайтесь в ближайшее представительство **Hilti**.

13 Додаткова інформація

Додаткову інформацію стосовно управління, технічного оснащення, захисту навколишнього середовища та повторного використання см. по наступній посиланні: qr.hilti.com/manual?id=2282185&id=2282186

Ця посилання також приводиться в кінці документа в вигляді QR-кода.

Оригінальна інструкція з експлуатації

1 Інформація щодо інструкції з експлуатації

1.1 Про цю інструкцію з експлуатації

- **Попередження!** Перед використанням продукту слід обов'язково прочитати та зрозуміти інструкцію з експлуатації, що додається, у тому числі інструкції, вказівки з техніки безпеки, попереджувальні вказівки, ілюстрації та технічні характеристики. Зокрема, ознайомтеся з усіма інструкціями, вказівками з техніки безпеки, попереджувальними вказівками, ілюстраціями, технічними характеристиками, а також інформацією щодо компонентів та функцій. Недотримання цієї вимоги може призвести до ризику ураження електричним струмом, виникнення пожежі та/або тяжких травм. Зберігайте інструкцію з експлуатації, зокрема всі інструкції, вказівки з техніки безпеки та попереджувальні вказівки, щоб можна було звернутися до них у майбутньому.
- **HILTI** Інструменти призначені для професійного використання, а тому їхню експлуатацію, технічне обслуговування та ремонт слід доручати лише авторизованому персоналу зі спеціальною підготовкою. Цей персонал повинен бути спеціально проінструктований про можливі ризики. Інструмент та допоміжне приладдя можуть стати джерелом небезпеки у разі їхнього неправильного застосування некваліфікованим персоналом або у разі використання не за призначенням.
- Інструкція з експлуатації, що додається до продукту, відповідає стану науки і техніки, актуальному на момент її друку. Більш актуальну версію інструкції з експлуатації можна знайти в інтернеті на сторінці з інформацією про продукти Hilti. Для цього перейдіть за посиланням або QR-кодом у цій інструкції з експлуатації, що позначені символом .
- У разі зміни власника передавайте продукт лише разом із цією інструкцією з експлуатації.

1.2 Пояснення символів

1.2.1 Попереджувальні вказівки

Попереджувальні вказівки інформують користувача про фактори небезпеки, пов'язані із застосуванням інструмента. Використовуються такі сигнальні слова:

НЕБЕЗПЕКА

НЕБЕЗПЕКА !

- ▶ Указує на безпосередню небезпеку, що може призвести до отримання тяжких тілесних ушкоджень або навіть до смерті.

ПОПЕРЕДЖЕННЯ

ПОПЕРЕДЖЕННЯ !

- ▶ Указує на потенційно небезпечну ситуацію, яка може призвести до отримання тяжких тілесних ушкоджень або навіть смерті.

ОБЕРЕЖНО

ОБЕРЕЖНО !

- ▶ Указує на потенційно небезпечну ситуацію, яка може призвести до отримання тілесних ушкоджень або до матеріальних збитків.



1.2.2 Символи в інструкції з експлуатації

У цій інструкції з експлуатації використовуються такі символи:

	Дотримуйтеся вказівок, наведених в інструкції з експлуатації
	Указівки щодо експлуатації та інша корисна інформація
	Поводження з матеріалами, придатними для вторинної переробки
	Не викидайте електроінструменти і акумуляторні батареї у баки для побутового сміття
	Hilti Літій-іонна акумуляторна батарея
	Hilti Зарядний пристрій

1.2.3 Символи на ілюстраціях

На ілюстраціях використовуються такі символи:

	Цифрами позначаються відповідні ілюстрації, наведені на початку цієї інструкції з експлуатації.
	Нумерація відображає послідовність робочих кроків на ілюстраціях та може відрізнятися від нумерації у тексті.
	Номера позицій, наведені на оглядовій ілюстрації , відповідають номерам у легенді, що представлена у розділі « Огляд продукту ».
	Цей символ позначає аспекти, на які слід звернути особливу увагу під час застосування інструмента.

1.3 Символи, що обумовлені типом інструмента

1.3.1 Символи на інструменті

На інструменті можуть бути наведені такі символи:

	Використання захисних окулярів
	Завжди виконуйте роботу обома руками.
	Не використовуйте стандартний кожух для виконання робіт, які передбачають різання.
n_0	Номінальна частота обертання під час холостого ходу
/min	Кількість обертів на хвилину
RPM	Кількість обертів на хвилину
\varnothing	Діаметр
	Інструмент підтримує технологію NFC та є сумісним із платформами iOS та Android.
Li-Ion	Літій-іонна акумуляторна батарея
	Ніколи не використовуйте акумуляторну батарею у якості ударного інструмента.
	Не допускайте падіння акумуляторної батареї. Не використовуйте акумуляторну батарею, яка зазнала ударного навантаження або була пошкоджена іншим чином.

1.4 Інформація про інструмент

HILTI Інструменти призначені для професійного використання, а тому їхню експлуатацію, технічне обслуговування та ремонт слід доручати лише авторизованому персоналу зі спеціальною підготовкою.



Цей персонал повинен бути спеціально проінструктований про можливі ризики. Інструмент та допоміжне приладдя можуть стати джерелом небезпеки у разі їхнього неправильного застосування некваліфікованим персоналом або у разі використання не за призначенням.

Тип та серійний номер зазначені на заводській табличці.

- ▶ Перелишіть серійний номер у наведену нижче таблицю. При оформленні запитів до нашого представництва та до сервісної служби вказуйте інформацію про інструмент.

Інформація про інструмент

Акумуляторна кутова шліфувальна машина	AG 6D-22-150
Версія	01
Серійний номер	

1.5 Сертифікат відповідності

Виробник зі всією належною відповідальністю заявляє, що описаний у цьому документі інструмент відповідає чинному законодавству і стандартам. Копія сертифіката відповідності наведена у кінці цього документа.

Технічна документація зазначена нижче:

Hilti Entwicklungsgesellschaft mbH | Zulassung Geräte | Hiltistraße 6 | 86916 Kaufering, DE

2 Безпека

2.1 Загальні вказівки з техніки безпеки при роботі з електроінструментами

⚠ ПОПЕРЕДЖЕННЯ! Уважно прочитайте усі вказівки та інструкції з техніки безпеки, ознайомтеся з малюнками та технічними даними цього електроінструмента. Щонайменше недотримання наведених нижче вказівок може призвести до ураження електричним струмом, займання та/або отримання тяжких травм.

Збережіть всі інструкції та вказівки з техніки безпеки – вони можуть знадобитися Вам у майбутньому.

Термін «електроінструмент», який використовується у вказівках з техніки безпеки, позначає як електроінструменти, що працюють від електричної мережі (із кабелем живлення), так і електроінструменти, що працюють від акумуляторної батареї (без кабелю живлення).

Безпека на робочому місці

- ▶ **Дбайте про чистоту та достатнє освітлення робочого місця.** Безлад на робочому місці та недостатнє освітлення можуть стати причиною нещасних випадків.
- ▶ **Не працюйте з електроінструментом у вибухонебезпечному середовищі, що містить легкозаймисті рідини, гази або пил.** Під час роботи електроінструментів утворюються іскри, від яких можуть зайнятися легкозаймисті випари або пил.
- ▶ **Подбайте про те, щоб під час використання електроінструмента поблизу не було дітей та сторонніх осіб.** Щонайменше відволікання може призвести до втрати контролю над інструментом.

Електрична безпека

- ▶ **Штепсельна вилка електроінструмента повинна підходити до розетки живлення. Забороняється вносити зміни до конструкції штепсельної вилки. Не дозволяється застосовувати перехідні штепсельні вилки в електроінструментах із захисним заземленням.** У разі використання оригінальних штепсельних вилок і відповідних розеток знижується ризик ураження електричним струмом.
- ▶ **Під час роботи намагайтеся не торкатися заземлених поверхонь, наприклад труб, радіаторів опалення, печей та холодильників.** Якщо Ваше тіло перебуває в контакт з системою заземлення, існує підвищений ризик ураження електричним струмом.
- ▶ **Захищайте електроінструменти від дощу та вологи.** У разі проникнення води в електроінструмент підвищується ризик ураження електричним струмом.
- ▶ **Використовуйте з'єднувальний кабель тільки за призначенням, не переносьте за нього електроінструмент, не користуйтеся ним для підвішування інструмента та не тримайтеся за нього, дістаючи штепсельну вилку з розетки. Оберегайте з'єднувальний кабель від впливу високих температур, від дії мастил та контакту з гострими кромками або рухомими частинами інструмента.** Пошкоджені або заплутані з'єднувальні кабелі підвищують ризик ураження електричним струмом.



- ▶ **Працюючи з електроінструментом під відкритим небом, використовуйте лише подовжувальний кабель, придатний для зовнішнього застосування.** Використання подовжувального кабелю, призначеного для зовнішнього застосування, зменшує ризик ураження електричним струмом.
- ▶ **Якщо неможливо уникнути експлуатації електроінструмента за умов підвищеної вологості, використовуйте автомат захисту від струму витоку.** Використання автомата захисту від струму витоку зменшує ризик ураження електричним струмом.

Безпека персоналу

- ▶ **Будьте уважними, зосередьтеся на виконуваній операції, до роботи з електроінструментом ставтеся серйозно. Не користуйтеся електроінструментом, якщо Ви втомлені або перебуваєте під дією наркотичних речовин, алкоголю або лікарських засобів.** Під час роботи з електроінструментом не відволікайтеся ні на мить, оскільки це може призвести до отримання серйозних травм.
- ▶ **Використовуйте засоби індивідуального захисту і завжди надягайте захисні окуляри.** Використання засобів індивідуального захисту, наприклад респіратора, захисного взуття на нековзній підшаві, захисного шолома або шумозахисних навушників – залежно від різновиду електроінструмента та особливостей його застосування – зменшує ризик травмування.
- ▶ **Уникайте випадкового вмикання електроінструмента. Переконайтеся в тому, що електроінструмент вимкнений, перш ніж вставляти штепсельну вилку в розетку живлення та/або приєднувати акумулятор, піднімати електроінструмент або переносити його.** Якщо під час перенесення електроінструмента тримати палець на вимикачі або приєднувати інструмент до джерела живлення увімкненим, це може призвести до нещасного випадку.
- ▶ **Перш ніж вмикати електроінструмент, від'єднайте від нього все налагоджувальне приладдя або гайкові ключі.** Приладдя або ключ, що знаходяться в обертовому вузлі інструмента, можуть стати причиною отримання травм.
- ▶ **Уникайте виконання роботи в незручній позі. Під час виконання робіт ставайте в стійку позу і намагайтеся повсякчас утримувати рівновагу.** Це дозволить Вам більш упевнено контролювати електроінструмент у разі виникнення несподіваних обставин.
- ▶ **Надягайте відповідний робочий одяг. Не надягайте для роботи занадто просторий одяг та прикраси. Слідуйте за тим, щоб волосся, одяг та робочі рукавиці знаходилися подальше від обертових частин інструмента.** Просторий одяг, прикраси або довге волосся можуть бути захоплені рухомими частинами інструмента.
- ▶ **Якщо передбачена можливість установа системи пиловидалення та пилозбірників, обов'язково переконайтеся в тому, що вони правильно приєднані й використовуються належним чином.** Застосування системи видалення пилу дозволяє зменшити негативний вплив пилу на персонал.
- ▶ **Не можна нехтувати правилами безпеки під час роботи з електроінструментами навіть у тому випадку, коли Ви добре знайомі з тим чи іншим електроінструментом.** Якщо користуватися інструментом необережно, лише малі частки секунди може бути достатньо для отримання тяжких травм.

Використання електроінструмента та належний догляд за ним

- ▶ **Не допускайте перенавантаження інструмента. Завжди використовуйте електроінструмент, призначений для виконання відповідної роботи.** При використанні належного електроінструмента забезпечуються більш висока якість та безпека виконання робіт у вказаному діапазоні продуктивності.
- ▶ **Не використовуйте електроінструмент із пошкодженим вимикачем.** Електроінструмент, який неможливо вмикати або вимикати, є небезпечним і підлягає ремонту.
- ▶ **Перш ніж розпочинати налаштування інструмента, виконувати заміну приладдя або робити перерву в роботі, не забудьте вийняти штепсельну вилку з розетки та/або вийняти з інструмента змінну акумуляторну батарею.** Такий запобіжний захід допоможе уникнути випадкового вмикання електроінструмента.
- ▶ **Електроінструменти, що не використовуються, зберігайте в недоступному для дітей місці. Не дозволяйте користуватися інструментом особам, які не ознайомлені з ним або не прочитали ці вказівки.** У руках недосвідчених людей електроінструменти являють собою серйозну небезпеку.
- ▶ **Електроінструменти та їх приладдя потребують дбайливого догляду. Ретельно перевіряйте, чи бездоганно працюють та чи не заклинюють рухомі частини, чи не зламалися або не зазнали інших пошкоджень деталі, від яких залежить справна робота електроінструмента. Перед початком роботи з інструментом пошкоджені деталі слід відремонтувати.** Багатьох нещасних випадків можна уникнути за умови належного технічного обслуговування електроінструментів.
- ▶ **Слідуйте за тим, щоб ріжучі інструменти завжди залишалися чистими та належним чином заточеними.** Дбайливо доглянутий ріжучий інструмент із гострими різальними кромками не так часто заклинюється, і з ним легше працювати.



- ▶ Під час експлуатації електроінструмента, приладдя до нього, робочих інструментів тощо дотримуйтеся наведених у цьому документі вказівок. При цьому завжди враховуйте умови в місці виконання робіт та дії, яких вимагає поставлене завдання. Використання електроінструментів не за призначенням може призвести до виникнення небезпечних ситуацій.
- ▶ Слідкуйте за тим, щоб поверхні рукояток були чистими та сухими, та не допускайте їхнього забруднення мастилом. Якщо поверхні рукояток слизькі, це унеможливіє впевнене контролювання електроінструмента у непередбачених ситуаціях.

Використання акумуляторного інструмента та належний догляд за ним

- ▶ Для заряджання акумуляторних батарей застосовуйте лише зарядні пристрої, рекомендовані виробником. Зарядний пристрій, придатний для заряджання акумуляторних батарей певного типу, може спричинити пожежу, якщо його застосовувати для заряджання акумуляторних батарей інших типів.
- ▶ Для живлення електроінструментів застосовуйте лише спеціально призначені для цього акумуляторні батареї. Застосування інших акумуляторних батарей може призвести до отримання травм і виникнення пожежі.
- ▶ Акумуляторну батарею, яка не використовується, тримайте подалі від канцелярських скріпок, монет, ключів, цвяхів, гвинтів та інших дрібних металевих предметів, які могли б спричинити коротке замикання її контактів. Коротке замикання контактів акумуляторної батареї може призвести до отримання опіків або до виникнення пожежі.
- ▶ У разі неправильного застосування з акумуляторної батареї може пролитися рідина. Уникайте контакту з нею. У разі випадкового контакту цієї рідини зі шкірою негайно промийте уражене місце достатньою кількістю води. Якщо рідина потрапила в очі, рекомендується додатково звернутися по лікарську допомогу. Пролита з акумуляторної батареї рідина може призвести до подразнення шкіри або отримання опіків.
- ▶ Не використовуйте акумуляторну батарею, якщо вона пошкоджена або якщо її конструкція була змінена. Пошкоджені або модифіковані акумуляторні батареї вкрай ненадійні та становлять небезпеку пожежі, вибуху або травмування.
- ▶ Не піддавайте акумуляторну батарею впливу вогню або високих температур. Вогонь або температури понад 130 °C (265 °F) можуть спричинити вибух.
- ▶ Дотримуйтеся вказівок щодо заряджання. Ніколи не заряджайте акумуляторну батарею або акумуляторний інструмент в умовах, що виходять за межі температурного діапазону, зазначеного в інструкції з експлуатації. Неналежне заряджання або заряджання за межами зазначеного температурного діапазону може призвести до руйнування акумуляторної батареї та підвищує ризик займання.

Сервісне обслуговування

- ▶ Доручайте ремонт електроінструмента лише кваліфікованому персоналу зі спеціальною підготовкою за умови використання тільки оригінальних запасних частин. Це забезпечить функціональність інструмента.
- ▶ Забороняється здійснювати технічне обслуговування пошкоджених акумуляторних батарей. У будь-яких випадках технічне обслуговування акумуляторних батарей повинен здійснювати виробник або уповноважена служба технічного обслуговування.

2.2 Вказівки з техніки безпеки для виконання усіх типів робіт

Загальні вказівки з техніки безпеки під час шліфування, шліфування з використанням наждачного паперу, роботи з дровотомими щітками та абразивного відрізання:

- ▶ Цей електроінструмент призначений для використання в якості шліфувальної машини, наждачної шліфувальної машини, шліфувальної машини з дровотомою щіткою, машини для вирізання отворів і шліфувально-відрізної машини. Дотримуйтеся всіх вказівок з техніки безпеки, інструкцій, схем і даних, отриманих Вами разом з інструментом. Невиконання наступних інструкцій може призвести до ураження електричним струмом, пожежі та/або серйозних травм.
- ▶ Цей електроінструмент не можна використовувати для полірування. Використання електроінструмента не за призначенням може призвести до виникнення небезпечних ситуацій і стати причиною травмування.
- ▶ Забороняється вносити зміни до конструкції цього електроінструмента, щоб надати йому функції, на які він не розрахований та які не були передбачені виробником. Така модифікація конструкції може призвести до втрати контролю та до тяжких травм.
- ▶ Не використовуйте приладдя, яке не було спеціально розроблене виробником для цього електроінструмента або не було допущене до використання з ним. Навіть якщо Ви можете закріпити приладдя на електроінструменті, це не гарантує його безпечної експлуатації.



- ▶ **Гранично припустима частота обертання змінного робочого інструмента не повинна бути меншою за максимальну частоту обертання, зазначену на електроінструменті.** Приладдя, що обертається з частотою більше припустимої, може зруйнуватися або відлетіти.
- ▶ **Зовнішній діаметр і товщина змінного робочого інструмента повинні відповідати розмірам електроінструмента.** Ви не зможете належним чином контролювати змінні робочі інструменти, розміри яких не відповідають вимогам; крім того, захисний кожух не закриватиме їх повністю.
- ▶ **Змінні робочі інструменти з різьбовою вставкою слід установлювати точно на різьбу шліфувального шпинделя.** Якщо Ви використовуєте змінні робочі інструменти, які встановлюються за допомогою фланця, переконайтеся, що діаметр отвору змінного робочого інструмента відповідає діаметру кріплення на фланці. Якщо змінні робочі інструменти встановлені на електричний інструмент неналежним чином, вони обертаються нерівномірно та сильно вібрують, що може призвести до втрати контролю.
- ▶ **Не використовуйте пошкоджені змінні робочі інструменти.** Перед кожним використанням перевіряйте шліфувальні круги на наявність відколів і тріщин, шліфувальні тарілки на наявність тріщин, зношування або сильного стирання, а дротові щітки на наявність зламів або розривів. У разі падіння електроінструмента або робочого інструмента перевірте їх на наявність пошкоджень або замініть робочий інструмент. При першому використанні обертового змінного робочого інструмента оператор і особи, що стоять поруч, повинні перебувати на безпечній відстані від нього. Потрібно дати інструменту попрацювати протягом хвилини за максимальної частоти обертання. Несправні робочі інструменти виходять з ладу найчастіше під час цього контрольного проміжку часу.
- ▶ **Застосовуйте індивідуальні засоби захисту.** Залежно від умов роботи використовуйте захисну маску або захисні окуляри. За необхідності використовуйте пилозахисну маску, захисні навушники, захисні рукавиці або спеціальний фартух, щоб захистити себе від дрібних часток оброблюваного матеріалу. Необхідно захищати очі від потрапляння частинок, що утворюються під час роботи. Пил, що утворюється під час роботи, повинен затримуватися пилозахисним фільтром респіратора. Тривалий вплив сильного шуму може призвести до втрати слуху.
- ▶ **Прослідкуйте за тим, щоб інші особи у місці виконання робіт перебували на безпечній відстані від Вас.** Кожна особа, яка заходить у межі робочої зони, повинна використовувати засоби індивідуального захисту. Уламки оброблюваної деталі або частини пошкодженого робочого інструмента можуть розлітатися та ставати причиною травмування навіть за межами безпосередньої робочої зони.
- ▶ **Якщо під час виконання робіт існує ймовірність того, що змінний робочий інструмент може натрапити на приховану електропроводку, тримайте електроінструмент тільки за ізольовані поверхні рукояток.** У разі контакту з електричним дротом, який знаходиться під напругою, металеві деталі інструмента також потраплять під напругу, а це може призвести до ураження електричним струмом.
- ▶ **Не відкладайте електроінструмент до повної зупинки робочого інструмента.** Обертовий робочий інструмент може натрапити на опорну поверхню, внаслідок чого Ви можете втратити контроль над електроінструментом.
- ▶ **Не допускайте увімкнення електроінструмента під час його перенесення.** Обертовий робочий інструмент може випадково захопити край Вашого одягу та травмувати Вас.
- ▶ **Регулярно очищайте вентиляційні прорізи електроінструмента.** Оскільки двигун засмоктує пил усередину корпусу, підвищена концентрація металевого пилу може створити небезпеку ураження електричним струмом.
- ▶ **Не використовуйте електроінструмент поблизу легкозаймистих матеріалів.** Іскри можуть запалити ці матеріали.
- ▶ **Не використовуйте робочі інструменти, для експлуатації яких потрібне застосування рідких охолоджувальних засобів.** Використання води або інших рідких охолоджувальних засобів може призвести до ураження електричним струмом.

Віддача і відповідні вказівки з техніки безпеки

Віддача являє собою раптову реакцію, що виникає при зачепленні або блокуванні робочого інструмента, що обертається (шліфувального круга, шліфувальної тарілки, дротової щітки тощо). Зачеплення або блокування призводять до раптової зупинки робочого інструмента, що обертається. Це спричиняє неконтрольований рух електроінструмента у напрямку, протилежному напрямку обертання робочого інструмента в місці блокування.

При зачепленні або блокуванні шліфувального круга в оброблюваній деталі кромка шліфувального круга, що занурюється в деталь, може застрягати, що може призвести до руйнування круга або спричинити віддачу. При цьому шліфувальний круг рухається або в напрямку оператора, або від нього (залежно від напрямку обертання круга в місці блокування). Це може також спричинити руйнування шліфувального круга.



Віддача є наслідком неправильного або помилкового використання електроінструмента. За умови дотримання відповідних заходів безпеки, що наведені нижче, цього явища можна уникнути.

- ▶ **Надійно тримайте електроінструмент обома руками, прийнявши таке положення тіла і рук, при якому Ви зможете амортизувати віддачу інструмента. Завжди використовуйте додаткову рукоятку (за її наявності), щоб максимально контролювати віддачу або реактивний момент, що виникає під час набирання швидкості електродвигуна.** Якщо вжити відповідних запобіжних заходів, оператор може контролювати віддачу і реактивний момент.
- ▶ **Не наближайте руки до обертових робочих інструментів.** У разі виникнення віддачі робочий інструмент може зачепити Ваші руки.
- ▶ **Уникайте потрапляння в зону, в яку зміщується електроінструмент під час віддачі.** Віддача зміщує електроінструмент від місця блокування в напрямку, протилежному напрямку обертання робочого інструмента.
- ▶ **Будьте вкрай уважними під час обробки кутів, гострих кромок тощо. Не допускайте відсакування змінних робочих інструментів або їхнього заїдання в оброблюваних деталях.** Змінний робочий інструмент, що обертається, може заїдати під час обробки кутів, гострих кромок або у випадку його відсакування. Це стає причиною втрати контролю над інструментом або виникнення віддачі.
- ▶ **Не використовуйте полотно з ланцюговим або зубчастим зачепленням, а також сегментовані алмазні круги, у яких ширина проміжків перевищує 10 мм.** Використання таких змінних робочих інструментів найчастіше викликає віддачу або призводить до втрати контролю над інструментом.

Особливі вказівки з техніки безпеки при використанні шліфувальних та відрізнних кругів:

- ▶ **Використовуйте тільки допущені до експлуатації абразивні змінні робочі інструменти та захисні кожухи, що відповідають їм.** Абразивні змінні робочі інструменти, які не призначені для цього електроінструмента, працюють нестабільно; крім того, захисний кожух не захирає їх повністю.
- ▶ **Шліфувальні круги зі зміщенням центром слід установлювати таким чином, щоб їхня шліфувальна поверхня не виступала за край захисного кожуха.** Неналежним чином установлений шліфувальний круг, що виступає за край захисного кожуха, не може бути достатньо захищеним.
- ▶ **Захисний кожух повинен бути надійно закріплений на електроінструменті та відрегульований таким чином, щоб підтримувати максимальну безпеку.** Відкритою повинна залишатися якомога менша частина абразивного змінного робочого інструмента. Захисний кожух призначений для захисту оператора від осколків, випадкового зіткнення з абразивним змінним робочим інструментом та від іскор, які можуть запалити одягу.
- ▶ **Абразивні змінні робочі інструменти повинні використовуватися лише за призначенням.** Зокрема: забороняється виконувати шліфування боковою поверхнею відрізного круга. Відрізнні круги призначені для зняття матеріалу кромкою круга. Вплив бокової сили на ці абразивні змінні робочі інструменти може стати причиною їхнього руйнування.
- ▶ **Для встановлення вибраного Вами шліфувального круга завжди використовуйте непошкоджений затискний фланець потрібного розміру та форми.** Фланці відповідної форми та розміру фіксують шліфувальний круг і зменшують ризик його руйнування. Затискні фланці відрізнних кругів можуть відрізнятись від затискних фланців інших шліфувальних кругів.
- ▶ **Не використовуйте зношені шліфувальні круги від електроінструментів більшого розміру.** Шліфувальні круги, виготовлені для електроінструментів більшого розміру, не розраховані на високу частоту обертання малогабаритних електроінструментів і тому можуть зруйнуватися.
- ▶ **Якщо Ви застосовуєте абразивні змінні робочі інструменти, придатні для різних способів використання, завжди встановлюйте захисний кожух, який відповідає типу виконуваної роботи.** Застосування неналежного захисного кожуха не гарантує достатнього захисту та може призвести до тяжких травм.

Додаткові особливі вказівки з техніки безпеки під час відрізного шліфування:

- ▶ **Уникайте блокування або занадто сильного притискання відрізного круга. Не виконуйте занадто глибоких розрізів.** Перенавантаження відрізного круга збільшує його зношування та схильність до перекоосу або блокування, а разом з тим і можливість віддачі або руйнування круга.
- ▶ **Намагайтеся не знаходитися в зоні перед обертовим відрізнним кругом і за ним.** Якщо віддача виникне під час зміщення відрізного круга в оброблюваній деталі в поступальному напрямку, то електроінструмент може відскочити прямо на Вас.
- ▶ **У випадку заклинювання відрізного круга або переривання роботи вимкніть інструмент і дочекайтеся повної зупинки круга. Ніколи не намагайтеся витягнути із розпилу відрізнний круг, що продовжує обертатися, інакше можлива віддача.** З'ясуйте і усуньте причину защемлення.
- ▶ **Не вмикайте інструмент знову, якщо він все ще перебуває в оброблюваній деталі. Перед продовженням роботи дочекайтеся, поки інструмент не досягне робочої частоти обертання.** Інакше можливе заїдання круга, його висакування з оброблюваної деталі або поява віддачі.



- ▶ Підпирайте плити або деталі великого розміру, щоб знизити ризик віддачі у випадку заїдання відрізного круга. Великі оброблювані деталі можуть прогинатися під дією власної ваги. Оброблювану деталь потрібно підпирати з обох боків круга як поблизу від місця виконання різання, так і вздовж кромки деталі.
- ▶ Будьте особливо уважні, коли виконуєте «заглибне різання» в стіні або інших місцях з недостатнім обзором. Занурення відрізного круга в робочу поверхню під час різання газопроводів, водопроводів, електричних дротів або інших предметів може спричинити віддачу.
- ▶ Не намагайтеся виконувати закруглені розрізи. Перенавантаження відрізного круга збільшує його зношування та схильність до перекосу або блокування, а разом з тим – і ризик віддачі або руйнування круга, що може призвести до тяжких травм.

Особливі вказівки з техніки безпеки при шліфуванні з використанням наждачного паперу:

- ▶ Використовуйте тільки шліфувальні полотна належного розміру. Дотримуйтеся рекомендацій виробника щодо вибору розміру шліфувального полотна. Використання шліфувального полотна, що виступає занадто далеко за шліфувальну тарілку, може призвести до травмування, а також до блокування, розриву шліфувального полотна або спричинити віддачу.

Особливі вказівки з техніки безпеки при роботі з дровотими щітками:

- ▶ Пам'ятайте, що дровоті щітки втрачають шматочки дроту навіть при звичайному використанні. Не притискайте їх занадто сильно. Шматочки дроту, що відлітають, можуть легко проходити через тонку тканину одягу та/або проникати в шкіру.
- ▶ Якщо використання захисного кожуха є обов'язковим, не допускайте його контакту з дротою щіткою. Тарілчасті та чашкові щітки під дією притискання та відцентрових сил можуть збільшувати свій діаметр.

2.3 Застосування акумуляторних батарей та дбайливий догляд за ними

- ▶ Дотримуйтеся наведених нижче вказівок з техніки безпеки, щоб гарантувати безпечне транспортування та використання літій-іонних акумуляторних батарей. Невиконання цих вказівок може призвести до подразнення шкіри, серйозних травм внаслідок контакту з корозійними речовинами, а також до хімічних опіків, пожежі та/або вибуху.
- ▶ Користуйтеся лише повністю справними акумуляторними батареями.
- ▶ Обережно поводьтеся з акумуляторними батареями, щоб уникнути їхнього пошкодження або витоків рідин, які є дуже небезпечними для здоров'я!
- ▶ Забороняється вносити зміни до конструкції акумуляторних батарей або модифікувати їх!
- ▶ Акумуляторні батареї забороняється розбирати, роздавлювати, нагрівати до температури понад 80 °C (176 °F) або спалювати.
- ▶ Не використовуйте та не заряджайте акумуляторні батареї, які зазнали впливу ударного навантаження або були пошкоджені іншим чином. Регулярно перевіряйте акумуляторні батареї на наявність пошкоджень.
- ▶ Ніколи не використовуйте акумуляторні батареї із вторинних матеріалів або відремонтовані акумуляторні батареї.
- ▶ Не застосовуйте акумуляторну батарею або акумуляторний електроінструмент у якості ударного інструмента.
- ▶ Ніколи не надавайте акумуляторні батареї впливу прямих сонячних променів, високих температур, іскор або відкритого вогню. Невиконання цієї вимоги може призвести до вибуху.
- ▶ Не торкайтеся полюсів елементів живлення пальцями, робочими інструментами, прикрасами, а також іншими предметами зі струмопровідних матеріалів. Невиконання цієї вимоги може привести до пошкодження акумуляторної батареї, матеріальних збитків і травм.
- ▶ Захищайте акумуляторні батареї від впливу дощу, вологі та рідин. Якщо всередину акумуляторної батареї потрапить волога, це може спричинити коротке замикання, ураження електричним струмом, опіки, пожежу або вибух.
- ▶ Використовуйте акумуляторну батарею тільки з тими електроінструментами та зарядними пристроями, для яких вона призначена. При цьому також дотримуйтеся вказівок, наведених в інструкціях з експлуатації відповідних виробів.
- ▶ Не використовуйте та не зберігайте акумуляторні батареї у вибухонебезпечному середовищі.



- ▶ Якщо акумуляторна батарея гаряча на дотик, вона може бути пошкоджена. Залиште акумуляторну батарею у захищеному від вогню місці на достатній відстані від горючих матеріалів, де за нею можна спостерігати. Зачекайте, доки акумуляторна батарея не охолоне. Якщо через годину акумуляторна батарея все ще залишається гарячою на дотик, це свідчить про її несправність. Зверніться до сервісної служби компанії **Hilti** або ознайомтеся з указівками щодо техніки безпеки та належної експлуатації літій-іонних акумуляторних батарей **Hilti**.



Дотримуйтеся спеціальних указівок щодо транспортування, зберігання та використання літій-іонних акумуляторних батарей. → стор. 344

Ознайомтеся з указівками щодо техніки безпеки та належної експлуатації літій-іонних акумуляторних батарей **Hilti**: для цього відскануйте QR-код, наведений наприкінці цієї інструкції з експлуатації.

2.4 Додаткові вказівки з техніки безпеки

Безпека персоналу

- ▶ Користуйтеся лише повністю справним інструментом та приладдям.
- ▶ Використовуйте захисні навушники. Тривалий вплив шуму може призвести до втрати слуху.
- ▶ Завжди міцно тримайте інструмент обома руками за передбачені для цього рукоятки. Слідкуйте за тим, щоб рукоятки були чистими та сухими, та не допускайте їхнього забруднення мастилом.
- ▶ Якщо Ви експлуатуєте інструмент без системи видалення пилу, то під час виконання робіт в умовах підвищеного пилоутворення необхідно користуватися легким респіратором.
- ▶ Часто робіть перерви у роботі та виконуйте вправи на розминання пальців, щоб покращити кровообіг у них. Під час довготривалих робіт високочастотна вібрація може пошкодити судини або нерви у пальцях, руках або зап'ясткових суглобах.
- ▶ Уникайте контакту з деталями інструмента, що обертаються. Умикати інструмент дозволяється лише в межах робочої зони. Контакт із деталями, що обертаються, зокрема з обертовими робочими інструментами, може призвести до отримання тяжких травм.
- ▶ Використання інструмента вимагає певної фізичної сили. Крім того, інструмент не призначений для використання особами, які не пройшли належний інструктаж. Зберігайте інструмент у недоступному для дітей місці.
- ▶ Пил, який утворюється під час шліфування, обробки наждачним папером, різання та свердління певних матеріалів, може містити небезпечні хімічні речовини. Деякі приклади таких матеріалів: свинець або фарби на основі свинцю; цегла, бетон та інші матеріали, що використовуються для споруджування стін, зокрема природний камінь та інші речовини, які містять силікати; певні види деревини, зокрема дуб або бук, а також деревина, яка пройшла хімічну обробку; азбест або матеріали, що містять азбест. Визначайте рівень впливу пилу на оператора та осіб, які знаходяться поблизу, приймаючи до уваги клас небезпеки оброблюваних матеріалів. Вживайте потрібних заходів, щоб утримувати вплив пилу на мінімально можливому рівні, зокрема використовуйте систему видалення пилу або відповідний респіратор. До загальних заходів, спрямованих на зменшення впливу пилу, належать такі:
 - ▶ виконання робіт на добре провітряній ділянці;
 - ▶ уникнення тривалого контакту з пилом;
 - ▶ недопущення контакту пилу з обличчям та тілом;
 - ▶ використання захисного одягу, а також миття засмічених ділянок водою з милом.
- ▶ Оператор та особи, які знаходяться поблизу, повинні під час застосування інструмента використовувати відповідні захисні окуляри, захисну каску та захисні навушники.
- ▶ Небезпека травмування в результаті падіння інструментів та/або приладдя. Перш ніж розпочинати роботу, перевірте, чи надійно закріплене приладдя й акумуляторна батарея.
- ▶ Не допускайте засмічення вентиляційних прорізів. Перекривання вентиляційних прорізів створює небезпеку отримання опіків!
- ▶ Вмикайте інструмент лише після того, як Ви встановили його у робоче положення.
- ▶ Зачекайте, доки інструмент повністю не зупиниться, перш ніж виймати його з оброблюваної заготовки.
- ▶ Під час заміни робочого інструмента користуйтеся захисними рукавицями. Контакт зі змінним робочим інструментом може призвести до отримання порізів або опіків.
- ▶ Якщо інструмент зареєструє перевищення експлуатаційних обмежень або розрядження акумуляторної батареї, може виникнути ситуація, коли гальмування змінного робочого інструмента не буде здійснюватися за допомогою двигуна.



Належне використання електроінструментів та дбайливий догляд за ними

- ▶ Дотримуйтеся передбачених виробником умов використання та зберігання шліфувальних кругів.
- ▶ Користуйтеся інструментом без захисного кожуха забороняється.
- ▶ Надійно зафіксуйте оброблюваний об'єкт. Для надійного утримання оброблюваного об'єкта використовуйте затискний пристрій або лещата. Це забезпечить кращу фіксацію оброблюваного об'єкта у порівнянні з утриманням його рукою; крім того, це вивільнить обидві руки для роботи з інструментом.
- ▶ Використовуйте захисні навушники. Шліфування тонкого листового металу або інших конструкцій, які генерують легкі вібрації та мають велику площу поверхні, може призвести до утворення шуму, який значно перевищує вказаний рівень шуму. Під час обробки подібних об'єктів необхідно вживати відповідних заходів, наприклад накривати їх важкими гнучкими шумоізоляційними килимами, щоб якомога більше знижувати звукове випромінювання.
- ▶ Для грубого шліфування ніколи не використовуйте відрізи шліфувальні круги.
- ▶ Надійно затягуйте змінний робочий інструмент та фланець. Якщо змінний робочий інструмент та фланець затягнуті недостатньо надійно, то після вимкнення існує небезпека, що змінний робочий інструмент зіскочить зі шпинделя під час гальмування двигуном.
- ▶ Не закріплюйте поясний гачок на цьому інструменті.

Електрична безпека

- ▶ Перед початком роботи перевіряйте робоче місце на наявність прихованих електричних кабелів, газових та водопровідних труб. Якщо під час роботи будуть випадково пошкоджені електричні кабелі, газовий або водяний трубопровід, то їхній контакт із відкритими металевими деталями інструмента може спричинити ураження електричним струмом або вибух.
- ▶ У разі частішої обробки електропровідних матеріалів регулярно здавайте забруднені інструменти на перевірку до сервісної служби компанії **Hilti**. Якщо на поверхні інструмента накопичується волога та пил, особливо від струмопровідних матеріалів, це може за несприятливих умов призвести до ураження електричним струмом.

Безпека на робочому місці

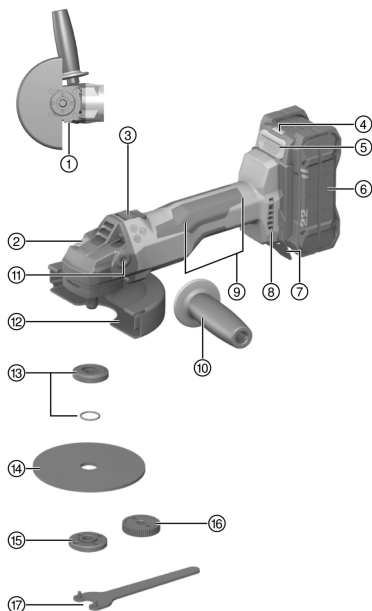
- ▶ Під час наскрізного свердління укріпіть відповідну ділянку поверхні з протилежного боку деталі. Осколки можуть розлітатися у різні боки та/або вниз і травмувати інших людей.
- ▶ Різання пазів у несучих стінах та інших структурах може негативно позначитися на їх міцності, особливо це стосується різання арматури або опорних конструкцій. Перед початком роботи проконсультуйтеся з архітектором, спеціалістом зі статичних характеристик конструкції або представником уповноваженого будівельного управління.

Додаткові зауваження щодо використання захисних кожухів

Щоб уникнути описаних нижче ризиків, будь ласка, завжди використовуйте належний захисний кожух. Докладна інформація наведена у розділі «Добір кругів до приладдя, що використовується».

- ▶ Якщо на виріб установлений стандартний захисний кожух із передньою накладкою для торцевого шліфування, існує ймовірність того, що він торкнеться оброблюваного об'єкта і це призведе до втрати контролю над виробом.
- ▶ Під час використання дротової щітки, товщина якої перевищує максимально припустиме значення, дроти щітки можуть застрягти у захисному кожусі та внаслідок цього ламатися.
- ▶ Якщо під час відрізного шліфування металу за допомогою абразивного відрізного круга на виріб встановлено стандартний захисний кожух, виникає підвищений ризик контакту з іскрами та частками, що розлітаються, а також з осколками круга – у разі його руйнування.
- ▶ Якщо під час шліфування або відрізного шліфування бетону або цегляної кладки на виріб встановлено стандартний захисний кожух з передньою накладкою або без передньої накладки, підвищується пилове навантаження та зростає ризик втрати контролю над виробом, що у свою чергу може призвести до виникнення віддачі.



3.1 **Огляд продукту**


- ① Кнопка розблокування кожуха
- ② Кнопка фіксації шпинделя
- ③ Вимикач із функцією фіксації
- ④ Індикатор статусу акумуляторної батареї
- ⑤ Деблокувальна кнопка акумуляторної батареї
- ⑥ Акумуляторна батарея
- ⑦ Іскрозахисний кожух
- ⑧ Вентиляційні прорізи
- ⑨ Основна рукоятка із сенсорними поверхнями **Sens-Tech**
- ⑩ Бокова рукоятка
- ⑪ Нарізна втулка для рукоятки
- ⑫ Стандартний захисний кожух із передньою накладкою
- ⑬ Затискний фланець з ущільнювальним кільцем
- ⑭ Відрізний шліфувальний круг/круг для грубого шліфування
- ⑮ Затискна гайка
- ⑯ Швидкозатискна гайка **Kwik lock** (опція)
- ⑰ Затискний ключ

3.2 **Використання за призначенням**

Описаний у цьому документі інструмент являє собою ручну акумуляторну кутову шліфувальну машину. Вона призначена для відрізного шліфування, грубого шліфування металевих і мінеральних матеріалів, щіткового чистлення, шліфування наждачним папером, а також для свердління отворів у кахлі без використання води.

- ▶ Відрізне шліфування, штробління та грубе шліфування мінеральних матеріалів допускається лише за умови використання відповідного захисного кожуха.
- ▶ Під час обробки мінеральних основ, наприклад бетону або каменю, рекомендується використовувати витяжний кожух, призначений для експлуатації з відповідним пилососом **Hilti**.
- Використовуйте із цим інструментом лише літій-іонні акумуляторні батареї **Hilti** Nuron типу B 22. Щоб забезпечити оптимальну потужність інструмента, компанія **Hilti** рекомендує використовувати з ним акумуляторні батареї, зазначені у таблиці наприкінці цієї інструкції з експлуатації.
- Для заряджання цих акумуляторних батарей використовуйте зарядні пристрої **Hilti** лише тих типів, які зазначені у таблиці наприкінці цієї інструкції з експлуатації.

3.3 **Комплект постачання**

Кутова шліфувальна машина, бокова рукоятка, стандартний захисний кожух, передня накладка, затискний фланець, затискна гайка, затискний ключ, інструкція з експлуатації.

Інше приладдя, допущене до експлуатації з Вашим інструментом, Ви можете придбати у **Hilti Store** або на веб-сайті **www.hilti.group**

3.4 **3D Active Torque Control (^{3D}ATC)**

Інструмент оснащений функцією **3D Active Torque Control (^{3D}ATC)**.

Якщо інструмент під час роботи виявляє раптовий і непередбачений рух, він автоматично вимикається.





У разі спрацьовування функції **3D ATC** вимкніть інструмент, а потім увімкніть його знову.

3.5 Функція SensTech 2

Цей виріб оснащений функцією **SensTech**, розробленою компанією **Hilti**. В областях **(1)** та **(2)** знаходяться датчики наближення, які реєструють, чи торкається корпусу виробу рука оператора. Оператор має повністю та надійно охопити рукоятку та переконатися, що закриває принаймні одне сенсорне поле. Коли оператор знімає руку з корпусу виробу або коли рука не закриває жодного із сенсорних полів, то виріб не вмикається; якщо така ситуація виникає під час використання виробу, то він автоматично вимикається.

Функція **Hilti SensTech** являє собою систему, робота якої ґрунтується на вимірюванні електричної ємності. Наявність цієї функції не означає, що оператор може нехтувати правилами безпечного використання виробу або вказівками з техніки безпеки, наведеними у цій інструкції з експлуатації. Перед початком роботи слід завжди перевіряти, що на поверхнях рукоятки немає рідини, бруду, електропровідних речовин або інших матеріалів, які можуть впливати на значення електричної ємності (до них, зокрема, відноситься металева стружка). Наявність таких електропровідних матеріалів може негативно позначитися на роботі функції **SensTech** або взагалі призвести до неможливості її використання.



У разі спрацьовування функції **SensTech** вимкніть виріб, а потім увімкніть його знову.

3.6 Функція захисту двигуна

Функція захисту двигуна контролює споживання електроенергії та нагрівання двигуна, а також захищає інструмент від перегріву.

У разі перенавантаження двигуна через занадто сильне притискання інструмента потужність інструмента помітно знижується та він може зупинитися.



Якщо через перенавантаження інструмент зупиняється або знижує швидкість обертання, слід зменшити навантаження на інструмент і дати йому попрацювати приблизно 30 секунд на холостому ходу.

3.7 Інтегроване гальмо

Інтегроване гальмо скорочує час, протягом якого змінний робочий інструмент продовжує обертатися після вимкнення двигуна.



Ця функція є доступною лише в тому випадку, якщо інструмент підключений до джерела живлення. Залежно від вибраного змінного робочого інструмента час гальмування може відрізнитися.

3.8 Передня накладка 3

Використовуйте передню накладку зі стандартним захисним кожухом для виконання таких видів роботи:

- Грубе шліфування за допомогою прямих кругів для грубого шліфування
- Відрізне шліфування за допомогою відрізних шліфувальних кругів

3.9 Пилозахисний кожух (шліфування) DG-EX 125/5" (приладдя) 4

Шліфувальна система не призначена для постійного шліфування мінеральних основ за допомогою алмазних чашкових кругів.

Обробляти метал з використанням цього кожуха забороняється.



Пилозахисний кожух призначений для використання тільки зі змінними робочими інструментами діаметром не більше 125 мм (5 дюймів).



3.10 Пилозахисний кожух (для різання) DC-EX 125/5"М (приладдя)

Роботи з відрізного шліфування і штробління на мінеральних основах потрібно проводити лише з пилозахисним кожухом.

Обробляти метал з використанням цього кожуха забороняється.



Пилозахисний кожух призначений для використання тільки зі змінними робочими інструментами діаметром не більше 125 мм (5 дюймів).

3.11 Варіанти індикації літій-іонної акумуляторної батареї

Літій-іонні акумуляторні батареї Hilti Nuron оснащені індикаторами, які можуть відображати стан заряду, повідомлення про несправності, а також позначати стан акумуляторної батареї.

3.11.1 Індикація стану заряду та повідомлень про несправність



ПОПЕРЕДЖЕННЯ

Ризик отримання травм через падіння акумуляторної батареї!

- ▶ Якщо Ви натиснули на деблокувальну кнопку, коли акумуляторна батарея встановлена в інструмент, будь ласка, переконайтеся, що вона належним чином зафіксована.

Щоб відобразити одну з наведених нижче індикацій, короткочасно натисніть деблокувальну кнопку акумуляторної батареї.

Після приєднання інструмента індикатор постійно показуватиме стан заряду акумуляторної батареї, а також можливі несправності.

Стан	Значення
Чотири (4) світлодіоди постійно горять зеленим кольором	Стан заряду: від 100 % до 71 %
Три (3) світлодіоди постійно горять зеленим кольором	Стан заряду: від 70 % до 51 %
Два (2) світлодіоди постійно горять зеленим кольором	Стан заряду: від 50 % до 26 %
Один (1) світлодіод постійно горить зеленим кольором	Стан заряду: від 25 % до 10 %
Один (1) світлодіод повільно мигає зеленим кольором	Стан заряду: < 10 %
Один (1) світлодіод швидко мигає зеленим кольором	Літій-іонна акумуляторна батарея повністю розряджена. Зарядіть акумуляторну батарею. Якщо після заряджання акумуляторної батареї світлодіод продовжує швидко мигати, будь ласка, зверніться до сервісної служби компанії Hilti .
Один (1) світлодіод швидко мигає жовтим кольором	Літій-іонна акумуляторна батарея або приєднаний до неї інструмент перенавантажені, занадто гарячі або занадто холодні або виникла інша помилка. Зачекайте, доки інструмент і акумуляторна батарея не нагріються або не охолонуть до належної робочої температури, та надалі уникайте перенавантаження інструмента під час використання. Якщо індикація не зникає, будь ласка, зверніться до сервісної служби компанії Hilti .
Один (1) світлодіод горить жовтим кольором	Літій-іонна акумуляторна батарея та відповідний інструмент несумісні. Будь ласка, зверніться до сервісної служби компанії Hilti .
Один (1) світлодіод швидко мигає червоним кольором	Літій-іонна акумуляторна батарея заблокована та більше не може використовуватися. Будь ласка, зверніться до сервісної служби компанії Hilti .



3.11.2 Індикація стану акумуляторної батареї

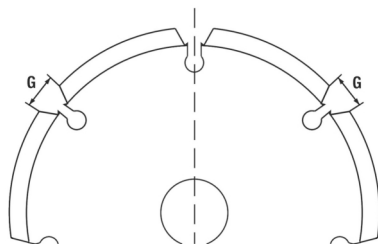
Щоб відобразити індикацію стану акумуляторної батареї, натисніть і утримуйте деблокувальну кнопку протягом більше трьох секунд. Система не встановила жодних потенційних несправностей елемента живлення, обумовлених його неналежним використанням, наприклад падінням, проколюванням, пошкодженням внаслідок впливу високих температур тощо.

Стан	Значення
Усі світлодіоди послідовно загоряються, після чого один (1) світлодіод починає постійно горіти зеленим кольором.	Експлуатацію акумуляторної батареї можна продовжувати.
Усі світлодіоди послідовно загоряються, після чого один (1) світлодіод починає швидко мигати жовтим кольором.	Не вдалося завершити перевірку стану акумуляторної батареї. Повторіть операцію або зверніться до сервісної служби компанії Hilti .
Усі світлодіоди послідовно загоряються, після чого один (1) світлодіод починає постійно горіти червоним кольором.	Якщо використання приєднаного інструмента можна продовжувати, це означає, що залишкова ємність акумуляторної батареї становить менше 50 %. Якщо використання приєднаного інструмента вже не можна продовжувати, це означає, що строк служби акумуляторної батареї закінчився та її потрібно замінити. Будь ласка, зверніться до сервісної служби компанії Hilti .

3.12 Геометричні параметри алмазних дисків для штробління, які дозволяється застосовувати з інструментом

Алмазні диски для штробління повинні відповідати описаним геометричним параметрам.

Технічні дані	
Ширина проміжків між сегментами (G)	≤ 10 мм
Кут різання	негативний



4 Видаткові матеріали

Дозволяється використовувати лише армовані волокнистим матеріалом шліфувальні круги (макс. Ø 150 мм (6 дюймів)) зі зв'язуючою речовиною на основі синтетичної смоли, які допущені до застосування при частоті обертання не менше 9500 об/хв та периферійній швидкості 80 м/с.

УВАГА! Під час різання та штробління за допомогою відрізних шліфувальних кругів завжди використовуйте стандартний захисний кожух із додатковою передньою накладкою або повністю закритий захисний кожух.

Змінні робочі інструменти

	Застосування	Умове позначення	Матеріал	макс. товщина	макс. діаметр
Абразивний відрізний шліфувальний круг	Відрізне шліфування, штробління	AC-D	металевий	2,5 мм	150 мм
Алмазний відрізний шліфувальний круг	Відрізне шліфування, штробління	DC-TP, DC-D (SPX, SP, P)	мінеральний	3 мм	150 мм
Абразивний круг для грубого шліфування	Грубе шліфування	AG-D, AF-D, AN-D	металевий	6,4 мм	150 мм
Алмазний круг для грубого шліфування	Грубе шліфування	DG-CW (SPX, SP, P)	мінеральний	—	125 мм



	Застосування	Умовне позначення	Матеріал	макс. товщина	макс. діаметр
Чашкова дротова щітка Дискова щітка	Дротові щітки	3CS, 4CS 3SS, 4SS	металевий	— 27 мм	75 мм 150 мм
Алмазна бурова коронка	Свердління отворів у кахлі	DD-M14	мінеральний	—	125 мм
Фібровий круг	Грубе шліфування	AP-D	металевий	—	150 мм

Добір кругів до приладдя, що використовується

Поз.	Приладдя	AC-D	AP-D	AG-D AF-D AN-D	DG-CW (SPX/SP/P)	DC-TP DC-D (SPX/SP/P)	3CS/4CS 3SS/4SS DD-M14
A	Захисний кожух (стандарт)	✓	✓	✓	✓	✓	✓
B	Передня накладка (у поєднанні з A)	✓	—	—	—	✓	—
C	Пилозахисний кожух (шліфування) DG-EX 125/5"	—	—	—	✓	—	—
D	Пилозахисний кожух (штробліня) DC-EX 125/5"М	—	—	—	—	✓	—
E	Адаптер DC-EX SL (у поєднанні з D)	—	—	—	—	✓	—
F	Бокова рукоятка (стандарт)	✓	✓	✓	✓	✓	✓
G	Кругла рукоятка DCBG 125 (додається до F)	✓	✓	✓	✓	✓	✓
H	Затискна гайка (стандарт)	✓	—	✓	✓	✓	—
I	Затискний фланець (стандарт)	✓	—	✓	✓	✓	—
J	Kwik lock (додається до I)	✓	—	✓	—	✓	—
K	Затискна гайка (фібровий круг)	—	✓	—	—	—	—
L	Опорний диск (фібровий круг)	—	✓	—	—	—	—

5 Технічні дані

5.1 Характеристики інструмента

Маса відповідно до EPTA Procedure 01 без акумуляторної батареї	2,0 кг
Номінальна напруга	21,6 В
Номінальна частота обертання	8 500 об/хв
Максимальний діаметр круга	150 мм
Приводний шпindel з різьбою	M14
Довжина шпindelя	22 мм
Максимальний діаметр бурової коронки	125 мм
Температура навколишнього середовища під час роботи	-17 °C ... 60 °C
Температура зберігання	-20 °C ... 70 °C



5.2 Акумуляторна батарея

Робоча напруга акумуляторної батареї	21,6 В
Маса акумуляторної батареї	Інформація наведена наприкінці цієї інструкції з експлуатації
Температура навколишнього середовища під час роботи	-17 °C ... 60 °C
Температура зберігання	-20 °C ... 40 °C
Температура акумуляторної батареї на початку процесу заряджання	-10 °C ... 45 °C

5.3 Дані про шум та значення вібрації, виміряні згідно зі стандартом EN 62841

Наведені у цих рекомендаціях значення звукового тиску та вібрації були виміряні згідно з установленою процедурою вимірювання та можуть використовуватися для порівняння електроінструментів. Вони також придатні для попереднього оцінювання шумового та вібраційного навантаження.

Наведені дані обумовлюють переважні сфери застосування електроінструмента. Однак якщо Ви використовуєте його не за призначенням, застосовуєте нестандартне приладдя або неналежним чином здійснюєте догляд за інструментом, ці дані можуть відрізнитися від вказаних значень. Це може призвести до помітного збільшення шумового та вібраційного навантаження протягом усього робочого часу.

Для більш точної оцінки шумового та вібраційного навантаження необхідно враховувати також проміжки часу, протягом яких вибір залишається вимкненим або працює на холостому ходу. Це може значно зменшити вібраційне та шумове навантаження протягом усього робочого часу.

Необхідно також вживати додаткових заходів безпеки з метою захисту працівників від дії шуму та/або вібрації, зокрема: проводити своєчасне технічне обслуговування електроінструмента та змінних робочих інструментів до нього, тримати руки у теплі, належним чином організовувати робочий процес. Шліфування тонкого листового металу або інших конструкцій, які генерують легкі вібрації та мають велику площу поверхні, може призвести до утворення шуму, який перевищує вказаний рівень шуму. Рівень шуму, що утворюється, можна знизити шляхом вживання відповідних заходів, наприклад завдяки використанню важких гнучких шумоізоляційних килимів. Оцінюючи можливі ризики, пов'язані із впливом шуму, та вибираючи належні засоби захисту органів слуху, слід також враховувати ці підвищені значення.

Інформація про шум

	AG 6D-22-150
Рівень звукового тиску (L_{pA})	88 дБ(A)
Похибка для рівня звукового тиску (K_{pA})	3 дБ(A)
Рівень шумової потужності (L_{WA})	96 дБ(A)
Похибка для рівня шумової потужності (K_{WA})	3 дБ(A)

Інформація про вібрацію

Значення вібрації може змінюватися під час застосування інструмента з іншою метою, приміром для різання.

	AG 6D-22-150	
Шліфування поверхні з використанням вібропоглинаючої рукоятки ($a_{h,AG}$)	B 22-55	6,2 м/с ²
	B 22-255	8,7 м/с ²
Шліфування з використанням наждачного паперу і вібропоглинаючої рукоятки ($a_{h,DS}$)	B 22-55	2,5 м/с ²
	B 22-255	2,9 м/с ²
Похибка (K)	1,5 м/с ²	



6 Підготовка до роботи



ПОПЕРЕДЖЕННЯ

Ризик отримання травм внаслідок непередбаченого увімкнення інструмента!

- ▶ Перш ніж установлювати акумуляторну батарею, переконайтеся, що відповідний інструмент вимкнений.
 - ▶ Від'єднайте акумуляторну батарею, перш ніж задавати налаштування інструмента або замінити приладдя.
-

Дотримуйтеся попереджувальних вказівок та вказівок з техніки безпеки, наведених у цьому документі та на корпусі інструмента.

6.1 Зарядження акумуляторної батареї

1. Перед зарядженням акумуляторної батареї прочитайте інструкцію з експлуатації зарядного пристрою.
2. Контакти акумуляторної батареї та зарядного пристрою повинні бути чистими та сухими.
3. Заряджайте акумуляторну батарею тільки за допомогою тих зарядних пристроїв, які допущені до застосування з нею. → стор. 332

6.2 Установлення акумуляторної батареї



ПОПЕРЕДЖЕННЯ

Ризик отримання травм внаслідок короткого замикання або падіння акумуляторної батареї!

- ▶ Перш ніж установлювати акумуляторну батарею, переконайтеся, що на контактах батареї та інструмента немає сторонніх предметів.
 - ▶ Завжди перевіряйте, щоб акумуляторна батарея була правильно зафіксована.
1. Перед першим використанням акумуляторну батарею слід повністю зарядити.
 2. Уставте акумуляторну батарею в інструмент, щоб вона зафіксувалася із чітким характерним звуком.
 3. Переконайтеся, що акумуляторна батарея надійно зафіксована в інструменті.

6.3 Виймання акумуляторної батареї

1. Натисніть на деблокувальну кнопку акумуляторної батареї.
2. Дістаньте акумуляторну батарею з інструмента.

6.4 Установлення захисту від падіння Hilti (опція)



Під час використання інструмента необхідно обов'язково дотримуватися місцевих указівок щодо виконання робіт на висоті.

Дотримуйтеся вказівок, наведених в інструкції з експлуатації захисту від падіння.

1. Установіть дві скоби захисту від падіння точно у передбачені для них місця на іскрозахисному кожусі.
2. Щоб закріпити захист від падіння, вкрутіть гвинти, які додаються до комплекту постачання, у передбачені в іскрозахисному кожусі отвори.
3. Установіть акумуляторну батарею. → стор. 338

6.5 Захист від падіння з висоти



ПОПЕРЕДЖЕННЯ

Ризик отримання травм внаслідок падіння робочого інструмента та/або приладдя!

- ▶ Використовуйте тільки той страхувальний строп для інструментів **Hilti**, який рекомендований для Вашого інструмента.
 - ▶ Перед кожним використанням перевіряйте точку кріплення страхувального стропа для інструментів на наявність можливих пошкоджень.
-





Дотримуйтеся вказівок, наведених в інструкції з експлуатації страхувального стропа для інструментів **Hilti**.

У якості пристрою для попередження падіння цього інструмента використовуйте тільки комбінацію захисту від падіння **Hilti** та страхувального стропа для інструментів **Hilti** номер #2261970.

- ▶ Закріпіть захист від падіння, як описано у розділі «Установлення захисту від падіння Hilti» → стор. 338. Перевірте надійність кріплення.
- ▶ Закріпіть один гачок карабіна страхувального стропа для інструментів на захисті від падіння, а інший гачок карабіна – на несучій конструкції. Перевірте надійність кріплення обох гачків карабіна.



Дотримуйтеся вказівок, наведених в інструкції з експлуатації захисту від падіння **Hilti** та страхувального стропа для інструментів **Hilti**.

6.6 Установлення бокової рукоятки

- ▶ Прикрутіть бокову рукоятку до однієї з передбачених для цього нарізних втулок.

6.7 Установлення або зняття захисного кожуха



ОБЕРЕЖНО

Ризик отримання травм. Змінний робочий інструмент може бути гарячим, а його кромки – гострими.

- ▶ Використовуйте захисні рукавиці під час установлення або зняття деталей, виконання робіт з налаштування і усунення несправностей.
- ▶ Дотримуйтеся інструкцій зі встановлення відповідного захисного кожуха.

6.7.1 Установлення захисного кожуха (стандарт)



Розташований на захисному кожусі монтажний виступ дозволяє встановити на інструмент тільки той захисний кожух, який підходить саме до нього. Фіксація захисного кожуха здійснюється за допомогою з'єднувачів, розташованих на кріпленні інструмента.

1. Надіньте захисний кожух на шийку шпинделя так, щоб обидва зображення трикутників на інструменті і на захисному кожусі були розташовані один напроти одного.
2. Притисніть захисний кожух до шийки шпинделя.
3. Натисніть кнопку розблокування кожуха і повертайте захисний кожух, поки він не буде зафіксований у потрібному положенні.
 - ▶ Кнопка розблокування кожуха відскакує назад.

6.7.2 Регулювання положення захисного кожуха (стандарт)

- ▶ Натисніть кнопку розблокування кожуха і повертайте захисний кожух, поки він не буде зафіксований у потрібному положенні.

6.7.3 Знімання захисного кожуха (стандарт)

1. Натисніть і утримуйте кнопку розблокування кожуха та поверніть захисний кожух таким чином, щоб обидва зображення трикутників на захисному кожусі та на інструменті були розташовані один напроти одного.
2. Зніміть захисний кожух.

6.8 Установлення та знімання передньої накладки



Передня накладка має бути прикріплена до стандартного захисного кожуха.

1. Установіть передню накладку на стандартний захисний кожух закритою стороною вгору.
 - ▶ Фіксатор має зафіксуватися із чітким характерним звуком.
2. Щоб від'єднати передню накладку, відкрийте фіксатор.
3. Зніміть передню накладку зі стандартного захисного кожуха.



6.9 Установлення та знімання змінних робочих інструментів

ОБЕРЕЖНО

Ризик отримання травм. Змінний робочий інструмент може бути гарячим.

- ▶ Під час заміни робочого інструмента використовуйте захисні рукавиці.

Алмазні круги слід замінити, коли ефективність різання або шліфування помітно знижується. Як правило, це відбувається у тому випадку, якщо висота алмазних сегментів становить менше 2 мм. Круги інших типів слід замінити, коли ефективність різання помітно знижується або коли під час роботи будь-які частини кутової шліфувальної машини (окрім круга) торкаються оброблюваного матеріалу.
Абразивні круги слід замінити після дати закінчення терміну придатності.

6.9.1 Установлення змінного робочого інструмента

ПОПЕРЕДЖЕННЯ

Ризик отримання травм. Змінний робочий інструмент може зіскочити зі шпинделя під час гальмування двигуном.

- ▶ Зачекайте, доки змінний робочий інструмент повністю зупиниться, перш ніж торкатися нього або затискної гайки.
- ▶ Фіксуйте змінний робочий інструмент та затискний фланець за допомогою затискної гайки достатньо надійно, щоб під час гальмування двигуном від шпинделя не від'єдналися жодні деталі.

1. Почистіть затискний фланець і затискну гайку.
2. Переконайтеся, що ущільнювальне кільце знаходиться у затискному фланці та не пошкоджене.
 - ▶ Замініть відсутнє або пошкоджене ущільнювальне кільце.
3. Установіть на шпиндель затискний фланець, оснащений геометричним замиканням і захистом від перекручування.
4. Установіть змінний робочий інструмент.
5. Накрутіть затискну гайку на шийку шпинделя.
6. Натисніть і утримуйте кнопку фіксації шпинделя.
7. Надійно затягніть затискну гайку затискним ключем.

6.9.2 Зняття змінного робочого інструмента

ПОПЕРЕДЖЕННЯ

Небезпека пошкодження та руйнування. Якщо натиснути кнопку фіксації шпинделя під час обертання шпинделя, змінний робочий інструмент може зіскочити з нього.

- ▶ Натискайте кнопку фіксації шпинделя тільки після того, як він повністю зупиниться.

1. Натисніть і утримуйте кнопку фіксації шпинделя.
2. Послабте затискну гайку, встановивши на неї затискний ключ та повернувши його проти годинникової стрілки.
3. Відпустіть кнопку фіксації шпинделя та вийміть змінний робочий інструмент.

6.9.3 Установлення швидкозатискної гайки **Kwik lock**

ПОПЕРЕДЖЕННЯ

Небезпека пошкодження. Якщо затягувати швидкозатискну гайку **Kwik-Lock** занадто міцно, вона може зламатися.

- ▶ Слідкуйте за тим, щоб під час роботи швидкозатискна гайка **Kwik-Lock** не торкалася опорної поверхні.
- ▶ Не використовуйте пошкоджену затискну гайку **Kwik-Lock**.

Замість затискної гайки можна використовувати швидкозатискну гайку **Kwik lock**. Вона дає змогу змінювати робочі інструменти без використання додаткового приладдя.

1. Почистіть затискний фланець і затискну гайку.



2. Переконайтеся, що ущільнювальне кільце знаходиться у затиску фланці та не пошкоджене.
 - Замініть відсутнє або пошкоджене ущільнювальне кільце.
3. Установіть на шпindel затискний фланець, оснащений геометричним замиканням і захистом від перекручування.
4. Установіть змінний робочий інструмент.
5. Нагвинчіть швидкозатискну гайку **Kwik lock**, доки вона не буде встановлена на змінний робочий інструмент.
 - Напис **Kwik lock** у затягнутому положенні повинен читатися.
6. Натисніть і утримуйте кнопку фіксації шпindelя.
7. Вручну обертайте змінний робочий інструмент за годинниковою стрілкою, поки швидкозатискна гайка **Kwik lock** не буде міцно затягнута.
8. Відпустіть кнопку фіксації шпindelя.

6.9.4 Зняття швидкозатискної гайки **Kwik lock**



Якщо Ви не можете відкрити швидкозатискну гайку **Kwik lock** вручну, встановіть на неї затискний ключ та повертайте його проти годинникової стрілки.

Ніколи не користуйтеся трубним ключем. Швидкозатискна гайка **Kwik lock** може бути пошкоджена внаслідок використання таких невідповідних інструментів.

1. Натисніть і утримуйте кнопку фіксації шпindelя.
2. Відкрутіть швидкозатискну гайку **Kwik lock**, обертаючи її рукою проти годинникової стрілки.
3. Відпустіть кнопку фіксації шпindelя та вийміть змінний робочий інструмент.

6.10 Установлення бурової коронки **11**

1. Установіть бокову рукоятку. → стор. 339
2. Установіть стандартний захисний кожух. → стор. 339
3. Уставте бурову коронку і закрутіть її зусиллям руки.
4. Натисніть і утримуйте кнопку фіксації шпindelя.
5. Затягніть бурову коронку за допомогою відповідного гайкового ключа.
6. Після цього відпустіть кнопку фіксації шпindelя та зніміть затискний ключ.

6.11 Установлення дротової щітки **12**

1. Установіть бокову рукоятку. → стор. 339
2. Установіть стандартний захисний кожух. → стор. 339
3. Уставте дротову щітку і закрутіть її зусиллям руки.
4. Натисніть і утримуйте кнопку фіксації шпindelя.
5. Затягніть дротову щітку за допомогою відповідного гайкового ключа.

6.12 Установлення фібрового круга **13**

1. Установіть бокову рукоятку. → стор. 339
2. Установіть стандартний захисний кожух. → стор. 339
3. Установіть опорний диск і фібровий круг та міцно прикрутіть затискну гайку.
4. Натисніть і утримуйте кнопку фіксації шпindelя.
5. Надійно затягніть затискну гайку ключем.

7 Експлуатація

Дотримуйтеся попереджувальних вказівок та вказівок з техніки безпеки, наведених у цьому документі та на корпусі інструмента.



ОБЕРЕЖНО

Небезпека травмування через наявність матеріалів, які впливають на значення електричної ємності! Матеріали, що впливають на значення електричної ємності, можуть негативно позначатися на роботі функції Sens-Tech. За їхньої наявності виріб не відключається навіть у тому випадку, коли оператор відпускає рукоятку.

- ▶ Завжди вимикайте виріб за допомогою вимикача, перш ніж знімати його з оброблюваного об'єкта.
- ▶ Слідкуйте за тим, щоб сенсорні поверхні залишалися чистими та сухими.
- ▶ Належна відстань до матеріалів, які впливають на значення електричної ємності, становить приблизно 10 мм.
- ▶ Будьте уважні та повсякчас дотримуйтеся вказівок з техніки безпеки.

7.1 Увімкнення або вимкнення

Увімкнення

Переконайтеся в тому, що інструмент зберігається у спеціально призначених місцях. Якщо основна рукоятка обхоплена неповністю або відпущена, інструмент автоматично вимикається. У разі спрацювання функції **Sens-Tech** вимкніть інструмент, а потім увімкніть його знову.

1. Натисніть і утримуйте задню частину вимикача.
2. Пересуньте вимикач уперед.
 - ▶ Двигун працює.
3. Зафіксуйте вимикач.

Вимикання інструмента

4. Натисніть на задню частину вимикача.
 - ▶ Вимикач переходить у положення **вимкнення**, після чого двигун зупиняється.

7.2 Шліфування

ОБЕРЕЖНО

Ризик отримання травм. Може раптово статися блокування або заїдання змінного робочого інструмента.

- ▶ Завжди використовуйте інструмент із боковою рукояткою (додається до круглої рукоятки) та міцно утримуйте його обома руками.

Не допускайте заклинювання змінного робочого інструмента та не натискайте на інструмент занадто сильно.

7.3 Відрізне шліфування

- ▶ Для здійснення відрізного шліфування помірно просувайте інструмент уперед, але не перекошуйте інструмент або відрізний шліфувальний круг (він має бути розташований під кутом близько 90° до площини різання).

Щоб досягти найкращих результатів різання профілів та невеликих прямокутних труб, рекомендується спочатку розташувати відрізний шліфувальний круг з їхньої найменшої сторони.

7.4 Грубе шліфування

ПОПЕРЕДЖЕННЯ

Ризик отримання травм. Відрізний шліфувальний круг може тріснути, а його уламки, що розлітаються, можуть спричинити травми.

- ▶ Для грубого шліфування ніколи не використовуйте відрізні шліфувальні круги.
- ▶ Пересувajte інструмент вперед і назад, помірно натискаючи на нього та утримуючи його під кутом від 5° до 30°.
 - ▶ Таким чином вдається уникнути надмірного нагріву оброблюваної деталі, її знебарвлення та утворення рубців.



8 Догляд і технічне обслуговування

ПОПЕРЕДЖЕННЯ

Небезпека травмування під час виконання робіт на інструменті з установленою акумуляторною батареєю!

- ▶ Завжди діставайте з інструмента акумуляторну батарею, перш ніж розпочинати будь-які роботи з догляду та технічного обслуговування!

НЕБЕЗПЕКА

Небезпека ураження електричним струмом через несправність захисної ізоляції. Під час обробки металів у жорстких умовах експлуатації всередині інструмента може накопичуватися електропровідний пил (наприклад, металевий пил або пил вуглецевого волокна), що у свою чергу може негативно сказатися на захисній ізоляції інструмента.

- ▶ У жорстких умовах експлуатації використовуйте стаціонарний витяжний пристрій.
- ▶ Регулярно очищайте вентиляційні прорізи інструмента.

Догляд за інструментом

- Видаляйте накопичення бруду обережно.
- Чистьте корпус інструмента тільки вологою тканиною. Не використовуйте миючі засоби, що містять силікон, оскільки вони можуть пошкодити пластмасові деталі.
- Для чищення контактів інструмента використовуйте чисту суху тканину.

Догляд за літій-іонними акумуляторними батареями

- Ніколи не використовуйте акумуляторну батарею із заблокованими вентиляційними прорізами. Обережно прочищайте вентиляційні прорізи м'якою сухою щіткою.
- Уникайте зайвого контакту акумуляторної батареї з пилом або брудом. Ніколи не піддавайте акумуляторну батарею впливу високої вологості (зокрема, не занурюйте її у воду та не залишайте під дощем).

Якщо рідина потрапила всередину акумуляторної батареї, з нею слід поводитися як із пошкодженою акумуляторною батареєю. Іzolуйте акумуляторну батарею у контейнері з незаймистого матеріалу та зверніться до сервісної служби компанії **Hilti**.

- Не допускайте забруднення акумуляторної батареї сторонніми мастильними матеріалами. Слідкуйте за тим, щоб на акумуляторній батареї не накопичувалась занадто велика кількість пилу або бруду. Видаляйте забруднення з акумуляторної батареї м'якою сухою щіткою або чистою сухою тканиною. Не використовуйте миючі засоби, що містять силікон, оскільки вони можуть пошкодити пластмасові деталі.

Не торкайтеся контактів акумуляторної батареї та не видаляйте з них мастильні матеріали, нанесені на заводі виробника.

- Чистьте корпус інструмента тільки вологою тканиною. Не використовуйте миючі засоби, що містять силікон, оскільки вони можуть пошкодити пластмасові деталі.

Технічне обслуговування

- Регулярно перевіряйте усі зовнішні частини інструмента на наявність пошкоджень, а органи керування – на предмет справної роботи.
- Не використовуйте інструмент у разі виявлення пошкоджень та/або порушень функціональності. негайно передайте інструмент до сервісної служби компанії **Hilti** для здійснення ремонту.
- Після завершення робіт з догляду і технічного обслуговування встановіть усі захисні пристрої та перевірте їхню роботу.



Щоб гарантувати належну роботу інструмента, використовуйте тільки оригінальні запасні частини та видаткові матеріали. Рекомендовані компанією **Hilti** запасні частини, видаткові матеріали та приладдя для інструмента Ви можете придбати у найближчому магазині **Hilti Store** або на веб-сайті www.hilti.group



9 Транспортування та зберігання акумуляторних інструментів та акумуляторних батарей

Транспортування

ОБЕРЕЖНО

Непередбачене увімкнення інструмента під час транспортування !

- ▶ На час транспортування завжди діставайте з інструмента акумуляторну батарею!
- ▶ Діставайте акумуляторну(-і) батарею(-і).
- ▶ Ніколи не перевозьте акумуляторні батареї у незапакованому вигляді. Під час перевезення акумуляторні батареї повинні бути захищені від сильних поштовхів та вібрацій, а також ізольовані від будь-яких струмопровідних матеріалів та від інших акумуляторних батарей. Це дозволить уникнути короткого замикання, яке може статися через контакт полюсів різних акумуляторних батарей. **Дотримуйтеся місцевих правил, які регламентують порядок перевезення акумуляторних батарей.**
- ▶ Забороняється пересилати акумуляторні батареї поштою. Для пересилання непошкоджених акумуляторних батарей зверніться до кур'єрської служби.
- ▶ Перед кожним використанням, а також перед тривалим транспортуванням і після його завершення перевіряйте інструмент та акумуляторні батареї на наявність пошкоджень.

Зберігання

ПОПЕРЕДЖЕННЯ

Непередбачене пошкодження інструмента через несправність акумуляторної батареї або через виток електроліту з акумуляторної батареї !

- ▶ На час зберігання завжди діставайте з інструмента акумуляторну батарею!
- ▶ Зберігайте інструмент та акумуляторні батареї у сухому прохолодному місці. Дотримуйтеся діапазону температур, зазначеного у технічних даних інструмента.
- ▶ Не зберігайте акумуляторні батареї на зарядному пристрої. Після закінчення процесу заряджання завжди від'єднуйте акумуляторну батарею від зарядного пристрою.
- ▶ Не зберігайте акумуляторні батареї на сонці, біля джерел тепла або на підвіконні.
- ▶ Зберігайте інструмент та акумуляторні батареї у сухому місці, недоступному для дітей та сторонніх осіб.
- ▶ Перед кожним використанням, а також перед тривалим зберіганням і після його завершення перевіряйте інструмент та акумуляторні батареї на наявність пошкоджень.

10 Допомога у разі виникнення несправностей

У разі виникнення будь-яких несправностей звертайте увагу на індикатор стану заряду та несправності акумуляторної батареї. Додаткова інформація наведена у розділі «Варіанти індикації літій-іонної акумуляторної батареї».

У разі виникнення несправностей, які не зазначені у цій таблиці або які Ви не можете полагодити самостійно, зверніться до сервісної служби компанії **Hilti**.

Несправність	Можлива причина	Рішення
Коли оператор відпускає рукоятку, виріб не вимикається.	Сенсорна поверхня забруднена та/або волога	▶ Вимкніть виріб за допомогою вимикача, після чого очистьте та висушіть сенсорні поверхні.
	Сенсорна поверхня продовжує розпізнавати руку оператора	▶ Вимкніть виріб за допомогою вимикача.
	Функція спрацювала через контакт сенсорних поверхонь із матеріалами, які впливають на значення електричної ємності.	▶ Вимкніть виріб за допомогою вимикача та збільште відстань між сенсорними поверхнями та матеріалами, які впливають на значення електричної ємності (≥ 10 мм).
Інструмент не вмикається.	Акумуляторна батарея розряджена.	▶ Замініть акумуляторну батарею та зарядіть розряджену акумуляторну батарею.
	Ви неправильно тримаєте інструмент за рукоятку.	▶ Правильно тримайте інструмент за основну рукоятку.



Несправність	Можлива причина	Рішення
Інструмент раптово вимикається.	Ви неправильно тримаєте інструмент за рукоятку.	<ul style="list-style-type: none"> ▶ Вимкніть інструмент, а потім увімкніть його знову. → стор. 342 ▶ Правильно тримайте інструмент за основну рукоятку.
Акумуляторна батарея розряджається швидше, ніж звичайно.	Занадто низька температура навколишнього середовища.	▶ Зачекайте, доки акумуляторна батарея повільно нагріється до кімнатної температури.
Акумуляторна батарея не зафіксується з чітко відчутним клацанням.	Фіксатор акумуляторної батареї засмічений.	▶ Прочистьте зачіпку фіксатора та вставте акумуляторну батарею знову.
Кутова шліфувальна машина або її акумуляторна батарея сильно перегріваються.	Електрична несправність	▶ негайно вимкніть інструмент, дістаньте акумуляторну батарею, поспостерігайте за нею, дайте їй охолонути, після чого зверніться до сервісної служби компанії Hilti .
	Вентиляційні прорізи заблоковані	▶ Регулярно прочищайте вентиляційні прорізи.
Не працює функція гальмування двигуном.	Акумуляторна батарея розряджена.	▶ Замініть акумуляторну батарею та зарядьте розряджену акумуляторну батарею.
	Сталося короткочасне перенавантаження інструмента.	▶ Вимкніть інструмент, а потім увімкніть його знову.

11 Утилізація



ПОПЕРЕДЖЕННЯ

Ризик отримання травм внаслідок неналежної утилізації! Небезпека для здоров'я внаслідок контакту з газами або рідинами, що виходять з акумуляторної батареї.

- ▶ Пошкоджені акумуляторні батареї забороняється пересилати поштою або кур'єрською службою!
- ▶ Закрийте контакти акумуляторних батарей електронепровідним матеріалом, щоб запобігти короткому замиканню.
- ▶ Утилізуйте акумуляторні батареї таким чином, щоб вони не потрапили до рук дітей.
- ▶ Щоб утилізувати акумуляторну батарею, передайте її до найближчого магазину **Hilti Store** або зверніться до представника відповідної компанії з утилізації відходів.



Більшість матеріалів, з яких виготовлено інструменти компанії **Hilti**, придатні для вторинної переробки. Передумовою для їхньої вторинної переробки є належне сортування відходів за типом матеріалу. У багатьох країнах світу компанія **Hilti** приймає старі інструменти для їхньої утилізації. Щоб отримати додаткову інформацію, звертайтеся до сервісної служби компанії **Hilti** або до свого торгового консультанта.



- ▶ Не викидайте електроінструменти, електронні пристрої та акумуляторні батареї у баки для побутового сміття!

12 Гарантійні зобов'язання виробника

- ▶ З питань гарантії, будь ласка, звертайтеся до найближчого партнера компанії **Hilti**.

13 Додаткова інформація

Щоб ознайомитися із додатковою інформацією про застосування й технічне обслуговування інструмента, його вплив на навколишнє середовище, а також про його утилізацію, будь ласка, скористайтеся цим посиланням: qr.hilti.com/manual?id=2282185&id=2282186

Це посилання також наведене наприкінці документа у вигляді QR-коду.



Оригинално Ръководство за експлоатация

1 Данни за Ръководството за експлоатация

1.1 За ръководството за експлоатация

- **Предупреждение!** Преди да включите продукта, се уверете, че приложеното към продукта ръководство за експлоатация, включително инструкциите, указанията за безопасност и предупредителните указания, фигури и спецификации, са прочетени и разбрани. Запознайте се с всички инструкции, указания за безопасност и предупредителни указания, фигури, спецификации, както и съставни части и функции. При неспазване има опасност от електрически удар, пожар и/или тежки наранявания. Съхранявайте ръководството за експлоатация, включително всички инструкции, указания за безопасност и предупредителни указания за последващо използване.
- **Hilti** Продуктите са предназначени за професионални потребители и могат да бъдат обслужвани, поддържани в изправност и ремонтирани само от оторизиран компетентен персонал. Този персонал трябва да бъде специално инструктиран за възможните опасности. Продуктът и неговите приспособления могат да бъдат опасни, ако бъдат използвани неправомерно от неквалифициран персонал или ако бъдат използвани не по предназначение.
- Приложеното ръководство за експлоатация отговаря на актуалното състояние на техниката момента на отпечатване. Винаги ще намерите актуалната версия онлайн на продуктовата страница на Hilti. Последвайте за тази цел връзката или QR кода в настоящото ръководство за експлоатация, обозначен със символа
- Предавайте продукта на други лица само заедно с настоящото ръководство за експлоатация.

1.2 Условни обозначения

1.2.1 Предупредителни указания

Предупредителните указания предупреждават за опасност в зоната около продукта. Използват се следните сигнални думи:

ОПАСНОСТ

ОПАСНОСТ !

- ▶ Отнася се за непосредствена опасност от заплахата, която води до тежки телесни наранявания или смърт.

ПРЕДУПРЕЖДЕНИЕ

ПРЕДУПРЕЖДЕНИЕ !

- ▶ Отнася се за възможна опасност от заплахата, която може да доведе до тежки телесни наранявания или смърт.

ПРЕДПАЗЛИВОСТ

ВНИМАНИЕ !

- ▶ Отнася се за възможна опасна ситуация, която може да доведе до телесни наранявания или материални щети.

1.2.2 Символи в Ръководството за експлоатация

В настоящото Ръководство за експлоатация се използват следните символи:

	Да се съблюдава Ръководството за експлоатация
	Препоръки при употреба и друга полезна информация
	Боравене с рециклируеми материали
	Не изхвърляйте електроуреди и акумулатори в битовите отпадъци
	Hilti Литиево-йонен акумулатор
	Hilti Зарядно устройство



1.2.3 Символи във фигурите

Във фигурите се използват следните символи:

	Тези числа препращат към съответната фигура в началото на настоящото Ръководство за експлоатация.
3	Номерацията възпроизвежда последователното изпълнение на работните стъпки в изображението и може да се различава от работните стъпки в текста.
	Позиционните номера се използват във фигурата Преглед и препращат към номерата на легендата в Раздел Преглед на продукта .
	Този знак трябва да привлече Вашето специално внимание при работа с продукта.

1.3 Символи в зависимост от продукта

1.3.1 Символи върху продукта

Върху продукта може да се използват следните символи:

	Да се използва защита за очите
	Винаги работете с двете ръце.
	При отрезни работи не използвайте стандартния щит.
n_0	Обороти на празен ход при измерване
/min	Обороти в минута
RPM	Обороти в минута
\varnothing	Диаметър
	Продуктът поддържа технология NFC, която е съвместима с платформите iOS и Android.
Li-Ion	Литиевойонен акумулатор
	Никога не използвайте акумулатора като ударен механизъм.
	Не оставяйте акумулатора да падне. Не използвайте акумулатор, който е бил ударен или е повреден по друг начин.

1.4 Информация за продукта

Продуктите са предназначени за професионални потребители и могат да бъдат обслужвани, поддържани в изправност и ремонтирани само от оторизиран компетентен персонал. Този персонал трябва да бъде специално инструктиран за възможните опасности. Продуктът и неговите приспособления могат да бъдат опасни, ако бъдат експлоатирани неправомерно от неквалифициран персонал или ако бъдат използвани не по предназначение.

Обозначението на типа и серийният номер са отбелязани върху типовата табелка.

- ▶ Пренесете серийния номер в представената по-долу таблица. Вие се нуждаете от данните за продукта, когато се обръщате с въпроси към нашето представителство или сервизен отдел.

Данни за продукта

Акумулаторен ъглошлайф	AG 6D-22-150
Покολение	01
Сериен №	



1.5 Декларация за съответствие

Производителят декларира на собствена отговорност, че описаният тук продукт отговаря на приложимото законодателство и действащите стандарти. Копие на Декларацията за съответствие ще намерите в края на настоящата документация.

Техническата документация се съхранява тук:

Hilti Entwicklungsgesellschaft mbH | Zulassung Geräte | Hiltistraße 6 | 86916 Kaufering, DE

2 Безопасност

2.1 Общи указания за безопасност при електроинструменти

⚠ ПРЕДУПРЕЖДЕНИЕ Прочетете всички указания за безопасност, инструкции, илюстрации и технически характеристики, с които е снабден този електроинструмент. Пропуски при спазване на приведените по-долу инструкции могат да предизвикат електрически удар, пожар и/или тежки наранявания.

Съхранявайте всички указания за безопасност и инструкции за бъдещи справки.

Използването на указанията за безопасност понятие "електроинструмент" се отнася до захранвани от електрическата мрежа електроинструменти (със захранващ кабел) или до захранвани от акумулатор електроинструменти (без захранващ кабел).

Безопасност на работното място

- ▶ **Поддържайте работното си място чисто и добре осветено.** Безпорядъкът или недостатъчното осветление в работната зона може да доведат до злополуки.
- ▶ **Не работете с електроинструмента във взривоопасна среда, където има горими течности, газове или прах.** В електроинструментите се отделят искри, които могат да възпламенят прахове или изпарения.
- ▶ **Дръжте деца и странични лица на безопасно разстояние, докато работите с електроинструмента.** Ако вниманието Ви бъде отклонено, може да загубите контрол върху уреда.

Безопасност при работа с електроинструменти

- ▶ **Съединителният щепсел на електроинструмента трябва да бъде подходящ за контакта.** В никакъв случай не се допуска изменение на конструкцията на щепсела. Ако работите със заземени електроинструменти, не използвайте адаптери за щепсела. Използването на оригинални щепсели и подходящи контакти намалява риска от електрически удар.
- ▶ **Избягвайте допира на тялото Ви до заземени повърхности като тръби, отоплителни уреди, печки и хладилници.** Рискът от възникване на електрически удар се увеличава, ако тялото Ви е заземено.
- ▶ **Предпазвайте електроинструментите от дъжд или влага.** Проникването на вода в електроинструмента повишава опасността от възникване на електрически удар.
- ▶ **Не използвайте съединителния проводник за цели, за които не е предназначен, напр. за носене на електроинструмента, за окачване или за изваждане на щепсела от контакта.** Предпазвайте съединителния проводник от нагряване, масла, остри ръбове или движещи се части. Повредени или усукани съединителни проводници увеличават риска от електрически удар.
- ▶ **Ако работите с електроинструмент на открито, използвайте само удължителни кабели, които са подходящи и за работа навън.** Използването на удължителен кабел, предназначен за работа на открито, намалява риска от електрически удар.
- ▶ **Ако не можете да избегнете работа с електроинструмента във влажна среда, използвайте ключ с вградена дефектотокова защита.** Използването на ключ с вградена дефектотокова защита намалява риска от електрически удар.

Безопасен начин на работа

- ▶ **Бъдете концентрирани, следете внимателно действията си и постъпвайте разумно при работа с електроинструменти.** Не използвайте електроинструмент, ако сте уморени или се намирате под въздействие на наркотици, алкохол или медикаменти. Само един момент на невнимание при използването на електроинструмента може да доведе до сериозни наранявания.
- ▶ **Носете лични предпазни средства и работете винаги със защитни очила.** Носенето на лични предпазни средства, като прахозащитна маска, безопасасени обувки със стабилен грайфер, защитна каска или антифони, според вида и употребата на електроинструмента, намалява риска от наранявания.
- ▶ **Избягвайте неволно включване на електроинструмента.** Уверете се, че електроинструментът е изключен, преди да го свържете към електрозахранването и/или акумулатора, преди да го вземате или пренасяте. Ако при носене на електроинструмента държите пръста си върху



пусковия прекъсвач или ако свържете включения уред към електрозахранването, съществува опасност от злополука.

- ▶ **Преди да включите електроинструмента, се уверете, че сте отстранили от него всички инструменти за настройка или гаечни ключове.** Инструмент или ключ, който се намира на въртящо се звено, може да доведе до наранявания.
- ▶ **Избягвайте неудобните положения на тялото. Работете при стабилно положение на тялото и пазете равновесие във всеки един момент.** Така ще можете да контролирате електроинструмента по-добре, ако възникнат неочаквани ситуации.
- ▶ **Работете с подходящо облекло. Не работете с широки и дълги дрехи или украшения. Дръжте косата си, дрехите си и ръкавиците си на безопасно разстояние от въртящи се части.** Свободните дрехи, украшенията или дългите коси могат да бъдат захванати и увлечени от въртящи се части.
- ▶ **Ако е възможно монтирането на съоръжения за събиране и изсмукване на прах, се уверете, че те са включени и се използват правилно.** Използването на прахоуловител може да намали породените от прахове опасности.
- ▶ **Не се поддавайте на измамното усещане за сигурност и не пренебрегвайте правилата за безопасност за електроинструменти дори и след като много добре сте опознали електроинструмента и сте го използвали многократно.** Нехайното действие може да доведе за части от секундата до тежки наранявания.

Използване и обслужване на електроинструмента

- ▶ **Не претоварвайте уреда.** Използвайте електроинструмента само съобразно неговото предназначение. Ще работите по-добре и по-безопасно, ако използвате подходящия електроинструмент в посочения диапазон на мощност.
- ▶ **Не използвайте електроинструмент, чийто прекъсвач е повреден.** Електроинструмент, който не може повече да бъде включван или изключван, е опасен и трябва да бъде ремонтиран.
- ▶ **Издадете щепсела от контакта и/или отстранете разглобяемия акумулатор, преди да предприемете действия по настройките на уреда, смяната на принадлежности или прибирането на уреда.** Тази предпазна мярка предотвратява опасността от задействане на електроинструмента по невнимание.
- ▶ **Съхранявайте неизползвани в момента електроинструменти далеч от достъпа на деца.** Не допускайте използването на уреда от лица, които не са запознати с него или не са прочели настоящите инструкции. В ръцете на неопитни потребители електроинструментите могат да бъдат опасни.
- ▶ **Отнасяйте се грижливо към електроинструменти и принадлежности.** Проверявайте дали подвижните елементи функционират безупречно и не заклинват, дали има счупени или повредени части, които нарушават функциите на електроинструмента. Преди да използвате уреда, дайте повредените части за ремонт. Много злополуки се дължат на лошо поддържани електроинструменти.
- ▶ **Поддържайте режещите инструменти винаги добре заточени и чисти.** Добре поддържаните режещи инструменти с остри ръбове заклинват по-рядко и се водят по-лесно.
- ▶ **Използвайте електроинструменти, принадлежности, сменяеми инструменти и т.н. съгласно настоящите инструкции.** Съобразявайте се и с конкретните работни условия и с дейностите, които трябва да бъдат извършвани. Употребата на електроинструменти за цели, различни от предвидените от производителя, може да доведе до опасни ситуации.
- ▶ **Поддържайте ръкохватките и повърхностите за хващане сухи, чисти и незамърсени от масла и смазки.** Хлъзгави ръкохватки и повърхности за хващане не позволяват безопасно обслужване и контрол на електроинструмента в непредвидени ситуации.

Използване и обслужване на акумулаторния инструмент

- ▶ **Зареждайте акумулаторите само с препоръчани от производителя зарядни устройства.** При зарядно устройство, подходящо за определен вид акумулатори, съществува опасност от пожар, ако то се използва с други акумулатори.
- ▶ **Използвайте в електроинструментите само предвидените за съответния модел акумулатори.** Употребата на други акумулатори може да доведе до наранявания и опасност от пожар.
- ▶ **Съхранявайте неизползваните акумулатори далече от кламери, монети, ключове, пирони, винтове или други дребни метални предмети, тъй като те могат да предизвикат късо съединение в контактите.** При късо съединение в контактите на акумулатора може да се получат изгаряния или да възникне пожар.
- ▶ **Ако акумулаторът се използва неправилно, от него може да излезе течност. Избягвайте контакт с тази течност.** При случаен контакт изплакнете мястото обилно с вода. Ако течността попадне в очите, потърсете допълнително лекарска помощ. Излизащата от акумулатора течност може да причини кожни раздразнения или изгаряния.



- ▶ **Не използвайте повреден или модифициран акумулатор.** Повредените или модифицирани акумулатори могат да имат непредвидимо поведение и да предизвикат огън, експлозия или да породят опасност от наранявания.
- ▶ **Не подлагайте акумулатора на въздействието на огън или твърде високи температури.** Огън или температури над 130 °C (265 °F) могат да предизвикат експлозия.
- ▶ **Следвайте всички инструкции относно зареждането и никога не зареждайте акумулатора или акумулаторния инструмент извън посочения в Ръководството за експлоатация температурен обхват.** Неправилното зареждане или зареждането извън допустимия температурен обхват може да разруши акумулатора и да повиши опасността от възникване на пожар.

Сервизиране

- ▶ **Ремонтът на електроинструмента трябва да се извършва само от квалифицирани специалисти и само с оригинални резервни части.** По този начин се гарантира безопасността на съхранението на уреда.
- ▶ **Никога не обслужвайте повредени акумулатори.** Цялостната поддръжка на акумулаторите следва да се извършва само от производителя или от оторизирани центрове за обслужване на клиенти.

2.2 Указания за безопасност за всички дейности

Общи указания за безопасност при шлайфане, шлайфане с шкурка, работа с телени четки и отрезно шлифване:

- ▶ **Този електроинструмент може да се използва като шлайф машина, шлайф машина с шкурка към нея, телена четка, фрезер за отвори и отрезно-шлифовъчна машина.** Съблюдавайте всички указания за безопасност, инструкции, фигури и данни, които получавате заедно с уреда. Несъблюдаването на следните инструкции може да доведе до възникване на електрически удар, пожар и/или тежки наранявания.
- ▶ **Този електроинструмент не трябва да се използва за полиране.** Използването на електроинструмента за цели, за които той не е предназначен, може да предизвика опасности и наранявания.
- ▶ **Не модифицирайте този електроинструмент, за да работи по начин, който не е специално проектиран и посочен от производителя на инструмента.** Подобна модификация може да доведе до загуба на контрол и сериозни човешки щети.
- ▶ **Не използвайте принадлежности, които не са специално разработени и одобрени от производителя за този електроинструмент.** Това, че можете да закрепите принадлежностите към Вашия електроинструмент, не е гаранция за сигурна и безопасна употреба.
- ▶ **Допустимите обороти на сменяемия инструмент трябва да са най-малко равни на посочените максимални обороти на електроинструмента.** Принадлежности, които се въртят по-бързо от допустимото, може да се счупят и да изхвърлят.
- ▶ **Външният диаметър и дебелината на сменяемия инструмент трябва да съответстват на посочените размери на Вашия електроинструмент.** Сменяеми инструменти с неподходящи размери не може да бъдат достатъчно добре обезопасени или контролирани.
- ▶ **Сменяемите инструменти с резбова вложка трябва да бъдат напаснати точно към резбата на шлифовъчния шпиндел.** При сменяемия инструмент, които се монтират посредством фланец, диаметърът на отвора на сменяемия инструмент трябва да е напаснат към монтажния диаметър на фланеца. Сменяемите инструменти, които не са точно закрепени към електроинструмента, се въртят неравномерно, вибрират много силно и може да доведат до загуба на контрол.
- ▶ **Не използвайте повредени сменяеми инструменти.** Преди всяка употреба проверявайте сменяемите инструменти, като шлифовъчни дискове - за отломки и пукнатини, шлифовъчни кръгове - за пукнатини, износване или силно изхабяване, телени четки - за разхлабени или счупени телчета. Ако електроинструментът или сменяемият инструмент паднат, проверете дали са повредени или използвайте изправен сменяем инструмент. След като сте проверили сменяемия инструмент и сте го монтирали, внимавайте Ви самите и намиращите се в близост други лица да сте извън равнината на въртящия се сменяем инструмент и оставете уреда да поработи за една минута на максимални обороти. В повечето случаи повредените сменяеми инструменти се чупят по време на този тест.
- ▶ **Носете лични предпазни средства.** В зависимост от приложението използвайте цялостна защита за лицето, защита за очите или защитни очила. Ако е целесъобразно, носете противопрахова маска, антифони, защитни ръкавици или специална престилка, която Ви предпазва от отделящи се малки частици материал при шлайфане. Очите трябва да са защитени от хвърчащи наоколо чужди тела, които се отделят при различните начини на употреба. Прахозащитната маска или маската за дихателна защита трябва да филтрират отделящите се при



работа прахове. Ако продължително време сте подложени на силен шум, може да получите увреждане на слуха.

- ▶ **Уверете се, че другите хора са намирал на безопасно разстояние от Вашата работна област.** Всеки, който влиза в работната област, трябва да носи лични предпазни средства. Отломки от обработвания детайл или счупени сменяеми инструменти може да отхвърчат и дори извън границите на работната област да причинят наранявания.
- ▶ **Дръжте електроинструмента за изолираните повърхности за хващане, ако извършвате дейности, при които сменяемият инструмент може да попадне на скрита токопроводимост.** Контактът с тоководещи проводници може да постави под напрежение металните части на уреда и да доведе до възникване на електрически удар.
- ▶ **Никога не оставяйте електроинструмента, преди сменяемият инструмент да е спрял напълно работата.** Въртящият се сменяем инструмент може да попаде в контакт с равнината, на която оставяте уреда, вследствие на което може да загубите контрол върху електроинструмента.
- ▶ **Не оставяйте електроинструмента да работи, докато го пренасяте.** Чрез случаен допир Вашето облекло може да бъде увлечено от въртящия се сменяем инструмент и сменяемият инструмент може да се забие в тялото Ви.
- ▶ **Редовно почиствайте вентилационните отвори на електроинструмента Ви.** Вентилаторът на двигателя вкарва прах в корпуса, а при натрупване на метален прах може да възникнат електрически опасности.
- ▶ **Не използвайте електроинструмента в близост до запалими материали.** Искрите могат да възпламенят тези материали.
- ▶ **Не използвайте сменяеми инструменти, които изискват течни охлаждащи средства.** Използването на вода или други течни охлаждащи средства може да доведе до възникване на електрически удар.

Откат и съответни указания за безопасност

Откатът представлява внезапна реакция вследствие на заклинил или блокирал въртящ се сменяем инструмент, като шлифовъчен диск, шлифовъчен кръг, телена четка и т.н. Заклиняването или блокирането води до рязко спиране на въртящия се сменяем инструмент. Вследствие на това в точката на блокиране възниква ускорено движение на неконтролируемия електроинструмент в посока, обратна на въртенето на сменяемия инструмент.

Ако напр. шлифовъчният диск заклинява или блокира в детайла, възможно е ръбът на шлифовъчния диск, който се потапя в детайла, да се закачи и по този начин да избие шлифовъчния диск или да предизвика откат. При това положение шлифовъчния диск се движи в посока към или от оператора, в зависимост от посоката на въртене на диска в точката на блокиране. В този случай шлифовъчните дискове също могат да се счупят.

Откат възниква вследствие на погрешно или неправилно използване на електроинструмента. Той може да бъде предотвратен чрез подходящи предпазни мерки, както е описано по-долу.

- ▶ **Дръжте електроинструмента здраво с две ръце и поставете тялото и ръцете в положение, в което можете да поемете силите на откат.** Винаги използвайте допълнителната ръкохватка, ако е налична, за да имате възможно най-добър контрол върху силите на откат или моментите за реакция при ускоряване на уреда. Чрез подходящи предпазни мерки операторът може да владее силите на откат и силите на реакция.
- ▶ **Никога не дръжте ръката си в близост до въртящи се сменяеми инструменти.** При откат сменяемият инструмент може да премине през ръката Ви.
- ▶ **Избягвайте положение на тялото, при което то попада в областта на откат на електроинструмента.** При откат електроинструментът се измества в посока, противоположна на движението на шлифовъчния диск в точката на блокиране.
- ▶ **При работа около ъгли, остри ръбове и т.н. бъдете особено внимателни.** Не допускайте отскачане и заклиняване на сменяеми инструменти в обработвания детайл. Въртящият се сменяем инструмент е податлив на заклиняване в ъгли, остри ръбове и т.н., както и когато отскача. Вследствие на това се губи контрол или има откат.
- ▶ **Не използвайте верижен или назъбен режещ диск, както и сегментиран диамантен диск с шлицове, по-широки от 10 мм.** Такива сменяеми инструменти често предизвикват откат или загуба на контрол върху електроинструмента.

Специални указания за безопасност при шлайфане и отрезно шлифоване:

- ▶ **Използвайте разрешените специално за Вашия електроинструмент шлифовъчни тела и предвидения за тези шлифовъчни тела предпазен щит.** Шлифовъчни тела, които не са предвидени за електроинструмента, не са достатъчно добре защитени и не са безопасни.
- ▶ **Извитите шлифовъчни дискове трябва да бъдат монтирани така, че тяхната абразивна повърхност да не се издига над равнината на края на предпазния щит.** Неправилно монтираният



шлифовъчен диск, който стърчи над равнината на края на предпазния щит, не може да бъде достатъчно добре защитен.

- ▶ **Предпазният щит трябва да е здраво закрепен за електроинструмента и за постигане на максимална безопасност да е настроен така, че възможно най-малка част от шлифовъчното тяло да се вижда добре от оператора.** Предпазният щит спомага операторът да се предпази от отломки, случаен контакт с шлифовъчното тяло, както и от искри, които могат да възпламенят обектото.
- ▶ **Шлифовъчните тела трябва да се използват само за препоръчаните възможности за приложение.** Например: **Никога не шлифовайте със страничната плоскост на отрезния диск.** Отрезните дискове са предвидени за отнемане на материал с ръба на диска. При странично силово въздействие тези шлифовъчни тела може да се счупят.
- ▶ **Винаги използвайте изправен затегателен фланец с подходящ размер и форма за избрания от Вас шлифовъчен диск.** Подходящите фланци крепят шлифовъчния диск и намаляват опасността от счупване на шлифовъчния диск. Фланците за отрезни дискове може да се различават от фланците за други шлифовъчни дискове.
- ▶ **Не използвайте износени шлифовъчни дискове за по-големи електроинструменти.** Шлифовъчните дискове за по-големи електроинструменти не са предназначени за по-високите обороти на по-малки електроинструменти и може да се счупят.
- ▶ **Винаги използвайте предпазен щит, предназначен за съответното приложение, когато въвеждате в експлоатация шлифовъчни тела с двойна употреба.** Използването на неправилен предпазен щит не може да осигури достатъчна защита, което ще доведе до сериозни наранявания.

Други специални указания за безопасност при отрезно шлифоване:

- ▶ **Избягвайте блокиране на отрезния диск или твърде голяма притискаща сила.** Не правете прекалено дълбоки срезове. Претоварването на отрезния диск увеличава неговото напрежение и податливостта му на заклиняване или блокиране, а с това и възникването на откат или счупване на шлифовъчното тяло.
- ▶ **Избягвайте областта пред и зад въртящия се отрезен диск.** Когато премествате отрезния диск в детайла далече от себе си, в случай на откат електроинструментът с въртящия се диск може да отхвъркне директно към Вас.
- ▶ **Ако отрезният диск се заклинява или Вие прекъснете работа, изключете уреда и го оставете така, докато дискът спре да се върти.** Никога не се опитвайте да извадите от среза още въртящ се отрезен диск, защото е възможно да възникне откат. Установете и отстранете причината за заклиняването.
- ▶ **Не включвайте електроинструмента повторно, докато той се намира в детайла.** Оставете отрезния диск да достигне най-напред своите максимални обороти, преди внимателно да продължите с рязането. В противен случай дискът може да заклинява, да отскочи от детайла или да предизвика откат.
- ▶ **За да минимизирате риска от откат поради заклиняване на отрезен диск, предварително укрепете плочи или големи детайли.** Големите детайли може да се огънат под въздействие на собствената си тежест. Детайлът трябва да бъде укрепен от двете страни на диска, което означава както в близост до мястото на среза, така и по ръбовете.
- ▶ **Бъдете особено внимателни при "скрити срезове" в готови стени или други невидими области.** Потапящият отрезен диск може да предизвика откат при попадане върху газо- или водопроводи, електрически проводници или други обекти.
- ▶ **Не се опитвайте да режете по крива линия.** Претоварването на отрезния диск увеличава неговото напрежение и податливостта му на заклиняване или блокиране, а с това се увеличава и възможността за откат или счупване на шлифовъчното тяло, което води до тежки наранявания.

Специални указания за безопасност при шлайфане с шкурка:

- ▶ **Използвайте само шлифовъчни дискове с правилния размер.** Съблюдавайте данните на производителя за размера на шлифовъчните дискове. Шлифовъчни дискове, които стърчат над шлифовъчния кръг, може да причинят наранявания, както и да доведат до блокиране, скъсване на шлифовъчните дискове или откат.

Специални указания за безопасност при работа с телени четки:

- ▶ **Имайте предвид, че телената четка отделя телчета и при обикновена употреба.** Не претоварвайте телчетата с твърде голяма притискаща сила. Отхвърчащите телчета могат много лесно да проникнат през тънки дрехи и/или кожата.
- ▶ **Ако се препоръчва използване на предпазен щит, избягвайте контакт на предпазния щит с телената четка.** Плоските и чашковидните четки може да увеличат диаметъра си под въздействие на притискащата сила и центробежните сили.



2.3 Внимателно боравене и използване на акумулатори

- ▶ **Съблюдавайте следните указания за безопасност за надеждно боравене и използване на литиево-йонни акумулатори.** Неспазването им може да предизвика дразнене на кожата, тежки корозивни увреждания, химични изгаряния, пожар и/или експлозии.
- ▶ Използвайте акумулаторите само в технически изправно състояние.
- ▶ Работете внимателно с акумулаторите, за да избегнете повреди и да предотвратите излизането на течности, които са много вредни за здравето!
- ▶ Акумулаторите не трябва по никъкъв начин да бъдат променени или манипулирани!
- ▶ Акумулаторите не трябва да се разглобяват, смачкват, да се нагряват над 80 °C (176 °F) или да се изгарят.
- ▶ Не използвайте или не зареждайте акумулатори, които са били ударени или са повредени по друг начин. Проверявайте редовно Вашите акумулатори за признаци на повреда.
- ▶ Никога не използвайте рециклирани или ремонтирани акумулатори.
- ▶ Никога не използвайте акумулатора или акумулаторен електроинструмент като ударен механизъм.
- ▶ Никога не излагайте акумулаторите на пряка слънчева светлина, повишена температура, образуване на искри или открит пламък. Това може да доведе до експлозии.
- ▶ Не допирайте полюсите на батериите с пръсти, инструменти, украшения или други електропроводими предмети. Това може да повреди акумулатора, както и да причини материални щети и наранявания.
- ▶ Дръжте акумулаторите далече от дъжд, влага и течности. Проникналата влага може да причини къси съединения, електрически удари, изгаряния, пожар и експлозии.
- ▶ Използвайте само зарядни устройства и електроинструменти, предназначени за този тип акумулатори. За тази цел съблюдавайте данните в съответните Ръководства за експлоатация.
- ▶ Не използвайте или не съхранявайте акумулатора във взривоопасна среда.
- ▶ Ако акумулаторът е много горещ на допир, той може да има дефект. Поставете акумулатора на видимо, незапалимо място с достатъчно разстояние до запалими материали. Оставете акумулатора да се охлади. Ако след един час акумулаторът е все още твърде горещ на допир, той е неизправен. Обърнете се към сервиз на **Hilti** или прочетете документа "Указания за безопасност и прилагане на **Hilti** литиево-йонни акумулатори".



Спазвайте специалните директиви, приложими за транспортирането, съхранението и използването на литиево-йонни акумулатори. → страница 366

Прочетете указанията за безопасност и прилагане на **Hilti** литиево-йонни акумулатори, които можете да намерите, като сканирате QR кода в края на настоящото Ръководство за експлоатация.

2.4 Допълнителни указания за безопасност

Безопасен начин на работа

- ▶ Използвайте продукта и принадлежностите само в технически изправно състояние.
- ▶ Никога не извършвайте манипулации или промени по продукта или принадлежностите.
- ▶ Носете антифони. Въздействието на шума може да доведе до загуба на слуха.
- ▶ Винаги дръжте продукта здраво с две ръце за предвидените за целта ръкохватки. Поддържайте ръкохватките сухи, чисти и незамърсени от масло и смазки.
- ▶ Ако работите с продукта без прахоуловител, при дейности с прахообразуващи материали трябва да използвате лека маска за дихателна защита.
- ▶ Правете често работни паузи и упражнения за подобряване на кръвообращението в пръстите Ви. При продължителна работа вибрациите могат да предизвикат нарушения на кръвоносните съдове или нервната система в областта на пръстите, ръцете или китките.
- ▶ Избягвайте допира до въртящи се части. Включвайте уреда едва когато сте на работното място. Допирът до въртящи се части, и по-специално до въртящи се инструменти, може да доведе до наранявания.
- ▶ Продуктът не е предназначен за лица с ограничени способности без да им е проведен инструктаж. Пазете продукта далече от достъп на деца.



- ▶ При шлайфане, обработка с шкурка, рязане и пробиване се образува прах, който може да съдържа опасни химикали. Някои примери са: олово или боя, базирана на олово; тухли, бетон и други продукти за зидария, естествен камък и други силикатосъдържащи продукти; определени дървета, като дъб, бук и химически обработена дървесина; азбест или азбестосъдържащи материали. Определете експозицията на оператора и страничните наблюдатели според класа на опасност на материалите, върху които се работи. Вземете необходимите мерки, за да поддържате експозицията на безопасно ниво, като напр. използване на система за събиране на прах или носене на подходяща дихателна защита. Общите мерки за намаляване на експозицията включват:
 - ▶ Работете в добре проветриво помещение,
 - ▶ Избягвайте продължителен контакт с прах,
 - ▶ Почиствайте праха от лицето и тялото,
 - ▶ Носете защитно облекло и измивайте откритите места с вода и със сапун.
- ▶ При експлоатация на продукта потребителят и застаналите наблизо хора трябва да използват подходяща защита за очите, защитна каска и антифони.
- ▶ Опасност от нараняване поради падащи инструменти и/или принадлежности. Преди да започнете работа, проверете дали акумулаторът и монтираните принадлежности са здраво закрепени.
- ▶ Винаги оставайте вентилационните отвори свободни. Опасност от изгаряния поради покрити вентилационни отвори!
- ▶ Включете продукта едва тогава, когато го приведете в работно положение.
- ▶ Преди да свалите продукта, изчакайте, докато продуктът спре напълно работа.
- ▶ При смяната на инструменти носете защитни ръкавици. Допирът до сменяемия инструмент може да доведе до порезни рани и изгаряния.
- ▶ Ако продуктът разпознае превишаване на експлоатационните предели или празен акумулатор, може да възникне ситуация, в която двигателят не стопира инструмента.

Внимателно боравене и употреба на електроинструменти

- ▶ Шлифовъчните дискове трябва да бъдат грижливо съхранявани и използвани съгласно указанията на производителя.
- ▶ Никога не използвайте продукта без предпазен щит.
- ▶ Обезопасете детайла. Използвайте затегателни механизми или менгеме, за да закрепите детайла неподвижно. По този начин закрепването е по-сигурно, отколкото ако придържате с ръка, а освен това и двете Ви ръце са свободни за работа с продукта.
- ▶ Носете антифони. Шлифоването на тънки ламарини или други леко вибриращи структурни единици с голяма повърхност може да доведе до шумови емисии, които са много по-високи от посочените стойности на шумови емисии. Такива детайли трябва да бъдат предпазени от излъчване на звук, доколкото е възможно, чрез подходящи мерки, като например поставяне на тежки, гъвкави изолационни подложки.
- ▶ Не употребявайте отрезни шлифовъчни дискове при грубо шлифоване.
- ▶ Затегнете здраво сменяемия инструмент и фланеца. Ако сменяемият инструмент и фланецът на се затегнати здраво, след изключването сменяемият инструмент може да се освободи от шпиндела чрез спиране на двигателя на уреда.
- ▶ Не прикрепяйте кука за колан към този продукт.

Безопасност при работа с електроинструменти

- ▶ Преди началото на работния процес проверете работната зона за скрити електрически проводници, газо- и водопроводи. Външните метални части на продукта могат да предизвикат електрически удар или експлозия, ако сте повредили електрически кабел, газо- или водопроводна тръба.
- ▶ При честа обработка на проводящи материали предавайте замърсените продукти през регулярни интервали в сервиз на **Hilti** за проверка. Отлагачият се по повърхността на уреда прах, най-вече от проводящи материали, или влагата, могат при неблагоприятни условия да предизвикат електрически удар.

Работно място

- ▶ При пробиване на проходни отвори обезопасете областта от срещуположната страна на дейностите. Отделящите се и/или падащите отломки могат да наранят намиращи се наблизо хора.
- ▶ Прорези в носещи стени или други структури могат да повлияят на статиката, по-специално при рязане на арматурно желязо или носещи елементи. Преди началото на дейностите се консултирайте с отговорника за статиката, архитекта или компетентното ръководство на обекта.

Допълнителни указания за използване на предпазни щитове

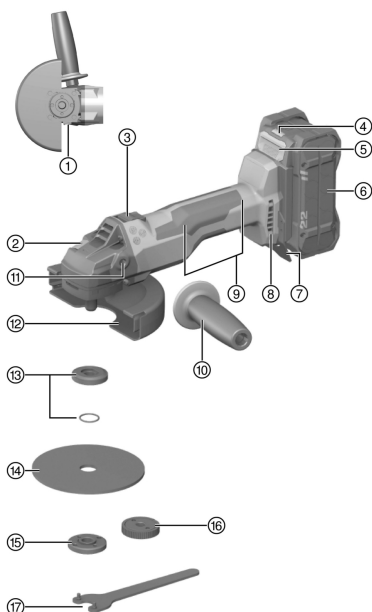
За да избегнете следните рискове, винаги използвайте правилния предпазен щит, вижте Раздел: "Поддръждане на дисковете спрямо използваното оборудване".



- ▶ При използване на стандартния предпазен щит с преден капак за лицево шлайфане предпазният щит може да влезе в контакт с детайла, причинявайки загуба на контрол.
- ▶ При използване на телена четка, чиято дебелина превишава максимално допустимата дебелина, жиците може да се закачат за предпазния щит и да се счупят.
- ▶ При използване на стандартен предпазен щит за отрезно шлифоване на метали с абразивни отрезни дискове, има повишен риск от излагане на искри и частици, а ако стъклото се счупи, и на стъклени трески.
- ▶ При използването на стандартния предпазен щит с или без преден капак за рязане и шлайфане на бетон или зидария, има повишено запрашаване и повишен риск от загуба на контрол върху продукта, което може да доведе до откат.

3 Описание

3.1 Преглед на продукта



- ① Бутон за деблокиране на щита
- ② Бутон за застопоряване на шпиндела
- ③ Блокиращ бутон за включвател/изключвател
- ④ Статус индикатор на акумулатора
- ⑤ Бутон за деблокиране на акумулатора
- ⑥ Акумулатор
- ⑦ Предпазен щит срещу искри
- ⑧ Вентилационни отвори
- ⑨ Основна дръжка с функция сензорни повърхности **Sens-Tech**
- ⑩ Странична ръкохватка
- ⑪ Резбова втулка за ръкохватка
- ⑫ Стандартен предпазен щит с преден капак
- ⑬ Затегателен фланец с О-пръстен
- ⑭ Отрезен шлифовъчен диск / диск за грубо шлифоване
- ⑮ Затягаща гайка
- ⑯ Бързозатягаща гайка **Kwik lock** (опция)
- ⑰ Гаечен ключ

3.2 Употреба по предназначение

Описаният продукт представлява акумулаторен ъглошлайф с ръчно задвижване. Той е предназначен за отрезно шлифоване и грубо шлифоване на метални и минерални материали, за четкане, за шлайфане с шкурка и за пробиване в керамика съответно без използване на вода.

- ▶ Отрезно шлифоване, прорязване и грубо шлифоване на минерални материали се разрешава само ако се използва съответният предпазен щит.
- ▶ При обработката на минерални основи като бетон или камък, следва да бъде използван прахоуловителен кожух, пригоден към подходяща **Hilti** прахосмукачка.
- За този продукт използвайте само **Hilti Nuron** литиево-йонни акумулатори от тип В 22. За оптимална работа **Hilti** препоръчва за този продукт посочените в таблицата акумулатори в края на настоящото Ръководство за експлоатация.
- За тези акумулатори използвайте само зарядни устройства на **Hilti** от посочените в таблицата типове серии в края на настоящото Ръководство за експлоатация.



3.3 Обем на доставката

Ъглошлиф, странична ръкохватка, стандартен предпазен щит, преден капак, затегателен фланец, затягаща гайка, гаечен ключ, Ръководство за експлоатация.

Други системни продукти, разрешени за Вашия продукт, ще намерите във Вашия **Hilti Store** или на: www.hilti.group

3.4 3D Active Torque Control (^{3D}ATC)

Продуктът е оборудван с **3D Active Torque Control** (^{3D}ATC).

Ако продуктът разпознае внезапно, непредвидено движение по време на работа, продуктът се изключва незабавно автоматично.



Ако **^{3D}ATC** се задейства, изключете продукта и го включете отново.

3.5 SensTech функция 2

Този продукт е оборудван с функцията **Hilti SensTech**. В областите (1) и (2) има сензори за близост, които отчитат дали ръката на потребителя е в контакт с корпуса на продукта. Потребителят трябва да хване дръжката изцяло и здраво и да се увери, че поне една от зоните на сензора е покрита. Ако ръката се отдели от корпуса на продукта или едната ръка не покрива една от зоните на сензора, продуктът няма да се включи или ще се изключи автоматично по време на работа.

Функцията **Hilti SensTech** е система, базирана на електрически капацитет и не може да замени безопасното боравене с продукта или инструкциите за безопасност в това ръководство за потребителя. Преди пускане в експлоатация се уверете, че повърхностите за хващане са почистени от течности, замърсявания или други проводими или капацитивни материали (т.е. метални стружки). Тези проводими материали могат да нарушат функцията **SensTech** или да я направят неактивна.



Ако **SensTech** функцията е задействана, изключете продукта и отново го включете.

3.6 Функция за защита на двигателя

Функцията за защита на двигателя контролира както консумирания ток, така и загряването на двигателя и предпазва продукта от прегряване.

При претоварване на двигателя поради прекалено голямата сила на притискане мощността на продукта намалява осезаемо или продуктът може да спре работа.



Ако продуктът спре работа или честотата на въртене намалява вследствие на претоварване, трябва да освободите продукта от товар и да го оставите да работи на празен ход около 30 секунди.

3.7 Интегрирана спирачка

Чрез интегрираната спирачка се намалява времето за движение по инерция на сменяемия инструмент до пълното му спиране.



Тази функция е достъпна само докато продуктът се захранва с електрически ток. В зависимост от избрания сменяем инструмент времето за спиране е различно.

3.8 Преден капак 6

Използвайте предния капак със стандартен предпазен щит за приложенията, изброени по-долу:

- Грубо шлифоване с прави дискове за грубо шлифоване
- Отрезно шлифоване с отрезни шлифовъчни дискове

3.9 Прахов щит (шлайфгане) DG-EX 125/5" (принадлежност) 4

Системата за шлайфане е подходяща само за инцидентно шлайфане на минерални основи с помощта на диамантени чашковидни дискове.



При обработка на метали се забранява използване на този щит.



Праховият щит е подходящ само за сменяеми инструменти с диаметър макс. 125 мм (5").

3.10 Прахов щит (рязане) DC-EX 125/5"М (принадлежност) 5

Дейностите по отрезно шлифование и прорязване на минерални основи трябва да бъдат извършвани само с прахов щит.

При обработка на метали се забранява използване на този щит.



Праховият щит е подходящ само за сменяеми инструменти с диаметър макс. 125 мм (5").

3.11 Индикатор за литиево-йонния акумулатор

Hilti NiMH литиево-йонни акумулатори могат да показват състоянието на зареждане, известия за грешки и състоянието на акумулатора.

3.11.1 Индикатори за състояние на зареждане и известия за грешки



ПРЕДУПРЕЖДЕНИЕ

Опасност от нараняване поради падащ акумулатор!

- ▶ При поставен акумулатор след натискане на бутона за деблокиране се уверете, че застопорявате отново правилно акумулатора в използвания продукт.

За да получите едно от следните показания, натиснете за кратко бутона за деблокиране на акумулатора. Състоянието на зареждане и възможните неизправности също се показват постоянно, докато свързаният продукт е включен.

Състояние	Значение
Четири (4) светодиода светят постоянно в зелено	Състояние на зареждане: 100 % до 71 %
Три (3) светодиода светят постоянно в зелено	Състояние на зареждане: 70 % до 51 %
Два (2) светодиода светят постоянно в зелено	Състояние на зареждане: 50 % до 26 %
Един (1) светодиод свети постоянно в зелено	Състояние на зареждане: 25 % до 10 %
Един (1) светодиод мига бавно в зелено	Състояние на зареждане: < 10 %
Един (1) светодиод мига бързо в зелено	Литиево-йонният акумулатор е напълно разреден. Заредете акумулатора. Ако след зареждането на акумулатора светодиодът все още мига бързо, обърнете се към сервиз на Hilti .
Един (1) светодиод мига бързо в жълто	Литиево-йонният акумулатор или свързаният с него продукт е претоварен, твърде горещ, твърде студен или има някаква друга неизправност. Темперирайте продукта и акумулатора до препоръчителната работна температура и не претоварвайте продукта, когато го използвате. Ако съобщението продължава да стои, обърнете се към сервиз на Hilti .
Един (1) светодиод свети в жълто	Литиево-йонният акумулатор и свързаният с него продукт не са съвместими. Моля, обърнете се към сервиз на Hilti .
Един (1) светодиод мига бързо в червено	Литиево-йонният акумулатор е блокирал и не може да се използва отново. Моля, обърнете се към сервиз на Hilti .



3.11.2 Индикатори за състоянието на акумулатора

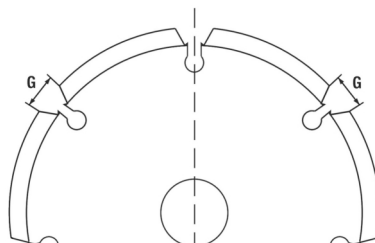
За да проверите състоянието на акумулатора, задръжте натиснат деблокиращия бутон за повече от три секунди. Системата не разпознава потенциална неизправност на батерията поради злоупотреба, като напр. изпускане, пробиване, външни топлинни повреди и др.

Състояние	Значение
Всички светодиоди светят като бягаша светлина и след това един (1) светодиод свети постоянно в зелено.	Акумулаторът все още може да се използва.
Всички светодиоди светят като бягаша светлина и след това един (1) светодиод мига бързо в жълто.	Запитването за състоянието на акумулатора не може да бъде осъществено. Повторете процеса или се обърнете към сервиз на Hilti .
Всички светодиоди светят като бягаша светлина и след това един (1) светодиод свети постоянно в червено.	Ако свързаният продукт може все още да бъде използван, оставаният капацитет на акумулатора е по-малък от 50%. Ако свързаният продукт вече не може да бъде използван, акумулаторът е в края на своя експлоатационен живот и трябва да бъде сменен. Моля, обърнете се към сервиз на Hilti .

3.12 Геометрия на подходящи диамантени прорязващи дискове

Диамантените прорязващи дискове трябва да отговарят на следните геометрични спецификации.

Технически данни	
Ширина на прореза между сегментите (G)	≤ 10 мм
Ъгъл нарязане	с отрицателен знак



4 Консумативи

Може да бъдат използвани само карбофлексни, с удебелени влакна дискове за макс. Ø 150 мм (6"), които са разрешени за най-малко 9500 об./мин. и за периферна скорост 80 м/сек.

ВНИМАНИЕ! При рязане и прорязване с отрезни шлифовъчни дискове винаги използвайте стандартния предпазен щит с допълнителен преден капак или изцяло затворен прахов щит.

Сменяеми инструменти

	Приложение	Съкратено обозначение	Основа	макс. дебелина	макс. диаметър
Абразивен отрезен шлифовъчен диск	Отрезно шлифоване, прорязване	AC-D	метален	2,5 мм	150 мм
Диамантен отрезен шлифовъчен диск	Отрезно шлифоване, прорязване	DC-TP, DC-D (SPX, SP, P)	минерален	3 мм	150 мм
Абразивен диск за грубо шлифоване	Грубо шлифоване	AG-D, AF-D, AN-D	метален	6,4 мм	150 мм
Диамантен диск за грубо шлифоване	Грубо шлифоване	DG-CW (SPX, SP, P)	минерален	-	125 мм
Чашковидна телена четка Дискова четка	Телени четки	3CS, 4CS 3SS, 4SS	метални	- 27 мм	75 мм 150 мм
Диамантена боркорона	Пробиване в керамика	DD-M14	минерален	-	125 мм



	Приложение	Съкратено обозначение	Основа	макс. дебелина	макс. диаметър
Фибърен диск	Грубо шлифоване	AP-D	метален	-	150 мм

Подреждане на дисковете спрямо използваното оборудване

Поз.	Оборудване	AC-D	AP-D	AG-D AF-D AN-D	DG-CW (SPX/SP/P)	DC-TP DC-D (SPX/SP/P)	3CS/4CS 3SS/4SS DD-M14
A	Предпазен щит (стандарт)	✓	✓	✓	✓	✓	✓
B	Преден капак (във връзка с A)	✓	—	—	—	✓	—
C	Прахов щит (шлайфане) DG-EX 125/5"	—	—	—	✓	—	—
D	Прахов щит (прорязване) DC-EX 125/5" M	—	—	—	—	✓	—
E	Адаптер DC-EX SL (във връзка с D)	—	—	—	—	✓	—
F	Странична ръкохватка (стандарт)	✓	✓	✓	✓	✓	✓
G	Ръкохватка с кръгло сечение DCBG 125 (опционално към F)	✓	✓	✓	✓	✓	✓
H	Затягаща гайка (стандарт)	✓	—	✓	✓	✓	—
I	Затегателен фланец (стандарт)	✓	—	✓	✓	✓	—
J	Kwik lock (опционално към I)	✓	—	✓	—	✓	—
K	Затягаща гайка (фибърен диск)	—	✓	—	—	—	—
L	Опорен диск (фибърен диск)	—	✓	—	—	—	—

5 Технически данни

5.1 Свойства на продукта

Тегло съгласно EPTA Procedure 01 без акумулатор	2,0 кг
Номинално напрежение	21,6 В
Номинални обороти	8 500 об/мин
Максимален диаметър на диска	150 мм
Задвижващ шпиндел с резба	M14
Дължина на шпиндела	22 мм
Максимален диаметър на боркорона	125 мм
Температура на околната среда при работа	-17 °C ... 60 °C
Температура на съхранение	-20 °C ... 70 °C



5.2 Акумулатор

Работно напрежение на акумулатора	21,6 В
Тегло на акумулатор	Вижте края на това Ръководство за експлоатация
Температура на околната среда при работа	-17 °C ... 60 °C
Температура на съхранение	-20 °C ... 40 °C
Температура на акумулатора в началото на зареждането	-10 °C ... 45 °C

5.3 Информация за шума и стойности на вибрациите съгласно EN 62841

Посочените в настоящите инструкции стойности на звуковото налягане и на вибрациите са били измерени в съответствие със стандартизиран метод на измерване и могат да бъдат използвани при сравняването на електроинструменти помежду им. Те са подходящи и за предварителна оценка на натоварването от трептения.

Посочените данни представят основните приложения на електроинструмента. Ако обаче електроинструментът се използва за други приложения, с различни сменяеми инструменти или при недостатъчна поддръжка, в данните може да се появят отклонения. Това може значително да повиши натоварването от трептения през целия период на експлоатация.

За точна преценка на натоварването от трептения трябва да се вземат предвид и периодите, в които електроинструментът е изключен или работи, но не е в реална експлоатация. Това може значително да намали натоварването от трептения през целия период на експлоатация.

Определете допълнителни мерки за безопасност с цел защита на потребителя срещу въздействието на звука и/или вибрациите, като например: поддръжка на електроинструмент и сменяеми инструменти, поддръжане на топли ръце, организация на работните процеси.

Шлифоването на тънки ламарини или други леко вибриращи структурни единици с голяма повърхност може да доведе до шумови емисии, които надвишават посочените стойности на шумови емисии. Можете да намалите произтичащите от това шумови емисии, като предприемете мерки за намаляване на шума, например като поставите тежки, гъвкави изолационни подложки. Когато оценявате риска от излагане на шум и избирате подходяща защита за слуха, винаги вземайте предвид тези повишени стойности.

Информация за шума

	AG 6D-22-150
Ниво на звуково налягане (L_{pA})	88 дБ(A)
Отклонение при ниво на звуково налягане (K_{pA})	3 дБ(A)
Ниво на звукова мощност (L_{WA})	96 дБ(A)
Отклонение при ниво на звукова мощност (K_{WA})	3 дБ(A)

Информация за вибрациите

Други приложения като рязане може да доведат до отклонение на стойностите на вибрациите.

		AG 6D-22-150
Шлайфане на повърхност с противовибрационна ръкохватка ($a_{h,AG}$)	B 22-55	6,2 m/c^2
	B 22-255	8,7 m/c^2
Шлайфане с шкурка с противовибрационна ръкохватка ($a_{h,DS}$)	B 22-55	2,5 m/c^2
	B 22-255	2,9 m/c^2
Отклонение (K)		1,5 m/c^2

6 Подготовка на работата

ПРЕДУПРЕЖДЕНИЕ

Опасност от нараняване поради неволно включване!

- ▶ Преди поставянето на акумулатора се уверете, че съответният продукт е изключен.
- ▶ Отстранявайте акумулатора, преди да въвеждате настройките по уреда или да подмените принадлежности.



Съблюдавайте указанията за безопасност и предупреждение в настоящата документация и върху продукта.

6.1 Зареждане на акумулатор

1. Преди зареждането прочетете Ръководството за експлоатация на зарядното устройство.
2. Уверете се, че контактите на акумулатора и на зарядното устройство са чисти и сухи.
3. Заредете акумулатора в одобрено зарядно устройство. → страница 355

6.2 Поставяне на акумулатор

ПРЕДУПРЕЖДЕНИЕ

Опасност от нараняване поради късо съединение или падащ акумулатор!

- ▶ Преди поставянето на акумулатора се уверете, че контактите на акумулатора и контактите на продукта са почистени от замърсявания.
- ▶ Уверете се, че акумулаторът се застопорява винаги правилно.

1. Преди първото пускане в експлоатация зареждайте акумулатора докрай.
2. Плъзнете акумулатора в продукта, докато се застопори с ясно щракване.
3. Контролирайте стабилното положение на акумулатора.

6.3 Отстраняване на акумулатор

1. Натиснете бутона за деблокиране на акумулатора.
2. Извадете акумулатора от продукта.

6.4 Hilti Монтаж на защитата срещу падане (опционално)

По време на работа с продукта трябва задължително да се спазват националните директиви за дейности в повдигнато положение.

Спазвайте Ръководството за експлоатация за защита срещу падане.

1. Поставете двете планки на защитата срещу падане да прилягат точно върху искрозащитната плоча.
2. Закрепете защитата срещу падане със съответните винтове през отворите, предвидени в искрозащитната плоча.
3. Поставете акумулатора. → страница 361

6.5 Защита срещу падане

ПРЕДУПРЕЖДЕНИЕ

Опасност от нараняване поради падащ инструмент и/или принадлежност!

- ▶ За Вашия продукт използвайте само препоръчаното **Hilti** задържащо въже за инструменти.
- ▶ Преди всяка употреба проверявайте точката на закрепване на задържащото въже за инструменти за възможни повреди.

Съблюдавайте Ръководствата за експлоатация на **Hilti** задържащото въже за инструменти.

За този продукт използвайте като защита срещу падане само комбинацията от **Hilti** защита срещу падане от височина с **Hilti** задържащото въже за инструменти #2261970.

- ▶ Закрепете защитата срещу падане от височина, както е описано в Раздел Монтаж на Hilti защита срещу падане от височина → страница 361. Проверете за надеждното закрепване.
- ▶ Закрепете кука с пружинка на задържащото въже за инструменти към защитата срещу падане от височина, а втората кука с пружинка закрепете към носеща конструкция. Проверете за надеждното закрепване на двете куки с пружинка.

Съблюдавайте Ръководствата за експлоатация на **Hilti** защитата срещу падане от височина и на **Hilti** задържащото въже за инструменти.



6.6 Монтаж на странична ръкохватка

- ▶ Завинтете страничната ръкохватка за една от предвидените резбови втулки.

6.7 Монтаж или демонтаж на предпазен щит

ПРЕДПАЗЛИВОСТ

Опасност от нараняване. Сменяемият инструмент може да бъде горещ или да има остри ръбове.

- ▶ Носете защитни ръкавици при монтаж, демонтаж, работи по настройките и отстраняване на смущения.

- ▶ Съблюдавайте Ръководството за монтаж на съответния предпазен щит.

6.7.1 Монтаж на предпазен щит (стандарт)



Кодиращото звено на предпазния щит е гаранция за възможността да бъде монтиран само един подходящ за продукта предпазен щит. Предпазният щит влиза с палците си с кодиращ диск в гнездото за щита на продукта.

1. Поставете предпазния щит върху шийката на шпиндела така, че двете триъгълни маркировки на предпазния щит и на продукта да застанат една срещу друга.
2. Притиснете предпазния щит върху шийката на шпиндела.
3. Натиснете бутона за освобождаване на предпазния щит и завъртете предпазния щит в желаната позиция, докато се застопори.
 - ▶ Бутонът за освобождаване на предпазния щит отскача назад.

6.7.2 Регулиране на предпазен щит (стандартен)

- ▶ Натиснете бутона за деблокиране на предпазния щит и завъртете предпазния щит в желаното положение, докато се застопори.

6.7.3 Демонтаж на предпазен щит (стандартен)

1. Натиснете бутона за деблокиране на предпазния щит и завъртете предпазния щит така, че двете триъгълни маркировки на предпазния щит и на продукта да застанат една срещу друга.
2. Отстранете предпазния щит.

6.8 Монтаж или демонтаж на преден капак



Предният капак трябва да се постави върху стандартния предпазен щит.

1. Поставете предния капак със затворената страна, обърната нагоре, върху стандартния предпазен щит.
 - ▶ Ключалката трябва да се застопори с ясно щракване.
2. За да демонтирате, отворете ключалката на предния капак.
3. Свалете предния капак от стандартния предпазен щит.

6.9 Монтаж или демонтаж на сменяеми инструменти

ПРЕДПАЗЛИВОСТ

Опасност от нараняване. Сменяемият инструмент може да бъде горещ.

- ▶ Носете защитни ръкавици при подмяната на сменяемия инструмент.



Диамантените дискове трябва да бъдат подменени, когато режещата способност, респ. производителност при шлифване осезаемо намалява. В общи линии такъв е случаят, когато височината на диамантените сегменти е по-малка от 2 мм.

Други типове дискове трябва да бъдат подменени, ако режещата способност осезаемо намалява или части от тглошлайфа (освен диска) по време на работа се намират в съприкосновение с работния материал.

Абразивните дискове трябва да бъдат подменени след изтичане на срока на годност.



6.9.1 Монтаж на сменяем инструмент 9

ПРЕДУПРЕЖДЕНИЕ

Опасност от нараняване. При спиране на мотора на уреда сменяемият инструмент може да се освободи.

- ▶ Изчакайте, докато сменяемият инструмент спре да работи, преди да хванете сменяемия инструмент или притягащата гайка.
- ▶ Затегнете сменяемия инструмент и притягащата гайка с гаечния ключ толкова здраво, че при спиране на мотора на уреда да не се освободят части от шпиндела.

1. Почистете затегателния фланец и затягащата гайка.
2. Проверете дали о-пръстенът е наличен в затегателния фланец и дали не е повреден.
 - ▶ Сменете липсващия или повреден о-пръстен.
3. Поставете затегателния фланец с геометрично затваряне върху шпиндела, като го фиксирате.
4. Поставете сменяемия инструмент.
5. Завийте затягащата гайка върху шийката на шпиндела.
6. Натиснете бутона за блокиране на шпиндела и го задръжте в натиснато положение.
7. Завийте здраво затягащата гайка с гаечния ключ.

6.9.2 Демонтаж на сменяем инструмент

ПРЕДУПРЕЖДЕНИЕ

Опасност от счупване и разбушаване. Ако бутонът за блокиране на шпиндела е натиснат, докато шпинделът се върти, сменяемият инструмент може да се освободи.

- ▶ Натискайте бутона за блокиране на шпиндела само ако шпинделът е неподвижен.
1. Натиснете бутона за блокиране на шпиндела и го задръжте в натиснато положение.
 2. Развийте затягащата гайка, като нахлузите гаечния ключ и го завъртите в посока, обратна на часовниковата стрелка.
 3. Освободете бутона за блокиране на шпиндела и извадете сменяемия инструмент.

6.9.3 Монтаж на Kwik lock 10

ПРЕДУПРЕЖДЕНИЕ

Опасност от счупване. При твърде голямо износване бързозатягащата гайка **Kwik lock** може да се счупи.

- ▶ Уверете се, че по време на работа бързозатягащата гайка **Kwik lock** няма контакт с основата.
- ▶ Не използвайте повредена бързозатягаща гайка **Kwik lock**.



Вместо затягащата гайка можете да използвате опционално бързозатягащата гайка **Kwik lock**. По този начин сменяемите инструменти могат да бъдат подменени без допълнителен инструмент.

1. Почистете затегателния фланец и затягащата гайка.
2. Проверете дали О-пръстенът е наличен в затегателния фланец и дали не е повреден.
 - ▶ Подменете липсващия или повреден О-пръстен.
3. Поставете затегателния фланец с геометрично затваряне върху шпиндела, като го фиксирате.
4. Поставете сменяемия инструмент.
5. Завийте затягащата гайка **Kwik lock**, докато гайката застане върху сменяемия инструмент.
 - ▶ Етикетът **Kwik lock** е видим в завинтено състояние.
6. Натиснете бутона за блокиране на шпиндела и го задръжте в натиснато положение.
7. Продължете да завъртате енергично на ръка сменяемия инструмент по посока на часовниковата стрелка, докато бързозатягащата гайка **Kwik lock** бъде здраво затегната.
8. Освободете бутона за блокиране на шпиндела.



6.9.4 Демонтаж на Kwik lock



В случай че бързозатягащата гайка **Kwik lock** не може да се развие на ръка, поставете гаечен ключ върху бързозатягащата гайка и го завъртете в посока, обратна на часовниковата стрелка. Никога не използвайте тръбен ключ. Неправилният инструмент може да повреди бързозатягащата гайка **Kwik lock**.

1. Натиснете бутона за блокиране на шпиндела и го задръжте в натиснато положение.
2. Развийте бързозатягащата гайка **Kwik lock**, като завъртите бързозатягащата гайка на ръка в посока, обратна на часовниковата стрелка.
3. Освободете бутона за блокиране на шпиндела и извадете сменяемия инструмент.

6.10 Монтаж на боркорона 11

1. Монтирайте страничната ръкохватка. → страница 362
2. Монтирайте стандартния предпазен щит. → страница 362
3. Поставете боркороната и затегнете боркороната на ръка.
4. Натиснете бутона за блокиране на шпиндела и го задръжте в натиснато положение.
5. Затегнете здраво боркороната с подходящ вилкообразен гаечен ключ.
6. След това освободете бутона за блокиране на шпиндела и отстранете гаечния ключ.

6.11 Монтаж на телена четка 12

1. Монтирайте страничната ръкохватка. → страница 362
2. Монтирайте стандартния предпазен щит. → страница 362
3. Поставете телената четка и затегнете телената четка на ръка.
4. Натиснете бутона за блокиране на шпиндела и го задръжте в натиснато положение.
5. Затегнете здраво телената четка с подходящ вилкообразен гаечен ключ.

6.12 Монтаж на фибърен диск 13

1. Монтирайте страничната ръкохватка. → страница 362
2. Монтирайте стандартния предпазен щит. → страница 362
3. Поставете опорния диск и фибърния диск и завийте здраво затягащата гайка.
4. Натиснете бутона за блокиране на шпиндела и го задръжте в натиснато положение.
5. Завийте здраво затягащата гайка с гаечния ключ.

7 Експлоатация

Съблюдавайте указанията за безопасност и предупреждение в настоящата документация и върху продукта.



ПРЕДПАЗЛИВОСТ

Опасност от нараняване от капацитивни материали! Капацитивните материали могат да повлияят на функцията Sens-Tech. В този случай продуктът не се изключва, въпреки че дръжката е освободена.

- ▶ Винаги изключвайте продукта от превключвателя за включване и изключване, преди да го поставите.
- ▶ Поддържайте сензорните повърхности чисти и сухи.
- ▶ Спазвайте достатъчно разстояние, приблизително 10 mm, от други капацитивни материали.
- ▶ Бъдете нащрек по всяко време и съблюдавайте всички указания за безопасност.

7.1 Включване или изключване 14

Включване



Уверете се, че държите продукта за предварително определените места. Ако основната ръкохватка не е напълно затворена или основната ръкохватка е освободена, продуктът се изключва автоматично.

Ако функцията **Sens-Tech** е била задействана, изключете продукта и го включете отново.

1. Натиснете задната част на включвателя/изключвателя и я задръжте в натиснато положение.



2. Плъзнете напред включвателя/изключвателя.
 - ▶ Двигателят работи.
3. Застопорете включвателя/изключвателя.

Изключване

4. Натиснете задната част на включвателя/изключвателя.
 - ▶ Включвателят/изключвателят отскача на позиция **Изкл.** и моторът спира.

7.2 Шлайфане

ПРЕДПАЗЛИВОСТ

Опасност от нараняване. Сменяемият инструмент може внезапно да блокира или да заклини.

- ▶ Използвайте продукта със страничната ръкохватка (опционално с дъгова ръкохватка) и дръжте продукта винаги здраво с две ръце.

Не оставяйте сменяемия инструмент да заклини и избягвайте прекомерен натиск върху продукта.

7.3 Отрезно шлифоване

- ▶ При отрезното шлифоване работете с умерено тласкане напред и не изкривявайте продукта или отрезния шлифовъчен диск (работната позиция е припл. 90° спрямо равнината на рязане).

Профили и малки правоъгълни тръби се режат най-добре, като отрезният шлифовъчен диск се постави на най-малкото напречно сечение.

7.4 Грубо шлифоване

ПРЕДУПРЕЖДЕНИЕ

Опасност от нараняване. Отрезният шлифовъчен диск може да се разпадне и отскачащите части могат да доведат до наранявания.

- ▶ Никога не употребявайте отрезни шлифовъчни дискове, които са предназначени за грубо шлифоване.
- ▶ Придвижвайте продукта с ъгъл на наклона от 5° до 30° и умерен натиск напред и назад.
 - ▶ Детайлът не се нагорещява прекомерно, цветът не се променя и не се получават жлебове.

8 Обслужване и поддръжка

ПРЕДУПРЕЖДЕНИЕ

Опасност от нараняване при поставен акумулатор !

- ▶ Винаги изваждайте акумулатора преди всяка дейност по обслужване и поддръжка!

ОПАСНОСТ

Електрически удар вследствие на липсваща защитна изолация. При екстремни условия на работа при преработването на метали може да се отложи проводящ прах (напр. метал, въглеродни нишки) във вътрешността на уреда и да повреди защитната изолация.

- ▶ При екстремни условия на работа използвайте стационарна смукателна уредба.
- ▶ Почиствайте често вентилационния отвор.

Грижи за продукта

- Отстранявайте внимателно упоритите замърсявания.
- Почиствайте корпуса само с леко навлажнена кърпа. Не използвайте почистващи препарати, съдържащи силикон, тъй като те могат да увредят пластмасовите части.
- Използвайте чиста, суха кърпа за почистване, за да избършете контактите на продукта.

Грижи за литиево-йонни акумулатори

- Никога не използвайте акумулатор със запушени вентилационни отвори. Почиствайте вентилационните отвори внимателно със суха, мека четка.



- Избягвайте ненужното излагане на акумулатора на прах или замърсявания. Никога не излагайте акумулатора на висока влажност (напр. потопен във вода или оставен под дъжда). Ако акумулаторът е бил напоен с вода, третирайте го като повреден акумулатор. Изолирайте го в незапалим контейнер и се обърнете към сервис на **Hilti**.
- Поддържайте акумулатора почистен от масла и смазки. Не позволявайте по акумулатора да се натрупват ненужно прах или замърсявания. Избърсвайте акумулатора със суха, мека четка или с чиста, суха кърпа за почистване. Не използвайте почистващи препарати, съдържащи силикон, тъй като те могат да увредят пластмасовите части. Не се допирайте до контактите на акумулатора и не отстранявайте фабрично нанесената грес от контактите.
- Почиствайте корпуса само с леко навлажнена кърпа. Не използвайте почистващи препарати, съдържащи силикон, тъй като те могат да увредят пластмасовите части.

Поддръжка

- Проверявайте редовно всички видими части за наличие на повреди, а елементите за управление - за изправно функциониране.
- Не работете с продукта при наличие на повреди и/или смущения във функциите. Предайте продукта незабавно в сервис на **Hilti** за ремонт.
- След извършване на дейности по обслужване и поддръжка монтирайте всички защитни устройства и проверете за изправното им функциониране.



За безопасна работа използвайте само оригинални резервни части и консумативи. Разрешените от **Hilti** резервни части, консумативи и принадлежности за Вашия продукт ще намерите във Вашия **Hilti Store** или на: www.hilti.group

9 Транспортиране и съхранение на акумулаторни инструменти и акумулатори

Транспорт



ПРЕДПАЗЛИВОСТ

Неволно включване при транспортиране !

- ▶ Винаги транспортирайте Вашите продукти без поставени акумулатори!
- ▶ Извадете акумулатора/ите.
- ▶ Никога не транспортирайте акумулаторите в насипно състояние. При транспортиране акумулаторите трябва да бъдат защитени от прекомерни удари и вибрации и изолирани от всякакви проводящи материали или други акумулатори, за да не се осъществи контакт с други полюси на батерии и да се избегне късо съединение. **Спазвайте местните транспортни наредби за акумулатори.**
- ▶ Акумулаторите не трябва да се изпращат по пощата. Свържете се със следителска фирма, ако искате да изпращате повредени акумулатори.
- ▶ Преди всяка употреба проверявайте продукта и акумулаторите за наличие на повреди, също преди и след продължително транспортиране.

Съхранение



ПРЕДУПРЕЖДЕНИЕ

Неволна повреда, дължаща се на дефектни или изтичащи акумулатори !

- ▶ Винаги съхранявайте Вашите продукти без поставени акумулатори!
- ▶ Съхранявайте продукта и акумулаторите на хладно и сухо място. Съблюдавайте температурните гранични стойности, посочени в техническата спецификация.
- ▶ Не съхранявайте акумулатори в зарядното устройство. След зареждане винаги изваждайте акумулатора от зарядното устройство.
- ▶ Никога на съхранявайте акумулатори на слънце, върху източници на топлина или зад стъкло.
- ▶ Съхранявайте продукта и акумулаторите извън досега на деца и неоторизирани лица.
- ▶ Преди всяка употреба проверявайте продукта и акумулаторите за наличие на повреди, също преди и след продължително съхранение.

10 Помощ при наличие на смущения

При всички неизправности съблюдавайте индикатора за състоянието на зареждане и грешки на акумулатора. Виж Раздел **Индикатори на литиево-йонния акумулатор**.



При наличие на смущения, които не са посочени в таблицата или които Вие сами не можете да отстраните, моля, обърнете се към нашия сервиз на **Hilti**.

Смущение	Възможна причина	Решение
Продуктът не се изключва при отпускане на ръкохватката.	Повърхността на сензора е замърсена и/или мокра	▶ Изключете превключвателя за включване и изключване и почистете и подсушете сензорните повърхности.
	Сензорната повърхност все още разпознава ръката на потребителя	▶ Включете превключвателя за включване и изключване.
	Сензорни повърхности, задействани чрез капацитивно свързване.	▶ Изключете превключвателя за включване и изключване и увеличете разстоянието (≥ 10 mm) на сензорните повърхности до капацитивния материал.
Продуктът не може да се включи.	Акумулаторът е разреден.	▶ Сменете акумулатора и заредете изтощения акумулатор.
	Ръкохватката не е затворена правилно.	▶ Дръжте продукта правилно за основната ръкохватка.
Продуктът се изключва неочаквано.	Ръкохватката не е захваната правилно.	▶ Изключете продукта и го включете отново. → страница 364 ▶ Дръжте продукта правилно за основната ръкохватка.
Акумулаторът се разрежда по-бързо от обикновено.	Много ниска околна температура.	▶ Оставете акумулатора да се нагрее бавно до стайна температура.
Акумулаторът не се застопорява с ясно щракване.	Фиксиращата планка на акумулатора е замърсена.	▶ Почистете фиксиращата планка и поставете акумулатора отново.
Силно загряване на тглошлайфа или акумулатора.	Електрическа повреда	▶ Изключете продукта незабавно, извадете акумулатора, наблюдавайте го, оставете го да се охлади и се свържете със сервиз на Hilti .
	Запушени вентилационни отвори	▶ Почиствайте редовно вентилационните отвори.
Няма спирачна функция на двигателя.	Акумулаторът е разреден.	▶ Сменете акумулатора и заредете изтощения акумулатор.
	Продуктът е претоварен за кратко.	▶ Изключете продукта и го включете отново.

11 Третиране на отпадъци

ПРЕДУПРЕЖДЕНИЕ

Риск от нараняване поради неправилно третиране на отпадъците! Опасности за здравето поради изпускане на газове и течности.

- ▶ Не доставяйте или не изпращайте повредени акумулатори!
- ▶ Покривайте връзките с непроводим материал, за да предотвратите къси съединения.
- ▶ Изхвърляйте акумулаторите по такъв начин, че да не могат да попаднат в ръцете на деца.
- ▶ Изхвърляйте акумулатора във Вашия **Hilti Store** или се свържете с местната компания за управление на отпадъците.

Hilti продуктите са произведени в по-голямата си част от материали за многократна употреба. Предпоставка за многократното им използване е тяхното правилно разделяне. В много страни **Hilti** взема Вашите употребявани уреди обратно за рециклиране. Попитайте отдела на **Hilti** за обслужване на клиенти или Вашия търговски консултант.





- ▶ Не изхвърляйте електроинструменти, електронни устройства и акумулатори в битовите отпадъци!

12 Гаранция на производителя

- ▶ При въпроси относно гаранционните условия, моля, обърнете се към Вашия местен **Hilti** партньор.

13 Повече информация


Допълнителна информация за експлоатацията, технологията, околната среда и рециклирането ще намерите на следния линк: qr.hilti.com/manual?id=2282185&id=2282186

Този линк ще намерите също и в края на документацията като QR код.

Manual de utilizare original

1 Date referitoare la manual de utilizare

1.1 Referitor la acest manual de utilizare

- **Atenționare!** Înainte de a utiliza produsul, asigurați-vă că ați citit și ați înțeles manualul de utilizare care însoțește produsul, inclusiv instrucțiunile, indicațiile de siguranță și de avertizare, imaginile și specificațiile. Familiarizați-vă, în special, cu toate instrucțiunile, indicațiile de siguranță și de avertizare, imaginile, specificațiile, componentele și funcțiile. În caz de nerespectare a acestora, există pericol de electrocutare, incendiu și/sau vătămări grave. Păstrați manualul de utilizare, inclusiv toate instrucțiunile, indicațiile de siguranță și avertizare, pentru utilizare ulterioară.
- Produsele **HILTI** sunt destinate utilizatorilor profesioniști, iar operarea cu acestea, întreținerea și repararea lor sunt activități permise numai personalului autorizat și instruit. Acest personal trebuie să fie instruit în mod special cu privire la potențialele pericole. Produsul și mijloacele sale auxiliare pot genera pericole dacă sunt utilizate necorespunzător sau folosite inadecvat destinației de către personal neinstruit.
- Manualul de utilizare anexat corespunde stadiului tehnologic actual la momentul tipării. Găsiți întotdeauna cea mai recentă versiune online pe pagina de produs Hilti. În acest scop, urmați linkul sau codul QR din acest manual de utilizare, marcat cu simbolul .
- Transmiteți produsul către alte persoane numai cu acest manual de utilizare.

1.2 Explicarea simbolurilor

1.2.1 Indicații de avertizare

Indicațiile de avertizare avertizează împotriva pericolelor care apar în lucrul cu produsul. Sunt utilizate următoarele cuvinte-semnal:



PERICOL

PERICOL !

- ▶ Pentru un pericol iminent și direct, care duce la vătămări corporale sau la accidente mortale.



ATENȚIONARE

ATENȚIONARE !

- ▶ Pentru un pericol iminent și posibil, care poate duce la vătămări corporale sau la accidente mortale.



AVERTISMENT

AVERTISMENT !

- ▶ Pentru o situație potențial periculoasă, care poate duce la vătămări corporale sau pagube materiale.

1.2.2 Simboluri în manualul de utilizare

În acest manual de utilizare sunt utilizate următoarele simboluri:



	Respectați manualul de utilizare
	Indicații de folosire și alte informații utile
	Lucrul cu materiale reutilizabile
	Nu aruncați aparatele electrice și acumulatorii în containerele de gunoi menajer
	Hilti Acumulator Li-Ion
	Hilti Redresor

1.2.3 Simboluri în imagini

Următoarele simboluri sunt utilizate în imagini:

	Acest numere fac trimitere la figura respectivă de la începutul acestui manual de utilizare.
3	Numerotarea reflectă ordinea etapelor de lucru în imagine și poate să difere de etapele de lucru din text.
	Numerele pozițiilor sunt utilizate în figura Vedere generală și fac trimitere la numerele din legendă în paragraful Vedere generală a produsului .
	Acest semn are rolul de a stimula atenția dumneavoastră în lucrul cu produsul.

1.3 Simboluri în funcție de produs

1.3.1 Simboluri pe produs

Pe produs pot fi utilizate următoarele simboluri:

	Utilizați apărătoarea pentru ochi
	Lucrați întotdeauna cu ambele mâini.
	Pentru lucrările de debitare nu lucrați cu capota standard.
n_0	Turația nominală de mers în gol
/min	rotații pe minut
RPM	rotații pe minut
\varnothing	Diametru
	Produsul este compatibil cu tehnologia NFC, care este compatibilă la rândul ei cu platformele iOS și Android.
Li-Ion	Acumulator Li-Ion
	Nu folosiți niciodată acumulatorul ca unealtă percutoare.
	Nu lăsați acumulatorul să cadă. Nu utilizați niciun acumulator care a suferit o lovitură sau este deteriorat într-un alt mod.

1.4 Informații despre produs

Produsele sunt destinate utilizatorilor profesioniști, iar operarea cu acestea, întreținerea și repararea lor sunt activități permise numai personalului autorizat și instruit. Acest personal trebuie să fie instruit în mod special cu privire la potențialele pericole. Produsul și mijloacele sale auxiliare pot genera pericole dacă sunt utilizate necorespunzător sau folosite inadecvat destinației de către personal neinstruit. Indicativul de model și numărul de serie sunt indicate pe plăcuța de identificare.



- ▶ Transcrieți numărul de serie în tabelul următor. Datele despre produs vă sunt necesare în cazul solicitărilor de informații la reprezentanța noastră sau la centrul de service.

Date despre produs

Polizor unghiular cu acumulator	AG 6D-22-150
Generația	01
Număr de serie	

1.5 Declarație de conformitate

Producătorul declară pe proprie răspundere că produsul descris aici corespunde legislației și normelor în vigoare. O imagine a declarației de conformitate găsiți la finalul acestei documentații.

Documentațiile tehnice sunt stocate aici:

Hilti Entwicklungsgesellschaft mbH | Zulassung Geräte | Hiltistraße 6 | 86916 Kaufering, DE

2 Securitate

2.1 Instrucțiuni de ordin general privind securitatea și protecția muncii pentru sculele electrice

⚠ ATENȚIONARE Consultați toate instrucțiunile de protecție a muncii, instrucțiunile de lucru, imaginile și datele tehnice cu care este prevăzută această sculă electrică. Neglijențele în respectarea următoarelor instrucțiuni pot provoca electrocutări, incendii și/ sau accidentări grave.

Păstrați toate instrucțiunile de protecție a muncii și instrucțiunile de lucru pentru consultare în viitor.

Termenul de „sculă electrică” folosit în instrucțiunile de protecție a muncii se referă la sculele cu alimentare de la rețea (cu cablu de rețea) la sculele electrice cu alimentare de la acumulatori (fără cablu de rețea).

Securitatea în locul de muncă

- ▶ **Mențineți curățenia și un iluminat bun în zona de lucru.** Dezordinea sau iluminatul insuficient în zona de lucru pot constitui surse de accidente.
- ▶ **Nu lucrați cu scula electrică în medii cu pericol de explozie, în care sunt prezente lichide, gaze sau pulberi inflamabile.** Sculele electrice generează scântei care pot aprinde pulberile sau vaporii.
- ▶ **Nu permiteți accesul copiilor și al altor persoane în zona de lucru pe parcursul utilizării sculei electrice.** În cazul distragerii atenției, puteți pierde controlul asupra aparatului.

Securitatea electrică

- ▶ **Fișa de racord a sculei electrice trebuie să se potrivească cu priza de alimentare. Orice gen de modificare a fișei este interzis. Nu folosiți niciun tip de fișe adaptoare împreună cu scule electrice cu pământare de protecție.** Fișele nemodificate și prizele adecvate diminuează riscul de electrocutare.
- ▶ **Evitați contactul corpului cu suprafețele legate la pământ, cum ar fi țevile, sistemele de încălzire, plitele și frigidererele.** Există un risc major de electrocutare atunci când corpul se află în contact cu obiecte legate la pământ.
- ▶ **Feriți sculele electrice de influența ploii și umidității.** Pătrunderea apei în scula electrică crește riscul de electrocutare.
- ▶ **Nu utilizați cablul de legătură în scopuri pentru care nu este destinat, de exemplu pentru a transporta scula electrică, a suspenda scula electrică sau pentru a trage fișa din priza de alimentare. Feriți cablul de legătură de influențele căldurii, uleiului, muchiilor ascuțite sau componentelor aflate în mișcare.** Cablurile de legătură deteriorate sau înfășurate majorează riscul de electrocutare.
- ▶ **Dacă lucrați cu o sculă electrică în aer liber, utilizați numai cabluri prelungitoare care sunt adecvate și pentru folosirea în exterior.** Folosirea cablurilor prelungitoare adecvate lucrului în aer liber diminuează riscul de electrocutare.
- ▶ **Dacă punerea în exploatare a sculei electrice într-un mediu cu umiditate nu se poate evita, utilizați un întrerupător automat de protecție diferențial.** Utilizarea unui întrerupător automat de protecție diferențial diminuează riscul de electrocutare.

Securitatea persoanelor

- ▶ **Procedați cu atenție, concentrați-vă la ceea ce faceți și lucrați în mod rațional atunci când manevrați o sculă electrică. Nu folosiți nicio sculă electrică dacă sunteți obosit sau dacă vă aflați sub influența drogurilor, alcoolului sau medicamentelor.** Un moment de neatenție în folosirea sculei electrice poate duce la accidentări serioase.
- ▶ **Purtați echipament personal de protecție și, întotdeauna, ochelari de protecție.** Folosirea echipamentelor personale de protecție, ca de ex. masca anti-praf, încălțăminta antiderapantă, casca de



protecție sau căștile antifonice, în funcție de tipul sculei electrice și de natura aplicației de lucru, duce la diminuarea riscului de accidentare.

- ▶ **Împiedicați pornirea involuntară a aparatului. Asigurați-vă că scula electrică este deconectată, înainte de a o racorda la alimentarea electrică și/ sau la acumulator, de a o lua din locul de lucru sau de a o transporta.** Situațiile în care transportați scula electrică ținând degetul pe întrerupător sau racordați aparatul în stare pornită la alimentarea electrică pot duce la accidente.
- ▶ **Înainte de a porni scula electrică, îndepărtați uneltele de reglaj sau cheile fixe.** Un accesoriu de lucru sau o cheie fixă, aflate într-o componentă rotativă a aparatului, pot provoca vătămări corporale.
- ▶ **Evitați o poziție anormală a corpului. Asigurați-vă o poziție stabilă și păstrați-vă întotdeauna echilibrul.** În acest fel, veți putea controla mai bine scula electrică în situații neașteptate.
- ▶ **Purtați îmbrăcăminte de lucru adecvată. Nu purtați haine largi sau bijuterii. Țineți părul, îmbrăcămintea și mânușile departe de componentele aflate în mișcare.** Îmbrăcămintea largă, bijuteriile sau părul lung pot fi prinse de piesele aflate în mișcare.
- ▶ **Dacă există posibilitatea montării unor accesorii de aspirare și capture a prafului, asigurați-vă că acestea sunt racordate și folosite corect.** Utilizarea unui sistem de aspirare a prafului poate diminua pericolul provocat de praf.
- ▶ **Nu vă bazați pe măsuri de securitate greșite și nu vă dispensați de reglementările de securitate pentru sculele electrice, chiar dacă sunteți familiarizat cu scula electrică după multiple folosiri ale acesteia.** Lucrul neatent poate duce în fracțiuni de secundă la accidentări grave.

Utilizarea și manevrarea sculei electrice

- ▶ **Nu suprasolicitați aparatul. Folosiți scula electrică special destinată lucrării dumneavoastră.** Cu scula electrică adecvată, lucrați mai bine și mai sigur în domeniul de putere specificat.
- ▶ **Nu folosiți nicio sculă electrică având întrerupătorul defect.** O sculă electrică ce nu mai permite pornirea sau oprirea sa este periculoasă și trebuie reparată.
- ▶ **Scoteți fișa din priză și/ sau înlăturați acumulatorul dacă este detașabil, înainte de executarea unor reglaje la aparat, înlocuirea accesorilor sau depozitarea aparatului.** Această măsură de precauție reduce riscul unei porniri involuntare a sculei electrice.
- ▶ **Păstrați sculele electrice în locuri inaccesibile copiilor, atunci când nu le utilizați. Nu permiteți folosirea aparatului de către persoane care nu sunt familiarizate cu acesta sau care nu au citit instrucțiunile de față.** Sculele electrice sunt periculoase atunci când sunt folosite de persoane fără experiență.
- ▶ **Îngrijiți sculele electrice și accesoriile cu multă atenție. Controlați funcționarea impecabilă a componentelor mobile și verificați dacă acestea nu se blochează, dacă există piese sparte sau care prezintă deteriorări de natură să influențeze negativ funcționarea sculei electrice. Dispuneți repararea pieselor deteriorate înainte de punerea în exploatare a aparatului.** Multe accidente se produc din cauza întreținerii defectuoase a sculelor electrice.
- ▶ **Păstrați accesoriile așchietoare bine ascuțite și curate.** Accesoriile așchietoare întreținute atent, cu muchii așchietoare bine ascuțite se blochează mai greu și pot fi conduse mai ușor.
- ▶ **Utilizați scula electrică, accesoriile, dispozitivele de lucru etc. corespunzător acestor instrucțiuni. Țineți seama de condițiile de lucru și de activitatea care urmează a fi desfășurată.** Folosirea unor scule electrice destinate altor aplicații de lucru decât cele prevăzute poate conduce la situații periculoase.
- ▶ **Mențineți mânerul și suprafețele mânerelor în stare uscată, curată, fără ulei și unsoare.** Mânerul și suprafețele mânerelor nu permit utilizarea și controlul sculei electrice în siguranță în situații neprevăzute, dacă sunt alunecoase.

Utilizarea și manevrarea sculei cu acumulatori

- ▶ **Încărcați acumulatorii numai în redresoarele recomandate de producător.** Pentru un redresor adecvat unui anumit tip de acumulatori, apare pericolul de incendiu dacă acesta este utilizat cu alți acumulatori.
- ▶ **Utilizați numai acumulatorii prevăzuți special pentru sculele electrice.** Folosirea altor acumulatori poate duce la accidentări și poate provoca pericol de incendiu.
- ▶ **Țineți acumulatorii nefolosiți la distanță de agrafele de birou, monede, chei, cuie, șuruburi sau alte obiecte metalice mici, care ar putea provoca scurtcircuitarea contactelor.** Un scurtcircuit între contactele acumulatorului poate avea ca urmări arsuri sau incendii.
- ▶ **La folosirea în mod eronat, este posibilă eliminarea de lichid din acumulatori. Evitați contactul cu acesta. În cazul contactului accidental, spălați cu apă. Dacă lichidul ajunge în ochi, solicitați suplimentar asistență medicală.** Lichidul ieșit din acumulatori poate provoca iritații ale pielii sau arsuri.
- ▶ **Nu folosiți acumulatori deteriorați sau modificați.** Acumulatorii deteriorați sau modificați se pot comporta imprevizibil și pot provoca incendii, explozii sau pericol de accidentări.



- ▶ **Nu expuneți un acumulator la foc sau la temperaturi prea ridicate.** Focul sau temperaturile de peste 130 °C (265 °F) pot provoca o explozie.
- ▶ **Urmați toate instrucțiunile de încărcare și nu încărcați niciodată acumulatorul sau unealta cu acumulator la valori situate în afara domeniului de temperatură indicat în instrucțiunile de exploatare.** Încărcarea greșită sau încărcarea la valori în afara domeniului avizat de temperatură poate distruge acumulatorul și crește pericolul de incendiu.

Service

- ▶ **Încredințați repararea sculei electrice a dumneavoastră numai personalului calificat de specialitate și numai în condițiile folosirii pieselor de schimb originale.** În acest fel, este garantată menținerea siguranței de exploatare a aparatului.
- ▶ **Nu executați niciodată lucrări de întreținere la un acumulator deteriorat.** Toate lucrările de întreținere la acumulatori se vor executa numai de către producător sau de centrele de asistență pentru clienți, împuternicite de producător.

2.2 Instrucțiuni de protecție a muncii pentru toate lucrările

Instrucțiuni comune de protecție a muncii pentru șlefuire, șlefuire cu șmirghel, lucrul cu perii de sârmă și debitare cu discuri abrazive:

- ▶ **Această sculă electrică se utilizează ca șlefuitor, șlefuitor cu șmirghel, perie de sârmă, tăietor de găuri și mașină de tăiat cu disc abraziv.** Acordați atenție tuturor indicațiilor de protecție a muncii, instrucțiunilor, desenelor și datelor pe care le primiți împreună cu produsul. Dacă nu respectați instrucțiunile care urmează, vă expuneți pericolului de electrocutare, foc și/sau accidentări grave.
- ▶ **Nu este permis ca această sculă electrică să fie utilizată pentru polizare.** Aplicațiile de lucru pentru care această sculă electrică nu este prevăzută pot provoca pericole și accidentări.
- ▶ **Nu efectuați la această sculă electrică modificări constructive, astfel încât ea să funcționeze într-un alt fel care nu este conceput de producătorul sculei și nu este specificat.** O asemenea modificare constructivă poate duce la pierderea controlului și poate provoca vătămări grave de persoane.
- ▶ **Nu utilizați accesorii care nu au fost dezvoltate și avizate special de producător pentru această sculă electrică.** Simplul motiv că puteți fixa accesoriul la scula electrică nu garantează o utilizare în siguranță.
- ▶ **Turația admisă a dispozitivului de lucru trebuie să fie cel puțin la fel de înaltă ca și turația maximă indicată pe scula electrică.** Accesoriile care se rotesc mai rapid decât este admis se pot sparge și pot fi aruncate.
- ▶ **Diametrul exterior și grosimea dispozitivului de lucru trebuie să corespundă indicațiilor dimensionale ale sculei electrice.** Dispozitivele de lucru dimensionate greșit nu pot fi ecranate sau controlate suficient.
- ▶ **Dispozitivele de lucru cu adaptor filetat trebuie să se potrivească perfect pe filetul arborelui port-accesoriu.** La dispozitivele de lucru care se montează cu flanșă, diametrul găurii dispozitivului de lucru trebuie să se potrivească cu diametrul de preluare al flanșei. Dispozitivele de lucru care nu se fixează perfect pe scula electrică se rotesc neuniform, vibrează foarte intens și pot duce la pierderea controlului.
- ▶ **Nu utilizați dispozitive de lucru deteriorate.** Controlați înainte de fiecare utilizare eventualele formări de așchii sau fisuri la dispozitivele de lucru cum ar fi discurile abrazive, eventualele fisuri sau uzura puternică prin fricțiune sau folosire la talerele de șlefuit, eventualele fire desprinse sau rupte la perile de sârmă. Dacă scula electrică sau dispozitivul de lucru cade accidental, verificați dacă acesta s-a deteriorat sau utilizați un dispozitiv de lucru nedeteriorat. Dacă ați controlat și introdus dispozitivul de lucru, nu stați și nu permiteți staționarea altor persoane din apropiere la nivelul dispozitivului de lucru aflat în rotație, și lăsați produsul să funcționeze un minut cu turația maximă. Dispozitivele de lucru deteriorate se sparg cel mai frecvent în acest interval de testare.
- ▶ **Purtați echipamentul personal de protecție.** În funcție de aplicația de lucru, utilizați o apărătoare pentru întreaga față, apărătoare pentru ochi sau ochelari de protecție. Dacă este cazul, purtați o mască anti-praf, căști antifonice, mănuși de protecție sau un șorț special, care vă protejează față de particulele așchiate și de material. Ochii trebuie să fie protejați față de corpurile străine antrenate în aer, care se formează în diferite aplicații de lucru. Maska anti-praf sau masca de protecție a respirației trebuie să filtreze praful generat în cursul aplicației de lucru. Dacă vă expuneți la zgomot puternic o perioadă îndelungată, puteți suferi leziuni ale auzului.
- ▶ **Aveți în vedere ca terțele persoane să păstreze o distanță de siguranță suficientă față de zona dumneavoastră de lucru.** Orice persoană care pătrunde în zona de lucru trebuie să poarte echipament personal de protecție. Fragmentele rupte din piesa care se prelucrează sau dispozitivele de lucru sparte pot fi aruncate și pot provoca accidentări inclusiv în afara zonei efective de lucru.



- ▶ **Țineți scula electrică de suprafețele izolate ale mânerelor, când executați lucrări în care dispozitivul de lucru poate întâlni conductori electrici ascunși.** Contactul cu un conductor parcurs de curent poate pune sub tensiune și piesele metalice ale produsului și poate duce la electrocutări.
- ▶ **Nu depuneți niciodată scula electrică înainte ca dispozitivul de lucru să fie în repaus complet.** Dispozitivul de lucru aflat în rotație poate ajunge în contact cu suprafața de depunere, situație în care puteți pierde controlul asupra sculei electrice.
- ▶ **Nu lăsați scula electrică să funcționeze în timp ce o transportați.** Îmbrăcămîntea dumneavoastră poate fi angrenată prin contactul întâmplător cu dispozitivul de lucru aflat în rotație, iar dispozitivul de lucru vă poate pătrunde în corp.
- ▶ **Curățați regulat fantele de aerisire ale sculei electrice.** Suflanta motorului atrage praful în carcasă, iar o acumulare puternică de praf metalic poate duce la apariția unor pericole de natură electrică.
- ▶ **Nu utilizați scula electrică în apropierea materialelor inflamabile.** Scântelele pot aprinde aceste materiale.
- ▶ **Nu utilizați dispozitive de lucru care necesită mijloace de răcire lichide.** Utilizarea apei sau a altor mijloace de răcire lichide poate duce la electrocutări.

Recul și instrucțiunile corespunzătoare de protecție a muncii

Recul este reacția bruscă în urma agățării sau blocării dispozitivului de lucru aflat în rotație, cum ar fi discul abraziv, talerul de șlefuit, peria de sârmă etc. Agățarea sau blocarea provoacă oprirea instantanee a dispozitivului de lucru aflat în rotație. În acest fel, o sculă electrică necontrolată este accelerată în punctul de blocare în sensul invers celui de rotație a dispozitivului de lucru.

Dacă, de exemplu, discul abraziv de șlefuire s-a agățat sau blocat în piesa care se prelucurează, marginea discului abraziv introdus în piesa care se prelucurează rămâne imobilizată, ceea ce duce la ruperea discului abraziv sau la reculul acestuia. Discul abraziv de șlefuire se va mișca spre operator sau în sens opus, în funcție de sensul de rotație a discului în locul de blocare. În această situație, este posibilă și ruperea discurilor abrazive de șlefuire.

Recul este consecința folosirii greșite sau defectuoase a sculei electrice. El poate fi împiedicat prin măsuri de precauție adecvate, așa cum este descris mai jos.

- ▶ **Țineți scula electrică ferm cu ambele mâini și aduceți corpul și brațele într-o poziție în care puteți să captați forțele de recul. Utilizați întotdeauna mânerul suplimentar, dacă acesta există, pentru a avea cel mai ridicat control posibil asupra forțelor de recul sau momentelor mecanice de reacție la creșterea turației.** Operatorul poate stăpâni forțele de recul și de reacție prin măsuri de precauție adecvate.
- ▶ **Nu aduceți niciodată mâinile în apropierea dispozitivelor de lucru aflate în rotație.** Dispozitivul de lucru se poate deplasa peste mâna dumneavoastră în cazul unui recul.
- ▶ **Evitați prezența corpului în zona în care scula electrică se deplasează în caz de recul.** Reculul propulsează scula electrică în direcția opusă mișcării discului abraziv, în punctul de blocare.
- ▶ **Lucați cu atenție deosebită în zonele colțurilor, muchiilor ascuțite etc. Împiedicați posibilitatea ca dispozitivele de lucru să ricoșeze din piesa care se prelucurează și să se înțepenească.** Dispozitivul de lucru aflat în rotație tinde să se înțepenească la colțuri, muchii ascuțite sau dacă ricoșează. Această situație cauzează pierderea controlului sau reculul.
- ▶ **Nu utilizați pânze de ferăstrău cu lanț sau pânze de ferăstrău dințate sau discuri diamantate segmentate cu fante mai late de 10 mm.** Asemenea dispozitive de lucru produc frecvent un recul sau pierderea controlului asupra sculei electrice.

Instrucțiuni speciale de protecție a muncii pentru șlefuire și debitare cu discuri abrazive:

- ▶ **Utilizați exclusiv corpurile abrazive avizate pentru scula electrică și capota de protecție prevăzută pentru aceste corpuri abrazive.** Corpurile abrazive care nu sunt prevăzute pentru scula electrică nu pot fi ecranate suficient și nu prezintă siguranță.
- ▶ **Discurile abrazive bombate trebuie să fie montate astfel încât suprafața lor de rectificare să nu fie proeminentă peste nivelul marginii capotei de protecție.** Un disc abraziv montat neuniform care iese dincolo de nivelul marginii capotei de protecție nu mai poate fi ecranat suficient.
- ▶ **Capota de protecție trebuie să fie montată în siguranță pe scula electrică și reglată pentru a conferi cel mai înalt grad de securitate, astfel încât partea din corpul abraziv care rămâne deschisă spre operator să fie cea mai mică posibil.** Capota de protecție ajută la protejarea operatorului față de fragmentele rupte, contactul accidental cu corpul abraziv, precum și față de scântelele care ar putea aprinde îmbrăcămîntea.
- ▶ **Utilizarea corpurilor abrazive este permisă numai pentru posibilitățile aplicative avizate.** De exemplu: nu șlefuiți niciodată cu suprafața laterală a unui disc abraziv de tăiere. Discurile abrazive de tăiere sunt destinate așchierii în materiale cu muchia discului. Exercițarea unor forțe laterale asupra acestor corpuri abrazive poate duce la spargerea lor.



- ▶ **Utilizați întotdeauna flanșe de strângere fără deteriorări, de mărime și formă corecte pentru discul abraziv ales de dumneavoastră.** Flanșele adecvate susțin discul abraziv și diminuează astfel pericolul spargerii discului. Flanșele pentru discurile abrazive de tăiere pot să difere față de flanșele pentru alte discuri abrazive.
- ▶ **Nu utilizați discuri abrazive uzate de la scule electrice mai mari.** Discurile abrazive pentru sculele electrice mai mari nu sunt concepute pentru turațiile ridicate ale sculelor electrice mai mici și se pot sparge.
- ▶ **Utilizați întotdeauna capota de protecție prevăzută pentru destinația de utilizare respectivă, dacă folosiți corpuri abrazive dublu utilizabile.** Utilizarea unei capote de protecție greșite poate oferi doar o protecție insuficientă, ceea ce poate duce la accidentări grave.

Alte instrucțiuni speciale de protecție a muncii pentru debitarea cu discuri abrazive:

- ▶ **Evitați blocarea discului abraziv de tăiere sau presiunea de apăsare prea ridicată. Nu executați tăieri excesiv de adânci.** Suprasarcina asupra discului abraziv de tăiere duce la creșterea solicitării acestuia și a probabilității de înclinare sau blocare și, implicit, la posibilitatea unui recul sau a spargerii corpului abraziv.
- ▶ **Evitați prezența în zona din față și din spatele discului abraziv de tăiere aflat în rotație.** Dacă deplasați discul abraziv de tăiere spre propria persoană în piesa care se prelucrează, scula electrică cu discul aflat în rotație poate fi aruncată direct spre dumneavoastră în cazul unui recul.
- ▶ **Dacă discul abraziv de tăiere se înțepenește sau dacă întrerupeți lucrul, deconectați mașina și așteptați până când discul ajunge în stare de repaus complet. Nu încercați niciodată să trageți din tăietură discul abraziv de tăiere aflat încă în rotație; în caz contrar, poate avea loc un recul.** Identificați și înlăturați cauza înțepenirii.
- ▶ **Nu conectați din nou scula electrică cât timp aceasta se află încă în piesa care se prelucrează. Lăsați mai întâi discul abraziv de tăiere să își atingă turația maximă, înainte de a continua cu atenție operația de tăiere.** În caz contrar, discul se poate agăța, poate sări din piesa de lucru sau poate provoca un recul.
- ▶ **Sprîjiniți plăcile sau piesele de lucru mari, pentru a diminua riscul unui recul datorită înțepenirii discului abraziv de tăiere.** Piesele de lucru mari se pot încovoia sub propria greutate. Piesa care se prelucrează trebuie să fie sprijinită pe ambele laturi ale discului, atât în apropierea tăieturii, cât și la margine.
- ▶ **Procedați cu o atenție deosebită la "tăierile îngropate" în pereții existenți sau alte zone fără vizibilitate.** Discul abraziv de tăiere care intră adânc în material poate provoca un recul la tăierea în conductele de gaz sau de apă, conductorii electrici sau alte obiecte.
- ▶ **Nu încercați să tăiați pe forme curbe.** Suprasarcina asupra discului abraziv de tăiere duce la creșterea solicitării acestuia și a probabilității de înclinare sau blocare și, implicit, la posibilitatea unui recul sau a spargerii corpului abraziv, ceea ce poate duce la accidentări grave.

Instrucțiuni speciale de protecție a muncii pentru șlefuirea cu șmirghel:

- ▶ **Folosiți numai plăci abrazive de mărime potrivită. Respectați datele producătorului referitoare la mărimea plăcii abrazive.** Plăcile abrazive prea proeminente față de talerere de șlefuit pot provoca accidentări, precum și blocarea, ruperea plăcilor abrazive sau reculul acestora.

Instrucțiuni speciale de protecție a muncii pentru lucrul cu perii de sârmă:

- ▶ **Aveți în vedere că peria de sârmă pierde fire și pe parcursul folosirii normale. Nu suprasolicitați perii de sârmă printr-o presiune de apăsare prea mare.** Bucățile de sârmă aruncate pot pătrunde foarte ușor prin hainele subțiri și/ sau prin piele.
- ▶ **Dacă se prescrie o capotă de protecție, împiedicați posibilitatea ca peria de sârmă să atingă capota de protecție.** Perile-disc și perile bombate își pot mări diametrul datorită presiunii de apăsare și forțelor centrifuge.

2.3 Manevrarea și folosirea cu precauție a acumulatorilor

- ▶ **Aveți în vedere următoarele instrucțiuni de protecție a muncii pentru manevrarea și utilizarea fără riscuri a acumulatorilor Li-Ion.** Nerespectarea acestora poate duce la iritații ale pielii, vătămări grave produse prin coroziune, arsuri chimice, incendii și/ sau explozii.
- ▶ Utilizați acumulatorii numai în stare tehnică impecabilă.
- ▶ Manevrați acumulatorii cu atenție, pentru a evita deteriorările și scăpările de lichide foarte dăunătoare sănătății!
- ▶ Modificarea sau manipularea acumulatorilor nu este permisă în niciun caz!
- ▶ Nu este permisă dezmembrarea, strivirea, încălzirea la peste 80°C (176°F) sau arderea acumulatorilor.
- ▶ Nu utilizați sau încărcăți niciun acumulator care a suferit o lovitură sau care a fost deteriorat în alt mod. Verificați regulat dacă acumulatorii dumneavoastră prezintă semnalmente de deteriorări.



- ▶ Nu utilizați niciodată acumulatori reciclați sau reparați.
- ▶ Nu folosiți niciodată acumulatorul sau o sculă electrică alimentată de la acumulatori pe post de unealtă percutoare.
- ▶ Nu expuneți niciodată acumulatorii direct la soare, unei temperaturi ridicate, formării de scântei sau flăcărilor deschise. Acest lucru poate duce la explozii.
- ▶ Nu atingeți polii bateriei cu degetele, cu accesorii de lucru, bijuterii sau alte obiecte care prezintă conductibilitate electrică. Acest lucru poate deteriora acumulatorul și poate cauza prejudicii materiale și vătămări.
- ▶ Feriți acumulatorii de ploaie, umezeală și lichide. Pătrunderea de umiditate poate cauza scurtcircuitul, electrocutări, arsuri, incendii și explozii.
- ▶ Utilizați numai redresoarele și sculele electrice prevăzute pentru acest tip de acumulator. Aveți în vedere în acest scop datele din manualele de utilizare corespunzătoare.
- ▶ Nu utilizați sau depozitați acumulatorul în medii cu pericol de explozie.
- ▶ Dacă acumulatorul se înfierbântă prea puternic pentru a putea fi ținut în mână, este posibil ca el să fie defect. Așezați acumulatorul într-un loc vizibil, fără pericol de incendiu, la o distanță suficientă față de materialele inflamabile. Lăsați acumulatorul să se răcească. Dacă acumulatorul este încă prea fierbinte pentru a putea fi ținut în mână după o oră, atunci el este defect. Adresați-vă centrului de service **Hilti** sau citiți documentul "Indicații referitoare la securitate și utilizare pentru acumulatorii Li-Ion marca **Hilti**".



Aveți în vedere directivele speciale, valabile pentru transportul, depozitarea și utilizarea acumulatorilor Litiu-Ion. → Pagina 388

Citiți indicațiile referitoare la securitate și utilizare pentru acumulatorii Li-Ion marca **Hilti**, pe care le găsiți prin scanearea codului QR de la finalul acestui manual de utilizare.

2.4 Instrucțiuni suplimentare de protecție a muncii

Securitatea persoanelor

- ▶ Folosiți produsul și accesorii numai în stare tehnică impecabilă.
- ▶ Nu efectuați niciodată intervenții neautorizate sau modificări asupra produsului sau accesoriilor.
- ▶ Purtați căști antifonice. Efectele zgomotului pot conduce la pierderea auzului.
- ▶ Țineți întotdeauna ferm produsul cu ambele mâini de mânerul special prevăzute. Mențineți mânerul în stare uscată, curată, fără ulei și unsoare.
- ▶ Dacă produsul este utilizat fără sistem de aspirare a prafului, trebuie să utilizați o mască ușoară de protecție respiratorie pe parcursul lucrărilor care produc praf.
- ▶ Faceți frecvent pauze și exerciții pentru îmbunătățirea circulației sanguine în degetele dumneavoastră. În cazul lucrărilor lungi, din cauza vibrațiilor intense sunt posibile tulburări la nivelul vaselor sanguine sau al sistemului nervos în degete, mâini sau articulațiile mâinilor.
- ▶ Evitați atingerea pieselor rotative. Conectați produsul numai când sunteți în zona de lucru. Atingerea pieselor rotative, în special a organelor de lucru rotative, poate provoca vătămări.
- ▶ Produsul nu este destinat persoanelor cu o constituție slabă și fără efectuarea unui instructaj. Nu permiteți accesul copiilor la produs.
- ▶ Praful format în lucrările de șlefuire, șmirgheluire, tăiere și găurire poate conține substanțe chimice periculoase. Câteva exemple sunt: Plumb sau vopsele pe bază de plumb; Căramidă, beton și alte produse de zidărie, piatră naturală și alte produse care conțin siliciu; Anumite tipuri de lemn, cum sunt stejarul, fagul și lemnul tratat chimic; Azbest sau materiale care conțin azbest. Determinați expunerea operatorului și persoanelor din preajmă prin clasa de pericolozitate a materialelor la care se lucrează. Întreprindeți măsurile necesare pentru a menține valorile de expunere la un nivel sigur, ca de ex. utilizarea unui sistem de colectare a prafului sau purtarea unei măști de protecție respiratorie adecvate. Din măsurile generale pentru diminuarea expunerii fac parte:
 - ▶ Lucrul într-un spațiu bine aerisit,
 - ▶ Evitarea contactului îndelungat cu praful,
 - ▶ Devierea prafului din zona feței și corpului,
 - ▶ Purtarea îmbrăcăminții de protecție și spălarea zonelor expuse cu apă și săpun.
- ▶ În timpul utilizării produsului, utilizatorul și persoanele aflate în apropiere trebuie să folosească o apărătoare pentru ochi adecvată, cască de protecție și căști antifonice.
- ▶ Pericol de accidentare în caz de cădere a accesoriilor de lucru și/ sau sculelor. Înainte de începerea lucrului, controlați ca acumulatorul și accesoriul montat să fie fixate în siguranță.
- ▶ Mențineți întotdeauna libere fantele de aerisire. Pericol de arsuri dacă fantele de aerisire sunt acoperite!
- ▶ Conectați produsul numai când l-ați adus în poziția de lucru.



- ▶ Așteptați până când produsul a ajuns în stare de repaus complet, înainte de a-l depune.
- ▶ Purtați mănuși de protecție la schimbarea accesoriilor de lucru. Atingerea dispozitivului de lucru poate duce la vătămări prin tăiere și arsuri.
- ▶ Dacă produsul detectează o depășire a limitelor de funcționare sau golirea unui acumulator, este posibil ca accesoriul de lucru să nu fie frânat de către motor.

Manevrarea și folosirea cu precauție a sculelor electrice

- ▶ Discurile abrazive trebuie să fie păstrate și manipulate cu grijă, în conformitate cu instrucțiunile producătorului.
- ▶ Nu utilizați niciodată produsul fără capota de protecție.
- ▶ Asigurați piesa care se prelucrează. Utilizați dispozitive de prindere sau o menghină, pentru a fixa piesa care se prelucrează. Piesa este astfel asigurată mai bine decât dacă este ținută în mână și, în plus, aveți ambele mâini libere pentru manevrarea produsului.
- ▶ Purtați căști antifonice. Șlefuirea tablelor subțiri sau a altor structuri care vibrează ușor, cu o suprafață mare, poate duce la emisii de zgomot mult mai mari decât valorile indicate ale emisiei de zgomot. Asemenea piese de prelucrat trebuie să fie împiedicate, pe cât posibil, să emită sunete prin măsuri adecvate, cum ar fi amplasarea unor straturi izolatoare grele și flexibile.
- ▶ Nu utilizați discuri abrazive de tăiere pentru lucrări de debitare.
- ▶ Strângeți ferm dispozitivul de lucru și flanșa. Dacă dispozitivul de lucru și flanșa nu sunt strânse ferm, după deconectare apare posibilitatea ca dispozitivul de lucru să se desprindă de arborele principal la frânarea provocată de motorul aparatului.
- ▶ Nu fixați agățătoarea de centură la acest produs.

Securitatea electrică

- ▶ Verificați înainte de începerea lucrului dacă în zona de lucru există conductori electrici, conducte de gaz și țevi de apă acoperite. Piese metalice aflate în contact exterior cu produsul pot cauza o electrocutare sau o explozie, dacă deteriorați un conductor electric, o conductă de gaz sau o țevă de apă.
- ▶ Dacă se prelucrează frecvent materiale conductoare, încredințați produsele murdare centrelor de service **Hilti** pentru verificare la intervale regulate. În anumite condiții, praful aderent pe suprafața aparatului, în special cel provenit din materiale conductoare, precum și umiditatea pot provoca electrocutări.

Locul de muncă

- ▶ La execuția lucrărilor de străpungere, asigurați zona de pe partea opusă lucrării. Fragmentele demolate pot cădea în afară și/ sau în jos și pot răni alte persoane.
- ▶ Fantele în pereții de rezistență sau alte structuri pot influența valorile de statică, în special la secționarea armăturilor metalice sau a elementelor portante. Înainte de începerea lucrului, solicitați relații la staticienii, arhitecții sau la conducerea șantierului de competența și răspunderea respectivă.

Indicații suplimentare privind utilizarea capotelor de protecție

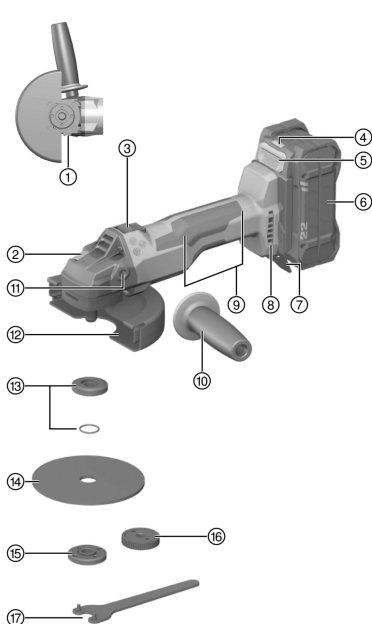
Pentru a evita următoarele riscuri, utilizați întotdeauna capota corectă de protecție, vezi capitolul: "Alocarea discurilor la echipamentul utilizat".

- ▶ În cazul utilizării capotelor de protecție standard cu apărătoare frontală pentru rectificare plană, capota de protecție poate atinge piesa care se prelucrează și, ca urmare, poate duce la pierderea controlului.
- ▶ În cazul utilizării unui perii de sârmă, a cărei grosime depășește grosimea maximă admisibilă, sârmă pot fi prinse la capota de protecție și se pot rupe.
- ▶ În cazul utilizării capotei de protecție standard pentru debitarea cu discuri abrazive de tăiere a metalului, există un risc major de producere de scântei și particule, precum și de fragmente de disc în cazul spargerii acestuia.
- ▶ În cazul utilizării capotei de protecție standard cu sau fără apărătoare frontală pentru debitarea și șlefuirea de beton sau zidărie, se produce o generare intensă de praf și apare un risc major de pierdere a controlului asupra produsului, ceea ce poate duce la recul.



3 Descriere

3.1 Vedere generală a produsului



- ① Buton de deblocare a capotei
- ② Mâner opritor al arborelui principal
- ③ Comutator de pornire/ oprire cu piedică
- ④ Indicator de stare acumulator
- ⑤ Tasta pentru deblocare pentru acumulator
- ⑥ Acumulator
- ⑦ Tablă de protecție la scânteii
- ⑧ Fante de aerisire
- ⑨ Mâner principal cu suprafețe senzoriale, funcție **Sens-Tech**
- ⑩ Mâner lateral
- ⑪ Mufă filetată pentru mâner
- ⑫ Capota de protecție standard cu apărătoare frontală
- ⑬ Flanșă de prindere cu inel O
- ⑭ Disc abraziv de tăiere / disc de rectificare-degroșare
- ⑮ Piuliță de strângere
- ⑯ Piuliță de strângere rapidă **Kwik lock** (opțional)
- ⑰ Cheie de strângere

3.2 Utilizarea conformă cu destinația

Produsul descris este un polizor unghiular cu dirijare manuală și cu alimentare de la acumulatori. El este destinat lucrărilor de debitare cu discuri abrazive și de rectificare-degroșare a materialelor de lucru metalice și minerale, pentru periere, pentru șlefuire cu șmirghel, precum și pentru găurire în plăci ceramice, fiecare dintre acestea fără utilizarea apei.

- ▶ Debitarea cu discuri abrazive, tăierea de fante și operațiile de rectificare-degroșare a materialelor de lucru minerale este permisă numai în condițiile utilizării capotei de protecție corespunzătoare.
- ▶ La prelucrarea materialelor de bază minerale cum sunt betonul sau piatra, se va utiliza o capotă de aspirare a prafului concepută special pentru un aspirator de praf adecvat **Hilti**.
- Utilizați pentru acest produs numai acumulatori Li-Ion **Hilti** Nuron din seria de tip B 22. Pentru optimizarea randamentului, **Hilti** recomandă pentru acest produs acumulatorii indicați în tabelul de la finalul acestui manual de utilizare.
- Utilizați pentru acești acumulatori numai redresoarele **Hilti** din seriile de tip menționate în tabelul de la finalul acestui manual de utilizare.

3.3 Setul de livrare

Polizor unghiular, mâner lateral, capotă de protecție standard, apărătoare frontală, flanșă de prindere, piuliță de strângere, cheie de strângere, manual de utilizare.

Alte produse din sistem, avizate pentru produsul dumneavoastră, găsiți la centrul dumneavoastră **Hilti Store** sau la: www.hilti.group

3.4 3D Active Torque Control (^{3D}ATC)

Produsul este dotat cu **3D Active Torque Control** (^{3D}ATC).

Dacă produsul detectează în timpul funcționării o mișcare bruscă, neprevăzută, produsul se deconectează automat imediat.





Dacă s-a declanșat **90**ATC, deconectați produsul și conectați-l din nou.

3.5 Funcția SensTech **2**

Acest produs este dotat cu funcționalitatea **Hilti SensTech**. În zonele **(1)** și **(2)** sunt senzori de proximitate care detectează dacă mâna unui utilizator este în contact cu corpul produsului. Utilizatorul trebuie să prindă mânerul complet și ferm și să se asigure că cel puțin una dintre zonele senzorilor este acoperită. Dacă o mână este îndepărtată de pe corpul produsului sau dacă o mână nu acoperă una dintre zonele senzorilor, produsul nu pornește, respectiv se oprește automat în timpul funcționării.

Funcționalitatea **Hilti SensTech** este un sistem bazat pe capacitate electrică și nu poate înlocui manevrarea în siguranță a produsului sau indicațiile de protecție a muncii din acest manual de utilizare. Înainte de punerea în funcțiune, asigurați-vă că suprafețele mânerelor sunt curățate de lichide, murdărie sau alte materiale conductoare sau capacitive (de exemplu, așchii metalice). Aceste materiale conductoare pot afecta funcționalitatea **SensTech** sau o pot inactiva.



Dacă funcționalitatea **SensTech** a declanșat, deconectați produsul și conectați-l din nou.

3.6 Funcția de protecție a motorului

Funcția de protecție a motorului monitorizează curentul absorbit, precum și încălzirea motorului și protejează produsul împotriva supraîncălzirii.

În caz de suprasolicitare a motorului datorită presiunii de apăsare prea mari, randamentul produsului scade în mod sesizabil sau este posibilă oprirea produsului.



Dacă apare o stare de repaus sau o reducere de turație prin suprasolicitare, trebuie să anulați solicitarea asupra produsului și să îl acționați aprox. 30 secunde la turație de mers în gol.

3.7 Frână integrată

Frâna integrată reduce timpul de funcționare inerțială al dispozitivului de lucru până la starea de repaus.



Această funcție este operantă numai cât timp produsul este alimentat electric.

În funcție de dispozitivul de lucru selectat, timpul de frânare diferă.

3.8 Apărătoare frontală **3**

Utilizați apărătoarea frontală cu capotă de protecție standard pentru aplicațiile de lucru enumerate mai jos:

- Rectificare-degroșare cu discuri de rectificare-degroșare drepte
- Debitare cu discuri abrazive de tăiere

3.9 Capotă anti-praf (șlefuire) DG-EX 125/5" (accesoriu) **4**

Sistemul de șlefuit este adecvat numai pentru șlefuirea ocazională a materialelor de bază minerale cu discurile diamantate tip oală.

Prelucrarea metalului cu această capotă este interzisă.



Capota anti-praf este adecvată numai pentru dispozitive de lucru cu un diametru de max. 125 mm (5").

3.10 Capotă anti-praf (tăiere) DC-EX 125/5"M (accesoriu) **5**

Lucrările de debitare cu discuri abrazive și de practicare de fante și canale pe suporturi minerale vor fi efectuate numai cu o capotă anti-praf.

Prelucrarea metalului cu această capotă este interzisă.



Capota anti-praf este adecvată numai pentru dispozitive de lucru cu un diametru de max. 125 mm (5").



3.11 Indicațiile acumulatorului Li-Ion

Hilti Nuron Acumulatorii Li-Ion pot indica starea de încărcare, mesaje de eroare și starea acumulatorilor.

3.11.1 Indicatoare pentru starea de încărcare și mesaje de eroare

ATENȚIONARE

Pericol de accidentare prin căderea acumulatorului!

- ▶ Cu acumulatorul introdus, asigurați-vă după apăsarea tastei pentru deblocare că fixați în poziție acumulatorul din nou corect în produsul utilizat.

Pentru a obține una dintre următoarele indicații, apăsați scurt tasta pentru deblocare a acumulatorului.

Starea de încărcare, precum și avariile posibile sunt afișate și permanent, cât timp produsul racordat este conectat.

Starea	Semnificație
Patru (4) LED-uri luminesc constant în verde	Starea de încărcare: 100 % până la 71 %
Trei (3) LED-uri luminesc constant în verde	Starea de încărcare: 70 % până la 51 %
Două (2) LED-uri luminesc constant în verde	Starea de încărcare: 50 % până la 26 %
Un (1) LED luminesc constant în verde	Starea de încărcare: 25 % până la 10 %
Un (1) LED se aprinde intermitent cu frecvență lentă în verde	Starea de încărcare: < 10 %
Un (1) LED se aprinde intermitent cu frecvență rapidă în verde	Acumulatorul Li-Ion este complet descărcat. Încărcați acumulatorul. Dacă LED-ul se aprinde în continuare intermitent cu frecvență rapidă după încărcarea acumulatorului, adresați-vă centrului de service Hilti .
Un (1) LED se aprinde intermitent cu frecvență rapidă în galben	Acumulatorul Li-Ion sau produsul asociat sunt suprasolicitate, prea fierbinți, prea reci sau este prezentă o altă eroare. Aduceți produsul și acumulatorul la temperatura de lucru recomandată și nu suprasolicitați produsul în aplicația de lucru. Dacă mesajul apare în continuare, adresați-vă centrului de service Hilti .
Un (1) LED se aprinde în galben	Acumulatorul Li-Ion și produsul asociat nu sunt compatibile. Vă rugăm să vă adresați centrului de service Hilti .
Un (1) LED se aprinde intermitent cu frecvență rapidă în roșu	Acumulatorul Li-Ion este blocat și nu poate fi utilizat în continuare. Vă rugăm să vă adresați centrului de service Hilti .

3.11.2 Indicatoare pentru starea acumulatorului

Pentru a interoga starea acumulatorului, țineți apăsată tasta pentru deblocare mai mult de trei secunde. Sistemul nu detectează nicio disfuncționalitate potențială a bateriei din cauza unui tratament abuziv, ca de ex. cădere, împunsături, deteriorări externe cauzate de căldură etc.

Starea	Semnificație
Toate LED-urile se aprind ca lumină dinamică și apoi se aprinde un (1) LED constant în verde.	Acumulatorul poate fi utilizat în continuare.
Toate LED-urile se aprind ca lumină dinamică și apoi se aprinde intermitent un (1) LED rapid în galben.	Interogarea stării acumulatorului nu a putut fi încheiată. Repetați procedeele sau adresați-vă centrului de service Hilti .

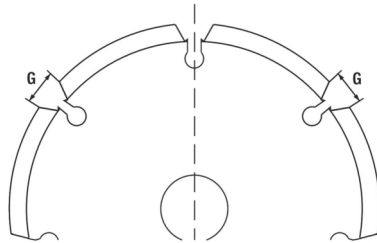


Starea	Semnificație
Toate LED-urile se aprind ca lumină dinamică și apoi se aprinde (1) LED constant în roșu.	Dacă un produs racordat poate fi utilizat în continuare, capacitatea rămasă a acumulatorului este sub 50%. Dacă un produs racordat nu mai poate fi utilizat, acumulatorul este la finalul duratei sale de serviciu și trebuie să fie înlocuit. Vă rugăm să vă adresați centrului de service Hilti .

3.12 Geometria discurilor diamantate cu fante adecvate

Discurile diamantate cu fante trebuie să îndeplinească următoarele prescripții geometrice.

Date tehnice	
Lățimea fantei dintre segmente (G)	≤ 10 mm
Unghiul de tăiere	Negativ



4 Materiale consumabile

Este permisă utilizarea numai a discurilor cu lianți din rășină sintetică armate cu material fibros pentru max. Ø 150 mm (6"), care sunt avizate pentru o turație de cel puțin 9500/min și o viteză periferică de 80 m/s.

ATENȚIE! La debitare și la tăierea de fante cu discuri abrazive de tăiere, utilizați întotdeauna capota de protecție standard cu apărătoare frontală suplimentară sau o capotă anti-praf complet închisă.

Dispozitive de lucru

	Aplicabilitatea	Prescurtare	Suportul de bază	Grosimea max.	Diametrul max.
Discuri abrazive de tăiere	Debitare cu discuri abrazive, tăiere de fante	AC-D	Metalic	2,5 mm	150 mm
Discuri abrazive de tăiere diamantate	Debitare cu discuri abrazive, tăiere de fante	DC-TP, DC-D (SPX, SP, P)	Mineral	3 mm	150 mm
Disc abraziv de rectificare-degroșare	Rectificare-degroșare	AG-D, AF-D, AN-D	Metalic	6,4 mm	150 mm
Disc de rectificare-degroșare diamantat	Rectificare-degroșare	DG-CW (SPX, SP, P)	Mineral	—	125 mm
Perie cupă din sârmă Perie disc	Perii de sârmă	3CS, 4CS 3SS, 4SS	Metalic	— 27 mm	75 mm 150 mm
Carotiera diamantată	Găurire în plăci ceramice	DD-M14	Mineral	—	125 mm
Disc de fibră	Rectificare-degroșare	AP-D	Metalic	—	150 mm

Alocarea discurilor la echipamentul utilizat

Poz.	Echipament	AC-D	AP-D	AG-D AF-D AN-D	DG-CW (SPX/SP/P)	DC-TP DC-D (SPX/SP/P)	3CS/4CS 3SS/4SS DD-M14
A	Capotă de protecție (standard)	✓	✓	✓	✓	✓	✓
B	Apărătoare frontală (în combinație cu A)	✓	—	—	—	✓	—



Poz.	Echipment	AC-D	AP-D	AG-D AF-D AN-D	DG-CW (SPX/SP/P)	DC-TP DC-D (SPX/SP/P)	3CS/4CS 3SS/4SS DD-M14
C	Capotă anti-praf (șlefuire) DG-EX 125/5"	—	—	—	✓	—	—
D	Capotă anti-praf (tăiere de fante) DC-EX 125/5"M	—	—	—	—	✓	—
E	Adaptor DC-EX SL (în combinație cu D)	—	—	—	—	✓	—
F	Mâner lateral (standard)	✓	✓	✓	✓	✓	✓
G	Mâner-cadru DC-BG 125 (opțional la F)	✓	✓	✓	✓	✓	✓
H	Piuliță de strângere (standard)	✓	—	✓	✓	✓	—
I	Flanșă de prindere (standard)	✓	—	✓	✓	✓	—
J	Kwik lock (opțional la I)	✓	—	✓	—	✓	—
K	Piuliță de strângere (disc de fibră)	—	✓	—	—	—	—
L	Taler de reazem (disc de fibră)	—	✓	—	—	—	—

5 Date tehnice

5.1 Proprietăți ale produsului

Greutate conform EPTA Procedure 01 fără acumulator	2,0 kg
Tensiunea nominală	21,6 V
Turația nominală	8.500 rot/min
Diametrul maxim al discului	150 mm
Arbore de acționare filetat	M14
Lungimea arborelui principal	22 mm
Diametrul maxim al carotierei	125 mm
Temperatura ambiantă în timpul funcționării	-17 °C ... 60 °C
Temperatura de depozitare	-20 °C ... 70 °C

5.2 Acumulator

Tensiunea de lucru a acumulatorului	21,6 V
Greutate acumulator	Vezi finalul acestui manual de utilizare
Temperatura ambiantă în timpul funcționării	-17 °C ... 60 °C
Temperatura de depozitare	-20 °C ... 40 °C
Temperatura acumulatorului la începutul încărcării	-10 °C ... 45 °C



5.3 Date privind zgomotul și valorile vibrațiilor conform EN 62841

Valorile presiunii acustice și ale vibrațiilor indicate în aceste instrucțiuni au fost măsurate corespunzător unui procedeu standardizat de măsură și pot fi utilizate pentru compararea reciprocă a sculelor electrice. Ele sunt adecvate și pentru o apreciere provizorie a valorilor de expunere.

Datele indicate se referă la aplicațiile principale de lucru ale sculei electrice. Firește că, dacă scula electrică este utilizată pentru alte aplicații de lucru cu dispozitive de lucru neprevăzute sau cu o întreținere insuficientă, datele pot să difere. Acest lucru poate ridica în mod considerabil valorile de expunere pe întreaga durată de lucru.

Pentru o apreciere exactă a valorilor de expunere, trebuie să se ia în calcul și timpii în care scula electrică este deconectată sau în care ea funcționează, dar nu execută efectiv nicio activitate. Acest lucru poate reduce în mod considerabil valorile de expunere pe întreaga durată de lucru.

Stabiliți măsuri de securitate suplimentare pentru protecția operatorului față de efectele sonore și ale vibrațiilor, ca de exemplu: întreținerea sculei electrice și a dispozitivelor de lucru, menținerea mâinilor în stare caldă, organizarea proceselor de lucru.

Șlefuirea tablelor subțiri sau a altor structuri care vibrează ușor, cu suprafață mare, poate duce la emisii crescute de zgomot, situate peste valorile indicate ale emisie de zgomot. Puteți reduce emisiile de zgomot rezultate prin luarea unor măsuri de reducere a zgomotului, cum ar fi amplasarea unor straturi izolatoare grele și flexibile. Luați întotdeauna în considerare aceste valori ridicate atunci când evaluați riscul de expunere la zgomot și când alegeți căștile antifonice adecvate.

Datele privind zgomotul

	AG 6D-22-150
Nivel presiunii acustice (L_{pA})	88 dB(A)
Insecuritatea pentru nivelul presiunii acustice (K_{pA})	3 dB(A)
Nivelul puterii acustice (L_{WA})	96 dB(A)
Insecuritatea pentru nivelul puterii acustice (K_{WA})	3 dB(A)

Informații referitoare la vibrații

Alte aplicații de lucru, cum este debitarea, pot duce la valori referitoare la vibrații diferite.

		AG 6D-22-150
Șlefuire superficială cu mână având sistem de reducere a vibrațiilor ($a_{h,AG}$)	B 22-55	6,2 m/s ²
	B 22-255	8,7 m/s ²
Șlefuire cu șmirghel cu mână având sistem de reducere a vibrațiilor ($a_{h,DS}$)	B 22-55	2,5 m/s ²
	B 22-255	2,9 m/s ²
Insecuritatea (K)		1,5 m/s ²

6 Pregătirea lucrului

ATENȚIONARE

Pericol de accidentare Prin pornirea involuntară!

- ▶ Înainte de introducerea acumulatorului, asigurați-vă că produsul aferent este deconectat.
- ▶ Înlăturați acumulatorul înainte de a realiza reglaje la mașină sau de a schimba accesorii.

Aveți în vedere indicațiile de securitate și de avertizare din această documentație și de pe produs.

6.1 Încărcarea acumulatorului

1. Înainte de încărcare, citiți manualul de utilizare al redresorului.
2. Aveți în vedere ca la contactele acumulatorului și ale redresorului să existe curățenie și acestea să fie uscate.
3. Încărcați acumulatorul într-un redresor avizat. → Pagina 377



6.2 Introducerea acumulatorului

ATENȚIONARE

Pericol de accidentare Prin scurtcircuit sau căderea acumulatorului!

- ▶ Înainte de introducerea acumulatorului, asigurați-vă că la contactele acumulatorului și la contactele de pe produs nu există corpuri străine.
 - ▶ Asigurați-vă că acumulatorul este întotdeauna fixat corect în poziție.
-
1. Încărcați acumulatorul complet înainte de prima punere în funcțiune.
 2. Introduceți prin glisare acumulatorul în produs până când acesta se înclichetează cu zgomotul caracteristic.
 3. Controlați stabilitatea acumulatorului.

6.3 Îndepărtarea acumulatorului

1. Apăsăți tasta pentru deblocare a acumulatorului.
2. Trageți acumulatorul afară din produs.

6.4 Hilti Montarea siguranței în caz de cădere (opțional)

Directivele naționale pentru lucrări în poziție înaltă se vor respecta obligatoriu pe parcursul lucrului cu produsul.

Respectați manualul de utilizare al siguranței în caz de cădere.

1. Așezați cele două lamele ale siguranței în caz de cădere, potrivindu-le exact pe tabla de protecție la scânteii.
2. Fixați siguranța în caz de cădere cu șuruburile aferente prin orificiile prevăzute în tabla de protecție la scânteii.
3. Introduceți acumulatorul. → Pagina 383

6.5 Siguranță pentru lucru la înălțime

ATENȚIONARE

Pericol de accidentare Prin căderea accesoriului de lucru și/ sau altor accesorii!

- ▶ Utilizați numai firul de susținere a accesoriului de lucru **Hilti** recomandat pentru produsul dumneavoastră.
- ▶ Înainte de fiecare utilizare, verificați dacă la punctul de fixare al firului de susținere a accesoriului de lucru există deteriorări.

Aveți în vedere manualele de utilizare ale firelor de susținere a accesoriului de lucru **Hilti**.

Ca siguranță de lucru la înălțime pentru acest produs, utilizați exclusiv o combinație între siguranța în caz de cădere **Hilti** și firul de susținere a accesoriului de lucru **Hilti** #2261970.

- ▶ Fixați siguranța în caz de cădere așa cum este descris în capitolul Montarea siguranței în caz de cădere Hilti → Pagina 383. Controlați stabilitatea.
- ▶ Fixați un cârlig cu carabină al firului de susținere a accesoriului de lucru la siguranța de cădere și al doilea cârlig cu carabină la o structură de rezistență. Controlați stabilitatea celor două cârlige cu carabină.

Aveți în vedere manualele de utilizare pentru siguranța în caz de cădere **Hilti**, precum și pentru firul de susținere a accesoriului de lucru **Hilti**.

6.6 Montarea mânerului lateral

- ▶ Înșurubați mânerul lateral la una dintre mufele filetate prevăzute.



6.7 Montarea sau demontarea capotei de protecție

AVERTISMENT

Pericol de accidentare. Dispozitivul de lucru poate fi fierbinte sau ascuțit.

▶ Purtați mănuși de protecție la montaj, demontare, în lucrările de reglaj și la remedierea avariilor.

▶ Aveți în vedere instrucțiunile de montaj pentru capota de protecție corespunzătoare.

6.7.1 Montarea capotei de protecție (standard)



Codarea de la capota de protecție asigură condițiile ca numai o capotă de protecție potrivită cu produsul să poată fi montată. Capota de protecție intră cu camele de codare în locașul din capota produsului.

1. Așezați capota de protecție pe gâtul arborelui, astfel încât cele două marcaje triunghiulare de pe capota de protecție și de pe produs să fie orientate unul spre celălalt.
2. Apăsăți capota de protecție pe gâtul arborelui.
3. Apăsăți butonul de deblocare a capotei și rotiți capota de protecție în poziția dorită, până când acestea se cuplează.
 - ▶ Butonul de deblocare a capotei sare înapoi.

6.7.2 Repoziționarea capotei de protecție (standard)

▶ Apăsăți butonul de deblocare a capotei și rotiți capota de protecție în poziția dorită, până când acestea se cuplează.

6.7.3 Demontarea capotei de protecție (standard)

1. Apăsăți și țineți apăsat butonul de deblocare a capotei și rotiți capota de protecție, până când cele două marcaje triunghiulare de pe capota de protecție și de pe produs sunt orientate unul spre celălalt.
2. Extrageți capota de protecție.

6.8 Montarea sau demontarea apărătoarei frontale



Apărătoarea frontală trebuie să fie introdusă pe capota de protecție standard.

1. Așezați apărătoarea frontală cu partea închisă orientată în sus pe capota de protecție standard.
 - ▶ Închizătorul trebuie să se fixeze cu zgomot perceptibil.
2. Pentru demontare, deschideți închizătorul apărătoarei frontale.
3. Demontați apărătoarea frontală de la capota de protecție standard.

6.9 Montarea sau demontarea dispozitivelor de lucru

AVERTISMENT

Pericol de accidentare. Dispozitivul de lucru se poate înfierbânta foarte puternic.

▶ Purtați mănuși de protecție la schimbarea dispozitivului de lucru.



Discurile diamantate trebuie să fie schimbate imediat ce randamentul de tăiere, respectiv de șlefuire scade vizibil. În general această situație apare când înălțimea segmentelor diamantate este mai mică de 2 mm.

Alte tipuri de discuri trebuie să fie schimbate imediat ce randamentul tăierii scade sensibil sau piesele polizorului unghiular (cu excepția discului) vin în contact cu materialul de lucru pe parcursul lucrului.

Discurile abrazive trebuie să fie schimbate după data expirării.



6.9.1 Montarea dispozitivului de lucru

ATENȚIONARE

Pericol de accidentare. La frânarea motorului aparatului, dispozitivul de lucru se poate desface.

- ▶ Așteptați până când dispozitivul de lucru a ajuns în stare de repaus, înainte de a apuca dispozitivul de lucru sau piulița de strângere.
- ▶ Strângeți dispozitivul de lucru și flanșa de prindere cu piulița de strângere până la stadiul în care, la frânarea motorului aparatului, nicio piesă nu se desface de pe arborele principal.

1. Curățați flanșa de prindere și piulița de strângere.
2. Verificați dacă inelul O din flanșa de prindere există și este nedeteriorat.
 - ▶ Înlocuiți inelul O dacă lipsește sau este deteriorat.
3. Așezați flanșa de prindere cu închidere pe formă și în poziție asigurată contra răsucirii pe arborele principal.
4. Așezați dispozitivul de lucru.
5. Rotiți piulița de strângere pe gâtul arborelui.
6. Apăsăți și țineți apăsat butonul opritor al arborelui principal.
7. Strângeți ferm piulița de strângere cu cheia de strângere.

6.9.2 Demontarea dispozitivului de lucru

ATENȚIONARE

Pericol de spargere și de distrugere. Dacă butonul opritor al arborelui principal este apăsat în timp de arborele principal se rotește, dispozitivul de lucru se poate desface.

- ▶ Apăsăți butonul opritor al arborelui principal numai când arborele principal este în repaus.

1. Apăsăți și țineți apăsat butonul opritor al arborelui principal.
2. Desfaceți piulița de strângere, așezând cheia de strângere și rotind cheia de strângere în sens anti-orar.
3. Eliberați butonul opritor al arborelui principal și extrageți dispozitivul de lucru.

6.9.3 Montarea Kwik lock

ATENȚIONARE

Pericol de spargere. Uzura prea intensă la poate duce la spargerea piuliței de strângere rapidă **Kwik lock**.

- ▶ Aveți în vedere ca, în timpul lucrului, piulița de strângere rapidă **Kwik lock** să nu intre în contact cu suportul.
- ▶ Nu utilizați piulițe de strângere rapidă **Kwik lock** deteriorate.



În locul piuliței de strângere, se poate utiliza opțional piulița de strângere rapidă **Kwik lock**. Aceasta permite schimbarea dispozitivelor de lucru fără a se utiliza scule suplimentare.

1. Curățați flanșa de prindere și piulița de strângere.
2. Verificați dacă inelul O din flanșa de prindere există și este nedeteriorat.
 - ▶ Înlocuiți inelul O dacă lipsește sau este deteriorat.
3. Așezați flanșa de prindere cu închidere pe formă și în poziție asigurată contra răsucirii pe arborele principal.
4. Așezați dispozitivul de lucru.
5. Înșurubați piulița de strângere rapidă **Kwik lock** până la așezare pe dispozitivul de lucru.
 - ▶ Inscricția **Kwik lock** este vizibilă în starea înșurubată.
6. Apăsăți și țineți apăsat butonul opritor al arborelui principal.
7. Continuați să rotiți energic dispozitivul de lucru cu mâna în sens orar, până când piulița de strângere rapidă **Kwik lock** este strânsă ferm.
8. Eliberați butonul opritor al arborelui principal.



6.9.4 Demontarea Kwik lock



Dacă piulița de strângere rapidă **Kwik lock** nu se poate desface cu mâna, așezați o cheie de strângere pe piulița de strângere rapidă și rotiți cheia de strângere în sens antiorar.

Nu utilizați niciodată un clește pentru țevi. Piulița de strângere rapidă **Kwik lock** poate fi deteriorată dacă accesoriul de lucru este unul greșit.

1. Apăsăți și țineți apăsat butonul opritor al arborelui principal.
2. Desfaceți piulița de strângere rapidă **Kwik lock**, rotind în sens anti-orar piulița de strângere rapidă cu mâna.
3. Eliberați butonul opritor al arborelui principal și extrageți dispozitivul de lucru.

6.10 Montarea carotierei 11

1. Montați mânerul lateral. → Pagina 383
2. Montați capota de protecție standard. → Pagina 384
3. Așezați carotiera și înșurubați-o folosind doar forța mâinii.
4. Apăsăți și țineți apăsat butonul opritor al arborelui principal.
5. Strângeți ferm carotiera cu o cheie fixă adecvată.
6. Eliberați apoi butonul opritor al arborelui principal și înlăturați cheia de strângere.

6.11 Montarea periei de sârmă 12

1. Montați mânerul lateral. → Pagina 383
2. Montați capota de protecție standard. → Pagina 384
3. Așezați peria de sârmă și înșurubați-o folosind doar forța mâinii.
4. Apăsăți și țineți apăsat butonul opritor al arborelui principal.
5. Strângeți ferm peria de sârmă cu o cheie fixă adecvată.

6.12 Montarea discului de fibră 13

1. Montați mânerul lateral. → Pagina 383
2. Montați capota de protecție standard. → Pagina 384
3. Așezați talerul de reazem și discul de fibră și înșurubați ferm piulița de strângere.
4. Apăsăți și țineți apăsat butonul opritor al arborelui principal.
5. Strângeți ferm piulița de strângere cu cheia de strângere.

7 Modul de utilizare

Aveți în vedere indicațiile de securitate și de avertizare din această documentație și de pe produs.



AVERTISMENT

Pericol de vătămare cauzat de materialele capacitive! Materialele capacitive pot afecta funcția Sens-Tech. În acest caz, produsul nu se deconectează, chiar dacă mânerul a fost eliberat.

- ▶ Deconectați întotdeauna produsul cu ajutorul comutatorului de pornire/oprire înainte de a-l pune jos.
- ▶ Păstrați suprafețele senzorilor curate și uscate.
- ▶ Păstrați o distanță suficientă, de aprox. 10 mm, față de alte materiale capacitive.
- ▶ Mențineți nivelul de atenție și respectați în permanență toate indicațiile de protecție a muncii.

7.1 Conectarea sau deconectarea 14

Conectarea



Asigurați-vă că țineți produsul în locurile prevăzute. Dacă mânerul principal nu este cuprins complet sau dacă este eliberat, produsul se deconectează automat.

Dacă s-a declanșat funcția **Sens-Tech**, deconectați produsul și conectați-l din nou.

1. Apăsăți și țineți apăsată parte din spate a comutatorului de pornire/oprire.
2. Împingeți comutatorul de pornire/oprire spre înainte.
 - ▶ Motorul este în funcțiune.



- Blocați comutatorul de pornire/ oprire.

Deconectarea

- Apăsăți parte din spate a comutatorului de pornire/ oprire.
 - Comutatorul de pornire/ oprire sare în poziția **Oprit** și motorul se oprește.

7.2 Șlefuire

AVERTISMENT

Pericol de accidentare. Dispozitivul de lucru se poate bloca brusc sau se poate agăța.

- Utilizați produsul cu mânerul lateral (opțional cu mânerul-cadru) și țineți întotdeauna ferm produsul cu ambele mâini.

Nu lăsați dispozitivul de lucru să se înțepenească și evitați apăsarea excesivă pe produs.

7.3 Debitarea cu discuri abrazive

- La debitarea cu discuri abrazive lucrați cu un avans moderat și nu înclinați produsul sau discul abraziv de tăiere (poziția de lucru se situează la aprox. 90° față de planul de tăiere).



Profilurile și țevile mici cu secțiune pătrată se debitează cel mai bine prin așezarea discului abraziv de tăiere la secțiunea cea mai mică.

7.4 Rectificare-degroșare

ATENȚIONARE

Pericol de accidentare. Discul abraziv de tăiere se poate sparge și piesele care sar pot provoca accidentări.

- Nu utilizați niciodată discuri abrazive de tăiere pentru rectificare-degroșare.
- Mișcați produsul cu un unghi de aplicare de 5° până la 30° și cu presiune moderată în ambele sensuri.
 - Piesa care se prelucrează nu se va înfierbânta, nu își va schimba culoarea și nu se vor forma șanțuri.

8 Îngrijirea și întreținerea

ATENȚIONARE

Pericol de accidentare când acumulatorul este introdus !

- Înainte de toate lucrărilor de îngrijire și întreținere, extrageți întotdeauna acumulatorul!

PERICOL

Electrocutare în caz de lipsă a izolației de protecție. În condiții de utilizare extreme, la prelucrarea metalelor se poate depune praf conductor (de ex. metal, fibră de carbon) în interiorul aparatului și izolația de protecție poate suferi influențe negative.

- În condiții extreme de folosire, utilizați o instalație staționară de aspirare.
- Curățați frecvent fantele de aerisire.

Îngrijirea produsului

- Îndepărtați cu precauție murdăria aderentă.
- Curățați carcasa numai cu o cârpă ușor umezită. Nu utilizați produse de îngrijire care conțin silicon, deoarece acestea pot ataca piesele din plastic.
- Utilizați o cârpă curată și uscată, pentru a curăța contactele produsului.

Îngrijirea acumulatorilor Li-Ion

- Nu utilizați niciodată un acumulator cu fantele de aerisire astupate. Curățați fantele de aerisire cu multă atenție, folosind o perie uscată și moale.
- Evitați expunerea inutilă a acumulatorului la praf sau murdărie. Nu expuneți niciodată acumulatorul la umiditate ridicată (de ex. prin scufundare în apă sau lăsarea lui în ploaie). Dacă un acumulator este pătruns de umiditate, tratați-l ca pe un acumulator deteriorat. Izolați-l într-un recipient neinflamabil și adresați-vă centrului de service **Hilti**.



- Păstrați acumulatorul fără urme de ulei și unsoare de altă proveniență. Nu permiteți ca praful sau murdăria să se acumuleze inutil pe acumulator. Curățați acumulatorul cu o perie uscată și moale sau cu o cârpă curată și uscată. Nu utilizați produse de îngrijire care conțin silicon, deoarece acestea pot ataca piesele din plastic.
Nu atingeți contactele acumulatorului și nu îndepărtați unsoarea aplicată din fabricație de pe contacte.
- Curățați carcasa numai cu o cârpă ușor umezită. Nu utilizați produse de îngrijire care conțin silicon, deoarece acestea pot ataca piesele din plastic.

Întreținerea

- Verificați regulat la toate piesele vizibile dacă există deteriorări și funcționarea impecabilă a elementelor de comandă.
- În caz de deteriorări și/ sau disfuncționalități, nu puneți produsul în exploatare. Dispuneți urgent repararea produsului la centrul de service de la **Hilti**.
- După lucrările de îngrijire și întreținere, atașați toate dispozitivele de protecție și verificați funcționarea impecabilă a acestora.



Pentru o exploatare sigură utilizați numai piese de schimb și materiale consumabile originale. Piese de schimb, materiale consumabile și accesorii avizate de **Hilti** pentru produs găsiți la centrul dumneavoastră **Hilti Store** sau la: www.hilti.group

9 Transportul și depozitarea accesoriilor de lucru cu acumulator și a acumulatorilor

Transportul

AVERTISMENT

Pornire involuntară la transport !

- ▶ Transportați întotdeauna produsele dumneavoastră fără acumulatori introduși!
- ▶ Extrageți acumulatorul/ acumulatorii.
- ▶ Nu transportați niciodată acumulatorii în vrac. Pe parcursul transportului, acumulatorii trebuie protejați împotriva șocurilor și vibrațiilor excesive și izolați de orice materiale conductoare electrice sau de alți acumulatori, astfel încât să nu ajungă în contact cu alte borne de baterie și să cauzeze un scurtcircuit.
Aveți în vedere prescripțiile de transport locale, valabile pentru acumulatori în zona dumneavoastră.
- ▶ Trimiterea acumulatorilor prin poștă nu este permisă. Adresați-vă unei companii de expedieri dacă doriți să trimiteți acumulatori nedeteriorați.
- ▶ Controlați înainte de fiecare utilizare, precum și înaintea unui transport lung și după acesta, dacă produsul și acumulatorii prezintă deteriorări.

Depozitarea

ATENȚIONARE

Deteriorare involuntară cauzată de acumulatori defecți sau din care iese lichid !

- ▶ Depozitați întotdeauna produsele dumneavoastră fără acumulatori introduși!
- ▶ Depozitați produsul și acumulatorii în spații răcoroase și uscate. Aveți în vedere valorile limită de temperatură, indicate în Date tehnice.
- ▶ Nu păstrați acumulatorii în redresor. Scoateți întotdeauna acumulatorul de la redresor după procesul de încărcare.
- ▶ Nu depozitați niciodată acumulatorii în soare, pe surse de căldură sau în spatele geamurilor de sticlă.
- ▶ Depozitați produsul și acumulatorii în spații inaccesibile pentru copii și pentru persoanele neautorizate.
- ▶ Controlați înainte de fiecare utilizare, precum și înaintea unei depozitări lungi și după aceasta, dacă produsul și acumulatorii prezintă deteriorări.

10 Asistență în caz de avarii

La toate avariile, aveți în vedere indicatorul stării de încărcare și al erorilor pentru acumulator. Vezi capitolul **Indicațiile acumulatorului Li-Ion**.

În cazul avariilor care nu sunt prezentate în acest tabel sau pe care nu le puteți remedia prin mijloace proprii, vă rugăm să vă adresați centrul nostru de service **Hilti**.



Avarie	Cauza posibilă	Soluție
Produsul nu se deconectează la eliberarea mânerului.	Suprafața senzorului murdară și/sau umedă	► Deconectați comutatorul de pornire/oprire și curățați și uscați suprafețele senzorilor.
	Suprafața senzorului detectează în continuare mâna utilizatorului	► Deconectați comutatorul de pornire/oprire.
	Suprafețele senzorilor declanșate prin cuplaj capacitiv.	► Deconectați comutatorul de pornire/oprire și măriți distanța (≥ 10 mm) dintre suprafețele senzorului și materialul capacitiv.
Produsul nu permite conectarea.	Acumulatorul este descărcat.	► Schimbați acumulatorul și încărcați acumulatorul gol.
	Mânerul nu este cuprins corect.	► Țineți produsul corect de mânerul principal.
Produsul se deconectează în mod neașteptat.	Mânerul nu este cuprins corect.	► Deconectați produsul și conectați-l din nou. → Pagina 386 ► Țineți produsul corect de mânerul principal.
Acumulatorul se descarcă mai rapid decât în mod obișnuit.	Temperatura ambiantă foarte scăzută.	► Lăsați acumulatorul să se încălzească lent la temperatura camerei.
Acumulatorul nu se fixează cu zgomotul caracteristic de „clic”.	Ciocul de fixare de pe acumulator este murdărit.	► Curățați ciocul de fixare și introduceți acumulatorul din nou.
Dezvoltare puternică de căldură în polizorul unghiular sau în acumulator.	Defect electric	► Deconectați produsul imediat, extrageți acumulatorul, examinați-l, lăsați-l să se răcească și luați legătura cu centrul de service Hilti .
	Fante de aerisire înfundate	► Curățați regulat fantele de aerisire.
Funcția de frânare a motorului inoperantă.	Acumulatorul este descărcat.	► Schimbați acumulatorul și încărcați acumulatorul gol.
	Produsul este suprasolicitat pe o durată scurtă.	► Deconectați produsul și conectați-l din nou.

11 Dezafectarea și evacuarea ca deșeuri

ATENȚIONARE

Pericol de accidentare prin dezafectarea și evacuarea improprie a deșeurilor! Pericole pentru sănătate din cauza ieșirii de gaze sau lichide.

- Nu expediați sau trimiteți niciun acumulator deteriorat!
- Acoperiți racordurile cu un material neconductor electric, pentru a evita scurtcircuitule.
- Evacuați ca deșeu acumulatorii astfel încât ei să nu poată ajunge în mâinile copiilor.
- Evacuați acumulatorul ca deșeu la magazinul dumneavoastră **Hilti Store** sau adresați-vă companiei responsabile cu deșeurile din zona dumneavoastră.

Produsele **Hilti** sunt fabricate într-o proporție mare din materiale reutilizabile. Condiția necesară pentru reciclare este separarea corectă a materialelor. În multe țări, **Hilti** preia înapoi mașina dumneavoastră vechi pentru valorificare. Solicitați informații de la centrul pentru clienți **Hilti** sau de la consilierul dumneavoastră de vânzări.



- Nu aruncați sculele electrice, aparatele electronice și acumulatorii în containerele de gunoi menajer!



12 Garanția producătorului

- ▶ Pentru relații suplimentare referitoare la condițiile de garanție legală, vă rugăm să vă adresați partenerului dumneavoastră local **Hilti**.

13 Alte informații


Informații adiționale referitoare la modul de utilizare, echipament, medii și reciclare găsiți sub link-ul următor: qr.hilti.com/manual?id=2282185&id=2282186

Găsiți acest link și la finalul documentației sub formă de cod QR.

Μετάφραση οδηγιών χρήσης από το πρωτότυπο

1 Στοιχεία για τις οδηγίες χρήσης

1.1 Σχετικά με τις παρούσες οδηγίες χρήσης

- **Προειδοποίηση!** Πριν χρησιμοποιήσετε το προϊόν, βεβαιωθείτε, ότι έχετε διαβάσει και κατανοήσει τις οδηγίες χρήσης που συνοδεύουν το προϊόν συμπεριλαμβανομένων των οδηγιών, των υποδείξεων ασφαλείας και προειδοποίησης, των εικόνων και των προδιαγραφών. Εξοικειωθείτε ιδίως με όλες τις οδηγίες, τις υποδείξεις ασφαλείας και προειδοποίησης, τις εικόνες, τις προδιαγραφές καθώς και τα εξαρτήματα και τις λειτουργίες. Σε περίπτωση παράβλεψης υπάρχει ο κίνδυνος ηλεκτροπληξίας, πυρκαγιάς και/ή σοβαρών τραυματισμών. Φυλάξτε τις οδηγίες χρήσης συμπεριλαμβανομένων όλων των οδηγιών, των υποδείξεων ασφαλείας και προειδοποίησης για μεταγενέστερη χρήση.
- Τα προϊόντα της **HILTI** προορίζονται για τον επαγγελματία χρήστη και ο χειρισμός, η συντήρηση και η επισκευή τους επιτρέπεται μόνο από εξουσιοδοτημένο, ενημερωμένο προσωπικό. Το προσωπικό αυτό πρέπει να έχει ενημερωθεί ειδικά για τους κινδύνους που ενδέχεται να παρουσιαστούν. Από το προϊόν και τα βοηθητικά του μέσα ενδέχεται να προκληθούν κίνδυνοι, όταν ο χειρισμός τους γίνεται με ακατάλληλο τρόπο από μη εκπαιδευμένο προσωπικό ή όταν δεν χρησιμοποιούνται με κατάλληλο τρόπο.
- Οι συνημμένες οδηγίες χρήσης αντιστοιχούν στο τρέχον επίπεδο της τεχνολογίας τη στιγμή της εκτύπωσης. Μπορείτε να βρίσκετε πάντα την τρέχουσα έκδοση online στη σελίδα προϊόντων της Hilti. Χρησιμοποιήστε για αυτόν τον σκοπό τον σύνδεσμο ή τον κωδικό QR σε αυτές τις οδηγίες χρήσης, που επισμαίνονται με το σύμβολο .
- Όταν δίνετε το προϊόν σε άλλους, βεβαιωθείτε ότι τους έχετε δώσει και αυτές τις οδηγίες χρήσης.

1.2 Επεξήγηση συμβόλων

1.2.1 Υποδείξεις προειδοποίησης

Οι υποδείξεις προειδοποίησης προειδοποιούν από κινδύνους κατά την εργασία με το προϊόν. Χρησιμοποιούνται οι ακόλουθες λέξεις επισήμανσης:

ΚΙΝΔΥΝΟΣ

ΚΙΝΔΥΝΟΣ !

- ▶ Για μια άμεσα επικίνδυνη κατάσταση, που οδηγεί σε σοβαρό ή θανατηφόρο τραυματισμό.

ΠΡΟΕΙΔΟΠΟΙΗΣΗ

ΠΡΟΕΙΔΟΠΟΙΗΣΗ !

- ▶ Για μια πιθανά επικίνδυνη κατάσταση, που μπορεί να οδηγήσει σε σοβαρό ή θανατηφόρο τραυματισμό.

ΠΡΟΣΟΧΗ

ΠΡΟΣΟΧΗ !

- ▶ Για μια πιθανόν επικίνδυνη κατάσταση, που ενδέχεται να οδηγήσει σε τραυματισμούς ή υλικές ζημιές.

1.2.2 Σύμβολα στις οδηγίες χρήσης

Στις παρούσες οδηγίες χρήσης χρησιμοποιούνται τα ακόλουθα σύμβολα:



	Προσέξτε τις οδηγίες χρήσης
	Υποδείξεις χρήσης και άλλες χρήσιμες πληροφορίες
	Χειρισμός ανακυκλώσιμων υλικών
	Μην πετάτε τα ηλεκτρικά εργαλεία και τις μπαταρίες στον κάδο οικιακών απορριμμάτων
	Hilti Επαναφορτιζόμενη μπαταρία Li-Ion
	Hilti Φορτιστής

1.2.3 Σύμβολα σε εικόνες

Στις εικόνες χρησιμοποιούνται τα ακόλουθα σύμβολα:

	Αυτοί οι αριθμοί παραπέμπουν στην εκάστοτε εικόνα στην αρχή αυτών των οδηγιών χρήσης.
	Η αρίθμηση δείχνει τη σειρά των βημάτων εργασίας στην εικόνα και ενδέχεται να διαφέρει από τα βήματα εργασίας στο κείμενο.
	Οι αριθμοί θέσης χρησιμοποιούνται στην εικόνα Επισκόπηση και παραπέμπουν στους αριθμούς του υπομνήματος στην ενότητα Συνοπτική παρουσίαση προϊόντος .
	Αυτό το σύμβολο έχει σκοπό να επιστήσει ιδιαίτερα την προσοχή σας κατά την εργασία με το προϊόν.

1.3 Σύμβολα ανάλογα με το προϊόν

1.3.1 Σύμβολα στο προϊόν

Στο προϊόν μπορεί να χρησιμοποιούνται τα ακόλουθα σύμβολα:

	Χρησιμοποιήστε προστατευτικά γυαλιά
	Εργάζεστε πάντα με τα δύο χέρια.
	Μην εργάζεστε για εργασίες κοπής με τον βασικό προφυλακτήρα.
n_0	Ονομαστικός αριθμός στροφών χωρίς φορτίο
/min	Στροφές ανά λεπτό
RPM	Στροφές ανά λεπτό
\varnothing	Διάμετρος
	Το προϊόν υποστηρίζει τεχνολογία NFC, που είναι συμβατή με πλατφόρμες iOS και Android.
Li-Ion	Επαναφορτιζόμενη μπαταρία Li-Ion
	Μην χρησιμοποιείτε την επαναφορτιζόμενη μπαταρία ποτέ ως κρουστικό εργαλείο.
	Μην αφήνετε την επαναφορτιζόμενη μπαταρία να πέσει κάτω. Μην χρησιμοποιείτε μια επαναφορτιζόμενη μπαταρία, η οποία έχει δεχτεί χτύπημα ή έχει υποστεί ζημιά με διαφορετικό τρόπο.

1.4 Πληροφορίες προϊόντος

Τα προϊόντα της **HILTI** προορίζονται για τον επαγγελματία χρήστη και ο χειρισμός, η συντήρηση και η επισκευή τους επιτρέπεται μόνο από εξουσιοδοτημένο, ενημερωμένο προσωπικό. Το προσωπικό αυτό πρέπει να έχει ενημερωθεί ειδικά για τους κινδύνους που ενδέχεται να παρουσιαστούν. Από το προϊόν και τα βοηθητικά του μέσα ενδέχεται να προκληθούν κίνδυνοι, όταν ο χειρισμός τους γίνεται με ακατάλληλο τρόπο από μη εκπαιδευμένο προσωπικό ή όταν δεν χρησιμοποιούνται με κατάλληλο τρόπο.



Η περιγραφή τύπου και ο αριθμός σειράς αναγράφονται στην πινακίδα τύπου.

- ▶ Αντιγράψτε τον αριθμό σειράς στον ακόλουθο πίνακα. Θα χρειαστείτε τα στοιχεία προϊόντος για ερωτήματα προς την αντιπροσωπεία μας ή το σέρβις μας.

Στοιχεία προϊόντος

Επαναφορτιζόμενος γωνιακός τροχός	AG 6D-22-150
Γενιά	01
Αρ. σειράς	

1.5 Δήλωση συμμόρφωσης

Ο κατασκευαστής δηλώνει ως μόνος υπεύθυνος ότι το προϊόν που περιγράφεται εδώ ικανοποιεί την ισχύουσα νομοθεσία και τα ισχύοντα πρότυπα. Ένα αντίγραφο της δήλωσης συμμόρφωσης υπάρχει στο τέλος αυτής της τεκμηρίωσης.

Τα έγγραφα τεχνικής τεκμηρίωσης υπάρχουν εδώ:

Hilti Entwicklungsgesellschaft mbH | Zulassung Geräte | Hiltistraße 6 | 86916 Kaufering, DE

2 Ασφάλεια

2.1 Γενικές υποδείξεις για την ασφάλεια για ηλεκτρικά εργαλεία

⚠ ΠΡΟΕΙΔΟΠΟΙΗΣΗ Διαβάστε όλες τις υποδείξεις ασφαλείας, τις οδηγίες, τις εικόνες και τα τεχνικά χαρακτηριστικά τα οποία υπάρχουν σε αυτό το ηλεκτρικό εργαλείο. Η παράβλεψη των ακόλουθων οδηγιών μπορεί να προκαλέσει ηλεκτροπληξία, πυρκαγιά και/ή σοβαρούς τραυματισμούς.

Φυλάξτε όλες τις υποδείξεις για την ασφάλεια και τις οδηγίες για μελλοντική χρήση.

Ο όρος "ηλεκτρικό εργαλείο" που χρησιμοποιείται στις υποδείξεις για την ασφάλεια αναφέρεται σε ηλεκτρικά εργαλεία που λειτουργούν συνδεδεμένα τα στο ηλεκτρικό δίκτυο (με καλώδιο τροφοδοσίας) και σε ηλεκτρικά εργαλεία που λειτουργούν με επαναφορτιζόμενες μπαταρίες (χωρίς καλώδιο τροφοδοσίας).

Ασφάλεια χώρου εργασίας

- ▶ Διατηρείτε το χώρο εργασίας σας καθαρό και με καλό φωτισμό. Η αταξία στο χώρο εργασίας και οι μη φωτισμένες περιοχές μπορεί να οδηγήσουν σε ατυχήματα.
- ▶ Μην εργάζεστε με το ηλεκτρικό εργαλείο σε περιβάλλον επικίνδυνο για εκρήξεις, στο οποίο υπάρχουν εύφλεκτα υγρά, αέρια ή σκόνη. Από τα ηλεκτρικά εργαλεία δημιουργούνται σπινθήρες, οι οποίοι μπορεί να αναφλέξουν τη σκόνη ή τις αναθυμιάσεις.
- ▶ Κατά τη χρήση του ηλεκτρικού εργαλείου κρατάτε μακριά τα παιδιά και άλλα πρόσωπα. Εάν σας αποσπάσουν την προσοχή, μπορεί να χάσετε τον έλεγχο του εργαλείου.

Ηλεκτρική ασφάλεια

- ▶ Το φως σύνδεσης του ηλεκτρικού εργαλείου πρέπει να ταιριάζει στην πρίζα. Δεν επιτρέπεται σε καμία περίπτωση η μετατροπή του φως. Μη χρησιμοποιείτε αντάπτορες φως μαζί με γειωμένα ηλεκτρικά εργαλεία. Τα φως που δεν έχουν υποστεί μετατροπές και οι κατάλληλες πρίζες μειώνουν τον κίνδυνο ηλεκτροπληξίας.
- ▶ Αποφύγετε την επαφή του σώματος με γειωμένες επιφάνειες, όπως σωλήνες, calorifères, ηλεκτρικές κουζίνες και ψυγεία. Υπάρχει αυξημένος κίνδυνος ηλεκτροπληξίας, όταν το σώμα σας είναι γειωμένο.
- ▶ Μην εκθέτετε τα ηλεκτρικά εργαλεία σε βροχή ή σε υγρασία. Η εισχώρηση νερού στο ηλεκτρικό εργαλείο αυξάνει τον κίνδυνο ηλεκτροπληξίας.
- ▶ Μην χρησιμοποιείτε το καλώδιο σύνδεσης για να μεταφέρετε ή να αναρτήσετε το ηλεκτρικό εργαλείο ή για να τραβήξετε το φως από την πρίζα. Κρατάτε το καλώδιο σύνδεσης μακριά από υψηλές θερμοκρασίες, λάδια, αιχμηρές ακμές ή κινούμενα μέρη. Τα ελαττωματικά ή τα περιστραμμένα καλώδια σύνδεσης αυξάνουν τον κίνδυνο ηλεκτροπληξίας.
- ▶ Όταν εργάζεστε με το ηλεκτρικό εργαλείο σε υπαίθριους χώρους, χρησιμοποιείτε μόνο καλώδια προέκτασης (μπαλαντζές), που είναι κατάλληλα για χρήση σε εξωτερικούς χώρους. Η χρήση ενός καλωδίου προέκτασης κατάλληλου για χρήση σε υπαίθριους χώρους μειώνει τον κίνδυνο ηλεκτροπληξίας.
- ▶ Εάν δεν μπορεί να αποφευχθεί η λειτουργία του ηλεκτρικού εργαλείου σε περιβάλλον με υγρασία, χρησιμοποιήστε αυτόματο ρελέ. Η χρήση ενός αυτόματου ρελέ μειώνει τον κίνδυνο ηλεκτροπληξίας.

Ασφάλεια προσώπων

- ▶ Να είστε πάντα προσεκτικοί, να προσέχετε τι κάνετε και να εργάζεστε με το ηλεκτρικό εργαλείο με περίσκεψη. Μην χρησιμοποιείτε ηλεκτρικά εργαλεία, όταν είστε κουρασμένοι ή όταν βρίσκεστε υπό την επήρεια ναρκωτικών ουσιών, οινοπνεύματος ή φαρμάκων. Μία στιγμή απροσεξίας κατά τη χρήση του ηλεκτρικού εργαλείου μπορεί να οδηγήσει σε σοβαρούς τραυματισμούς.



- ▶ **Φοράτε προσωπικό εξοπλισμό προστασίας και πάντα προστατευτικά γυαλιά.** Φορώντας προσωπικό εξοπλισμό προστασίας, όπως μάσκα προστασίας από τη σκόνη, αντιολισθητικά υποδήματα ασφαλείας, προστατευτικό κράνος ή ωτοασπίδες, ανάλογα με το είδος και τη χρήση του ηλεκτρικού εργαλείου, μειώνεται ο κίνδυνος τραυματισμών.
- ▶ **Αποφύγετε την ακούσια θέση σε λειτουργία του εργαλείου.** Βεβαιωθείτε ότι είναι απενεργοποιημένο το ηλεκτρικό εργαλείο, πριν το συνδέσετε στην παροχή ρεύματος και/ή πριν τοποθετήσετε την μπαταρία και πριν το μεταφέρετε. Εάν μεταφέροντας το ηλεκτρικό εργαλείο έχετε το δάκτυλό σας στον διακόπτη ή συνδέσετε το εργαλείο στο ρεύμα ενώ ο διακόπτης είναι στο ΟΝ, μπορεί να προκληθούν ατυχήματα.
- ▶ **Απομακρύνετε τα εργαλεία ρύθμισης ή τα κλειδιά από το ηλεκτρικό εργαλείο, πριν το θέσετε σε λειτουργία.** Ένα εργαλείο ή κλειδί που βρίσκεται σε κάποιο περιστρεφόμενο εξάρτημα του ηλεκτρικού εργαλείου, μπορεί να προκαλέσει τραυματισμούς.
- ▶ **Αποφύγετε τις αφύσικες στάσεις του σώματος.** Φροντίστε για την ασφαλή στήριξη του σώματός σας και διατηρείτε πάντα την ισορροπία σας. Έτσι μπορείτε να ελέγχετε καλύτερα το ηλεκτρικό εργαλείο σε μη αναμενόμενες καταστάσεις.
- ▶ **Φοράτε κατάλληλα ρούχα. Μη φοράτε φαρδιά ρούχα ή κοσμήματα. Κρατάτε τα μαλλιά, τα ρούχα και τα γάντια μακριά από περιστρεφόμενα εξαρτήματα.** Τα φαρδιά ρούχα, τα κοσμήματα ή τα μακριά μαλλιά μπορεί να παγιδευτούν από περιστρεφόμενα εξαρτήματα.
- ▶ **Εάν υπάρχει η δυνατότητα σύνδεσης συστημάτων αναρρόφησης και συλλογής σκόνης, βεβαιωθείτε ότι είναι συνδεδεμένα και ότι χρησιμοποιούνται σωστά.** Η χρήση συστήματος αναρρόφησης σκόνης μπορεί να μειώσει τους κινδύνους που προέρχονται από τη σκόνη.
- ▶ **Μην εκτιμάτε λάθος την ασφάλεια και μην παραβλέπετε τους κανόνες ασφαλείας για ηλεκτρικά εργαλεία, ακόμη και όταν, μετά από πολλές χρήσεις, έχετε εξοικειωθεί με το ηλεκτρικό εργαλείο.** Από απρόσεκτες ενέργειες μπορούν να προκληθούν σοβαροί τραυματισμοί εντός κλάσματος δευτερολέπτου.

Χρήση και αντιμετώπιση του ηλεκτρικού εργαλείου

- ▶ **Μην υπερφορτίζετε το εργαλείο.** Χρησιμοποιείτε για την εργασία σας το ηλεκτρικό εργαλείο που προορίζεται για αυτήν. Με το κατάλληλο ηλεκτρικό εργαλείο εργάζεστε καλύτερα και με μεγαλύτερη ασφάλεια στην αναφερόμενη περιοχή ισχύος.
- ▶ **Μην χρησιμοποιείτε ποτέ ένα ηλεκτρικό εργαλείο, ο διακόπτης του οποίου είναι χαλασμένος.** Ένα ηλεκτρικό εργαλείο το οποίο δεν μπορεί να τεθεί πλέον σε λειτουργία ή εκτός λειτουργίας είναι επικίνδυνο και πρέπει να επισκευαστεί.
- ▶ **Αποσυνδέστε το φινι από την πρίζα και/ή απομακρύνετε μια αποσπώμενη μπαταρία πριν διεξάγετε ρυθμίσεις στο εργαλείο, αντικαταστήσετε κάποιο αξεσουάρ ή αποθηκεύσετε το εργαλείο.** Αυτό το προληπτικό μέτρο ασφαλείας αποτρέπει την ακούσια εκκίνηση του ηλεκτρικού εργαλείου.
- ▶ **Φυλάτε τα ηλεκτρικά εργαλεία που δεν χρησιμοποιείτε μακριά από παιδιά.** Μην αφήνετε να χρησιμοποιήσουν το εργαλείο άτομα που δεν είναι εξοικειωμένα με αυτό ή που δεν έχουν διαβάσει αυτές τις οδηγίες χρήσης. Τα ηλεκτρικά εργαλεία είναι επικίνδυνα, όταν χρησιμοποιούνται από άπειρα πρόσωπα.
- ▶ **Φροντίζετε σχολαστικά τα ηλεκτρικά εργαλεία και τα αξεσουάρ.** Ελέγχετε, εάν τα κινούμενα μέρη λειτουργούν άψογα και δεν μπλοκάρουν, εάν έχουν σπάσει κάποια εξαρτήματα ή έχουν υποστεί τέτοια ζημιά ώστε να επηρεάζονται αρνητικά η λειτουργία του ηλεκτρικού εργαλείου. Δώστε τα χαλασμένα εξαρτήματα για επισκευή πριν χρησιμοποιήσετε ξανά το εργαλείο. Πολλά ατυχήματα οφείλονται σε κακά συντηρημένα ηλεκτρικά εργαλεία.
- ▶ **Διατηρείτε τα εξαρτήματα κοπής αιχμηρά και καθαρά.** Τα σχολαστικά συντηρημένα εξαρτήματα κοπής με αιχμηρές ακμές κολλάνε σπανιότερα και καθοδηγούνται με μεγαλύτερη ευκολία.
- ▶ **Χρησιμοποιείτε το ηλεκτρικό εργαλείο, τα αξεσουάρ, τα εργαλεία ρύθμισης κτλ. σύμφωνα με τις παρούσες οδηγίες.** Λαμβάνετε ταυτόχρονα υπόψη τις συνθήκες εργασίας και την προς εκτέλεση εργασία. Η χρήση ηλεκτρικών εργαλείων για εργασίες διαφορετικές από τις προβλεπόμενες μπορεί να οδηγήσει σε επικίνδυνες καταστάσεις.
- ▶ **Διατηρείτε τις λαβές και επιφάνειες συγκράτησης στεγνές, καθαρές και απαλλαγμένες από λάδια και γράσα.** Οι ολισθηρές λαβές και επιφάνειες συγκράτησης δεν επιτρέπουν ασφαλή χειρισμό και έλεγχο του ηλεκτρικού εργαλείου σε απρόβλεπτες καταστάσεις.

Χρήση και αντιμετώπιση του επαναφορτιζόμενου εργαλείου

- ▶ **Φορτίζετε τις μπαταρίες μόνο με φορτιστές που προτείνονται από τον κατασκευαστή.** Υπάρχει κίνδυνος πυρκαγιάς σε φορτιστές που είναι κατάλληλοι για ένα συγκεκριμένο είδος μπαταριών, όταν χρησιμοποιούνται με άλλες μπαταρίες.
- ▶ **Χρησιμοποιείτε μόνο τις προβλεπόμενες για τα ηλεκτρικά εργαλεία επαναφορτιζόμενες μπαταρίες.** Η χρήση άλλων μπαταριών μπορεί να προκαλέσει τραυματισμούς και κίνδυνο πυρκαγιάς.
- ▶ **Κρατήστε τις μπαταρίες που δεν χρησιμοποιείτε μακριά από συνδετήρες, κέρματα, κλειδιά, καρφιά, βίδες και άλλα μεταλλικά μικροαντικείμενα, που θα μπορούσαν να προκαλέσουν γεφύρωση**



των επαφών. Ένα βραχυκύκλωμα μεταξύ των επαφών της μπαταρίας μπορεί να έχει ως συνέπεια εγκαύματα ή πυρκαγιά.

- ▶ Σε περίπτωση λανθασμένης χρήσης μπορούν να διαρρεύσουν υγρά από την μπαταρία. Αποφεύγετε κάθε είδους επαφή. Σε περίπτωση ακούσιας επαφής, ξεπλύνετε με νερό. Εάν τα υγρά έρθουν σε επαφή με τα μάτια σας, επισκεφθείτε επιπρόσθετα ένα γιατρό. Τα υγρά της μπαταρίας ενδέχεται να προκαλέσουν ερεθισμούς ή εγκαύματα στο δέρμα.
- ▶ Μην χρησιμοποιείτε μπαταρίες που έχουν υποστεί ζημιά ή έχουν υποστεί μετατροπές. Οι μπαταρίες που έχουν υποστεί ζημιά ή μετατροπές μπορεί να συμπεριφερθούν απρόβλεπτα και να προκαλέσουν φωτιά, έκρηξη ή κίνδυνο τραυματισμού.
- ▶ Μην εκθέτετε την μπαταρία σε φωτιά ή σε πολύ υψηλές θερμοκρασίες. Η φωτιά ή οι θερμοκρασίες άνω των 130 °C (265 °F) μπορεί να προκαλέσει έκρηξη.
- ▶ Ακολουθήστε όλες τις οδηγίες για τη φόρτιση και μην φορτίζετε την μπαταρία ή το επαναφορτιζόμενο εργαλείο ποτέ εκτός του εύρους θερμοκρασιών που αναφέρεται στο παρόν εγχειρίδιο οδηγιών χρήσης. Η λανθασμένη φόρτιση ή η φόρτιση εκτός του επιτρεπόμενου εύρους θερμοκρασιών μπορεί να καταστρέψει την μπαταρία και να αυξήσει τον κίνδυνο πυρκαγιάς.

Σέρβις

- ▶ Αναθέτετε την επισκευή του ηλεκτρικού εργαλείου μόνο σε κατάλληλο εξειδικευμένο προσωπικό με χρήση μόνο γνήσιων ανταλλακτικών. Με αυτόν τον τρόπο διασφαλίζεται ότι θα διατηρηθεί η ασφάλεια του εργαλείου.
- ▶ Μην συντηρείτε ποτέ μπαταρίες που έχουν υποστεί ζημιά. Κάθε συντήρηση μπαταριών θα πρέπει να πραγματοποιείται μόνο από τον κατασκευαστή ή από εξουσιοδοτημένα σέρβις.

2.2 Υποδείξεις ασφαλείας για όλες τις εργασίες

Κοινές υποδείξεις ασφαλείας για τη λείανση, τη λείανση με γυαλόχαρτο, την εργασία με συρματόβουρτσες και την κοπή:

- ▶ Αυτό το ηλεκτρικό εργαλείο πρέπει να χρησιμοποιείται ως τριβείο, τριβείο με γυαλόχαρτο, συρματόβουρτσα, διατηρητικό και εργαλείο κοπής και λείανσης. Προσέξτε όλες τις υποδείξεις ασφαλείας, τις οδηγίες, τις απεικονίσεις και τα στοιχεία, που παραλάβατε μαζί με το εργαλείο. Εάν δεν τηρήσετε τις ακόλουθες οδηγίες μπορεί να προκληθούν ηλεκτροπληξία, πυρκαγιά και/ή σοβαροί τραυματισμοί.
- ▶ Αυτό το ηλεκτρικό εργαλείο δεν επιτρέπεται να χρησιμοποιείται για στίλβωση. Χρήσεις που δεν προβλέπονται για το ηλεκτρικό εργαλείο, μπορεί να προκαλέσουν κινδύνους και τραυματισμούς.
- ▶ Μην μετατρέπετε το ηλεκτρικό εργαλείο έτσι, ώστε να λειτουργεί με έναν τρόπο, ο οποίος δεν έχει σχεδιαστεί και προβλέπεται ειδικά από τον κατασκευαστή του εξαρτήματος. Μια τέτοια μετατροπή μπορεί να προκαλέσει απώλεια του ελέγχου και να προκαλέσει σοβαρές σωματικές βλάβες.
- ▶ Μην χρησιμοποιείτε αξεσουάρ, που δεν έχει σχεδιαστεί και είναι εγκεκριμένο από τον κατασκευαστή ειδικά για αυτό το ηλεκτρικό εργαλείο. Το ότι μπορείτε να στερεώσετε κάποιο αξεσουάρ στο ηλεκτρικό εργαλείο, δεν σημαίνει απαραίτητα ότι η χρήση του είναι ασφαλής.
- ▶ Ο επιτρεπόμενος αριθμός στροφών του εξαρτήματος πρέπει να είναι τουλάχιστον τόσο υψηλός όπως ο μέγιστος αριθμός στροφών που αναφέρεται στο ηλεκτρικό εργαλείο. Αξεσουάρ, που περιστεφώνονται ταχύτερα από το επιτρεπόμενο, μπορεί να σπάσουν και να εκσφενδονιστούν.
- ▶ Η εξωτερική διάμετρος και το πάχος του εξαρτήματος πρέπει να ανταποκρίνεται στις διαστάσεις του ηλεκτρικού σας εργαλείου. Τα λάθος μετρημένα εξαρτήματα δεν μπορούν να θωρακιστούν ή να ελεγχθούν επαρκώς.
- ▶ Τα εξαρτήματα με σπείρωμα πρέπει να ταιριάζουν ακριβώς στο σπείρωμα του άξονα λείανσης. Στα εξαρτήματα, που τοποθετούνται με πατούρα, πρέπει η διάμετρος της οπής του εξαρτήματος να ταιριάζει με τη διάμετρο υποδοχής της πατούρας. Τα εξαρτήματα που δεν στερεώνονται με ακρίβεια στο ηλεκτρικό εργαλείο περιστεφώνονται ανομοιόμορφα, δονούνται πολύ έντονα και μπορεί να προκαλέσουν απώλεια του ελέγχου.
- ▶ Μην χρησιμοποιείτε εξαρτήματα που έχουν υποστεί ζημιά. Πριν από κάθε χρήση ελέγχετε τα εξαρτήματα, όπως τους δίσκους λείανσης, για τυχόν σπασίματα και ρωγμές, φθορές ή έντονη φθορά από τη χρήση, τις συρματόβουρτσες για χαλαρές ή σπασμένες τρίχες. Εάν σας πέσει το ηλεκτρικό εργαλείο ή το εξάρτημα, ελέγξτε εάν έχει υποστεί ζημιά ή χρησιμοποιήστε κάποιο εξάρτημα που δεν έχει υποστεί ζημιά. Αφού έχετε ελέγξει και τοποθετήσετε το εργαλείο, απομακρυνθείτε και απομακρύνετε τα άτομα που βρίσκονται κοντά από το επίπεδο του περιστεφόμενου εξαρτήματος και αφήστε το εργαλείο να λειτουργήσει για ένα λεπτό στο μέγιστο αριθμό στροφών. Τα εξαρτήματα που έχουν υποστεί ζημιά, συνήθως σπάνε εντός αυτού του χρόνου δοκιμής.
- ▶ Φοράτε προσωπικό εξοπλισμό προστασίας. Χρησιμοποιείτε, ανάλογα με τη χρήση, μάσκα πλήρους προσώπου, προστατευτικά για τα μάτια ή προστατευτικά γυαλιά. Ανάλογα με την περίπτωση,



φοράτε μάσκα προστασίας της αναπνοής, ωτοασπίδες, προστατευτικά γάντια ή ειδική ποδιά, που να διατηρούν σε απόσταση από εσάς μικρά σωματίδια λείανσης και υλικού. Πρέπει να προστατεύετε τα μάτια από τα εκσφενδονιζόμενα ξένα σώματα, που δημιουργούνται στις διάφορες χρήσεις. Η μάσκα προστασίας από τη σκόνη ή προστασίας της αναπνοής πρέπει να φιλτράρει τη σκόνη που δημιουργείται κατά τη χρήση. Εάν είστε εκτεθειμένοι για μεγάλο χρονικό διάστημα σε υψηλό θόρυβο, μπορεί να υποστείτε μείωση της ακοής.

- ▶ **Όταν υπάρχουν άλλα άτομα, φροντίστε να έχουν ασφαλή απόσταση από την περιοχή εργασίας. Όταν σιδηπτοι εισέρχεται στο χώρο εργασίας, πρέπει να φοράει προσωπικό εξοπλισμό προστασίας.** Μπορεί να εκσφενδονιστούν θραύσματα του αντικειμένου ή σπασμένα εξαρτήματα και να προκαλέσουν τραυματισμούς και εκτός της περιοχής εργασίας.
- ▶ **Κρατάτε το ηλεκτρικό εργαλείο μόνο από τις μονωμένες επιφάνειες συγκράτησης, όταν εκτελείτε εργασίες κατά τις οποίες το ηλεκτρικό εργαλείο ενδέχεται να έρθει σε επαφή με καλυμμένα ηλεκτρικά καλώδια.** Η επαφή με καλώδιο που βρίσκεται υπό τάση μπορεί να θέσει υπό τάση ακόμη και τα μεταλλικά μέρη του εργαλείου και να προκαλέσει ηλεκτροπληξία.
- ▶ **Μην ακουμπάτε κάτω το ηλεκτρικό εργαλείο ποτέ πριν σταματήσει τελείως το εξάρτημα.** Το περιστρεφόμενο εξάρτημα μπορεί να ακουμπήσει την επιφάνεια, με αποτέλεσμα να χάσετε τον έλεγχο του ηλεκτρικού εργαλείου.
- ▶ **Μην αφήνετε το ηλεκτρικό εργαλείο σε λειτουργία, όσο το μεταφέρετε.** Τα ρούχα σας μπορεί να πιστούν κατά λάθος από το περιστρεφόμενο εξάρτημα και να σας τραυματίσει το ηλεκτρικό εργαλείο.
- ▶ **Καθαρίζετε τακτικά τις σχισμές αερισμού του ηλεκτρικού εργαλείου.** Ο ανεμιστήρας του μωτέρ αναρροφά σκόνη στο περιβλήμα και μια μεγάλη συγκέντρωση μεταλλικής σκόνης μπορεί να προκαλέσει ηλεκτρικούς κινδύνους.
- ▶ **Μην χρησιμοποιείτε το ηλεκτρικό εργαλείο κοντά σε εύφλεκτα υλικά.** Οι σπινθήρες μπορεί να προκαλέσουν ανάφλεξη σε αυτά τα υλικά.
- ▶ **Μην χρησιμοποιείτε εξαρτήματα που απαιτούν υγρά ψυκτικά.** Η χρήση νερού ή άλλων υγρών ψυκτικών μπορεί να προκαλέσει ηλεκτροπληξία.

Ανάδραση (κλώτσημα) και αντίστοιχες υποδείξεις ασφαλείας

Κλώτσημα είναι η ξαφνική αντίδραση ενός περιστρεφόμενου εξαρτήματος που έχει κολλήσει, όπως δίσκου λείανσης, σφραγιστήρα κτλ. Το κλώτσημα οδηγεί σε απότομη διακοπή της περιστροφής του εξαρτήματος. Έτσι επιταχύνεται το ανεξέλεγκτο ηλεκτρικό εργαλείο αντίθετα με τη φορά περιστροφής του εξαρτήματος στο σημείο που έχει κολλήσει.

Εάν π.χ. κολλήσει ο δίσκος λείανσης στο αντικείμενο, μπορεί να εμπλακεί η ακμή του δίσκου λείανσης, που βυθίζεται στο αντικείμενο και να σπάσει ο δίσκος λείανσης ή να κλωτσήσει. Ο δίσκος λείανσης κινείται τότε προς το χειριστή ή απομακρύνεται από αυτόν, ανάλογα με τη φορά περιστροφής του δίσκου στο σημείο που κώλησε. Σε αυτήν την περίπτωση μπορεί και να σπάσουν οι δίσκοι λείανσης.

Το κλώτσημα είναι η συνέπεια λάθους ή λανθασμένης χρήσης του ηλεκτρικού εργαλείου. Μπορεί να αποτραπεί με κατάλληλα μέτρα, όπως περιγράφονται στη συνέχεια.

- ▶ **Κρατάτε γερά με τα δύο χέρια το ηλεκτρικό εργαλείο και φέρτε το σώμα και τα χέρια σας σε θέση τέτοια που να μπορείτε να απορροφάτε τις δυνάμεις αντίθετης ροπής.** Χρησιμοποιείτε πάντα την πρόσθετη λαβή, εφόσον υπάρχει, για να έχετε το μεγαλύτερο δυνατό έλεγχο στο κλώτσημα ή στις ροπές κατά την αύξηση των στροφών. Ο χειριστής μπορεί να ελέγξει τις δυνάμεις αντίθετης ροπής και αντίδρασης λαμβάνοντας τα κατάλληλα μέτρα.
- ▶ **Μην βάζετε τα χέρια σας ποτέ κοντά σε περιστρεφόμενα εξαρτήματα.** Το εξάρτημα μπορεί να κινηθεί πάνω από το χέρι σας εάν κλωτσήσει το εργαλείο.
- ▶ **Αποφύγετε να πλησιάζετε το σώμα σας στην περιοχή που κινείται το ηλεκτρικό εργαλείο σε περίπτωση που θα κλωτσήσει.** Όταν το ηλεκτρικό εργαλείο κλωτσάει, κινείται αντίθετα από την κατεύθυνση που κινείται ο δίσκος λείανσης στο σημείο που έχει κολλήσει.
- ▶ **Εργάζεστε με ιδιαίτερη προσοχή στην περιοχή γωνιών, αιχμηρών ακμών κτλ. Μην αφήνετε τα εργαλεία να επανέλθουν απότομα από το αντικείμενο ή να κολλήσουν στο αντικείμενο.** Το περιστρεφόμενο εξάρτημα έχει την τάση να κολλάει στις γωνίες, στις αιχμηρές ακμές ή όταν επανέρχεται απότομα. Αυτό προκαλεί απώλεια του ελέγχου ή κλώτσημα.
- ▶ **Μην χρησιμοποιείτε αλυσιδωτό ή οδοντωτό δίσκο, ούτε τμηματικό αδαμαντοφόρο δίσκο με σχισμές πλάτους μεγαλύτερο των 10 mm.** Τέτοια εξαρτήματα προκαλούν συχνά ανάδραση ή απώλεια του ελέγχου του ηλεκτρικού εργαλείου.

Ειδικές υποδείξεις για την ασφάλεια για τη λείανση και την κοπή:

- ▶ **Χρησιμοποιείτε αποκλειστικά λειαντικά σώματα που έχουν εγκριθεί για το ηλεκτρικό εργαλείο και τον προφυλακτήρα που προβλέπεται για αυτά τα λειαντικά σώματα.** Λειαντικά σώματα που δεν προβλέπονται για το ηλεκτρικό εργαλείο, δεν μπορούν να θωρακιστούν επαρκώς και δεν είναι ασφαλή.
- ▶ **Οι δίσκοι λείανσης με υπερυψωμένο κέντρο πρέπει να τοποθετούνται έτσι ώστε η επιφάνεια λείανσής τους να μην προεξέχει πάνω από το επίπεδο του άκρου του προφυλακτήρα.** Ένας



ακατάλληλα τοποθετημένος δίσκος λείανσης, που προεξέχει από το άκρο του προφυλακτήρα, δεν μπορεί να θωρακιστεί επαρκώς.

- ▶ **Ο προφυλακτήρας πρέπει να είναι τοποθετημένος ασφαλώς στο ηλεκτρικό εργαλείο και, για να υπαρχει ο μέγιστος βαθμός ασφάλειας, να είναι ρυθμισμένος έτσι ώστε το μικρότερο δυνατό τμήμα του δίσκου λείανσης να είναι στραμμένο απροστάτευτο προς τον χειριστή.** Ο προφυλακτήρας βοηθάει στην προστασία του χειριστή από θραύσματα, τυχαία επαφή με τον δίσκο καθώς και από σπινθήρες που ενδέχεται να αναφλέξουν τα ρούχα.
- ▶ **Τα λειαντικά σώματα επιτρέπεται να χρησιμοποιούνται μόνο για τις εγκεκριμένες δυνατότητες χρήσης. Για παράδειγμα: Ποτέ μην λειανίετε με την πλευρική επιφάνεια ενός δίσκου κοπής.** Οι δίσκοι κοπής προβλέπονται για την αφαίρεση υλικού με την ακμή του δίσκου. Η άσκηση δύναμης στο πλάι αυτού του λειαντικού σώματος μπορεί να το καταστρέψει.
- ▶ **Χρησιμοποιείτε πάντα πατούρες σύσφιξης που δεν έχουν υποστεί ζημιά σωστής διάστασης και μορφής για τον δίσκο λείανσης που έχετε επιλέξει.** Οι κατάλληλες πατούρες υποστηρίζουν τον δίσκο λείανσης και μειώνουν έτσι τον κίνδυνο να σπάσει ο δίσκος λείανσης. Οι πατούρες για τους δίσκους κοπής μπορεί να διαφέρουν από τις πατούρες για άλλους δίσκους λείανσης.
- ▶ **Μην χρησιμοποιείτε φθαρμένους δίσκους λείανσης μεγαλύτερων ηλεκτρικών εργαλείων.** Οι δίσκοι λείανσης για μεγαλύτερα ηλεκτρικά εργαλεία δεν έχουν σχεδιαστεί για τους υψηλότερους αριθμούς στροφών των μικρότερων ηλεκτρικών εργαλείων και μπορεί να σπάσουν.
- ▶ **Χρησιμοποιείτε πάντα τον προφυλακτήρα που προβλέπεται για την εκάστοτε χρήση, όταν χρησιμοποιείτε λειαντικά σώματα διπλής χρήσης.** Η χρήση ενός λανθασμένου προφυλακτήρα δεν μπορεί να παρέχει παρά μόνο ανεπαρκή προστασία, γεγονός που μπορεί να οδηγήσει σε σοβαρούς τραυματισμούς.

Λοιπές ειδικές υποδείξεις ασφαλείας για την κοπή:

- ▶ **Αποφύγετε το μπλοκάρισμα του δίσκου κοπής ή την άσκηση πολύ μεγάλης πίεσης επαφής. Μην κάνετε υπερβολικά βαθιές τομές.** Η υπερφόρτιση του δίσκου κοπής αυξάνει την καταπόνηση και την τάση για λυγισμό ή μπλοκάρισμα και επομένως την πιθανότητα ανάδρασης ή θραύσης του λειαντικού σώματος.
- ▶ **Αποφύγετε την περιοχή μπροστά και πίσω από τον περιστρεφόμενο δίσκο κοπής.** Όταν απομακρύνετε τον δίσκο κοπής από το αντικείμενο, μπορεί όταν κλωστήσει το ηλεκτρικό εργαλείο να εκσφενδονιστεί προς το μέρος σας μαζί με τον περιστρεφόμενο δίσκο.
- ▶ **Εάν κολλήσει ο δίσκος κοπής ή διακόψετε την εργασία, σβήστε το εργαλείο και κρατήστε το ακίνητο, μέχρι να σταματήσει ο δίσκος. Μην προσπαθήσετε ποτέ να τραβήξετε από το σημείο κοπής τον δίσκο κοπής που περιστρέφεται ακόμη, διαφορετικά μπορεί να κλωστήσει.** Εντοπίστε και αποκαταστήστε την αιτία για το κλώσημα.
- ▶ **Μην θέτετε ξανά σε λειτουργία το ηλεκτρικό εργαλείο, όσο βρίσκεται στο αντικείμενο. Αφήστε τον δίσκο κοπής να φτάσει πρώτα στον πλήρη αριθμό στροφών, πριν συνεχίσετε προσεκτικά την κοπή.** Διαφορετικά μπορεί να κολλήσει ο δίσκος, να πεταχτεί από το αντικείμενο ή να κλωστήσει.
- ▶ **Στηρίξτε τις πλάκες ή τα μεγαλύτερα αντικείμενα για να μειώσετε τον κίνδυνο να κολλήσει ο δίσκος κοπής.** Τα μεγάλα αντικείμενα μπορούν να λυγίσουν από το βάρος τους. Το αντικείμενο πρέπει να στηρίζεται και στις δύο πλευρές του δίσκου και μάλιστα και κοντά στο σημείο κοπής αλλά και στην ακμή.
- ▶ **Να είστε πολύ προσεκτικοί στις "βυθιζόμενες κοπές" σε υπάρχοντες τοίχους ή σε σημεία χωρίς ορατότητα.** Ο δίσκος κοπής μπορεί να προκαλέσει κλώσημα κατά την είσοδο σε αγωγούς αερίου ή ύδρευσης, ηλεκτρικά καλώδια ή άλλα αντικείμενα.
- ▶ **Μην προσπαθείτε να κόψετε σε καμπύλες.** Η υπερφόρτιση του δίσκου κοπής αυξάνει την καταπόνηση και την τάση για λυγισμό ή μπλοκάρισμα και επομένως την πιθανότητα ανάδρασης ή θραύσης του λειαντικού σώματος, γεγονός που μπορεί να οδηγήσει σε σοβαρούς τραυματισμούς.

Ειδικές υποδείξεις ασφαλείας για τη λείανση με γυαλόχαρτο:

- ▶ **Χρησιμοποιείτε μόνο δίσκους κατάλληλης διάστασης. Ακολουθήστε τα στοιχεία του κατασκευαστή για το μέγεθος των δίσκων λείανσης.** Δίσκοι, που προεξέχουν υπερβολικά από το πιάτο του δίσκου, ενδέχεται να προκαλέσουν τραυματισμούς καθώς και μπλοκάρισμα, ρηγμάτωση των δίσκων ή κλώσημα.

Ειδικές υποδείξεις για την ασφάλεια για την εργασία με συρματόβουρτσες:

- ▶ **Λάβετε υπόψη σας ότι η συρματόβουρτσα χάνει κομμάτια υπερβολικά ακόμη και κατά τη συνήθη χρήση. Μην υπερκαταπονείτε τα σύρματα πιέζοντάς τα υπερβολικά.** Τα κομμάτια των συρμάτων που εκσφενδονίζονται μπορεί να εισχωρήσουν εύκολα από λεπτά ρούχα και/ή στο δέρμα.
- ▶ **Όταν προβλέπεται η χρήση προφυλακτήρα, φροντίστε να μην μπορούν να έρχονται σε επαφή ο προφυλακτήρας και η συρματόβουρτσα.** Στις βούρτσες σε σχήμα πιάτου μπορεί να αυξηθεί η διάμετρος τους από την πίεση και τις φυγόκεντρες δυνάμεις.



2.3 Επιμελής χειρισμός και χρήση επαναφορτιζόμενων μπαταριών

- ▶ Προσέξτε τις ακόλουθες υποδείξεις ασφαλείας για τον ασφαλή χειρισμό και τη χρήση επαναφορτιζόμενων μπαταριών Li-Ion. Από τυχόν παράβλεψη μπορεί να προκληθούν δερματικοί ερεθισμοί, σοβαροί διαβρωτικοί τραυματισμοί, χημικά εγκαύματα, φωτιά ή/και εκρήξεις.
- ▶ Χρησιμοποιείτε επαναφορτιζόμενες μπαταρίες μόνο σε τεχνικά άφογη κατάσταση.
- ▶ Χειρίζεστε σχολαστικά τις επαναφορτιζόμενες μπαταρίες, για να αποφύγετε ζημιές και την έξοδο υγρών πολύ επιβλαβών για την υγεία σας!
- ▶ Δεν επιτρέπεται σε καμία περίπτωση η μετατροπή ή η παραποίηση των επαναφορτιζόμενων μπαταριών!
- ▶ Δεν επιτρέπεται να αποσυναρμολογείτε, να συμπιέζετε, να θερμαίνετε πάνω από τους 80 °C (176 °F) ή να καίτε τις επαναφορτιζόμενες μπαταρίες.
- ▶ Μην χρησιμοποιείτε ή φορτίζετε επαναφορτιζόμενες μπαταρίες, οι οποίες έχουν δεχτεί χτύπημα ή έχουν υποστεί ζημιά με διαφορετικό τρόπο. Ελέγχετε τακτικά τις επαναφορτιζόμενες μπαταρίες για σημάδια ζημιάς.
- ▶ Μην χρησιμοποιείτε ποτέ ανακυκλωμένες ή επισκευασμένες επαναφορτιζόμενες μπαταρίες.
- ▶ Μην χρησιμοποιείτε την επαναφορτιζόμενη μπαταρία ή ένα επαναφορτιζόμενο ηλεκτρικό εργαλείο ποτέ ως κρουστικό εργαλείο.
- ▶ Μην εκθέτετε ποτέ τις επαναφορτιζόμενες μπαταρίες σε άμεση ηλιακή ακτινοβολία, αυξημένη θερμοκρασία, σπινθήρες ή γυμνές φλόγες. Μπορεί να προκληθούν εκρήξεις.
- ▶ Μην ακουμπάτε τους πόλους της μπαταρίας με τα δάχτυλα, με εργαλεία, κοσμήματα ή άλλα ηλεκτρικά αγωγίμα αντικείμενα. Έτσι μπορεί να προκληθεί ζημιά στην επαναφορτιζόμενη μπαταρία, καθώς και υλικές ζημιές και τραυματισμοί.
- ▶ Κρατάτε τις επαναφορτιζόμενες μπαταρίες μακριά από βροχή, υγρασία και υγρά. Η εισχώρηση υγρασίας μπορεί να προκαλέσει βραχυκυκλώματα, ηλεκτροπληξία, εγκαύματα, φωτιά και εκρήξεις.
- ▶ Χρησιμοποιείτε μόνο τους φορτιστές και τα ηλεκτρικά εργαλεία που προβλέπονται για αυτόν τον τύπο μπαταρίας. Προσέξτε σχετικά τα στοιχεία στις αντίστοιχες οδηγίες χρήσης.
- ▶ Μην χρησιμοποιείτε ή αποθηκεύετε την επαναφορτιζόμενη μπαταρία σε εκρήξιμα περιβάλλοντα.
- ▶ Εάν η μπαταρία καίει υπερβολικά όταν την ακουμπάτε, ενδέχεται να έχει υποστεί ζημιά. Τοποθετήστε την μπαταρία σε ένα σημείο στο οποίο έχετε ορατότητα, μη εύφλεκτο και με επαρκή απόσταση από εύφλεκτα υλικά. Αφήστε την επαναφορτιζόμενη μπαταρία να κρυώσει. Εάν η μπαταρία εξακολουθεί να καίει υπερβολικά μετά από μία ώρα όταν την ακουμπάτε, τότε έχει υποστεί ζημιά. Απευθυνθείτε στο σέρβις της **Hilti** ή διαβάστε το έγγραφο "Υποδείξεις για την ασφάλεια και τη χρήση για επαναφορτιζόμενες μπαταρίες Li-Ion Hilti".



Προσέξτε τις ειδικές οδηγίες που ισχύουν για τη μεταφορά, την αποθήκευση και τη χρήση επαναφορτιζόμενων μπαταριών ιόντων λιθίου. → σελίδα 410

Διαβάστε τις υποδείξεις για την ασφάλεια και τη χρήση για επαναφορτιζόμενες μπαταρίες Li-Ion **Hilti**, τις οποίες θα βρείτε σαρώνοντας τον κωδικό QR στο τέλος αυτών των οδηγιών χρήσης.

2.4 Πρόσθετες υποδείξεις για την ασφάλεια

Ασφάλεια προσώπων

- ▶ Χρησιμοποιείτε το προϊόν και τα αξεσουάρ μόνο σε τεχνικά άφογη κατάσταση.
- ▶ Μην πραγματοποιείτε ποτέ παραποιήσεις ή μετατροπές στο προϊόν ή σε αξεσουάρ.
- ▶ Φοράτε ωτοασπίδες. Η επίδραση του θορύβου μπορεί να προκαλέσει απώλεια ακοής.
- ▶ Συγκρατείτε το προϊόν πάντα και με τα δύο χέρια από τις προβλεπόμενες χειρολαβές. Διατηρείτε τις χειρολαβές στεγνές, καθαρές και απαλλαγμένες από λιπαρές ουσίες και γράσα.
- ▶ Εάν το προϊόν χρησιμοποιείται χωρίς αναρρόφηση σκόνης, πρέπει να φοράτε μια απλή μάσκα προστασίας της αναπνοής σε περίπτωση διενέργειας εργασιών κατά τις οποίες δημιουργείται σκόνη.
- ▶ Κάνετε συχνά διαλείμματα και ασκήσεις για καλύτερη αιμάτωση των δακτύλων σας. Σε παρατεταμένη εργασία ενδέχεται να προκληθούν από έντονους κραδασμούς προβλήματα σε αιμοφόρα αγγεία ή στο νευρικό σύστημα στα δάχτυλα, στα χέρια ή στις αρθρώσεις των χεριών.
- ▶ Αποφύγετε να ακουμπάτε περιστρεφόμενα εξαρτήματα. Έθετε το εργαλείο σε λειτουργία μόνο όταν βρεθείτε στον χώρο όπου θα εργαστείτε. Μπορεί να τραυματιστείτε εάν ακουμπήσετε περιστρεφόμενα τμήματα του εργαλείου, ιδίως τα περιστρεφόμενα εξαρτήματα.
- ▶ Το προϊόν δεν προορίζεται για αδύναμα άτομα χωρίς ενημέρωση. Κρατάτε το προϊόν μακριά από παιδιά.



- ▶ Η σκόνη, η οποία σχηματίζεται κατά τη λείανση, το γυαλοχαρτάρισμα, την κοπή και τη διάτρηση ενδέχεται να περιέχει επικίνδυνες χημικές ουσίες. Ορισμένα παραδείγματα είναι: Μόλυβδος ή χρώματα με βάση μόλυβδο, Τούβλα, μπετόν και άλλα προϊόντα τοιχοποιίας, φυσικές πέτρες και άλλα προϊόντα που περιέχουν πυρίτιο, Συγκεκριμένα ξύλα, όπως δρυς, οξιά και χημικά επεξεργασμένα ξύλα, Αμίαντος ή υλικά που περιέχουν αμίαντο. Προσδιορίστε την έκθεση του χειριστή και των παρακειμένων προσώπων από την κατηγορία κινδύνου των υλικών, με τα οποία εργάζεστε. Λάβετε τα αναγκαία μέτρα για τη διατήρηση της έκθεσης σε ένα ασφαλές επίπεδο, όπως π.χ. χρησιμοποιώντας ένα σύστημα συλλογής σκόνης ή μια κατάλληλη μάσκα προστασίας της αναπνοής. Στα γενικά μέτρα για τη μείωση της έκθεσης ανήκουν τα εξής:
 - ▶ Εργασία σε μια περιοχή με καλό αερισμό,
 - ▶ Αποφυγή παρατεταμένης επαφής με σκόνη,
 - ▶ Καθοδήγηση σκόνης μακριά από το πρόσωπο και το σώμα,
 - ▶ Χρήση προστατευτικής ένδυσης και πλύσιμο των εκτεθειμένων περιοχών με νερό και σαπούνι.
- ▶ Ο χρήστης και τα πρόσωπα που βρίσκονται κοντά πρέπει να χρησιμοποιούν κατά τη χρήση του προϊόντος κατάλληλη προστασία για τα μάτια, προστατευτικό κράνος και ωτοασπίδες.
- ▶ Κίνδυνος τραυματισμού από πτώση εξαρτημάτων ή/και αξεσουάρ. Ελέγχετε πριν από την έναρξη της εργασίας, ότι η επαναφορτιζόμενη μπαταρία και τα τοποθετημένα αξεσουάρ είναι στερεωμένα με ασφάλεια.
- ▶ Διατηρείτε πάντα ελεύθερες τις σχισμές αερισμού. Κίνδυνος εγκαύματος από καλυμμένες σχισμές αερισμού!
- ▶ Θέτετε το προϊόν σε λειτουργία μόνο, όταν το έχετε φέρει σε θέση εργασίας.
- ▶ Περιμένετε μέχρι να σταματήσει εντελώς το προϊόν πριν το αποθέσετε.
- ▶ Φοράτε προστατευτικά γάντια κατά την αντικατάσταση εξαρτημάτων. Η επαφή με το εξάρτημα μπορεί να προκαλέσει τραυματισμό από κοπή και εγκαύματα.
- ▶ Εάν το προϊόν αναγνωρίσει υπέρβαση των ορίων λειτουργίας ή άδεια επαναφορτιζόμενη μπαταρία, ενδέχεται να μην επιβραδυνθεί το εξάρτημα από τον κινητήρα.

Επιμελής χειρισμός και χρήση ηλεκτρικών εργαλείων

- ▶ Πρέπει να φυλάτε και να χειρίζεστε τους δίσκους λείανσης με σχολαστικότητα σύμφωνα με τις οδηγίες του κατασκευαστή.
- ▶ Μην χρησιμοποιείτε το προϊόν ποτέ χωρίς προφυλακτήρα.
- ▶ Ασφαλίστε το προς επεξεργασία αντικείμενο. Χρησιμοποιήστε εργαλεία σύσφιξης ή μια μέγγηση, για να ακινητοποιήσετε το αντικείμενο. Με αυτόν τον τρόπο συγκρατείται καλύτερα από ό,τι με το χέρι και, επιπρόσθετα, έχετε ελεύθερα και τα δύο χέρια για τον χειρισμό του προϊόντος.
- ▶ Φοράτε ωτοασπίδες. Η λείανση λεπτών ελασμάτων ή άλλων δομικών στοιχείων που δονούνται εύκολα με μεγάλη επιφάνεια μπορεί να προκαλέσει θόρυβο, πολύ υψηλότερο από τις αναφερόμενες τιμές εκπομπής θορύβου. Θα πρέπει να εμποδίζετε σε τέτοια αντικείμενα κατά το δυνατόν την εκπομπή θορύβου με κατάλληλα μέτρα, όπως π.χ. με την τοποθέτηση βαριών ηχομονωτικών, εύκαμπτων στρωμάτων.
- ▶ Μην χρησιμοποιείτε δίσκους κοπής για λείανση.
- ▶ Σφίξτε καλά το εξάρτημα και την πατούρα. Εάν δεν σφίξετε καλά το εξάρτημα και την πατούρα, υπάρχει το ενδεχόμενο μετά την απενεργοποίηση να αποσυνδεθεί το εξάρτημα από τον άξονα κατά την επιβράδυνση από το μοτέρ του εργαλείου.
- ▶ Μην στερεώνετε άγκιστρο ζώνης σε αυτό το προϊόν.

Ηλεκτρική ασφάλεια

- ▶ Ελέγξτε την περιοχή εργασίας πριν από την έναρξη της εργασίας για καλυμμένα ηλεκτρικά καλώδια, σωληνές αερίου και ύδρευσης. Από εξωτερικά μεταλλικά μέρη στο προϊόν μπορεί να προκληθεί ηλεκτροπληξία, ή έκρηξη, εάν κατά λάθος προκαλέσετε ζημιά σε ηλεκτρικό καλώδιο, σε σωλήνα αερίου ή σωλήνα νερού.
- ▶ Σε περίπτωση συχνής κατεργασίας αγώγιμων υλικών αναθέτετε τακτικά τον έλεγχο των λερωμένων προϊόντων στο σέρβις της Hilti. Η σκόνη, ιδίως αγώγιμων υλικών, ή η υγρασία που πιθανόν να υπάρχει στην επιφάνεια του εργαλείου ενδέχεται να οδηγήσουν υπό δυσμενείς συνθήκες σε ηλεκτροπληξία.

Χώρος εργασίας

- ▶ Στις εργασίες διαμετρώσεως διάτρησης απομονώστε την περιοχή που βρίσκεται πίσω από το σημείο που εργάζεστε. Μπορεί να πέσουν κομμάτια και να τραυματίσουν άλλα άτομα.
- ▶ Οι ρωγμές στη φέρουσα τοιχοποιία ή σε άλλες δομικές κατασκευές μπορεί να επηρεάσουν τη στατικότητα, ιδίως κατά το κόψιμο οπλισμού ή φέροντων στοιχείων. Πριν από την έναρξη της εργασίας ρωτήστε τον υπεύθυνο μηχανικό για τη στατική μελέτη, τον αρχιτέκτονα ή την αρμόδια πολεοδομία.

Πρόσθετες υποδείξεις για τη χρήση των προφυλακτήρων

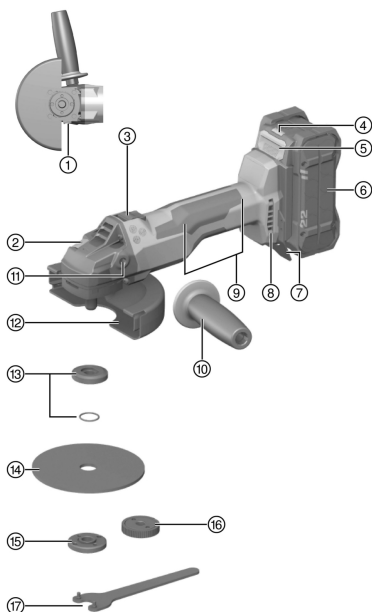
Για να αποφύγετε τους παρακάτω κινδύνους, χρησιμοποιείτε πάντα τον σωστό προφυλακτήρα, βλέπε κεφάλαιο: "Αντιστοίχιση των δίσκων σε σχέση με τον χρησιμοποιούμενο εξοπλισμό".



- ▶ Κατά τη χρήση του βασικού προφυλακτήρα με μπροστινό κάλυμμα για επιφανειακή λείανση μπορεί ο προφυλακτήρας να ακουμπήσει στο αντικείμενο και να προκαλέσει έτσι απώλεια του ελέγχου.
- ▶ Σε περίπτωση χρήσης μιας συρματόβουρτσας, το πάχος της οποίας υπερβαίνει το μέγιστο επιτρεπόμενο πάχος, ενδέχεται τα σύρματα να πιαστούν στον προφυλακτήρα και να σπάσουν.
- ▶ Κατά τη χρήση του βασικού προφυλακτήρα για κοπή μετάλλων με δίσκους κοπής αφαίρεσης υλικού, υπάρχει, από σπινθήρες και σωματίδια και θραύση του δίσκου, αυξημένος κίνδυνος έκθεσης σε θραύσματα του δίσκου.
- ▶ Κατά τη χρήση του βασικού προφυλακτήρα με ή χωρίς μπροστινό κάλυμμα για την κοπή και λείανση μπετόν ή τοιχοποιίας, υπάρχει αυξημένος κίνδυνος έκθεσης σε σκόνη και αυξημένος κίνδυνος απώλειας του ελέγχου του προϊόντος, γεγονός που ενδέχεται να προκαλέσει αναδράσεις.

3 Περιγραφή

3.1 Συνοπτική παρουσίαση προϊόντος



- ① Κουμπί απασφάλισης προφυλακτήρα
- ② Κουμπί ασφάλισης άξονα
- ③ Ασφαλιζόμενος διακόπτης on/off
- ④ Ένδειξη κατάστασης μπαταρίας
- ⑤ Πλήκτρο απασφάλισης επαναφορτιζόμενης μπαταρίας
- ⑥ Επαναφορτιζόμενη μπαταρία
- ⑦ Έλασμα προστασίας από σπινθήρες
- ⑧ Σχισμές αερισμού
- ⑨ Κύρια λαβή με επιφάνειες αισθητήρων της λειτουργίας **Sens-Tech**
- ⑩ Πλαϊνή χειρολαβή
- ⑪ Σπείρωμα για χειρολαβή
- ⑫ Βασικός προφυλακτήρας με μπροστινό κάλυμμα
- ⑬ Πατούρα σύσφιξης με o-ring
- ⑭ Δίσκος κοπής / δίσκος ξεχονδρίσματος
- ⑮ Παξιμόδι σύσφιξης
- ⑯ Ταχυτσόκι **Kwik lock** (προαιρετικά)
- ⑰ Κλειδί σύσφιξης

3.2 Κατάλληλη χρήση

Το προϊόν που περιγράφεται είναι ένας επαναφορτιζόμενος γωνιακός τροχός καθοδηγούμενος με το χέρι. Προορίζεται για κοπή και ξεχόνδρισμα μεταλλικών και ορυκτών υλικών, για βούρτσισμα, για γυαλοχαρτάρισμα καθώς και για διάτρηση πλακιδίων χωρίς τη χρήση νερού.

- ▶ Η κοπή, ο τεμαχισμός και το ξεχόνδρισμα ορυκτών υλικών επιτρέπεται μόνο με τη χρήση του σχετικού προφυλακτήρα.
- ▶ Κατά την κατεργασία ορυκτών υποστρωμάτων, όπως μπετόν ή πέτρες, πρέπει να χρησιμοποιείτε ένα κάλυμμα αναρρόφησης σκόνης προσαρμοσμένο σε κατάλληλη ηλεκτρική σκούπα της **Hilti**.
- ▶ Χρησιμοποιείτε για αυτό το προϊόν μόνο επαναφορτιζόμενες μπαταρίες Li-Ion **Hilti** Nuron της σειράς τύπου B 22. Για ιδανική απόδοση, η **Hilti** προτείνει για αυτό το προϊόν τις επαναφορτιζόμενες μπαταρίες που αναφέρονται στον πίνακα στο τέλος αυτών των οδηγιών χρήσης.
- ▶ Χρησιμοποιείτε για αυτές τις επαναφορτιζόμενες μπαταρίες μόνο φορτιστές **Hilti** των σειρών τύπου που αναφέρονται στον πίνακα στο τέλος αυτών των οδηγιών χρήσης.



3.3 Έκταση παράδοσης

Γωνιακός τροχός, πλαϊνή χειρολαβή, βασικός προφυλακτήρας, μπροστινό κάλυμμα, πατούρα σύσφιξης, παξιμάδι σύσφιξης, κλειδί σύσφιξης, οδηγίες χρήσης.

Περισσότερα, εγκεκριμένα για το προϊόν σας συστήματα θα βρείτε στο **Hilti Store** ή στη διεύθυνση: www.hilti.group

3.4 3D Active Torque Control (^{3D}ATC)

Το προϊόν είναι εξοπλισμένο με **3D Active Torque Control** (^{3D}ATC).

Εάν το προϊόν αναγνωρίσει κατά τη λειτουργία μια ξαφνική, απρόβλεπτη κίνηση, απενεργοποιείται αμέσως αυτόματα.



Εάν έχει ενεργοποιηθεί η **^{3D}ATC**, απενεργοποιήστε και ενεργοποιήστε ξανά το προϊόν.

3.5 Λειτουργία SensTech

Αυτό το προϊόν είναι εξοπλισμένο με τη λειτουργία **Hilti SensTech**. Στις περιοχές (1) και (2) υπάρχουν αισθητήρες προσέγγισης, οι οποίοι ανιχνεύουν εάν ένα χέρι του χρήστη είναι σε επαφή με το σώμα του προϊόντος. Ο χρήστης πρέπει να πιάνει πλήρως και γερά τη λαβή και να εξασφαλίζει ότι είναι καλυμμένη τουλάχιστον μία από τις περιοχές αισθητήρων. Εάν απομακρυνθεί ένα χέρι από το σώμα του προϊόντος ή ένα χέρι δεν καλύπτει μία από τις περιοχές αισθητήρων, το προϊόν δεν ενεργοποιείται ή/και απενεργοποιείται αυτόματα κατά τη λειτουργία.

Η λειτουργία **Hilti SensTech** είναι ένα σύστημα που βασίζεται στην ηλεκτρική χωρητικότητα και δεν μπορεί ούτε να υποκαταστήσει έναν ασφαλή χειρισμό του προϊόντος ούτε τις υποδείξεις ασφαλείας στις παρούσες οδηγίες χρήσης. Βεβαιωθείτε πριν από τη θέση σε λειτουργία, ότι οι επιφάνειες λαβής είναι απαλλαγμένες από υγρά, ρύπους ή άλλα αγωγίμα ή χωρητικής δράσης υλικά (δηλ. ρινίσματα μετάλλων). Αυτά τα αγωγίμα υλικά μπορούν να επηρεάσουν ή να απενεργοποιήσουν τη λειτουργία **SensTech**.



Όταν έχει ενεργοποιηθεί η λειτουργία **SensTech**, απενεργοποιήστε και ενεργοποιήστε ξανά το προϊόν.

3.6 Λειτουργία προστασίας κινητήρα

Η λειτουργία προστασίας κινητήρα επιτηρεί την κατανάλωση ρεύματος καθώς και τη θερμοκρασία του μοτέρ και προστατεύει το προϊόν από υπερθέρμανση.

Σε περίπτωση υπερφόρτισης του μοτέρ λόγω πολύ μεγάλης πίεσης επαφής, μειώνεται αισθητά η ισχύς του προϊόντος ή το προϊόν μπορεί να ακινητοποιηθεί.



Όταν ακινητοποιηθεί το εργαλείο ή μειωθεί ο αριθμός στροφών λόγω υπερφόρτωσης, πρέπει να αποφορτίσετε το προϊόν και να το αφήσετε να λειτουργήσει χωρίς φορτίο για περ. 30 δευτερόλεπτα.

3.7 Ενσωματωμένο φρένο

Με το ενσωματωμένο φρένο μειώνεται ο χρόνος διακοπής περιστροφής του εξαρτήματος μέχρι την ακινητοποίηση.



Αυτή η λειτουργία υπάρχει μόνο, όσο το προϊόν τροφοδοτείται με ρεύμα.

Ανάλογα με το επιλεγμένο εξάρτημα διαφέρει ο χρόνος επιβράδυνσης.

3.8 Μπροστινό κάλυμμα

Χρησιμοποιήστε το μπροστινό κάλυμμα με τον βασικό προφυλακτήρα για τις παρακάτω αναφερόμενες εφαρμογές:

- Ξεχόνδρισμα με ίσιους δίσκους ξεχονδρίσματος
- Κοπή με δίσκους κοπής



3.9 Κάλυμμα σκόνης (λείανση) DG-EX 125/5" (αξεσουάρ)

Το σύστημα λείανσης είναι κατάλληλο μόνο για σποραδική λείανση ορυκτών υποστρωμάτων με αδαμαντοφόρους δίσκους.

Απαγορεύεται η επεξεργασία μετάλλων με αυτό το κάλυμμα.



Το κάλυμμα σκόνης είναι κατάλληλο μόνο για εξαρτήματα με μέγ. διάμετρο 125 mm (5").

3.10 Κάλυμμα σκόνης (κοπή) DC-EX 125/5" M (αξεσουάρ)

Οι εργασίες κοπής και τεμαχισμού σε ορυκτά υποστρώματα επιτρέπεται να πραγματοποιούνται μόνο με κάλυμμα σκόνης.

Απαγορεύεται η επεξεργασία μετάλλων με αυτό το κάλυμμα.



Το κάλυμμα σκόνης είναι κατάλληλο μόνο για εξαρτήματα με μέγ. διάμετρο 125 mm (5").

3.11 Ενδείξεις της επαναφορτιζόμενης μπαταρίας Li-Ion

Στις επαναφορτιζόμενες μπαταρίες Li-Ion **Hilti** Nuron υπάρχει η δυνατότητα προβολής της κατάστασης φόρτισης, μηνυμάτων σφάλματος και της κατάστασης της επαναφορτιζόμενης μπαταρίας.

3.11.1 Ενδείξεις για κατάσταση φόρτισης και μηνύματα σφάλματος



ΠΡΟΕΙΔΟΠΟΙΗΣΗ

Κίνδυνος τραυματισμού από πτώση της μπαταρίας!

- ▶ Όταν είναι τοποθετημένη η επαναφορτιζόμενη μπαταρία, βεβαιωθείτε αφού πατήσετε το πλήκτρο απασφάλισης, ότι θα κουμπώσετε ξανά καλά την επαναφορτιζόμενη μπαταρία στο προϊόν που χρησιμοποιείτε.

Για να δείτε κάποια από τις ακόλουθες ενδείξεις, πατήστε σύντομα το πλήκτρο απασφάλισης της επαναφορτιζόμενης μπαταρίας.

Η κατάσταση φόρτισης καθώς και οι πιθανές βλάβες εμφανίζονται επίσης μόνιμα, όσο είναι ενεργοποιημένο το συνδεδεμένο προϊόν.

Κατάσταση	Σημασία
Τέσσερα (4) LED ανάβουν μόνιμα πράσινα	Κατάσταση φόρτισης: 100 % έως 71 %
Τρία (3) LED ανάβουν μόνιμα πράσινα	Κατάσταση φόρτισης: 70 % έως 51 %
Δύο (2) LED ανάβουν μόνιμα πράσινα	Κατάσταση φόρτισης: 50 % έως 26 %
Ένα (1) LED ανάβει μόνιμα πράσινο	Κατάσταση φόρτισης: 25 % έως 10 %
Ένα (1) LED αναβοσβήνει αργά πράσινο	Κατάσταση φόρτισης: < 10 %
Ένα (1) LED αναβοσβήνει γρήγορα πράσινο	Η επαναφορτιζόμενη μπαταρία Li-Ion είναι τελείως αποφορτισμένη. Φορτίστε την επαναφορτιζόμενη μπαταρία. Εάν το LED εξακολουθεί να αναβοσβήνει γρήγορα μετά τη φόρτιση της επαναφορτιζόμενης μπαταρίας, απευθυνθείτε στο σέρβις της Hilti .
Ένα (1) LED αναβοσβήνει γρήγορα κίτρινο	Η επαναφορτιζόμενη μπαταρία Li-Ion ή το συνδεδεμένο με αυτή προϊόν έχουν υπερφορτωθεί, έχουν πολύ υψηλή ή πολύ χαμηλή θερμοκρασία ή υπάρχει κάποια άλλη βλάβη. Φέρτε το προϊόν και την επαναφορτιζόμενη μπαταρία στην προτεινόμενη θερμοκρασία λειτουργίας και μην υπερκαταπονείτε το προϊόν κατά τη χρήση του. Εάν εξακολουθεί να υπάρχει το μήνυμα, απευθυνθείτε στο σέρβις της Hilti .



Κατάσταση	Σημασία
Ένα (1) LED ανάβει κίτρινο	Η επαναφορτιζόμενη μπαταρία Li-Ion και το συνδεδεμένο με αυτή προϊόν δεν είναι συμβατά. Απευθυνθείτε στο σέρβις της Hilti .
Ένα (1) LED αναβοσβήνει γρήγορα κόκκινο	Η επαναφορτιζόμενη μπαταρία Li-Ion είναι κλειδωμένη και δεν μπορεί να χρησιμοποιηθεί άλλο. Απευθυνθείτε στο σέρβις της Hilti .

3.11.2 Ενδείξεις για την κατάσταση της επαναφορτιζόμενης μπαταρίας

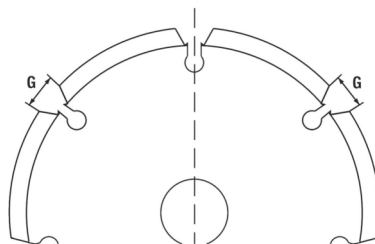
Για να ελέγξετε την κατάσταση της επαναφορτιζόμενης μπαταρίας, κρατήστε πατημένο το πλήκτρο ασφαλείας για περισσότερα από τρία δευτερόλεπτα. Το σύστημα δεν αναγνωρίζει μια πιθανή δυσλειτουργία της μπαταρίας λόγω κακής χρήσης, όπως π.χ. πτώση, τρυπήματα, εξωτερικές ζημιές από υψηλή θερμοκρασία κτλ.

Κατάσταση	Σημασία
Όλα τα LED ανάβουν κυλιόμενα και στη συνέχεια το ένα (1) LED ανάβει μόνιμα πράσινο.	Είναι δυνατή η συνέχιση της χρήσης της επαναφορτιζόμενης μπαταρίας.
Όλα τα LED ανάβουν κυλιόμενα και στη συνέχεια το ένα (1) LED αναβοσβήνει γρήγορα κίτρινο.	Δεν ήταν δυνατή η ολοκλήρωση του ελέγχου για την κατάσταση της επαναφορτιζόμενης μπαταρίας. Επαναλάβετε τη διαδικασία ή απευθυνθείτε στο σέρβις της Hilti .
Όλα τα LED ανάβουν κυλιόμενα και στη συνέχεια το ένα (1) LED ανάβει μόνιμα κόκκινο.	Εάν εξακολουθεί να μπορεί να χρησιμοποιηθεί ένα συνδεδεμένο προϊόν, η υπολειπόμενη χωρητικότητα της μπαταρίας είναι κάτω από 50%. Εάν δεν μπορεί να χρησιμοποιηθεί πλέον ένα συνδεδεμένο προϊόν, η επαναφορτιζόμενη μπαταρία έχει φτάσει στο τέλος της διάρκειας ζωής της και θα πρέπει να αντικατασταθεί. Απευθυνθείτε στο σέρβις της Hilti .

3.12 Γεωμετρία κατάλληλων αδαμαντοφόρων δίσκων κοπής

Οι αδαμαντοφόροι δίσκοι κοπής πρέπει να πληρούν τα ακόλουθα γεωμετρικά πρότυπα.

Τεχνικά χαρακτηριστικά	
Πλάτος σχισμών ανάμεσα στα τμήματα (G)	≤ 10 mm
Γωνία κοπής	αρνητική



4 Αναλώσιμα

Επιτρέπεται μόνο η χρήση ινο-οπλισμένων δίσκων με συνθετική ρητίνη για μέγ. Ø 150 mm (6"), που είναι εγκεκριμένοι για αριθμό στροφών τουλάχιστον 9500/min και περιμετρική ταχύτητα 80 m/s.

ΠΡΟΣΟΧΗ! Χρησιμοποιείτε κατά την κοπή και τον τεμαχισμό με δίσκους κοπής πάντα τον βασικό προφυλακτήρα με πρόσθετο μπροστινό κάλυμμα ή ένα εντελώς κλειστό κάλυμμα σκόνης.

Εξαρτήματα

	Εφαρμογή	Σύντομος κωδικός	Υπόστρωμα	μέγ. πάχος	μέγ. διάμετρος
Δίσκος κοπής αφαίρεσης υλικού	Κοπή, τεμαχισμός	AC-D	μεταλλικό	2,5 mm	150 mm
Αδαμαντοφόρος δίσκος κοπής	Κοπή, τεμαχισμός	DC-TP, DC-D (SPX, SP, P)	ορυκτό	3 mm	150 mm
Δίσκος ξεχονδρίσματος αφαίρεσης υλικού	Ξεχονδρίσμα	AG-D, AF-D, AN-D	μεταλλικό	6,4 mm	150 mm



	Εφαρμογή	Σύντομος κωδικός	Υπόστρωμα	μέγ. πάχος	μέγ. διάμετρος
Αδαμαντοφόρος δίσκος ξεχονδρίσματος	Ξεχονδρίσμα	DG-CW (SPX, SP, P)	ορυκτό	-	125 mm
Συρματόβουρσα καμπάνα Συρματόβουρσα δίσκος	Συρματόβουρτσες	3CS, 4CS 3SS, 4SS	μεταλλικό	- 27 mm	75 mm 150 mm
Αδαμαντοφόρο ποτηροτρίπανο	Διάτρηση πλακιδίων	DD-M14	ορυκτό	-	125 mm
Δίσκος φίμπερ	Ξεχονδρίσμα	AP-D	μεταλλικό	-	150 mm

Αντιστοιχία των δίσκων σε σχέση με τον χρησιμοποιούμενο εξοπλισμό

Θέση	Εξοπλισμός	AC-D	AP-D	AG-D AF-D AN-D	DG-CW (SPX/SP/P)	DC-TP DC-D (SPX/SP/P)	3CS/4CS 3SS/4SS DD-M14
A	Προφυλακτήρας (βασικός)	✓	✓	✓	✓	✓	✓
B	Μπροστινό κάλυμμα (σε συνδυασμό με A)	✓	—	—	—	✓	—
C	Κάλυμμα σκόνης (λείανση) DG-EX 125/5"	—	—	—	✓	—	—
D	Κάλυμμα σκόνης (τεμαχισμός) DC-EX 125/5" M	—	—	—	—	✓	—
E	Αντάπτορας DC-EX SL (σε συνδυασμό με D)	—	—	—	—	✓	—
F	Πλαϊνή χειρολαβή (βασικός)	✓	✓	✓	✓	✓	✓
G	Διπλή λαβή DCBG 125 (προαιρετικά στο F)	✓	✓	✓	✓	✓	✓
H	Παξιμάδι σύσφιξης (βασικός)	✓	—	✓	✓	✓	—
I	Πατούρα σύσφιξης (βασικός)	✓	—	✓	✓	✓	—
J	Kwik lock (προαιρετικά στο I)	✓	—	✓	—	✓	—
K	Παξιμάδι σύσφιξης (Δίσκος φίμπερ)	—	✓	—	—	—	—
L	Βάση στερέωσης (Δίσκος φίμπερ)	—	✓	—	—	—	—

5 Τεχνικά χαρακτηριστικά

5.1 Χαρακτηριστικά προϊόντος

Βάρος κατά EPTA Procedure 01 χωρίς επαναφορτιζόμενη μπαταρία	2,0 kg
Ονομαστική τάση	21,6 V
Ονομαστικός αριθμός στροφών	8.500/min
Μέγιστη διάμετρος δίσκου	150 mm
Άξονας κίνησης με σπείρωμα	M14
Μήκος άξονα	22 mm



Μέγιστη διάμετρος ποτηροτρύπανου	125 mm
Θερμοκρασία περιβάλλοντος κατά τη λειτουργία	-17 °C ... 60 °C
Θερμοκρασία αποθήκευσης	-20 °C ... 70 °C

5.2 Επαναφορτιζόμενη μπαταρία

Τάση λειτουργίας επαναφορτιζόμενης μπαταρίας	21,6 V
Βάρος επαναφορτιζόμενης μπαταρίας	Βλέπε στο τέλος αυτών των οδηγιών χρήσης
Θερμοκρασία περιβάλλοντος κατά τη λειτουργία	-17 °C ... 60 °C
Θερμοκρασία αποθήκευσης	-20 °C ... 40 °C
Θερμοκρασία μπαταρίας στην έναρξη φόρτισης	-10 °C ... 45 °C

5.3 Πληροφορίες θορύβου και τιμές κραδασμών κατά EN 62841

Οι αναφερόμενες στις παρούσες οδηγίες τιμές ηχητικής πίεσης και κραδασμών έχουν μετρηθεί σύμφωνα με μια τυποποιημένη μέθοδο μέτρησης και μπορούν να χρησιμοποιηθούν για τη σύγκριση μεταξύ ηλεκτρικών εργαλείων. Είναι επίσης κατάλληλες για πρόχειρη εκτίμηση των εκθέσεων.

Τα αναφερόμενα στοιχεία αντιπροσωπεύουν τις κύριες εφαρμογές του ηλεκτρικού εργαλείου. Εάν ωστόσο το ηλεκτρικό εργαλείο χρησιμοποιηθεί σε άλλες εφαρμογές, με διαφορετικά εξαρτήματα ή με ελλιπή συντήρηση, ενδέχεται να διαφέρουν τα στοιχεία. Το γεγονός αυτό μπορεί να αυξήσει σημαντικά τις εκθέσεις σε όλη τη διάρκεια του χρόνου εργασίας.

Για μια ακριβή εκτίμηση της έκθεσης θα πρέπει να συνυπολογίζονται και οι χρόνοι, στους οποίους είναι απενεργοποιημένο το ηλεκτρικό εργαλείο ή λειτουργεί μεν, αλλά δεν χρησιμοποιείται πραγματικά. Το γεγονός αυτό μπορεί να μειώσει σημαντικά τις εκθέσεις σε όλη τη διάρκεια του χρόνου εργασίας.

Καθορίστε πρόσθετα μέτρα ασφαλείας για την προστασία του χρήστη από την επίδραση του θορύβου και/ή των κραδασμών, όπως για παράδειγμα: Συντήρηση ηλεκτρικού εργαλείου και εξαρτημάτων, διατήρηση χεριών σε κανονική θερμοκρασία, οργάνωση των σταδίων εργασίας.

Η λείανση λεπτών ελασμάτων ή άλλων δομικών στοιχείων που δονούνται εύκολα με μεγάλη επιφάνεια μπορεί να προκαλέσει αυξημένο θόρυβο, που βρίσκεται πάνω από τις αναφερόμενες τιμές εκπομπής θορύβου. Μπορείτε να μειώσετε αυτούς τους θορύβους λαμβάνοντας μέτρα μείωσης του θορύβου, όπως π.χ. με τοποθέτηση βαριών, εύκαμπτων μονωτικών στρωμάτων. Λαμβάνετε υπόψη πάντα και αυτές τις αυξημένες τιμές κατά την αξιολόγηση κινδύνων της έκθεσης σε θόρυβο και κατά την επιλογή κατάλληλης προστασίας ακοής.

Πληροφορίες θορύβου

	AG 6D-22-150
Στάθμη θορύβου (L_{pA})	88 dB(A)
Ανακρίβεια επιπέδου ηχητικής πίεσης (K_{pA})	3 dB(A)
Επίπεδο στάθμης ήχου (L_{WA})	96 dB(A)
Ανακρίβεια επιπέδου στάθμης ήχου (K_{WA})	3 dB(A)

Πληροφορίες δόνησης

Άλλες εφαρμογές, όπως κοπή, ενδέχεται να οδηγήσουν σε διαφορετικές τιμές δόνησης.

		AG 6D-22-150
Επιφανειακή λείανση με αντικραδασμική λαβή ($a_{h,AG}$)	B 22-55	6,2 m/s ²
	B 22-255	8,7 m/s ²
Λείανση με γυαλόχαρτο με αντικραδασμική λαβή ($a_{h,DS}$)	B 22-55	2,5 m/s ²
	B 22-255	2,9 m/s ²
Ανακρίβεια (K)		1,5 m/s ²



6 Προετοιμασία εργασίας



ΠΡΟΕΙΔΟΠΟΙΗΣΗ

Κίνδυνος τραυματισμού από ακούσια έναρξη λειτουργίας!

- ▶ Βεβαιωθείτε ότι το σχετικό προϊόν είναι εκτός λειτουργίας, πριν τοποθετήσετε την επαναφορτιζόμενη μπαταρία.
- ▶ Αφαιρέστε την μπαταρία, πριν πραγματοποιήσετε ρυθμίσεις στο εργαλείο ή αντικαταστήσετε αξεσουάρ.

Προσέξτε τις υποδείξεις ασφαλείας και προειδοποίησης στην παρούσα τεκμηρίωση και στο προϊόν.

6.1 Φορτίστε την μπαταρία

1. Διαβάστε πριν από τη φόρτιση τις οδηγίες χρήσης του φορτιστή.
2. Βεβαιωθείτε ότι οι επαφές της επαναφορτιζόμενης μπαταρίας και του φορτιστή είναι καθαρές και στεγνές.
3. Φορτίστε την επαναφορτιζόμενη μπαταρία σε έναν εγκεκριμένο φορτιστή. → σελίδα 399

6.2 Τοποθέτηση μπαταρίας



ΠΡΟΕΙΔΟΠΟΙΗΣΗ

Κίνδυνος τραυματισμού από βραχυκύκλωμα ή πτώση της μπαταρίας!

- ▶ Βεβαιωθείτε ότι δεν υπάρχουν ξένα αντικείμενα στις επαφές στην μπαταρία και στις επαφές στο προϊόν, πριν τοποθετήσετε την επαναφορτιζόμενη μπαταρία.
 - ▶ Βεβαιωθείτε ότι η επαναφορτιζόμενη μπαταρία κουμπώνει πάντα σωστά.
1. Φορτίζετε πλήρως την μπαταρία πριν από την πρώτη θέση σε λειτουργία.
 2. Εισάγετε την επαναφορτιζόμενη μπαταρία στο προϊόν, μέχρι να κουμπώσει με χαρακτηριστικό ήχο.
 3. Βεβαιωθείτε ότι εδράζει καλά η μπαταρία.

6.3 Αφαίρεση επαναφορτιζόμενης μπαταρίας

1. Πατήστε το πλήκτρο απασφάλισης της επαναφορτιζόμενης μπαταρίας.
2. Τραβήξτε την μπαταρία από το προϊόν.

6.4 Τοποθέτηση ασφάλειας πτώσης Hilti (προαιρετικά)



Κατά την εργασία με το προϊόν, πρέπει να λαμβάνετε οπωσδήποτε υπόψη τις εθνικές οδηγίες για εργασίες σε ύψος.

Προσέξτε τις οδηγίες χρήσης της ασφάλειας πτώσης.

1. Τοποθετήστε τις δύο γλωττίδες της ασφάλειας πτώσης ακριβώς στο έλασμα προστασίας από σπινθήρες.
2. Στερεώστε την ασφάλεια πτώσης με τις σχετικές βίδες μέσα από τις προβλεπόμενες τρύπες στο έλασμα προστασίας από σπινθήρες.
3. Τοποθετήστε την επαναφορτιζόμενη μπαταρία. → σελίδα 405

6.5 Ασφάλεια από πτώση



ΠΡΟΕΙΔΟΠΟΙΗΣΗ

Κίνδυνος τραυματισμού από πτώση του εξαρτήματος και/ή αξεσουάρ!

- ▶ Χρησιμοποιείτε μόνο το προτεινόμενο για το προϊόν σας κορδόνι συγκράτησης εργαλείων Hilti.
- ▶ Πριν από τη χρήση, ελέγχετε το σημείο στερέωσης του κορδονιού συγκράτησης εργαλείων για πιθανές ζημιές.



Προσέξτε τις οδηγίες χρήσης του κορδονιού συγκράτησης εργαλείων της Hilti.

Χρησιμοποιείτε ως ασφάλεια πτώσης για αυτό το προϊόν αποκλειστικά και μόνο έναν συνδυασμό από την ασφάλεια πτώσης Hilti με το κορδόνι συγκράτησης εργαλείων Hilti #2261970.



- ▶ Στερεώστε την ασφάλεια πτώσης, όπως περιγράφεται στο κεφάλαιο Τοποθέτηση ασφάλειας πτώσης Hilti → σελίδα 405. Ελέγξτε ότι συγκρατείται καλά.
- ▶ Στερεώστε ένα καραμπίνερ του κορδονιού συγκράτησης εργαλείων στην ασφάλεια πτώσης και το δεύτερο καραμπίνερ σε μια φέρουσα δομική κατασκευή. Ελέγξτε την ασφαλή στερέωση των δύο καραμπίνερ.



Προσέξτε τις οδηγίες χρήσης της ασφάλειας πτώσης Hilti καθώς και του κορδονιού συγκράτησης εργαλείων Hilti.

6.6 Τοποθέτηση πλαϊνής χειρολαβής

- ▶ Βιδώστε την πλαϊνή χειρολαβή σε ένα από τα προβλεπόμενα σπειρώματα.

6.7 Τοποθέτηση ή αφαίρεση προφυλακτήρα



ΠΡΟΣΟΧΗ

Κίνδυνος τραυματισμού. Το εξάρτημα μπορεί να καίει ή να είναι αιχμηρό.

- ▶ Φοράτε προστατευτικά γάντια κατά την τοποθέτηση, την αφαίρεση, τις εργασίες ρύθμισης και την αποκατάσταση βλαβών.

- ▶ Προσέξτε τις οδηγίες τοποθέτησης του αντίστοιχου προφυλακτήρα.

6.7.1 Τοποθέτηση προφυλακτήρα (βασικός)



Η κωδικοποίηση στον προφυλακτήρα εξασφαλίζει ότι θα μπορεί να τοποθετηθεί μόνο ένας προφυλακτήρας που ταιριάζει στο προϊόν. Ο προφυλακτήρας εμπλέκεται με τα ειδικά έκκεντρα στην υποδοχή του προφυλακτήρα του προϊόντος.

1. Τοποθετήστε τον προφυλακτήρα στον λαιμό του άξονα έτσι, ώστε να είναι αντικριστά τα δύο τριγωνικά σημάδια που υπάρχουν στον προφυλακτήρα και στο προϊόν.
2. Πιέστε τον προφυλακτήρα στο λαιμό του άξονα.
3. Πιέστε το κουμπί απασφάλισης του προφυλακτήρα και περιστρέψτε τον προφυλακτήρα στην επιθυμητή θέση μέχρι να κουμπώσει.
 - ▶ Το κουμπί απασφάλισης του προφυλακτήρα επανέρχεται.

6.7.2 Μετακίνηση προφυλακτήρα (βασικός)

- ▶ Πιέστε το κουμπί απασφάλισης του προφυλακτήρα και περιστρέψτε τον προφυλακτήρα στην επιθυμητή θέση μέχρι να κουμπώσει.

6.7.3 Αφαίρεση προφυλακτήρα (βασικός)

1. Πατήστε και κρατήστε πατημένο το κουμπί απασφάλισης του προφυλακτήρα και περιστρέψτε τον προφυλακτήρα μέχρι να βρεθούν απέναντι τα δύο τριγωνικά σημάδια που υπάρχουν στον προφυλακτήρα και στο προϊόν.
2. Απομακρύνετε τον προφυλακτήρα.

6.8 Τοποθέτηση ή αφαίρεση μπροστινού καλύμματος



Το μπροστινό κάλυμμα πρέπει να τοποθετηθεί στον βασικό προφυλακτήρα.

1. Τοποθετήστε το μπροστινό κάλυμμα με την κλειστή πλευρά στραμμένη προς τα επάνω στον βασικό προφυλακτήρα.
 - ▶ Ο μηχανισμός ασφάλισης πρέπει να κουμπώσει αισθητά.
2. Για την αφαίρεση, ανοίξτε τον μηχανισμό ασφάλισης του μπροστινού καλύμματος.
3. Αφαιρέστε το μπροστινό κάλυμμα από τον βασικό προφυλακτήρα.



6.9 Τοποθέτηση ή αφαίρεση εξαρτημάτων

ΠΡΟΣΟΧΗ

Κίνδυνος τραυματισμού. Το εξάρτημα μπορεί να καίει.

- Φοράτε προστατευτικά γάντια κατά την αντικατάσταση του εξαρτήματος.



Πρέπει να αντικαθιστάτε τους διαμαντόδισκους μόλις μειωθεί εμφανώς η απόδοση κοπής ή/και λείανσης. Γενικά, αυτό έχει συμβεί, όταν το ύψος των αδαμαντοφόρων τμημάτων είναι μικρότερο από 2 mm.

Πρέπει να αντικαθιστάτε τους δίσκους άλλου τύπου, μόλις μειωθεί σαφώς η απόδοση κοπής ή όταν μέρη του γωνιακού τροχού (εκτός του δίσκου) έρχονται σε επαφή με το υλικό εργασίας κατά την εργασία.

Οι δίσκοι αφαίρεσης υλικού πρέπει να αντικαθίστανται με την ημερομηνία λήξης.

6.9.1 Τοποθέτηση εξαρτήματος

ΠΡΟΕΙΔΟΠΟΙΗΣΗ

Κίνδυνος τραυματισμού. Κατά την επιβράδυνση του μοτέρ του εργαλείου ενδέχεται να αποσυνδεθεί το εξάρτημα.

- Περιμένετε μέχρι να σταματήσει εντελώς το εξάρτημα, πριν ακουμπήσετε το εξάρτημα ή το παξιμάδι σύσφιξης.
- Σφιξτε το εξάρτημα και την πατούρα σύσφιξης με το παξιμάδι σύσφιξης έτσι ώστε κατά την επιβράδυνση του μοτέρ του εργαλείου να μην αποσυνδέονται μέρη από τον άξονα.

1. Καθαρίστε την πατούρα σύσφιξης και το παξιμάδι σύσφιξης.
2. Ελέγξτε εάν υπάρχει και δεν έχει υποστεί ζημιά το o-ring στην πατούρα σύσφιξης.
 - Αντικαταστήστε το o-ring εάν λείπει ή έχει υποστεί ζημιά.
3. Τοποθετήστε στον άξονα την πατούρα σύσφιξης εφαρμοστά και χωρίς να μπορεί να περιστραφεί.
4. Τοποθετήστε το εξάρτημα.
5. Βιδώστε το παξιμάδι σύσφιξης στον λαιμό του άξονα.
6. Πατήστε και κρατήστε πατημένο το κουμπί ασφάλισης του άξονα.
7. Σφιξτε το παξιμάδι σύσφιξης με το κλειδί σύσφιξης.

6.9.2 Αφαίρεση εξαρτήματος

ΠΡΟΕΙΔΟΠΟΙΗΣΗ

Κίνδυνος θραύσης και καταστροφής. Εάν πατήσετε το κουμπί ασφάλισης άξονα, ενώ περιστρέφεται ο άξονας, ενδέχεται να αποσυνδεθεί το εξάρτημα.

- Πιέζετε το κουμπί ασφάλισης άξονα μόνο όταν είναι ακινητοποιημένος ο άξονας.

1. Πατήστε και κρατήστε πατημένο το κουμπί ασφάλισης του άξονα.
2. Ξεβιδώστε το παξιμάδι σύσφιξης, τοποθετώντας το κλειδί σύσφιξης και περιστρέφοντας το κλειδί σύσφιξης αριστερόστροφα.
3. Αφήστε ελεύθερο το κουμπί ασφάλισης άξονα και αφαιρέστε το εξάρτημα.

6.9.3 Τοποθέτηση Kwik lock

ΠΡΟΕΙΔΟΠΟΙΗΣΗ

Κίνδυνος θραύσης. Από πολύ έντονη φθορά μπορεί να σπάσει το ταχυτσόκ **Kwik lock**.

- Φροντίστε ώστε το ταχυτσόκ **Kwik lock** να μην έρχεται κατά την εργασία σε επαφή με το υπόστρωμα.
- Μην χρησιμοποιείτε ελαττωματικά ταχυτσόκ **Kwik lock**.



Αντί του παξιμαδιού σύσφιξης μπορεί να χρησιμοποιηθεί προαιρετικά το ταχυτσόκ **Kwik lock**. Με αυτόν τον τρόπο υπάρχει η δυνατότητα αντικατάστασης των εξαρτημάτων χωρίς πρόσθετα εργαλεία.

1. Καθαρίστε την πατούρα σύσφιξης και το παξιμάδι σύσφιξης.
2. Ελέγξτε εάν υπάρχει και δεν έχει υποστεί ζημιά το o-ring στην πατούρα σύσφιξης.
 - Αντικαταστήστε το o-ring εάν λείπει ή έχει υποστεί ζημιά.
3. Τοποθετήστε στον άξονα την πατούρα σύσφιξης εφαρμοστά και χωρίς να μπορεί να περιστραφεί.



4. Τοποθετήστε το εξάρτημα.
5. Βιδώστε το ταχυτσόκ **Kwik lock** μέχρι να εφαρμόσει στο εξάρτημα.
 - ▶ Η επιγραφή **Kwik lock** είναι ορατή όταν είναι βιδωμένο.
6. Πατήστε και κρατήστε πατημένο το κουμπί ασφάλισης του άξονα.
7. Συνεχίστε να περιστρέψετε δυνατά με το χέρι δεξιόστροφα το εξάρτημα μέχρι να σφίξει καλά το ταχυτσόκ **Kwik lock**.
8. Αφήστε ελεύθερο το κουμπί ασφάλισης του άξονα.

6.9.4 Αφαίρεση Kwik lock



Εάν δεν ξεβιδώνει το ταχυτσόκ **Kwik lock** με το χέρι, τοποθετήστε ένα κλειδί σύσφιξης στο ταχυτσόκ και περιστρέψτε το κλειδί σύσφιξης αριστερόστροφα.

Μην χρησιμοποιείτε ποτέ σωληνοκάβουρα. Το ταχυτσόκ **Kwik lock** μπορεί να υποστεί ζημιά από λανθασμένο εξάρτημα.

1. Πατήστε και κρατήστε πατημένο το κουμπί ασφάλισης του άξονα.
2. Ξεβιδώστε το ταχυτσόκ **Kwik lock**, περιστρέφοντας με το χέρι το ταχυτσόκ αριστερόστροφα.
3. Αφήστε ελεύθερο το κουμπί ασφάλισης άξονα και αφαιρέστε το εξάρτημα.

6.10 Τοποθέτηση ποτηροτρύπανου 11

1. Τοποθετήστε την πλαϊνή χειρολαβή. → σελίδα 406
2. Τοποθετήστε τον βασικό προφυλακτήρα. → σελίδα 406
3. Εφαρμόστε το ποτηροτρύπανο και βιδώστε το ποτηροτρύπανο σφιχτά με το χέρι.
4. Πατήστε και κρατήστε πατημένο το κουμπί ασφάλισης του άξονα.
5. Σφίξτε το ποτηροτρύπανο με κατάλληλο γερμανικό κλειδί.
6. Αφήστε στη συνέχεια ελεύθερο το κουμπί ασφάλισης άξονα και αφαιρέστε το κλειδί σύσφιξης.

6.11 Τοποθέτηση συρματόβουρτσας 12

1. Τοποθετήστε την πλαϊνή χειρολαβή. → σελίδα 406
2. Τοποθετήστε τον βασικό προφυλακτήρα. → σελίδα 406
3. Τοποθετήστε τη συρματόβουρτσα και βιδώστε τη συρματόβουρτσα σφιχτά με το χέρι.
4. Πατήστε και κρατήστε πατημένο το κουμπί ασφάλισης του άξονα.
5. Σφίξτε τη συρματόβουρτσα με κατάλληλο γερμανικό κλειδί.

6.12 Τοποθέτηση δίσκου φίμπερ 13

1. Τοποθετήστε την πλαϊνή χειρολαβή. → σελίδα 406
2. Τοποθετήστε τον βασικό προφυλακτήρα. → σελίδα 406
3. Εφαρμόστε τη βάση στερέωσης και τον δίσκο φίμπερ και βιδώστε καλά το παξιμάδι σύσφιξης.
4. Πατήστε και κρατήστε πατημένο το κουμπί ασφάλισης του άξονα.
5. Σφίξτε με το κλειδί σύσφιξης το παξιμάδι σύσφιξης.

7 Χειρισμός

Προσέξτε τις υποδείξεις ασφαλείας και προειδοποίησης στην παρούσα τεκμηρίωση και στο προϊόν.



ΠΡΟΣΟΧΗ

Κίνδυνος τραυματισμού από χωρητικά υλικά! Από χωρητικής δράσης υλικά ενδέχεται να επηρεαστεί η λειτουργία Sens-Tech. Σε αυτή την περίπτωση δεν απενεργοποιείται το προϊόν, παρόλο που έχετε αφήσει ελεύθερη τη λαβή.

- ▶ Θέτετε το προϊόν εκτός λειτουργίας πάντα με τον διακόπτη on/off, πριν το αποθέσετε.
- ▶ Διατηρείτε τις επιφάνειες αισθητήρων καθαρές και στεγνές.
- ▶ Κρατάτε επαρκή απόσταση, περ. 10 mm, από άλλα χωρητικά υλικά.
- ▶ Παραμείνετε προσεκτικοί και προσέχετε ανά πάσα στιγμή όλες τις υποδείξεις για την ασφάλεια.



7.1 Ενεργοποίηση ή απενεργοποίηση 14

Ενεργοποίηση

- i** Βεβαιωθείτε ότι συγκρατείτε το προϊόν από τα σχετικά σημεία. Εάν δεν συγκρατείτε πλήρως την κύρια λαβή ή εάν αφήσετε ελεύθερη την κύρια λαβή, απενεργοποιείται αυτόματα το προϊόν. Εάν έχει ενεργοποιηθεί η λειτουργία **Sens-Tech**, απενεργοποιήστε και ενεργοποιήστε ξανά το προϊόν.

1. Πατήστε και κρατήστε πατημένο το πίσω τμήμα του διακόπτη on/off.
2. Σπρώξτε προς τα εμπρός τον διακόπτη on/off.
 - ▶ Το μοτέρ λειτουργεί.
3. Ασφαλίστε τον διακόπτη on/off.

Απενεργοποίηση

4. Πατήστε το πίσω τμήμα του διακόπτη on/off.
 - ▶ Ο διακόπτης on/off τίθεται στη θέση **off** και το μοτέρ σταματάει.

7.2 Λείανση

⚠ ΠΡΟΣΟΧΗ

Κίνδυνος τραυματισμού. Το εξάρτημα μπορεί ξαφνικά να κολλήσει ή να σκαλώσει.

- ▶ Χρησιμοποιείτε το προϊόν με την πλαϊνή χειρολαβή (προαιρετικά με τη διπλή λαβή) και συγκρατείτε το προϊόν πάντα και με τα δύο χέρια.

Μην αφήνετε το εξάρτημα να κολλήσει και αποφύγετε την άσκηση υπερβολικής πίεσης στο προϊόν.

7.3 Κοπή με λείανση

- ▶ Στην κοπή με λείανση εργαστείτε με μέτρια προώθηση και μην δίνετε κλίση στο προϊόν ή στον δίσκο κοπής (η θέση εργασίας βρίσκεται περ. 90° προς το επίπεδο κοπής).

- i** Τα προφίλ και οι μικροί σωλήνες τετραγωνικής διατομής κόβονται καλύτερα, εφαρμόζοντας τον δίσκο κοπής στη μικρότερη διατομή.

7.4 Ξεχόνδρισμα

⚠ ΠΡΟΕΙΔΟΠΟΙΗΣΗ

Κίνδυνος τραυματισμού. Ο δίσκος κοπής μπορεί να σκάσει και να προκληθούν τραυματισμοί από την εκτίναξη των τμημάτων του.

- ▶ Μην χρησιμοποιείτε ποτέ δίσκους κοπής για λείανση με ξεχόνδρισμα.
- ▶ Μετακινήστε το προϊόν πέρα-δώθε υπό γωνία από 5° έως 30° και μέτρια πίεση.
 - ▶ Δεν αναπτύσσονται πολύ υψηλές θερμοκρασίες στο κατεργαζόμενο αντικείμενο, δεν αλλοιώνεται το χρώμα του και δεν προκαλούνται αυλακώσεις.

8 Φροντίδα και συντήρηση

⚠ ΠΡΟΕΙΔΟΠΟΙΗΣΗ

Κίνδυνος τραυματισμού από τοποθετημένη μπαταρία !

- ▶ Πριν από κάθε εργασία φροντίδας και συντήρησης αφαιρείτε πάντα την μπαταρία!

⚠ ΚΙΝΔΥΝΟΣ

Ηλεκτροπληξία από έλλειψη προστατευτικής μόνωσης. Σε ακραίες συνθήκες χρήσης μπορεί να επικαθίσει στο εσωτερικό του εργαλείου κατά την κατεργασία μετάλλων αγώγιμη λεπτόκοκκη σκόνη (π.χ. μέταλλα, ανθρακονήματα) και να επηρεάσει την προστατευτική μόνωση.

- ▶ Χρησιμοποιείτε σε ακραίες συνθήκες χρήσης μια σταθερή εγκατάσταση αναρρόφησης.
- ▶ Καθαρίζετε συχνά τις σχισμές αερισμού.

Φροντίδα του προϊόντος

- Απομακρύνετε προσεκτικά τους ρύπους που έχουν επικαθίσει.



- Καθαρίζετε το περιβλήμα μόνο με ένα ελαφρώς βρεγμένο πανί. Μην χρησιμοποιείτε υλικά φροντίδας με περιεκτικότητα σε σιλικόνη, διότι ενδέχεται να προσβάλλουν τα πλαστικά μέρη.
- Χρησιμοποιήστε ένα καθαρό, στεγνό πανί, για να καθαρίσετε τις επαφές του προϊόντος.

Φροντίδα επαναφορτιζόμενων μπαταριών Li-Ion

- Μην χρησιμοποιείτε ποτέ μια επαναφορτιζόμενη μπαταρία με βουλωμένες σχισμές αερισμού. Καθαρίζετε τις σχισμές αερισμού προσεκτικά με μια στεγνή, μαλακή βούρτσα.
- Αποφύγετε την άσκοπη έκθεση της επαναφορτιζόμενης μπαταρίας σε σκόνη ή ρύπους. Μην εκθέτετε ποτέ την επαναφορτιζόμενη μπαταρία σε μεγάλη υγρασία (π.χ. βύθιση σε νερό ή παραμονή σε βροχή). Εάν έχει βραχεί μια επαναφορτιζόμενη μπαταρία, αντιμετωπίστε την όπως μια μπαταρία που έχει υποστεί ζημιά. Απομονώστε τη σε ένα μη εύφλεκτο δοχείο και απευθυνθείτε στο σέρβις της **Hilti**.
- Διατηρείτε την επαναφορτιζόμενη μπαταρία καθαρή από ξένα λάδια και γράσα. Μην επιτρέπεται να συγκεντρώνονται άσκοπα σκόνης ή ρύποι στην επαναφορτιζόμενη μπαταρία. Καθαρίζετε την επαναφορτιζόμενη μπαταρία με μια στεγνή, μαλακή βούρτσα ή ένα καθαρό, στεγνό πανί. Μην χρησιμοποιείτε υλικά φροντίδας με περιεκτικότητα σε σιλικόνη, διότι ενδέχεται να προσβάλλουν τα πλαστικά μέρη.
Μην ακουμπάτε τις επαφές της επαναφορτιζόμενης μπαταρίας και μην απομακρύνετε από τις επαφές το εργασιακό γράσο.
- Καθαρίζετε το περιβλήμα μόνο με ένα ελαφρώς βρεγμένο πανί. Μην χρησιμοποιείτε υλικά φροντίδας με περιεκτικότητα σε σιλικόνη, διότι ενδέχεται να προσβάλλουν τα πλαστικά μέρη.

Συντήρηση

- Ελέγχετε τακτικά όλα τα ορατά μέρη για τυχόν ζημιές και την άψογη λειτουργία όλων των χειριστηρίων.
- Μην χρησιμοποιείτε το προϊόν σε περίπτωση ζημιών ή/και δυσλειτουργιών. Αναθέστε άμεσα την επισκευή του προϊόντος στο σέρβις της **Hilti**.
- Μετά από εργασίες φροντίδας και συντήρησης, τοποθετήστε όλα τα συστήματα προστασίας και ελέγξτε την απρόσκοπτη λειτουργία τους.



Για μια ασφαλή λειτουργία χρησιμοποιείτε μόνο γνήσια ανταλλακτικά και αναλώσιμα. Εγκεκριμένα από τη **Hilti** ανταλλακτικά, αναλώσιμα και αξεσουάρ για το προϊόν σας θα βρείτε στο πλησιέστερο **Hilti Store** ή στη διεύθυνση: www.hilti.group

9 Μεταφορά και αποθήκευση επαναφορτιζόμενων εργαλείων και επαναφορτιζόμενων μπαταριών

Μεταφορά



ΠΡΟΣΟΧΗ

Ακούσια ενεργοποίηση κατά τη μεταφορά !

- ▶ Μεταφέρετε τα προϊόντα σας πάντα χωρίς τις μπαταρίες τοποθετημένες!
- ▶ Αφαιρέστε την/τις επαναφορτιζόμενες μπαταρίες.
- ▶ Μην μεταφέρετε επαναφορτιζόμενες μπαταρίες ποτέ χύδην. Κατά τη μεταφορά θα πρέπει οι επαναφορτιζόμενες μπαταρίες να προστατεύονται από υπερβολικές κρούσεις και δονήσεις και να απομονώνονται από κάθε είδους αγωγή υλικά ή άλλες επαναφορτιζόμενες μπαταρίες, ώστε να μην έρθουν σε επαφή με άλλους πόλους μπαταριών και προκληθεί βραχυκύκλωμα. **Λάβετε υπόψη τις τοπικές προδιαγραφές μεταφοράς για επαναφορτιζόμενες μπαταρίες.**
- ▶ Δεν επιτρέπεται η αποστολή επαναφορτιζόμενων μπαταριών μέσω ταχυδρομείου. Απευθυνθείτε σε μια μεταφορική εταιρεία, όταν θέλετε να αποστείλετε άθικτες επαναφορτιζόμενες μπαταρίες.
- ▶ Ελέγχετε το προϊόν και τις επαναφορτιζόμενες μπαταρίες για τυχόν ζημιές πριν από κάθε χρήση καθώς και πριν και μετά από μεγαλύτερης διάρκειας μεταφορά.

Αποθήκευση



ΠΡΟΕΙΔΟΠΟΙΗΣΗ

Ακούσια πρόκληση ζημιάς από ελαττωματικές μπαταρίες. !

- ▶ Αποθηκεύετε τα προϊόντα σας πάντα χωρίς τις μπαταρίες τοποθετημένες!
- ▶ Αποθηκεύετε τα προϊόν και τις επαναφορτιζόμενες μπαταρίες σε δροσερό και στεγνό χώρο. Προσέξτε τις οριακές τιμές θερμοκρασίας, που αναφέρονται στα τεχνικά χαρακτηριστικά.
- ▶ Μην φυλάτε επαναφορτιζόμενες μπαταρίες πάνω στον φορτιστή. Μετά τη διαδικασία φόρτισης, αφαιρείτε πάντα την επαναφορτιζόμενη μπαταρία από τον φορτιστή.
- ▶ Μην αποθηκεύετε ποτέ τις επαναφορτιζόμενες μπαταρίες στον ήλιο, πάνω σε πηγές θερμότητας ή πίσω από τζάμια.



- ▶ Αποθηκεύετε το προϊόν και τις επαναφορτιζόμενες μπαταρίες σε σημείο στο οποίο δεν έχουν πρόσβαση παιδιά και αναρμόδια άτομα.
- ▶ Ελέγχετε το προϊόν και τις επαναφορτιζόμενες μπαταρίες για τυχόν ζημιές πριν από κάθε χρήση καθώς και πριν και μετά από μεγαλύτερης διάρκειας αποθήκευση.

10 Βοήθεια για προβλήματα

Προσέχετε σε όλες τις βλάβες την ένδειξη κατάστασης φόρτισης και σφαλμάτων της επαναφορτιζόμενης μπαταρίας. Βλέπε κεφάλαιο **Ενδείξεις της επαναφορτιζόμενης μπαταρίας Li-Ion**.

Σε βλάβες που δεν αναφέρονται σε αυτόν τον πίνακα ή δεν μπορείτε να αποκαταστήσετε μόνοι σας, απευθυνθείτε στο σέρβις της **Hilti**.

Βλάβη	Πιθανή αιτία	Λύση
Το προϊόν δεν απενεργοποιείται αφήνοντας ελεύθερη τη λαβή.	Επιφάνεια αισθητήρων λερωμένη και/ή υγρή	▶ Απενεργοποιήστε τον διακόπτη on/off και καθαρίστε και στεγνώστε τις επιφάνειες αισθητήρων.
	Η επιφάνεια αισθητήρων εξακολουθεί να ανιχνεύει το χέρι του χρήστη	▶ Απενεργοποιήστε τον διακόπτη on/off.
	Επιφάνειες αισθητήρων ενεργοποιημένες από χωρητική σύνδεση.	▶ Απενεργοποιήστε τον διακόπτη on/off και αυξήστε την απόσταση (≥ 10 mm) των επιφανειών αισθητήρων από το χωρητικό υλικό.
Το προϊόν δεν μπορεί να τεθεί σε λειτουργία.	Η μπαταρία είναι αποφορτισμένη.	▶ Αντικαταστήστε την μπαταρία και φορτίστε την άδεια μπαταρία.
	Δεν πιάνετε σωστά τη λαβή.	▶ Συγκρατήστε το προϊόν σωστά από την κύρια λαβή.
Το προϊόν απενεργοποιείται απροσδόκητα.	Δεν πιάνετε σωστά τη λαβή.	<ul style="list-style-type: none"> ▶ Απενεργοποιήστε και ενεργοποιήστε ξανά το προϊόν. → σελίδα 409 ▶ Συγκρατήστε το προϊόν σωστά από την κύρια λαβή.
Η μπαταρία αδειάζει πιο γρήγορα από ό,τι συνήθως.	Πολύ χαμηλή θερμοκρασία περιβάλλοντος.	▶ Αφήστε την μπαταρία να φτάσει σταδιακά σε θερμοκρασία δωματίου.
Η μπαταρία δεν κοιμπώνει αισθητά κάνοντας "κλικ".	Η προεξοχή ασφάλισης στην επαναφορτιζόμενη μπαταρία είναι λερωμένη.	▶ Καθαρίστε την προεξοχή ασφάλισης και τοποθετήστε ξανά την μπαταρία.
Έντονη αύξηση θερμοκρασίας στον γωνιακό τροχό ή στην μπαταρία.	Ηλεκτρική βλάβη	▶ Απενεργοποιήστε αμέσως το προϊόν, αφαιρέστε την επαναφορτιζόμενη μπαταρία, παρατηρήστε τη, αφήστε τη να κρυώσει και επικοινωνήστε με το σέρβις της Hilti .
	Βουλωμένες σχισμές αερισμού	▶ Καθαρίζετε τακτικά τις σχισμές αερισμού.
Χωρίς λειτουργία επιβράδυνσης του μοτέρ.	Η μπαταρία είναι αποφορτισμένη.	▶ Αντικαταστήστε την μπαταρία και φορτίστε την άδεια μπαταρία.
	Το προϊόν έχει υπερφορτωθεί για λίγο.	▶ Απενεργοποιήστε και ενεργοποιήστε ξανά το προϊόν.




11 Διάθεση στα απορρίμματα



ΠΡΟΕΙΔΟΠΟΙΗΣΗ

Κίνδυνος τραυματισμού από ακατάλληλη διάθεση στα απορρίμματα! Κίνδυνοι για την υγεία από εερχόμενα αέρια ή υγρά.

- ▶ Μην αποστέλλετε επαναφορτιζόμενες μπαταρίες που έχουν υποστεί ζημιά!
- ▶ Καλύπτε τις συνδέσεις με ένα μη αγωγίμο υλικό, για να αποφύγετε βραχυκυκλώματα.
- ▶ Πετάξτε τις μπαταρίες έτσι ώστε να μην μπορούν να καταλήξουν στα χέρια παιδιών.
- ▶ Απορρίψτε την μπαταρία στο **Hilti Store** ή απευθυνθείτε στην αρμόδια επιχείρηση διάθεσης απορριμμάτων.

 Τα προϊόντα της **Hilti** είναι κατασκευασμένα σε μεγάλο ποσοστό από ανακυκλώσιμα υλικά. Προϋπόθεση για την ανακύκλωσή τους είναι ο κατάλληλος διαχωρισμός των υλικών. Σε πολλές χώρες, η **Hilti** παραλαμβάνει το παλιό σας εργαλείο για ανακύκλωση. Απευθυνθείτε στο σέρβις της **Hilti** ή στον σύμβουλο πωλήσεων.



- ▶ Μην πετάτε τα ηλεκτρικά εργαλεία, της ηλεκτρονικές συσκευές και τις επαναφορτιζόμενες μπαταρίες στον κάδο οικιακών απορριμμάτων!

12 Εγγύηση κατασκευαστή

- ▶ Για ερωτήσεις σχετικά με τους όρους εγγύησης απευθυνθείτε στον τοπικό συνεργάτη της **Hilti**.

13 Περισσότερες πληροφορίες


Περισσότερες πληροφορίες για τον χειρισμό, την τεχνολογία, το περιβάλλον και την ανακύκλωση θα βρείτε στον ακόλουθο σύνδεσμο: qr.hilti.com/manual?id=2282185&id=2282186

Στο τέλος αυτής της τεκμηρίωσης θα βρείτε αυτόν τον σύνδεσμο και ως κωδικό QR.

Orijinal kullanım kılavuzu

1 Kullanım kılavuzu bilgileri

1.1 Bu kullanım kılavuzu hakkında

- **İkaz!** Ürünü kullanmadan önce, talimatlar, güvenlik ve uyarı bilgileri, çizimler ve teknik özellikler dahil olmak üzere ürünle birlikte verilen kullanım kılavuzunu okuduğunuzdan ve anladığınızdan emin olunuz. Özellikle tüm talimatları, güvenlik ve uyarı bilgilerini, çizimleri, teknik özellikleri ve bileşenleri ve fonksiyonları öğreniniz. Aksi takdirde elektrik çarpması, yangın ve/veya ciddi yaralanma tehlikesi meydana gelebilir. Tüm talimatlar, güvenlik ve uyarı bilgileri dahil olmak üzere kullanım kılavuzunu daha sonra kullanmak üzere saklayınız.
- **HILTI** ürünleri profesyonel kullanıcıların kullanımı için öngörülmüştür ve sadece yetkili personel tarafından kullanılabilir ve bakımı yapılabilir. Bu personel, meydana gelebilecek tehlikeler hakkında özel olarak eğitim görmüş olmalıdır. Aletin ve ilgili yardımcı gereçlerin eğitimsiz personel tarafından usulüne uygun olmayan şekilde kullanılması ve amaçları dışında çalıştırılması sonucu tehlikeli durumlar söz konusu olabilir.
- Ekteki kullanım kılavuzu, basım tarihindeki mevcut gelişmiş teknolojiye uygundur. En son sürümü her zaman Hilti ürün sayfasında bulabilirsiniz. Bunu yapmak için, bu kullanım kılavuzundaki  sembolü ile işaretlenmiş bağlantıyı veya QR kodunu kullanınız.
- Ürünü başkalarına sadece bu kullanım kılavuzuyla birlikte veriniz.

1.2 Resim açıklaması

1.2.1 Uyarı bilgileri

Uyarı bilgileri, ürün ile çalışırken ortaya çıkabilecek tehlikelere karşı uyarır. Aşağıdaki uyarı metinleri kullanılır:



⚠ TEHLİKE**TEHLİKE !**

- ▶ Ağır vücut yaralanmalarına veya doğrudan ölüme sebep olabilecek tehlikeler için.

⚠ İKAZ**İKAZ !**







- ▶ Ağır yaralanmalara veya ölüme neden olabilecek tehlikeler için.

⚠ DİKKAT**DİKKAT !**

- ▶ Vücut yaralanmalarına veya maddi hasarlara yol açabilecek olası tehlikeli durumlar için.


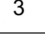
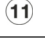

1.2.2 Kullanım kılavuzundaki semboller

Bu kullanım kılavuzunda aşağıdaki semboller kullanılmıştır:

	Kullanım kılavuzuna dikkat edilmelidir
	Kullanım uyarıları ve diğer gerekli bilgiler
	Geri dönüşümlü malzemeler ile çalışma
	Elektrikli aletleri ve aküleri evdeki çöplere atmayınız
	Hilti Lityum İyon akü
	Hilti Şarj cihazı




1.2.3 Resimlerdeki semboller

Resimlerde aşağıdaki semboller kullanılmıştır:




	Bu sayılar, kullanım kılavuzunun başlangıcındaki ilgili çizime atanmıştır.
	Numaralandırma, resimdeki çalışma adımlarının sırasını göstermektedir ve metindeki çalışma adımlarından farklı olabilir.
	pozisyon numaraları Genel bakış resminde kullanılır ve Ürüne genel bakış bölümündeki açıklama numaralarına referans niteliğindedir.
	Bu işaret, ürün ile çalışırken dikkatinizi çekmek için koyulmuştur.

1.3 Ürüne bağlı semboller**1.3.1 Üründeki semboller**

Üründe aşağıdaki semboller kullanılabilir:

	Koruyucu gözlük kullanılması
	Her zaman iki elle çalışınız.
	Kesme çalışmaları için standart başlıkla çalışmayınız.
n_0	Ölçüm rölanti devir sayısı
/min	Dakika başına devir
RPM	Dakika başına devir
\emptyset	Çap



	Ürün, iOS ve Android platformları ile uyumlu NFC teknolojisini destekler.
Li-Ion	Lityum İyon akü
	Aküyü asla darbe aleti olarak kullanmayınız.
	Aküyü düşürmeyiniz. Darbe almış veya hasar görmüş bir aküyü kullanmayınız.

1.4 Ürün bilgileri

HILTI ürünleri profesyonel kullanıcıların kullanımı için öngörülmüştür ve sadece yetkili personel tarafından kullanılabilir ve bakımı yapılabilir. Bu personel, meydana gelebilecek tehlikeler hakkında özel olarak eğitim görmüş olmalıdır. Aletin ve ilgili yardımcı gereçlerin eğitimsiz personel tarafından usulüne uygun olmayan şekilde kullanılması ve amaçları dışında çalıştırılması sonucu tehlikeli durumlar söz konusu olabilir. Tip tanımı ve seri numarası, tip plakası üzerinde belirtilmiştir.

- Seri numarasını aşağıdaki tabloya aktarınız. Ürün bilgileri acente veya servis merkezini aradığınızda sorulabilir.

Ürün bilgileri

Aküülü açılı taşıyıcı	AG 6D-22-150
Nesil	01
Seri no.	

1.5 Uygunluk beyanı

Üretici burada tanımlanan ürünün geçerli yasalara ve standartlara uygun olduğunu kendi sorumluluğunda beyan eder. Bu dokümanın sonunda uygunluk beyanının bir kopyasını bulabilirsiniz.

Teknik dokümantasyonlar eklidir:

Hilti Entwicklungsgesellschaft mbH | Zulassung Geräte | Hiltistraße 6 | 86916 Kaufering, DE

2 Güvenlik

2.1 Elektrikli el aletleri için genel güvenlik uyarıları

⚠ İKAZ Bu elektrikli el aletine yönelik tüm güvenlik uyarılarını, talimatları, resimli açıklamaları ve teknik verileri dikkatlice okuyunuz. Aşağıdaki talimatlara uyulmaması durumunda elektrik çarpması, yangın ve/veya ağır yaralanmalar söz konusu olabilir.

Tüm güvenlik uyarılarını ve kullanım talimatlarını muhafaza ediniz.

Güvenlik uyarılarında kullanılan "Elektrikli el aleti terimi, şebeke işletimli elektrikli el aletleri (şebeke kablosu ile) veya akü işletimli elektrikli el aletleri (şebeke kablosu olmadan) ile ilgilidir.

İş yeri güvenliği

- **Çalışma alanınızı temiz ve aydınlık tutunuz.** Düzensiz veya aydınlatma olmayan çalışma alanları kazalara yol açabilir.
- **Yanıcı sıvıların, gazların veya tozların bulunduğu patlama tehlikesi olan yerlerde elektrikli el aleti ile çalışmayınız.** Elektrikli el aletleri, toz veya buharı yakabilecek kıvılcım oluşturur.
- **Elektrikli el aletini kullanırken çocukları ve diğer kişileri uzak tutunuz.** Dikkatiniz dağılırsa aletin kontrolünü kaybedebilirsiniz.

Elektrik güvenliği

- **Elektrikli el aletin bağlantı fişi prize uygun olmalıdır. Fiş hiçbir şekilde değiştirilmemelidir. Adaptör fişini topraklama korumalı elektrikli el aletleri ile birlikte kullanmayınız.** Değiştirilmemiş fişler ve uygun prizler elektrik çarpması riskini azaltır.
- **Borular, radyatörler, fırınlar ve buzdolapları gibi toprağa temas eden üst yüzeylere vücudunuzla temas etmekten kaçınınız.** Vücudunuzun toprakla teması var ise yüksek bir elektrik çarpması riski söz konusudur.
- **Elektrikli el aletini yağmurdan veya ıslaklıktan uzak tutunuz.** Elektrikli el aletine su girmesi, elektrik çarpması riskini artırır.



- **Elektrikli el aletini taşımak, asmak veya fişi prizden çekmek için bağlantı kablosunu kullanım amacı dışında kullanmayınız.** Bağlantı kablosunu sıcaktan, yağdan, keskin kenarlardan ve hareketli parçalardan uzak tutunuz. Hasarlı veya dolanmış bağlantı kabloları elektrik çarpması riskini artırır.
- **Elektrikli bir el aleti ile açık alanda çalışacaksanız, sadece dışarıda kullanımına izin verilen uzatma kabloları kullanınız.** Dış mekanlar için uygun olan uzatma kablolarının kullanılması elektrik çarpması riskini azaltır.
- **Elektrikli el aleti işletiminin nemli ortamda yapılması kaçınılmaz ise bir kaçak akım koruma şalteri kullanınız.** Bir kaçak akım koruma şalterinin kullanımı elektrik çarpması riskini azaltır.

Kişilerin güvenliği

- **Dikkatli olunuz, ne yaptığınıza dikkat ediniz ve elektrikli el aleti ile mantıklı bir şekilde çalışınız.** Yorgunsanız veya uyuşturucu, alkol veya ilaç etkisi altında olduğunuzda elektrikli el aleti kullanmayınız. Elektrikli el aletini kullanırken bir anlık dikkatsizlik ciddi yaralanmalara neden olabilir.
- **Kişisel koruyucu donanım ve her zaman bir koruyucu gözlük takınız.** Elektrikli el aletinin türüne ve kullanımına göre toz maskesi, kaymayan güvenlik ayakkabısı, koruyucu kask veya kulaklık gibi kişisel koruyucu donanımların kullanılması yaralanma riskini azaltır.
- **İstem dışı çalışmayı önleyiniz. Güç kaynağına ve/veya aküyü bağlamadan, girişini yapmadan veya taşımadan önce elektrikli el aletinin kapalı olduğundan emin olunuz.** Elektrikli el aletini taşırken parmağınız şalterde ise veya alet açık konumda güç kaynağına takılırsa bu durum kazalara yol açabilir.
- **Elektrikli el aletini devreye almadan önce ayar aletlerini veya vidalama anahtarlarını çıkartınız.** Dönen bir alet parçasında bulunan bir alet veya anahtar yaralanmalara yol açabilir.
- **Aşırı bir vücut hareketinden sakınınız. Güvenli bir duruş sağlayınız ve her zaman dengeli tutunuz.** Böylece beklenmedik durumlarda elektrikli el aletini daha iyi kontrol edebilirsiniz.
- **Uygun kıyafetler giyiniz. Bol kıyafetler giymeyiniz veya takı takmayınız. Saçları, kıyafetleri ve eldivenleri hareket eden parçalardan uzak tutunuz.** Bol kıyafetler, takı veya uzun saçlar hareket eden parçalara takılabilir.
- **Toz emme ve tutma tertibatları monte edilebiliyorsa bunların bağlı olduğundan ve doğru kullanıldığınından emin olunuz.** Bu toz emme tertibatının kullanımı tozdan kaynaklanabilecek tehlikeleri azaltabilir.
- **Kendi güvenliğinizi riske atmayınız ve elektrikli el aletleri kullanımında son derece tecrübeli olsanız bile ilgili güvenlik kurallarını ihlal etmeyiniz.** Dikkatsiz kullanım saniyeler içerisinde ciddi yaralanmalara neden olabilir.

Elektrikli el aletinin kullanımı ve çalıştırılması

- **Aleti çok fazla zorlamayın. Çalışmanız için uygun olan elektrikli el aletini kullanın.** Uygun elektrikli el aleti ile bildirilen hizmet alanında daha iyi ve güvenli çalışırsınız.
- **Şalteri bozuk olan elektrikli el aletini kullanmayınız.** Açılıp kapatılmayan bir elektrikli el aleti tehlikelidir ve tamir edilmesi gerekir.
- **Alet ayarlarını yapmadan, aksesuar parçalarını değiştirmeden veya aleti bir yere koymadan önce fişi prizden ve/veya (çıkarılabilir) aküyü aletten çıkarınız.** Bu önlem, elektrikli el aletinin istem dışı çalışmasını engeller.
- **Kullanılmayan elektrikli el aletlerini çocukların erişemeyeceği yerde muhafaza edin. Aleti iyi tanımayan veya bu talimatları okumamış kişilere aleti kullanırmayınız.** Elektrikli el aletleri bilgisiz kişiler tarafından kullanılırsa tehlikelidir.
- **Elektrikli el aletlerinin ve aksesuarlarının bakımını titizlikle yapınız. Hareketli parçaların kusursuz çalıştığı ve sıkışmadığı, parçaların kırılıp kırılmadığı veya hasar görüp görmediği, elektrikli el aleti fonksiyonlarının kısıtlanma durumlarını kontrol ediniz. Hasarlı parçaları aleti kullanmadan önce tamir ettiriniz.** Birçok kazanın nedeni bakımı kötü yapılan elektrikli el aletleridir.
- **Kesme aletlerini keskin ve temiz tutun.** Özenle bakımı yapılmış keskin bıçak kenarı olan kesme aletleri daha az sıkışır ve kullanımı daha rahattır.
- **Elektrikli el aletini, aksesuarları, ek aletleri vb. bu talimatlara göre kullanın. Çalışma şartlarını ve yapılacak işi de ayrıca göz önünde bulundurun.** Elektrikli el aletlerinin öngörülen kullanımı dışında kullanılması tehlikeli durumlara yol açabilir.
- **Tutamağı ve tutamak yüzeylerini daima temiz ve yağ ve gresten arındırılmış durumda tutunuz.** Kaygan tutamaklar ve tutamak yüzeyleri güvenli bir kullanımı ve öngörülemeyen durumlarda elektrikli el aletinin kontrolünü engeller.

Akülü el aletinin kullanımı ve çalıştırılması

- **Akülerini sadece üretici tarafından tavsiye edilen şarj cihazları ile şarj ediniz.** Belirli bir akü için uygun olan bir şarj cihazı, başka akülerle kullanılırsa yanma tehlikesi vardır.
- **Elektrikli el aletlerinde sadece bunun için öngörülen aküler kullanılmalıdır.** Başka akülerin kullanılması yaralanmalara ve yanma tehlikelerine yol açabilir.



- ▶ **Kullanılmayan aküleri, kontakların köprülenmesine sebep olabilecek ataçlar, madeni paralar, anahtarlar, çiviler, vidalar veya diğer küçük metal cisimlerden uzak tutunuz.** Akü kontakları arasındaki kısa devre yanmalara veya alev oluşumuna sebep olabilir.
- ▶ **Yanlış kullanımda aküden sıvı çıkabilir. Bunlar ile teması öneliniz. Yanlışlıkla temasta su ile durulayınız. Sıvı gözlere temas ederse ayrıca doktor yardımı isteyiniz.** Dışarı akan akü sıvısı cilt tahrişine ve yanmalarına yol açabilir.
- ▶ **Hasarlı veya değiştirilmiş aküleri kullanmayınız.** Hasarlı veya değiştirilmiş aküler öngörülemez şekilde yangın, patlama veya yaralanma tehlikesi içeren tutumlara neden olabilir.
- ▶ **Aküleri açık ateş yakınına koymayınız veya yüksek sıcaklıklara maruz bırakmayınız.** Açık ateş veya 130°C'nin (265°F) üzerinde sıcaklıklar patlama tehlikesine neden olabilir.
- ▶ **Tüm şarj talimatlarına uyunuz ve aküyü veya akülü aleti kullanım kılavuzunda öngörülen sıcaklık aralığının dışında şarj etmeyiniz.** Hatalı şarj veya öngörülen sıcaklık aralığının dışındaki şarj işlemleri akünün zarar görmesine ve yangın tehlikesine neden olabilir.

Servis

- ▶ **Elektrikli el aletinizi sadece kalifiye uzman personele ve sadece orijinal yedek parçalar ile tamir ettiriniz.** Böylece aletin güvenliğinin korunduğundan emin olunur.
- ▶ **Hasarlı akülere bakım yapmayınız.** Akülere yönelik tüm bakım çalışmaları sadece üretici veya yetkili müşteri hizmetleri tarafından yapılmalıdır.

2.2 Tüm çalışmalara yönelik güvenlik uyarıları

Taşlama, zımpara kağıdı taşlaması, tel fırçalarla çalışma ve kesici taşlama için ortak güvenlik uyarıları:

- ▶ **Bu elektrikli el aleti taşıyıcı, zımpara kağıdı taşıyıcısı, tel fırça, delik kesici ve kesici taşlama makinesi olarak kullanılabilir. Aletle birlikte verilen tüm güvenlik uyarılarına, talimatlara, görsellere ve verilere dikkat ediniz.** Aşağıdaki talimatlar dikkate alınmazsa elektrik çarpması, yangın ve/veya ağır yaralanmalar meydana gelebilir.
- ▶ **Bu elektrikli el aleti polisaj için kullanılmamalıdır.** Elektrikli el aletin öngörülmediği kullanımlar tehlike ve yaralanmalara sebep olabilir.
- ▶ **Bu elektrikli el aletini, üreticinin tasarladığı ve belirlediği amaçla çalışmayacağı şekilde değiştirmeyiniz.** Bu tür bir değişiklik kontrol kaybına ve ağır yaralanmalara neden olabilir.
- ▶ **Üretici tarafından bu elektrikli el aleti için özel olarak geliştirilmiş olmayan ve uygunluğu belirtilmemiş aksesuarlar kullanmayınız.** Sadece aksesuarı elektrikli el aletine sabitleyebilmeniz onun güvenli bir şekilde kullanılabilmesi anlamına gelmez.
- ▶ **Kullanılan ek aletin izin verilen devir sayısı, elektrikli el aletin üzerindeki devir sayısı kadar yüksek olmalıdır.** Uygun olandan daha hızlı dönen aksesuar kırılabilir ve etrafa fırlayabilir.
- ▶ **Dış çap ve kullanılan ek aletin kalınlığı, elektrikli el aletin ölçü verilerine uymalıdır.** Yanlış ölçülen ek aletleri yeterince korunamaz veya kontrol edilemez.
- ▶ **Dişli uçlara sahip ek aletler, taşlama milinin dışına tam olarak uymalıdır. Flanş ile takılan ek aletlerde ek aletin delik çapı, flanştaki bağlantı noktası çapına uygun olmalıdır.** Elektrikli el aleti üzerine tam olarak sabitlenmeyen ek aletler dengesiz şekilde döner, çok yoğun şekilde titrer ve kontrolün kaybedilmesine neden olabilir.
- ▶ **Hasarlı ek aletleri kullanmayınız. Taşlama diskleri gibi ek aletlerin her kullanımından önce çatlak ve yırtık, aşınma veya aşırı kullanım, gevşek veya kırılmış tel fırça veya kırık tel durumu kontrol edilmelidir.** Elektrikli el aleti veya ek alet yere düştüyse, hasar bakımından kontrol edilmeli veya hasar görmemiş bir ek alet kullanılmamalıdır. Ek aleti kontrol edip yerleştirdiğinizde siz ve çevredeki kişiler dönen ek aletin yakınından uzaklaşmalı ve alet bir dakika boyunca en yüksek devir sayısı ile çalıştırılmamalıdır. Hasarlı ek aletler çoğunlukla bu test süresinde parçalanır.
- ▶ **Kişisel koruyucu donanım giyiniz. Kullanıma göre tam yüz koruması, göz koruması veya koruyucu gözlük kullanınız. Gerekli olduğu takdirde küçük zımpara veya malzeme parçacıklarını uzak tutan toz maskesi, kulaklık, koruyucu eldiven veya özel önlük giyiniz.** Gözler değişik kullanımlarda oluşan havada uçan yabancı parçacıklardan korunmalıdır. Toz veya solunum maskesi kullanım sırasında ortaya çıkan tozu filtrelemelidir. Uzun süre yüksek seste bulunuyorsanız duyma kaybı meydana gelebilir.
- ▶ **Diğer kişilerin çalışma alanınıza yaklaşmamasına dikkat ediniz. Çalışma alanına giren herkes kişisel koruyucu donanım giymelidir.** İş parçasının kırılmış parçaları veya kırılmış ek aletler uçabilir ve doğrudan çalışma alanının dışında da yaralanmalara sebep olabilir.
- ▶ **Ek aletin gizli elektrik kablolarına temas edebileceği yerlerde çalışıyorsanız elektrikli el aleti sadece izole edilmiş tutamak yüzeyinden tutunuz.** Elektrik ileten bir hat ile temasta metal parçalar da gerilim altında kalır ve elektrik çarpmasına neden olabilir.



- ▶ **Elektrikli el aletini, ek alet tamamen durmadan önce asla kapatmayınız.** Dönen ek alet, elektrikli el aletinin kontrolünü kaybedebileceğiniz altlık yüzeyine doğru gidebilir.
- ▶ **Taşındığınız sırada elektrikli el aleti çalışır durumda olmamalıdır.** Kıyafetiniz dönen ek alete istem dışı takılabilir ve ek alet vücudunuzu delebilir.
- ▶ **Elektrikli el aletinizin havalandırma deliklerini düzenli bir şekilde temizleyiniz.** Motor fanı muhafazaya toz çeker ve metal tozlarının birikmesinden dolayı elektrikli tehlikelere neden olabilir.
- ▶ **Elektrikli el aletini yanıcı maddelerin yakınında kullanmayınız.** Kuvvenciler bu maddeleri tutuşturabilir.
- ▶ **Sıvı soğutma maddesi gerektiren ek aletleri kullanmayınız.** Su ve diğer sıvı soğutma maddelerinin kullanılması elektrik çarpmasına neden olabilir.

Geri tepme ve ilgili güvenlik uyarıları

Geri tepme; taşlama diski, taşlama tablası, tel fırça vb. dönen bir ek aletin sıkışması veya bloke olması nedeniyle ani bir tepki vermesidir. Sıkışma veya bloke olma nedeniyle dönen ek alet aniden durur. Bu nedenle kontrol edilemeyen elektrikli el aleti, blokaj noktasında ek aletin dönüş yönünün tersine ivmelenir.

Örneğin bir taşlama diski iş parçasında sıkışsa veya bloke olursa, iş parçasına giren zımpara diskinin kenarı sıkışabilir ve bu nedenle taşlama diski kırılabilir veya geri tepmeye neden olabilir. Taşlama diski, blokaj noktasında diskin dönüş yönüne bağlı olarak kullanılan kişinin üzerine doğru veya kullanan kişiden uzağa doğru hareket eder. Bu durumda taşlama diskleri de kırılabilir.

Elektrikli el aletinin yanlış veya hatalı kullanılması sonucunda geri tepme meydana gelir. Aşağıda tanımlanan özel önlemler alınarak geri tepme engellenebilir.

- ▶ **Elektrikli el aletini iki elinizle sıkıca tutunuz ve vücudunuzu ve kollarınızı geri tepmelere karşı koyabileceğiniz şekle getiriniz.** Geri tepmelerde ve yüksek devirlerdeki reaksiyon anlarında kontrolü sağlayabilmek için her zaman ilave tutamaktan tutunuz. Aleti kullanan kişi özel önlemler alarak geri tepme veya reaksiyon güçlerine karşı koyabilir.
- ▶ **Elinizi kesinlikle dönen ek aletlerin yakınında bulundurmuyunuz.** Ek alet geri teperken elinizin üzerinden geçebilir.
- ▶ **Vücudunuzu elektrikli el aletinin bir geri tepmede hareket ettiği bölgeden uzak tutunuz.** Geri tepme blokaj yerinde elektrikli el aleti taşlama diskinin hareketinin ters yönünde hareket ettirir.
- ▶ **Özellikle köşelerde ve keskin kenarlı yerlerde daha dikkatli bir şekilde çalışınız.** Ek aletlerin iş parçasından geri tepmesini ve iş parçasına sıkışmasını engelleyiniz. Dönen ek alet köşelerde, keskin kenarlarda veya çarptığında sıkışmaya meyillidir. Bu bir kontrol kaybına veya geri tepmeye neden olur.
- ▶ **Zincirli veya dişli testere bıçakları ve 10 mm üzerinde genişlikte yivlere sahip bölümlü elmas bıçaklar kullanmayınız.** Bu tür ek aletler, çoğunlukla bir geri tepmeye veya elektrikli el aleti üzerindeki kontrolün kaybedilmesine neden olur.

Taşlama ve kesici taşlama için özel güvenlik uyarıları:

- ▶ **Elektrikli el aletiniz için sadece izin verilen zımparalama gövdesi ve bu zımparalama gövdesi için öngörülen koruma başlığı kullanınız.** Elektrikli el aleti için ön görülmemiş olan taşlama çarkları yeterince korumalı değildir ve güvenli değildir.
- ▶ **Alçak taşlama diskleri, taşlama yüzeylerinin koruma başlığı kenarından taşmayacağı şekilde takılmalıdır.** Uygun olmayan şekilde takılan ve koruma başlığı kenarından taşan bir taşlama diski yeterince yağlanamaz.
- ▶ **Koruma başlığı elektrikli el aletine güvenli bir şekilde takılmalı ve maksimum güvenlik için taşlama gövdesinin mümkün olan en küçük parçası kullanıcı tarafını göstermelidir.** Koruma başlığı kullanan kişiyi; kırılan parçalardan, taşlama gövdeleriyle temas etmekten veya kıvılcım ve kıyafetin alev almasından korumaya yardım eder.
- ▶ **Zımparalama gövdeleri sadece uygunluğu belirtilmiş uygulama imkanları için kullanılmalıdır. Örnek: Asla kesim için kesme diskinin yan tarafını kullanmayınız.** Kesme diskleri diskin kenarı ile malzemenin kazınması için uygundur. Zımparalama gövdesine yanlardan uygulanan kuvvetten dolayı kırılma meydana gelebilir.
- ▶ **Sizin tarafınızdan seçilen zımpara diski için daima hasar görmemiş uygun ebatta ve şekilde sıkma flanşları kullanınız.** Uygun olan flanşlar taşlama diskinin destekler ve taşlama diskinin kırılma tehlikesini azaltır. Kesme diskleri flanşları diğer taşlama diskleri flanşlarından farklıdır.
- ▶ **Daha büyük elektrikli el aletlerine ait kullanılmış taşlama disklerini kullanmayınız.** Büyük elektrikli el aletleri için kullanılan taşlama diskleri daha küçük elektrikli el aletlerinin daha yüksek devir sayıları için tasarlanmamıştır ve kırılabilir.
- ▶ **İki kez kullanılabilen taşlama takımlarını kullanırken her zaman ilgili uygulama için tasarlanan koruma başlığı kullanınız.** Yanlış koruma başlığının kullanılması, sadece yetersiz koruma sağlayabilir ve bu da ciddi yaralanmalara neden olabilir.



Kesici taşlama için diğer özel güvenlik uyarıları:

- ▶ **Kesme diskinin bloke olmasını ve çok yüksek presleme basıncını önleyiniz. Çok derin kesimler yapmayınız.** Kesme diskinin aşırı kullanımı aletin aşınmasını artırır ve kırılma tehlikesi ve blokaja neden olabilir ve bu nedenle bir geri tepme veya zımparalama gövdesinin kırılması söz konusu olabilir.
- ▶ **Döner kesme diskinin ön ve arka tarafındaki alandan uzak durunuz.** Eğer kesme diski iş parçasında kendinizden başka bir yöne hareket ettirirseniz, geri tepme sonucu elektrikli el aleti döner disk ile birlikte doğrudan size doğru hareket eder.
- ▶ **Eğer kesme diski sıkışıyorsa veya çalışmaya ara verirsiniz, aleti kapatınız ve disk durana kadar bekleyiniz. Asla çalışır durumdaki kesme diskini iş parçasından çekmeyiniz, aksi takdirde bir geri tepme meydana gelebilir.** Sıkışmanın sebebini belirleyiniz ve sebebini gideriniz.
- ▶ **Elektrikli el aletini iş parçası üzerine getirilmediği sürece devreye almayınız. Dikkatlice kesime devam edilmeden önce kesme diskinin tam devir sayısına ulaşmasını sağlayınız.** Aksi takdirde diskler takılabilir, iş parçasından çıkabilir ve geriye doğru bir darbeye neden olabilir.
- ▶ **Sıkışan bir kesme diskinin geri tepmesini önlemek için levhaları veya büyük iş parçalarını destekleyiniz.** Büyük iş parçaları kendi ağırlıklarından dolayı bükülebilir. İş parçası; diskin her iki tarafından, kesme bölgesine yakın bir noktadan ve aynı zamanda kenardan desteklenmelidir.
- ▶ **Mevcut duvarlarda veya görülemeyen diğer alanlarda özellikle "Çep kesimlerinde" çok dikkatli olunuz.** Derine dalan kesme diski gaz, su, elektrik hatlarının ve diğer nesnelerin kesiminde geriye doğru tepmeye neden olur.
- ▶ **doğrusal olmayan kesimler yapmaya çalışmayınız.** Kesme diskinin aşırı kullanımı aletin aşınmasını artırır ve kırılma tehlikesi ve blokaja neden olabilir ve bu nedenle söz konusu olabilecek bir geri tepme veya zımparalama gövdesinin kırılması sağır yaralanmalara neden olabilir.

Zımpara kağıdı taşlaması için özel güvenlik uyarıları:

- ▶ **Sadece doğru boyutta zımpara kağıtları kullanınız. Zımpara kağıdı boyutuna ilişkin üretici verilerine uyunuz.** Zımpara tablasından çok fazla taşan zımpara kağıtları, diskin bloke olmasına, zımpara kağıtlarının zarar görmesine veya geri tepmeye ve yaralanmalara neden olabilir.

Tel fırçalarla çalışma için özel güvenlik uyarıları:

- ▶ **Tel fırçanın normal çalışmada da tel parçaları kaybetmesine dikkat edilmelidir. Telleri fazla bastırarak aşırı yükü maruz bırakmayınız.** Uçuşan tel parçaları ince kıyafetlere veya vücuda kolayca saplanabilir.
- ▶ **Eğer koruma başlığı öngörülüyorsa, koruma başlığı ve tel fırçanın birbiri ile temas etmesi önlenmelidir.** Tabla ve çanak fırçaları, presleme basıncı ve merkezkaç kuvvetleri ile çaplarını büyütebilir.

2.3 Akülü aletlerin özenli çalıştırılması ve kullanımı

- ▶ **Lityum İyon akülerin kullanılması sırasında aşağıda belirtilen güvenlik uyarılarını dikkate alınız.** Bunlara dikkate alınmaması ciltte tahrişlere, ağır korozif yaralanmalara, kimyasal yanıklara, yangın ve / veya patlamalara neden olabilir.
- ▶ Aküyü sadece teknik olarak kusursuz durumdayken kullanınız.
- ▶ Hasarları önlemek için ve sağlığa ciddi zarar verici sıvıları engellemek için akülere itinalı davranınız!
- ▶ Akülere asla müdahale edilmemeli ve üzerlerinde onarım yapılmamalıdır!
- ▶ Aküler parçalarına ayrılmamalı, ezilmemeli, 80° C (176° F) üzerine ısıtılmamalı veya yakılmamalıdır.
- ▶ Darbeye maruz kalmış veya başka bir hasar görmüş aküleri kullanmayınız. Akülerinizi hasar belirtilerine karşı düzenli olarak kontrol ediniz.
- ▶ Geri dönüştürülmüş veya onarılmış aküleri asla kullanmayınız.
- ▶ Aküyü veya aküyle çalışan bir elektrikli el aletini asla bir şeyi çakmak veya bir şeye vurmamak için kullanmayınız.
- ▶ Aküleri asla doğrudan güneş ışığına, aşırı sıcaklık, kıvılcım veya açık ateşe maruz bırakmayınız. Bu durum patlamalara neden olabilir.
- ▶ Akünün kutbuna parmaklarınız, aletler, takılar veya diğer elektrikli olarak iletken nesnelerle dokunmayınız. Bu durum aküye hasar verebilir, maddi hasarlara ve yaralanmalara neden olabilir.
- ▶ Aküleri yağmurdan, ıslaklıktan ve sıvılardan uzak tutunuz. Akülerin içine nemin girmesi, kısa devrelere, elektrik çarpmalarına, yanıklara, yangına veya patlamalara neden olabilir.
- ▶ Sadece akü tipi için öngörülmüş olan şarj cihazlarını ve elektrikli el aletlerini kullanınız. Bunun için ilgili kullanım kılavuzlarındaki verileri dikkate alınız.
- ▶ Aküyü patlama tehlikesi olan ortamlarda kullanmayınız veya depolamayınız.



- ▶ Akü tutulamayacak kadar sıcaksa arızalı olabilir. Pili, yanıcı malzemelere yeterli mesafede, görünür ve yanıcı olmayan bir yere yerleştiriniz. Aküyü soğumaya bırakınız. Akü bir saat sonra hala dokunulamayacak kadar sıcaksa, arızalı demektir. **Hilti** servisiyle irtibat kurunuz veya "**Hilti** Lityum İyon aküler için güvenlik ve kullanım uyarıları" dokümanını okuyunuz.



Lityum İyon aküleri taşıma, depolama ve kullanma için geçerli özel yönetmelikleri dikkate alınız.
→ Sayfa 431

Bu kullanım kılavuzunun sonundaki QR kodu tarayarak ulaşabileceğiniz, **Hilti** Lityum İyon aküler için güvenlik ve kullanım uyarılarını okuyunuz.

2.4 Ek güvenlik uyarıları

Kişilerin güvenliği

- ▶ Ürünü ve aksesuarı sadece teknik açıdan sorunsuz durumdayken kullanınız.
- ▶ Ürün veya aksesuar üzerinde asla manipülasyon veya değişiklik yapılmamalıdır.
- ▶ Kulaklık takınız. Aşırı sestten dolayı duyma kaybı meydana gelebilir.
- ▶ Ürünü her zaman iki elinizle öngörülen tutamaklardan sıkıca tutunuz. Tutamakları kuru, temiz, yağsız ve gressiz bir şekilde tutunuz.
- ▶ Ürün toz emme tertibatı olmadan çalışıyorsa toz oluşturan çalışmalarda hafif solunum koruma maskesi takılmalıdır.
- ▶ Parmaklarınızdaki kan dolaşımının daha iyi olması için sık sık molalar veriniz ve parmak egzersizleri yapınız. Uzun süren çalışmalarda yüksek titreşim, parmaklar, eller veya bileklerdeki sinir sisteminde veya kan damarlarında rahatsızlıklara neden olabilir.
- ▶ Dönen parçalara temas etmekten kaçınınız. Ürünü çalışma alanında çalıştırmaya başlayınız. Dönen parçalara, özellikle dönen aletlere temas etmek yaralanmalara yol açabilir.
- ▶ Bu ürün gözetim altında olmayan yetersiz güçteki kişiler için uygun değildir. Ürünü çocuklardan uzak tutunuz.
- ▶ Taşlama, zımparalama, kesme ve delme işlemleri sonucunda oluşan tozlar tehlikeli kimyasallar içerebilir. Bazı örnekler şunlardır: Kurşun temelli kurşun veya boya; Tuğla, beton ve diğer duvar ürünleri, doğal taş ve diğer silikat içeren ürünler; Meşe, kayın gibi belirli ahşaplar ve kimyasal işlem görmüş ahşap; Asbest veya asbest içerikli malzemeler. Çalışılan malzemenin tehlike sınıfına göre kullanıcının ve çevredeki kişilerin maruziyetini belirleyiniz. Maruziyeti güvenli bir seviyede tutmak için bir toz toplama sisteminin kullanımı veya uygun bir solunum koruma maskesinin kullanımı gibi gerekli önlemleri alınız. Maruziyeti azaltmaya yönelik genel önlemler aşağıdakilerdir:
 - ▶ İyi havalandırılan bir alanda çalışma,
 - ▶ Toz ile uzun süreli temastan kaçınma,
 - ▶ Yüz ve vücuttaki tozları giderme,
 - ▶ Koruyucu kıyafet kullanma ve maruz kalan alanları su ve sabunla yıkama.
- ▶ Ürünün kullanımı sırasında kullanıcı ve çevresinde bulunan kişiler uygun bir koruyucu gözlük, koruyucu kask ve kulaklık kullanılmalıdır.
- ▶ Aletlerin ve/veya aksesuarların düşmesi nedeniyle yaralanma tehlikesi. Çalışmaya başlamadan önce akünün monte edilmiş olan aksesuarın emniyetli bir şekilde sabitlenip sabitlenmediğini kontrol ediniz.
- ▶ Havalandırma deliklerini her zaman açık bırakınız. Üzeri kapatılan havalandırma delikleri nedeniyle yanma tehlikesi!
- ▶ Ürünü ancak çalışma konumuna getirdikten sonra çalıştırınız.
- ▶ Yere koymadan önce ürünün tamamen durmasını bekleyiniz.
- ▶ Alet değişimi sırasında koruyucu eldiven takılmalıdır. Ek alete takılan uçlara dokunmak kesik ve yanık türünde yaralanmalara yol açabilir.
- ▶ Eğer ürün tarafından çalışma sınırlarının aşılması veya boş akü durumu algılanırsa, aletin motor tarafından frenlenmemesi söz konusu olabilir.

Elektrikli el aletleri ile dikkatli çalışılması ve aletin doğru kullanılması

- ▶ Zımpara diskleri üreticinin talimatlarına uygun olarak saklanmalı ve kullanılmalıdır.
- ▶ Ürünü asla koruma başlığı olmadan kullanmayınız.
- ▶ Aleti emniyete alınız. İş parçasını sabit tutmak için germe tertibatı veya bir mengene kullanınız. Böylece ürün, elle tutulmasına kıyasla daha güvenli durur ve ayrıca her iki eliniz de aleti kullanmak için boşta kalır.
- ▶ Koruyucu kulaklık takınız. İnce seslerin veya geniş yüzey alanına sahip diğer hafif titreşimli yapıların taşlanması, belirtilen gürültü emisyon değerlerinden çok daha yüksek gürültü emisyonlarına neden olabilir. Bu tür iş parçalarının ses yayması, ağır, esnek yalıtım paspasları takmak gibi uygun önlemlerle mümkün olduğunca engellenmelidir.



- ▶ Kaba zımparalama için kesici taşlama disklerini kullanmayınız.
- ▶ Ek aleti ve flanş iyice sıkınız. Ek alet ve flanş iyice sıkılmamışsa kapatma sonrasında ek aletin frenleme esnasında alet motoru tarafından milinden ayrılması söz konusu olabilir.
- ▶ Bu ürüne herhangi bir kemer kancası sabitlemeyiniz.

Elektrik güvenliği

- ▶ Çalışmaya başlamadan önce çalışma alanında üzeri kapatılmış elektrik kablosu, gaz ve su borusu bulunup bulunmadığını kontrol edin. Bir elektrik hattına, bir gaz veya su borusuna zarar verilmesi halinde, ürünün dışındaki metal parçalar elektrik çarpmasına veya patlamaya neden olabilir.
- ▶ İletken malzemelerin sık işlenmesi durumunda, kirlenen ürünleri düzenli aralıklarla **Hilti** servisine kontrol ettiriniz. Alet üst yüzeyindeki toz, özellikle iletken malzeme veya nem, uygunsuz kullanımlar sonucu elektrik çarpmasına yol açabilir.

Çalışma yeri

- ▶ Kıırma çalışmaları, çalışılacak yerin karşı tarafında bulunan bölgeyi emniyete alınız. Kırılan parçalar dışarı ve / veya yere düşebilir ve diğer kişilerin yaralanmasına sebep olabilir.
- ▶ Taşıyıcı duvarlardaki oyuklar veya diğer yapılarıdaki oyuklar, özellikle beton demiri ve taşıyıcı elemanların kesilmesinde statik etki edebilir. Çalışmaya başlamadan önce yetkili statikçi, mimar veya yetkili inşaat bölümüne danışınız.

Koruma başlığının kullanımına yönelik ek bilgiler

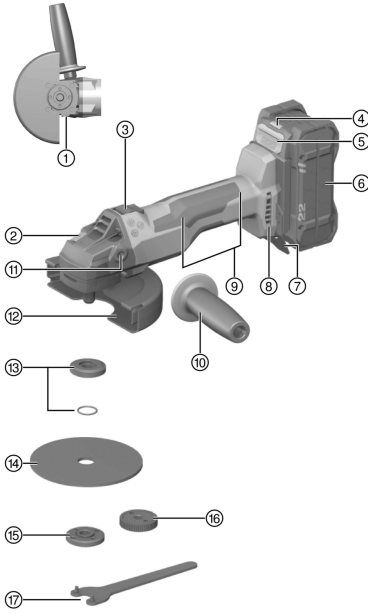
Aşağıdaki risklerden kaçınmak için her zaman doğru koruma başlığı kullanın, bkz: "Kullanılan donanıma göre disklerin belirlenmesi" bölümü.

- ▶ Yüzey taşlama için ön kapaklı standart koruma başlığı kullanıldığında, koruma başlığı iş parçasına temas edebilir ve bu nedenle kontrol kaybına neden olabilir.
- ▶ Kalınlığı izin verilen maksimum kalınlığı aşan bir tel fırça kullanıldığında, teller koruma başlığına takılabilir ve kırılabilir.
- ▶ Aşındırıcı kesme diskleriyle metalde kesici taşlama için standart koruma başlığı kullanıldığında, kıvılcımlara ve parçacıklara ve diskin kırılması durumunda disk kıymıklarına maruz kalma riski artar.
- ▶ Beton veya duvar kesme ve taşlama için ön kapaklı veya kapaksız standart koruma başlığı kullanıldığında, daha fazla toz yükü ve ürünün kontrolünü kaybetme riski artar, bu da geri tepmelere neden olabilir.



3 Tanımlama

3.1 Ürüne genel bakış



- ① Kapak açma düğmesi
- ② Mil ayarlamı düğmesi
- ③ Kilitli kumanda şalteri
- ④ Akü durum göstergesi
- ⑤ Akü kilit açma tuşu
- ⑥ Akü
- ⑦ Kivılcım koruma levhası
- ⑧ Havalandırma delikleri
- ⑨ **Sens-Tech** fonksiyonu sensör yüzeyli ana tutamak
- ⑩ Yan tutamak
- ⑪ Tutamak için vidalı yuva
- ⑫ Ön kapaklı standart koruma başlığı
- ⑬ O-ringli sıkma flanşı
- ⑭ Kesici taşlama diski / kaba zımparalama diski
- ⑮ Germe somunu
- ⑯ Hızlı bağlantı somunu **Kwik lock** (opsiyonel)
- ⑰ Sıkma anahtarı

3.2 Usulüne uygun kullanım

Tanımlanan ürün, elle kullanılan, aküyle çalışan bir açılı taşlayıcıdır. Alet, her biri su kullanılmadan yapılan, metal ve mineral içerikli maddelere yönelik kesici taşlama ve kaba zımparalamanın yanı sıra ve fırçalama, zımpara kağıdı ile zımparalama ve fayans delme uygulamaları için tasarlanmıştır.

- ▶ Mineralli maddelerde kesici taşlama, yiv açma ve kaba zımparalama çalışmaları sadece ilgili koruma başlığı ile mümkündür.
- ▶ Prensip olarak beton veya taş gibi mineralli zeminlerde gerçekleştirilen çalışmalarda, uygun bir **Hilti** toz emme makinesi ile buna ait bir toz emme muhafazası kullanılmalıdır.
- Bu ürün için sadece B 22 tip serisi **Hilti** Nuron Lityum İyon aküleri kullanınız. Optimum güç için **Hilti** bu ürünle birlikte bu kullanım kılavuzunun sonundaki tabloda belirtilen akülerin kullanılmasını tavsiye eder.
- Bu aküler için sadece **Hilti** şarj cihazlarının bu kullanım kılavuzunun sonundaki tabloda belirtilen serilerini kullanınız.

3.3 Teslimat kapsamı

Açılı taşlayıcı, yan tutamak, standart koruma başlığı, ön kapak, sıkma flanşı, germe somunu, sıkma anahtarı, kullanım kılavuzu.

Ürün için izin verilen diğer sistem ürünlerini **Hilti Store**'da veya şu adreste bulabilirsiniz: www.hilti.group

3.4 3D Active Torque Control (3D ATC)

Ürün **3D Active Torque Control (3D ATC)** ile donatılmıştır.

Ürün işletim sırasında ani, öngörülmeven bir hareket tespit edilirse ürün hemen otomatik olarak kapanır.



3D ATC tetiklenmişse ürünü kapatınız ve tekrar açınız.



3.5 SensTech fonksiyonu 2

Bu ürün, **Hilti SensTech** fonksiyonelliği ile donatılmıştır. Yakınlık sensörleri, kullanıcının elinin ürün gövdesiyle temas halinde olup olmadığını tespit etmek için (1) ve (2) numaralı alanlarda bulunur. Kullanıcı tutamağı tamamen ve sıkıca kavramalı ve sensör alanlarından en az birinin kaplandığından emin olmalıdır. Bir el ürün gövdesinden çıkarılırsa veya bir el sensör alanlarından birini örtmezse, ürün çalışma sırasında açılmaz veya otomatik olarak kapanır.

Hilti SensTech fonksiyonelliği, elektrik kapasitesine dayalı bir sistemdir ve ürünün güvenli kullanımının veya bu kullanım kılavuzundaki güvenlik uyarılarının yerini alamaz. Çalıştırmadan önce, tutamak yüzeylerinde sıvı, kir veya diğer iletken veya kapasitif malzemelerin (örn. metal talaşlar) bulunmadığından emin olunuz. Bu iletken malzemeler **SensTech** fonksiyonelliğini bozabilir veya etkisiz hale getirebilir.



SensTech fonksiyonelliği tetiklendiyse ürünü kapatıp tekrar açınız.

3.6 Motor koruma fonksiyonu

Motor koruma fonksiyonu akım girişi ile motor ısınmasını denetler ve ürünü aşırı ısınmaya karşı korur.

Presleme basıncı nedeniyle motor aşırı yüklendiğinde ürünün performansı fark edilir biçimde düşer veya ürün durabilir.



Aşırı yüklenme neticesinde durma veya devir sayısında düşüş yaşanırsa ürünün yükünü azaltmalı ve yaklaşık 30 saniye rölantide çalıştırmalısınız.

3.7 Entegre fren

Entegre fren aracılığıyla ek aletin durmasına kadar geçen süre kısaltılır.



Bu fonksiyon sadece ürün elektrik ile beslendiğinde çalışır. Seçilen ek alete göre fren süresi farklılık gösterir.

3.8 Ön kapak 3

Standart koruma başlıklı ön kapağı aşağıdaki uygulamalarda kullanınız:

- Düz kaba zımparalama diski ile kaba zımparalama
- Kesici taşlama diski ile kesici taşlama

3.9 Toz kapağı (taşlama) DG-EX 125/5" (aksesuar) 4

Bu taşlama sistemi, yalnızca elmas konik disklerle mineralli yüzeylerin taşlanması için uygundur.

Bu muhafaza ile metal işlemek yasaktır.



Toz kapağı sadece çapı maks. 125 mm (5") olan ek aletler için uygundur.

3.10 Toz kapağı (kesme) DC-EX 125/5"M (aksesuar) 5

Mineralli zeminlerde kesici taşlama ve oluk açma işleri sadece bir toz kapağı yürütülmelidir.

Bu muhafaza ile metal işlemek yasaktır.



Toz kapağı sadece çapı maks. 125 mm (5") olan ek aletler için uygundur.

3.11 Lityum İyon akü göstergeleri

Hilti Nuron Lityum İyon aküler şarj durumunu, hata mesajlarını ve akünün durumunu gösterebilir.



3.11.1 Şarj durumu ve hata mesajları göstergeleri

⚠ İKAZ

Düşen akü nedeniyle yaralanma tehlikesi!

- ▶ Akü takılıyken, kilit açma tuşuna bastıktan sonra, kullandığınız üründe akünün yerine oturduğundan emin olunuz.

Aşağıdaki göstergelerden birini görüntülemek için akünün kilit açma tuşuna kısa süreli basınız. Bağlı olan ürün açık olduğu sürece, şarj durumu ve olası arızalar da sürekli görüntülenir.

Durum	Anlamı
Dört (4) LED sürekli yeşil yanıyor	Şarj durumu: % 100 ila % 71 arası
Üç (3) LED sürekli yeşil yanıyor	Şarj durumu: % 70 ila % 51 arası
İki (2) LED sürekli yeşil yanıyor	Şarj durumu: % 50 ila % 26 arası
Bir (1) LED sürekli yeşil yanıyor	Şarj durumu: % 25 ila % 10 arası
Bir (1) LED yavaşça yeşil renkte yanıp sönüyor	Şarj durumu: < % 10
Bir (1) LED hızlıca yeşil yanıp sönüyor	Lityum İyon akü tamamen deşarj olmuş. Aküyü şarj ediniz. Akünün şarj işleminden sonra LED hala hızlı yanıp sönüyorsa, lütfen Hilti servisiyle irtibat kurunuz.
Bir (1) LED hızlıca sarı yanıp sönüyor	Lityum İyon akü veya buna bağlı ürün aşırı yüklendi, çok sıcak, çok soğuk veya başka bir hata mevcut. Ürünü ve aküyü önerilen çalışma sıcaklığına getiriniz ve kullanırken ürünü aşırı yükte maruz bırakmayınız. Mesaj devam ediyorsa Hilti servisiyle irtibat kurunuz.
Bir (1) LED sarı yanıyor	Lityum İyon akü ve bağlantılı ürün uyumlu değildir. Lütfen Hilti servisine başvurunuz.
Bir (1) LED hızlıca kırmızı yanıp sönüyor	Lityum İyon akü bloke olmuş ve kullanılamaz. Lütfen Hilti servisine başvurunuz.

3.11.2 Akü durumunun göstergeleri

Akü durumunu sorgulamak için, kilit açma tuşuna üç saniyeden fazla basılı tutunuz. Sistem; düşme, delinme, harici ısı hasarları vb. gibi usulüne uygun olmayan kullanım nedeniyle pilde potansiyel hatalı fonksiyon algılamıyor.

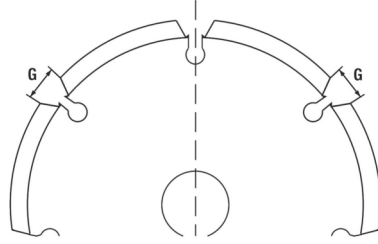
Durum	Anlamı
Tüm LED'ler çalışma ışığı olarak yanıyor ve ardından bir (1) LED sürekli yeşil yanıyor.	Akü kullanımına devam edilebilir.
Tüm LED'ler çalışma ışığı olarak yanıyor ve ardından bir (1) LED hızlıca sarı yanıp sönüyor.	Akünün durumuna ilişkin sorgu tamamlanamadı. İşlemi tekrarlayınız veya Hilti servisiyle irtibat kurunuz.
Tüm LED'ler çalışma ışığı olarak yanıyor ve ardından bir (1) LED sürekli kırmızı yanıyor.	Bağlı bir ürünün kullanımına devam edilebiliyorsa, kalan akü kapasitesi %50'nin altındadır. Bağlı bir ürünün kullanımına devam edilemiyorsa, akünün kullanım ömrü dolmuştur ve akü değiştirilmelidir. Lütfen Hilti servisine başvurunuz.



3.12 Uygun elmas kanal açma disklerinin geometrisi

Elmas kanal açma disklerinin aşağıdaki geometrik ön koşulları karşılaması gerekir.

Teknik veriler	
Tabakalar arasındaki yarık genişliği (G)	≤ 10 mm
Kesme açısı	negatif



4 Sarf malzemesi

Sadece yapay reçine bağlantılı liflerle güçlendirilmiş diskler maks. Ø 150 mm (6") kullanılmalıdır. Bu diskler en az 9500/dak devir sayısı ve 80 m/san çevresel hız için uygun olmalıdır.

DIKKAT! Kesici taşlama diskleri ile yapılan kesme ve yiv açma çalışmaları sırasında her zaman ilave ön kapaklı standart koruma başlığı veya komple kapalı bir toz kapağı kullanınız.

Ek aletler

	Kullanım	Kısa işaret	Zemin	maks. kalınlık	maks. çap
Aşındırıcı kesici taşlama disk	Kesici taşlama, yiv açma	AC-D	metalik	2,5 mm	150 mm
Elmas kesici taşlama disk	Kesici taşlama, yiv açma	DC-TP, DC-D (SPX, SP, P)	mineralli	3 mm	150 mm
Aşındırıcı kaba zımparalama disk	Kaba zımparalama	AG-D, AF-D, AN-D	metalik	6,4 mm	150 mm
Elmas kaba zımparalama disk	Kaba zımparalama	DG-CW (SPX, SP, P)	mineralli	—	125 mm
Telli çanak fırça Disk fırçası	Tel fırçalar	3CS, 4CS 3SS, 4SS	metalik	— 27 mm	75 mm 150 mm
Elmas karot ucu	Fayans delme	DD-M14	mineralli	—	125 mm
Fiber disk	Kaba zımparalama	AP-D	metalik	—	150 mm

Kullanılan donanıma göre disklerin belirlenmesi

Pozisyon	Donanım	AC-D	AP-D	AG-D AF-D AN-D	DG-CW (SPX/SP/P)	DC-TP DC-D (SPX/SP/P)	3CS/4CS 3SS/4SS DD-M14
A	Koruma başlığı (Standart)	✓	✓	✓	✓	✓	✓
B	Ön kapak (A ile birlikte)	✓	—	—	—	✓	—
C	Toz kapağı (taşlama) DG-EX 125/5"	—	—	—	✓	—	—
D	Toz kapağı (yiv açma) DC-EX 125/5"M	—	—	—	—	✓	—
E	Adaptör DC-EX SL (D ile birlikte)	—	—	—	—	✓	—
F	Yan tutamak (Standart)	✓	✓	✓	✓	✓	✓
G	Kulplu tutamak DCBG 125 (F için opsiyonel)	✓	✓	✓	✓	✓	✓



Pozisyon	Donanım	AC-D	AP-D	AG-D AF-D AN-D	DG-CW (SPX/SP/P)	DC-TP DC-D (SPX/SP/P)	3CS/4CS 3SS/4SS DD-M14
H	Germe somunu (Standart)	✓	—	✓	✓	✓	—
I	Sıkma flanşı (Standart)	✓	—	✓	✓	✓	—
J	Kwik lock (I için opsiyonel)	✓	—	✓	—	✓	—
K	Germe somunu (fiber disk)	—	✓	—	—	—	—
L	Destek plakası (fiber disk)	—	✓	—	—	—	—

5 Teknik veriler

5.1 Ürün özellikleri

EPTA Procedure 01 uyarınca aküsüz ağırlık	2,0 kg
Nominal gerilim	21,6 V
Ölçme devir sayısı	8.500 dev/dak
Maksimum disk çapı	150 mm
Vida dişli tahrik mili	M14
Mil uzunluğu	22 mm
Maksimum karot ucu çapı	125 mm
İşletim sırasındaki ortam sıcaklığı	-17 °C ... 60 °C
Depolama sıcaklığı	-20 °C ... 70 °C

5.2 Akü

Akü çalışma gerilimi	21,6 V
Akü ağırlığı	Bu kullanım kılavuzunun sonuna bakınız
İşletim sırasındaki ortam sıcaklığı	-17 °C ... 60 °C
Depolama sıcaklığı	-20 °C ... 40 °C
Şarj başlangıcında akü sıcaklığı	-10 °C ... 45 °C

5.3 EN 62841 uyarınca ses bilgisi ve titreşim değerleri

Bu talimatlarda belirtilen ses basıncı ve titreşim değerleri, ilgili normlara uygun bir ölçüm metodu ile ölçülmüştür ve elektrikli el aletlerinin birbirleri ile karşılaştırılması için kullanılabilir. Zorlanmaların geçici olarak değerlendirilmesine de uygundur.

Belirtilen değerler, elektrikli el aletinin ana kullanım alanlarını temsil eder. Elektrikli el aletinin, farklı ek aletlerle veya yetersiz bakım yapılmış şekilde kullanılması durumunda, veriler sapma gösterebilir. Bu durum, toplam çalışma süresi boyunca zorlanmayı belirgin şekilde yükseltebilir.

Doğru bir zorlanma değerlendirmesi için elektrikli el aletinin kapatıldığı veya çalışır konumda olduğu ve ayrıca kullanımda olmadığı zamanlar da dikkate alınmalıdır. Bu durum, toplam çalışma süresi boyunca zorlanmayı belirgin şekilde azaltabilir.

Kullanıcıyı ses ve/veya titreşimin etkilerinden koruyacak ek güvenlik önlemleri belirleyiniz, örneğin: Elektrikli el aletinin ve ek aletlerin bakımının yapılması, ellerin sıcak tutulması, iş akışlarının düzenlenmesi.

İnce sacların veya geniş yüzey alanına sahip diğer hafif titreşimli yapıların taşlanması, belirtilen gürültü emisyon değerlerinin üzerinde gürültü emisyonuna neden olabilir. Ortaya çıkan gürültü emisyonlarını, ağır, esnek yalıtım paşpasları takmak gibi ses azaltıcı önlemler olarak azaltabilirsiniz. Gürültüye maruz kalma riskini değerlendirirken ve uygun koruyucu kulaklık seçerken, her zaman şu yüksek değerleri de göz önünde bulundurunuz.



Ses bilgileri

	AG 6D-22-150
Ses basıncı seviyesi (L_{pA})	88 dB(A)
Emniyetsizlik ses basıncı seviyesi (K_{pA})	3 dB(A)
Ses gücü seviyesi (L_{WA})	96 dB(A)
Ses gücü seviyesi için emniyetsizlik (K_{WA})	3 dB(A)

Vibrasyon bilgileri

Kesme gibi diğer kullanımlar farklı vibrasyon değerlerine neden olabilir.

		AG 6D-22-150
Vibrasyonu azaltılmış tutamaklı üst yüzey taşlama ($a_{h,AG}$)	B 22-55	6,2 m/sn ²
	B 22-255	8,7 m/sn ²
Vibrasyonu azaltılmış tutamaklı zımpara kağıdı ile taşlama ($a_{h,DS}$)	B 22-55	2,5 m/sn ²
	B 22-255	2,9 m/sn ²
Emniyetsizlik (K)		1,5 m/sn ²

6 Çalışma hazırlığı**⚠ İKAZ****Yaralanma tehlikesi kazara çalışmaya başlama nedeniyle!**

- ▶ Aküyü takmadan önce ilgili ürünün kapalı konumda olduğundan emin olunuz.
- ▶ Cihazın ayarlarını yapmadan veya aksesuarları değiştirmeden önce aküyü çıkartınız.

Bu dokümanda ve ürün üzerinde bulunan güvenlik ve uyarı bilgilerine dikkat ediniz.

6.1 Akünün şarj edilmesi

1. Şarj etmeden önce şarj cihazının kullanım kılavuzunu okuyunuz.
2. Akü ve şarj cihazının kontaklarının temiz ve kuru olmasına dikkat ediniz.
3. Aküyü izin verilen şarj cihazında şarj ediniz. → Sayfa 421

6.2 Akünün yerleştirilmesi**⚠ İKAZ****Yaralanma tehlikesi kısa devre veya akünün düşmesi nedeniyle!**

- ▶ Aküyü yerleştirmeden önce, akü kontaklarında ve ürün içindeki kontaklarda yabancı cisim bulunmadığından emin olunuz.
- ▶ Akünün her zaman tam oturduğundan emin olunuz.

1. İlk kullanım öncesinde akü tamamen şarj edilmelidir.
2. Aküyü ürüne, duyulur şekilde yerine oturana kadar itiniz.
3. Akünün alette emniyetli bir şekilde yerleşip yerleşmediğini kontrol ediniz.

6.3 Akünün çıkartılması

1. Akünün serbest bırakma düğmelerine basınız.
2. Aküyü üründen çıkartınız.

6.4 Hilti düşme emniyeti montajı (opsiyonel) 

Ürün ile çalışırken, yüksek pozisyonlardaki çalışmalar için geçerli ulusal yönetmelikler mutlaka dikkate alınmalıdır.

Düşme emniyetinin kullanım kılavuzunu dikkate alınız.

1. Düşme emniyetinin her iki ayağını hassas biçimde kıvılcım koruma levhasına yerleştiriniz.
2. Kıvılcım koruma levhasındaki öngörülen deliklerden, ilgili civatalar ile düşme emniyetini sabitleyiniz.



3. Aküyü yerleştiriniz. → Sayfa 426

6.5 Devrilme emniyeti

⚠ İKAZ

Düşen alet ve/veya aksesuar nedeniyle yaralanma tehlikesi!

- ▶ Sadece ürününüz için tavsiye edilen **Hilti** alet bağlama ipini kullanınız.
- ▶ Her kullanımdan önce alet bağlama ipinin sabitleme noktasını olası hasarlar bakımından kontrol ediniz.



Hilti alet kordonu kullanım kılavuzlarını dikkate alınız.

Bu ürün için devrilme emniyeti olarak sadece **Hilti** düşme koruması ile **Hilti** alet kordonunun #2261970 bir kombinasyonunu kullanınız.

- ▶ Düşme emniyetini, **Hilti** düşme emniyeti montajı → Sayfa 426 bölümünde açıklandığı gibi sabitleyiniz. Güvenli tutuşu kontrol ediniz.
- ▶ Alet kordonunun bir karabinini düşme emniyetine ve ikinci karabinini de taşıyıcı yapıyı sabitleyiniz. Her iki karabinin de emniyetli bir şekilde sabitlenmiş olup olmadığını kontrol ediniz.



Hilti düşme emniyetinin yanı sıra **Hilti** alet kordonunun kullanım kılavuzlarını da dikkate alınız.

6.6 Yan tutamağın takılması

- ▶ Yan tutamağı öngörülen dişli kovana vidalayınız.

6.7 Koruma başlığının takılması veya sökülmesi

⚠ DİKKAT

Yaralanma tehlikesi. Ek alet sıcak veya keskin kenarlı olabilir.

- ▶ Takma, sökme, ayar çalışmaları ve arıza giderme sırasında koruyucu eldiven takınız.
- ▶ İlgili koruma başlığının montaj kılavuzuna dikkat ediniz.

6.7.1 Koruma başlığı (standart) monte edilmesi 7



Koruma başlığındaki kodlama, sadece ürüne uygun koruma başlığının takılabilmesini sağlar. Koruma başlığı, ürünün başlık takma yuvasındaki kodlama noktanızla çalışır.

1. Koruma başlığını, koruma başlığı ve ürün üzerindeki iki üçgen işaret karşı karşıya gelecek biçimde mil halkasına takınız.
2. Koruma başlığını mil halkasına bastırınız.
3. Muhafaza kilit açma düğmesine basınız, koruma başlığını istenen konumda yuvasına oturtana kadar bastırınız.
 - ▶ Başlık açma düğmesi geri atar.

6.7.2 Koruma başlığının ayarlanması (standart)

- ▶ Muhafaza kilit açma düğmesine basınız, koruma başlığını istenen konumda yuvasına oturtana kadar bastırınız.

6.7.3 Koruma başlığının (standart) sökülmesi

1. Koruma başlığı kilit açma düğmesine basınız ve basılı tutunuz, ürün ve koruma başlığı üzerindeki iki üçgen işaret birbirinin karşısına gelinceye kadar koruma başlığını döndürünüz.
2. Koruma başlığını çıkarınız.



6.8 Ön kapağın takılması veya sökülmesi

Ön kapak standart koruma kapağına takılmalıdır.

1. Ön kapağı kapalı tarafla yukarıya gösterecek şekilde standart koruyucu başlığa takınız.
 - ▶ Kilit duyulur bir sesle yerine oturmalıdır.
2. Sökmek için ön kapağın kilidini açınız.
3. Ön kapağı standart koruyucu kapaktan sökünüz.

6.9 Ek aletin takılması veya sökülmesi**DİKKAT**

Yaralanma tehlikesi. Ek alet sıcak olabilir.

- ▶ Ek aleti değiştirirken koruyucu eldiven takınız.



Elmas bıçaklar, kesme ve taşlama performanslarında belirgin düşüşler görüldüğünde değiştirilmelidir. Genellikle elmas bölümlerin yüksekliği 2 mm altına düştüğünde böyle bir durumdan söz edilebilir. Diğer disk tipleri, kesme performansında belirgin düşüşler görülmesi veya açılı taşıyıcı parçalarının (disk dışında) çalışma sırasında çalışılan malzemeye temas etmesi halinde değiştirilmelidir. Aşındırıcı diskler kullanım süreleri dolduğunda değiştirilmelidir.

6.9.1 Ek aletin takılması**İKAZ**

Yaralanma tehlikesi. Alet motorunun frenlenmesi sırasında ek alet gevşeyebilir.

- ▶ Ek alete veya germe somununa dokunmadan önce ek aletin tamamen durmasını bekleyiniz.
- ▶ Ek aleti ve sıkma flanşını germe somunu ile sıkıca gerekerek alet motoru frenlendiğinde parçaların mil bağlantısının gevşememesini sağlayınız.

1. Sıkma flanşını ve germe somununu temizleyiniz.
2. Sıkma flanşındaki o-ringin mevcut ve hasarsız olup olmadığını kontrol ediniz.
 - ▶ Eksik veya hasarlı o-ringleri tamamlayınız/değiştiriniz.
3. Sıkma flanşını şekle uygun olacak ve dönmeyecek konumda mile oturtunuz.
4. Ek aleti yerleştiriniz.
5. Germe somununu mil boynuna döndürünüz.
6. Mil kilitleme düğmesine basınız ve basılı tutunuz.
7. Germe somununu sıkma anahtarı ile sıkınız.

6.9.2 Ek aletin sökülmesi**İKAZ**

Kırılma ve zarar görme tehlikesi. Mil dönerken mil kilitleme düğmesine basılığında, ek alet gevşeyebilir.

- ▶ Mil kilitleme düğmesine sadece mil dururken basınız.
1. Mil kilitleme düğmesine basınız ve basılı tutunuz.
 2. Germe somununu yerleştirerek germe somununu sökünüz ve germe somununu saat yönünün tersinde döndürerek hızlı bağlantı somununu sökünüz.
 3. Mil kilitleme düğmesini serbest bırakınız ve ek aleti çıkarınız.

6.9.3 Kwik lock'ın takılması**İKAZ**

Kırılma tehlikesi. Çok fazla aşınma durumunda **Kwik lock** hızlı bağlantı somunu kırılabilir.

- ▶ Çalışırken **Kwik lock** hızlı bağlantı somununun zemin ile temas etmemesine dikkat ediniz.
- ▶ Hasarlı hızlı bağlantı somunu **Kwik lock** kullanmayınız.





Germe somunu yerine opsiyonel olarak hızlı bağlantı somunu **Kwik lock** kullanılabilir. Böylece ek aletler ilave takım kullanılmadan değiştirilebilir.

1. Sıkma flanşını ve germe somununu temizleyiniz.
2. Sıkma flanşındaki o-ringin mevcut ve hasarsız olup olmadığını kontrol ediniz.
 - ▶ Eksik veya hasarlı o-ringleri tamamlayınız/değiştiriniz.
3. Sıkma flanşını şekle uygun olacak ve dönmeyecek konumda mile oturtunuz.
4. Ek aleti yerleştiriniz.
5. Hızlı bağlantı somununu **Kwik lock** ek alete oturana kadar vidalayınız.
 - ▶ Etiket **Kwik lock** vidalanmış durumda görünür.
6. Mil kilitleme düğmesine basınız ve basılı tutunuz.
7. Ek aletini hızlı bağlantı somunu **Kwik lock** sıkılıncaya kadar elinizle güçlü biçimde saat yönünde çeviriniz.
8. Mil ayarlama düğmesini serbest bırakınız.

6.9.4 Kwik lock'ın sökülmesi



Şayet **Kwik lock** hızlı bağlantı somunu elle sökilemiyorsa bir sıkma anahtarını hızlı bağlantı somununa yerleştiriniz ve hızlı bağlantı somununu saat yönünün tersinde döndürünüz.

Asla boru anahtar kullanmayız. Hızlı bağlantı somunu **Kwik lock** yanlış alet nedeniyle hasar görebilir.

1. Mil kilitleme düğmesine basınız ve basılı tutunuz.
2. Hızlı bağlantı somununu elle saat yönünün tersinde döndürerek **Kwik lock** hızlı bağlantı somununu sökünüz.
3. Mil kilitleme düğmesini serbest bırakınız ve ek aleti çıkarınız.

6.10 Karot ucunun monte edilmesi 11

1. Yan tutamağı takınız. → Sayfa 427
2. Standart koruma başlığını monte ediniz. → Sayfa 427
3. Karot ucunu yerleştiriniz ve karot ucunu elle sıkınız.
4. Mil kilitleme düğmesine basınız ve basılı tutunuz.
5. Karot ucunu uygun bir çatal anahtar ile sıkınız.
6. Ardından mil kilitleme düğmesini serbest bırakınız ve sıkma anahtarını çıkartınız.

6.11 Tel fırçanın monte edilmesi 12

1. Yan tutamağı takınız. → Sayfa 427
2. Standart koruma başlığını monte ediniz. → Sayfa 427
3. Tel fırçayı yerleştiriniz ve tel fırçayı elle sıkınız.
4. Mil kilitleme düğmesine basınız ve basılı tutunuz.
5. Tel fırçayı uygun bir çatal anahtar ile sıkınız.

6.12 Fiber diskin monte edilmesi 13

1. Yan tutamağı takınız. → Sayfa 427
2. Standart koruma başlığını monte ediniz. → Sayfa 427
3. Destek plakası ve fiber diski yerleştiriniz ve germe somununu sıkınız.
4. Mil kilitleme düğmesine basınız ve basılı tutunuz.
5. Germe somununu sıkma anahtarı ile sıkınız.

7 Kullanım

Bu dokümanda ve ürün üzerinde bulunan güvenlik ve uyarı bilgilerine dikkat ediniz.



⚠ DİKKAT

Kapasitif malzemelerden kaynaklı yaralanma tehlikesi! Kapasitif malzemeler Sens-Tech fonksiyonunu etkileyebilir. Bu durumda, tutamak serbest bırakılmış olsa bile ürün kapanmaz.

- ▶ Ürünü yere koymadan önce daima açma/kapama düğmesini kullanarak kapatınız.
- ▶ Sensör yüzeylerini temiz ve kuru tutunuz.
- ▶ Diğer kapasitif malzemelerle aranızda yaklaşık 10 mm gibi yeterli bir mesafe bırakınız.
- ▶ Her zaman dikkatli olunuz ve tüm güvenlik uyarılarına uyunuz.

7.1 Açılması veya kapatılması 14**Açılması**

Ürünün öngörülen yerde durmasını sağlayınız. Ana tutamak tam olarak kavranmamışsa veya ana tutamak serbest bırakılırsa ürün otomatik olarak kapanır.

Sens-Tech fonksiyonu tetiklenmişse ürünü kapatınız ve tekrar açınız.

1. Açma / Kapama şalterinin arka bölümüne basınız ve basılı tutunuz.
2. Kumanda şalterini öne doğru itiniz.
 - ▶ Motor çalışıyor.
3. Açma / Kapama şalterine basınız.

Kapatılması

4. Açma / Kapama şalterinin arka bölümüne basınız.
 - ▶ Açma/kapama şalteri **kapalı** konuma geçer ve motor durur.

7.2 Taşlama**⚠ DİKKAT**

Yaralanma tehlikesi. Ek alet aniden bloke olabilir veya takılabilir.

- ▶ Ürünü her zaman yan tutamak (opsiyonel olarak kulplu tutamak) ile kullanınız ve ürünü her iki elinizle sabit tutunuz.

Ek aletin sıkışmasına izin vermeyiniz ve ürüne aşırı basınç uygulanmasından kaçınınız.

7.3 Kesici taşlama

- ▶ Kesici taşlama sırasında orta besleme gücüyle çalışınız ve ürünün veya kesici taşlama diskinin uçlarının kıvrılmamasına dikkat ediniz (çalışma konumu ile kesme yüzeyi arasındaki açı yakl. 90°).



Kesici taşlama diskinin en küçük kesitlere yerleştirilmesi, profillerin ve dört köşe boruların ayrılması en uygun yoldur.

7.4 Kaba zımparalama**⚠ İKAZ**

Yaralanma tehlikesi. Kesici taşlama diski patlayabilir ve fırlayan parçalar yaralanmalara neden olabilir.

- ▶ Kaba zımparalama için asla kesici taşlama diskleri kullanmayınız.
- ▶ Ürünü, 5° ila 30° arasında bir yerleştirme açısıyla ve ölçülü bir basınçla ileri-geri hareket ettiriniz.
 - ▶ İş parçası çok ısınmaz, renk değiştirmez ve kanal oluşmaz.

8 Bakım ve onarım**⚠ İKAZ**

Takılı aküden dolayı yaralanma tehlikesi !

- ▶ Tüm bakım ve onarım çalışmalarından önce her zaman aküyü çıkarınız!



⚠ TEHLİKE

Eksik koruma izolasyonu nedeniyle elektrik çarpması. Aşırı bazı kullanım koşullarında metal işleme sırasında iletken tozlar (örneğin metal, karbon elyafı) aletin içine girebilir ve koruma izolasyonuna zarar verebilir.

- ▶ Aşırı çalışma koşullarında sabit toz emme sistemi kullanınız.
- ▶ Havalandırma deliklerini sıkça temizleyiniz.

Ürün bakımı

- Yapışmış olan kirleri dikkatle çıkartınız.
- Gövdeyi sadece hafif nemli bir temizlik bezi ile temizleyiniz. Plastik parçalara yapışabileceğinden silikon içerikli bakım maddeleri kullanmayınız.
- Ürünün üzerindeki kontak noktalarını temizlemek için temiz ve kuru bir bez kullanınız.

Lityum İyon akülerin bakımı

- Bir aküyü asla havalandırma delikleri tıkalıyken kullanmayınız. Havalandırma deliklerini kuru, yumuşak bir fırça ile dikkatlice temizleyiniz.
- Akünün gereksiz toz veya kire maruz kalmasını önleyiniz. Aküyü asla yüksek neme maruz bırakmayınız (örn. suya daldırma veya yağmurda bırakma). Bir akü ıslandıysa, bu aküye hasarlı akü muamelesi yapınız. Yanmayan bir kabin içinde izole ediniz ve **Hilti** servisiyle irtibat kurunuz.
- Aküyü yabancı yağ ve gresten uzak tutunuz. Gereksiz toz veya kirin aküde birikmesini önleyiniz. Aküyü kuru, yumuşak bir fırça veya temiz, kuru bir bezle temizleyiniz. Plastik parçalara yapışabileceğinden silikon içerikli bakım maddeleri kullanmayınız.
- Akünün kontaktlarına dokunmayınız ve fabrika tarafında sürülen gresi kontaktlardan temizlemeyiniz.
- Gövdeyi sadece hafif nemli bir temizlik bezi ile temizleyiniz. Plastik parçalara yapışabileceğinden silikon içerikli bakım maddeleri kullanmayınız.

Bakım

- Görünür tüm parçalarda hasar olup olmadığını ve kumanda elemanlarının sorunsuz şekilde çalışıp çalışmadığını düzenli olarak kontrol ediniz.
- Hasar ve/veya fonksiyon arızaları durumunda ürünü işletmeyiniz. Ürünü gecikmeden **Hilti** servisine tamir ettiriniz.
- Bakım ve onarım çalışmalarından sonra tüm koruma tertibatlarını yerleştiriniz ve bunların fonksiyonlarını sorunsuz olarak yerine getirmekte olup olmadıklarını kontrol ediniz.



Güvenli çalışma için sadece orijinal yedek parçalar ve tüketim malzemeleri kullanınız. **Hilti** tarafından onaylanmış, yedek parçaları, aksesuarları ve sarf malzemelerini **Hilti Store** veya şu adreste bulabilirsiniz: www.hilti.group

9 Akülü aletlerin ve akülerin taşınması ve depolanması**Taşıma****⚠ DİKKAT**

Taşıma sırasında aletin istem dışı çalışması !

- ▶ Ürünlerinizi her zaman aküler takılı olmadan taşıyınız!
- ▶ Aküleri çıkartınız.
- ▶ Aküleri kesinlikle sıkıca bağlanmamış koruma ile nakletmeyiniz. Nakliye sırasında, aküler aşırı şok ve titreşimlerden korunmalı ve başka akü kutupları ile temas ederek kısa devreye neden olmamaları için, her türlü iletken malzeme veya diğer akülerden izole edilmiş olmalıdır. **Aküler için yerel taşıma talimatlarını dikkate alınız.**
- ▶ Aküler posta ile gönderilmemelidir. Hasarsız aküleri sevk etmek istememeniz halinde, bir nakliye şirketine başvurunuz.
- ▶ Ürünün ve akülerin hasar görmüş olup olmadığını her kullanımdan önce olduğu gibi uzun taşımaldan önce ve sonra kontrol ediniz.

Depolama**⚠ İKAZ**

Arızalı veya akan aküler nedeniyle beklenmeyen hasar oluşumu !

- ▶ Ürünlerinizi her zaman aküleri yerleştirmeden depolayınız!



- ▶ Ürünü ve aküleri serin ve kuru bir yerde muhafaza ediniz. Teknik verilerde belirtilen sıcaklık sınırı değerlerini dikkate alınız.
- ▶ Aküleri şarj cihazının üzerinde muhafaza etmeyiniz. Şarj işleminden sonra her zaman aküyü şarj cihazından çıkartınız.
- ▶ Aküleri kesinlikle güneşte, ısı kaynakların üzerinde veya cam arkasında muhafaza etmeyiniz.
- ▶ Ürünü ve aküleri çocukların ve yetkisiz kişilerin ulaşamayacağı yerlerde muhafaza ediniz.
- ▶ Ürünün ve akülerin hasar görmüş olup olmadığını her kullanımdan önce olduğu gibi uzun süreli depolamalardan önce ve sonra kontrol ediniz.

10 Arıza durumunda yardım

Tüm arızalarda akünün şarj durumu ve hata göstergesini dikkate alınız. Bkz. Bölüm **Lityum İyon akü göstergeleri**.

Bu tabloda listelenmemiş veya kendi başınıza gideremediğiniz arızalarda lütfen yetkili **Hilti** servisimiz ile irtibat kurunuz.

Arıza	Olası sebepler	Çözüm
Tutamak bırakıldığında ürün kapanmıyor.	Sensör yüzeyi kirli ve/veya ıslak	▶ Açma/kapama şalterini kapatınız ve sensör yüzeylerini temizleyip kurulayınız.
	Sensör yüzeyi hâlâ kullanıcının elini algılıyor	▶ Açma/kapama şalterini kapatınız.
	Sensör yüzeyleri kapasitif kavrama ile tetikleniyor.	▶ Açma/kapama şalterini kapatınız ve sensör yüzeylerinin kapasitif malzemeye olan mesafesini (≥ 10 mm) artırınız.
Ürün açılmıyor.	Akü deşarj olmuş.	▶ Aküyü değiştiriniz ve boş aküyü şarj ediniz.
	Tutamak doğru kavranmamış.	▶ Ürünü ana tutamakta düzgün tutunuz.
Ürün beklenmedik şekilde kapanır.	Tutamak doğru kavranmamış.	▶ Ürünü kapatınız ve tekrar açınız. → Sayfa 430 ▶ Ürünü ana tutamaktan düzgün tutunuz .
Akü normalden daha hızlı boşalıyor.	Çok düşük ortam sıcaklığı.	▶ Aküyü yavaşça oda sıcaklığına ulaşacak biçimde ısınmaya bırakınız.
Akü duyulabilir bir "klinik" sesi ile yerine oturmuyor.	Akünün kilit tırnağı kirlenmiş.	▶ Tırnakları temizleyiniz ve aküyü yeniden yerine oturtunuz.
Açılı taşıyıcıda veya aküde yoğun ısı oluşması.	Elektrik arızası	▶ Ürünü derhal kapatınız, aküyü çıkartınız, gözleyiniz, soğumaya bırakınız ve Hilti servisi ile irtibat kurunuz.
	Tıkalı havalandırma delikleri	▶ Havalandırma deliklerini düzenli olarak temizleyiniz.
Motorda frenleme fonksiyonu yok.	Akü deşarj olmuş.	▶ Aküyü değiştiriniz ve boş aküyü şarj ediniz.
	Ürün kısa süreli olarak aşırı yüklenmiş.	▶ Ürünü kapatınız ve tekrar açınız.




11 İmha

⚠ İKAZ

Usulüne uygun olmayan imha nedeniyle yaralanma tehlikesi! Dışarı çıkan gaz ve sıvılar nedeniyle sağlık sorunları.

- ▶ Hasar görmüş aküleri hiç bir şekilde göndermeyiniz!
- ▶ Kısa devreleri önlemek için, akünün bağlantılarını iletken olmayan bir malzeme ile kapatınız.
- ▶ Aküleri, çocukların ellerine geçmeyecek şekilde imha ediniz.
- ▶ Aküyü size en yakın **Hilti Store**'da imha ediniz veya imha etmek için yetkili şirketinize başvurunuz.

 **Hilti** ürünleri yüksek oranda tekrar kullanılabilen malzemelerden üretilmiştir. Geri dönüşüm için gerekli koşul, usulüne uygun malzeme ayrımıdır. Çoğu ülkede **Hilti** eski aletlerini yeniden değerlendirmek üzere geri alır. Bu konuda **Hilti** müşteri hizmetlerinden veya satış temsilcinizden bilgi alabilirsiniz.



- ▶ Elektrikli el aletlerini, elektronik cihazları ve aküleri evdeki çöplere atmayınız!

12 Üretici garantisi

- ▶ Garanti koşullarına ilişkin sorularınız için lütfen yerel **Hilti** iş ortağınıza başvurunuz.

13 Diğer bilgiler

Kullanım, teknoloji, çevre ve geri dönüşüm hakkında daha fazla bilgi aşağıdaki bağlantıda bulunabilir: qr.hilti.com/manual?id=2282185&id=2282186

Bu bağlantıya dokümanın sonunda bulunan QR kodu taratarak da ulaşabilirsiniz.





EC Declaration of Conformity | UK Declaration of Conformity



Manufacturer:
Hilti Corporation
Feldkircherstraße 100
9494 Schaan | Liechtenstein

UK Importer:
Hilti (Gt. Britain) Limited
No. 1 Circle Square, 3 Symphony Park
Manchester, England, M1 7FS

AG 6D-22-125 (01) | AG 6D-22-150 (01)

Serial Numbers: 1-9999999999

2006/42/EC | Supply of Machinery (Safety) Regulations 2008

2014/30/EU | Electromagnetic Compatibility Regulations 2016

2011/65/EU | The Restriction of the Use of Certain Hazardous Substances in Electrical and Electronic Equipment Regulations 2012

EN 62841-1:2015,
AC:2015, A11:2022

EN IEC 55014-1:2021

EN IEC 62841-2-3:2021/A11:2021

EN IEC 55014-2:2021

Dr. Tahar Zrilli
Head of Quality and Process Management
Business Area Electric Tools & Accessories

Schaan, 18.03.2024

Edward-Louis Przybyłowicz
Head of BU Power Tool & Accessories
Business Area Electric Tools & Accessories



 NURON

B 22-55 (01)	0,56 kg	1.23 lb
B 22-85 (01)	0,77 kg	1.70 lb
B 22-110 (01)	0,92 kg	2.03 lb
B 22-170 (01)	1,34 kg	2.95 lb

C 4-22
C 6-22
C 8-22



Hilti Corporation
LI-9494 Schaan
Tel.:+423 234 21 11
Fax:+423 234 29 65
www.hilti.group



2282185