



DST 10-CA

Česky

DST 10-CA

Originální návod k obsluze

Originální návod k obsluze

Obsah

1	Údaje k návodu k obsluze	3
1.1	K tomuto návodu k obsluze	3
1.2	Vysvětlení značek	3
1.2.1	Varovná upozornění	3
1.2.2	Symboly v návodu k obsluze	3
1.2.3	Symboly na obrázcích	3
1.3	Symboly v závislosti na výrobku	4
1.3.1	Všeobecné symboly	4
1.3.2	Příkazové symboly	4
1.3.3	Zákazové symboly	4
1.3.4	Symboly nebezpečí	4
1.4	Nalepovací štítek	5
1.5	Informace o výrobku	5
1.6	Prohlášení o shodě	6
1.7	Směrnice o rádiových zařízeních	6
2	Bezpečnost	7
2.1	Všeobecné bezpečnostní pokyny pro elektrické nářadí	7
2.2	Doplňující bezpečnostní pokyny pro stěnové pily	9
2.3	Zajištění nebezpečné oblasti	10
2.4	Bezpečnost při provozu	12
2.5	Bezpečnost při přepravě	12
3	Popis	13
3.1	Přehled výrobku	13
3.2	Použití v souladu s určeným účelem	14
3.3	Možné nesprávné použití	14
3.4	Obsah dodávky DST 10-CA	14
3.5	Příslušenství	15
4	Technické údaje	16
4.1	Řezací hlava	16
4.2	Řezací kotouč	17
4.3	Přepravní vozík	17
4.4	Informace o hlučnosti podle EN 15027	17
5	Plánování	18
5.1	Pořadí řezů	18
5.2	Přesah, resp. zbývající vzdálenost	18
5.3	Vzdálenosti patek kolejnic	20
5.4	Umístění upevňovacích otvorů	20



5.5	Napájení	20
5.6	Použití prodlužovacích kabelů	21
5.7	Přípojka chladicí vody	21
6	Konstrukce pily	22
6.1	Instalace upevňovacích prvků pro patky kolejnic	22
6.2	Upevnění patek kolejnic	22
6.3	Montáž kolejnice na patky kolejnice pro normální řez	23
6.4	Montáž kolejnice na patky kolejnice pro šikmý řez a nastavení úhlu řezu	24
6.5	Montáž kolejnice na patky kolejnice pro schodišťový řez	26
6.6	Montáž kolejnice a řezací hlavy pro zarovnávací řezy	27
6.7	Prodlužování kolejnic	27
7	Příprava pily	28
7.1	Montáž řezací hlavy	28
7.2	Připojení pily k přívodu elektrického napájení a přívodu vody	29
7.3	Nastavení držáku ochranného krytu	30
7.4	Montáž vnitřních přírub a řezacích kotoučů	30
7.4.1	Montáž vnitřní příruby (normální řezy)	31
7.4.2	Montáž řezacího kotouče (normální řezy)	32
7.4.3	Montáž vnitřní příruby (zarovnávací řezy)	33
7.4.4	Montáž řezacího kotouče (zarovnávací řezy)	34
7.5	Montáž ochranného krytu	36
8	Práce s pilou	36
8.1	Kontroly před zahájením řezání	36
8.2	Směrnice a orientační hodnoty	37
8.3	Řezání za sucha	38
8.3.1	Montáž vnitřní příruby a řezacího kotouče (řezy za sucha)	38
8.3.2	Montáž obtoku vody	38
8.3.3	Montáž ochranného krytu a odsávání prachu	39
9	Demontáž pily	39
9.1	Demontáž řezacího kotouče (normální řezy)	39
9.2	Demontáž vnitřní příruby (normální řezy, řezy za sucha)	39
9.3	Demontáž řezacího kotouče a vnitřní příruby (zarovnávací řezy)	40
9.4	Demontáž pily	40
9.5	Vyfoukání chladicího okruhu	40
10	Ošetřování a údržba	41
10.1	Seřízení vodících kladek	42
10.2	Kontrola	42
10.3	Údržba	42
11	Přeprava a skladování	44
12	Pomoc při poruchách	44
13	Čína RoHS (směrnice o omezení používání nebezpečných látek)	46
14	Likvidace	46
15	Záruka výrobce	47



1 Údaje k návodu k obsluze

1.1 K tomuto návodu k obsluze

- Varování! Než budete výrobek používat, musíte si přečíst a pochopit návod k obsluze přiložený k výrobku, včetně pokynů, bezpečnostních a varovných upozornění, obrázků a specifikací. Zejména se seznamte se všemi pokyny, bezpečnostními a varovnými upozorněními, obrázky, specifikacemi a dále součástmi a funkcemi. Při nedodržení hrozí nebezpečí zásahu elektrickým proudem, požáru a/nebo těžkých poranění. Návod k obsluze včetně všech pokynů, bezpečnostních a výstražných upozornění uchovejte pro pozdější použití.
- Přiložený návod k obsluze odpovídá aktuálnímu stavu technických poznatků v okamžiku tisku. Aktuální verzi najdete vždy online na stránce s výrobky Hilti. K tomu použijte odkaz nebo QR kód v tomto návodu k obsluze, označený symbolem
- Jiným osobám předávejte výrobek pouze s návodem k obsluze.

1.2 Vysvětlení značek

1.2.1 Varovná upozornění

Varovná upozornění varují před nebezpečím při zacházení s výrobkem. Byla použita následující signální slova:

NEBEZPEČÍ

NEBEZPEČÍ !

- ▶ Používá se k upozornění na bezprostřední nebezpečí, které by mohlo vést k těžkému poranění nebo k smrti.

VÝSTRAHA

VÝSTRAHA !

- ▶ Používá se k upozornění na potenciální nebezpečí, které může vést k těžkým poraněním nebo k smrti.

POZOR

POZOR !

- ▶ Používá se k upozornění na potenciálně nebezpečnou situaci, která by mohla vést k poraněním nebo k věcným škodám.

1.2.2 Symboly v návodu k obsluze

V tomto návodu k obsluze jsou použité následující symboly:

	Řiďte se návodem k obsluze
	Pokyny k používání a ostatní užitečné informace
	Zacházení s recyklovatelnými materiály
	Elektrické nářadí a akumulátory nevyhazujte do směsného odpadu.

1.2.3 Symboly na obrázcích

Na obrázcích jsou použity následující symboly:

	Tato čísla odkazují na příslušný obrázek na začátku tohoto návodu k obsluze.
--	--



3	Číslování udává pořadí pracovních kroků na obrázku a může se lišit od pracovních kroků v textu.
⑪	Čísla pozic jsou uvedena na obrázku Přehled a odkazují na čísla z legendy v části Přehled výrobku .
	Tato značka znamená, že byste měli manipulaci s výrobkem věnovat zvláštní pozornost.

1.3 Symboly v závislosti na výrobku

1.3.1 Všeobecné symboly

Na výrobku byly použity následující symboly:

n_0	Jmenovité volnoběžné otáčky
/min	Otáčky za minutu
	Průměr
	Směr otáčení řezacího kotouče (šipka na držáku ochranného krytu kotouče)
	Určený závěsný bod pro přepravu pomocí jeřábu

1.3.2 Příkazové symboly

Na výrobku byly použity následující příkazové symboly:

	Přečtěte si Návod k obsluze
	Používejte ochranu zraku
	Používejte chrániče sluchu
	Používejte ochranné rukavice
	Používejte ochrannou obuv

1.3.3 Zákazové symboly

Na výrobku byly použity následující zákazové symboly:

	Zákaz transportu pomocí jeřábu
	Vysokotlaké čištění zakázáno

1.3.4 Symboly nebezpečí

Na výrobku byly použity následující symboly nebezpečí:

	Výstraha před řeznými poraněními
--	----------------------------------



1.4 Nalepovací štítek

Nálepky na výrobku

	<p>Na přepravním vozíku Manipulace s přepravním vozíkem</p>
	<p>Na řezací hlavě Dodržujte maximální tlak vody a opatření při nebezpečí zamrznutí</p>
	<p>Na řezací hlavě Výrobek je vybaven funkcí Cut Assist</p>

1.5 Informace o výrobku

Výrobky **Hilti** jsou určeny pro profesionální uživatele a smí je obsluhovat, ošetřovat a provádět jejich údržbu pouze autorizovaný a instruovaný personál. Tento personál musí být speciálně informován o vyskytujících se nebezpečích, s nimiž by se mohl setkat. Výrobek a jeho pomůcky mohou být nebezpečné, pokud s nimi nesprávně zachází nevyškolený personál nebo pokud se nepoužívají v souladu s určeným účelem.

Typové označení a sériové číslo jsou uvedeny na typovém štítku.

- Poznamenejte si sériové číslo do následující tabulky. Údaje výrobku budete potřebovat při dotazech adresovaných našemu zastoupení nebo servisu.

Údaje o výrobku

Elektrická stěnová pila	DST 10-CA
Generace	02
Sériové číslo	



1.6 Prohlášení o shodě

EC Declaration of Conformity | UK Declaration of Conformity



Manufacturer:
Hilti Corporation
Feldkircherstraße 100
9494 Schaan | Liechtenstein

UK Importer:
Hilti (Gt. Britain) Limited
No. 1 Circle Square, 3 Symphony Park
Manchester, England, M1 7FS

DST 10-CA (02)

Serial Numbers: 1-9999999999

2006/42/EC | Supply of Machinery (Safety) Regulations 2008

EN 60204-1:2018

EN 15027:2007 + A1:2009

2014/53/EU | Radio Equipment Regulations 2017

EN 300 328 V2.2.2

EN 301 489-1 V2.2.3

EN 301 489-17 V3.2.4

2011/65/EU | The Restriction of the Use of Certain Hazardous Substances in Electrical and Electronic Equipment Regulations 2012

Dr. Tahar Zrilli
Head of Quality and Process Management
Business Area Electric Tools & Accessories

Schaan, 13.10.2022

Johannes Wilfried Huber
Senior Vice President
Business Unit Diamond

Výrobce prohlašuje na výhradní zodpovědnost, že zde popsany výrobek odpovídá platným zákonům a splňuje platné normy. Kopii prohlášení o shodě najdete na konci této dokumentace.

Technické dokumentace jsou uloženy zde:

Hilti Entwicklungsgesellschaft mbH | Zulassung Geräte | Hiltistraße 6 | 86916 Kaufering, DE

1.7 Směrnice o rádiových zařízeních

Toto náradí splňuje příslušnou normu za předpokladu, že zkratový výkon S_{SC} v bodě připojení zákaznického zařízení k veřejné síti je větší nebo rovný 5 MVA.



Instalující osoba nebo provozovatel přístroje, v případě potřeby po dohodě s provozovatelem sítě, zodpovídá za to, že bude tento přístroj připojený k připojovacímu bodu s hodnotou S_{SC} větší nebo rovnou 5 MVA.

2 Bezpečnost

2.1 Všeobecné bezpečnostní pokyny pro elektrické nářadí

⚠ VAROVÁNÍ Přečtěte si všechny bezpečnostní pokyny, instrukce, vyobrazení a technické údaje, které patří k tomuto elektrickému nářadí. Nedbalost při dodržování následujících instrukcí může mít za následek úraz elektrickým proudem, požár a/nebo těžká poranění.

Všechny bezpečnostní pokyny a instrukce uschovejte pro budoucí potřebu.

Pojem „elektrické nářadí“, používaný v bezpečnostních pokynech, se vztahuje na elektrické nářadí napájené ze sítě (se síťovým kabelem) nebo na elektrické nářadí napájené z akumulátoru (bez síťového kabelu).

Bezpečnost pracoviště

- ▶ **Pracoviště musí být čisté a dobře osvětlené.** Nepořádek nebo neosvětlená místa mohou vést k úrazům.
- ▶ **S elektrickým nářadím nepracujte v prostředí s nebezpečím výbuchu, kde se nacházejí hořlavé kapaliny, plyny nebo prach.** Elektrické nářadí jiskří; od těchto jisker se mohou prach nebo páry vznítit.
- ▶ **Při práci s elektrickým nářadím zabraňte přístupu dětem a jiným osobám na pracoviště.** Rozptylování pozornosti by mohlo způsobit ztrátu kontroly nad nářadím.

Elektrická bezpečnost

- ▶ **Síťová zástrčka elektrického nářadí musí odpovídat zásuvce. Zástrčka nesmí být žádným způsobem upravována. U elektrického nářadí s ochranným uzemněním nepoužívejte žádné adaptéry.** Neupravované zástrčky a odpovídající zásuvky snižují riziko úrazu elektrickým proudem.
- ▶ **Nedotýkejte se uzemněných povrchů, např. trubek, topení, sporáků a chladniček.** Při tělesném kontaktu s uzemněním hrozí zvýšené riziko úrazu elektrickým proudem.
- ▶ **Elektrické nářadí chraňte před deštěm a vlhkem.** Vniknutí vody do elektrického nářadí zvyšuje nebezpečí úrazu elektrickým proudem.
- ▶ **Síťový kabel použijte jen k tomu účelu, pro který je určený. Nepoužívejte ho zejména k nošení či zavěšování elektrického nářadí ani k vytahování zástrčky ze zásuvky. Síťový kabel chraňte před horkem, olejem, ostrými hranami a pohyblivými díly.** Poškozené nebo zamotané síťové kabely zvyšují riziko úrazu elektrickým proudem.
- ▶ **Pokud pracujete s elektrickým nářadím venku, používejte pouze takové prodlužovací kabely, které jsou vhodné i pro venkovní použití.** Použití prodlužovacího kabelu, který je vhodný pro venkovní použití, snižuje riziko úrazu elektrickým proudem.
- ▶ **Pokud se nelze vyvarovat provozu elektrického nářadí ve vlhkém prostředí, použijte proudový chránič.** Použití proudového chrániče snižuje riziko úrazu elektrickým proudem.

Bezpečnost osob

- ▶ **Buďte pozorní, dávejte pozor na to, co děláte, a přistupujte k práci s elektrickým nářadím rozumně. Elektrické nářadí nepoužívejte, když jste unavení nebo pod vlivem drog, alkoholu či léků.** Okamžik nepozornosti při práci s elektrickým nářadím může mít za následek vážná poranění.
- ▶ **Používejte osobní ochranné pomůcky a vždy noste ochranné brýle.** Používání osobních ochranných pomůcek, jako jsou dýchací maska proti prachu, bezpečnostní



obuv s protiskluzovou podrážkou, ochranná helma nebo chrániče sluchu (podle druhu použití elektrického nářadí), snižuje riziko úrazu.

- ▶ **Zabraňte neúmyslnému uvedení do provozu. Před zapojením elektrického nářadí do sítě a/nebo vložením akumulátoru, před uchopením elektrického nářadí nebo jeho přenášením se ujistěte, že je vypnuté.** Držíte-li při přenášení elektrického nářadí prst na spínači nebo připojujete-li ho k síti zapnuté, může dojít k úrazu.
- ▶ **Dříve než elektrické nářadí zapnete, odstraňte seřizovací nástroje nebo klíč.** Nástroj nebo klíč ponechaný v otáčivém dílu nářadí může způsobit úraz.
- ▶ **Udržujte přirozené držení těla. Zaujměte bezpečný postoj a udržujte rovnováhu.** Tak si v nečekaných situacích zachováte lepší kontrolu nad výrobkem.
- ▶ **Noste vhodné oblečení. Nenoste volný oděv ani šperky. Vlasy, oděv a rukavice mějte v bezpečné vzdálenosti od pohybujících se dílů.** Volný oděv, šperky a dlouhé vlasy jimi mohou být zachyceny.
- ▶ **Pokud lze namontovat odsávání prachu nebo zařízení na zachycení prachu, zkontrolujte, zda jsou připojené a používají se správně.** Použitím odsávání prachu můžete snížit ohrožení vlivem prachu.
- ▶ **Nenechte se ukolébat falešným pocitem bezpečí a nepřekračujte bezpečnostní pravidla pro elektrické nářadí, i když jste po mnohonásobném použití s elektrickým nářadím dobře seznámeni.** Nepozorné jednání může ve zlomcích sekundy způsobit těžká zranění.

Použití elektrického nářadí a péče o něj

- ▶ **Nářadí nepřetěžujte. Pro danou práci použijte elektrické nářadí, které je pro ni určené.** S vhodným elektrickým nářadím budete v dané výkonové oblasti pracovat lépe a bezpečněji.
- ▶ **Nepoužívejte elektrické nářadí s vadným spínačem.** Elektrické nářadí, které nelze zapnout nebo vypnout, je nebezpečné a musí se opravit.
- ▶ **Dříve než budete nářadí seřizovat, měnit jeho příslušenství nebo než ho odložíte, vytáhněte síťovou zástrčku ze zásuvky a/nebo vyjměte odnímatelný akumulátor.** Toto preventivní opatření zabrání neúmyslnému zapnutí elektrického nářadí.
- ▶ **Nepoužívané elektrické nářadí uchovávejte mimo dosah dětí. Nedovolte, aby nářadí používaly osoby, které s ním nejsou seznámené nebo si nepřčetly tyto pokyny.** Elektrické nářadí je nebezpečné, když ho používají nezkušené osoby.
- ▶ **O elektrické nářadí a příslušenství se pečlivě starejte. Kontrolujte, zda pohyblivé díly bezvadně fungují a nevážnou, zda díly nejsou prasklé nebo poškozené tak, že by byla narušena funkce elektrického nářadí. Poškozené díly nechte před použitím nářadí opravit.** Mnoho úrazů má na svědomí nedostatečná údržba elektrického nářadí.
- ▶ **Řezné nástroje udržujte ostré a čisté.** Pečlivě ošetřované řezné nástroje s ostrými řeznými hranami méně vážnou a dají se lehčeji vést.
- ▶ **Elektrické nářadí, příslušenství, nástroje atd. používejte v souladu s těmito instrukcemi. Respektujte přitom pracovní podmínky a prováděnou činnost.** Použití elektrického nářadí k jinému účelu, než ke kterému je určeno, může být nebezpečné.
- ▶ **Rukojeti a plochy rukojetí udržujte suché, čisté a beze stop oleje a tuku.** Kluzké rukojeti a plochy rukojetí nedovolují bezpečné ovládání a kontrolu elektrického nářadí v nepředvídaných situacích.

Servis

- ▶ **Elektrické nářadí svěřujte do opravy pouze kvalifikovaným odborným pracovníkům, kteří mají k dispozici originální náhradní díly.** Tak zajistíte, že elektrické nářadí bude i po opravě bezpečné.



2.2 Doplnující bezpečnostní pokyny pro stěnové pily

- ▶ **Při práci, kdy řezný nástroj může zasáhnout skryté elektrické rozvody nebo vlastní přívodní kabel, držte elektrické nářadí za izolované rukojeti.** Kontakt řezného nástroje s vedením pod proudem může uvést pod napětí i kovové díly elektrického nářadí, což může způsobit úraz elektrickým proudem.
- ▶ **Při diamantovém řezání noste vždy chrániče sluchu.** Hluk může způsobit ztrátu sluchu.
- ▶ **Při prořiznutí obrobku dbejte na ochranu osob a pracovního prostoru na druhé straně.** Diamantový řezací kotouč může vyčnívat z obrobku.
- ▶ **Nikdy nenechávejte stěnovou pilu při provozu bez dozoru.** Zmenšíte tím riziko zablokování diamantového řezacího kotouče, které by mohlo způsobit ztrátu kontroly nebo poškození stěnové pily.
- ▶ **Zajistěte, aby způsob upevnění systému vodicích kolejnic k obrobku byl schopný udržet stěnovou pilu při používání.** Při nesprávném způsobu upevnění nebo příliš slabém či porézním podkladu může dojít k vytažení kotev, čímž se uvolní vedení kolejnic od obrobku.
- ▶ **Pokud se diamantový řezací kotouč zablokuje, nepokračujte už dále v posuvu a vypněte nářadí. Zjistěte důvod zablokování a odstraňte příčinu zaseknutí diamantových řezacích kotoučů.** Pokračování provozu se zablokovaným diamantovým řezacím kotoučem může způsobit ztrátu kontroly nebo poškození stěnové pily.
- ▶ Před uvedením do provozu se ubezpečte, že síťové napětí, frekvence sítě a jištění odpovídají údajům na typovém štítku.
- ▶ Kontrolujte pravidelně připojovací vedení elektrického nářadí a nechte je v případě poškození opravit osvědčeným odborným elektrikářem.
- ▶ Pravidelně kontrolujte prodlužovací kabely a v případě poškození je vyměňte.
- ▶ Pokud během práce dojde k poškození přívodního elektrického vedení pily, nedotýkejte se přívodního vedení ani samotné pily. Vypněte stěnovou pilu vypínačem nebo stiskněte tlačítko **nouzového zastavení** a vytáhněte síťovou zástrčku ze zásuvky.
- ▶ Používejte pouze prodlužovací kabely s dostatečným průřezem schválené pro danou oblast použití.
- ▶ Nepracujte s navinutými prodlužovacími kabely, neboť by jinak mohlo docházet ke ztrátám výkonu a k přehřívání kabelu.
- ▶ Před zahájením čištění nebo údržby nebo při přerušení práce odpojte přívod elektrického napájení.
- ▶ Vrtací a řezací práce na budovách a dalších konstrukcích mohou ovlivnit jejich statiku, zvláště při řezání armovacích prutů nebo nosných prvků. Vrtací a řezací práce si vždy nechte schválit od vedení stavby.
- ▶ Zajistěte dostatečné větrání pracoviště. Špatně větraná pracoviště mohou vyvolat ohrožení zdraví v důsledku přítomnosti množství prachu.
- ▶ Pomocí podepření zajistěte, aby se odříznutý díl konstrukce nehýbal. Sklouzávající nebo padající bloky mohou způsobit těžká poranění a/nebo věcné škody.
- ▶ Pomocí vhodného podepření zajistěte, aby během řezání i po vyjmutí vyřiznutých dílů konstrukce byla zabezpečena stabilita zbývajících struktur.
- ▶ Společně s vedením stavby se ujistěte, že se v prostoru provádění řezů nenacházejí žádná plynová, vodovodní, elektrická nebo jiná vedení. Tato vedení představují vážné riziko, pokud během prací dojde k jejich poškození. Vnější kovové díly na nářadí mohou působit jako elektrický vodič, pokud dojde např. k poškození elektrického vedení.
- ▶ Chraňte pokožku proti účinkům kalů vznikajících při vrtání a řezání. Při kontaktu s očima je okamžitě vypláchněte čistou vodou a příp. vyhledejte očního lékaře.



- ▶ Prach, který vzniká při broušení, broušení smirkovým papírem, řezání a vrtání, může obsahovat nebezpečné chemické látky. Některé příklady jsou: olovo nebo barvy na bázi železa; cihly, beton a další zdivo, přírodní kámen a další výrobky s obsahem silikátů; určité druhy dřeva, jako dub, buk, a chemicky ošetřené dřevo; azbest nebo materiály obsahující azbest. Stanovte působení na pracovníka a osoby v okolí podle třídy nebezpečí materiálů, se kterými se pracuje. Proveďte potřebná opatření, abyste působení udrželi na bezpečné úrovni, jako např. použití systému pro zachycení prachu nebo nošení vhodného respirátoru. K všeobecným opatřením pro omezení působení patří:
 - ▶ práce v dobře větraném prostoru,
 - ▶ zabránění delšímu kontaktu s prachem,
 - ▶ zabránění pronikání prachu k obličeji a tělu,
 - ▶ nošení ochranného oděvu a umytí exponovaných míst vodou a mýdlem.
- ▶ Při prašných pracích používejte pokud možno vhodné odsávání prachu. Prach z betonu, zdiva či kameniva, který obsahuje křemenné částice, a z minerálů nebo kovů může být zdravotně škodlivý. Kontakt s tímto prachem nebo jeho vdechování může způsobit alergické reakce a/nebo onemocnění dýchacích cest pracovníka nebo osob v okolí.
- ▶ Kabely a hadice ved'te od nářadí vždy tak, aby byly uloženy těsně u podlahy. Tím zamezíte riziku klopýtnutí při provádění prací.
- ▶ Odstraňte kabely a hadice z blízkosti rotujících a pohybujících se prvků.
- ▶ Zajistěte, aby používaná chladicí voda kontrolovaně odtékala nebo byla odsávána. Nekontrolovaně odtékající nebo stříkající voda může způsobit věcné škody nebo nehody. Mějte na vědomí, že voda může odtékat také zrakem nepozorovatelnými, uvnitř materiálu ležícími dutinami.
- ▶ Nikdy nepracujte na žebříku.

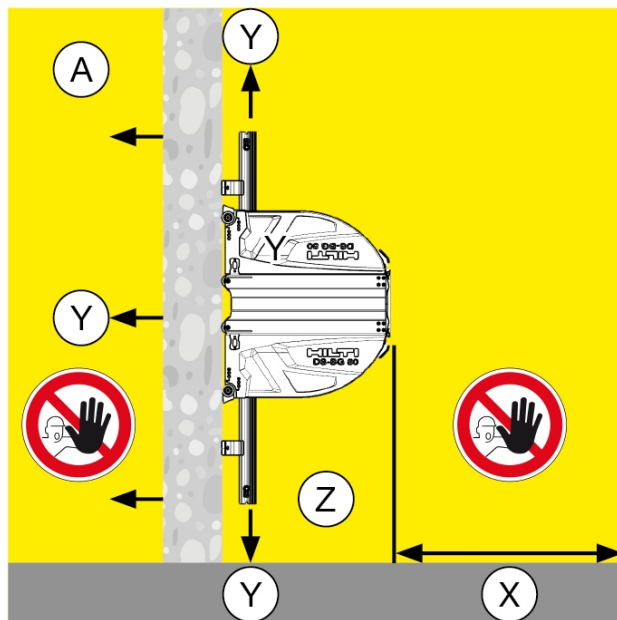
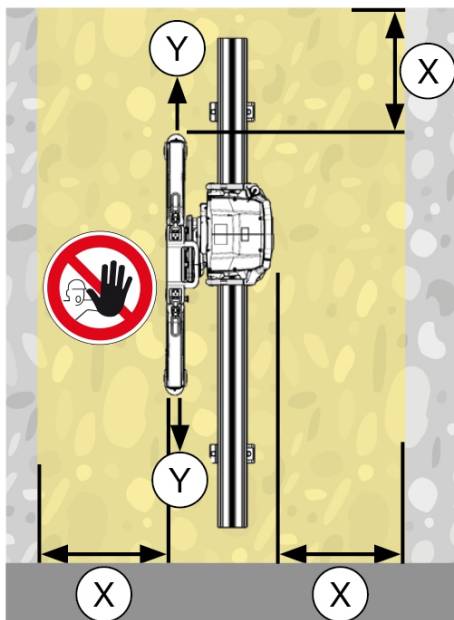
2.3 Zajištění nebezpečné oblasti

VÝSTRAHA

Nebezpečí v důsledku padajících, vymrštěných nebo pohybujících se dílů! Padající nebo odmrštěné díly mohou způsobit těžká poranění.

- ▶ Zajistěte, aby byly umístěné nezbytné zábrany a výstrahy pro třetí osoby.
 - ▶ Zajistěte, aby se během prací nikdo nezdržoval pod pracovním prostorem.
-



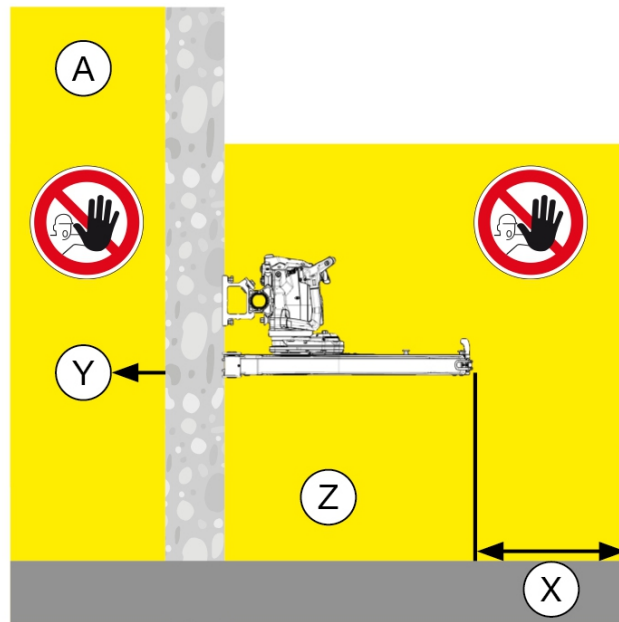
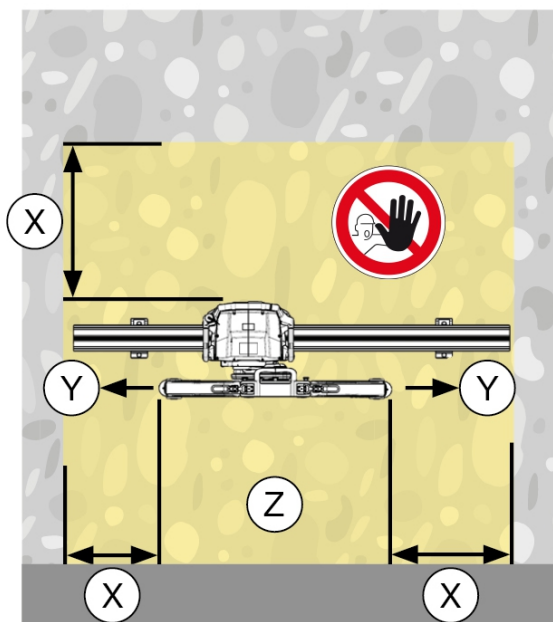


Náhled: Vertikální řez ve stěně

- X Dodržujte bezpečnostní vzdálenost minimálně 1,5 m od všech pohybujících se dílů.
- Y Nikdy nestůjte v přímé čáře s otáčejícím se řezacím kotoučem.

- Z Nikdy nestůjte pod pracovním prostorem.
- A Nikdy nestůjte na zadní straně pracovního prostoru.

Zabezpečte pracovní prostor. Zajistěte, aby nemohlo dojít ke zranění osob a poškození zařízení padajícími, odmrštěnými nebo pohybujícími se předměty.



Náhled: Horizontální řez ve stěně

- X Dodržujte bezpečnostní vzdálenost minimálně 1,5 m od všech pohybujících se dílů.
- Y Nikdy nestůjte v přímé čáře s otáčejícím se řezacím kotoučem.

- Z Nikdy nestůjte pod pracovním prostorem.
- A Nikdy nestůjte na zadní straně pracovního prostoru.

Oblast řezání zabezpečte i na zadní straně řezu, na niž není přímo vidět. Nikdy se nezdržujte pod náradím.



2.4 Bezpečnost při provozu

- ▶ Před každým uvedením stěnové pily do provozu zkontrolujte přírubu a řezací kotouč z hlediska poškození a odmastěte prvky upínání kotouče.
- ▶ Práci zahajte pouze tehdy, když jsou patky kolejnic upevněny bezpečně a stabilně na pevném podkladu a pokud byla instalace systému stěnové pily provedena řádně podle pokynů (všechny šrouby pevně utažené, řezací hlava bezpečně zajištěná na kolejnici a koncové zarážky správně namontované).
- ▶ K upevňování patek kolejnic a k zajišťování dílů konstrukce používejte pouze vhodný a dostatečně dimenzovaný spojovací materiál.
- ▶ Zásadně se nikdy nezdržujte v řezné rovině otáčejícího se řezacího kotouče.
- ▶ Vždy používejte vhodný kryt řezacího kotouče (typ **BG** pro normální řezy, typ **BGFT** pro zarovnávací řezy). Pro řezání za sucha používejte kryt kotouče pro řezání za sucha s odsáváním prachu.
- ▶ Úkony obsluhy pily u rohových řezů s částečně otevřeným ochranným krytem kotouče vykonávejte ze strany uzavřené, resp. chráněné krytem řezacího kotouče. Obsluha případně musí provést dodatečná ochranná opatření.
- ▶ Před vstoupením do nebezpečné oblasti vypněte stěnovou pilu vypínačem nebo stiskněte tlačítko **nouzového zastavení**. Vstup do nebezpečné oblasti je povolen pouze při vypnutém pohonu kotouče a při zcela zastaveném řezacím kotouči.
- ▶ Při řezání dodržujte přípustné parametry pohonu a rovněž doporučené hodnoty pro otáčky řezacího kotouče a rychlost posuvu.
- ▶ Používejte pouze řezací kotouče, které splňují požadavky podle EN 13236. Řiďte se údaji k upínacímu otvoru a maximální tloušťce těla řezacího kotouče v kapitole **Technické údaje**. Řezací kotouče montujte ve směru chodu stroje. **Použití řezacích kotoučů s průměrem mimo technicky specifikovaný rozsah průměru je zakázáno!**
- ▶ Na řezací kotouč nesahejte bez pracovních rukavic. Řezací kotouč je ostrý a může být horký.
- ▶ Při práci dávejte neustále pozor. Sledujte proces řezání, chlazení vodou a okolí pracoviště. Nepracujte se strojem, pokud se nesoustředíte.

2.5 Bezpečnost při přepravě

- ▶ Na přepravním vozíku transportujte pouze kolejnice o délce maximálně 1,5 m. Kvůli vyššímu těžišti kolejnic s větší délkou než 1,5 m hrozí nebezpečí převržení přepravního vozíku.
- ▶ Používejte přepravní vozík pouze k přepravě řezacího systému a příslušného příslušenství. Přepravní vozík se nesmí používat k jiným přepravním účelům.
- ▶ Před přepravou zajistěte, aby byly demontovatelné díly na přepravním vozíku bezpečně připevněné, resp. zajištěné.
- ▶ Nezvedejte a nenoste těžká břemena. Používejte vhodné zvedací a přepravní prostředky a u těžkých břemen v případě potřeby požádejte o spolupráci další osoby.
- ▶ Pro přepravu používejte k tomu určené rukojeti. Udržujte rukojeti suché, čisté a beze stop oleje a tuku.
- ▶ Nezapomeňte, že se přepravní vozík může převrátit. Přepravní vozík stavte jen na pevný, rovný podklad.
- ▶ Řezací systém a jeho součásti při přepravě zajistěte, aby nedošlo k neúmyslnému sklouznutí a pádu.
- ▶ Mějte na vědomí, že k přepravě přepravního vozíku pomocí jeřábu se smí používat pouze schválená zvedací zařízení a ta musí být upevněna na určených místech.
- ▶ Nikdy se nezdržujte pod zdviženými břemeny.



3 Popis

3.1 Přehled výrobku



- | | |
|---|---|
| <ul style="list-style-type: none"> ① Řezací hlava ② Dálkové ovládání ③ Převážný vozík ④ Ochranný kryt – střední část ⑤ Vodicí kolejniče ⑥ Ochranný kryt – boční části ⑦ Box na příslušenství | <ul style="list-style-type: none"> ⑧ Kufr na nářadí ⑨ Řezací kotouč ⑩ Vnitřní příruba (řezací kotouč: normální řezy) ⑪ Vnější příruba (řezací kotouč: normální řezy a řezy za sucha) s upínacím šroubem M12 × 25 10.9 ⑫ ⑬ |
|---|---|



- ⑫ Vnitřní příruba (řezací kotouč: za-
rovnávací řezy)
se šrouby se zápusťnou hlavou (6×)

- ⑬ Vnitřní příruba (řezací kotouč: řezy
za sucha)

3.2 Použití v souladu s určeným účelem

Popisovaný výrobek je vodou chlazená, elektricky poháněná stěnová pila s bezdrátovým dálkovým ovládáním. Je určena k řezání mírně vyztuženého až středně vyztuženého betonu a kamenných, resp. zděných konstrukcí pomocí diamantových řezacích kotoučů o průměru 600 mm až 1 200 mm.

Kromě tohoto návodu k obsluze dodržujte rovněž návod k obsluze příslušného dálkového ovládání.

- Diamantové řezací kotouče o průměru až 1 200 mm musí být schválené pro rychlost řezání minimálně 80 m/s.
- Pro zachycení prachu, chlazení nástroje a motoru používejte výhradně čistou vodu z vodovodu.
- Výrobek se smí používat pouze se síťovým napětím, proudem, síťovou frekvencí, síťovým jištěním a tlakem vody, které jsou uvedeny na typovém štítku, resp. v tomto návodu k obsluze.
- Práce nad hlavou je přípustná výhradně s dalšími bezpečnostními opatřeními. Při práci nad hlavou se pod pilou nesmí nacházet žádná osoba.
- Před prováděním prací konzultujte postup s prodejním radcem **Hilti**.
- Až do maximálního průměru řezacího kotouče 650 mm lze pilu za pomoci příslušenství pro řezy za sucha používat také pro řezání zdiva a mírně vyztuženého betonu za sucha.

3.3 Možné nesprávné použití

- Nepoužívejte řezací kotouče s průměrem větším než 1 200 mm.
- Pracujte se správným rozsahem otáček.
- Pilu nepoužívejte pro řezání materiálů, při jejichž řezání mohou vznikat zdraví škodlivý a/nebo hořlavý prach a zdraví škodlivé a/nebo hořlavé výpary.
- Pracujte pouze s vodicími kolejnicemi, které jsou spojené pomocí určených spojek.

3.4 Obsah dodávky DST 10-CA

Další systémové produkty schválené pro váš výrobek najdete v **Hilti Store** nebo na: www.hilti.group.

Množ- ství	Označení	Množ- ství	Označení
1×	Řezací hlava	1×	Návod k obsluze řezací hlavy
1×	Dálkové ovládání	1×	Návod k obsluze dálkového ovládání
1×	Sada nářadí	1×	Přepravní vozík
1×	Spojovací kužel	1×	Přepravní box
4×	Patky kolejnic	1×	Ochranný kryt kotouče DS-BG80 (do Ø 900 mm / 34 in)
3×	Excentrické čepy	1×	Příruba pro zarovnávací řezy



Množství	Označení	Množství	Označení
1×	Standardní příruba		

3.5 Příslušenství

Příslušenství pro kolejnicový systém

Číslo výrobku	Krátké označení	Popis
284808	DS-R100-L Vodící kolejnice	Délka vedení řezací hlavy 100 cm
284809	DS-R200-L Vodící kolejnice	Délka vedení řezací hlavy 200 cm
284810	DS-R230-L Vodící kolejnice	Délka vedení řezací hlavy 230 cm
371703	DS-ES-L Koncová zarážka	Bezpečnostní zarážka řezací hlavy
207137	DS-CP-ML Pomocná zarážka	Upevnění kolejnic
284814	DS-RF-L Patka kolejnice	Upevnění kolejnic
284816	DS-RFP-L Patka kolejnice	Upevnění kolejnic pro šikmé řezy a řezání schodišť

Příslušenství pro ochranný kryt kotouče pro normální řezy

Číslo výrobku	Krátké označení	Popis
238000	DS-BG65 Ochranný kryt	Ochranný kryt řezacího kotouče do Ø ≤ 650 mm
2051935	DST-BG80 Ochranný kryt kotouče malý	Ochranný kryt řezacího kotouče do Ø 600 mm ... 800 mm
238002	DS-BG80 Střední část	Ochranný kryt řezacího kotouče do Ø 600 mm ... 900 mm
238003	DS-BG80 Boční díl, sada	Ochranný kryt řezacího kotouče do Ø 600 mm ... 900 mm

Příslušenství pro ochranný kryt kotouče pro zarovnávací řezy

Číslo výrobku	Krátké označení	Popis
2135201	DS-BGFT80 Střední část	Ochranný kryt řezacího kotouče pro zarovnávací řezy, Ø 600 mm ... 900 mm
2135202	DS-BGFT80 Boční díl, sada	Ochranný kryt řezacího kotouče pro zarovnávací řezy, Ø 600 mm ... 900 mm
2135203	DS-BGFT120 Střední část	Ochranný kryt pro zarovnávací řezy 1 000 mm ... 1 200 mm
2135204	DS-BGFT120 Boční díl, sada	Ochranný kryt pro zarovnávací řezy 1 000 mm ... 1 200 mm



Příslušenství pro příruby

Číslo výrobku	Krátké označení	Popis
2330128	Vnitřní příruba DST-CF 60 kt-45	Vnitřní příruba pro normální řezy
2017811	Přítlačná příruba DST-CF 60 6kt	Vnější příruba pro vnitřní přírubu DST-CF 60 kt-45 a příruba pro řezy za sucha
221343	Šestihranný šroub M12 × 25	Upínací šroub pro přítlačnou příru- bu DST-CF 60 6kt
2328063	Vnitřní příruba DST-FCF 60- 110	Příruba pro zarovnávací řezy
2349028	Šestihranný šroub M12 × 25 10.9 (sada 6 ks)	Upínací šroub (vnitřní příruba pro normální řezy)

Příslušenství pro řezy za sucha

Číslo výrobku	Krátké označení	Popis
2328064	DST-CF 60 6kt -45	Příruba pro řezy za sucha
2330152	DS BG65 dry	Ochranný kryt řezacího kotouče (řezy za sucha)
2330153	Protiprachový odsávací kryt (sada) 1.1-2.0	Sada pro řezání za sucha

4 Technické údaje

4.1 Řezací hlava

Jmenovité údaje jsou zaručeny při teplotě okolního prostředí max. 18 °C a při místě použití v nadmořské výšce max. 2 000 m.

Hmotnost podle EPTA-Procedure 01	33,7 kg
Jmenovité otáčky	138 ot/min ... 1 109 ot/min
Jmenovité napětí	380 V ... 400 V Při síťovém napětí < 370 V dochází k snížení výkonu.
Síťová frekvence	50 Hz ... 60 Hz
Síťová přípojka	3~ + PE
Jmenovitý proud	16 A
Jištění sítě	16 A
Potřebný výkon generátoru	≥ 20 kVA
Svodový proud	≤ 10 mA
Skladovací teplota	-25 °C ... 63 °C



Pracovní teplota, teplota prostředí	-15 °C ... 45 °C Při teplotách pod bodem mrazu nechte nářadí před zatížením pomalu zahřát a po použití vypusťte (vyfoukněte) vodu z chladicího okruhu (pro tento účel se dodává pumpa). Provoz s přehřátou vodou
Průtok chladicí vody	> 2 ℓ/min
Teplota chladicí vody	4 °C ... 25 °C
Tlak chladicí vody	2 bar ... 6 bar
Třída ochrany podle IEC 60529	IP 65
Frekvence	2 400 MHz ... 2 483,5 MHz
Maximální vysílací výkon záření	1,7 dBm

4.2 Řezací kotouč

Připustný průměr řezacího kotouče	600 mm ... 1 200 mm
Maximální průměr nařezávacího kotouče	800 mm
Maximální hloubka řezu	530 mm
Upínací otvor	60 mm
Maximální tloušťka těla řezacího kotouče	5 mm

4.3 Převážný vozík

Maximální zatížení	180 kg
Rozměry (D × Š × V)	1 100 mm × 690 mm × 1 180 mm
Hmotnost, pohotovostní	100 kg
Tlak v pneumatikách	2,1 bar

4.4 Informace o hlučnosti podle EN 15027

Hodnoty akustického tlaku a vibrací uvedené v těchto pokynech byly změřené normovanou měřicí metodou a lze je použít k vzájemnému srovnání elektrického nářadí.

Emise hluku se mohou při provozu lišit od uvedených naměřených hodnot až o 10 dB(A) v závislosti na typu použitého diamantového řezacího kotouče a provozních podmínkách. Přizpůsobte ochranu sluchu a další ochranná opatření proti hluku podle specifických provozních podmínek.

Při použití tzv. tichých – sendvičových řezacích kotoučů lze hlučnost snížit přibližně o 10 dB(A).

	DST 10-CA
Hladina akustického výkonu (L_{WA})	114,5 dB(A)
Hladina akustického tlaku (L_{pA})	96,9 dB(A)
Nejistota pro hladinu hluku (K_{pA}) (EN 15027)	3 dB(A)

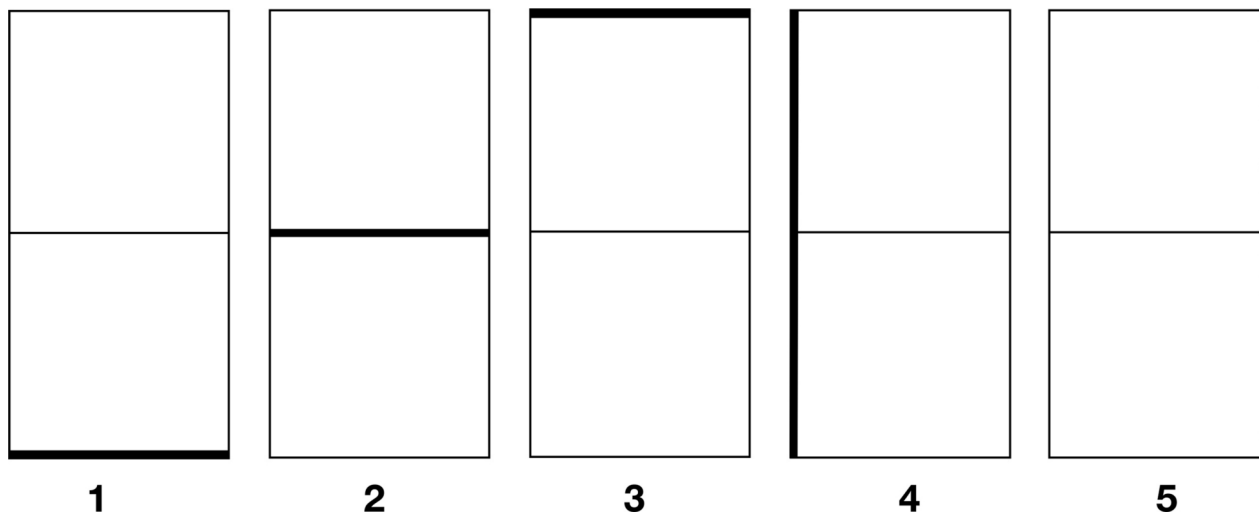


5 Plánování

5.1 Pořadí řezů

- ▶ Dělicí řezy provádějte tak, abyste přizpůsobili maximální hmotnost betonových bloků daným okolnostem (např. maximálně přípustné zatížení podlahy, nosnost zdvihacích zařízení nebo rozměry dveří).

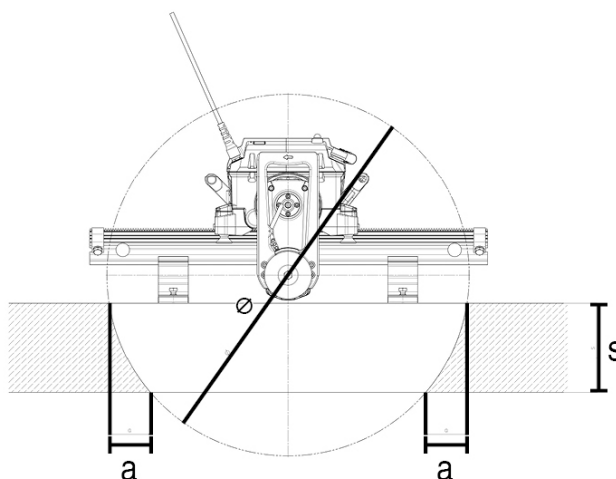
i Šikvným nastavením vzdáleností patek kolejnic je možné docílit efektivního pořadí jednotlivých řezů.



Obrázek znázorňuje příklad pořadí řezů pro výřez pro dveře s dělicím řezem

- ▶ Upevněte odřezávané díly konstrukce tak, aby se nemohly pohybovat. Pohybující se díly konstrukce mohou vést k sevření řezacího kotouče a způsobit zranění!

5.2 Přesah, resp. zbývající vzdálenost



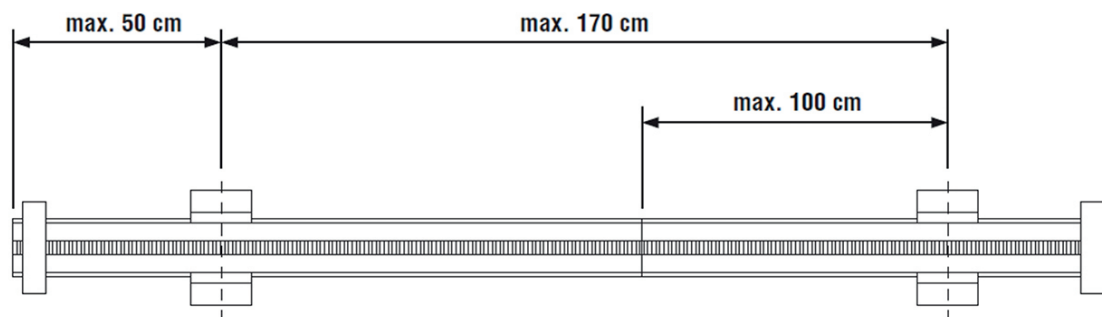
a [mm]						
s	Při průměru řezacího kotouče (ø)					
	660 mm	710 mm	810 mm	910 mm	1 010 mm	1 210 mm
120 mm	53 mm	48 mm	41 mm	36 mm	32 mm	27 mm
130 mm	60 mm	55 mm	47 mm	41 mm	36 mm	30 mm
140 mm	68 mm	62 mm	53 mm	46 mm	41 mm	34 mm
150 mm	77 mm	69 mm	59 mm	51 mm	46 mm	37 mm



a [mm]						
160 mm	86 mm	78 mm	66 mm	57 mm	51 mm	41 mm
170 mm	96 mm	86 mm	73 mm	63 mm	56 mm	46 mm
180 mm	107 mm	96 mm	80 mm	69 mm	61 mm	50 mm
190 mm	119 mm	106 mm	88 mm	76 mm	67 mm	55 mm
200 mm	133 mm	118 mm	97 mm	83 mm	73 mm	60 mm
210 mm	148 mm	130 mm	106 mm	91 mm	80 mm	65 mm
220 mm	165 mm	143 mm	116 mm	99 mm	87 mm	70 mm
230 mm	185 mm	158 mm	127 mm	107 mm	94 mm	76 mm
240 mm	209 mm	175 mm	138 mm	117 mm	101 mm	81 mm
250 mm	242 mm	194 mm	151 mm	126 mm	109 mm	87 mm
260 mm	322 mm	217 mm	164 mm	136 mm	118 mm	94 mm
270 mm		246 mm	179 mm	147 mm	127 mm	101 mm
280 mm		289 mm	195 mm	159 mm	136 mm	107 mm
290 mm			213 mm	171 mm	146 mm	115 mm
300 mm			234 mm	185 mm	156 mm	122 mm
310 mm			259 mm	199 mm	168 mm	130 mm
320 mm			290 mm	215 mm	179 mm	138 mm
330 mm			335 mm	233 mm	192 mm	147 mm
340 mm				252 mm	205 mm	156 mm
350 mm				275 mm	220 mm	165 mm
360 mm				301 mm	235 mm	175 mm
370 mm				334 mm	252 mm	186 mm
380 mm				382 mm	271 mm	197 mm
390 mm					292 mm	208 mm
400 mm					315 mm	220 mm
410 mm					343 mm	233 mm
420 mm					378 mm	246 mm
430 mm					429 mm	260 mm
440 mm						275 mm
450 mm						292 mm
460 mm						309 mm
470 mm						328 mm
480 mm						349 mm
490 mm						372 mm
500 mm						398 mm
510 mm						429 mm
520 mm						467 mm
530 mm						523 mm

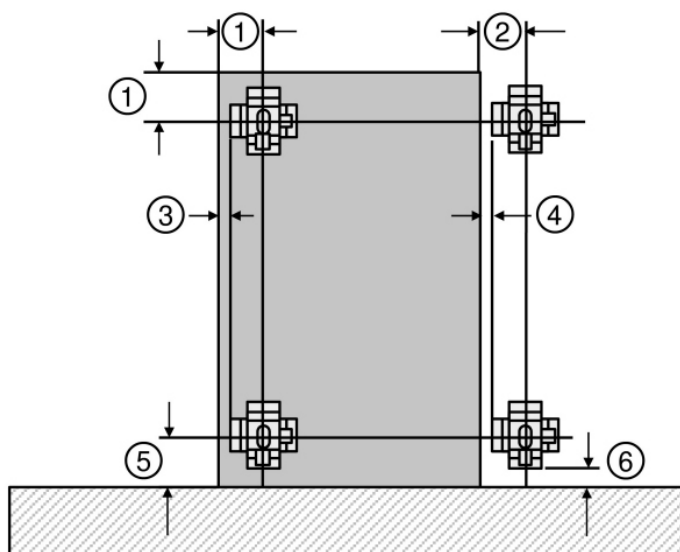


5.3 Vzdálenosti patek kolejnic



- Respektujte maximálně přípustné vzdálenosti patek kolejnic znázorněné ve vyobrazení.

5.4 Umístění upevňovacích otvorů



- | | |
|---|--|
| ① Vzdálenost kotvy u vnitřní patky kolejnice = 235 mm | ④ Vzdálenost patky kolejnice u vnější patky kolejnice = 139 mm |
| ② Vzdálenost kotvy u vnější patky kolejnice = 230 mm | ⑤ Vzdálenost kotvy u zarovnávacího řezu = 235 mm |
| ③ Vzdálenost patky kolejnice u vnitřní patky kolejnice = 144 mm | ⑥ Vzdálenost patky kolejnice u zarovnávacího řezu > 144 mm |

- Umístění upevňovacích otvorů pro patky kolejnic stanovte podle předchozího vyobrazení.

5.5 Napájení

VÝSTRAHA

Nebezpečí úrazu elektrickým proudem! Chybějící zemnicí vodič a proudový chránič mohou způsobit těžká poranění a popáleniny.

- Zkontrolujte, zda je u přívodu elektrického proudu na stavbě, ať se jedná o elektrickou síť, nebo generátor, vždy k dispozici a připojený zemnicí vodič a proudový chránič.
- Bez těchto bezpečnostních opatření neuvádějte žádný výrobek do provozu.



Jištění

Zajistěte, aby bylo přívodní vedení v místě stavebních prací (3× 380–400 V) jištěno následovně:

Technické údaje	
Jištění sítě	16 A
Proudový chránič (FI)	Typ A nebo B+MI, 30 mA

Schéma zapojení 3~ + N + PE 32A 6h

	L1	Fáze 1
	L2	Fáze 2
	L3	Fáze 3
	S	Nulový vodič (nepřipojen a nepoužíván)
	PE	Ochranný vodič

5.6 Použití prodlužovacích kabelů

⚠ VÝSTRAHA

Nebezpečí způsobené poškozenými kabely! Jestliže se při práci poškodí síťový nebo prodlužovací kabel, nesmíte se kabelu dotýkat. Vytáhněte síťovou zástrčku ze zásuvky.

- ▶ Pravidelně kontrolujte přívodní kabel zařízení a v případě poškození jej dejte vyměnit kvalifikovanému odborníkovi.
- ▶ Používejte pouze prodlužovací kabely s dostatečným průřezem schválené pro danou oblast použití. Jinak může dojít k poklesu výkonu nářadí a přehřátí kabelu.

Minimální průřezy vodičů u prodlužovacích kabelů

	Délka kabelu			
	≤ 30 m	> 30 m ... ≤ 55 m	> 55 m ... ≤ 95 m	> 95 m ... ≤ 150 m
Minimální průřez vodiče*	1,5 mm ²	2,5 mm ²	4,0 mm ²	6,0 mm ²

* Údaje platí při teplotách okolního prostředí pod 30 °C.

- ▶ Dbejte na to, aby prodlužovací kabel nebyl během provozu pily navinutý na kabelovém bubnu.
- ▶ Pravidelně kontrolujte, zda prodlužovací kabel není poškozený.

5.7 Přípojka chladicí vody

Při teplotě vody 25 °C je k chlazení řezací hlavy potřeba průtok minimálně 2 l/min.

Při nedostatečném chladicím výkonu se nejprve sníží výkon stěnové pily. Pokud to nestačí, aktivuje se ochranné vypnutí stěnové pily.

- ▶ Používejte pouze čistou chladicí vodu.
- ▶ Nepoužívejte slanou, resp. mořskou vodu.
- ▶ Pokud je v přívodním potrubí vody nízký tlak, nainstalujte zpětný ventil, abyste zabránili příp. znečištění přiváděné vody.
- ▶ V případě tlaku vody přes 6 bar použijte redukční ventil tlaku.



6 Konstrukce pily

6.1 Instalace upevňovacích prvků pro patky kolejnic

VÝSTRAHA

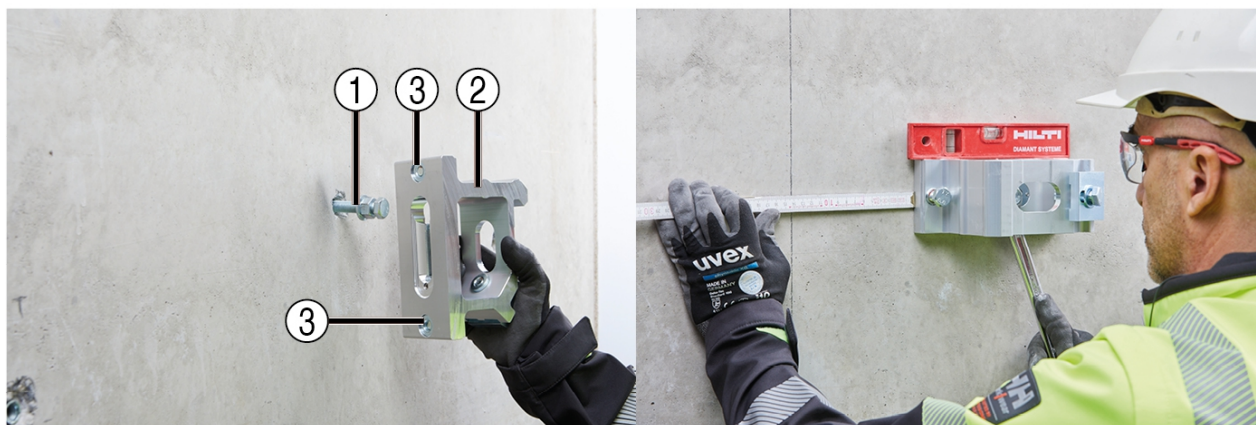
Nebezpečí v důsledku nedostatečného upevnění Základním předpokladem pro bezpečnou a efektivní práci je dostatečně dimenzované upevnění řezacího systému konkrétně přizpůsobené danému podkladu.

- ▶ Používejte vždy pro daný podklad vhodný upevňovací materiál a dodržujte pokyny k montáži od výrobce tohoto upevňovacího materiálu.
- ▶ Používejte pro upevnění na podklad z netrhlinového betonu kompaktní hmoždinku **HKD-D M12** nebo ekvivalentní upevňovací materiál s minimální silou pevnosti v tahu 8,5 kN. Mějte na vědomí, že kompaktní kotva **HKD-D M12** není vhodná k použití pro zdivo, umělý nebo přírodní kámen a podobné materiály.
- ▶ S jakýmkoli dotazy ohledně bezpečného upevnění se obraťte na technický servis společnosti **Hilti**.

Následující popis platí pro použití kompaktní hmoždinky **HKD-D M12**. Pokud používáte jiný spojovací materiál, řiďte se údaji od výrobce daného spojovacího materiálu.

1. Vyznačte polohu otvorů pro hmoždinky. Dbejte při tom pokynů ohledně polohy upevňovacích otvorů v kapitole "Plánování". → Strana 20
2. Vyvrtejte otvory pro hmoždinky.
3. Odstraňte z otvorů pro hmoždinky prach z vrtání.
4. Zasuňte hmoždinky a rozevřete je pomocí instalačního nástroje.
5. Upevňovací šrouby nejprve rukou zašroubujte do plné hloubky a poté je o jednu otáčku opět povolte.

6.2 Upevnění patek kolejnic

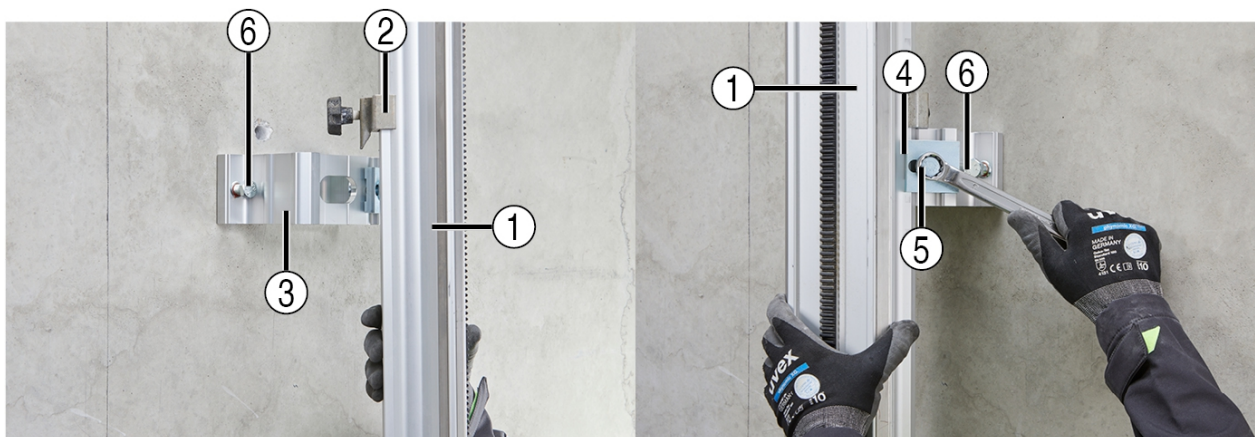


- | | |
|---|-------------------|
| ① Upevňovací šroub s maticí s nákrůžkem | ② Patka kolejnice |
| | ③ Nivelační šroub |

1. Zašroubujte oba nivelační šrouby, aby nevyčnivaly.
2. Položte patku kolejnice na upevňovací šroub.
3. Vyrovnajte patku kolejnice do kolmé polohy vůči řezu a matici s nákrůžkem lehce utáhněte.



6.3 Montáž kolejnice na patky kolejnice pro normální řez



- | | |
|-------------------|---|
| ① Kolejnice | ④ Upínací příložka pro upnutí kolejnice |
| ② Pomocná zarážka | ⑤ Upínací šroub pro upnutí kolejnice |
| ③ Patka kolejnice | ⑥ Nivelační šroub |

1. Namontujte na kolejnici háky kolejnice.

i Háky kolejnice se smí použít pouze v kombinaci s patkami kolejnice pro normální řez.

2. Zavěste kolejnici pomocí háků kolejnice za patky kolejnice a nasuňte přes hranu kolejnice upínací desky.
3. Vyrovnajte patky kolejnice do kolmé polohy vůči kolejnici a utáhněte upínací šroub pro upnutí kolejnice.
4. Nastavte přesnou vzdálenost řezu a utáhněte upevňovací šrouby patek kolejnice.
5. Pomocí seřizovacích šroubů vyrovnejte výškové rozdíly.
6. Namontujte na konce kolejnice koncové zarážky.

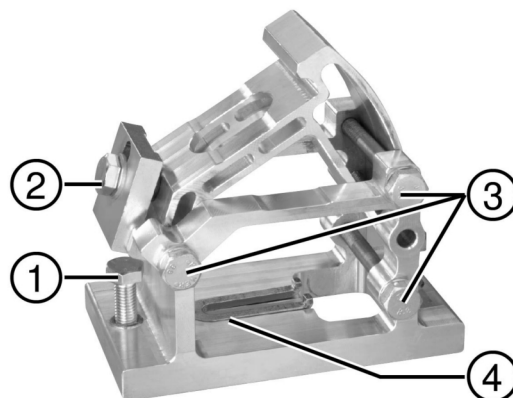


6.4 Montáž kolejnice na patky kolejnice pro šikmý řez a nastavení úhlu řezu

1. U všech patek kolejnice uvolněte upínací šroub upínací spony.
2. Uvolněte spodní upínací šroub pro nastavení šikmé polohy.

i Pro nastavení úhlu řezu 45° se musí dolní šroub zcela odstranit z patky kolejnice. Po nastavení patky kolejnice na 45° šroub znovu zašroubujte.

3. Uvolněte horní upínací šroub pro nastavení šikmé polohy.



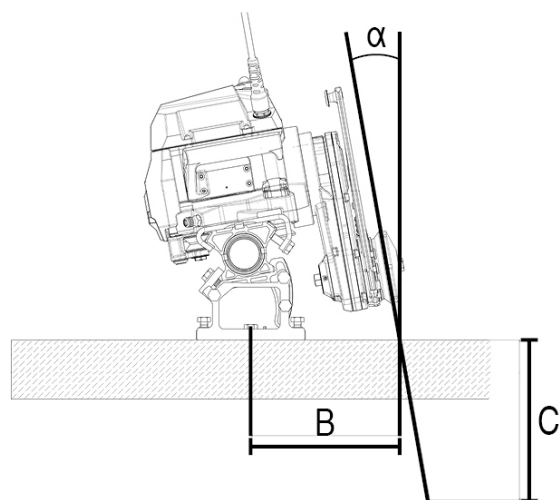
- ① Nivelační šroub
- ② Upínací spona s upínacím šroubem
- ③ Upínací šroub pro nastavení úhlu řezu
- ④ Drážka pro upevňovací šroub



4. Položte kolejnici na patky kolejnice.
5. Přesuňte upínací sponu přes hranu kolejnice a utáhněte upínací šroub upínací spony.
6. Nastavte kolejnici na požadovaný úhel řezu.
7. Znovu utáhněte upínací šrouby pro nastavení šikmé polohy.
8. Nastavte přesnou vzdálenost řezu a utáhněte upevňovací šrouby patek kolejnice.
Seřizovací rozměry pro šikmé řezy → Strana 25
9. Pomocí seřizovacích šroubů vyrovnejte výškové rozdíly.
10. Namontujte na konce kolejnice koncové zarážky.



Seřizovací rozměry pro šikmé řezy

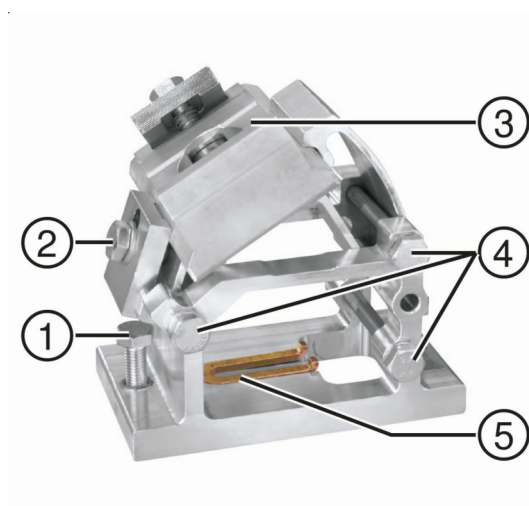


α	B	C					
		při průměru řezacího kotouče					
		660 mm	710 mm	810 mm	910 mm	1 010 mm	1 210 mm
0°	232 mm	258 mm	283 mm	333 mm	383 mm	433 mm	533 mm
5°	239 mm	231 mm	256 mm	306 mm	356 mm	406 mm	505 mm
10°	249 mm	202 mm	227 mm	276 mm	325 mm	374 mm	473 mm
15°	262 mm	171 mm	195 mm	243 mm	292 mm	340 mm	437 mm
20°	278 mm	138 mm	161 mm	208 mm	255 mm	302 mm	396 mm
25°	297 mm	103 mm	126 mm	171 mm	216 mm	262 mm	352 mm
30°	320 mm		89 mm	132 mm	175 mm	219 mm	305 mm
35°	349 mm			91 mm	132 mm	173 mm	255 mm
40°	384 mm				88 mm	126 mm	203 mm

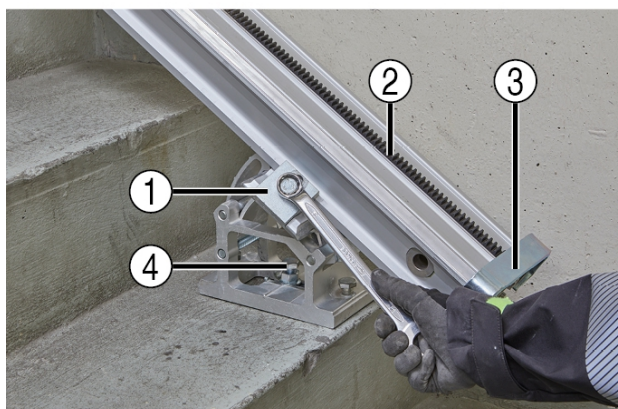


6.5 Montáž kolejnice na patky kolejnice pro schodišťový řez

1. Namontujte patky kolejnice pro schodišťový řez na schody.
2. Upevněte upínací vložku pro schodišťové řezy k patce kolejnice.
3. Uvolněte upínací šrouby pro nastavení šikmé polohy.



- ① Nivelační šroub
- ② Upínací spona s upínacím šroubem
- ③ Upínací vložka pro schodišťové řezy
- ④ Upínací šroub pro nastavení úhlu řezu
- ⑤ Drážka pro upeňovací šroub



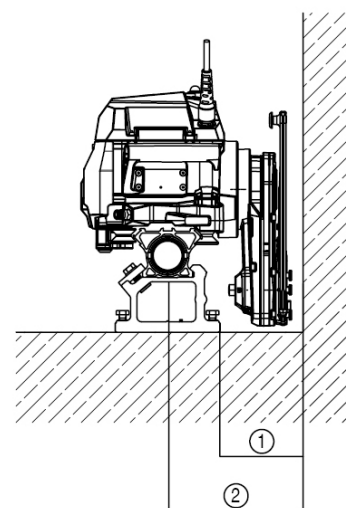
- ① Upínací vložka pro schodišťové řezy
- ② Kolejnice
- ③ Koncová zarážka
- ④ Upeňovací šroub pro patku kolejnice

4. Namontujte kolejnici na upínací vložku pro schodišťový řez.
5. Utáhněte upínací šrouby pro nastavení šikmé polohy.
6. Nastavte přesnou vzdálenost řezu a utáhněte upeňovací šrouby patek kolejnice.
7. Pomocí seřizovacích šroubů vyrovnejte výškové rozdíly.
8. Namontujte na konce kolejnice koncové zarážky.



6.6 Montáž kolejnice a řezací hlavy pro zarovnávací řezy

- ▶ Při montáži dbejte na to, aby řezací kotouč nedosedal k podkladu, protože by kvůli ztrátě třením došlo k snížení výkonu pily.
- ▶ Navíc nechte mezi řezacím kotoučem a podkladem vzdálenost cca 5 mm nebo pomocí nivelačních šroubů na patce kolejnice nastavte pilu do mírně šikmé polohy.



- ① 144 mm + cca 5 mm
- ② 235 mm + cca 5 mm

6.7 Prodlužování kolejnic

Pro prodloužení kolejnic používejte vždy jen určené příslušenství.



- ① Kolejnice
- ② Spojovací kužel
- ③ Excentrické čepy
- ④ 1/2" klíč s vnějším čtyřhranem
- ⑤ Kónická manžeta

1. Vyčistěte kužel a kuželová pouzdra a následně je mírně namažte mazacím tukem.
2. Zasuňte kužel do kolejnice a zajistěte výstředné čepy jejich utažením po směru hodinových ručiček pomocí 1/2" šroubu s vnějším čtyřhranem.

i Prodloužení kolejnic demontujete uvolněním výstředných čepů otáčením proti směru hodinových ručiček a vytlačení kužele z kolejnice.



7 Příprava pily

7.1 Montáž řezací hlavy

POZOR

Nebezpečí poranění! Neúmyslné spuštění výrobku.

- ▶ Před nastavováním nářadí nebo výměnou příslušenství vytáhněte síťovou zástrčku ze zásuvky.

VÝSTRAHA

Nebezpečí pro osoby a materiál! Nebezpečí v důsledku pádu pily.

- ▶ Před spuštěním řezací hlavy zajistěte, aby se vodící kladky nacházely v určené poloze vůči kolejnici a aby aretační páka byla úplně zajištěná.
- ▶ Před uvolněním zajištění řezací hlavy dbejte na to, abyste řezací hlavu pevně drželi.



- | | |
|--|-----------------|
| ① Upínací páka s integrovaným odjišťovacím tlačítkem | ③ Vodící kladka |
| ② Odjišťovací tlačítko | ④ Vodící plocha |

1. Stiskněte odjišťovací tlačítko **(2)** a nechte upínací páku **(1)** zaskočit v dolní aretační poloze (otevřená).

Pokud není možné nechat aretační páku zaskočit v otevřené nebo zavřené poloze, přerušete montáž.

2. Nadzdvihněte řezací hlavu za rukojeti a nasadte ji na upevněnou kolejnici.
 - ▶ Dbejte na správnou polohu vodících kladek: Vodící plocha **(4)** kolejnice je uprostřed vodících kladek.
3. Stiskněte odjišťovací tlačítko **(2)** a zatáhněte upínací páku **(1)** úplně do horní aretační polohy (zavřená).
 - ▶ Pokud nelze aretační páku řádně zajistit, přerušete montáž řezací hlavy a řezací hlavu znovu sejměte z kolejnice!

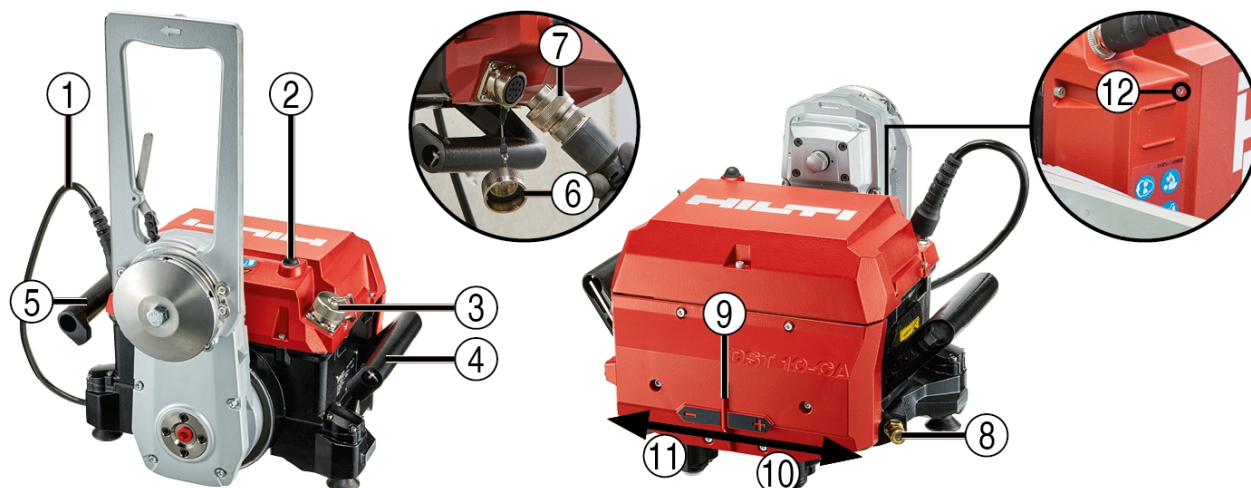
Při vodorovné montáži a s řezacím kotoučem ležícím pod kolejnici je třeba řezací hlavu pro účely zajištění nadzdvihnout rukou.
Výrobek uveďte do provozu pouze tehdy, když lze řezací hlavu řádně zajistit.



4. Než začnete: Zkontrolujte správnou polohu vodicích kladek a také, zda aretační páka úplně zaskočila.

Pohybuje upínací pákou sem a tam, abyste zkontrolovali, zda správně zaskočila.

7.2 Připojení pily k přívodu elektrického napájení a přívodu vody



- | | |
|--|---|
| ① Síťový kabel | ⑧ Přípojka vedení chladicí vody |
| ② Anténa | ⑨ Značka pro určení polohy
(CUT ASSIST) |
| ③ Přípojka pro kabel dálkového ovlá-
dání | ⑩ Vzdálenost od konce řezu ve směru
plus
(CUT ASSIST) |
| ④ Rukojeť s integrovanou odjišťovací
funkcí | ⑪ Vzdálenost od konce řezu ve směru
minus
(CUT ASSIST) |
| ⑤ Držadlo (pevné) | ⑫ LED ukazatel provozu (zelený) |
| ⑥ Ochranný kryt pro konektor | |
| ⑦ Zajišťovací objímka | |

POZOR

Nebezpečí úrazu! Nesprávně vedené kabely a hadice mohou způsobit materiální škody a poškození náradí.

- ▶ Pokládejte kabely a hadice tak, aby mohly volně následovat pohyb řezací hlavy, aniž by byly tahově zatěžovány.
- ▶ U kabelů dbejte na to, aby konektorové spoje neležely ve vodě.
- ▶ Pokládejte kabely a hadice tak, aby nemohly přijít do kontaktu s otáčejícím se řezacím kotoučem a nemohly být ničím sevřeny.

1. Připojte síťový kabel k elektrickému napájení.

- ▶ Indikátor připravenosti k provozu na řezací hlavě svítí.



2. Pokud je splněná následující podmínka, proveďte navíc tuto činnost:

Podmínky: Nesmí se pracovat s rádiovými zařízeními.

- ▶ Odstraňte ochranné krytky ze zásuvky pro kabel dálkového ovládání a ze zástrčky kabelu.
- ▶ Vyrovnajte polohu zástrčky a zasuňte zástrčku bez použití násilí až na doraz do zásuvky.
- ▶ Zkontrolujte, zda zástrčka na bezdrátovém dálkovém ovládání zaskočí.
- ▶ Uzavřete ochranné krytky.

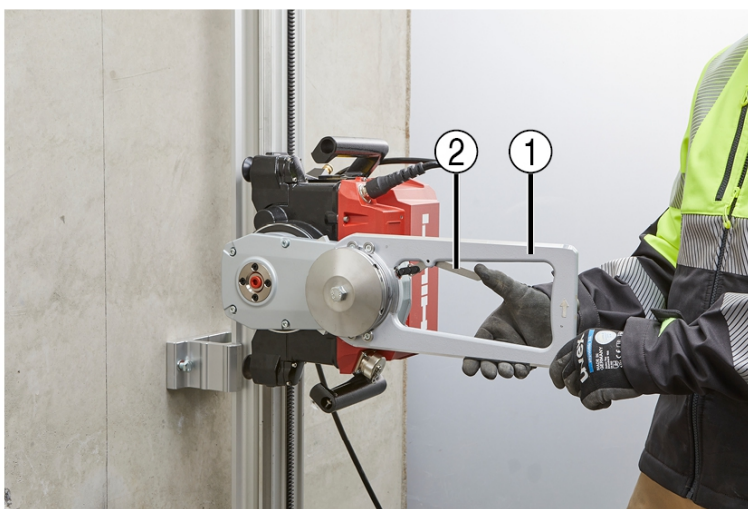
3. Zapněte dálkové ovládání.



Ohledně podrobností viz návod k obsluze dálkového ovládání **DST WRC-CA**

4. Připojte vedení chladicí vody (přípojka na řezací hlavě: systém **Gardena**).

7.3 Nastavení držáku ochranného krytu



① Držák ochranného krytu

② Páčka, zámek ovladatelný bez použití náradí

1. Nastavte držák ochranného krytu do požadované polohy (45°, 90° nebo 135°).
2. Mírně stiskněte páčku zámku ovladatelného bez použití náradí.
3. Nepřestávejte tlačit na páčku a otáčejte držákem ochranného krytu, dokud se citelně nezaaretuje.
4. Zavřete páčku dále přes bod největšího odporu.
 - ▶ Držák ochranného krytu je nyní zajištěn v nastavené poloze.



Pro odjištění držáku ochranného krytu pohněte páčkou do opačného směru.

7.4 Montáž vnitřních přírub a řezacích kotoučů

⚠ VÝSTRAHA

Nebezpečí poranění! Při použití poškozených dílů nebo dílů, které nefungují výše popsaným způsobem, hrozí mimořádně nebezpečí úrazu.

- ▶ Nepoužívejte díly, které jsou poškozené nebo které správně nefungují.
- ▶ Pokud zjistíte nedostatky, ihned přerušete práci a vadné díly vyměňte.



Před zahájením montáže:

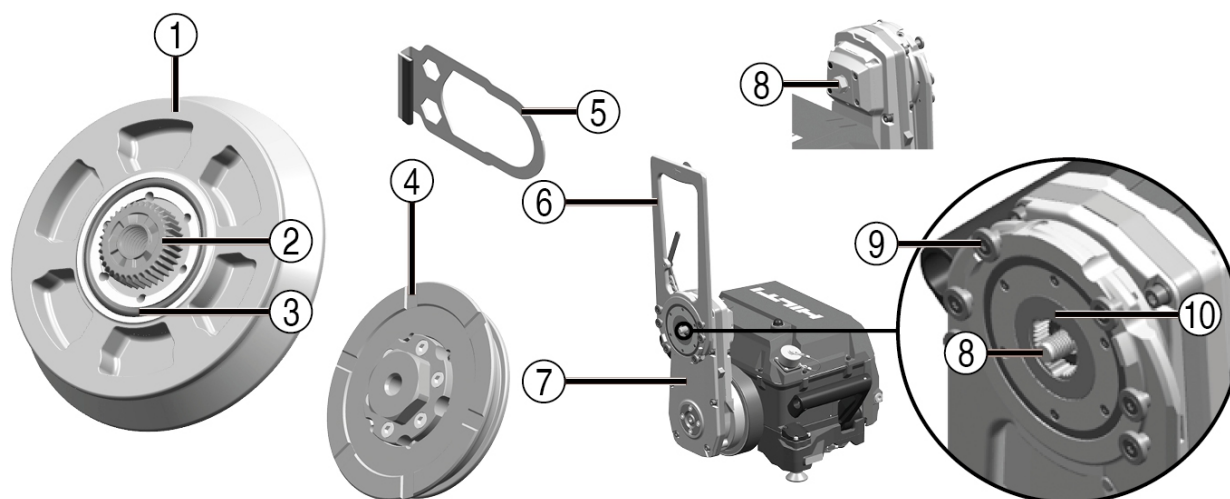
- ▶ Zkontrolujte kontaktní plochy, zda nejsou znečištěné a poškozené. Ulpívající nečistoty a poškození by způsobily vibrace řezacího kotouče. Tím může dojít k uvolnění upevnění.
- ▶ Zkontrolujte kontaktní plochy řezacího kotouče, zda nejsou poškozené či znečištěné a zda na nich nejsou zbytky maziva. Ulpívající nečistoty a mazivo mohou způsobit prokluzování řezacího kotouče v upínání, ačkoli byl upínací šroub utažen správným utahovacím momentem. Tím může dojít k poškození příruby a řezacího kotouče.
- ▶ Zkontrolujte všechny vnitřní a vnější závity (matice příruby, kotevní šroub, upínací šroub, vřeteno ramena pily) a ozubení a dále stav vodících čepů s nákrůžkem. S montáží začněte pouze tehdy, pokud nejsou závity, ozubení a vodící čepy poškozené.
- ▶ Vyčistěte a namažte závit upínacího šroubu. Dbejte přitom na to, aby se tuk nedostal na upínací plochy.
- ▶ Zkontrolujte těsnicí kroužek na vnitřní přírubě, zda není opotřebený a poškozený.
- ▶ Před uvedením do provozu zkontrolujte řezací kotouč z hlediska poškození (např. trhliny, opotřebení v oblasti příruby nebo modravé zbarvení v důsledku přehřátí). Namontujte řezací kotouč ve správné orientaci podle předepsaného směru otáčení.

7.4.1 Montáž vnitřní příruby (normální řezy)

Pro utahování kotevního šroubu používejte výhradně nástroje popsané v instrukcích. V žádném případě nepoužívejte k utahování kotevního šroubu rázový utahovák nebo podobné elektrické nářadí.

i Vnitřní přírubu pro normální řezy můžete nechat namontovanou, dokud nebudete provádět zarovnávací řez nebo řez za sucha. Vnitřní příruba se nemusí při přepravě demontovat.

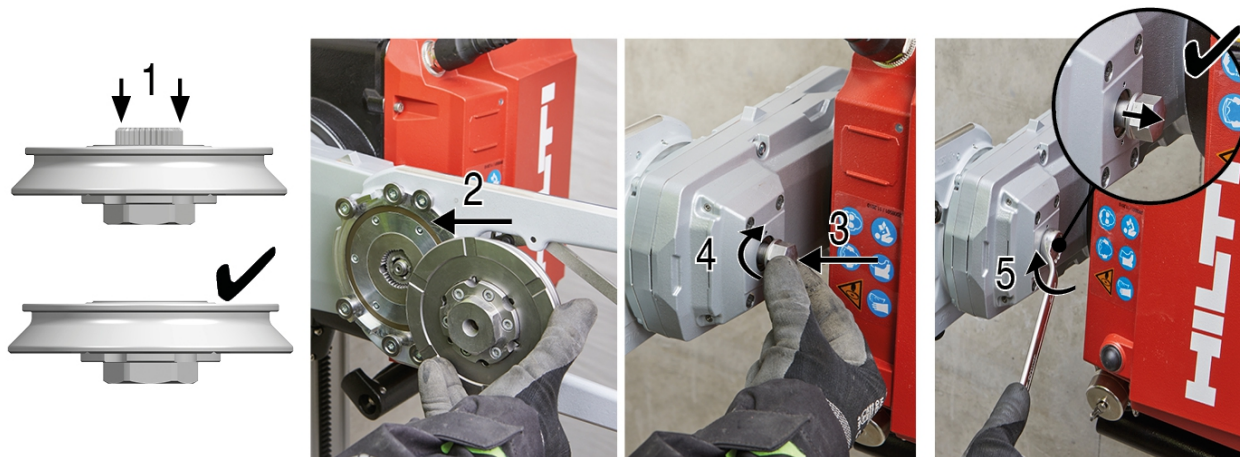
Držák pro kotouče pro zarovnávací řezy lze použít pro přidržení kotevního šroubu.



- | | |
|--|--------------------------|
| ① Vnitřní příruba | ⑥ Držák ochranného krytu |
| ② Matice příruby | ⑦ Rameno pily |
| ③ Těsnicí kroužek | ⑧ Kotevní šroub |
| ④ Drážka pro chladicí vodu | ⑨ Vodící čep s nákrůžkem |
| ⑤ Držák pro kotouče pro zarovnávací řezy | ⑩ Vřeteno ramena pily |

1. Otočte držák ochranného krytu nahoru.





2. Zatlačte matici příruby úplně do vnitřní příruby **(1)**.

i Vnitřní strana příruby musí tvořit rovnou plochu. Přírubu namontuje pouze tehdy, pokud lze matici příruby úplně zapustit. V případě montáže s vyčnívající maticí příruby hrozí poškození vnitřní příruby a upínání.

3. Nasadte vnitřní přírubu na 6 vodicích čepů s nákrůžkem ramena pily **(2)**.

► Nákrůžek vodicích čepů je v drážce ve vnitřní přírubě.

4. Zatlačte kotevní šroub do uchycení **(3)** a rukou kotevní šroub utáhněte **(4)**.

5. Kotevní šroub přidržujte držákem pro kotouče pro zarovnávací řezy a rukou utáhněte kotevní šroub až nadoraz **(5)**.

► Pokud ho nelze utáhnout ručně, použijte klíč s očkem.

i • Při zašroubování kotevního šroubu se matice příruby přesune z klidové polohy do vnitřní příruby a sklouzne do uchycení vřetena ramena pily. Když matice příruby sklouzne do uchycení vřetena ramena pily, kotevní šroub se uvolní a případně silou pružiny přeskočí zpět do výchozí polohy.

Pro správnou montáž vnitřní příruby je nutných minimálně 6 otáček.

• **DŮLEŽITÉ!**

Pokud kotevním šroubem po cca 3 otáčkách nelze lehce otáčet dál, je možné, že do sebe ozubení správně nezapadají a přírubu nelze bezpečně namontovat.
→ Přerušete montáž.

→ Demontujte vnitřní přírubu, odstraňte příčinu závady a vnitřní přírubu znovu namontujte.

6. Kotevní šroub utáhněte předepsaným utahovacím momentem.

Technické údaje	
Klíč s očkem (pro kotevní šroub)	19 mm
Utahovací moment	80 Nm

7. Zkontrolujte, zda vnitřní příruba dostatečně a bez vůle dosedá na vřeteno ramena pily.

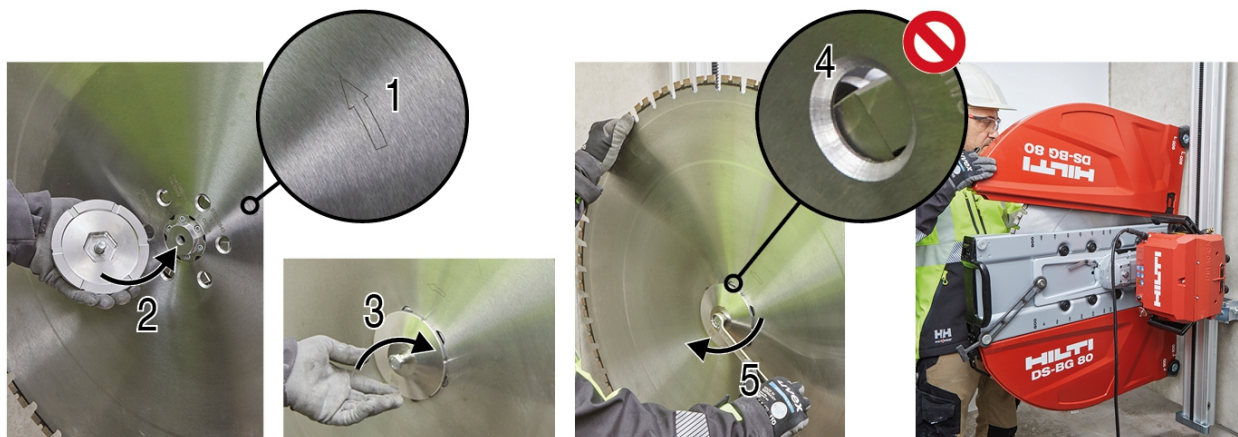
7.4.2 Montáž řezacího kotouče (normální řezy)

Než začnete s montáží, vypněte stěnovou pilu vypínačem nebo stiskněte **nouzové zastavení**.

Vytáhněte síťovou zástrčku ze zásuvky.

i Pro upevnění řezacího kotouče používejte vždy originální upínací šroub **Hilti** M12×25 10.9.





1. Nasadíte řezací kotouč na středící prvek na přírubě.
 - ▶ Šipka směru otáčení na řezacím kotouči **(1)** souhlasí se šipkou směru otáčení na držáku ochranného krytu.
2. Nasadíte vnější přírubu na středící prvek a zašroubujete upínací šroub **(2)**.
3. Otočíte řezací kotouč tak, aby drážky pro chladicí vodu na vnitřní přírubě byly mezi otvory (upevňovací šrouby příruby pro zarovnávací řezy) v řezacím kotouči.

i Pokud jsou drážky pro chladicí vodu volně v otvorech, není zabezpečené správné chlazení řezacího kotouče **(4)**.

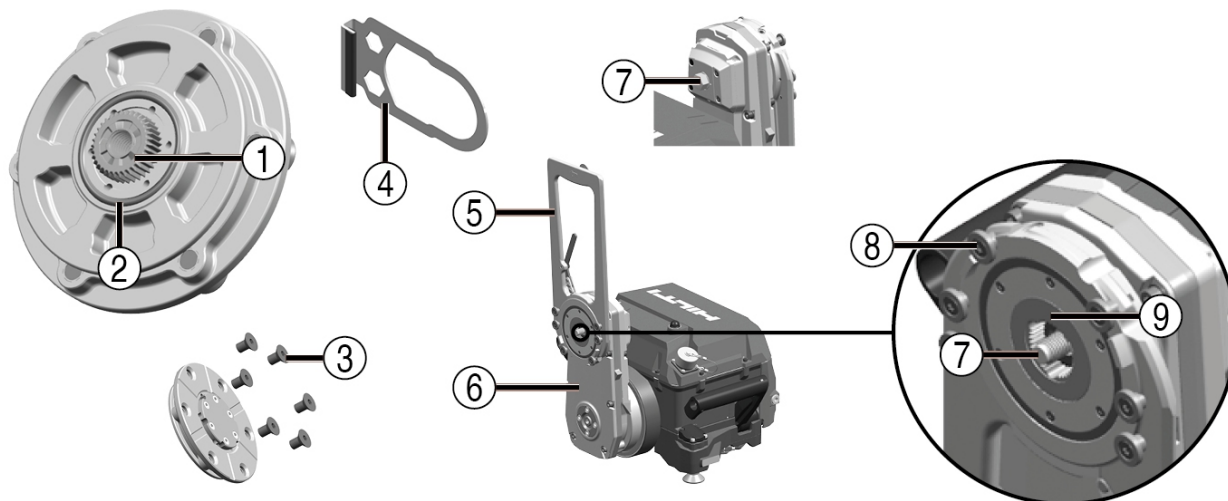
Namažte závit upínacího šroubu přiloženým tukem, aby byla zachována upínací síla potřebná pro unášení řezacího kotouče. Dbejte na to, abyste namazali jen závit.

4. Utáhněte upínací šroub stanoveným utahovacím momentem **(5)**.

Technické údaje	
Klíč s očkem (pro upínací šroub)	19 mm
Utahovací moment (upínací šroub M12×25 10.9)	80 Nm

5. Namontujte ochranný kryt. → Strana 36

7.4.3 Montáž vnitřní přírubky (zarovnávací řezy)

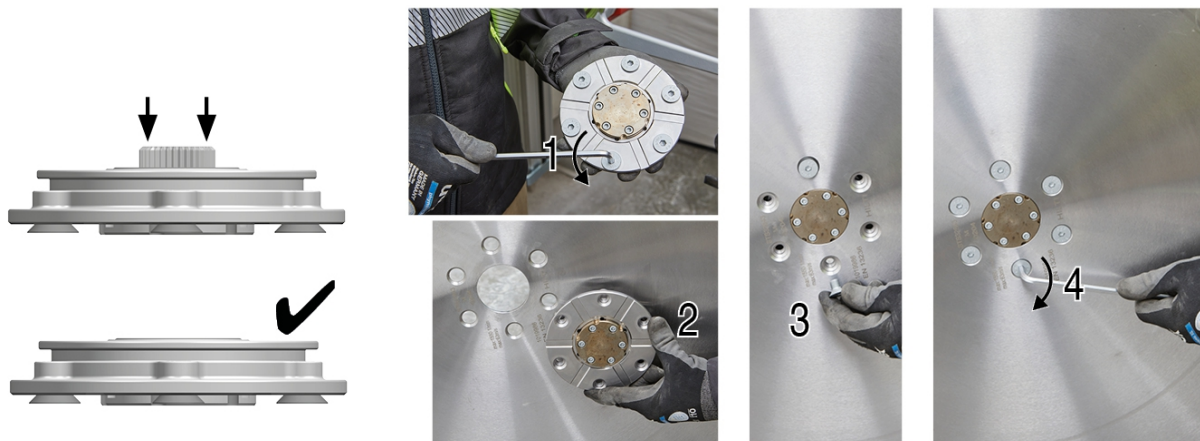


- | | |
|--|---|
| <ol style="list-style-type: none"> ① Matice přírubky ② Těsnicí kroužek ③ Šroub se zápustnou hlavou pro upevnění řezacího kotouče (6×) | <ol style="list-style-type: none"> ④ Držák pro kotouče pro zarovnávací řezy ⑤ Držák ochranného krytu ⑥ Rameno pily |
|--|---|



- ⑦ Kotevní šroub
- ⑧ Vodící čep s nákrůžkem
- ⑨ Vřeteno ramena pily

1. V případě potřeby demontujte vnitřní přírubu (normální řezy). → Strana 39



2. Zatlačte matici příruby úplně do vnitřní příruby.

i Vnitřní strana příruby musí tvořit rovnou plochu. Přírubu namontuje pouze tehdy, pokud lze matici příruby úplně zapustit. V případě montáže s vyčnívající maticí příruby hrozí poškození vnitřní příruby a upínání.

- 3. V případě potřeby vyšroubujte 6 šroubů se zápusťnou hlavou z vnitřní příruby (1).
- 4. Nasadte vnitřní přírubu (zarovnávací řezy) na řezací kotouč (2).
- 5. Zašroubujte 6 šroubů se zápusťnou hlavou na stranu řezacího kotouče (3).
- 6. Utáhněte 6 šroubů se zápusťnou hlavu předepsaným utahovacím momentem (4).

Technické údaje

Utahovací moment (zápusťné šrouby M10 10.9)	15 Nm
---	-------

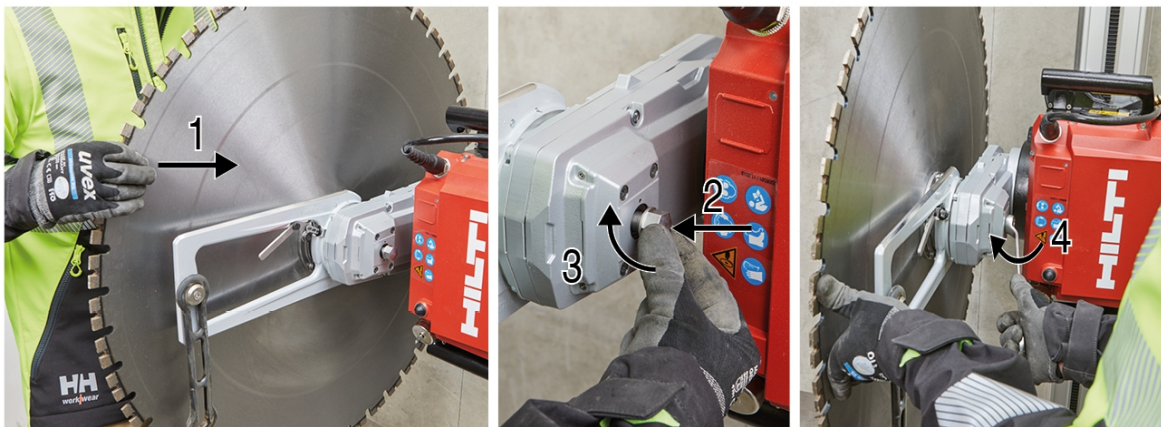
7. Zkontrolujte, zda je vnitřní příruba správně namontovaná.

7.4.4 Montáž řezacího kotouče (zarovnávací řezy)

Než začnete s montáží, vypněte stěnovou pilu vypínačem nebo stiskněte **nouzové zastavení**.

Vytáhněte síťovou zástrčku ze zásuvky.





1. Otočte držák ochranného krytu do směru, ze kterého chcete nasadit řezací kotouč s vnitřní přírubou.

i Otočte držák ochranného krytu tak, aby vodící čepy s nákrůžkem držely řezací kotouč.

2. Nasadte řezací kotouč s namontovanou vnitřní přírubou do uchycení 6 vodících čepů s nákrůžkem (1).
3. Zatlačte kotevní šroub na rameno pily do uchycení (2) a rukou kotevní šroub utáhněte (3).

i • Při zašroubování kotevního šroubu se matice příruby přesune z klidové polohy ve vnitřní přírubě a sklouzne do uchycení vřetena ramena pily. Když matice příruby sklouzne do uchycení vřetena ramena pily, kotevní šroub se uvolní a případně silou pružiny přeskočí zpět do výchozí polohy. Pro správnou montáž vnitřní příruby je nutných minimálně 6 otáček.

• **DŮLEŽITÉ!**

- Pokud kotevním šroubem už po cca 3 otáčkách nelze lehce otáčet dál, je možné, že do sebe ozubení správně nezapadají a přírubu nelze bezpečně namontovat.
- Přerušete montáž.
 - Demontujte vnitřní přírubu, odstraňte příčinu závady a vnitřní přírubu znovu namontujte.

4. Kotevní šroub utáhněte předepsaným utahovacím momentem (4).

Technické údaje	
Klíč s očkem (pro kotevní šroub)	19 mm
Utahovací moment	80 Nm

5. Zkontrolujte, zda vnitřní příruba dostatečně a bez vůle dosedá na vřeteno ramena pily.



7.5 Montáž ochranného krytu



- | | |
|---------------------------------|----------------------------|
| ① Střední část ochranného krytu | ⑤ Držák ochranného krytu |
| ② Boční části ochranného krytu | ⑥ Vodící kladky |
| ③ Zajišťovací třmen | ⑦ Napínací kolíky |
| ④ Kovový hák | ⑧ Pryžový napínací řemínek |

⚠ NEBEZPEČÍ

Nebezpečí poranění! Práce s odstraněným ochranným krytem kotouče zvyšuje nebezpečí poranění.

- ▶ Pracujte (kromě rohových řezů) pouze s namontovanými oběma bočními díly ochranného krytu kotouče.
- ▶ Boční díl odstraňte pro účely provedení rohového řezu vždy až bezprostředně před prováděním rohového řezu. Zabezpečte dodatečně pracovní prostor.

1. Nasuňte střední část ochranného krytu kotouče na držák krytu kotouče.
2. Zasuňte boční díl krytu kotouče kovovými háky do středního dílu ochranného krytu.
3. Upevněte boční díl krytu kotouče pomocí zajišťovacího třmenu.
 - ▶ Střední a boční díl ochranného krytu kotouče tvoří nyní jednu jednotku, kterou lze z držáku ochranného krytu odejmout nebo na něj nasadit také vcelku.
4. Zajistěte celou jednotku ochranného krytu kotouče na držáku ochranného krytu pomocí pryžového držáku za zajišťovací výstupek.
 - ▶ Kryt kotouče je nyní připraven k provozu.

i Pokud z důvodu místních okolností nelze kryt kotouče použít, je třeba okolní prostory zabezpečit jiným způsobem. Jako ochrana proti odlétávajícím dílům se jako jedna z možností nabízí ohrazení pomocí prken na bednění.

8 Práce s pilou

8.1 Kontroly před zahájením řezání

⚠ VÝSTRAHA

Nebezpečí poranění! Při použití poškozených dílů nebo dílů, které nefungují výše popsaným způsobem, hrozí mimořádné nebezpečí úrazu.

- ▶ Nepoužívejte díly, které jsou poškozené nebo které správně nefungují.
- ▶ Pokud zjistíte nedostatky, ihned přerušete práci a vadné díly vyměňte.



Před zahájením řezání je třeba zabezpečit, aby byly splněny veškeré dále uvedené podmínky:

- Přečetli jste si Návod k obsluze řezací hlavy a všech systémových výrobků, které budete používat, a seznámili jste se s obsluhou pily a jejích součástí.
- Byly provedeny veškeré předběžné práce na staveništi (podepření, zachycování vody atd.)
- Nebezpečné oblasti jsou zajištěné a nenacházejí se v nich žádné osoby.
- Je připojena voda, tlak je v přípustném rozsahu a systém vedení nevykazuje netěsnosti.
- Je připojeno elektrické napájení a je zajištěno uzemněním a proudovým chráničem.
- Dálkové ovládání je připojeno k pile pomocí kabelu dálkového ovládání nebo bezdrátově a je umístěno v dosahu.
- Vedení vody a elektrického proudu a kabel dálkového ovládání jsou vedené tak, že se mohou snadno pohybovat za pilou a nemohou se dostat do kontaktu s pohyblivými díly.
- Patky kolejnic a kolejnice jsou správně zarovnané a bezpečně namontované.
- Na všech koncích kolejnic jsou namontované koncové zarážky.
- Řezací hlava dosedá správně na kolejnici, aretační páka je zavřená a úplně zajištěná. Pohybem pákou sem a tam zkontrolujte správné zajištění.
- Řezací kotouč je namontovaný se správným směrem otáčení a vnitřní příruba a upínací šrouby (při normálním řezu), resp. šrouby se zápusťnou hlavou (u zarovnávacího řezu) jsou utažené s potřebnými utahovacími momenty.
- Ochranný kryt kotouče je zcela namontovaný a zajištěný, nebo je zabezpečené jiné zajištění.
- Nouzové zastavení na dálkovém ovládání funguje a je odblokované.
- Používají se osobní ochranné prostředky podle vyobrazení na náradí.
- Indikátor připravenosti k provozu na řezací hlavě svítí.
- Byla provedena veškerá bezpečnostní opatření.

8.2 Směrnice a orientační hodnoty

Předřezávání

První řez se nazývá předřezávání. Vždy je třeba ho provádět s táhnutým ramenem řezací hlavy.

Technické údaje	
Hloubka řezu při předřezávání	≈ 4 cm

- ▶ Při předřezávání vždy řezejte se sníženým výkonem, aby byl zaručen přímý řez pily bez ubíhání do stran.

Technické údaje	
Výkon při předřezávání	≈ 60 %

Další řezy

Další řezy lze vykonávat při plném výkonu (100 %) s taženým nebo tlačným ramenem řezací hlavy.

Hloubka řezu opět silně závisí na materiálu.

Technické údaje	
Doporučená hloubka řezu při dalších řezech	5 cm ... 9 cm



⚠ VÝSTRAHA

Nebezpečí poškození! Pokud se najede se zastaveným řezacím kotoučem pomocí podélného posuvu řezací hlavy v řezné spáře proti řezné hraně, může dojít k poškození pily.

- ▶ Než budete pohybovat řezací hlavou, vždy vyklopte neotáčející se řezací kotouč ze spáry řezu.

8.3 Řezání za sucha

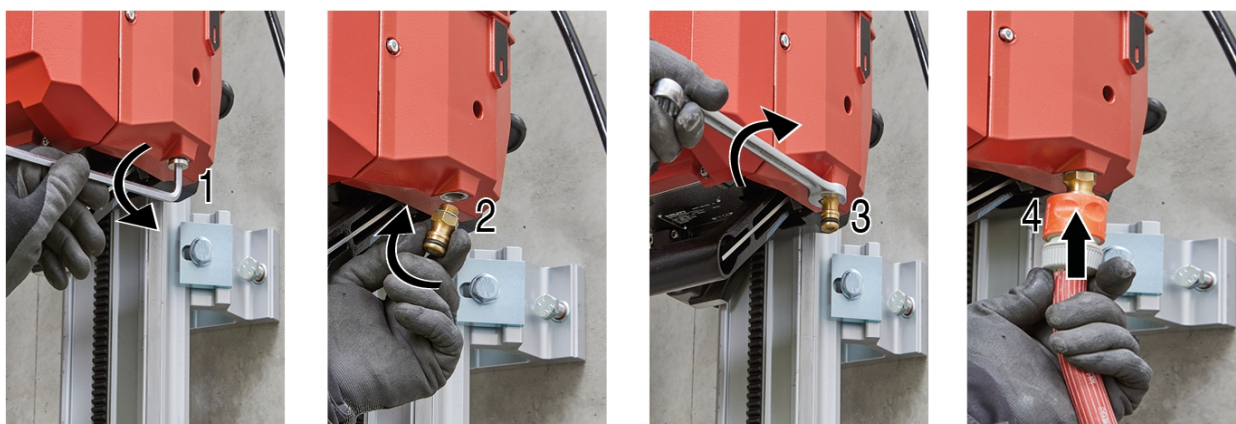
Důležité pokyny pro řezání za sucha:

- ▶ Před připojením přívodu chladicí vody k řezací hlavě (nebo otevřením hlavního přívodu chladicí vody) musí být namontovaný a otevřený obtok vody. Tlak vody, který by vznikl bez obtoku vody, může způsobit poškození systému.
- ▶ Obtok vody umožňuje i při řezání za sucha průběžné chlazení řezací hlavy. Vždy musí být zabezpečené neustálé chlazení řezací hlavy.
- ▶ Dodržováním následujících bodů při řezání za sucha zabraňte přehřívání řezacího kotouče:
 - ▶ Řezání se snížením výkonem (maximálně 50 %).
 - ▶ Řezejte s menší hloubkou přísuvu.
 - ▶ Pravidelně přerušujte řezání, aby řezací kotouč vychladl.

8.3.1 Montáž vnitřní příruby a řezacího kotouče (řezy za sucha)

1. Demontujte vnitřní přírubu (normální řezy, řezy za sucha). → Strana 39
2. Namontujte vnitřní přírubu (řezy za sucha). Postup je analogický jako při montáži vnitřní příruby pro normální řezy. → Strana 31
 - ▶ Postupujte podle pokynů a proveďte kontrolní kroky jako při montáži vnitřní příruby pro normální řezy.
3. Namontujte řezací kotouč (řezy za sucha). Postup je analogický jako při montáži řezacího kotouče pro normální řezy. → Strana 32

8.3.2 Montáž obtoku vody



1. Odstraňte uzavírací šroub přípojky obtoku vody **(1)**.
2. Našroubujte adaptér přípojky vody do přípojky obtoku vody **(2)**.
3. Ručně utáhněte adaptér přípojky vody klíčem s očkem **(3)**.
4. Nasad'te odtokovou hadici na adaptér přípojky vody **(4)**.



8.3.3 Montáž ochranného krytu a odsávání prachu



1. Namontujte ochranný kryt BG 65 (řezy za sucha).
2. Do odsávacích hrdel na ochranném krytu (1) namontujte sací hadice.
3. Namontujte odsávací kanál na zadní straně řezu (2) a připojte odsávání prachu (3).

9 Demontáž pily

9.1 Demontáž řezacího kotouče (normální řezy)

1. Demontujte ochranný kryt.
2. Otočte rameno pily do polohy 12 hodin.
3. Vypněte pilu vypínačem a stiskněte **nouzové zastavení**.
4. Vytáhněte síťovou zástrčku ze zásuvky.
5. Povolte upínací šroub vnější příruby a sejměte vnější přírubu.
 - ▶ Dbejte na to, aby řezací kotouč po odstranění vnější příruby nekontrolovaně nevypadl ze středícího prvku.
6. Sejměte řezací kotouč ze středícího prvku.
7. Upevněte vnější přírubu upínacím šroubem na vnitřní přírubu.

9.2 Demontáž vnitřní příruby (normální řezy, řezy za sucha)

i Vnitřní přírubu pro normální řezy můžete nechat namontovanou, dokud nebudete provádět zarovnávací řez nebo řez za sucha. Vnitřní příruba se nemusí při přepravě demontovat.

V dodaném držáku pro řezací kotouče s vnitřní přírubou (zarovnávací řezy) je integrovaný vnitřní šestihran, který můžete použít pro přidržení kotevního šroubu na vnitřní přírubě.

1. Přidrže kotevní šroub na vnitřní přírubě pomocí držáku pro kotouče na zarovnávací řezy a vyšroubujte kotevní šroub ze závitu matice příruby.
2. Pomocí kotevního šroubu zatlačte matici příruby úplně zpět do vnitřní příruby.
3. Sejměte vnitřní přírubu ze šesti vodicích čepů s nákrůžkem.



9.3 Demontáž řezacího kotouče a vnitřní příruby (zarovnávací řezy)

1. Otočte držák ochranného krytu svisle nahoru.

i Zajistěte (především po stěnových řezech), aby otvor 6 vodicích čepů s nákrůžkem směřoval nahoru, aby řezací kotouč po povolení a vyšroubování kotevního šroubu nemohl vypadnout.

2. Úplně vyšroubujte kotevní šroub ze závitů matice příruby.

3. Povolte kotevní šroub a pomocí kotevního šroubu zatlačte matici příruby úplně zpět do vnitřní příruby.

4. Sejměte řezací kotouč z 6 vodicích čepů s nákrůžkem.

5. Povolte 6 šroubů se zápusťnou hlavou na vnitřní přírubě.

6. Sejměte vnitřní přírubu (zarovnávací řezy) z řezacího kotouče.

9.4 Demontáž pily

⚠ VÝSTRAHA

Nebezpečí poranění! Neúmyslný rozběh pily.

▶ Před zahájením prací na pile odpojte síťovou zástrčku.

⚠ POZOR

Nebezpečí poranění! Nebezpečí popálení o horký řezací kotouč. Nebezpečí pořezání o ostré hrany.

▶ Při výměně řezacího kotouče použijte ochranné rukavice.

1. Demontujte ochranný kryt.

2. Demontujte řezací kotouč.

▶ Demontáž po normálním řezu nebo řezu za sucha → Strana 39.

▶ Demontáž po zarovnávacím řezu → Strana 40.

3. Odpojte dálkové ovládání od řezací hlavy a nasadte ochranné krytky.

i Při použití dálkového ovládání bez kabelu: Vypněte dálkové ovládání.

4. Odpojte vedení chladicí vody od řezací hlavy.

i Po řezu za sucha: Demontujte obtok vody a znovu našroubujte uzavírací šroub.

5. Vyfoukejte chladicí okruh. → Strana 40

6. Sejměte řezací hlavu z kolejničky.

7. Demontujte vodicí kolejnici.

8. Demontujte patky kolejnic.

9. Vyčistěte všechny součásti a zkontrolujte, zda nejsou poškozené.

10. Uložte a upevněte součásti na přepravní vozík.

9.5 Vyfoukání chladicího okruhu

i Pro zamezení poškození mrazem v případě nebezpečí zamrznutí se musí chladicí okruh po ukončení prací nebo před delšími přestávkami vyfoukat vzduchem.





① Adaptér na vyfukování

② Hadice hustilky

1. Zasuňte hadici hustilky až na doraz do adaptéru pro vyfukování.
2. Adaptér pro vyfukování připojte k přípojce vody řezací hlavy.
3. Vyfoukejte vodu z řezací hlavy alespoň osmi zdvihy hustilky, dokud nepřestane vycházet z hlavy voda.

i Pro uvolnění hadice hustilky z adaptéru pro vyfukování je třeba stisknout odjišťovací kroužek k adaptéru a hadici z adaptéru pro vyfukování vytáhnout.

10 Ošetřování a údržba

⚠ VÝSTRAHA

Nebezpečí úrazu elektrickým proudem! Provádění ošetřování a údržby se zapojenou síťovou zástrčkou může mít za následek těžká poranění a popáleniny.

- ▶ Před veškerým ošetřováním a údržbou vždy vytáhněte síťovou zástrčku!

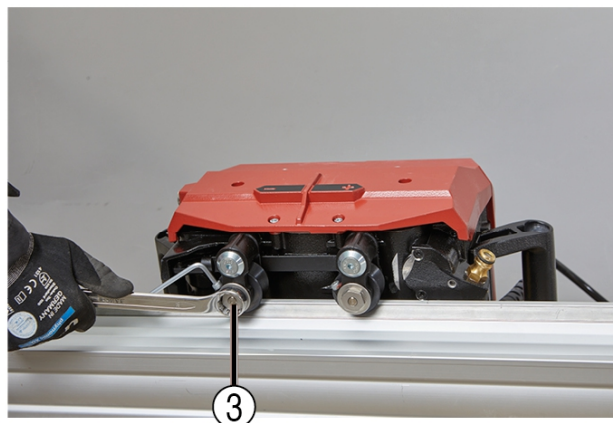
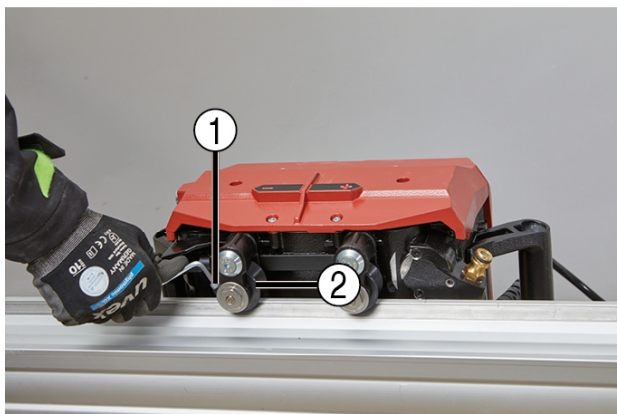
⚠ VÝSTRAHA

Nebezpečí pro osoby a materiál! Vnikající voda může poškodit pilu a zvýšit nebezpečí zasažení elektrickým proudem.

- ▶ K čištění řezací hlavy, dálkového ovládání a kabelů nepoužívejte tlakovou myčku.
- ▶ Vyčistěte celé vybavení ihned po ukončení práce a před delšími přestávkami. Nenechte znečištění zaschnout.
- ▶ Vyčistěte řezací hlavu, systém kolejnic, systém ochranného krytu kotouče a přepravní vozík pomocí středně tvrdého kartáče a vody.
- ▶ Udržujte ovládací prvky a bezpečnostní pokyny na výrobku stále v čistotě.
- ▶ Zavírejte veškeré konektory a spojky.
- ▶ Udržujte funkční plochy, jako například závity, spojky, ozubení a pohyblivé díly, stále v čistotě.
- ▶ Vnější povrch náradí čistěte pravidelně mírně navlhčeným hadrem. Nepoužívejte ošetřovací prostředky s obsahem silikonu, neboť by mohly narušit plastové díly.
- ▶ Před použitím separačních prostředků a rozpouštědel betonu zkontrolujte jejich snášenlivost. V případě nesnášenlivosti mohou výrobky narušit těsnění a díly pláště náradí a způsobit jejich zkrěhnutí.
- ▶ Po dokončení ošetřovacích a údržbářských prací opět připevněte veškerá ochranná zařízení a zkontrolujte je hlediska jejich funkčnosti.



10.1 Seřízení vodicích kladek



① Upínací šroub

② Vodicí kladka

③ Osa vodicí kladky excentru

1. Namontujte jednu kolejnici na stěnu a upevněte na ni pilu.
2. Uvolněte upínací šroub aretace vodicí kladky.
3. Nastavte výstředník osy kladky tak, aby vodicí kladka přiléhala ke kolejnici.
4. Upínací šroub opět utáhněte.
 - ▶ Musí být možné otáčet ručně kladkou.
5. Seřídte druhou vodicí kladku stejným způsobem.

10.2 Kontrola

- ▶ Nechte nářadí po každých 200 provozních hodinách zkontrolovat servisem firmy **Hilti**.



Na dálkovém ovládaní se zobrazuje zbývající počet hodin používání do dalšího termínu servisní prohlídky.

- ▶ Pravidelně kontrolujte veškeré viditelné díly z hlediska poškození a ovládací prvky z hlediska bezvadné funkčnosti.

10.3 Údržba

VÝSTRAHA

Nebezpečí úrazu elektrickým proudem! Neodborné opravy elektrických součástí mohou způsobit těžká poranění a popáleniny.

- ▶ Opravy na elektrických částech smí provádět pouze odborník s elektrotechnickou kvalifikací.
- ▶ Neuvádějte stěnovou pilu do provozu, pokud zjistíte poškození a/nebo funkční poruchy. Nechte stěnovou pilu neprodleně opravit v servisu **Hilti**.



Pro bezpečný provoz používejte pouze originální náhradní díly a spotřební materiál **Hilti**. Náhradní díly, spotřební materiál a příslušenství schválené **Hilti** pro váš výrobek najdete v **Hilti Store** nebo na: **www.hilti.group**



Práce údržby

Komponen- ta	Činnost	Denně	Týdně
Patka kolej- nice	Zkontrolujte dosedací a upínací plochy, v pří- padě potřeby je vyčistěte.	✓	
	Zkontrolujte lehký chod závitů, v případě potře- by je vyčistěte.		✓
Kolejnice	Zkontrolujte dosedací a pojezdové plochy, v případě potřeby je vyčistěte.	✓	
	Zkontrolujte, zda nejsou poškozené nebo opo- třebované ozubení a pojezdové plochy vodi- cích kladek, v případě potřeby kolejnici vyměň- te.		✓
	Zkontrolujte kuželové objímky, zda nejsou zne- čištěné, v případě potřeby je vyčistěte a na- mažte olejem.	✓	
	Zkontrolujte upevnění koncových zarážek.	✓	
Ochranný kryt	Zkontrolujte a vyčistěte vnitřní a vnější plochy, odstraňte ulpívající kal z řezání	✓	
	Zkontrolujte lehkost chodu vodicích kladek a v případě potřeby je vyčistěte nebo vyměňte.		✓
	Zkontrolujte stav upínacích gum, v případě potřeby je vyměňte.	•/•	✓
	Zkontrolujte napnutí zajišťovacího třmenu, v případě potřeby utáhněte šroub s šestihran- nou hlavou.	•/•	✓
Řezací hlava	Zkontrolujte lehký chod a bezpečnou aretaci. V případě potřeby vyčistěte a namažte (mazni- ce) nebo nechte opravit.	✓	
	Zkontrolujte lehký chod a vůli vodicích kla- dek, v případě potřeby je nastavte nebo nechte opravit.		✓
	Vyčistěte a zkontrolujte závit na kotevním šrou- bu a vnitřní přírubě a případně poškozené díly nechte vyměnit.		✓
	Vyčistěte a zkontrolujte vnější ozubení na mati- ci příruby a vnitřní ozubení na vřetenu a poško- zené díly případně nechte vyměnit.		✓
	Zkontrolujte pohyblivost kotevního šroubu a unášече a případně je nechte opravit.		✓
	Vyčistěte a namažte vnější závit upínacího šroubu a vnitřní závit na vnitřní přírubě a v pří- padě poškození je nechte vyměnit.		✓
	Zkontrolujte stav vodicích čepů s nákrůžkem a při viditelném poškození je nechte vyměnit.		✓



Komponen- ta	Činnost	Denně	Týdně
Řezací hlava	Zkontrolujte, zda jsou zástrčky a konektory čisté a zda nejsou poškozené. V případě potřeby je vyfoukejte stlačeným vzduchem nebo nechte vyměnit.	✓	
	Zkontrolujte, zda nejsou poškozené kabely, v případě potřeby je nechte vyměnit.	✓	
	Zkontrolujte čistotu a opotřebení příruby řezacího kotouče a upínacího šroubu a v případě potřeby je vyčistěte, resp. vyměňte.	✓	
	Zkontrolujte, zda u řezací hlavy nedochází k nepřijatelnému úniku oleje nebo vody a v případě potřeby ji nechte opravit		✓
	Zkontrolujte průtok vody a v případě potřeby vyměňte sítkový filtr ve vodovodní přípojce.		
	Vyčistěte upínací šroub, zkontrolujte, zda není poškozený a namažte ho.		✓
Vodní hadice	Zkontrolujte čistotu, lehký chod a těsnost zásuvných spojení, v případě potřeby je vyčistěte a namažte (mazivem ve spreji).	✓	
	Zkontrolujte těsnost všech hadic.		✓
Kabe- ly/konektory	Zkontrolujte, zda jsou zástrčky a konektory čisté, mají lehký chod a zda nejsou poškozené. V případě potřeby je vyfoukejte stlačeným vzduchem nebo nechte vyměnit.	✓	
	Zkontrolujte, zda nejsou poškozené kabely, v případě potřeby je vyměňte.	✓	
Přepravní vozík	Zkontrolujte tlak v pneumatikách (požadovaná hodnota viz kap. "Technické údaje")		✓
Sada náradí	Zkontrolujte, zda je úplná.		✓

11 Přeprava a skladování

- ▶ Elektrické nářadí nikdy nepřpravujte s namontovaným nástrojem.
- ▶ Elektrická nářadí skladujte vždy s odpojenou síťovou zástrčkou.
- ▶ Elektrická nářadí skladujte na suchém místě bez přístupu dětí a nepovolaných osob.
- ▶ Před použitím po delší přepravě nebo uskladnění zkontrolujte elektrické nářadí z hlediska poškození.

12 Pomoc při poruchách

V případě poruch, které nejsou uvedené v této tabulce nebo které nemůžete odstranit sami, se obraťte na náš servis **Hilti**.

Porucha	Možná příčina	Řešení
Řez neprobíhá rovně.	Nedostatečné upnutí řezacího kotouče.	▶ Vyměňte řezací kotouč.



Porucha	Možná příčina	Řešení
Řez neprobíhá rovně.	Řezací kotouč je tupý.	▶ Vyměňte řezací kotouč. Dodržujte specifikaci.
	Nebyl proveden vodící řez nebo není rovný.	▶ Zkontrolujte, zda byly dodrženy předepsané orientační hodnoty.
	Příruba není správně utažená.	▶ Zkontrolujte správné usazení příruby a utahovací moment upevňovacího šroubu. ▶ Zopakujte montáž příruby.
	Tolerance vodících kladek překračuje předepsanou hodnotu.	▶ Zkontrolujte odchylku a kladky správně nastavte. Jestliže to nestačí, vyměňte vodící kladky nebo kolejnice.
	Upevnění kolejnic uvolněné.	▶ Zkontrolujte upevnění. ▶ Kolejnice znovu upevněte.
	Kolejnice se kroutí.	▶ Namontujte další patky kolejnic.
Malý řezný výkon.	Nevhodná specifikace řezacího kotouče.	▶ Zkontrolujte specifikaci řezacího kotouče. ▶ Provedte úpravy k zajištění souladu se specifikací.
	Příliš velká hloubka přísunu	▶ Zmenšete hloubku přísunu.
	Příliš malá rychlost posuvu.	▶ Zvyšte rychlost posuvu.
	Snížení výkonu vychýlením z dráhy při řezání	▶ Viz chybu: Řez neprobíhá rovně.
	Snížení výkonu vysokým podílem armovacích prvků.	▶ V případě příliš vysokého podílu výztuží v materiálu změňte délku řezu.
	Příliš vysoké nebo nízké otáčky řezacího kotouče	▶ Nastavte otáčky na správnou hodnotu.
Řezací kotouč vážne v řezu, pilu nelze spustit	Odříznutý železný klín je sevřený v řezné spáře.	▶ Pokuste se pomocí střídavého posuvu dopředu a dozadu vyjmout řezací kotouč z řezu. Jakmile lze řezacím kotoučem mírně pohybovat, zkuste zapnout pohon pily. Pozor! Vyhněte se použití velké síly, abyste předešli možnému poškození. ▶ Když řezacím kotoučem nelze pohybovat: Demontujte řezací kotouč z pily a uvolněte sevřený díl pomocí sekacího kladiva.



Porucha	Možná příčina	Řešení
Řezací kotouč vázne v řezu, pilu nelze spustit	Odříznutý díl konstrukce leží svou hmotností na řezacím kotouči.	<ul style="list-style-type: none"> ▶ Odmontujte řezací kotouč od pily. ▶ Odstraňte odříznutý díl konstrukce.
Řezací kotouč prokluzuje.	Příliš malý utahovací moment.	▶ Namažte závit upínacího šroubu a utáhněte upínací šroub předepsaným utahovacím momentem.
	Upínací plochy na přírubě a řezacím kotouči jsou znečištěné nebo od oleje.	▶ Vyčistěte a odmastěte upínací plochy.
	Závit na upínacím šroubu a vnitřní přírubě je znečištěný nebo poškozený.	▶ Vyčistěte a zkontrolujte závit na upínacím šroubu a vnitřní přírubě.
	Závit upínacího šroubu jde ztěžka.	▶ Namažte závit upínacího šroubu.

13 Čína RoHS (směrnice o omezení používání nebezpečných látek)

Pod následujícím odkazem najdete tabulku s nebezpečnými látkami: qr.hilti.com/r000000
Odkaz na tabulku RoHS najdete na konci této dokumentace jako QR kód.



14 Likvidace

Výrobky **Hilti** jsou vyrobené převážně z recyklovatelných materiálů. Předpokladem pro recyklaci materiálů je jejich řádné třídění. V mnoha zemích odebírá **Hilti** stará zařízení k recyklaci. Informujte se v servisu **Hilti** nebo u prodejního poradce.

Podle evropské směrnice o odpadních elektrických a elektronických zařízeních a odpovídajících ustanovení právních předpisů jednotlivých zemí se opotřebovaná elektrická zařízení musí sbírat odděleně od ostatního odpadu a odevzdat k ekologické recyklaci.



- ▶ Elektrické nářadí nevyhazujte do komunálního odpadu!

Kal z vrtání a řezání

Z hlediska ochrany životního prostředí je odvádění kalu z vrtání a řezání do vodních toků nebo kanalizace bez vhodné předchozí úpravy problematické.

- ▶ Informujte se u místních úřadů o platných předpisech.

Doporučujeme následující předběžnou úpravu:

- ▶ Kal z vrtání, resp. řezání zachytávejte (například pomocí vysavače pro vysávání mokrých nečistot).
- ▶ Separujte jemné částičky v kalu z vrtání, resp. řezání z vody tím, že necháte kal odstát nebo do něj přidáte flokulační činidlo.
- ▶ Pevnou složku kalu z vrtání, resp. řezání zlikvidujte uložením na skládku stavební suti.



- ▶ Před odvedením zbývající vody do kanalizace ji zneutralizujte (zásaditá, hodnota pH > 7) přidáním velkého množství vody nebo kyselého neutralizačního prostředku.

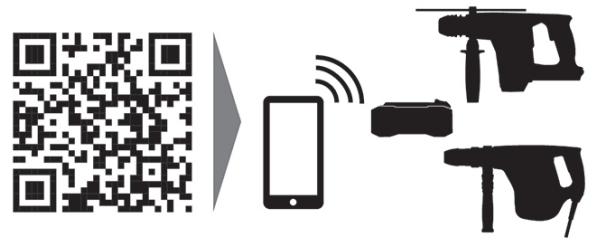
15 Záruka výrobce

- ▶ V případě otázek ohledně záručních podmínek se obraťte na místního partnera **Hilti**.





Hilti Corporation
LI-9494 Schaan
Tel.:+423 234 21 11
Fax:+423 234 29 65
www.hilti.group



2328420