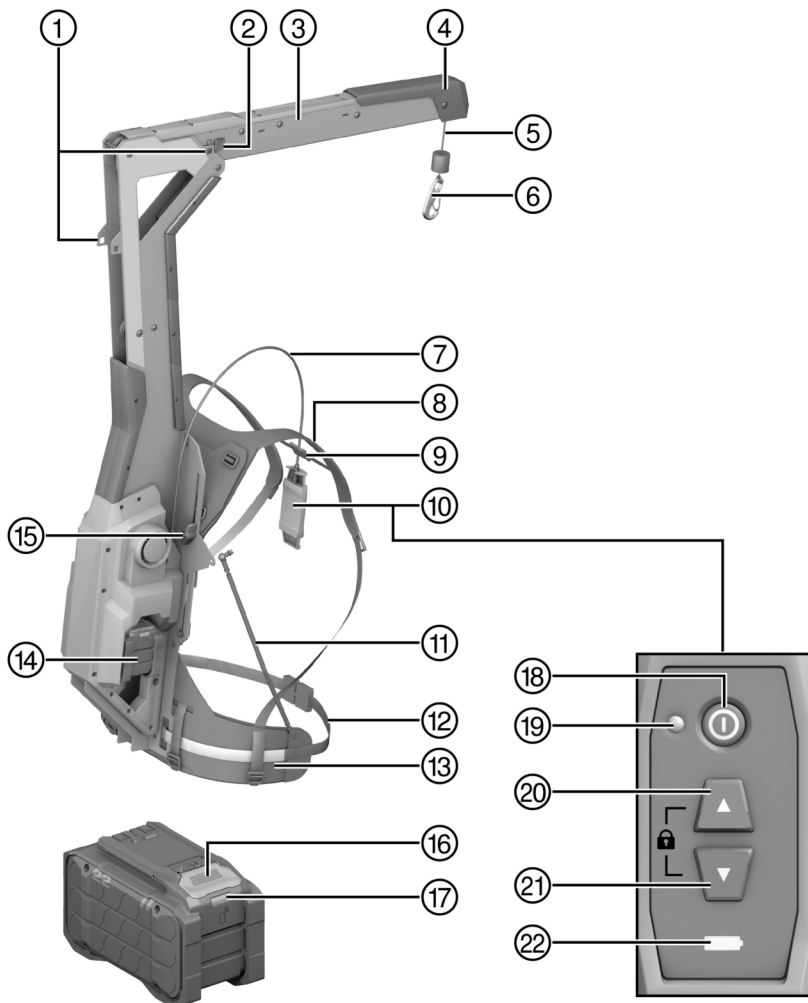


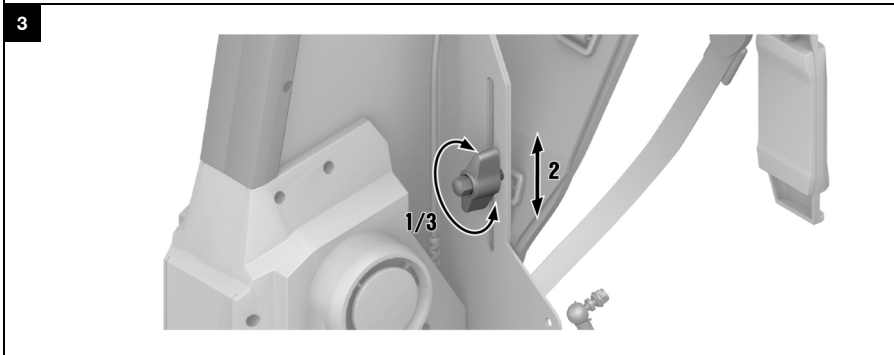
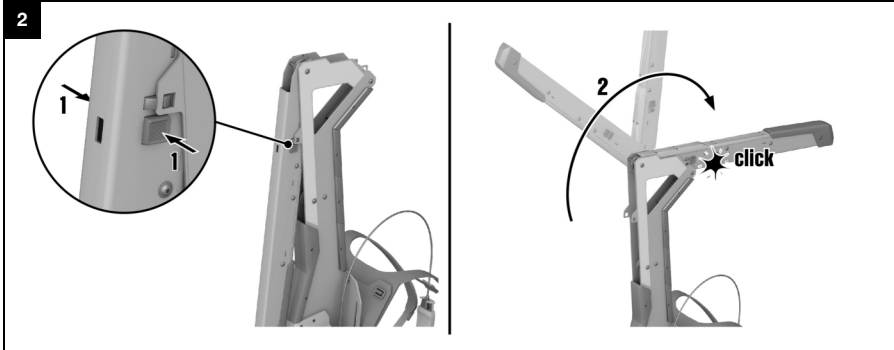


Deutsch	1
English	15
Nederlands	28
Français	42
Español	56
Português	70
Italiano	84
Dansk	98
Svenska	111
Norsk	124
Suomi	136
Eesti	149
Latviešu	162
Lietuvių	176
Polski	190
Česky	204
Slovenčina	217
Magyar	230
Slovenščina	244
Hrvatski	258
Srpski	271
Русский	284
Українська	300
Қазақ	316
Български	331
Română	345
Ελληνικά	359
Türkçe	374
عربي	388
日本語	402
한국어	415
繁體中文	428
中文	439
עברית	451

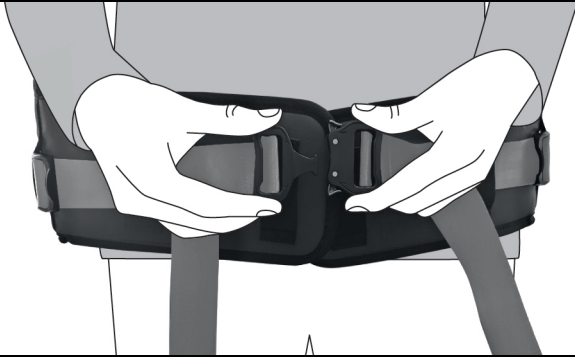
EXO-T-22

NURON

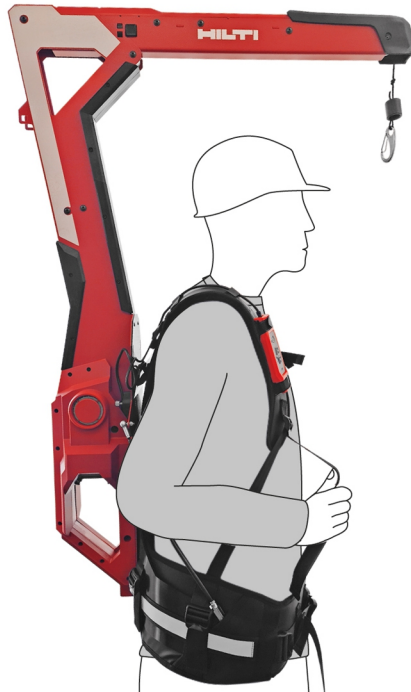




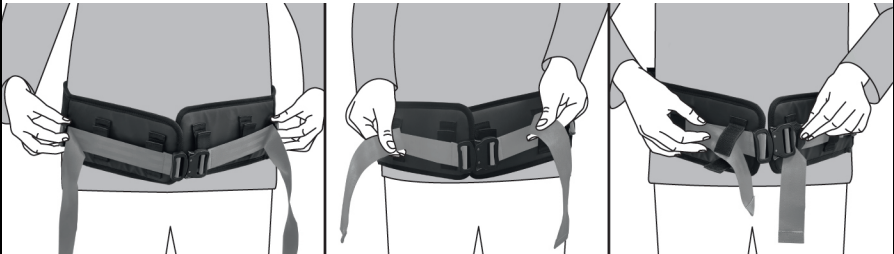
5

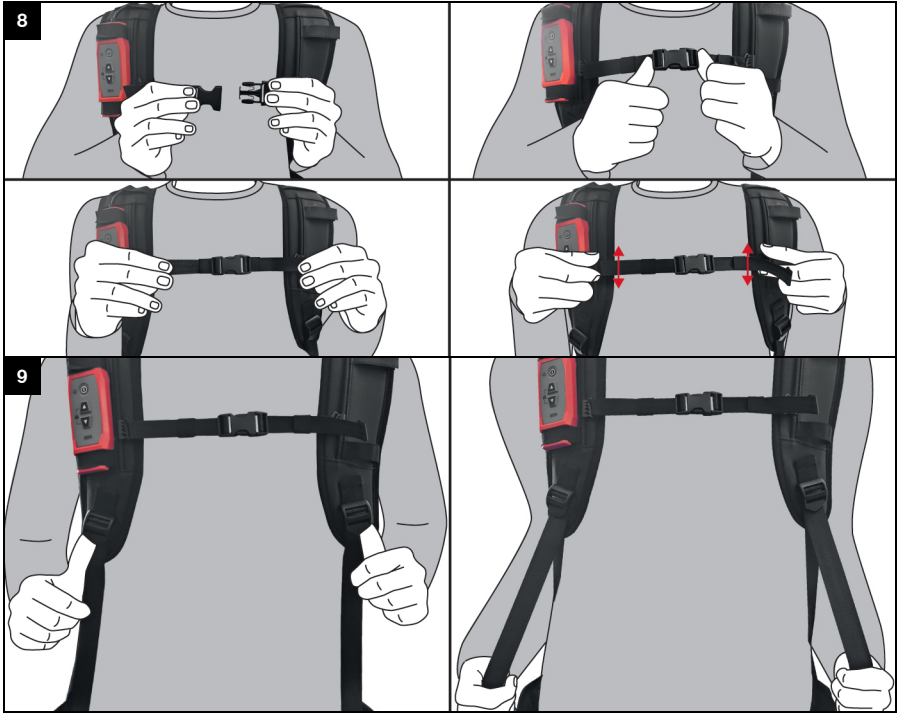


6



7





EXO-T-22

de	Original-Bedienungsanleitung	1
en	Original operating instructions	15
nl	Originele handleiding	28
fr	Mode d'emploi original	42
es	Manual de instrucciones original	56
pt	Manual de instruções original	70
it	Manuale d'istruzioni originale	84
da	Original brugsanvisning	98
sv	Originalbruksanvisning	111
no	Original bruksanvisning	124
fi	Alkuperäiset ohjeet	136
et	Originaalkasutusjuhend	149
lv	Originālā lietošanas instrukcija	162
lt	Originali naudojimo instrukcija	176
pl	Oryginalna instrukcja obsługi	190
cs	Originální návod k obsluze	204
sk	Originálny návod na obsluhu	217
hu	Eredeti használati utasítás	230
sl	Originalna navodila za uporabo	244
hr	Originalne upute za uporabu	258
sr	Originalno uputstvo za upotrebu	271
ru	Перевод оригинального руководства по эксплуатации	284
uk	Оригінальна інструкція з експлуатації	300
kk	Түпнұсқа пайдалану бойынша нұсқаулық	316
bg	Оригинално Ръководство за експлоатация	331
ro	Manual de utilizare original	345
el	Πρωτότυπες οδηγίες χρήσης	359
tr	Orijinal kullanım kılavuzu	374
ar	دليل الاستعمال الأصلي	388
ja	オリジナル取扱説明書	402
ko	오리지널 사용 설명서	415
zh	原始操作說明	428
cn	原版操作说明	439
he	הוראות הפעלה מקוריות	451

Original-Bedienungsanleitung

1 Angaben zur Bedienungsanleitung

1.1 Zu dieser Bedienungsanleitung

- Lesen Sie vor Inbetriebnahme diese Bedienungsanleitung durch. Dies ist Voraussetzung für sicheres Arbeiten und störungsfreie Handhabung.
- Beachten Sie die Sicherheits- und Warnhinweise in dieser Bedienungsanleitung und auf dem Produkt.
- Bewahren Sie die Bedienungsanleitung immer am Produkt auf und geben Sie das Produkt nur mit dieser Bedienungsanleitung an andere Personen weiter.

1.2 Zeichenerklärung

1.2.1 Warnhinweise

Warnhinweise warnen vor Gefahren im Umgang mit dem Produkt. Folgende Signalwörter werden verwendet:

GEFAHR

GEFAHR !

- ▶ Für eine unmittelbar drohende Gefahr, die zu schweren Körperverletzungen oder zum Tod führt.

WARNUNG

WARNUNG !

- ▶ Für eine möglicherweise drohende Gefahr, die zu schweren Körperverletzungen oder zum Tod führen kann.





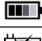

VORSICHT

VORSICHT !

- ▶ Für eine möglicherweise gefährliche Situation, die zu Körperverletzungen oder zu Sachschäden führen kann.


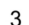


1.2.2 Symbole in der Bedienungsanleitung

Folgende Symbole werden in dieser Bedienungsanleitung verwendet:

	Bedienungsanleitung beachten
	Anwendungshinweise und andere nützliche Informationen
	Umgang mit wiederverwertbaren Materialien
	Elektrogeräte und Akkus nicht in den Hausmüll werfen
	Hilti Li-Ion-Akku
	Hilti Ladegerät

1.2.3 Symbole in Abbildungen

Folgende Symbole werden in Abbildungen verwendet:

	Diese Zahlen verweisen auf die jeweilige Abbildung am Anfang dieser Bedienungsanleitung.
	Die Nummerierung gibt eine Abfolge der Arbeitsschritte im Bild wieder und kann von den Arbeitsschritten im Text abweichen.
	Positionsnummern werden in der Abbildung Übersicht verwendet und verweisen auf die Nummern der Legende im Abschnitt Produktübersicht .
	Dieses Zeichen soll ihre besondere Aufmerksamkeit beim Umgang mit dem Produkt wecken.



1.3 Produktabhängige Symbole

1.3.1 Symbole am Produkt

Folgende Symbole können am Produkt verwendet werden:

	Das Produkt unterstützt NFC-Technologie, die mit iOS- und Android-Plattformen kompatibel ist.
	Halter EXO-T-22 L-shaped
	Halter EXO-T-22 I-shaped
Li-Ion	Li-Ionen Akku
	Benutzen Sie den Akku niemals als Schlagwerkzeug.
	Lassen Sie den Akku nicht fallen. Verwenden Sie keinen Akku, der einen Schlag erhalten hat oder anderweitig beschädigt ist.

1.4 Produktinformationen

Produkte sind für den professionellen Benutzer bestimmt und dürfen nur von autorisiertem, eingewiesenem Personal bedient, gewartet und instand gehalten werden. Dieses Personal muss speziell über die auftretenden Gefahren unterrichtet sein. Vom Produkt und seinen Hilfsmitteln können Gefahren ausgehen, wenn sie von ungebildetem Personal unsachgemäß behandelt oder nicht bestimmungsgemäß verwendet werden.

Typenbezeichnung und Seriennummer sind auf dem Typenschild angegeben.

- Übertragen Sie die Seriennummer in die nachfolgende Tabelle. Die Produktangaben benötigen Sie bei Anfragen an unsere Vertretung oder Servicestelle.

Produktangaben

Hebevorrichtung	EXO-T-22
Generation	01
Serien-Nr.	

1.5 Konformitätserklärung

Der Hersteller erklärt in alleiniger Verantwortung, dass das hier beschriebene Produkt mit der geltenden Gesetzgebung und den geltenden Normen übereinstimmt. Ein Abbild der Konformitätserklärung finden Sie am Ende dieser Dokumentation.

Die Technischen Dokumentationen sind hier hinterlegt:

Hilti Entwicklungsgesellschaft mbH | Zulassung Geräte | Hiltistraße 6 | 86916 Kaufering, DE

2 Sicherheit

2.1 Allgemeine Sicherheitshinweise

⚠️ WARNUNG Lesen Sie alle Sicherheitshinweise, Anweisungen, Bilderungen und technischen Daten, mit denen dieses Produkt versehen ist. Versäumnisse bei der Einhaltung der nachfolgenden Anweisungen können elektrischen Schlag, Brand und/oder schwere Verletzungen verursachen.

Bewahren Sie alle Sicherheitshinweise und Anweisungen für die Zukunft auf.

Befolgen Sie in jedem Fall die Bedienungsanleitung des angehängten Elektrowerkzeuges.

Arbeitsplatzsicherheit

- Halten Sie Ihren Arbeitsbereich sauber und gut beleuchtet. Unordnung oder unbeleuchtete Arbeitsbereiche können zu Unfällen führen.
- Arbeiten Sie mit dem Produkt nicht in explosionsgefährdeter Umgebung, in der sich brennbare Flüssigkeiten, Gase oder Stäube befinden. Elektrowerkzeuge erzeugen Funken, die den Staub oder die Dämpfe entzünden können.
- Halten Sie Kinder und andere Personen während der Benutzung des Produktes fern. Bei Ablenkung können Sie die Kontrolle über das Produkt verlieren.



- ▶ **Achten Sie während des Tragens des Produktes auf Ihre Umgebung und stellen Sie sicher, dass sich keine Personen in Ihrer Nähe aufhalten.** Sie können mit dem Kragarm Beschädigungen verursachen und Personen verletzen.

Sicherheit von Personen

- ▶ **Seien Sie aufmerksam, achten Sie darauf, was Sie tun, und gehen Sie mit Vernunft an die Arbeit mit einem Elektrowerkzeug. Benutzen Sie kein Elektrowerkzeug, wenn Sie müde sind oder unter dem Einfluss von Drogen, Alkohol oder Medikamenten stehen.** Ein Moment der Unachtsamkeit beim Gebrauch des Elektrowerkzeugs kann zu ernsthaften Verletzungen führen.
- ▶ **Vermeiden Sie eine unbeabsichtigte Inbetriebnahme. Vergewissern Sie sich, dass das Produkt ausgeschaltet ist, bevor Sie den Akku anschließen, es aufnehmen oder tragen.** Nichtbeachtung kann zu Unfällen führen.
- ▶ **Vermeiden Sie eine abnormale Körperhaltung. Sorgen Sie für einen sicheren Stand und halten Sie jederzeit das Gleichgewicht.** Dadurch können Sie das Elektrowerkzeug in unerwarteten Situationen besser kontrollieren.
- ▶ **Sorgen Sie bei der Verwendung des angehängten Elektrowerkzeuges für sicheren Stand.** Ein plötzlicher Durchbruch kann Sie aus dem Gleichgewicht bringen!
- ▶ **Seien Sie jederzeit in der Lage, das Gewicht des befestigten Elektrowerkzeuges zu tragen.** In ungünstigen Fällen könnte das Seil reißen oder der Motor / die Bremse ausfallen und Sie so aus dem Gleichgewicht bringen.
- ▶ **Tragen Sie geeignete Kleidung. Tragen Sie keine weite Kleidung oder Schmuck. Halten Sie Haare, Kleidung und Handschuhe fern von sich bewegenden Teilen.** Lockere Kleidung, Schmuck oder lange Haare können von sich bewegenden Teilen erfasst werden.
- ▶ **Tragen Sie während der Verwendung des Produktes in jedem Fall Sicherheitsschuhe, Helm und Augenschutz.** Ergänzen Sie Ihre persönliche Schutzausrüstung um alle Elemente, die das angehängte Elektrowerkzeug erforderlich macht (z.B. Gehörschutz, Staubmaske).
- ▶ **Beachten Sie unbedingt die Anweisungen für das korrekte Anlegen des Produktes. Schließen Sie alle vorhandenen Gurte.** Wenn Sie die Gurte nicht korrekt anlegen, kann das zu tragende Gewicht nicht richtig abgeleitet werden und so zu Verletzungen führen.
- ▶ **Wiegen Sie sich nicht in falscher Sicherheit und setzen Sie sich nicht über die Sicherheitsregeln für Elektrowerkzeuge hinweg, auch wenn Sie nach vielfachem Gebrauch mit dem Elektrowerkzeug vertraut sind.** Achtloses Handeln kann binnen Sekundenbruchteilen zu schweren Verletzungen führen.
- ▶ **Legen Sie das Produkt ab, wenn Sie es nicht verwenden oder eine Pause einlegen.** Unnötiges Tragen kann zu Unfällen und Verletzungen führen.
- ▶ **Legen Sie das Produkt ab, wenn Sie starke Rückenschmerzen verspüren.** Ein übermäßiges Tragen kann zu Körperverletzungen führen.
- ▶ **Verwenden Sie das Produkt nicht zusammen mit einem Auffanggurt.**
- ▶ **Arbeiten Sie mit dem Produkt nicht nahe an einem Abgrund.**

Verwendung und Behandlung des Produktes

- ▶ **Halten Sie das angehängte Elektrowerkzeug immer mit beiden Händen an den vorgesehenen Handgriffen fest.** Bringen Sie die Arme in eine Stellung, in der Sie die Rückschlagkräfte abfangen können.
- ▶ **Benutzen Sie das Produkt nicht, wenn der Schalter defekt ist.** Ein Produkt, das sich nicht mehr ein- oder ausschalten lässt, ist gefährlich und muss repariert werden.
- ▶ **Pflegen Sie das Produkt sorgfältig. Kontrollieren Sie, ob bewegliche Teile einwandfrei funktionieren und nicht klemmen, ob Teile gebrochen oder so beschädigt sind, dass die Funktion des Produktes beeinträchtigt ist. Lassen Sie beschädigte Teile vor dem Einsatz des Produktes reparieren.** Viele Unfälle haben ihre Ursache in schlecht gewarteten Produkten.
- ▶ **Entfernen Sie den Akku, bevor Sie Einstellungen vornehmen, Zubehörteile wechseln oder das Produkt ablegen.** Diese Vorsichtsmaßnahme verhindert den unbeabsichtigten Start des Elektrowerkzeugs.
- ▶ **Benutzen Sie das Produkt und Zubehör nur in technisch einwandfreiem Zustand.**
- ▶ **Nehmen Sie niemals Manipulationen oder Veränderungen an Produkt oder Zubehör vor.**
- ▶ **Verletzungsgefahr durch herunterfallende Werkzeuge und/oder Zubehör.** Kontrollieren Sie vor Arbeitsbeginn, dass der Akku und montiertes Zubehör sicher befestigt sind.
- ▶ **Verletzungsgefahr durch herunterfallendes Elektrowerkzeug.** Kontrollieren Sie vor Arbeitsbeginn, dass das angehängte Elektrowerkzeug sicher befestigt ist.
- ▶ **Überschreiten Sie das zulässige Gewicht (siehe Technische Daten) für angehängte Elektrowerkzeuge nicht.**
- ▶ **Wickeln Sie das Seil nicht weiter ab als vom Kragarm bis zum Boden.** Wenn Sie das Seil weiter abwickeln, wird es irgendwann in Gegenrichtung wieder aufgewickelt. Wird in diesem Zustand ein Elektrowerkzeug angehängt, kann es vom EXO-T-22 nicht gehalten werden.



- ▶ **Verwenden Sie Elektrowerkzeug, Zubehör, Einsatzwerkzeuge usw. entsprechend diesen Anweisungen.** Berücksichtigen Sie dabei die Arbeitsbedingungen und die auszuführende Tätigkeit. Der Gebrauch von Elektrowerkzeugen für andere als die vorgesehenen Anwendungen kann zu gefährlichen Situationen führen.
- ▶ **Verwenden Sie das Produkt nicht zum Anheben von Lasten.**
- ▶ **Hängen Sie keine Gegenstände an das Produkt.** Verwenden Sie das Produkt ausschließlich als Hebehilfe für Elektrowerkzeuge.
- ▶ **Hängen Sie keine Elektrowerkzeuge an das Produkt, die nicht im Kapitel Bestimmungsgemäße Verwendung genannt sind.**
- ▶ **Verwenden Sie das Produkt nicht im Regen.**
- ▶ **Arbeiten Sie nicht in engen Bereichen.** Vermeiden Sie das Berühren von Hindernissen oder Wänden.
- ▶ **Setzen Sie das Produkt nicht in Hochspannungsbereichen oder in der Nähe von explosionsgefährdeten Bereichen ein.**

Verwendung und Behandlung des Akkuwerkzeugs

- ▶ **Laden Sie die Akkus nur in Ladegeräten auf, die vom Hersteller empfohlen werden.** Für ein Ladegerät, das für eine bestimmte Art von Akku geeignet ist, besteht Brandgefahr, wenn es mit anderen Akkus verwendet wird.
- ▶ **Verwenden Sie nur die dafür vorgesehenen Akkus in den Elektrowerkzeugen.** Der Gebrauch von anderen Akkus kann zu Verletzungen und Brandgefahr führen.
- ▶ **Halten Sie den nicht benutzten Akku fern von Büroklammern, Münzen, Schlüsseln, Nägeln, Schrauben oder anderen kleinen Metallgegenständen, die eine Überbrückung der Kontakte verursachen könnten.** Ein Kurzschluss zwischen den Akkukontakten kann Verbrennungen oder Feuer zur Folge haben.
- ▶ **Bei falscher Anwendung kann Flüssigkeit aus dem Akku austreten. Vermeiden Sie den Kontakt damit. Bei zufälligem Kontakt mit Wasser abspülen. Wenn die Flüssigkeit in die Augen kommt, nehmen Sie zusätzlich ärztliche Hilfe in Anspruch.** Austretende Akkuflüssigkeit kann zu Hautreizungen oder Verbrennungen führen.
- ▶ **Benutzen Sie keinen beschädigten oder veränderten Akku.** Beschädigte oder veränderte Akkus können sich unvorhersehbar verhalten und zu Feuer, Explosion oder Verletzungsgefahr führen.
- ▶ **Setzen Sie einen Akku keinem Feuer oder zu hohen Temperaturen aus.** Feuer oder Temperaturen über 130 °C (265 °F) können eine Explosion hervorrufen.
- ▶ **Befolgen Sie alle Anweisungen zum Laden und laden Sie den Akku oder das Akkuwerkzeug niemals außerhalb des in der Betriebsanleitung angegebenen Temperaturbereichs.** Falsches Laden oder Laden außerhalb des zugelassenen Temperaturbereichs kann den Akku zerstören und die Brandgefahr erhöhen.

Service

- ▶ **Lassen Sie Ihr Elektrowerkzeug nur von qualifiziertem Fachpersonal und nur mit Original-Ersatzteilen reparieren.** Damit wird sichergestellt, dass die Sicherheit des Gerätes erhalten bleibt.
- ▶ **Warten Sie niemals beschädigte Akkus.** Sämtliche Wartung von Akkus sollte nur durch den Hersteller oder bevollmächtigte Kundendienststellen erfolgen.

2.2 Sorgfältiger Umgang und Gebrauch von Akkus

- ▶ **Beachten Sie die folgenden Sicherheitshinweise für die sichere Handhabung und Verwendung von Li-Ionen-Akkus.** Ein Nichtbeachten kann zu Hautreizungen, schweren korrosiven Verletzungen, chemischen Verbrennungen, Feuer und / oder zu Explosionen führen.
- ▶ Verwenden Sie Akkus nur in technisch einwandfreiem Zustand.
- ▶ Behandeln Sie Akkus sorgfältig, um Beschädigungen zu vermeiden und den Austritt von stark gesundheitsschädlichen Flüssigkeiten zu verhindern!
- ▶ Akkus dürfen in keinem Fall modifiziert oder manipuliert werden!
- ▶ Die Akkus dürfen nicht zerlegt, gequetscht, über 80 °C (176 °F) erhitzt oder verbrannt werden.
- ▶ Verwenden oder laden Sie keine Akkus, die einen Schlag erhalten haben oder anderweitig beschädigt sind. Überprüfen Sie Ihre Akkus regelmäßig auf Anzeichen von Beschädigungen.
- ▶ Verwenden Sie niemals recycelte oder reparierte Akkus.
- ▶ Benutzen Sie den Akku oder ein akkubetriebenes Elektrowerkzeug niemals als Schlagwerkzeug.
- ▶ Setzen Sie Akkus niemals direkter Sonneneinstrahlung, erhöhter Temperatur, Funkenbildung oder offener Flamme aus. Dies kann zu Explosionen führen.
- ▶ Berühren Sie die Batteriepole nicht mit Ihren Fingern, Werkzeugen, Schmuck oder anderen elektrisch leitfähigen Gegenständen. Dies kann den Akku beschädigen, sowie Sachschäden und Verletzungen verursachen.



- ▶ Halten Sie Akkus von Regen, Nässe und Flüssigkeiten fern. Eindringende Feuchtigkeit kann Kurzschlüsse, Stromschläge, Verbrennungen, Feuer und Explosionen verursachen.
- ▶ Verwenden Sie nur die für diesen Akku-Typ vorgesehenen Ladegeräte und Elektrowerkzeuge. Beachten Sie dazu die Angaben in den entsprechenden Bedienungsanleitungen.
- ▶ Verwenden oder lagern Sie den Akku nicht in explosionsgefährdeten Umgebungen.
- ▶ Wenn der Akku zu heiß zum Anfassen ist, kann er defekt sein. Stellen Sie den Akku an einen einsehbaren, nicht brennbaren Ort mit ausreichender Entfernung zu brennbaren Materialien. Lassen Sie den Akku abkühlen. Wenn der Akku nach einer Stunde immer noch zu heiß zum Anfassen ist, dann ist er defekt. Wenden Sie sich an den **Hilti Service** oder lesen Sie das Dokument "Hinweise zur Sicherheit und Anwendung für **Hilti Li-Ion-Akkus**".

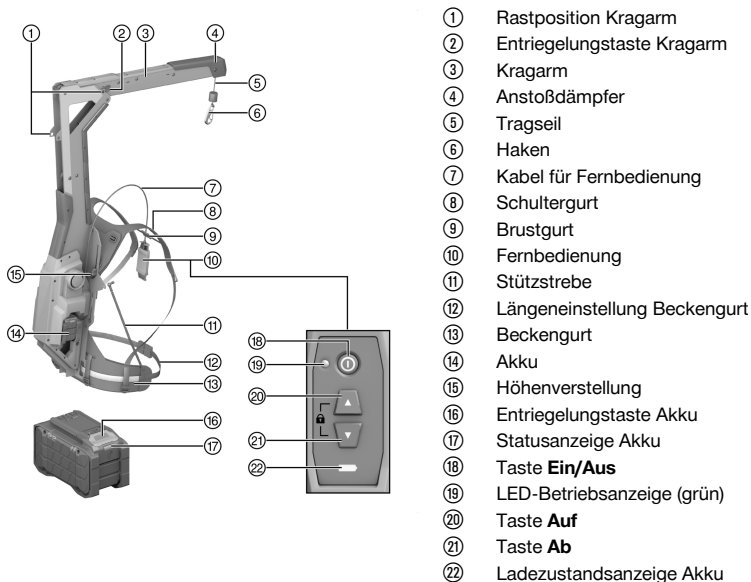


Beachten Sie die speziellen Richtlinien, die für den Transport, die Lagerung und die Verwendung von Lithium-Ionen-Akkus gelten. → Seite 13

Lesen Sie die Hinweise zur Sicherheit und Anwendung für **Hilti Li-Ion-Akkus**, die Sie durch Scannen des QR-Codes am Ende dieser Bedienungsanleitung finden.

3 Beschreibung

3.1 Produktübersicht



- ① Rastposition Kragarm
- ② Entriegelungstaste Kragarm
- ③ Kragarm
- ④ Anstoßdämpfer
- ⑤ Tragseil
- ⑥ Haken
- ⑦ Kabel für Fernbedienung
- ⑧ Schultergurt
- ⑨ Brustgurt
- ⑩ Fernbedienung
- ⑪ Stützstrebe
- ⑫ Längeneinstellung Beckengurt
- ⑬ Beckengurt
- ⑭ Akku
- ⑮ Höhenverstellung
- ⑯ Entriegelungstaste Akku
- ⑰ Statusanzeige Akku
- ⑱ Taste **Ein/Aus**
- ⑲ LED-Betriebsanzeige (grün)
- ⑳ Taste **Auf**
- ㉑ Taste **Ab**
- ㉒ Ladezustandsanzeige Akku

3.2 Bestimmungsgemäße Verwendung

Das beschriebene Produkt ist eine akkubetriebene, aktive Hebehilfe. Sie ist bestimmt zum Halten von **Hilti** Kombihämmern SDS-max sowie Meißel- und Abbruchhämmern.

- Verwenden Sie für dieses Produkt nur **Hilti Nuron Li-Ion-Akkus** der Typenreihe B 22. Für optimale Leistung empfiehlt **Hilti** für dieses Produkt die in der Tabelle am Ende dieser Bedienungsanleitung angegebenen Akkus.
- Verwenden Sie für diese Akkus nur **Hilti** Ladegeräte der in der Tabelle am Ende dieser Bedienungsanleitung genannten Typenreihen.

3.3 Lieferumfang

Hebevorrichtung, Halter für Elektrowerkzeug, Bedienungsanleitung

Weitere für Ihr Produkt zugelassene Systemprodukte finden Sie in Ihrem **Hilti Store** oder unter: www.hilti.group



3.4 LED-Anzeigen Fernbedienung

Zustand	Bedeutung
LED-Betriebsanzeige leuchtet konstant grün	<ul style="list-style-type: none"> Das Produkt ist eingeschaltet. Das Tragsseil ist entsperrt.
LED-Betriebsanzeige blinkt grün	<ul style="list-style-type: none"> Das Produkt ist eingeschaltet. Das Tragsseil ist gesperrt.
LED-Betriebsanzeige leuchtet konstant rot	Das Produkt hat einen temporären Fehler. Schalten Sie das Produkt aus und wieder ein.
LED-Betriebsanzeige leuchtet nicht	Das Produkt ist ausgeschaltet.
Ladezustandsanzeige leuchtet konstant gelb	Der Ladezustand des eingesetzten Akkus liegt unter 25%.

3.5 Anzeigen des Li-Ion-Akkus

Hilti Nuron Li-Ion-Akkus können den Ladezustand, Fehlermeldungen und den Zustand des Akkus anzeigen.

3.5.1 Anzeigen zum Ladezustand und Fehlermeldungen

WARNUNG

Verletzungsgefahr durch herunterfallenden Akku!

- Stellen Sie bei eingestecktem Akku nach Drücken der Entriegelungstaste sicher, dass Sie den Akku wieder korrekt im verwendeten Produkt einrasten.

Um eine der folgenden Anzeigen zu erhalten, drücken Sie kurz die Entriegelungstaste des Akkus.

Der Ladezustand sowie mögliche Störungen werden auch dauerhaft angezeigt, solange das angeschlossene Produkt eingeschaltet ist.

Zustand	Bedeutung
Vier (4) LEDs leuchten konstant grün	Ladezustand: 100 % bis 71 %
Drei (3) LEDs leuchten konstant grün	Ladezustand: 70 % bis 51 %
Zwei (2) LEDs leuchten konstant grün	Ladezustand: 50 % bis 26 %
Eine (1) LED leuchtet konstant grün	Ladezustand: 25 % bis 10 %
Eine (1) LED blinkt langsam grün	Ladezustand: < 10 %
Eine (1) LED blinkt schnell grün	Der Li-Ion-Akku ist vollständig entladen. Laden Sie den Akku auf. Wenn die LED nach dem Aufladen des Akkus immer noch schnell blinkt, wenden Sie sich an den Hilti Service .
Eine (1) LED blinkt schnell gelb	Der Li-Ion-Akku oder das damit verbundene Produkt sind überlastet, zu heiß, zu kalt oder es liegt ein anderer Fehler vor. Bringen Sie das Produkt und den Akku auf die empfohlene Arbeitstemperatur und überlasten Sie das Produkt nicht bei dessen Anwendung. Wenn die Meldung weiter besteht, wenden Sie sich an den Hilti Service .
Eine (1) LED leuchtet gelb	Der Li-Ion-Akku und das damit verbundene Produkt sind nicht kompatibel. Bitte wenden Sie sich an den Hilti Service .
Eine (1) LED blinkt schnell rot	Der Li-Ion-Akku ist gesperrt und kann nicht weiter verwendet werden. Bitte wenden Sie sich an den Hilti Service .

3.5.2 Anzeigen zum Zustand des Akkus

Um den Zustand des Akkus abzufragen, halten Sie die Entriegelungstaste für mehr als drei Sekunden gedrückt. Das System erkennt keine potenzielle Fehlfunktion der Batterie aufgrund von Missbrauch, wie z.B. Fallenlassen, Einstiche, externe Hitzeschäden usw.



Zustand	Bedeutung
Alle LEDs leuchten als Lauflicht und anschließend leuchtet eine (1) LED konstant grün.	Der Akku kann weiterhin verwendet werden.
Alle LEDs leuchten als Lauflicht und anschließend blinkt eine (1) LED schnell gelb.	Die Abfrage zum Zustand des Akkus konnte nicht abgeschlossen werden. Wiederholen Sie den Vorgang oder wenden Sie sich an den Hilti Service .
Alle LEDs leuchten als Lauflicht und anschließend leuchtet eine (1) LED konstant rot.	Wenn ein angeschlossenes Produkt weiterhin verwendet werden kann, liegt die verbleibende Akkukapazität unter 50%. Wenn ein angeschlossenes Produkt nicht mehr verwendet werden kann, ist der Akku am Ende seiner Lebensdauer und sollte ersetzt werden. Bitte wenden Sie sich an den Hilti Service .

4 Technische Daten

Gewicht ohne Akku	7,75 kg
Zulässiges Gewicht des angehängten Elektrowerkzeuges inklusive Zubehör	6 kg ... 17 kg
Umgebungstemperatur bei Betrieb	-17 °C ... 60 °C
Lagertemperatur	-20 °C ... 70 °C

4.1 Akku

Akkubetriebsspannung	21,6 V
Gewicht Akku	Siehe Ende dieser Bedienungsanleitung
Umgebungstemperatur bei Betrieb	-17 °C ... 60 °C
Lagertemperatur	-20 °C ... 40 °C
Akkutemperatur bei Ladebeginn	-10 °C ... 45 °C

4.2 Geräuschinformation nach EN 62841-1:2015, AC:2015

Die in diesen Anweisungen angegebenen Schalldruckwerte sind entsprechend einem genormten Messverfahren gemessen worden und können für den Vergleich von Elektrowerkzeugen miteinander verwendet werden. Sie eignen sich auch für eine vorläufige Einschätzung der Expositionen.

Die angegebenen Daten repräsentieren die hauptsächlichen Anwendungen des Elektrowerkzeuges. Wenn allerdings das Elektrowerkzeug für andere Anwendungen, mit abweichenden Einsatzwerkzeugen oder ungenügender Wartung eingesetzt wird, können die Daten abweichen. Dies kann die Expositionen über den gesamten Arbeitszeitraum deutlich erhöhen.

Für eine genaue Abschätzung der Expositionen sollten auch die Zeiten berücksichtigt werden, in denen das Elektrowerkzeug abgeschaltet ist oder zwar läuft, aber nicht tatsächlich im Einsatz ist. Dies kann die Expositionen über den gesamten Arbeitszeitraum deutlich reduzieren.

Legen Sie zusätzliche Sicherheitsmaßnahmen zum Schutz des Bedieners vor der Wirkung von Schall fest wie zum Beispiel: Wartung von Elektrowerkzeug und Einsatzwerkzeugen, Warmhalten der Hände, Organisation der Arbeitsabläufe.

Geräuschinformation

Schalleistungspegel (L_{WA})	83 dB(A)
Unsicherheit Schalleistungspegel (K_{WA})	3 dB(A)
Schalldruckpegel (L_{pA})	72 dB(A)
Unsicherheit Schalldruckpegel (K_{pA})	3 dB(A)



5 Arbeitsvorbereitung

WARNUNG

Verletzungsgefahr durch unbeabsichtigter Anlauf!

- ▶ Stellen Sie vor dem Einsetzen des Akkus sicher, dass das dazugehörige Produkt ausgeschaltet ist.
 - ▶ Entfernen Sie den Akku, bevor Sie Geräteeinstellungen vornehmen oder Zubehörteile wechseln.
-

Beachten Sie die Sicherheits- und Warnhinweise in dieser Dokumentation und auf dem Produkt.

5.1 Akku laden

1. Lesen Sie vor dem Laden die Bedienungsanleitung des Ladegerätes.
2. Achten Sie darauf, dass die Kontakte von Akku und Ladegerät sauber und trocken sind.
3. Laden Sie den Akku in einem zugelassenen Ladegerät. → Seite 5

5.2 Akku einsetzen

WARNUNG

Verletzungsgefahr durch Kurzschluss oder herunterfallenden Akku!

- ▶ Stellen Sie vor dem Einsetzen des Akkus sicher, dass die Kontakte des Akkus und die Kontakte am Produkt frei von Fremdkörpern sind.
 - ▶ Stellen Sie sicher, dass der Akku immer korrekt einrastet.
-

1. Laden Sie den Akku vor der ersten Inbetriebnahme vollständig auf.
2. Schieben Sie den Akku in das Produkt bis er hörbar einrastet.
3. Kontrollieren Sie den sicheren Sitz des Akkus.

5.3 Akku entfernen

1. Drücken Sie die Entriegelungstaste des Akkus.
2. Ziehen Sie den Akku aus dem Produkt.

5.4 Halter für Elektrowerkzeug montieren

VORSICHT

Gefahr durch verdeckte Lüftungsschlitze. Bei verdeckten Lüftungsschlitzen kann das Elektrowerkzeug überhitzen, was zu Verbrennungen und Schäden am Elektrowerkzeug führen kann.

- ▶ Verdecken Sie niemals die Lüftungsschlitze des Elektrowerkzeuges.
-

Hilti bietet verschiedene Halter für die einzuhängenden Elektrowerkzeuge. Verwenden Sie den passenden Halter, der der Form des Elektrowerkzeuges entspricht.



Lesen Sie die Bedienungsanleitung des Halters!

1. Wickeln Sie das schwarze Band um den schwarzen Handgriff des Elektrowerkzeuges.
 - ▶ Verwenden Sie falls nötig den Abstandhalter, um den Steuerschalter des Elektrowerkzeuges nicht zu blockieren.
2. Haken Sie den Gurthaken in die Schlaufe des Halters ein und ziehen Sie den Gurt fest.
3. Wickeln Sie anschließend das lose Gurtende um den gespannten Gurt, damit Sie das Gurtende bei der Arbeit nicht behindert.
4. Wickeln Sie den roten Gurt um das rote Motorgehäuse des Elektrowerkzeuges.
5. Haken Sie den Gurthaken in die Schlaufe des Halters ein und ziehen Sie den Gurt fest.
6. Wickeln Sie anschließend das lose Gurtende um den gespannten Gurt, damit Sie das Gurtende bei der Arbeit nicht behindert oder sich im Einsatzwerkzeug verfängt.



5.5 Kragarm ausklappen 2

WARNUNG

Verletzungsgefahr beim Klappen des Kragarmes. Quetschgefahr der Finger durch Kragarm oder durch Hochfahren des Seils in die Endposition.

- ▶ Tragen Sie während dem Klappen des Kragarmes Schutzhandschuhe.
- ▶ Schalten Sie das Produkt aus, bevor Sie den Kragarm klappen.
- ▶ Lösen Sie angehängte Elektrowerkzeuge und/oder deren Halter, bevor Sie den Kragarm klappen.
- ▶ Achten Sie auf ausreichend Platz in der Umgebung, bevor Sie den Kragarm klappen.

WARNUNG

Verletzungsgefahr durch nicht verriegelten Kragarm. Unkontrollierte Bewegung des Kragarmes und des angehängten Elektrowerkzeuges.

- ▶ Stellen Sie sicher, dass der Kragarm korrekt verriegelt ist, bevor Sie das Produkt einschalten und verwenden.
- ▶ Lässt sich der Kragarm nicht korrekt verriegeln, darf das Produkt nicht verwendet werden.

1. Drücken Sie auf beiden Seiten die Entriegelungstasten des Kragarms.
2. Schwenken Sie den Kragarm um 270° nach vorne.
3. Stellen Sie sicher, dass der Kragarm auf beiden Seiten sicher in die Rastposition einrastet.

6 Bedienung

Beachten Sie die Sicherheits- und Warnhinweise in dieser Dokumentation und auf dem Produkt.

6.1 Anlegen

6.1.1 Höhe einstellen 3



Um die Höhe anzupassen, muss das EXO-T-22 abgelegt werden.

1. Schrauben Sie die Flügelmutter der Höheneinstellung auf.
2. Stellen Sie die gewünschte Höhe ein.
3. Schrauben Sie die Flügelmutter der Höheneinstellung zu.
 - ▶ Kontrollieren Sie, dass die Höhe auf beiden Seiten gleich eingestellt ist.

6.1.2 Anlegen 4, 5, 6, 7, 8, 9

1. Setzen Sie das Produkt wie einen Rucksack auf. Führen Sie die Arme durch die Schultergurte und platzieren Sie die Schultergurte auf Ihren Schultern.
2. Schließen Sie den Clipverschluss des Beckengurtes.
3. Positionieren Sie den Beckengurt.
 - ▶ Der Beckengurt muss oberhalb des Gesäßmuskels auf Höhe des Beckens sitzen.
 - ▶ Der Beckengurt darf während der Nutzung nicht verrutschen.
4. Passen Sie die Weite des Beckengurtes an.
 - ▶ Kippen Sie die Leiterschnallen an, um den Beckengurt zu lockern.
 - ▶ Ziehen Sie die beiden Enden des Beckengurtes nach vorne, um ihn zu spannen.
5. Positionieren Sie die Enden des Beckengurtes in den Gurthaltern.
6. Schließen Sie den Clipverschluss des Brustgurtes.
7. Passen Sie die Höhe und Weite des Brustgurtes an.
8. Stellen Sie die Schultergurte ein. Ziehen Sie die Gurtenden nach unten, um die Schultergurte zu spannen. Um die Schultergurte zu lockern, kippen Sie die Leiterschnalle an.
 - ▶ Durch das Anheben der Arme darf der Beckengurt nicht nach oben gezogen werden. Wenn der Beckengurt seine Position verändert, müssen Sie die Schultergurte lockern.



6.2 Einschalten / Ausschalten

1. Drücken Sie die Taste Ein/Aus auf der Fernbedienung, um das Produkt einzuschalten.
 - ▶ Die LED-Betriebsanzeige leuchtet konstant grün.



Ist das Tragsel nicht in Endposition, wird es nach dem Einschalten vollständig aufgerollt. Wenn eine Belastung durch ein angehängtes Elektrowerkzeug erkannt wird, stoppt dieser Vorgang und das Tragsel bleibt nach einer kurzen Bewegung in Ruhe.

2. Drücken Sie die Taste Ein/Aus auf der Fernbedienung erneut, um das Produkt auszuschalten.
 - ▶ Die LED-Betriebsanzeige erlischt.

6.3 Elektrowerkzeug anhängen

1. Montieren Sie den Halter an das Elektrowerkzeug. → Seite 8
2. Schalten Sie das Produkt ein. → Seite 10
3. Wenn nachfolgende Bedingung erfüllt ist, führen Sie diese Handlung zusätzlich aus:

Bedingungen: Das anzuhängende Elektrowerkzeug liegt am Boden oder auf einer anderen festen Unterlage.

- ▶ Rollen Sie mit der Taste **Ab** ausreichend Tragsel vom EXO-T-22 ab, um das Elektrowerkzeug anzuhängen, ohne es aufnehmen zu müssen. Ziehen Sie alternativ den Karabiner langsam nach unten, um das Tragsel abzurollen.



Beachten Sie die maximale Länge des Tragselles.

- ▶ Hängen Sie den Haken des EXO-T-22 in eine der beiden Ösen des Halters ein.
- ▶ Drücken Sie die Taste **Auf**. Unterstützen Sie das Anheben nicht manuell.
 - ▶ Das angehängte Elektrowerkzeug wird angehoben.
- ▶ Lassen Sie das angehängte Elektrowerkzeug in der gewünschten Höhe für ca. 2 Sekunden frei hängen.
 - ▶ Das Gewicht des angehängten Elektrowerkzeuges wird automatisch erkannt und initialisiert.
 - ▶ Bei zu frühem Eingreifen des Anwenders durch Ziehen oder Anheben wird das Gewicht nicht korrekt initialisiert und das angehängte Elektrowerkzeug kann automatisch absinken oder angehoben werden.



Das Elektrowerkzeug soll mit allem Zubehör und Einsatzwerkzeug möglichst waagrecht hängen. Wenn sich das angehängte Elektrowerkzeug zu stark in eine Richtung neigt, verwenden Sie die andere Öse des Halters. Das Gewicht des angehängten Elektrowerkzeuges muss anschließend neu initialisiert werden.

4. Wenn nachfolgende Bedingung erfüllt ist, führen Sie diese Handlung zusätzlich aus:

Bedingungen: Das anzuhängende Elektrowerkzeug soll freischwebend angehängt werden.

- ▶ Rollen Sie mit der Taste **Ab** die gewünschte Länge des Tragselles ab.



Beachten Sie einen ausreichenden Fallweg von mindestens 15cm unterhalb des anzuhängenden Elektrowerkzeuges.

- ▶ Hängen Sie den Haken des EXO-T-22 in eine der beiden Ösen des Halters ein.



- ▶ Lassen Sie das Elektrowerkzeug abrupt fallen. Der EXO-T-22 erkennt die ruckartige Beschleunigung und hält das angehängte Elektrowerkzeug nach wenigen Zentimetern Fallweg an.
- ▶ Lassen Sie das angehängte Elektrowerkzeug in der gewünschten Höhe für ca. 2 Sekunden frei hängen.
 - ▶ Das Gewicht des angehängten Elektrowerkzeuges wird automatisch erkannt und initialisiert.
 - ▶ Bei zu frühem Eingreifen des Anwenders durch Ziehen oder Anheben wird das Gewicht nicht korrekt initialisiert und das angehängte Elektrowerkzeug kann automatisch absinken oder angehoben werden.
 - ▶ Drücken Sie die Taste **Auf** oder **Ab**, falls das angehängte Elektrowerkzeug nach dem Fallenlassen nicht korrekt initialisiert wird.

Sie können das Seil auch sperren, bevor Sie das Elektrowerkzeug anhängen. Das Elektrowerkzeug bleibt dann in konstanter Höhe hängen. Drücken Sie anschließend die Taste **Auf** oder **Ab**. Dadurch wird das angehängte Elektrowerkzeug bewegt und gleichzeitig dessen Gewicht erkannt und initialisiert.

Das Elektrowerkzeug soll mit allem Zubehör und Einsatzwerkzeug möglichst waagrecht hängen. Wenn sich das angehängte Elektrowerkzeug zu stark in eine Richtung neigt, verwenden Sie die andere Öse des Halters. Das Gewicht des angehängten Elektrowerkzeuges muss anschließend neu initialisiert werden.

6.4 Mit dem EXO-T-22 arbeiten

Wenn das EXO-T-22 das Gewicht des angehängten Elektrowerkzeuges erkannt und initialisiert hat, wird das Elektrowerkzeug immer in der Höhe gehalten, in die Sie das Elektrowerkzeug bewegt haben.

1. Um das angehängte Elektrowerkzeug nach oben zu bewegen, heben Sie es leicht an.
 - ▶ Das EXO-T-22 erkennt die Gewichtsreduktion und zieht das Tragseil mitsamt Elektrowerkzeug nach oben.
2. Um das angehängte Elektrowerkzeug nach unten zu bewegen, drücken Sie es sanft nach unten.
 - ▶ Das EXO-T-22 erkennt die Gewichtszunahme und wickelt das Tragseil langsam ab.
3. Um die Bewegung zu stoppen, üben Sie keine weitere vertikale Kraft auf das angehängte Elektrowerkzeug aus.
4. Um zu verhindern, dass das Tragseil auf- oder abgewickelt wird, drücken und halten Sie gleichzeitig die Tasten **Auf** und **Ab**.
 - ▶ Die LED-Betriebsanzeige blinkt grün.
 - ▶ Das Tragseil wird gesperrt.
5. Um das Tragseil zu entsperren, drücken Sie die Taste **Auf** oder **Ab**.
 - ▶ Die LED-Betriebsanzeige leuchtet konstant grün.
 - ▶ Das Tragseil wird entsperrt.

Lässt sich das angehängte Elektrowerkzeug nur mit erhöhtem Widerstand auf und ab bewegen, muss das Gewicht des eingehängten Elektrowerkzeuges neu initialisiert werden. Bewegen Sie dazu das angehängte Elektrowerkzeug jeweils kurz mit der Taste **Auf** oder **Ab** nach oben oder unten und lassen Sie das Elektrowerkzeug anschließend für 2 Sekunden frei hängen. Das Gewicht wird neu initialisiert und der Bewegungswiderstand wird wieder reduziert.

6.5 Elektrowerkzeug aushängen

VORSICHT

Verletzungsgefahr durch unerwartete Bewegung des Tragseiles. Verletzung und / oder Beschädigung durch anheben oder abstürzen des angehängten Elektrowerkzeuges.

- ▶ Sperren Sie immer das Tragseil, bevor Sie das angehängte Elektrowerkzeug aushängen.
-
1. Senken Sie das angehängte Elektrowerkzeug ab, bis es auf dem Boden oder einer anderen stabilen Fläche zum liegen kommt.

Sie können das Elektrowerkzeug auch freischwebend abnehmen.



2. Drücken und halten Sie gleichzeitig die Tasten **Auf** und **Ab**, um die Bewegung des Tragseils zu sperren.
 - ▶ Die LED-Betriebsanzeige blinkt grün.
 - ▶ Das Tragseil wird gesperrt.
3. Haken Sie das angehängte Elektrowerkzeug aus dem Haken aus.

6.6 Ablegen

1. Rollen Sie das Tragseil durch Drücken der Taste **Auf** vollständig auf.
2. Schalten Sie das Produkt aus.
3. Kippen Sie die Leiterschlingen der Schultergurte an, um sie zu lockern.
4. Öffnen Sie den Clipverschluss des Brustgurtes.
5. Öffnen Sie den Clipverschluss des Beckengurtes.
6. Legen Sie das Produkt wie einen Rucksack ab.

7 Pflege und Instandhaltung



WARNUNG

Verletzungsgefahr bei eingestecktem Akku!

- ▶ Entnehmen Sie vor allen Pflege- und Instandhaltungsarbeiten immer den Akku!
-

Pflege des Produktes

- Entfernen Sie fest anhaftenden Schmutz mit Vorsicht.
- Falls vorhanden, reinigen Sie die Lüftungsschlitze vorsichtig mit einer trockenen, weichen Bürste.
- Reinigen Sie das Gehäuse nur mit einem leicht angefeuchteten Tuch. Verwenden Sie keine silikonhaltigen Pflegemittel, da diese die Kunststoffteile angreifen können.
- Verwenden Sie einen sauberen, trockenen Lappen, um die Kontakte des Produktes zu reinigen.

Pflege der Li-Ionen Akkus

- Verwenden Sie niemals einen Akku mit verstopften Lüftungsschlitzen. Reinigen Sie die Lüftungsschlitze vorsichtig mit einer trockenen, weichen Bürste.
- Vermeiden Sie, dass der Akku unnötig Staub oder Schmutz ausgesetzt wird. Setzen Sie den Akku niemals hoher Feuchtigkeit aus (z. B. in Wasser tauchen oder im Regen stehen lassen). Wenn ein Akku durchnässt wurde, behandeln Sie ihn wie einen beschädigten Akku. Isolieren Sie ihn in einem nicht brennbaren Behälter und wenden Sie sich an den **Hilti Service**.
- Halten Sie den Akku frei von fremdem Öl und Fett. Lassen Sie nicht zu, dass sich unnötig Staub oder Schmutz auf dem Akku ansammelt. Reinigen Sie den Akku mit einer trockenen, weichen Bürste oder einem sauberen, trockenen Lappen. Verwenden Sie keine silikonhaltigen Pflegemittel, da diese die Kunststoffteile angreifen können.
Berühren Sie nicht die Kontakte des Akkus und entfernen Sie nicht das werkseitig aufgebrauchte Fett von den Kontakten.
- Reinigen Sie das Gehäuse nur mit einem leicht angefeuchteten Tuch. Verwenden Sie keine silikonhaltigen Pflegemittel, da diese die Kunststoffteile angreifen können.

Instandhaltung

- Prüfen Sie regelmäßig alle sichtbaren Teile auf Beschädigungen und die Bedienelemente auf einwandfreie Funktion.
- Betreiben Sie das Produkt nicht bei Beschädigungen und/oder Funktionsstörungen. Lassen Sie das Produkt umgehend vom **Hilti Service** reparieren.
- Bringen Sie nach Pflege- und Instandhaltungsarbeiten alle Schutzeinrichtungen an und prüfen Sie diese auf einwandfreie Funktion.



Verwenden Sie für einen sicheren Betrieb nur original Ersatzteile und Verbrauchsmaterialien. Von **Hilti** freigegebene Ersatzteile, Verbrauchsmaterialien und Zubehör für Ihr Produkt finden Sie in Ihrem **Hilti Store** oder unter: **www.hilti.group**



8 Transport und Lagerung von Akku-Werkzeugen und Akkus

Transport

VORSICHT

Unbeabsichtigter Anlauf beim Transport !

- ▶ Transportieren Sie ihre Produkte immer ohne eingesetzte Akkus!
- ▶ Entnehmen Sie den/die Akkus.
- ▶ Transportieren Sie Akkus nie in loser Schüttung. Während des Transports sollten die Akkus vor übermäßigem Stoß und Vibrationen geschützt und von jeglichen leitfähigen Materialien oder anderen Akkus isoliert werden, damit sie nicht mit anderen Batteriepolen in Berührung kommen und einen Kurzschluss verursachen. **Beachten Sie Ihre lokalen Transportvorschriften für Akkus.**
- ▶ Akkus dürfen nicht per Post verschickt werden. Wenden Sie sich an ein Versandunternehmen, wenn Sie unbeschädigte Akkus versenden wollen.
- ▶ Kontrollieren Sie Produkt und Akkus vor jeder Verwendung sowie vor und nach längerem Transport auf Beschädigungen.

Lagerung

WARNUNG

Unbeabsichtigte Beschädigung durch defekte oder auslaufende Akkus !

- ▶ Lagern Sie ihre Produkte immer ohne eingesetzte Akkus!
- ▶ Lagern Sie Produkt und Akkus kühl und trocken. Beachten Sie die Temperaturgrenzwerte, die in den Technischen Daten angegeben sind.
- ▶ Bewahren Sie Akkus nicht auf dem Ladegerät auf. Nehmen Sie den Akku nach dem Ladevorgang immer vom Ladegerät ab.
- ▶ Lagern Sie Akkus nie in der Sonne, auf Wärmequellen oder hinter Glas.
- ▶ Lagern Sie Produkt und Akkus unzugänglich für Kinder und unbefugte Personen.
- ▶ Kontrollieren Sie Produkt und Akkus vor jeder Verwendung sowie vor und nach längerer Lagerung auf Beschädigungen.

8.1 Kragarm einklappen

WARNUNG

Verletzungsgefahr beim Klappen des Kragarmes. Quetschgefahr der Finger durch Kragarm oder durch Hochfahren des Seils in die Endposition.

- ▶ Tragen Sie während dem Klappen des Kragarmes Schutzhandschuhe.
- ▶ Schalten Sie das Produkt aus, bevor Sie den Kragarm klappen.
- ▶ Lösen Sie angehängte Elektrowerkzeuge und/oder deren Halter, bevor Sie den Kragarm klappen.
- ▶ Achten Sie auf ausreichend Platz in der Umgebung, bevor Sie den Kragarm klappen.

Klappen Sie den Kragarm für Transport und Lagerung ein.

1. Drücken Sie auf beiden Seiten die Entriegelungstasten des Kragarms.
2. Schwenken Sie den Kragarm um 270° nach hinten.
3. Stellen Sie sicher, dass der Kragarm auf beiden Seiten sicher in die Rastposition einrastet.

9 Hilfe bei Störungen

Beachten Sie bei allen Störungen die Statusanzeige des Akkus. Siehe Kapitel **Anzeigen des Li-Ion-Akkus**.

Bei Störungen, die nicht in dieser Tabelle aufgeführt sind oder die Sie nicht selbst beheben können, wenden Sie sich bitte an unseren **Hilti Service**.

Störung	Mögliche Ursache	Lösung
Das angehängte Elektrowerkzeug sinkt langsam ab / wird nicht gehalten	Akku entladen	▶ Laden Sie den Akku. → Seite 8
	Gewicht des angehängten Elektrowerkzeuges zu hoch	▶ Beachten Sie das maximal mögliche Gewicht des angehängten Elektrowerkzeuges, siehe technische Daten. → Seite 7
	Akku wurde während des Betriebes entfernt.	▶ Setzen Sie den Akku ein.



Störung	Mögliche Ursache	Lösung
Das angehängte Elektrowerkzeug sinkt langsam ab / wird nicht gehalten	Akku wurde während des Betriebes entfernt.	<ul style="list-style-type: none"> ▶ Schalten Sie das Produkt ein. → Seite 10 ▶ Drücken Sie die Taste Auf um das angehängte Elektrowerkzeug neu zu initialisieren. Lassen Sie das Elektrowerkzeug für 2 Sekunden frei hängen. → Seite 10
	Gewicht des angehängten Elektrowerkzeuges wurde nicht korrekt initialisiert oder das Elektrowerkzeug wurde während der Initialisierung manuell bewegt.	▶ Drücken Sie die Taste Auf um das angehängte Elektrowerkzeug neu zu initialisieren. Lassen Sie das Elektrowerkzeug für 2 Sekunden frei hängen. → Seite 10
Das Trageil reagiert zeitverzögert, wenn das angehängte Elektrowerkzeug angehoben wird.	Gewicht des angehängten Elektrowerkzeuges wurde nicht korrekt initialisiert oder das Elektrowerkzeug wurde während der Initialisierung manuell bewegt.	▶ Drücken Sie die Taste Auf um das angehängte Elektrowerkzeug neu zu initialisieren. Lassen Sie das Elektrowerkzeug für 2 Sekunden frei hängen. → Seite 10
	Gewicht des angehängten Elektrowerkzeuges zu niedrig	▶ Beachten Sie das Minimalgewicht des angehängten Elektrowerkzeuges, siehe technische Daten. → Seite 7
Das angehängte Elektrowerkzeug kann nicht bewegt werden.	Das Trageil ist gesperrt.	▶ Um das Trageil zu entsperren, drücken Sie die Taste Auf oder Ab .
Akku rastet nicht mit hörbarem „Klick“ ein.	Rastrase am Akku verschmutzt.	▶ Reinigen Sie die Rastrase und rasten Sie den Akku ein.
Die LED-Betriebsanzeige leuchtet konstant rot.	Das Produkt hat einen temporären Fehler.	▶ Schalten Sie das Produkt aus und wieder ein.
LEDs des Akkus zeigen nichts an	Akku defekt	▶ Wenden Sie sich an den Hilti Service .

10 Entsorgung

WARNUNG

Verletzungsgefahr durch unsachgemäße Entsorgung! Gesundheitsgefährdungen durch austretende Gase oder Flüssigkeiten.

- ▶ Versenden oder verschicken Sie keine beschädigten Akkus!
- ▶ Decken Sie die Anschlüsse mit einem nicht leitfähigen Material ab, um Kurzschlüsse zu vermeiden.
- ▶ Entsorgen Sie Akkus so, dass sie nicht in die Hände von Kindern gelangen können.
- ▶ Entsorgen Sie den Akku in Ihrem **Hilti Store** oder wenden Sie sich an ihr zuständiges Entsorgungsunternehmen.

Hilti Produkte sind zu einem hohen Anteil aus wiederverwertbaren Materialien hergestellt. Voraussetzung für eine Wiederverwertung ist eine sachgemäße Stofftrennung. In vielen Ländern nimmt **Hilti** Ihr Altgerät zur Verwertung zurück. Fragen Sie den **Hilti Kundenservice** oder Ihren Verkaufsberater.



- ▶ Werfen Sie Elektrowerkzeuge, Elektronische Geräte und Akkus nicht in den Hausmüll!

11 Herstellergewährleistung

- ▶ Bitte wenden Sie sich bei Fragen zu den Gewährleistungsbedingungen an Ihren lokalen **Hilti Partner**.



12 Weitere Informationen

Weiterführende Informationen zu Bedienung, Technik, Umwelt und Recycling finden Sie unter folgendem Link: qr.hilti.com/manual/?id=2375781

Diesen Link finden Sie auch am Ende der Bedienungsanleitung als QR-Code.

Original operating instructions

1 Information about the operating instructions

1.1 About these operating instructions

- Read these operating instructions before the product is used or operated for the first time. This is a prerequisite for safe, trouble-free handling and use of the product.
- Observe the safety instructions and warnings in these operating instructions and on the product.
- Always keep the operating instructions with the product and make sure that the product is accompanied by these operating instructions only, when the product is given to other persons.

1.2 Explanation of symbols

1.2.1 Warnings

Warnings alert persons to hazards that occur when handling or using the product. The following signal words are used:

DANGER

DANGER !

- ▶ Draws attention to imminent danger that will lead to serious personal injury or fatality.

WARNING

WARNING !

- ▶ Draws attention to a potential threat of danger that can lead to serious injury or fatality.







CAUTION

CAUTION !

- ▶ Draws attention to a potentially dangerous situation that could lead to personal injury or damage to the equipment or other property.

1.2.2 Symbols in the operating instructions

The following symbols are used in these operating instructions:

	Comply with the operating instructions
	Instructions for use and other useful information
	Dealing with recyclable materials
	Do not dispose of electric equipment and batteries as household waste
	Hilti Li-ion battery
	Hilti charger

1.2.3 Symbols in illustrations

The following symbols are used in illustrations:

- 2** These numbers refer to the illustrations at the beginning of these operating instructions.



3	The numbering reflects the sequence of operations shown in the illustrations and may deviate from the steps described in the text.
⑪	Item reference numbers are used in the overview illustration and refer to the numbers used in the key in the product overview section.
	These characters are intended to specifically draw your attention to certain points when handling the product.

1.3 Product-dependent symbols

1.3.1 Symbols on the product

The following symbols can be used on the product:

	The product supports near-field communication (NFC) technology compatible with iOS and Android platforms.
	Holder EXO-T-22 L-shaped
	Holder EXO-T-22 I-shaped
Li-Ion	Li-ion battery
	Never use the battery as a striking tool.
	Do not drop the battery. Never use a battery that has suffered an impact or is damaged in any other way.

1.4 Product information

products are designed for professional users and only trained, authorized personnel are permitted to operate, service and maintain the products. This personnel must be specifically informed about the possible hazards. The product and its ancillary equipment can present hazards if used incorrectly by untrained personnel or if used not in accordance with the intended use.

The type designation and serial number are printed on the rating plate.

- ▶ Write down the serial number in the table below. You will be required to state the product details when contacting Hilti Service or your local Hilti organization to inquire about the product.

Product information

Wearable weight-bearing device	EXO-T-22
Generation	01
Serial no.	

1.5 Declaration of conformity

The manufacturer declares, on his sole responsibility, that the product described here complies with the applicable legislation and standards. A copy of the declaration of conformity can be found at the end of this documentation.

The technical documentation is filed here:

Hilti Entwicklungsgesellschaft mbH | Tool Certification | Hiltistrasse 6 | D-86916 Kaufering, Germany

2 Safety

2.1 General safety instructions

⚠ WARNING Study all safety instructions and other instructions, images and technical data with which this product is provided. Failure to observe the instructions below can result in electric shock, fire and/or serious injury.

Keep all safety precautions and instructions for future reference.

In all cases, follow the operating instructions of the attached power tool.

Work area safety

- ▶ **Keep your workplace clean and well lit.** Cluttered or poorly lit workplaces invite accidents.



- ▶ **Do not operate the product in explosive atmospheres, such as in the presence of flammable liquids, gases or dust.** Power tools create sparks which may ignite the dust or fumes.
- ▶ **Keep children and other persons clear when the product is in use.** Distractions can cause you to lose control of the product.
- ▶ **Always be aware of your surroundings while wearing the product and make sure that there is no-one in your vicinity.** You can cause damage and injuries with the boom.

Personal safety

- ▶ **Stay alert, watch what you are doing and use common sense when operating a power tool. Do not use a power tool while you are tired or under the influence of drugs, alcohol or medication.** A moment of inattention while operating the power tool may result in serious personal injury.
- ▶ **Avoid accidental starting. Make sure that the product is switched off before connecting the battery and before you don or wear the product.** Non-compliance with this precaution can lead to accidents.
- ▶ **Avoid unaccustomed body positions. Maintain proper footing and balance at all times.** This will allow you to control the power tool better, even in unexpected situations.
- ▶ **Make sure you have a safe stance for using the attached power tool.** A sudden break-through can affect your balance!
- ▶ **At all times, be prepared to take the full weight of the attached power tool.** In unfavorable cases the cable could snap or the motor/brake fail, affecting your balance.
- ▶ **Wear suitable work clothes. Do not wear jewelry or loose clothing. Keep your hair, clothing and gloves away from moving parts.** Loose clothes, jewelry or long hair can be snagged by moving parts.
- ▶ **When using the product, always wear safety footwear, a hard hat and eye protection.** Supplement your personal protective equipment with all the elements necessitated by the attached power tool (e.g. ear protection, dust mask).
- ▶ **It is essential to follow the instructions for correctly donning the product. Buckle all the straps.** If you do not fit the straps correctly, the weight to be borne cannot be transferred appropriately and can therefore lead to injuries.
- ▶ **Do not lull yourself into a false sense of security and do not flout the safety rules for power tools, even if you are familiar with the power tool after using it many times.** Careless handling could cause serious injury within fractions of a second.
- ▶ **Take the product off when you are not using it and when you are going to take a break.** Wearing the product when it is not needed can lead to accidents and injuries.
- ▶ **Take the product off if you experience severe back pains.** Excessive wearing of the product can lead to bodily harm.
- ▶ **Do not use the product in combination with a safety harness.**
- ▶ **Do not work near a drop edge when using the product.**

Using and handling the product

- ▶ **Always hold the attached power tool firmly with both hands on the grips provided.** Bring your arms into a position in which you can absorb the kickback forces.
- ▶ **Do not use the product if it has a faulty switch.** Any product that cannot be controlled with the switch is dangerous and must be repaired.
- ▶ **Maintain the product carefully. Check that moving parts operate satisfactorily and do not jam, and make sure that no parts are broken or damaged in such a way that the product might no longer function correctly. Have damaged parts repaired before using the product.** Many accidents are caused by poorly maintained products.
- ▶ **Remove the battery before making adjustments, changing accessories, or taking off the product.** This precaution reduces the risk of the power tool starting accidentally.
- ▶ **Use the product and accessories only when they are in perfect working order.**
- ▶ **Never tamper with or modify the product or accessories in any way.**
- ▶ **Risk of injury by falling tools and/or accessories.** Before starting work, check that the battery and installed accessories are secure.
- ▶ **Risk of injury if the power tool falls.** Before starting work, check that the attached power tool is secure.
- ▶ **Do not exceed the permissible weight (see "Technical data") for an attached power tool.**
- ▶ **Do not unreel the cable further than from the boom to the ground.** If you unreel the cable further, at some point it will be reeled in again and wound in the wrong direction. In this condition, the EXO-T-22 will be unable to bear the weight of a power tool attached to the cable.
- ▶ **Use power tools, accessories, insert tools, etc. only as described in this manual. Take the working conditions and the work to be performed into account.** Use of the power tool for operations different from those intended could result in a hazardous situation.
- ▶ **Do not use the product for lifting loads.**



- ▶ **Do not suspend objects from the product.** Use the product only as a lifting aid for power tools.
- ▶ **Do not suspend from the product power tools not named in the section headed "Intended use".**
- ▶ **Do not use the product in the rain.**
- ▶ **Do not work in tight spaces.** Avoid contact with obstacles or walls.
- ▶ **Do not deploy the product where high electrical voltage is present or in the vicinity of areas where there is a risk of explosion.**

Using and handling the cordless power tool

- ▶ **Recharge the batteries only with the chargers specified by the manufacturer.** A charger that is suitable for a certain type of battery may present a risk of fire when used with other types of battery.
- ▶ **Use only the specified batteries in power tools.** Use of any other batteries may create a risk of injury and fire.
- ▶ **When the battery is not in use, keep it away from paper clips, coins, keys, nails, screws and other small metal objects that could cause bridging between the terminals.** A short circuit between the battery terminals may cause burns or a fire.
- ▶ **Liquid may leak from the battery if used incorrectly. Avoid contact with the liquid. If contact accidentally occurs, flush with water. If the liquid contacts the eyes, also seek medical attention.** Liquid escaping from the battery can cause skin irritation or burns.
- ▶ **Do not use damaged or modified batteries.** Damaged or modified batteries may behave unpredictably and lead to fires, explosions or risk of injury.
- ▶ **Do not expose batteries to fire or excessive temperatures.** Fires or temperatures over 130 °C (265 °F) may cause an explosion.
- ▶ **Follow all instructions on battery charging and never charge the battery or the battery-powered tool outside the temperature range stated in the operating instructions.** Incorrect charging or charging outside the approved temperature range may destroy the battery and increase the risk of fire.

Service

- ▶ **Have your power tool repaired only by qualified, skilled personnel, using only genuine Hilti spare parts.** The safety of the tool can thus be maintained.
- ▶ **Never repair damaged batteries.** All battery repair should only be carried out by the manufacturer or authorized customer service centers.

2.2 Careful handling and use of batteries

- ▶ **Comply with the following safety instructions for the safe handling and use of Li-ion batteries.** Failure to comply can lead to skin irritation, severe corrosive injury, chemical burns, fire and/or explosion.
- ▶ Use only batteries that are in perfect working order.
- ▶ Treat batteries with care in order to avoid damage and prevent leakage of fluids that are extremely harmful to health!
- ▶ Do not under any circumstances modify or tamper with batteries!
- ▶ Do not disassemble, crush or incinerate batteries and do not subject them to temperatures over 80 °C (176 °F).
- ▶ Never use or charge a battery that has suffered an impact or been damaged in any other way. Check your batteries regularly for signs of damage.
- ▶ Never use recycled or repaired batteries.
- ▶ Never use the battery or a battery-operated power tool as a striking tool.
- ▶ Never expose batteries to the direct rays of the sun, elevated temperature, sparking, or open flame. This can lead to explosions.
- ▶ Do not touch the battery poles with your fingers, tools, jewelry, or other electrically conductive objects. This can damage the battery and also cause material damage and personal injury.
- ▶ Keep batteries away from rain, moisture and liquids. Penetrating moisture can cause short circuits, electric shock, burns, fire and explosions.
- ▶ Use only chargers and power tools approved for the specific battery type. Read and follow the relevant operating instructions.
- ▶ Do not use or store the battery in explosive environments.



- ▶ If the battery is too hot to touch, it may be defective. Put the battery in a place where it is clearly visible and where there is no risk of fire, at an adequate distance from flammable materials. Allow the battery to cool down. If it is still too hot to touch after an hour, the battery is faulty. Consult **Hilti** Service or read the document entitled "Instructions on safety and use for **Hilti** Li-ion batteries".

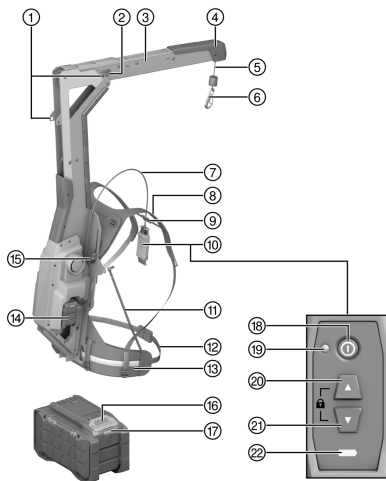


Observe the special guidelines applicable to the transport, storage and use of lithium-ion batteries.
→ page 26

Read the instructions on safety and use of **Hilti** Li-ion batteries that you can access by scanning the QR code at the end of these operating instructions.

3 Description

3.1 Product overview



- ① Engaged position for boom
- ② Release button for boom
- ③ Boom
- ④ Buffer
- ⑤ Load-bearing cable
- ⑥ Hook
- ⑦ Cable for remote control unit
- ⑧ Shoulder strap
- ⑨ Chest strap
- ⑩ Remote control unit
- ⑪ Supporting strut
- ⑫ Length adjuster for waist belt
- ⑬ Waist strap
- ⑭ Battery
- ⑮ Height adjuster
- ⑯ Release button, battery
- ⑰ Battery state of health indicator
- ⑱ **On/Off** button
- ⑲ LED operating-status indicator (green)
- ⑳ **Up** button
- ㉑ **Down** button
- ㉒ Charge state indicator for battery

3.2 Intended use

The product described is a cordless, active human-augmentation device for bearing weight. It is designed for bearing the weight of an attached **Hilti** SDS-max combihammer, breaker or demolition hammer.

- For this product, use only **Hilti** Nuron lithium-ion batteries of the B 22 series. For optimum performance, **Hilti** recommends the batteries stated in the table at the end of these operating instructions for this product.
- For these batteries, use only **Hilti** chargers of the type series stated in the table at the end of these operating instructions.

3.3 Items supplied

Wearable weight-bearing device, holder for power tool, operating instructions

Other system products approved for use with this product can be found at your local **Hilti Store** or at: www.hilti.group



3.4 LED indicators, remote control unit

Status	Meaning
LED operating-status indicator shows steady green	<ul style="list-style-type: none"> The product is switched on. The load-bearing cable is unlocked.
LED operating-status indicator flashes green	<ul style="list-style-type: none"> The product is switched on. The load-bearing cable is locked.
LED operating-status indicator shows steady red	The product has a temporary fault. Switch the product off and then on again.
LED operating-status indicator does not light up	The product is switched off.
State of charge indicator shows steady yellow	The state of charge of the inserted battery is less than 25 %.

3.5 Status indicators of the Li-ion battery

Hilti Nuron Li-ion batteries can indicate state of charge, fault messages and the battery's state of health.

3.5.1 Indicators for state of charge and fault messages



WARNING

Risk of injury by a falling battery!

- If the release button is pressed with a battery inserted in the product, subsequently check that the battery is correctly re-engaged and secure.

Short-press the release button of the battery to get whichever of the following status indications is applicable at the time.

State of charge and, if applicable, faults are indicated constantly as long as the connected product is switched on.

Status	Meaning
Four (4) LEDs show constantly green	State of charge: 100 % to 71 %
Three (3) LEDs show constantly green	State of charge: 70 % to 51 %
Two (2) LEDs show constantly green	State of charge: 50 % to 26 %
One (1) LED shows constantly green	State of charge: 25 % to 10 %
One (1) LED slow-flashes green	State of charge: < 10 %
One (1) LED quick-flashes green	<p>The Li-ion battery is completely discharged. Recharge the battery.</p> <p>If the LED again starts quick-flashing after the battery has been charged, consult Hilti Service.</p>
One (1) LED quick-flashes yellow	<p>The Li-ion battery or the product in which it is inserted is overloaded, too hot or too cold, or experiencing some other fault.</p> <p>Bring the product and the battery to the recommended working temperature and do not overload the product when it is in use.</p> <p>If the message persists, consult Hilti Service.</p>
One (1) LED shows yellow	The Li-ion battery and the product in which it is inserted are not compatible. Consult Hilti Service .
One (1) LED quick-flashes red	The Li-ion battery is locked and cannot be used. Consult Hilti Service .

3.5.2 Indicators showing the battery's state of health

To check the battery's state of health, press the release button and hold it down for longer than three seconds. The system does not detect a potential malfunction of the battery due to misuse, for example battery dropped or pierced, external heat damage, etc.



Status	Meaning
All LEDs show in sequence, followed by one (1) LED showing constantly green.	The battery can remain in use.
All LEDs show in sequence, followed by one (1) LED quick-flashing yellow.	The check to ascertain the battery's state of health did not complete. Repeat the procedure, or consult Hilti Service .
All LEDs show in sequence, followed by one (1) LED showing constantly red.	If a connected product can still be used, the remaining battery capacity is below 50 %. If a connected product can no longer be used, the battery has reached the end of its useful life and has to be replaced. Consult Hilti Service .

4 Technical data

Weight without battery	7.75 kg
Permissible weight of the attached power tool, including accessories	6 kg ... 17 kg
Ambient temperature for operation	-17 °C ... 60 °C
Storage temperature	-20 °C ... 70 °C

4.1 Battery

Battery operating voltage	21.6 V
Weight, battery	See the end of these operating instructions
Ambient temperature for operation	-17 °C ... 60 °C
Storage temperature	-20 °C ... 40 °C
Battery charging starting temperature	-10 °C ... 45 °C

4.2 Noise information in accordance with EN 62841-1:2015, AC:2015

The sound pressure values given in these instructions have been measured in accordance with a standardized test and may be used to compare one power tool with another. They can also be used for a preliminary assessment of exposure.

The data given represent the main applications of the power tool. However, if the power tool is used for different applications, with different accessory tools, or is poorly maintained, the data can vary. This can significantly increase exposure over the total working period.

An accurate estimation of exposure should also take into account the times when the power tool is switched off, or when it is running but not actually being used for a job. This can significantly reduce exposure over the total working period.

Identify additional safety measures to protect the operator from the effects of noise such as: maintaining the power tool and accessory tools, keeping the hands warm, organization of work patterns.

Noise information

Sound power level (L_{WA})	83 dB(A)
Uncertainty for the sound power level (K_{WA})	3 dB(A)
Sound pressure level (L_{pA})	72 dB(A)
Uncertainty for the sound pressure level (K_{pA})	3 dB(A)

5 Preparations at the workplace

WARNING

Risk of injury by inadvertent starting!

- ▶ Before inserting the battery, make sure that the product is switched off.
- ▶ Remove the battery before making any adjustments to the power tool or before changing accessories.



Observe the safety instructions and warnings in this documentation and on the product.

5.1 Charging the battery

1. Before charging the battery, read the operating instructions for the charger.
2. Make sure that the contacts on the battery and the contacts on the charger are clean and dry.
3. Use an approved charger to charge the battery. → page 19

5.2 Inserting the battery

WARNING

Risk of injury by short circuit or falling battery!

- ▶ Before inserting the battery, make sure that the contacts on the battery and the contacts on the product are free of foreign matter.
 - ▶ Make sure that the battery always engages correctly.
-
1. Charge the battery fully before using it for the first time.
 2. Push the battery into the product until it engages with an audible click.
 3. Check that the battery is seated securely.

5.3 Removing the battery

1. Press the battery release button.
2. Remove the battery from the product.


5.4 Installing holder for power tool

CAUTION

Hazard due to blocked air vents. If air vents are blocked the power tool can overheat, which can lead to burn injuries and damage to the power tool.

- ▶ Never block the air vents of the power tool.
-

Hilti offers different holders for the power tools to be attached. Use the holder that corresponds to the shape of the power tool.

 Read the operating instructions for the holder!

1. Wrap the black tape round the black grip of the power tool.
 - ▶ If necessary, use the spacer to keep the control switch of the power tool from being blocked.
2. Hook the belt hook into the loop of the holder and pull the belt tight.
3. Then wrap the loose end of the belt round the tightened length of the belt so that the end of the belt does not get in the way when work is in progress.
4. Wrap the red belt round the red motor housing of the power tool.
5. Hook the belt hook into the loop of the holder and pull the belt tight.
6. Then wrap the loose end of the belt round the tightened length of the belt so that the end of the belt does not get in the way or snag in the power tool when work is in progress.

5.5 Extending boom

WARNING

Risk of injury when extending/retracting the boom. Risk of trapping the fingers when the boom is moved or when the cable is reeled all the way in.

- ▶ Wear protective gloves while extending/retracting the boom.
 - ▶ Switch the product off before extending/retracting the boom.
 - ▶ Detach the attached power tool and/or the power-tool holder before extending or retracting the boom.
 - ▶ Make sure there is enough space around you before you extend or retract the boom.
-



⚠ WARNING

Risk of injury by incorrectly locked boom. Uncontrolled movement of the boom and the attached power tool.

- ▶ Make sure that the boom is locked correctly before you switch on and use the product.
- ▶ If the boom cannot be locked correctly, do not use the product.

1. Press the release buttons on both sides of the boom.
2. Pivot the boom 270 ° forward.
3. Make sure that the boom snaps securely into the engaged position on both sides.

6 Operation

Observe the safety instructions and warnings in this documentation and on the product.

6.1 Donning

6.1.1 Adjusting height



You have to take the EXO-T-22 off your shoulders in order to adjust the height.

1. Slacken the wingnuts of the height adjuster.
2. Adjust to the desired height.
3. Tighten the wingnuts of the height adjuster.
 - ▶ Check that the height is the same on both sides.

6.1.2 Donning

1. Shrug the product on to your shoulders as if it were a backpack. Slip your arms through the shoulder straps and position the shoulder straps on your shoulders.
2. Close the clip catch of the waist belt.
3. Position the waist belt.
 - ▶ The waist belt has to sit above the gluteal muscles and level with your pelvis.
 - ▶ It is important to make sure that the waist belt cannot slip while the product is in use.
4. Adjust the fit of the waist belt.
 - ▶ Flip the ladder-lock buckles up to loosen the waist belt.
 - ▶ Pull both ends of the waist belt forward to tighten the belt.
5. Tuck the ends of the waist belt into the belt holders.
6. Close the clip catch of the chest strap.
7. Adjust the height and the width of the chest strap.
8. Adjust the shoulder straps. Pull the ends of the straps down to tighten the shoulder straps. To loosen the shoulder straps, tilt the ladder-lock buckle up.
 - ▶ Raising your arms should not cause the waist belt to ride up. If the waist belt changes its position, you have to loosen the shoulder straps.

6.2 Switching on / off

1. Press the On/Off button on the remote control unit to switch the product on.
 - ▶ The LED status indicator shows steady green.



If the load-bearing cable is not in its end position it will be reeled in fully after the product is switched on. If the load of an attached power tool is detected this operation stops and the load-bearing cable remains at a standstill after a brief movement.

2. Press the On/Off button on the remote control unit again to switch the product off.
 - ▶ The LED operating-status indicator goes out.

6.3 Attaching power tool

1. Install the holder on the power tool. → page 22
2. Switch the product on. → page 23



3. If the following conditions are met, also take this action:

Conditions: The power tool you want to attach is resting on the ground or on some other firm surface.

- ▶ Press the **Down** button to unreel enough load-bearing cable from the EXO-T-22 to attach the power tool without having to lift it yourself. Alternatively, pull the carabiner down slowly to unreel the load-bearing cable.



Note the maximum length of the load-bearing cable.

- ▶ Engage the hook of the EXO-T-22 in one of the two eyelets of the holder.
- ▶ Press the **Up** button. Do not manually assist the lifting operation.
 - ▶ The attached power tool is lifted.
- ▶ Allow the attached power tool to dangle at the desired height for approx. 2 seconds.
 - ▶ The weight of the attached power tool is automatically registered and initialized.
 - ▶ If the user intervenes prematurely by pulling or lifting, the weight will not be correctly initialized and the attached power tool might be lowered or raised automatically.



The power tool, with all accessories and accessory tool, should be hanging as close to the horizontal as possible. If the attached power tool tilts too far in one direction, use the other eye of the holder. In this case, the weight of the attached power tool then has to be re-initialized.

4. If the following conditions are met, also take this action:

Conditions: The power tool to be attached has to be hooked in while held in mid-air.

- ▶ Press the **Down** button to unreel the desired length of load-bearing cable.



Make sure there is a clear drop of at least 15 cm below the power tool to be attached.

- ▶ Engage the hook of the EXO-T-22 in one of the two eyelets of the holder.
- ▶ Abruptly drop the power tool. The EXO-T-22 detects the sudden acceleration and brings the attached power tool to a stop within a few centimeters.
- ▶ Allow the attached power tool to dangle at the desired height for approx. 2 seconds.
 - ▶ The weight of the attached power tool is automatically registered and initialized.
 - ▶ If the user intervenes prematurely by pulling or lifting, the weight will not be correctly initialized and the attached power tool might be lowered or raised automatically.
 - ▶ Press the **Up** button or the **Down** button if the attached power tool is not correctly initialized after being dropped.



You can also lock the load-bearing cable before you attach the power tool. The power tool is then initially suspended at a constant height. Then press the **Up** button or the **Down** button. The attached power tool moves accordingly and at the same time its weight is registered and initialized.



The power tool, with all accessories and accessory tool, should be hanging as close to the horizontal as possible. If the attached power tool tilts too far in one direction, use the other eye of the holder. In this case, the weight of the attached power tool then has to be re-initialized.


6.4 Working with the EXO-T-22

After the EXO-T-22 has registered and initialized the weight of the attached power tool, the power tool is always held suspended at the height at which you position it.

1. To have the equipment raise the attached power tool, lift the power tool slightly.
 - ▶ The EXO-T-22 registers the reduction in weight and reels in the load-bearing cable, raising the power tool accordingly.
2. To have the equipment lower the attached power tool, press the power tool gently down.
 - ▶ The EXO-T-22 tool detects the increase in weight and slowly unreels the load-bearing cable accordingly.
3. To stop the movement, cease applying vertical force to the attached power tool.
4. To prevent the load-bearing cable from being reeled in or unreeled, simultaneously press the **Up** button and the **Down** button and hold them down.
 - ▶ The LED status indicator flashes green.
 - ▶ The load-bearing cable is locked.



5. To unlock the load-bearing cable, press either the **Up** button or the **Down** button, as appropriate.
 - ▶ The LED status indicator shows steady green.
 - ▶ The load-bearing cable is unlocked.

 If increased resistance is encountered when the attached power tool is moved up or down, the weight of the attached power tool has to be re-initialized. To do this, briefly move the attached power tool either up by pressing the **Up** button or down by pressing the **Down** button and then allow the power tool to dangle freely for 2 seconds. The weight is re-initialized and the resistance to movement is reduced again.


6.5 Detaching power tool

CAUTION

Risk of injury by unexpected movement of the load-bearing cable. Injury and/or damage caused by upward movement or sudden drop of the attached power tool.

- ▶ Always lock the load-bearing cable before you detach the attached power tool.

1. Lower the attached power tool until it rests on the ground or some other firm surface.

 You can also remove the power tool while it is suspended in mid-air.

2. Simultaneously press the **Up** and **Down** buttons and hold them down to block movement of the load-bearing cable.
 - ▶ The LED status indicator flashes green.
 - ▶ The load-bearing cable is locked.
3. Disengage the attached power tool from the hook.

6.6 Removing

1. Press the **Up** button to reel in the full length of the load-bearing cable.
2. Switch the product off.
3. Tilt the ladder-lock buckles of the shoulder straps up to loosen the straps.
4. Open the clip catch of the chest strap.
5. Open the clip catch of the waist belt.
6. Shrug the product off your shoulders as if it were a backpack.

7 Care and maintenance

WARNING

Risk of injury with battery inserted !

- ▶ Always remove the battery before carrying out care and maintenance tasks!

Care of the product

- Carefully remove stubborn dirt.
- Carefully clean the air vents, if present, with a dry, soft brush.
- Use only a slightly damp cloth to clean the housing. Do not use cleaning agents containing silicone as these can attack the plastic parts.
- Use a dry, clean cloth to clean the contacts of the product.

Care of the Li-ion batteries

- Never use a battery with clogged air vents. Clean the air vents carefully using a dry, soft brush.
- Avoid unnecessary exposure of the battery to dust and dirt. Never expose the battery to high levels of moisture (e.g. by being dipped in water or left in the rain).

If a battery has been soaked by moisture, treat it as a damaged battery. Isolate it in a non-flammable container and consult **Hilti Service**.

- Keep the battery free of extraneous oil and grease. Do not permit dust or dirt to accumulate unnecessarily on the battery. Clean the battery with a dry, soft brush or a clean, dry cloth. Do not use cleaning agents containing silicone as these can attack the plastic parts.

Do not touch the contacts of the battery and do not remove the factory-applied grease from the contacts.



- Use only a slightly damp cloth to clean the housing. Do not use cleaning agents containing silicone as these can attack the plastic parts.

Maintenance

- Check all visible parts and controls for signs of damage at regular intervals and make sure that they all function correctly.
- Do not use the product if signs of damage are found or if parts malfunction. Immediately have the product repaired by **Hilti Service**.
- After cleaning and maintenance, install all guards and protective devices and check that they are in full working order.



To help ensure safe and reliable operation, use only genuine Hilti spare parts and consumables. Spare parts, consumables and accessories approved by **Hilti** for use with your product can be found at your **Hilti Store** or online at: www.hilti.group

8 Transport and storage of cordless tools and batteries

Transport

CAUTION

Accidental starting during transport !

- ▶ Always transport your products with the batteries removed!
- ▶ Remove the battery/batteries.
- ▶ Never transport batteries loose and unprotected. During transport, batteries should be protected from excessive shock and vibration and isolated from any conductive materials or other batteries that may come in contact with the terminals and cause a short circuit. **Comply with the locally applicable regulations for transporting batteries.**
- ▶ Do not send batteries through the mail. Consult your shipper for instructions on how to ship undamaged batteries.
- ▶ Prior to each use and before and after prolonged transport, check the product and the batteries for damage.

Storage

WARNING

Accidental damage caused by defective or leaking batteries !

- ▶ Always store your products with the batteries removed!
- ▶ Store the product and the batteries in a cool and dry place. Comply with the temperature limits stated in the technical data.
- ▶ Do not store batteries on the charger. Always remove the battery from the charger when the charging operation has completed.
- ▶ Never leave batteries in direct sunlight, on sources of heat, or behind glass.
- ▶ Store the product and batteries where they cannot be accessed by children or unauthorized persons.
- ▶ Prior to each use and before and after prolonged storage, check the product and the batteries for damage.

8.1 Retracting boom

WARNING

Risk of injury when extending/retracting the boom. Risk of trapping the fingers when the boom is moved or when the cable is reeled all the way in.

- ▶ Wear protective gloves while extending/retracting the boom.
- ▶ Switch the product off before extending/retracting the boom.
- ▶ Detach the attached power tool and/or the power-tool holder before extending or retracting the boom.
- ▶ Make sure there is enough space around you before you extend or retract the boom.

Retract the boom for transport and storage.

1. Press the release buttons on both sides of the boom.
2. Pivot the boom 270 ° to the rear.
3. Make sure that the boom snaps securely into the engaged position on both sides.



9 Troubleshooting

If a problem occurs, always observe the status indicator of the battery. See the section headed **Status indicators of the Li-ion battery**.

If the trouble you are experiencing is not listed in this table or you are unable to rectify the problem by yourself, contact **Hilti Service**.

Trouble or fault	Possible cause	Action to be taken
The attached power tool descends slowly / its weight is not held	Battery is discharged	► Charge the battery. → page 22
	Attached power tool too heavy	► Observe the maximum weight of the attached power tool, see "Technical data". → page 21
	Battery was removed while the product was in operation.	► Insert the battery.
		► Switch the product on. → page 23
	► Press the Up button to re-initialize the attached power tool. Allow the power tool to dangle for 2 seconds. → page 23	
When the attached power tool is lifted, there is a delay before the load-bearing cable reacts.	Weight of the attached power tool was not correctly initialized or the power tool was moved by hand while initialization was in progress.	► Press the Up button to re-initialize the attached power tool. Allow the power tool to dangle for 2 seconds. → page 23
	Attached power tool too light	► Observe the minimum weight of the attached power tool, see "Technical data". → page 21
The attached power tool cannot be moved.	The load-bearing cable is locked.	► To unlock the load-bearing cable, press either the Up button or the Down button, as appropriate.
The battery doesn't engage with an audible click.	The retaining lug on the battery is dirty.	► Clean the retaining lug and push the battery in until it engages.
The LED operating-status indicator shows steady red.	The product has a temporary fault.	► Switch the product off and then on again.
LEDs of the battery show nothing	Battery defective	► Contact Hilti Service .

10 Disposal

WARNING

Risk of injury due to incorrect disposal! Health hazards due to escaping gases or liquids.

- DO NOT send batteries through the mail!
- Cover the terminals with a non-conductive material (such as electrical tape) to prevent short circuiting.
- Dispose of your battery out of the reach of children.
- Dispose of the battery at your **Hilti Store**, or consult your local governmental garbage disposal or public health and safety resources for disposal instructions.

Most of the materials from which **Hilti** products are manufactured can be recycled. The materials must be correctly separated before they can be recycled. In many countries, your old tools, machines or appliances can be returned to **Hilti** for recycling. Ask **Hilti Service** or your Hilti sales representative for further information.





► Do not dispose of power tools, electronic equipment or batteries as household waste!

11 Manufacturer's warranty

► Please contact your local **Hilti** representative if you have questions about the warranty conditions.

12 Further information

For more information on operation, technology, environment and recycling, follow this link: qr.hilti.com/manual/?id=2375781

This link is also to be found at the end of the operating instructions, in the form of a QR code.

Originele handleiding

1 Informatie over de handleiding

1.1 Bij deze handleiding

- Lees voor ingebruikname deze handleiding door. Dit is vereist voor veilig werken en storingsvrij gebruik.
- De veiligheidsinstructies en waarschuwingsaanwijzingen in deze handleiding en op het product in acht nemen.
- De handleiding altijd bij het product bewaren en het product alleen met deze handleiding aan andere personen doorgeven.

1.2 Verklaring van de tekens

1.2.1 Waarschuwingaanwijzingen

Waarschuwingaanwijzingen waarschuwen voor gevaren bij de omgang met het product. De volgende signaalwoorden worden gebruikt:



GEVAAR

GEVAAR !

► Voor een direct dreigend gevaar dat tot ernstig letsel of tot de dood leidt.



WAARSCHUWING

WAARSCHUWING !

► Voor een mogelijke gevaar dat tot ernstig letsel of tot de dood kan leiden.



ATTENTIE

ATTENTIE !

► Voor een eventueel gevaarlijke situatie die tot letsel of tot materiële schade kan leiden.

1.2.2 Symbolen in de handleiding

De volgende symbolen worden in deze handleiding gebruikt:

	Handleiding in acht nemen
	Gebruikstips en andere nuttige informatie
	Omgang met recyclebare materialen
	Elektrisch gereedschap en accu 's niet met het huisvuil meegeven
	Hilti Li-ion accu
	Hilti acculader



1.2.3 Symbolen in afbeeldingen

De volgende symbolen worden in afbeeldingen gebruikt:

	Deze cijfers verwijzen naar de betreffende afbeelding aan het begin van deze handleiding.
3	De nummering in de afbeeldingen geeft de volgorde van de arbeidsstappen weer en kan van de arbeidsstappen in de tekst afwijken.
	Positienummers worden gebruikt in de afbeelding Overzicht en verwijzen naar de nummers van de legenda in het hoofdstuk Productoverzicht .
	Dit teken vraagt om uw bijzondere aandacht bij de omgang met het product.

1.3 Productafhankelijke symbolen

1.3.1 Symbolen op het product

De volgende symbolen kunnen op het product worden gebruikt:

	Het product ondersteunt NFC-technologie die compatibel is met iOS- en Android-platforms.
	Houder EXO-T-22 L-shaped
	Houder EXO-T-22 I-shaped
Li-Ion	Li-ion-accu
	Gebruik de accu nooit als hamer.
	Laat de accu niet vallen. Gebruik geen accu die een klap gekregen heeft of anderszins beschadigd is.

1.4 Productinformatie

producten zijn bestemd voor de professionele gebruiker en mogen alleen door geautoriseerd, vakkundig geschoold personeel bediend, onderhouden en gerepareerd worden. Dit personeel moet speciaal op de hoogte zijn gesteld van de mogelijke gevaren. Het product en zijn hulpmiddelen kunnen gevaar opleveren als ze door ongeschoolde personen op ondeskundige wijze of niet volgens de voorschriften worden gebruikt.

De typeaanduiding en het serienummer staan op het typeplaatje.

- Voer het serienummer in de volgende tabel in. De productinformatie is nodig bij vragen aan onze dealers of service-centers.

Productinformatie

Hefinstallatie	EXO-T-22
Generatie	01
Serienr.	

1.5 Conformiteitsverklaring

Als de uitsluitend verantwoordelijke voor het hier beschreven product verklaart de fabrikant dat het voldoet aan de geldende voorschriften en normen. Een afbeelding van de Conformiteitsverklaring vindt u aan het einde van deze documentatie.

De technische documentatie is hier te vinden:

Hilti Entwicklungsgesellschaft mbH | Zulassung Geräte | Hiltistraße 6 | 86916 Kaufering, DE

2 Veiligheid

2.1 Algemene veiligheidsinstructies

WAARSCHUWING Lees alle veiligheidsinstructies, aanwijzingen, afbeeldingen en technische gegevens die op het product aanwezig zijn. Wanneer de volgende aanwijzingen niet in acht worden genomen, kan dit een elektrische schok, brand en/of ernstig letsel tot gevolg hebben.



Bewaar alle veiligheidsinstructies en voorschriften goed.

In elk geval de handleiding van het aangebrachte elektrisch gereedschap in acht nemen.

Veiligheid op de werkplek

- ▶ **Houd uw werkgebied schoon en goed verlicht.** Een rommelig of onverlicht werkgebied kan tot ongevallen leiden.
- ▶ **Werk niet met het product in een explosieve omgeving waarin zich brandbare vloeistoffen, gassen of stof bevinden.** Elektrische gereedschappen veroorzaken vonken die het stof of de dampen tot ontsteking kunnen brengen.
- ▶ **Houd kinderen en andere personen tijdens het gebruik van het product uit de buurt.** Wanneer u wordt afgeleid, kunt u de controle over het product verliezen.
- ▶ **Tijdens het dragen van het product op uw omgeving letten en opletten dat zich geen personen in uw buurt bevinden.** U kunt met de kraagarm beschadigingen veroorzaken en personen letsel toebrengen.

Veiligheid van personen

- ▶ **Wees alert, let goed op wat u doet en ga met verstand te werk bij het gebruik van het elektrische gereedschap.** Gebruik het elektrisch gereedschap niet wanneer u moe bent of onder invloed bent van drugs, alcohol of medicijnen. Een moment van onoplettendheid tijdens het gebruik van het elektrisch gereedschap kan tot ernstig letsel leiden.
- ▶ **Voorkom per ongeluk inschakelen. Zorg ervoor dat het product is uitgeschakeld voordat u de accu aanbrengt of dit optilt of draagt.** Als dit niet wordt gedaan, kan dit tot ongevallen leiden.
- ▶ **Neem geen ongewone lichaamshouding aan. Zorg ervoor dat u stevig staat en steeds in evenwicht blijft.** Daardoor kunt u het elektrisch gereedschap in onverwachte situaties beter onder controle houden.
- ▶ **Let bij het gebruik van het aangekoppelde elektrisch gereedschap op een veilige stand.** Een plotselinge doorbraak kan u uit evenwicht brengen!
- ▶ **Wees voorbereid om het gewicht van het aangekoppelde elektrisch gereedschap te dragen.** In ongunstige gevallen kan de kabel scheuren of de motor/de rem uitvallen, waardoor u uw evenwicht kunt verliezen.
- ▶ **Draag geschikte werkkleding. Draag geen loshangende kleding of sieraden. Houd haren, kleding en handschoenen uit de buurt van bewegende delen.** Loshangende kleding, sieraden en lange haren kunnen door bewegende delen worden meegenomen.
- ▶ **Draag tijdens het gebruik van het product in elk geval veiligheidsschoenen, een helm en een veiligheidsbril.** Vul uw persoonlijke veiligheidsuitrusting aan met alle elementen die het aangekoppelde elektrisch gereedschap vereisen (bijv. gehoorbescherming, stofmasker).
- ▶ **Neem beslist de aanwijzingen voor het correcte gebruik van het product in acht. Sluit alle aanwezige gordels.** Indien de gordels niet correct zijn aangebracht, kan het te dragen gewicht niet juist worden opgevangen en op die manier tot letsel leiden.
- ▶ **Waak voor een foutief gevoel van veiligheid, negeer de veiligheidsregels voor elektrisch gereedschap niet, ook niet als u na veelvuldig gebruik met het elektrisch gereedschap vertrouwd bent.** Achteloos handelen kan binnen een fractie van een seconden leiden tot ernstig letsel.
- ▶ **Leg het product neer als u dit niet gebruikt of als u een pauze inlast.** Onnodig dragen kan tot ongevallen en letsel leiden.
- ▶ **Leg het product neer als u merkt dat u ruggijn krijgt.** Te lang dragen kan tot lichaamsletsel leiden.
- ▶ **Gebruik het product niet samen met een harnas.**
- ▶ **Werk niet met het product in de buurt van een afgrond.**

Gebruik en hantering van het product

- ▶ **Houd het aangekoppelde elektrisch gereedschap altijd met beide handen vast aan de daarvoor bestemde handgrepen.** Breng de armen in zo'n houding dat u de terugslagkrachten kunt opvangen.
- ▶ **Gebruik het product niet als de schakelaar defect is.** Een product dat niet meer kan worden in- of uitgeschakeld, is gevaarlijk en moet worden gerepareerd.
- ▶ **Ga zorgvuldig met het product om. Controleer of bewegende delen correct functioneren en niet vastklemmen en of onderdelen gebroken of zodanig beschadigd zijn dat de werking van het product nadelig wordt beïnvloed. Laat beschadigde delen repareren voordat u het product gebruikt.** Veel ongevallen hebben hun oorzaak in slecht onderhouden producten.
- ▶ **Verwijder de accu uit het product voordat u dit instelt, toebehoren wisselt of het product weglegt.** Deze voorzorgsmaatregel voorkomt onbedoeld starten van het elektrisch gereedschap.
- ▶ **Gebruik het product en de toebehoren alleen in een technisch optimale staat.**
- ▶ **Voer nooit aanpassingen of veranderingen aan het product of toebehoren uit.**
- ▶ **Gevaar voor letsel door vallend gereedschap en/of toebehoren.** Controleer voor het begin van het werk of de accu en gemonteerde toebehoren stevig bevestigd zijn.



- ▶ **Gevaar voor letsel door vallend elektrisch gereedschap.** Controleer voor het begin van het werk of het aangekoppelde elektrisch gereedschap correct bevestigd is.
- ▶ **Overschrijdt niet het toegestaan gewicht (zie technische gegevens) van de bevestigde elektrische gereedschappen.**
- ▶ **Wikkel de kabel niet verder af dan vanaf de kraagarm tot aan de vloer.** Wanneer u de kabel verder afwikkelt, zal deze op enig moment weer in tegengestelde richting worden opgewikkeld. Als in deze toestand een elektrisch gereedschap wordt bevestigd, dan kan dit niet worden vastgehouden door de EXO-T-22.
- ▶ **Gebruik elektrisch gereedschap, toebehoren, inzetgereedschappen enz. uitsluitend conform deze aanwijzingen. Let daarbij op de arbeidsomstandigheden en de uit te voeren werkzaamheden.** Het gebruik van elektrische gereedschappen voor andere dan de voorziene toepassingen kan tot gevaarlijke situaties leiden.
- ▶ **Gebruik het product niet voor het optillen van lasten.**
- ▶ **Hang geen voorwerpen aan het product.** Gebruik het product uitsluitend als tilhulp voor elektrische gereedschappen.
- ▶ **Hang geen elektrische gereedschappen aan het product die niet in het hoofdstuk Correct gebruik worden genoemd.**
- ▶ **Gebruik het product niet in de regen.**
- ▶ **Werk niet in krappe ruimtes.** Vermijd het aanraken van obstakels of wanden.
- ▶ **Gebruik het product niet in hoogspanningsgebieden of in de buurt van explosiegevaarlijke omgevingen.**

Gebruik en hantering van het accugereedschap

- ▶ **Laad accu's alleen op in acculaders die door de fabrikant worden geadviseerd.** Voor een acculader die voor een bepaald type accu geschikt is, bestaat het risico van brand wanneer deze met andere accu's wordt gebruikt.
- ▶ **Gebruik uitsluitend de daarvoor bedoelde accu's in de elektrische gereedschappen.** Het gebruik van andere accu's kan tot verwondingen en brandgevaar leiden.
- ▶ **V voorkom aanraking van de niet-gebruikte accu met paperclips, munten, sleutels, spijkers, schroeven en andere kleine metalen voorwerpen die overbrugging van de contacten kunnen veroorzaken.** Kortsluiting tussen de accucontacten kan brandwonden of brand tot gevolg hebben.
- ▶ **Bij verkeerd gebruik kan vloeistof uit de accu lekken. Voorkom contact hiermee. Bij onvoorzien contact met water afspoelen. Wanneer de vloeistof in de ogen komt, dient u bovendien een arts te raadplegen.** Gelekte accuvloeistof kan tot huidirritaties en verbrandingen leiden.
- ▶ **Geen beschadigde of gewijzigde accu's gebruiken.** Beschadigde of gewijzigde accu's kunnen zich onverwachts gedragen en leiden tot vuur, een explosie of letsel.
- ▶ **Een accu niet blootstellen aan vuur of hoge temperaturen.** Vuur of een temperatuur boven 130 °C (265 °F) kan een explosie veroorzaken.
- ▶ **Alle aanwijzingen m.b.t. het opladen opvolgen, en de accu of het accugereedschap nooit opladen buiten het in de handleiding aangegeven temperatuurbereik.** Foutief opladen of opladen buiten het toegestane temperatuurbereik kan de accu vernietigen en het brandgevaar verhogen.

Service

- ▶ **Laat het elektrisch gereedschap alleen repareren door gekwalificeerd en vakkundig personeel en alleen met originele vervangingsonderdelen.** Daarmee wordt gewaarborgd dat de veiligheid van het apparaat in stand blijft.
- ▶ **Nooit werken aan beschadigde accu's.** Al het onderhoud aan accu's moet alleen door de fabrikant of gevolmachtigde bedrijven plaatsvinden.

2.2 Zorgvuldige omgang en gebruik van accu's

- ▶ **Neem de volgende veiligheidsvoorschriften voor het veilige gebruik van Li-ion-accu's in acht.** Het niet in acht nemen kan tot huidirritaties, ernstige corrosief letsel, chemische brandwonden, brand en/of explosies leiden.
- ▶ Gebruik accu's alleen in een technisch optimale staat.
- ▶ Behandel accu's zorgvuldig, om beschadigingen te vermijden en om het ontsnappen van vloeistoffen te voorkomen die uiterst schadelijk voor de gezondheid zijn!
- ▶ Accu's mogen in geen geval worden gemodificeerd of gemanipuleerd!
- ▶ De accu's mogen niet uit elkaar genomen, ineengedrukt, tot boven de 80 °C (176 °F) worden verhit of verbrand.
- ▶ Gebruik of laad geen accu's op, die een klap hebben gekregen of op een andere manier beschadigd zijn. Controleer uw accu's regelmatig op tekenen van beschadigingen.



- ▶ Gebruik nooit gerecyclede of gerepareerde accu's.
- ▶ Gebruik de accu of een accu-aangedreven elektrisch gereedschap nooit als slaggereedschap.
- ▶ Stel accu's nooit bloot aan direct zonlicht, verhoogde temperaturen, vonken of open vuur. Dit kan tot explosies leiden.
- ▶ Raak de accupolen niet aan met uw vingers, gereedschap, sieraden of andere elektrisch geleidende voorwerpen. Dit kan de accu beschadigen en materiële schade en letsel veroorzaken.
- ▶ Stel de accu's niet bloot aan regen, vocht en vloeistoffen. Binnendringend vocht kan kortsluiting, elektrische schokken, brandwonden, brand en explosies veroorzaken.
- ▶ Gebruik alleen de voor dit type accu bedoelde acculaders en elektrische gereedschappen. Neem daarbij de informatie in de betreffende handleidingen in acht.
- ▶ Gebruik of bewaar de accu niet in explosiegevaarlijke omgevingen.
- ▶ Als de accu zo heet is dat hij niet kan worden vastgepakt, kan deze defect zijn. Plaats de accu op een overzichtelijke, niet brandbare plaats met voldoende afstand tot brandbare materialen. Laat de accu afkoelen. Als de accu na een uur nog steeds te heet is om aan te raken, dan is hij defect. Neem contact op met de Hilti Service of lees het document "Aanwijzingen voor de veiligheid en het gebruik van Hilti Li-ion accu's".

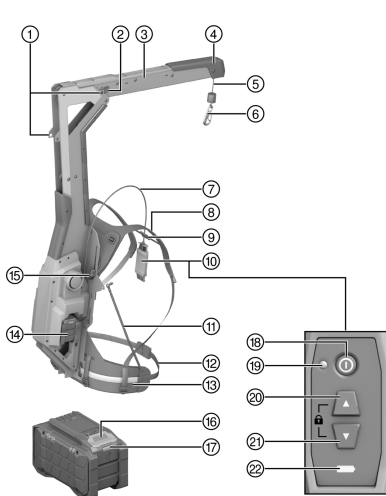


Neem de speciale richtlijnen in acht die voor het transport, de opslag en het gebruik van Li-ion accu's gelden. → Pagina 40

Lees de aanwijzingen voor de veiligheid en het gebruik van Hilti Li-ion accu's, die u door het scannen van de QR-code aan het einde van deze handleiding vindt.

3 Beschrijving

3.1 Productoverzicht



- ① Rustpositie kraagarm
- ② Ontgrendelingstoets kraagarm
- ③ Kraagarm
- ④ Stootdemper
- ⑤ Draagkabel
- ⑥ Haak
- ⑦ Kabel voor afstandsbediening
- ⑧ Schouderriem
- ⑨ Borstriem
- ⑩ Afstandsbediening
- ⑪ Steunbuis
- ⑫ Lengte-instelling heupriem
- ⑬ Heupriem
- ⑭ Accu
- ⑮ Hoogteverstelling
- ⑯ Ontgrendelingstoets accu
- ⑰ Statusweergave accu
- ⑱ **Aan/uit**-toets
- ⑲ LED-controlelampje voor de werking (groen)
- ⑳ Toets **Omhoog**
- ㉑ Toets **Omlaag**
- ㉒ Laadtoestandsaanduiding accu

3.2 Correct gebruik

Het beschreven product is een accu-aangedreven, actieve tilhulp. Deze is bedoeld voor het vasthouden van Hilti combihamers SDS-max en beitel- en sloophameren.

- Gebruik voor dit product alleen Hilti Nuron Li-ion-accu's van de typeserie B 22. Voor optimale prestaties adviseert Hilti voor dit product de in de tabel aan het einde van deze handleiding vermelde accu's.
- Gebruik voor deze accu's alleen Hilti acculaders van de in de tabel aan het einde van deze handleiding vermelde typeseries.



3.3 Standaard leveringsomvang

Hefstelsysteem, houder voor elektrisch gereedschap, handleiding

Andere voor uw product vrijgegeven systeemproducten vindt u in uw **Hilti Store**, of onder: www.hilti.group

3.4 LED-indicaties afstandsbediening

Toestand	Betekenis
LED-controlelampje brandt constant groen	<ul style="list-style-type: none"> Het product is ingeschakeld. De draagkabel is gedeblokkeerd.
LED-controlelampje knippert groen	<ul style="list-style-type: none"> Het product is ingeschakeld. De draagkabel is geblokkeerd.
LED-controlelampje brandt constant rood	Het product heeft een tijdelijke storing. Schakel het product uit en weer in.
LED-controlelampje brandt niet	Het product is uitgeschakeld.
Laadtoestandweergave brandt constant geel	De laadtoestand van de aangebrachte accu is minder dan 25%.

3.5 Weergaven van de Li-ion accu

Hilti Nuron Li-ion-accu's kunnen de laadtoestand, foutmeldingen en de toestand van de accu weergeven.

3.5.1 Weergaven voor de laadtoestand en foutmeldingen



WAARSCHUWING

Gevaar voor letsel door vallende accu!

- ▶ Let er bij een aangesloten accu na het indrukken van de ontgrendelingstoets op dat de accu weer correct in het gebruikte product wordt vergrendeld.

Om een van de volgende weergaven te verkrijgen drukt u kort op de ontgrendelingstoets van de accu.

De laadtoestand en mogelijke storingen worden ook permanent weergegeven, zolang het aangesloten product is ingeschakeld.

Toestand	Betekenis
Vier (4) LED's branden constant groen	Laadtoestand: 100% tot 71%
Drie (3) LED's branden constant groen	Laadtoestand: 70% tot 51%
Twee (2) LED's branden constant groen	Laadtoestand: 50% tot 26%
Een (1) LED brandt constant groen	Laadtoestand: 25% tot 10%
Een (1) LED knippert langzaam groen	Laadtoestand: < 10%
Een (1) LED knippert snel groen	De Li-ion accu is volledig ontladen. Laad de accu op. Als de LED na het opladen van de accu nog steeds snel knippert, neemt u contact op met de Hilti Service .
Een (1) LED knippert snel geel	De Li-ion accu of het daarmee verbonden product is overbelast, te heet, te koud of er doet zich een andere storing voor. Breng het product en de accu op de geadviseerde bedrijfstemperatuur en overbelast het product niet terwijl dit wordt gebruikt. Wanneer de melding blijft bestaan, kunt contact opnemen met Hilti Service .
Een (1) LED brandt geel	De Li-ion-accu en het daarmee verbonden product zijn niet compatibel. Wendt u zich tot uw Hilti Service .
Een (1) LED knippert snel rood	De Li-ion-accu is geblokkeerd en kan niet meer worden gebruikt. Wendt u zich tot uw Hilti Service .



3.5.2 Weergaven over de toestand van de accu

Om de toestand van de accu op te vragen moet u de ontgrendelingstoets langer dan drie seconden ingedrukt houden. Het systeem herkent geen potentiële functiestoring van de batterij als gevolg van misbruik, zoals vallen, doorboringen, schade door hitte-inwerking van buitenaf enz.

Toestand	Betekenis
Alle LED's branden om de beurt en vervolgens brandt één (1) LED constant groen.	De accu kan verder worden gebruikt.
Alle LED's branden om de beurt en vervolgens knippert één (1) LED snel geel.	De controle van de toestand van de accu kon niet worden afgesloten. Herhaal de procedure of neem contact op met de Hilti Service .
Alle LED's branden om de beurt en vervolgens brandt één (1) LED constant rood.	Wanneer een aangesloten product niet kan worden gebruikt, ligt de resterende accucapaciteit onder 50%. Wanneer een aangesloten product niet meer kan worden gebruikt, is de accu aan het einde van zijn levensduur en moet deze worden vervangen. Wendt u zich tot uw Hilti Service .

4 Technische gegevens

Gewicht zonder accu	7,75 kg
Toegestaan gewicht van het aangekoppelde elektrisch gereedschap inclusief toebehoren	6 kg ... 17 kg
Omgevingstemperatuur bij gebruik	-17 °C ... 60 °C
Opslagtemperatuur	-20 °C ... 70 °C

4.1 Accu

Accuspanning	21,6 V
Gewicht accu	Zie einde van deze handleiding
Omgevingstemperatuur bij gebruik	-17 °C ... 60 °C
Opslagtemperatuur	-20 °C ... 40 °C
Accutemperatuur bij beginnen opladen	-10 °C ... 45 °C

4.2 Geluidsinformatie volgens EN 62841-1:2015, AC:2015

De in deze aanwijzingen aangegeven geluidsdrukwaarden zijn gemeten overeenkomstig een genormeerd meetproces en kunnen worden gebruikt voor een onderlinge vergelijking van elektrisch gereedschap. Deze zijn ook geschikt voor een voorlopige inschatting van de exposities.

De vermelde gegevens zijn representatief voor de belangrijkste gebruiksgebieden van het elektrisch gereedschap. Als het elektrisch gereedschap echter wordt gebruikt voor andere toepassingen, met afwijkende inzetgereedschappen of als het onvoldoende wordt onderhouden, kunnen de gegevens afwijken. Hierdoor kunnen de blootstellingswaarden over de gehele gebruiksperiode duidelijk worden verhoogd.

Voor een nauwkeurigere inschatting van de exposities moet ook rekening worden gehouden met de tijden waarin het elektrisch gereedschap is uitgeschakeld of weliswaar draait maar niet wordt gebruikt. Hierdoor kunnen de blootstellingswaarden over de gehele gebruiksperiode duidelijk verminderen.

Leg de overige veiligheidsmaatregelen ter bescherming van de gebruiker tegen de effecten van geluid vast, bijvoorbeeld: Onderhoud van het elektrisch gereedschap en de inzetgereedschappen, warmhouden van handen, organisatie van de werkzaamheden.

Geluidsinformatie

Geluidsvermogensniveau (L_{WA})	83 dB(A)
Onzekerheid geluidsvermogensniveau (K_{WA})	3 dB(A)
Geluidsdrukniveau (L_{pA})	72 dB(A)
Onzekerheid geluidsdrukniveau (K_{pA})	3 dB(A)



5 Werkvoorbereiding

WAARSCHUWING

Gevaar voor letsel door onbedoeld starten!

- ▶ Zorg ervoor dat het betreffende product is uitgeschakeld voordat u de accu aanbrengt.
- ▶ Verwijder de accu, alvorens apparaatinstellingen uit te voeren of toebehoren te wisselen.

De veiligheidsinstructies en waarschuwingsaanwijzingen in deze documentatie en op het product in acht nemen.

5.1 Accu laden

1. Lees vóór het opladen de handleiding van de acculader door.
2. Let erop dat de contacten van de accu en de acculader schoon en droog zijn.
3. Laad de accu op met een vrijgegeven acculader. → Pagina 32

5.2 Accu aanbrengen

WAARSCHUWING

Gevaar voor letsel door kortsluiting of door een vallende accu!

- ▶ Zorg ervoor dat de contacten van de accu en de contacten van het product schoon zijn voordat u de accu aanbrengt.
- ▶ Zorg ervoor dat de accu altijd correct vergrendeld is.

1. Laad de accu voor het eerste gebruik volledig op.
2. Schuif de accu in het product tot hij hoorbaar vergrendelt.
3. Controleer of de accu correct bevestigd is.

5.3 Accu verwijderen

1. Druk de ontgrendelingstoets van de accu in.
2. Trek de accu uit het product.

5.4 Houder voor elektrisch gereedschap monteren

ATTENTIE

Gevaar door afgedekte ventilatiesleuven. Bij afgedekte ventilatiesleuven kan het elektrisch gereedschap oververhit raken, wat tot brandwonden en schade aan het elektrisch gereedschap kan leiden.

- ▶ Nooit de ventilatiesleuven van het elektrisch gereedschap afdekken.

Hilti biedt verschillende houders voor de aan te koppelen elektrische gereedschappen aan. Gebruik de passende houder, die met de vorm van het elektrisch gereedschap overeenkomt.



Lees de handleiding van de houder!

1. Wikkel de zwarte band om de zwarte handgreep van het elektrisch gereedschap.
 - ▶ Gebruik indien nodig de afstandshouder, om de regelschakelaar van het elektrisch gereedschap niet te blokkeren.
2. Haak de gordelhaak in de lus van de houder en trek de gordel vast.
3. Wikkel vervolgens het losse gordeluiteinde om de gespannen gordel, zodat u tijdens het werken niet wordt gehinderd door het gordeluiteinde.
4. Wikkel de rode gordel om de rode motorbehuizing van het elektrisch gereedschap.
5. Haak de gordelhaak in de lus van de houder en trek de gordel vast.
6. Wikkel vervolgens het losse gordeluiteinde om de gespannen gordel, zodat u tijdens het werken niet wordt gehinderd door het gordeluiteinde of vast komt te hangen aan het inzetgereedschap.



5.5 Kraagarm uitklappen 2

WAARSCHUWING

Gevaar voor letsel bij het uit- of inklappen van de kraagarm. Gevaar voor bekneeld raken van vingers door de kraagarm of door het afrollen van de kabel in de eindstand.

- ▶ Draag tijdens het uit- of inklappen van de kraagarm werkhandschoenen.
- ▶ Schakel het product uit alvorens de kraagarm te uit of in te klappen.
- ▶ Maak de aangekoppelde elektrische gereedschappen en/of de houder hiervan los voordat u de kraagarm uit- of inklapt.
- ▶ Let erop dat voldoende plek is in de omgeving voordat u de kraagarm in- of uitklapt.

WAARSCHUWING

Gevaar voor letsel door een niet vergrendelde kraagarm. Ongecontroleerde beweging van het aangekoppelde elektrisch gereedschap.

- ▶ Controleren of de draagarm correct is vergrendeld voordat u het product inschakelt en gaat gebruiken.
- ▶ Als de kraagarm niet correct kan worden vergrendeld, mag het product niet worden gebruikt.

1. Druk aan beide zijden op de ontgrendelingstoetsen van de kraagarm.
2. Zwenk de kraagarm 270° naar voren.
3. Controleer of de kraagarm aan beide zijden correct in de vergrendelstand is vergrendeld.

6 Bediening

De veiligheidsinstructies en waarschuwingsaanwijzingen in deze documentatie en op het product in acht nemen.

6.1 Aantrekken

6.1.1 Hoogte instellen 3



Om de hoogte te kunnen aanpassen, moet de EXO-T-22 af worden gedaan.

1. Draai de vleugelmoeren van de hoogte-instelling los.
2. Stel de gewenste hoogte in.
3. Draai de vleugelmoeren van de hoogte-instelling vast.
 - ▶ Controleer dat de hoogte aan beide zijden hetzelfde is ingesteld.


6.1.2 Aantrekken 4, 5, 6, 7, 8, 9

1. Trek het product aan als een rugzak. Steek uw armen door de schouderriemen en breng de schouderriemen over uw schouders aan.
2. Sluit de klemsluiting van de heupriem.
3. Positioneer de heupgordel.
 - ▶ De heupriem moet ter hoogte van het bekken boven de bilspieren zitten.
 - ▶ De heupriem mag tijdens het gebruik niet verschuiven.
4. Pas de wijdte van de heupgordel aan.
 - ▶ Kantel de laddergesp, om u heupriem lossier te maken.
 - ▶ Trek de twee uiteinden van de heupriem naar voren om deze te spannen.
5. Breng de uiteinden van de heupriem in de riemhouders aan.
6. Sluit de klemsluiting van de borstriem.
7. Pas de hoogte en de breedte van borstriem aan.
8. Stel de schouderriemen in. Trek de uiteinden van de riem naar beneden om de schouderriemen aan te spannen. Kantel de gordelband om de schouderriemen lossier te maken.
 - ▶ Door het optillen van de armen mag de heupriem niet naar boven worden getrokken. Als de positie van de heupriem verandert, moet u de schouderriemen lossier maken.



6.2 Inschakelen/uitschakelen

1. Druk op de toets Aan/Uit op de afstandsbediening, op het product in te schakelen.
 - ▶ Het LED-conrolelampje brandt constant groen.

 Als de draagkabel zich niet in de eindstand bevindt, wordt deze na het inschakelen volledig opgerold. Wanneer een belasting door een aangekoppeld elektrisch gereedschap wordt herkend, stopt deze handeling en blijft de draagkabel na een korte beweging in rust.


2. Druk opnieuw op de toets Aan/Uit op de afstandsbediening, om het product uit te schakelen.
 - ▶ Het LED-conrolelampje voor de werking dooft.

6.3 Elektrisch gereedschap bevestigen


1. Monteer de houder aan het elektrisch gereedschap. → Pagina 35
2. Schakel het product in. → Pagina 37
3. Als aan de volgende voorwaarde is voldaan, bovendien nog deze handeling uitvoeren:

Voorwaarden: Het aan te koppelen elektrisch gereedschap ligt op de grond of op een ander vast oppervlak.

- ▶ Rol met de toets **Omlaag** voldoende draagkabel van de EXO-T-22 af om het elektrisch gereedschap los te maken zonder dit te hoeven verwijderen. Of trek als alternatief de karabijnhaak langzaam omlaag, om de draagkabel af te rollen.

 Neem de maximale lengte van de draagkabel in acht.


- ▶ Hang de haak van de EXO-T-22 in een van de beide ogen van de houder.
- ▶ Druk op de toets **Omhoog**. Ondersteun het omhoogbrengen niet met uw hand.
 - ▶ Het aangekoppelde elektrisch gereedschap wordt omhooggebracht.
- ▶ Laat het aangekoppelde elektrisch gereedschap in circa 2 seconden vrij in de gewenste hoogte hangen.
 - ▶ Het gewicht van het aangekoppelde elektrisch gereedschap wordt automatisch herkend en geïnitieerd.
 - ▶ Als de gebruiker te vroeg ingrijpt door middel van trekken of optillen, wordt het gewicht niet correct geïnitieerd en kan het aangekoppelde elektrisch gereedschap automatisch omlaag of omhoog gaan.

 Het elektrisch gereedschap moet met alle toebehoren en inzetgereedschap zo horizontaal mogelijk hangen. Als het aangekoppelde elektrisch gereedschap te sterk in één richting overhelt, gebruik dan het andere oog van de houder. Het gewicht van het aangekoppelde elektrisch gereedschap moet vervolgens opnieuw worden geïnitieerd.

4. Als aan de volgende voorwaarde is voldaan, bovendien nog deze handeling uitvoeren:

Voorwaarden: Het aan te koppelen elektrisch gereedschap moet vrij zwevend worden aangekoppeld.

- ▶ Rol de draagkabel met de toets **Omlaag** tot de gewenste lengte af.

 Houd rekening met een voldoende grote valweg van ten minste 15 cm onder het aan te koppelen elektrisch gereedschap.

- ▶ Hang de haak van de EXO-T-22 in een van de beide ogen van de houder.



- ▶ Laat het elektrisch gereedschap abrupt vallen. De EXO-T-22 herkent het plotseling versnellen en houdt het aangekoppelde elektrisch gereedschap na een valweg van een paar centimeter tegen.
- ▶ Laat het aangekoppelde elektrisch gereedschap in circa 2 seconden vrij in de gewenste hoogte hangen.
 - ▶ Het gewicht van het aangekoppelde elektrisch gereedschap wordt automatisch herkend en geïnitieerd.
 - ▶ Als de gebruiker te vroeg ingrijpt door middel van trekken of optillen, wordt het gewicht niet correct geïnitieerd en kan het aangekoppelde elektrisch gereedschap automatisch omlaag of omhoog gaan.
 - ▶ Druk de toets **Omhoog** of **Omlaag** in, als het aangekoppelde elektrisch gereedschap nadat u dit hebt laten vallen niet correct wordt geïnitieerd.



U kunt de kabel ook blokkeren voordat u het elektrisch gereedschap aankoppelt. In dat geval blijft het elektrisch gereedschap op een constante hoogte hangen. Druk vervolgens op de toets **Omhoog** of **Omlaag**. Daardoor wordt het aangekoppelde elektrisch gereedschap bewogen en wordt tegelijkertijd het gewicht hiervan herkend en geïnitieerd.



Het elektrisch gereedschap moet met alle toebehoren en inzetgereedschap zo horizontaal mogelijk hangen. Als het aangekoppelde elektrisch gereedschap te sterk in één richting overhelt, gebruik dan het andere oog van de houder. Het gewicht van het aangekoppelde elektrisch gereedschap moet vervolgens opnieuw worden geïnitieerd.

6.4 Werken met de EXO-T-22

Wanneer de EXO-T-22 het gewicht van het aangekoppelde elektrisch gereedschap heeft herkend en geïnitieerd, wordt het elektrisch gereedschap altijd op de hoogte gehouden waarop u het elektrisch gereedschap hebt bewogen.

1. Om het aangekoppelde elektrisch gereedschap omhoog te bewegen, moet u dit iets optillen.
 - ▶ Het EXO-T-22 herkent de gewichtsreductie en trekt de draagkabel inclusief het elektrisch gereedschap omhoog.
2. Om het aangekoppelde elektrisch gereedschap omlaag te bewegen, moet u dit voorzichtig omlaagdrücken.
 - ▶ De EXO-T-22 herkent de gewichtstoename en wikkelt de draagkabel langzaam af.
3. Om de beweging te stoppen, mag u geen verticale kracht meer op het aangekoppelde elektrisch gereedschap uitoefenen.
4. Om te voorkomen dat de draagkabel wordt op- of afgewikkeld, moet u de toetsen **Omhoog** en **Omlaag** tegelijkertijd indrukken en ingedrukt houden.
 - ▶ Het LED-controlelampje knippert groen.
 - ▶ De draagkabel wordt geblokkeerd.
5. Om de draagkabel te deblokken moet u de toets **Omhoog** of **Omlaag** indrukken.
 - ▶ Het LED-controlelampje brandt constant groen.
 - ▶ De draagkabel wordt gedeblokkeerd.



Als het aangekoppeld elektrisch gereedschap alleen met veel weerstand omhoog en omlaag kan worden bewogen, moet het gewicht van het aangekoppelde elektrisch gereedschap opnieuw worden geïnitieerd. Beweeg daartoe het aangekoppelde elektrisch gereedschap telkens kort met de toets **Omhoog** of **Omlaag** omhoog of omlaag en laat het elektrisch gereedschap vervolgens gedurende 2 seconden vrij hangen. Het gewicht wordt opnieuw geïnitieerd en de bewegingsweerstand wordt weer gereduceerd.

6.5 Elektrisch gereedschap losmaken



ATTENTIE

Gevaar voor letsel door onverwachte beweging van de draagkabel. Letsel en/of beschadiging door het omhooggaan of vallen van aangekoppelde elektrisch gereedschap.

- ▶ Zorg altijd dat de draagkabel is geblokkeerd voordat u het aangekoppelde elektrisch gereedschap losmaakt.



1. Laat het vastgemaakt elektrisch gereedschap zakken, tot het op de grond of een ander stabiel oppervlak ligt.



U kunt het elektrisch gereedschap ook vrij zwevend verwijderen.

2. Druk de toetsen **Omhoog** en **Omlaag** tegelijkertijd in en houd ze ingedrukt, om de beweging van de draagkabel te blokkeren.
 - ▶ Het LED-controlelampje knippert groen.
 - ▶ De draagkabel wordt geblokkeerd.
3. Haak het aangekoppelde elektrisch gereedschap los uit de haak.

6.6 Uittrekken

1. Rol de draagkabel volledig op door de toets **Omhoog** in te drukken.
2. Schakel het product uit.
3. Kantel de laddergespen van de schoudergordels, zodat u deze losser kunt maken.
4. Open de klemsluiting van de borstriem.
5. Open de klemsluiting van de heupriem.
6. Trek het product uit als een rugzak.

7 Verzorging en onderhoud



WAARSCHUWING

Gevaar voor letsel bij aangebrachte accu !

- ▶ Voor alle verzorgings- en onderhoudswerkzaamheden altijd de accu verwijderen!

Verzorging van het product

- Vastzittend vuil voorzichtig verwijderen.
- Reinig de ventilatiesleuven, indien aanwezig, voorzichtig met een droge, zachte borstel.
- Reinig het huis alleen met een licht vochtige reinigingsdoek. Gebruik geen siliconenhoudende reinigingsmiddelen, omdat deze de kunststof delen kunnen aantasten.
- Gebruik een schone, droge doek, om de contacten van het product te reinigen.

Onderhoud van de Li-ion accu's

- Gebruik nooit een accu met verstopte ventilatiesleuven. Reinig de ventilatiesleuven voorzichtig met een droge, zachte borstel.
- Voorkom dat de accu onnodig aan stof of vuil wordt blootgesteld. Stel de accu nooit bloot aan extreem vochtige omstandigheden (bijvoorbeeld in water dompelen of in de regen laten staan).
Wanneer een accu doornat is, behandelt u de accu als een beschadigde accu. Isoleer deze in een niet-brandbare bus en neem contact op met de **Hilti Service**.
- Houd de accu vrij van vreemde olie en vet. Laat niet toe dat zich onnodig stof of vuil op de accu verzamelt. Reinig de accu met een droge, zachte borstel of een schone, droge doek. Gebruik geen siliconenhoudende reinigingsmiddelen, omdat deze de kunststof delen kunnen aantasten.
Raak de contacten van de accu niet aan en verwijder niet het in de fabriek aangebrachte vet van de contacten.
- Reinig het huis alleen met een licht vochtige reinigingsdoek. Gebruik geen siliconenhoudende reinigingsmiddelen, omdat deze de kunststof delen kunnen aantasten.

Onderhoud

- Controleer regelmatig alle zichtbare delen op beschadiging en de bedieningselementen op hun correcte werking.
- Bij beschadigingen en/of functiestoringen het product niet gebruiken. Laat het product direct door de **Hilti Service** repareren.
- Breng na verzorgings- en onderhoudswerkzaamheden alle afschermingen aan en controleer of deze goed werken.



Voor een veilig gebruik alleen originele vervangingsonderdelen en verbruiksmaterialen gebruiken. Door **Hilti** goedgekeurde vervangingsonderdelen, verbruiksmaterialen en toebehoren voor uw product vindt u in uw **Hilti Store** of op: www.hilti.group



8 Transport en opslag van accugereedschap en accu's

Transport

ATTENTIE

Onbedoeld in werking treden tijdens transport !

- ▶ Vervoer het product altijd zonder aangebrachte accu's!
- ▶ Verwijder de accu('s).
- ▶ Transporteer de accu's nooit zonder verpakking. Tijdens het transport moeten de accu's tegen overmatige schokken en trillingen worden beschermd en van alle geleidende materialen of andere accu's worden geïsoleerd, zodat ze niet met andere accupolen in contact komen en kortsluiting veroorzaken. **Houd de lokale transportvoorschriften voor accu's in acht.**
- ▶ Accu's mogen niet per post worden verzonden. Neem contact op met een transportonderneming als u onbeschadigde accu's wilt verzenden.
- ▶ Controleer het product en de accu's altijd voor het gebruik alsmede voor en na langer transport op beschadigingen.

Opslag

WAARSCHUWING

Onbedoelde beschadiging door een defecte accu of door lekkende accu's !

- ▶ Bewaar het product altijd zonder aangebrachte accu's!
- ▶ Product en accu's koel en droog opslaan. Neem de temperatuurgrenzen in acht die in de technische gegevens aangegeven zijn.
- ▶ Accu's niet op de acculader bewaren. De accu na het opladen altijd van de acculader verwijderen.
- ▶ Accu's nooit in de zon, op warmtebronnen of achter glas opslaan.
- ▶ Bewaar het product en de accu's buiten bereik van kinderen en onbevoegde personen.
- ▶ Controleer het product en de accu's altijd voor het gebruik alsmede voor en na langere opslag op beschadigingen.

8.1 Kraagarm inklappen

WAARSCHUWING

Gevaar voor letsel bij het uit- of inklappen van de kraagarm. Gevaar voor bekneld raken van vingers door de kraagarm of door het afrollen van de kabel in de eindstand.

- ▶ Draag tijdens het uit- of inklappen van de kraagarm werkhandschoenen.
- ▶ Schakel het product uit alvorens de kraagarm te uit of in te klappen.
- ▶ Maak de aangekoppelde elektrische gereedschappen en/of de houder hiervan los voordat u de kraagarm uit- of inklapt.
- ▶ Let erop dat voldoende plek is in de omgeving voordat u de kraagarm in- of uitklapt.

Klap de kraagarm voor transport en opslag in.

1. Druk aan beide zijden op de ontgrendelingstoetsen van de kraagarm.
2. Zwenk de kraagarm 270° naar achteren.
3. Controleer of de kraagarm aan beide zijden correct in de vergrendelstand is vergrendeld.

9 Hulp bij storingen

Neem bij alle storingen de statusindicatie van de accu in acht. Zie het hoofdstuk **Weergaven van de Li-ion-accu**.

Bij storingen die niet in deze tabellen zijn aangegeven of die niet zelf kunnen worden verholpen, kunt u zich tot onze **Hilti Service** wenden.

Storing	Mogelijke oorzaak	Remedie
Het aangekoppelde elektrische gereedschap gaat langzaam omlaag/wordt niet vastgehouden	Accu ontladen	▶ Laad de accu op. → Pagina 35
	Het gewicht van het aangekoppelde elektrische gereedschap is te hoog	▶ Neem het maximaal mogelijke gewicht van het aangekoppelde elektrische gereedschap in acht, zie de technische gegevens. → Pagina 34



Storing	Mogelijke oorzaak	Remedie
Het aangekoppelde elektrisch gereedschap gaat langzaam omlaag/wordt niet vastgehouden	De accu is verwijderd tijdens de werking.	<ul style="list-style-type: none"> ► Breng de accu aan. ► Schakel het product in. → Pagina 37 ► Druk de toets Omhoog in om het aangekoppelde elektrisch gereedschap opnieuw te initialiseren. Laat het elektrisch gereedschap gedurende 2 seconden vrij hangen. → Pagina 37
	Het gewicht van het aangekoppelde elektrisch gereedschap is niet correct geïntialiseerd of het elektrisch gereedschap werd tijdens het initialiseren handmatig bewogen.	<ul style="list-style-type: none"> ► Druk de toets Omhoog in om het aangekoppelde elektrisch gereedschap opnieuw te initialiseren. Laat het elektrisch gereedschap gedurende 2 seconden vrij hangen. → Pagina 37
De draagkabel reageert vertraagd als het aangekoppelde elektrisch gereedschap omhoog wordt gebracht.	Het gewicht van het aangekoppelde elektrisch gereedschap is niet correct geïntialiseerd of het elektrisch gereedschap werd tijdens het initialiseren handmatig bewogen.	<ul style="list-style-type: none"> ► Druk de toets Omhoog in om het aangekoppelde elektrisch gereedschap opnieuw te initialiseren. Laat het elektrisch gereedschap gedurende 2 seconden vrij hangen. → Pagina 37
	Het gewicht van het aangekoppelde elektrisch gereedschap is te gering	<ul style="list-style-type: none"> ► Neem het minimumgewicht van het aangekoppelde elektrisch gereedschap in acht, zie de technische gegevens. → Pagina 34
Het aangekoppelde elektrisch gereedschap kan niet worden bewogen.	De draagkabel is geblokkeerd.	<ul style="list-style-type: none"> ► Om de draagkabel te deblokken moet u de toets Omhoog of Omlaag indrukken.
Accu klikt niet met een hoorbare "klik" in.	Vergrendelnok van de accu vervuild.	<ul style="list-style-type: none"> ► Reinig de vergrendelnok en vergrendel de accu.
LED-controlelampje brandt constant rood.	Het product heeft een tijdelijke storing.	<ul style="list-style-type: none"> ► Schakel het product uit en weer in.
LED's van de accu geven niets aan	Accu defect	<ul style="list-style-type: none"> ► Wendt u zich tot uw Hilti Service.

10 Recycling



WAARSCHUWING

Gevaar voor letsel door niet-vakkundige recycling! Gevaren voor de gezondheid als gevolg van uittreedende gassen of vloeistoffen.

- Verzend of verstuur geen beschadigde accu's!
- Dek de aansluitingen met een niet-geleidend materiaal af, om kortsluiting te vermijden.
- Recycle defecte accu's zo, dat ze niet in handen van kinderen kunnen belanden.
- Lever de accu in bij uw **Hilti Store** of neem contact op met een verantwoordelijk afvalverwerkingsbedrijf.

Hilti producten zijn voor een groot deel vervaardigd uit materialen die kunnen worden gerecycled. Voor recycling is een juiste materiaalscheiding noodzakelijk. In een groot aantal landen neemt **Hilti** uw oude apparaat voor recycling terug. Vraag hiernaar bij de klantenservice van **Hilti** of bij uw verkoopadviseur.



- Geef elektrisch gereedschap, elektronische apparaten en accu's niet met het huisvuil mee!

11 Fabrieksgarantie

- Neem bij vragen over de garantievoorwaarden contact op met uw lokale **Hilti**-dealer.



Meer informatie over bediening, technologie, milieu en recycling vindt u onder de volgende link: qr.hilti.com/manual/?id=2375781

Deze link vindt u eveneens aan het einde van de handleiding als QR-code.

Mode d'emploi original

1 Indications relatives au mode d'emploi

1.1 À propos de ce mode d'emploi

- Avant de mettre l'appareil en marche, lire impérativement ce mode d'emploi. C'est la condition préalablement requise pour assurer la sécurité du travail et un maniement sans perturbations.
- Bien respecter les consignes de sécurité et les avertissements du présent mode d'emploi ainsi que celles figurant sur le produit.
- Toujours conserver le mode d'emploi à proximité du produit et uniquement transmettre le produit à des tiers accompagné de ce mode d'emploi.

1.2 Explication des symboles

1.2.1 Avertissements

Les avertissements attirent l'attention sur des dangers liés à l'utilisation du produit. Les termes de signalisation suivants sont utilisés :

DANGER

DANGER !

- ▶ Pour un danger imminent qui peut entraîner de graves blessures corporelles ou la mort.

AVERTISSEMENT

AVERTISSEMENT !

- ▶ Pour un danger potentiel qui peut entraîner de graves blessures corporelles ou la mort.





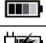
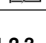
ATTENTION

ATTENTION !

- ▶ Pour une situation potentiellement dangereuse pouvant entraîner des blessures corporelles ou des dégâts matériels.

1.2.2 Symboles dans le manuel d'utilisation

Les symboles suivants sont utilisés dans le présent manuel d'utilisation :

	Respecter le manuel d'utilisation
	Pour des conseils d'utilisation et autres informations utiles
	Maniement des matériaux recyclables
	Ne pas jeter les appareils électriques et les accus dans les ordures ménagères
	Hilti Accu Li-Ion
	Hilti Chargeur

1.2.3 Symboles dans les illustrations

Les symboles suivants sont utilisés dans les illustrations :

- 2** Ces chiffres renvoient à l'illustration correspondante au début du présent manuel d'utilisation.



3	La numérotation détermine la séquence des étapes de travail dans l'image et peut se différencier de celles des étapes de travail dans le texte.
11	Les numéros de position sont utilisés dans l'illustration Vue d'ensemble et renvoient aux numéros des légendes dans la section Vue d'ensemble du produit .
	Ce signe doit inviter à manier le produit en faisant particulièrement attention.

1.3 Symboles spécifiques au produit

1.3.1 Symboles sur le produit

Les symboles suivants peuvent être utilisés sur le produit :

	Le produit prend en charge la technologie NFC qui est compatible avec les plates-formes iOS et Android.
	Support de maintien EXO-T-22 L-shaped
	Support de maintien EXO-T-22 I-shaped
Li-Ion	Accu Li-Ion
	Ne jamais utiliser l'accu comme outil de percussion.
	Ne pas laisser tomber l'accu. Ne pas utiliser d'accu ayant subi un choc ou d'autres dommages.

1.4 Informations produit

Les produits sont destinés aux professionnels et ne doivent être utilisés, entretenus et réparés que par un personnel autorisé et formé. Ce personnel doit être spécialement instruit quant aux dangers inhérents à l'utilisation de l'appareil. Le produit et ses accessoires peuvent s'avérer dangereux s'ils sont utilisés de manière incorrecte par un personnel non qualifié ou de manière non conforme à l'usage prévu.

La désignation du modèle et le numéro de série figurent sur sa plaque signalétique.

- Inscrivez le numéro de série dans le tableau suivant. Les informations produit vous seront demandées lorsque vous contactez nos revendeurs ou services après-vente.

Caractéristiques produit

Dispositif de levage	EXO-T-22
Génération	01
N° de série	

1.5 Déclaration de conformité

Le fabricant déclare sous sa seule et unique responsabilité que le produit décrit ici est conforme aux directives et normes en vigueur. Une copie de la Déclaration de conformité se trouve en fin de la présente documentation.

Pour obtenir les documentations techniques, s'adresser à :

Hilti Entwicklungsgesellschaft mbH | Zulassung Geräte | Hiltistraße 6 | 86916 Kaufering, DE

2 Sécurité

2.1 Indications générales de sécurité

⚠ AVERTISSEMENT Lire toutes les consignes de sécurité, instructions, illustrations et caractéristiques techniques, qui accompagnent ce produit. Tout manquement à l'observation des instructions suivantes risque de provoquer une électrocution, un incendie et/ou de graves blessures.

Les consignes de sécurité et instructions doivent être intégralement conservées pour les utilisations futures.

Suivre dans tous les cas le mode d'emploi de l'outil électroportatif accroché.



Sécurité sur le lieu de travail

- ▶ **Conserver la zone de travail propre et bien éclairée.** Un lieu de travail en désordre ou mal éclairé augmente le risque d'accidents.
- ▶ **Ne pas utiliser le produit dans un environnement présentant des risques d'explosion, où se trouvent des liquides, des gaz ou poussières inflammables.** Les outils électriques produisent des étincelles qui peuvent enflammer les poussières ou les fumées.
- ▶ **Maintenir les enfants et les autres personnes à l'écart pendant l'utilisation du produit.** En cas d'inattention, il y a risque de perdre le contrôle du produit.
- ▶ **Pendant le port du produit, faire attention à l'environnement et s'assurer que personne ne se trouve à proximité.** Le cantilever risque de provoquer des dégâts et de blesser des personnes.

Sécurité des personnes

- ▶ **Rester vigilant, surveiller ce que l'on fait. Faire preuve de bon sens en utilisant l'outil électroportatif. Ne pas utiliser l'outil électroportatif en étant fatigué ou sous l'emprise de l'alcool, de drogues ou de médicaments.** Un moment d'inattention lors de l'utilisation de l'outil électroportatif peut entraîner des blessures graves.
- ▶ **Éviter une mise en service par mégarde. S'assurer que le produit est arrêté avant de brancher l'accu, de le prendre ou de le porter.** Le non-respect peut entraîner des accidents.
- ▶ **Adopter une bonne posture. Veiller à toujours garder une position stable et équilibrée.** Cela permet un meilleur contrôle de l'outil électroportatif dans des situations inattendues.
- ▶ **Veiller à une bonne stabilité lors de l'utilisation de l'outil électroportatif accroché.** Une percée soudaine peut déséquilibrer l'opérateur !
- ▶ **Toujours être en mesure de supporter le poids de l'outil électroportatif fixé.** Dans le pire des cas, le câble pourrait se rompre ou le moteur/frein tomber en panne, faisant ainsi perdre l'équilibre.
- ▶ **S'habiller de manière adaptée. Ne pas porter de vêtements amples ni de bijoux. Garder les cheveux, les vêtements et les gants à distance des parties en mouvement.** Des vêtements amples, des bijoux ou des cheveux longs peuvent être happés par des parties en mouvement.
- ▶ **Toujours porter des chaussures de sécurité, un casque et des lunettes de protection lors de l'utilisation du produit.** Compléter l'équipement de protection personnel avec tous les éléments rendus nécessaires par l'outil électroportatif accroché (par ex. casque antibruit, masque anti-poussières).
- ▶ **Respecter impérativement les instructions pour la mise en place correcte du produit. Fermer toutes les sangles existantes.** Si les sangles ne sont pas correctement mises en place, le poids à porter peut ne pas être correctement réparti, ce qui peut entraîner des blessures.
- ▶ **Ne pas sous-estimer les mesures de sécurité à prendre et ne pas ignorer sciemment les règles de sécurité applicables aux outils électriques, même si l'on est utilisateur chevronné après de fréquentes utilisations de l'outil électroportatif.** Un manque d'attention peut conduire à de graves blessures en quelques fractions de seconde.
- ▶ **Déposer le produit lorsqu'il n'est pas utilisé ou lors des pauses.** Le porter inutilement peut entraîner des accidents et des blessures.
- ▶ **Déposer le produit en cas de mal de dos important.** Un port excessif peut entraîner des blessures corporelles.
- ▶ **Ne pas utiliser le produit avec un harnais de sécurité.**
- ▶ **Ne pas travailler avec le produit à proximité d'un gouffre.**

Utilisation et maniemment du produit

- ▶ **Toujours tenir l'outil électroportatif accroché des deux mains par les poignées prévues à cet effet.** Placer les bras dans une position permettant d'amortir la force de contrecoup.
- ▶ **Ne pas utiliser le produit si l'interrupteur est défectueux.** Tout produit qui ne peut plus être mis en ou hors fonctionnement est dangereux et doit être réparé.
- ▶ **Entretenir le produit avec soin. Vérifier que les parties mobiles fonctionnent correctement et qu'elles ne sont pas coincées, et contrôler si des parties sont cassées ou endommagées de sorte que le bon fonctionnement du produit s'en trouve entravé. Faire réparer les parties endommagées avant d'utiliser le produit.** De nombreux accidents sont dus à des produits mal entretenus.
- ▶ **Retirer le bloc-accu, avant d'effectuer des réglages, de changer les accessoires ou de ranger le produit.** Cette mesure de précaution empêche une mise en fonctionnement par mégarde de l'outil électroportatif.
- ▶ **Utiliser le produit et les accessoires uniquement s'ils sont en parfait état.**
- ▶ **Ne jamais entreprendre de manipulation ni de modification sur le produit ou les accessoires.**
- ▶ **Risque de blessures dues à la chute d'outils et/ou d'accessoires.** Avant de commencer à travailler, contrôler si l'accu et l'accessoire monté sont solidement fixés.



- ▶ **Risque de blessures dues à la chute de l'outil électroportatif.** Avant de commencer à travailler, contrôler si l'outil électroportatif accroché est solidement fixé.
- ▶ **Ne pas dépasser le poids autorisé (voir caractéristiques techniques) pour les outils électroportatifs accrochés.**
- ▶ **Ne pas dérouler le câble plus loin que du cantilever au sol.** Si le câble continue d'être déroulé, il finit par s'enrouler à nouveau dans le sens inverse. Si un outil électroportatif est accroché dans cet état, il ne peut pas être tenu par le EXO-T-22.
- ▶ **L'outil électroportatif, les accessoires, les outils amovibles, etc. doivent être utilisés conformément à ces instructions. Tenir également compte des conditions de travail et du travail à réaliser.** L'utilisation des outils électroportatifs à d'autres fins que celles prévues peut entraîner des situations dangereuses.
- ▶ **Ne pas utiliser le produit pour soulever des charges.**
- ▶ **Ne pas accrocher d'objets au produit.** Utiliser le produit uniquement comme auxiliaire de levage pour des outils électroportatifs.
- ▶ **Ne pas accrocher d'outils électroportatifs au produit qui ne sont pas spécifiés au chapitre Utilisation conforme aux prescriptions.**
- ▶ **Ne pas utiliser le produit sous la pluie.**
- ▶ **Ne pas travailler dans des zones confinées.** Éviter tout contact avec des obstacles ou des murs.
- ▶ **Ne pas utiliser le produit dans des zones à haute tension ou à proximité de zones présentant des risques d'explosion.**

Utilisation et maniement de l'outil sur accu

- ▶ **Ne charger les accus que dans des chargeurs recommandés par le fabricant.** Si un chargeur approprié à un type spécifique d'accus est utilisé avec des accus non recommandés pour celui-ci, il y a risque d'incendie.
- ▶ **Dans les outils électroportatifs, utiliser uniquement les accus spécialement prévus pour ceux-ci.** L'utilisation de tout autre accu peut entraîner des blessures et des risques d'incendie.
- ▶ **Tenir l'accu non utilisé à l'écart de tous objets métalliques tels qu'agrafes, pièces de monnaie, clés, clous, vis ou autres, étant donné qu'un pontage peut provoquer un court-circuit.** Un court-circuit entre les contacts d'accu peut provoquer des brûlures ou un incendie.
- ▶ **En cas d'utilisation abusive, du liquide peut sortir de l'accu. Éviter tout contact avec ce liquide. En cas de contact par mégarde, rincer soigneusement avec de l'eau. Au cas où le liquide rentrerait dans les yeux, consulter en plus un médecin.** Le liquide qui sort de l'accu peut entraîner des irritations de la peau ou causer des brûlures.
- ▶ **Ne pas utiliser d'accu endommagé ou modifié.** Des accus endommagés ou modifiés peuvent avoir un comportement imprévisible et provoquer un incendie, une explosion ou engendrer un risque de blessures.
- ▶ **Ne jamais exposer l'accu au feu ou à des températures trop élevées.** Le feu ou des températures supérieures à 130 °C (265 °F) peuvent provoquer une explosion.
- ▶ **Suivre toutes les instructions de charge et ne jamais charger l'accu ou l'outil sur accu hors de la plage de températures spécifiée dans le manuel d'utilisation.** Une charge inappropriée ou hors de la plage de températures spécifiée risque d'endommager l'accu et accroître le risque d'incendie.

Service

- ▶ **L'outil électroportatif doit uniquement être réparé par un personnel qualifié et seulement avec des pièces de rechange d'origine.** Ceci permet d'assurer la sécurité de l'appareil.
- ▶ **Ne jamais entretenir d'accus endommagés.** Toutes les opérations d'entretien sur des accus doivent exclusivement être réalisées par le fabricant ou un prestataire de service client agréé.

2.2 Utilisation et emploi soigneux des batteries

- ▶ **Respecter les consignes de sécurité suivantes relatives à la manipulation et à l'utilisation des accus Li-Ion.** Le non-respect de telles mesures risque de provoquer des irritations cutanées, des blessures graves corrosives, des brûlures chimiques, des incendies et/ou des explosions.
- ▶ Utiliser les accus uniquement dans un état techniquement impeccable.
- ▶ Traiter les accus avec soin pour éviter les endommagement et les fuites de liquides très nocifs pour la santé !
- ▶ Les accus ne doivent en aucun cas être modifiés ou manipulés !
- ▶ Il est interdit de démonter, écraser, chauffer les accus à une température supérieure à 80 °C (176 °F) ou de les jeter au feu.
- ▶ Ne pas utiliser ni recharger d'accus ayant subi un choc ou ayant été endommagés de quel-qu'autre manière. Vérifier régulièrement l'absence de traces d'endommagement sur les accus.



- ▶ Ne jamais utiliser d'accus recyclés ou réparés.
- ▶ Ne jamais utiliser l'accu ni aucun outil électrique sans fil comme outil de percussion.
- ▶ Ne jamais exposer les accus à un rayonnement direct du soleil, des températures élevées, des étincelles ou des flammes nues. Il y a alors risque d'explosions.
- ▶ Ne jamais toucher les pôles avec les doigts, des outils, des bijoux ou tout autre objet métallique. Cela peut endommager l'accu et entraîner des dommages matériels et des blessures.
- ▶ Maintenir les accus à l'abri de la pluie, de l'humidité et des liquides. Toute pénétration d'humidité risque de provoquer un court-circuit, des chocs électriques, des brûlures, des incendies ou des explosions.
- ▶ Utiliser exclusivement les chargeurs et outils électriques prévus pour le type d'accu considéré. Respecter à ce sujet les indications du mode d'emploi correspondant.
- ▶ Ne pas utiliser ni stocker l'accu dans des environnements présentant des risques d'explosion.
- ▶ Si l'accu est trop chaud pour être touché, il est probablement défectueux. Placer l'accu dans un endroit bien visible, non inflammable et suffisamment éloigné de matériaux inflammables. Laisser l'accu refroidir. Si, après une heure, l'accu est toujours trop chaud pour être saisi, c'est qu'il est défectueux. Contacter le service après-vente **Hilti** ou consulter le document « Instructions de sécurité et d'utilisation pour les accus Li-Ion **Hilti** ».

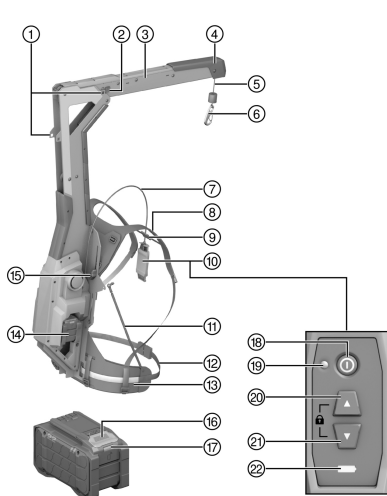


Respecter les directives spécifiques pour le transport, le stockage et l'utilisation d'accus Li-Ion.
→ Page 53

Lire les remarques relatives à la sécurité et à l'utilisation des accus Li-Ion **Hilti** que vous trouverez en scannant le code QR à la fin de ce mode d'emploi.

3 Description

3.1 Vue d'ensemble du produit



- ① Position d'arrêt du cantilever
- ② Touche de déverrouillage du cantilever
- ③ Cantilever
- ④ Amortisseur de chocs
- ⑤ Câble porteur
- ⑥ Crochet
- ⑦ Câble pour commande à distance
- ⑧ Bretelle
- ⑨ Sangle pectorale
- ⑩ Commande à distance
- ⑪ Entretoise d'appui
- ⑫ Réglage de la longueur de la sangle sous-abdominale
- ⑬ Sangle sous-abdominale
- ⑭ Accu
- ⑮ Réglage en hauteur
- ⑯ Bouton de déverrouillage de l'accu
- ⑰ Indicateur d'état accu
- ⑱ Touche **Marche / Arrêt**
- ⑲ Indicateur de fonctionnement à LED (verte)
- ⑳ Touche **Haut**
- ㉑ Touche **Bas**
- ㉒ Indicateur de l'état de charge de l'accu

3.2 Utilisation conforme à l'usage prévu

Le produit décrit est un auxiliaire de levage actif sans fil. Il est conçu pour maintenir des perforateurs-burineurs combinés **Hilti** SDS-max, ainsi que des marteaux-burineurs et de démolition.

- Pour ce produit, utiliser exclusivement des accus Li-Ion **Hilti** Nuron de la série B 22. Pour une puissance optimale, **Hilti** recommande pour ce produit les accus indiqués dans le tableau à la fin de ce mode d'emploi.



- Pour ces accus, utiliser exclusivement des chargeurs **Hilti** des séries indiquées dans le tableau à la fin de ce mode d'emploi.

3.3 Éléments livrés

Dispositif de levage, support pour outil électroportatif, mode d'emploi

D'autres produits système pour votre produit peuvent être trouvés dans votre **Hilti Store** ou à l'adresse : www.hilti.group

3.4 Affichages à LED commande à distance

État	Signification
L'indicateur de fonctionnement à LED est allumé en continu en vert	<ul style="list-style-type: none"> • Le produit est mis en marche. • Le câble porteur est débloqué.
L'indicateur de fonctionnement à LED clignote en vert	<ul style="list-style-type: none"> • Le produit est mis en marche. • Le câble porteur est bloqué.
L'indicateur de fonctionnement à LED est allumé en continu en rouge	Le produit présente un défaut temporaire. Arrêter puis remettre en marche le produit.
L'indicateur de fonctionnement à LED n'est pas allumé	Le produit est mis sur arrêt.
L'indicateur de niveau de charge est allumé en continu en jaune	L'état de charge de l'accu mis en place est inférieur à 25 %.

3.5 Affichages de l'accu Li-Ion

Les accus Li-Ion **Hilti** Nuron peuvent afficher l'état de charge, les messages d'erreur et l'état de l'accu.

3.5.1 Affichages de l'état de charge et des messages d'erreur

AVERTISSEMENT

Risque de blessures en cas de chute de l'accu !

- ▶ Lorsque l'accu est inséré et après avoir appuyé sur la touche de déverrouillage, s'assurer que l'accu est correctement réenclenché dans le produit utilisé.

Pour consulter un des affichages suivants, appuyer brièvement sur la touche de déverrouillage de l'accu.

L'état de charge et les dysfonctionnements possibles sont affichés en permanence tant que le produit raccordé est allumé.

État	Signification
Quatre (4) DEL sont allumées en vert en continu	État de charge : de 100 % à 71 %
Trois (3) DEL sont allumées en vert en continu	État de charge : de 70 % à 51 %
Deux (2) DEL sont allumées en vert en continu	État de charge : de 50 % à 26 %
Une (1) DEL est allumée en vert en continu	État de charge : de 25 % à 10 %
Une (1) DEL clignote lentement en vert	État de charge : < 10 %
Une (1) DEL clignote rapidement en vert	L'accu Li-Ion est entièrement déchargé. Charger l'accu. Si la DEL continue de clignoter rapidement après la charge de l'accu, s'adresser au S.A.V. Hilti .
Une (1) DEL clignote rapidement en jaune	L'accu Li-Ion ou le produit correspondant est surchargé, trop chaud, trop froid ou il y a un autre défaut. Amener le produit et l'accu à la température de travail recommandée et ne pas surcharger le produit pendant son utilisation. Si le message ne disparaît pas, s'adresser au S.A.V. Hilti .
Une (1) DEL est allumée en jaune	L'accu Li-Ion ainsi que le produit connecté ne sont pas compatibles. Merci de s'adresser au S.A.V. Hilti .



État	Signification
Une (1) DEL clignote rapidement en rouge	L'accu Li-Ion est verrouillé et ne peut plus être utilisé. Merci de s'adresser au S.A.V Hilti.

3.5.2 Affichages de l'état de l'accu

Pour consulter l'état de l'accu, maintenir la touche de déverrouillage enfoncée pendant plus de trois secondes. Le système ne détecte aucun dysfonctionnement potentiel de la batterie dû à une utilisation incorrecte, par ex. chute, piqûres, dommages externes dus à la chaleur, etc.

État	Signification
Toutes les DEL forment un chenillard, puis une (1) DEL est allumée en vert en continu.	L'accu peut continuer à être utilisé.
Toutes les DEL forment un chenillard, puis une (1) DEL clignote rapidement en jaune.	L'interrogation de l'état de l'accu n'a pas pu être terminée. Répéter la procédure ou s'adresser au S.A.V. Hilti.
Toutes les DEL forment un chenillard, puis une (1) DEL est allumée en rouge en continu.	Si un produit raccordé peut continuer à être utilisé, la capacité résiduelle de l'accu est inférieure à 50 %. Si un produit raccordé ne peut plus être utilisé, l'accu est arrivé à la fin de sa durée de vie et doit être remplacé. Merci de s'adresser au S.A.V Hilti.

4 Caractéristiques techniques

Poids sans accu	7,75 kg
Poids admissible de l'outil électroportatif accroché avec accessoires	6 kg ... 17 kg
Température de service en cours de service	-17 °C ... 60 °C
Température de stockage	-20 °C ... 70 °C

4.1 Batterie

Tension nominale de l'accu	21,6 V
Poids de l'accu	Voir à la fin de ce mode d'emploi
Température de service en cours de service	-17 °C ... 60 °C
Température de stockage	-20 °C ... 40 °C
Température de l'accu au début de la charge	-10 °C ... 45 °C

4.2 Données d'émissions acoustiques selon EN 62841-1:2015, AC:2015

Les valeurs de pression acoustique mentionnées dans ces instructions ont été mesurées conformément à un procédé de mesure normalisé et peuvent être utilisées comme base de comparaison entre outils électroportatifs. Elles servent également à une évaluation préalable de l'exposition.

Les indications fournies correspondent aux principales applications de l'outil électroportatif. Ces données peuvent néanmoins différer si l'outil électroportatif est utilisé pour d'autres applications, avec des outils amovibles différents ou que l'entretien s'avère insuffisant. Ceci peut augmenter considérablement les contraintes d'exposition dans tout l'espace de travail.

Pour une évaluation précise des expositions, il convient également de prendre en compte les temps durant lesquels l'outil électroportatif est arrêté ou marche à vide. Cela peut réduire considérablement les contraintes d'exposition dans tout l'espace de travail.

Par ailleurs, il convient de prendre des mesures de sécurité supplémentaires en vue de protéger l'utilisateur des effets de la pression acoustique, telles que : bien entretenir l'outil électroportatif ainsi que les outils amovibles, maintenir les mains chaudes, optimiser l'organisation des opérations.

Valeurs d'émissions acoustiques

Niveau de puissance acoustique (L_{WA})	83 dB(A)
Incertitude sur le niveau de puissance acoustique (K_{WA})	3 dB(A)



Niveau de pression acoustique (L_{pA})	72 dB(A)
Incertitude sur le niveau de pression acoustique (K_{pA})	3 dB(A)

5 Préparatifs

AVERTISSEMENT

Risque de blessures du fait d'une mise en marche inopinée !

- ▶ Avant d'insérer l'accu, s'assurer que le produit correspondant est bien sur arrêt.
- ▶ Retirer le bloc-accu, avant d'effectuer des réglages sur l'appareil ou de changer les accessoires.

Bien respecter les consignes de sécurité et les avertissements de la présente documentation ainsi que celles figurant sur le produit.

5.1 Recharge de l'accu

1. Avant de commencer la charge, lire le mode d'emploi du chargeur.
2. Veiller à ce que les contacts de l'accu et du chargeur sont propres et secs.
3. Charger l'accu à l'aide d'un chargeur homologué. → Page 46

5.2 Introduction de l'accu

AVERTISSEMENT

Risque de blessures du fait d'un court-circuit ou de la chute de l'accu !

- ▶ Avant d'insérer l'accu dans l'appareil, s'assurer que les contacts de l'accu et les contacts sur le produit sont exempts de corps étrangers.
- ▶ S'assurer que l'accu s'encliquette toujours correctement.

1. L'accu doit être entièrement chargé avant la première mise en service.
2. Introduire l'accu dans le produit jusqu'à ce qu'il s'enclenche de manière audible.
3. Vérifier que l'accu est bien en place.

5.3 Retrait de l'accu

1. Appuyer sur la touche de déverrouillage de l'accu.
2. Retirer l'accu hors du produit.

5.4 Monter le support pour outil électroportatif

ATTENTION

Danger dû à des ouïes d'aération recouvertes. Lorsque des ouïes d'aération sont recouvertes, l'outil électroportatif peut surchauffer, ce qui peut entraîner des brûlures et endommager l'outil électroportatif.

- ▶ Ne jamais recouvrir les ouïes d'aération de l'outil électroportatif.

Hilti propose différents supports pour les outils électroportatifs à accrocher. Utiliser le support adapté à la forme de l'outil électroportatif.

Lire le mode d'emploi du support !

1. Enrouler le ruban noir autour de la poignée noire de l'outil électroportatif.
 - ▶ Si nécessaire, utiliser l'entretoise pour ne pas bloquer l'interrupteur de commande de l'outil électroportatif.
2. Accrocher le crochet de la ceinture dans la boucle du support et serrer la ceinture.
3. Ensuite, enrouler l'extrémité libre de la sangle autour de la sangle tendue afin que l'extrémité de la sangle ne gêne pas pendant le travail.
4. Enrouler la sangle rouge autour du carter-moteur rouge de l'outil électroportatif.
5. Accrocher le crochet de la ceinture dans la boucle du support et serrer la ceinture.



6. Ensuite, enrouler l'extrémité libre de la sangle autour de la sangle tendue afin que l'extrémité de la sangle ne gêne pas pendant le travail et ne se coince pas dans l'outil amovible.

5.5 Déploiement du cantilever 2

AVERTISSEMENT

Risque de blessure lors du rabattement du cantilever. Risque d'écrasement des doigts par le cantilever ou par la remontée du câble en position finale.

- ▶ Porter des gants de protection lors du rabattement du cantilever.
- ▶ Arrêter le produit avant de rabattre le cantilever.
- ▶ Détacher les outils électroportatifs accrochés et/ou leur support avant de rabattre le cantilever.
- ▶ Vérifier que l'espace est suffisant avant de rabattre le cantilever.

AVERTISSEMENT

Risque de blessures dues au cantilever non verrouillé. Mouvement incontrôlé du cantilever et de l'outil électroportatif accroché.

- ▶ Vérifier que le cantilever est correctement verrouillé avant de mettre l'outil en marche et de l'utiliser.
- ▶ Ne pas utiliser le produit s'il est impossible de verrouiller correctement le cantilever.

1. Appuyer des deux côtés sur les touches de déverrouillage du cantilever.
2. Basculer le cantilever vers l'avant de 270°.
3. S'assurer que le cantilever s'enclenche bien dans la position d'arrêt des deux côtés.

6 Utilisation

Bien respecter les consignes de sécurité et les avertissements de la présente documentation ainsi que celles figurant sur le produit.

6.1 Enfiler

6.1.1 Réglage de la hauteur 3



Pour adapter la hauteur, il faut retirer EXO-T-22.

1. Visser les écrous à ailettes du réglage de la hauteur.
2. Régler la hauteur souhaitée.
3. Serrer les écrous à ailettes du réglage de la hauteur.
 - ▶ Vérifier que la hauteur est réglée de manière identique des deux côtés.


6.1.2 Enfiler 4, 5, 6, 7, 8, 9

1. Enfiler le produit comme un sac à dos. Passer les bras dans les bretelles et placer les bretelles sur les épaules.
2. Fermez le clip de fermeture de la sangle sous-abdominale.
3. Positionner la sangle sous-abdominale.
 - ▶ La sangle sous-abdominale doit se trouver au-dessus du muscle fessier à la hauteur du bassin.
 - ▶ La sangle sous-abdominale ne doit pas glisser en cours d'utilisation.
4. Adapter la largeur de la sangle sous-abdominale.
 - ▶ Appuyer sur les boucles d'échelle pour desserrer la sangle sous-abdominale.
 - ▶ Tirer les deux extrémités de la sangle sous-abdominale vers l'avant pour la tendre.
5. Placer les extrémités de la sangle sous-abdominale dans les supports de sangle.
6. Fermer le clip de fermeture de la sangle pectorale.
7. Adapter la hauteur et la largeur de la sangle pectorale.
8. Régler les bretelles. Tirer les extrémités des sangles vers le bas pour serrer les bretelles. Pour desserrer les bretelles, appuyer sur la boucle d'échelle.
 - ▶ Lever les bras ne doit pas entraîner la sangle sous-abdominale vers le haut. Si la sangle abdominale change de position, il faut desserrer les bretelles.



6.2 Mise en marche / arrêt

1. Appuyer sur la touche MARCHE/ARRÊT de la commande à distance pour mettre le produit en marche.
 - ▶ Le témoin de fonctionnement à DEL est allumé en vert.

 Si le câble porteur n'est pas en position finale, il est entièrement enroulé après la mise en marche. Si une charge due à un outil électrique accroché est détectée, ce processus s'arrête et le câble porteur s'immobilise après un bref mouvement..


2. Appuyer à nouveau sur la touche MARCHE/ARRÊT de la commande à distance pour éteindre le produit.
 - ▶ L'indicateur de fonctionnement à LED s'éteint.

6.3 Accrocher l'outil électroportatif


1. Monter le support sur l'outil électroportatif. → Page 49
2. Mettre le produit en marche. → Page 51
3. Si la condition suivante est remplie, procéder de plus à cette action :

Conditions: L'outil électroportatif à accrocher repose sur le sol ou sur une autre surface solide.

- ▶ Utiliser la touche **Bas** pour dérouler suffisamment de câble porteur de EXO-T-22 afin d'accrocher l'outil électroportatif sans devoir le soulever. Il est aussi possible de tirer lentement le mousqueton vers le bas pour dérouler le câble porteur.

 Tenir compte de la longueur maximale du câble porteur.


- ▶ Accrocher le crocher du EXO-T-22 dans l'un des deux œillets du support.
- ▶ Appuyer sur la touche **Haut**. Ne pas soutenir manuellement le levage.
 - ▶ L'outil électroportatif accroché est levé.
- ▶ Laisser pendre librement l'outil électroportatif accroché à la hauteur souhaitée pendant env. 2 secondes.
 - ▶ Le poids de l'outil électroportatif accroché est automatiquement détecté et initialisé.
 - ▶ En cas d'intervention trop précoce de l'utilisateur en tirant ou en levant, le poids n'est pas initialisé correctement et l'outil électroportatif accroché peut être abaissé ou soulevé automatiquement.

 L'outil électroportatif doit être suspendu le plus horizontalement possible avec tous ses accessoires et son outil amovible. Si l'outil électroportatif accroché penche trop dans une direction, utilisez l'autre œillet du support. Le poids de l'outil électroportatif accroché doit ensuite être réinitialisé.

4. Si la condition suivante est remplie, procéder de plus à cette action :

Conditions: L'outil électroportatif à accrocher doit être accroché en suspension.

- ▶ Utiliser la touche **Bas** pour dérouler la longueur souhaitée du câble porteur.

 Respecter une distance de chute suffisante d'au moins 15 cm en dessous de l'outil électroportatif à accrocher.

- ▶ Accrocher le crocher du EXO-T-22 dans l'un des deux œillets du support.



- ▶ Laisser l'outil électroportatif chuter de manière abrupte. Le EXO-T-22 détecte l'accélération brutale et arrête l'outil électrique attelé après quelques centimètres de chute.
- ▶ Laisser pendre librement l'outil électroportatif accroché à la hauteur souhaitée pendant env. 2 secondes.
 - ▶ Le poids de l'outil électroportatif accroché est automatiquement détecté et initialisé.
 - ▶ En cas d'intervention trop précoce de l'utilisateur en tirant ou en levant, le poids n'est pas initialisé correctement et l'outil électroportatif accroché peut être abaissé ou soulevé automatiquement.
 - ▶ Appuyer sur la touche **Haut** ou **Bas** si l'outil électroportatif accroché n'est pas correctement initialisé après l'avoir laissé tomber.



Il est aussi possible de bloquer le câble avant d'accrocher l'outil électroportatif. L'outil électroportatif reste alors accroché à une hauteur constante. Appuyer ensuite sur la touche **Haut** ou **Bas**. Ceci permet de bouger l'outil électroportatif accroché et simultanément de détecter son poids et de l'initialiser.



L'outil électroportatif doit être suspendu le plus horizontalement possible avec tous ses accessoires et son outil amovible. Si l'outil électroportatif accroché penche trop dans une direction, utilise l'autre œillet du support. Le poids de l'outil électroportatif accroché doit ensuite être réinitialisé.

6.4 Travailler avec le EXO-T-22

Lorsque le EXO-T-22 a détecté et initialisé le poids de l'outil électroportatif accroché, l'outil électroportatif est toujours maintenu à la hauteur à laquelle l'outil électroportatif a été déplacé.

1. Pour déplacer l'outil électroportatif accroché vers le haut, le soulever légèrement.
 - ▶ Le EXO-T-22 détecte la réduction du poids et tire le câble porteur avec l'outil électroportatif vers le haut.
2. Pour déplacer l'outil électroportatif vers le bas, le pousser légèrement vers le bas.
 - ▶ Le EXO-T-22 détecte l'augmentation du poids et déroule lentement le câble porteur.
3. Pour interrompre le mouvement, ne plus exercer de force verticale sur l'outil électroportatif accroché.
4. Pour empêcher un enroulement ou déroulement du câble porteur, appuyer simultanément sur les touches **Haut** et **Bas** et les maintenir enfoncées.
 - ▶ Le témoin de fonctionnement à DEL clignote en vert.
 - ▶ Le câble porteur est bloqué.
5. Pour déverrouiller le câble porteur, appuyer sur la touche **Haut** ou **Bas**.
 - ▶ Le témoin de fonctionnement à DEL est allumé en vert.
 - ▶ Le câble porteur est débloqué.



Si l'outil électroportatif accroché ne peut être soulevé ou abaissé qu'avec une résistance accrue, le poids de l'outil électroportatif accroché doit être réinitialisé. Pour cela, déplacer brièvement l'outil électroportatif accroché avec la touche **Haut** ou **Bas** vers le haut ou vers le bas, puis laisser l'outil électroportatif pendre librement pendant 2 secondes. Le poids est réinitialisé et la résistance lors du mouvement est à nouveau réduite.

6.5 Décrocher l'outil électroportatif



ATTENTION

Risque de blessure par un mouvement inattendu du câble porteur. Blessure et/ou endommagement en cas de soulèvement ou de chute de l'outil électroportatif accroché.

- ▶ Toujours bloquer le câble porteur avant de décrocher l'outil électroportatif accroché.

1. Abaisser l'outil électroportatif accroché jusqu'à ce qu'il repose sur le sol ou sur une autre surface stable.



L'outil électroportatif peut également être décroché en suspension.

2. Appuyer et maintenir simultanément enfoncée les touches **Haut** et **Bas** pour bloquer le mouvement du câble porteur.
 - ▶ Le témoin de fonctionnement à DEL clignote en vert.
 - ▶ Le câble porteur est bloqué.



3. Décrocher l'outil électroportatif accroché du crochet.

6.6 Retirer

1. Enrouler entièrement le câble porteur en appuyant sur la touche **Haut**.
2. Mettre le produit sur arrêt.
3. Basculer les boucles des bretelles pour les desserrer.
4. Ouvrir le clip de fermeture de la sangle pectorale.
5. Ouvrir le clip de fermeture de la sangle sous-abdominale.
6. Retirer le produit comme un sac à dos.

7 Nettoyage et entretien

AVERTISSEMENT

Risque de blessures lorsque l'accu est inséré !

- ▶ Toujours retirer l'accu avant tous travaux de nettoyage et d'entretien !

Entretien du produit

- Éliminer avec précaution les saletés récalcitrantes.
- Le cas échéant, nettoyer soigneusement les ouïes d'aération à l'aide d'une brosse sèche et douce.
- Nettoyer le carter de l'appareil uniquement avec un chiffon légèrement humide. Ne pas utiliser de nettoyeurs à base de silicone car ceci pourrait attaquer les pièces en plastique.
- Utiliser un chiffon propre et sec pour nettoyer les contacts du produit.

Entretien des accus Li-ion

- Ne jamais utiliser un accu dont les ouïes d'aération sont bouchées. Nettoyer soigneusement les ouïes d'aération à l'aide d'une brosse sèche et douce.
- Éviter d'exposer inutilement l'accu à la poussière ou à la saleté. Ne jamais exposer l'accu à une forte humidité (par exemple en l'immergeant dans de l'eau ou en le laissant sous la pluie).

Si l'accu a été trempé, le traiter comme un accu endommagé. L'isoler dans un récipient ininflammable et s'adresser au S.A.V. **Hilti**.

- Veiller à ce que l'accu soit toujours exempt de traces de graisse et d'huile étrangères. Ne pas laisser de la poussière ou de la saleté s'accumuler inutilement sur l'accu. Nettoyer l'accu avec une brosse sèche et douce ou un chiffon propre et sec. Ne pas utiliser de nettoyeurs à base de silicone car ceci pourrait attaquer les pièces en plastique.

Ne pas toucher les contacts de l'accu et ne pas enlever la graisse appliquée en usine sur les contacts.

- Nettoyer le carter de l'appareil uniquement avec un chiffon légèrement humide. Ne pas utiliser de nettoyeurs à base de silicone car ceci pourrait attaquer les pièces en plastique.

Entretien

- Vérifier régulièrement qu'aucune pièce visible n'est endommagée et que les organes de commande sont parfaitement opérationnels.
- Ne pas utiliser le produit en cas d'endommagements et/ou de dysfonctionnements. Faire immédiatement réparer le produit par le S.A.V. **Hilti**.
- Après des travaux de nettoyage et d'entretien, vérifier si tous les équipements de protection sont bien en place et fonctionnent parfaitement.



Pour une utilisation en toute sécurité, utiliser uniquement des pièces de rechange et consommables d'origine. Vous trouverez les pièces de rechange, consommables et accessoires autorisés par **Hilti** convenant pour votre produit dans le centre **Hilti Store** ou sous : www.hilti.group

8 Transport et stockage des outils sur accu et des accus

Transport

ATTENTION

Mise en marche inopinée lors du transport !

- ▶ Toujours retirer les accus avant de transporter les produits !
- ▶ Retirer le ou les accus.



- ▶ Ne jamais transporter les accus en vrac. Pendant le transport, les accus doivent être protégés des vibrations et chocs excessifs, isolés de tout matériau conducteur ou autre accus, pour éviter qu'ils n'entrent en contact avec d'autres pôles de batterie et qu'ils provoquent un court-circuit. **Tenir compte des prescriptions locales pour le transport d'accus.**
- ▶ Ne pas envoyer les accus par la poste. S'adresser à un service d'expédition s'il faut envoyer des accus non endommagés.
- ▶ Contrôler l'état du produit et des accus avant chaque utilisation, ainsi qu'avant et après tout transport prolongé.

Stockage



AVERTISSEMENT

Endommagement involontaire du fait d'accus défectueux ou de chute d'accu !

- ▶ Toujours retirer les accus avant de stocker les produits !
-
- ▶ Stocker si possible le produit et les accus dans un endroit sec et frais. Respecter les valeurs limites de température indiquées dans les caractéristiques techniques.
 - ▶ Ne pas stocker les accus sur le chargeur. Retirer toujours l'accu du chargeur après la charge.
 - ▶ Ne jamais stocker les accus exposés au soleil, sur des sources de chaleur ou derrière des vitres.
 - ▶ Stocker le produit et les accus à l'abri des enfants et des personnes non autorisées.
 - ▶ Contrôler l'état du produit et des accus avant chaque utilisation, ainsi qu'avant et après tout stockage prolongé.

8.1 Replier le cantilever



AVERTISSEMENT

Risque de blessure lors du rabattement du cantilever. Risque d'écrasement des doigts par le cantilever ou par la remontée du câble en position finale.

- ▶ Porter des gants de protection lors du rabattement du cantilever.
- ▶ Arrêter le produit avant de rabattre le cantilever.
- ▶ Détacher les outils électroportatifs accrochés et/ou leur support avant de rabattre le cantilever.
- ▶ Vérifier que l'espace est suffisant avant de rabattre le cantilever.

Replier le cantilever pour le transport et le stockage.

1. Appuyer des deux côtés sur les touches de déverrouillage du cantilever.
2. Basculer le cantilever vers l'arrière de 270°.
3. S'assurer que le cantilever s'enclenche bien dans la position d'arrêt des deux côtés.

9 Aide au dépannage

En cas de dysfonctionnements, tenir compte de l'indicateur d'état de l'accu. Voir le chapitre **Affichages de l'accu Li-Ion**.

En cas de défaillances non énumérées dans ce tableau ou auxquelles il n'est pas possible de remédier sans aide, contacter le S.A.V. Hilti.

Défaillance	Causes possibles	Solution
L'outil électroportatif accroché s'abaisse lentement / n'est pas maintenu	Décharger le bloc-accu	▶ Charger l'accu. → Page 49
	Poids trop élevé de l'outil électroportatif accroché	▶ Respecter le poids maximal possible pour l'outil électroportatif accroché, voir les caractéristiques techniques. → Page 48
	L'accu a été retiré pendant le fonctionnement.	▶ Mettre l'accu en place.
		▶ Mettre le produit en marche. → Page 51
		▶ Appuyer sur la touche Haut pour réinitialiser l'outil électroportatif accroché. Laisser pendre librement l'outil électroportatif pendant 2 secondes. → Page 51



Défaillance	Causes possibles	Solution
L'outil électroportatif accroché s'abaisse lentement / n'est pas maintenu	Le poids de l'outil électroportatif accroché n'a pas été correctement initialisé ou l'outil électroportatif a été déplacé manuellement pendant l'initialisation.	▶ Appuyer sur la touche Haut pour réinitialiser l'outil électroportatif accroché. Laisser pendre librement l'outil électroportatif pendant 2 secondes. → Page 51
Le câble porteur réagit avec un temps de retard lorsque l'outil électroportatif accroché est soulevé.	Le poids de l'outil électroportatif accroché n'a pas été correctement initialisé ou l'outil électroportatif a été déplacé manuellement pendant l'initialisation.	▶ Appuyer sur la touche Haut pour réinitialiser l'outil électroportatif accroché. Laisser pendre librement l'outil électroportatif pendant 2 secondes. → Page 51
	Poids trop faible de l'outil électroportatif accroché	▶ Respecter le poids minimal pour l'outil électroportatif accroché, voir les caractéristiques techniques. → Page 48
Il est impossible de déplacer l'outil électroportatif accroché.	Le câble porteur est bloqué.	▶ Pour déverrouiller le câble porteur, appuyer sur la touche Haut ou Bas .
L'accu ne s'encliquette pas avec un « clic » audible.	Ergot d'encliquetage encrassé sur l'accu.	▶ Nettoyer l'ergot d'encliquetage et encliqueter l'accu dans son logement.
L'indicateur de fonctionnement à LED est allumé en continu en rouge.	Le produit présente un défaut temporaire.	▶ Arrêter puis remettre en marche le produit.
Les DEL de l'accu n'indiquent rien	L'accu est défectueux	▶ S'adresser au S.A.V. Hilti .

10 Recyclage

AVERTISSEMENT

Risque de blessures en cas d'élimination incorrecte ! Émanations possibles de gaz et de liquides nocives pour la santé.

- ▶ Ne pas envoyer ni expédier d'accus endommagés !
- ▶ Recouvrir les raccordements avec un matériau non conducteur pour éviter tout court-circuit.
- ▶ Éliminer les accus en veillant à ce qu'ils soient hors de la portée des enfants.
- ▶ Éliminer l'accu en le déposant auprès du **Hilti Store** local ou s'adresser à l'entreprise de collecte des déchets compétente.

Les produits **Hilti** sont fabriqués pour une grande partie en matériaux recyclables. Le recyclage présuppose un tri adéquat des matériaux. **Hilti** reprend les appareils usagés dans de nombreux pays en vue de leur recyclage. Consulter le service clients **Hilti** ou un conseiller commercial.



- ▶ Ne pas jeter les appareils électriques, électroniques et accus dans les ordures ménagères !

11 Garantie constructeur

- ▶ En cas de questions sur les conditions de garantie, veuillez vous adresser à votre partenaire **Hilti** local.

12 Informations complémentaires

Des informations complémentaires concernant l'utilisation, la technique, l'environnement et le recyclage sont disponibles sous le lien ci-dessous : qr.hilti.com/manual/?id=2375781

Ce lien figure également à la fin du mode d'emploi sous forme de code QR.



Manual de instrucciones original

1 Información sobre el manual de instrucciones

1.1 Acerca de este manual de instrucciones

- Lea detenidamente este manual de instrucciones antes de la puesta en servicio. Ello es imprescindible para un trabajo seguro y un manejo sin problemas.
- Observe las indicaciones y advertencias de seguridad en este manual de instrucciones y en el producto.
- Conserve este manual de instrucciones siempre junto con el producto y entregue el producto a otras personas siempre acompañado de este manual de instrucciones.

1.2 Explicación de símbolos

1.2.1 Avisos

Las advertencias de seguridad advierten de peligros derivados del manejo del producto. Se utilizan las siguientes palabras de peligro:



PELIGRO

PELIGRO !

- ▶ Término utilizado para un peligro inminente que puede ocasionar lesiones graves o incluso la muerte.



ADVERTENCIA

ADVERTENCIA !

- ▶ Término utilizado para un posible peligro que puede ocasionar lesiones graves o incluso la muerte.



PRECAUCIÓN

PRECAUCIÓN !

- ▶ Término utilizado para una posible situación peligrosa que puede ocasionar lesiones o daños materiales.

1.2.2 Símbolos en el manual de instrucciones

En este manual de instrucciones se utilizan los siguientes símbolos:

	Consulte el manual de instrucciones
	Indicaciones de uso y demás información de interés
	Manejo con materiales reutilizables
	No tire las herramientas eléctricas y las baterías junto con los desperdicios domésticos
	Hilti Batería de Ion-Litio
	Hilti Cargador

1.2.3 Símbolos en las figuras

En las figuras se utilizan los siguientes símbolos:

2	Estos números hacen referencia a la figura correspondiente incluida al principio de este manual de instrucciones.
3	La numeración describe el orden de los pasos de trabajo en la imagen y puede ser diferente de los pasos descritos en el texto.
11	En la figura Vista general se utilizan números de posición y los números de la leyenda están explicados en el apartado Vista general del producto .
	Preste especial atención a este símbolo cuando utilice el producto.



1.3 Símbolos del producto

1.3.1 Símbolos en el producto

En el producto se pueden utilizar los siguientes símbolos:

	El producto es apto para tecnología NFC, que es compatible con las plataformas iOS y Android.
	Soporte EXO-T-22 L-shaped
	Soporte EXO-T-22 I-shaped
Li-Ion	Batería de Ion-Litio
	Nunca utilice la batería como herramienta de percusión.
	No deje que la batería se caiga. No utilice baterías que hayan recibido algún golpe ni que estén dañadas de alguna otra forma.

1.4 Información del producto

Los productos han sido diseñados para usuarios profesionales y solo personal autorizado y debidamente formado puede utilizarlos y llevar a cabo su mantenimiento y conservación. Este personal debe estar especialmente instruido en lo referente a los riesgos de uso. La utilización del producto y sus dispositivos auxiliares puede conllevar riesgos para el usuario en caso de manejarse de forma inadecuada por personal no cualificado o utilizarse para usos diferentes a los que están destinados.

La denominación del modelo y el número de serie están indicados en la placa de identificación.

- ▶ Escriba el número de serie en la siguiente tabla. Necesitará los datos del producto para realizar consultas a nuestros representantes o al Departamento de Servicio Técnico.

Datos del producto

Dispositivo de elevación	EXO-T-22
Generación	01
N.º de serie.	

1.5 Declaración de conformidad

Bajo su exclusiva responsabilidad, el fabricante declara que el producto aquí descrito cumple con la legislación y normas vigentes. Encontrará una reproducción de la declaración de conformidad al final de esta documentación.

La documentación técnica se encuentra depositada aquí:

Hilti Entwicklungsgesellschaft mbH | Zulassung Geräte | Hiltistraße 6 | 86916 Kaufering, DE

2 Seguridad

2.1 Indicaciones generales de seguridad

⚠ ADVERTENCIA Lea con atención todas las indicaciones de seguridad, instrucciones, ilustraciones y datos técnicos correspondientes a este producto. La negligencia en el cumplimiento de las instrucciones que se describen a continuación podría provocar descargas eléctricas, incendios o lesiones graves.

Conservar todas las instrucciones e indicaciones de seguridad para futuras consultas.

Siga siempre el manual de instrucciones de la herramienta eléctrica colgada.

Seguridad en el puesto de trabajo

- ▶ **Mantenga su área de trabajo limpia y bien iluminada.** El desorden o una iluminación deficiente de las zonas de trabajo pueden provocar accidentes.
- ▶ **No trabaje con el producto en entornos con atmósfera potencialmente explosiva en la que se encuentren líquidos inflamables, gases o polvo.** Las herramientas eléctricas producen chispas que pueden llegar a inflamar los materiales en polvo o vapores.
- ▶ **Mantenga alejados a los niños y otras personas de su puesto de trabajo al emplear el producto.** Una distracción le puede hacer perder el control de la herramienta.



- ▶ **Preste atención a su entorno mientras lleve el producto y asegúrese de que no haya ninguna persona cerca.** Puede provocar daños y lesiones a las personas con el brazo en voladizo.

Seguridad de las personas

- ▶ **Permanezca atento, preste atención durante el trabajo y utilice la herramienta eléctrica con prudencia. No utilice una herramienta eléctrica si está cansado, ni tampoco después de haber consumido alcohol, drogas o medicamentos.** Un momento de descuido al utilizar la herramienta eléctrica podría producir graves lesiones.
- ▶ **Evite una puesta en servicio fortuita de la herramienta. Asegúrese de que el producto esté desconectado antes de alzarlo, transportarlo o conectarlo a la batería.** El incumplimiento de estas normas puede causar accidentes.
- ▶ **Evite adoptar posturas forzadas. Procure que la postura sea estable y manténgase siempre en equilibrio.** De esta forma podrá controlar mejor la herramienta eléctrica en caso de presentarse una situación inesperada.
- ▶ **Procure tener una postura estable al utilizar la herramienta eléctrica colgada.** De lo contrario, podría perder el equilibrio al traspasar el material repentinamente.
- ▶ **Debe ser capaz de soportar el peso de la herramienta eléctrica fijada en todo momento.** En el peor de los casos, la cuerda podría romperse o el motor o los frenos podrían fallar y provocar una pérdida de equilibrio.
- ▶ **Utilice ropa adecuada. No utilice vestimenta amplia ni joyas. Mantenga su pelo, vestimenta y guantes alejados de las piezas móviles.** La vestimenta suelta, las joyas y el pelo largo se pueden enganchar con las piezas en movimiento.
- ▶ **Durante la utilización del producto lleve siempre calzado de seguridad, casco y protección para los ojos.** Complete su equipo de protección individual con todos los elementos que requiera la herramienta eléctrica colgada (p. ej., protección para los oídos, mascarilla antipolvo).
- ▶ **Es obligatorio seguir las indicaciones para la correcta colocación del producto. Cierre todas las correas existentes.** Si no coloca correctamente las correas, puede que el peso que debe cargarse no se distribuya de manera adecuada y que por lo tanto se produzcan lesiones.
- ▶ **No se crea a salvo de cualquier riesgo ni pase por alto ninguna de las normas de seguridad relativas a las herramientas eléctricas, aun cuando esté familiarizado con la herramienta eléctrica y tenga larga experiencia en su uso.** Una actuación negligente puede provocar lesiones graves en cuestión de segundos.
- ▶ **Quítese el producto si no lo está utilizando o desea hacer una pausa.** Si lo lleva de manera innecesaria puede sufrir accidentes y lesiones.
- ▶ **Quítese el producto si sufre un fuerte dolor de espalda.** Si lo lleva demasiado tiempo puede sufrir lesiones.
- ▶ **No utilice el producto conjuntamente con un arnés de seguridad.**
- ▶ **No trabaje con el producto cerca de un precipicio.**

Uso y manejo del producto

- ▶ **Sujete siempre la herramienta eléctrica colgada con ambas manos por las empuñaduras previstas para ello.** Mantenga los brazos en una posición que le permita soportar las fuerzas de rebote.
- ▶ **No utilice el producto si el interruptor es defectuoso.** Los productos que no se pueden conectar o desconectar son peligrosos y deben repararse.
- ▶ **Cuide el producto con cuidado. Compruebe si las piezas móviles del producto funcionan correctamente y sin atascarse, y si existen piezas rotas o deterioradas que pudieran afectar al funcionamiento del producto. Encargue la reparación de las piezas deterioradas antes de usar el producto.** Muchos accidentes son consecuencia de un mantenimiento inadecuado del producto.
- ▶ **Retire la batería antes de realizar cualquier ajuste, cambiar accesorios o quitarse el producto.** Esta medida preventiva evita el riesgo de arranque accidental de la herramienta eléctrica.
- ▶ **Utilice el producto y los accesorios solo si están en perfecto estado técnico.**
- ▶ **No efectúe nunca manipulaciones o modificaciones en el producto ni en los accesorios.**
- ▶ **- Riesgo de lesiones en caso de caída de herramientas o accesorios.** Antes de iniciar el trabajo, compruebe que la batería y los accesorios montados estén bien fijados.
- ▶ **Riesgo de lesiones por la caída de la herramienta eléctrica.** Antes de iniciar el trabajo, compruebe que la herramienta eléctrica colgada está bien fijada.
- ▶ **No sobrepase el peso autorizado (véanse los datos técnicos) para las herramientas eléctricas colgadas.**
- ▶ **No desenrolle la cuerda más allá del brazo en voladizo hasta el suelo.** Si sigue desenrollando la cuerda, en algún momento esta se volverá a enrollar en el sentido opuesto. Si se cuelga una herramienta eléctrica en este estado, el EXO-T-22 no podrá aguantarla.



- ▶ **Utilice la herramienta eléctrica, los accesorios, útiles de inserción, etc., de acuerdo con estas instrucciones. Para ello, tenga en cuenta las condiciones de trabajo y la tarea que se va a realizar.** El uso de herramientas eléctricas para trabajos diferentes de aquellos para los que han sido concebidas puede resultar peligroso.
- ▶ **No utilice el producto para elevar cargas.**
- ▶ **No utilice el producto para colgar objetos.** Utilice el producto exclusivamente como medio auxiliar para elevar herramientas eléctricas.
- ▶ **No cuelgue del producto ninguna herramienta eléctrica que no aparezca mencionada en el capítulo Uso conforme a las prescripciones.**
- ▶ **No utilice el producto bajo la lluvia.**
- ▶ **No trabaje en espacios estrechos.** Evite el contacto con obstáculos o paredes.
- ▶ **No utilice el producto en zonas de alta tensión o cerca de zonas con peligro de explosión.**

Uso y manejo de la herramienta de batería

- ▶ **Cargue las baterías únicamente con los cargadores recomendados por el fabricante.** Existe riesgo de incendio al intentar cargar baterías de un tipo diferente al previsto para el cargador.
- ▶ **Utilice únicamente las baterías previstas para la herramienta eléctrica.** El uso de otro tipo de baterías puede provocar daños e incluso incendios.
- ▶ **Si no utiliza la batería, guárdela separada de clips, monedas, llaves, clavos, tornillos y demás objetos metálicos que pudieran puentear sus contactos.** El cortocircuito de los contactos de la batería puede causar quemaduras o incendios.
- ▶ **La utilización inadecuada de la batería puede provocar fugas de líquido. Evite el contacto con este líquido. En caso de contacto accidental, enjuague el área afectada con abundante agua. En caso de contacto con los ojos, acuda además inmediatamente a un médico.** El líquido de la batería puede irritar la piel o producir quemaduras.
- ▶ **No utilice baterías dañadas o modificadas.** Una batería dañada o modificada puede tener un comportamiento imprevisible y provocar incendios, explosiones o riesgo de lesiones.
- ▶ **No exponga la batería al fuego o a temperaturas muy elevadas.** El fuego o las temperaturas superiores a 130 °C (265 °F) pueden provocar una explosión.
- ▶ **Siga todas las instrucciones relativas a la carga y no cargue nunca la batería o la herramienta de batería excediendo el rango de temperatura indicado en el manual de instrucciones.** Una carga incorrecta o fuera del rango de temperatura permitido puede destruir la batería y aumentar el riesgo de incendio.

Servicio Técnico

- ▶ **Solicite que un profesional lleve a cabo la reparación de su herramienta eléctrica y que utilice exclusivamente piezas de repuesto originales.** Solamente así se garantiza la seguridad de la herramienta.
- ▶ **No realice nunca el mantenimiento de baterías dañadas.** Cualquier mantenimiento de las baterías debe llevarlo a cabo el fabricante o un centro del Servicio de Atención al Cliente autorizado.

2.2 Manipulación y utilización segura de las baterías

- ▶ **Tenga en cuenta las siguientes indicaciones de seguridad para el manejo y el uso seguros de las baterías de Ion-Litio.** En caso de no respetarlas, puede llevar a irritación de la piel, lesiones corrosivas graves, quemaduras químicas, fuego o explosiones.
- ▶ Utilice las baterías solo si están en perfecto estado técnico.
- ▶ Manipule las baterías con cuidado a fin de evitar daños o escapes de líquido altamente peligroso para su salud.
- ▶ Las baterías no deben modificarse ni manipularse en ningún caso.
- ▶ Las baterías no se deben destruir, comprimir, calentar por encima de 80 °C (176 °F) o quemar.
- ▶ No utilice ni cargue baterías que hayan recibido algún golpe ni que estén dañadas de alguna otra forma. Compruebe con regularidad si las baterías presentan signos de daños.
- ▶ No utilice nunca baterías recicladas o reparadas.
- ▶ Nunca utilice la batería o una herramienta eléctrica de batería como herramienta de percusión.
- ▶ No exponga nunca las baterías a radiación solar directa, temperaturas elevadas, chispas o llamas abiertas. Esto puede provocar explosiones.
- ▶ No toque los polos de la batería con los dedos, con herramientas, con joyas o con otros objetos conductores de la electricidad. Esto puede dañar la batería y provocar otros daños materiales y lesiones.
- ▶ Mantenga las baterías alejadas de la lluvia, la humedad y los líquidos. Si entra humedad, pueden producirse cortocircuitos, descargas eléctricas, quemaduras, incendios y explosiones.



- ▶ Utilice únicamente cargadores y herramientas eléctricas concebidos para este tipo de baterías. Para ello, consulte las indicaciones recogidas en el manual de instrucciones correspondiente.
- ▶ No utilice ni almacene la batería en entornos con peligro de explosión.
- ▶ Si al tocar la batería detecta que está muy caliente, puede deberse a una avería en la misma. Coloque la batería en un lugar visible, no inflamable, a suficiente distancia de otros materiales inflamables. Deje que la batería se enfríe. Si, después de una hora, la herramienta sigue estando demasiado caliente para tocarla significa que está averiada. Diríjase al Servicio Técnico de **Hilti** o lea el documento «Indicaciones de seguridad y uso de las baterías de Ion-Litio de **Hilti**».

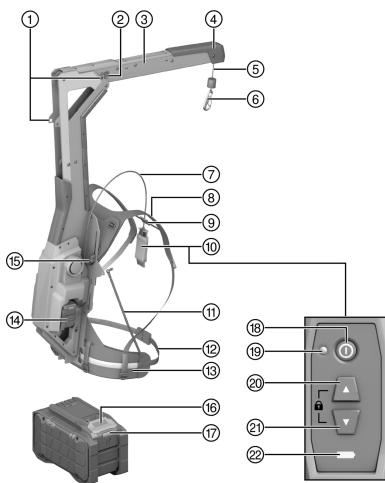


Tenga en cuenta las directivas especiales aplicables al transporte, almacenamiento y uso de las baterías de Ion-Litio. → página 68

Lea las instrucciones de seguridad y uso de las baterías de Ion-Litio de **Hilti**, que puede encontrar escaneando el código QR que se encuentra al final de estas instrucciones de uso.

3 Descripción

3.1 Vista general del producto



- ① Posición de encaje del brazo en voladizo
- ② Tecla de desbloqueo del brazo en voladizo
- ③ Brazo en voladizo
- ④ Amortiguador de impulso
- ⑤ Cuerda de soporte
- ⑥ Gancho
- ⑦ Cable para el control a distancia
- ⑧ Correa de hombro
- ⑨ Correa pectoral
- ⑩ Control a distancia
- ⑪ Soporte
- ⑫ Ajuste de longitud del cinturón pélvico
- ⑬ Cinturón pélvico
- ⑭ Batería
- ⑮ Regulación de altura
- ⑯ Tecla de desbloqueo de la batería
- ⑰ Indicador de estado de la batería
- ⑱ Tecla de **encendido/apagado**
- ⑲ Indicador LED de funcionamiento (verde)
- ⑳ Tecla **Arriba**
- ㉑ Tecla **Abajo**
- ㉒ Indicador del estado de carga de la batería

3.2 Uso conforme a las prescripciones

El producto descrito es un medio auxiliar de elevación activo que funciona a batería. Está diseñado para sujetar los martillos combinados SDS-max así como los martillos cinceladores y demolidores de **Hilti**.

- Para este producto utilice únicamente baterías de Ion-Litio de la serie B 22 de **Hilti** Nuron. Para garantizar que este producto ofrece un rendimiento óptimo, **Hilti** recomienda utilizar las baterías indicadas en la tabla que encontrará al final de este manual de instrucciones.
- Para estas baterías utilice exclusivamente los cargadores **Hilti** de las series indicadas en la tabla que encontrará al final de este manual de instrucciones.

3.3 Suministro

Dispositivo de elevación, soporte para herramienta eléctrica, manual de instrucciones

Encontrará otros productos del sistema autorizados para su producto en su **Hilti Store** o en Internet, en: www.hilti.group



3.4 Indicadores LED del control a distancia

Estado	Significado
El indicador LED de funcionamiento se ilumina permanentemente en verde	<ul style="list-style-type: none"> El producto está conectado. La cuerda de soporte está desbloqueada.
El indicador LED de funcionamiento parpadea en verde	<ul style="list-style-type: none"> El producto está conectado. La cuerda de soporte está bloqueada.
El indicador LED de funcionamiento se ilumina permanentemente en rojo	El producto presenta un fallo temporal. Desconecte y vuelva a conectar el producto.
El indicador LED de funcionamiento está apagado	El producto está desconectado.
El indicador del estado de carga se ilumina permanentemente en amarillo	El estado de carga de la batería colocada es inferior al 25 %.

3.5 Mostrar la batería Ion-Litio

Las baterías de Ion-Litio de Hilti Nuron pueden mostrar el estado de carga, los mensajes de error y el estado de la batería.

3.5.1 Visualización del estado de carga y de los mensajes de error

ADVERTENCIA

Riesgo de lesiones por la caída de la batería

- ▶ Con la batería colocada, asegúrese tras pulsar la tecla de desbloqueo de que la batería vuelva a encajar correctamente en el producto empleado.

Para recibir una de las siguientes indicaciones, pulse brevemente la tecla de desbloqueo de la batería. El estado de carga y las posibles averías también se muestran de forma permanente mientras el producto esté conectado.

Estado	Significado
Cuatro (4) LED encendidos permanentemente en verde	Estado de carga: 100 % a 71 %
Tres (3) LED encendidos permanentemente en verde	Estado de carga: 70 % a 51 %
Dos (2) LED se iluminan permanentemente en verde	Estado de carga: 50 % a 26 %
Un (1) LED está encendido permanentemente en verde	Estado de carga: 25 % a 10 %
Un (1) LED parpadea lentamente en verde	Estado de carga: < 10 %
Un (1) LED parpadea rápidamente en verde	La batería Ion-Litio está totalmente descargada. Cargue la batería. Si tras cargar la batería el LED sigue parpadeando rápidamente, diríjase al Servicio Técnico de Hilti.
Un (1) LED parpadea rápidamente en amarillo	La batería de Ion-Litio o el producto conectado a ella están sobrecargados, demasiado calientes, demasiado fríos o existe otro error. Ponga el producto y la batería en la temperatura de trabajo recomendada y no sobrecargue el producto durante su uso. Si sigue viendo el mensaje, diríjase al Servicio Técnico de Hilti.
Un (1) LED está encendido en amarillo	La batería Ion-Litio y el producto conectado a ella no son compatibles. Diríjase al servicio técnico de Hilti.
Un (1) LED parpadea rápidamente en rojo	La batería Ion-Litio está bloqueada y no puede seguir utilizándose. Diríjase al servicio técnico de Hilti.



3.5.2 Visualización del estado de la batería

Para consultar el estado de la batería, mantenga la tecla de desbloqueo pulsada durante más de tres segundos. El sistema no detecta un posible funcionamiento incorrecto de la batería debido a un mal uso, como caídas, hendiduras, daños por calor externo, etc.

Estado	Significado
Todos los LED se encienden como luz en movimiento y, a continuación, se enciende un (1) LED permanentemente en verde.	La batería puede seguir utilizándose.
Todos los LED se encienden como luz en movimiento y, a continuación, parpadea un (1) LED rápidamente en amarillo.	No se ha podido completar la consulta sobre el estado de la batería. Repita la operación o diríjase al Servicio Técnico de Hilti.
Todos los LED se encienden como luz en movimiento y, a continuación, parpadea un (1) LED permanentemente en rojo.	Cuando un producto conectado puede seguir utilizándose, la capacidad restante de la batería es inferior al 50 %. Cuando un producto conectado ya no puede seguir utilizándose, la batería ha llegado al final de su vida útil y debe ser sustituida. Diríjase al servicio técnico de Hilti.

4 Datos técnicos

Peso sin batería	7,75 kg
Peso autorizado de la herramienta eléctrica colgada incluidos los accesorios	6 kg ... 17 kg
Temperatura ambiente en funcionamiento	-17 °C ... 60 °C
Temperatura de almacenamiento	-20 °C ... 70 °C

4.1 Batería

Tensión de servicio de la batería	21,6 V
Peso batería	Véase al final del manual de instrucciones
Temperatura ambiente en funcionamiento	-17 °C ... 60 °C
Temperatura de almacenamiento	-20 °C ... 40 °C
Temperatura de la batería al comenzar la carga	-10 °C ... 45 °C

4.2 Información sobre la emisión de ruidos según EN 62841-1:2015, AC:2015

Los valores de medición acústica indicados en estas instrucciones han sido medidos conforme a los procedimientos de medición homologados y pueden utilizarse para la comparación de diferentes herramientas eléctricas. También resultan útiles para realizar un análisis de los riesgos de exposición.

Los datos indicados son específicos para las aplicaciones principales de la herramienta eléctrica. Los datos pueden, no obstante, registrar variaciones si la herramienta eléctrica se emplea para otras aplicaciones o con útiles de inserción distintos, o si se ha efectuado un mantenimiento insuficiente de la herramienta. En estos casos, los riesgos de exposición podrían aumentar considerablemente durante toda la sesión de trabajo.

A fin de obtener un análisis preciso de los riesgos de exposición, también deben tenerse en cuenta los períodos en los que la herramienta eléctrica está desconectada o está en marcha, pero no realmente en uso. De este modo, los riesgos de exposición podrían reducirse considerablemente durante toda la sesión de trabajo.

Adopte medidas de seguridad adicionales para proteger al operario del efecto del ruido, como p. ej.: mantenimiento de la herramienta eléctrica y los útiles de inserción, mantener las manos calientes, organización de los procesos de trabajo, etc.

Información sobre la emisión de ruidos

Nivel de potencia acústica (L_{WA})	83 dB(A)
Incertidumbre del nivel de potencia acústica (K_{WA})	3 dB(A)



Nivel de intensidad acústica (L_{pa})	72 dB(A)
Incertidumbre del nivel de intensidad acústica (K_{pa})	3 dB(A)

5 Preparación del trabajo

ADVERTENCIA

Riesgo de lesiones por arranque involuntario.

- ▶ Antes de insertar la batería, asegúrese de que el producto correspondiente esté desconectado.
- ▶ Retire la batería antes de realizar ajustes en la herramienta o de cambiar accesorios.

Respete las indicaciones de seguridad y las advertencias presentes en esta documentación y en el producto.

5.1 Carga de la batería

1. Antes de cargarla, lea el manual de instrucciones del cargador.
2. Asegúrese de que los contactos de la batería y del cargador estén limpios y secos.
3. Cargue la batería en un cargador autorizado. → página 60

5.2 Colocación de la batería

ADVERTENCIA

Riesgo de lesiones por cortocircuito o caída de la batería.

- ▶ Antes de insertar la batería, asegúrese de que los contactos de la batería y del producto estén libres de cuerpos extraños.
- ▶ Asegúrese de que la batería encaje siempre correctamente.

1. Cargue por completo la batería antes de la primera puesta en servicio.
2. Introduzca la batería en el producto hasta que encaje de forma audible.
3. Compruebe que la batería está bien colocada.

5.3 Extracción de la batería

1. Pulse la tecla de desbloqueo de la batería.
2. Retire la batería del producto.

5.4 Montaje del soporte para la herramienta eléctrica

PRECAUCIÓN

Peligro por rejillas de ventilación cubiertas. Si se cubren las rejillas de ventilación, la herramienta eléctrica podría sobrecalentarse, con el consiguiente riesgo de quemaduras y daños en la herramienta.

- ▶ Nunca cubra las rejillas de ventilación de la herramienta eléctrica.

Hilti ofrece diferentes soportes para enganchar las herramientas eléctricas. Utilice el soporte que mejor se adapte a la forma de la herramienta eléctrica.



Lea detenidamente el manual de instrucciones del soporte.

1. Enrolle la cinta negra alrededor de la empuñadura negra de la herramienta eléctrica.
 - ▶ Si es necesario, utilice el distanciador para evitar que el conmutador de control de la herramienta eléctrica se bloquee.
2. Fije el gancho en la correa del soporte, y apriete la correa.
3. A continuación, enrolle el extremo suelto de la correa alrededor de la correa tensada, de modo que el extremo de la correa no interfiera con su trabajo.
4. Enrolle la correa roja alrededor de la carcasa roja del motor de la herramienta eléctrica.
5. Fije el gancho en la correa del soporte, y apriete la correa.
6. A continuación, enrolle el extremo suelto de la correa alrededor de la correa tensada, de modo que el extremo de la correa no interfiera con su trabajo ni se enganche en el útil de inserción.



5.5 Despliegue del brazo en voladizo 2

ADVERTENCIA

Riesgo de lesiones al plegar o desplegar el brazo en voladizo. Peligro de aplastamiento de los dedos por el brazo en voladizo o por el desplazamiento de la cuerda a la posición final.

- ▶ Lleve guantes de protección al plegar o desplegar el brazo en voladizo.
- ▶ Desconecte el producto antes de plegar o desplegar el brazo en voladizo.
- ▶ Afloje las herramientas eléctricas colgadas y/o su soporte antes de plegar o desplegar el brazo en voladizo.
- ▶ Asegúrese de que hay suficiente espacio en el entorno antes de plegar o desplegar el brazo en voladizo.

ADVERTENCIA

Riesgo de lesiones por un brazo en voladizo no bloqueado. Movimiento no controlado del brazo en voladizo y de la herramienta eléctrica colgada.

- ▶ Asegúrese de que el brazo en voladizo se ha bloqueado correctamente, antes de conectar y utilizar el producto.
- ▶ Si el brazo en voladizo no se puede bloquear correctamente, el producto no debe utilizarse.

1. Pulse en ambos lados las teclas de desbloqueo del brazo en voladizo.
2. Gire el brazo en voladizo 270° hacia delante.
3. Asegúrese de que los dos lados del brazo en voladizo encajen de manera segura en la posición de encaje.

6 Manejo

Respete las indicaciones de seguridad y las advertencias presentes en esta documentación y en el producto.

6.1 Formación

6.1.1 Ajuste de la altura 3



Para ajustar la altura, debe haberse retirado el EXO-T-22.

1. Desatornille las tuercas de mariposa del ajuste de altura.
2. Ajuste la altura que desee.
3. Atornille las tuercas de mariposa del ajuste de altura.
 - ▶ Controle que la altura sea la misma en ambos lados.


6.1.2 Colocación 4, 5, 6, 7, 8, 9

1. Póngase el producto como si fuera una mochila. Pase los brazos por las correas de hombro y coloque las correas de hombro sobre sus hombros.
2. Cierre el cierre de clip del cinturón pélvico.
3. Posicione el cinturón pélvico.
 - ▶ El cinturón pélvico debe colocarse por encima del músculo glúteo, a la altura de la pelvis.
 - ▶ El cinturón pélvico no debe resbalar durante su uso.
4. Adapte el diámetro del cinturón pélvico.
 - ▶ Incline las hebillas para aflojar el cinturón pélvico.
 - ▶ Tire hacia delante de ambos extremos del cinturón pélvico para tensarlo.
5. Coloque los extremos del cinturón pélvico en los soportes de la correa.
6. Cierre el cierre de clip de la correa pectoral.
7. Ajuste la altura y la anchura de la correa para el pecho.
8. Ajuste las correas de hombro. Tire de los extremos de las correas hacia abajo para tensar las correas de hombro. Para aflojar las correas de hombro, incline la hebilla de la escalera.
 - ▶ Al levantar los brazos, el cinturón pélvico no debe moverse hacia arriba. Si el cinturón pélvico cambia de posición, debe aflojar las correas de hombro.



6.2 Conexión/desconexión

1. Pulse la tecla de encendido/apagado del control a distancia para conectar el producto.
 - ▶ El indicador LED de funcionamiento se ilumina permanentemente en verde.

 Si la cuerda de soporte no se encuentra en la posición final, esta se enrollará completamente tras la conexión. Si se detecta una carga porque hay una herramienta eléctrica colgada, esta operación se detendrá y la cuerda de soporte se quedará quieta tras un breve movimiento.


2. Vuelva a pulsar la tecla de encendido/apagado del control a distancia para desconectar el producto.
 - ▶ El indicador LED de funcionamiento se apaga.

6.3 Colgamiento de la herramienta eléctrica


1. Monte el soporte en la herramienta eléctrica. → página 63
2. Conecte el producto. → página 65
3. Si se cumple la siguiente condición, siga este paso adicional:

Condiciones: La herramienta eléctrica que debe colgarse se encuentra en el suelo o en otra superficie estable.

- ▶ Con la tecla **Abajo**, desenrolle suficiente cuerda de soporte del EXO-T-22 para colgar la herramienta eléctrica sin tener que levantarla. Como alternativa, puede empujar lentamente el mosquetón hacia abajo para desenrollar la cuerda de soporte.

 Tenga en cuenta la longitud máxima de la cuerda de soporte.


- ▶ Fije el gancho del EXO-T-22 a uno de los dos ojales del soporte.
- ▶ Pulse la tecla **Arriba**. No ayude manualmente a levantar la herramienta.
 - ▶ La herramienta eléctrica colgada se elevará.
- ▶ Deje que la herramienta eléctrica cuelgue libremente a la altura deseada durante aprox. 2 segundos.
 - ▶ El peso de la herramienta eléctrica colgada se detecta e inicializa automáticamente.
 - ▶ Si el usuario interviene tirando de ella o elevándola demasiado pronto, el peso no se inicializará correctamente y, por consiguiente, la herramienta eléctrica colgada podrá subir o bajar automáticamente.

 La herramienta eléctrica debe quedar colgada lo más horizontalmente posible con todos los accesorios y el útil de inserción. Si la herramienta eléctrica colgada se inclina demasiado en una dirección, utilice el otro ojal del soporte. A continuación, debe reiniciarse el peso de la herramienta eléctrica colgada.

4. Si se cumple la siguiente condición, siga este paso adicional:

Condiciones: La herramienta eléctrica debe colgar libremente.


- ▶ Con la tecla **Abajo**, desenrolle la longitud deseada de la cuerda de soporte.


 Tenga en cuenta que debe quedar una trayectoria de caída suficiente de al menos 15 cm por debajo de la herramienta eléctrica colgada.

- ▶ Fije el gancho del EXO-T-22 a uno de los dos ojales del soporte.



- ▶ Deje caer la herramienta eléctrica de manera abrupta. El EXO-T-22 detecta la aceleración brusca y detiene la herramienta eléctrica colgada tras unos centímetros de trayectoria de caída.
- ▶ Deje que la herramienta eléctrica cuelgue libremente a la altura deseada durante aprox. 2 segundos.
 - ▶ El peso de la herramienta eléctrica colgada se detecta e inicializa automáticamente.
 - ▶ Si el usuario interviene tirando de ella o elevándola demasiado pronto, el peso no se inicializará correctamente y, por consiguiente, la herramienta eléctrica colgada podrá subir o bajar automáticamente.
 - ▶ Pulse la tecla **Arriba** o **Abajo**, si la herramienta eléctrica colgada no se ha inicializado correctamente tras dejarla caer.


 También puede bloquear la cuerda antes de colgar la herramienta eléctrica. La herramienta eléctrica queda colgada con una altura constante. A continuación, pulse la tecla **Arriba** o **Abajo**. De este modo, la herramienta eléctrica colgada se desplaza y al mismo tiempo se detecta e inicializa su peso.

 La herramienta eléctrica debe quedar colgada lo más horizontalmente posible con todos los accesorios y el útil de inserción. Si la herramienta eléctrica colgada se inclina demasiado en una dirección, utilice el otro ojal del soporte. A continuación, debe reinicializarse el peso de la herramienta eléctrica colgada.

6.4 Trabajo con el EXO-T-22

Cuando el EXO-T-22 ha detectado e inicializado el peso de la herramienta eléctrica colgada, la herramienta eléctrica siempre se mantiene en la altura a la que ha desplazado.

1. Para desplazar la herramienta eléctrica colgada hacia arriba, solo tiene que alzarla ligeramente.
 - ▶ El EXO-T-22 detecta la reducción de peso y tira de la cuerda de soporte con la herramienta eléctrica hacia arriba.
2. Para desplazar la herramienta eléctrica colgada hacia abajo, ejerza una ligera presión sobre ella hacia abajo.
 - ▶ El EXO-T-22 detecta el aumento de peso y desenrolla lentamente la cuerda de soporte.
3. Para detener el movimiento, no ejerza más fuerza vertical sobre la herramienta eléctrica colgada.
4. Para evitar que la cuerda de soporte se enrolle o desenrolle, mantenga pulsadas las teclas **Arriba** y **Abajo**.
 - ▶ El indicador LED de funcionamiento parpadea en verde.
 - ▶ La cuerda de soporte se bloquea.
5. Para desbloquear la cuerda de soporte, pulse la tecla **Arriba** o **Abajo**.
 - ▶ El indicador LED de funcionamiento se ilumina permanentemente en verde.
 - ▶ La cuerda de soporte se desbloquea.


 Si la herramienta eléctrica colgada solo se puede mover hacia arriba y hacia abajo con una gran resistencia, debe volver a inicializarse el peso de la herramienta eléctrica colgada. Para ello, desplace brevemente la herramienta eléctrica colgada con la tecla **Arriba** o **Abajo** hacia arriba o hacia abajo y, a continuación, deje que la herramienta eléctrica cuelgue libremente durante 2 segundos. El peso se reinicializará y la resistencia al movimiento se volverá a reducir.

6.5 Descolgamiento de la herramienta eléctrica

PRECAUCIÓN

Riesgo de lesiones por un movimiento no previsto de la cuerda de soporte. Lesiones y/o daños al levantar o dejar caer la herramienta eléctrica colgada.

- ▶ Bloquee siempre la cuerda de soporte antes de descolgar la herramienta eléctrica colgada.
-
1. Baje la herramienta eléctrica colgada hasta depositarla en el suelo o en otra superficie estable.

 También puede descolgar la herramienta eléctrica en suspensión.



2. Pulse y mantenga pulsadas las teclas **Arriba** y **Abajo** para bloquear el movimiento de la cuerda de soporte.
 - ▶ El indicador LED de funcionamiento parpadea en verde.
 - ▶ La cuerda de soporte se bloquea.
3. Desenganche la herramienta eléctrica colgada del gancho.

6.6 Retirada

1. Enrolle la cuerda de soporte por completo pulsado la tecla **Arriba**.
2. Desconecte el producto.
3. Incline las hebillas de las correas de hombro para aflojarlas.
4. Abra el cierre de clip de la correa pectoral.
5. Abra el cierre de clip del cinturón pélvico.
6. Quítese el producto como si fuera una mochila.

7 Cuidado y mantenimiento

ADVERTENCIA

Riesgo de lesiones con la batería colocada !

- ▶ Extraiga siempre la batería antes de llevar a cabo tareas de cuidado y mantenimiento.

Cuidado del producto

- Elimine con precaución la suciedad fuertemente adherida.
- Las rejillas de ventilación, si las hay, deben limpiarse con cuidadosamente con un cepillo seco y suave.
- Limpie la carcasa solo con un paño ligeramente humedecido. No utilice productos de limpieza que contengan silicona, ya que podrían dañar las piezas de plástico.
- Utilice un paño limpio y seco para limpiar los contactos del producto.

Cuidado de las baterías de Ion-Litio

- No utilice nunca una batería con las rejillas de ventilación obstruidas. Limpie cuidadosamente las rejillas de ventilación con un cepillo seco y suave.
- Evite la exposición innecesaria de la batería al polvo o la suciedad. No exponga nunca la batería a altos niveles de humedad (por ejemplo, sumergiéndola en agua o dejándola bajo la lluvia). Si penetra agua en la batería, trátela como una batería dañada. Aíslela en un recipiente no inflamable y póngase en contacto con el Servicio Técnico de **Hilti**.
- Mantenga la batería limpia de aceite o grasa. No permita la acumulación innecesaria de polvo o suciedad en la batería. Limpie la batería con un cepillo seco y suave o con un paño limpio y seco. No utilice productos de limpieza que contengan silicona, ya que podrían dañar las piezas de plástico. No toque los contactos de la batería y no elimine de los contactos la grasa aplicada de fábrica.
- Limpie la carcasa solo con un paño ligeramente humedecido. No utilice productos de limpieza que contengan silicona, ya que podrían afectar a las piezas de plástico.

Mantenimiento

- Compruebe con regularidad que las piezas visibles no estén dañadas y los elementos de manejo funcionen correctamente.
- No utilice el producto si presenta daños o fallos que afecten al funcionamiento. Encargue inmediatamente la reparación del producto al Servicio Técnico de **Hilti**.
- Tras las tareas de cuidado y mantenimiento, coloque todos los dispositivos de protección y asegúrese de que funcionen correctamente.



Para garantizar un correcto funcionamiento, utilice exclusivamente piezas de repuesto y consumibles originales. Las piezas de repuesto, los consumibles y los accesorios autorizados por **Hilti** se pueden consultar en su **Hilti Store** o en: www.hilti.group



8 Transporte y almacenamiento de las baterías y sus herramientas

Transporte

PRECAUCIÓN

Arranque involuntario en el transporte !

- ▶ Transporte sus productos siempre sin batería.
- ▶ Extraiga la(s) batería(s).
- ▶ Nunca transporte las baterías sin embalaje. Durante el transporte, las baterías deben estar protegidas frente a vibraciones y golpes excesivos y aisladas de todo material conductor y de otras baterías para que no entren en contacto con los polos de otras baterías y causen un cortocircuito. **Tenga en cuenta las normativas locales sobre el transporte de baterías.**
- ▶ Las baterías no deben enviarse por correo. Diríjase a una empresa de transporte si quiere enviar baterías no dañadas.
- ▶ Compruebe si el producto o las baterías están dañados antes de cada uso y antes y después de un transporte prolongado.

Almacenamiento

ADVERTENCIA

Daños imprevistos debido a una batería defectuosa o agotada !

- ▶ Guarde su productos siempre sin batería.
- ▶ Guarde el producto y las baterías en un lugar fresco y seco. Tenga en cuenta los valores límite de temperatura que figuran en los datos técnicos.
- ▶ No almacene las baterías en el cargador. Extraiga siempre la batería del cargador después del proceso de carga.
- ▶ No guarde nunca las baterías en un lugar expuesto al sol, a fuentes de calor o detrás de un cristal.
- ▶ Guarde el producto y las baterías fuera del alcance de niños y personas no autorizadas.
- ▶ Compruebe si el producto o las baterías están dañados antes de cada uso y antes y después de un almacenamiento prolongado.

8.1 Plegado del brazo en voladizo

ADVERTENCIA

Riesgo de lesiones al plegar o desplegar el brazo en voladizo. Peligro de aplastamiento de los dedos por el brazo en voladizo o por el desplazamiento de la cuerda a la posición final.

- ▶ Lleve guantes de protección al plegar o desplegar el brazo en voladizo.
- ▶ Desconecte el producto antes de plegar o desplegar el brazo en voladizo.
- ▶ Afloje las herramientas eléctricas colgadas y/o su soporte antes de plegar o desplegar el brazo en voladizo.
- ▶ Asegúrese de que hay suficiente espacio en el entorno antes de plegar o desplegar el brazo en voladizo.

Pliegue el brazo en voladizo para el transporte y el almacenamiento.

1. Pulse en ambos lados las teclas de desbloqueo del brazo en voladizo.
2. Gire el brazo en voladizo 270° hacia atrás.
3. Asegúrese de que los dos lados del brazo en voladizo encajen de manera segura en la posición de encaje.

9 Ayuda en caso de averías

En caso de producirse una avería, compruebe el indicador de estado de la batería. Véase el capítulo **Mostrar la batería de Ion-Litio**.

Si se producen averías que no estén incluidas en esta tabla o que no pueda solucionar usted, diríjase al Servicio Técnico de **Hilti**.

Anomalía	Posible causa	Solución
La herramienta eléctrica colgada baja lentamente/no se mantiene	Descarga de la batería	▶ Cargue la batería. → página 63



Anomalia	Posible causa	Solución
La herramienta eléctrica colgada baja lentamente/no se mantiene	El peso de la herramienta eléctrica colgada es demasiado alto	► Consulte el peso máximo autorizado para la herramienta eléctrica colgada en los datos técnicos. → página 62
	La batería se ha retirado durante el funcionamiento.	► Coloque la batería.
		► Conecte el producto. → página 65
► Pulse la tecla Arriba para volver a inicializar la herramienta eléctrica colgada. Deje que la herramienta eléctrica cuelgue libremente durante 2 segundos. → página 65		
La cuerda de soporte responde con retraso cuando se levanta la herramienta eléctrica colgada.	El peso de la herramienta eléctrica colgada no se ha inicializado correctamente o la herramienta eléctrica se ha desplazado manualmente durante la inicialización.	► Pulse la tecla Arriba para volver a inicializar la herramienta eléctrica colgada. Deje que la herramienta eléctrica cuelgue libremente durante 2 segundos. → página 65
	El peso de la herramienta eléctrica colgada es demasiado bajo	► Pulse la tecla Arriba para volver a inicializar la herramienta eléctrica colgada. Deje que la herramienta eléctrica cuelgue libremente durante 2 segundos. → página 65
La herramienta eléctrica colgada no se puede desplazar.	La cuerda de soporte está bloqueada.	► Para desbloquear la cuerda de soporte, pulse la tecla Arriba o Abajo .
	El peso de la herramienta eléctrica colgada es demasiado bajo	► Consulte el peso mínimo autorizado para la herramienta eléctrica colgada en los datos técnicos. → página 62
La batería no se enclava con un clic audible.	Suciedad en la lengüeta de la batería.	► Limpie la lengüeta y encaje la batería.
El indicador LED de funcionamiento se ilumina permanentemente en rojo.	El producto presenta un fallo temporal.	► Desconecte y vuelva a conectar el producto.
Los LED de la batería no emiten ninguna indicación	La batería está defectuosa	► Póngase en contacto con el Servicio Técnico de Hilti .

10 Reciclaje

ADVERTENCIA

Riesgo de lesiones por un reciclaje indebido. Riesgo para la salud debido a escapes de gases o líquidos.

- No envíe baterías dañadas bajo ningún concepto.
- Cubra las conexiones con un material no conductor para evitar cortocircuitos.
- Deshágase de las baterías de tal forma que no terminen en manos de niños.
- Elimine la batería en su **Hilti Store** o diríjase a su empresa de desechos.

Los productos **Hilti** están fabricados en su mayor parte con materiales reutilizables. La condición para dicha reutilización es una separación adecuada de los materiales. En muchos países, **Hilti** recoge las herramientas usadas para su recuperación. Pregunte al Servicio de Atención al Cliente de **Hilti** o a su asesor de ventas.

- No deseche las herramientas eléctricas, los aparatos eléctricos ni las baterías junto con los residuos domésticos.



11 Garantía del fabricante

- ▶ Si tiene alguna consulta acerca de las condiciones de la garantía, póngase en contacto con su sucursal local de **Hilti**.

12 Más información

Encontrará información adicional sobre manejo, técnica, medio ambiente y reciclaje en el siguiente enlace: qr.hilti.com/manual/?id=2375781

Encontrará este enlace también al final del manual de instrucciones como código QR.

Manual de instruções original

1 Indicações sobre o Manual de instruções

1.1 Relativamente a este Manual de instruções

- Antes da colocação em funcionamento, leia este manual de instruções. Esta é a condição para um trabalho seguro e um manuseamento sem problemas.
- Tenha em atenção as instruções de segurança e as advertências neste Manual de instruções e no produto.
- Guarde o manual de instruções sempre junto do produto e entregue-o a outras pessoas apenas juntamente com este manual de instruções.

1.2 Explicação dos símbolos

1.2.1 Advertências

As advertências alertam para perigos durante a utilização do produto. São utilizadas as seguintes palavras de aviso:

PERIGO

PERIGO !

- ▶ Indica perigo iminente que pode originar acidentes pessoais graves ou até mesmo fatais.

AVISO

AVISO !

- ▶ Indica um possível perigo que pode causar graves ferimentos pessoais, até mesmo fatais.







CUIDADO

CUIDADO !

- ▶ Indica uma situação potencialmente perigosa que pode originar ferimentos corporais ou danos materiais.

1.2.2 Símbolos no manual de instruções

Neste manual de instruções são utilizados os seguintes símbolos:

	Consultar o manual de instruções
	Instruções de utilização e outras informações úteis
	Manuseamento com materiais recicláveis
	Não deitar as ferramentas eléctricas e baterias no lixo doméstico
	Bateria de iões de lítio Hilti
	Carregador Hilti



1.2.3 Símbolos nas figuras

Em figuras são utilizados os seguintes símbolos:

	Estes números remetem para a figura respectiva no início do presente manual de instruções.
3	A numeração reproduz uma sequência dos passos de trabalho na imagem e pode divergir dos passos de trabalho no texto.
	Na figura Vista geral são utilizados números de posição que fazem referência aos números da legenda na secção Vista geral do produto .
	Este símbolo pretende despertar a sua atenção durante o manuseamento do produto.

1.3 Símbolos dependentes do produto

1.3.1 Símbolos no produto

No produto, podem usar-se os seguintes símbolos:

	O produto suporta a tecnologia NFC que é compatível com plataformas iOS e Android.
	Suporte EXO-T-22 L-shaped
	Suporte EXO-T-22 I-shaped
Li-Ion	Bateria de iões de lítio
	Nunca utilize a bateria como ferramenta de percussão.
	Não deixe cair a bateria. Não utilize baterias que tenham recebido uma pancada ou que estejam, de outra forma, danificadas.

1.4 Dados informativos sobre o produto

Os produtos destinam-se ao utilizador profissional e só podem ser operados, mantidos e reparados por pessoal autorizado, devidamente qualificado. Estas pessoas deverão estar informadas em particular sobre os potenciais perigos. O produto e seu equipamento auxiliar podem representar perigo se usados incorrectamente por pessoas não qualificadas ou se usados para fins diferentes daqueles para os quais foram concebidos.

A designação e o número de série são indicados na placa de características.

- ▶ Registe o número de série na tabela seguinte. Precisa dos dados do produto para colocar questões ao nosso representante ou posto de serviço de atendimento aos clientes.

Dados do produto

Dispositivo de elevação	EXO-T-22
Geração	01
N.º de série	

1.5 Declaração de conformidade

O fabricante declara, sob sua única e exclusiva responsabilidade, que o produto aqui descrito está em conformidade com a legislação vigente e as normas em vigor. Na parte final desta documentação encontra uma reprodução da declaração de conformidade.

As documentações técnicas estão aqui guardadas:

Hilti Entwicklungsgesellschaft mbH | Zulassung Geräte | Hiltistraße 6 | 86916 Kaufering, DE

2 Segurança

2.1 Normas gerais de segurança

AVISO Leia todas as normas de segurança, instruções, imagens e dados técnicos, com os quais este produto está equipado. O não cumprimento das instruções a seguir pode resultar em choque eléctrico, incêndio e/ou ferimentos graves.



Guarde bem todas as normas de segurança e instruções para futura referência.

Siga em todos os casos o manual de instruções da ferramenta eléctrica pendurada.

Segurança no posto de trabalho

- ▶ **Mantenha a sua área de trabalho limpa e bem iluminada.** Locais desarrumados ou mal iluminados podem ocasionar acidentes.
- ▶ **Não utilize o produto em ambientes explosivos ou na proximidade de líquidos, gases ou pós inflamáveis.** Ferramentas eléctricas produzem faíscas que podem provocar a ignição de pó e vapores.
- ▶ **Mantenha crianças e terceiros afastados do produto durante os trabalhos.** Distracções podem conduzir à perda de controlo sobre o produto.
- ▶ **Enquanto usa o produto, preste atenção ao espaço à sua volta e certifique-se de que não permanecem pessoas nas proximidades.** Pode causar danos com o braço portador e ferir pessoas.

Segurança física

- ▶ **Esteja alerta, observe o que está a fazer, e tenha prudência ao trabalhar com uma ferramenta eléctrica.** Se estiver cansado ou sob influência de drogas, álcool ou medicamentos não efectue nenhum trabalho com ferramentas eléctricas. Um momento de distração ao operar a ferramenta eléctrica pode causar ferimentos graves.
- ▶ **Evite um arranque involuntário. Certifique-se de que o produto está desligado antes de o ligar à bateria, pegar nele ou o transportar.** A inobservância pode causar acidentes.
- ▶ **Evite posturas corporais desfavoráveis. Mantenha sempre uma posição correcta, em perfeito equilíbrio.** Desta forma será mais fácil manter o controlo sobre a ferramenta eléctrica em situações inesperadas.
- ▶ **Providencie uma posição segura durante a utilização da ferramenta eléctrica pendurada.** Um atravessamento repentino poderá levar à perda do equilíbrio!
- ▶ **Esteja sempre em condições de suportar o peso da ferramenta eléctrica fixada.** Em condições desfavoráveis, o cabo poderia partir-se ou o motor/travão falhar, fazendo com que perca o equilíbrio.
- ▶ **Use roupa apropriada. Não use roupa larga ou jóias. Mantenha o cabelo, vestuário e luvas afastados das peças móveis.** Roupas largas, jóias ou cabelos compridos podem ficar presos nas peças móveis.
- ▶ **Durante a utilização do produto, use sempre calçado de segurança, capacete e protecção ocular.** Complemente o seu equipamento de protecção individual com todos os elementos exigidos pela ferramenta eléctrica pendurada (p. ex., protecção auricular, máscara antipoeiras).
- ▶ **Observe obrigatoriamente as instruções relativas à correcta colocação do produto. Feche todos os cintos existentes.** Se não colocar correctamente os cintos, o peso a ser suportado não pode ser transferido adequadamente, podendo causar ferimentos.
- ▶ **Não se acomode numa falsa sensação de segurança e não ignore os regulamentos de segurança para ferramentas eléctricas, mesmo se estiver familiarizado com a ferramenta eléctrica após numerosas utilizações.** Agir de forma descuidada pode causar ferimentos graves dentro duma fracção de segundo.
- ▶ **Pouse o produto quando não o estiver a utilizar ou fizer uma pausa.** A utilização desnecessária pode causar acidentes e ferimentos.
- ▶ **Pouse o produto se sentir dores fortes nas costas.** Uma utilização excessiva pode provocar ferimentos corporais.
- ▶ **Não utilize o produto em combinação com um arnês antiqueda.**
- ▶ **Não trabalhe com o produto próximo de um precipício.**

Utilização e manuseamento do produto

- ▶ **Segure sempre a ferramenta eléctrica pendurada com ambas as mãos nos punhos previstos para o efeito.** Coloque os braços numa posição que lhe permita absorver as forças do coice.
- ▶ **Não utilize o produto se o interruptor estiver defeituoso.** Um produto que já não possa ser accionado pelo interruptor é perigoso e deve ser reparado.
- ▶ **ConsERVE o produto com cuidado. Verifique se as partes móveis funcionam perfeitamente e não emperram ou se há peças quebradas ou danificadas que possam influenciar o funcionamento do produto. As peças danificadas devem ser reparadas antes da utilização do produto.** Muitos acidentes são causados por produtos com manutenção deficiente.
- ▶ **Remova a bateria, antes de efectuar ajustes, substituir acessórios ou pousar o produto.** Esta medida preventiva evita o accionamento accidental da ferramenta eléctrica.
- ▶ **Utilize o produto e os acessórios somente se estiverem em perfeitas condições técnicas.**
- ▶ **Nunca efectue quaisquer manipulações ou modificações no produto ou nos acessórios.**
- ▶ **Risco de ferimentos devido a queda de ferramentas e/ou acessórios.** Antes de iniciar os trabalhos, verifique se a bateria e os acessórios montados estão realmente fixos.



- ▶ **Risco de ferimentos devido a queda da ferramenta eléctrica.** Antes de iniciar os trabalhos, verifique se a ferramenta eléctrica pendurada está realmente fixa.
- ▶ **Não exceda o peso admissível (ver Características técnicas) para ferramentas eléctricas penduradas.**
- ▶ **Não desenrole o cabo mais do que desde o braço portador até ao chão.** Se continuar a desenrolar o cabo, este acabará por ser enrolado no sentido contrário. Se se pendurar uma ferramenta eléctrica neste estado, esta não poderá ser segurada pelo EXO-T-22.
- ▶ **Utilize a ferramenta eléctrica, acessórios, bits, etc., de acordo com estas instruções. Tome também em consideração as condições de trabalho e o trabalho a ser efectuado.** A utilização da ferramenta eléctrica para outros fins além dos previstos, pode ocasionar situações de perigo.
- ▶ **Não utilize o produto para elevar cargas.**
- ▶ **Não engate quaisquer objectos no produto.** Utilize o produto exclusivamente como meio de elevação para ferramentas eléctricas.
- ▶ **Não engate quaisquer ferramentas eléctricas no produto que não estejam referidas no capítulo Utilização conforme a finalidade projectada.**
- ▶ **Não utilize o produto à chuva.**
- ▶ **Não trabalhe em áreas apertadas.** Evite o contacto com obstáculos ou paredes.
- ▶ **Não utilize o produto em zonas de alta tensão ou nas proximidades de zonas potencialmente explosivas.**

Utilização e manuseamento da ferramenta a bateria

- ▶ **Apenas deverá carregar as baterias em carregadores recomendados pelo fabricante.** Num carregador adequado para um determinado tipo de baterias existe perigo de incêndio se for utilizado para outras baterias.
- ▶ **Nas ferramentas eléctricas utilize apenas as baterias previstas.** A utilização de outras baterias pode causar ferimentos e riscos de incêndio.
- ▶ **Quando a bateria não estiver em uso, mantenha-a afastada de outros objectos de metal, como, por exemplo, cliques, moedas, chaves, pregos, parafusos, ou outros pequenos objectos metálicos que possam ligar em ponte os contactos.** Um curto-circuito entre os contactos da bateria pode causar queimaduras ou incêndio.
- ▶ **Utilizações inadequadas podem provocar derrame do líquido da bateria. Evite o contacto com este líquido. No caso de contacto accidental, enxágue imediatamente com água. Se o líquido entrar em contacto com os olhos, procure auxílio médico.** O líquido que escorre da bateria pode provocar irritações ou queimaduras da pele.
- ▶ **Não utilize uma bateria danificada ou modificada.** Baterias danificadas ou modificadas podem ter um comportamento imprevisível e causar fogo, explosão ou risco de ferimentos.
- ▶ **Não exponha uma bateria ao fogo ou a temperaturas excessivas.** Fogo e temperaturas superiores a 130 °C (265 °F) podem provocar uma explosão.
- ▶ **Cumpra todas as instruções sobre o carregamento e nunca carregue a bateria ou a ferramenta a bateria fora da faixa de temperaturas indicada no manual de instruções.** O carregamento errado ou fora da faixa de temperaturas permitida pode destruir a bateria e aumentar o risco de incêndio.

Manutenção

- ▶ **A sua ferramenta eléctrica só deve ser reparada por pessoal qualificado e só devem ser utilizadas peças sobressalentes originais.** Isto assegurará que a segurança da ferramenta se mantenha.
- ▶ **Nunca faça a manutenção de baterias danificadas.** Qualquer manutenção de baterias só deverá ser realizada pelo fabricante ou serviços de assistência técnica autorizados.

2.2 Utilização e manutenção de baterias

- ▶ **Tenha em atenção as seguintes indicações de segurança para um manuseamento e utilização seguros de baterias de íões de lítio.** A inobservância pode causar irritações da pele, ferimentos corrosivos graves, queimaduras químicas, fogo e/ou explosões.
- ▶ Utilize baterias somente se estiverem em perfeitas condições técnicas.
- ▶ Manuseie cuidadosamente as baterias a fim de evitar danos e impedir a fuga de líquidos extremamente nocivos!
- ▶ As baterias não devem, em caso algum, ser modificadas ou manipuladas!
- ▶ As baterias não podem ser desmanteladas, esmagadas, aquecidas acima dos 80 °C (176 °F) ou incineradas.
- ▶ Não utilize ou carregue baterias que tenham recebido uma pancada ou que estejam, de outra forma, danificadas. Verifique regularmente se as suas baterias apresentam indícios de danos.
- ▶ Nunca utilize baterias recicladas ou reparadas.



- ▶ Nunca utilize a bateria ou uma ferramenta eléctrica a bateria como ferramenta de percussão.
- ▶ Nunca expor as baterias à radiação solar directa, temperaturas elevadas, faíscas ou chamas abertas. Isso pode dar origem a explosões.
- ▶ Não toque nos pólos da bateria com os dedos, ferramentas, jóias ou outros objectos condutores da electricidade. Isto pode danificar a bateria e causar danos materiais e ferimentos.
- ▶ Mantenha as baterias afastadas da chuva, humidade e líquidos. A entrada de humidade pode causar curto-circuitos, choques eléctricos, queimaduras, incêndio e explosões.
- ▶ Utilize apenas carregadores e ferramentas eléctricas previstos para este tipo de bateria. Para isso, tenha em atenção as indicações nos respectivos manuais de instruções.
- ▶ Nunca utilize nem guarde a bateria em ambientes potencialmente explosivos.
- ▶ Se a bateria estiver demasiado quente ao toque, poderá estar com defeito. Coloque a bateria num local com boa visibilidade que não constitua risco de incêndio, suficientemente afastado de materiais inflamáveis. Deixe a bateria arrefecer. Se, passado uma hora, a bateria ainda estiver demasiado quente ao toque, então está com defeito. Contacte o Centro de Assistência Técnica **Hilti** ou leia a documento "Indicações relativas à segurança e utilização de baterias de iões de lítio **Hilti**".

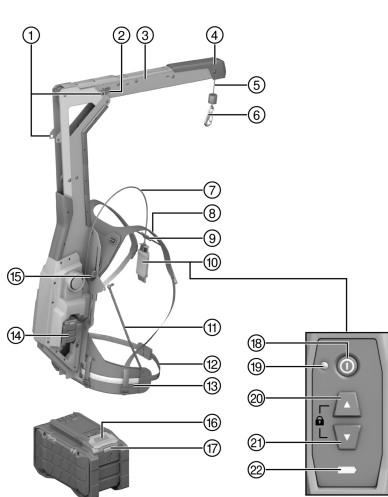


Observe as regras específicas aplicáveis ao transporte, à armazenagem e à utilização de baterias de iões de lítio. → Página 81

Leia as indicações relativas à segurança e utilização de baterias de iões de lítio **Hilti** que encontra efectuando a leitura do código QR na parte final deste manual de instruções.

3 Descrição

3.1 Vista geral do produto 1



- ① Posição de engate do braço portador
- ② Botão de destravamento do braço portador
- ③ Braço portador
- ④ Amortecedor de embate
- ⑤ Cabo portador
- ⑥ Gancho
- ⑦ Cabo para controlo remoto
- ⑧ Precinta de ombro
- ⑨ Cinto peitoral
- ⑩ Controlo remoto
- ⑪ Escora de apoio
- ⑫ Ajuste do comprimento do cinto subabdominal
- ⑬ Cinto subabdominal
- ⑭ Bateria
- ⑮ Ajuste em altura
- ⑯ Botão de destravamento da bateria
- ⑰ Indicação de estado da bateria
- ⑱ Tecla **Ligar/Desligar**
- ⑲ Indicador de funcionamento LED (verde)
- ⑳ Tecla **Para cima**
- ㉑ Tecla **Para baixo**
- ㉒ Indicador do estado de carga da bateria

3.2 Utilização conforme a finalidade projectada

O produto descrito é um meio de elevação a bateria. Foi concebido para suportar martelos combinados SDS-max **Hilti**, bem como martelos demolidores e pneumáticos.

- Para este produto, utilize apenas baterias de iões de lítio **Hilti** Nuron da série B 22. Para garantir o desempenho perfeito, a **Hilti** recomenda para este produto as baterias indicadas nesta tabela, no fim deste manual de instruções.



- Para estas baterias utilize apenas carregadores **Hilti** das séries referidas na tabela no final deste manual de instruções.

3.3 Incluído no fornecimento

Dispositivo de elevação, suporte para ferramenta eléctrica, manual de instruções

Poderá encontrar outros produtos de sistema aprovados para o seu produto na sua **Hilti Store** ou em: www.hilti.group

3.4 Indicadores LED do controlo remoto

Estado	Significado
Indicador de funcionamento LED sempre aceso a verde	<ul style="list-style-type: none"> • O produto está ligado. • O cabo portador está desbloqueado.
Indicador de funcionamento LED pisca a verde	<ul style="list-style-type: none"> • O produto está ligado. • O cabo portador está bloqueado.
Indicador de funcionamento LED sempre aceso a vermelho	O produto tem uma falha temporária. Desligue e volte a ligar o produto.
Indicador de funcionamento LED não está aceso	O produto está desligado.
Indicador do estado de carga está sempre aceso a amarelo	O estado de carga das baterias inseridas é inferior a 25%.

3.5 Indicações da bateria de iões de lítio

As baterias de iões de lítio **Hilti** Nuron podem apresentar o estado de carga, mensagens de erro e o estado da bateria.

3.5.1 Indicações relativas ao estado de carga e mensagens de erro



AVISO

Risco de ferimentos devido à queda da bateria!

- ▶ Com a bateria encaixada, depois de pressionar o botão de destravamento, certifique-se de que volta a encaixar a bateria correctamente no produto utilizado.

Para obter uma das seguintes indicações, pressione brevemente o botão de destravamento da bateria.

O estado de carga, assim como, possíveis avarias são apresentados de forma permanente, enquanto o produto conectado estiver ligado.

Estado	Significado
Quatro (4) LEDs estão sempre acesos a verde	Estado de carga: 100% a 71%
Três (3) LEDs estão sempre acesos a verde	Estado de carga: 70% a 51%
Dois (2) LEDs estão sempre acesos a verde	Estado de carga: 50% a 26%
Um (1) LED está sempre aceso a verde	Estado de carga: 25% a 10%
Um (1) LED pisca lentamente a verde	Estado de carga: < 10%
Um (1) LED pisca rapidamente a verde	A bateria de iões de lítio está completamente descarregada. Carregue a bateria. Se o LED ainda estiver a piscar rapidamente depois de carregar a bateria, contacte o Centro de Assistência Técnica Hilti .
Um (1) LED pisca rapidamente a amarelo	A bateria de iões de lítio ou o produto associado estão sobrecarregados, demasiado quentes, demasiado frios ou existe alguma outra falha. O produto e a bateria devem ser utilizados à temperatura de trabalho recomendada e o produto não deve ser sobrecarregado quando está a ser utilizado. Se a mensagem persistir, contacte o Centro de Assistência Técnica Hilti .



Estado	Significado
Um (1) LED acende-se a amarelo	A bateria de íões de lítio e o produto a ela ligado não são compatíveis. Contacte a Assistência Técnica Hilti .
Um (1) LED pisca rapidamente a vermelho	A bateria de íões de lítio está bloqueada e não pode continuar a ser utilizada. Contacte a Assistência Técnica Hilti .

3.5.2 Indicações relativas ao estado da bateria

Para consultar o estado da bateria, mantenha o botão de destravamento pressionado por mais de três segundos. O sistema não detecta potenciais anomalias da bateria devido a utilização inadequada como, por ex., quedas, perfurações, danos externos provocados pelo calor, etc.

Estado	Significado
Todos os LEDs acendem como luz de perseguição e, em seguida, um (1) LED está sempre aceso a verde.	A bateria pode continuar a ser utilizada.
Todos os LEDs acendem como luz de perseguição e, em seguida, um (1) LED pisca rapidamente a amarelo.	Não foi possível concluir a consulta sobre o estado da bateria. Repita o procedimento ou contacte o Centro de Assistência Técnica Hilti .
Todos os LEDs acendem como luz de perseguição e, em seguida, um (1) LED está sempre aceso a vermelho.	Se um produto conectado ainda puder ser utilizado, a capacidade restante da bateria é inferior a 50%. Se um produto conectado já não puder ser utilizado, a bateria está no fim da sua vida útil e deve ser substituída. Contacte a Assistência Técnica Hilti .

4 Características técnicas

Peso sem bateria	7,75 kg
Peso admissível da ferramenta eléctrica pendurada, incluindo acessórios	6 kg ... 17 kg
Temperatura ambiente durante o funcionamento	-17 °C ... 60 °C
Temperatura de armazenagem	-20 °C ... 70 °C

4.1 Bateria

Tensão de serviço da bateria	21,6 V
Peso da bateria	Consultar o fim deste manual de instruções
Temperatura ambiente durante o funcionamento	-17 °C ... 60 °C
Temperatura de armazenagem	-20 °C ... 40 °C
Temperatura da bateria no início do carregamento	-10 °C ... 45 °C

4.2 Informação sobre ruído conforme a norma EN 62841-1:2015, AC:2015

Os valores de pressão acústica indicados nestas instruções foram medidos em conformidade com um processo de medição normalizado, podendo ser utilizados para a intercomparação de ferramentas eléctricas. Estes valores são também apropriados para uma estimativa preliminar das exposições.

Os dados indicados representam as aplicações principais da ferramenta eléctrica. No entanto, se a ferramenta eléctrica for utilizada para outras aplicações, com acessórios diferentes dos indicados ou manutenção insuficiente, os dados podem diferir. Isso pode aumentar notoriamente as exposições durante todo o período de trabalho.

Para uma avaliação exacta das exposições, também se devem considerar os períodos durante os quais a ferramenta eléctrica está desligada ou, embora ligada, não esteja de facto a ser utilizada. Isso pode reduzir notoriamente as exposições durante todo o período de trabalho.



Defina medidas de segurança adicionais para protecção do operador contra a acção do ruído, como, por exemplo: manutenção da ferramenta eléctrica e dos acessórios, medidas para manter as mãos quentes, organização dos processos de trabalho.

Informação sobre o ruído

Nível de emissão sonora (L_{WA})	83 dB(A)
Incerteza para nível de emissão sonora (K_{WA})	3 dB(A)
Nível de pressão da emissão sonora (L_{pA})	72 dB(A)
Incerteza para nível de pressão da emissão sonora (K_{pA})	3 dB(A)

5 Preparação do local de trabalho

AVISO

Risco de ferimentos devido a arranque involuntário!

- ▶ Antes de encaixar a bateria, certifique-se de que o produto correspondente está desligado.
- ▶ Remova a bateria, antes de efectuar ajustes na ferramenta ou substituir acessórios.

Tenha em atenção as instruções de segurança e as advertências nesta documentação e no produto.

5.1 Carregar a bateria

1. Antes de carregar, leia o manual de instruções do carregador.
2. Certifique-se de que os contactos da bateria e do carregador estão limpos e secos.
3. Carregue a bateria num carregador aprovado. → Página 74

5.2 Colocar a bateria

AVISO

Risco de ferimentos devido a curto-circuito ou queda da bateria!

- ▶ Antes de encaixar a bateria, certifique-se de que os contactos da bateria e os contactos no produto estão livres de corpos estranhos.
- ▶ Certifique-se de que a bateria engata sempre correctamente.

1. A bateria deve ser completamente carregada antes da primeira utilização.
2. Introduza a bateria no produto até engatar de forma audível.
3. Verifique se a bateria está correctamente encaixada.

5.3 Retirar a bateria

1. Pressione o botão de destravamento da bateria.
2. Puxe a bateria para fora do produto.

5.4 Montar o suporte para ferramenta eléctrica

CUIDADO

Risco devido a saídas de ar tapadas. Se as saídas de ar estiverem tapadas, a ferramenta eléctrica pode sobreaquecer, provocando queimaduras e danos na ferramenta eléctrica.

- ▶ Nunca tape as saídas de ar da ferramenta eléctrica.

A Hilti disponibiliza diversos suportes para as ferramentas eléctricas a pendurar. Utilize o suporte adequado, ajustado à forma da ferramenta eléctrica.

Leia o manual de instruções do suporte!

1. Enrole a fita preta à volta do punho preto da ferramenta eléctrica.
 - ▶ Utilize, se necessário, o espaçador para não bloquear o interruptor on/off da ferramenta eléctrica.
2. Engate o gancho do cinto no laço do suporte e aperte o cinto.



3. Enrole, em seguida, a ponta solta do cinto à volta do cinto esticado, para que a ponta do cinto não o incomodar enquanto trabalho.
4. Enrole o cinto vermelho à volta da carcaça vermelha do motor da ferramenta eléctrica.
5. Engate o gancho do cinto no laço do suporte e aperte o cinto.
6. Enrole, em seguida, a ponta solta do cinto à volta do cinto esticado, para que a ponta do cinto não o incomodar enquanto trabalho ou fique presa na ferramenta utilizada.

5.5 Desdobrar o braço portador 2

AVISO

Risco de ferimentos ao desdobrar/recolher o braço portador. Risco de esmagamento dos dedos pelo braço portador ou pelo cabo ao subir para a posição final.

- ▶ Use luvas de protecção ao desdobrar/recolher o braço portador.
- ▶ Desligue o produto antes de retirar dobrar o braço portador.
- ▶ Solte ferramentas eléctricas penduradas e/ou os respectivos suportes antes de desdobrar/recolher o braço portador.
- ▶ Certifique-se de que há espaço suficiente à volta antes de desdobrar/recolher o braço portador.

AVISO

Risco de ferimentos devido a braço portador não trancado. Movimento incontrolado do braço portador e da ferramenta eléctrica pendurada.

- ▶ Certifique-se de que o braço portador está trancado correctamente, antes de ligar e utilizar o produto.
- ▶ Se não for possível trancar correctamente o braço portador, o produto não deve ser utilizado.

1. Pressione de ambos os lados os botões de destravamento do braço portador.
2. Rode o braço portador 270° para a frente.
3. Certifique-se de que o braço portador engata em segurança na posição de engate em ambos os lados.

6 Utilização

Tenha em atenção as instruções de segurança e as advertências nesta documentação e no produto.

6.1 Colocar

6.1.1 Ajustar a altura 3



Para ajustar a altura, o EXO-T-22 tem de ser pousado.

1. Desenrosque as porcas de orelhas do ajuste de altura.
2. Ajuste a altura pretendida.
3. Enrosque as porcas de orelhas do ajuste de altura.
 - ▶ Certifique-se de que a altura está ajustada da mesma forma em ambos os lados.

6.1.2 Colocar 4, 5, 6, 7, 8, 9

1. Coloque o produto como se fosse uma mochila. Enfie os braços através das precintas de ombro e coloque-as sobre os ombros.
2. Feche o fecho de pressão do cinto subabdominal.
3. Posicione o cinto subabdominal.
 - ▶ O cinto subabdominal deve estar posicionado acima do músculo glúteo ao nível da bacia.
 - ▶ O cinto subabdominal não deve escorregar durante a utilização.
4. Ajuste a largura do cinto subabdominal.
 - ▶ Incline as fivelas de deslize, para afrouxar o cinto subabdominal.
 - ▶ Puxe ambas as pontas do cinto subabdominal para a frente, para o esticar.
5. Posicione as pontas do cinto subabdominal nos respectivos suportes.
6. Feche o fecho de pressão do cinto peitoral.
7. Ajuste a altura e a largura do cinto peitoral.



8. Ajuste as precintas de ombro. Puxe as pontas das precintas para baixo a fim de esticar as precintas de ombro. Para afrouxar as precintas de ombro, incline a fivela de deslize.
 - ▶ O cinto subabdominal não deve ser puxado para cima ao levantar os braços. Se o cinto subabdominal alterar a sua posição, deve afrouxar as precintas de ombro.

6.2 Ligar / desligar

1. Pressione a tecla Ligar/Desligar no controlo remoto para ligar o produto.
 - ▶ O indicador de funcionamento LED está sempre aceso a verde.



Se o cabo portador não estiver na posição final, é completamente enrolado após a ligação. Se uma carga devido a uma ferramenta eléctrica pendurada for detectada, este processo para e o cabo portador fica parado após um breve movimento.

2. Pressione novamente a tecla Ligar/Desligar no controlo remoto para desligar o produto.
 - ▶ O indicador de funcionamento LED apaga-se.

6.3 Pendurar a ferramenta eléctrica

1. Monte o suporte à ferramenta eléctrica. → Página 77
2. Ligue o produto. → Página 79
3. Se a seguinte condição estiver cumprida, execute adicionalmente esta acção:

Condições: A ferramenta eléctrica a pendurar está pousada no chão ou noutra base sólida.

- ▶ Desenrole suficiente cabo portador com a tecla **Para baixo** do EXO-T-22 para pendurar a ferramenta eléctrica, sem ter de pegar nela. Em alternativa, puxe o mosquetão lentamente para baixo, de modo a desenrolar o cabo portador.



Respeite o comprimento máximo do cabo portador.

- ▶ Engate o gancho do EXO-T-22 num dos dois olhais do suporte.
- ▶ Pressione a tecla **Para cima**. Não apoie a subida manualmente.
 - ▶ A ferramenta eléctrica pendurada é levantada.
- ▶ Deixe a ferramenta eléctrica pendurada suspensa durante aprox. 2 segundos à altura pretendida.
 - ▶ O peso da ferramenta eléctrica pendurada é detectado automaticamente e inicializado.
 - ▶ Se o utilizador intervier demasiado cedo ao puxar ou elevar, o peso não será inicializado correctamente e a ferramenta eléctrica pendurada pode baixar ou ser levantada automaticamente.



A ferramenta eléctrica deve ficar pendurada o mais horizontalmente possível com todos os acessórios e ferramentas de trabalho. Se a ferramenta eléctrica pendurada ficar demasiado inclinada de um dos lados, utilize o outro olhal do suporte. O peso da ferramenta eléctrica pendurada tem depois de ser reinicializado.

4. Se a seguinte condição estiver cumprida, execute adicionalmente esta acção:

Condições: A ferramenta eléctrica a pendurar deve ser pendurada em suspensão livre.

- ▶ Desenrole com a tecla **Para baixo** o comprimento pretendido do cabo portador.



Observe um trajecto de queda suficiente de, pelo menos, 15 cm por baixo da ferramenta eléctrica pendurada.

- ▶ Engate o gancho do EXO-T-22 num dos dois olhais do suporte.



- ▶ Deixe cair a ferramenta abruptamente. O EXO-T-22 detecta a aceleração brusca e para a ferramenta eléctrica pendurada após um trajecto de queda de alguns centímetros.
- ▶ Deixe a ferramenta eléctrica pendurada suspensa durante aprox. 2 segundos à altura pretendida.
 - ▶ O peso da ferramenta eléctrica pendurada é detectado automaticamente e inicializado.
 - ▶ Se o utilizador intervier demasiado cedo ao puxar ou elevar, o peso não será inicializado correctamente e a ferramenta eléctrica pendurada pode baixar ou ser levantada automaticamente.
 - ▶ Pressione a tecla **Para cima** ou **Para baixo** caso a ferramenta eléctrica pendurada não tenha sido inicializada correctamente.

i Também pode bloquear o cabo antes de pendurar a ferramenta eléctrica. A ferramenta eléctrica fica então pendurada a uma altura constante. Pressione, em seguida, a tecla **Para cima** ou **Para baixo**. Isto movimentará a ferramenta eléctrica pendurada e, ao mesmo tempo, detecta e inicializa o seu peso.

i A ferramenta eléctrica deve ficar pendurada o mais horizontalmente possível com todos os acessórios e ferramentas de trabalho. Se a ferramenta eléctrica pendurada ficar demasiado inclinada de um dos lados, utilize o outro olhal do suporte. O peso da ferramenta eléctrica pendurada tem depois de ser reinicializado.

6.4 Trabalhar com o EXO-T-22

Quando o EXO-T-22 tiver detectado e inicializado o peso da ferramenta eléctrica pendurada, a ferramenta eléctrica é sempre mantida na altura para a qual moveu a ferramenta eléctrica.

1. Para mover a ferramenta eléctrica pendurada para cima, levante-a ligeiramente.
 - ▶ O EXO-T-22 detecta a redução de peso e puxa o cabo portador para cima juntamente com a ferramenta eléctrica.
2. Para mover a ferramenta eléctrica pendurada para baixo, empurre-a suavemente para baixo.
 - ▶ O EXO-T-22 detecta o aumento de peso e desenrola lentamente o cabo portador.
3. Para parar o movimento, deixe de exercer qualquer força vertical sobre a ferramenta eléctrica pendurada.
4. Para impedir que o cabo portador é enrolado ou desenrolado, pressione e segure simultaneamente as teclas **Para cima** e **Para baixo**.
 - ▶ O indicador de funcionamento LED pisca a verde.
 - ▶ O cabo portador será bloqueado.
5. Para desbloquear o cabo portador, pressione a tecla **Para cima** ou **Para baixo**.
 - ▶ O indicador de funcionamento LED está sempre aceso a verde.
 - ▶ O cabo portador será desbloqueado.

i Se a ferramenta eléctrica pendurada só puder ser movida para cima e para baixo com maior resistência, o peso da ferramenta eléctrica pendurada deve ser reinicializado. Para o efeito, mova brevemente a ferramenta eléctrica pendurada para cima ou para baixo com a tecla **Para cima** ou **Para baixo** e, em seguida, deixe a ferramenta eléctrica pendurada durante 2 segundos. O peso é reinicializado e a resistência ao movimento é novamente baixada.

6.5 Desengatar a ferramenta eléctrica

CUIDADO

Risco de ferimentos devido a movimento inesperado do cabo portador. Ferimento e/ou dano devido à subida ou queda da ferramenta eléctrica pendurada.

- ▶ Bloqueie sempre o cabo portador, antes de desengatar a ferramenta eléctrica pendurada.

1. Baixe a ferramenta eléctrica pendurada até que esta fique apoiada no chão ou noutra superfície estável.

i Também pode retirar a ferramenta eléctrica em suspensão livre.

2. Pressione e segure simultaneamente as teclas **Para cima** e **Para baixo** para bloquear o movimento do cabo portador.
 - ▶ O indicador de funcionamento LED pisca a verde.
 - ▶ O cabo portador será bloqueado.
3. Desengate do gancho a ferramenta eléctrica pendurada.



6.6 Pousar

1. Enrole completamente o cabo portador premindo a tecla **Para cima**.
2. Desligue o produto.
3. Incline as fivelas de deslize das precintas de ombro para as afrouxar.
4. Abra o fecho de pressão do cinto peitoral.
5. Abra o fecho de pressão do cinto subabdominal.
6. Pouse o produto como se fosse uma mochila.

7 Conservação e manutenção

AVISO

Risco de lesão com a bateria encaixada !

- ▶ Retire sempre a bateria antes de todos os trabalhos de conservação e manutenção!

Conservação do produto

- Remova sujidade persistente com cuidado.
- Se existente, limpe as saídas de ar cuidadosamente com uma escova seca e macia.
- Limpe a carcaça apenas com um pano ligeiramente húmido. Não utilize produtos de conservação que contenham silicone, uma vez que estes podem danificar os componentes de plástico.
- Utilize um pano limpo e seco, para limpar os contactos do produto.

Conservação das baterias de iões de lítio

- Nunca utilize uma bateria com as saídas de ar obstruídas. Limpe as saídas de ar cuidadosamente com uma escova seca e macia.
- Evite que a bateria seja exposta desnecessariamente a pó ou sujidade. Nunca exponha a bateria a humidade elevada (por ex., mergulhar em água ou deixar à chuva).
Se uma bateria tiver ficado encharcada, trate-a como uma bateria danificada. Isole-a num recipiente não inflamável e contacte o Centro de Assistência Técnica **Hilti**.
- Mantenha a bateria sem resíduos de óleo e massa consistente externos. Não permita que se acumule desnecessariamente pó ou sujidade sobre a bateria. Limpe a bateria com uma escova seca e macia ou um pano limpo e seco. Não utilize produtos de conservação que contenham silicone, uma vez que estes podem danificar os componentes de plástico.
Não toque nos contactos da bateria nem remova dos contactos a massa consistente aplicada de fábrica.
- Limpe a carcaça apenas com um pano ligeiramente húmido. Não utilize produtos de conservação que contenham silicone, uma vez que estes podem danificar os componentes de plástico.

Manutenção

- Verifique, regularmente, todos os componentes visíveis quanto a danos e os comandos operativos quanto a funcionamento perfeito.
- Não opere o produto se existirem danos e/ou perturbações de funcionamento. Mandar reparar o produto imediatamente no Centro de Assistência Técnica **Hilti**.
- Após os trabalhos de conservação e manutenção, aplique todos os dispositivos de protecção e verifique se funcionam correctamente.



Para um funcionamento seguro, utilize apenas peças sobresselentes e consumíveis originais. Poderá encontrar peças sobresselentes, consumíveis e acessórios aprovados pela **Hilti** para o seu produto na sua **Hilti Store** ou em: www.hilti.group

8 Transporte e armazenamento de ferramentas a bateria e baterias

Transporte

CUIDADO

Arranque inadvertido durante o transporte !

- ▶ Transporte os seus produtos sempre sem as baterias colocadas!
- ▶ Retire a/as bateria(s).
- ▶ Nunca transporte as baterias sem embalagem. Durante o transporte, as baterias devem ser protegidas contra impactos e vibrações excessivos e isoladas de quaisquer materiais condutores ou outras baterias,



para que não entrem em contacto com os pólos de outras baterias e causem um curto-circuito. **Observe as suas normas de transporte locais para baterias.**

- ▶ As baterias não devem ser enviadas por correio. Quando pretender enviar baterias não danificadas, contacte uma empresa transportadora.
- ▶ Verifique o produto e as baterias quanto a danos antes de cada utilização, bem como antes e depois de longos períodos de transporte.

Armazenamento

AVISO

Dano accidental devido a baterias com defeito ou a perderem líquido !

- ▶ Armazene os seus produtos sempre sem as baterias colocadas!
-
- ▶ Guarde o produto e as baterias em lugar fresco e seco. Tenha em atenção os valores limite de temperatura, que estão indicados nas Características técnicas.
 - ▶ Não guarde as baterias no carregador. Após o processo de carregamento, retire sempre a bateria do carregador.
 - ▶ Nunca armazene as baterias em locais sujeitos a exposição solar, em cima de fontes de calor ou por trás de um vidro.
 - ▶ Guarde o produto e as baterias fora do alcance das crianças e das pessoas não autorizadas.
 - ▶ Verifique o produto e as baterias quanto a danos antes de cada utilização, bem como antes e depois de longos períodos de armazenamento.

8.1 Recolher o braço portador

AVISO

Risco de ferimentos ao desdobrar/recolher o braço portador. Risco de esmagamento dos dedos pelo braço portador ou pelo cabo ao subir para a posição final.

- ▶ Use luvas de protecção ao desdobrar/recolher o braço portador.
- ▶ Desligue o produto antes de retirar dobrar o braço portador.
- ▶ Solte ferramentas eléctricas penduradas e/ou os respectivos suportes antes de desdobrar/recolher o braço portador.
- ▶ Certifique-se de que há espaço suficiente à volta antes de desdobrar/recolher o braço portador.

Recolha o braço portador em caso de transporte e armazenamento.

1. Pressione de ambos os lados os botões de destravamento do braço portador.
2. Rode o braço portador 270° para trás.
3. Certifique-se de que o braço portador engata em segurança na posição de engate em ambos os lados.

9 Ajuda em caso de avarias

Sempre que ocorra uma avaria, observe a indicação de estado da bateria. Consultar capítulo **Indicações da bateria de íões de lítio.**

No caso de avarias que não sejam mencionadas nesta tabela ou se não conseguir resolvê-las por si mesmo, contacte o nosso Centro de Assistência Técnica **Hilti**.

Avaria	Causa possível	Solução
A ferramenta eléctrica pendurada desce lentamente/não é segurada	Descarregar bateria	▶ Carregue a bateria. → Página 77
	Peso demasiado alto da ferramenta eléctrica pendurada	▶ Respeite o peso máximo possível da ferramenta eléctrica pendurada, ver Características técnicas. → Página 76
	A bateria foi retirada durante o funcionamento.	▶ Coloque a bateria. ▶ Ligue o produto. → Página 79 ▶ Pressione a tecla Para cima para reinicializar a ferramenta eléctrica pendurada. Deixe a ferramenta eléctrica pendurada durante 2 segundos. → Página 79



Avaria	Causa possível	Solução
A ferramenta eléctrica pendurada desce lentamente/não é segurada	O peso da ferramenta eléctrica pendurada não foi inicializado correctamente ou a ferramenta eléctrica foi movida com a mão durante a inicialização.	▶ Pressione a tecla Para cima para reinicializar a ferramenta eléctrica pendurada. Deixe a ferramenta eléctrica pendurada durante 2 segundos. → Página 79
O cabo portador reage com atraso temporal, quando a ferramenta eléctrica pendurada é levantada.	O peso da ferramenta eléctrica pendurada não foi inicializado correctamente ou a ferramenta eléctrica foi movida com a mão durante a inicialização.	▶ Pressione a tecla Para cima para reinicializar a ferramenta eléctrica pendurada. Deixe a ferramenta eléctrica pendurada durante 2 segundos. → Página 79
	Peso demasiado baixo da ferramenta eléctrica pendurada	▶ Respeite o peso mínimo possível da ferramenta eléctrica pendurada, ver Características técnicas. → Página 76
A ferramenta eléctrica pendurada não pode ser movimentada.	O cabo portador está bloqueado.	▶ Para desbloquear o cabo portador, pressione a tecla Para cima ou Para baixo .
A bateria não encaixa com "clique" audível.	Patilha de fixação suja na bateria.	▶ Limpe a patilha de fixação e encaixe a bateria.
O indicador de funcionamento LED está sempre aceso a vermelho.	O produto tem uma falha temporária.	▶ Desligue e volte a ligar o produto.
Os LEDs da bateria não indicam nada	Bateria avariada	▶ Dirija-se ao Centro de Assistência Técnica Hilti .

10 Reciclagem

AVISO

Perigo de ferimentos devido a eliminação incorrecta! Riscos para a saúde devido à fuga de gases ou líquidos.

- ▶ Não envie quaisquer baterias danificadas!
- ▶ Para evitar curto-circuitos, cubra as conexões com um material não condutor.
- ▶ Elimine as baterias de modo a mantê-las longe do alcance das crianças.
- ▶ Efectue a reciclagem da bateria na sua **Hilti Store** ou entre em contacto com a empresa de recolha de lixo responsável.

Os produtos **Hilti** são, em grande parte, fabricados com materiais recicláveis. Um pré-requisito para a reciclagem é que esses materiais sejam devidamente separados. Em muitos países, a **Hilti** aceita o seu aparelho usado para reaproveitamento. Para mais informações, dirija-se ao Serviço de Clientes **Hilti** ou ao seu vendedor.



- ▶ Não deite as ferramentas eléctricas, aparelhos electrónicos e baterias no lixo doméstico!

11 Garantia do fabricante

- ▶ Se tiver dúvidas em relação às condições de garantia, contacte o seu parceiro **Hilti** local.

12 Mais informações

Pode consultar informações mais pormenorizadas sobre Utilização, Tecnologia, Meio ambiente e Reciclagem na seguinte hiperligação: qr.hilti.com/manual/?id=2375781

Também pode encontrar esta hiperligação no final do manual de instruções sob a forma de código QR.



Manuale d'istruzioni originale

1 Indicazioni relative al manuale d'istruzioni

1.1 A questo manuale d'istruzioni

- Leggere attentamente il presente manuale d'istruzioni prima della messa in funzione. Ciò costituisce un presupposto fondamentale per un lavoro sicuro ed un utilizzo dell'utensile privo di disturbi.
- Rispettare le avvertenze per la sicurezza e i segnali di avvertimento riportati nel presente manuale d'istruzioni.
- Conservare sempre il manuale d'istruzioni con il prodotto e consegnare il prodotto a terze persone solo unitamente al presente manuale.

1.2 Spiegazioni del disegno

1.2.1 Avvertenze

Le avvertenze avvisano della presenza di pericoli nell'uso del prodotto. Vengono utilizzate le seguenti parole segnaletiche:

PERICOLO

PERICOLO !

- ▶ Prestare attenzione ad un pericolo imminente, che può essere causa di lesioni gravi o mortali.

AVVERTIMENTO

AVVERTIMENTO !

- ▶ Per un pericolo potenzialmente imminente, che può essere causa di lesioni gravi o mortali per le persone.







PRUDENZA

PRUDENZA !

- ▶ Situazione potenzialmente pericolosa, che potrebbe causare lesioni alle persone o danni materiali.


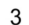


1.2.2 Simboli nel manuale d'istruzioni

Nel presente manuale d'istruzioni vengono utilizzati i seguenti simboli:

	Rispettare il manuale d'istruzioni
	Indicazioni sull'utilizzo ed altre informazioni utili
	Smaltimento dei materiali riciclabili
	Non gettare elettrodomestici o batterie tra i rifiuti domestici
	Hilti Batteria al litio
	Hilti Caricabatteria

1.2.3 Simboli nelle figure

Vengono utilizzati i seguenti simboli nelle figure:

	Questi numeri rimandano alle figure corrispondenti all'inizio del presente manuale d'istruzioni.
	La numerazione indica una sequenza delle fasi di lavoro nell'immagine e può discostarsi dalle fasi di lavoro nel testo.
	I numeri di posizione vengono utilizzati nella figura Panoramica e fanno riferimento ai numeri della legenda nel paragrafo Panoramica prodotto .
	Questo simbolo è inteso per attirare la vostra attenzione in caso di utilizzo del prodotto.



1.3 Simboli in funzione del prodotto

1.3.1 Simboli presenti sul prodotto

Sul prodotto possono essere utilizzati i seguenti simboli:

	Il prodotto supporta la tecnologia NFC, compatibile con piattaforme iOS e Android.
	Supporto EXO-T-22 L-shaped
	Supporto EXO-T-22 I-shaped
Li-Ion	Batteria al litio
	Non utilizzare in alcun caso la batteria come attrezzo a percussione.
	Non lasciar cadere la batteria. Non utilizzare batterie che abbiano subito urti o danni di qualsiasi altro genere.

1.4 Informazioni sul prodotto

I prodotti **HILTI** sono destinati ad un uso di tipo professionale e devono essere utilizzati, sottoposti a manutenzione e riparati esclusivamente da personale autorizzato ed opportunamente istruito. Questo personale deve essere istruito specificamente sui pericoli che possono presentarsi. Il prodotto ed i suoi accessori possono essere fonte di pericolo se maneggiati in modo non idoneo da personale non opportunamente istruito o utilizzati in modo non conforme alle disposizioni.

La denominazione del modello ed il numero di serie sono riportati sulla targhetta dell'attrezzo.

- ▶ Riportare il numero di serie nella tabella seguente. I dati relativi al prodotto sono necessari in caso di richieste al nostro rappresentante o al Centro Riparazioni.

Dati prodotto

Dispositivo di sollevamento	EXO-T-22
Generazione	01
N. di serie	

1.5 Dichiarazione di conformità

Il produttore dichiara, sotto la sua sola responsabilità, che il prodotto qui descritto è conforme alla legislazione e alle norme in vigore. L'immagine della dichiarazione di conformità è riportata alla fine della presente documentazione.

Le documentazioni tecniche sono archiviate qui:

Hilti Entwicklungsgesellschaft mbH | Zulassung Geräte | Hiltistraße 6 | 86916 Kaufering, DE

2 Sicurezza

2.1 Indicazioni generali di sicurezza

⚠ ATTENZIONE Leggere tutte le avvertenze di sicurezza, le indicazioni, le illustrazioni e i dati tecnici forniti assieme al presente prodotto. La mancata osservanza delle seguenti istruzioni può provocare scosse elettriche, incendi e/o lesioni gravi.

Si raccomanda di conservare tutte le avvertenze di sicurezza e le indicazioni per gli utilizzi futuri.

Osservare sempre il manuale d'istruzioni dell'attrezzo elettrico agganciato.

Sicurezza sul posto di lavoro

- ▶ **Mantenere pulita e ben illuminata la zona di lavoro.** Il disordine o le zone di lavoro non illuminate possono essere fonte di incidenti.
- ▶ **Evitare di lavorare con il prodotto in ambienti soggetti a rischio di esplosioni nei quali si trovino liquidi, gas o polveri infiammabili.** Gli attrezzi elettrici producono scintille che possono far infiammare la polvere o i gas.
- ▶ **Tenere lontani i bambini e le altre persone durante l'impiego del prodotto.** Eventuali distrazioni potranno comportare la perdita del controllo sul prodotto.



- ▶ **Durante il trasporto del prodotto, prestare attenzione all'ambiente circostante e assicurarsi che non vi sia nessuno nelle vicinanze.** Con il braccio a sbalzo è possibile provocare danni e causare lesioni alle persone.

Sicurezza delle persone

- ▶ **È importante concentrarsi su ciò che si sta facendo e maneggiare con attenzione l'attrezzo elettrico durante le operazioni di lavoro. Non utilizzare attrezzi elettrici quando si è stanchi o sotto l'effetto di stupefacenti, alcol o farmaci.** Un attimo di disattenzione durante l'uso dell'attrezzo elettrico può provocare gravi lesioni.
- ▶ **Evitare l'accensione involontaria dello strumento. Accertarsi che il prodotto sia spento prima di collegare la batteria, prima di prenderlo o trasportarlo.** La mancata osservanza può provocare incidenti.
- ▶ **Evitare di assumere posture anomale. Cercare di tenere una posizione stabile e di mantenere sempre l'equilibrio.** In questo modo sarà possibile controllare meglio l'attrezzo elettrico in situazioni inaspettate.
- ▶ **Durante l'utilizzo dell'attrezzo elettrico agganciato, assicurarsi di avere una posizione stabile.** Uno sfondamento improvviso potrebbe far perdere l'equilibrio!
- ▶ **Accertarsi di essere sempre in grado di supportare il peso dell'attrezzo elettrico fissato.** Nei casi più sfavorevoli, la fune potrebbe spezzarsi oppure il motore / freno guastarsi, provocando una perdita dell'equilibrio.
- ▶ **Indossare un abbigliamento adeguato. Evitare di indossare vestiti larghi o gioielli. Tenere i capelli, i vestiti e i guanti lontani da parti in movimento.** I vestiti larghi, i gioielli o i capelli lunghi possono impigliarsi nelle parti in movimento.
- ▶ **Durante l'utilizzo del prodotto, indossare sempre calzature antinfortunistiche, casco e protezione per gli occhi.** Integrare la propria protezione personale con tutti gli elementi necessari all'utilizzo dell'attrezzo elettrico agganciato (ad es. protezioni acustiche, mascherina antipolvere).
- ▶ **Osservare assolutamente le istruzioni per indossare correttamente il prodotto. Chiudere tutte le cinture presenti.** Se le cinture non vengono allacciate correttamente, il peso da trasportare non viene distribuito in modo appropriato e questo potrebbe provocare lesioni.
- ▶ **Non farsi ingannare da un falso senso di sicurezza e non ignorare le norme di sicurezza degli attrezzi elettrici, neanche quando si ha dimestichezza con l'attrezzo in seguito ad un uso frequente.** Un comportamento negligente potrebbe provocare gravi lesioni in poche frazioni di secondo.
- ▶ **Riporre il prodotto quando non viene utilizzato o quando viene fatta una pausa.** Trasportarlo inutilmente può provocare incidenti e lesioni.
- ▶ **Riporre il prodotto se si sente un forte mal di schiena.** Trasportarlo oltremodo può provocare lesioni fisiche.
- ▶ **Non utilizzare il prodotto insieme a un'imbracatura.**
- ▶ **Non lavorare con il prodotto vicino a un precipizio.**

Utilizzo e cura del prodotto

- ▶ **Tenere sempre saldamente l'attrezzo elettrico agganciato con entrambe le mani utilizzando le apposite impugnature.** Portare le braccia in una posizione in cui sia possibile attuare la forza del contraccalpo.
- ▶ **Non utilizzare il prodotto se l'interruttore è difettoso.** Un prodotto che non si possa più accendere o spegnere è pericoloso e deve essere riparato.
- ▶ **Effettuare accuratamente la manutenzione del prodotto. Verificare che le parti mobili funzionino perfettamente senza incepparsi e che non ci siano pezzi rotti o danneggiati al punto tale da limitare la funzione del prodotto stesso. Far riparare le parti eventualmente danneggiate prima di utilizzare l'attrezzo.** Molti incidenti sono provocati da una manutenzione scorretta dei prodotti.
- ▶ **Rimuovere la batteria prima di procedere con le impostazioni, di sostituire gli accessori o di riporre il prodotto.** Tale precauzione eviterà che l'attrezzo elettrico possa essere messo in funzione inavvertitamente.
- ▶ **Utilizzare il prodotto e gli accessori solo se in perfette condizioni tecniche di funzionamento.**
- ▶ **Non manipolare né apportare mai modifiche al prodotto o agli accessori.**
- ▶ **Pericolo di lesioni dovute alla caduta di utensili e/o accessori.** Prima dell'inizio dei lavori, controllare che la batteria e l'accessorio montato siano fissati saldamente.
- ▶ **Pericolo di lesioni dovuto alla caduta dell'attrezzo elettrico.** Prima di iniziare il lavoro, controllare che l'attrezzo elettrico agganciato sia fissato in modo sicuro.
- ▶ **Non superare il peso consentito (vedere dati tecnici) per l'attrezzo elettrico agganciato.**
- ▶ **Non svolgere la fune oltre la distanza dal braccio a sbalzo al pavimento.** Continuando a svolgere la fune, prima o poi questa si riavvolgerà nella direzione opposta. Se in questa situazione viene agganciato un attrezzo elettrico, quest'ultimo non può essere tenuto dall'EXO-T-22.



- ▶ **Seguire attentamente le presenti istruzioni durante l'utilizzo dell'attrezzo elettrico, degli accessori, degli utensili, ecc. A tale scopo, valutare le condizioni di lavoro e il lavoro da eseguire.** L'impiego di attrezzi elettrici per usi diversi da quelli consentiti potrà dar luogo a situazioni di pericolo.
- ▶ **Non utilizzare il prodotto per sollevare carichi.**
- ▶ **Non agganciare oggetti al prodotto.** Utilizzare il prodotto esclusivamente come ausilio di sollevamento per attrezzi elettrici.
- ▶ **Non agganciare attrezzi elettrici al prodotto che non siano menzionati nel capitolo Utilizzo conforme.**
- ▶ **Non utilizzare il prodotto sotto la pioggia.**
- ▶ **Non lavorare in spazi stretti.** Evitare il contatto con ostacoli o pareti.
- ▶ **Non utilizzare il prodotto in zone ad alta tensione o vicino a zone in cui è presente un pericolo di esplosione.**

Utilizzo e cura dell'attrezzo a batteria

- ▶ **Caricare le batterie esclusivamente nei caricabatteria consigliati dal produttore.** Se un caricabatteria previsto per un determinato tipo di batteria viene utilizzato con altri tipi di batterie, sussiste il pericolo di incendio.
- ▶ **Per gli attrezzi elettrici utilizzare esclusivamente le batterie previste allo scopo.** L'uso di batterie di tipo diverso può provocare lesioni e comportare il rischio d'incendi.
- ▶ **Tenere la batteria non utilizzata lontana da graffette, monete, chiavi, chiodi, viti o da altri oggetti di metallo di piccole dimensioni che potrebbero causare un collegamento tra i contatti.** Un eventuale cortocircuito tra i contatti della batteria potrà dare origine a ustioni o ad incendi.
- ▶ **In caso di impiego errato possono verificarsi fuoriuscite di liquido dalla batteria. Evitare il contatto con questo liquido. In caso di contatto casuale, sciacquare con acqua. Qualora il liquido dovesse entrare in contatto con gli occhi, chiedere immediato consiglio al medico.** Il liquido fuoriuscito dalla batteria può causare irritazioni cutanee o ustioni.
- ▶ **Non utilizzare batterie danneggiate o modificate.** Tali batterie possono comportarsi in modo imprevedibile e provocare fiamme, esplosioni o pericolo di lesioni.
- ▶ **Non esporre la batteria a fiamme o ad alte temperature.** Eventuali fiamme o temperature superiori a 130 °C (265 °F) possono provocare un'esplosione.
- ▶ **Seguire le istruzioni per la carica e non caricare mai la batteria o l'attrezzo a batteria oltre l'intervallo di temperatura indicato nel manuale d'istruzioni.** Una carica non corretta o oltre l'intervallo di temperatura ammesso può danneggiare irrimediabilmente la batteria o aumentare il rischio di incendio.

Assistenza

- ▶ **Fare riparare l'attrezzo elettrico esclusivamente da personale specializzato qualificato e solo impiegando pezzi di ricambio originali.** In questo modo potrà essere salvaguardata la sicurezza dell'attrezzo elettrico.
- ▶ **Non sottoporre mai a manutenzione le batterie danneggiate.** È consigliabile che la manutenzione completa delle batterie sia effettuata solo dal costruttore o nei centri del Servizio Assistenza autorizzati.

2.2 Utilizzo conforme e cura delle batterie ricaricabili

- ▶ **Prestare attenzione alle seguenti avvertenze di sicurezza per trattare ed utilizzare correttamente le batterie al litio.** La mancata osservanza può provocare irritazioni alla pelle, gravi lesioni corrosive, ustioni chimiche, incendi e/o esplosioni.
- ▶ Utilizzare le batterie solo se in perfette condizioni tecniche di funzionamento.
- ▶ Maneggiare con cura le batterie, onde evitare possibili danneggiamenti e la fuoriuscita di liquidi molto nocivi per la salute!
- ▶ Le batterie non devono essere in alcun caso modificate o manipolate!
- ▶ Le batterie non devono essere smontate, schiacciate, riscaldate o bruciate a temperature superiori a 80°C (176°F).
- ▶ Non utilizzare o caricare le batterie che hanno ricevuto un colpo o altro tipo di danneggiamento. Controllare regolarmente che sulle batterie non si riscontrino segni di danneggiamento.
- ▶ Non utilizzare mai batterie riciclate o riparate.
- ▶ Non utilizzare mai una batteria o un attrezzo elettrico a batteria come attrezzo a percussione.
- ▶ Non esporre mai le batterie ai raggi diretti del sole, a temperature elevate, alla formazione di scintille o a fiamme libere. Questo potrebbe provocare esplosioni.
- ▶ Non toccare i poli della batteria con le dita, con utensili, braccialetti, anelli o altri oggetti a conduttività elettrica. Ciò potrebbe danneggiare la batteria e provocare danni materiali e lesioni.
- ▶ Tenere le batterie al riparo da pioggia, umidità e liquidi. La penetrazione di umidità può provocare cortocircuiti, scosse elettriche, ustioni, incendi ed esplosioni.



- ▶ Utilizzare solamente i caricabatteria e gli elettrooutensili previsti per questo tipo di batterie. Prestare attenzione alle indicazioni riportate nei rispettivi manuali d'istruzioni.
- ▶ Non utilizzare o conservare la batteria in ambienti a rischio di esplosione.
- ▶ Quando la batteria è troppo calda al tatto, è possibile che sia difettosa. Collocare la batteria in un luogo visibile e non infiammabile ad una distanza sufficiente dai materiali infiammabili. Fare raffreddare la batteria. Se la batteria dopo un'ora è ancora troppo calda al tatto, è possibile che sia difettosa. Rivolgersi al Centro Riparazioni **Hilti** oppure leggere il documento "Avvertenze per la sicurezza e l'utilizzo di batterie al litio **Hilti**".

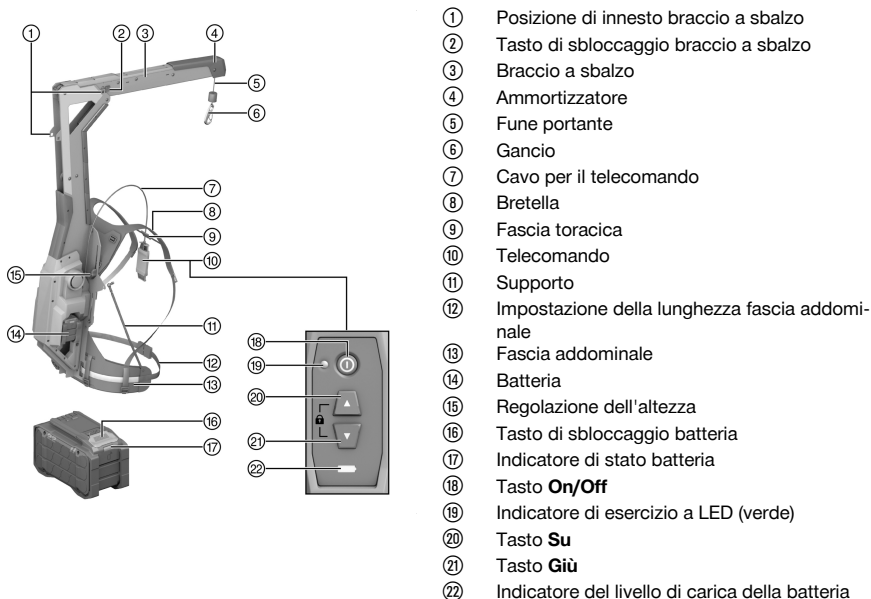


Observare le direttive speciali valide per il trasporto, il magazzinaggio e l'utilizzo di batterie al litio.
→ Pagina 96

Leggere le avvertenze per la sicurezza e l'utilizzo delle batterie al litio **Hilti** riportate alla fine del presente manuale d'istruzioni, scansionando il codice QR.

3 Descrizione

3.1 Panoramica del prodotto



- ① Posizione di innesto braccio a sbalzo
- ② Tasto di sbloccaggio braccio a sbalzo
- ③ Braccio a sbalzo
- ④ Ammortizzatore
- ⑤ Fune portante
- ⑥ Gancio
- ⑦ Cavo per il telecomando
- ⑧ Bretella
- ⑨ Fascia toracica
- ⑩ Telecomando
- ⑪ Supporto
- ⑫ Impostazione della lunghezza fascia addominale
- ⑬ Fascia addominale
- ⑭ Batteria
- ⑮ Regolazione dell'altezza
- ⑯ Tasto di sbloccaggio batteria
- ⑰ Indicatore di stato batteria
- ⑱ Tasto **On/Off**
- ⑲ Indicatore di esercizio a LED (verde)
- ⑳ Tasto **Su**
- ㉑ Tasto **Giù**
- ㉒ Indicatore del livello di carica della batteria

3.2 Utilizzo conforme

Il prodotto descritto è un ausilio di sollevamento attivo a batteria. È progettato per tenere martelli combinati SDS-max nonché martelli scalpellatori e demolitori **Hilti**.

- Per questo prodotto utilizzare esclusivamente le batterie al litio **Hilti** Nuron della serie B 22. Per garantire una prestazione ottimale, **Hilti** per questo prodotto raccomanda di utilizzare le batterie riportate nella tabella alla fine di questo manuale d'istruzioni.
- Per queste batterie utilizzare esclusivamente i caricabatteria **Hilti** delle serie citate nella tabella alla fine di questo manuale d'istruzioni.

3.3 Dotazione

Dispositivo di sollevamento, supporto per attrezzo elettrico, manuale d'istruzioni

Altri prodotti di sistema, omologati per il vostro prodotto, sono reperibili presso il vostro **Hilti Store** oppure all'indirizzo: www.hilti.group



3.4 Indicatori LED telecomando

Stato	Significato
L'indicatore di esercizio a LED è acceso con luce verde fissa	<ul style="list-style-type: none"> • Il prodotto è acceso. • La fune portante è sbloccata.
L'indicatore di esercizio a LED lampeggia con luce verde	<ul style="list-style-type: none"> • Il prodotto è acceso. • La fune portante è bloccata.
L'indicatore di esercizio a LED è acceso con luce rossa fissa	Il prodotto ha un difetto temporaneo. Spegner e riaccendere il prodotto.
L'indicatore di esercizio a LED non si accende	Il prodotto è spento.
L'indicatore di esercizio a LED è acceso con luce gialla fissa	Il livello di carica della batteria utilizzata è inferiore al 25%.

3.5 Indicazioni della batteria al litio

Le batterie al litio **Hilti** Nuron possono indicare il livello di carica, i messaggi di errore e lo stato della batteria.

3.5.1 Indicazione del livello di carica e dei messaggi di errore

AVVERTIMENTO

Pericolo di lesioni per la caduta della batteria!

- ▶ Con batteria inserita, dopo aver premuto il tasto di sbloccaggio, assicurarsi di bloccare correttamente la batteria nel prodotto che si sta utilizzando.

Per ottenere una delle seguenti indicazioni, premere brevemente il tasto di sbloccaggio della batteria.

Il livello di carica nonché le possibili anomalie appaiono anche in modo permanente, finché il prodotto collegato è acceso.

Stato	Significato
Quattro (4) LED si accendono con luce verde fissa	Stato di carica: da 100% a 71%
Tre (3) LED si accendono con luce verde fissa	Stato di carica: da 70% a 51%
Due (2) LED si accendono con luce verde fissa	Stato di carica: da 50% a 26%
Un (1) LED si accende con luce verde fissa	Stato di carica: da 25% a 10%
Un (1) LED lampeggia lentamente con luce verde	Livello di carica: < 10%
Un (1) LED lampeggia rapidamente con luce verde	La batteria al litio è completamente scarica. Ricaricare la batteria. Se dopo aver ricaricato la batteria, il LED lampeggia ancora rapidamente, rivolgersi al Centro Riparazioni Hilti .
Un (1) LED lampeggia rapidamente con luce gialla	La batteria al litio o il prodotto ad essa collegato sono sovraccarichi, troppo caldi, troppo freddi oppure è presente un altro difetto. Portare il prodotto e la batteria alla temperatura di lavoro consigliata e non sovraccaricare il prodotto durante la sua applicazione. Se il messaggio persiste, rivolgersi al Centro Riparazioni Hilti .
Un (1) LED si accende con luce gialla	La batteria al litio e il relativo prodotto non sono compatibili. Rivolgersi al Centro Riparazioni Hilti .
Un (1) LED lampeggia rapidamente con luce rossa	La batteria al litio è bloccata e non può essere ulteriormente utilizzata. Rivolgersi al Centro Riparazioni Hilti .

3.5.2 Visualizzazione dello stato della batteria

Per interrogare lo stato della batteria, tenere premuto il tasto di sbloccaggio per più di tre secondi. Il sistema non rileva alcun potenziale malfunzionamento della batteria a causa di un uso improprio, come ad es. caduta, fori, danni esterni provocati dal calore ecc.



Stato	Significato
Tutti i LED si accendono in sequenza e infine un (1) LED verde rimane acceso costantemente.	È possibile continuare ad utilizzare la batteria.
Tutti i LED si accendono in sequenza e infine un (1) LED giallo lampeggia rapidamente.	Impossibile portare a termine la richiesta relativa allo stato della batteria. Ripetere la procedura o rivolgersi al Centro Riparazioni Hilti .
Tutti i LED si accendono in sequenza e infine il (1) LED rosso rimane acceso costantemente.	Se è possibile continuare ad utilizzare un prodotto collegato, la capacità residua della batteria è inferiore al 50%. Se non è più possibile continuare ad utilizzare un prodotto collegato, significa che la batteria è alla fine della sua durata e deve essere sostituita. Rivolgersi al Centro Riparazioni Hilti .

4 Dati tecnici

Peso senza batteria	7,75 kg
Peso consentito dell'attrezzo elettrico agganciato inclusi accessori	6 kg ... 17 kg
Temperatura ambiente durante il funzionamento	-17 °C ... 60 °C
Temperatura di magazzinaggio	-20 °C ... 70 °C

4.1 Batteria

Tensione d'esercizio batteria	21,6 V
Peso batteria	Vedere alla fine del presente manuale d'istruzioni
Temperatura ambiente durante il funzionamento	-17 °C ... 60 °C
Temperatura di magazzinaggio	-20 °C ... 40 °C
Temperatura della batteria ad inizio carica	-10 °C ... 45 °C

4.2 Informazioni sulla rumorosità secondo EN 62841-1:2015, AC:2015

I livelli di pressione sonora indicati nelle presenti istruzioni sono stati misurati secondo una procedura di misurazione standardizzata e possono essere utilizzati per confrontare tra loro gli attrezzi elettrici. Sono adatti anche ad una valutazione preventiva delle esposizioni.

I dati indicati rappresentano le principali applicazioni dell'attrezzo elettrico. Se l'attrezzo elettrico viene impiegato per altre applicazioni, con accessori diversi o senza un'adeguata manutenzione, i dati possono variare. Ciò potrebbe aumentare considerevolmente il valore delle esposizioni per l'intera durata di utilizzo.

Per una valutazione precisa delle esposizioni, occorre anche tenere conto degli intervalli di tempo in cui l'attrezzo elettrico è spento oppure è acceso, ma non è in uso. Ciò potrebbe ridurre considerevolmente il valore delle esposizioni per l'intera durata di utilizzo.

Attuare misure di sicurezza aggiuntive per proteggere l'utilizzatore dall'effetto del suono, come ad esempio: effettuare la manutenzione degli attrezzi elettrici e degli utensili, tenere le mani calde, organizzare le fasi di lavoro.

Dati sulla rumorosità

Livello di potenza sonora (L_{WA})	83 dB(A)
Grado d'incertezza livello di potenza sonora (K_{WA})	3 dB(A)
Livello di pressione acustica (L_{pA})	72 dB(A)
Grado d'incertezza livello di pressione acustica (K_{pA})	3 dB(A)



5 Preparazione al lavoro

AVVERTIMENTO

Pericolo di lesioni a causa di avviamento accidentale!

- ▶ Prima di inserire la batteria, assicurarsi che il relativo prodotto sia spento.
- ▶ Rimuovere la batteria prima di procedere con le impostazioni dell'attrezzo o prima di sostituire degli accessori.

Rispettare le avvertenze per la sicurezza ed i segnali di avvertimento riportati nella presente documentazione e sul prodotto.

5.1 Carica della batteria

1. Prima di effettuare la ricarica, leggere il manuale d'istruzioni del caricabatteria.
2. Accertarsi che i contatti della batteria e del caricabatteria siano puliti e asciutti.
3. Caricare la batteria con un caricabatteria omologato. → Pagina 88

5.2 Inserimento della batteria

AVVERTIMENTO

Pericolo di lesioni a causa di cortocircuito o caduta della batteria!

- ▶ Prima di inserire la batteria nel prodotto, accertarsi che sui contatti della batteria e su quelli del prodotto non siano presenti corpi estranei.
 - ▶ Accertarsi che la batteria sia sempre innestata correttamente.
1. Caricare la batteria completamente prima della prima messa in funzione.
 2. Inserire la batteria nel prodotto, finché non scatta in posizione in modo udibile.
 3. Controllare che la batteria sia correttamente in sede.

5.3 Rimozione della batteria

1. Premere il tasto di sbloccaggio della batteria.
2. Estrarre la batteria dal prodotto.

5.4 Montaggio del supporto per l'attrezzo elettrico

PRUDENZA

Pericolo a causa delle fessure di ventilazione coperte. Se le fessure di ventilazione sono coperte, l'attrezzo elettrico potrebbe surriscaldarsi, provocando ustioni e danni all'attrezzo elettrico.

- ▶ Non coprire mai le fessure di ventilazione dell'attrezzo elettrico.

Hilti offre diversi supporti per gli attrezzi elettrici da agganciare. Utilizzare il supporto adatto che corrisponda alla forma dell'attrezzo elettrico.



Leggere il manuale d'istruzioni del supporto!

1. Avvolgere il nastro nero attorno all'impugnatura nera dell'attrezzo elettrico.
 - ▶ Se necessario, utilizzare il distanziale per evitare di bloccare l'interruttore di comando dell'attrezzo elettrico.
2. Agganciare il gancio della cintura nell'anello del supporto e stringere la cintura.
3. Avvolgere poi l'estremità libera della cintura attorno alla cintura tesa per evitare che l'estremità della cintura ostacoli il lavoro.
4. Avvolgere la cintura rossa attorno alla scatola del motore rossa dell'attrezzo elettrico.
5. Agganciare il gancio della cintura nell'anello del supporto e stringere la cintura.
6. Avvolgere poi l'estremità libera della cintura attorno alla cintura tesa per evitare che l'estremità della cintura ostacoli il lavoro oppure si incastrino nell'utensile.



5.5 Apertura del braccio a sbalzo 2

AVVERTIMENTO

Pericolo di lesioni durante la chiusura del braccio a sbalzo. Pericolo di schiacciamento delle dita a causa del braccio a sbalzo o del sollevamento della fune alla posizione finale.

- ▶ Durante la chiusura del braccio a sbalzo indossare guanti protettivi.
- ▶ Spegnerne il prodotto prima di chiudere il braccio a sbalzo.
- ▶ Staccare l'attrezzo elettrico agganciato e/o i relativi supporti prima di chiudere il braccio a sbalzo.
- ▶ Controllare che vi sia spazio sufficiente intorno a chiudere il braccio a sbalzo.

AVVERTIMENTO

Pericolo di lesioni a causa del braccio a sbalzo non bloccato. Movimento non controllato del braccio a sbalzo e dell'attrezzo elettrico agganciato.

- ▶ Assicurarsi che il braccio a sbalzo sia correttamente bloccato prima di accendere e utilizzare il prodotto.
- ▶ Se non è possibile bloccare correttamente il braccio a sbalzo, il prodotto non deve essere utilizzato.

1. Premere entrambi i tasti di sbloccaggio del braccio a sbalzo.
2. Ruotare il braccio a sbalzo di 270° in avanti.
3. Assicurarsi che il braccio a sbalzo si innesti in modo sicuro su entrambi i lati nella posizione di innesto.

6 Utilizzo

Rispettare le avvertenze per la sicurezza ed i segnali di avvertimento riportati nella presente documentazione e sul prodotto.

6.1 Come indossare il prodotto

6.1.1 Regolazione dell'altezza 3



Per adattare l'altezza, l'EXO-T-22 deve essere riposto.

1. Svitare i dadi ad alette dell'impostazione dell'altezza.
2. Regolare l'altezza desiderata.
3. Avvitare i dadi ad alette dell'impostazione dell'altezza.
 - ▶ Controllare che l'altezza sia uguale su entrambi i lati.


6.1.2 Come indossare il prodotto 4, 5, 6, 7, 8, 9

1. Indossare il prodotto come uno zaino. Condurre le braccia attraverso le tracolle e posizionare le tracolle sulle spalle.
2. Chiudere il fissaggio a clip della fascia addominale.
3. Posizionare la fascia addominale.
 - ▶ La fascia addominale deve trovarsi sopra il grande gluteo, all'altezza del bacino.
 - ▶ La fascia addominale non deve scivolare durante l'utilizzo.
4. Adattare la larghezza della fascia addominale.
 - ▶ Inclinare le fibbie per allentare la fascia addominale.
 - ▶ Tirare in avanti entrambe le estremità della fascia addominale, per metterla in tensione.
5. Posizionare le estremità della fascia addominale nei supporti fascia.
6. Chiudere il fissaggio a clip della fascia toracica.
7. Adattare l'altezza e la larghezza della fascia toracica.
8. Regolare le tracolle. Tirare le estremità della fascia verso il basso, per mettere in tensione le tracolle. Per allentare le tracolle, inclinare la fibbia.
 - ▶ Quando si sollevano le braccia, la fascia addominale non deve venire trascinata verso l'alto. Se la fascia addominale cambia posizione, è necessario allentare le tracolle.



6.2 Accensione / spegnimento

1. Premere il tasto On/Off sul telecomando per accendere il prodotto.
 - ▶ L'indicatore di esercizio a LED è acceso con luce verde fissa.

 Se la fune portante non è in posizione finale, dopo l'accensione verrà arrotolata completamente. Se l'attrezzo elettrico agganciato riconosce un carico, questa operazione si interrompe e la fune portante rimane ferma dopo un breve movimento.


2. Premere nuovamente il tasto On/Off sul telecomando per spegnere il prodotto.
 - ▶ L'indicatore di esercizio a LED si spegne.

6.3 Aggancio dell'attrezzo elettrico


1. Montare il supporto sull'attrezzo elettrico. → Pagina 91
2. Accendere il prodotto. → Pagina 93
3. Una volta soddisfatta la seguente condizione, eseguire anche quanto segue:

Condizioni: L'attrezzo elettrico da agganciare si trova sul pavimento oppure su un'altra superficie solida.

- ▶ Premere il tasto **Giù** per svolgere una quantità sufficiente di fune portante dall'EXO-T-22 per agganciare l'attrezzo elettrico senza doverlo sollevare. In alternativa, tirare lentamente il moschettone verso il basso per svolgere la fune portante.

 Prestare attenzione alla lunghezza massima della fune portante.


- ▶ Agganciare il gancio dell'EXO-T-22 in uno dei due occhielli del supporto.
- ▶ Premere il tasto **Su**. Non aiutare manualmente ad effettuare il sollevamento.
 - ▶ L'attrezzo elettrico agganciato viene sollevato.
- ▶ Lasciar pendere liberamente l'attrezzo elettrico agganciato all'altezza desiderata per ca. 2 secondi.
 - ▶ Il peso dell'attrezzo elettrico agganciato viene riconosciuto e inizializzato automaticamente.
 - ▶ Se l'utilizzatore interviene troppo presto tirando o sollevando l'attrezzo elettrico, il peso non viene inizializzato correttamente e l'attrezzo elettrico agganciato potrebbe abbassarsi o sollevarsi automaticamente.

 L'attrezzo elettrico deve essere sospeso il più orizzontalmente possibile con tutti gli accessori e gli utensili. Se l'attrezzo elettrico agganciato si inclina troppo in una direzione, utilizzare l'altro occhiello del supporto. Il peso dell'attrezzo elettrico agganciato deve essere poi inizializzato nuovamente.

4. Una volta soddisfatta la seguente condizione, eseguire anche quanto segue:

Condizioni: L'attrezzo elettrico da agganciare deve essere agganciato in sospensione.

- ▶ Premendo il tasto **Giù**, svolgere la fune portante per la lunghezza desiderata.

 Considerare una sufficiente distanza di caduta di almeno 15 cm sotto l'attrezzo elettrico da agganciare.

- ▶ Agganciare il gancio dell'EXO-T-22 in uno dei due occhielli del supporto.



- ▶ Lasciar cadere l'attrezzo elettrico improvvisamente. L'EXO-T-22 riconosce l'accelerazione improvvisa e arresta l'attrezzo elettrico agganciato dopo qualche centimetro di caduta.
- ▶ Lasciar pendere liberamente l'attrezzo elettrico agganciato all'altezza desiderata per ca. 2 secondi.
 - ▶ Il peso dell'attrezzo elettrico agganciato viene riconosciuto e inizializzato automaticamente.
 - ▶ Se l'utilizzatore interviene troppo presto tirando o sollevando l'attrezzo elettrico, il peso non viene inizializzato correttamente e l'attrezzo elettrico agganciato potrebbe abbassarsi o sollevarsi automaticamente.
 - ▶ Premere il tasto **Su** o **Giù** se l'attrezzo elettrico agganciato non è stato inizializzato correttamente dopo averlo fatto cadere.



È possibile anche bloccare la fune prima di agganciare l'attrezzo elettrico. L'attrezzo elettrico rimane quindi ad altezza costante. Premere poi il tasto **Su** o **Giù**. In questo modo, l'attrezzo elettrico agganciato si muove e contemporaneamente il suo peso viene riconosciuto e inizializzato.



L'attrezzo elettrico deve essere sospeso il più orizzontalmente possibile con tutti gli accessori e gli utensili. Se l'attrezzo elettrico agganciato si inclina troppo in una direzione, utilizzare l'altro occhiello del supporto. Il peso dell'attrezzo elettrico agganciato deve essere poi inizializzato nuovamente.

6.4 Lavorare con l'EXO-T-22

Se l'EXO-T-22 ha riconosciuto e inizializzato il peso dell'attrezzo elettrico agganciato, l'attrezzo elettrico viene sempre mantenuto all'altezza a cui l'attrezzo elettrico è stato spostato.

1. Per spostare l'attrezzo elettrico agganciato verso l'alto, sollevarlo leggermente.
 - ▶ L'EXO-T-22 riconosce la riduzione di peso e tira la fune portante insieme all'attrezzo elettrico verso l'alto.
2. Per spostare l'attrezzo elettrico agganciato verso il basso, premerlo delicatamente verso il basso.
 - ▶ L'EXO-T-22 riconosce l'incremento di peso e svolge lentamente la fune portante.
3. Per arrestare il movimento, non applicare ulteriore forza verticale sull'attrezzo elettrico agganciato.
4. Per evitare che la fune portante venga svolta o avvolta, premere e tenere premuti contemporaneamente i tasti **Su** e **Giù**.
 - ▶ L'indicatore di esercizio a LED lampeggia con luce verde.
 - ▶ La fune portante viene bloccata.
5. Per sbloccare la fune portante, premere il tasto **Su** o **Giù**.
 - ▶ L'indicatore di esercizio a LED è acceso con luce verde fissa.
 - ▶ La fune portante viene sbloccata.



Se l'attrezzo elettrico agganciato si può spostare su e giù solo con una maggiore resistenza, occorre inizializzare nuovamente il peso dell'attrezzo elettrico agganciato. Per farlo, spostare brevemente l'attrezzo elettrico agganciato con il tasto **Su** o **Giù** per muoverlo verso l'alto o verso il basso e lasciare poi che l'attrezzo elettrico rimanga liberamente sospeso per 2 secondi. Il peso viene inizializzato nuovamente e la resistenza al movimento viene di nuovo ridotta.

6.5 Sgancio dell'attrezzo elettrico



PRUDENZA

Pericolo di lesioni a causa di un movimento inaspettato della fune portante. Lesioni e/o danni a causa del sollevamento o della caduta dell'attrezzo elettrico agganciato.

- ▶ Bloccare sempre la fune portante prima di sganciare l'attrezzo elettrico agganciato.

1. Abbassare l'attrezzo elettrico agganciato finché non è appoggiato sul pavimento o su un'altra superficie stabile.



È possibile rimuovere l'attrezzo elettrico anche in sospensione.



2. Premere e tenere premuto contemporaneamente i tasti **Su** e **Giù** per bloccare il movimento della fune portante.
 - ▶ L'indicatore di esercizio a LED lampeggia con luce verde.
 - ▶ La fune portante viene bloccata.
3. Sganciare dai ganci l'attrezzo elettrico agganciato.

6.6 Come deporre il prodotto

1. Avvolgere completamente la fune portante premendo il tasto **Su**.
2. Spegnerlo il prodotto.
3. Inclinare le fibbie delle tracolle per allentarle.
4. Aprire il fissaggio a clip della fascia toracica.
5. Aprire il fissaggio a clip della fascia addominale.
6. Deporre il prodotto come uno zaino.

7 Cura e manutenzione



AVVERTIMENTO

Pericolo di lesioni con la batteria inserita !

- ▶ Prima di tutti i lavori di cura e manutenzione rimuovere sempre la batteria!

Cura del prodotto

- Rimuovere con cura lo sporco tenace attaccato all'attrezzo.
- Se presente, pulire con cautela le feritoie di ventilazione con una spazzola morbida ed asciutta.
- Pulire la carcassa solo con un panno leggermente inumidito. Non utilizzare prodotti detergenti contenenti silicone, poiché questi potrebbero danneggiare le parti in plastica.
- Utilizzare un panno pulito e asciutto per pulire i contatti del prodotto.

Cura delle batterie al litio

- Non utilizzare mai una batteria con feritoie di ventilazione intasate. Pulire con cautela le feritoie di ventilazione con una spazzola asciutta e morbida.
- Evitare che la batteria venga esposta inutilmente a polvere o sporcizia. Mai esporre la batteria a elevata umidità (ad es. non immergere in acqua né esporre a pioggia).
Se una batteria è stata bagnata, trattarla come una batteria danneggiata. Isolarla in un contenitore non infiammabile e rivolgersi al Centro Riparazioni **Hilti**.
- Tenere la batteria priva di olio e grasso esterni. Non lasciare che sulla batteria si accumuli inutilmente polvere o sporcizia. Pulire la batteria con una spazzola morbida e asciutta o un panno pulito e asciutto. Non utilizzare prodotti detergenti contenenti silicone, poiché potrebbero danneggiare le parti in plastica. Non toccare i contatti della batteria stessa ed eliminare da essi il grasso non applicato dall'officina.
- Pulire la carcassa solo con un panno leggermente inumidito. Non utilizzare prodotti detergenti contenenti silicone, poiché potrebbero danneggiare le parti in plastica.

Manutenzione

- Controllare regolarmente che tutte le parti visibili non presentino danneggiamenti e che gli elementi di comando funzionino perfettamente.
- Non utilizzare il prodotto in caso di danneggiamenti e / o anomalie di funzionamento. Fare riparare immediatamente l'attrezzo dal Centro Riparazioni **Hilti**.
- Terminati gli interventi di cura e manutenzione ripristinare tutti i dispositivi di protezione e controllare tale che funzionino perfettamente.



Per un sicuro funzionamento dell'attrezzo utilizzare solamente ricambi e materiali di consumo originali. Le parti di ricambio, i materiali di consumo e gli accessori autorizzati da **Hilti** per il vostro prodotto sono disponibili presso il vostro **Hilti Store** oppure all'indirizzo: www.hilti.group



8 Trasporto e magazzinaggio degli utensili a batteria e delle batterie

Trasporto

PRUDENZA

Avvio accidentale durante il trasporto !

- ▶ Trasportare sempre i prodotti con la batteria estratta!
- ▶ Estrarre la/le batteria/e.
- ▶ Non trasportare mai le batterie alla rinfusa. Durante il trasporto, le batterie devono essere preferibilmente protette da urti e vibrazioni eccessive e da qualsiasi materiale conduttivo o isolate da altre batterie, in modo che non vengano a contatto con altri poli della batteria e provochino un cortocircuito. **Rispettare le normative locali per le batterie.**
- ▶ Le batterie non possono essere inviate per posta. Rivolgersi ad uno spedizioniere se si intende spedire batterie non danneggiate.
- ▶ Prima di ogni utilizzo nonché prima e dopo un lungo trasporto, controllare che il prodotto e le batterie non presentino danneggiamenti.

Magazzinaggio

AVVERTIMENTO

Danneggiamento accidentale dovuto a batterie difettose o con perdite di liquido !

- ▶ Conservare sempre i prodotti con la batteria estratta!
- ▶ Immagazzinare il prodotto e le batterie in un luogo fresco e asciutto. Rispettare i valori limite di temperatura riportati nei dati tecnici.
- ▶ Non conservare le batterie sul il caricabatteria. Rimuovere sempre la batteria dal caricabatterie dopo il processo di carica.
- ▶ Non immagazzinare mai le batterie al sole, su fonti di calore o dietro a vetri.
- ▶ Lasciare l'attrezzo e le batterie fuori dalla portata dei bambini e di personale non autorizzato.
- ▶ Prima di ogni utilizzo nonché prima e dopo un lungo periodo di magazzinaggio, controllare che il prodotto e le batterie non presentino danneggiamenti.

8.1 Chiusura del braccio a sbalzo

AVVERTIMENTO

Pericolo di lesioni durante la chiusura del braccio a sbalzo. Pericolo di schiacciamento delle dita a causa del braccio a sbalzo o del sollevamento della fune alla posizione finale.

- ▶ Durante la chiusura del braccio a sbalzo indossare guanti protettivi.
- ▶ Spegnerne il prodotto prima di chiudere il braccio a sbalzo.
- ▶ Staccare l'attrezzo elettrico agganciato e/o i relativi supporti prima di chiudere il braccio a sbalzo.
- ▶ Controllare che vi sia spazio sufficiente intorno prima di chiudere il braccio a sbalzo.

Chiudere il braccio a sbalzo per il trasporto e lo stoccaggio.

1. Premere entrambi i tasti di sbloccaggio del braccio a sbalzo.
2. Ruotare il braccio a sbalzo di 270° all'indietro.
3. Assicurarsi che il braccio a sbalzo si innesti in modo sicuro su entrambi i lati nella posizione di innesto.

9 Supporto in caso di anomalie

Per tutte le anomalie, osservare l'indicatore di stato della batteria. Vedere capitolo **Indicatori della batteria al litio**.

In caso di anomalie non indicate nella presente tabella o che non è possibile risolvere per proprio conto, si prega di rivolgersi al nostro Centro Riparazioni **Hilti**.

Anomalia	Possibile causa	Soluzione
L'attrezzo elettrico agganciato scende lentamente / non viene tenuto	Batteria scarica	▶ Caricare la batteria. → Pagina 91
	Peso dell'attrezzo elettrico agganciato troppo alto	▶ Rispettare il peso massimo possibile dell'attrezzo elettrico agganciato, vedere i dati tecnici. → Pagina 90



Anomalia	Possibile causa	Soluzione
L'attrezzo elettrico agganciato scende lentamente / non viene tenuto	La batteria è stata rimossa durante l'esercizio.	<ul style="list-style-type: none"> ▶ Inserire la batteria. ▶ Accendere il prodotto. → Pagina 93 ▶ Premere il tasto Su per inizializzare nuovamente l'attrezzo elettrico agganciato. Lasciare che l'attrezzo elettrico rimanga liberamente sospeso per 2 secondi. → Pagina 93
	Il peso dell'attrezzo elettrico agganciato non è stato inizializzato correttamente oppure l'attrezzo elettrico è stato spostato manualmente durante l'inizializzazione.	▶ Premere il tasto Su per inizializzare nuovamente l'attrezzo elettrico agganciato. Lasciare che l'attrezzo elettrico rimanga liberamente sospeso per 2 secondi. → Pagina 93
La fune portante reagisce in modo ritardato quando l'attrezzo elettrico agganciato viene sollevato.	Il peso dell'attrezzo elettrico agganciato non è stato inizializzato correttamente oppure l'attrezzo elettrico è stato spostato manualmente durante l'inizializzazione.	▶ Premere il tasto Su per inizializzare nuovamente l'attrezzo elettrico agganciato. Lasciare che l'attrezzo elettrico rimanga liberamente sospeso per 2 secondi. → Pagina 93
	Peso dell'attrezzo elettrico agganciato troppo basso	▶ Rispettare il peso minimo dell'attrezzo elettrico agganciato, vedere i dati tecnici. → Pagina 90
Non è possibile spostare l'attrezzo elettrico agganciato.	La fune portante è bloccata.	▶ Per sbloccare la fune portante, premere il tasto Su o Giù .
La batteria non scatta in sede con un "clic" udibile.	Contatto di innesto della batteria sporco.	▶ Pulire il contatto di innesto e innestare la batteria.
L'indicatore di esercizio a LED è acceso con luce rossa fissa.	Il prodotto ha un difetto temporaneo.	▶ Spegnere e riaccendere il prodotto.
I LED della batteria non indicano nulla	Batteria difettosa	▶ Rivolgersi al Centro Riparazioni Hilti .

10 Smaltimento



AVVERTIMENTO

Pericolo di lesioni a causa di uno smaltimento non conforme! Pericoli per la salute imputabili alla fuoriuscita di gas o liquidi.

- ▶ Non spedire né inviare le batterie danneggiate!
- ▶ Coprire i collegamenti con materiale non conduttivo per evitare cortocircuiti.
- ▶ Smaltire le batterie in modo che non possano finire in mano ai bambini.
- ▶ Smaltire la batteria presso l'**Hilti Store** di fiducia oppure rivolgersi alla propria azienda di smaltimento competente.



I prodotti **Hilti** sono in gran parte realizzati con materiali riciclabili. Condizione essenziale per il riciclaggio è che i materiali vengano accuratamente separati. In molti Paesi **Hilti** ritira il vostro vecchio attrezzo. Rivolgetevi al Servizio Clienti **Hilti** oppure al vostro referente Hilti.



- ▶ Non gettare gli attrezzi elettrici, le apparecchiature elettroniche e le batterie tra i rifiuti domestici.

11 Garanzia del costruttore

- ▶ In caso di domande sulle condizioni di garanzia, rivolgersi al partner locale **Hilti**.



12 Ulteriori informazioni

Per ulteriori informazioni riguardo ad utilizzo, tecnologia, aspetti ambientali e riciclaggio, consultare il seguente link: qr.hilti.com/manual/?id=2375781

Questo link si trova anche alla fine del manuale d'istruzioni per l'uso come codice QR.

Original brugsanvisning

1 Om brugsanvisningen

1.1 Om denne brugsanvisning

- Læs brugsanvisningen grundigt igennem inden ibrugtagning. Det er en forudsætning for sikkert arbejde og korrekt håndtering.
- Følg sikkerhedsanvisningerne og advarslerne i denne brugsanvisning og på produktet.
- Opbevar altid brugsanvisningen sammen med produktet, og overdrag kun produktet til andre personer sammen med denne brugsanvisning.

1.2 Tegnforklaring

1.2.1 Advarsler

Advarsler advarer mod farer ved håndtering af produktet. Følgende signalord anvendes:

FARE

FARE !

- ▶ Betegner en umiddelbart truende fare, der kan medføre alvorlige kvæstelser eller døden.

ADVARSEL

ADVARSEL !

- ▶ Står ved en potentielt truende fare, der kan medføre alvorlige kvæstelser eller døden.







FORSIGTIG

FORSIGTIG !

- ▶ Advarer om en potentielt farlig situation, der kan forårsage personskader eller materielle skader.



1.2.2 Symboler i brugsanvisningen

Der benyttes følgende symboler i denne brugsanvisning:

	Se brugsanvisningen
	Anvisninger for anvendelse og andre nyttige oplysninger
	Håndtering af genvindbare materialer
	Elektriske maskiner og batterier må ikke bortskaffes som almindeligt husholdningsaffald
	Hilti Lithium-ion-batteri
	Hilti Lader

1.2.3 Symboler i illustrationer

Følgende symboler anvendes på illustrationer:

	Disse tal henviser til den pågældende illustration i begyndelsen af denne brugsanvisning.
	Nummereringen udtrykker arbejdsstrinnenes rækkefølge på illustrationen og kan afvige fra arbejdsstrinnene i teksten.



11	Positionsnumre anvendes i illustrationen Oversigt og refererer til tallene i symbolforklaringen i afsnittet Produktoversigt .
	Dette symbol skal sikre skærpet opmærksomhed ved omgang med produktet.

1.3 Produktspecifikke symboler

1.3.1 Symboler på produktet

Følgende symboler kan forekomme på produktet:

	Produktet understøtter NFC-teknologi, som er kompatibel med iOS- og Android-platforme.
	Holder EXO-T-22 L-shaped
	Holder EXO-T-22 I-shaped
Li-Ion	Li-ion-batteri
	Brug aldrig batteriet som slagværktøj.
	Lad ikke batteriet falde på gulvet. Brug ikke et batteri, der har fået et slag eller på anden vis er beskadiget.

1.4 Produktoplysninger

HILTI-produkter er beregnet til professionel brug og må kun betjenes, efterses og vedligeholdes af autoriseret og instrueret personale. Dette personale skal i særdeleshed informeres om de potentielle farer, der er forbundet med anvendelsen af denne maskine. Der kan opstå farlige situationer ved anvendelse af produktet og det tilhørende udstyr, hvis det anvendes af personer, der ikke er blevet undervist i dens brug, eller hvis det ikke anvendes korrekt i henhold til forskrifterne i denne brugsanvisning.

Typebetegnelse og serienummer fremgår af typeskiltet.

- ▶ Notér serienummeret i den efterfølgende tabel. Du skal bruge produktoplysningerne ved henvendelser til vores lokale afdeling eller vores serviceværksted.

Produktoplysninger

Løfteanordning	EXO-T-22
Generation	01
Serienummer	

1.5 Overensstemmelseserklæring

Producenten erklærer som eneansvarlig, at det her beskrevne produkt er i overensstemmelse med gældende lovgivning og gældende standarder. Sidst i dette dokument finder du et billede af overensstemmelseserklæringen.

Den tekniske dokumentation er arkiveret her:

Hilti Entwicklungsgesellschaft mbH | Zulassung Geräte | Hiltistraße 6 | 86916 Kaufering, DE

2 Sikkerhed

2.1 Generelle sikkerhedsanvisninger

⚠ ADVARSEL Læs alle sikkerhedsanvisninger, instruktioner, billedtekster og tekniske data på dette produkt. Hvis følgende anvisninger ikke overholdes, er der risiko for elektrisk stød, brand og/eller alvorlige personskader.

Opbevar alle sikkerhedsanvisninger og instruktioner til senere brug.

Følg altid brugsanvisningen til det tilkoblede elværktøj.

Arbejdspladssikkerhed

- ▶ **Sørg for at holde arbejdsområdet ryddeligt og godt oplyst.** Uorden eller uoplyste arbejdsområder øger faren for uheld.



- ▶ **Brug ikke produktet i eksplosionstruede omgivelser, hvor der er brændbare væsker, gasser eller støv.** Elværktøj kan slå gnister, der kan antænde støv eller dampe.
- ▶ **Sørg for, at børn og andre personer holdes væk fra arbejdsområdet, når produktet er i brug.** Hvis man distraheres, kan man miste kontrollen over produktet.
- ▶ **Når du anvender produktet, skal du være opmærksom på omgivelserne og sikre dig, at der ikke befinder sig nogen personer i nærheden.** Du kan medføre tings- og personskader med støttearmen.

Personlig sikkerhed

- ▶ **Det er vigtigt at være opmærksom, se, hvad man laver, og bruge elværktøjet fornuftigt. Anvend aldrig elværktøj, hvis du er træt eller påvirket af stoffer, alkohol eller medicin.** Et øjeblikks uopmærksomhed under brugen af elværktøjet kan medføre alvorlige personskader.
- ▶ **Undgå utilsigtet igangsætning. Kontrollér, at produktet er slukket, inden batteriet sluttes til, samt inden du løfter eller ifører dig produktet.** Manglende overholdelse heraf kan medføre uheld.
- ▶ **Undgå at arbejde i unormale kroppsstillinger. Sørg for at stå sikkert, mens der arbejdes, og kom ikke ud af balance.** Det gør det nemmere at kontrollere elværktøjet, hvis der skulle opstå uventede situationer.
- ▶ **Når du bruger det tilkoblede elværktøj, skal du sørge for at have sikkert fodfæste.** Hvis værktøjet pludselig går igennem, kan du miste balancen!
- ▶ **Du skal altid selv kunne bære vægten af det tilkoblede elværktøj.** Under uheldige omstændigheder kan wiren knække eller motoren/bremsen svigte, hvorved du kan miste balancen.
- ▶ **Brug egnet arbejdstøj. Undgå løse beklædningsgenstande eller smykker. Hold hår, tøj og handsker væk fra dele, der bevæger sig.** Dele, der er i bevægelse, kan gribe fat i løstsiddende tøj, smykker eller langt hår.
- ▶ **Brug altid sikkerhedssko, hjelm og beskyttelsesbriller ved der anvendelse af produktet.** Dine personlige værnemidler skal desuden også omfatte alle de elementer, der er krævet ved brug af det tilkoblede elværktøj (f.eks. høreværn, støvmaske).
- ▶ **Overhold altid anvisningerne til korrekt iføring af produktet. Fastgør alle de forhåndenværende seler og remme.** Hvis du ikke anvender remmene korrekt, bliver den vægt, der skal bæres, ikke overført korrekt, og det kan medføre personskader.
- ▶ **Man må ikke ignorere sikkerhedsreglerne for elværktøj, heller ikke selvom man er fortrolig med brugen af elværktøjet.** Uagtsomhed kan medføre alvorlig tilskadekomst inden for få sekunder.
- ▶ **Tag produktet af, når du ikke anvender det eller vil holde en pause.** Hvis du er iført produktet unødvendigt, kan det medføre ulykker og personskader.
- ▶ **Tag produktet af, hvis du får kraftige rygsmerter.** Hvis du er iført produktet for længe, kan det medføre personskader.
- ▶ **Anvend ikke produktet sammen med en sikkerhedssele.**
- ▶ **Arbejd ikke med produktet tæt på en afgrund.**

Anvendelse og behandling af produktet

- ▶ **Hold altid det tilkoblede elværktøj med begge hænder på de dertil beregnede håndtag.** Anbring armene i en position, hvor du kan absorbere tilbageslagskræfterne.
- ▶ **Brug ikke produktet, hvis afbryderen er defekt.** Et produkt, der ikke kan startes og stoppes, er farligt og skal repareres.
- ▶ **Sørg for at pleje produktet omhyggeligt. Kontrollér, om bevægelige dele fungerer korrekt og ikke sidder fast, og om dele er gået i stykker eller er så beskadigede, at produktet ikke længere fungerer korrekt. Få beskadigede dele repareret, inden produktet tages i brug.** Mange uheld skyldes dårligt vedligeholdte produkter.
- ▶ **Fjern batteriet fra produktet, inden du foretager indstillinger, skifter tilbehørsdele eller tager produktet af.** Disse sikkerhedsforanstaltninger forhindrer utilsigtet start af elværktøjet.
- ▶ **Anvend kun produktet og tilbehøret i teknisk fejlfri stand.**
- ▶ **Foretag aldrig manipulationer eller ændringer på produkt eller tilbehør.**
- ▶ **Fare for personskader på grund af værktøj og/eller tilbehør, som falder på jorden.** Kontrollér før arbejdets begyndelse, at batteriet og det monterede tilbehør er sikkert fastgjort.
- ▶ **Fare for personskader på grund af nedfaldende elværktøj.** Kontrollér før arbejdets begyndelse, at det tilkoblede elværktøj er sikkert fastgjort.
- ▶ **Overskrid ikke den tilladte vægt (se Tekniske data) på de tilkoblede elværktøjer.**
- ▶ **Rul ikke wiren længere ned end fra støttearmen til gulvet.** Hvis wiren rulles længere ned, vil den på et tidspunkt blive rullet op igen i modsat retning. Hvis der tilkobles et elværktøj i denne tilstand, kan det ikke holdes oppe af EXO-T-22.



- ▶ **Anvend elværktøj, tilbehør, indsatsværktøj osv. i overensstemmelse med disse anvisninger. Tag hensyn til arbejdsforholdene og det arbejde, der skal udføres.** I tilfælde af anvendelse af maskinen til formål, som ligger uden for det fastsatte anvendelsesområde, kan der opstå farlige situationer.
- ▶ **Brug ikke produktet til at løfte tung last.**
- ▶ **Hæng ikke genstande op på produktet.** Anvend kun produktet som hjælp til at løfte elværktøj.
- ▶ **Hæng ikke elværktøj op på produktet, der ikke er nævnt i kapitlet Korrekt anvendelse.**
- ▶ **Anvend ikke produktet i regnvejr.**
- ▶ **Arbejd ikke på steder med begrænset plads.** Undgå at komme i kontakt med forhindringer eller vægge.
- ▶ **Anvend ikke produktet i højspændingsområder eller i nærheden af potentielt eksplosionsfarlige atmosfærer.**

Anvendelse og pleje af batteridrevet elværktøj

- ▶ **Oplad kun batterier i ladere, der er anbefalet af fabrikanten.** Der er risiko for brand, hvis en lader, der er beregnet til et bestemt batteri, anvendes til opladning af en anden batteritype.
- ▶ **Brug kun de batterier, der er beregnet til elværktøjet.** Brug af andre batterier øger risikoen for personskader og er forbundet med brandfare.
- ▶ **Ikke benyttede batterier må ikke komme i berøring med kontorclakker, mønter, nøgler, søm, skrueer eller andre små metalgenstande, da disse kan kortslutte kontaktterne.** En kortslutning mellem batterikontakterne øger risikoen for personskader i form af forbrændinger.
- ▶ **Hvis batteriet anvendes forkert, kan der løbe væske ud af batteriet. Undgå at komme i kontakt med denne væske. Hvis det alligevel skulle ske, skylles med vand. Søg læge, hvis væsken kommer i øjnene.** Batterivæske kan give hudirritation eller forbrændinger.
- ▶ **Brug aldrig et beskadiget eller ændret batteri.** Beskadigede eller ændrede batterier kan virke utilsigtet og medføre brand, eksplosion eller risiko for tilskadecomst.
- ▶ **Batterier må ikke udsættes for åben ild eller høje temperaturer.** Ild eller temperaturer over 130 °C (265 °F) kan medføre eksplosion.
- ▶ **Følg alle anvisninger vedrørende opladning, og oplad aldrig batteriet eller det batteridrevne værktøj uden for det temperaturområde, der er anført i betjeningsvejledningen.** Forkert opladning eller opladning uden for det tilladte temperaturområde kan ødelægge batteriet og øge risikoen for brand.

Service

- ▶ **Sørg for, at elværktøjet kun repareres af kvalificerede fagfolk, og at der altid benyttes originale reservedele.** Dermed sikres størst mulig elværktøjssikkerhed.
- ▶ **Forsøg aldrig at reparere beskadigede batterier.** Al vedligeholdelse af batterier skal foretages af producenten eller af autoriserede forhandlere.

2.2 Omhyggelig omgang med og brug af batterier

- ▶ **Overhold følgende sikkerhedsforanstaltninger for sikker håndtering og brug af Li-ion-batterier.** I modsat fald kan det medføre hudirritation, alvorlige ætsningsskader, kemiske forbrændinger, brand og/eller eksplosion.
 - ▶ Anvend kun batterier i teknisk fejlfri stand.
 - ▶ Batterier skal behandles forsigtigt for at undgå beskadigelser og udslip af meget sundhedsskadelige væsker!
 - ▶ Batterier må under ingen omstændigheder modificeres eller manipuleres!
 - ▶ Batterierne må ikke adskilles, klemmes, opvarmes til over 80 °C eller brændes.
 - ▶ Anvend og oplad ikke batterier, som har fået stød eller på anden vis er blevet beskadiget. Kontrollér regelmæssigt dine batterier for tegn på skader.
 - ▶ Anvend aldrig genbrugte eller reparerede batterier.
 - ▶ Anvend aldrig batteriet eller et batteridrevet elværktøj som slagværktøj.
 - ▶ Udsæt aldrig batterier for direkte solstråling, høj temperatur, gnister eller åben ild. Det kan medføre eksplosion.
 - ▶ Bør ikke batteripolerne med dine fingre, værktøj, smykker eller andre elektrisk ledende genstande. Det kan beskadige batteriet og medføre personskader og materielle skader.
 - ▶ Hold batterier på sikker afstand af regn, fugt og væsker. Indtrængende fugt kan medføre kortslutninger, elektrisk stød, forbrændinger, brand og eksplosion.
 - ▶ Brug kun ladere og elværktøj, der er beregnet til denne batteritype. Overhold i den forbindelse oplysningerne i de tilhørende brugsanvisninger.
 - ▶ Anvend og opbevar ikke batteriet i eksplosionsfarlige omgivelser.



- Hvis batteriet er for varmt til at kunne røres, kan det være defekt. Anbring batteriet på et overskueligt, ikke-brændbart sted med tilstrækkelig afstand til brændbare materialer. Lad batteriet køle af. Hvis batteriet efter en time fortsat er for varmt til at kunne røres, er det defekt. Kontakt **Hilti Service** eller læs dokumentet "Anvisninger om sikkerhed og anvendelse af **Hilti** Li-ion-batterier".

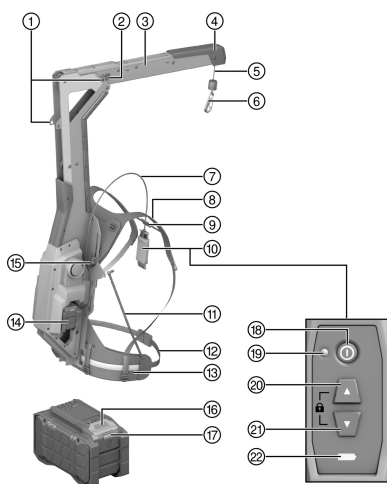


Vær opmærksom på de særlige retningslinjer, der gælder for transport, opbevaring og brug af Li-ion-batterier. → Side 109

Læs anvisningerne vedrørende sikkerhed og anvendelse til **Hilti** Li-ion-batterier, som du kan finde ved at scanne QR-koden sidst i denne brugsanvisning.

3 Beskrivelse

3.1 Produktoversigt



- ① Låst position støttearm
- ② Frigøringsknap støttearm
- ③ Støttearm
- ④ Støddæmper
- ⑤ Bærewire
- ⑥ Krog
- ⑦ Kabel til fjernbetjening
- ⑧ Skuldersele
- ⑨ Brystsele
- ⑩ Fjernbetjening
- ⑪ Støtteben
- ⑫ Længdeindstilling hoftese
- ⑬ Hoftese
- ⑭ Batteri
- ⑮ Højdeindstilling
- ⑯ Batterifrigøringsknap
- ⑰ Statusindikator for batteri
- ⑱ Knap **tænd/sluk**
- ⑲ Driftsindikator (grøn)
- ⑳ Knap **Op**
- ㉑ Knap **Ned**
- ㉒ Ladetilstandsindikator for batteri

3.2 Bestemmelsesmæssig anvendelse

Det beskrevne produkt er et batteridrevet, aktivt løftehjælpe middel. Den er beregnet til at holde på **Hilti**-kombihamre SDS-max samt mejsel- og nedbrydningshamre.

- Brug kun **Hilti** Nuron Li-ion-batterier fra serien B 22 til dette produkt. Af hensyn til en optimal effekt anbefaler **Hilti** at bruge de batterier, der fremgår af tabellen i slutningen af denne brugsanvisning, til dette produkt.
- Anvend kun **Hilti**-ladere fra de serier, der fremgår af tabellen i slutningen af denne brugsanvisning, til disse batterier.

3.3 Leveringsomfang

Løfteanordning, holder til elværktøj, brugsanvisning

Andre systemprodukter, som er godkendt til dit produkt, finder du i **Hilti Store** eller på: www.hilti.group

3.4 Lysdiodeindikatorer fjernbetjening

Tilstand	Betydning
LED-driftsindikatoren lyser konstant grønt	<ul style="list-style-type: none"> • Produktet er tændt. • Bærewiren er låst op.



Tilstand	Betydning
LED-driftsindikatoren blinker grønt	<ul style="list-style-type: none"> • Produktet er tændt. • Bærewiren er låst.
LED-driftsindikatoren lyser konstant rødt	Produktet har en midlertidig fejl. Sluk produktet, og tænd det igen.
LED-driftsindikatoren lyser ikke	Produktet er slukket.
Ladetilstandsindikatoren lyser konstant gult	Det isatte batteris ladetilstand er under 25 %.

3.5 Li-ion-batteriets indikatorer

Hilti Nuron Li-ion-batterier kan vise ladetilstand, fejlmeddelelser og batteriets tilstand.

3.5.1 Visning af ladetilstand og fejlmeddelelser

ADVARSEL

Fare for personskader på grund af batteri, der falder på gulvet!

- ▶ Sørg for, at du ved isat batteri efter tryk på frigøringsknappen bringer batteriet korrekt i indgreb igen i det anvendte produkt.

For at få en af følgende visninger skal du trykke kort på batteriets frigøringsknap.

Ladetilstanden og evt. fejl vises også konstant, så længe det tilsluttede produkt er tændt.

Tilstand	Betydning
Fire (4) LED'er lyser konstant grønt	Ladetilstand: 100 % til 71 %
Tre (3) LED 'er lyser konstant grønt	Ladetilstand: 70 % til 51 %
To (2) LED 'er lyser konstant grønt	Ladetilstand: 50 % til 26 %
En (1) LED lyser konstant grønt	Ladetilstand: 25 % til 10 %
En (1) LED blinker langsomt grønt	Ladetilstand: < 10 %
En (1) LED blinker hurtigt grønt	Li-ion-batteriet er helt afladet. Oplad batteriet. Hvis LED'en stadig blinker hurtigt efter opladning af batteriet, bedes du kontakte HiltiService .
En (1) LED blinker hurtigt gult	Li-ion-batterier eller det dermed forbundne produktet er overbelastet, er for varmt, for koldt, eller der foreligger en anden fejl. Bring produktet og batteriet op på den anbefalede arbejdstemperatur, og overbelast ikke produktet under anvendelsen. Hvis meddelelsen stadig vises, bedes du kontakte HiltiService .
En (1) LED lyser gult	Li-ion-batteriet og det dermed forbundne produkt er ikke kompatible. Kontakt Hilti Service .
En (1) LED blinker hurtigt rødt	Li-ion-batteriet er låst og kan ikke længere anvendes. Kontakt Hilti Service .

3.5.2 Visning om batteriets tilstand

Hvis du ønsker at aflæse batteriets tilstand, skal du holde frigøringsknappen inde i mere end tre sekunder. Systemet registrerer ingen potentielle funktionsfejl for batteriet som følge af misbrug som f.eks. nedstyrning, perforeringer, eksterne varmeskader osv.

Tilstand	Betydning
Alle lysdioder lyser som løbelys, og derefter lyser én (1) lysdiode grønt.	Batteriet kan fortsat benyttes.
Alle lysdioder lyser som løbelys, og derefter blinker én (1) lysdiode hurtigt gult.	Forespørgslen om batteriets tilstand kunne ikke afsluttes. Gentag proceduren, eller kontakt Hilti Service .



Tilstand	Betydning
Alle lysdioder lyser som løbelys, og derefter lyser én (1) lysdiode rødt.	Hvis et tilsluttet produktet fortsat kan benyttes, er den resterende batterikapacitet under 50%. Hvis et tilsluttet produktet ikke længere kan benyttes, er batteriet ved slutningen af sin levetid og skal udskiftes. Kontakt Hilti Service .

4 Tekniske data

Vægt uden batteri	7,75 kg
Tilladt vægt af tilkoblet elværktøj inklusive tilbehør	6 kg ... 17 kg
Omgivende temperatur under drift	-17 °C ... 60 °C
Opbevaringstemperatur	-20 °C ... 70 °C

4.1 Batteri

Batteriets driftsspænding	21,6 V
Vægt, batteri	Se bagest i denne brugsanvisning
Omgivende temperatur under drift	-17 °C ... 60 °C
Opbevaringstemperatur	-20 °C ... 40 °C
Batteriets temperatur ved start af ladning	-10 °C ... 45 °C

4.2 Støjinformation iht. EN 62841-1: 2015, AC:2015

Lydtryksværdierne i denne brugsanvisning er målt i henhold til en standardiseret målemetode og kan anvendes til sammenligning af forskellige elværktøjer. De kan også anvendes til en foreløbig vurdering af den eksponering, brugeren udsættes for.

De anførte data repræsenterer elværktøjets primære anvendelsesformål. Hvis elværktøjet imidlertid anvendes til andre formål, med andre indsatsværktøjer eller utilstrækkelig vedligeholdelse, kan dataene afvige. Dette kan forøge den eksponering, som brugeren udsættes for, i hele arbejdstiden markant.

For at opnå en præcis vurdering af den eksponering, som brugeren udsættes for, bør også den tid, hvor elværktøjet er slukket eller blot kører uden at blive anvendt, inddrages. Dette kan reducere den eksponering, som brugeren udsættes for, i hele arbejdstiden markant.

Fastlæg yderligere sikkerhedsforanstaltninger til beskyttelse af brugeren mod lydpåvirkninger, f.eks. er det vigtigt at vedligeholde elværktøj og indsatsværktøj, at holde hænderne varme og at organisere arbejdsprocesserne.

Støjinformation

Lydeffektniveau (L_{WA})	83 dB(A)
Usikkerhed, lydeffektniveau (K_{WA})	3 dB(A)
Lydtryk niveau (L_{pA})	72 dB(A)
Usikkerhed, lydtryk niveau (K_{pA})	3 dB(A)

5 Forberedelse af arbejdet

ADVARSEL

Fare for personskader på grund af utilsigtet start!

- ▶ Før isætning af batteriet skal du kontrollere, at det tilhørende produkt er slukket.
- ▶ Fjern batteriet fra maskinen, inden du foretager indstillinger eller skifter tilbehørsdele på den.

Følg sikkerheds- og advarselshenvisningerne i denne dokumentation og på produktet.

5.1 Opladning af batteri

1. Læs brugsanvisningen til laderen før opladning.
2. Vær opmærksom på, at kontakterne på batteriet og laderen er rene og tørre.



3. Oplad batteriet i en godkendt lader. → Side 102

5.2 Isætning af batteri

ADVARSEL

Fare for personskader på grund af kortslutning eller batteri, der falder på gulvet!

- ▶ Før isætning af batteriet skal du kontrollere, at batteriets kontakter og kontakterne på produktet er fri for fremmedlegemer.
- ▶ Kontrollér, at batteriet altid går korrekt i indgreb.

1. Lad batteriet helt op før første ibrugtagning.
2. Skub batteriet ind i produktet, indtil det går hørbart i indgreb.
3. Kontrollér, at batteriet er sat korrekt i.

5.3 Fjernelse af batteri

1. Tryk på batteriets frigøringsknap.
2. Træk batteriet ud af produktet.

5.4 Montering af holder til elværktøj

FORSIGTIG

Fare på grund af tildækkede ventilationsåbninger. Hvis ventilationsåbningerne er tildækkede, kan elværktøjet blive overophedet, og det kan medføre forbrændinger og skader på elværktøjet.

- ▶ Tildæk aldrig ventilationsåbningerne på elværktøjet.

Hilti har forskellige holdere til ophængning af elværktøj. Anvend den passende holder, der svarer til elværktøjets form.



Læs brugsanvisningen til holderen!

1. Vikl det sorte bånd om elværktøjets sorte håndtag.
 - ▶ Anvend om nødvendigt afstandsholderen for ikke at blokere elværktøjets afbryder.
2. Hægt krogen på remmen ind i løkken på holderen, og stram remmen til.
3. Vikl derefter den løse remende omkring den spændte rem, så remenden ikke er i vejen under arbejdet.
4. Vikl den røde rem om elværktøjets røde motorhus.
5. Hægt krogen på remmen ind i løkken på holderen, og stram remmen til.
6. Vikl derefter den løse remende omkring den spændte rem, så remenden ikke er i vejen under arbejdet eller sidder fast i indsatsværktøjet.

5.5 Udklapning af støttearm 2

ADVARSEL

Fare for personskader ved ud-/indklapning af støttearmen. Fare for at få fingrene i klemme i støttearmen, eller når wiren kører op i endepositionen.

- ▶ Brug beskyttelseshandsker ved ud-/indklapning af støttearmen.
- ▶ Sluk produktet, før du klapper støttearmen ind/ud.
- ▶ Løsn det tilkoblede elværktøj og/eller værktøjsholderen, før du klapper støttearmen ind/ud.
- ▶ Sørg for, at der er tilstrækkelig omgivende plads, før du klapper støttearmen ind/ud.

ADVARSEL

Fare for personskader som følge af, at støttearmen ikke er låst. Ukontrolleret bevægelse af støttearmen og det tilkoblede elværktøj.

- ▶ Kontrollér, at støttearmen er låst korrekt, før produktet tændes og bruges.
- ▶ Det er ikke tilladt at bruge produktet, hvis støttearmen ikke kan låses korrekt.

1. Tryk på frigøringsknapperne i begge sider af støttearmen.




2. Drej støttearmen 270° fremad.
3. Kontrollér, at støttearmen er gået sikkert i indgreb i låsepositionen i begge sider.

6 Betjening

Følg sikkerheds- og advarselshenvisningerne i denne dokumentation og på produktet.

6.1 Iføring

6.1.1 Indstilling af højde

 EXO-T-22 skal tages af for at tilpasse højden.


1. Løsn vingemøtrikkerne til højdeindstilling.
2. Indstil den ønskede højde.
3. Spænd vingemøtrikkerne til højdeindstilling.
 - ▶ Kontrollér, at højden er indstillet ens på begge sider.

6.1.2 Iføring

1. Tag produktet på som en rygsæk. Før armene gennem skulderselerne, og placer skulderselerne på skuldrene.
2. Luk hofteselens klemmelukning.
3. Tag hofteselen på.
 - ▶ Hofteselen skal sidde oven over lændemusklen på højde med hoften.
 - ▶ Hofteselen må ikke forskyde sig under brugen.
4. Tilpas hofteselens vidde.
 - ▶ Vip spænderne op for at løsne hofteselen.
 - ▶ Træk hofteselens to ender fremad for at spænde den.
5. Anbring hofteselens ender i seleholderne.
6. Luk brystselens klemmelukning.
7. Tilpas højde og vidden af brystselen.
8. Indstil skulderselerne. Træk seleenderne nedad for at spænde skulderselerne. Vip stigespændet op for at løsne skulderselerne.
 - ▶ Når armene løftes, må hofteselen ikke blive trukket opad. Hvis hofteselen flytter sig, skal du løsne skulderselerne.

6.2 Tænd/sluk

1. Tryk på tænd/sluk-knappen på fjernbetjeningen for at tænde produktet.
 - ▶ LED-driftsindikatoren lyser konstant grønt.

 Hvis bærewiren ikke er i endepositionen, rulles det helt op, når produktet er tændes. Hvis produktet registrerer belastningen af et tilkøbt elværktøj, stoppes dette, og bærewiren vil stoppe efter en kort bevægelse.

2. Tryk igen på tænd/sluk-knappen på fjernbetjeningen for at slukke produktet.
 - ▶ Driftsindikatoren slukkes.

6.3 Tilkobling af elværktøj

1. Monter holderen på elværktøjet. → Side 105
2. Tænd produktet. → Side 106



3. Hvis følgende betingelse er opfyldt, skal du desuden udføre denne handling:

Betingelser: Elværktøjet, der skal tilkobles, ligger på gulvet eller på et andet fast underlag.

- ▶ Tryk på knappen **Ned** for at rulle tilstrækkeligt meget bærewire ud af EXO-T-22 til tilkobling af elværktøjet uden at skulle løfte det. Alternativt kan du trække karabinhagen langsomt nedad for at rulle bærewiren ud.



Vær opmærksom på bærewirens maksimale længde.

- ▶ Hæng krogen på EXO-T-22 op i en af de to ringe på holderen.
- ▶ Tryk på knappen **Op**. Understøt ikke løftet manuelt.
 - ▶ Det tilkoblede elværktøj løftes.
- ▶ Lad det tilkoblede elværktøj hænge frit i den ønskede højde i ca. 2 sekunder.
 - ▶ Det tilkoblede elværktøjs vægt registreres og initialiseres automatisk.
 - ▶ Hvis brugeren griber ind i processen for tidligt ved at trække eller løfte i værktøjet, initialiseres vægten ikke korrekt, og det tilkoblede elværktøj kan i så fald blive sænket eller hævet automatisk.



Elværktøjet skal så vidt muligt hænge vandret med alt tilbehør og alle indsatsværktøjer. Hvis det ophængte elværktøj vipper for meget i én retning, skal du også bruge den anden ring på holderen. Det ophængte elværktøjs vægt skal derefter reinitialiseres.

4. Hvis følgende betingelse er opfyldt, skal du desuden udføre denne handling:

Betingelser: Elværktøjet, der skal tilkobles, skal tilkobles frit svævende.

- ▶ Tryk på knappen **Ned** for at rulle den ønskede længde bærewire ud.



Vær opmærksom på, at der skal være en tilstrækkelig stor faldstrækning på mindst 15 cm under det elværktøj, der skal tilkobles.

- ▶ Hæng krogen på EXO-T-22 op i en af de to ringe på holderen.
- ▶ Lad elværktøjet falde pludseligt. EXO-T-22 registrerer den pludselige acceleration, og stopper det tilkoblede elværktøj efter få centimeters fald.
- ▶ Lad det tilkoblede elværktøj hænge frit i den ønskede højde i ca. 2 sekunder.
 - ▶ Det tilkoblede elværktøjs vægt registreres og initialiseres automatisk.
 - ▶ Hvis brugeren griber ind i processen for tidligt ved at trække eller løfte i værktøjet, initialiseres vægten ikke korrekt, og det tilkoblede elværktøj kan i så fald blive sænket eller hævet automatisk.
 - ▶ Tryk på knappen **Op** eller **Ned**, hvis det tilkoblede elværktøj ikke initialiseres korrekt, efter at du har ladet det falde.



Du kan også fastlåse wiren, før du tilkobler elværktøjet. Elværktøjet bliver i så fald hængende i en konstant højde. Tryk derefter på knappen **Op** eller **Ned**. Det får det tilkoblede elværktøj til at bevæge sig, og derved registreres og initialiseres dets vægt.



Elværktøjet skal så vidt muligt hænge vandret med alt tilbehør og alle indsatsværktøjer. Hvis det ophængte elværktøj vipper for meget i én retning, skal du også bruge den anden ring på holderen. Det ophængte elværktøjs vægt skal derefter reinitialiseres.

6.4 Arbejde med EXO-T-22

Når EXO-T-22 har registreret og initialiseret det tilkoblede elværktøjs vægt, holdes elværktøjet hele tiden oppe i den højde, du har bevæget det op i.

1. Løft det tilkoblede elværktøj en smule for at bevæge det opad.
 - ▶ EXO-T-22 registrerer vægtreduktionen og trækker bærewiren med elværktøjet opad.
2. Tryk det tilkoblede elværktøj let nedad for at bevæge det nedad.
 - ▶ EXO-T-22 registrerer den øgede vægt og vikler bærewiren langsomt ud.
3. Du skal ikke udøve yderligere vertikal kraft på det tilkoblede elværktøj for at stoppe bevægelsen.
4. Tryk på knapperne **Op** og **Ned** samtidig og hold dem inde for at forhindre, at bærewiren bliver rullet op eller ned.
 - ▶ LED-driftsindikatoren blinker grønt.
 - ▶ Bærewiren låses.
5. Tryk på knappen **Op** eller **Ned** for at låse bærewiren op.
 - ▶ LED-driftsindikatoren lyser konstant grønt.



- ▶ Bærewiren låses op.



Hvis det tilkoblede elværktøj kun kan bevæges op og ned med stor modstand, skal det tilkoblede elværktøjs vægt reinitialiseres. Det gøres ved at bevæge det tilkoblede elværktøj enten op eller ned ved at trykke kortvarigt på knappen **Op** eller **Ned**. Derefter skal du lade elværktøjet hænge frit i 2 sekunder. Vægten bliver reinitialiseret, og bevægelsesmodstanden bliver igen reduceret.

6.5 Frakobling af elværktøj



FORSIGTIG

Fare for personskader som følge af en uventet bevægelse af bærewiren. Personskader og/eller materielle skader som følge af, at det tilkoblede elværktøj løftes eller falder ned.

- ▶ Lås altid bærewiren, før du frakobler det tilkoblede elværktøj.

1. Sænk det tilkoblede elværktøj ned, til det ligger på gulvet eller en anden stabil flade.



Du kan også frigøre elværktøjet frit svævende.

2. Tryk på knapperne **Op** og **Ned** samtidig og hold dem inde for at låse bærewiren fast uden bevægelse.
 - ▶ LED-driftsindikatoren blinker grønt.
 - ▶ Bærewiren låses.
3. Hægt det tilkoblede elværktøj ud af krogen.

6.6 Fralægning

1. Rul bærewiren helt op ved at trykke på knappen **Op**.
2. Sluk produktet.
3. Vip spænderne opad for at løsne skulderselerne.
4. Åbn brystselens klemmelukning.
5. Åbn hofteselens klemmelukning.
6. Læg produktet fra dig som en rygsæk.

7 Rengøring og vedligeholdelse



ADVARSEL

Fare for personskader ved isat batteri !

- ▶ Fjern altid batteriet før alle pleje- og vedligeholdelsesarbejder!

Pleje af produktet

- Fjern fastsiddende snavs forsigtigt.
- Rengør forsigtigt evt. ventilationsåbninger med en tør, blød børste.
- Rengør kun huset med en hårdt opvredet klud. Brug ikke silikoneholdige plejemidler, da de kan angribe plastdelene.
- Brug en ren, tør klud til at rengøre kontakterne på produktet.

Pleje af Li-ion-batterier

- Anvend aldrig et batteri med tilstoppede ventilationsåbninger. Rengør forsigtigt ventilationsåbningerne med en tør, blød børste.
- Undgå, at batteriet unødigt udsættes for støv og snavs. Udsæt aldrig batteriet for høj fugtighed (f.eks. dyppe det i vand eller lade det stå ude i regnvej). Hvis et batteri er blevet gennemvådt, skal det behandles som et beskadiget batteri. Isolér det i en ikke-brændbar beholder, og kontakt **Hilti Service**.
- Hold batteriet frit for udefrakommende olie og fedt. Lad ikke unødigt støv og snavs samle sig på batteriet. Rengør batteriet med en tør, blød børste eller en ren, tør klud. Brug ikke silikoneholdige plejemidler, da de kan angribe plastdelene. Bører ikke batteriets kontakter, og fjern ikke det fedt fra kontakterne, som er påført fra fabrikken.
- Rengør kun huset med en hårdt opvredet klud. Brug ikke silikoneholdige plejemidler, da de kan angribe plastdelene.



Vedligeholdelse

- Kontrollér regelmæssigt alle synlige dele for skader og betjeningselementerne for fejlfri funktion.
- Anvend ikke produktet i tilfælde af beskadigelse og/eller funktionsfejl. Få straks produktet repareret af Hilti Service.
- Monter alle beskyttelsesanordninger efter pleje- og vedligeholdelsesarbejder, og kontroller dem for korrekt funktion.



Anvend kun originale reservedele og forbrugsmaterialer af hensyn til en sikker drift. Reservedele, forbrugsmaterialer og tilbehør til dit produkt, som Hilti har godkendt, finder du i din **Hilti Store** eller under: www.hilti.group

8 Transport og opbevaring af batteridrevet værktøj og batterier

Transport



Utsigtet start ved transport !

- ▶ Transportér altid dine produkter uden isat batteri!
- ▶ Tag batteriet/batterierne af.
- ▶ Transportér aldrig batterier liggende løst og ubeskyttet. Under transporten bør batterierne beskyttes mod hårde slag og vibrationer og isoleres fra enhver form for ledende materialer eller andre batterier, så de ikke kommer i kontakt med andre batteripoler og forårsager en kortslutning. **Overhold de lokale transportforskrifter for batterier.**
- ▶ Batterier må ikke sendes med posten. Henvend dig til et transportfirma, hvis du ønsker at sende ubeskadigede batterier.
- ▶ Kontrollér produktet og batterierne for skader hver gang før brug og før og efter længere transport.

Opbevaring



Utsigtet beskadigelse på grund af defekte eller utætte batterier !

- ▶ Opbevar altid dine produkter uden isat batteri!
- ▶ Opbevar produkt og batterier køligt og tørt. Overhold de temperaturgrænser, der fremgår af de tekniske data.
- ▶ Opbevar ikke batterier i laderen. Tag batteriet ud af laderen, når opladningen er gennemført.
- ▶ Opbevar aldrig batterier i direkte sollys, på varmekilder eller i et vindue.
- ▶ Opbevar produkt og batterier utilgængeligt for børn og uvedkommende personer.
- ▶ Kontrollér produktet og batterierne for skader hver gang før brug og før og efter længere tids opbevaring.

8.1 Indklapning af støttearm



Fare for personskader ved ud-/indklapning af støttearmen. Fare for at få fingrene i klemme i støttearmen, eller når wiren kører op i endepositionen.

- ▶ Brug beskyttelseshandsker ved ud-/indklapning af støttearmen.
- ▶ Sluk produktet, før du klapper støttearmen ind/ud.
- ▶ Løsn det tilkoblede elværktøj og/eller værktøjsholderen, før du klapper støttearmen ind/ud.
- ▶ Sørg for, at der er tilstrækkelig omgivende plads, før du klapper støttearmen ind/ud.

Klap støttearmen ind før transport og opbevaring.

1. Tryk på frigøringsknapperne i begge sider af støttearmen.
2. Drej støttearmen 270° bagud.
3. Kontrollér, at støttearmen er gået sikkert i indgreb i låsepositionen i begge sider.

9 Fejlafhjælpning

Vær opmærksom på batteriets statusindikator ved alle fejl. Se kapitlet **Li-ion-batteriets indikatorer**.

Ved fejl, som ikke fremgår af denne tabel, eller som du ikke selv kan afhjælpes, beder vi dig om at kontakte **Hilti Service**.



Fejl	Mulig årsag	Løsning
Det tilkoblede elværktøj synker langsomt nedad/holdes ikke oppe	Batteri tomt	► Oplad batteriet. → Side 104
	Det tilkoblede elværktøj vejer for meget	► Vær opmærksom på den maksimale mulige vægt af det tilkoblede elværktøj, se Tekniske data. → Side 104
	Batteriet blev fjernet under driften.	► Sæt batteriet i.
		► Tænd produktet. → Side 106
	► Tryk på knappen Op for at re-initialisere det tilkoblede elværktøj. Lad elværktøjet hænge frit i 2 sekunder. → Side 106	
	Det tilkoblede elværktøjs vægt blev ikke korrekt initialiseret, eller elværktøjet blev bevæget manuelt under initialiseringen.	► Tryk på knappen Op for at re-initialisere det tilkoblede elværktøj. Lad elværktøjet hænge frit i 2 sekunder. → Side 106
Bærewiren reagerer med forsinkelse, når det tilkoblede elværktøj løftes.	Det tilkoblede elværktøjs vægt blev ikke korrekt initialiseret, eller elværktøjet blev bevæget manuelt under initialiseringen.	► Tryk på knappen Op for at re-initialisere det tilkoblede elværktøj. Lad elværktøjet hænge frit i 2 sekunder. → Side 106
	Det tilkoblede elværktøj vejer for lidt	► Vær opmærksom på den minimale vægt af det tilkoblede elværktøj, se Tekniske data. → Side 104
Det tilkoblede elværktøj kan ikke bevæges.	Bærewiren er låst.	► Tryk på knappen Op eller Ned for at låse bærewiren op.
Batteriet går ikke i indgreb med et tydeligt klik.	Holdetappen på batteriet er snavset.	► Rengør holdetappen, og bring batteriet i indgreb.
LED-driftsindikatoren lyser konstant rødt.	Produktet har en midlertidig fejl.	► Sluk produktet, og tænd det igen.
Batteriets lysdioder viser ingenting	Batteriet er defekt	► Kontakt Hilti Service .

10 Bortskaffelse



ADVARSEL

Fare for personskader på grund af ukorrekt bortskaffelse! Sundhedsfare på grund af udtrængningen af gasser eller væsker.

- Beskadigede batterier må under ingen omstændigheder sendes!
- Tildæk kontakterne med et ikke-ledende materiale, så kortslutninger undgås.
- Bortskaf batterier på en sådan måde, at børn ikke kan få fat på dem.
- Bortskaf batteriet hos din **Hilti Store**, eller henvend dig til det ansvarlige renovationsfirma.

Størstedelen af de materialer, som anvendes ved fremstillingen af **Hilti**-produkter, kan genvindes. Materialerne skal dog sorteres, før de kan genvindes. I mange lande kan du aflevere dine udtjente produkter til **Hilti**, som derefter genvinder dem. Spørg **Hiltis** kundeservice eller din forhandler.



- Elværktøj, elektriske maskiner og batterier må ikke bortskaffes sammen med almindeligt husholdningsaffald!

11 Producentgaranti

- Hvis du har spørgsmål vedrørende garantibetingelserne, bedes du henvende dig til din lokale **Hilti**-partner.



12 Yderligere oplysninger

Yderligere oplysninger vedrørende betjening, teknik, miljø og recycling finder du under følgende link: qr.hilti.com/manual/?id=2375781

Dette link finder du også som QR-kode sidst i brugsanvisningen.

Originalbrugsanvisning

1 Anvisninger om brugsanvisning

1.1 Om denna brugsanvisning

- Läs noga igenom den här brugsanvisningen innan du använder verktyget. Det är en förutsättning för säkert arbete och problemfri hantering.
- Observera de säkerhets- och varningsanvisningar som du hittar i denna brugsanvisning och på produkten.
- Förvara alltid brugsanvisningen tillsammans med produkten och överlämna aldrig produkten till någon annan utan att bifoga den.

1.2 Teckenförklaring

1.2.1 Varningar

Varningarna är till för att varna för risker i samband med användning av produkten. Följande riskindikeringar används:



FARA

FARA !

- Anger överhängande risker som kan leda till svåra personskador eller dödsolycka.



VARNING

VARNING !

- Anger potentiella risker som kan leda till svåra personskador eller dödsfall.



FÖRSIKTIGHET

FÖRSIKTIGHET !

- Används för att uppmärksamma om en potentiell risksituation som kan leda till skador på person eller utrustning.

1.2.2 Symboler i brugsanvisningen

I den här brugsanvisningen används följande symboler:

	Observera brugsanvisningen
	Anmärkningar och annan praktisk information
	Hantering av återvinningsbara material
	Elverktyg och batterier får inte kastas i hushållssoporna
	Hilti Litiumjonbatteri
	Hilti Batteriladdare

1.2.3 Symboler i bilderna

Följande symboler används i bilder:

	Dessa siffror hänvisar till motsvarande bild i början av brugsanvisningen.
--	--



3	Numreringen återger ordningsföljden hos arbetsmomenten på bilden och kan skilja sig från arbetsmomenten i texten.
	På bilden Översikt används positionsnummer som hänvisar till siffrorna i teckenförklaringen i avsnittet Produktöversikt .
	Det här tecknet används när du bör vara särskilt uppmärksam vid hantering av produkten.

1.3 Produktberoende symboler

1.3.1 Symboler på produkten

Följande symboler kan förekomma på produkten:

	Produkten stöder NFC-teknik, som är kompatibel med iOS- och Android-plattformar.
	Hållare EXO-T-22 L-shaped
	Hållare EXO-T-22 I-shaped
Li-Ion	Litiumjonbatteri
	Använd aldrig batteriet som slaginstrument.
	Låt inte batteriet falla ner på marken. Använd inte batterier som har utsatts för slag eller på annat sätt har skadats.

1.4 Produktinformation

-produkter är avsedda för professionella användare och får endast användas, underhållas och repareras av auktoriserad, utbildad personal. Personalen måste vara särskilt informerad om de risker som finns. Produkten och dess tillbehör kan utgöra en risk om den används på ett felaktigt sätt av utbildad personal eller inte används enligt föreskrifterna.

Typbeteckning och serienummer anges på typskylten.

- ▶ Använd de serienummer som anges i följande tabell. Du behöver produktuppgifterna när du kontaktar vår återförsäljare eller serviceverkstad.

Produkt detaljer

Hållanordning	EXO-T-22
Generation	01
Serienr	

1.5 Försäkran om överensstämmelse

Härmed intygar tillverkaren med ensamt ansvar att produkten som beskrivs överensstämmer med gällande lagstiftning och standarder. En bild på försäkran om överensstämmelse hittar du i slutet av dokumentationen. Den tekniska dokumentationen finns sparad här:

Hilti Entwicklungsgesellschaft mbH | Zulassung Geräte | Hiltistraße 6 | 86916 Kaufering, Tyskland

2 Säkerhet

2.1 Allmänna säkerhetsanvisningar

WARNING Läs noga igenom alla säkerhetsföreskrifter, anvisningar, avbildningar och tekniska data som medföljer denna produkt. Om nedanstående anvisningar inte följs, finns risk för elektriska stötar, brand och/eller svåra personskador.

Förvara alla säkerhetsföreskrifter och anvisningar på ett säkert ställe för framtida användning.

Följ alltid bruksanvisningen för det fasthakade elverktyget.

Säker arbetsmiljö

- ▶ **Håll arbetsområdet rent och väl belyst.** Oordning eller bristfällig belysning på arbetsplatsen kan leda till olyckor.



- ▶ **Använd inte produkten i explosionsfarliga miljöer där det finns brännbara vätskor, gaser eller damm.** Elverktyg alstrar gnistor som kan antända dammet eller gaserna.
- ▶ **Håll barn och obehöriga personer på betryggande avstånd under arbetet med produkten.** Om du störs av obehöriga personer kan du förlora kontrollen över produkten.
- ▶ **Var uppmärksam på din omgivning när du bär produkten och se till att inga personer befinner sig i närheten.** Du kan orsaka sak- och personskador med konsolarmen.

Personsäkerhet

- ▶ **Var uppmärksam, ha uppsikt över vad du gör och använd produkten med förnuft. Använd aldrig produkten om du är trött eller påverkad av droger, alkohol eller medicin.** En kort sekund av bristande uppmärksamhet när du arbetar med produkten kan leda till att du skadar dig själv eller någon annan svårt.
- ▶ **Undvik oavsiktlig igångsättning. Kontrollera att produkten är avstängd innan du sätter i batteriet, tar upp produkten eller bär den.** Att inte beakta detta kan leda till olyckor.
- ▶ **Undvik en onormal kroppshållning. Se till att du står stadigt och håller balansen.** Då kan du lättare kontrollera elverktyget i oväntade situationer.
- ▶ **Se till att du står stadigt när du använder det fasthakade elverktyget.** Ett plötsligt genombrott kan göra att du tappar balansen!
- ▶ **Var alltid beredd på att bära vikten av det fastsatta elverktyget.** I ogynnsamma fall kan linan gå av eller motorn/bromsen sluta fungera, vilket kan få dig att tappa balansen.
- ▶ **Bär lämpliga kläder. Bär inte löst hängande kläder eller smycken. Håll håret, kläderna och handskarna på avstånd från rörliga delar.** Löst hängande kläder, smycken och långt hår kan dras in av roterande delar.
- ▶ **Använd alltid säkerhetsskor, hjälm och skyddsglasögon när du använder produkten.** Komplettera din personliga skyddsutrustning med alla delar som det fasthakade elverktyget kräver (t.ex. hörselskydd, dammskydd).
- ▶ **Följ alltid anvisningarna för hur man tar på sig produkten på rätt sätt. Stäng bältet och alla remmar.** Om du inte sätter på dig bältet och remmarna korrekt kan vikten som ska bäras inte fördelas rätt, vilket kan leda till att du skadar dig.
- ▶ **Invagga dig inte i falsk säkerhet och strunta inte säkerhetsreglerna för elverktyg även om du har stor vana vid att arbeta med elverktyget.** Oförsiktig hantering kan leda till allvarliga personskador inom bråkdelen av en sekund.
- ▶ **Lägg ifrån dig produkten när du inte använder den eller tar en paus.** Att bära den i onödan kan leda till olyckor och personskador.
- ▶ **Lägg ifrån dig produkten om du får mycket ont i ryggen.** Överdriven användning kan leda till kroppsliga skador.
- ▶ **Använd inte produkten tillsammans med en skyddssele.**
- ▶ **Arbeta inte med produkten i närheten av ett stup.**

Användning och hantering av produkten

- ▶ **Håll alltid det fasthakade elverktyget i handtagen med båda händerna.** Se till att armarna är i en position där de kan hantera krafter som uppstår vid ett kast.
- ▶ **Använd inte produkten om strömbrytaren är defekt.** En produkt som inte kan slås på eller stängas av är farlig och måste repareras.
- ▶ **Underhåll produkten noggrant. Kontrollera att rörliga komponenter fungerar felfritt och inte kärvar och att komponenter inte har brustit eller skadats så att produktens funktion påverkas negativt. Se till att skadade delar repareras innan produkten används igen.** Många olyckor orsakas av dåligt skötta produkter.
- ▶ **Ta ur batteriet innan du gör inställningar, byter tillbehör eller lägger ifrån dig produkten.** Denna försiktighetsåtgärd förhindrar att du eller någon annan råkar sätta igång elverktyget av misstag.
- ▶ **Använd endast produkten och dess tillbehör om de är fullt funktionsdugliga.**
- ▶ **Produkten eller dess tillbehör får inte byggas om eller ändras.**
- ▶ **Risk för personskada på grund av nedfallande verktyg och/eller tillbehör.** Kontrollera att batteriet och det monterade tillbehöret sitter fast ordentligt innan du påbörjar arbetet.
- ▶ **Risk för personskada till följd av nedfallande elverktyg.** Innan arbetet påbörjas ska du kontrollera att det fasthakade elverktyget är korrekt fastsatt.
- ▶ **Överskrid inte tillåten vikt (se Teknisk information) för fasthakade elverktyg.**
- ▶ **Vira inte av linan längre än från konsolarmen till golvet.** Om du virar av linan längre än så kommer den så småningom att viras upp i motsatt riktning. Om ett elverktyg hakas fast i detta läge kan det inte hållas av EXO-T-22.



- ▶ **Använd produkten, tillbehör, insatsverktyg osv. enligt dessa anvisningar. Ta hänsyn till arbetsvillkoren och arbetsmomenten.** Används produkten på icke ändamålsenligt sätt kan farliga situationer uppstå.
- ▶ **Använd inte produkten för att lyfta laster.**
- ▶ **Haka inte fast några föremål på produkten.** Använd produkten endast som hållhjälp för elverktyg.
- ▶ **Haka inte fast några elverktyg på produkten som inte nämns i kapitlet Avsedd användning.**
- ▶ **Använd inte produkten när det regnar.**
- ▶ **Arbeta inte i trånga utrymmen.** Undvik att röra vid hinder eller väggar.
- ▶ **Använd inte produkten i högspänningsområden eller i närheten av områden med explosionsrisk.**

Användning och hantering av batteriverktyg

- ▶ **Ladda endast batterierna i de laddare som tillverkaren har rekommenderat.** Brandrisk kan uppstå om en laddare som är avsedd för en viss typ av batterier används för andra batterityper.
- ▶ **Använd endast batterier som är avsedda för aktuellt elverktyg.** Används andra batterier finns det risk för personskada och brand.
- ▶ **Håll gem, mynt, nycklar, spikar, skruvar och andra små metallföremål på avstånd från reservbatterier för att undvika kortslutning av kontakterna.** En kortslutning av batteriets kontakter kan leda till brännskador eller brand.
- ▶ **Om batteriet används på fel sätt kan vätska rinna ur batteriet. Undvik kontakt med vätskan. Vid oavsiktlig kontakt, skölj med vatten. Om vätska kommer i kontakt med ögonen, uppsök dessutom läkare.** Batterivätskan kan orsaka hudirritation eller brännskada.
- ▶ **Använd aldrig skadade eller egenhändigt modifierade batterier.** Skadade eller modifierade batterier kan bete sig oförutsägbart och orsaka brand, explosioner eller risk för personskada.
- ▶ **Utsätt aldrig batterier för öppen eld eller för höga temperaturer.** Öppen eld eller temperaturer över 130 °C (265 °F) kan orsaka explosion.
- ▶ **Följ alla anvisningar för laddning och ladda aldrig batteriet eller batteriverktyget vid temperaturer som ligger utanför det intervall som anges i bruksanvisningen.** Felaktigt utförd laddning eller laddning vid temperaturer utanför det tillåtna intervallet kan förstöra batteriet och öka risken för brand.

Service

- ▶ **Låt endast kvalificerad fackpersonal reparera elverktyget och använd då endast originalreservdelar.** Detta garanterar att verktygets säkerhet upprätthålls.
- ▶ **Utför aldrig underhåll på skadade batterier.** Underhåll av batterier får endast utföras av tillverkaren eller av auktoriserade kundservicecenter.

2.2 Omsorgsfull hantering och användning av batterier

- ▶ **Observera följande säkerhetsanvisningar för säker hantering och användning av litiumjonbatterier.** Om åtgärderna inte följs kan det leda till hudirritation, svåra frätskador, kemiska brännskador, bränder och/eller explosioner.
- ▶ Använd endast batterier som är fullt funktionsdugliga.
- ▶ Hantera batterierna varsamt för att undvika skador och läckage av hälsovådliga syror!
- ▶ Batterier får absolut inte modifieras eller manipuleras!
- ▶ Batterier får inte tas isär, klämmas, upphettas till mer än 80 °C (176 °F) eller brännas upp.
- ▶ Använd inte och ladda inte batterier som har utsatts för slag eller på annat sätt är skadade. Kontrollera batterierna regelbundet för att se om de uppvisar tecken på skador.
- ▶ Använd aldrig återvunna eller reparerade batterier.
- ▶ Använd aldrig batteriet eller ett batteridrivet elverktyg som slagverktyg.
- ▶ Utsätt aldrig batterierna för direkt solljus, förhöjda temperaturer, gnistor eller öppna lågor. Detta kan leda till explosioner.
- ▶ Rör inte batteripolerna med dina fingrar, verktyg, smycken eller andra elektriskt ledande föremål av metall. Detta kan skada batteriet och orsaka såväl materiella skador som personskador.
- ▶ Håll batterierna borta från regn, väta och vätskor. Fukt som tränger sig in kan orsaka kortslutningar, elstötar, brännskador och explosioner.
- ▶ Använd endast batteriladdare och elverktyg som är avsedda för denna typ av batteri. Läs också igenom uppgifterna i motsvarande bruksanvisning.
- ▶ Använd inte och förvara inte batteriet i explosionsfarliga miljöer.



- ▶ Om batteriet är så hett att du inte kan ta i det kan det vara defekt. Ställ batteriet på en plats där inget riskerar att fatta eld och på betryggande avstånd från brännbart material. Låt batteriet svalna. Om batteriet efter en timme fortfarande är så hett att det inte går att ta i är det defekt. Kontakta **Hilti-service** eller läs dokumentet "Säkerhetsanvisningar vid användning av **Hilti** litiumjonbatterier".

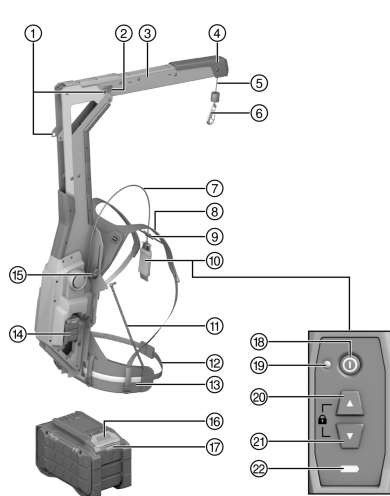


Följ de särskilda föreskrifter som gäller för transport, förvaring och användning av litiumjonbatterier. → Sidan 122

Läs säkerhetsanvisningarna för användning av **Hilti** litiumjonbatterier som du hittar genom att skanna QR-koden i slutet av denna bruksanvisning.

3 Beskrivning

3.1 Produktöversikt



- ① Spärrposition för konsolarm
- ② Frigöringsknapp för konsolarm
- ③ Konsolarm
- ④ Stötdämpare
- ⑤ Bärlina
- ⑥ Hake
- ⑦ Kabel för fjärrkontroll
- ⑧ Axelrem
- ⑨ Bröstbälte
- ⑩ Fjärrkontroll
- ⑪ Stödstag
- ⑫ Längdinställning för höftbälte
- ⑬ Höftbälte
- ⑭ Batteri
- ⑮ Höjdinställning
- ⑯ Upplåsningsknapp för batteri
- ⑰ Statusindikering för batteri
- ⑱ **På/av**-knapp
- ⑲ LED-driftindikering (grön)
- ⑳ **Upp**-knapp
- ㉑ **Ner**-knapp
- ㉒ Laddningsindikering för batteri

3.2 Avsedd användning

Den beskrivna produkten är en batteridrivna, aktiv hållhjälp. Den är avsedd att hålla **Hilti**-kombihammarna SDS-max och även mejsel- och bilningshammare.

- Använd endast **Hilti** Nuron-litiumjonbatterier av typen B 22 med den här produkten. För optimal effekt rekommenderar **Hilti** att batterierna som anges i tabellen i slutet av bruksanvisningen används för denna produkt.
- Använd endast **Hilti**-batteriladdare från de typserier som anges i tabellen i slutet av bruksanvisningen för dessa batterier.

3.3 Leveransinnehåll

Hållanordning, hållare för elverktyg, bruksanvisning

Dessutom finns fler systemprodukter för din produkt både i närmaste **Hilti Store** och på nätet: www.hilti.group



3.4 LED-indikeringar på fjärrkontrollen

Status	Betydelse
LED-driftindikeringen lyser med fast grönt sken	<ul style="list-style-type: none"> • Produkten är påslagen. • Bärlinan är frikopplad.
LED-driftindikeringen blinkar grönt	<ul style="list-style-type: none"> • Produkten är påslagen. • Bärlinan är låst.
LED-driftindikeringen lyser med fast rött sken	Produkten har ett tillfälligt fel. Stäng av produkten och slå sedan på den igen.
LED-driftindikeringen lyser inte	Produkten är avstängd.
Laddningsindikeringen lyser med fast gult sken	Laddningsstatusen för det isatta batteriet är under 25 %.

3.5 Indikering för litiumjonbatteriet

Hilti Nuron litiumjonbatterier kan visa laddningsstatus, felmeddelanden och batteristatus.

3.5.1 Visning av laddningsstatus och felmeddelanden



VARNING

Risk för personskada på grund av nedfallande batterier.

- ▶ När du har satt i batteriet och tryckt ner frigöringsknappen, kontrollera att batteriet har hakat i korrekt i verktyget igen.

För att visa följande indikeringar, tryck ner batteriets frigöringsknapp.

Laddningsstatus och eventuella störningar visas så länge den anslutna produkten är påslagen.

Status	Betydelse
Fyra (4) lysdioder lyser med fast grönt sken	Laddningsstatus: 100 % till 71 %
Tre (3) lysdioder lyser med fast grönt sken	Laddningsstatus: 70 % till 51 %
Två (2) lysdioder lyser med fast grönt sken	Laddningsstatus: 50 % till 26 %
En (1) lysdiod lyser med fast grönt sken	Laddningsstatus: 25 % till 10 %
En (1) lysdiod blinkar långsamt grönt	Laddningsstatus: < 10 %
En (1) lysdiod blinkar snabbt grönt	Litiumjonbatteriet är helt urladdat. Ladda batteriet. Kontakta Hilti -service om lysdioden fortfarande blinkar snabbt efter att batteriet har laddats.
En (1) lysdiod blinkar snabbt gult	Litiumjonbatteriet eller den anslutna produkten är överbelastad, för varm, för kall eller så föreligger ett annat fel. Ställ in produkten och batteriet på den rekommenderade arbetstemperaturen och undvik att överbelasta produkten vid användning. Kontakta Hilti -service om meddelandet kvarstår.
En (1) lysdiod lyser gult	Litiumjonbatteriet och produkten är inte kompatibla med varandra. Kontakta Hilti -service.
En (1) lysdiod blinkar snabbt rött	Litiumjonbatteriet är spärrat och kan inte användas. Kontakta Hilti -service.

3.5.2 Visning av batteristatus

För att kontrollera batteriets status, håll frigöringsknappen nedtryckt i minst tre sekunder. Systemet registrerar inga potentiella funktionsfel i batteriet till följd av missbruk som t.ex. fall, punkteringsskador, externa värmeskador osv.

Status	Betydelse
Alla lysdioder lyser i turordning och därefter lyser en (1) lysdiod grönt.	Batteriet kan fortfarande användas.



Status	Betydelse
Alla lysdioder lyser i turordning och därefter blinkar en (1) lysdiod snabbt gult.	Begäran om batteristatus kunde inte slutföras. Upprepa proceduren eller kontakta Hilti-service .
Alla lysdioder lyser i turordning och därefter lyser en (1) lysdiod med fast rött sken.	Om en ansluten produkt kan fortsätta användas är den kvarvarande batterikapaciteten under 50 %. Om en ansluten produkt inte kan användas längre har batteriet nått slutet på sin livslängd och måste bytas ut. Kontakta Hilti-service .

4 Teknisk information

Vikt utan batteri	7,75 kg
Tillåten vikt för det fasthakade elverktyget inklusive tillbehör	6 kg ... 17 kg
Omgivningstemperatur vid drift	-17 °C ... 60 °C
Förvaringstemperatur	-20 °C ... 70 °C

4.1 Batteri

Batteriets driftspänning	21,6 V
Batteriets vikt	Se slutet av denna bruksanvisning
Omgivningstemperatur vid drift	-17 °C ... 60 °C
Förvaringstemperatur	-20 °C ... 40 °C
Batteritemperatur när laddningen påbörjas	-10 °C ... 45 °C

4.2 Bullerinformation enligt EN 62841-1:2015, AC:2015

De ljudtrycksvärden som anges i anvisningarna har uppmätts med en standardiserad mätmetod och kan användas för att jämföra olika elverktyg med varandra. De kan också användas för att göra en preliminär uppskattning av exponeringarna.

De angivna värdena representerar elverktygets huvudsakliga användning. När elverktyget begagnas inom andra områden, med andra insatsverktyg eller med otillräckligt underhåll, kan mätning ge avvikande värden. Det innebär att exponeringen under den totala arbetstiden kan ökas betydligt.

För att uppskattningen av exponeringarna ska bli exakt bör man också räkna in de tider då elverktyget är avstängt eller då det är påslaget men inte används. Det kan betydligt minska exponeringen under den totala arbetstiden.

Vidta även ytterligare säkerhetsåtgärder för att skydda operatören mot skadlig påverkan av buller, t.ex. Underhåll av elverktyg och insatsverktyg, möjlighet att hålla händerna varma, organisation av arbetsförloppen.

Bullerinformation

Ljudeffektnivå (L_{WA})	83 dB(A)
Osäkerhet ljudeffektnivå (K_{WA})	3 dB(A)
Ljudtrycksnivå (L_{pA})	72 dB(A)
Osäkerhet ljudtrycksnivå (K_{pA})	3 dB(A)

5 Förberedelser för arbete

VARNING

Risk för personskada till följd av oavsiktlig start!

- ▶ Kontrollera att produkten är avstängd innan du sätter i batteriet.
- ▶ Ta alltid bort batteriet innan du gör några inställningar på verktyget eller byter tillbehör.

Observera de säkerhets- och varningsanvisningar som du hittar i dokumentationen och på själva enheten.



5.1 Laddning av batteri

1. Läs batteriladdarens bruksanvisning innan du laddar batteriet.
2. Se till att batteriets och batteriladdarens sladdar är rena och torra.
3. Ladda batteriet i en godkänd batteriladdare. → Sidan 115

5.2 Sätta i batteriet

VARNING

Risk för personskada på grund av kortslutning eller nedfallande batteri!

- ▶ Kontrollera innan du sätter in batteriet i produkten att både batteriets och produktens kontakter är fria från smuts och andra hinder.
 - ▶ Säkerställ att batteriet alltid hakar i ordentligt.
1. Ladda batterierna helt innan de används första gången.
 2. Skjut in batteriet i produkten tills det hakar i med ett klick.
 3. Kontrollera att batteriet sitter stadigt.

5.3 Ta ut batteriet

1. Tryck in upplåsningsknappen till batteriet.
2. Dra ut batteriet ur produkten.

5.4 Montera hållaren för elverktyg

FÖRSIKTIGHET

Fara på grund av övertäckta ventilationsspringor. Om ventilationsspringorna är övertäckta kan elverktyget överhettas, vilket kan medföra brännskador och skador på elverktyget.

- ▶ Täck aldrig över elverktygets ventilationsspringor.

Hilti har olika hållare för att haka fast elverktyg. Använd en lämplig hållare som motsvarar elverktygets form.

Läs bruksanvisningen till hållaren!

1. Linda det svarta bandet runt det svarta handtaget på elverktyget.
 - ▶ Använd vid behov avståndshållaren för att inte blockera elverktygets strömbrytare.
2. Haka fast remmens hake i hållarens ögla och dra åt remmen.
3. Linda sedan den lösa remänden runt den spända remmen så att remänden inte hindrar dig i arbetet.
4. Linda den röda remmen runt den röda motorkåpan på elverktyget.
5. Haka fast remmens hake i hållarens ögla och dra åt remmen.
6. Linda sedan den lösa remänden runt den spända remmen så att remänden inte hindrar dig i arbetet eller fastnar i insatsverktyget.

5.5 Fälla ut konsolarmen

VARNING

Risk för personskada när konsolarmen fälls ut eller in. Risk för att klämma fingrarna på konsolarmen eller när linan körs upp till ändläget.

- ▶ Använd skyddshandskar när du fäller ut eller in konsolarmen.
- ▶ Stäng av produkten innan du fäller ut eller in konsolarmen.
- ▶ Lossa fasthakade elverktyg och/eller deras hållare innan du fäller ut eller in konsolarmen.
- ▶ Se till att det finns tillräckligt med plats runt omkring innan du fäller ut eller in konsolarmen.



VARNING

Risk för personskada om konsolarmen inte är låst. Okontrollerad rörelse av konsolarmen och det fasthakade elverkyttet.

- ▶ Se till att konsolarmen är ordentligt låst innan du slår på och använder produkten.
- ▶ Om inte konsolarmen kan låsas ordentligt får inte produkten användas.

1. Tryck på frigöringsknapparna på båda sidorna av konsolarmen.
2. Vrid konsolarmen 270° framåt.
3. Försäkra dig om att konsolarmen hakar i ordentligt i spärrpositionen på båda sidorna.

6 Användning

Observera de säkerhets- och varningsanvisningar som du hittar i dokumentationen och på själva enheten.

6.1 Ta på produkten

6.1.1 Ställa in höjd

För att anpassa höjden måste du lägga ner EXO-T-22.

1. Skruva loss vingmuttrarna vid höjdställningen.
2. Ställ in önskad höjd.
3. Skruva fast vingmuttrarna vid höjdställningen.
 - ▶ Kontrollera att samma höjd är inställd på båda sidor.

6.1.2 Ta på produkten

1. Ta på produkten på samma sätt som en ryggsäck. För armarna genom axelremmarna och placera axelremmarna på axlarna.
2. Stäng snäppspännet på höftbältet.
3. Rikta in höftbältet.
 - ▶ Höftbältet måste sitta ovanför sätesmuskeln på höjd med bäckenet.
 - ▶ Höftbältet får inte glida runt under pågående arbete.
4. Justera längden på höftbältet.
 - ▶ Vinkla justerspännena lite grann för att lossa höftbältet.
 - ▶ Dra båda ändar av höftbältet framåt för att spänna åt det.
5. Sätt fast höftbältets ändar i bälteshållarna.
6. Stäng snäppspännet på bröstbältet.
7. Anpassa höjd och bredd på bröstbältet.
8. Justera axelremmarna. Dra bältesändarna nedåt för att dra åt axelremmarna. För att lossa axelremmarna vinklar du justerspännena lite grann.
 - ▶ Höftbältet får inte dras uppåt om du lyfter på armarna. Om höftbältet flyttar på sig måste du lossa på axelremmarna.

6.2 Slå på och stänga av produkten

1. Tryck på På/av-knappen på fjärrkontrollen för att slå på produkten.
 - ▶ LED-driftindikeringen lyser med fast grönt sken.

Om bärlinan inte är i ändläget kommer den att viras upp helt efter påslagning. Om en belastning från ett fasthakat elverkytt registreras, stoppas denna process och bärlinan stannar efter en kort rörelse.

2. Tryck på På/av-knappen på fjärrkontrollen igen för att stänga av produkten.
 - ▶ LED-driftindikeringen slocknar.

6.3 Haka fast elverkyttet

1. Montera hållaren på elverkyttet. → Sidan 118
2. Slå på produkten. → Sidan 119



3. Utför denna hantering om följande villkor har uppfyllts:

Villkor: Elverkytet som ska hakas fast ligger på golvet eller på ett annat fast underlag.

- ▶ Använd knappen **Ner** för att vira loss tillräckligt mycket bärlina från EXO-T-22 för att kunna haka fast elverkytet utan att behöva lyfta upp det. Du kan också vira av bärlinan genom att sakta dra ner karbinhaken.



Observera bärlinans maximala längd.

- ▶ Haka fast haken till EXO-T-22 i en av de båda öglorna i hållaren.
- ▶ Tryck på knappen **Upp**. Hjälp inte till att lyfta manuellt.
 - ▶ Det fasthakade elverkytet lyfts.
- ▶ Låt det fasthakade elverkytet hänga fritt på önskad höjd i ca 2 sekunder.
 - ▶ Vikten på det fasthakade elverkytet känns av automatiskt och initieras.
 - ▶ Om användaren ingriper för tidigt genom att dra eller lyfta, initieras inte vikten korrekt och då kan det hända att det fasthakade elverkytet sänks eller lyfts automatiskt.



Elverkytet ska hänga så lodrätt som möjligt tillsammans med alla tillbehör och insatsverkytet. Om det fasthakade elverkytet lutar för mycket åt något håll använder du den andra öglan på hållaren. Vikten hos det fasthakade elverkytet måste sedan initieras på nytt.

4. Utför denna hantering om följande villkor har uppfyllts:

Villkor: Elverkytet ska hänga fritt när det hakas fast.

- ▶ Använd knappen **Ner** för att vira av önskad längd på bärlinan.



Se till att det finns ett tillräckligt fallavstånd på minst 15 cm under det elverkyt som ska hakas fast.

- ▶ Haka fast haken till EXO-T-22 i en av de båda öglorna i hållaren.
- ▶ Släpp elverkytet plötsligt. EXO-T-22 känner av den plötsliga accelerationen och stoppar det fasthakade elverkytet efter att det har fallit några centimeter.
- ▶ Låt det fasthakade elverkytet hänga fritt på önskad höjd i ca 2 sekunder.
 - ▶ Vikten på det fasthakade elverkytet känns av automatiskt och initieras.
 - ▶ Om användaren ingriper för tidigt genom att dra eller lyfta, initieras inte vikten korrekt och då kan det hända att det fasthakade elverkytet sänks eller lyfts automatiskt.
 - ▶ Tryck på knappen **Upp** eller **Ner** om det fasthakade elverkytet inte initieras korrekt efter att det har släppts.



Du kan även låsa linan innan du hakar fast elverkytet. Elverkytet hänger då på en konstant höjd. Tryck sedan på knappen **Upp** eller **Ner**. Då försätts det fasthakade elverkytet i rörelse och samtidigt känns vikten på elverkytet av och initieras.



Elverkytet ska hänga så lodrätt som möjligt tillsammans med alla tillbehör och insatsverkytet. Om det fasthakade elverkytet lutar för mycket åt något håll använder du den andra öglan på hållaren. Vikten hos det fasthakade elverkytet måste sedan initieras på nytt.

6.4 Arbeta med EXO-T-22

När EXO-T-22 har känt av och initierat vikten på det fasthakade elverkytet kommer elverkytet alltid att hållas på den höjd som du flyttade elverkytet till.

1. För att höja det anslutna elverkytet lyfter du det lite.
 - ▶ EXO-T-22 känner av viktminskningen och drar upp bärlinan med elverkytet.
2. För att sänka det fasthakade elverkytet trycker du det försiktigt nedåt.
 - ▶ EXO-T-22 känner av viktökningen och virar sakta av bärlinan.
3. För att stoppa rörelsen utsätter du inte det fasthakade elverkytet för mer vertikal kraft.
4. För att förhindra att bärlinan viras upp eller av, trycker du samtidigt på knapparna **Upp** och **Ner** och håller dem intryckta.
 - ▶ LED-driftindikeringen blinkar grönt.
 - ▶ Bärlinan låses.
5. Tryck på knappen **Upp** eller **Ner** för att frikoppla bärlinan.
 - ▶ LED-driftindikeringen lyser med fast grönt sken.



- Bärliinan frikopplas.



Om det fasthakade elverktyget endast kan flyttas upp och ner med ökat motstånd, måste vikten på det fasthakade elverktyget initieras om. För att göra detta höjer eller sänker du det fasthakade elverktyget lite grann med knappen **Upp** eller **Ner** och sedan låter du elverktyget hänga fritt i 2 sekunder. Vikten initieras om och rörelsemotståndet minskas igen.

6.5 Haka loss elverktyget

FÖRSIKTIGHET

Risk för personskada genom oväntad rörelse av bärliinan. Personskada och/eller sakskada genom att det fastsatta elverktyget lyfts eller faller ner.

- Lås alltid bärliinan innan du hakar loss det fasthakade elverktyget.

1. Sänk det fasthakade elverktyget tills det ligger på golvet eller en annan stabil yta.



Du kan också ta loss elverktyget när det hänger i luften.

2. Tryck samtidigt på knapparna **Upp** och **Ner** och håll dem intryckta för att låsa bärliinan.
 - LED-driftindikeringen blinkar grönt.
 - Bärliinan låses.
3. Haka loss det fasthakade elverktyget från kroken.

6.6 Ta av produkten

1. Vira upp bärliinan helt genom att trycka på knappen **Upp**.
2. Stäng av produkten.
3. Vinkla justerspännena lite grann för att lossa axelremmarna.
4. Öppna snäppspännet på bröstbältet.
5. Öppna snäppspännet på höftbältet.
6. Ta av produkten på samma sätt som en ryggsäck.

7 Skötsel och underhåll

VARNING

Risk för personskada vid anslutet batteri !

- Ta alltid bort batteriet innan skötsel och underhåll utförs!

Skötsel av produkten

- Ta försiktigt bort smuts som sitter fast.
- Rengör ventilationsspringorna försiktigt med en torr och mjuk borste i förekommande fall.
- Rengör höljet bara med en lätt fuktad trasa. Använd inte rengöringsmedel med silikon, eftersom det kan skada plastdelarna.
- Använd en ren och torr trasa för att rengöra produktens kontakter.


Skötsel av litiumjonbatterier

- Använd aldrig ett batteri med tilltäppta ventilationsspringor. Rengör ventilationsspringorna försiktigt med en torr och mjuk borste.
- Undvik att utsätta batteriet för onödigt mycket damm eller smuts. Utsätt aldrig batteriet för hög fukt (t.ex. genom att sänka ner det i vatten eller låta det stå i regnet). Om ett batteri har blivit genomblött ska det hanteras som ett skadat batteri. Förvara det i en brandsäker behållare och kontakta **Hilti**-service.
- Håll batteriet fritt från främmande olja och fett. Låt inte onödigt mycket damm eller smuts ansamlas på batteriet. Rengör batteriet med en mjuk borste eller en ren och torr trasa. Använd inte rengöringsmedel med silikon, eftersom det kan skada plastdelarna. Rör inte vid batteriets kontakter och ta inte bort fett på kontakterna som har applicerats i fabriken.
- Rengör höljet bara med en lätt fuktad trasa. Använd inte rengöringsmedel med silikon, eftersom det kan skada plastdelarna.



Underhåll

- Kontrollera regelbundet att inga synliga delar har skadats och att alla reglage fungerar som de ska.
- Använd inte produkten om den uppvisar skador eller funktionsstörningar. Låt **Hilti Service** reparera produkten omgående.
- Efter skötsel- och underhållsarbeten ska alla skyddsanordningar monteras igen och kontrolleras.

 Använd endast originalreservdelar och förbrukningsmaterial för säker drift. Godkända reservdelar, förbrukningsmaterial och tillbehör till din produkt från **Hilti** hittar du i närmaste **Hilti Store** eller på: www.hilti.group

8 Transport och förvaring av sladdlösa verktyg och batterier

Transport **FÖRSIKTIGHET****Oavsiktlig start under transport. !**

- ▶ Transportera alltid produkten utan insatta batterier.
- ▶ Ta ut batteriet/batterierna.
- ▶ Transportera aldrig batterierna löst liggande. Under transport ska batterierna skyddas mot alltför hårda stötar och vibrationer samt hållas isolerade från eventuella ledande material eller andra batterier så att de inte kommer i kontakt med andra batteripoler och orsakar en kortslutning. **Observera lokala transportföreskrifter för batterier.**
- ▶ Batterier får inte skickas per post. Vänd dig till ett fraktbolag om du vill skicka intakta batterier.
- ▶ Kontrollera produkt och batterier före varje användning samt före och efter längre transport för att se till att de inte är skadade.

Förvaring **VARNING****Oavsiktlig skada på grund av trasiga eller läckande batterier. !**

- ▶ Förvara alltid produkten utan insatta batterier.
- ▶ Förvara produkt och batterier svalt och torrt. Följ de temperaturgränsvärden som anges i den tekniska informationen.
- ▶ Förvara inte batterierna i batteriladdaren. Ta alltid ur batteriet ur laddaren när laddningen är klar.
- ▶ Förvara aldrig batterier i solen, på värmekällor eller bakom glas.
- ▶ Förvara produkt och batteri utom räckhåll för barn och obehöriga personer.
- ▶ Kontrollera produkt och batterier före varje användning samt före och efter längre tids förvaring för att se till att de inte är skadade.

8.1 Fälla in konsolarmen

 **VARNING**

Risk för personskada när konsolarmen fälls ut eller in. Risk för att klämma fingrarna på konsolarmen eller när linan körs upp till ändläget.

- ▶ Använd skyddshandskar när du fäller ut eller in konsolarmen.
- ▶ Stäng av produkten innan du fäller ut eller in konsolarmen.
- ▶ Lossa fasthakade elverktyg och/eller deras hållare innan du fäller ut eller in konsolarmen.
- ▶ Se till att det finns tillräckligt med plats runt omkring innan du fäller ut eller in konsolarmen.

Fäll in konsolarmen för transport och förvaring.

1. Tryck på frigöringsknapparna på båda sidorna av konsolarmen.
2. Vrid konsolarmen 270° bakåt.
3. Försäkra dig om att konsolarmen hakar i ordentligt i spärrpositionen på båda sidorna.

9 Felsökning

Observera batteriets statusindikering vid alla störningar. Se kapitel **Indikeringar för litiumjonbatteri.**

Kontakta **Hilti-service** om det uppstår ett fel som inte finns med i den här tabellen eller som du inte lyckas åtgärda på egen hand.



Fel	Möjlig orsak	Lösning
Det fasthakade elverkytget sjunker sakta eller hålls inte	Batteriet urladdat	► Ladda batteriet. → Sidan 118
	Vikten på det fasthakade elverkytget är för hög	► Observera maximivikten för det fasthakade elverkytget, se Teknisk information. → Sidan 117
	Batteriet togs bort under användning.	► Sätt i batteriet.
		► Slå på produkten. → Sidan 119
	► Tryck på knappen Upp för att initiera om det fasthakade elverkytget. Låt elverkytget hänga fritt i 2 sekunder. → Sidan 119	
Bärllinan reagerar med tidsfördröjning när det fasthakade elverkytget lyfts.	Vikten på det fasthakade elverkytget har inte initierats korrekt eller så har elverkytget flyttats manuellt under initieringen.	► Tryck på knappen Upp för att initiera om det fasthakade elverkytget. Låt elverkytget hänga fritt i 2 sekunder. → Sidan 119
	Vikten på det fasthakade elverkytget är för låg	► Observera minimivikten för det fasthakade elverkytget, se Teknisk information. → Sidan 117
Det fasthakade elverkytget kan inte flyttas.	Bärllinan är låst.	► Tryck på knappen Upp eller Ner för att frikoppla bärllinan.
Batteriet snäpper inte fast med ett hörbart "klick".	Batteriets låsmekanism är smutsig.	► Rengör låsmekanismen och tryck i batteriet.
LED-driftindikeringen lyser med fast rött sken.	Produkten har ett tillfälligt fel.	► Stäng av produkten och slå sedan på den igen.
Batteriets lysdioder indikerar ingenting	Batteriet är defekt	► Vänd dig till Hilti-service .

10 Avfallshantering

VARNING

Risk för personskada på grund av felaktig avfallshantering! Hälsorisk på grund av läckande gaser eller syror.

- Skicka aldrig iväg skadade batterier!
- Täck anslutningarna med ett icke ledande material för att förhindra kortslutningar.
- Kassera batterier så att de inte kan hamna i händerna på barn.
- Kassera batteriet hos din **Hilti Store** eller vänd dig till närmaste återvinningscentral.

Hilti-produkter är till stor del tillverkade av återvinningsbara material. En förutsättning för återvinning är att materialen separeras på rätt sätt. I många länder tar **Hilti** tillbaka din gamla enhet för återvinning. Fråga **Hilti** kundservice eller din säljare.



- Kasta inte elverkyt, elektronisk apparatur och batterier i hushållssoporna.

11 Tillverkargaranti

- Vänd dig till din lokala **Hilti**-representant om du har frågor om garantivillkoren.

12 Ytterligare information

Ytterligare information om drift, teknik, miljö och återvinning hittar du via följande länk: qr.hilti.com/manual/?id=2375781

Länken finns också som en QR-kod i slutet av bruksanvisningen.



Original bruksanvisning

1 Informasjon om bruksanvisningen

1.1 Om denne bruksanvisningen

- Det er viktig at bruksanvisningen leses før produktet brukes for første gang. Dette er en forutsetning for sikkerhet under arbeidet og problemfritt bruk.
- Følg sikkerhetsanvisningene og advarslene i denne bruksanvisningen og på produktet.
- Oppbevar alltid bruksanvisningen sammen med produktet, og sørg for at bruksanvisningen alltid følger med hvis produktet overtas av andre personer.

1.2 Symbolforklaring

1.2.1 Farehenvísninger

Farehenvísninger advarer mot farer under hándtering av produktet. Følgende signalord brukes:

FARE

FARE !

- ▶ For en umiddelbart truende fare som kan føre til alvorlige personskader eller død.

ADVARSEL

ADVARSEL !

- ▶ Varsler en mulig fare som kan føre til alvorlige personskader eller død.







FORSIKTIG

FORSIKTIG !

- ▶ Varsler om en mulig farlig situasjon som kan føre til personskade eller materiell skade.




1.2.2 Symboler i bruksanvisningen

Følgende symboler benyttes i denne bruksanvisningen:

	Følg bruksanvisningen
	Bruksanvisninger og andre nyttige opplysninger
	Håndtering av resirkulerbare materialer
	Ikke kast elektriske apparater eller batterier i husholdningsavfallet
	Hilti li-Ion-batteri
	Hilti Lader

1.2.3 Symboler i illustrasjoner

Følgende symboler brukes i illustrasjonene:

	Disse tallene viser til illustrasjonen i begynnelsen av denne bruksanvisningen.
3	Nummereringen angir rekkefølgen for arbeidstrinnene på bildet og kan avvike fra arbeidstrinnene i teksten.
	Posisjonsnumrene brukes i illustrasjonen Oversikt og henviser til numrene på teksten i avsnittet Produktoversikt .
	Dette symbolet betyr at hándtering av produktet krever stor grad av oppmerksomhet.



1.3 Produktavhengige symboler

1.3.1 Symboler på produktet

Følgende symboler kan være benyttet på produktet:

	Produktet støtter NFC-teknologi som er kompatibel med iOS- og Android-plattformer.
	Holder EXO-T-22 L-shaped
	Holder EXO-T-22 I-shaped
Li-Ion	Li-ion-batteri
	Bruk aldri batteriet som slagverktøy.
	Ikke mist ned batteriet. Ikke bruk et batteri som har vært utsatt for støt eller er skadet på annen måte.

1.4 Produktinformasjon

HILTI-produkter er laget for profesjonell bruk og må kun brukes, vedlikeholdes og repareres av kyndig personale. Dette personalet må informeres om eventuelle farer som kan oppstå. Produktet og tilleggsutstyret kan utgjøre en fare hvis det betjenes av ukvalifisert personale eller det benyttes feil.

Typebetegnelse og serienummer står på typeskiltet.

- ▶ Skriv inn serienummeret i tabellen nedenfor. Du trenger produktspesifikasjonene ved henvendelser til Hiltis representant eller servicesenter.

Produktopplysninger

Løfteinnretning	EXO-T-22
Generasjon	01
Serienummer	

1.5 Samsvarserklæring

Produsenten erklærer under sitt eneansvar at produktet som er beskrevet her, oppfyller kravene i gjeldende lovgivning og er i samsvar med gjeldende standarder. Du finner et bilde av samsvarserklæringen på slutten av denne dokumentasjonen.

Den tekniske dokumentasjonen er lagret her:

Hilti Entwicklungsgesellschaft mbH | Zulassung Geräte | Hiltistraße 6 | 86916 Kaufering, DE

2 Sikkerhet

2.1 Generelle sikkerhetsanvisninger

⚠ ADVARSEL Les alle sikkerhetsanvisninger, instruksjoner, illustrasjoner og tekniske data som produktet er utstyrt med. Manglende overholdelse av instruksjonene nedenfor kan medføre elektrisk støt, brann og/eller alvorlige personskader.

Overhold alle sikkerhetsanvisninger og instruksjoner i hele bruksperioden.

Følg i alle tilfeller bruksanvisningen for det påhengte elektroverktøyet.

Sikkerhet på arbeidsplassen

- ▶ **Hold arbeidsområdet rent og godt opplyst.** Rotete eller dårlig belyste arbeidsområder kan føre til ulykker.
- ▶ **Ikke bruk produktet i eksplosjonsfarlige omgivelser der det befinner seg brennbare væsker, gasser eller støv.** Elektroverktøy lager gnister som kan antenne støv eller damp.
- ▶ **Hold barn og andre personer på sikker avstand mens produktet brukes.** Hvis du blir forstyrret under arbeidet, kan du miste kontrollen over produktet.
- ▶ **Når du har på produktet må du være oppmerksom på omgivelsene og forsikre deg om at ingen personer oppholder seg i nærheten.** Du kan forårsake materielle og personskader med utkragerarmen.



Personsikkerhet

- ▶ **Vær oppmerksom, pass på hva du gjør, og gå fornuftig frem under arbeidet med et elektroverktøy. Ikke bruk elektroverktøy hvis du er trøtt eller påvirket av narkotika, alkohol eller medikamenter.** Et øyeblikks uoppmerksomhet ved bruk av elektroverktøyet kan være nok til å forårsake alvorlige personskader.
- ▶ **Unngå utilsiktet start. Kontroller at produktet er slått av før du kobler til batteriet, tar det på eller bærer det.** Manglende overholdelse kan føre til uhell.
- ▶ **Unngå uhensiktsmessige arbeidsposisjoner. Sørg for å stå stødig og i balanse.** Dermed kan du kontrollere elektroverktøyet bedre i uventede situasjoner.
- ▶ **Sørg for at du står sikkert ved bruk av det påhengte elektroverktøyet.** Du kan miste balansen ved et plutselig gjennombrudd!
- ▶ **Vær til enhver tid beredt til å bære vekten av det festede elektroverktøyet.** I uheldige tilfeller kan vaieren ryke eller motoren/bremsen svikte slik at du mister balansen.
- ▶ **Bruk egnede klær. Ikke bruk vide klær eller smykker. Hold hår, tøy og hansker unna deler som beveger seg.** Løstsittende tøy, smykker eller langt hår kan komme inn i deler som beveger seg.
- ▶ **Ha på vernesko, hjelm og øyevern ved all bruk av produktet.** Suppler ditt personlige verneutstyr med alt hva det påhengte elektroverktøyet krever (f.eks. hørselsvern, støvmaske).
- ▶ **Følg anvisningene for å ta på produktet på riktig måte. Fest alle reimer.** Hvis du ikke tar på reimene riktig, kan vekten som skal bæres ikke avledes slik den skal og dermed føre til personskader.
- ▶ **Ikke føl deg for trygg og ikke bryt sikkerhetsreglene for elektroverktøy, heller ikke når du etter lang tids bruk er blitt fortrolig med elektroverktøyet.** Et øyeblikks uaktsomhet kan føre til alvorlige personskader.
- ▶ **Ta av produktet når du ikke skal bruke det eller vil ha en pause.** Det kan føre til ulykker og personskader hvis man har på produktet unødig.
- ▶ **Ta av produktet hvis du merker sterke ryggsmærter.** Overdreven bruk kan føre til fysiske skader.
- ▶ **Ikke bruk produktet sammen med en fallsikringssele.**
- ▶ **Ikke arbeid med produktet i nærheten av stup.**

Bruk og håndtering av produktet

- ▶ **Hold alltid elektroverktøyet fast med begge hendene på de tilhørende håndtakene.** Sørg for at armene er i en stilling der du kan fange opp rekylkraften.
- ▶ **Ikke bruk produktet hvis bryteren er defekt.** Et produkt som ikke lenger kan slås av eller på, er farlig og må repareres.
- ▶ **Plei produktet med omhu. Kontroller at bevegelige deler fungerer feilfritt og ikke sitter i klem, og om deler er brukket eller skadet, slik at dette svekker produktets funksjon. Få skadde deler reparert før bruk av produktet.** Mange ulykker skyldes dårlig vedlikeholdte produkter.
- ▶ **Fjern batteriet før du foretar innstillinger, skifter tilbehørsdeler eller legger vekk produktet.** Disse tiltakene forhindrer utilsiktet start av elektroverktøyet.
- ▶ **Bruk produktet og tilbehøret bare når det er i teknisk feilfri stand.**
- ▶ **Ikke foreta manipulering eller endring av produktet eller tilbehør.**
- ▶ **Fare for personskade på grunn av verktøy og/eller tilbehør som faller ned.** Kontroller at batteri og monter tilbehør er godt festet før arbeidet påbegynnes.
- ▶ **Fare for personskade på grunn av elektroverktøy som faller ned.** Kontroller at det påhengte elektroverktøyet er forsvarlig festet før arbeidet påbegynnes.
- ▶ **Ikke overskrid den tillatte vekten (se tekniske data) for påhengte elektroverktøy.**
- ▶ **Ikke rull ut mer vaier enn fra utkragerarmen til gulvet.** Hvis du ruller ut mer vaier, vil den på et eller annet tidspunkt bli rullet opp igjen i motsatt retning. Hvis et elektroverktøy henges på i denne tilstanden, kan EXO-T-22 ikke holde det.
- ▶ **Bruk elektroverktøy, tilbehør, arbeidsverktøy osv. i overensstemmelse med denne anvisningen.** Ta hensyn til arbeidsforholdene og arbeidet som skal utføres. Bruk av elektroverktøy til andre formål enn det som er angitt, kan føre til farlige situasjoner.
- ▶ **Ikke bruk produktet til å løfte last.**
- ▶ **Ikke heng gjenstander på produktet.** Bruk produktet bare som løftehjelp for elektroverktøy.
- ▶ **Ikke heng elektroverktøy på produktet som ikke er omtalt i kapittelet Forskriftsmessig bruk.**
- ▶ **Ikke bruk produktet i regn.**
- ▶ **Ikke arbeid i trange områder.** Unngå kontakt med hindringer eller vegger.
- ▶ **Ikke bruk produktet i høyspenningsområder eller i nærheten av eksplosive områder.**

Bruk og behandling av det batteridrevne elektroverktøyet

- ▶ **Benytt kun ladere som er anbefalt av produsenten når du skal lade batteriene.** Det oppstår brannfare hvis det benyttes andre batterier i en lader enn dem laderen er egnet for.



- ▶ **Bruk bare batterier som er beregnet på de forskjellige elektroverktøyene.** Bruk av andre batterier kan medføre personskader og brannfare.
- ▶ **Unngå å oppbevare batterier som ikke brukes i nærheten av binders, mynter, nøkler, spiker, skruer eller andre små metallgjenstander som kan forårsake kortslutning av kontaktene.** En kortslutning mellom batterikontaktene kan føre til forbrenninger eller brann.
- ▶ **Ved feil bruk kan væske lekket ut av batteriet. Unngå kontakt med denne væsken. I tilfelle kontakt ved et uhell, må du skylle med vann. Hvis det kommer væske i øynene, må du i tillegg oppsøke lege.** Batterivæske som lekker ut kan føre til hudirritasjoner eller forbrenninger.
- ▶ **Ikke bruk batterier som er skadet eller modifisert.** Skadde eller modifiserte batterier kan oppføre seg uforutsigbart og forårsake brann, eksplosjon eller personskade.
- ▶ **Ikke utsett batteriet for åpen ild eller høye temperaturer.** Ild eller temperaturer over 130 °C (265 °F) kan forårsake eksplosjon.
- ▶ **Følg alle anvisningene for lading, og lad aldri batteriet eller det batteridrevne verktøyet utenfor temperaturområdet som er angitt i bruksanvisningen.** Feil lading eller lading utenfor det tillatte temperaturområdet kan ødelegge batteriet og øke brannfaren.

Service

- ▶ **Elektroverktøyet må kun repareres av kvalifisert fagpersonale og kun med originale reservedeler.** Slik opprettholdes verktøyet sikkerhet.
- ▶ **Vedlikehold ikke skadde batterier.** Alt vedlikehold på batterier skal utføres av produsenten eller et godkjent serviceverksted.

2.2 Aktsom håndtering og bruk av batterier

- ▶ **Ta hensyn til følgende sikkerhetsanvisninger for sikker håndtering og bruk av li-ion-batterier.** Manglende overholdelse kan føre til hudirritasjoner, alvorlige korrosive skader, kjemiske forbrenninger, brann og/eller eksplosjoner.
- ▶ Bruk kun batterier i teknisk feilfri stand.
- ▶ Behandle batterier med omhu for å unngå skader og forhindre at svært helseskadelige væsker lekker ut!
- ▶ Batterier må under ingen omstendigheter modifiseres eller manipuleres!
- ▶ Batteriene må ikke tas fra hverandre, klemmes, varmes opp over 80 °C (176 °F) eller brennes.
- ▶ Ikke bruk eller lad opp batterier som har vært utsatt for et støt eller er skadd på annen måte. Kontroller batteriene regelmessig for å se etter tegn på skader.
- ▶ Bruk aldri resirkulerte eller reparerte batterier.
- ▶ Ikke bruk batteriet eller et batteridrevet elektroverktøy som slagverktøy.
- ▶ Utsett aldri batterier for direkte sollys, høy temperatur, gnistdannelse eller åpen flamme. Dette kan føre til eksplosjoner.
- ▶ Ikke berør batteripolene med fingrene, verktøy, smykker eller andre elektrisk ledende gjenstander. Dette kan skade batteriet samt forårsake materielle skader og personskader.
- ▶ Hold batteriene unna regn, fuktighet og væsker. Hvis fuktighet trenger inn, kan dette føre til kortslutning, elektrisk støt, forbrenninger, brann og eksplosjoner.
- ▶ Bruk kun ladere og elektroverktøy som er beregnet på denne batteritypen. Følg i den forbindelse opplysningene i de tilhørende bruksanvisningene.
- ▶ Ikke bruk eller oppbevar batteriet i eksplosjonsfarlige omgivelser.
- ▶ Hvis batteriet er for varmt til at du kan ta på det, kan det være defekt. Plasser batteriet på et synlig, ikke brennbart sted med tilstrekkelig avstand til brennbare materialer. La batteriet kjøle. Hvis batteriet fremdeles er for varmt til at du kan ta på det etter en time, er det defekt. Kontakt **Hilti** service eller les dokumentet "Informasjon om sikkerhet og bruk av **Hilti** li-ion-batterier".



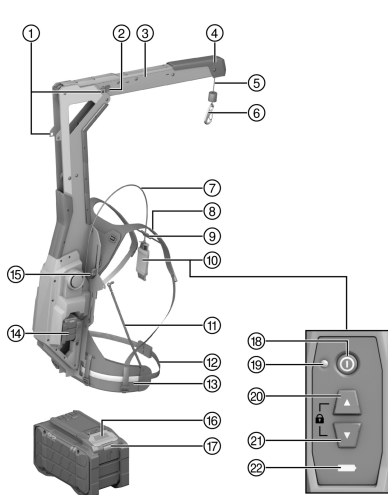
Ta hensyn til spesielle retningslinjer som gjelder for transport, lagring og bruk av litium-ion-batterier.
→ Side 134

Les informasjonen om sikkerhet og bruk av **Hilti** li-ion-batterier, som du finner ved å skanne QR-koden bakerst i denne bruksanvisningen.



3 Beskrivelse

3.1 Produktoversikt



- ① Låseposisjon utkragerarm
- ② Utløserknapp utkragerarm
- ③ Utkragerarm
- ④ Støtdemper
- ⑤ Bærevaier
- ⑥ Krok
- ⑦ Kabel til fjernkontroll
- ⑧ Skulderreim
- ⑨ Brystreim
- ⑩ Fjernkontroll
- ⑪ Støttestag
- ⑫ Lengdeinnstilling hoftebelte
- ⑬ Hoftebelte
- ⑭ Batteri
- ⑮ Høydejustering
- ⑯ Utløserknapp for batteri
- ⑰ Statusindikator for batteri
- ⑱ **Av/på**-knapp
- ⑲ LED-driftsindikator (grønn)
- ⑳ **Opp**-knapp
- ㉑ **Ned**-knapp
- ㉒ Ladetilstandsindikator for batteri

3.2 Forskriftsmessig bruk

Det beskrevne produktet er en batteridrevet, aktiv løftehjelp. Den beregnet på å holde **Hilti** SDS-max kombihammere samt meisel- og brytehammere.

- Til dette produktet må det bare benyttes **Hilti** Nuron li-ion-batterier i serien B 22. For optimal ytelse anbefaler **Hilti** å benytte batteriene som er angitt i tabellen på slutten av denne bruksanvisningen til produktet.
- Til disse batteriene må det bare benyttes **Hilti**-ladere i seriene som er står oppført i tabellen bakerst i denne bruksanvisningen.

3.3 Dette inngår i leveransen:

Løfteinnretning, holder for elektroverktøy, bruksanvisning

I tillegg finner du godkjente systemprodukter til produktet hos nærmeste **Hilti Store** eller under: www.hilti.group

3.4 LED-indikatorer fjernkontroll

Tilstand	Betydning
LED-driftsindikator lyser konstant grønt	<ul style="list-style-type: none"> • Produktet er slått på. • Bærevaieren er frigjort.
LED-driftsindikator blinker grønt	<ul style="list-style-type: none"> • Produktet er slått på. • Bærevaieren er blokkert.
LED-driftsindikator lyser konstant rødt	Produktet har en midlertidig feil. Slå produktet av og på igjen.
LED-driftsindikator lyser ikke	Produktet er slått av.
Ladetilstandsindikator lyser konstant gult	Batteriets ladetilstand ligger under 25 %.



3.5 Indikatorer for li-ion-batteriet

Hilti Nuron Li-ion-batterier kan indikere ladetilstand, feilmeldinger og batteriets tilstand.

3.5.1 Indikatorer for ladetilstand og feilmeldinger



ADVARSEL

Fare for personskader på grunn av batteri som faller ned!

- ▶ Når du har satt i batteriet og trykt på låseknappen, må du kontrollere at batteriet igjen klikker på plass i produktet som brukes.

For å få frem en av følgende indikatorer trykker du kort på batteriets utløserknapp.

Ladetilstanden samt eventuelle feil indikeres også hele tiden så lenge det tilkoblede produktet er slått på.

Tilstand	Betydning
Fire (4) lysdioder (LED) lyser konstant grønt	Ladetilstand: 100 % til 71 %
Tre (3) lysdioder (LED) lyser konstant grønt	Ladetilstand: 70 % til 51 %
To (2) lysdioder (LED) lyser konstant grønt	Ladetilstand: 50 % til 26 %
Én (1) lysdiode (LED) lyser konstant grønt	Ladetilstand: 25 % til 10 %
Én (1) lysdiode (LED) blinker langsomt grønt	Ladetilstand: < 10 %
Én (1) lysdiode (LED) blinker raskt grønt	Li-ion-batteriet er helt utladet. Lad batteriet. Hvis lysdioden fortsatt blinker raskt etter at batteriet er ladet, kontakter du Hilti service.
Én (1) lysdiode (LED) blinker raskt gult	Li-ion-batteriet eller det tilkoblede produktet er overbelastet, for varmt eller for kaldt eller det foreligger en annen feil. Bring produktet og batteriet til anbefalt arbeidstemperatur, og ikke overbelast produktet når du bruker det. Hvis meldingen vedvarer, kontakter du Hilti service.
Én (1) lysdiode (LED) lyser gult	Li-ion-batteriet og det tilkoblede produktet er ikke kompatible. Kontakt Hilti service.
Én (1) lysdiode (LED) blinker raskt rødt	Li-ion-batteriet er sperret og kan ikke brukes lenger. Kontakt Hilti service.

3.5.2 Indikering av batteriets tilstand

For å sjekke tilstanden til batteriet holder du utløserknappen inne i over tre sekunder. Systemet registrerer ikke mulige funksjonsfeil på batteriet som følge av skjodesløs bruk, som f.eks. at det er mistet ned, er påført hull eller skader forårsaket av eksterne varmekilder osv.

Tilstand	Betydning
Alle LED-ene lyser som løpelys og deretter lyser én (1) LED konstant grønt.	Batteriet kan brukes videre.
Alle LED-ene lyser som løpelys og deretter blinker én (1) LED raskt gult.	Kartlegging av batteriets tilstand kunne ikke fullføres. Gjenta prosedyren eller kontakt Hilti service.
Alle LED-ene lyser som løpelys og deretter lyser én (1) LED konstant rødt.	Hvis et tilkoblet produkt fortsatt kan brukes, er den gjenværende batterikapasiteten under 50 %. Hvis et tilkoblet produkt ikke lenger kan brukes, er batteriets levetid over og batteriet må skiftes ut. Kontakt Hilti service.

4 Tekniske data

Vekt uten batteri	7,75 kg
Tillatt vekt av påhengt elektroverktøy med tilbehør	6 kg ... 17 kg



Omgivelsestemperatur under drift	-17 °C ... 60 °C
Lagringstemperatur	-20 °C ... 70 °C

4.1 Batteri

Batteriets driftsspenning	21,6 V
Vekt batteri	Se bakerst i bruksanvisningen
Omgivelsestemperatur under drift	-17 °C ... 60 °C
Lagringstemperatur	-20 °C ... 40 °C
Batteritemperatur ved ladestart	-10 °C ... 45 °C

4.2 Støyinformasjon ifølge EN 62841-1:2015, AC:2015

Lydtrykkverdiene som er angitt i denne bruksanvisningen, er målt i samsvar med en normert målemetode og kan brukes til sammenligning av elektroverktøy. De egner seg også til en foreløpig vurdering av eksponeringene.

De angitte dataene representerer de viktigste bruksområdene for elektroverktøyet. Men hvis elektroverktøyet brukes til andre formål, med avvikende innsatsverktøy eller med utilstrekkelig vedlikehold, kan dataene avvike. Dette kan øke eksponeringene betraktelig gjennom hele arbeidsperioden.

For å få en nøyaktig vurdering av eksponeringene må man også ta hensyn til tidsrommene da elektroverktøyet er slått av eller er i gang, men ikke i bruk. Dette kan redusere eksponeringene betraktelig gjennom hele arbeidsperioden.

Fastsett ekstra sikkerhetstiltak for å beskytte operatøren mot effekten av støy, for eksempel: Vedlikehold av elektroverktøy og innsatsverktøy, holde hendene varme, organisering av arbeidsprosesser.

Støyinformasjon

Lydeffektnivå (L_{WA})	83 dB(A)
Usikkerhet lydeffektnivå (K_{WA})	3 dB(A)
Lydtrykknivå (L_{pA})	72 dB(A)
Usikkerhet lydtrykknivå (K_{pA})	3 dB(A)

5 Klargjøring til arbeidet

ADVARSEL

Fare for personskader på grunn av utilsiktet start!

- ▶ Før batteriet settes i, må det kontrolleres at det tilhørende produktet er slått av.
- ▶ Fjern batteriet før du foretar maskininnstillinger eller skifter tilbehørsdeler.

Følg sikkerhetshenvisningene og advarslene i denne dokumentasjonen og på produktet.

5.1 Lade batteriet

1. Les bruksanvisningen for laderen før lading.
2. Kontaktene på batteriet og laderen må være rene og tørre.
3. Lad opp batteriet i en godkjent lader. → Side 128

5.2 Sette i batteri

ADVARSEL

Fare for personskader på grunn av kortslutning eller ved at batteriet faller ned!

- ▶ Forsikre deg om at det ikke er fremmedlegemer ved kontaktene på batteriet og kontaktene på produktet før du setter batteriet inn i maskinen.
- ▶ Kontroller at batteriet alltid går riktig i inngrep.

1. Lad batteriet helt opp før første gangs bruk.
2. Skyv batteriet inn i produktet til det klikker hørbart på plass.
3. Kontroller at batteriet sitter godt fast.



5.3 Ta ut batteri

1. Trykk på batteriets opplåsningsknapp.
2. Trekk batteriet ut av produktet.

5.4 Montere holder for elektroverktøy

FORSIKTIG

Fare på grunn av tildekket ventilasjonsåpning. Hvis ventilasjonsåpninger er tildekket, kan elektroverktøyet bli overopphetet, noe som kan føre til forbrenninger og skader på elektroverktøyet.

- ▶ Dekk aldri til ventilasjonsåpningene på elektroverktøyet.

Hilti tilbyr forskjellige holdere for elektroverktøyene som skal henges på. Bruk en passende holder som samsvarer med formen på elektroverktøyet.



Les bruksanvisningen til holderen!

1. Vikle det svarte båndet rundt det svarte håndtaket til elektroverktøyet.
 - ▶ Bruk om nødvendig avstandsholderen for ikke å blokkere kontrollbryteren på elektroverktøyet.
2. Hekt reimkroken inn i holderens hempe og stram reimen.
3. Vikle deretter den løse reimenden rundt den strammede reimen, slik at reimenden ikke er til hinder under arbeidet.
4. Vikle den røde reimen rundt det røde motorhuset til elektroverktøyet.
5. Hekt reimkroken inn i holderens hempe og stram reimen.
6. Vikle deretter den løse reimenden rundt den strammede reimen, slik at reimenden ikke er til hinder under arbeidet eller setter seg fast i innsatsverktøyet.

5.5 Folde utkragerarmen

ADVARSEL

Fare for personskader når utkragerarmen foldes. Fare for at fingrene kommer i klem med utkragerarmen eller når vaieren kjøres opp til endestillingen.

- ▶ Bruk vernehansker når du skal folde utkragerarmen.
- ▶ Slå av produktet før du folder utkragerarmen.
- ▶ Ta av det påhengte elektroverktøyet og/eller holderen før du folder utkragerarmen.
- ▶ Pass på at det er tilstrekkelig plass i det omkringliggende området, før du folder utkragerarmen.

ADVARSEL

Fare for personskade hvis utkragerarmen ikke er låst. Utkragerarmen og det påhengte elektroverktøyet beveger seg ukontrollert.

- ▶ Påse at utkragerarmen er riktig låst før du slår på og bruker produktet.
- ▶ Hvis utkragerarmen ikke lar seg låse på riktig måte, må produktet ikke brukes.

1. Trykk på utkragerarmens utløserknapper på begge sider.
2. Sving utkragerarmen 270° forover.
3. Forsikre deg om at utkragerarmen går forsvarlig i låseposisjon på begge sider.

6 Betjening

Følg sikkerhetsanvisningene og advarslene i denne dokumentasjonen og på produktet.

6.1 Ta på produktet

6.1.1 Stille inn høyde



For å tilpasse høyden, må du ta av EXO-T-22.



1. Løs vingemutterne for høydeinnstilling.
2. Still inn ønsket høyde.
3. Trekk til vingemutterne for høydeinnstilling.
 - ▶ Kontroller at høyden på begge sider er likt innstilt.

6.1.2 Ta på produktet 4, 5, 6, 7, 8, 9

1. Ta produktet på deg som en ryggsekk. Stikk armene gjennom skulderreimene, og plasser skulderreimene på skuldrene.
2. Lukk klipslåsen på hoftebeltet.
3. Plasser hoftebeltet.
 - ▶ Hoftebeltet skal sitte ovenfor setemuskelene på høyde med bekkenet.
 - ▶ Hoftebeltet må ikke gli ned under bruk.
4. Tilpass lengden på hoftebeltet.
 - ▶ Vipp opp beltespennene for å løse hoftebeltet.
 - ▶ Trekk de to endene av hoftebeltet forover for å stramme beltet.
5. Plasser endene av hoftebeltet i belteholderne.
6. Lukk klipslåsen på brystreimen.
7. Tilpass høyden og lengden på brystreimen.
8. Juster skulderreimene. Trekk ned endene for å stramme skulderreimene. Vipp opp spennen for å slakke skulderreimene.
 - ▶ Når du løfter armene skal hoftebeltet ikke trekkes oppover. Hvis hoftebeltet endrer posisjon, må skulderreimene slakkes.

6.2 Slå på / av

1. Trykk på av/på-knappen på fjernkontrollen for å slå produktet på.
 - ▶ LED-driftsindikatoren lyser konstant grønt.



Er ikke bæreveieren i endestillingen, rulles den helt opp etter at produktet er slått på. Hvis det registreres en belastning i form av et påhengt elektroverktøy, opphører denne prosessen og bæreveieren stopper opp etter en kort bevegelse.

2. Trykk på av/på-knappen på fjernkontrollen på nytt for å slå produktet av.
 - ▶ LED-driftsindikatoren slukner.

6.3 Henge på elektroverktøy

1. Monter holderen på elektroverktøyet. → Side 131
2. Slå på produktet. → Side 132
3. Når betingelsen nedenfor er oppfylt, utfører du i tillegg denne handlingen:

Betinger: Elektroverktøyet som skal henges på ligger på gulvet eller et annet fast underlag.

- ▶ Bruk knappen **Ned** til å rulle ut nok bæreveier fra EXO-T-22 til at du får hengt på elektroverktøyet uten å måtte ta det opp. Trekk alternativt karabinkroken langsomt nedover for å rulle ut bæreveier.



Ta hensyn til bæreveierens maksimale lengde.

- ▶ Hekt kroken til EXO-T-22 i en av holderens to løfteringer.
- ▶ Trykk på knappen **Opp**. Ikke understøtt løftet manuelt.
 - ▶ Det påhengte elektroverktøyet løftes.
- ▶ La det påhengte elektroverktøyet henge fritt i ønsket høyde i ca. 2 sekunder.
 - ▶ Vekten av det påhengte elektroverktøyet registreres og innlæres automatisk.
 - ▶ Hvis brukeren griper for tidlig inn ved å trekke eller løfte, innlæres ikke vekten korrekt slik at det påhengte elektroverktøyet automatisk kan bli senket eller hevet.



Elektroverktøyet skal henge mest mulig vannrett med alt tilbehør og innsatsverktøy. Hvis det påhengte elektroverktøyet heller for mye i en retning, benytter du den andre løfteringen på holderen. Deretter må vekten av det påhengte elektroverktøyet innlæres på nytt.



4. Når betingelsen nedenfor er oppfylt, utfører du i tillegg denne handlingen:

Betingelser: Elektroverktøyet som skal henges på, skal henges på frittstående.

- ▶ Rull av ønsket bærevaiertlengde med knappen **Ned**.

Sørg for at det er tilstrekkelig fallavstand på minst 15 cm under elektroverktøyet som skal henges på.

- ▶ Hekt kroken til EXO-T-22 i en av holderens to løfteringer.
- ▶ La elektroverktøyet falle brått. EXO-T-22 registrerer den plutselige akselerasjonen og stopper det påhengte elektroverktøyet etter noen få centimeter.
- ▶ La det påhengte elektroverktøyet henge fritt i den ønskede høyden i ca. 2 sekunder.
 - ▶ Vekten av det påhengte elektroverktøyet registreres og innlæres automatisk.
 - ▶ Hvis brukeren griper for tidlig inn ved å trekke eller løfte, innlæres ikke vekten korrekt slik at det påhengte elektroverktøyet automatisk kan bli senket eller hevet.
 - ▶ Trykk på knappen **Opp** eller **Ned** i tilfelle det påhengte elektroverktøyet ikke innlæres korrekt etter at du har latt det falle.

Du kan også blokkere vaieren før du henger på elektroverktøyet. Deretter blir elektroverktøyet hengende i konstant høyde. Trykk deretter på knappen **Opp** eller **Ned**. Dermed bevegtes det påhengte elektroverktøyet samtidig som verktøyets vekt registreres og innlæres.

Elektroverktøyet skal henge mest mulig vannrett med alt tilbehør og innsatsverktøy. Hvis det påhengte elektroverktøyet heller for mye i en retning, benytter du den andre løfteringen på holderen. Deretter må vekten av det påhengte elektroverktøyet innlæres på nytt.

6.4 Arbeide med EXO-T-22

Når EXO-T-22 har registrert og innlært vekten av det påhengte elektroverktøyet, holdes elektroverktøyet alltid i den høyden som du har plassert det i.

1. Hvis du vil bevege det påhengte elektroverktøyet oppover, løfter du det litt opp.
 - ▶ EXO-T-22 registrerer vektreduksjonen og trekker bærevaieren oppover sammen med elektroverktøyet.
2. Hvis du vil bevege det påhengte elektroverktøyet nedover, trykker du det forsiktig ned.
 - ▶ EXO-T-22 registrerer vektøkningen og ruller bærevaieren langsomt ut og ned.
3. For å stanse bevegelsen utøver du ikke ytterligere vertikal kraft mot det påhengte elektroverktøyet.
4. For å hindre at bærevaieren rulles inn eller ut, trykker du på og holder inne knappene **Opp** og **Ned** samtidig.
 - ▶ LED-driftsindikatoren blinker grønt.
 - ▶ Bærevaieren blokkeres.
5. For å frigjøre bærevaieren, trykker du på knappen **Opp** eller **Ned**.
 - ▶ LED-driftsindikatoren lyser konstant grønt.
 - ▶ Bærevaieren frigjøres.

Hvis det påhengte elektroverktøyet bare kan bevegtes opp og ned med økt motstand, må vekten av det påhengte elektroverktøyet innlæres på nytt. Det gjør du ved å bevege det påhengte elektroverktøyet kortvarig opp eller ned med knappen **Opp** eller **Ned** og deretter la elektroverktøyet henge fritt i 2 sekunder. Vekten innlæres på nytt og bevegelsesmotstanden reduseres igjen.

6.5 Hekte av elektroverktøy

FORSIKTIG

Fare for personskade på grunn av at bærevaieren beveger seg uventet. Personskade og/eller materiell skade som følge av at det påhengte elektroverktøyet løftes opp eller faller ned.

- ▶ Blokker alltid bærevaieren før du hekter av det påhengte elektroverktøyet.

1. Senk ned det påhengte elektroverktøyet til det ligger på gulvet på eller en annen stabil flate.

Du kan også ta av elektroverktøy frittstående.



2. Trykk på og hold inne knappene **Opp** og **Ned** for å blokkere bæreveierens bevegelse.
 - ▶ LED-driftsindikatoren blinker grønt.
 - ▶ Bæreveieren blokkeres.
3. Hekt det påhengte elektroverktøyet av kroken.

6.6 Ta av produktet

1. Rull bæreveieren helt opp ved å trykke på knappen **Opp**.
2. Slå av produktet.
3. Vipp opp spennene på skulderreimene for å slakke dem.
4. Åpne klipslåsen på brystreimen.
5. Åpne klipslåsen på hoftebeltet.
6. Ta produktet av deg som en ryggsekk.

7 Pleie og vedlikehold

ADVARSEL

Fare for personskader på grunn av isatt batteri !

- ▶ Ta alltid ut batteriet før stell og vedlikeholdsarbeid!

Pleie av produktet

- Fjern forsiktig gjenstridig smuss.
- Rengjør ventilasjonsåpningene, der slike finnes, forsiktig med en tørr og myk børste.
- Rengjør huset bare med en lett fuktet klut. Ikke bruk silikonholdige pleiemidler, ettersom dette kan angripe plastdelene.
- Bruk en ren og tørr klut for å rengjøre kontaktene på produktet.

Pleie av li-ion-batterier

- Bruk aldri et batteri med tilstoppede ventilasjonsåpninger. Rengjør ventilasjonsåpningene forsiktig med en tørr og myk børste.
- Unngå at batteriet unødig utsettes for støv eller smuss. Ikke utsett batteriet for høy fuktighet (f.eks. ved å dyppe det i vann eller la det stå ute i regnet). Hvis et batteri blir gjennomvått, må det behandles som et skadet batteri. Isoler det i en ikke-brennbar beholder, og kontakt **Hilti service**.
- Hold batteriet fritt for fremmed olje og fett. Ikke la unødig støv eller smuss samle seg på batteriet. Rengjør batteriet med en tørr og myk børste eller en ren og tørr klut. Ikke bruk silikonholdige pleiemidler, ettersom dette kan angripe plastdelene.
Ikke berør kontaktene på batteriet, og ikke fjern fett som er smurt på kontaktene fra fabrikken.
- Rengjør huset bare med en lett fuktet klut. Ikke bruk silikonholdige pleiemidler, ettersom dette kan angripe plastdelene.

Vedlikehold

- Kontroller alle synlige deler regelmessig mht. skade og alle betjenings-elementer mht. feilfri funksjon.
- Ved skader og/eller funksjonsfeil må produktet ikke brukes. Få produktet omgående reparert av **Hilti service**.
- Monter alle beskyttelsesinnretninger etter pleie- og vedlikeholdsarbeid, og kontroller at de fungerer feilfritt.



Av hensyn til sikkerheten må du bare bruke originale reservedeler og forbruksmaterieil. Reservedeler, forbruksmaterieil og tilbehør som er godkjent av **Hilti**, finner du i nærmeste **Hilti Store** eller på: www.hilti.group

8 Transport og lagring av batteriverktøy og batterier

Transport

FORSIKTIG

Utisiktet start under transport !

- ▶ Transporter alltid produktene dine uten batterier!
- ▶ Ta ut batteri(er).



- ▶ Batterier må aldri transporteres løst. Under transport må batteriene beskyttes mot kraftige støt og vibrasjoner og isoleres fra ledende materialer og andre batterier, slik at de ikke kan komme i berøring med andre batteripoler og dermed forårsake kortslutning. **Følg lokale transportforskrifter for batterier.**
- ▶ Batterier må ikke sendes i posten. Kontakt et transportfirma hvis du vil sende uskadede batterier.
- ▶ Kontroller produkt og batterier med henblikk på skader før hver bruk samt før og etter lengre transport.

Lagring

ADVARSEL

Utsikket skade på grunn av defekte batterier eller lekkasje fra batterier!

- ▶ Oppbevar alltid produktene dine uten batterier!
-
- ▶ Oppbevar produkt og batterier kjølig og tørt. Ta hensyn til temperaturrensene som er angitt under tekniske data.
 - ▶ Ikke oppbevar batterier på laderen. Ta alltid batteriet ut av laderen etter ferdig lading.
 - ▶ Batterier må aldri oppbevares i solen, på varmekilder eller bak glass.
 - ▶ Oppbevar produktet og batterier utenfor barns og uvedkommendes rekkevidde.
 - ▶ Kontroller produkt og batterier med henblikk på skader før hver bruk samt før og etter lengre tids lagring.

8.1 Folde inn utkragerarmen

ADVARSEL

Fare for personskader når utkragerarmen foldes. Fare for at fingrene kommer i klem med utkragerarmen eller når vaieren kjøres opp til endestillingen.

- ▶ Bruk vernehansker når du skal folde utkragerarmen.
- ▶ Slå av produktet før du folder utkragerarmen.
- ▶ Ta av det påhengte elektroverktøyet og/eller holderen før du folder utkragerarmen.
- ▶ Pass på at det er tilstrekkelig plass i det omkringliggende området, før du folder utkragerarmen.

Fold inn utkragerarmen i forbindelse med transport og lagring.

1. Trykk på utkragerarmens utløserknapper på begge sider.
2. Sving utkragerarmen 270° bakover.
3. Forsikre deg om at utkragerarmen går forsvarlig i låseposisjon på begge sider.

9 Feilsøking

Følg statusindikatoren på batteriet ved alle feil. Se kapittelet **Indikatorer for li-ion-batteriet**.

Ved feil som ikke står i denne tabellen eller som du selv ikke kan utbedre, må du kontakte **Hilti** service.

Feil	Mulig årsak	Løsning
Det påhengte elektroverktøyet synker langsomt ned/holdes ikke	Batteri utladet	▶ Lad batteriet. → Side 130
	Vekten av påhengte elektroverktøyet er for høy	▶ Ta hensyn til den høyeste mulige vekten av det påhengte elektroverktøyet, se tekniske data. → Side 129
	Batteriet ble tatt ut under drift.	▶ Sett i batteriet.
		▶ Slå på produktet. → Side 132
	▶ Trykk på knappen Opp for å innlære det påhengte elektroverktøyet på nytt. La elektroverktøyet henge fritt i 2 sekunder. → Side 132	
	Vekten av det påhengte elektroverktøyet ble ikke riktig innlært eller elektroverktøyet ble beveget manuelt under innlæringen.	▶ Trykk på knappen Opp for å innlære det påhengte elektroverktøyet på nytt. La elektroverktøyet henge fritt i 2 sekunder. → Side 132



Feil	Mulig årsak	Løsning
Bæreveieren reagerer forsinket når det påhengte elektroverktøyet løftes.	Vekten av det påhengte elektroverktøyet ble ikke riktig innlært eller elektroverktøyet ble beveget manuelt under innlæringen.	▶ Trykk på knappen Opp for å innlære det påhengte elektroverktøyet på nytt. La elektroverktøyet henge fritt i 2 sekunder. → Side 132
	Vekten av det påhengte elektroverktøyet er for lav	▶ Ta hensyn til den minste mulige vekten av det påhengte elektroverktøyet, se tekniske data. → Side 129
Det påhengte elektroverktøyet kan ikke beveges.	Bæreveieren er blokkert.	▶ For å frigjøre bæreveieren, trykker du på knappen Opp eller Ned .
Batteriet festes ikke med et hørbart klikk.	Festetappen på batteriet er skitten.	▶ Rengjør festetappen og la batteriet klikke på plass.
LED-driftsindikatoren lyser konstant rødt.	Produktet har en midlertidig feil.	▶ Slå produktet av og på igjen.
Lysdiode for batteriet indikerer ingenting	Defekt batteri	▶ Kontakt Hilti service.

10 Kassering

ADVARSEL

Fare for personskade ved ikke-forskriftsmessig kassering! Gasser eller væsker som lekker ut, utgjør en helsefare.

- ▶ Ikke send skadde batterier i posten eller på annen måte!
- ▶ Dekk til kontaktene med et ikke-ledende materiale for å unngå kortslutning.
- ▶ Kasser batterier slik at de er utilgjengelige for barn.
- ▶ Lever inn batteriet i nærmeste **Hilti Store**, eller kontakt et lokalt renovasjonsfirma.

Hilti produkter er i stor grad laget av gjenvinnbare materialer. Riktig materialsortering er en forutsetning for gjenvinning. I mange land tar **Hilti** imot ditt gamle apparat for gjenvinning. Spør **Hilti** kundeservice eller forhandleren.



- ▶ Kast aldri elektroverktøy, elektronisk utstyr eller batterier i husholdningsavfallet!

11 Produsentgaranti

- ▶ Når det gjelder spørsmål om garantibetingelser, ber vi deg kontakte din lokale **Hilti**-partner.

12 Ytterligere informasjon

Du finner mer informasjon om betjening, teknologi, miljø og resirkulering under følgende lenke: qr.hilti.com/manual/?id=2375781

Denne lenken finner du også bakerst i bruksanvisningen i form av en QR-kode.

Alkuperäiset ohjeet

1 Tämän käyttöohjeen tiedot

1.1 Tästä käyttöohjeesta

- Lue ehdottomasti tämä käyttöohje ennen tuotteen käyttämistä. Se on turvallisen työnteon ja tuotteen ongelmattoman käsittelyn perusedellytys.
- Noudata tässä käyttöohjeessa annettuja ja tuotteessa olevia turvallisuus- ja varoitushuomautuksia.
- Säilytä käyttöohje aina tuotteen yhteydessä, ja anna tuote toiselle henkilölle aina käyttöohjeen kanssa.



1.2 Merkkien selitykset

1.2.1 Varoitushuomautukset

Varoitushuomautukset varoittavat tuotteen käyttöön liittyvistä vaaroista. Seuraavia varoitustekstejä käytetään:

VAKAVA VAARA

VAKAVA VAARA !

- ▶ Varoittaa uhkaavasta vaaratilanteesta, josta voi seurauksena olla vakava loukkaantuminen tai jopa kuolema.

VAARA

VAARA !

- ▶ Varoittaa mahdollisesta vaarasta, josta voi seurauksena olla vakava loukkaantuminen tai kuolema.

VAROITUS

HUOMIO !

- ▶ Varoittaa mahdollisesta vaaratilanteesta, josta voi seurata loukkaantuminen tai aineellinen vahinko.

1.2.2 Symbolit käyttöohjeessa

Tässä käyttöohjeessa käytetään seuraavia symboleita:

	Noudata käyttöohjetta
	Toimintaohjeita ja muuta hyödyllistä tietoa
	Kierrätyskelpoisten materiaalien käsittely
	Älä hävitä sähkölaitteita ja akkuja tavallisen sekajätteen mukana
	Hilti Litiumioniakku
	Hilti Laturi

1.2.3 Symbolit kuvissa

Kuvissa käytetään seuraavia symboleita:

	Nämä numerot viittaavat vastaavaan kuvaan tämän käyttöohjeen alussa.
	Numerointi kertoo työvaiheiden järjestyksen kuvissa ja saattaa poiketa numeroinnista tekstissä.
	Kohtanumeroita käytetään kuvassa Yleiskuva , ja ne viittaavat kuvatekstien numerointiin kappaleessa Tuoteyhteenveto .
	Tämän merkin tarkoitus on kiinnittää erityinen huomiosi tuotteen käyttöön ja käsittelyyn.

1.3 Tuotekohtaiset symbolit

1.3.1 Symbolit tuotteessa

Tuotteessa voidaan käyttää seuraavia symboleita:

	Tämä tuote tukee iOS- ja Android-alustojen kanssa yhteensopivaa NFC-teknologiaa.
	Kannatin EXO-T-22 L-shaped
	Kannatin EXO-T-22 I-shaped
Li-Ion	Litiumioniakku



	Älä koskaan käytä akkua lyöntityökaluna.
	Älä päästä akkua putoamaan. Älä käytä akkua, johon on kohdistunut isku tai joka on muutoin vaurioitunut.

1.4 Tuotetiedot

-tuotteet on tarkoitettu ammattikäyttöön, ja niitä saa käyttää, huoltaa tai korjata vain valtuutettu, koulutettu henkilö. Käyttäjän pitää olla hyvin perillä käyttöön liittyvistä vaaroista. Tuote ja sen varusteet saattavat aiheuttaa vaaratilanteita, jos kokemattomat henkilöt käyttävät tuotetta ohjeiden vastaisesti tai muutoin asiattomasti.

Tyypimerkinnän ja sarjanumeron löydät tyyppikilvestä.

- Kirjoita sarjanumero oikeeseen taulukkoon. Tuotteen tiedot tarvitaan, jos esität kysymyksiä myynti- tai huoltoedustajallemme.

Tuotetiedot

Nostolaite	EXO-T-22
Sukupolvi	01
Sarjanumero	

1.5 Vaatimustenmukaisuusvakuutus

Valmistaja vakuuttaa, että tässä kuvattu tuote täyttää sitä koskevien voimassa olevien lakien ja standardien vaatimukset. Kuva vaatimustenmukaisuusvakuutuksesta on tämän dokumentaation lopussa.

Tekninen dokumentaatio löytyy tästä:

Hilti Entwicklungsgesellschaft mbH | Zulassung Geräte | Hiltistraße 6 | 86916 Kaufering, DE

2 Turvallisuus

2.1 Yleiset turvallisuusohjeet

⚠ VAROITUS Lue kaikki tähän tuotteeseen liittyvät turvallisuus- ja käyttöohjeet ja tekniset tiedot ja tutustu myös kuviin. Seuraavien ohjeiden noudattamatta jättäminen saattaa johtaa sähköiskuun, tulipaloon ja/tai vakavaan loukkaantumiseen.

Säilytä kaikki turvallisuus- ja käyttöohjeet huolellisesti vastaisen varalle.

Noudata joka tapauksessa ripustetun sähkötyökalun käyttöohjetta.

Työpaikan turvallisuus

- **Pidä työskentelyalue siistinä ja hyvin valaistuna.** Työpaikan epäjärjestys ja valaisemattomat työalueet voivat johtaa tapaturmiin.
- **Älä käytä tuotetta räjähdysvaarallisessa ympäristössä, jossa on syttyvää nestettä, kaasua tai pölyä.** Sähkötyökalut synnyttävät kipinöitä, jotka saattavat sytyttää pölyn tai höyryt.
- **Pidä lapset ja sivulliset loitolla tuotetta käytettäessä.** Voit menettää tuotteen hallinnan huomiosi suuntautuessa muualle.
- **Käytön aikana valvo ympäristöä ja varmista, ettei lähelläsi ole ketään.** Voit aiheuttaa kannatinvarrella vaurioita ja henkilöjen loukkaantumisen.

Henkilöturvallisuus

- **Ole valpas, kiinnitä huomiota työskentelyysi ja noudata tervettä järkeä sähkötyökalua käyttäessäsi.** Älä käytä sähkötyökalua, jos olet väsynyt tai huumeiden, alkoholin tai lääkkeiden vaikutuksen alaisena. Sähkötyökalua käytettäessä hetkellinenkin varomattomuus saattaa aiheuttaa vakavia vammoja.
- **Varo tahatonta käynnistämistä. Varmista, että tuote on kytketty pois päältä, ennen kuin liität siihen akun, ota sitä käteesi tai kannat sitä.** Ohjeiden noudattamatta jättämisen seurauksena voi olla onnettomuuksia.
- **Vältä vaikeita työskentelyasentoja. Varmista aina tukeva seisoma-asento ja tasapaino.** Siten voit paremmin hallita sähkötyökalua odottamattomissa tilanteissa.
- **Varmista aina ripustettua sähkötyökalua käyttäessäsi tukeva seisoma-asento.** Kohteen äkillinen murtuminen voi suistaa sinut tasapainosta!
- **Varmista, että pystyt aina kannattelemaan kiinnitetyn sähkötyökalun painon.** Epäsuotuisissa tilanteissa vaijeri saattaa katketa tai moottori/jarru mennä epäkuuntoon, jolloin voit menettää tasapainosi.
- **Käytä työohsi soveltuvia vaatteita. Älä käytä löysiä työvaatteita tai koruja. Pidä hukset, vaatteet ja käsiineet loitolla liikkuvista osista.** Väljät vaatteet, korut ja pitkät hukset voivat takertua liikkuviin osiin.



- ▶ **Käytä aina tuotetta käyttäessäsi turvajalkineita, suojakypärää ja silmiensuojainta.** Täydennä näitä henkilönsuojaimia kaikilla sellaisilla varusteilla, jotka ovat välttämättömiä ripustetun sähkötyökalun käyttämiseksi (esimerkiksi kuulosuojaimet, pölynaamarit).
- ▶ **Noudata ehdottomasti ohjeita tuotteen oikeaan pukemiseen liittyviä ohjeita. Kiinnitä kaikki hihat.** Jos et kiinnitä hihnoja oikein, kannateltavaa painoa ei pystytä ohjaamaan oikein, minkä seurauksena saatat loukkaantua.
- ▶ **Älä tuudittaudu virheelliseen turvallisuuden tunteeseen äläkä laiminlyö sähkötyökaluja koskevia turvallisuusohjeita silloinkaan, kun mielestäsi jo olet kokenut sähkötyökalun käyttäjä.** Harkitsema- ton ja huolimaton toiminta voi sekunnin murto-osissa johtaa vakaviin loukkaantumisiin.
- ▶ **Riisu tuote yltäsi, jos et tarvitse sitä tai pidät taun.** Tarpeeton käyttö voi johtaa onnettomuuteen ja loukkaantumiseen.
- ▶ **Riisu tuote yltäsi, jos tunnet voimakasta selkäkkipua.** Liiallinen käyttö voi aiheuttaa vammoja.
- ▶ **Älä käytä tuotetta yhdessä varmistusvyön kanssa.**
- ▶ **Älä käytä tuotetta kuilujen tai jyrkänteiden lähellä.**

Tuotteen käyttö ja käsittely

- ▶ **Pidä aina molemmin käsin kiinni ripustetusta sähkötyökalusta pitäen kiinni sen käsikahvoista.** Pidä käsivarsiasi asennossa, jossa pystyt vastustamaan takaiskuvoimia.
- ▶ **Älä käytä tuotetta, jos katkaisin on viallinen.** Tuote, jota ei enää voida käynnistää ja pysäyttää käyttökäytimellä, on vaarallinen ja korjattava.
- ▶ **Hoida tuotetta huolellisesti.** Tarkasta, että liikkuvat osat toimivat moitteettomasti eivätkä ole puristuksissa, ja tarkasta myös, ettei tuotteessa ole murtuneita tai vaurioituneita osia, jotka saattaisivat haitata sen toimintaa. Korjauta vaurioituneet osat ennen tuotteen käyttämistä. Usein loukkaantumisten ja tapaturmien syynä on tuotteen laiminlyöty huolto.
- ▶ **Irrota akku ennen kuin muutat tuotteen asetuksia tai vaihdat lisävarusteosia tai kun lopetat tuotteen käytön.** Tämä turvatoimenpide estää sähkötyökalun tahattoman käynnistysriskin.
- ▶ **Käytä vain tuotetta ja lisävarusteita, jotka ovat teknisesti moitteettomassa kunnossa.**
- ▶ **Älä koskaan tee tuotteeseen tai lisävarusteisiin minkäänlaisia muutoksia.**
- ▶ **Putoamaan pääsevät työkalut ja/tai lisävarusteet aiheuttavat loukkaantumisvaaran.** Ennen työn aloittamista tarkasta, että akku ja kiinnitetty lisävaruste ovat kunnolla kiinni.
- ▶ **Putoamaan pääsevä sähkötyökalu aiheuttaa loukkaantumisvaaran.** Tarkasta ennen työn aloittamista, että ripustettu sähkötyökalu on kiinnitetty kunnolla.
- ▶ **Älä ylitä ripustetun sähkötyökalun suurinta sallittua painoa (ks. Tekniset tiedot).**
- ▶ **Kelaa vajeria auki enintään kannatinvarresta maahan saakka.** Jos kelaat vajeria auki enemmän, se kelaatuu jossain vaiheessa takaisin vastakkaiseen suuntaan. Jos sähkötyökalu ripustetaan tässä tilanteessa, EXO-T-22 ei pysty pitämään sitä paikallaan.
- ▶ **Käytä sähkötyökalua, lisävarusteita ja tarvikkeita, työkaluteriä jne. niiden käyttöohjeiden mukaisesti.** Ota tällöin työolosuhteet ja suoritettava työtehtävä huomioon. Sähkötyökalun käyttö muuhun kuin sille tarkoitettuun käyttöön saattaa johtaa vaarallisiin tilanteisiin.
- ▶ **Älä käytä tuotetta taakkojen nostamiseen.**
- ▶ **Älä ripusta tuotteeseen mitään esineitä.** Käytä tuotetta ainoastaan sähkötyökalujen nostoapuna.
- ▶ **Älä ripusta tuotteeseen mitään sähkötyökaluja, joita ei ole mainittu kappaleessa Tarkoituksenmu- kainen käyttö.**
- ▶ **Älä käytä tuotetta sateessa.**
- ▶ **Älä työskentele ahtaissa paikoissa.** Vältä kosketusta esteisiin ja seiniin.
- ▶ **Älä vie tuotetta korkeajännitealueille tai räjähdysvaarallisten tilojen lähelle.**

Akkukäyttöisen sähkötyökalun käyttö ja käsittely

- ▶ **Lataa akut vain valmistajan suositsemalla laturilla.** Jos laturi on tarkoitettu vain tietyn akkumallin lataamiseen, palovaara on olemassa, jos laturia käytetään muiden akkujen lataamiseen.
- ▶ **Käytä ainoastaan juuri kyseiseen sähkötyökaluun tarkoitettuja akkuja.** Muunlaisten akkujen käyttö saattaa johtaa loukkaantumiseen ja tulipaloon.
- ▶ **Pidä irrallinen akku loitolla metalliesineistä, kuten paperiliittimistä, kolikoista, avaimista, nauloista, ruuveista tai muista pienistä metalliesineistä, jotka voivat oikosulkea akun liittimet.** Akun liittimien välinen oikosulku saattaa aiheuttaa palovammoja tai johtaa tulipaloon.
- ▶ **Väärästä käytöstä johtuen saattaa akusta vuotaa nestettä, jota ei saa koskettaa.** Vältä kosketusta sen kanssa. Tarvittaessa huuhtele kosketuskohta vedellä. Jos nestettä pääsee silmiin, tarvitaan lisäksi lääkärin apua. Akusta vuotava neste saattaa aiheuttaa ärsytystä ja palovammoja.
- ▶ **Älä käytä akkua, joka on vaurioitunut tai johon on tehty muutoksia.** Vaurioitunut akku tai akku, jota on muutettu, saattaa käyttäytyä yllättävästi ja aiheuttaa tulipalon, räjähdyksen ja vammoja.



- ▶ **Varjele akkua avotulelta ja korkeilta lämpötiloilta.** Avotuli tai yli 130 °C:n (265 °F) lämpötila voi aiheuttaa räjähdysriskin.
- ▶ **Noudata kaikkia akun lataamisesta annettuja ohjeita, ja lataa akku tai akun sisältävä sähkötyökalu aina käyttöohjeessa mainittuja lämpötilarajoja noudattaen.** Akun virheellinen lataaminen tai lataaminen sallitun lämpötila-alueen lämpötiloja noudattamatta saattaa johtaa akun tuhoutumiseen ja aiheuttaa tulipalovaaran.

Huolto

- ▶ **Anna koulutettujen ammattihenkilöiden korjata sähkötyökalusi ja hyväksy korjauksiin vain alkupe- räisiä varaosia.** Siten varmistat koneen turvallisuuden säilymisen.
- ▶ **Älä koskaan yritä huoltaa vaurioitunutta akkua.** Akkujen kaikki huoltotyöt saa suorittaa vain valmistaja tai sen valtuuttama huoltopiste.

2.2 Akkujen käyttö ja hoito

- ▶ **Noudata seuraavia turvallisuusohjeita, jotka varmistavat litiumioniakkujen turvallisen käsittelyn ja käytön.** Ohjeiden noudattamatta jättäminen saattaa aiheuttaa ihoärsytystä, vakavia syöpymisvammoja, kemiallisia palovammoja, tulipalon ja/tai räjähdysriskin.
- ▶ Käytä vain akkua, joka on teknisesti moitteettomassa kunnossa.
- ▶ Käsittele akkuja huolellisesti, jotta vältät vauriot ja terveydelle vakavasti vaarallisten nesteiden vuotamisen ulos!
- ▶ Akkuja ei saa mitenkään muuttaa tai manipuloida!
- ▶ Akkuja ei saa avata, puristaa, kuumentaa lämpötilaan yli 80 °C (176 °F) tai polttaa.
- ▶ Älä käytä tai lataa akkua, johon on kohdistunut isku tai joka muutoin on vaurioitunut. Tarkasta akustasi vaurioiden merkit säännöllisin välein.
- ▶ Älä koskaan käytä kierrätettyä tai korjattua akkua.
- ▶ Älä käytä akkua tai akkukäyttöistä sähkötyökalua koskaan lyöntityökaluna.
- ▶ Älä koskaan altista akkua suoralle auringonpaisteelle, korkealle lämpötilalle, kipinöille tai avotulelle. Siitä voi aiheutua räjähdys.
- ▶ Älä kosketa akun napoja sormilla, työkaluilla, koruilla tai muilla metallisilla esineillä. Seurauksena akku voi vaurioitua ja aiheuttaa aineellisia vahinkoja tai vammoja.
- ▶ Älä altista akkua sateelle, kosteudelle tai nesteille. Sisään tunkeutunut kosteus voi aiheuttaa oikosulun, sähköiskun, palovammoja tai räjähdysriskin.
- ▶ Käytä aina vain tälle akkutyypille tarkoitettuja latureita ja sähkötyökaluja. Noudata niiden käyttöohjeissa annettuja ohjeita.
- ▶ Älä käytä tai varastoi akkua räjähdysvaarallisessa ympäristössä.
- ▶ Jos akku on liian kuuma koskea, se saattaa olla vaurioitunut. Laita akku palovaarattomaan paikkaan ja riittävän etäälle syttyvistä materiaaleista. Anna akun jäähtyä. Jos akku vielä tunnin kuluttuakin on liian kuuma koskea, akku on vaurioitunut. Ota yhteys **Hilti**-huoltoon tai lue dokumentti "**Hilti**-litiumioniakkujen turvallisuuteen ja käyttöön liittyviä ohjeita".



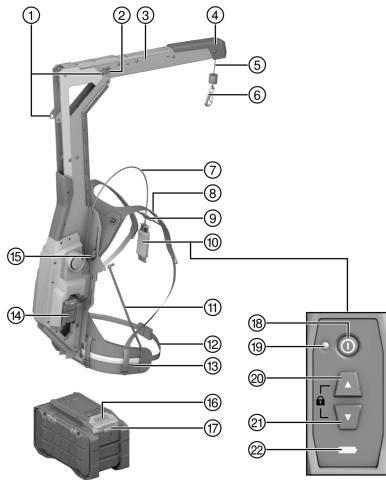
Noudata erityisiä ohjeita ja direktiivejä, jotka koskevat litiumioniakkujen kuljettamista, varastointia ja käyttöä. → Sivu 147

Lue **Hilti**-litiumioniakkujen turvallisuuteen ja käyttöön liittyvät ohjeet, jotka saat skannaamalla tämän käyttöohjeen lopussa olevan QR-koodin.



3 Kuvaus

3.1 Tuoteyhteenvedo



- ① Kannatinvarren lukitusasento
- ② Kannatinvarren vapautuspainike
- ③ Kannatinvarsi
- ④ Törmäysvaimennin
- ⑤ Kannatinvaijeri
- ⑥ Koukku
- ⑦ Kauko-ohjaimen johto
- ⑧ Hartiahihna
- ⑨ Rintahihna
- ⑩ Kauko-ohjain
- ⑪ Tukivarsi
- ⑫ Lantiohihnan pituussäätö
- ⑬ Lantioihhna
- ⑭ Akku
- ⑮ Korkeussäätö
- ⑯ Akun lukituksen vapautuspainike
- ⑰ Akun tilanäyttö
- ⑱ **Käyttökytkin**
- ⑲ Käytön LED-merkkivalo (vihreä)
- ⑳ Painike **ylös**
- ㉑ Painike **alas**
- ㉒ Akun lataustilan merkkivalo

3.2 Tarkoituksenmukainen käyttö

Kuvattu tuote on akkukäyttöinen, aktiivinen nostoapuväline. Se on tarkoitettu **Hiltin** SDS Max -kombiporavasaroiden sekä piikkaus- ja murtoavasaroiden paikallaan pitämiseen.

- Käytä tässä tuotteessa vain tyyppisarjan B 22 **Hilti** Nuron -litiunioniakkuja. Parhaan tehon saavuttamiseksi **Hilti** suosittaa, että tässä tuotteessa käytetään vain tämän käyttöohjeen lopussa olevassa taulukossa mainittuja akkuja.
- Käytä näiden akkujen lataamiseen vain tämän käyttöohjeen lopussa olevassa taulukossa mainittujen tyyppisarjojen **Hilti**-latureita.

3.3 Toimituksen sisältö

Nostolaite, sähkötyökalun kannatin, käyttöohje

Muita tälle tuotteelle hyväksytyjä järjestelmätuotteita löydät **Hilti Store** -liikkeestä tai nettiosoitteesta: www.hilti.group

3.4 Kauko-ohjaimen LED-merkkivalot

Tila	Merkitys
Käytön LED-merkkivalo palaa jatkuvasti vihreänä	<ul style="list-style-type: none"> • Tuote on kytketty päälle. • Kannatinvaijerin lukitus on avattu.
Käytön LED-merkkivalo vilkkuu vihreänä	<ul style="list-style-type: none"> • Tuote on kytketty päälle. • Kannatinvaijeri on lukittu.
Käytön LED-merkkivalo palaa jatkuvasti punaisena	Tuotteessa on hetkellinen vika. Kytke tuote pois päältä ja takaisin päälle.
Käytön LED-merkkivalo ei pala	Tuote on kytketty pois päältä.
Lataustilan merkkivalo palaa jatkuvasti keltaisena	Käytetyn akun lataustila on alle 25 %.



3.5 Litiumioniakun näyttö

Hilti Nuron -litiumioniakuissa on lataustilan, vikailmoitusten ja akun kunnan näyttö.

3.5.1 Lataustilan ja vikailmoitusten näyttö



VAARA

Loukkaantumisvaara akun putoamisesta aiheutuva!

- Varmista, että akku on kunnolla lukittunut tuotteeseen, jos akun paikalleen laittamisen jälkeen olet painanut lukituksen vapautuspainiketta.

Jotta jokin seuraavista näytöistä voi tulla näyttöön, paina akun lukituksen vapautuspainiketta lyhyesti. Lataustila ja mahdolliset häiriöt pysyvät näytössä niin kauan, kuin liitetty tuote on päälle kytketty.

Tila	Merkitys
Neljä (4) LED-merkkivaloa palaa jatkuvasti vihreänä	Lataustila: 100...71 %
Kolme (3) LED-merkkivaloa palaa jatkuvasti vihreänä	Lataustila: 70...51 %
Kaksi (2) LED-merkkivaloa palaa jatkuvasti vihreänä	Lataustila: 50...26 %
Yksi (1) LED palaa jatkuvasti vihreänä	Lataustila: 25...10 %
Yksi (1) LED-merkkivalo vilkkuu hitaasti vihreänä	Lataustila: < 10 %
Yksi (1) LED-merkkivalo vilkkuu nopeasti vihreänä	Litiumioniakku on täysin tyhjentynyt. Lataa akku. Jos LED-merkkivalo akun lataamisen jälkeenkin vielä vilkkuu nopeasti, ota yhteys Hilti -huoltoon.
Yksi (1) LED-merkkivalo vilkkuu nopeasti keltaisena	Litiumioniakku tai siihen liitetty tuote on ylikuormittunut, liian kuuma tai liian kylmä tai jokin muu vika on olemassa. Saata tuote ja akku suositeltuun käyttölämpötilaan ja älä ylikuormita tuotetta sitä käyttäessäsi. Jos viesti edelleen on näytössä, ota yhteys Hilti -huoltoon.
Yksi (1) LED-merkkivalo palaa keltaisena	Litiumioniakku ja siihen liitetty tuote eivät ole yhteensopivat. Ota yhteys Hilti -huoltoon.
Yksi (1) LED-merkkivalo vilkkuu nopeasti punaisena	Litiumioniakku on estetty eikä sitä voida käyttää. Ota yhteys Hilti -huoltoon.

3.5.2 Akun kunnan näyttö

Litiumioniakun kunnan voit hakea näyttöön painamalla akun lukituksen vapautuspainiketta yli kolmen sekunnin ajan. Järjestelmä tunnistaa akun mahdollisen virheellisen toiminnan väärin käyttämisen seurauksena, esimerkiksi akku päässyt putoamaan, akussa reikä, akussa ulkoisen lämmön aiheuttama vaurio jne.

Tila	Merkitys
Kaikki LED-merkkivalot syttyvät juoksevasti ja sitten yksi (1) LED-merkkivalo jää palamaan vihreänä.	Акку käyttämistä voidaan jatkaa.
Kaikki LED-merkkivalot syttyvät juoksevasti ja sitten yksi (1) LED-merkkivalo vilkkuu nopeasti keltaisena.	Kyselyä akun kunnosta ei saatu tehtyä loppuun saakka. Toista tämä vaihe tai ota yhteys Hilti -huoltoon.
Kaikki LED-merkkivalot syttyvät juoksevasti ja sitten yksi (1) LED-merkkivalo jää palamaan punaisena.	Jos liitettyä tuotetta voi edelleen käyttää, jäljellä oleva akkukapasiteetti on alle 50 %. Jos liitettyä tuotetta ei enää voi käyttää, akku on tullut käyttöikänsä päähän ja vaihdettava. Ota yhteys Hilti -huoltoon.

4 Tekniset tiedot

Paino ilman akkua	7,75 kg
Ripustetun sähkötyökalun sallittu enimmäispaino sis. lisävarusteet	6 kg ... 17 kg



Ympäristön lämpötila käytettäessä	-17 °C ... 60 °C
Varastointilämpötila	-20 °C ... 70 °C

4.1 Akku

Akkutoimintajännite	21,6 V
Akun paino	Ks. tämän käyttöohjeen loppu
Ympäristön lämpötila käytettäessä	-17 °C ... 60 °C
Varastointilämpötila	-20 °C ... 40 °C
Akun lämpötila lataamisen alkaessa	-10 °C ... 45 °C

4.2 Melutiedot standardien EN 62841-1:2015, AC:2015 mukaan

Tässä käyttöohjeessa ilmoitetut äänenpainetasoarvot on mitattu standardoitujen mittausten menetelmien mukaisesti, ja näitä arvoja voidaan käyttää sähkötyökalujen vertailussa. Ne soveltuvat myös altistumisten tilapäiseen arviointiin.

Annetut arvot koskevat sähkötyökalun pääasiallisia käyttötarkoituksia. Jos sähkötyökalua kuitenkin käytetään muihin tarkoituksiin, poikkeavia työkaluteriä käyttäen tai puutteellisesti huollettuna, arvot voivat poiketa tässä ilmoitetuista. Tämä saattaa merkittävästi lisätä altistumista koko työskentelyajan aikana.

Altistumisia tarkasti arvioitaessa on otettava huomioon myös ne ajat, jolloin sähkötyökalu on kytketty pois päältä tai jolloin sähkötyökalu on päällä, mutta sillä ei tehdä varsinaista työtä. Tämä saattaa merkittävästi vähentää altistumista koko työskentelyajan aikana.

Käyttäjän suojaamiseksi tärinän vaikutukselta on määritettävä ja toteutettava tarvittavat lisäturvatoimenpiteet kuten: Sähkötyökalun ja siihen kiinnitettävien työkaluterien huolto, käsien lämpimänä pitäminen, työtehtävien organisointi.

Melutiedot

Äänitehotaso (L_{WA})	83 dB(A)
Äänitehotason epävarmuus (K_{WA})	3 dB(A)
Äänenpainetaso (L_{pA})	72 dB(A)
Äänenpainetaso epävarmuus (K_{pA})	3 dB(A)

5 Työkohteen valmistelu

VAARA

Loukkaantumisvaara vahingossa käynnistymisen seurauksena!

- ▶ Varmista ennen akun kiinnittämistä, että tuote on kytketty pois päältä.
- ▶ Irrota akku, ennen kuin muutat koneen säätöjä tai vaihdat lisävarusteosia.

Noudata tässä dokumentaatiossa ja tuotteessa olevia turvallisuus- ja varoitushuomautuksia.

5.1 Akun lataus

1. Ennen lataamista lue laturin käyttöohje.
2. Varmista, että liittimet akussa ja laturissa ovat puhtaat ja kuivat.
3. Lataa akku hyväksytyllä laturilla. → Sivu 141

5.2 Akun kiinnitys

VAARA

Loukkaantumisvaara akun oikosulun tai putoamisen seurauksena!

- ▶ Ennen akun paikalleen laittamista varmista, ettei akun liittimissä akussa ja tuotteessa ole vieraita esineitä.
- ▶ Varmista, että akku aina lukittuu kunnolla paikalleen.

1. Lataa akku täyteen ennen ensimmäistä käyttökertaa.
2. Työnnä akku tuotteeseen siten, että akku kuuluvasti lukittuu paikalleen.
3. Tarkasta, että akku on kunnolla kiinni.



5.3 Akun irrotus

1. Paina akun lukituksen vapautuspainiketta.
2. Vedä akku irti tuotteesta.

5.4 Sähkötyökalun kannattimen kiinnitys

VAROITUS

Jäähdytysilmarakojen peittyminen tai tukkeutuminen aiheuttaa vaaran. Jos jäähdytysilmaraoit peittyvät tai tukkeutuvat, sähkötyökalu saattaa ylikuumentua ja aiheuttaa palovammoja tai vaurioittaa sähkötyökalua.

- ▶ Älä koskaan peitä sähkötyökalun jäähdytysilmarakoja.

Hiltillä on erilaisia kannattimia ripustettaville sähkötyökaluille. Käytä sopivaa kannattinta, joka vastaa sähkötyökalun muotoa.



Lue kannattimen käyttöohje!

1. Kiedo musta hihna sähkötyökalun mustan kahvan ympäri.
 - ▶ Käytä tarvittaessa välikappaletta, jottei sähkötyökalun käyttökäytin jumiuudu.
2. Kiinnitä hihnakoukku kannattimen lenkkiin ja vedä hihna kireälle.
3. Kiedo sen jälkeen hihnan vapaa pää kiristetyn hihnan ympäri, jottei hihnan pää häiritse työskentelyä.
4. Kiedo punainen hihna sähkötyökalun punaisen moottorikotelon ympäri.
5. Kiinnitä hihnakoukku kannattimen lenkkiin ja vedä hihna kireälle.
6. Kiedo sen jälkeen hihnan vapaa pää kiristetyn hihnan ympäri, jottei hihnan pää häiritse työskentelyä tai takerru työkaluteraan.

5.5 Kannatinvarren kääntö esiin

VAARA

Kannatinvarrtta käännettäessä on olemassa loukkaantumisvaara. Kannatinvarsi tai vajjerin ylä-ääriäsiintoon kelaaminen aiheuttavat sormien puristuksiin jäämisen vaaran.

- ▶ Käytä suojakäsineitä, kun käännät kannatinvarrtta.
- ▶ Kytke tuote pois päältä ennen kannatinvarren kääntämistä.
- ▶ Irrota ripustetut sähkötyökalut ja/tai niiden kannattimet ennen kannatinvarren kääntämistä.
- ▶ Varmista ennen kannatinvarren kääntämistä, että ympärillä on riittävästi tilaa.

VAARA

Lukitsematon kannatinvarsi aiheuttaa loukkaantumisvaaran. Kannatinvarren ja ripustetun sähkötyökalun hallitsematon liike.

- ▶ Varmista ennen tuotteen päällekytkentää ja käyttöä, että kannatinvarsi on lukittu oikein.
- ▶ Jos kannatinvarsi ei lukitu oikein, tuotetta ei saa käyttää.

1. Paina molemmilla puolilla olevia kannatinvarren vapautuspainikkeita.
2. Käännä kannatinvarrtta 270° eteenpäin.
3. Varmista, että kannatinvarsi lukittuu molemmilla puolilla kunnolla lukitusasentoon.

6 Käyttö

Noudata tässä dokumentaatiossa ja tuotteessa olevia turvallisuus- ja varoitushuomautuksia.

6.1 Pukeminen

6.1.1 Korkeuden säätö



EXO-T-22 on riisuttava korkeuden säätämistä varten.



1. Kierrä korkeussäädön siipimutterit auki.
2. Säädä haluamasi korkeus.
3. Kierrä korkeussäädön siipimutterit kiinni.
 - ▶ Tarkasta, että korkeus on säädetty molemmilla puolilla samaksi.

6.1.2 Pukeminen

1. Pue laite selkään kuin pukisit rinkan. Vie käsivarret hartiahihnojen kautta ja sijoita hartiahihnat hartioillesi.
2. Kiinnitä lantiovyön pistosolki.
3. Aseta lantiohihna paikalleen.
 - ▶ Lantiohihnan pitää istua pakaralihaksen yläpuolella lantion korkeudella.
 - ▶ Lantiohihna ei saa siirtyä paikaltaan käytön aikana.
4. Säädä lantiohihnan pituus.
 - ▶ Löysää lantiohihnaa kääntämällä kiristimet auki.
 - ▶ Kiristä lantiohihna vetämällä lantiohihnan molemmista päistä eteenpäin.
5. Työnnä lantiohihnan päät hihnanpidikkeisiin.
6. Kiinnitä rintahihnan pistosolki.
7. Sovita rintahihnan korkeus ja pituus.
8. Säädä hartiahihnat. Kiristä hartiahihnat vetämällä hihnanpäitä alaspäin. Kun haluat löysätä hartiahihnoja, käännä kiristintä.
 - ▶ Käsien nostaminen ei saa vetää lantiohihnaa ylöspäin. Jos lantiohihnan sijainti muuttuu, hartiahihnoja on löysättävä.

6.2 Kytkeminen päälle / pois päältä

1. Kytke tuote päälle painamalla kauko-ohjaimen käyttökytkintä.
 - ▶ Käytön LED-merkkivalo palaa jatkuvasti vihreänä.



Jos kannatinvaijeri ei ole ääriasenossa, se kelataan päällekytkennän jälkeen täysin sisään. Tunnistettaessa ripustetun sähkötyökalan paino tämä toiminto keskeytetään ja kannatinvaijeri jää paikalleen lyhyen liikkeen jälkeen.

2. Kytke tuote pois päältä painamalla uudelleen kauko-ohjaimen käyttökytkintä.
 - ▶ Käytön LED-merkkivalo sammuu.

6.3 Sähkötyökalan ripustus

1. Kiinnitä kannatin sähkötyökaluun. → Sivu 144
2. Kytke tuote päälle. → Sivu 145
3. Jos seuraava edellytys täyttyy, tee lisäksi tämä toimenpide:

Edellytykset: Ripustettava sähkötyökalu on maassa tai muun tukevan alustan päällä.

- ▶ Kelaia painikkeen **alas** avulla kannatinvaijeria EXO-T-22:sta riittävästi ulos, jotta pystyt kiinnittämään sähkötyökalan ilman, että sinun tarvitsee ottaa sitä käteesi. Vaihtoehtoisesti voit vetää karabiinikoukua hitaasti alaspäin kannatinvaijerin kelaamiseksi ulos.



Ota huomioon kannatinvaijerin maksimipituus.

- ▶ Ripusta EXO-T-22:n koukku toiseen kannattimen kahdesta silmukasta.
- ▶ Paina painiketta **ylös**. Älä avusta nostamista manuaalisesti.
 - ▶ Ripustettu sähkötyökalu nostetaan.
- ▶ Anna ripustetun sähkötyökalan riippua vapaasti halutulla korkeudella noin 2 sekuntia.
 - ▶ Ripustetun sähkötyökalan paino tunnistetaan ja perusasetetaan automaattisesti.
 - ▶ Jos käyttäjä vetää tai nostaa ripustettua sähkötyökalu liian aikaisin, sen painon perusasetus ei onnistu oikein ja ripustettu sähkötyökalu saatetaan laskea tai nostaa automaattisesti.



Sähkötyökalan tulee riippua kaikkein lisävarusteineen ja työkaluterineen mahdollisimman vaakasuorassa. Jos ripustettu sähkötyökalu kallistuu liian voimakkaasti johonkin suuntaan, käytä kannattimen toista silmukkaa. Ripustetun sähkötyökalan painon perusasetus on tehtävä tämän jälkeen uudelleen.



4. Jos seuraava edellytys täyttyy, tee lisäksi tämä toimenpide:

Edellytykset: Ripustettava sähkötyökalu tulee kiinnittää siten, että se riippuu vapaana.

- ▶ Kelaa painikkeen **alas** avulla kannatinvaijeri ulos haluttuun pituuteen.



Huomioi riittävä, vähintään 15 cm:n putoamismatka ripustettavan sähkötyökalun alapuolella.

- ▶ Ripusta EXO-T-22:n koukku toiseen kannattimen kahdesta silmukasta.
- ▶ Anna sähkötyökalun pudota äkillisesti. EXO-T-22 tunnistaa äkinäisen kiihtymisen ja pysäyttää ripustetun sähkötyökalun muutaman senttimetrin putoamismatkan jälkeen.
- ▶ Anna ripustetun sähkötyökalun riippua vapaasti halutulla korkeudella noin 2 sekuntia.
 - ▶ Ripustetun sähkötyökalun paino tunnustetaan ja perusasetetaan automaattisesti.
 - ▶ Jos käyttäjä vetää tai nostaa ripustettua sähkötyökalua liian aikaisin, sen painon perusasetus ei onnistu oikein ja ripustettu sähkötyökalu saatetaan laskea tai nostaa automaattisesti.
 - ▶ Paina painiketta **ylös** tai **alas**, jos ripustettua sähkötyökalua ei perusaseteta oikein putoamisen jälkeen.



Voit myös lukita vaijerin ennen sähkötyökalun ripustamista. Tällöin sähkötyökalu pysyy vakio- korkeudella. Paina sen jälkeen painiketta **ylös** tai **alas**. Sen myötä ripustettua sähkötyökalua liikutetaan ja samalla sen paino tunnustetaan ja perusasetetaan.



Sähkötyökalun tulee riippua kaikkein lisävarusteineen ja työkaluterineen mahdollisimman vakaasuorassa. Jos ripustettu sähkötyökalu kallistuu liian voimakkaasti johonkin suuntaan, käytä kannattimen toista silmukkaa. Ripustetun sähkötyökalun painon perusasetus on tehtävä tämän jälkeen uudelleen.

6.4 EXO-T-22:n avulla työskentely

Kun EXO-T-22 on tunnistanut ja perusasettanut ripustetun sähkötyökalun painon, se pitää sähkötyökalun aina siinä korkeudessa, jossa olet liikuttanut sähkötyökalua.

1. Voit liikuttaa ripustettua sähkötyökalua ylöspäin kohottamalla sitä hieman.
 - ▶ EXO-T-22 tunnistaa painon keventymisen ja vetää kannatinvaijeria ja sähkötyökalua ylöspäin.
2. Voit liikuttaa ripustettua sähkötyökalua alaspäin painamalla sitä varovasti alaspäin.
 - ▶ EXO-T-22 tunnistaa painon lisääntymisen ja kelaa kannatinvaijeria hitaasti auki.
3. Kun haluat pysäyttää liikkeen, älä kohdista enää pystysuuntaista voimaa ripustettuun sähkötyökaluun.
4. Estääksesi kannatinvaijerin sisään- tai aukikelaamisen paina ja pidä painettuna yhtä aikaa painikkeita **ylös** ja **alas**.
 - ▶ Käytön LED-merkkivalo vilkkuu vihreänä.
 - ▶ Kannatinvaijeri lukitaan.
5. Voit avata kannatinvaijerin lukituksen painamalla painiketta **ylös** tai **alas**.
 - ▶ Käytön LED-merkkivalo palaa jatkuvasti vihreänä.
 - ▶ Kannatinvaijerin lukitus avataan.



Jos ripustettua sähkötyökalua saadaan liikutettua ylös ja alas vain suuremmalla vastuksella, ripustetun sähkötyökalun paino on perusasetettava uudelleen. Liikuta sitä varten ripustettua sähkötyökalua ylös- tai alaspäin lyhyesti painikkeella **ylös** tai **alas** ja anna sähkötyökalun riippua sen jälkeen vapaasti 2 sekuntia. Paino perusasetetaan uudelleen, ja liikevastus pienenee.

6.5 Sähkötyökalun irrotus



VAROITUS

Kannatinvaijerin odottamaton liikkuminen aiheuttaa loukkaantumisvaaran. Ripustetun sähkötyökalun nostaminen tai pudottaminen voi aiheuttaa loukkaantumisen ja/tai vaurioitumisen.

- ▶ Lukitse kannatinvaijeri aina ennen ripustetun sähkötyökalun irrottamista.

1. Laske ripustettua sähkötyökalua, kunnes se on tukevasti maassa tai muulla vakaalla alustalla.



Voit irrottaa sähkötyökalun myös silloin, kun se riippuu vapaana.



2. Estä kannatinvaijerin liikkuminen painamalla ja pitämällä painettuna yhtä aikaa painikkeita **ylös** ja **alas**.
 - ▶ Käytön LED-merkkivalo vilkkuu vihreänä.
 - ▶ Kannatinvaijeri lukitaan.
3. Irrota ripustettu sähkötyökalu koukusta.

6.6 Riisuminen

1. Kelaa kannatinvaijeri täysin sisään painamalla painiketta **ylös**.
2. Kytke tuote pois päältä.
3. Löysää hartiahihnna kääntämällä niiden kiristimet auki.
4. Avaa rintahihnan pistosolki.
5. Avaa lantiohihnan pistosolki.
6. Laske tuote selästi kuin laskisit rinkan.

7 Huolto, hoito ja kunnossapito

VAARA

Loukkaantumisvaara jos akku paikallaan !

- ▶ Irrota akku aina ennen hoito- ja kunnostustöitä!

Tuotteen hoito

- Puhdista pinttynyt lika varovasti.
- Jos tuotteessa on jäähdytysilmaraoat, puhdista ne varovasti kuivalla ja pehmeällä harjalla.
- Puhdista kotelon pinnat vain kevyesti kostutetulla kankaalla. Älä käytä silikonia sisältäviä hoitoaineita, sillä ne saattavat vaurioittaa muoviosia.
- Käytä tuotteen liittimien puhdistamiseen vain puhdasta ja kuivaa kangaspalaa.

Litiumioniakkujen hoito

- Älä koskaan käytä akkua, jos sen jäähdytysilmaraoat ovat tukkeutuneet. Puhdista jäähdytysilmaraoat varovasti kuivalla, pehmeällä harjalla.
- Vältä altistamista akkua tarpeettomasti pölylle tai lialle. Älä koskaan altista akkua suurelle kosteudelle (esimerkiksi upota veteen tai jätä sateeseen).
Jos akku on pahoin kastunut, käsittele sitä kuin vaurioitunutta akkua. Eristä akku palamattomasta materiaalista valmistettuun astiaan ja ota yhteys **Hilti**-huoltoon.
- Pidä akku öljyttömänä ja rasvattomana. Älä anna pölyn ja lian kertyä akun pintaan. Puhdista akku kuivalla, pehmeällä harjalla tai puhtaalla, kuivalla kankaalla. Älä käytä silikonia sisältäviä hoitoaineita, sillä ne saattavat vaurioittaa muoviosia.
Älä kosketa akun liittimiä äläkä poista akun liittimiin tehtaalla laitettua rasvaa.
- Puhdista kotelon pinnat vain kevyesti kostutetulla kankaalla. Älä käytä silikonia sisältäviä hoitoaineita, sillä ne saattavat vaurioittaa muoviosia.

Kunnossapito

- Tarkasta säännöllisin välein kaikkien näkyvien osien mahdolliset vauriot ja käyttöelementtien moitteeton toiminta.
- Jos havaitset vaurioita ja/tai toimintahäiriöitä, älä käytä tuotetta. Korjauta tuote viipymättä **Hilti**-huollossa.
- Hoito- ja kunnostustöiden jälkeen kiinnitä kaikki suojalaitteet takaisin ja tarkasta niiden moitteeton toiminta.



Käyttöturvallisuuden varmistamiseksi käytä vain alkuperäisiä varaosia ja käyttömateriaaleja. **Hiltin** tälle tuotteelle hyväksymiä varaosia, kulutusmateriaaleja ja lisävarusteita löydät **Hilti Store** -liikkeestä tai osoitteesta: www.hilti.group

8 Akkukäyttöisten työkalujen ja akkujen kuljetus ja varastointi

Kuljettaminen

VAROITUS

Käynnistyminen vahingossa kuljetuksen aikana !

- ▶ Kuljeta tuotteesi aina akku irrotettuna!
- ▶ Irrota akku/akut.



- ▶ Älä koskaan kuljeta akkuja irrallaan muiden tavaroiden joukossa. Akut on suojattava kuljetuksen ajaksi kovilta iskuilta ja värinäiltä, ja ne on eristettävä kaikenlaisista sähköä johtavista materiaaleista ja muista akuista, jotta niiden navat eivät pääse kosketuksiin muiden akkujen napojen kanssa. Seurauksena saattaisi olla oikosulku. **Noudata maakohtaisia akkujen kuljetusmääräyksiä.**
- ▶ Akkuja ei saa koskaan lähettää postitse. Käännä kuljetusyrityksen puoleen, kun haluat lähettää vauriottomia akkuja.
- ▶ Tarkasta tuotteen ja akun mahdolliset vauriot aina ennen käyttöä sekä ennen pitkää kuljetusta ja sen jälkeen.

Varastointi



VAARA

Viallinen tai vuotava akku voi aiheuttaa vaurioita !

- ▶ Varastoi tuotteesi aina akku irrotettuna!
-
- ▶ Varastoi tuote ja akut viileässä ja kuivassa paikassa. Ota teknisissä tiedoissa annetut lämpötilarajat huomioon.
 - ▶ Akkuja ei saa säilyttää laturissa. Irrota akku laturista aina latauksen päätyttyä.
 - ▶ Älä koskaan varastoi akkuja auringonpaisteessa, lämmönlähteen päällä tai ikkunan vieressä.
 - ▶ Varastoi tuote ja akut lasten ja asiattomien henkilöiden ulottumattomissa.
 - ▶ Tarkasta tuotteen ja akun mahdolliset vauriot aina ennen käyttöä sekä ennen pitkää varastointia ja sen jälkeen.

8.1 Kannatinvarren kääntö sisään



VAARA

Kannatinvarsta käännettäessä on olemassa loukkaantumisvaara. Kannatinvarsi tai vajjerin ylä-ääriasentoon kelaaminen aiheuttavat sormien puristuksiin jäämisen vaaran.

- ▶ Käytä suojakäsineitä, kun käännät kannatinvarsta.
- ▶ Kytke tuote pois päältä ennen kannatinvarren kääntämistä.
- ▶ Irrota ripustetut sähkötyökalut ja/tai niiden kannattimet ennen kannatinvarren kääntämistä.
- ▶ Varmista ennen kannatinvarren kääntämistä, että ympärillä on riittävästi tilaa.

Käännä kannatinvarsi kuljetusta ja varastointia varten sisään.

1. Paina molemmilta puolilla olevia kannatinvarren vapautuspainikkeita.
2. Käännä kannatinvarsta 270° taaksepäin.
3. Varmista, että kannatinvarsi lukittuu molemmilla puolilla kunnolla lukitusasentoon.

9 Apua häiriötilanteisiin

Kaikissa häiriötilanteissa tarkkaile akun tilanäyttöä. Ks. kappale **Litiumioniakun merkivalot.**

Häiriöissä, joita ei ole kuvattu tässä taulukossa tai joita et itse pysty poistamaan, ota yhteys **Hilti**-huoltoon.

Häiriö	Mahdollinen syy	Ratkaisu
Ripustettu sähkötyökalu laskeutuu hitaasti / ei pysy paikallaan	Akku tyhjentynyt	▶ Lataa akku. → Sivu 143
	Ripustetun sähkötyökalun paino on liian suuri	▶ Ota huomioon ripustetun sähkötyökalun sallittu maksimipaino, ks. Tekniset tiedot. → Sivu 142
	Akku on irronnut käytön aikana.	▶ Kiinnitä akku paikalleen.
		▶ Kytke tuote päälle. → Sivu 145
	▶ Perusasetta ripustettu sähkötyökalu uudelleen painamalla painiketta ylös . Anna sähkötyökalun riippua vapaasti 2 sekuntia. → Sivu 145	
	Ripustetun sähkötyökalun painoa ei perusasetettu oikein, tai sähkötyökalua liikutettiin käsin perusasetuksen aikana.	▶ Perusasetta ripustettu sähkötyökalu uudelleen painamalla painiketta ylös . Anna sähkötyökalun riippua vapaasti 2 sekuntia. → Sivu 145



Häiriö	Mahdollinen syy	Ratkaisu
Kannatinvaijeri reagoi viiveellä, kun ripustettua sähkötyökalua nostetaan.	Ripustetun sähkötyökalun painoa ei perusasetettu oikein, tai sähkötyökalua liikutettiin käsin perusasetuksen aikana.	► Perusasetta ripustettu sähkötyökalu uudelleen painamalla painiketta ylös . Anna sähkötyökalun riippua vapaasti 2 sekuntia. → Sivu 145
	Ripustetun sähkötyökalun paino on liian pieni	► Ota huomioon ripustetun sähkötyökalun minimipaino, ks. Tekniset tiedot. → Sivu 142
Ripustettua sähkötyökalua ei voi liikuttaa.	Kannatinvaijeri on lukittu.	► Voit avata kannatinvaijerin lukituksen painamalla painiketta ylös tai alas .
Akku ei lükitu paikalleen selvästi naksauttaen.	Akun salpanokka likaantunut.	► Puhdista salpanokka ja kiinnitä akku paikalleen.
Käytön LED-merkkivalo palaa jatkuvasti punaisena.	Tuotteessa on hetkellinen vika.	► Kytke tuote pois päältä ja takaisin päälle.
Akun LED-merkkivalot eivät näytä mitään	Akku rikki	► Ota yhteys Hilti -huoltoon.

10 Hävittäminen

VAARA

Määräystenvastaisten hävittäminen aiheuttaa loukkaantumisvaaran! Ulos vuotavat kaasut tai nesteet vaarantavat terveyden.

- Älä lähetä vaurioituneita akkuja!
- Peitä liitännät sähköä johtamattomalla materiaaalilla oikosulkujen välttämiseksi.
- Hävitä akut siten, etteivät ne voi joutua lasten käsiin.
- Hävitä akku viemällä se **Hilti Store** -liikkeeseen tai käänny vastuullisen jätteenkäsittely-yrityksen puoleen.

Hilti-tuotteet on pääosin valmistettu kierrätyskelteisistä materiaaleista. Kierrätyksen edellytys on materiaalien asianmukainen lajittelu. Useissa maissa **Hilti** ottaa vanhat koneet ja laitteet vastaan kierrätystä jätteenä varten. Lisätietoja saat **Hilti**-huollosta tai -edustajalta.



- Älä hävitä sähkötyökaluja, elektronia laitteita ja akkuja tavallisen sekajätteen mukana!

11 Valmistajan myöntämä takuu

- Jos sinulla on takuuehtoihin liittyviä kysymyksiä, ota yhteys paikalliseen **Hilti**-edustajaan.

12 Lisätietoja

Lisätietoa käytöstä, tekniikasta, ympäristöstä ja kierrätyksestä saat seuraavasta linkistä: qr.hilti.com/manual/?id=2375781

Tämä linkki on myös QR-koodina käyttöohjeen lopussa.

Originaalkasutusjuhend

1 Andmed kasutusjuhendi kohta

1.1 Käesoleva käsitsemisjuhendi kohta

- Enne seadme kasutuselevõttu lugege läbi kasutusjuhend. See on ohutu kasutamise ja tõrgeteta töö eeldus.
- Järgige käesolevas kasutusjuhendis ja seadmel esitatud ohutusnõudeid ja hoiatusi.
- Hoidke kasutusjuhend alati toote juures ja andke toode teistele isikutele edasi ainult koos käesoleva kasutusjuhendiga.



1.2 Märkide selgitus

1.2.1 Hoiatused

Hoiatused annavad märku toote kasutamisel tekkivatest ohtudest. Kasutatakse järgmisi märksõnu:



OHT

OHT !

- ▶ Võimalikud ohtlikud olukorrad, mis võivad põhjustada kasutaja raskeid kehavigastusi või hukkumist.



HOIATUS

HOIATUS !

- ▶ Võimalik ohtlik olukord, mis võib põhjustada kasutaja raskeid kehavigastusi või hukkumist.



ETTEVAATUST

ETTEVAATUST !

- ▶ Võimalikud ohtlikud olukorrad, mis võivad põhjustada kehavigastusi või varalist kahju.

1.2.2 Sümbolid kasutusjuhendis

Käesolevas kasutusjuhendis kasutatakse järgmisi sümboleid:

	Järgige kasutusjuhendit
	Soovitused seadme kasutamiseks ja muu kasulik teave
	Taaskasutatavate materjalide käsitsemine
	Elektrilisi tööriistu ja akusid ei tohi visata olmejäätmete hulka
	Hilti Li-Ion-aku
	Hilti Laadimisseade

1.2.3 Joonistel kasutatud sümbolid

Joonistel kasutatakse järgmisi sümboleid.

	Numbrid viitavad vastavatele joonistele kasutusjuhendi juhendi alguses.
	Numeratsioon kajastab töötappide järjekorda pildil kujul ja võib tekstis kirjeldatud töötappidest kõrvale kalduda.
	Positsiooninumbreid kasutatakse joonisel Ülevaade ja need viitavad selgituste numbritele lõigus Toote ülevaade .
	See märk näitab, et toote käsitsemisel tuleb olla eriti tähelepanelik.

1.3 Tootepõhised sümbolid

1.3.1 Sümbolid tootel

Tootel võib kasutada järgmisi sümboleid:

	Toode toetab NFC-tehnoloogiat, mis ühildub iOS- ja Android-platvormidega.
	Hoidik EXO-T-22 L-shaped
	Hoidik EXO-T-22 I-shaped
Li-Ion	Liitiumioonaku



	Ärge kasutage akut kunagi lõõgiriistana.
	Ärge laske akul kunagi maha kukkuda. Ärge kasutage akut, mis on saanud löögi või on muul moel kahjustatud.

1.4 Tooteinfo

HILTI tooted on ette nähtud professionaalsele kasutajale ja neid tohivad käsitseda, hooldada ja korras hoida ainult volitatud ja asjaomase väljaõppega isikud. Nimetatud personal peab olema teadlik kõikidest kaasnevatest ohtudest. Seade ja sellega ühendatavad abivahendid võivad osutada ohtlikuks, kui neid ei kasutata nõuetekohaselt või kui nendega töötab vastava väljaõppeta isik.

Tüübitähis ja seerianumber on tüübisildil.

- Kandke seerianumber järgmise tabelisse. Andmeid toote kohta vajate meie esindusele või hooldekeskusele päringute esitamisel.

Tooteinfo

Tõsteseade	EXO-T-22
Põlvkond	01
Seerianumber	

1.5 Vastavusdeklaratsioon

Seadme tootja kinnitab ainuvastutajana, et käesolevas kasutusjuhendis kirjeldatud seade vastab kehtivate õigusaktide nõuetele ja kehtivatele standarditele. Vastavusdeklaratsiooni koopia leiате käesoleva kasutusjuhendi lõpust.

Tehnilised dokumendid on saadaval:

Hilti Entwicklungsgesellschaft mbH | Zulassung Geräte | Hiltistraße 6 | 86916 Kaufering, DE

2 Ohutus

2.1 Üldised ohutusnõuded

⚠ HOIATUS Lugege läbi kõik tootega kaasas olevad ohutusnõuded, juhised, joonised ja tehnilised andmed. Järgmiste juhiste eiramise tagajärg võib olla elektrilööök, tulekahju ja/või rasked vigastused.

Hoidke kõik ohutusnõuded ja juhised edaspidiseks kasutamiseks alles.

Järgige igal juhul külge riputatud elektriseadme kasutusjuhendit.

Töökohaohutus

- **Hoidke oma töökoht puhas ja valgustage seda korralikult.** Korrastamata ja valgustamata töökoht võib põhjustada õnnetusi.
- **Ärge töötage tootega plahvatusohtlikus ümbruskonnas, milles esineb tuleohtlikke vedelikke, gaase või tolmu.** Elektrilistest tööriistadest lööb sademeid, mis võivad tolmu või auru süüdata.
- **Hoidke toote kasutamise ajal lapsed ja teised inimesed eemal.** Kui teie tähelepanu juhitakse kõrvale, võib toode teie kontrolli alt väljuda.
- **Jälgige toote kandmise ajal oma ümbrust ja veenduge, et teie läheduses ei viibiks inimesi.** Võite tugihaaraga kahjustusi põhjustada ja inimesi vigastada.

Isikurvalisus

- **Olge tähelepanelik, jälgige, mida teete, ja toimige elektrilise tööriistaga töötades kaalutletult.** Ärge töötage elektrilise tööriistaga, kui olete väsinud või alkoholi, narkootikumide või ravimite mõju all! Hetkeline tähelepanematus elektrilise tööriista kasutamisel võib põhjustada raskeid kehavigastusi ja varalist kahju.
- **Vältige elektrilise tööriista soovimatut käivitamist! Enne aku paigaldamist, tööriista ülestõstmist ja kandmist veenduge, et toode on välja lülitatud.** Selle eiramine võib põhjustada õnnetusi.
- **Vältige ebatavalist tööasendit! Võtke stabiilne tööasend ja säilitage alati tasakaal.** Nii saate elektrilist tööriista ootamatutes olukordades paremini kontrollida.
- **Tagage külge riputatud elektritööriista kasutamisel kindel seisuasend.** Äkiline läbimurre võib teid tasakaalust välja viia!
- **Olge alati võimeline kandma kinnitatud elektriseadme kaalu.** Ebasoodsatel juhtudel võib kõis rebeneda või mootor/pidur rikki minna ning teid nii tasakaalust välja viia.



- ▶ **Kandke sobivat rõivastust. Ärge kandke laiu riideid ega ehteid! Hoidke juuksed, rõivad ja kindad seadme liikuvatest osadest eemal.** Lotendavad riided, ehted ja pikad juuksed võivad sattuda seadme liikuvate osade vahele.
- ▶ **Kandke toote kasutamise ajal iga juhul turvajalatsid, kiivrit ja kaitseprille.** Täiendage oma isikukaitsevahendeid kõigi elementidega, mille külge riputatud tööriist vajalikuks muudab (nt kuulmiskaitsevahendid, tolumumask).
- ▶ **Järgige tingimata toote õige külge riputamise juhiseid. Sulgege kõik olemasolevad rihmad.** Kui te rihmasid õigesti ei paigalda, pole võimalik kantavat kaalu õigesti eemale juhtida ja see võib seetõttu põhjustada vigastusi.
- ▶ **Ärge laske tekkida petlikul turvatundel ega eirake elektrilise tööriista ohutusreegleid isegi siis, kui olete pärast paljukordset kasutamist elektrilise tööriistaga harjunud.** Tähelepanematu käsitsemine võib sekundi murdosa jooksul kaasa tuua raskeid vigastusi.
- ▶ **Kui te seda ei kasuta või teete puhkepausi, asetage toode maha.** Ebavajalik kandmine võib põhjustada õnnetusi ja vigastusi.
- ▶ **Kui tunnete tugevaid seljavalusid, asetage toode maha.** Liigne kandmine võib põhjustada kehavigastusi.
- ▶ **Ärge kasutage toodet koos püüdmisrihmaga.**
- ▶ **Ärge kasutage toodet sügaviku läheduses.**

Toote kasutamine ja käsitsemine

- ▶ **Hoidke külge riputatud tööriista ettenähtud käepidemetest kahe käega kinni.** Seadke käsivarred asendisse, milles saate tagasilöögiõududele vastu astuda.
- ▶ **Ärge kasutage toodet, kui lüliti on defektne.** Toode, mida ei saa enam lülitist korralikult sisse ja välja lülitada, on ohtlik ning tuleb viia parandusse.
- ▶ **Hooldage toodet hoolikalt. Kontrollige, kas liikuvad osad töötavad veatult ega kiilu kiini. Veenduge, et seadme osad ei ole murdunud või kahjustatud määral, mis mõjutab toote töökindlust. Enne seadme kasutamist laske kahjustatud osad ära parandada.** Paljude õnnetusjuhtumite põhjuseks on halvasti hooldatud tooted.
- ▶ **Enne seadistamist, tarvikute vahetamist ja seadme hoiukohta panekut eemaldage sellest aku.** See ettevaatusabinõu hoiab ära seadme soovimatu käivitumise.
- ▶ **Kasutage seadet ja lisatarvikuid ainult siis, kui nende tehniline seisukord on veatu.**
- ▶ **Seadet ei tohi mingil viisil muuta ega ümber ehitada.**
- ▶ **Allakukkuvatest tarvikutest või lisaseadistest tingitud vigastuste oht.** Enne töö alustamist veenduge, et aku ja paigaldatud tarvik on kindlalt kinnitatud.
- ▶ **Vigastuste oht kukkuma elektritööriista tõttu.** Kontrollige enne töö alustamist, et külge riputatud elektritööriist on kindlalt kinnitatud.
- ▶ **Ärge ületage külge riputatud elektritööriista jaoks lubatud kaalu (vt tehnilised andmed).**
- ▶ **Ärge kerige köit lahti rohkem kui tugihäärast maapinnani.** Kui kerite köit edasi maha, keritakse see kunagi uuesti vastassuunas peale. Kui selles seisundis riputatakse külge elektritööriist, ei suuda EXO-T-22 seda hoida.
- ▶ **Kasutage elektrilist tööriista, tarvikuid ja lisatarvikuid vastavalt nende juhiste. Arvestage sejuures töötingimuste ja tehtava töö iseloomuga.** Elektrilise tööriista kasutamine otstarbel, milleks see ei ole ette nähtud, võib põhjustada ohtlikke olukordi.
- ▶ **Ärge kasutage toodet koormate tõstmiseks.**
- ▶ **Ärge riputage toote külge esemeid.** Kasutage toodet üksnes abivahendina elektritööriistade tõstmiseks.
- ▶ **Ärge riputage toote külge elektritööriistu, mida ei ole loetletud peatükis Sihipärane kasutamine.**
- ▶ **Ärge kasutage toodet vihma käes.**
- ▶ **Ärge töötage kitsastes kohtades.** Vältige takistuste või seinade puudutamist.
- ▶ **Ärge kasutage toodet kõrgepingealadel või plahvatusohtlike alade läheduses.**

Akuga tööriista kasutamine ja käsitsemine

- ▶ **Laadige akusid ainult tootja soovitatud laadimisseadmega.** Kui teatud tüüpi aku laadimiseks ettenähtud laadimisseadet kasutatakse teist tüüpi akude laadimiseks, tekib tulekahjuoht.
- ▶ **Kasutage elektrilistes tööriistades ainult ettenähtud akusid.** Teist tüüpi akude kasutamine võib põhjustada vigastus- ja põlenguohtu.
- ▶ **Hoidke akud kasutusvälisel ajal eemal kirjaklambritest, müntidest, võtmetest, naeltest, kruvidest ja teistest väikestest metall-esemetest, mis võivad aku kontaktid omavahel ühendada.** Aku kontaktide vahel tekkiv lühis võib põhjustada põletuse või tulekahju.
- ▶ **Väärkasutuse korral võib akavedelik akust välja voolata. Vältige sellega kokkupuudet. Juhusliku kokkupuute korral loputage kahjustatud kohta veega. Kui vedelik satub silma, otsige ka arstiabi.** Väljavoolav akavedelik võib põhjustada nahaärritust või põletust.



- ▶ **Ärge kasutage kahjustatud ega modifitseeritud akut!** Kahjustatud või modifitseeritud akud võivad käituda ettenägematult ja põhjustada tulekahju, plahvatusi või vigastusohtu.
- ▶ **Ärge laske akul kokku puutuda tule ega liiga kõrge temperatuuriga!** Tuli või temperatuur üle 130 °C (265 °F) võivad tekitada plahvatuse.
- ▶ **Järgige kõiki laadimisjuhiseid ja ärge kunagi laadige akut ega akutööriista väljaspool kasutusjuhendis näidatud temperatuurivahemikku.** Väär laadimine või laadimine väljaspool lubatud temperatuurivahemikku võib kahjustada akut ja suurendada tuleohtu.

Hooldus

- ▶ **Laske elektrilist tööriista parandada ainult kvalifitseeritud spetsialistidel, kes kasutavad originaalvaruosi.** Nii on tagatud elektrilise tööriista ohutu töö.
- ▶ **Ärge hooldage kahjustatud akut!** Akut võib hooldada ainult tootja või volitatud klienditeenindus.

2.2 Akude hoolikas käsitsemine ja kasutamine

- ▶ **Järgige liitumioonakude ohutu käsitemise ja kasutamise kohta esitatud juhiseid.** Eiramine võib tekitada nahaärrituse, söövituse, keemilise põletuse, tulekahju ja/või põhjustada plahvatuse.
- ▶ Kasutage akusid ainult siis, kui nende tehniline seisukord on veatu.
- ▶ Käsitlege akusid ettevaatlikult, et vältida kahjustusi ja tervist kahjustavate vedelike lekkimist!
- ▶ Akusid ei tohi mingil juhul muuta ega ümber ehitada!
- ▶ Akusid ei tohi lahti võtta, muljuda, kuumutada üle 80 °C (176 °F) ega ära põletada.
- ▶ Ärge kasutage ega laadige akusid, mis on saanud löögi või muul viisil kahjustada. Kontrollige regulaarselt akusid kahjustuste suhtes.
- ▶ Ärge kasutage kunagi ringlusse võetud või remonditud akusid.
- ▶ Ärge kunagi kasutage akut või akutoitega elektritööriista löögitarvikuna.
- ▶ Ärge jätke akut kunagi otsese päikesekiirguse, kuumuse, sädemete või lahtise leegi kätte. See võib põhjustada plahvatuse.
- ▶ Ärge puudutage aku pooluseid sõrmede, tööriistade, ehete või muude metallesemetega. See võib akut kahjustada, samuti tekitada varalist kahju ja kehavigastusi.
- ▶ Hoidke akusid eemal vihmast, niiskusest ja vedelikest. Sissetungiv niiskus võib põhjustada lühist, elektrilööki, põletust, tulekahju ja plahvatust.
- ▶ Kasutage üksnes aku tüübile vastavaid laadijaid ja elektritööriistu. Juhinduge asjaomastes kasutusjuhendites esitatud andmetest.
- ▶ Ärge kasutage ega hoiustage akut plahvatusohtlikus keskkonnas.
- ▶ Kui aku on nii kuum, et seda ei saa puudutada, võib aku olla defektne. Asetage aku nähtavasse tulekindlasse kohta, mis on süttivatest materjalidest piisavaltkaugel. Laske akul jahtuda. Kui aku on ühe tunni pärast ikka veel liiga kuum, et seda puudutada saaks, siis on aku defektne. Pöörduge **Hilti** hooldekeskusesse või lugege läbi dokument "Juhised **Hilti** liitumioonakude ohutu käsitemise ja kasutamise kohta".



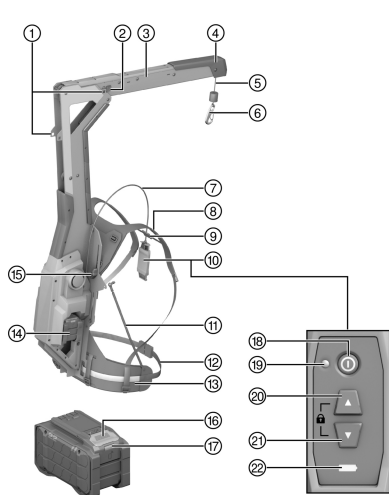
Järgige liitumioonakude transpordi, ladustamise ja käsitemise kohta esitatud erijuhtumid.
→ Lehekülg 160

Lugege läbi **Hilti** liitumioonakude ohutu käsitemise ja kasutamise juhised, mis avanevad käesoleva kasutusjuhendi lõpus oleva QR-koodi skannimisel.



3 Kirjeldus

3.1 Toote ülevaade



- ① Tugihaara fikseeritud asend
- ② Tugihaara vabastusnupp
- ③ Tugihaar
- ④ Tõukesummuti
- ⑤ Kandeköis
- ⑥ Riputi
- ⑦ Kaugjuhtimispuldi kaabel
- ⑧ Õlarihm
- ⑨ Rinnarihm
- ⑩ Kaugjuhtimispult
- ⑪ Tugipost
- ⑫ Vöörihma pikkuse reguleerimine
- ⑬ Vöörihm
- ⑭ aku
- ⑮ Kõrguse reguleerimine
- ⑯ Aku lukust avamise nupp
- ⑰ Aku olekunäidik
- ⑱ Nupp (sisse/välja)
- ⑲ LED-töönäit (roheline)
- ⑳ Nupp üles
- ㉑ Nupp alla
- ㉒ Aku laetuse astme näit

3.2 Sihipärane kasutamine

Kirjeldatud toode on akutoitega aktiivne abivahend tõstmisel. See on ette nähtud **Hilti** kombivaraate SDS-max ning piik- ja murdevasaraite hoidmiseks.

- Kasutage selle toote jaoks ainult **Hilti** Nuron B 22 seeria liitumioonakusid. Optimaalse võimsuse tagamiseks soovib **Hilti** kasutada selle toote jaoks käesoleva kasutusjuhendi lõpus olevas tabelis nimetatud akusid.
- Kasutage nende akude laadimiseks ainult käesoleva kasutusjuhendi lõpus nimetatud seeriasse kuuluvaid **Hilti** laadimisseadmeid.

3.3 Tarekomplekt

Tõsteseade, elektritööriista hoidik, kasutusjuhend

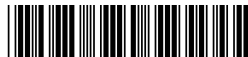
Muud süsteemitooded leiata müügiesindusest **Hilti Store** või veebisaidilt: www.hilti.group

3.4 Kaugjuhtimispuldi LED-tuled

Seisund	Tähendus
LED-töönäit põleb pideva rohelse tulega	<ul style="list-style-type: none"> • Toode on sisse lülitatud. • Kandeköis on lukustusest vabastatud.
LED-töönäit vilgub rohelse tulega	<ul style="list-style-type: none"> • Toode on sisse lülitatud. • Kandeköis on lukustatud.
LED-töönäit põleb pideva punase tulega	Seadmel on ajutine viga. Lülitage seade välja ja uuesti sisse.
LED-töönäit ei põle	Seade on välja lülitatud.
Aku laetustaseme näit põleb pidevalt kollase tulega	Paigaldatud aku laetuse tase on alla 25%.

3.5 Liitumioonaku kuvamine

Hilti Nuron liitumioonakud saavad näidata laetuse astet, anda veateateid ja näidata aku olekut.



3.5.1 Laetuse astme ja veateadete kuvamine

HOIATUS

Vigastuste oht allakukkuva aku tõttu!

- ▶ Kui aku on paigaldatud, tehke vabastuslukule vajutamisega kindlaks, et aku on kasutatavas tootesse õigesti sisse pandud.

Selleks et kuvada ühte järgmistest näitudest, vajutage korraks aku vabastusnupule.

Laetuse astet ning võimalikke tõrkeid kuvatakse pidevalt seni, kuni ühendatud seade on sisse lülitatud.

Seisund	Tähendus
Neli (4) LED-tuld põlevad pideva rohelise tulega	Laetuse aste: 100 % kuni 71 %
Kolm (3) LED-tuld põlevad pideva rohelise tulega	Laetuse aste: 70 % kuni 51 %
Kaks (2) LED-tuld põlevad pideva rohelise tulega	Laetuse aste: 50 % kuni 26 %
Üks (1) LED-tuli põleb pideva rohelise tulega	Laetuse aste: 25 % kuni 10 %
Üks (1) LED-tuli vilgub aeglaselt rohelise tulega	Laetuse aste: < 10 %
Üks (1) LED-tuli vilgub aeglaselt rohelise tulega	Liitumioonaku on täielikult tühjenenud. Laadige akut. Kui LED-tuled pärast laadimist ikka veel kiiresti vilguvad, pöörduge Hilti hooldekeskusse.
Üks (1) LED-tuli vilgub kiiresti kollase tulega	Liitumioonaku ja sellega ühendatud seade on üle kooamad, liiga külmad või liiga kuumad või on tegemist muu veaga. Viige seade ja aku soovitatud töötemperatuurile ja ärge avaldage tootele ülekoormust. Kui teade ei kao, pöörduge Hilti hooldekeskusse.
Üks (1) LED-tuli põleb kollase tulega	Liitumioonaku ja sellega seotud toode ei ühildu. Palun pöörduge Hilti hooldekeskusse.
Üks (1) LED-tuli vilgub kiiresti punase tulega	Liitumioonaku on lukustatud ja seda ei saa kasutada. Palun pöörduge Hilti hooldekeskusse.

3.5.2 Akude oleku kuvamine

Aku seisundi teadaasaamiseks hoidke vabastusklahvi all kauem kui kolm sekundit. Süsteem ei tuvasta võimalikku aku tõrget, mis on tingitud valest käsitsemisest, nt kukkumisest, torgetest, suurest kuumusest vm.

Seisund	Tähendus
Kõik LED-tuled süttivad pideva tulena ja seejärel põleb (1) LED-tuli pidevalt rohelise tulega.	Akut võib jätkuvalt kasutada.
Kõik LED-tuled süttivad pideva tulena (1) ja LED-tuli vilgub kiiresti kollase tulega.	Aku oleku kohta esitatud päringut ei saanud lõpetada. Korra ke protsessi või pöörduge Hilti hooldekeskusse.
Kõik LED-tuled süttivad pideva tulena ja seejärel põleb (1) ja LED-tuli pideva punase tulega.	Kui ühendatud seadet saab jätkuvalt kasutada, on aku allesjäänud mahtuvus alla 50%. Kui ühendatud seadet ei saa enam kasutada, on aku kasutusressurss ammendunud ja aku tuleb välja vahetada. Palun pöörduge Hilti hooldekeskusse.

4 Tehnilised andmed

Kaal ilma akuta	7,75 kg
Külgeriputatud elektritööriista lubatud kaal koos tarvikutega	6 kg ... 17 kg
Ümbritseva keskkonna temperatuur töötamise ajal	-17 °C ... 60 °C
Hoiutemperatuur	-20 °C ... 70 °C



4.1 Aku

Aku tööpinge	21,6 V
Aku kaal	Vt kasutusjuhendi lõpp
Ümbritseva keskkonna temperatuur töötamise ajal	-17 °C ... 60 °C
Hoiutemperatuur	-20 °C ... 40 °C
Aku temperatuur laadimise alguses	-10 °C ... 45 °C

4.2 Teave müra kohta vastavalt standardile EN 62841-1:2015, AC:2015

Käesolevas kasutusjuhendis toodud helirõhutase on mõõdetud standarditud mõõtemeetodil ning asjaomaseid näitajaid saab kasutada elektriliste tööriistade võrdlemiseks. See sobib ka vibratsiooni- ja mürataseme esialgseks hindamiseks.

Toodud näitajad iseloomustavad elektrilise tööriista põhilisi ettenähtud töid. Kui aga elektrilist tööriista kasutatakse muul otstarbel, teiste tarvikutega või kui tööriista on ebapiisavalt hooldatud, võivad näitajad käesolevas juhendis toodud näitajatest kõrvale kalduda. See võib vibratsiooni- ja mürataset töötamise koguperioodil tunduvalt suurendada.

Müra- ja vibratsioonitaseme täpseks hindamiseks tuleb arvesse võtta ka aega, mil elektriline tööriist oli välja lülitatud või küll sisse lülitatud, kuid tegelikult tööle rakendamata. See võib vibratsiooni- ja mürataset töötamise koguperioodil tunduvalt vähendada.

Kasutaja kaitseks müra eest võtke tarvitusele täiendavaid kaitsemeetmeid, näiteks: hooldage seadet ja tarvikuid korralikult, hoidke käed soojad, tagage sujuv töökorraldus.

Mürataave

Helivõimsustase (L_{WA})	83 dB(A)
Helivõimsustaseme mõõtemääramatus (K_{WA})	3 dB(A)
Helirõhutase (L_{pA})	72 dB(A)
Helirõhutaseme mõõtemääramatus (K_{pA})	3 dB(A)

5 Töö ettevalmistamine

HOIATUS

Vigastuste oht soovimatu käivitumise tõttu!

- ▶ Enne aku paigaldamist veenduge, et selle juurde kuuluv seade on välja lülitatud.
- ▶ Enne seadme seadistamist ja tarvikute vahetamist eemaldage seadmest aku.

Järgige kasutusjuhendis esitatud ja tootele märgitud ohutusnõudeid ja hoiatusi.

5.1 Aku laadimine

1. Enne laadimist lugege laadimiseadme kasutusjuhendit.
2. Veenduge, et aku ja laadimiseadme kontaktid on puhtad ja kuivad.
3. Laadige akut selleks ettenähtud laadimiseadmega. → Lehekülj 154

5.2 Aku paigaldamine

HOIATUS

Vigastuste oht lühise või allakukkunud aku tõttu!

- ▶ Enne aku paigaldamist veenduge, et aku ja seadme kontaktidel ei ole võõrkehaseid.
- ▶ Veenduge, et aku fikseerub alati korrektselt kohale.

1. Enne esmakordset kasutamist laadige aku täiesti täis.
2. Lükake aku seadmesse, kuni see kuuldavalt kohale fikseerub.
3. Kontrollige aku kindlat kinnitumist.

5.3 Aku eemaldamine

1. Vajutage aku vabastuspupile.
2. Tõmmake aku seadmest välja.



5.4 Hoidik elektritööriista paigaldamiseks

ETTEVAATUST

Oht kaetud ventilatsioonivade tõttu. Kaetud ventilatsioonivade korral võib elektritööriista üle kuumeneda, mis võib põhjustada põletusi ja elektritööriista kahjustusi.

- ▶ Ärge katke kunagi elektritööriista ventilatsioonivad.

Hilti pakub külge riputatavatele elektritööriistadele erinevaid hoidikuid. Kasutage elektritööriista kujule vastavat sobivat hoidikut.



Lugege hoidiku kasutusjuhendit!

1. Mähkige must lint ümber elektritööriista musta käepideme.
 - ▶ Vajadusel kasutage elektritööriista juhtlüli blokeerimise vältimiseks vahetükki.
2. Riputage rihma haak hoidiku aasa ja pingutage rihm.
3. Seejärel mähkige rihma lahtine ots ümber pingutatud rihma, et rihma ots teid töö ajal ei takistaks.
4. Mähkige punane rihm ümber elektritööriista mootori korpuse.
5. Riputage rihma haak hoidiku aasa ja pingutage rihm.
6. Seejärel mähkige rihma lahtine ots ümber pingutatud rihma, et rihma ots teid töö ajal ei takistaks ega takerduks tööriista külge.

5.5 Tugihaara lahtiklappimine

HOIATUS

Vigastuste oht tugihaara klappimisel. Sõrmede muljumise oht tugihaara või köie lõppasendisse üles liigutamise tõttu.

- ▶ Kandke tugihaara klappimise ajal kaitsekindaid.
- ▶ Enne tugihaara klappimist lülitage seade välja.
- ▶ Enne tugihaara klappimist vabastage külge riputatud elektritööriist ja/või nende hoidikud.
- ▶ Jälgige enne tugihaara klappimist, et teie ümber oleks piisavalt ruumi.

HOIATUS

Vigastusohht fikseerumata tugihaara tõttu. Tugihaara ja külge riputatud elektritööriista kontrollimatu liikumine.

- ▶ Veenduge enne toote sisselülitamist ja kasutamist, et tugihaar oleks korrektselt fikseeritud.
- ▶ Kui tugihaara pole võimalik korrektselt fikseerida, ei tohi toodet kasutada.

1. Vajutage mõlemal küljel tugihaara vabastusnuppudele.
2. Keerake tugihaara 270° ette.
3. Veenduge, et tugihaar fikseerub mõlemal küljel kindlalt fikseeritud asendisse.

6 Käsitsemine

Järgige kasutusjuhendis esitatud ja tootele märgitud ohutusnõudeid ja hoiatusi.

6.1 Selgapanemine

6.1.1 Kõrguse seadistamine



Kõrguse seadistamiseks tuleb EXO-T-22 seljast ära võtta.

1. Vabastage kõrguse reguleerimise liblikmutrid.
2. Seadistage sobiv kõrgus.
3. Keerake kõrguse reguleerimise liblikmutrid kinni.
 - ▶ Veenduge, et kõrguse oleks mõlemal küljel reguleeritud võrdselt.



6.1.2 Selgapanemine 4, 5, 6, 7, 8, 9

1. Pange toode seljakoti kommel selga. Viige käsivarred läbi õlarihmade ja paigaldage õlarihmad oma õlgade peale.
2. Sulgege vaagnavöö klamber.
3. Asetage vöörihm kohale.
 - ▶ Vöörihm peab paiknema istmikuliigese kohal, vaagna kõrgusel.
 - ▶ Vöörihm ei tohi kasutamise ajal nihkuda.
4. Reguleerige vöörihma laius.
 - ▶ Lükake juhtkinnitust, et vöörihma lõdvendada.
 - ▶ Tõmmake mõlemat vöörihma otsa ette, et neid pingutada.
5. Positsioneerige vöörihma otsad rihtmahoidikutesse.
6. Sulgege rinnakurihma klamber.
7. Kohandage rinnakurihma kõrgust ja laiust.
8. Seadistage õlarihmad sobivaks. Tõmmake õlarihmu alla, et õlarihmu pingutada. Õlarihmade lõdvendamiseks tõmmake juhtkinnitusest.
 - ▶ Käte tõstmisel ei tohi vöörihm ülespoole liikuda. Kui vöörihma asend muutub, tuleb õlarihmu lõdvendada.

6.2 Sisselülitamine / väljalülitamine

1. Toote sisselülitamiseks vajutage kaugjuhtimispuldil nuppu sisse/välja.
 - ▶ LED-töönait põleb pideva rohelise tulega.



Kui kandekõis ei ole lõppasendis, keritakse see pärast sisselülitamist täielikult peale. Kui tuvastatakse koormus külge riputatud elektritööriista näol, peatub see protsess ja kandekõis jääb lühikese liikumise järel seisma.

2. Toote väljalülitamiseks vajutage uuesti kaugjuhtimispuldil nuppu sisse/välja.
 - ▶ LED-töönait kustub.

6.3 Elektritööriista külgeriputamine

1. Paigaldage hoidik elektritööriistale. → Lehekülg 157
2. Lülitage seade sisse. → Lehekülg 158
3. Kui järgmine tingimus on täidetud, tehke lisaks see toiming:

Tingimused: Külge riputatav elektritööriist asub pörandal või muul kindlal aluspinnal.

- ▶ Kerige nupuga **alla** EXO-T-22 küljest maha piisavalt kandekõit, et riputada elektritööriist külge ilma seda üles tõstmata. Alternatiivina tõmmake kandekõide mahakerimiseks karabiinhaaki aeglaselt alla.



Pidage silmas kandekõie maksimaalset pikkust.

- ▶ Riputage EXO-T-22 haak ühte hoidiku kahest aasast.
- ▶ Vajutage nupule **üles**. Ärge toetage tõstmist käsitsi.
 - ▶ Külge riputatud elektritööriist tõstetakse üles.
- ▶ Laske külge riputatud elektritööriistal soovitud kõrgusel umbes 2 sekundit vabalt rippuda.
 - ▶ Külge riputatud elektritööriista kaal tuvastatakse automaatselt ja algväärtustatakse.
 - ▶ Kasutaja liiga varajase tõmbamise või tõstmise teel sekkumise korral ei algväärtustata kaalu õigesti ning külge riputatud elektritööriista võidakse automaatselt langetada või tõsta.



Elektritööriist peab koos kõigi tarvikutega võimalikult horisontaalselt rippuma. Kui külge riputatud elektritööriist kalduv liiga tugevalt ühes suunas, kasutage hoidiku teist aasa. Seejärel tuleb külge riputatud elektritööriista kaal uuesti algväärtustada.



4. Kui järgmine tingimus on täidetud, tehke lisaks see toiming:

Tingimused: Külge riputatav elektritööriist tuleb külge riputada vabalt rippavana.

- ▶ Kerige nupuga **alla** maha kandeköie soovitud pikkus.



Järgige elektritööriista all piisavat kukkumisteed vähemalt 15 cm.

- ▶ Riputage EXO-T-22 haak ühte hoidiku kahest aastast.
- ▶ Laske elektritööriistal äkitselt kukkuda. EXO-T-22 tuvastab äkilise kiirenduse ning peatab külge riputatud elektritööriista mõne sentimeetri pikkuse kukkumise järel.
- ▶ Laske külge riputatud elektritööriistal soovitud kõrgusel umbes 2 sekundit vabalt rippuda.
 - ▶ Külge riputatud elektritööriista kaal tuvastatakse automaatselt ja algväärtustatakse.
 - ▶ Kasutaja liiga varajase tõmbamise või tõstmise teel sekkumise korral ei algväärtustata kaalu õigesti ning külge riputatud elektritööriista võidakse automaatselt langetada või tõsta.
- ▶ Kui külge riputatud elektritööriist pole õigesti algväärtustatud, vajutage nupule **üles** või **alla**.



Võite köie ka enne elektritööriista külge riputamist lukustada. Sel juhul jääb elektritööriist rippuma püsivale kõrgusele. Vajutage seejärel nuppu **üles** või **alla**. Selle toimel liigutatakse elektritööriista ja samaaegselt tuvastatakse ja algväärtustatakse selle kaal.



Elektritööriist peab koos kõigi tarvikutega võimalikult horisontaalselt rippuma. Kui külge riputatud elektritööriist kaldub liiga tugevalt ühes suunas, kasutage hoidiku teist aasa. Seejärel tuleb külge riputatud elektritööriista kaal uuesti algväärtustada.

6.4 Seadmega EXO-T-22 töötamine

Kui EXO-T-22 on külge riputatud elektritööriista kaali tuvastanud ja algväärtustanud, hoitakse elektritööriista alati kõrgusel, millele te elektritööriista liigutanud olete.

1. Külge riputatud elektritööriista üles liigutamiseks tõstke seda kergelt.
 - ▶ EXO-T-22 tuvastab kaalu vähenemise ja tõmbab kandeköit koos elektritööriistaga üles.
2. Külge riputatud elektritööriista alla liigutamiseks vajutage seda õrnalt alla.
 - ▶ EXO-T-22 tuvastab kaalu suurenemise ja kerib kandeköit aeglaselt maha.
3. Liikumise peatamiseks ärge rakendage külge riputatud elektritööriistale vertikaalset jõudu.
4. Kandeköie peale või maha kerimise takistamiseks vajutage ja hoidke samaaegselt nuppe **üles** ja **alla**.
 - ▶ LED-töönäit vilgub rohelise tulega.
 - ▶ Kandeköis lukustatakse.
5. Kandeköie lukustuse vabastamiseks vajutage nuppu **üles** või **alla**.
 - ▶ LED-töönäit põleb pideva rohelise tulega.
 - ▶ Kandeköie lukustus vabastatakse.



Kui külge riputatud elektritööriista saab üles ja alla liigutada vaid suurenenud takistusega, tuleb külge riputatud elektritööriista kaal uuesti algväärtustada. Selleks viige külge riputatud elektritööriist vastavalt korra nupuga **üles** või **alla** üles või alla ja laske elektritööriistal seejärel 2 sekundit vabalt rippuda. Kaal algväärtustatakse uuesti ja liikumistakistus vähendatakse jälle.

6.5 Elektritööriista eemaldamine

ETTEVAATUST

Vigastusohk kandeköie ootamatu liikumise tõttu. Vigastus ja/või kahjustus külge riputatud elektritööriista tõstmise või kukkumise tõttu.

- ▶ Enne külge riputatud elektritööriista eemaldamist lukustage alati kandeköis.

1. Langetage külge riputatud elektritööriist maha, kuni see toetub põrandale või muule stabiilsele alusele.



Võite elektritööriista eemaldada ka vabalt rippavana.

2. Vajutage ja hoidke kandeköie liikumise lukustamiseks samaaegselt nuppe **üles** ja **alla**.
 - ▶ LED-töönäit vilgub rohelise tulega.
 - ▶ Kandeköis lukustatakse.



3. Eemaldage külge riputatud elektritööriist haagi küljest.

6.6 Käestpanek

1. Kerige kandeköis nupule **üles** vajutamise teel täielikult peale.
2. Lülitage seade välja.
3. Õlarihmade lõdvendamiseks tõmmake juhtkinnitustest.
4. Avage rinnakurihma klamber.
5. Avage vöörihma klamber.
6. Võtke toode seljakoti kombel ära.

7 Hooldus ja korrashoid

HOIATUS

Vigastuste oht paigaldatud aku korral !

- ▶ Enne mis tahes hooldus- ja korrashoiutöid eemaldage seadmest aku!

Toote hooldus

- Kõvasti kinni olev mustus eemaldage ettevaatlikult.
- Ventilatsiooniasiad puhastage ettevaatlikult kuiva, pehme harjaga.
- Puhastage korpust ainult veidi niiske lapiga. Ärge kasutage silikooni sisaldavaid hooldusvahendeid, sest need võivad kahjustada seadme plastdetalle.
- Seadme kontaktide puhastamiseks kasutage puhast kuiva lappi.

Liitium-ioonakude hooldus

- Ärge kunagi kasutage akut, mille ventilatsioonivad on ummistunud. Puhastage ventilatsioonivasid ettevaatlikult kuiva, pehme harjaga.
- Kaitske akut tolmu ja mustuse eest. Ärge jätke akut kunagi suure niiskuse kätte (ärge asetage seda vette ja ärge jätke vihma kätte).
Kui aku on märjaks saanud, siis käsitlege seda nii, nagu oleks see kahjustatud. Isoleerige aku tulekindlas anumas ja pöörduge **Hilti** hooldekeskusesse.
- Hoidke aku puhas õlist ja rasvast. Vältige akusse asjatult tolmu ja mustuse kogunemist. Puhastage akut kuiva pehme harjaga või puhta kuiva lapiga. Ärge kasutage silikooni sisaldavaid hooldusvahendeid, sest need võivad kahjustada seadme plastdetalle.
Ärge puudutage aku kontakte ja ärge eemaldage kontaktidelt tehases peale kantud mäaret.
- Puhastage korpust ainult veidi niiske lapiga. Ärge kasutage silikooni sisaldavaid hooldusvahendeid, sest need võivad kahjustada seadme plastdetalle.

Korrashoid

- Kontrollige regulaarselt, kas kõik nähtavad osad on terved ja juhtelemendid töötavad veatult.
- Ärge kasutage seadet kahjustuste ja/või tõrgete korral. Laske seade kohe parandada **Hilti** hooldekeskuses.
- Pärast hooldus- ja korrashoiutöid paigaldage kõik kaitseseadised ja kontrollige, kas need töötavad veatult.



Ohutu töö tagamiseks kasutage ainult originaalvaruosi ja -materjale. **Hilti** heakskiidetud varuosad, materjalid ja lisatarvikud oma tootele leiata müügiesindusest **Hilti Store** või veebilehelt: www.hilti.group

8 Akutööriistade ja akude transport ja ladustamine

Transport

ETTEVAATUST

Soovimatu käivitumine transportimisel !

- ▶ Transportige tooteid ilma akudeta!
- ▶ Eemaldage aku/akud.
- ▶ Ärge kunagi transportige akusid lahtiselt. Enne aku transportimist tuleb aku pakendada nii, et see oleks kaitstud löökide ja vibratsiooni eest ning isoleeritud kõikidest elektrit juhtivatest materjalidest või teistest akudest, et vältida kokkupuudet teise aku poolustega ning lühise teket. **Järgige akude transporti suhtes kehtivaid riigisisesid nõudeid.**



- ▶ Akusid ei tohi saata posti teel. Kahjustamata akude saatmiseks pöörduge logistikaettevõtja poole.
- ▶ Iga kord enne kasutamist ning enne ja pärast pikemat transporti või hoiustamist kontrollige seadet ja akusid vigastuste suhtes.

Hoiustamine

HOIATUS

Defektsed akud või lekkivad akud võivad tekitada vigastusi !

- ▶ Kasutusvälisel ajal eemaldage seadmest aku!
- ▶ Hoidke seadet ja akusid jahedas ja kuivas kohas. Pidage kinni tehnilistes andmetes toodud temperatuuripiirangutest.
- ▶ Ärge hoidke akusid laadimisseadmes. Pärast laadimist eemaldage aku laadimisseadmest.
- ▶ Ärge hoidke akusid päikese käes, radiaatori peal või klaasi taga.
- ▶ Hoidke seadet ja akusid lastele ja kõrvalistele isikutele ligipääsmatus kohas.
- ▶ Iga kord enne kasutamist ning enne ja pärast pikemaajalist seismist kontrollige seadet ja akusid kahjustuste suhtes.

8.1 Tugijaara kokkuklappimine

HOIATUS

Vigastuste oht tugijaara klappimisel. Sõrmede muljumise oht tugijaara või kőie lõppasendisse üles liigutamise tõttu.

- ▶ Kandke tugijaara klappimise ajal kaitsekindaid.
- ▶ Enne tugijaara klappimist lülitage seade välja.
- ▶ Enne tugijaara klappimist vabastage külge riputatud elektritööriistad ja/või nende hoidikud.
- ▶ Jälgige enne tugijaara klappimist, et teie ümber oleks piisavalt ruumi.

Klappige tugijaar transpordiks ja hoiustamiseks kokku.

1. Vajutage mõlemal küljel tugijaara vabastusnuppudele.
2. Keerake tugijaara 270° taha.
3. Veenduge, et tugijaar fikseerub mõlemal küljel kindlalt fikseeritud asendisse.

9 Rikkeabi

Järgige kõigi tõrgete korral aku olekunäidikut. Vt ptk **Li-ioon-aku näidud**.

Rikete korral, mis tabelis ei kajastu või mida Te ise kõrvaldada ei oska, pöörduge **Hilti** teeninduskeskusse.

Tõrge	Võimalik põhjus	Lahendus
Külge riputatud tööriist lan- geb aeglaselt / seda ei hoita	Aku on tühi	▶ Laadige akut. → Lehekülj 156
	Külge riputatud elektritööriista kaal liiga suur	▶ Järgige külge riputatud elekt- ritööriista maksimaalset või- malikku kaalu, vt tehnilised andmed. → Lehekülj 155
	Aku on töötamise ajal eemaldatud.	▶ Paigaldage aku. ▶ Lülitage seade sisse. → Lehekülj 158
	Külge riputatud elektritööriista kaal ajal ei ole korrektselt algväärtus- tatud või elektritööriista liigutati algväärtustamise ajal käsitsi.	▶ Vajutage külge riputatud elekt- ritööriista uuesti algväärtus- tamiseks nuppu üles . Laske elektritööriistal 2 sekundit vabalt rippuda. → Lehekülj 158
		▶ Vajutage külge riputatud elekt- ritööriista uuesti algväärtus- tamiseks nuppu üles . Laske elektritööriistal 2 sekundit vabalt rippuda. → Lehekülj 158



Tõrge	Võimalik põhjus	Lahendus
Kandekõis reageerib külge riputatud elektritööriista töstmisel viivitusega.	Külge riputatud elektritööriista kaal ajal ei ole korrektselt algväärtustatud või elektritööriista liigutati algväärtustamise ajal käsitsi.	▶ Vajutage külge riputatud elektritööriista uuesti algväärtustamiseks nuppu üles . Laske elektritööriistal 2 sekundit vabalt rippuda. → Lehekülg 158
	Külge riputatud elektritööriista kaal liiga madal	▶ Järgige külge riputatud elektritööriista minimaalset kaalu, vt tehnilised andmed. → Lehekülg 155
Külge riputatud elektritööriista ei saa liigutada.	Kandekõis on lukustatud.	▶ Kandekõie lukustuse vabastamiseks vajutage nuppu üles või alla .
Aku ei fikseeru kuuldava klõpsuga kohale.	Aku fiksaatorid on määrdunud.	▶ Puhastage fiksaatorid ja laske akul kohale fikseeruda.
LED-töönäit põleb pideva punase tulega.	Seadmel on ajutine viga.	▶ Lülitage seade välja ja uuesti sisse.
Aku LED-tuled on kustunud	Aku on vigane	▶ Pöörduge Hilti teeninduskeskusesse.

10 Utiliseerimine

HOIATUS

Valest käitlemisest tingitud vigastuste oht! Eralduvad gaasid või vedelikud on terviseohtlikud.

- ▶ Ärge saatke kahjustada saanud akusid posti teel!
- ▶ Lühise vältimiseks katke akukontaktid elektrit mittejuhtiva materjaliga.
- ▶ Käideldes akusid nii, et need ei satu laste kätte.
- ▶ Utiliseerige aku **Hilti Store** esinduses või pöörduge asjaomase jäätmekäitlusettevõtte poole.

Enamik **Hilti** seadmete valmistamisel kasutatud materjalidest on taaskasutatavad. Taaskasutuse eelduseks on materjalide korralik sorteerimine. Paljudes riikides kogub **Hilti** kasutusressursi ammandanud seadmed kokku. Lisateavet saate **Hilti** müügiesindusest.



- ▶ Ärge visake kasutusressursi ammandanud elektrilisi tööriistu, elektroonikaseadmeid ja akusid olmejäätmete hulka!

11 Tootja garantii

- ▶ Garantiitingimusi puudutavates küsimustes pöörduge oma kohaliku **Hilti** partneri poole.

12 Lisateave

Lisateavet käsitsemise, tehnika, keskkonna ja ümbertöötamise kohta leiate lingilt: qr.hilti.com/manual/?id=2375781

Selle lingi leiate ka kasutusjuhendi lõpust QR-koodina.

Originālā lietošanas instrukcija

1 Informācija par lietošanas instrukciju

1.1 Par šo lietošanas instrukciju

- Pirms ekspluatācijas sākšanas obligāti izlasiet šo lietošanas instrukciju. Tas ir priekšnoteikums darba drošībai un izstrādājuma lietošanai bez traucējumiem.
- Ievērojiet drošības norādījumus un brīdinājumus, kas atrodami šajā lietošanas instrukcijā un uz izstrādājuma.



- Vienmēr glabājiēt lietošanas instrukciju izstrādājuma tuvumā un, nododot izstrādājumu citai personai, vienmēr dotiet līdzī šo lietošanas instrukciju.

1.2 Apzīmējumu skaidrojums

1.2.1 Brīdinājumi

Brīdinājumi pievērš uzmanību bīstamībai, kas pastāv, strādājot ar izstrādājumu. Tiek lietoti šādi signālvārdi:

BĪSTAMI!

BĪSTAMI! !

- ▶ Pievērš uzmanību draudošām briesmām, kas var izraisīt smagus miesas bojājumus vai nāvi.

BRĪDINĀJUMS!

BRĪDINĀJUMS! !

- ▶ Pievērš uzmanību iespējamam apdraudējumam, kas var izraisīt smagas traumas vai pat nāvi.

IEVĒROT PIESARDZĪBU!

UZMANĪBU! !

- ▶ Norāda uz iespējami bīstamām situācijām, kas var izraisīt traumas vai materiālos zaudējumus.

1.2.2 Simboli lietošanas instrukcijā

Šajā lietošanas instrukcijā tiek izmantoti šādi simboli:

	Ievērojiet lietošanas instrukciju
	Norādījumi par lietošanu un cita noderīga informācija
	Rīcība ar otrreiz pārstrādājamiem materiāliem
	Neizmetiet elektroiekārtas un akumulatorus sadzīves atkritumos.
	Hilti Litija jonu akumulators
	Hilti Lādētājs

1.2.3 Attēlos lietotie simboli

Attēlos tiek lietoti šādi simboli:

	Šie skaitļi norāda uz attiecīgajiem attēliem, kas atrodami šīs lietošanas instrukcijas sākumā.
	Numerācija attēlos atbilst veicamo darbību secībai un var atšķirties no darbību apraksta tekstā.
	Pozīciju numuri tiek lietoti attēlā Pārskats un norāda uz leģendas numuriem sadaļā Izstrādājuma pārskats .
	Šī simbola uzdevums ir pievērst īpašu uzmanību izstrādājuma lietošanas laikā.

1.3 Simboli atkarībā no izstrādājuma

1.3.1 Simboli uz izstrādājuma

Uz izstrādājuma var tikt lietoti šādi simboli:

	Izstrādājums atbalsta tehnoloģiju NFC, kas ir saderīga ar iOS un Android platformām.
	Turētājs EXO-T-22 L-shaped
	Turētājs EXO-T-22 I-shaped



Li-Ion	Litija jonu akumulators
	Nekādā gadījumā nelietojiet akumulatoru kā triecieninstrumentu.
	Sargājiet akumulatoru no kritieniem. Nelietojiet akumulatoru, ja tas ir bijis pakļauts triecienam vai tam ir radušies cita veida bojājumi.

1.4 Izstrādājuma informācija

izstrādājumi ir paredzēti profesionāliem lietotājiem, un to darbināšanu, apkopi un tehniskā stāvokļa uzturēšanu drīkst veikt tikai kvalificēts, atbilstīgi apmācīts personāls. Personālam ir jābūt labi informētam par iespējamajiem riskiem, kas var rasties darba laikā. Izstrādājums un tā papildaprīkojums var radīt bīstamas situācijas, ja to uztic neprofesionālam personālam vai nelieto atbilstīgi nosacījumiem.

Iekārtas tipa apzīmējums un sērijas numurs ir norādīti uz identifikācijas datu plāksnītes.

- ▶ Ierakstiet sērijas numuru zemāk redzamajā tabulā. Izstrādājuma dati jānorāda, vērsoties mūsu pārstāvnīcībā vai servisā.

Izstrādājuma dati

Cēlējierīce	EXO-T-22
Paaudze	01
Sērijas Nr.	

1.5 Atbilstības deklarācija

Ražotājs, uzņemoties pilnu atbildību, apliecina, ka šeit aprakstītais izstrādājums atbilst spēkā esošo tiesību aktu un standartu prasībām. Atbilstības deklarācijas attēls ir atrodams šīs dokumentācijas beigās.

Tehnisko dokumentāciju glabā:

Hilti Entwicklungsgesellschaft mbH | Zulassung Geräte | Hiltistraße 6 | 86916 Kaufering, DE

2 Drošība

2.1 Vispārīgi drošības norādījumi

⚠ BRĪDINĀJUMS! Iepazīstieties ar visiem drošības norādījumiem, instrukcijām, attēliem un tehniskajiem parametriem, kas attiecas uz šo izstrādājumu. Turpmāk izklāstīto instrukciju neievērošana var izraisīt elektrošoku, ugunsgrēku un/vai nopietnas traumas.

Saglabājiet visus drošības norādījumus un instrukcijas turpmākai lietošanai.

Vienmēr ievērojiet piekarinātās elektroiekārtas lietošanas instrukciju.

Drošība darba vietā

- ▶ **Uzturiet darba vietā tīrību un kārtību un nodrošiniet labu apgaismojumu.** Nekārtīgā darba vietā vai sliktā apgaismojumā var viegli notikt nelaimes gadījums.
- ▶ **Nestrādājiet ar izstrādājumu sprādzienbīstamā vidē, kurā atrodas uzliesmojoši šķidrumi, gāzes vai putekļi.** Darbības laikā elektroiekārtas mēdz dzirksteļot, un tas var izraisīt viegli uzliesmojošu putekļu vai tvaiku aizdegšanos.
- ▶ **Lietojot izstrādājumu, neļaujiet nepiederošām personām un jo īpaši bērniem tuvoties darba vietai.** Citu personu klātbūtne var novērst uzmanību, un tā rezultātā jūs varat zaudēt kontroli pār izstrādājumu.
- ▶ **Pārnēsājot izstrādājumu, pievērsiet uzmanību apkārtnē un raugieties, lai tuvumā neatrastos cilvēki.** Jūs varat ar kronšteina sviru radīt bojājumus un savainot cilvēkus.

Personīgā drošība

- ▶ **Strādājiet ar elektroiekārtu uzmanīgi, darba laikā saglabājiet paškontroli un rīkojieties saskaņā ar veselo saprātu.** Ar elektroiekārtu nedrīkst strādāt personas, kas ir nogurušas vai atrodas narkotiku, alkohola vai medikamentu ietekmē. Mirklis neuzmanības, strādājot ar elektroiekārtu, var novest pie nopietnām traumām.
- ▶ **Nepieļaujiet iekārtas nekontrolētas ieslēgšanās iespēju.** Pirms akumulatora pievienošanas, izstrādājuma pacelšanas vai pārvietošanas pārliecinieties, ka izstrādājums ir izslēgts. Šī noteikuma neievērošana var izraisīt nelaimes gadījumus.
- ▶ **Izvairieties no nedabiskām pozām.** Darba laikā vienmēr saglabājiet līdzsvaru un nodrošinieties pret paslīdēšanu. Tas atvieglos elektroiekārtas vadību neparedzētās situācijās.
- ▶ **Lietojot piekarināto elektroiekārtu, ieņemiet stabilu stāju.** Pēkšņa konstrukcijas caurkaļšana var izraisīt līdzsvara zudumu!



- ▶ **Vienmēr saglabājiet gatavību noturēt piestiprinātās elektroiekārtas svaru.** Sliktākajā gadījumā var pārtrūkt virve vai sabojāties motors / bremze un izsist jūs no līdzsvara stāvokļa.
- ▶ **Izvēlieties darbam piemērotu apģērbu.** Darba laikā nevalkājiet plandošu apģērbu un rotaslietas. Netuviniet matus, apģērbu un aizsargcimdus iekārtas kustīgajām daļām. Plandošas apģērba daļas, rotaslietas un gari mati var iekerties iekārtas kustīgajās daļās.
- ▶ **Izstrādājuma lietošanas laikā vienmēr valkājiet drošus darba apavus, ķiveri un acu aizsargus.** Papildiniet individuālos aizsarglīdzekļus ar visiem elementiem, kas nepieciešami darbam ar piekarināto elektroiekārtu (piemēram, dzirdes aizsarglīdzekļiem, respiratoru).
- ▶ **Obligāti ievērojiet norādījumus par izstrādājuma pareizu uzlikšanu.** Aizveriet visas esošās siksnas. Ja nav kārtīgi uzliktas siksnas, nav iespējams pareizi pārnest svara radīto slodzi un tas var izraisīt traumas.
- ▶ **Nezaudējiet modrību un neatkāpieties no elektroiekārtu lietošanas drošības noteikumu ievērošanas arī tad, ja lietojat attiecīgo elektroiekārtu bieži un kārtīgi to pārzināt.** Neuzmanība vienā sekundes daļā var novest pie smagām traumām.
- ▶ **Noņemiet izstrādājumu uzreiz pēc tā lietošanas vai pirms darba pārtraukumiem.** Nevajadzīga nēsāšana var izraisīt nelaimes gadījumus un traumas.
- ▶ **Noņemiet izstrādājuma, ja sajūtat stipras muguras sāpes.** Pārmērīga nēsāšana var radīt kaitējumu veselībai.
- ▶ **Nelietojiet izstrādājumu kopā ar drošības uzskabi.**
- ▶ **Nestrādājiet ar izstrādājumu pie augstu objektu malām.**

Izstrādājuma lietošana un apkope

- ▶ **Vienmēr stingri turiet piekarināto elektroiekārtu ar abām rokām aiz šim nolūkam paredzētajiem rokturiem.** Novietojiet rokas tādā stāvoklī, lai varētu pretoties atsietena spēkam.
- ▶ **Nelietojiet izstrādājumu, ja ir bojāts slēdzis.** Izstrādājums, ko nevar ieslēgt un izslēgt, ir bīstams un nekavējoties jānodod remontā.
- ▶ **Rūpīgi veiciet izstrādājuma apkopi.** Pārbaudiet, vai kustīgās daļas darbojas bez traucējumiem un neķeras un vai kāda no daļām nav salauzta vai bojāta un tādējādi netraucē izstrādājuma nevainojamu darbību. Pirms iekārtas lietošanas uzdodiet veikt bojāto daļu remontu. Daudzi nelaimes gadījumi notiek tādēļ, ka nav nodrošināta pareiza izstrādājuma apkope.
- ▶ **Pirms iestatījumu veikšanas, aprīkojuma daļu nomainas vai izstrādājuma novietošanas glabāšanā izņemiet no izstrādājuma akumulatoru.** Šādi jūs novērsīsiet elektroiekārtas nejaušas ieslēgšanās risku.
- ▶ **Lietojiet izstrādājumu un tā papildaprīkojumu tikai tad, ja tas ir nevainojamā stāvoklī.**
- ▶ **Nekādā gadījumā nemēģiniet ietekmēt izstrādājuma vai tā papildaprīkojuma funkcijas vai to pārveidot.**
- ▶ **Traumu risks, ko rada kritoši instrumenti un/vai piederumi.** Pirms darba sākšanas pārbaudiet, vai akumulators un uzmontētais papildaprīkojums ir kārtīgi nofiksēti.
- ▶ **Elektroiekārtas nokrišanas radīts traumu risks.** Pirms darba sākšanas pārbaudiet, vai piekarinātā elektroiekārta ir nostiprināta droši.
- ▶ **Nepārsniedziet pieļaujamo piekarinātās elektroiekārtas svaru (skat. sadaļu "Tehniskie parametri").**
- ▶ **Neatīniet lielāku virves posmu nekā no kronšteina sviras līdz zemei.** Ja jūs turpināsiet attīt virvi, tā kādā brīdī atkal uztīsies pretējā virzienā. Ja šādā stāvoklī tiek pakarināta elektroiekārta, EXO-T-22 to nevar noturēt.
- ▶ **Lietojiet elektroiekārtu, piederumus, maināmos instrumentus utt. saskaņā ar šiem norādījumiem.** Jāņem vērā arī konkrētie darba apstākļi un veicamās operācijas īpatnības. Elektroiekārtu lietošana citiem mērķiem, nekā to ir paredzējusi ražotājfirma, ir bīstama un var izraisīt neparedzamas sekas.
- ▶ **Nelietojiet izstrādājumu kravu pacelšanai.**
- ▶ **Nekariniet pie izstrādājuma nekādus priekšmetus.** Lietojiet izstrādājumu tikai un vienīgi kā palīgīdzekli elektroiekārtu pacelšanai.
- ▶ **Nekariniet pie izstrādājuma elektroiekārtas, kas nav norādītas nodaļā "Nosacījumiem atbilstīga lietošana".**
- ▶ **Nelietojiet izstrādājumu lietū.**
- ▶ **Nestrādājiet šaurās vietās.** Izvairieties no saskares ar šķēršļiem vai sienām.
- ▶ **Nelietojiet izstrādājumu augstsprieguma zonās vai potenciāli sprādzienbīstamas vides tuvumā.**

Ar akumulatoru darbināmas iekārtas lietošana un apkope

- ▶ **Akumulatora uzlādei jālieto tikai ražotāja ieteiktie lādētāji.** Noteikta veida akumulatoriem paredzēts lādētājs kļūst ugunsbīstams, ja to izmanto ar cita veida akumulatoriem.
- ▶ **Izmantojiet elektroiekārtas barošanai tikai tai paredzētos akumulatorus.** Cita tipa akumulatoru lietošana var izraisīt iekārtas un/vai akumulatora aizdegšanos.
- ▶ **Laikā, kad akumulators ir atvienots no iekārtas, nepieļaujiet tā kontaktu saskaršanos ar saspraudēm, monētām, atslēgām, naglām, skrūvēm vai citiem nelieliem metāla priekšmetiem, kas varētu**



izraisīt īssavienojumu. Ja starp akumulatora kontaktiem rodas īssavienojums, tas var sadegt vai kļūt par ugunsgrēka cēloni.

- ▶ **Nepareizi lietojot akumulatoru, no tā var izplūst šķidrums. Nepieļaujiet tā nokļūšanu uz ādas. Ja tas tomēr nejausi ir noticis, noskalojiet ar ūdeni. Ja šķidrums iekļūst acīs, izskalojiet acis un nekavējoties vērsieties pie ārsta.** No akumulatora izplūdušais šķidrums var izraisīt ādas kairinājumu vai apdegumus.
- ▶ **Nelietojiet bojātus vai modificētus akumulatorus.** Bojāti vai modificēti akumulatori var radīt neparedzamas situācijas un izraisīt ugunsgrēku, eksploziju vai traumas.
- ▶ **Nepakļaujiet akumulatoru uguns vai augstas temperatūras iedarbībai.** Uguns vai temperatūra virs 130 °C (265 °F) var izraisīt eksploziju.
- ▶ **Ievērojiet norādījumus par akumulatora lādēšanu un nekad nelādējiet akumulatoru vai ar akumulatoru darbināmo iekārtu ārpus lietošanas instrukcijā norādītā temperatūras diapazona.** Nepareiza lādēšana vai pieļaujamā temperatūras diapazona pārsniegšana var sabojāt akumulatoru un palielināt aizdegšanās risku.

Serviss

- ▶ **Uzdodiet elektroiekārtas remontu veikt tikai kvalificētam personālam, kas izmanto vienīgi oriģinālās rezerves daļas.** Tikai tā ir iespējams saglabāt iekārtas funkcionālo drošību.
- ▶ **Nekādā gadījumā neveiciet bojātu akumulatoru apkopi.** Jebkādus akumulatoru apkopes darbus drīkst veikt tikai ražotājs vai atbilstīgi pilnvarots klientu apkalpošanas dienests.

2.2 Akumulatoru pareiza lietošana un apkope

- ▶ **Ievērojiet turpmāk izklāstītos drošības norādījumus, lai litija jonu akumulatoru lietošana neradītu apdraudējumu.** Norādījumu neievērošana var izraisīt ādas kairinājumu, smagas korozīvas traumas, ķīmiskos apdegumus, ugunsgrēku vai eksploziju.
- ▶ Lietojiet akumulatorus tikai tad, ja tie ir nevainojamā tehniskajā stāvoklī.
- ▶ Rīkojieties ar akumulatoriem uzmanīgi, lai pasargātu tos no bojājumiem un nepieļautu veselībai ļoti kaitīgu šķidrumu izplūdi!
- ▶ Nekādā gadījumā nedrīkst veikt akumulatoru pārveidi vai citas neatļautas manipulācijas!
- ▶ Akumulatorus nedrīkst izjaukt, saspīest, sakarsēt virs 80 °C (176 °F) vai sadedzināt.
- ▶ Nelietojiet un nemēģiniet uzlādēt akumulatorus, kas bijuši pakļauti triecieniem vai ir bojāti citā veidā. Regulāri pārbaudiet, vai akumulatoriem nav konstatējamas bojājumu pazīmes.
- ▶ Nekādā gadījumā nelietojiet atjaunotus vai remontētus akumulatorus.
- ▶ Nekādā gadījumā nelietojiet akumulatoru vai ar akumulatoru darbināmu elektroiekārtu kā instrumentu sišanai.
- ▶ Nekādā gadījumā nepakļaujiet akumulatorus tiešiem saules stariem, augstai temperatūrai, dzirkstelēm vai atklātai liesmai. Tas var izraisīt eksploziju.
- ▶ Nepieskarieties bateriju poliem ar pirkstiem vai instrumentiem un nepieļaujiet, ka tie nonāk saskarē ar rotaslietām vai citiem priekšmetiem, kam piemīt elektriskā vadītspēja. Tas var izraisīt akumulatoru bojājumus, kā arī materiālu kaitējumu un traumas.
- ▶ Sargājiet akumulatorus no lietus un mitruma un šķidrumiem. Mitruma iekļūšana var izraisīt īssavienojumu, elektrisko triecienu, apdegumus, ugunsgrēku un eksploziju.
- ▶ Lietojiet kopā ar akumulatoru tikai tā tipam paredzētos lādētājus un elektroiekārtas. Ievērojiet attiecīgo lietošanas instrukciju norādījumus.
- ▶ Nelietojiet un neuzglabājiet akumulatoru sprādzienbīstamā vidē.
- ▶ Ja akumulators kļūst pārāk karsts, iespējams, ka tas ir bojāts. Novietojiet akumulatoru labi pārdzamā, ugunsdrošā vietā, pietiekamā atstumā no degošiem materiāliem. Ļaujiet akumulatoram atdzist. Ja pēc stundas akumulators joprojām ir tik karsts, ka to ir grūti satvert, tas nozīmē, ka tas ir bojāts. Vērsieties servīsa **Hilti** vai izlasiet dokumentu "Norādījumi par **Hilti** litija jonu akumulatoru drošību un lietošanu".



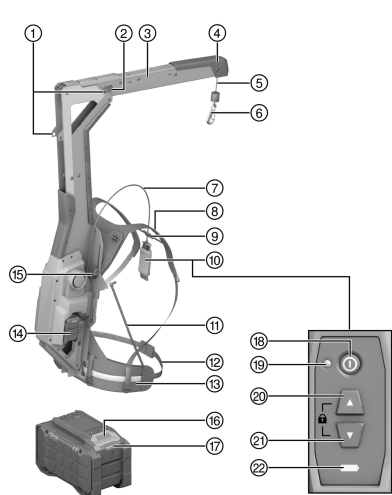
Ievērojiet īpašos norādījumus, kas attiecas uz litija jonu akumulatoru transportēšanu, uzglabāšanu un lietošanu. → Lappuse 174

Izlasiet Norādījumus par **Hilti** litija jonu akumulatoru drošību un lietošanu, kas ir pieejami, noskenējot QR kodu šīs lietošanas instrukcijas beigās.



3 Apraksts

3.1 Izstrādājuma pārskats



- ① Kronšteina sviras bloķēšanas pozīcija
- ② Kronšteina sviras atbloķēšanas taustiņš
- ③ Kronšteina svira
- ④ Amortizators
- ⑤ Piekares virve
- ⑥ Āķis
- ⑦ Tālvadības kabelis
- ⑧ Plecu sikсна
- ⑨ Krūšu sikсна
- ⑩ Tālvadība
- ⑪ Atsaite
- ⑫ Gurnu sikсна garuma regulēšana
- ⑬ Gurnu sikсна
- ⑭ Akumulators
- ⑮ Augstuma regulēšana
- ⑯ Akumulatora atbloķēšanas taustiņš
- ⑰ Akumulatora statusa indikācija
- ⑱ **Ieslēgšanas / izslēgšanas** taustiņš
- ⑲ LED darbības indikācija (zaļa)
- ⑳ **Pacelšanas** taustiņš
- ㉑ **Nolaišanas** taustiņš
- ㉒ Akumulatora uzlādes līmeņa indikācija

3.2 Nosacījumiem atbilstīga lietošana

Aprakstītais izstrādājums ir aktīvais pacelšanas palīg līdzeklis ar akumulatora barošanu. Tas ir paredzēts, lai paceltu **Hilti** kombinētos perforatorus SDS-max, kā arī atskaldāmos un demontāžas āmurus.

- Lietojiet kopā ar šo izstrādājumu tikai sērijas B 22 **Hilti** litija jonu akumulatorus Nuron. Lai nodrošinātu optimālu darbības efektivitāti, **Hilti** iesaka kopā ar šo izstrādājumu lietot šīs lietošanas instrukcijas beigās iekļautajā tabulā norādītos akumulatorus.
- Lietojiet šo akumulatoru uzlādēšanai tikai šīs lietošanas instrukcijas beigās iekļautajā tabulā norādīto sēriju **Hilti** lādētājus.

3.3 Piegādes komplektācija

Cēlējierīce, elektroiekārtas turētājs, lietošanas instrukcija

Citus šim izstrādājumam izmantojamus sistēmas produktus meklējiet **Hilti Store** vai tīmekļvietnē: www.hilti.group

3.4 Tālvadības LED indikācija

Statuss	Nozīme
LED darbības indikācija konstanti deg zaļā krāsā	<ul style="list-style-type: none"> • Izstrādājums ir ieslēgts. • Piekares virve ir atbloķēta.
LED darbības indikācija mirgo zaļā krāsā	<ul style="list-style-type: none"> • Izstrādājums ir ieslēgts. • Piekares virve ir nobloķēta.
LED darbības indikācija konstanti deg sarkanā krāsā	Izstrādājumam ir radusies pārejoša kļūme. Izslēdziet un vēlreiz ieslēdziet iekārtu.
LED darbības indikācija nedeg	Izstrādājums ir izslēgts.
Uzlādes statusa indikācija konstanti deg dzeltenā krāsā	Akumulatora uzlādes līmenis ir zemāks nekā 25 %.



3.5 Litija jonu akumulatora indikācija

Hilti litija jonu akumulatoru Nuron indikācija var informēt par akumulatora uzlādes līmeni, kļūmēm un stāvokli.

3.5.1 Uzlādes līmeņa indikācija un kļūmes paziņojumi

BRĪDINĀJUMS!

Traumu risks akumulatora nokrišanas gadījumā!

- ▶ Ja akumulators ir ievietots un tiek nospiests atbloķēšanas taustiņš, nodrošiniet, lai akumulators atkal tiktu kārtīgi nofiksēts izstrādājumā.

Lai redzētu kādu no turpmāk aprakstītajām indikācijas veidiem, īsi nospiediet akumulatora atbloķēšanas taustiņu.

Uzlādes līmeņa un varbūtējo traucējumu indikācija ir redzama arī pastāvīgi, kamēr izstrādājums ir ieslēgts.

Statuss	Nozīme
Četras (4) LED konstanti deg zaļā krāsā	Uzlādes līmenis: no 100 % līdz 71 %
Trīs (3) LED konstanti deg zaļā krāsā	Uzlādes līmenis: no 70 % līdz 51 %
Divas (2) LED konstanti deg zaļā krāsā	Uzlādes līmenis: no 50 % līdz 26 %
(1) LED konstanti deg zaļā krāsā	Uzlādes līmenis: no 25 % līdz 10 %
Viena (1) LED lēni mirgo zaļā krāsā	Uzlādes līmenis: < 10 %
(1) LED ātri mirgo zaļā krāsā	Litija jonu akumulators ir pilnībā izlādējies. Uzlādējiet akumulatoru. Ja LED pēc akumulatora uzlādes joprojām ātri mirgo, vērsieties Hilti servisā.
(1) LED ātri mirgo dzeltenā krāsā	Litija jonu akumulators vai tam pievienotais izstrādājums ir pārslēgots, pārāk karsts vai pārāk auksts vai ir radusies cita kļūme. Nodrošiniet, lai izstrādājums vai akumulators būtu ieteicamajā darba temperatūrā, un lietojiet izstrādājumu tā, lai tas netiktu pārslēgots. Ja indikācija nepazūd, vērsieties Hilti servisā.
Viena (1) LED konstanti deg dzeltenā krāsā	Litija jonu akumulators un ar to savienotais izstrādājums nav savā starpā saderīgi. Lūdzu, vērsieties Hilti servisā.
(1) LED ātri mirgo sarkanā krāsā	Litija jonu akumulators ir bloķēts un nav lietojams. Lūdzu, vērsieties Hilti servisā.

3.5.2 Akumulatora stāvokļa indikācijas

Lai apskatītu akumulatora stāvokļa indikāciju, turiet atbloķēšanas taustiņu nospiestu ilgāk nekā trīs sekundes. Sistēma konstatē, ka potenciālu baterijas kļūmi, ko var izraisīt neatbilstīga apiešanās, piemēram, kritiens, saduršana, ārēja karstuma iedarbība utt.

Statuss	Nozīme
Visas LED deg kā skrejošā gaisma, pēc tam viena (1) LED konstanti deg zaļā krāsā.	Akumulatoru var turpināt lietot.
Visas LED deg kā skrejošā gaisma, pēc tam viena (1) LED konstanti deg dzeltenā krāsā.	Akumulatora stāvokļa informācijas nolasīšanu neizdevās pabeigt. Atkārtojiet procesu vai vērsieties Hilti servisā.
Visas LED deg kā skrejošā gaisma, pēc tam viena (1) LED konstanti deg sarkanā krāsā.	Ja pievienoto izstrādājumu var turpināt lietot, atlikusi akumulatora kapacitāte ir mazāka nekā 50 %. Ja pievienoto izstrādājumu vairs nevar lietot, akumulators ir savu laiku nokalpojis un jānomaina pret citu. Lūdzu, vērsieties Hilti servisā.



4 Tehniskie parametri

Svars bez akumulatora	7,75 kg
Pieļaujamais piekarinātās elektroiekārtas svars kopā ar piederumiem	6 kg ... 17 kg
Apkārtējā temperatūra darbības laikā	-17 °C ... 60 °C
Uzglabāšanas temperatūra	-20 °C ... 70 °C

4.1 Akumulators

Akumulatora darba spriegums	21,6 V
Akumulatora svars	Skat. šīs lietošanas instrukcijas beigās
Apkārtējā temperatūra darbības laikā	-17 °C ... 60 °C
Uzglabāšanas temperatūra	-20 °C ... 40 °C
Akumulatora temperatūra uzlādes sākumā	-10 °C ... 45 °C

4.2 Informācija par troksni saskaņā ar EN 62841-1:2015, AC:2015

Šajās instrukcijās norādītie lielumi, kas raksturo skaņas spiedienu, ir noteikti ar standartizētas mērījumu metodes palīdzību, un tos var izmantot elektroiekārtu savstarpējai salīdzināšanai. Tos var izmantot arī trokšņa un vibrācijas iedarbības pagaidu novērtējumam.

Norādītie parametri attiecas uz elektroiekārtas galvenajiem lietošanas veidiem. Taču, ja elektroiekārta tiek izmantota citos nolūkos, ar citiem maināmajiem instrumentiem vai netiek nodrošināta pietiekama tās apkope, parametri var atšķirties no norādītajiem. Tas var ievērojami palielināt trokšņa un vibrācijas iedarbību visā darba laikā.

Lai precīzi novērtētu iedarbību, jāņem vērā arī laiks, cik ilgi elektroiekārta ir izslēgta vai ir ieslēgta, taču faktiski netiek darbināta. Tas var būtiski samazināt iedarbību kopējā darba laikā.

Jāparedz papildu drošības pasākumi, lai aizsargātu lietotāju pret trokšņa iedarbību, piemēram: elektroiekārtas un maināmo instrumentu apkope, roku turēšana siltumā, darba procesu organizācija.

Informācija par troksni

Skaņas jaudas līmenis (L_{WA})	83 dB(A)
Skaņas jaudas līmeņa pīelaide (K_{WA})	3 dB(A)
Skaņas spiediena līmenis (L_{pA})	72 dB(A)
Skaņas spiediena līmeņa pīelaide (K_{pA})	3 dB(A)

5 Sagatavošanās darbam

BRĪDINĀJUMS!

Traumu risks nejaušas iedarbošanās gadījumā!

- ▶ Pirms akumulatora ievietošanas pārliecinieties, ka attiecīgais izstrādājums ir izslēgts.
- ▶ Pirms iekārtas iestatīšanas vai piederumu maiņas izņemiet no iekārtas akumulatoru.

Ievērojiet drošības norādījumus un brīdinājumus, kas atrodami šajā dokumentācijā un uz izstrādājuma.

5.1 Akumulatora uzlādēšana

1. Pirms uzlādes sākšanas izlasiet lādētāja lietošanas instrukciju.
2. Raugieties, lai akumulatora un lādētāja kontaktu virsmas ir tīras un sausas.
3. Veiciet akumulatora uzlādi atbilstīgā lādētājā. → Lappuse 167



5.2 Akumulatora ievietošana

BRĪDINĀJUMS!

Traumu risks īssavienojuma vai akumulatora nokrišanas gadījumā!

- ▶ Pirms akumulatora ievietošanas pārliecinieties, ka uz akumulatora un izstrādājuma kontaktiem neatrodas nekādi svešķermeņi.
 - ▶ Pārbaudiet, vai akumulators ir droši nofiksēts.
1. Pirms pirmās lietošanas pilnībā uzlādējiet akumulatoru.
 2. Iebīdīet akumulatoru izstrādājumā, līdz tas dzirdami nofiksējas.
 3. Pārbaudiet, vai akumulators ir droši nofiksēts.

5.3 Akumulatora izņemšana

1. Nospiediet akumulatora atbloķēšanas taustiņu.
2. Izvelciet akumulatoru no iekārtas.


5.4 Elektroiekārtas turētāja montāža

IEVĒROT PIESARDZĪBU!

Risks, ko rada ventilācijas atveru aizsegšana. Ja ventilācijas atveres ir aizsegtas, ir iespējama elektroiekārtas pārkaršana, kas var izraisīt apdegumus un elektroiekārtas bojājumus.

- ▶ Nekādā gadījumā neaizsedziet elektroiekārtas ventilācijas atveres.

Hilti piedāvā dažādus turētājus elektroiekārtu piekarināšanai. Izmantojiet piemērotu turētāju, kas atbilst elektroiekārtas formai.

 Izlasiet turētāja lietošanas instrukciju!

1. Aptiniet melno lenti ap elektroiekārtas melno rokturi.
 - ▶ Ja nepieciešams, izmantojiet atstatuma starplikus, lai nenobloķētu elektroiekārtas vadības slēdzi.
2. Ievietojiet siksnas āķi turētāja cilpiņā un stingri pievelciet siksnu.
3. Pēc tam aptiniet brīvo siksnas galu ap siksnas nostiepto daļu, lai siksnas gals darba laikā netraucētu.
4. Aptiniet sarkano siksnu ap sarkano elektroiekārtas motora korpusu.
5. Ievietojiet siksnas āķi turētāja cilpiņā un stingri pievelciet siksnu.
6. Pēc tam aptiniet brīvo siksnas galu ap siksnas nostiepto daļu, lai siksnas gals darba laikā netraucētu vai neaizķertos aiz maināmā instrumenta.

5.5 Kronšteina sviras atlocīšana

BRĪDINĀJUMS!

Traumu risks kronšteina sviras atlocīšanas un pielocīšanas laikā. Pirkstu iespīšanas risks, ko rada kronšteina svira vai virves pārvietošana gala pozīcijā.

- ▶ Kronšteina sviras atlocīšanas un pielocīšanas laikā valkājiet aizsargcimdus.
- ▶ Pirms kronšteina sviras atlocīšanas vai pielocīšanas izslēdziet izstrādājumu.
- ▶ Pirms kronšteina sviras atlocīšanas vai pielocīšanas atvienojiet piekarinātās elektroiekārtas un/vai to turētājus.
- ▶ Pirms kronšteina sviras atlocīšanas vai pielocīšanas pārliecinieties, ka attiecīgajā zonā ir pietiekami daudz vietas.

BRĪDINĀJUMS!

Traumu risks kronšteina sviras nobloķēšanas gadījumā. Nekontrolēta kronšteina sviras un piekarinātās elektroiekārtas kustība.

- ▶ Pirms izstrādājuma ieslēgšanas un lietošanas pārliecinieties, ka kronšteina svira ir pareizi nobloķēta.
- ▶ Ja kronšteina sviru nav iespējams pareizi nobloķēt, izstrādājumu nedrīkst lietot.

1. Nospiediet kronšteina sviras atbloķēšanas taustiņus abās pusēs.



- Nolokiet kronšteina sviru par 270° uz priekšu.
- Pārliecinieties, ka kronšteina svira abās pusēs droši nofiksējas bloķēšanas pozīcijā.

6 Lietošana

Ievērojiet drošības norādījumus un brīdinājumus, kas atrodami šajā dokumentācijā un uz izstrādājuma.

6.1 Uzlikšana

6.1.1 Augstuma iestatīšana



Lai noregulētu augstumu, EXO-T-22 ir jānoņem.

- Uzskrūvējiet augstuma regulēšanas spārnuzgriežņus.
- Iestatiet nepieciešamo augstumu.
- Paskrūvējiet tālāk augstuma regulēšanas spārnuzgriežņus.
 - Pārbaudiet, vai abās pusēs ir noregulēts vienāds augstums.

6.1.2 Uzlikšana

- Uzlieciet izstrādājumu līdzīgi kā mugursomu. Ievelciet rokas plecu siksnās un novietojiet plecu siksnas sev uz pleciem.
- Aizveriet gurnu siksnas saspraucamo aizslēgu.
- Uzlieciet gurnu siksnu.
 - Gurnu siksnai jābūt novietotai gurnu augstumā virs sēžas muskuļa.
 - Gurnu siksnā izstrādājuma lietošanas laikā nedrīkst izslīdēt.
- Noregulējiet gurnu siksnas platumu.
 - Lai atbrīvotu gurnu siksnu, slīpi paceliet siksnas fiksatorus.
 - Pavelciet gurnu siksnas abus galus uz priekšu, lai to nospriegotu.
- Ievietojiet gurnu siksnas galus siksnas turētājos.
- Aizveriet krūšu siksnas saspraucamo aizslēgu.
- Pielāgojiet krūšu siksnas augstumu un platumu.
- Noregulējiet plecu siksnas. Pavelciet siksnu galus uz leju, lai nospriegotu plecu siksnas. Lai atbrīvotu plecu siksnas, slīpi paceliet regulējamo sprādzi.
 - Roku pacelšana nedrīkst izraisīt gurnu siksnas pavilkšanu uz augšu. Ja mainās gurnu siksnas novietojums, tas nozīmē, ka ir jāatbrīvo plecu siksnas.

6.2 Ieslēgšana / izslēgšana

- Lai ieslēgtu izstrādājumu, nospiediet ieslēgšanas / izslēgšanas taustiņu tālvadības pultī.
 - LED darbības indikācija konstanti deg zaļā krāsā.



Ja piekares virve neatrodas gala pozīcijā, pēc ieslēgšanas tā tiks pilnībā satīta. Ja tiek konstatēta slodze, ko rada piekarinātā elektroiekārta, šis process tiek apturēts un piekares virves satīšana pēc īsas kustības apstājas.

- Lai izslēgtu izstrādājumu, vēlreiz nospiediet ieslēgšanas / izslēgšanas taustiņu tālvadības pultī.
 - LED darbības indikācija nodziest.

6.3 Elektroiekārtas piekarināšana

- Piemontējiet elektroiekārtas turētāju. → Lappuse 170
- Ieslēdziet izstrādājumu. → Lappuse 171



3. Ja ir izpildīts turpmāk minētais nosacījums, papildus veiciet arī šo darbību:

Nosacījumi: Piekarināmā elektroiekārta ir novietota uz grīdas vai uz citu stingras pamatnes.

- ▶ Izmantojot **nolaišanas** taustiņu, iztīniet no EXO-T-22 piekares virvi tādā garumā, kāds ir pietiekams, lai piekarinātu elektroiekārtu bez nepieciešamības to pacelt. Lai iztītu piekares virvi, jūs varat arī lēnām vilkt uz leju karabīni.



Ņemiet vērā piekares virves maksimālo garumu.

- ▶ Iekariniet EXO-T-22 āķi vienā no abām turētāja cilpiņām.
- ▶ Nospiediet **pacelšanas** taustiņu. Nepalīdziet veikt pacelšanu manuāli.
 - ▶ Piekarinātā elektroiekārta tiek pacelta.
- ▶ Ļaujiet piekarinātajai elektroiekārtai apmēram 2 sekundes brīvi karāties nepieciešamajā augstumā.
 - ▶ Notiek automātiska piekarinātās elektroiekārtas svara noteikšana un inicializācija.
 - ▶ Ja lietotājs priekšlaicīgi iejaucas, veicot pavilkšanu vai pacelšanu, svars netiks inicializēts pareizi, kā rezultātā piekarinātā elektroiekārta var tikt automātiski nolaista vai pacelta.



Elektroiekārtai ar visiem piederumiem un maināmajiem instrumentiem ir jākarājas pēc iespējas horizontāli nolīmeņotā stāvoklī. Ja piekarinātā elektroiekārta ir pārmērīgi sasvēršusies vienā virzienā, izmantojiet otru turētāja cilpiņu. Pēc tam ir atkārtoti jāveic piekarinātās elektroiekārtas svara inicializācija.

4. Ja ir izpildīts turpmāk minētais nosacījums, papildus veiciet arī šo darbību:

Nosacījumi: Elektroiekārta ir jāpiekarina tā, lai tā varētu brīvi karāties.

- ▶ Izmantojot **pacelšanas** taustiņu, notīniet piekares virvi nepieciešamajā garumā.



Raugieties, lai zem piekarinātās elektroiekārtas būtu nodrošināts pietiekams kritiena gājiens vismaz 15 cm.

- ▶ Iekariniet EXO-T-22 āķi vienā no abām turētāja cilpiņām.
- ▶ Ļaujiet elektroiekārtai bez aiztures krist lejā. EXO-T-22 atpazīst rāviena veida paātrinājumu un pēc dažus centimetrus gara kritiena aptur piekarinātās elektroiekārtas kustību.
- ▶ Ļaujiet piekarinātajai elektroiekārtai apmēram 2 sekundes brīvi karāties nepieciešamajā augstumā.
 - ▶ Notiek automātiska piekarinātās elektroiekārtas svara noteikšana un inicializācija.
 - ▶ Ja lietotājs priekšlaicīgi iejaucas, veicot pavilkšanu vai pacelšanu, svars netiks inicializēts pareizi, kā rezultātā piekarinātā elektroiekārta var tikt automātiski nolaista vai pacelta.
 - ▶ Ja pēc kritiena izraisīšanas piekarinātā elektroiekārta netiek pareizi inicializēta, nospiediet **pacelšanas** vai **nolaišanas** taustiņu.



Jūs varat nobloķēt virvi arī pirms elektroiekārtas pakarināšanas. Tā rezultātā elektroiekārta paliek nemainīgā augstumā. Pēc tam nospiediet **pacelšanas** vai **nolaišanas** taustiņu. Tādējādi tiek izraisīta piekarinātās elektroiekārtas kustība, vienlaikus nosakot un inicializējot tās svaru.



Elektroiekārtai ar visiem piederumiem un maināmajiem instrumentiem ir jākarājas pēc iespējas horizontāli nolīmeņotā stāvoklī. Ja piekarinātā elektroiekārta ir pārmērīgi sasvēršusies vienā virzienā, izmantojiet otru turētāja cilpiņu. Pēc tam ir atkārtoti jāveic piekarinātās elektroiekārtas svara inicializācija.

6.4 Darbs ar EXO-T-22

Kad ierīce EXO-T-22 ir noteikusi un inicializējusi piekarinātās elektroiekārtas svaru, elektroiekārta vienmēr atradīsies tādā augstumā, kādu jūs iestatījāt, pārvietojot elektroiekārtu.

1. Lai pārvietotu piekarināto elektroiekārtu uz augšu, nedaudz to paceliet.
 - ▶ EXO-T-22 konstatē svara samazināšanos un pavēl piekares virvi kopā ar elektroiekārtu uz augšu.
2. Lai nolaistu piekarināto elektroiekārtu zemāk, viegli paspiediet to uz leju.
 - ▶ EXO-T-22 konstatē svara palielināšanos un lēnām atin piekares virvi.
3. Lai apturētu kustību, nepaļaujiet piekarināto elektroiekārtu nekādam vertikālam spēkam.
4. Lai nepieļautu piekares virves ietīšanu un iztīšanu, vienlaikus nospiediet un turiet nospiešus **pacelšanas** un **nolaišanas** taustiņus.
 - ▶ LED darbības indikācija mirgo zaļā krāsā.
 - ▶ Piekares virve tiek nobloķēta.



5. Lai atbloķētu piekares virvi, nospiediet **pacelšanas** vai **nolaišanas** taustiņu.

- ▶ LED darbības indikācija konstanti deg zaļā krāsā.
- ▶ Piekares virve tiek atbloķēta.



Ja piekarinātās elektroiekārtas pacelšana un nolaišana ir iespējama, tikai pārvarot palielinātu pretestību, piekarinātās elektroiekārtas svara inicializācija jāveic no jauna. Šajā nolūkā īsi pārvietojiet piekarināto elektroiekārtu uz augšu vai uz leju, izmantojot **pacelšanas** vai **nolaišanas** taustiņu, un pēc tam ļaujiet elektroiekārtai 2 sekundes brīvi karāties. Tiek no jauna veikta svara inicializācija, un kustības pretestība samazinās.

6.5 Piekarinātās elektroiekārtas noņemšana

IEVĒROT PIESARDZĪBU!

Traumu risks, ko rada negaidīta piekares virves kustība. Traumu un/vai bojājumu risks, ko rada piekarinātās elektroiekārtas pacelšana vai nolaišana.

- ▶ Pirms piekarinātās elektroiekārtas noņemšanas vienmēr nobloķējiet piekares virvi.

1. Nolaidiet piekarināto elektroiekārtu, līdz tā pilnībā balstās uz grīdas vai citas stabilas virsmas.



Pastāv iespēja noņemt arī brīvi karājošos elektroiekārtu.

2. Lai bloķētu piekares virves kustību, vienlaikus nospiediet un turiet nospiestus **pacelšanas** un **nolaišanas**, taustiņus.

- ▶ LED darbības indikācija mirgo zaļā krāsā.
- ▶ Piekares virve tiek nobloķēta.

3. Noņemiet piekarināto elektroiekārtu no āķa.

6.6 Noņemšana

1. Nospiežot **pacelšanas** taustiņu, pilnībā satiniet piekares virvi.
2. Izslēdziet iekārtu.
3. Slīpi paceliet plecu siksnu regulējamās sprādzēs, lai atbrīvotu plecu siksnas.
4. Atveriet krūšu siksnas saspraužamo aizslēgu.
5. Atveriet gurnu siksnas saspraužamo aizslēgu.
6. Noņemiet un novietojiet izstrādājumu līdzīgi kā mugursomu.

7 Apkope un uzturēšana

BRĪDINĀJUMS!

Traumu risks ievietota akumulatora gadījumā !

- ▶ Pirms jebkādiem apkopes un tehniskā stāvokļa uzturēšanas darbiem vienmēr izņemiet akumulatoru!

Izstrādājuma kopšana

- Uzmanīgi notīriet pielīpušos netīrumus.
- Ja izstrādājumam ir ventilācijas atveres, uzmanīgi iztīriet tās ar sausu, mīkstu birstīti.
- Notīriet korpusa virsmas tikai ar nedaudz samitrinātu drāniņu. Nelietojiet silikonu saturošus kopšanas līdzekļus, jo tie var sabojāt plastmasas daļas.
- Izstrādājuma kontaktu tīrīšanai lietojiet tīru un sausu drāniņu.

Litija jonu akumulatoru apkope

- Nekādā gadījumā nelietojiet akumulatoru ar nosprostotām ventilācijas atverēm. Uzmanīgi iztīriet ventilācijas atveres ar sausu, mīkstu birstīti.
- Nepakļaujiet akumulatoru nevajadzīgai putekļu vai netīrumu ietekmei. Nekādā gadījumā nepakļaujiet akumulatoru spēcīgam mitrumam (piemēram, nemērciet to ūdenī un neatstājiet lietū).
Ja akumulators ir samircis, rīkojieties ar to tāpat, kā jūs rīkotos ar bojātu akumulatoru. Ievietojiet to izolētā nedegošā materiāla tvertnē un vērsieties **Hilti** servisā.



- Raugieties, lai akumulators nebūtu savārtīts ar nepiederīgu eļļu un smērvielām. Raugieties, lai uz akumulatora nevajadzīgi neuzkrātos putekļi un netīrumi. Notīriet akumulatoru ar sausu, mīkstu birstīti vai tīru un sausu drāniņu. Nelietojiet silikonu saturošus kopšanas līdzekļus, jo tie var sabojāt plastmasas daļas.
Nepieskarieties akumulatora kontaktiem un neattīriet kontaktus no rūpnīcā uzklātās smērvielas.
- Notīriet korpusa virsmas tikai ar nedaudz samitrinātu drāniņu. Nelietojiet silikonu saturošus kopšanas līdzekļus, jo tie var sabojāt plastmasas daļas.

Uzturēšana

- Regulāri pārbaudiet visas redzamās daļas, lai pārliecinātos, ka tās nav bojātas un funkcionē nevainojami.
- Nelietojiet izstrādājumu, ja tam ir radušies bojājumi un/vai funkciju traucējumi. Nekavējoties nododiet izstrādājumu **Hilti** servisā remonta veikšanai.
- Pēc apkopes un remonta darbiem piemontējiet vietā visas aizsargierīces un pārbaudiet, vai tās darbojas nevainojami.



Lai izstrādājuma lietošana būtu droša, izmantojiet tikai oriģinālās rezerves daļas un patēriņa materiālus. Rezerves daļas, patēriņa materiālus un piederumus, kuru lietošanu kopā ar šo izstrādājumu akceptē **Hilti**, var atrast **Hilti Store** vai tīmekļvietnē: www.hilti.group

8 Iekārtu un akumulatoru transportēšana un uzglabāšana

Transportēšana

IEVĒROT PIESARDZĪBU!

Nekontrolēta iedarbošanās transportēšanas laikā!

- ▶ Pirms iekārtu transportēšanas vienmēr izņemiet no tām akumulatorus!
- ▶ Izņemiet akumulatoru / akumulatorus.
- ▶ Nekādā gadījumā netransportējiet akumulatorus nenostiprinātā veidā, sabērtus kaudzē. Transportēšanas laikā akumulatori jāsaugā no triecieniem un vibrācijas, kā arī jāizolē no jebkādiem materiāliem, kam piemīt elektriskā vadītspēja, un citiem akumulatoriem, lai nepieļautu to nonākšanu saskarē ar citu bateriju kontaktiem un īssavienojuma rašanos. **Ievērojiet vietējos noteikumus par akumulatoru transportēšanu.**
- ▶ Akumulatorus nedrīkst sūtīt pa pastu. Ja vēlaties nosūtīt nebojātus akumulatorus, vērsieties sūtījumu piegādes uzņēmumā.
- ▶ Pirms katras lietošanas, kā arī pēc ilgākas transportēšanas pārbaudiet, vai izstrādājums un akumulatori nav bojāti.

Uzglabāšana

BRĪDINĀJUMS!

Neparedzami bojājumi bojātu vai izplūdušu akumulatoru dēļ!

- ▶ Pirms iekārtu novietošanas glabāšanā vienmēr izņemiet no tām akumulatorus!
- ▶ Glabājiet izstrādājumu un akumulatorus vēsā un sausā vietā. Ievērojiet temperatūras robežvērtības, kas norādītas tehnisko parametru sadaļā.
- ▶ Neglabājiet akumulatorus uz lādētāja. Pēc uzlādes procesa vienmēr noņemiet akumulatoru no lādētāja.
- ▶ Nekad neglabājiet akumulatorus saulē, uz siltuma avotiem vai aiz stikla.
- ▶ Glabājiet izstrādājumu un akumulatorus tā, lai tiem nevarētu piekļūt bērni un nepiederošas personas.
- ▶ Pirms katras lietošanas, kā arī pēc ilgākas uzglabāšanas pārbaudiet, vai izstrādājums un akumulatori nav bojāti.



8.1 Kronšteina sviras pielocīšana

BRĪDINĀJUMS!

Traumu risks kronšteina sviras atlocīšanas un pielocīšanas laikā. Pirkstu iespiešanas risks, ko rada kronšteina svira vai virves pārvietošana gala pozīcijā.

- ▶ Kronšteina sviras atlocīšanas un pielocīšanas laikā valkājiet aizsargcimdus.
- ▶ Pirms kronšteina sviras atlocīšanas vai pielocīšanas izslēdziet izstrādājumu.
- ▶ Pirms kronšteina sviras atlocīšanas vai pielocīšanas atvienojiet piekarinātās elektroiekārtas un/vai to turētājus.
- ▶ Pirms kronšteina sviras atlocīšanas vai pielocīšanas pārliecinieties, ka attiecīgajā zonā ir pietiekami daudz vietas.

Pirms transportēšanas un novietošanas glabāšanā pielokiet kronšteina sviru.

1. Nospiediet kronšteina sviras atbloķēšanas taustiņus abās pusēs.
2. Atlokiet kronšteina sviru par 270° uz aizmuguri.
3. Pārliecinieties, ka kronšteina svira abās pusēs droši nofiksējas bloķēšanas pozīcijā.

9 Traucējumu novēršana

Traucējumu gadījumā ņemiet vērā akumulatora statusa indikāciju. Skat. nodaļu **Litija jonu akumulatora indikācija**.

Ja izstrādājuma darbībā radušies traucējumi, kas nav uzskaitīti šajā tabulā vai ko jums neizdodas novērst saviem spēkiem, lūdzu, meklējiet palīdzību mūsu **Hilti** servisā.

Traucējums	Iespējamais iemesls	Risinājums
Piekarinātā elektroiekārta tiek lēnām nolaista leļā / netiek noturēta	Akumulators ir izlādējies.	▶ Uzlādējiet akumulatoru. → Lappuse 169
	Piekarinātās elektroiekārtas svars ir pārāk liels	▶ Nemiet vērā maksimālo iespējamo piekarinātās elektroiekārtas svaru; skat. tehniskos parametrus. → Lappuse 169
	Darbības laikā ir izņemts akumulators.	▶ Ievietojiet akumulatoru.
		▶ Ieslēdziet izstrādājumu. → Lappuse 171
		▶ Nospiediet pacelšanas taustiņu, lai no jauna veiktu piekarinātās elektroiekārtas inicializāciju. Ļaujiet elektroiekārtai 2 sekundes brīvi karāties. → Lappuse 171
Kad piekarinātā elektroiekārta tiek pacelta, piekares virve reaģē ar laika aizkavi.	Nav pareizi veikta piekarinātās elektroiekārtas svara inicializācija vai inicializācijas laikā ir manuāli izraisīta elektroiekārtas kustība.	▶ Nospiediet pacelšanas taustiņu, lai no jauna veiktu piekarinātās elektroiekārtas inicializāciju. Ļaujiet elektroiekārtai 2 sekundes brīvi karāties. → Lappuse 171
	Piekarinātās elektroiekārtas svars ir pārāk mazs	▶ Nemiet vērā minimālo piekarinātās elektroiekārtas svaru; skat. tehniskos parametrus. → Lappuse 169



Traucējums	Iespējamais iemesls	Risinājums
Piekarināto elektroiekārtu nav iespējams pārvietot.	Piekares virve ir nobloķēta.	► Lai atbloķētu piekares virvi, nospiediet pacelšanas vai nolaišanas taustiņu.
Akumulators nenofiksējas ar sadzirdamu klikšķi.	Netīrs akumulatora fiksācijas izcilnis.	► Notīriet fiksācijas izcilni un nofiksējiet akumulatoru.
LED darbības indikācija konstanti deg sarkanā krāsā.	Izstrādājumam ir radusies pārejoša kļūme.	► Izslēdziet un vēlreiz ieslēdziet iekārtu.
Akumulatora LED indikācijas nav.	Akumulators ir bojāts	► Vērsieties Hilti servisā.

10 Nokalpojušo iekārtu utilizācija

BRĪDINĀJUMS!

Traumu risks neatbilstīgas utilizācijas gadījumā! Veselības apdraudējums, izplūstot kaitīgām gāzēm un šķidrumiem.

- Bojātus akumulatorus nav atļauts nosūtīt!
- Lai nepieļautu īssavienojumus, nosedziet pieslēguma kontaktus ar materiālu, kam nepiemīt elektriskā vadītspēja.
- Utilizējiet akumulatorus tā, lai tiem nevarētu piekļūt bērni.
- Nododiet akumulatoru utilizācijai jūs apkalpojošajā **Hilti Store** vai vērsieties pie kompetentā atkritumu apsaimniekošanas uzņēmuma.

Hilti izstrādājumu izgatavošanā tiek izmantoti galvenokārt otrreiz pārstrādājami materiāli. Priekšnosacījums otrreizējai pārstrādei ir atbilstoša materiālu šķirošana. Daudzās valstīs **Hilti** pieņem nolietotās iekārtas otrreizējai pārstrādei. Lai saņemtu vairāk informācijas, vērsieties **Hilti** servisā vai pie sava pārdošanas konsultanta.



- Neizmetiet elektroiekārtas, elektroniskas ierīces un akumulatorus sadzīves atkritumos!

11 Ražotāja garantija

- Ar jautājumiem par garantijas nosacījumiem, lūdzu, vērsieties pie vietējā **Hilti** partnera.

12 Papildinformācija

Papildinformācija par lietošanu, tehniku, vides aizsardzību un materiālu otrreizējo pārstrādi ir pieejama, izmantojot šādu saiti: qr.hilti.com/manual/?id=2375781

Šī saite kvadrātkoda veidā ir iekļauta arī lietošanas instrukcijas beigās.

Originali naudojimo instrukcija

1 Informacija apie naudojimo instrukciją

1.1 Apie šią naudojimo instrukciją

- Prieš pradėdami eksploatuoti, perskaitykite šią naudojimo instrukciją. Tai yra saugaus darbo ir patikimo naudojimo sąlyga.
- Laikykitės saugos ir įspėjamųjų nurodymų, pateiktų šioje naudojimo instrukcijoje ir ant prietaiso.
- Šią naudojimo instrukciją visada laikykite kartu su prietaisu ir prietaisą kitiems asmenims perduokite tik kartu su šia naudojimo instrukcija.



1.2 Ženklų paaiškinimas

1.2.1 Įspėjamieji nurodymai

Įspėjamieji nurodymai įspėja apie pavojus, gresiančius eksploatuojant prietaisą. Naudojami šie signaliniai žodžiai:

PAVOJUS

PAVOJUS !

- ▶ Šis žodis vartojamas norint įspėti apie tiesiogiai gresiantį pavojų, kurio pasekmės yra sunkūs kūno sužalojimai arba žūtis.

ĮSPĖJIMAS

ĮSPĖJIMAS !

- ▶ Šis žodis vartojamas norint įspėti apie galimai gresiantį pavojų, kurio pasekmės gali būti sunkūs kūno sužalojimai arba žūtis.

ATSARGIAI

ATSARGIAI !

- ▶ Šis žodis vartojamas potencialiai pavojingai situacijai žymėti, kai yra kūno sužalojimo arba materialinių nuostolių grėsmė.

1.2.2 Naudojimo instrukcijoje naudojami simboliai

Šioje naudojimo instrukcijoje naudojami tokie simboliai:

	Laikykites naudojimo instrukcijos
	Naudojimo nurodymai ir kita naudinga informacija
	Rodo, kad juo paženklintą medžiagą galima perdirbti
	Elektrinių prietaisų ir akumuliatorių nemesti į buitines atliekas
	Hilti Ličio jonų akumuliatorius
	Hilti Kroviklis

1.2.3 Iliustracijose naudojami simboliai

Iliustracijose naudojami šie simboliai:

	Šis skaitmenys nurodo atitinkamą iliustraciją šios naudojimo instrukcijos pradžioje.
	Numeravimas nurodo darbinių veiksmų eiliškumą paveikslėlyje ir gali skirtis nuo tekste pateikto darbinių veiksmų numeravimo.
	Pozicijų numeriai naudojami paveikslėlyje Apžvalga – jie nurodo skyrelyje Prietaiso vaizdas esančių paaiškinimų numerius.
	Šiuo ženklu siekiama atkreipti ypatingą dėmesį į naudojamą šiuo prietaisu.

1.3 Specifiniai prietaiso simboliai

1.3.1 Simboliai ant prietaiso

Ant prietaiso gali būti naudojami šie simboliai:

	Prietaisas palaiko NFC technologiją, suderinamą su „iOS“ ir „Android“ platformomis.
	Laikiklis EXO-T-22 L-shaped



	Laikiklis EXO-T-22 I-shaped
Li-Ion	Ličio jonų akumulatorius
	Niekada nenaudokite akumulatoriaus kaip smūginio įrankio.
	Saugokite, kad akumulatorius nenukristų. Nenaudokite akumulatoriaus, kuris buvo sutrenktas arba kaip nors kitaip pažeistas.

1.4 Informacija apie prietaisą

gaminiai yra skirti profesionalams, todėl juos naudoti, techniškai prižiūrėti ir remontuoti leidžiama tik įgaliotam instruktuotam personalui. Šis personalas turi būti supažindintas su visais galimais pavojais. Neapmokyto personalo, netinkamai arba ne pagal paskirtį naudojamas prietaisas ir jo reikmenys gali kelti pavojų.

Tipas ir serijos numeris yra nurodyti firminėje duomenų lentelėje.

- ▶ Serijos numerį perkeltkite į toliau nurodytą lentelę. Kreipdamiesi su prietaisu susijusiais klausimais į mūsų atstovybę ar techninės priežiūros centrą, visada nurodykite šiuos prietaiso duomenis.

Prietaiso duomenys

Kėlimo įrenginys	EXO-T-22
Karta	01
Serijos Nr.	

1.5 Atitikties deklaracija

Gamintojas prisiimdamas visą atsakomybę pareiškia, kad čia aprašytas prietaisas atitinka galiojančių įstatymų ir standartų reikalavimus. Atitikties deklaracijos kopiją rasite šios instrukcijos gale.

Techninė dokumentacija saugoma čia:

Hilti Entwicklungsgesellschaft mbH | Zulassung Geräte | Hiltistraße 6 | 86916 Kaufering, DE

2 Sauga

2.1 Bendrieji saugos nurodymai

ISPĖJIMAS Perskaitykite visus ant šio prietaiso esančius saugos nurodymus, instrukcijas, paveikslėlius ir techninius duomenis. Šių nurodymų nesilaikymas gali tapti elektros smūgio, gaisro ir / arba sunkių sužalojimų priežastimi.

Išsaugokite visus saugos nurodymus ir instrukcijas, kad galėtumėte į juos pažvelgti ateityje.

Visais atvejais laikykitės pakabinto elektrinio įrankio naudojimo instrukcijos.

Sauga darbo vietoje

- ▶ **Pasirūpinkite, kad darbo vieta visada būtų švari ir gerai apšviesta.** Netvarkinga ar blogai apšviesta darbo vieta gali tapti nelaimingų atsitikimų priežastimi.
- ▶ **Prietaiso nenaudokite sprogyje aplinkoje, kurioje yra degių skysčių, dujų arba dulkių.** Veikiantys elektriniai įrankiai kibirkščiuoja, ir kibirkštys gali uždegti dulkes arba susikaupusius garus.
- ▶ **Kai prietaisą naudojate, neleiskite darbo zonoje būti vaikams ir pašaliniais asmenims.** Atitraukę dėmesį nuo darbo, galite nesuvaldyti prietaiso.
- ▶ **Nešdami prietaisą atkreipkite dėmesį į savo aplinką ir įsitikinkite, kad šalia nėra asmenų.** Su gembe galite pažeisti daiktus ir sužaloti asmenis.

Žmonių sauga

- ▶ **Dirbdami su elektriniu įrankiu, būkite atidūs, sutelkite dėmesį į darbą ir vadovaukitės sveika nuovoka.** Elektrinio įrankio nenaudokite, jeigu esate pavargę arba apsvaigę nuo narkotinių medžiagų, alkoholio ar vaistų. Neatidumo akimirka dirbant su elektriniu įrankiu gali tapti rimtų sužalojimų priežastimi.
- ▶ **Saugokitės, kad neįjungtumėte prietaiso atsitiktinai. Prieš prijungdami akumuliatorių, užsidėdami ar nešdami prietaisą įsitikinkite, kad prietaisas yra išjungtas.** Nesilaikant šio reikalavimo gali įvykti nelaimingų atsitikimų.
- ▶ **Venkite nepatogių kūno padėčių. Dirbdami stovėkite tvirtai ir visada išlaikykite kūno pusiausvyrą.** Taip galėsite geriau kontroliuoti elektrinį įrankį netikėtose situacijose.



- ▶ **Naudodami pakabintą elektrinį įrankį stovėkite tvirtai.** Netikėtai prakilę galite prarasti pusiausvyrą!
- ▶ **Visada būkite pasirošę perimti pritvirtinto elektrinio įrankio svorį.** Nepalankiais atvejais gali trūkti lynas arba sugesti variklis / stabdys ir dėl to galite prarasti pusiausvyrą.
- ▶ **Vilkėkite tinkamą aprangą.** Nevilkėkite plačių drabužių, nesidėkite papuošalų. Saugokite plaukus, drabužius ir pirštines nuo besisukančių prietaiso dalių. Laisvus drabužius, papuošalus ir ilgus plaukus gali įtraukti besisukančios prietaiso dalys.
- ▶ **Dirbdami su prietaisu visais atvejais avėkite apsauginius batus, naudokite šalmą ir apsauginius akinius.** Savo asmenines apsaugos priemones papildykite visais elementais, kurių reikia dėl pakabinto elektrinio įrankio (pvz., ausinių, apsauginių kaukių nuo dulkių).
- ▶ **Būtinai laikykitės tinkamo prietaiso užsidėjimo instrukcijų. Užsisėkite visus esančius diržus.** Jei netinkamai užsidedate diržus, laikomo svorio negalima tinkamai perduoti ir tai gali tapti sužalojimų priežastimi.
- ▶ **Neturėkite iliuzijų, kad visada esate saugūs, ir, skaitydami naudojimo instrukcijas, nepraleiskite skyrelių apie saugų darbą su elektriniais įrankiais, net jeigu per ilgus naudojimo metus esate su savo elektriniu įrankiu susipažinę.** Neatsargus veiksmas per sekundės dalį gali tapti sunkių sužalojimų priežastimi.
- ▶ **Nusiimkite prietaisą, jei jo nenaudojate arba darote pertrauką.** Nešiojimas be reikalo gali tapti nelaimingo atsitikimo ir sužalojimų priežastimi.
- ▶ **Nusiimkite prietaisą, jei jaučiate stiprius nugaros skausmus.** Dėl besaikio nešiojimo gali būti sužalotas kūnas.
- ▶ **Nenaudokite šio prietaiso kartu su kūno saugos diržu.**
- ▶ **Nedirbkite su šiuo prietaisu arti atbrailos.**

Prietaiso naudojimas ir elgesys su juo

- ▶ **Pakabintą elektrinį prietaisą visada laikykite tvirtai, abiem rankomis paėmę už rankenų.** Rankas laikykite padėtyje, kurioje galėtumėte perimti atatrakos jėgas.
- ▶ **Nenaudokite prietaiso, kai jungiklis yra sugedęs.** Prietaisas, kurio nebegalima įjungti ar išjungti, yra pavojingas ir jį reikia remontuoti.
- ▶ **Rūpestingai prižiūrėkite prietaisą. Tikrinkite, ar judančios dalys tinkamai veikia ir niekur neklūva, ar nėra sulūžusių ir pažeistų dalių, kurios blogintų prietaiso veikimą. Prieš naudojant, pažeistos prietaiso dalys turi būti suremontuotos.** Blogai prižiūrimi prietaisai yra daugelio nelaimingų atsitikimų priežastis.
- ▶ **Prieš atlikdami prietaiso nustatymus, keisdami priedus ar padėdami prietaisą, iš jo išimkite akumuliatorių.** Ši atsargumo priemonė leis išvengti netikėto elektrinio įrankio įsijungimo.
- ▶ **Prietaisą ir priedus naudokite tik tada, kai jie yra techniškai tvarkingi.**
- ▶ **Prietaisą ir priedus draudžiama keisti ar atlikti kitokius jų pakeitimus.**
- ▶ **Sužalojimo pavojus dėl žemyn krentančių įrankių ir (arba) priedų.** Prieš pradėdami dirbti patikrinkite, ar akumuliatorius ir sumontuoti priedai yra patikimai pritvirtinti.
- ▶ **Sužalojimo pavojus dėl žemyn krentančio elektrinio įrankio.** Prieš pradėdami dirbti patikrinkite, kad pakabintas elektrinis įrankis yra patikimai pritvirtintas.
- ▶ **Neviršykite pakabintų elektrinių įrankių leidžiamojo svorio (žr. „Techniniai duomenys“).**
- ▶ **Neišvyniokite lyno daugiau nei nuo gembės iki grindų.** Jei lyną išvyniosite daugiau, kada nors jis bus suvyniojamas priešinga kryptimi. Jei elektrinis įrankis bus užkabintas tokiu atveju, EXO-T-22 jo negali išlaikyti.
- ▶ **Elektrinį įrankį, priedus, keičiamuosius įrankius ir t. t. naudokite pagal šias instrukcijas. Taip pat atsižvelkite į darbo sąlygas ir atliekamo darbo pobūdį.** Elektrinius įrankius naudojant ne pagal paskirtį, gali kilti pavojingos situacijos.
- ▶ **Nenaudokite prietaiso kroviniams kelti.**
- ▶ **Nekabinkite ant prietaiso jokių daiktų.** Prietaisą naudokite tik kaip pagalbinį elektrinių įrankių kėlimo įtaisą.
- ▶ **Nekabinkite ant prietaiso elektrinių įrankių, kurie nepaminti skyriuje „Naudojimas pagal paskirtį“.**
- ▶ **Nenaudokite prietaiso lietuje.**
- ▶ **Nedirbkite ankštoje srityse.** Venkite kontakto su kiūtėmis arba sienomis.
- ▶ **Naudokite prietaiso aukštosios įtampos srityse arba arti sprogių sričių.**

Akumuliatorinio įrankio naudojimas ir elgesys su juo

- ▶ **Akumuliatoriams įkrauti naudokite tik tuos kroviklius, kuriuos rekomenduoja gamintojas.** Kroviklį, tinkantį tik nurodytiems akumuliatorių tipams, naudojant kitiems akumuliatoriams įkrauti, kyla gaisro pavojus.
- ▶ **Elektriniuose įrankiuose naudokite tik konkrečiai jiems skirtus akumuliatorius.** Naudojant kitokius akumuliatorius, kyla pavojus susižaloti ir sukelti gaisrą.



- ▶ **Nenaudojamo akumulatoriaus nelaikykite šalia sąvaržėlių, monetų, raktų, vinių, varžtų ar kitokių smulkių metalinių daiktų, kurie galėtų trumpai sujungti akumulatoriaus kontaktus.** Trumpai sujungus akumulatoriaus kontaktus, yra pavojus nusideginti ar sukelti gaisrą.
- ▶ **Netinkamai naudojant akumuliatorių, iš jo gali ištekėti skystis. Venkite kontakto su šiuo skysčiu. Jei skysčio atsitiktinai pateko ant odos, nuplaukite ją vandeniu, jei pateko į akis - gerai praplaukite jas vandeniu ir nedelsdami kreipkitės į gydytoją.** Akumulatoriaus skystis gali sudirginti arba chemiškai nudeginti odą.
- ▶ **Nenaudokite pažeisto arba perdirbto akumulatoriaus.** Pažeisti arba perdirbti akumuliatoriai gali funkcionuoti nenumatytai, todėl gali kelti gaisro, sprogo ar sužalojimų pavojų.
- ▶ **Akumuliatorių saugokite nuo ugnies ir per aukštos temperatūros.** Ugnies arba didesnės kaip 130 °C (265 °F) temperatūros veikiamas akumuliatorius gali sprogti.
- ▶ **Laikykitės visų įkrovimo instrukcijų ir akumuliatorių arba akumuliatorinį įrankį visada įkraukite tik eksploataavimo instrukcijoje nurodytame temperatūrų diapazone.** Netinkamas įkrovimas arba įkrovimas už leistino temperatūrų diapazono ribų gali sugadinti akumuliatorių ir padidinti gaisro pavojų.

Techninė priežiūra

- ▶ **Savo elektrinį įrankį patikėkite remontuoti tik kvalifikuotam specialistui, tam jis turi naudoti tik originalias atsargines dalis.** Taip galima užtikrinti, kad bus išlaikytas prietaiso naudojimo saugumas.
- ▶ **Niekada nevykdysite pažeistų akumuliatorių techninės priežiūros.** Bet kokią akumuliatorių techninę priežiūrą leidžiama vykdyti tik gamintojui arba įgaliotoms klientų aptarnavimo įmonėms.

2.2 Su akumulatoriais elgtis atsargiai

- ▶ **Laikykitės žemiau pateiktų saugaus naudojimo ir darbo su ličio jonų akumulatoriais saugos nuorodu.** Nesilaikant šių nurodymų, galimas odos sudirginimas, sunkūs sužalojimai dėl esdinančio poveikio, cheminiai nudegimai, gaisro ir / arba sprogo pavojus.
- ▶ Akumuliatorius naudokite tik nepriekaištingos techninės būklės.
- ▶ Kad išvengtumėte akumulatoriaus pažeidimų ir sveikatai labai kenksmingų skysčių ištekėjimo, su akumuliatoriumi elkitės labai atsargiai!
- ▶ Akumuliatorius draudžiama modifikuoti ar kaip nors kitaip jais manipuluoti!
- ▶ Akumuliatorius draudžiama ardyti, spausiti, kaitinti iki aukštesnės kaip 80 °C (176 °F) temperatūros arba deginti.
- ▶ Nenaudokite ir neįkraukite akumuliatorių, kurie buvo sutrenkti arba kaip nors kitaip pažeisti. Reguliariai tikrinkite, ar nėra akumulatoriaus pažeidimo požymių.
- ▶ Niekada nenaudokite utilizuotų arba remontuotų akumuliatorių.
- ▶ Akumulatoriaus arba akumuliatorinio elektrinio įrankio niekada nenaudokite vietoje plaktuko.
- ▶ Saugokite akumuliatorius nuo tiesioginių saulės spindulių, aukštesnės temperatūros, kibirkščių ir atviros ugnies. Tai gali sukelti sprogo pavojų.
- ▶ Bateriais nepalieskite pirštais, įrankiais, papuošalais ar kitokiais elektrai laidžiais daiktais. Tai gali pažeisti akumuliatorių, taip pat padaryti materialinių nuostolių ir sužaloti.
- ▶ Saugokite akumuliatorius nuo lietaus, drėgmės bei skysčių. Įsiskverbusi drėgmė gali sukelti trumpąjį jungimą, elektros smūgį, nudegimą, gaisrą ir sprogo pavojų.
- ▶ Naudokite tik šio tipo akumuliatoriams skirtus kroviklius ir elektrinius įrankius. Laikykitės atitinkamoje naudojimo instrukcijoje pateiktų duomenų.
- ▶ Nenaudokite ir nelaikykite akumulatoriaus sprogoje aplinkoje.
- ▶ Jeigu į rankas paimtas akumuliatorius atrodo karštas, jis gali būti sugedęs. Padėkite akumuliatorių matomoje, nedegioje vietoje pakankamu atstumu nuo degių medžiagų. Leiskite akumuliatoriui atvėsti. Jei akumuliatorius po valandos vis dar yra per karštas paimti į rankas, jis yra sugedęs. Kreipkitės į **Hilti** techninės priežiūros centrą, arba perskaitykite šį dokumentą „**Hilti** ličio jonų akumuliatorių saugos ir naudojimo nurodymai“.



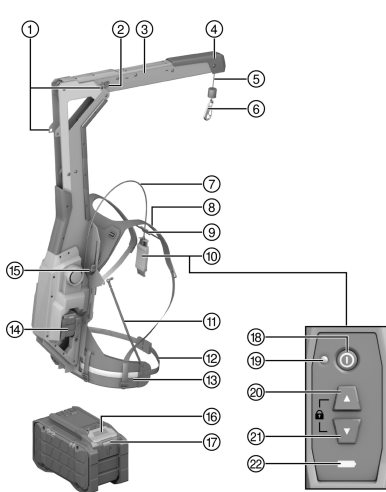
Laikykitės specialiųjų direktyvų, galiojančių ličio jonų akumuliatorių transportavimui, sandėliavimui ir naudojimui. → psl. 188

Perskaitykite **Hilti** ličio jonų akumuliatorių saugos ir naudojimo nurodymus, kuriuos rasite nuske-
navę QR kodą, esantį šios naudojimo instrukcijos gale.



3 Aprašymas

3.1 Prietaiso vaizdas



- ① Gembės fiksavimo padėtis
- ② Gembės atblokovavimo mygtukas
- ③ Gembė
- ④ Smūgio slopintuvas
- ⑤ Laikantysis lynas
- ⑥ Kablys
- ⑦ Nuotolinio valdymo pulto kabelis
- ⑧ Pečių diržas
- ⑨ Krūtinės diržas
- ⑩ Nuotolinio valdymo pultas
- ⑪ Atraminis statramstis
- ⑫ Nugaros diržo ilgio nustatymas
- ⑬ Juosmens diržas
- ⑭ Akumulatorius
- ⑮ Aukščio reguliavimas
- ⑯ Akumulatoriaus atblokovavimo mygtukas
- ⑰ Akumulatoriaus būsenos rodmuo
- ⑱ Mygtukas **įjungti / išjungti**
- ⑲ Šviesos diodų darbinis rodmuo (žalias)
- ⑳ Mygtukas **Aukštyn**
- ㉑ Mygtukas **Žemyn**
- ㉒ Akumulatoriaus įkrovos lygio rodmuo

3.2 Naudojimas pagal paskirtį

Aprašytasis prietaisas yra akumulatorinis aktyvus pagalbinis kėlimo įtaisas. Jis skirtas **Hilti** kombinuotiesiems perforatoriams „SDS-max“ bei kirstuvams ir atskėlimo plaktukams laikyti.

- Su šiuo prietaisu naudokite tik B 22 serijos **Hilti** Nuron ličio jonų akumulatorius. Optimaliam našumui **Hilti** rekomenduoja šiam prietaisui šios naudojimo instrukcijos gale esančioje lentelėje nurodytus akumulatorius.
- Šiems akumulatoriams įkrauti naudokite tik šios naudojimo instrukcijos gale esančioje lentelėje nurodytų serijų **Hilti** kroviklius.

3.3 Tiekiamas komplektas

Kėlimo įrenginys, elektrinio įrankio laikiklis, naudojimo instrukcija

Daugiau Jūsų turimam prietaisui skirtų sisteminių priedų rasite vietinėje **Hilti Store** arba tinklalapyje www.hilti.group

3.4 Nuotolinio valdymo pulto šviesos diodų rodmenys

Būseną	Reikšmė
Šviesos diodo darbinis rodmuo nuolat šviečia žaliai	<ul style="list-style-type: none"> • Prietaisas yra įjungtas. • Laikantysis lynas yra atblokuotas.
Šviesos diodo darbinis rodmuo mirksi žaliai	<ul style="list-style-type: none"> • Prietaisas yra įjungtas. • Laikantysis lynas yra užblokuotas.
Šviesos diodo darbinis rodmuo nuolat šviečia raudonai	Prietaisas turi laikiną sutrikimą. Prietaisą išjunkite ir vėl įjunkite.
Šviesos diodo darbinis rodmuo nešviečia	Prietaisas yra išjungtas.
Įkrovos lygio rodmuo nuolat šviečia geltonai	Naudojamo akumulatoriaus įkrovos lygis yra mažesnis nei 25 %.



3.5 Ličio jonų akumulatoriaus rodmenys

Hilti Nuron ličio jonų akumulatoriai gali parodyti įkrovos būklę, pranešimus apie klaidą ir akumulatoriaus būklę.

3.5.1 Įkrovos būklės ir pranešimų apie klaidas rodmenys

ĮSPĖJIMAS

Sužalojimo pavojus krentančiu akumulatoriumi!

- Kai akumulatorius įstatytas, spausdami atblokavimo mygtuką įsitikinkite, kad vėl tinkamai užfiksavote akumuliatorių naudojamame prietaise.

Kad gautumėte vieną iš šių rodmenų, spustelėkite akumulatoriaus atblokavimo mygtuką. Įkrovos būklė bei galimos triktys rodomos nuolat, kol prijungtas prietaisas yra įjungtas.

Būsena	Reikšmė
Keturi (4) šviesos diodai nuolat šviečia žaliai	Įkrovos lygis: nuo 100 iki 71 %
Trys (3) šviesos diodai nuolat šviečia žaliai	Įkrovos lygis: nuo 70 iki 51 %
Du (2) šviesos diodai nuolat šviečia žaliai	Įkrovos lygis: nuo 50 iki 26 %
Vienas (1) šviesos diodas nuolat šviečia žaliai	Įkrovos lygis: nuo 25 iki 10 %
Vienas (1) šviesos diodas lėtai mirksi žaliai	Įkrovos lygis: < 10 %
Vienas (1) šviesos diodas greitai mirksi žaliai	Ličio jonų akumulatorius yra visiškai išsikrovęs. Akumuliatorių įkraukite. Jei šviesos diodai po akumulatoriaus įkrovimo vis dar greitai mirksi, kreipkitės į Hilti techninės priežiūros centrą.
Vienas (1) šviesos diodas greitai mirksi geltonai	Ličio jonų akumulatorius arba su juo sujungtas prietaisas yra veikiamas per didelės apkrovos, yra per karštas, per šaltas arba įvykęs kitoks gedimas. Prietaisą ir akumuliatorių nustatykite į rekomenduojamą darbinę temperatūrą ir naudodami neperkraukite prietaiso. Jei pranešimas rodomas ir toliau, prašome kreiptis į Hilti techninės priežiūros centrą.
Vienas (1) šviesos diodas šviečia geltonai	Ličio jonų akumulatorius ir su juo susijęs prietaisas yra nesuderinami. Kreipkitės į Hilti techninės priežiūros centrą.
Vienas (1) LED šviesos diodas greitai mirksi raudonai	Ličio jonų akumulatorius užblokuotas, jo neb galima naudoti. Kreipkitės į Hilti techninės priežiūros centrą.

3.5.2 Akumulatoriaus būsenos rodmenys

Norėdami užklausti apie akumulatoriaus būklę, ilgiau nei tris sekundes spauskite atblokavimo mygtuką. Sistema neatpažįsta galimo netinkamo baterijos veikimo, kuris yra neleistino baterijos naudojimo pasekmė, pvz., jei nukritus, ją pažeidus arba esant išorinių pažeidimų dėl karščio.

Būsena	Reikšmė
Visi šviesos diodai šviečia kaip signalinės lemputės, ir po to (1) vienas šviesos diodas nuolat šviečia žalia spalva.	Akumuliatorių galima naudoti toliau.
Visi šviesos diodai šviečia kaip signalinės lemputės, ir po to (1) vienas šviesos diodas greitai mirksi geltona spalva.	Užklausa dėl akumulatoriaus būklės negalėjo būti baigta. Procedūrą pakartokite arba kreipkitės į Hilti techninės priežiūros centrą.
Visi šviesos diodai šviečia kaip signalinės lemputės, ir po to (1) vienas šviesos diodas nuolat šviečia raudona spalva.	Jei prijungtą prietaisą galima naudoti toliau, likusi akumulatoriaus talpa yra mažesnė kaip 50%. Jei prijungto prietaiso toliau naudoti neb galima, vadinasi akumulatoriaus eksploataavimo laikas baigėsi ir jį reikia pakeisti. Kreipkitės į Hilti techninės priežiūros centrą.



4 Techniniai duomenys

Svoris be akumulatoriaus	7,75 kg
Pakabinto elektrinio įrankio, įskaitant priedus, leidžiamasis svoris	6 kg ... 17 kg
Darbinė aplinkos temperatūra	-17 °C ... 60 °C
Laikymo temperatūra	-20 °C ... 70 °C

4.1 Akumulatorius

Akumulatoriaus darbinė įtampa	21,6 V
Akumulatoriaus svoris	Žr. šios naudojimo instrukcijos gale.
Darbinė aplinkos temperatūra	-17 °C ... 60 °C
Laikymo temperatūra	-20 °C ... 40 °C
Akumulatoriaus temperatūra, kai pradeda įkrauti	-10 °C ... 45 °C

4.2 Informacija apie triukšmą pagal EN 62841-1:2015, AC:2015

Šiuose nurodymuose pateiktos garso slėgio vertės yra išmatuotos taikant standartizuotą matavimo metodą ir gali būti naudojamos elektriniams įrankiams palyginti tarpusavyje. Jos taip pat tinka šių veiksmų poveikiui iš anksto įvertinti.

Nurodytieji duomenys yra susieti su pagrindinėmis šio elektrinio įrankio naudojimo sritimis. Jeigu elektrinis įrankis bus naudojamas kitaip, su skirtingais keičiamaisiais įrankiais arba bus nepakankamai techniškai prižiūrimas, šie duomenys gali skirtis nuo nurodytųjų. Tai gali gerokai padidinti šių veiksmų poveikį per visą darbo laikotarpį.

Norint tiksliai įvertinti poveikį, reikėtų įvertinti ir laiką, kai elektrinis prietaisas yra išjungtas, arba, nors ir įjungtas, juo faktiškai nedirbama. Toks įvertinimas gali smarkiai sumažinti poveikio per visą darbo laikotarpį reikšmę.

Imkitės papildomų saugos priemonių, kad darbuotojas būtų apsaugotas nuo garso poveikio, pavyzdžiui: reikalaukite tinkamos elektrinio įrankio ir keičiamųjų įrankių techninės priežiūros, pasirūpinkite, kad darbuotojų rankos visada būtų šiltos, užtikrinkite tinkamą darbo organizavimą.

Informacija apie triukšmą

Garso galios lygis (L_{WA})	83 dB(A)
Garso galios lygio paklaida (K_{WA})	3 dB(A)
Garso slėgio lygis (L_{pA})	72 dB(A)
Garso slėgio lygio paklaida (K_{pA})	3 dB(A)

5 Pasiruošimas darbui

ĮSPĖJIMAS

Sužalojimo pavojus dėl atsitiktinio paleidimo!

- ▶ Prieš įdėdami akumuliatorių, įsitikinkite, kad atitinkamas prietaisas yra išjungtas.
- ▶ Prieš nustatydami prietaisą ar keisdami reikmenis, išimkite akumuliatorių.

Laikykitės šioje instrukcijoje ir ant prietaiso pateiktų saugos nurodymų ir įspėjimų.

5.1 Akumulatoriaus įkrovimas

1. Prieš pradėdami krauti, perskaitykite kroviklio naudojimo instrukciją.
2. Atkreipkite dėmesį, kad akumulatoriaus ir kroviklio kontaktai turi būti švarūs ir sausi.
3. Akumuliatorių įkraukite leistinu krovikliu. → psl. 181



5.2 Akumulatoriaus įdėjimas

ĮSPĖJIMAS

Sužalojimo pavojus dėl trumpojo jungimo arba krintančio akumulatoriaus!

- ▶ Prieš įdėdami akumuliatorių įsitikinkite, kad jo ir prietaiso kontaktuose nėra pašalinių daiktų.
 - ▶ Įsitikinkite, kad akumuliatorius visada tinkamai užsifiksavo.
1. Prieš pirmąjį kartą naudodami, akumuliatorių pilnai įkraukite.
 2. Akumuliatorių stumkite į prietaisą, kol jis girdimai užsifiksuos.
 3. Patikrinkite, ar akumuliatorius gerai užfiksuotas prietaise.

5.3 Akumulatoriaus išėmimas

1. Spauskite akumulatoriaus atblokovimo mygtuką.
2. Iš gaminio išimkite akumuliatorių.

5.4 Elektrinio įrankio laikiklio montavimas

ATSARGIAI

Pavojus dėl uždengtų vėdinimo plyšių. Kai vėdinimo plyšiai yra uždengti, elektrinis įrankis gali perkaisti, dėl ko elektrinis įrankis gali sudegti arba būti pažeistas.

- ▶ Niekada neuždenkite elektrinio įrankio vėdinimo plyšių.

Hilti siūlo įvairius laikiklius kabinamiems elektriniams įrankiams. Naudokite tinkamą laikiklį, kuris atitinka elektrinio įrankio formą.

 Perskaitykite laikiklio naudojimo instrukciją!

1. Apvyniokite juodą juostą aplink elektrinio įrankio juodą rankeną.
 - ▶ Prireikus naudokite tarpiklį, kad neužblokuotumėte elektrinio įrankio valdymo jungiklio.
2. Užkabinkite diržo kablius už laikiklio kilpos ir priveržkite diržą.
3. Po to palaidą diržo galą apvyniokite aplink įtemptą diržą, kad diržo galas jūsų nesužalotų darbo metu.
4. Raudoną diržą apvyniokite aplink elektrinio įrankio variklio korpusą.
5. Užkabinkite diržo kablius už laikiklio kilpos ir priveržkite diržą.
6. Po to palaidą diržo galą apvyniokite aplink įtemptą diržą, kad diržo galas jūsų nesužalotų darbo metu ir neįspainiotų keičiamajame įrankyje.

5.5 Gembės atlenkimas

ĮSPĖJIMAS

Sužalojimo pavojus lenkiant gembę. Pavojus prispausti pirštus gembė arba lynui kylant aukštyn į galinę padėtį.

- ▶ Lenkdami gembę mūvėkite apsaugines pirštines.
- ▶ Prieš lenkdami gembę išjunkite prietaisą.
- ▶ Prieš lenkdami gembę atpalaiduokite pakabintus elektrinius įrankius ir (arba) jų laikiklį.
- ▶ Prieš lenkdami gembę atkreipkite dėmesį, kad aplinkui būtų pakankamai vietos.

ĮSPĖJIMAS

Sužalojimo pavojus dėl neužfiksuotos gembės. Nekontroliuojamas gembės ir pakabinto elektrinio įrankio judėjimas.

- ▶ Prieš įjungdami ir naudodami prietaisą įsitikinkite, kad gembė yra tinkamai užfiksuota.
- ▶ Jei gembės nepavyksta tinkamai užfiksuoti, prietaiso nenaudokite.

1. Abejose pusėse spauskite gembės atblokovimo mygtukus.
2. Gembė pasukite 270° į priekį.
3. Įsitikinkite, kad gembė abejose pusėse patikimai užsifiksavo fiksavimo padėtyje.



6 Naudojimas

Laikykitės šioje instrukcijoje ir ant prietaiso pateiktų saugos nurodymų ir įspėjimų.

6.1 Užsidėjimas

6.1.1 Aukščio nustatymas



Norint pritaikyti aukštį, EXO-T-22 reikia nusiimti.

1. Atsukite aukščio nustatymo įtaiso sparnuotąsias veržles.
2. Nustatykite norimą aukštį.
3. Priveržkite aukščio nustatymo įtaiso sparnuotąsias veržles.
 - ▶ Patikrinkite, kad aukštis abejose pusėse būtų vienodas.

6.1.2 Užsidėjimas

1. Užsidėkite prietaisą kaip kuprinę. Įkiškite rankas į pečių diržus ir užsidėkite pečių diržus ant pečių.
2. Susekite juosmens diržo sagtį.
3. Nustatykite juosmens diržo padėtį.
 - ▶ Juosmens diržas turi būti virš sėdmenų raumenų dubens aukštyje.
 - ▶ Darbo metu juosmens diržas turi nenuslysti.
4. Pritaikykite juosmens diržo plotį.
 - ▶ Truputį palenkite diržo sagtis, kad atpalaiduotumėte juosmens diržą.
 - ▶ Abu juosmens diržo galus patraukite į priekį, kad įtemptumėte diržą.
5. Juosmens diržo galus įkiškite į diržo laikiklius.
6. Susekite krūtinės diržo sagtį.
7. Pritaikykite krūtinės diržo aukštį ir plotį.
8. Pareguliuokite pečių diržus. Patraukite diržo galus žemyn, kad įtemptumėte pečių diržus. Norėdami atpalaiduoti pečių diržus, palenkite aukštyn diržo sagtį.
 - ▶ Keliant rankas aukštyn, juosmens diržas neturi keltis aukštyn. Jei juosmens diržas pakeičia savo padėtį, turite atlaisvinti pečių diržus.

6.2 Įjungimas / išjungimas

1. Norėdami įjungti prietaisą, spauskite įjungimo / išjungimo mygtuką nuotolinio valdymo pulte.
 - ▶ Šviesos diodo darbinis rodmuo nuolat šviečia žaliai.



Jei laikantysis lynas nėra galinėje padėtyje, įjungus prietaisą jis visiškai suvyniojamas. Jei atpažįstama pakabinato elektrinio įrankio apkrava, šis procesas sustabdomas ir, truputį pajudėjęs, laikantysis lynas sustoja.

2. Dar kartą spustelėkite įjungimo / išjungimo mygtuką nuotolinio valdymo pulte, kad prietaisą išjungtumėte.
 - ▶ Šviesos diodo darbinis rodmuo užgesa.

6.3 Elektrinio įrankio pakabinimas

1. Sumontuokite laikiklį ant elektrinio įrankio. → psl. 184
2. Prietaisą įjunkite. → psl. 185
3. Jeigu yra tenkinama toliau nurodyta sąlyga, papildomai atlikite šį veiksmą:

Sąlygos: Pakabinamas elektrinis įrankis guli ant grindų arba kito tvirto pagrindo.

- ▶ Spausdami mygtuką **Žemyn** atvyniokite pakankamai laikančiojo lyno nuo EXO-T-22, kad pakabintumėte elektrinį įrankį, jo netvirtindami. Pasirinktinai lėtai traukite žemyn karabiną, kad išvyniotumėte laikantįjį lyną.



Atkreipkite dėmesį į maksimalų laikančiojo lyno ilgį.

- ▶ EXO-T-22 kablį užkabinkite už vienos iš dviejų laikiklio kilpų.



- ▶ Spauskite mygtuką **Aukštyn**. Nepadėkite kelti rankomis.
 - ▶ Pakabintas elektrinis įrankis pakeliamas.
- ▶ Leiskite pakabintam elektriniam įrankiui laisvai kabėti apie 2 sekundes norimame aukštyje.
 - ▶ Pakabinti elektrinio įrankio svoris automatiškai atpažįstamas ir inicijuojamas.
 - ▶ Naudotojui per anksti pradėjus traukti arba kelti, svoris netinkamai inicijuojamas ir pakabintas elektrinis įrankis gali būti automatiškai nuleidžiamas arba pakeliamas.



Elektrinį įrankį su visais priedais ir keičiamuoju įrankiu reikia pakabinti kaip įmanoma horizontaliai. Jei pakabintas elektrinis įrankis per stipriai pasvyra į vieną pusę, naudokite kitą laikiklio kilpą. Po to pakabinto elektrinio įrankio svorį reikia inicijuoti iš naujo.

4. Jeigu yra tenkinama toliau nurodyta sąlyga, papildomai atlikite šį veiksmą:

Sąlygos: Pakabintinas elektrinis įrankis turi būti kabėti laisvai.

- ▶ Spausdami mygtuką **Žemyn** išvyniokite norimo ilgio laikantįjį lyną.



Laikykitės pakankama, ne mažesnį kaip 15 cm kritimo trajektoriją po pakabintinu elektriniu įrankiu.

- ▶ EXO-T-22 kablį užkabinkite už vienos iš dviejų laikiklio kilpų.
- ▶ Paleiskite elektrinį įrankį staigiai kristi. EXO-T-22 atpažįsta staigų greitėjimą ir sustabdo prikabinatą elektrinį įrankį po kelių kritimo trajektorijos centimetrų.
- ▶ Leiskite pakabintam elektriniam įrankiui laisvai kabėti apie 2 sekundes norimame aukštyje.
 - ▶ Pakabinti elektrinio įrankio svoris automatiškai atpažįstamas ir inicijuojamas.
 - ▶ Naudotojui per anksti pradėjus traukti arba kelti, svoris netinkamai inicijuojamas ir pakabintas elektrinis įrankis gali būti automatiškai nuleidžiamas arba pakeliamas.
 - ▶ Spauskite mygtuką **Aukštyn** arba **Žemyn**, jeigu pakabintas elektrinis įrankis netinkamai inicijuojamas po paleidimo kristi.



Prieš pakabindami elektrinį įrankį galite užblokuoti lyną. Tada elektrinis įrankis lieka kabėti pastoviai aukštyje. Po to spauskite mygtuką **Aukštyn** arba **Žemyn**. Taip pajudindamas pakabintas elektrinis įrankis ir kartu atpažįstamas ir inicijuojamas jo svoris.



Elektrinį įrankį su visais priedais ir keičiamuoju įrankiu reikia pakabinti kaip įmanoma horizontaliai. Jei pakabintas elektrinis įrankis per stipriai pasvyra į vieną pusę, naudokite kitą laikiklio kilpą. Po to pakabinto elektrinio įrankio svorį reikia inicijuoti iš naujo.

6.4 Darbas su EXO-T-22

Jei EXO-T-22 atpažino ir inicijavo pakabintot elektrinio įrankio svorį, elektrinis įrankis visada laikomas aukštyje, kuriame judinate elektrinį įrankį.

1. Norėdami pakabintą elektrinį įrankį pajudinti aukštyn, truputį jį pakelkite.
 - ▶ EXO-T-22 atpažįsta svorio sumažinimą ir traukia aukštyn laikantįjį lyną kartu su elektriniu įrankiu.
2. Norėdami pakabintą elektrinį įrankį pajudinti žemyn, jį švelniai paspauskite žemyn.
 - ▶ EXO-T-22 atpažįsta svorio padidėjimą ir lėtai išvynioja laikantįjį lyną.
3. Norėdami sustabdyti judesį, vertikalia jėga neveikite pakabinto elektrinio įrankio.
4. Norėdami išvengti laikančiojo lyno suvyniojimo arba išvyniojimo, vienu metu spauskite ir laikykite nuspaudę mygtukus **Aukštyn** ir **Žemyn**.
 - ▶ Šviesos diodo darbinis rodmuo mirksi žaliai.
 - ▶ Laikantysis lynas užblokuojamas.
5. Kad atblokuotumėte laikantįjį lyną, spauskite mygtuką **Aukštyn** arba **Žemyn**.
 - ▶ Šviesos diodo darbinis rodmuo nuolat šviečia žaliai.
 - ▶ Laikantysis lynas atblokuojamas.



Jei pakabintą elektrinį įrankį galima judinti aukštyn ir žemyn su didesniu pasipriešinimu, reikia iš naujo inicijuoti pakabintot elektrinio įrankio svorį. Trumpam pajudinkite pakabintą elektrinį įrankį aukštyn arba žemyn atitinkamai spausdami mygtuką **Aukštyn** arba **Žemyn** ir po to leiskite elektriniam įrankiui laisvai kabėti 2 sekundes. Svoris inicijuojamas iš naujo ir vėl sumažinamas judėjimo pasipriešinimas.



6.5 Elektrinio įrankio atkabimas

ATSARGIAI

Sužalojimo pavojus dėl netikėto laikinčiojo lyno judesio. Sužalojimas ir (arba) pažeidimas dėl pakabinto elektrinio įrankio pakėlimo arba nukritimo.

► Prieš atkabdami elektrinį įrankį visada užblokuokite keliamąjį lyną.

1. Leiskite pakabintą elektrinį įrankį žemyn, kol jis bus padėtas ant grindų arba kito stabilaus paviršiaus.



Taip pat galite nuimti laisvai kabantį elektrinį įrankį.

2. Vienu metu spauskite ir laikykite nuspaudę mygtukus **Aukštyn** ir **Žemyn**, kad užblokuotumėte laikinčiojo lyno judesį.

- Šviesos diodo darbinis rodmuo mirksi žaliai.
- Laikantysis lynas užblokuojamas.

3. Atkabinkite pakabintą elektrinį įrankį nuo kablo.

6.6 Nusiėmimas

1. Spausdami mygtuką **Aukštyn** visiškai suvyniokite laikantįjį lyną.

2. Prietaisą išjunkite.

3. Palenkite aukštyn diržo sagtį, norėdami atpalaiduoti pečių diržus.

4. Atsekite krūtinės diržo sagtį.

5. Atsekite juosmens diržo sagtį.

6. Nusiimkite prietaisą kaip kuprinę.

7 Prižiūra ir einamasis remontas

ĮSPĖJIMAS

Sužalojimo pavojus kai įstatytas akumulatorius !

► Prieš pradėdami bet kokius techninės priežiūros ir einamojo remonto darbus, akumuliatorių iš prietaiso išimkite!

Prietaiso priežiūra

- Pripilpusius nešvarumus atsargiai nuvalykite.
- Jei yra, vėdinimo plyšius atsargiai išvalykite sausu minkštu šepetėliu.
- Korpusą valykite tik šiek tiek sudrėkinta šluoste. Nenaudokite priemonių, kurių sudėtyje yra silikono, nes jos gali pakenkti plastikinėms detalėms.
- Prietaiso kontaktams nuvalyti naudokite švarią, sausą šluostę.

Ličio jonų akumuliatorių priežiūra

- Niekada nenaudokite akumulatoriaus, jei jo vėdinimo plyšiai yra užsikimšę. Vėdinimo plyšius atsargiai išvalykite sausu, minkštu šepetėliu.
- Saugokite akumuliatorių nuo bereikalingo dulkių ir nešvarumų poveikio. Saugokite akumuliatorių nuo didelės drėgmės (pvz., nepamardinkite į vandenį ir nepalikite stovėti lietuje).
Jei akumuliatorių peršlapo, elkitės su juo kaip su pažeistu akumuliatoriumi. Izoliuokite jį nedegiamame konteineryje ir kreipkitės į **Hilti** techninės priežiūros centrą.
- Saugokite akumuliatorių nuo pašalinės alyvos ir tepalų. Saugokite, kad ant akumulatoriaus nenusėtų dulkių ir nešvarumų. Akumuliatorių valykite sausu, minkštu šepetėliu arba švaria, sausa šluoste. Nenaudokite priemonių, kurių sudėtyje yra silikono, nes jos gali pakenkti plastikinėms detalėms.
Nelieskite akumulatoriaus kontaktų ir nepašalinkite nuo kontaktų gamykloje užtepto tepalo.
- Korpusą valykite tik šiek tiek sudrėkinta šluoste. Nenaudokite priemonių, kurių sudėtyje yra silikono, nes jos gali pakenkti plastikinėms detalėms.

Einamasis remontas

- Reguliariai tikrinkite, ar matomos dalys nėra pažeistos ir ar valdymo elementai veikia nepriklausomai.
- Nenaudokite pažeisto prietaiso arba prietaiso su veikimo trukdžiais. Prietaisą nedelsdami pristatykite remontuoti į **Hilti** techninės priežiūros centrą.
- Atlikę priežiūros ir remonto darbus uždėkite visus apsauginiai įtaisus ir patikrinkite, ar jie nepriklausomai veikia.





Kad eksploatacija būtų patikima, naudokite tik originalias atsargines dalis ir eksploatacines medžiagas. Hilti aprobuotas atsargines dalis, eksploatacines medžiagas ir reikmenis savo prietaisui rasite vietinėje Hilti Store arba tinklalapyje www.hilti.group

8 Akumuliatorių įrankių ir akumuliatorių transportavimas ir sandėliavimas

Transportavimas

ATSARGIAI

Atsitiktinis įjungimas transportuojant !

- ▶ Savo prietaisus visada transportuokite tik išėmę akumuliatorius!
- ▶ Išimkite akumuliatorių/akumuliatorius.
- ▶ Akumuliatorių niekada netransportuokite sumetę į krūvą su kitais daiktais. Transportuojamus akumuliatorius būtina saugoti nuo stiprių smūgių ir vibracijos, taip pat izoliuoti nuo bet kokių elektrai laidžių medžiagų ir kitų akumuliatorių, kad jie nesiliestų su kitų akumuliatorių poliais ir nesukeltų trumpojo jungimo. **Laikykitės eksploataavimo vietoje galiojančių akumuliatorių transportavimo direktyvų.**
- ▶ Akumuliatorius draudžiama siųsti paštu. Jei norite siųsti nepažeistus akumuliatorius, kreipkitės į pervežimų įmonę.
- ▶ Prieš kiekvieną naudojimą ir po ilgesnio transportavimo patikrinkite, ar prietaisas ir akumuliatoriai nepažeisti.

Sandėliavimas

ISPĖJIMAS

Atsitiktinis pažeidimas dėl sugedusių ar išsiliejusių akumuliatorių !

- ▶ Savo prietaisus visada laikykite tik išėmę akumuliatorius!
- ▶ Prietaisas ir akumuliatorių laikykite vėsoje ir sausoje vietoje. Atkreipkite dėmesį į ribines temperatūros vertes, nurodytas skyriuje "Techniniai duomenys".
- ▶ Akumuliatoriaus nelaikykite ant kroviklio. Akumuliatorių visada nuimkite nuo kroviklio po įkrovimo proceso.
- ▶ Nelaikykite akumuliatoriaus saulėje, ant šilumos šaltinių ar už lango stiklo.
- ▶ Prietaisą ir akumuliatorius laikykite vaikams bei neįgaliesiems asmenims neprieinamoje vietoje.
- ▶ Prieš kiekvieną naudojimą ir po ilgesnio sandėliavimo patikrinkite, ar prietaisas ir akumuliatoriai nepažeisti.

8.1 Gembės užlenkimas

ISPĖJIMAS

Sužalojimo pavojus lenkiant gembę. Pavojus prispausti pirštus gembe arba lynui kylant aukštyn į galinę padėtį.

- ▶ Lenkdami gembę mūvėkite apsaugines pirštines.
- ▶ Prieš lenkdami gembę išjunkite prietaisą.
- ▶ Prieš lenkdami gembę atpalaiduokite pakabintus elektrinius įrankius ir (arba) jų laikiklį.
- ▶ Prieš lenkdami gembę atkreipkite dėmesį, kad aplinkui būtų pakankamai vietos.

Prieš transportuodami ir sandėliuodami užlenkite gembę.

1. Abejose pusėse spauskite gembės atblokovimo mygtukus.
2. Gembė pasukite 270° atgal.
3. Įsitikinkite, kad gembė abejose pusėse patikimai užsifiksavo fiksavimo padėtyje.

9 Pagalba sutrikus veikimui

Visais sutrikimų atvejais atkreipkite dėmesį į akumuliatoriaus būsenos rodmenį. Žr. skyrių **Ličio jonų akumuliatoriaus rodmenys**.

Pasitaikius sutrikimų, kurie neparašyti šioje lentelėje arba kurių negalite pašalinti patys, kreipkitės į Hilti techninės priežiūros centrą.

Sutrikimas	Galima priežastis	Sprendimas
Pakabintas elektrinis įrankis lėtai leidžiasi / nelaikomas	Akumuliatorius išsikrovęs	▶ Akumuliatorių įkraukite. → psl. 183



Sutrikimas	Galima priežastis	Sprendimas
Pakabintas elektrinis įrankis lėtai leidžiasi / nelaikomas	Per didelės pakabinto elektrinio įrankio svoris	▶ Atkreipkite dėmesį į maksimalią galimą pakabinto elektrinio įrankio svorį, žr. techninius duomenis. → psl. 183
	Akumulatorius buvo pašalintas eksploataavimo metu.	▶ Įdėkite akumuliatorių. ▶ Prietaisą įjunkite. → psl. 185 ▶ Spauskite mygtuką Aukštyn , kad iš naujo inicijuotumėte pakabintą elektrinį įrankį. Leiskite elektriniam įrankiui laisvai kabėti 2 sekundes. → psl. 185
	Pakabinto elektrinio įrankio svoris buvo netinkamai inicijuotas arba elektrinis įrankis buvo judinamas ranka iniciacijos metu.	▶ Spauskite mygtuką Aukštyn , kad iš naujo inicijuotumėte pakabintą elektrinį įrankį. Leiskite elektriniam įrankiui laisvai kabėti 2 sekundes. → psl. 185
Laikantysis lynas reaguoja su vėlavimu, kai pakabintas elektrinis įrankis keliamas.	Pakabinto elektrinio įrankio svoris buvo netinkamai inicijuotas arba elektrinis įrankis buvo judinamas ranka iniciacijos metu.	▶ Spauskite mygtuką Aukštyn , kad iš naujo inicijuotumėte pakabintą elektrinį įrankį. Leiskite elektriniam įrankiui laisvai kabėti 2 sekundes. → psl. 185
	Per mažas pakabinto elektrinio įrankio svoris	▶ Atkreipkite dėmesį į minimalų galimą pakabinto elektrinio įrankio svorį, žr. techninius duomenis. → psl. 183
Pakabinto elektrinio įrankio negalima pajudinti.	Laikantysis lynas yra užblokuotas.	▶ Kad atblokuotumėte laikantįjį lyną, spauskite mygtuką Aukštyn arba Žemyn .
Akumulatorius neužsifiksuoja girdimu spragtelėjimu.	Užterštas akumuliatoriaus fiksatorius.	▶ Nuvalykite fiksatorių ir užfiksukite akumuliatorių.
Šviesos diodo darbinis rodmuo nuolat šviečia raudonai.	Prietaisas turi laikiną sutrikimą.	▶ Prietaisą išjunkite ir vėl įjunkite.
Akumuliatoriaus šviesos diodai nieko nerodo	Akumuliatorius yra sugedęs.	▶ Kreipkitės į Hilti techninės priežiūros centrą.

10 Utilizavimas



ĮSPĖJIMAS

Sužalojimo pavojus dėl netinkamo utilizavimo! Išėinančios dujos ir ištekantis skystis kelia pavojų sveikatai.

- ▶ Pažeistų akumuliatorių nesiųskite paštu ir nepervežkite!
- ▶ Kad būtų išvengta trumpojo jungimo, jungtis uždenkite elektrai nelaidžia medžiaga.
- ▶ Akumuliatorius utilizuokite taip, kad jie negalėtų patekti į vaikų rankas.
- ▶ Akumuliatorių pristatykite utilizuoti į savo **Hilti Store** arba kreipkitės į vietinę kompetentingą utilizavimo įmonę.



Didelė **Hilti** prietaisų dalis yra pagaminta iš medžiagų, kurias galima perdirbti. Būtina antrinio perdirbimo sąlyga yra tinkamas medžiagų išrūšiavimas. Daugelyje šalių **Hilti** priims Jūsų nebenaudojamą prietaisą perdirbti. Apie tai galite pasiteirauti artimiausiam **Hilti** techninės priežiūros centre arba savo prekybos konsultanto.



- ▶ Elektrinių įrankių, elektroninių prietaisų ir akumuliatorių neišmeskite į buitinius šiukšlynus!

11 Gamintojo teikiama garantija

- ▶ Kilus klausimų dėl garantijos sąlygų, kreipkitės į vietinį **Hilti** partnerį.



12 Więcej informacji

Więcej informacji o urządzeniu, technice, aplikacji i poręcznym rozkładzie w tym adresie: qr.hilti.com/manual/?id=2375781

Tę stronę, jak i kod QR, należy również użyć do instrukcji obsługi.

Oryginalna instrukcja obsługi

1 Informacje o instrukcji obsługi

1.1 Do niniejszej instrukcji obsługi

- Przed uruchomieniem urządzenia należy przeczytać instrukcję obsługi. Jest to warunek konieczny bezpiecznej pracy i bezawaryjnej obsługi.
- Należy zawsze stosować się do zasad bezpieczeństwa i ostrzeżeń zawartych w tej instrukcji i podanych na produkcie.
- Instrukcję obsługi zawsze przechowywać z produktem; produkt przekazywać innym użytkownikom wyłącznie z instrukcją obsługi.

1.2 Objaśnienie symboli

1.2.1 Ostrzeżenia

Wskazówki ostrzegawcze ostrzegają przed niebezpieczeństwem w obchodzeniu się z produktem. Zastosowano następujące hasła ostrzegawcze:

ZAGROŻENIE

ZAGROŻENIE !

- ▶ Wskazuje na bezpośrednie zagrożenie, które może prowadzić do ciężkich obrażeń ciała lub śmierci.

OSTRZEŻENIE

OSTRZEŻENIE !

- ▶ Wskazuje na ewentualne zagrożenie, które może prowadzić do ciężkich obrażeń ciała lub śmierci.






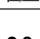
OSTROŻNIE

OSTROŻNIE !

- ▶ Wskazuje na potencjalnie niebezpieczną sytuację, która może prowadzić do obrażeń ciała lub szkód materialnych.

1.2.2 Symbole w instrukcji obsługi

W niniejszej instrukcji obsługi zastosowano następujące symbole:

	Przestrzegać instrukcji obsługi
	Wskazówki dotyczące użytkowania i inne przydatne informacje
	Obchodzenie się z surowcami wtórnymi
	Nie wyrzucać elektronarzędzi ani akumulatorów do odpadów komunalnych
	Hilti Akumulator Li-Ion
	Hilti Ładowarka

1.2.3 Symbole na rysunkach

Na rysunkach zastosowano następujące symbole:

- 2** Te liczby odnoszą się do rysunków zamieszczonych na początku niniejszej instrukcji obsługi.



3	Liczby te oznaczają kolejność kroków roboczych na rysunku i mogą odbiegać od kroków roboczych opisanych w tekście.
11	Numerы pozycji zastosowane na rysunku Budowa urządzenia odnoszą się do numerów legendy w rozdziale Ogólna budowa urządzenia .
	Na ten znak użytkownik powinien zwrócić szczególną uwagę podczas obsługiwaną produktu.

1.3 Symbole zależne od urządzenia

1.3.1 Symbole na produkcie

Na produkcie mogą być zastosowane następujące symbole:

	Urządzenie obsługuje technologię NFC, która jest kompatybilna z platformami iOS i Android.
	Uchwyt EXO-T-22 L-shaped
	Uchwyt EXO-T-22 I-shaped
Li-Ion	Akumulator litowo-jonowy
	Nigdy nie używać akumulatora w charakterze młotka.
	Uważać, aby akumulator nie upadł. Nie używać akumulatora, który był narażony na uderzenie lub jest uszkodzony w inny sposób.

1.4 Informacje o produkcie

Produkty przeznaczone są do użytku profesjonalnego i mogą być eksploatowane, konserwowane i utrzymywane we właściwym stanie technicznym wyłącznie przez autoryzowany, przeszkolony personel. Personel ten musi być przede wszystkim poinformowany o możliwych zagrożeniach. Produkt i jego wyposażenie mogą stanowić zagrożenie w przypadku użycia przez niewykwalifikowany personel w sposób niewłaściwy lub niezgodny z przeznaczeniem.

Oznaczenie typu i numer seryjny umieszczone są na tabliczce znamionowej.

- ▶ Numer seryjny należy przepisać do poniższej tabeli. Dane o produkcie należy podawać w przypadku pytań do naszego przedstawicielstwa lub serwisu.

Dane urządzenia

Urządzenie podnoszące	EXO-T-22
Generacja	01
Nr seryjny	

1.5 Deklaracja zgodności

Producent deklaruje z pełną odpowiedzialnością, że opisany tutaj produkt jest zgodny z obowiązującym prawem i obowiązującymi normami. Kopia deklaracji zgodności znajduje się na końcu niniejszej dokumentacji. Techniczna dokumentacja zapisana jest tutaj:

Hilti Entwicklungsgesellschaft mbH | Zulassung Geräte | Hiltistraße 6 | 86916 Kaufering, DE

2 Bezpieczeństwo

2.1 Ogólne wskazówki bezpieczeństwa

⚠ OSTRZEŻENIE Należy przeczytać wszystkie wskazówki dotyczące bezpieczeństwa, zalecenia, jak również zapoznać się z ilustracjami i danymi technicznymi dołączonymi do produktu. Nieprzestrzeganie poniższych zaleceń oraz instrukcji może prowadzić do porażenia prądem, pożaru i/lub ciężkich obrażeń ciała. Wszystkie wskazówki dotyczące bezpieczeństwa oraz instrukcje należy zachować na przyszłość.

W każdym przypadku należy postępować zgodnie z instrukcją obsługi zamocowanego elektronarzędzia.



Bezpieczeństwo w miejscu pracy

- ▶ **Należy dbać o czystość i dobre oświetlenie stanowiska pracy.** Nieporządek lub brak oświetlenia w miejscu pracy mogą prowadzić do wypadków.
- ▶ **Nie pracować z użyciem produktu w otoczeniu zagrożonym wybuchem, w którym znajdują się np. łatwopalne ciecze, gazy lub pyły.** Elektronarzędzia wytwarzają iskry, które mogą prowadzić do zapłonu pyłów lub oparów.
- ▶ **Podczas pracy przy użyciu tego produktu nie zezwalać na zbliżanie się dzieci i innych osób.** Odwrócenie uwagi może spowodować utratę kontroli nad produktem.
- ▶ **Podczas przenoszenia produktu należy zwracać uwagę na otoczenie i upewnić się, że w pobliżu nie znajdują się żadne osoby.** Wspornik może spowodować uszkodzenia, jak również być przyczyną obrażeń osób trzecich.

Bezpieczeństwo osób

- ▶ **Przystępując do pracy przy użyciu elektronarzędzi należy zachować ostrożność i rozwagę. Nie używać elektronarzędzia będąc zmęczonym lub znajdując się pod wpływem narkotyków, alkoholu lub lekarstw.** Chwila nieuwagi podczas eksploatacji elektronarzędzia może prowadzić do poważnych obrażeń ciała.
- ▶ **Unikać niezamierzonego uruchomienia elektronarzędzia. Przed podłączeniem akumulatora, podniesieniem lub przeniesieniem produktu należy upewnić się, że jest on wyłączony.** W przeciwnym razie może dojść do wypadku.
- ▶ **Unikać niewygodnej pozycji ciała. Należy przyjąć bezpieczną pozycję i zawsze utrzymywać równowagę.** Dzięki temu możliwa jest lepsza kontrola elektronarzędzia w nieprzewidzianych sytuacjach.
- ▶ **Należy zadbać o stabilną pozycję podczas korzystania z podczepionego elektronarzędzia.** Nagłe przebiecie na drugą stronę może spowodować utratę równowagi!
- ▶ **W każdej chwili należy być przygotowanym na konieczność utrzymania ciężaru zamocowanego elektronarzędzia.** W niekorzystnych przypadkach linka może pęknąć lub silnik/hamulec może ulec awarii, powodując utratę równowagi.
- ▶ **Należy nosić odpowiednią odzież. Nie nosić obszernej odzieży ani biżuterii. Nie zbliżać włosów, odzieży ani rękawic do ruchomych części urządzenia.** Obszerne odzież, biżuteria lub długie włosy mogą zostać wciągnięte przez ruchome części urządzenia.
- ▶ **Podczas korzystania z produktu należy zawsze nosić obuwie ochronne, kask i okulary ochronne.** Środki ochrony indywidualnej należy uzupełnić o elementy, które są niezbędne w związku z użytkowaniem elektronarzędzia (np. ochrona słuchu, maska przeciwpyłowa).
- ▶ **Należy postępować zgodnie z instrukcjami dotyczącymi prawidłowego zakładania produktu. . Zapiąć wszystkie istniejące pasy.** Jeśli pasy nie zostaną prawidłowo założone, przenoszony ciężar nie będzie mógł zostać prawidłowo złożony, co może prowadzić do obrażeń.
- ▶ **Nie należy lekceważyć potencjalnego zagrożenia ani wskazówek dot. bezpiecznej eksploatacji elektronarzędzi, nawet w przypadku dużego doświadczenia w zakresie obsługi elektronarzędzia.** Nieuważne obchodzenie się z urządzeniem może w ułamku sekundy doprowadzić do poważnych obrażeń.
- ▶ **Odkładać produkt, jeśli nie jest używany lub gdy konieczne jest przerwanie pracy.** Nieuzasadnione noszenie może prowadzić do wypadków i obrażeń.
- ▶ **Odłożyć produkt w przypadku wystąpienia silnego bólu pleców.** Nadmierne obciążenie w wyniku noszenia może spowodować obrażenia ciała.
- ▶ **Nie używać produktu razem z uprzęcią.**
- ▶ **Nie używać produktu podczas pracy w pobliżu miejsc obciążonych ryzykiem upadku z wysokości.**

Użytkowanie i obsługa produktu

- ▶ **Zamocowane elektronarzędzie należy zawsze trzymać oburącz za przewidziane do tego celu uchwyty.** Ustawić ramiona w takiej pozycji, aby użytkownik mógł zamortyzować siłę odrzutu.
- ▶ **Nie używać produktu, jeśli przełącznik jest uszkodzony.** Produkt, którego nie można włączyć lub wyłączyć, jest niebezpieczny i musi zostać naprawiony.
- ▶ **Należy starannie konserwować produkt. Należy kontrolować, czy ruchome części funkcjonują bez zarzutu i nie są zablokowane, czy części nie są popękane ani uszkodzone w takim stopniu, że mogłyby to mieć niekorzystny wpływ na prawidłowe działanie produktu. Przed przystąpieniem do eksploatacji zlecić naprawę uszkodzonych części urządzenia.** Przyczyną wielu wypadków jest niewłaściwa konserwacja produktów.
- ▶ **Przed rozpoczęciem prowadzenia ustawień, wymianą osprzętu lub odłożeniem produktu wyjąć akumulator.** Ten środek ostrożności zapobiega niezamierzonemu włączeniu elektronarzędzia.
- ▶ **Używać wyłącznie produktu i elementów wyposażenia, które są w dobrym stanie technicznym.**
- ▶ **Nie dokonywać żadnych modyfikacji ani zmian w produkcie lub akcesoriach.**



- ▶ **Niebezpieczeństwo odniesienia obrażeń na skutek upadku narzędzia i/lub wyposażenia.** Przed rozpoczęciem pracy sprawdzić, czy akumulator i zamontowane akcesoria są dobrze zamocowane.
- ▶ **Niebezpieczeństwo odniesienia obrażeń na skutek upadku elektronarzędzia.** Przed rozpoczęciem pracy należy sprawdzić, czy podłączone elektronarzędzie jest dobrze zamocowane.
- ▶ **Nie przekraczać dopuszczalnego ciężaru (patrz dane techniczne) w odniesieniu do podłączonych elektronarzędzi.**
- ▶ **Nie rozwijać liny dalej niż od wspornika do podłoża.** Dalsze rozwijanie liny spowoduje w pewnym momencie jej ponowne zwinięcie w przeciwnym kierunku. Jeśli elektronarzędzie zostanie zamocowane przy takim stanie rzeczy, nie będzie mogło być utrzymywane przez EXO-T-22.
- ▶ **Elektronarzędzia, wyposażenia, narzędzi roboczych itp. należy używać zgodnie z niniejszymi wskazówkami.** Przy tym należy uwzględnić warunki pracy i rodzaj wykonywanych czynności. Używanie elektronarzędzi do prac niezgodnych z przeznaczeniem, może prowadzić do niebezpiecznych sytuacji.
- ▶ **Nie używać produktu do podnoszenia ładunków.**
- ▶ **Nie wieszać żadnych przedmiotów na produkcie.** Produktu należy używać wyłącznie jako urządzenia wspomagającego podnoszenie elektronarzędzi.
- ▶ **Do produktu nie należy podłączać żadnych elektronarzędzi, które nie zostały wymienione w rozdziale Użytkowanie zgodne z przeznaczeniem.**
- ▶ **Nie używać produktu podczas deszczu.**
- ▶ **Nie pracować w obszarach ograniczonych przestrzennie.** Unikać dotykania przeszkód lub ścian.
- ▶ **Nie używać produktu w strefach wysokiego napięcia lub w pobliżu stref zagrożonych wybuchem.**

Zastosowanie oraz obchodzenie się z narzędziami akumulatorowymi

- ▶ **Akumulatory należy ładować tylko za pomocą prostowników zalecanych przez producenta.** Jeśli prostownik, przeznaczony do ładowania określonego typu akumulatorów, zostanie zastosowany do ładowania innych akumulatorów, może dojść do pożaru.
- ▶ **Należy używać wyłącznie akumulatorów przeznaczonych do danego elektronarzędzia.** Używanie innych akumulatorów może doprowadzić do obrażeń ciała i zagrożenia pożarowego.
- ▶ **Nieużywany akumulator przechowywać z daleka od spinaczy, monet, kluczy, gwoździ, śrub i innych drobnych przedmiotów metalowych, które mogłyby spowodować zwarcie styków.** Zwarcie pomiędzy stykami akumulatora może prowadzić do poparzeń oraz pożaru.
- ▶ **W przypadku niewłaściwego użytkowania możliwy jest wyciek elektrolitu z akumulatora. Należy unikać kontaktu z nim. W razie przypadkowego kontaktu obmyć narażone części ciała wodą. Jeśli elektrolit dostał się do oczu, należy dodatkowo skonsultować się z lekarzem.** Wyciekający z akumulatora elektrolit może prowadzić do podrażnienia skóry lub oparzeń.
- ▶ **Nie stosować uszkodzonego ani modyfikowanego akumulatora.** Uszkodzone lub zmodyfikowane akumulatory mogą działać w nieprzewidywalny sposób i tym samym stwarzać zagrożenie pożarem, wybuchem lub obrażeniami ciała.
- ▶ **Nie narażać akumulatora na kontakt z ogniem lub działaniem wysokich temperatur.** Ogień lub temperatury powyżej 130 °C (265 °F) mogą być przyczyną wybuchu.
- ▶ **Postępować zgodnie z zaleceniami dotyczącymi ładowania i nigdy nie ładować akumulatora ani narzędzia akumulatorowego w temperaturze spoza zakresu podanego w niniejszej instrukcji obsługi.** Nieprawidłowe ładowanie, jak również ładowanie w temperaturze spoza dopuszczalnego zakresu może być przyczyną uszkodzenia akumulatora i zwiększyć zagrożenie pożarowe.

Serwis

- ▶ **Naprawę urządzenia zlecać wyłącznie wykwalifikowanemu personelowi, stosującemu tylko oryginalne części zamienne.** Gwarantuje to zachowanie bezpieczeństwa urządzenia.
- ▶ **Nigdy nie konserwować uszkodzonych akumulatorów.** Wszystkie czynności związane z konserwacją akumulatorów mogą być wykonywane wyłącznie przez producenta lub upoważnione punkty serwisowe.

2.2 Prawidłowe obchodzenie się z akumulatorami

- ▶ **Przestrzegać poniższych wskazówek bezpiecznego używania akumulatorów litowo-jonowych.** Nieprzestrzeganie ich może spowodować podrażnienia skóry, poważne uszkodzenia korozyjne, poparzenia chemiczne, pożar i / lub eksplozję.
- ▶ Akumulatorów używać wyłącznie, gdy są w dobrym stanie technicznym.
- ▶ Z akumulatorami należy obchodzić się ostrożnie, aby uniknąć uszkodzeń lub wycieku szkodliwego dla zdrowia elektrolitu!
- ▶ W żadnym wypadku nie wolno modyfikować akumulatorów!
- ▶ Akumulatorów nie wolno rozkładać na pojedyncze elementy, zginać, podgrzewać do temperatury powyżej 80°C (176°F) ani palić.



- ▶ Nie używać akumulatorów, które były narażone na uderzenie lub uległy uszkodzeniu w inny sposób. Regularnie sprawdzać akumulatory pod kątem oznak uszkodzenia.
- ▶ Nigdy nie używać akumulatorów z odzysku bądź naprawianych.
- ▶ Nigdy nie używać akumulatora lub elektronarzędzia zasilanego akumulatorem jako miotka.
- ▶ Nigdy nie narażać akumulatorów na bezpośrednie działanie promieni słonecznych, wysokiej temperatury, iskier czy otwartych płomieni. Może to prowadzić do eksplozji.
- ▶ Nie dotykać biegunów akumulatorów palcami, narzędziami, biżuterią ani innymi metalowymi przedmiotami. Może to spowodować uszkodzenie akumulatora oraz szkody materialne i obrażenia ciała.
- ▶ Akumulatory chronić przed deszczem, wilgocią i cieczami. Wnikająca wilgoć może spowodować zwarcia, porażenia prądem, poparzenia, pożary lub eksplozje.
- ▶ Należy korzystać wyłącznie z prostowników i elektronarzędzi przeznaczonych dla danego typu akumulatora. Przestrzegać przy tym informacji zawartych we właściwych instrukcjach obsługi.
- ▶ Nie używać ani przechowywać akumulatorów w środowisku zagrożonym wybuchem.
- ▶ Jeżeli wysoka temperatura akumulatora uniemożliwia jego dotknięcie, akumulator może być uszkodzony. Umieścić akumulator w widocznym, niepalnym miejscu w odpowiedniej odległości od łatwopalnych materiałów. Pozostawić akumulator do ostygnięcia. Jeśli akumulator po jednej godzinie nadal jest zbyt gorący, aby dało się go dotknąć, oznacza to, że jest uszkodzony. Należy zwrócić się do serwisu **Hilti** lub zapoznać się z dokumentem „Wskazówki dotyczące bezpieczeństwa i użytkowania **Hilti** akumulatorów litowo-jonowych”.

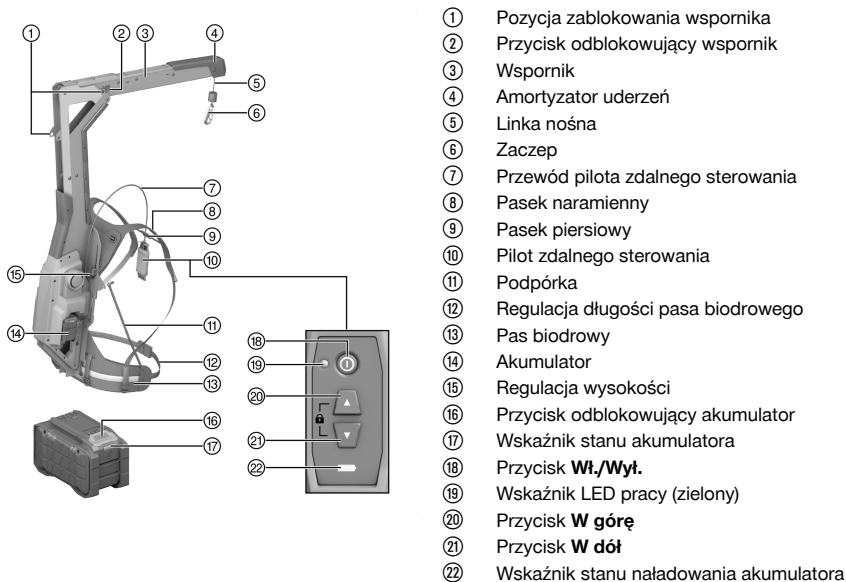


Należy przestrzegać specjalnych wytycznych dotyczących transportu, przechowywania i użytkowania akumulatorów litowo-jonowych. → Strona 202

Należy zapoznać się z instrukcjami dotyczącymi bezpieczeństwa i użytkowania akumulatorów litowo-jonowych **Hilti**, które można znaleźć po zeskanowaniu kodu QR znajdującego się na końcu niniejszej instrukcji.

3 Opis

3.1 Ogólna budowa urządzenia



3.2 Użytkowanie zgodne z przeznaczeniem

Opisywany produkt to zasilane akumulatorowo urządzenie wspomagające podnoszenie. Jest przeznaczone do trzymania młotowiertarek z uchwytem SDS-max oraz młotów dłutujących i wyburzeniowych firmy **Hilti**.



- Z tym produktem stosować wyłącznie akumulatory litowo-jonowe **Hilti** Nuron typu B 22. W celu uzyskania optymalnej wydajności **Hilti** zaleca akumulatory podane dla tego produktu w tabeli na końcu niniejszej instrukcji obsługi.
- Do ładowania tych akumulatorów używać tylko typów prostowników **Hilti** wymienionych w tabeli na końcu tej instrukcji obsługi.

3.3 Zakres dostawy

Urządzenie podnoszące, uchwyt na elektronarzędzie, instrukcja obsługi

Inne produkty systemowe zatwierdzone dla produktu można znaleźć w **Hilti Store** lub na stronie: www.hilti.group

3.4 Wskaźniki LED pilota zdalnego sterowania

Stan	Znaczenie
Wskaźnik LED pracy świeci się stale na zielono	<ul style="list-style-type: none"> • Produkt jest włączony. • Linka nośna jest odblokowana.
Wskaźnik LED pracy miga na zielono	<ul style="list-style-type: none"> • Produkt jest włączony. • Linka nośna jest zablokowana.
Wskaźnik LED pracy świeci się stale na czerwono	Występuje przejściowa usterka produktu. Wyłączyć i ponownie włączyć urządzenie.
Wskaźnik LED pracy nie świeci się	Produkt jest wyłączony.
Wskaźnik stanu naładowania świeci się stale na żółto	Poziom naładowania podłączonego akumulatora spadł poniżej 25%.

3.5 Wskazania akumulatora litowo-jonowego

Akumulatory litowo-jonowe **Hilti** Nuron mogą wyświetlać stan naładowania, komunikaty o błędach oraz stan pracy.

3.5.1 Wskazania stanu naładowania i komunikatów błędów

OSTRZEŻENIE

Niebezpieczeństwo obrażeń ciała spowodowane ewentualnym upadkiem akumulatora!

- ▶ Gdy akumulator jest włożony, po naciśnięciu na przycisk odblokowujący należy upewnić się, że akumulator został z powrotem prawidłowo zablokowany w stosowanym produkcie.

Aby uzyskać jedno z poniższych wskazań, należy nacisnąć krótko przycisk odblokowujący akumulator.

Poziom naładowania oraz ewentualne usterki wyświetlane są również w trybie ciągłym, dopóki podłączony produkt jest włączony.

Stan	Znaczenie
Cztery (4) diody LED świecą się stale na zielono	Stan naładowania: 100% do 71%
Trzy (3) diody LED świecą się stale na zielono	Stan naładowania: 70% do 51%
Dwie (2) diody LED świecą się stale na zielono	Stan naładowania: 50% do 26%
Jedna (1) dioda LED świeci się stale na zielono	Stan naładowania: 25% do 10%
Jedna (1) dioda LED powoli miga na zielono	Stan naładowania: < 10%
Jedna (1) dioda LED szybko miga na zielono	Akumulator litowo-jonowy jest całkowicie rozładowany. Naładować akumulator. Jeśli po naładowaniu akumulatora dioda LED nadal szybko miga, skontaktować się z serwisem Hilti .



Stan	Znaczenie
Jedna (1) dioda LED szybko miga na żółto	Akumulator litowo-jonowy lub związany z nim produkt jest przeciążony, zbyt gorący, zbyt zimny lub wystąpiła inna usterka. Utrzymać temperaturę roboczą produktu i akumulatora w zalecanym zakresie i nie przeciążać produktu podczas jego użytkowania. Jeśli komunikat nie zniknie, zwrócić się do serwisu Hilti .
Jedna (1) dioda LED świeci się stale na żółto	Akumulator litowo-jonowy i produkt z nim połączony nie są kompatybilne. Prosimy zwrócić do serwisu Hilti .
Jedna (1) dioda LED szybko miga na czerwono	Akumulator litowo-jonowy jest zablokowany i nie może być dalej wykorzystywany. Prosimy zwrócić do serwisu Hilti .

3.5.2 Wskazania stanu akumulatora

Aby sprawdzić stan akumulatora, należy przytrzymać przycisk odblokowujący na ponad trzy sekundy. System nie wykrywa potencjalnego nieprawidłowego działania akumulatora spowodowanego niewłaściwym użytkowaniem, takim jak upuszczenie, przebiecie, zewnętrzne uszkodzenie termiczne itp.

Stan	Znaczenie
Wszystkie diody świecą w formie światła ruchomego, a następnie jedna (1) dioda świeci ciągle w kolorze zielonym.	Akumulator nadaje się do dalszego użytkowania.
Wszystkie diody świecą w formie światła ruchomego, a następnie jedna (1) dioda miga szybko na żółto.	Nie można zakończyć weryfikacji stanu akumulatora. Powtórzć czynność lub skontaktować się z serwisem Hilti .
Wszystkie diody świecą w formie światła ruchomego, a następnie jedna (1) dioda świeci ciągle w kolorze czerwonym.	Jeśli podłączony produkt może być nadal używany, poziom naładowania akumulatora wynosi mniej niż 50%. Jeśli podłączony produkt nie może być dłużej używany, poziom naładowania akumulatora jest zbyt niski i należy go wymienić. Prosimy zwrócić do serwisu Hilti .

4 Dane techniczne

Ciężar bez akumulatora	7,75 kg
Dopuszczalny ciężar podłączonego elektronarzędzia wraz z wyposażeniem	6 kg ... 17 kg
Temperatura otoczenia podczas eksploatacji	-17 °C ... 60 °C
Temperatura przechowywania	-20 °C ... 70 °C

4.1 Akumulator

Napięcie robocze akumulatora	21,6 V
Masa akumulatora	Patrz koniec niniejszej instrukcji obsługi
Temperatura otoczenia podczas eksploatacji	-17 °C ... 60 °C
Temperatura przechowywania	-20 °C ... 40 °C
Temperatura akumulatora na początku procesu ładowania	-10 °C ... 45 °C



4.2 Informacje o hałasie (pomiar według EN 62841-1:2015, AC:2015)

Podane w niniejszej instrukcji wartości ciśnienia akustycznego zostały zmierzone zgodnie ze znormalizowaną metodą pomiarową i mogą być stosowane do porównywania elektronarzędzi. Można je również stosować do tymczasowego oszacowania ekspozycji.

Podane dane dotyczą głównych zastosowań elektronarzędzia. Jeśli elektronarzędzie zostanie zastosowane do innych prac, z innymi narzędziami roboczymi lub nie będzie odpowiednio konserwowane, wówczas dane mogą odbiegać od podanych. Może to prowadzić do znacznego zwiększenia ekspozycji przez cały czas eksploatacji.

Aby dokładnie określić ekspozycję, należy uwzględnić czas, w którym urządzenie jest wyłączone lub gdy jest włączone, ale nieużywane. Może to prowadzić do znacznego zmniejszenia ekspozycji przez cały czas eksploatacji.

W celu ochrony użytkownika przed działaniem hałasu należy zastosować dodatkowe środki bezpieczeństwa, jak na przykład: konserwacja elektronarzędzi i narzędzi roboczych, rozgrzanie dłoni, właściwa organizacja pracy.

Informacje o hałasie

Poziom mocy akustycznej (L_{WA})	83 dB(A)
Nieoznaczoność poziomu mocy akustycznej (K_{WA})	3 dB(A)
Poziom ciśnienia akustycznego (L_{pA})	72 dB(A)
Nieoznaczoność poziomu ciśnienia akustycznego (K_{pA})	3 dB(A)

5 Przygotowanie do pracy

OSTRZEŻENIE

Niebezpieczeństwo obrażeń ciała przez niezamierzone uruchomienie!

- ▶ Przed włożeniem akumulatora upewnić się, że przynależne urządzenie jest wyłączone.
- ▶ Przed rozpoczęciem nastawy urządzenia lub wymianą osprzętu wyjąć akumulator z urządzenia.

Należy przestrzegać wskazówek dotyczących bezpieczeństwa oraz ostrzeżeń zawartych w niniejszej dokumentacji i podanych na produkcie.

5.1 Ładowanie akumulatora

1. Przed rozpoczęciem ładowania należy przeczytać instrukcję obsługi prostownika.
2. Należy zwrócić uwagę, aby styki akumulatora i prostownik były czyste i suche.
3. Ładować akumulator za pomocą odpowiedniego prostownika. → Strona 194

5.2 Zakładanie akumulatora

OSTRZEŻENIE

Niebezpieczeństwo obrażeń ciała przez zwarcie lub spadający akumulator!

- ▶ Przed włożeniem akumulatora w urządzenie upewnić się, czy styki akumulatora i urządzenia są czyste i wolne od ciał obcych.
- ▶ Upewnić się, że akumulator zawsze jest poprawnie włożony.

1. Przed pierwszym uruchomieniem należy całkowicie naładować akumulator.
2. Wsunąć akumulator w produkt do słyszalnego zatrzaśnięcia.
3. Skontrolować prawidłowe zamocowanie akumulatora.

5.3 Zdejmowanie akumulatora

1. Naciśnąć przycisk odblokowujący akumulatora.
2. Wyjąć akumulator z produktu.



5.4 Montaż uchwyту elektronarzędzia

OSTROŻNIE

Niebezpieczeństwo spowodowane zasłoniętymi szczelinami wentylacyjnymi. Jeśli szczeliny wentylacyjne są zasłonięte, elektronarzędzie może się przegrzać, powodując oparzenia i uszkodzenie elektronarzędzia.

- ▶ Nigdy nie zasłaniać szczelin wentylacyjnych elektronarzędzia.

Hilti oferuje różne uchwyty do mocowania elektronarzędzi. Użyć odpowiedniego uchwytu dopasowanego do kształtu elektronarzędzia.



Należy przeczytać instrukcję obsługi uchwyту!

1. Owinąć czarną taśmę wokół czarnego uchwyту elektronarzędzia.
 - ▶ W razie potrzeby zastosować element dystansowy, aby uniknąć zablokowania przełącznika sterującego elektronarzędzia.
2. Zahaczyć zaczep pasa o pętlę uchwyту i zacisnąć pas.
3. Następnie owinąć luźny koniec pasa wokół naprężonego pasa, tak aby koniec pasa nie utrudniał pracy.
4. Owinąć czerwony pas wokół czerwonej obudowy silnika elektronarzędzia.
5. Zahaczyć zaczep pasa o pętlę uchwyту i zacisnąć pas.
6. Następnie owinąć luźny koniec pasa wokół naprężonego pasa, tak aby koniec pasa nie utrudniał pracy ani nie zaczepiał się o narzędzie robocze.

5.5 Rozkładanie wspornika

OSTRZEŻENIE

Niebezpieczeństwo obrażeń podczas składania/rozkładania wspornika. Niebezpieczeństwo zmiążdżenia palców przez wspornik lub w wyniku podniesienia linki do pozycji krańcowej.

- ▶ Podczas składania/rozkładania wspornika należy nosić rękawice ochronne.
- ▶ Przed złożeniem/rozłożeniem wspornika należy wyłączyć produkt.
- ▶ Przed złożeniem/rozłożeniem wspornika należy odłączyć podczepione elektronarzędzia i/lub ich uchwyty.
- ▶ Przed złożeniem/rozłożeniem wspornika należy upewnić się, że w jego otoczeniu jest wystarczająco dużo miejsca.

OSTRZEŻENIE

Niebezpieczeństwo obrażeń z powodu niezablokowanego wspornika. Niekontrolowany ruch wspornika i podczepionego elektronarzędzia.

- ▶ Przed włączeniem i użyciem produktu należy upewnić się, że wspornik jest prawidłowo zablokowany.
- ▶ Jeśli wspornik nie może zostać prawidłowo zablokowany, nie wolno używać produktu.

1. Nacisnąć po obu stronach przycisk odblokowujący wspornika.
2. Odchylić wspornik o 270° do przodu.
3. Upewnić się, że wspornik został prawidłowo zatrzaśnięty po obu stronach w pozycji zablokowania.

6 Obsługa

Należy przestrzegać wskazówek dotyczących bezpieczeństwa oraz ostrzeżeń zawartych w niniejszej dokumentacji i podanych na produkcie.

6.1 Zakładanie

6.1.1 Ustawianie wysokości



W celu wyregulowania wysokości należy zdjąć EXO-T-22.

1. Odkręcić nakrętki skrzydełkowe regulacji wysokości.




2. Ustawić żądaną wysokość.
3. Przykręcić nakrętki skrzydełkowe regulacji wysokości.
 - ▶ Skontrolować, czy wysokość jest ustawiona jednakowo po obu stronach.

6.1.2 Zakładanie 4, 5, 6, 7, 8, 9

1. Założyć produkt tak, jak zakłada się plecak. Wsunąć ramiona przez pasy naramienne i ułożyć pasy naramienne na swoich ramionach.
2. Zapiąć zapięcie zatraskowe pasa biodrowego.
3. Ustawić położenie pasa biodrowego.
 - ▶ Pas biodrowy musi być umieszczony powyżej mięśnia pośladkowego na wysokości bioder.
 - ▶ Pas biodrowy nie powinien się przesuwają podczas użytkowania produktu.
4. Wyregulować szerokość pasa biodrowego.
 - ▶ Przechylić klamry, aby poluzować pas biodrowy.
 - ▶ Pociągnąć oba końce pasa biodrowego w przód, aby go naprężyć.
5. Umieścić końce pasa biodrowego w szlufkach.
6. Zapiąć zapięcie zatraskowe pasa piersiowego.
7. Dostosować wysokość i szerokość pasa piersiowego.
8. Wyregulować pasy naramienne. Ściągnąć końce pasów w dół, aby naprężyć pasy naramienne. Aby poluzować pasy naramienne, przechylić klamrę.
 - ▶ Na skutek podnoszenia rąk pas biodrowy nie może być podciągany w górę. Jeśli pas biodrowy zmienia swoją pozycję, należy poluzować pasy naramienne.

6.2 Włączanie/wyłączenie

1. Nacisnąć przycisk Wł./Wył. na pilocie zdalnego sterowania, aby włączyć produkt.
 - ▶ Wskaźnik LED pracy świeci się stale na zielono.

 Jeśli linka nośna nie znajduje się w pozycji krańcowej, po włączeniu zostanie całkowicie zwinięta. Jeśli podłączone elektronarzędzie wykryje obciążenie, proces ten zostanie zatrzymany, a linka nośna pozostanie w stanie spoczynku po krótkim ruchu.


2. Ponownie nacisnąć przycisk Wł./Wył. na pilocie zdalnego sterowania, aby wyłączyć produkt.
 - ▶ Wskaźnik LED pracy gaśnie.

6.3 Podłączanie elektronarzędzia


1. Zamontować uchwyt na elektronarzędziu. → Strona 198
2. Włączyć urządzenie. → Strona 199
3. Jeśli spełniony jest poniższy warunek, należy dodatkowo wykonać tę czynność:

Warunki: Podłączone elektronarzędzie leży na ziemi lub innej stabilnej powierzchni.

- ▶ Za pomocą przycisku **W dół** rozwinąć wystarczającą ilość linki nośnej z EXO-T-22, aby podczepić elektronarzędzie bez konieczności jego podnoszenia. Alternatywnie pociągnąć powoli karabińczyk w dół, aby rozwinąć linkę nośną.

 Zwrócić uwagę na maksymalną długość linki nośnej.

- ▶ Zahaczyć zaczep EXO-T-22o jedno z dwóch oczek uchwytu.
- ▶ Nacisnąć przycisk **W górę**. Nie wspomagać podnoszenia ręcznie.
 - ▶ Podłączone elektronarzędzie zostaje podniesione.
- ▶ Pozostawić podłączone elektronarzędzie swobodnie zawieszona na żądanej wysokości przez ok. 2 sekundy.
 - ▶ Ciężar podłączonego elektronarzędzia jest automatycznie wykrywany i inicjalizowany.
 - ▶ Jeśli użytkownik zainteresuje zbyt wcześniej poprzez ciągnięcie lub podnoszenie, ciężar nie zostanie prawidłowo zainicjalizowany, a podłączone elektronarzędzie może automatycznie opuścić się lub podnieść.

 Elektronarzędzie ze wszystkimi elementami wyposażenia i narzędziem roboczym powinno wisieć możliwie jak najbardziej poziomo. Jeśli podłączone elektronarzędzie przechyliło się zbyt mocno w jednym kierunku, użyć drugiego oczka uchwytu. Następnie należy ponownie zainicjalizować ciężar podłączonego elektronarzędzia.



4. Jeśli spełniony jest poniższy warunek, należy dodatkowo wykonać tę czynność:

Warunki: Podczepiane elektronarzędzie powinno być swobodnie zawieszane.

- ▶ Za pomocą przycisku **W dół** rozwinąć linkę nośną na żądaną długość.



Należy uwzględnić wystarczającą drogę upadku wynoszącą co najmniej 15 cm poniżej podczepianego elektronarzędzia.

- ▶ Zahaczyć zaczep EXO-T-22o jedno z dwóch oczek uchwytu.
- ▶ Spowodować nagłe spadanie elektronarzędzia. EXO-T-22 wykryje gwałtowne przyspieszenie i zatrzyma podczepione elektronarzędzie po kilku centymetrach spadania.
- ▶ Pozostawić podczepione elektronarzędzie swobodnie zawieszane na żądanej wysokości przez ok. 2 sekundy.
 - ▶ Ciężar podczepionego elektronarzędzia jest automatycznie wykrywany i inicjalizowany.
 - ▶ Jeśli użytkownik zainterweniuje zbyt wcześnie poprzez ciągnięcie lub podnoszenie, ciężar nie zostanie prawidłowo zainicjalizowany, a podczepione elektronarzędzie może automatycznie opuścić się lub podnieść.
 - ▶ Nacisnąć przycisk **W górę** lub **W dół**, jeśli podczepione elektronarzędzie nie zostanie prawidłowo zainicjalizowane po upuszczeniu.



Linkę można również zablokować przed podczepieniem elektronarzędzia. Elektronarzędzie pozostanie wtedy zawieszane na stałej wysokości. Następnie nacisnąć przycisk **W górę** lub **W dół**. Spowoduje to przesunięcie podczepionego elektronarzędzia oraz jednoczesne wykrycie i inicjalizację jego ciężaru.



Elektronarzędzie ze wszystkimi elementami wyposażenia i narzędziem roboczym powinno wisieć możliwie jak najbardziej poziomo. Jeśli podczepione elektronarzędzie przechyli się zbyt mocno w jednym kierunku, użyć drugiego oczka uchwytu. Następnie należy ponownie zainicjalizować ciężar podczepionego elektronarzędzia.

6.4 Praca przy użyciu EXO-T-22

Gdy EXO-T-22 wykryje i zainicjalizuje ciężar podczepionego elektronarzędzia, elektronarzędzie będzie stale utrzymywane na wysokości, na którą zostało przemieszczone.

1. Aby przemieścić podczepione elektronarzędzie w górę, należy je lekko podnieść.
 - ▶ EXO-T-22 wykryje zmniejszenie ciężaru i podciągnie linkę nośną wraz z elektronarzędziem.
2. Aby przemieścić podczepione elektronarzędzie w dół, należy je delikatnie nacisnąć do dołu.
 - ▶ EXO-T-22 wykryje wzrost wagi i powoli rozwinie linkę nośną.
3. Aby zatrzymać ruch, należy przerwać wywieranie siły skierowanej pionowo na podczepione elektronarzędzie.
4. Aby zapobiec zwijaniu lub rozwijaniu się linki nośnej, należy nacisnąć i przytrzymać jednocześnie przyciski **W górę** i **W dół**.
 - ▶ Wskaźnik LED pracy miga na zielono.
 - ▶ Linka nośna zostaje zablokowana.
5. Aby odblokować linkę nośną, nacisnąć przycisk **W górę** lub **W dół**.
 - ▶ Wskaźnik LED pracy świeci się stale na zielono.
 - ▶ Linka nośna zostaje odblokowana.



Jeśli podczepione elektronarzędzie może być przemieszczane w górę i w dół wyłącznie przy zwiększonym oporze, należy ponownie zainicjalizować ciężar podwieszzonego elektronarzędzia. W tym celu należy na krótko przemieścić podczepione elektronarzędzie w górę lub w dół za pomocą przycisku **W górę** lub **W dół**, a następnie pozwolić elektronarzędziu swobodnie wisieć przez 2 sekundy. Ciężar zostanie ponownie zainicjalizowany, a opór podczas ruchu ulegnie ponownemu zmniejszeniu.

6.5 Wyczepianie elektronarzędzia



OSTROŻNIE

Niebezpieczeństwo obrażeń spowodowane nieoczekiwanym ruchem linki nośnej. Obrażenia i/lub uszkodzenie spowodowane podniesieniem lub upadkiem podczepionego elektronarzędzia.

- ▶ Przed wyczepieniem podczepionego elektronarzędzia należy zawsze zablokować linkę nośną.



1. Opuszczać podłączone elektronarzędzie, aż osiądzie na ziemi lub innej stabilnej powierzchni.



Można również zdjąć swobodnie zawieszone elektronarzędzie.

2. Naciśnąć i przytrzymać jednocześnie przyciski **W górę** i **W dół**, aby zablokować ruch linki nośnej.
 - ▶ Wskaźnik LED pracy miga na zielono.
 - ▶ Linka nośna zostaje zablokowana.
3. Zdjąć podłączone elektronarzędzie z zaczepu.

6.6 Zdejmowanie

1. Całkowicie zwinąć linkę nośną, naciskając przycisk **W górę**.
2. Wyłączyć urządzenie.
3. Przechylić klamry pasów naramiennych, aby je poluzować.
4. Odpiąć zapięcie zatrzaskowe pasa piersiowego.
5. Odpiąć zapięcie zatrzaskowe pasa biodrowego.
6. Zdjąć produkt tak, jak zdejmuje się plecak.

7 Konserwacja i utrzymanie urządzenia we właściwym stanie technicznym



OSTRZEŻENIE

Niebezpieczeństwo odniesienia obrażeń jeśli akumulator jest włożony !

- ▶ Przed przystąpieniem do wszelkich czynności konserwacyjnych należy zawsze wyjmować akumulator!

Konserwacja produktu

- Usunąć ostrożnie przywierające zanieczyszczenia.
- Ostrożnie wyczyścić szczeliny wentylacyjne suchą, miękką szczotką, jeśli są dostępne.
- Obudowę czyścić tylko lekko zwilżoną ściereczką. Nie stosować środków zawierających silikon, ponieważ mogą one uszkodzić elementy z tworzyw sztucznych.
- Do czyszczenia styków produktu używać czystej, suchej szmatki.

Konserwacja akumulatorów litowo-jonowych

- Nigdy nie używać akumulatora z niedrożnymi szczelinami wentylacyjnymi. Ostrożnie wyczyścić szczeliny wentylacyjne suchą, miękką szczotką.
- Unikać niepotrzebnego wystawiania akumulatora na działanie pyłu lub brudu. Nigdy nie wystawiać akumulatora na działanie dużej wilgotności (np. zanurzenie w wodzie lub pozostawianie na deszczu). Jeżeli akumulator zostanie zamoczony, należy traktować go jak akumulator uszkodzony. Umieścić go w szczelnym, niepalnym pojemniku i skontaktować się z serwisem **Hilti**.
- Akumulator musi być czysty oraz wolny od innego oleju i smaru. Nie wolno dopuścić do niepotrzebnego gromadzenia się kurzu lub brudu na akumulatorze. Czyścić akumulator suchą, miękką szczotką lub czystą, suchą szmatką. Nie stosować środków zawierających silikon, ponieważ mogą one uszkodzić elementy z tworzyw sztucznych.
Nie dotykać styków akumulatora i usunąć z nich smar, który nie został nałożony fabrycznie.
- Obudowę czyścić tylko lekko zwilżoną ściereczką. Nie stosować środków zawierających silikon, ponieważ mogą one uszkodzić elementy z tworzyw sztucznych.

Utrzymanie urządzenia we właściwym stanie technicznym

- Regularnie kontrolować wszystkie widoczne elementy pod względem uszkodzeń a elementy obsługi pod względem prawidłowego działania.
- W razie uszkodzeń i/lub zakłóceń w funkcjonowaniu, nie używać urządzenia. Oddać urządzenie niezwłocznie do naprawy w serwisie **Hilti**.
- Po zakończeniu prac konserwacyjnych założyć wszystkie mechanizmy zabezpieczające i skontrolować ich działanie.



W celu bezpiecznej pracy stosować wyłącznie oryginalne części zamienne i materiały eksploatacyjne. Dopuszczone przez **Hilti** części zamienne, materiały eksploatacyjne i wyposażenie urządzenia są dostępne w lokalnym centrum **Hilti Store** oraz na: www.hilti.grou



8 Transport i przechowywanie narzędzi akumulatorowych i akumulatorów

Transport

OSTROŻNIE

Niezamierzone włączenie podczas transportu !

- ▶ Zawsze transportować produkty z wyjątkami akumulatorami!
- ▶ Wyjąć akumulator/akumulatory.
- ▶ Nigdy nie przechowywać ani nie transportować akumulatorów luzem. Podczas transportu akumulatory powinny być zabezpieczone przed uderzeniami i wibracjami oraz odizolowane od jakichkolwiek materiałów przewodzących prąd lub innych akumulatorów, aby nie mogło stykać się z innymi biegunami akumulatorów i spowodować zwarcia. **Przestrzegać lokalnych przepisów transportowych dotyczących akumulatorów.**
- ▶ Nie wysyłać akumulatorów pocztą. Jeśli wysłane mają zostać sprawne akumulatory, zwrócić się do odpowiedniej firmy kurierskiej.
- ▶ Przed każdym użyciem oraz przed i po długim okresie transportu sprawdzić, czy produkt i akumulatory nie uległy uszkodzeniu.

Przechowywanie

OSTRZEŻENIE

Niezamierzone uszkodzenie spowodowane uszkodzonymi akumulatorami lub akumulatorami, z których wycieka płyn !

- ▶ Zawsze przechowywać produkty z wyjątkami akumulatorami.
- ▶ Produkt i akumulatory przechowywać w miejscu chłodnym i suchym. Przestrzegać wartości granicznych temperatury podanych w danych technicznych.
- ▶ Nie należy przechowywać akumulatorów na ładowarce. Po zakończeniu procesu ładowania zawsze wyjmować akumulator z prostownika.
- ▶ Nigdy nie przechowywać akumulatorów na słońcu, na źródłach ciepła ani za szybą.
- ▶ Produkt i akumulatory przechowywać w miejscu niedostępnym dla dzieci i osób nieupoważnionych.
- ▶ Przed każdym użyciem oraz przed i po długim okresie przechowywania sprawdzić, czy produkt i akumulatory nie uległy uszkodzeniu.

8.1 Składanie wspornika

OSTRZEŻENIE

Niebezpieczeństwo obrażeń podczas składania/rozkładania wspornika. Niebezpieczeństwo zmiążdżenia palców przez wspornik lub w wyniku podniesienia linki do pozycji krańcowej.

- ▶ Podczas składania/rozkładania wspornika należy nosić rękawice ochronne.
- ▶ Przed złożeniem/rozłożeniem wspornika należy wyłączyć produkt.
- ▶ Przed złożeniem/rozłożeniem wspornika należy odłączyć podłączone elektronarzędzia i/lub ich uchwyty.
- ▶ Przed złożeniem/rozłożeniem wspornika należy upewnić się, że w jego otoczeniu jest wystarczająco dużo miejsca.

Wspornik należy złożyć na czas transportu i przechowywania.

1. Nacisnąć po obu stronach przycisk odblokowujący wspornika.
2. Odchylić wspornik o 270° do tyłu.
3. Upewnić się, że wspornik został prawidłowo zatrzasknięty po obu stronach w pozycji zablokowania.

9 Pomoc w przypadku awarii

W przypadku jakichkolwiek błędów zwracać uwagę na stan naładowania akumulatora. Patrz rozdział **Wskazania akumulatora litowo-jonowego**.

W przypadku awarii, które nie zostały uwzględnione w tej tabeli lub których użytkownik nie jest w stanie sam usunąć, należy skontaktować się z serwisem **Hilti**.

Awaria	Możliwa przyczyna	Rozwiązanie
Podłączone elektronarzędzie powoli opada/nie jest utrzymywane w żądanej pozycji	Akumulator rozładowany	▶ Naładować akumulator. → Strona 197



Awaria	Możliwa przyczyna	Rozwiązanie
Podczipione elektronarzędzie powoli opada/nie jest utrzymywane w żądanej pozycji	Zbyt duży ciężar podczipionego elektronarzędzia	<ul style="list-style-type: none"> ▶ Należy przestrzegać maksymalnej wartości dopuszczalnego ciężaru podczipionego elektronarzędzia, patrz dane techniczne → Strona 196
	Akumulator został wyjęty podczas pracy.	<ul style="list-style-type: none"> ▶ Założyć akumulator. ▶ Włączyć urządzenie. → Strona 199 ▶ Nacisnąć przycisk W górę, aby ponownie zainicjalizować podwieszane elektronarzędzie. Pozostawić elektronarzędzie w stanie swobodnego zawieszenia na 2 sekundy. → Strona 199
	Ciężar podczipionego elektronarzędzia nie został prawidłowo zainicjalizowany lub elektronarzędzie zostało przemieszczone ręcznie podczas inicjalizacji.	<ul style="list-style-type: none"> ▶ Nacisnąć przycisk W górę, aby ponownie zainicjalizować podwieszane elektronarzędzie. Pozostawić elektronarzędzie w stanie swobodnego zawieszenia na 2 sekundy. → Strona 199
Linka nośna reaguje z opóźnieniem, gdy podczipione elektronarzędzie jest podnożone.	Ciężar podczipionego elektronarzędzia nie został prawidłowo zainicjalizowany lub elektronarzędzie zostało przemieszczone ręcznie podczas inicjalizacji.	<ul style="list-style-type: none"> ▶ Nacisnąć przycisk W górę, aby ponownie zainicjalizować podwieszane elektronarzędzie. Pozostawić elektronarzędzie w stanie swobodnego zawieszenia na 2 sekundy. → Strona 199
	Zbyt mały ciężar podczipionego elektronarzędzia	<ul style="list-style-type: none"> ▶ Należy przestrzegać minimalnego ciężaru podczipionego elektronarzędzia, patrz dane techniczne. → Strona 196
Podczipionego elektronarzędzia nie można przemieścić.	Linka nośna jest zablokowana.	<ul style="list-style-type: none"> ▶ Aby odblokować linkę nośną, nacisnąć przycisk W górę lub W dół.
Akumulator nie zatrzaskuje się ze słyszalnym kliknięciem.	Zatrzask na akumulatorze zanieczyszczony.	<ul style="list-style-type: none"> ▶ Wyczyścić zatrzask i zatrzasnąć akumulator.
Wskaźnik LED pracy świeci się stale na czerwono.	Występuje przejściowa usterka produktu.	<ul style="list-style-type: none"> ▶ Wylączyć i ponownie włączyć urządzenie.
Diody LED akumulatora nic nie pokazują	Akumulator uszkodzony	<ul style="list-style-type: none"> ▶ Zwrócić się do serwisu Hilti.

10 Utylizacja

OSTRZEŻENIE

Niebezpieczeństwo obrażeń ciała w wyniku nieprawidłowej użycia! Wydobywające się gazy lub płyny mogą stwarzać zagrożenie dla zdrowia.

- ▶ Nie wysyłać uszkodzonych akumulatorów!
- ▶ Zakryć złącza za pomocą materiału nieprzewodzącego prądu, aby uniknąć zwarcia.
- ▶ Akumulatory należy utylizować tak, by nie trafiły w ręce dzieci.
- ▶ Utylizować akumulator w swoim **Hilti Store** lub zwrócić się do odpowiedniego zakładu utylizacji odpadów.

Produkty **Hilti** wykonane zostały w znacznej mierze z materiałów nadających się do powtórnego wykorzystania. Warunkiem recyklingu jest prawidłowa segregacja materiałów. W wielu krajach firma **Hilti** przyjmuje zużyte urządzenia w celu ponownego wykorzystania. Informacje na ten temat można uzyskać w punkcie serwisowym **Hilti** lub u doradcy handlowego.





- ▶ Nie wyrzucać elektronarzędzi, urządzeń elektronicznych i akumulatorów wraz z odpadami komunalnymi!

11 Gwarancja producenta na urządzenia

- ▶ W razie pytań dotyczących warunków gwarancji należy skontaktować się z lokalnym przedstawicielem Hilti.

12 Dalsze informacje

Dalsze informacje dotyczące obsługi, technologii, środowiska i recyklingu znajdują się pod poniższym linkiem: qr.hilti.com/manual/?id=2375781

Ten link znajduje się również na końcu instrukcji obsługi w formie kodu QR.

Originální návod k obsluze

1 Údaje k návodu k obsluze

1.1 K tomuto návodu k obsluze

- Před uvedením do provozu si přečtěte tento návod k obsluze. Je to předpoklad pro bezpečnou práci a bezproblémové zacházení.
- Dodržujte bezpečnostní pokyny a varovná upozornění v tomto návodu k obsluze a na výrobku.
- Návod k obsluze mějte uložený vždy u výrobku a dalším osobám předávejte výrobek jen s tímto návodem k obsluze.

1.2 Vysvětlení značek

1.2.1 Varovná upozornění

Varovná upozornění varují před nebezpečím při zacházení s výrobkem. Byla použita následující signální slova:

NEBEZPEČÍ

NEBEZPEČÍ !

- ▶ Používá se k upozornění na bezprostřední nebezpečí, které by mohlo vést k těžkému poranění nebo k smrti.

VÝSTRAHA

VÝSTRAHA !

- ▶ Používá se k upozornění na potenciální nebezpečí, které může vést k těžkým poraněním nebo k smrti.





POZOR

POZOR !

- ▶ Používá se k upozornění na potenciálně nebezpečnou situaci, která by mohla vést k poraněním nebo k věcným škodám.

1.2.2 Symboly v návodu k obsluze

V tomto návodu k obsluze jsou použité následující symboly:

	Řiďte se návodem k obsluze
	Pokyny k používání a ostatní užitečné informace
	Zacházení s recyklovatelnými materiály
	Elektrická zařízení a akumulátory nevyhazujte do směsného odpadu



	Hilti Lithium-iontový akumulátor
	Nabíječka Hilti

1.2.3 Symboly na obrázcích

Na obrázcích jsou použity následující symboly:

	Tato čísla odkazují na příslušný obrázek na začátku tohoto návodu k obsluze.
	Číslování udává pořadí pracovních kroků na obrázku a může se lišit od pracovních kroků v textu.
	Čísla pozic jsou uvedena na obrázku Přehled a odkazují na čísla z legendy v části Přehled výrobku .
	Tato značka znamená, že byste měli manipulaci s výrobkem věnovat zvláštní pozornost.

1.3 Symboly v závislosti na výrobku

1.3.1 Symboly na výrobku

Na výrobku mohou být použity následující symboly:

	Výrobek podporuje NFC technologii, která je kompatibilní se systémy iOS a Android.
	Držák EXO-T-22 L-shaped
	Držák EXO-T-22 I-shaped
	Lithium-iontový akumulátor
	Akumulátor nikdy nepoužívejte jako úderové nářadí.
	Dbejte na to, aby akumulátor nespadol. Nepoužívejte akumulátor, který byl vystavený nárazu nebo je jinak poškozený.

1.4 Informace o výrobku

Výrobky jsou určeny pro profesionální uživatele a smí je obsluhovat, ošetřovat a provádět jejich údržbu pouze autorizovaný a instruovaný personál. Tento personál musí být speciálně informován o vyskytujících se nebezpečích, s nimiž by se mohl setkat. Výrobek a jeho pomůcky mohou být nebezpečné, pokud s nimi nesprávně zachází nevyškolený personál nebo pokud se nepoužívají v souladu s určeným účelem.

Typové označení a sériové číslo jsou uvedeny na typovém štítku.

- Poznamenejte si sériové číslo do následující tabulky. Údaje výrobku budete potřebovat při dotazech adresovaných našemu zastoupení nebo servisu.

Údaje o výrobku

Zvedací zařízení	EXO-T-22
Generace	01
Sériové číslo	

1.5 Prohlášení o shodě

Výrobce prohlašuje na výhradní zodpovědnost, že zde popsany výrobek odpovídá platným zákonům a splňuje platné normy. Kopii prohlášení o shodě najdete na konci této dokumentace.

Technické dokumentace jsou uloženy zde:

Hilti Entwicklungsgesellschaft mbH | Zulassung Geräte | Hiltistraße 6 | 86916 Kaufering, DE



2.1 Všeobecné bezpečnostní pokyny

⚠ VAROVÁNÍ Přečtěte si všechny bezpečnostní pokyny, instrukce, vyobrazení a technické údaje, kterými je tento výrobek opatřený. Nedbalost při dodržování následujících instrukcí může mít za následek úraz elektrickým proudem, požár a/nebo těžká poranění.

Všechny bezpečnostní pokyny a instrukce uschovejte pro budoucí potřebu.

V každém případě dodržujte návod k obsluze zavěšeného elektrického nářadí.

Bezpečnost pracoviště

- ▶ **Pracoviště musí být čisté a dobře osvětlené.** Neopřádek nebo neosvětlená místa mohou vést k úrazům.
- ▶ **S výrobkem nepracujte v prostředích s nebezpečím výbuchu, kde se nacházejí hořlavé kapaliny, plyny nebo prach.** Elektrické nářadí jiskří; od těchto jisker se mohou prach nebo páry vznítit.
- ▶ **Při používání výrobku zabraňte přístupů dětem a jiným osobám.** Rozptylování pozornosti by mohlo způsobit ztrátu kontroly nad výrobkem.
- ▶ **Při nošení výrobku dávejte pozor na své okolí a zajistěte, aby se v blízkosti nezdržovaly žádné osoby.** Ramenem můžete způsobit poškození a poranit osoby.

Bezpečnost osob

- ▶ **Bud'te pozorní, dávejte pozor na to, co děláte, a přistupujte k práci s elektrickým nářadím rozumně.** Elektrické nářadí nepoužívejte, když jste unavení nebo pod vlivem drog, alkoholu či léků. Okamžik nepozornosti při práci s elektrickým nářadím může mít za následek vážná poranění.
- ▶ **Zabraňte neúmyslnému uvedení do provozu. Před vložením akumulátoru, před uchopením výrobku nebo jeho přenášením se ujistěte, že je vypnutý.** Při nedodržení tohoto pokynu může dojít k úrazu.
- ▶ **Udržujte přirozené držení těla. Zajíměte bezpečný postoj a udržujte rovnováhu.** Tak si v nečekaných situacích zachováte lepší kontrolu nad výrobkem.
- ▶ **Při používání zavěšeného elektrického nářadí zaujměte bezpečný postoj.** Při náhlém proražení můžete ztratit rovnováhu!
- ▶ **Bud'te kdykoli schopní unést hmotnost upevněného elektrického nářadí.** Za nepříznivých okolností by se mohlo lano přetrhnout nebo může dojít k výpadku motoru/brzdy a vy tak můžete ztratit rovnováhu.
- ▶ **Noste vhodný oděv. Nenoste volný oděv ani šperky. Vlasy, oděv a rukavice mějte v bezpečné vzdálenosti od pohybujících se dílů.** Mohou zachytit volný oděv, šperky a dlouhé vlasy.
- ▶ **Při používání výrobku v každém případě noste bezpečnostní obuv, přílbu a ochranu očí.** Osobní ochranné prostředky doplňte o všechny prvky, které jsou nutné pro zavěšené elektrické nářadí (např. chrániče sluchu, respirátor).
- ▶ **Bezpodmínečně dodržujte pokyny pro správné nasazení výrobku. Zapněte všechny popruhy.** Pokud popruhy nenasadíte správně, nemusí být nesená hmotnost správně přenášena, a může tak dojít k poranění.
- ▶ **Nenechte se ukolébat falešným pocitem bezpečí a nepřekračujte bezpečnostní pravidla pro elektrické nářadí, i když jste po mnohonásobném použití s elektrickým nářadím dobře seznámeni.** Nepozorné jednání může ve zlomcích sekundy způsobit těžká poranění.
- ▶ **Odložte výrobek, když ho nepoužíváte nebo máte přestávku.** Při zbytečném nošení může dojít k úrazům a poranění.
- ▶ **Odložte výrobek, pokud cítíte silné bolesti zad.** Nadměrné nošení může způsobit fyzické poranění.
- ▶ **Nepoužívejte výrobek společně se záchytným pásem.**
- ▶ **Nepracujte s výrobkem v blízkosti propasti.**

Použití výrobku a péče o něj

- ▶ **Zavěšené elektrické nářadí držte vždy pevně oběma rukama za rukojeti, které jsou k tomu určeny.** Paže mějte v takové poloze, abyste mohli zvládnout síly zpětného rázu.
- ▶ **Nepoužívejte výrobek, pokud má vadný spínač.** Výrobek, který nelze zapnout nebo vypnout, je nebezpečný a musí se opravit.
- ▶ **Pečlivě se starejte o výrobek. Kontrolujte, zda pohyblivé díly bezvadně fungují a neváznou, zda díly nejsou prasklé nebo poškozené tak, že by byla narušena funkce výrobku. Poškozené díly nechte před použitím výrobku opravit.** Mnoho úrazů má na svědomí nedostatečná údržba výrobků.
- ▶ **Před nastavováním, výměnou příslušenství nebo odložením výrobku vyjměte akumulátor.** Toto preventivní opatření zabrání neúmyslnému zapnutí elektrického nářadí.
- ▶ **Výrobek a příslušenství používejte jen v technicky bezvadném stavu.**
- ▶ **Nikdy neprovádějte na výrobek nebo na příslušenství úpravy či změny.**
- ▶ **Nebezpečí poranění padajícími nářadím a/nebo příslušenstvím.** Před zahájením práce zkontrolujte, zda jsou akumulátor a namontované příslušenství bezpečně upevněné.



- ▶ **Nebezpečí poranění padajícími elektrickými nářadími.** Před zahájením práce zkontrolujte, zda je zavěšené elektrické nářadí bezpečně upevněné.
- ▶ **Nepřekračujte přípustnou hmotnost (viz technické údaje) zavěšeného elektrického nářadí.**
- ▶ **Neodvíjejte lano více než od ramena k zemi.** Pokud byste lano odvíjeli dál, v určitou chvíli se začne znovu navíjet v opačném směru. Pokud je v tomto stavu zavěšené elektrické nářadí, EXO-T-22 ho nemusí udržet.
- ▶ **Elektrické nářadí, příslušenství, nástroje atd. používejte v souladu s těmito instrukcemi. Respektujte přitom pracovní podmínky a prováděnou činnost.** Použití elektrického nářadí k jinému účelu, než ke kterému je určeno, může být nebezpečné.
- ▶ **Nepoužívejte výrobek ke zvedání břemen.**
- ▶ **Na výrobek nezavěšujte žádné předměty.** Výrobek používejte výhradně jako zvedací pomůcku pro elektrické nářadí.
- ▶ **Na výrobek nezavěšujte elektrická nářadí, která nejsou uvedena v kapitole Použití v souladu s určeným účelem.**
- ▶ **Nepoužívejte výrobek v dešti.**
- ▶ **Nepracujte v úzkých prostorech.** Zabraňte kontaktu s překážkami nebo stěnami.
- ▶ **Nepoužívejte výrobek v oblastech s vysokým napětím nebo v blízkosti oblastí s nebezpečím výbuchu.**

Použití akumulátorového nářadí a péče o něj

- ▶ **Akumulátory nabíjejte pouze v nabíječkách, které jsou doporučené výrobcem.** Při použití jiných akumulátorů, než pro které je nabíječka určena, hrozí nebezpečí požáru.
- ▶ **Elektrické nářadí používejte pouze s akumulátory, které jsou pro něj určené.** Použití jiných akumulátorů může způsobit úraz nebo požár.
- ▶ **Nepoužívaný akumulátor neukládejte pohromadě s kancelářskými sponkami, mincemi, klíči, hřebíky, šrouby nebo s jinými drobnými kovovými předměty, které by mohly způsobit přemostění kontaktů.** Zkrat mezi kontakty akumulátoru může způsobit popáleniny nebo požár.
- ▶ **Při nesprávném použití může z akumulátoru vytéci kapalina. Zabraňte kontaktu s touto kapalinou. Při náhodném kontaktu opláchněte postižené místo vodou. Pokud kapalina vnikne do očí, vyhleďte také i lékaře.** Vytékající akumulátorová kapalina může způsobit podráždění pokožky nebo popáleniny.
- ▶ **Nepoužívejte poškozené nebo upravené akumulátory.** Poškozené nebo upravené akumulátory se mohou chovat nepředvídatelně a způsobit požár, výbuch nebo poranění.
- ▶ **Akumulátor nevystavujte ohni nebo vysokým teplotám.** Oheň nebo teploty přes 130 °C (265 °F) mohou způsobit explozi.
- ▶ **Dodržujte všechny instrukce pro nabíjení a nenabíjejte akumulátor nebo akumulátorové nářadí nikdy mimo rozsah teplot uvedený v návodu na obsluhu.** Špatné nabíjení nebo nabíjení mimo přípustný rozsah teplot může zničit akumulátor a zvýšit nebezpečí požáru.

Servis

- ▶ **Elektrické nářadí svěřujte do opravy pouze kvalifikovaným odborným pracovníkům, kteří mají k dispozici originální náhradní díly.** Tak zajistíte, že nářadí bude i po opravě bezpečné.
- ▶ **Nikdy neprovádějte údržbu poškozených akumulátorů.** Veškerou údržbu akumulátorů by měl provádět jen výrobce nebo autorizovaný zákaznický servis.

2.2 Pečlivé zacházení s akumulátorem a jeho používání

- ▶ **Dodržujte následující bezpečnostní pokyny pro bezpečnou manipulaci s lithiium-iontovými akumulátory a jejich bezpečné použití.** Nedodržování může způsobit podráždění pokožky, těžká poranění poleptáním, chemické popáleniny, požár a/nebo výbuch.
- ▶ Akumulátory používejte jen v technicky bezvadném stavu.
- ▶ S akumulátory zacházejte opatrně, aby nedošlo k poškození a úniku kapalin, které jsou silně zdraví škodlivé!
- ▶ Akumulátory se nesmí v žádném případě přizpůsobovat nebo upravovat!
- ▶ Akumulátory se nesmějí rozebírat, lisovat, zahřívat nad 80 °C (176 °F) ani pálit.
- ▶ Nepoužívejte nebo nenabíjejte akumulátory, které utrpěly náraz nebo jsou jiným způsobem poškozené. Akumulátory pravidelně kontrolujte, zda nevykazují známky poškození.
- ▶ Nikdy nepoužívejte recyklované nebo opravené akumulátory.
- ▶ Akumulátory a akumulátorové elektrické nářadí nikdy nepoužívejte jako úderové nářadí.
- ▶ Akumulátory vždy chraňte před přímým slunečním zářením, vyššími teplotami, jiskřením a otevřeným plamenem. Může by dojít k výbuchu.



- ▶ Nedotýkejte se pólů akumulátoru prsty, nástroji, šperky nebo jinými elektricky vodivými předměty. Může dojít k poškození akumulátoru, věcným škodám a poranění.
- ▶ Akumulátory chráňte před deštěm, vlhkostí a kapalinami. V případě proniknutí vlhkosti může dojít ke zkratu, zásahu elektrickým proudem, popáleninám, požáru a výbuchu.
- ▶ Používejte pouze nabíječky a elektrické nářadí určené pro tento typ akumulátoru. Řiďte se údaji v příslušných návodech k obsluze.
- ▶ Akumulátor nepoužívejte a neskladujte v prostředí s nebezpečím výbuchu.
- ▶ Pokud je akumulátor příliš horký na dotek, může být vadný. Akumulátor položte na nehořlavé místo, na které je vidět, v dostatečné vzdálenosti od hořlavých materiálů. Nechte akumulátor vychladnout. Když je akumulátor i za hodinu stále příliš horký na dotek, je vadný. Obráťte se na servis **Hilti** nebo si přečtěte dokument „Pokyny k bezpečnosti a používání lithium-iontových akumulátorů **Hilti**“.

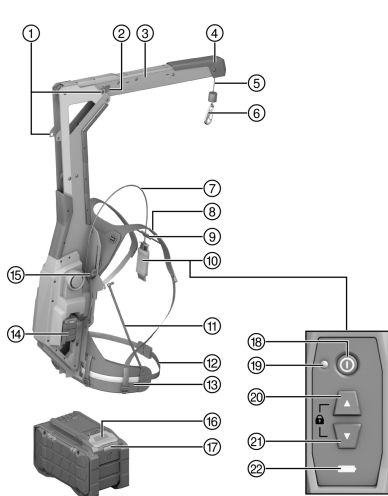


Dodržte zvláštní směrnice, které platí pro přepravu, skladování a používání lithium-iontových akumulátorů. → Strana 215

Přečtěte si pokyny k bezpečnosti a používání lithium-iontových akumulátorů **Hilti**, které získáte načtením QR kódu na konci tohoto návodu k obsluze.

3 Popis

3.1 Přehled výrobku



- 1 Zaaretovaná poloha ramena
- 2 Odjišťovací tlačítko ramena
- 3 Rameno
- 4 Tlumič nárazů
- 5 Lano
- 6 Háček
- 7 Kabel pro dálkové ovládání
- 8 Ramenní popruh
- 9 Hrudní popruh
- 10 Dálkové ovládání
- 11 Opěrná vzpěra
- 12 Nastavení délky bederního popruhu
- 13 Bederní popruh
- 14 Akumulátor
- 15 Nastavení výšky
- 16 Odjišťovací tlačítko akumulátoru
- 17 Stavová kontrolka akumulátoru
- 18 Tlačítko **zapnutí/vypnutí**
- 19 LED ukazatel provozu (zelený)
- 20 Tlačítko **nahoru**
- 21 Tlačítko **dolů**
- 22 Ukazatel stavu nabití akumulátoru

3.2 Použití v souladu s určeným účelem

Popsaný výrobek je akumulátorová aktivní zvedací pomůcka. Je určený k přidržování kombinovaných kladiv SDS-max a sekacích a bouracích kladiv **Hilti**.

- Pro tento výrobek používejte pouze lithium-iontové akumulátory **Hilti** Nuron typové řady B 22. Pro optimální výkon doporučuje firma **Hilti** pro tento výrobek akumulátory uvedené v tabulce na konci tohoto návodu k obsluze.
- Pro tyto akumulátory používejte pouze nabíječky **Hilti** typových řad uvedených v tabulce na konci tohoto návodu k obsluze.

3.3 Obsah dodávky

Zvedací zařízení, držák pro elektrické nářadí, návod k obsluze

Další systémové produkty schválené pro váš výrobek najdete v **Hilti Store** nebo na: www.hilti.group



3.4 LED ukazatele dálkového ovládání

Stav	Význam
LED ukazatel provozu svítí nepřetržitě zeleně	<ul style="list-style-type: none"> • Výrobek je zapnutý. • Lano je odblokované.
LED ukazatel provozu bliká zeleně	<ul style="list-style-type: none"> • Výrobek je zapnutý. • Lano je zablokované.
LED ukazatel provozu svítí nepřetržitě červeně	U výrobku se vyskytla dočasná porucha. Výrobek vypněte a znovu zapněte.
LED ukazatel provozu nesvítí	Výrobek je vypnutý.
Ukazatel stavu nabití svítí nepřetržitě žlutě	Vložený akumulátor je nabitý na méně než 25 %.

3.5 Ukazatele lithium-iontového akumulátoru

Lithium-iontové akumulátory **Hilti** Nuron mohou zobrazovat stav nabití, chybová hlášení a stav akumulátoru.

3.5.1 Ukazatele stavu nabití a chybová hlášení



VÝSTRAHA

Nebezpečí poranění způsobené padajícím akumulátorem!

- ▶ Při zasunutém akumulátoru po stisknutí odjišťovacího tlačítka zkontrolujte, zda akumulátor znovu správně zaskočil v použitém výrobku.

Pro zobrazení jednoho z následujících ukazatelů krátce stiskněte odjišťovací tlačítko akumulátoru.

Stav nabití a možné poruchy se zobrazují také trvale, dokud je připojený výrobek zapnutý.

Stav	Význam
Čtyři (4) LED svítí trvale zeleně	Stav nabití: 100 % až 71 %
Tři (3) LED svítí trvale zeleně	Stav nabití: 70 % až 51 %
Dvě (2) LED svítí trvale zeleně	Stav nabití: 50 % až 26 %
Jedna (1) LED svítí trvale zeleně	Stav nabití: 25 % až 10 %
Jedna (1) LED bliká pomalu zeleně	Stav nabití: < 10 %
Jedna (1) LED bliká rychle zeleně	Lithium-iontový akumulátor je úplně vybitý. Nabijte akumulátor. Pokud LED po nabití akumulátoru stále ještě rychle bliká, obraťte se na servis Hilti .
Jedna (1) LED bliká rychle žlutě	Lithium-iontový akumulátor a výrobek, který je s ním spojený, jsou přetížené, příliš horké, příliš studené nebo se vyskytla jiná chyba. Zajistěte, aby měl výrobek a akumulátor doporučenou pracovní teplotu, a výrobek při použití nepřetěžujte. Pokud se hlášení zobrazuje i nadále, obraťte se na servis Hilti .
Jedna (1) LED svítí žlutě	Lithium-iontový akumulátor a s ním spojený výrobek nejsou kompatibilní. Obraťte se na servis Hilti .
Jedna (1) LED bliká rychle červeně	Lithium-iontový akumulátor je zablokovaný a nelze dále používat. Obraťte se na servis Hilti .

3.5.2 Ukazatele ke stavu akumulátoru

Pro zjištění stavu akumulátoru podržte déle než tři sekundy stisknuté odjišťovací tlačítko. Systém nerozpozná potenciální nesprávné funkce akumulátoru kvůli nesprávnému zacházení, např. při pádu, propíchnutí, vnějšímu tepelnému poškození atd.

Stav	Význam
Všechny LED svítí jako běžící světlo a poté se jedna (1) LED rozsvítí zeleně.	Akumulátor lze nadále používat.



Stav	Význam
Všechny LED svítí jako běžící světlo a poté jedna (1) LED bliká rychle žlutě.	Zjištění stavu akumulátoru se nepodařilo dokončit. Zopakujte postup nebo se obraťte na servis Hilti .
Všechny LED svítí jako běžící světlo a poté se jedna (1) LED rozsvítí červeně.	Pokud lze připojený výrobek nadále používat, činí bývající kapacita akumulátoru méně než 50 %. Pokud připojený výrobek už nelze používat, skončila životnost akumulátoru a akumulátor se musí vyměnit. Obraťte se na servis Hilti .

4 Technické údaje

Hmotnost bez akumulátoru	7,75 kg
Připustná hmotnost zavěšeného elektrického nářadí včetně příslušenství	6 kg ... 17 kg
Okolní teplota při provozu	-17 °C ... 60 °C
Skladovací teplota	-20 °C ... 70 °C

4.1 Akumulátor

Provozní napětí akumulátoru	21,6 V
Hmotnost akumulátoru	Viz na konci tohoto návodu k obsluze
Okolní teplota při provozu	-17 °C ... 60 °C
Skladovací teplota	-20 °C ... 40 °C
Teplota akumulátoru na začátku nabíjení	-10 °C ... 45 °C

4.2 Hlučnost podle EN 62841-1:2015, AC:2015

Hodnoty akustického tlaku uvedené v těchto pokynech byly změřené normovanou měřicí metodou a lze je použít k vzájemnému srovnání elektrického nářadí. Jsou vhodné také pro předběžný odhad působení.

Uvedené údaje reprezentují hlavní použití elektrického nářadí. Při jiném způsobu použití, při použití s jinými nástroji nebo nedostatečné údržbě se údaje mohou lišit. Působení během celé pracovní doby se tím může výrazně zvýšit.

Pro přesný odhad působení je nutné zohlednit také dobu, kdy je elektrické nářadí vypnuté nebo kdy sice běží, ale nepoužívá se. Působení během celé pracovní doby se tím může výrazně snížit.

Stanovte doplňující bezpečnostní opatření na ochranu pracovníka před působením hluku, například: údržbu elektrického nářadí a nástrojů, udržování rukou v teple, organizace pracovních postupů.

Informace o hlučnosti

Hladina akustického výkonu (L_{WA})	83 dB(A)
Nejistota pro hladinu akustického výkonu (K_{WA})	3 dB(A)
Hladina akustického tlaku (L_{pA})	72 dB(A)
Nejistota pro hladinu akustického tlaku (K_{pA})	3 dB(A)

5 Příprava práce

VÝSTRAHA

Nebezpečí poranění při neúmyslném spuštění!

- ▶ Před nasazením akumulátoru zkontrolujte, zda je příslušný výrobek vypnutý.
- ▶ Před nastavováním nářadí nebo výměnou příslušenství vyjměte akumulátor.

Dodržujte bezpečnostní pokyny a varovná upozornění v této dokumentaci a na výrobku.

5.1 Nabíjení akumulátoru

1. Před nabíjením si přečtěte návod k obsluze nabíječky.



2. Dbejte na to, aby byly kontakty akumulátoru a nabíječky suché a čisté.
3. Akumulátor nabíjejte pomocí schválené nabíječky. → Strana 208

5.2 Nasazení akumulátoru

VÝSTRAHA

Nebezpečí poranění při zkratu nebo padajícím akumulátorem!

- ▶ Před nasazením akumulátoru zkontrolujte, zda nejsou na kontaktech akumulátoru a výrobku cizí tělesa.
 - ▶ Zaujasťte, aby akumulátor vždy správně zaskočil.
-
1. Před prvním uvedením do provozu akumulátor úplně nabijte.
 2. Zasuňte akumulátor do výrobku tak, aby slyšitelně zaskočil.
 3. Zkontrolujte, zda je akumulátor bezpečně usazený.

5.3 Vyjmutí akumulátoru

1. Stiskněte odjišťovací tlačítko akumulátoru.
2. Vytáhněte akumulátor z výrobku.

5.4 Montáž držáku pro elektrické nářadí

POZOR

Nebezpečí při zakrytých větracích šterbinách. Při zakrytých větracích šterbinách se elektrické nářadí může přehřívát, což může způsobit popálení a poškození elektrického nářadí.

- ▶ Větrací šterbiny elektrického nářadí nikdy nezakrývejte.

Hilti nabízí různé držáky pro zavěšovaná elektrická nářadí. Použijte vhodný držák, který odpovídá tvaru elektrického nářadí.



Přečtěte si návod k obsluze držáku!

1. Oviňte černý pásek okolo černé rukojeti elektrického nářadí.
 - ▶ Pokud je to nutné, použijte rozpěrku, aby nebyl zablokovaný ovládací spínač elektrického nářadí.
2. Zahákněte hák popruhu do poutka držáku a popruh utáhněte.
3. Poté oviňte volný konec popruhu okolo upnutého popruhu, aby konec popruhu při práci nepřekážel.
4. Oviňte červený popruh okolo červeného krytu motoru elektrického nářadí.
5. Zahákněte hák popruhu do poutka držáku a popruh utáhněte.
6. Poté oviňte volný konec popruhu okolo upnutého popruhu, aby konec popruhu při práci nepřekážel nebo aby se nezamotal do nástroje.

5.5 Vyklopení ramena

VÝSTRAHA

Nebezpečí poranění při sklápění ramena. Nebezpečí přiskřípnutí prstů ramenem nebo při vyjždění lana do koncové polohy.

- ▶ Při sklápění ramena noste ochranné rukavice.
- ▶ Vyprňte výrobek, než budete sklápět rameno.
- ▶ Před sklápěním ramena uvolněte elektrické nářadí a/nebo jeho držák.
- ▶ Před sklápěním ramena zajistěte v okolí dostatek místa.

VÝSTRAHA

Nebezpečí poranění nezajištěným ramenem. Nekontrolovaný pohyb ramena a zavěšeného elektrického nářadí.

- ▶ Než výrobek zapnete a budete ho používat, zajistěte, aby bylo rameno správně zajištěné.
- ▶ Pokud rameno nelze správně zajistit, nesmí se výrobek používat.

1. Stiskněte na obou stranách odjišťovací tlačítka ramena.




2. Vyklopte rameno o 270° dopředu.
3. Zajistěte, aby rameno na obou stranách bezpečně zaskočilo do zaaretované polohy.

6 Obsluha

Dodržujte bezpečnostní pokyny a varovná upozornění v této dokumentaci a na výrobku.

6.1 Nasazení

6.1.1 Nastavení výšky

 Pro nastavení výšky se musí EXO-T-22 odložit.


1. Vyšroubujte křídlové matice nastavení výšky.
2. Nastavte požadovanou výšku.
3. Zašroubujte křídlové matice nastavení výšky.
 - ▶ Zkontrolujte, zda je výška nastavená na obou stranách stejně.

6.1.2 Nasazení

1. Výrobek si nasadíte jako batoh. Paže protáhněte ramenními popruhy a ramenní popruhy si dejte na ramena.
2. Zavřete zacvakávací sponu bederního popruhu.
3. Nastavte bederní popruh do správné polohy.
 - ▶ Bederní popruh musí být nad hýžďovými svaly ve výši pánve.
 - ▶ Bederní popruh při používání nesmí sklouznout.
4. Nastavte šířku bederního popruhu.
 - ▶ Pro povolení bederního popruhu přecvakněte přezky.
 - ▶ Zatáhněte oba konce bederního popruhu dopředu a napněte ho tak.
5. Konce bederního popruhu dejte do držáků popruhu.
6. Zavřete zacvakávací sponu hrudního popruhu.
7. Nastavte výšku a šířku hrudního popruhu.
8. Nastavte ramenní popruhy. Zatáhněte konce popruhů dolů tak, aby byly ramenní popruhy napnuté. Pro povolení ramenních popruhů přecvakněte přezky.
 - ▶ Při zvednutí paží nesmí dojít k posunutí bederního popruhu nahoru. Pokud bederní popruh změní polohu, musíte ramenní popruhy povolit.

6.2 Zapnutí/vypnutí

1. Pro zapnutí výrobku stiskněte tlačítko zapnutí/vypnutí na dálkovém ovládaní.
 - ▶ LED ukazatel provozu svítí nepřetržitě zeleně.

 Pokud lano není v koncové poloze, po zapnutí se úplně navine. Jakmile je rozpoznáno zatížení zavěšeným elektrickým nářadím, tento proces se zastaví a lano zůstane po krátkém pohybu v klidu.

2. Pro vypnutí výrobku znovu stiskněte tlačítko zapnutí/vypnutí na dálkovém ovládaní.
 - ▶ LED ukazatel provozu zhasne.

6.3 Zavěšení elektrického nářadí

1. Namontujte držák na elektrické nářadí. → Strana 211
2. Zapněte výrobek. → Strana 212



3. Pokud je splněná následující podmínka, proveďte navíc tuto činnost:

Podminky: Elektrické nářadí, které budete zavěšovat, leží na zemi nebo jiném pevném podkladu.

- ▶ Tlačítkem **dolů** dostatečně odviňte lano zařízení EXO-T-22, abyste mohli elektrické nářadí zavěsit, aniž byste ho museli zvednout. Alternativně můžete pro odvinutí lana pomalu stáhnout karabinu dolů.



Dbejte na maximální délku lana.

- ▶ Zavěste hák zařízení EXO-T-22 do jednoho ze dvou ok držáku.
- ▶ Stiskněte tlačítko **nahoru**. Při zvedání nepomáhejte ručně.
 - ▶ Zavěšené elektrické nářadí se zvedne.
- ▶ Nechte zavěšené elektrické nářadí cca 2 sekundy volně viset v požadované výšce.
 - ▶ Dojde k automatickému rozpoznání a kalibraci hmotnosti zavěšeného elektrického nářadí.
 - ▶ Při předčasném zásahu uživatele zatáhnutím nebo zvednutím se hmotnost nezkalibruje správně a zavěšené elektrické nářadí může být automaticky spuštěno či zvednuto.



Elektrické nářadí má s veškerým příslušenstvím a nástrojem viset pokud možno vodorovně. Pokud je zavěšené elektrické nářadí příliš nakloněné jedním směrem, použijte jiné oko držáku. Hmotnost zavěšeného elektrického nářadí se pak musí znovu zkalibrovat.

4. Pokud je splněná následující podmínka, proveďte navíc tuto činnost:

Podminky: Elektrické nářadí má být zavěšené tak, aby volně viselo.

- ▶ Tlačítkem **dolů** odviňte požadovanou délku lana.



Dodržujte dostatečnou vzdálenost volného pádu minimálně 15 cm pod zavěšeným elektrickým nářadím.

- ▶ Zavěste hák zařízení EXO-T-22 do jednoho ze dvou ok držáku.
- ▶ Nechte elektrické nářadí náhle spadnout. EXO-T-22 rozpozná prudké zrychlení a zadrží zavěšené elektrické nářadí po několika centimetrech volného pádu.
- ▶ Nechte zavěšené elektrické nářadí cca 2 sekundy volně viset v požadované výšce.
 - ▶ Dojde k automatickému rozpoznání a kalibraci hmotnosti zavěšeného elektrického nářadí.
 - ▶ Při předčasném zásahu uživatele zatáhnutím nebo zvednutím se hmotnost nezkalibruje správně a zavěšené elektrické nářadí může být automaticky spuštěno či zvednuto.
 - ▶ Stiskněte tlačítko **nahoru** nebo **dolů**, pokud zavěšené elektrické nářadí po pádu není správně zkalibrované.



Než elektrické nářadí zavěsíte, můžete lano také zablokovat. Elektrické nářadí pak zůstane viset ve stejné výšce. Poté stiskněte tlačítko **nahoru** nebo **dolů**. Tím se zavěšené elektrické nářadí pohybuje a zároveň je rozpoznána a zkalibrována jeho hmotnost.



Elektrické nářadí má s veškerým příslušenstvím a nástrojem viset pokud možno vodorovně. Pokud je zavěšené elektrické nářadí příliš nakloněné jedním směrem, použijte jiné oko držáku. Hmotnost zavěšeného elektrického nářadí se pak musí znovu zkalibrovat.

6.4 Práce s EXO-T-22

Když zařízení EXO-T-22 rozpoznalo a zkalibrovalo hmotnost zavěšeného elektrického nářadí, je elektrické nářadí stále udržováno ve výšce, do které jste elektrické nářadí umístili.

- Pro pohyb elektrického nářadí nahoru ho lehce nazdvihněte.
 - ▶ EXO-T-22 rozpozná snížení zatížení a zatáhne lano i s elektrickým nářadím nahoru.
- Pro pohyb elektrického nářadí dolů ho mírně zatlačte dolů.
 - ▶ EXO-T-22 rozpozná zvýšení zatížení a pomalu odvine lano.
- Pro zastavení pohybu nevyvíjejte na zavěšené elektrické nářadí žádnou další sílu ve svislém směru.
- Abyste zabránili navijení nebo odvíjení lana, stiskněte a držte současně stisknutá tlačítka **nahoru** a **dolů**.
 - ▶ LED ukazatel provozu bliká zeleně.
 - ▶ Lano je zablokováno.
- Pro odblokování lana stiskněte tlačítko **nahoru** nebo **dolů**.
 - ▶ LED ukazatel provozu svítí nepřetržitě zeleně.



- ▶ Lano je odblokováno.



Pokud lze zavěšeným elektrickým nářadím pohybovat nahoru a dolů pouze se s větším odporem, musí se hmotnost zavěšeného elektrického nářadí znovu zkalibrovat. Za tím účelem pohybujte zavěšeným elektrickým nářadím vždy krátce nahoru či dolů pomocí tlačítka **nahoru** nebo **dolů** a poté nechte elektrické nářadí 2 sekundy volně viset. Hmotnost se znovu zkalibruje a odpor při pohybu se znovu zmenší.

6.5 Vyháknutí elektrického nářadí

POZOR

Nebezpečí poranění při nečekaném pohybu lana. Poranění a/nebo poškození při zvednutí nebo pádu zavěšeného elektrického nářadí.

- ▶ Před vyháknutím elektrického nářadí vždy zablokujte lano.

1. Spustíte zavěšené elektrické nářadí dolů tak, aby dosedalo na zem nebo jinou stabilní plochu.



Elektrické nářadí můžete sejmut také zavěšené.

2. Stiskněte a držte současně stisknutá tlačítka **nahoru** a **dolů** pro zablokování pohybu lana.
 - ▶ LED ukazatel provozu bliká zeleně.
 - ▶ Lano je zablokováno.
3. Vyhákněte zavěšené elektrické nářadí z háku.

6.6 Odložení

1. Stisknutím tlačítka **nahoru** úplně naviňte lano.
2. Vypněte výrobek.
3. Pro povolení přecvakněte přezky ramenních popruhů.
4. Otevřete zacvakávací sponu hrudního popruhu.
5. Otevřete zacvakávací sponu bederního popruhu.
6. Sundejte si výrobek jako batoh.

7 Péče a údržba

VÝSTRAHA

Nebezpečí poranění při zasunutém akumulátoru !

- ▶ Před veškerým ošetřováním a údržbou vždy vyjměte akumulátor!

Péče o výrobek

- Opatrně odstraňte ulpívající nečistoty.
- Pokud má výrobek větrací otvory, opatrně je vyčistěte suchým, měkkým kartáčem.
- Kryt čistěte jen mírně navlhčeným hadrem. Nepoužívejte ošetřovací prostředky s obsahem silikonu, aby nedošlo k poškození plastových částí.
- K čištění kontaktů výrobku používejte čistý, suchý hadr.

Péče o lithium-iontové akumulátory

- Nikdy nepoužívejte akumulátor s ucpanými větracími otvory. Větrací otvory vyčistěte opatrně suchým, měkkým kartáčem.
- Zajistěte, aby nebyl akumulátor zbytečně vystavený prachu nebo nečistotám. Chraňte akumulátor před vysokou vlhkostí (např. ho neponořujte do vody nebo ho nenechávejte na dešti). Pokud se akumulátor namočí, zacházejte s ním jako s poškozeným akumulátorem. Izolujte ho v nehořlavé nádobě a obraťte se na servis **Hilti**.
- Z akumulátoru odstraňte olej a tuk, který na něj nepatří. Nedovolte, aby se na akumulátoru hromadily zbytečný prach nebo nečistoty. Akumulátor čistěte suchým, měkkým kartáčem nebo čistým, suchým hadrem. Nepoužívejte ošetřovací prostředky s obsahem silikonu, aby nedošlo k poškození plastových částí.
Nedotýkejte se kontaktů akumulátoru a neodstraňujte z kontaktů tuk, který je na nich nanesený z výroby.
- Kryt čistěte jen mírně navlhčeným hadrem. Nepoužívejte ošetřovací prostředky s obsahem silikonu, aby nedošlo k poškození plastových částí.



Údržba

- Pravidelně kontrolujte všechny viditelné díly, zda nejsou poškozené, a ovládací prvky, zda správně fungují.
- V případě poškození a/nebo poruchy funkce výrobek nepoužívejte. Nechte výrobek neprodleně opravit v servisu **Hilti**.
- Po ošetřování a údržbě nasadte všechna ochranná zařízení a zkontrolujte, zda bezvadně fungují.



Pro bezpečný provoz použijte pouze originální náhradní díly a spotřební materiál. Náhradní díly, spotřební materiál a příslušenství schválené **Hilti** pro váš výrobek najdete v **Hilti Store** nebo na: www.hilti.group

8 Přeprava a skladování akumulátorového nářadí a akumulátorů

Přeprava



Neúmyslné spuštění při přepravě !

- ▶ Výrobky přepravujte vždy bez nasazených akumulátorů!
- ▶ Vyjměte akumulátor/akumulátory.
- ▶ Akumulátory nikdy nepřeppravujte volně. Akumulátory by měly být při přepravě chráněné proti nadměrným nárazům a vibracím a izolované od jakýchkoli vodivých materiálů nebo jiných akumulátorů, aby se nemohly dostat do kontaktu s póly jiných akumulátorů a způsobit tak zkrat. **Dodržujte místní přepravní předpisy pro akumulátory.**
- ▶ Akumulátory se nesmí posílat poštou. Pokud chcete posílat nepoškozené akumulátory, obraťte se na zásilkovou firmu.
- ▶ Před použitím, před delší přepravou a po delší přepravě zkontrolujte výrobek a akumulátory, zda nejsou poškozené.

Skladování



Neúmyslné poškození vadnými nebo vyteklými akumulátory. !

- ▶ Výrobky skladujte vždy bez nasazených akumulátorů!
- ▶ Výrobek a akumulátory skladujte v chladu a v suchu. Dodržujte limitní hodnoty teploty, které jsou uvedené v technických údajích.
- ▶ Akumulátory nenechávejte v nabíječce. Po nabíjení akumulátor vždy z nabíječky vyndejte.
- ▶ Akumulátory nikdy neskladujte na slunci, na zdrojích tepla nebo za sklem.
- ▶ Výrobek a akumulátory skladujte mimo dosah dětí a nepovolaných osob.
- ▶ Před použitím, před delším skladováním a po delším skladování zkontrolujte výrobek a akumulátory, zda nejsou poškozené.

8.1 Zaklopení ramena



Nebezpečí poranění při sklápění ramena. Nebezpečí přiskřípnutí prstů ramenem nebo při vyjíždění lana do koncové polohy.

- ▶ Při sklápění ramena noste ochranné rukavice.
- ▶ Vyprňte výrobek, než budete sklápět rameno.
- ▶ Před sklápěním ramena uvolněte elektrické nářadí a/nebo jeho držák.
- ▶ Před sklápěním ramena zajistěte v okolí dostatek místa.

Před přepravou a uložením zaklopte rameno.

1. Stiskněte na obou stranách odjišťovací tlačítka ramena.
2. Zaklopte rameno o 270° dozadu.
3. Zajistěte, aby rameno na obou stranách bezpečně zaskočilo do zaaretované polohy.



9 Pomoc při poruchách

Při všech poruchách se řiďte ukazatelem stavu akumulátoru. Viz kapitolu **Ukazatele lithium-iontového akumulátoru**.

V případě poruch, které nejsou uvedené v této tabulce nebo které nemůžete odstranit sami, se obraťte na náš servis **Hilti**.

Porucha	Možná příčina	Řešení
Zavěšené elektrické nářadí pomalu klesá / není drženo v příslušné poloze.	Vybitý akumulátor	► Nabijte akumulátor. → Strana 210
	Hmotnost zavěšeného elektrického nářadí je příliš vysoká.	► Dodržujte maximální možnou hmotnost zavěšeného elektrického nářadí, viz technické údaje. → Strana 210
	Akumulátor byl odstraněn během provozu.	► Nasadte akumulátor. ► Zapněte výrobek. → Strana 212 ► Stiskněte tlačítko nahoru , aby se zavěšené elektrické nářadí znovu zkaliibrovalo. Nechte elektrické nářadí 2 sekundy volně viset. → Strana 212
	Hmotnost zavěšeného elektrického nářadí nebyla správně zkaliibrovaná nebo během kalibrace došlo k manuálnímu pohybu elektrickým nářadím.	► Stiskněte tlačítko nahoru , aby se zavěšené elektrické nářadí znovu zkaliibrovalo. Nechte elektrické nářadí 2 sekundy volně viset. → Strana 212
Při zvedání zavěšeného elektrického nářadí reaguje lano se zpožděním.	Hmotnost zavěšeného elektrického nářadí nebyla správně zkaliibrovaná nebo během kalibrace došlo k manuálnímu pohybu elektrickým nářadím.	► Stiskněte tlačítko nahoru , aby se zavěšené elektrické nářadí znovu zkaliibrovalo. Nechte elektrické nářadí 2 sekundy volně viset. → Strana 212
	Hmotnost zavěšeného elektrického nářadí je příliš nízká.	► Dodržujte minimální hmotnost zavěšeného elektrického nářadí, viz technické údaje. → Strana 210
Zavěšeným elektrickým nářadím nelze pohybovat.	Lano je zablokované.	► Pro odblokování lana stiskněte tlačítko nahoru nebo dolů .
Akumulátor nezaskočí se slyšitelným cvaknutím.	Aretační výstupek na akumulátoru je znečištěný.	► Vyčistěte aretační výstupek a nechte akumulátor zaskočit.
LED ukazatel provozu svítí nepřetržitě červeně.	U výrobku se vyskytla dočasná porucha.	► Výrobek vypněte a znovu zapněte.
LED akumulátoru nic neindikují.	Vadný akumulátor.	► Kontaktujte servisní oddělení společnosti Hilti .

10 Likvidace

VÝSTRAHA

Nebezpečí poranění při nesprávné likvidaci! Nebezpečí poškození zdraví unikajícími plyny nebo kapalinami.

- Poškozené akumulátory žádným způsobem neposílejte!
- Přípojky zakryjte nevodivým materiálem, abyste zabránili zkratu.
- Akumulátory zlikvidujte tak, aby se nemohly dostat do rukou dětem.
- Akumulátor odevzdejte k likvidaci v **Hilti Store** nebo se obraťte na příslušnou sběrnou odpadu.

Výrobky **Hilti** jsou vyrobené převážně z recyklovatelných materiálů. Předpokladem pro recyklaci materiálů je jejich řádné třídění. V mnoha zemích odebírá **Hilti** staré přístroje k recyklaci. Informujte se v servisu **Hilti** nebo u prodejního poradce.



- Nevyhazujte elektrické nářadí, elektronická zařízení a akumulátory do smíšeného odpadu!



11 Záruka výrobcu

- ▶ V prípade otázok ohľadne záručných podmienok sa obráťte na miestneho partnera **Hilti**.

12 Další informace

Podrobnejší informácie o obsluhu, technice, životnom prostredí a recyklácii nájdete pod nasledujúcim odkazom: qr.hilti.com/manual/?id=2375781

Tento odkaz nájdete také na konci návodu k obsluhu jako QR kód.

Originálny návod na obsluhu

1 Informácie o návode na obsluhu

1.1 O tomto návode na obsluhu

- Pred uvedením do prevádzky si prečítajte tento návod na obsluhu. Je to predpokladom na bezpečnú prácu a bezproblémovú manipuláciu.
- Dodržujte bezpečnostné pokyny a varovania v návode na obsluhu a na výrobku.
- Tento návod na obsluhu uchovávajte vždy s výrobkom a ďalším osobám odovzdávajte výrobok iba s týmto návodom na obsluhu.

1.2 Vysvetlenie symbolov

1.2.1 Varovné upozornenia

Varovné upozornenia varujú pred rizikami pri zaobchádzaní s výrobkom. Používajú sa nasledujúce signálne slová:

NEBEZPEČENSTVO

NEBEZPEČENSTVO !

- ▶ Na označenie bezprostredne hroziaceho nebezpečenstva, ktoré môže spôsobiť ťažký úraz alebo smrť.

VAROVANIE

VAROVANIE !

- ▶ Označenie možného hroziaceho nebezpečenstva, ktoré môže viesť k ťažkým poraneniam alebo smrteľni.







POZOR

POZOR !

- ▶ Označenie novej nebezpečnej situácie, ktorá môže viesť k telesným poraneniam alebo k vecným škodám.

1.2.2 Symboly v návode na obsluhu

V tomto návode na obsluhu sa používajú nasledujúce symboly:

	Dodržiavajte návod na obsluhu
	Upozornenia týkajúce sa používania a iné užitočné informácie
	Zaobchádzanie s recyklovateľnými materiálmi
	Elektrické zariadenia a akumulátory nevyhadzujte do komunálneho odpadu
	Hilti Litiovo-iónový akumulátor
	Hilti Nabíjačka



1.2.3 Symboly na obrázkoch

Na vyobrazeniach sa používajú nasledujúce symboly:

	Tieto čísla odkazujú na príslušné vyobrazenie na začiatku tohto návodu na obsluhu.
3	Číslovanie udáva poradie pracovných úkonov na obrázku a môže sa odlišovať od číslovania pracovných úkonov v texte.
	Čísla pozícií sa používajú v obrázku Prehľad a odkazujú na čísla legendy v odseku Prehľad výrobkov .
	Tento symbol by mal u vás vzbudiť mimoriadnu pozornosť pri zaobchádzaní s výrobkom.

1.3 Symboly na výrobkoch

1.3.1 Symboly na výrobku

Na výrobku môžu byť použité nasledujúce symboly:

	Výrobok podporuje NFC technológiu, ktorá je kompatibilná s platformami iOS a Android.
	Držiak EXO-T-22 L-shaped
	Držiak EXO-T-22 I-shaped
Li-Ion	Lítiovo-iónový akumulátor
	Akumulátor nikdy nepoužívajte ako nástroj na udieranie alebo zatíkanie.
	Zabráňte, aby akumulátor spadol. Nepoužívajte akumulátor, ktorý bol vystavený nárazu alebo je inak poškodený.

1.4 Informácie o výrobku

Výrobky sú určené pre profesionálneho používateľa a smie ich obsluhovať, vykonávať údržbu a opravovať iba autorizovaný, vyškolený personál. Tento personál musí byť špeciálne poučený o vznikajúcich rizikách a nebezpečenstve. Výrobok a jeho pomocné prostriedky sa môžu stať zdrojom nebezpečenstva v prípade, že s nimi bude manipulovať personál bez vzdelania, neodborným spôsobom alebo ak sa nebudú používať v súlade s určením.

Typové označenie a sériové číslo sú uvedené na typovom štítku.

- Poznamenajte si sériové číslo do nasledujúcej tabuľky. Údaje výrobku budete potrebovať pri dopytoch adresovaných nášmu zastúpeniu alebo servisu.

Údaje o výrobku

Zdvíhacie zariadenie	EXO-T-22
Generácia	01
Sériové číslo	

1.5 Vyhlásenie o zhode

Výrobca na vlastnú zodpovednosť vyhlasuje, že tu opísaný výrobok zodpovedá platným právnym predpisom a normám. Vyobrazenie vyhlásenia o zhode nájdete na konci tejto dokumentácie.

Technická dokumentácia je uložená tu:

Hilti Entwicklungsgesellschaft mbH | Zulassung Geräte | Hiltistraße 6 | 86916 Kaufering, DE

2 Bezpečnosť

2.1 Všeobecné bezpečnostné upozornenia

⚠ VÝSTRAHA Prečítajte si všetky bezpečnostné upozornenia, pokyny, obrázky a technické údaje týkajúce sa tohto výrobku. Nedbalosť pri dodržiavaní uvedených pokynov môže mať za následok úraz elektrickým prúdom, požiar a/alebo závažné poranenia.

Všetky bezpečnostné upozornenia a pokyny si uschovajte pre budúcu potrebu.



V každom prípade dodržujte návod na obsluhu zaveseného elektrického náradia.

Bezpečnosť na pracovisku

- ▶ **Na pracovisku udržiavajte čistotu a dbajte na dostatočné osvetlenie.** Neporiadok na pracovisku a neosvetlené časti pracoviska môžu viesť k úrazom.
- ▶ **S výrobkom nepracujte v prostredí s nebezpečenstvom výbuchu, v ktorom sa nachádzajú horľavé kvapaliny, plyny alebo prach.** Elektrické náradie vytvára iskry, ktoré môžu spôsobiť vznietenie prachu alebo výparov.
- ▶ **Dbajte na bezpečnú vzdialenosť detí a iných osôb počas používania výrobku.** Pri odpútaní pozornosti od práce môžete stratiť kontrolu nad výrobkom.
- ▶ **Počas nosenia výrobku dávajte pozor na svoje okolie a uistite sa, že sa v blízkosti nenachádzajú žiadne osoby.** Vysunutým ramenom môžete spôsobiť poškodenie a poraniť osoby.

Bezpečnosť osôb

- ▶ **Pri práci buďte pozorní, dávajte pozor na to, čo robíte a pri práci s elektrickým náradím postupujte s rozvahou.** Elektrické náradie nepoužívajte vtedy, keď ste unavení alebo pod vplyvom drog, alkoholu alebo liekov. Aj moment nepozornosti pri používaní elektrického náradia môže viesť k závažným poraneniam.
- ▶ **Zabráňte neúmyselnému uvedeniu do prevádzky. Uistite sa, že výrobok je vypnutý, prv než ho pripojíte k akumulátoru, uchopíte alebo prenesiete.** Nerešpektovanie môže viesť k úrazom.
- ▶ **Vyhýbajte sa neprirodzenej polohe a držaniu tela. Pri práci zabezpečte stabilný postoj a neustále udržiavajte rovnováhu.** Budete tak môcť elektrické náradie v neočakávaných situáciách lepšie kontrolovať.
- ▶ **Pri používaní zaveseného elektrického náradia zaujmite bezpečný postoj.** Pri náhlom prerazení môžete stratiť rovnováhu!
- ▶ **Kedykoľvek musíte byť schopní uniesť hmotnosť pripojeného elektrického náradia.** V najhoršom prípade sa môže pretrhnúť lano alebo zlyhať motor/brzda a môžete pri tom stratiť rovnováhu.
- ▶ **Noste vhodný odev. Nenoste voľný odev alebo šperky. Vlasy, odev a rukavice udržiavajte mimo pohybujúcich sa dielov.** Voľný odev, šperky alebo dlhé vlasy sa môžu zachytiť o pohybujúce sa diely.
- ▶ **Pri používaní výrobku vždy nosite bezpečnostnú obuv, prilbu a ochranu očí.** Doplňte svoje osobné ochranné prostriedky o všetky prvky, ktoré si zavesené elektrické náradie vyžaduje (napríklad ochrana sluchu, maska proti prachu).
- ▶ **Bezpodmienečne dodržiavajte pokyny na správne nasadenie výrobku. Upevnite všetky existujúce popruhy.** Ak si popruhy nezaložíte správne, hmotnosť, ktorú budete niesť, sa nebude dať správne rozložiť a môže dôjsť k zraneniam.
- ▶ **Neuspokojte sa pocitom falošnej bezpečnosti a nekonajte v rozpore s bezpečnostnými pravidlami pre elektrické náradie, aj keď máte dostatok skúseností s používaním elektrického náradia.** Nedbalé konanie sa môže v zlomkoch sekundy zmeniť na ťažký úraz.
- ▶ **Výrobok odložte, keď ho nepoužívate alebo keď máte prestávku.** Ak ho nosíte bez účelu, môže dôjsť k nehodám a zraneniam.
- ▶ **Ak pociťujete silné bolesti chrbta, výrobok odložte.** Pri nosení, ktoré je nad vaše sily, môže dôjsť k zraneniu osôb.
- ▶ **Nepoužívajte výrobok so záchytným postrojom.**
- ▶ **Nepracujte s výrobkom v blízkosti útesov.**

Použitie a starostlivosť o výrobok

- ▶ **Zavesené elektrické náradie vždy pevne držte za určené rukoväti obidvomi rukami.** Ruky dajte do polohy, ktorá vám umožní vyrovnáť sily vznikajúce pri spätnom ráze.
- ▶ **Nepoužívajte výrobok s poškodeným spínačom.** Výrobok, ktorý sa nedá zapnúť alebo vypnúť, je nebezpečný a treba ho dať opraviť.
- ▶ **O výrobok sa svedomito starajte. Skontrolujte, či pohyblivé časti bezchybne fungujú a nezasekávajú sa, či nie sú niektoré časti zlomené alebo poškodené v takom rozsahu, že to ovplyvňuje fungovanie výrobku. Poškodené časti nechajte pred používaním výrobku opraviť.** Mnohé úrazy sú zapríčinené nesprávne a nedostatočne udržiavaným výrobkom.
- ▶ **Skôr než budete výrobok nastavovať, meniť časti jeho príslušenstva alebo než ho odložíte, vyberte akumulátor.** Toto bezpečnostné opatrenie zabraňuje neúmyselnému spusteniu elektrického náradia.
- ▶ **Výrobok a príslušenstvo používajte len v technicky bezchybnom stave.**
- ▶ **Nikdy nevykonávajte úpravy alebo zmeny na výrobku alebo príslušenstve.**
- ▶ **Nebezpečenstvo poranenia padajúcimi nástrojmi a/alebo príslušenstvom.** Pred začatím práce skontrolujte, či sú akumulátor a namontované príslušenstvo bezpečne upevnené.
- ▶ **Nebezpečenstvo poranenia v dôsledku padajúceho elektrického náradia.** Pred začatím práce skontrolujte, či je zavesené elektrické náradie bezpečne upevnené.



- ▶ **Neprekráčajte povolenú hmotnosť (pozri Technické údaje) pre zavesené elektrické náradie.**
- ▶ **Neodvíjajte lano ďalej ako od vysunutého ramena k zemi.** Ak budete lano naďalej odvíjať, v istom momente sa opäť navinú v protismere. Ak sa v tomto stave zavesí elektrické náradie, EXO-T-22 ho neudrží.
- ▶ **Elektrické náradie, príslušenstvo, vkladacie nástroje atď. používajte v súlade s týmito pokynmi.** Zohľadnite pritom pracovné podmienky a vykonávanú činnosť. Používanie elektrického náradia na iné než určené použitie môže viesť k nebezpečným situáciám.
- ▶ **Výrobok nepoužívajte na zdvíhanie bremien.**
- ▶ **Na výrobok nevesajte žiadne iné predmety.** Výrobok používajte iba ako pomôcku na zdvíhanie elektrického náradia.
- ▶ **Na výrobok nevesajte žiadne elektrické náradie, ktoré nie je uvedené v kapitole Používanie v súlade s určeným účelom.**
- ▶ **Výrobok nepoužívajte v daždi.**
- ▶ **Nepracujte v úzkych priestoroch.** Zabráňte kontaktu s prekážkami alebo stenami.
- ▶ **Výrobok nepoužívajte v oblastiach s vysokým napätím alebo v prostredí s nebezpečenstvom výbuchu.**

Použitie a starostlivosť o akumulátorové náradie

- ▶ **Akumulátory nabíjajte len v nabíjačkách odporúčaných výrobcom.** Ak sa nabíjačka vhodná pre určitý druh akumulátorov používa s inými akumulátormi, hrozí riziko vzniku požiaru.
- ▶ **V elektrickom náradí používajte iba akumulátory, ktoré sú pre náradie určené.** Používanie iných akumulátorov môže viesť k úrazom a nebezpečenstvu požiaru.
- ▶ **Nepoužívaný akumulátor udržiavajte mimo dosahu kancelárskych sponiek, mincí, kľúčov, klinec, skrutiek alebo iných malých kovových predmetov, ktoré by mohli zapríčiniť premostenie kontaktov.** Skrat medzi kontaktmi akumulátora môže mať za následok vznik popálenín alebo požiaru.
- ▶ **Pri nesprávnom používaní môže z akumulátora unikať kvapalina. Zabráňte kontaktu s ňou. Pri náhodnom kontakte vykonajte opláchnutie vodou. Pri vniknutí kvapaliny do očí dodatočne vyhľadajte lekársku pomoc.** Kvapalina vytekajúca z akumulátora môže spôsobiť podráždenia pokožky alebo popáleniny.
- ▶ **Nepoužívajte poškodené alebo upravované akumulátory.** Poškodené alebo upravované akumulátory sa môžu správať nepredvídateľne a spôsobiť požiar, výbuch alebo zvýšiť riziko úrazu.
- ▶ **Akumulátor nevhadzujte do ohňa alebo ho nevystavujte vysokým teplotám.** Oheň alebo teploty nad 130 °C (265 °F) môžu spôsobiť výbuch.
- ▶ **Dodržiujte všetky pokyny týkajúce sa nabíjania a akumulátor alebo akumulátorové náradie nenabíjajte mimo teplotného rozsahu uvedeného v prevádzkovom návode.** Nesprávne nabíjanie alebo nabíjanie mimo dovoleného teplotného rozsahu môže zničiť akumulátor alebo zvýšiť riziko požiaru.

Servis

- ▶ **Elektrické náradie dávajte opravovať iba kvalifikovanému odbornému personálu a iba s použitím originálnych náhradných dielov.** Tým sa zabezpečí, že zostane zachovaná bezpečnosť náradia.
- ▶ **Nikdy nevykonávajte údržbu poškodených akumulátorov.** Akúkoľvek údržbu môže vykonávať len výrobca alebo autorizované servisné stredisko.

2.2 Starostlivé zaobchádzanie s akumulátormi a ich používanie

- ▶ **Dodržiavajte nasledujúce bezpečnostné opatrenia na bezpečné zaobchádzanie s lítiovo-iónovými batériami a ich bezpečné používanie.** Nedodržanie uvedeného môže viesť k podráždeniu kože, ťažkým korozívnym poraneniam, popáleninám, požiaru a/alebo výbuchu.
- ▶ Akumulátory používajte len v technicky bezchybnom stave.
- ▶ Zaobchádzajte s akumulátormi starostlivo, aby nedošlo k ich poškodeniu alebo aby z nich nezačala vytekať tekutina, ktorá môže vážne poškodiť zdravie!
- ▶ Akumulátory sa v žiadnom prípade nesmú meniť, ani sa nesmie inak s nimi manipulovať!
- ▶ Akumulátory sa nesmú rozoberať, stláčať, zahrievať nad 80 °C (176 °F) alebo spaľovať.
- ▶ Nepoužívajte alebo nenabíjajte akumulátory, ktoré boli vystavené nárazu alebo sú inak poškodené. Akumulátory pravidelne kontrolujte, či nemajú známky poškodenia.
- ▶ Nikdy nepoužívajte recyklované alebo opravované akumulátory.
- ▶ Akumulátor alebo akumulátorové elektrické náradie nikdy nepoužívajte ako kladivo.
- ▶ Akumulátory nikdy nevystavujte priamemu slnečnému žiareniu, vyšším teplotám, iskreniu alebo otvorenému ohňu. Môže to viesť k výbuchom.
- ▶ Nedotýkajte sa pólov akumulátora prstami, nástrojmi, ozdobami alebo inými elektricky vodivými predmetmi. Môže to viesť k poškodeniu akumulátora, ako aj vecným škodám a poraneniam.



- ▶ Chráňte akumulátory pred dažďom, vlhkom a kvapalinami. Vniknutá vlhkosť môže spôsobiť skraty, úraz elektrickým prúdom, popáleniny, požiar a výbuch.
- ▶ Používajte len nabíjačky a elektrické nástroje určené na tento typ akumulátora. Rešpektujte pritom údaje v príslušných návodoch na použitie.
- ▶ Akumulátor neskladujte alebo nepoužívajte v prostredí s nebezpečenstvom výbuchu.
- ▶ Pokiaľ je akumulátor príliš horúci na dotyk, môže byť poškodený. Akumulátor umiestnite na viditeľné, nehorľavé miesto s dostatočnou vzdialenosťou od horľavých materiálov. Nechajte akumulátor vychladnúť. Pokiaľ je akumulátor po hodine stále príliš horúci na dotyk, potom je chybný. Obráťte sa na servis firmy **Hilti** alebo si prečítajte dokument „Pokyny na bezpečné zaobchádzanie s lítiovo-iónovými akumulátormi **Hilti** a ich bezpečné používanie“.

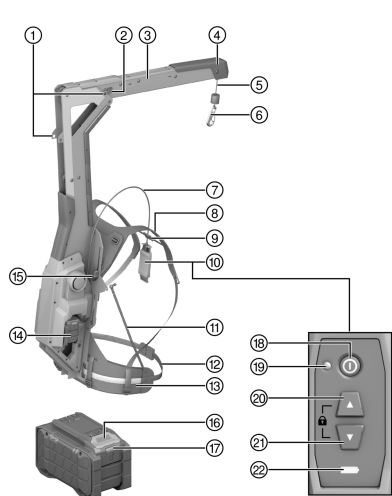


Dodržiavajte špeciálne smernice platné pre prepravu, skladovanie a používanie lítiovo-iónových akumulátorov. → strana 228

Prečítajte si pokyny týkajúce sa bezpečnosti a používania lítiovo-iónových akumulátorov **Hilti**, ktoré nájdete naskenovaním QR kódu na konci tohto návodu na použitie.

3 Opis

3.1 Prehľad výrobku



- 1 Zaskakovacia pozícia vysunutého ramena
- 2 Odblokovacie tlačidlo vysunutého ramena
- 3 Vysunutú rameno
- 4 Tlmič nárazu
- 5 Nosné lano
- 6 Háčik
- 7 Kábel diaľkového ovládania
- 8 Ramenný popruh
- 9 Hrudný popruh
- 10 Diaľkové ovládanie
- 11 Oporná tyč
- 12 Nastavenie dĺžky bedrového popruhu
- 13 Bedrový popruh
- 14 Akumulátor
- 15 Nastavenie výšky
- 16 Odblokovacie tlačidlo akumulátora
- 17 Indikácia stavu akumulátora
- 18 Tlačidlo **Zap./Vyp.**
- 19 LED indikátor prevádzky (zelená)
- 20 Tlačidlo **Hore**
- 21 Tlačidlo **Dolu**
- 22 Indikátor stavu nabitia akumulátora

3.2 Používanie v súlade s určením

Opisovaný výrobok je akumulátorová aktívna pomôcka na zdvíhanie. Je určený na uchytienie kombinovaných kladív SDS-max **Hilti**, ako aj sekacích a búracích kladív.

- Pre tento výrobok používajte len lítiovo-iónové akumulátory **Hilti** Nuron typového radu B 22. Na optimálny výkon odporúča **Hilti** pre tento výrobok akumulátory uvedené v tabuľke na konci tohto návodu na obsluhu.
- Pre tieto akumulátory používajte iba akumulátory **Hilti** typových radov uvedených na konci tohto návodu na obsluhu.

3.3 Rozsah dodávky

Zdvíhacie zariadenie, držiak na elektrické nástroje, návod na obsluhu

Ďalšie systémové výrobky, ktoré sú schválené pre váš výrobok, nájdete vo vašom **Hilti Store** alebo na stránke: www.hilti.group



3.4 LED indikátory pre diaľkové ovládanie

Stav	Význam
LED indikátor prevádzky svieti nepretržite na zeleno	<ul style="list-style-type: none"> • Výrobok je zapnutý. • Nosné lano je odblokované.
LED indikátor prevádzky bliká na zeleno	<ul style="list-style-type: none"> • Výrobok je zapnutý. • Nosné lano je zablokované.
LED indikátor prevádzky svieti nepretržite na červeno	Vyskytla sa dočasná porucha produktu. Výrobok vypnite a opäť zapnite.
LED indikátor prevádzky nesvieti	Výrobok je vypnutý.
Indikátor stavu nabitia svieti nepretržite na žltó	Stav nabitia vloženého akumulátora je menej ako 25 %.

3.5 Indikácie lítiovo-iónového akumulátora

Lítiovo-iónové akumulátory **Hilti** Nuron môžu zobrazovať stav nabitia, hlásenia chýb a stav akumulátora.

3.5.1 Zobrazenia stavu nabitia a hlásení chýb

VAROVANIE

Nebezpečenstvo poranenia pádom akumulátora!

- Po vložení akumulátora sa po stlačení odisťovacieho tlačidla uistite, či akumulátor opäť správne zapadol do používaného výrobku.

Na zobrazenie jedného z nasledujúcich indikátorov krátko stlačte odisťovacie tlačidlo akumulátora.

Stav nabitia a možné poruchy sa zobrazujú aj nepretržite, pokiaľ je pripojený výrobok zapnutý.

Stav	Význam
Štyri (4) LED svietia nepretržite nazeleno	Stav nabitia: 100 % až 71 %
Tri (3) LED svietia nepretržite nazeleno	Stav nabitia: 70 % až 51 %
Dve (2) LED svietia nepretržite nazeleno	Stav nabitia: 50 % až 26 %
Jedna (1) LED svieti nepretržite nazeleno	Stav nabitia: 25 % až 10 %
Jedna (1) LED pomaly bliká nazeleno	Stav nabitia: < 10 %
Jedna (1) LED rýchlo bliká nazeleno	Lítiovo-iónový akumulátor je úplne vybitý. Nabite akumulátor. Ak LED po skončení akumulátora akumulátor ešte stále rýchlo bliká, obráťte sa na servis Hilti .
Jedna (1) LED rýchlo bliká nažltó	Lítiovo-iónový akumulátor a súvisiaci výrobok sú preťažené, príliš horúce, príliš studené alebo majú inú chybu. Uvedte výrobok a akumulátor na odporúčanú pracovnú teplotu a nepreťažujte výrobok pri jeho používaní. Ak hlásenie pretrváva, obráťte sa na servis Hilti .
Jedna (1) LED svieti nažltó	Lítiovo-iónový akumulátor a súvisiaci výrobok nie sú kompatibilné. Obráťte sa na servis Hilti .
Jedna (1) LED rýchlo bliká načerveno	Lítiovo-iónový akumulátor je zablokovaný a nedá sa ďalej používať. Obráťte sa na servis Hilti .

3.5.2 Zobrazenia stavu akumulátora

Na preverenie stavu akumulátora stlačte a podržte odisťovacie tlačidlo dlhšie ako tri sekundy. Systém nerozpozná prípadnú poruchu akumulátora na základe nesprávneho zaobchádzania, ako napr. pád, vpichy, externé poškodenie teplom a pod.

Stav	Význam
Všetky LED svietia ako bežiacie svetlo a potom jedna (1) LED svieti nepretržite nazeleno.	Akumulátor sa môže naďalej používať.



Stav	Význam
Všetky LED svietia ako bežiacie svetlo a potom jedna (1) LED svieti nepretržite nažlto.	Zisťovanie stavu akumulátora sa nedalo dokončiť. Postup zopakujte alebo sa obráťte na servis Hilti .
Všetky LED svietia ako bežiacie svetlo a potom jedna (1) LED svieti nepretržite načerveno.	Keď sa pripojený výrobok naďalej dá používať, zostávajúca kapacita je menej ako 50 %. Keď sa pripojený výrobok už nedá používať, akumulátoru sa končí životnosť a mal by sa vymeniť za nový. Obráťte sa na servis Hilti .

4 Technické údaje

Hmotnosť bez akumulátora	7,75 kg
Povolená hmotnosť zaveseného elektrického náradia vrátane príslušenstva	6 kg ... 17 kg
Teplota okolia počas prevádzky	-17 °C ... 60 °C
Teplota pri skladovaní	-20 °C ... 70 °C

4.1 Akumulátor

Prevádzkové napätie akumulátora	21,6 V
Hmotnosť akumulátora	Pozri na konci tohto návodu na obsluhu
Teplota okolia počas prevádzky	-17 °C ... 60 °C
Teplota pri skladovaní	-20 °C ... 40 °C
Teplota akumulátora na začiatku nabíjania	-10 °C ... 45 °C

4.2 Informácie o hlučnosti podľa EN 62841-1: 2015, ~ 2015:

Hodnoty akustického tlaku uvedené v tomto návode boli namerané podľa normovanej metódy merania a dajú sa využiť na vzájomné porovnávanie elektrického náradia. Sú vhodné aj na predbežné posúdenie expozícií. Uvedené údaje reprezentujú hlavné spôsoby použitia elektrického náradia. Ak sa však elektrické náradie používa na iné účely, s odlišnými pracovnými nástrojmi alebo nemá zabezpečenú dostatočnú údržbu, údaje sa môžu odlišovať. Tým sa môže podstatne zvýšiť miera pôsobenia v priebehu celého pracovného času.

Pri presnom odhadovaní expozícií by sa mal zohľadniť aj čas, kedy bolo náradie buď vypnuté, alebo síce spustené, no v skutočnosti sa nepoužívalo. Tým sa môže podstatne znížiť miera pôsobenia v priebehu celého pracovného času.

Zabezpečte doplnkové opatrenia na ochranu obsluhujúcich osôb pred pôsobením hluku, ako sú napríklad: údržba elektrického náradia a vkladacích nástrojov, udržiavanie správnej teploty rúk, organizácia pracovných procesov.

Informácie o hlučnosti

Úroveň akustického výkonu (L_{WA})	83 dB(A)
Tolerancia pri úrovni akustického výkonu (K_{WA})	3 dB(A)
Hladina akustického tlaku (L_{pA})	72 dB(A)
Tolerancia pri hladine akustického tlaku (K_{pA})	3 dB(A)

5 Príprava práce

VAROVANIE

Nebezpečenstvo poranenia neúmyselným rozbehom!

- Pred vložením akumulátora sa uistite, že je príslušný výrobok vypnutý.
- Skôr než budete náradie nastavovať alebo meniť časti jeho príslušenstva, odstráňte akumulátor.

Dodržiujte bezpečnostné pokyny a varovania v tejto dokumentácii a na produkte.



5.1 Nabíjanie akumulátora

1. Pred začatím nabíjania si prečítajte návod na používanie nabíjačky.
2. Dbajte, aby kontakty akumulátora a nabíjačky boli čisté a suché.
3. Akumulátor nabíjajte schválenou nabíjačkou. → strana 221

5.2 Vloženie akumulátora

VAROVANIE

Nebezpečenstvo poranenia skratom alebo pádom akumulátora!

- ▶ Pred vloženíím akumulátora zabezpečte, aby sa na kontaktoch akumulátora a na kontaktoch na výrobku nenachádzali cudzie telesá.
- ▶ Zabezpečte, aby akumulátor vždy správne zapadol.

1. Pred prvým uvedením do prevádzky akumulátor úplne nabite.
2. Zasuňte akumulátor do výrobku tak, aby počuteľne zaskočil.
3. Skontrolujte, či je akumulátor bezpečne vložený.

5.3 Odstránenie akumulátora

1. Stlačte odblokovacie tlačidlo akumulátora.
2. Vytiahnite akumulátor z výrobku.

5.4 Montáž držiaka pre elektrické náradie

POZOR

Nebezpečenstvo v dôsledku zakrytých vetracích otvorov. Ak sú vetracie otvory zakryté, elektrické náradie sa môže prehriať, čo môže mať za následok popálenie a poškodenie elektrického náradia.

- ▶ Nikdy nezakrývajte vetracie otvory elektrického náradia.

Hilti ponúka rôzne držiaky pre pripájané elektrické náradie. Použite vhodný držiak, ktorý zodpovedá tvaru elektrického náradia.



Prečítajte si návod na obsluhu držiaka!

1. Okolo čiernej rukoväte elektrického náradia omotajte čiernu pásku.
 - ▶ V prípade potreby použite dištančný držiak, aby ste nezablokovali ovládací spínač elektrického náradia.
2. Zaveste háčik popruhu do slučky držiaka a utiahnite popruh.
3. Voľný koniec popruhu potom omotajte okolo utiahnutého popruhu tak, aby vám koniec popruhu neprekážal pri práci.
4. Červený popruh omotajte okolo červeného krytu motora elektrického náradia.
5. Zaveste háčik popruhu do slučky držiaka a utiahnite popruh.
6. Voľný koniec popruhu potom omotajte okolo utiahnutého popruhu tak, aby vám koniec popruhu neprekážal pri práci alebo aby sa nezachytil v pracovnom nástroji.

5.5 Vyklopenie vysunutého ramena

VAROVANIE

Nebezpečenstvo poranenia pri sklápaní vysunutého ramena. Nebezpečenstvo pomliaždenia prstov spôsobené vysunutým ramenom alebo vysunutím lana do koncovce polohy.

- ▶ Pri sklápaní vysunutého ramena používajte ochranné rukavice.
- ▶ Pred sklápaním vysunutého ramena výrobok vypnite.
- ▶ Pred sklápaním vysunutého ramena odpojte zavesené elektrické náradie a/alebo jeho držiaky.
- ▶ Pred sklápaním vysunutého ramena zabezpečte v oblasti dostatok miesta.



VAROVANIE

Nebezpečenstvo poranenia v dôsledku zablokovaného vysunutého ramena. Nekontrolovaný pohyb vysunutého ramena a zaveseného elektrického náradia.

- ▶ Pred zapnutím a použitím výrobku sa uistite, že je vysunutú rameno správne zaistené.
- ▶ Ak sa vysunutú rameno nedá správne zaistiť, výrobok sa nesmie používať.

1. Stlačte odblokovacie tlačidlá vysunutého ramena na oboch stranách.
2. Otočte vysunutú rameno o 270° smerom dopredu.
3. Uistite sa, že vysunutú rameno na oboch stranách bezpečne zapadne do zaskakovacej pozície.

6 Obsluha

Dodržiujte bezpečnostné pokyny a varovania v tejto dokumentácii a na produkte.

6.1 Nasadenie

6.1.1 Nastavenie výšky



Aby ste mohli nastaviť výšku, EXO-T-22 musí byť zložený z tela.

1. Odskrutkujte krídlové matice nastavenia výšky.
2. Nastavte požadovanú výšku.
3. Zaskrutkujte krídlové matice nastavenia výšky.
 - ▶ Skontrolujte, či je výška nastavená na oboch stranách rovnako.

6.1.2 Nasadenie

1. Nasadte si výrobok podobne ako ruksak. Prevedte ruky cez ramenné popruhy a ramenné popruhy umiestnite na ramená.
2. Zatvorte klipový uzáver na bedrovom popruhu.
3. Umiestnite bedrový popruh.
 - ▶ Bedrový popruh musí byť umiestnený nad sedacím svalom vo výške panvy.
 - ▶ Bedrový popruh sa nesmie počas používania zošmyknúť.
4. Upravte šírku bedrového popruhu.
 - ▶ Nakloňte vodiace spony, aby ste uvoľnili bedrový popruh.
 - ▶ Potiahnite obidva konce bedrového popruhu dopredu, aby ste ho napli.
5. Umiestnite konce bedrového popruhu do držiakov popruhu.
6. Zatvorte klipový uzáver na hrudnom popruhu.
7. Nastavte si výšku a šírku hrudného popruhu.
8. Nastavte ramenné popruhy. Potiahnite konce popruhov nadol, aby ste ramenné popruhy napli. Ak chcete ramenné popruhy uvoľniť, nakloňte vodiacu pracku.
 - ▶ Po zdvihnutí paží sa bedrový popruh nesmie vyťahovať nahor. Ak bedrový popruh zmení polohu, je potrebné povoliť ramenné popruhy.

6.2 Zapnutie / vypnutie

1. Stlačte zapínač/vypínač na diaľkovom ovládaní, aby ste výrobok zapli.
 - ▶ LED indikátor prevádzky svieti nepretržite na zeleno.



Ak nosné lano nie je v koncovej polohe, po zapnutí sa úplne navinie. Ak sa rozpozná zaťaženie spôsobené zaveseným elektrickým náradím, tento proces sa zastaví a nosné lano zostane po krátkom pohybe stáť.

2. Stlačte zapínač/vypínač na diaľkovom ovládaní ešte raz, aby ste výrobok vypli.
 - ▶ LED indikátor prevádzky zhasne.

6.3 Zavesenie elektrického náradia

1. Namontujte držiak na elektrické náradie. → strana 224
2. Zapnite výrobok. → strana 225



3. Keď je splnená nasledovná podmienka, vykonajte navyše túto činnosť:

Podmienky: Elektrické náradie, ktoré chcete zavesiť, leží na podlahe alebo na inom pevnom podklade.

- ▶ Pomocou tlačidla **Dolu** odviňte z EXO-T-22 nosné lano v dostatočnej dĺžke. Elektrické náradie tak môžete zavesiť bez toho, aby ste ho museli nadvihnúť. Prípadne pomaly ťahajte karabínu nadol, aby ste odvinuli nosné lano.



Dodržiavajte maximálnu dĺžku nosného lana.

- ▶ Zavesťe háčik na EXO-T-22 do jedného z dvoch očiek držíaka.
- ▶ Stlačte tlačidlo **Hore**. Zdvíhaniu nepomáhajte ručne.
 - ▶ Zavesené elektrické náradie sa nadvihne.
- ▶ Zavesené elektrické náradie nechajte voľne visieť v požadovanej výške cca 2 sekundy.
 - ▶ Hmotnosť zaveseného elektrického náradia sa automaticky rozpozná a inicializuje.
 - ▶ Ak používateľ príliš skoro zasiahne ťahaním alebo zdvíhaním, nedôjde k správnej inicializácii hmotnosti a zavesené elektrické náradie sa môže automaticky spustiť alebo zdvihnúť.



Elektrické náradie spolu s celým príslušenstvom a pracovným nástrojom by malo visieť podľa možnosti vodorovne. Ak sa zavesené elektrické náradie až príliš nakláňa jedným smerom, použite druhé oko na držíaku. Hmotnosť zaveseného elektrického náradia sa potom musí ešte raz inicializovať.

4. Keď je splnená nasledovná podmienka, vykonajte navyše túto činnosť:

Podmienky: Elektrické náradie, ktoré chcete zavesiť, by sa malo po zavesení voľne vznášať.

- ▶ Pomocou tlačidla **Dolu** odviňte požadovanú dĺžku nosného lana.



Uistite sa, že pod elektrickým náradím, ktoré chcete zavesiť, je dostatočná dráha voľného pádu so vzdialenosťou min. 15 cm.

- ▶ Zavesťe háčik na EXO-T-22 do jedného z dvoch očiek držíaka.
- ▶ Nechajte elektrické náradie prudko spadnúť. EXO-T-22 rozpozná rázové zrýchlenie a po niekoľko-centimetrovej dráhe voľného pádu zastaví zavesené elektrické náradie.
- ▶ Zavesené elektrické náradie nechajte voľne visieť v požadovanej výške cca 2 sekundy.
 - ▶ Hmotnosť zaveseného elektrického náradia sa automaticky rozpozná a inicializuje.
 - ▶ Ak používateľ príliš skoro zasiahne ťahaním alebo zdvíhaním, nedôjde k správnej inicializácii hmotnosti a zavesené elektrické náradie sa môže automaticky spustiť alebo zdvihnúť.
 - ▶ Ak sa zavesené elektrické náradie po páde neinicializuje správne, stlačte tlačidlo **Hore** alebo **Dolu**.



Skôr než elektrické náradie zavesíte, môžete lano aj zablokovať. Elektrické náradie potom zostane visieť v konštantnej výške. Následne stlačte tlačidlo **Hore** alebo **Dolu**. To spôsobí pohyb zaveseného elektrického náradia a zároveň sa rozpozná a inicializuje jeho hmotnosť.



Elektrické náradie spolu s celým príslušenstvom a pracovným nástrojom by malo visieť podľa možnosti vodorovne. Ak sa zavesené elektrické náradie až príliš nakláňa jedným smerom, použite druhé oko na držíaku. Hmotnosť zaveseného elektrického náradia sa potom musí ešte raz inicializovať.

6.4 Práca s EXO-T-22

Keď EXO-T-22 rozpozná a inicializuje hmotnosť zaveseného elektrického náradia, elektrické náradie sa vždy zadrží vo výške, do ktorej ste elektrické náradie posunuli.

1. Ak chcete zavesené elektrické náradie posunúť nahor, zľahka ho nadvihnite.
 - ▶ EXO-T-22 rozpozná zníženie hmotnosti a potiahne nosné lano spolu s elektrickým náradím nahor.
2. Ak chcete zavesené elektrické náradie posunúť nadol, jemne ho zatlačte nadol.
 - ▶ EXO-T-22 rozpozná zvýšenie hmotnosti a pomaly odvinie nosné lano.
3. Aby ste pohyb zastavili, nevyvíjajte na zavesené elektrické náradie žiadnu ďalšiu vertikálnu silu.
4. Aby ste zabránili navíjaniu alebo odvíjaniu lana, súčasne stlačte a podržte tlačidlá **Hore** a **Dolu**.
 - ▶ LED indikátor prevádzky bliká na zeleno.
 - ▶ Nosné lano sa zablokuje.



5. Na odblokovanie nosného lana stlačte tlačidlo **Hore** alebo **Dolu**.

- ▶ LED indikátor prevádzky svieti nepretržite na zeleno.
- ▶ Nosné lano sa odblokuje.



Ak sa dá zavesené elektrické náradie posúvať hore a dolu len so zvýšeným odporom, hmotnosť zaveseného elektrického náradia sa musí znova inicializovať. Posuňte zavesené elektrické náradie nahor alebo nadol pomocou tlačidla **Hore** alebo **Dolu** a následne nechajte elektrické náradie voľne visieť 2 sekundy. Hmotnosť sa znova inicializuje a odpor voči pohybu sa opäť znižuje.

6.5 Odpojenie elektrického náradia



POZOR

Nebezpečenstvo poranenia v dôsledku neočakávaného pohybu nosného lana. Poranenie a/alebo poškodenie v dôsledku zdvihnutia alebo pádu zaveseného elektrického náradia.

- ▶ Pred odpojením zaveseného elektrického náradia vždy zablokujte nosné lano.

1. Spúšťajte zavesené elektrické náradie smerom nadol, kým nedosadne na podlahu alebo iný stabilný povrch.



Elektrické náradie môžete odobrať aj vtedy, keď sa ešte vznáša.

2. Súčasne stlačte a podržte tlačidlá **Hore** a **Dolu**, aby ste zablokovali pohyb nosného lana.

- ▶ LED indikátor prevádzky bliká na zeleno.
- ▶ Nosné lano sa zablokuje.

3. Zveste zavesené elektrické náradie z háčika.

6.6 Zloženie z tela

1. Nosné lano úplne navíňte stlačením tlačidla **Hore**.
2. Vypnite výrobok.
3. Nakloňte vodiace spony ramenných popruhov, aby ste ich uvoľnili.
4. Otvorte klipový uzáver na hrudnom popruhu.
5. Otvorte klipový uzáver na bedrovom popruhu.
6. Zložte výrobok z tela podobne ako ruksak.

7 Starostlivosť a údržba/oprava



VAROVANIE

Nebezpečenstvo poranenia pri vloženom akumulátore !

- ▶ Pred akoukoľvek údržbou a opravami vždy vyberte akumulátor!

Starostlivosť o výrobok

- Opatrne odstráňte pevne usadené nečistoty.
- Ak existujú, vetracie štrbiny opatrne vyčistíte suchou, mäkkou kefkou.
- Kryt vyčistíte len mierne navlhčenou handrou. Nepoužívajte prostriedky na ošetrovanie obsahujúce silikón, pretože môžu poškodiť plastové časti.
- Na čistenie kontaktov na výrobku použijete čistú, suchú handru.

Starostlivosť o lítiovo-iónové akumulátory

- Akumulátor nikdy nepoužívajte s upchatými vetracími štrbinami. Vetracie štrbiny opatrne vyčistíte suchou, mäkkou kefkou.
- Vyvarujte sa zbytočného vystavovania akumulátora prachu alebo nečistotám. Akumulátor nikdy nevystavujte vysokej vlhkosti (napr. neponorte do vody alebo nenechajte stáť v daždi). Ak sa akumulátor premočil, postupujte ako pri poškodenom akumulátore. Dajte ho do nehorľavej nádoby a obráťte sa na servis **Hilti**.



- Akumulátor udržiavajte čistý a zbavený cudzieho oleja a tuku. Nedovoľte, aby sa na akumulátore zbytočne nahromadil prach a nečistoty. Akumulátor vyčistíte suchou, mäkkou kefkou alebo čistou, suchou handrou. Nepoužívajte prostriedky na ošetrovanie obsahujúce silikón, pretože môžu poškodiť plastové časti.
Nedotýkajte sa kontaktov akumulátora a neodstraňujte z nich tuk aplikovaný z výroby.
- Kryt vyčistíte len mierne navlhčenou handrou. Nepoužívajte prostriedky na ošetrovanie obsahujúce silikón, pretože môžu poškodiť plastové časti.

Údržba a oprava

- Pravidelne kontrolujte všetky viditeľné časti, či nie sú poškodené a ovládacie prvky, či správne fungujú.
- V prípade poškodenia a/alebo poruchy funkcie výrobok nepoužívajte. Výrobok dajte neodkladne opraviť v servisnom stredisku **Hilti**.
- Po prácach spojených so starostlivosťou a údržbou výrobku pripevnite všetky ochranné zariadenia a skontrolujte ich bezchybné fungovanie.



Na bezpečnú prevádzku používajte len originálne náhradné diely a spotrebné materiály. Firmou **Hilti** schválené náhradné súčiastky, spotrebné materiály a príslušenstvo pre váš výrobok nájdete vo vašom **Hilti Store** alebo na stránke: www.hilti.group

8 Preprava a skladovanie akumulátorového náradia a akumulátorov

Preprava



Neúmyselné spustenie pri preprave !

- ▶ Produkty vždy prepravujte bez vložených akumulátorov!
- ▶ Vyberte akumulátor/akumulátory.
- ▶ Akumulátory nikdy neprepravujte voľne položené. Počas prepravy by sa mali akumulátory chrániť nadmerným nárazom a vibráciám a izolovať od vodivých materiálov alebo iných akumulátorov, aby neprišli do styku s opačným pólom batérie a nedošlo ku skratu. **Dodržiavajte miestne prepravné predpisy pre akumulátory.**
- ▶ Akumulátory sa nesmú posielat' poštou. Ak chcete zaslať nepoškodené akumulátory, obráťte sa na kuriérsku službu.
- ▶ Výrobok a akumulátory skontrolujte pred každým použitím, ako aj pred a po dlhšej preprave, či nie sú poškodené.

Skladovanie



Náhodné poškodenie spôsobené chybnými alebo vytekajúcimi akumulátormi !

- ▶ Produkty vždy skladujte bez vložených akumulátorov!
- ▶ Výrobok skladujte v chlade a suchu. Dodržiavajte medzné hodnoty teploty, ktoré sú uvedené v technických údajoch.
- ▶ Neuschovávajte akumulátory na nabíjačke. Po nabíjaní akumulátor vždy vyberte z nabíjačky.
- ▶ Akumulátory nikdy neskladujte na slnku, na vykurovacom telese alebo za oknami.
- ▶ Výrobok a akumulátory skladujte mimo dosahu detí a nepovolaných osôb.
- ▶ Výrobok a akumulátory skontrolujte pred každým použitím, ako aj pred a po dlhšom skladovaní, či nie sú poškodené.

8.1 Sklopenie vysunutého ramena



Nebezpečenstvo poranenia pri sklápaní vysunutého ramena. Nebezpečenstvo pomliaždenia prstov spôsobené vysunutým ramenom alebo vysunutím lana do koncovej polohy.

- ▶ Pri sklápaní vysunutého ramena používajte ochranné rukavice.
- ▶ Pred sklápaním vysunutého ramena výrobok vypnite.
- ▶ Pred sklápaním vysunutého ramena odpojte zavesené elektrické náradie a/alebo jeho držiaky.
- ▶ Pred sklápaním vysunutého ramena zabezpečte v oblasti dostatok miesta.

Pri preprave a skladovaní vysunuté rameno sklopte.



1. Stlačte odblokovacie tlačidlá vysunutého ramena na oboch stranách.
2. Otočte vysunuté rameno o 270° smerom dozadu.
3. Uistite sa, že vysunuté rameno na oboch stranách bezpečne zapadne do zaskakovacej pozície.

9 Pomoc v prípade porúch

Pri všetkých poruchách venujte pozornosť indikácii stavu akumulátora. Pozri kapitolu **Indikátory lítiového akumulátora**.

Pri výskyte takých porúch, ktoré nie sú uvedené v tejto tabuľke, alebo ktoré nedokážete odstrániť sami, sa obráťte na náš servis **Hilti**.

Porucha	Možná príčina	Riešenie
Zavesené elektrické náradie pomaly klesá/nedrží na mieste	Akumulátor je vybitý	► Nabite akumulátor. → strana 224
	Hmotnosť zaveseného elektrického náradia je príliš vysoká	► Dodržiavajte maximálnu možnú hmotnosť zaveseného elektrického náradia, pozri technické údaje. → strana 223
	Akumulátor bol počas prevádzky odstránený.	► Vložte akumulátor. ► Zapnite výrobok. → strana 225
	Hmotnosť zaveseného elektrického náradia nebola správne inicializovaná alebo počas inicializácie došlo k manuálnemu pohybu elektrického náradia.	► Stlačte tlačidlo Hore , aby sa zavesené elektrické náradie znova inicializovalo. Nechajte elektrické náradie voľne visieť 2 sekundy. → strana 225
Nosné lano reaguje s časovým oneskorením, keď sa zavesené elektrické náradie zdvihne.	Hmotnosť zaveseného elektrického náradia nebola správne inicializovaná alebo počas inicializácie došlo k manuálnemu pohybu elektrického náradia.	► Stlačte tlačidlo Hore , aby sa zavesené elektrické náradie znova inicializovalo. Nechajte elektrické náradie voľne visieť 2 sekundy. → strana 225
	Hmotnosť zaveseného elektrického náradia je príliš nízka	► Dodržiavajte minimálnu hmotnosť zaveseného elektrického náradia, pozri technické údaje. → strana 223
Zavesené elektrické náradie sa nedá posúvať.	Nosné lano je zablokované.	► Na odblokovanie nosného lana stlačte tlačidlo Hore alebo Dolu .
Akumulátor nezaskočí s počutelným "kliknutím".	Zaskakovací výčnelok na akumulátore je znečistený.	► Očistite zaskakovací výčnelok a akumulátor nechajte zaskočiť.
LED indikátor prevádzky svieti nepretržite na červeno.	Vyskytla sa dočasná porucha produktu.	► Výrobok vypnite a opäť zapnite.
LED diódy akumulátora nič nesignalizujú	Akumulátor je poškodený	► Obráťte sa na servis firmy Hilti .


10 Likvidácia

VAROVANIE

Nebezpečenstvo poranenia pri nesprávnej likvidácii! Ohrozenie zdravia spôsobené unikajúcimi plynmi alebo kvapalinami.

- Poškodené akumulátory neposielajte!
- Pripojky zakryte nevodivým materiálom, aby ste zabránili skratom.
- Akumulátory likvidujte tak, aby sa nedostali do rúk detí.
- Akumulátor odovzdajte vo vašom **Hilti Store** alebo sa obráťte na príslušnú prevádzku na likvidáciu odpadu.



 Výrobky značky **Hilti** sú z veľkej časti vyrobené z recyklovateľných materiálov. Predpokladom na opakované využitie recyklovateľných materiálov je ich správne separovanie. V mnohých krajinách firma **Hilti** odoberie vaše staré zariadenie na recykláciu. Informujte sa v zákazníckom servise **Hilti** alebo u svojho obchodného poradcu.



- ▶ Elektrické prístroje, elektronické zariadenia a akumulátory nedávajte do domáceho odpadu!

11 Záruka výrobcu

- ▶ Ak máte akékoľvek otázky týkajúce sa záručných podmienok, obráťte sa, prosím, na vášho lokálneho partnera spoločnosti **Hilti**.

12 Ďalšie informácie

Ďalšie informácie o obsluhu, technológii, životnom prostredí a recyklácii nájdete na nasledujúcom odkaze: qr.hilti.com/manual/?id=2375781

Tento odkaz nájdete aj na konci návodu na obsluhu ako QR kód.

Eredeti használati utasítás

1 A használati utasításra vonatkozó adatok

1.1 A használati utasításhoz

- Üzembe helyezés előtt feltétlenül olvassa el a használati utasítást. Ez a biztonságos munkavégzés és a hibamentes kezelés előfeltétele.
- Vegye figyelembe a használati utasításban és a terméken található biztonsági utasításokat és figyelmeztetéseket.
- Ezt a használati utasítást mindig tárolja a termék közelében, és a terméket csak ezzel a használati utasítással együtt adja tovább harmadik személynek.

1.2 Jelmagyarázat

1.2.1 Figyelmeztetések

A figyelmeztetések a termék használata során előforduló veszélyekre hívják fel a figyelmet. A következő figyelmeztetéseket használjuk:

VESZÉLY

VESZÉLY !

- ▶ Súlyos testi sérüléshez vagy halálhoz vezető közvetlen veszély esetén.

FIGYELMEZTETÉS

FIGYELMEZTETÉS !

- ▶ Ezzel a szóval hívjuk fel a figyelmet egy olyan lehetséges veszélyre, amely súlyos személyi sérüléshez vagy halálhoz vezethet.

VIGYÁZAT

VIGYÁZAT !

- ▶ Ezzel a szóval hívjuk fel a figyelmet egy lehetséges veszélyhelyzetre, amely személyi sérüléshez vagy anyagi kárhoz vezethet.

1.2.2 Szimbólumok a használati utasításban

A jelen használati utasítás a következő szimbólumokat használja:



Tartsa be a használati utasítást



	Alkalmazási útmutatók és más hasznos információk
	Újrahasznosítható anyagokkal való bánásmód
	Az elektromos gépeket és akkukat ne dobja a háztartási szemétkosárba
	Hilti lítium-ion akku
	Hilti töltőkészülék

1.2.3 Az ábrákon használt szimbólumok

Az ábrákon a következő szimbólumokat használjuk:

	Ezek a számok a jelen használati utasítás elején található ábrákra vonatkoznak.
3	A számozás a munkalépések sorrendjét mutatja képekben, és eltérhet a szövegben található munkalépések számozásától.
	Az áttekinthető ábrában használt pozíciószámok a termék áttekintésére szolgáló szakasz jelme-gyarázatában lévő számokra utalnak.
	Ez a jel hívja fel a figyelmét arra, hogy a termék használata során különös odafigyeléssel kell eljárnia.

1.3 Termékhez kötődő szimbólumok

1.3.1 Szimbólumok a terméken

A terméken a következő szimbólumokat használhatjuk:

	A termék NFC technológiás, iOS és Android platformokkal kompatibilis adatátvitelhez használható.
	Tartó EXO-T-22 L-shaped
	Tartó EXO-T-22 I-shaped
Li-Ion	Lítium-ion akku
	Az akkut soha ne használja ütőszerszámként.
	Ügyeljen arra, hogy ne ejtse le az akkut. Ne használjon olyan akkut, amelyet ütés ért vagy egyéb módon sérült.

1.4 Termékinformációk

A **HILTI** termékeket kizárólag szakember általi használatra szánták és a gépet csak engedéllyel rendelkező, szakképzett személy használhatja, javíthatja. Ezt a személyt minden lehetséges kockázati tényezőről tájékoztatni kell. A termék és tartozékai könnyen veszélyt okozhatnak, ha nem képzett személy dolgozik velük, vagy nem rendeltetésszerűen használják őket.

A típusjelölés és a sorozatszám a típustáblán található.

- ▶ Jegyezze fel a sorozatszámot a következő táblázatba. Amennyiben kérdéssel fordul a képviselőünkhöz vagy a szervizhez, szüksége lesz ezekre a termékadatokra.

Termékadatok

Emelőszerkezet	EXO-T-22
Generáció	01
Sorozatszám	

1.5 Megfelelőségi nyilatkozat

A gyártó kizárólagos felelőssége tudatában kijelenti, hogy ez a termék megfelel az érvényben lévő törvényeknek és szabványoknak. A megfelelőségi nyilatkozat másolatát a dokumentáció végén találja.

A műszaki dokumentáció helye:



2 Biztonság

2.1 Általános biztonsági tudnivalók

⚠ FIGYELMEZTETÉS Olvasson el minden biztonsági tudnivalót és utasítást, illusztrált anyagot és műszaki adatot, amelyet ehhez a termékhez mellékeltek. Az alábbi biztonsági tudnivalók és utasítások betartásának elmulasztása áramütéshez, tűzhöz és/vagy súlyos testi sérüléshez vezethet.

Őrizzen meg minden biztonsági tudnivalót és utasítást a jövőbeni használatához.

Minden esetben kövesse a felfüggesztett elektromos kéziszerszám kezelési útmutatóját.

Munkahelyi biztonság

- ▶ **Tartsa tisztán a munkahelyét, és gondoskodjon a megfelelő megvilágításról.** Rendetlen munkahelyek és megvilágítatlan munkaterületek balesetekhez vezethetnek.
- ▶ **Ne használja a terméket olyan robbanásveszélyes környezetben, ahol éghető folyadékok, gázok vagy porok vannak.** Az elektromos kéziszerszámok szikrákat bocsáthatnak ki, amelyek meggyújthatják a port vagy a gyúlékony gőzöket.
- ▶ **Ügyeljen rá, hogy a termék használata során ne tartózkodjanak gyerekek vagy más személyek a közelben.** Elvesztheti a kontrollt a termék fölött, ha elvonják a figyelmét.
- ▶ **A termék viselése során ügyeljen a környezetére, és győződjön meg arról, hogy senki nem tartózkodik a közelben.** A konzollal károkat és személyi sérülést okozhat.

Személyi biztonsági előírások

- ▶ **Munka közben mindig figyeljen, ügyeljen arra, amit csinál, és meggondoltan dolgozzon az elektromos kéziszerszámmal. Ne használja az elektromos kéziszerszámot, ha fáradt, illetve ha kábítószert, alkohol vagy gyógyszer hatása alatt áll.** Az elektromos kéziszerszámmal végzett munka közben már egy pillanatnyi figyelmetlenség is komoly sérülésekhez vezethet.
- ▶ **Kerülje mérőszerszám akaratlan üzembe helyezését. Mielőtt az akkumulátort csatlakoztatja vagy a terméket felveszi, ill. szállítja, győződjön meg arról, hogy az ki van kapcsolva.** Ennek figyelmen kívül hagyása balesetekhez vezethet.
- ▶ **Kerülje el a normálistól eltérő testtartást. Ügyeljen arra, hogy mindig biztosan álljon és megtartsa az egyensúlyát.** Így az elektromos kéziszerszám felett váratlan helyzetekben is jobban tud uralkodni.
- ▶ **A felfüggesztett elektromos kéziszerszám használata során vegyen fel stabil álló helyzetet.** Egy hirtelen áttérés során könnyen elveszítheti egyensúlyát!
- ▶ **Mindenkor legyen képes a rögzített elektromos kéziszerszám súlyának megtartására.** Kedvezőtlen esetben a kötel elszakadhat, a motor vagy a fém elromolhat, így Önt egyensúlyából kibillentheti.
- ▶ **Viseljen megfelelő munkaruhát. Ne viseljen bő ruhát vagy ékszereket. Tartsa távol a haját, a ruháját és a kesztyűjét a mozgó részekről.** A bő ruhát, az ékszereket és a hosszú hajat a mozgó alkatrészek magukkal ránthatják.
- ▶ **A termék viselése során mindig viseljen munkavédelmi lábbelit, védősisakot és védőszemüveget.** Személyi védőfelszerelést minden olyan elemmel egészítse ki, amelyet a felfüggesztett elektromos kéziszerszám szükségessé tesz (pl. fülvédő, pormaszok).
- ▶ **Feltétlenül vegye figyelembe a termék helyes felhelyezésére vonatkozó utasításokat. Zárjon minden meglévő hevedert.** Ha nem megfelelően helyezi fel a hevedereket, akkor azok nem minden esetben megfelelően vezetik le a viselőnél súlyt, ami sérüléshez vezethet.
- ▶ **Ne ringassa magát hamis biztonságérzetbe, és ne hagyja figyelmen kívül az elektromos kéziszerszám biztonsági előírásait, akkor sem, ha az elektromos kéziszerszámot hosszú ideje használja, és ezáltal jól ismeri.** A figyelmetlen kezelés a másodperc tört része alatt súlyos sérülésekhez vezethet.
- ▶ **Ha a terméket nem használja, vagy szünetet iktat be, vegye le a terméket.** A termék szükségtelen viselése balesethez és sérüléshez vezethet.
- ▶ **Vegye le a terméket, ha erős fájdalmat érez a hátában.** A termék túl hosszú történő viselése sérülésekhez vezethet.
- ▶ **A terméket ne használja zuhanásgátló hevederrel együtt.**
- ▶ **A terméket ne használja mélység közelében.**

A termék használata és kezelése

- ▶ **A felfüggesztett elektromos kéziszerszámot mindig két kézzel és az erre szolgáló markolatoknál fogja.** Karját úgy helyezze, hogy ellen tudjon tartani a visszacsapódásból eredő erőknél.
- ▶ **Ne használja a terméket, ha a kapcsolója meghibásodott.** Az olyan termék, amelyet nem lehet sem be-, sem kikapcsolni, veszélyes, és meg kell javíttatni.



- ▶ **Gondosan ápolja a terméket. Ellenőrizze, hogy a mozgó alkatrészek kifogástalanul működnek-e, nincsenek-e beszorulva, és nincsenek-e eltörve vagy megrongálódva olyan alkatrészek, amelyek hátrányosan befolyásolhatják a termék működését. Használat előtt javítsa meg a termék megrongálódott alkatrészeit.** Sok olyan baleset történik, amelyet a termékek nem kielégítő karbantartására lehet visszavezetni.
- ▶ **A termék beállítás, az alkatrészek cseréje vagy a termék lehelyezése előtt vegye ki az akkut.** Ez az elővigyázatossági intézkedés meggátolja a gép szándékolatlan üzembe helyezését.
- ▶ **A termék és a tartozékokat csak kifogástalan műszaki állapotban használja.**
- ▶ **Soha ne végezzen módosításokat vagy változtatásokat a terméken vagy a tartozékokon.**
- ▶ **Sérülésveszély a leeső szerszámok és/vagy tartozékok miatt.** A munkavégzés megkezdése előtt ellenőrizze, hogy az akkumulátor és a tartozék biztonságosan rögzítve vannak-e.
- ▶ **Sérülésveszély leeső elektromos kéziszerszám miatt!** A munka megkezdése előtt ellenőrizze a felfüggesztett elektromos kéziszerszám biztos rögzítését.
- ▶ **Ne lépje túl a felfüggesztett elektromos kéziszerszám megengedett súlyát (lásd a műszaki adatokat).**
- ▶ **A kötelet ne csévélje jobban le, mint a konzoltól az aljzatig.** Ha a kötelet jobban lecsévéli, akkor egyszer csak az ellenkező irányba felcsévélődik. Ha ebben az állapotban függeszt fel elektromos kéziszerszámot, akkor az EXO-T-22 nem képes megtartani azt.
- ▶ **Az elektromos kéziszerszámokat, tartozékokat, betétszerszámokat stb. a jelen utasítások figyelembevételével használja. Vegye figyelembe a munkafeltételeket és a kivitelezendő munka sajátosságait.** Az elektromos kéziszerszám eredeti rendeltetésétől eltérő célokra való alkalmazása veszélyes helyzetekhez vezethet.
- ▶ **Ne használja a terméket terhek megemelésére.**
- ▶ **Ne függessen tárgyakat a termékre.** A terméket kizárólag elektromos kéziszerszámok emelési segédeszközeként használja.
- ▶ **Ne függessen olyan elektromos kéziszerszámot a termékre, amely a rendeltetészerű használat c. fejezetben nincs megnevezve.**
- ▶ **Ne használja a terméket esőben.**
- ▶ **Ne dolgozzon szűk területen.** Kerülje az akadályok és a falak érintését.
- ▶ **Ne használja a terméket nagyfeszültségű területen és robbanásveszélyes területek közelében.**

Akkumulátoros szerszám használata és kezelése

- ▶ **Az akkumulátort csak a gyártó által ajánlott töltőberendezésben töltsen fel.** Ha egy bizonyos akkumulátortípus feltöltésére szolgáló töltőberendezésben egy másik akkumulátort próbál feltölteni, tűz keletkezhet.
- ▶ **Az elektromos kéziszerszámban csak az ahhoz tartozó akkumulátort használja.** Más akkumulátorok használata személyi sérüléseket és tüzet okozhat.
- ▶ **Tartsa távol a használaton kívüli akkumulátort irodai kapcsoktól, pénzérméktől, kulcsoktól, szögektől, csavaroktól és más kisméretű fémtárgyaktól, amelyek áthidalhatják az érintkezőket.** Az akkumulátor érintkezői közötti rövidzárlat égési sérüléseket vagy tüzet okozhat.
- ▶ **Hibás alkalmazás esetén az akkumulátorból folyadék léphet ki.** Kerülje el az érintkezést a folyadékkal. Ha véletlenül mégis érintkezésbe került az akkumulátorfolyadékkal, azonnal öblítse le vízzel az érintett felületet. Ha a folyadék a szemébe jutott, keressen fel egy orvost. A kilépő akkumulátorfolyadék irritációkat vagy égési bősérüléseket okozhat.
- ▶ **Ne használjon sérült vagy módosított akkut.** A sérült vagy módosított akkuk előre nem látható módon viselkedhetnek és tüzet, robbanást vagy sérülésveszélyt okozhatnak.
- ▶ **Az akkut ne tegye ki tűz és magas hőmérséklet hatásának.** A tűz és a 130 °C (265 °F) feletti hőmérséklet robbanást okozhat.
- ▶ **Kövesse a töltésre vonatkozó összes utasítást, és az akkut vagy akkus szerszámot soha ne töltsen a használati utasításban megadott hőmérséklet-tartományon kívül.** A nem megfelelő vagy a megengedett hőmérséklet-tartományon kívül történő töltés az akku meghibásodásához és tűzveszélyhez vezethet.

Szerviz

- ▶ **Az elektromos kéziszerszámot csak szakképzett személyzet javíthatja, kizárólag eredeti pótalkatrészek felhasználásával.** Ez biztosítja, hogy az elektromos kéziszerszám biztonságos maradjon.
- ▶ **Soha ne javítsa a sérült akkut.** Az akkuk javítását csak a gyártó által felhatalmazott ügyfélszolgálatok végezhetik.



2.2 Akkumulátoros készülékek gondos használata és kezelése

- ▶ **A Li-ion akkuk biztonságos kezelésére és használatára vegye figyelembe a következő biztonsági tudnivalókat.** Ezek figyelmen kívül hagyása bőrirritációt, súlyos korrózív sérülést, kémiai égési sérülést, tüzet és/vagy robbanást okozhat.
- ▶ Az akkut csak kifogástalan műszaki állapotban használja.
- ▶ A sérülések elkerülése és ez egészségre erősen ártalmas folyadékok kifolyásának megakadályozására odafigyeléssel használja az akkut!
- ▶ Az akkuk semmi esetre sem módosíthatók vagy manipulálhatók!
- ▶ Az akkut tilos szétszedni, összepréselni, 80 °C (176 °F) fölé hevíteni vagy elégetni.
- ▶ Ne használjon vagy töltsön olyan akkut, amelyet ütés ért, vagy egyéb más módon sérült. Rendszeresen ellenőrizze az akkukat sérülés szempontjából.
- ▶ Soha ne használjon újrafelhasznált vagy javított akkukat.
- ▶ Az akkut vagy akkumulátoros elektromos kéziszerszámot soha ne használja ütőszerszámként.
- ▶ Az akkukat soha ne tegye ki közvetlen napsugárzásnak, magas hőmérsékletnek, szikraképződésnek vagy nyílt lángnak. Ezek robbanást okozhatnak.
- ▶ Ne érintse ujjal, szerszámmal, ékszerrel vagy egyéb elektromosan vezető tárgyakkal az akkumulátor pólusait. Ez az akku sérülését okozhatja, valamint anyagi károkhöz és sérülésekhez vezethet.
- ▶ Tartsa távol az akkumulátort esőtől, nedvességtől és folyadékoktól. A behatoló folyadék rövidzárlatot, áramütést, égési sérülést, tüzet és robbanást okozhat.
- ▶ Csak az ehhez az akkumulátortípushoz tervezett töltőkészülékeket és elektromos kéziszerszámokat használja. Ehhez vegye figyelembe a megfelelő használati utasítás adatait.
- ▶ Ne használjon és ne tárolja az akkut robbanásveszélyes környezetben.
- ▶ Ha érintésre túl forró az akku, akkor lehet, hogy meghibásodott. Állítsa az akkut egy látható, nem gyúlékony helyre, éghető anyagoktól elegendő távolságra. Hagyja lehűlni az akkut. Amennyiben egy óra elteltével még mindig túl forró az akku érintésre, akkor meghibásodott. Forduljon a **Hilti** Szervizhez vagy olvassa el a „Tudnivalók a **Hilti** Li-ion akkuk biztonságával és alkalmazásával kapcsolatban” c. dokumentumot.



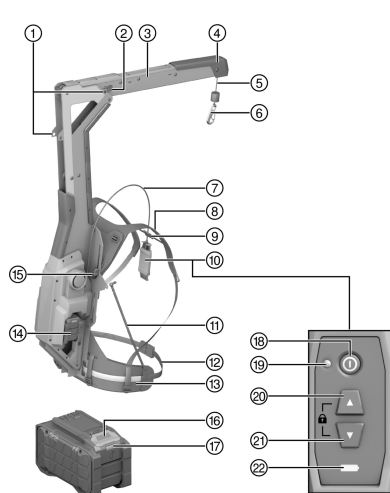
Vegye figyelembe a lítium-ion akkuk szállítására, tárolására és alkalmazására vonatkozó speciális irányelveket. → Oldal 242

Olvassa el a **Hilti** Li-ion akkuk biztonságával és alkalmazásával kapcsolatos tudnivalókat, amelyeket a jelen használati utasítás végén található QR-kód beolvasásával érhet el.



3 Leírás

3.1 Termékáttekintés



- ① Konzol beretesztelt állapota
- ② Konzol kioldógombja
- ③ Konzol
- ④ Ütközéstompító
- ⑤ Tartókötél
- ⑥ Horog
- ⑦ Kábel a távvezérlőhöz
- ⑧ Vállheveder
- ⑨ Mellheveder
- ⑩ Távvezérlő egység
- ⑪ Támasztórúd
- ⑫ Medenceheveder hosszbeállítás
- ⑬ Medenceheveder
- ⑭ Akku
- ⑮ Magasság-beállítás
- ⑯ Akku kioldógombja
- ⑰ Akku állapotjelzője
- ⑱ **Be/Ki** gomb
- ⑲ Üzemállapot-jelző LED (zöld)
- ⑳ **Fel** gomb
- ㉑ **Le** gomb
- ㉒ Akkutöltöttség kijelző

3.2 Rendeltetésszerű használat

Az ismertetett termék egy akkumulátoros üzemű, aktív emelést segítő eszköz. **Hilti** SDS-max kombikalapácsok, valamint véső- és bontókalapácsok megtartására szolgál.

- Ehhez a termékhez csak B 22-es típusozozatú **Hilti** Nuron Li-ion akkumulátorokat használjon. A termék optimális teljesítménye érdekében a **Hilti** a jelen használati utasítás végén található táblázatban megadott akkumulátorok használatát javasolja.
- Ezekhez az akkumulátorokhoz csak a jelen használati utasítás végén található táblázatban megadott típusú **Hilti** töltőkészülékeket használja.

3.3 Szállítási terjedelem

Emelőszerkezet, tartó elektromos kéziszerszámhoz, használati utasítás

A termékéhez jóváhagyott további rendszertartozékokat a **Hilti Store** helyen vagy a következő oldalon talál: www.hilti.group

3.4 LED kijelzések a távvezérlőn

Állapot	Jelentés
Az üzemállapot-jelző LED folyamatosan zölden világít	<ul style="list-style-type: none"> • A termék be van kapcsolva. • A tartókötél ki van reteszelve.
Az üzemállapot-jelző LED zölden villog	<ul style="list-style-type: none"> • A termék be van kapcsolva. • A tartókötél be van reteszelve.
Az üzemállapot-jelző LED folyamatosan pirosan világít	A termék átmenetileg hibás. Kapcsolja ki, majd újra be a terméket.
Az üzemállapot-jelző LED nem világít	A termék ki van kapcsolva.
Töltésállapot-kijelző folyamatosan sárgán világít	A behelyezett akkumulátor töltöttségi állapota 25% alatt van.



3.5 Li-ion akku megjelenítése

A Hilti Nuron Li-ion akkuk megjelenítik a töltöttségi állapotot, a hibaüzeneteket és az akku állapotát.

3.5.1 A töltési állapot és hibaüzenetek megjelenítése

FIGYELMEZTETÉS

Sérülésveszély leeső akku miatt!

- ▶ Behelyezett akku esetén a kioldógomb megnyomása után győződjön meg arról, hogy az akkumulátort előírászerűen helyezte vissza a termékbe, és az bepattant a helyére.

A következő kijelzések egyikének megjelenítéséhez nyomja meg röviden az akku kioldógombját.

A töltöttségi állapot és a lehetséges üzemzavarok folyamatosan megjelennek, amíg a csatlakoztatott termék be van kapcsolva.

Állapot	Jelentés
Négy (4) LED folyamatos zöld fénnel világít	Töltöttségi állapot: 100% és 71% között
Három (3) LED folyamatos zöld fénnel világít	Töltöttségi állapot: 70% és 51% között
Két (2) LED folyamatos zöld fénnel világít	Töltöttségi állapot: 50% és 26% között
Egy (1) LED folyamatos zöld fénnel világít	Töltöttségi állapot: 25% és 10% között
Egy (1) LED lassú zöld fénnel villog	Töltöttségi állapot: < 10%
Egy (1) LED gyors zöld fénnel villog	A Li-ion akku teljesen lemerült. Töltse fel az akkut. Ha a LED az akkumulátor feltöltését követően is még mindig gyorsan villog, akkor forduljon a Hilti Szervizhez.
Egy (1) LED gyors sárga fénnel villog	A Li-ion akku vagy az azzal összekapcsolt termék túlterhelt, túl hideg, túl forró vagy egyéb működési zavar áll fenn. Hozza a terméket és az akkut az ajánlott munkahőmérsékletre és ügyeljen arra, hogy ne terhelje túl használat közben. Ha az üzenet továbbra is fennáll, forduljon a Hilti Szervizhez.
Egy (1) LED sárga fénnel világít	A Li-ion akku és az azzal összekötött termék nem kompatibilisek. Kérjük, forduljon a Hilti Szervizhez.
Egy (1) LED gyors piros fénnel villog	A Li-ion akku zárolva van, és nem használható tovább. Kérjük, forduljon a Hilti Szervizhez.

3.5.2 Az akku állapotkijelzései

Az akkumulátor állapotának lekérdezéséhez tartsa három másodpercnél hosszabb ideig lenyomva a kioldógombot. A rendszer nem ismeri fel az akkumulátor hibás működését olyan helytelen használat miatt, mint például a leejtés, átszúrás, külső hő okozta sérülés stb.

Állapot	Jelentés
Minden LED bekapcsolt állapotot jelző fénnel világít, majd az egyik (1) LED folyamatosan zölden világít.	Az akku továbbra is használható.
Minden LED bekapcsolt állapotot jelző fénnel világít, majd az egyik (1) LED sárga fénnel villog.	Az akku állapotának lekérdezése nem zárható le. Ismétlje meg a műveletet vagy forduljon a Hilti Szervizhez.
Minden LED bekapcsolt állapotot jelző fénnel világít, majd az egyik (1) LED folyamatosan pirosan világít.	Ha a csatlakoztatott termék továbbra is használható, akkor a fennmaradó akkukapacitás 50% alatt van. Ha egy csatlakoztatott termék nem használható tovább, akkor az akkut annak élettartama végén ki kell cserélni. Kérjük, forduljon a Hilti Szervizhez.



4 Műszaki adatok

Tömeg akku nélkül	7,75 kg
A felfüggesztett elektromos kéziszerszám megengedett tömege tartozékokkal együtt	6 kg ... 17 kg
Környezeti hőmérséklet működés közben	-17 °C ... 60 °C
Tárolási hőmérséklet	-20 °C ... 70 °C

4.1 Akku

Akku üzemi feszültsége	21,6 V
Akku tömege	Lásd a használati utasítás végén
Környezeti hőmérséklet működés közben	-17 °C ... 60 °C
Tárolási hőmérséklet	-20 °C ... 40 °C
Akkuhőmérséklet a töltés kezdetekor	-10 °C ... 45 °C

4.2 Zajértékek az EN 62841-1:2015, AC:2015 szerint mérve

A jelen útmutatókban megadott hangnyomásértékeket egy szabványosított mérési eljárás keretében mértük meg, és alkalmasak elektromos kéziszerszámok egymással történő összehasonlítására. Az értékek emellett alkalmasak az expozíció előzetes megbecsülésére.

A megadott adatok az elektromos szerszám fő alkalmazási területeire vonatkoznak. Ha az elektromos kéziszerszámot más célra, eltérő betétszerszámokkal használják, vagy nem megfelelően tartják karban, akkor az adatok eltérőek lehetnek. Ez jelentősen megnövelheti az expozíciókat a munkaidő teljes időtartama alatt. Az expozíció pontos megbecsüléséhez azokat az időszakokat is figyelembe kell venni, amikor az elektromos kéziszerszámot lekapcsolták, vagy a készülék ugyan működik, de ténylegesen nincs használatban. Ez jelentősen csökkentheti az expozíciókat a munkaidő teljes időtartama alatt.

Annak érdekében, hogy megvédje a gép kezelőjét a rezgések okozta hatásoktól, hozzon kiegészítő biztonsági intézkedéseket, mint például: az elektromos kéziszerszámok és betétszerszámok karbantartása, a gépkezelő kezének melegen tartása, a munkafolyamatok megszervezése.

Zajinformációk

Hangteljesítményszint (L_{WA})	83 dB(A)
Hangteljesítményszint bizonytalanság (K_{WA})	3 dB(A)
Hangnyomásszint (L_{pA})	72 dB(A)
Hangnyomásszint bizonytalanság (K_{pA})	3 dB(A)

5 A munkahely előkészítése

FIGYELMEZTETÉS

Sérülésveszély szándékolatlan elindulás miatt!

- ▶ Az akku behelyezése előtt győződjön meg arról, hogy a vonatkozó termék ki van kapcsolva.
- ▶ A gép beállítása vagy az alkatrészek cseréje előtt vegye ki az akkut.

Vegye figyelembe a dokumentumban és a terméken található biztonsági utasításokat és figyelmeztetéseket.

5.1 Az akku töltése

1. A töltés előtt olvassa el a töltőkészülék használati utasítását.
2. Ügyeljen arra, hogy az akku és a töltőkészülék érintkezői tiszták és szárazak.
3. Az akkut a megengedett töltőberendezésben töltsse fel. → Oldal 235



5.2 Az akku behelyezése

FIGYELMEZTETÉS

Sérülésveszély rövidzárlat vagy leeső akku miatt!

- ▶ Az akku behelyezése előtt győződjön meg arról, hogy az akkuhoz és a termék érintkezőihez nem ér hozzá idegen tárgy.
- ▶ Győződjön meg arról, hogy az akku mindig megfelelően rögzül.

1. Az első üzembe helyezés előtt tölts fel teljesen az akkut.
2. Tolja be az akkut a termékbe, amíg az hallhatóan be nem kattan.
3. Ellenőrizze az akku biztos illeszkedését.

5.3 Az akku eltávolítása

1. Nyomja meg az akku kioldógombját.
2. Húzza ki az akkut a termékből.

5.4 Az elektromos kéziszerszám tartójának felszerelése

VIGYÁZAT

Veszély az eltakart szellőzőnyílások miatt. Eltakart szellőzőnyílások esetén az elektromos kéziszerszám túlmelegedhet, ami égési sérülést és az elektromos kéziszerszám károsodását okozhatja.

- ▶ Soha ne takarja le az elektromos kéziszerszám szellőzőnyílásait.

A Hilti különféle tartókat kínál a beakasztható elektromos kéziszerszámokhoz. Használja azt a tartót, amely megfelel az elektromos kéziszerszám formájának.



Olvassa el a tartó használati utasítását!

1. Tekerje a fekete szalagot az elektromos kéziszerszám fekete fogantyújára.
 - ▶ Ha szükséges, használja a távtartót, hogy ne blokkolja az elektromos kéziszerszám vezérlőkapcsolóját.
2. Akassza be a heveder kampóját a tartó fülébe, és húzza meg szorosra a hevedert.
3. Ezután tekerje a szabad hevedervéget a megfeszített heveder köré, hogy a hevedervég a munkában ne akadályozza.
4. Tekerje a piros hevedert az elektromos kéziszerszám piros motorháza köré.
5. Akassza be a heveder kampóját a tartó fülébe, és húzza meg szorosra a hevedert.
6. Ezután tekerje a szabad hevedervéget a megfeszített heveder köré, hogy a hevedervég a munkában ne akadályozza, illetve ne tudjon a betétszerszámba beakadni.

5.5 Konzol kihajtása

FIGYELMEZTETÉS

Sérülésveszély a konzol behajtásakor. Az ujjak zúzódásának veszélye a konzol miatt, illetve a kétél véghelyzetbe történő felcsévélődése során.

- ▶ A konzol behajtásakor viseljen védőkesztyűt.
- ▶ Kapcsolja ki a terméket, mielőtt a konzolt behajítja.
- ▶ Oldja le a felfüggesztett elektromos kéziszerszámot, illetve annak tartóját, mielőtt a konzolt behajítja.
- ▶ Ügyeljen arra, hogy a környezetben legyen elegendő hely, mielőtt a konzolt ki-/behajítja.

FIGYELMEZTETÉS

Sérülésveszély a nem bereteszelt konzol miatt. A konzol és a felfüggesztett elektromos kéziszerszám ellenőrizetlen mozgása.

- ▶ Ellenőrizze, hogy a konzol megfelelően be van-e reteszelve, mielőtt a terméket bekapcsolná és használná.
- ▶ Ha a konzol nem reteszeltető be megfelelően, akkor a termék használata tilos.

1. Nyomja meg a konzol kireteszelő gombjait mindkét oldalon.



2. Hajtsa a konzolt 270°-kal előre.
3. Ellenőrizze, hogy a konzol mindkét oldalon biztonságosan bereteselt-e a reteszelési pozícióba.

6 Üzemeltetés

Vegye figyelembe a dokumentumban és a terméken található biztonsági utasításokat és figyelmeztetéseket.

6.1 Felvétel

6.1.1 Magasság beállítása



A magasság beállításához le kell helyezni az EXO-T-22 szerkezetet.

1. Csavarja fel a magasságállítós szárnyas anyáit.
2. Állítsa be a kívánt magasságot.
3. Húzza meg a magasságállítós szárnyas anyáit.
 - ▶ Ellenőrizze, hogy a magasság mindkét oldalon be van-e állítva.

6.1.2 Felvétel

1. Úgy vegye fel a terméket, mint egy hátizsákot. Fűzze át a karját a vállhevedereken, és helyezze a vállhevedereket a vállára.
2. Zárja a medenceheveder csatárját.
3. Igazítsa be a medencehevedert.
 - ▶ A medencehevedernek a farizomzat fölött, a medence magasságában kell elhelyezkednie.
 - ▶ A medenceheveder használat közben nem csúszhat el.
4. Igazítsa be a medenceheveder szélességét.
 - ▶ A medenceheveder meglazításához döntse meg a létracsatokat.
 - ▶ Megfeszítéshez húzza a medenceheveder mindkét végét előre.
5. Helyezze a medenceheveder végeit a hevedertartóba.
6. Zárja a mellheveder csatárját.
7. Állítsa be a mellheveder magasságát és szélességét.
8. Állítsa be a vállhevedereket. A vállheveder megfeszítéséhez húzza lefelé a heveder végeit. A vállhevederek meglazításához döntse meg kissé a létracsatot.
 - ▶ A karok emelése nem húzhatja felfelé a medencehevedert. Ha a medenceheveder megváltoztatja a pozícióját, akkor lazítsa meg a vállhevedert.

6.2 Bekapcsolás / kikapcsolás

1. Nyomja meg a távvezérlőn a be/ki gombot a termék bekapcsolásához.
 - ▶ Az üzemállapot-jelző LED folyamatosan zölden világít.



Ha a tartókötél nincs a végállásban, akkor a bekapcsolást követően a szerkezet teljesen felcsévéli. Ha felismeri egy felfüggesztett elektromos kéziszerszám terhelését, akkor ez a művelet leáll, és a tartókötél rövid elmozdulást követően nyugalomban marad.

2. Nyomja meg ismét a távvezérlőn a be/ki gombot a termék kikapcsolásához.
 - ▶ Az üzemállapot-jelző LED kialszik.

6.3 Elektromos kéziszerszám felakasztása

1. Szerelje fel az elektromos kéziszerszám tartóját. → Oldal 238
2. Kapcsolja be a terméket. → Oldal 239



3. Ha az alábbi feltétel teljesül, akkor ezt a műveletet is végezze el:

Feltételek: A felakasztandó elektromos kéziszerszám az aljzaton vagy egyéb stabil aljzaton fekszik.

- ▶ A **Le** gombbal csévéljen le elegendő tartókötelet az EXO-T-22-ről, hogy az elektromos kéziszerszámot anélkül rá tudja akasztani, hogy fel kelljen vennie azt. A másik lehetőség, hogy a karabinert lassan lehúzza a tartókötél lecsévéléséhez.



Ügyeljen a tartókötél maximális hosszára.

- ▶ Akassza be az EXO-T-22 horgát a tartó egyik emelőszemébe a kettőből.
- ▶ Nyomja meg a **Fel** gombot. Az emelést kézzel ne támogassa.
 - ▶ A ráakasztott elektromos kéziszerszámot megemeli a szerkezet.
- ▶ Hagyja a felfüggesztett elektromos kéziszerszámot a kívánt magasságban kb. 2 másodpercig szabadon lógni.
 - ▶ A ráakasztott elektromos kéziszerszám súlyát a szerkezet automatikusan felismeri és betanulja.
 - ▶ Ha a felhasználó túl korán avatkozik be húzással vagy emeléssel, a súly betanulása nem lesz helyes, és így nem lehet automatikusan leengedni vagy megemelni a felfüggesztett elektromos kéziszerszámot.



Az elektromos kéziszerszámnak összes tartozékával és betétszerszámával együtt lehetőleg vízszintesen kell függenie. Ha a felfüggesztett elektromos kéziszerszám túlságosan egyik irányba dől, akkor használja a tartó másik emelőszemét. Ezután a felfüggesztett elektromos kéziszerszám tömegét újra be kell tanítani.

4. Ha az alábbi feltétel teljesül, akkor ezt a műveletet is végezze el:

Feltételek: A felfüggesztendő elektromos kéziszerszámot szabadon lógvá kell felfüggeszteni.

- ▶ A **Le** gomb használatával csévélje le a szükséges tartókötél-hosszt.



Biztosítson a felfüggesztendő elektromos kéziszerszám alatt elegendő, minimum 15 cm zuhanási távolságot.

- ▶ Akassza be az EXO-T-22 horgát a tartó egyik emelőszemébe a kettőből.
- ▶ Hirtelen hagyja leesni az elektromos kéziszerszámot. Az EXO-T-22 felismeri a rándulásszerű gyorsulást, és a felfüggesztett elektromos kéziszerszámot néhány centiméteres zuhanás után megállítja.
- ▶ Hagyja a felfüggesztett elektromos kéziszerszámot a kívánt magasságban kb. 2 másodpercig szabadon lógni.
 - ▶ A ráakasztott elektromos kéziszerszám súlyát a szerkezet automatikusan felismeri és betanulja.
 - ▶ Ha a felhasználó túl korán avatkozik be húzással vagy emeléssel, a súly betanulása nem lesz helyes, és így nem lehet automatikusan leengedni vagy megemelni a felfüggesztett elektromos kéziszerszámot.
 - ▶ Nyomja meg a **Fel** vagy **Le** gombot, ha a leejtést követően az elektromos kéziszerszámot nem helyesen tanulta be a szerkezet.



A kötelet reteszelteti is, mielőtt az elektromos kéziszerszámot felakasztaná. Így az elektromos kéziszerszám állandó magasságban marad lógvá. Ezt követően nyomja meg a **Fel** vagy **Le** gombot. Így a felfüggesztett elektromos kéziszerszám elmozdul, és ugyanakkor a szerkezet felismeri és betanulja annak súlyát.



Az elektromos kéziszerszámnak összes tartozékával és betétszerszámával együtt lehetőleg vízszintesen kell függenie. Ha a felfüggesztett elektromos kéziszerszám túlságosan egyik irányba dől, akkor használja a tartó másik emelőszemét. Ezután a felfüggesztett elektromos kéziszerszám tömegét újra be kell tanítani.

6.4 Munkavégzés az EXO-T-22 szerkezettel


Ha az EXO-T-22 felismerte és betanulta a felfüggesztett elektromos kéziszerszám súlyát, akkor az elektromos kéziszerszámot mindig abban a magasságban fogja tartani, amelybe az elektromos kéziszerszámot mozgatta.

1. A felfüggesztett elektromos kéziszerszám felfelé mozgatásához emelje meg azt enyhén.

- ▶ Az EXO-T-22 felismeri, hogy csökkent a súly, és a tartókötelet az elektromos kéziszerszámmal együtt felfelé húzza.



2. A felfüggesztett elektromos kéziszerszám lefelé mozgásához enyhén nyomja azt lefelé.
 - ▶ Az EXO-T-22 felismeri a megnövekedett súlyt, és lassan lecsévéli a tartókötelet.
3. A mozgás megállításához hagyja abba a felfüggesztett elektromos kéziszerszámra történő függőleges erőkiéjtést.
4. Annak megakadályozására, hogy a tartókötel fel- vagy lecsévélődhessen, nyomja meg és tartsa nyomva egyidejűleg a **Fel** és **Le** gombot.
 - ▶ A LED üzemállapot-jelző zölden villog.
 - ▶ A tartókötel reteszélése megtörténik.
5. A tartókötel kireteszeléséhez nyomja meg a **Fel** vagy **Le** gombot.
 - ▶ Az üzemállapot-jelző LED folyamatosan zölden világít.
 - ▶ A tartókötel kireteszelése megtörténik.


 Ha a felfüggesztett elektromos kéziszerszám csak megnövekedett ellenállással mozgatható fel és le, akkor a felfüggesztett elektromos kéziszerszám súlyát újra be kell tanítani. Ehhez mozgassa az elektromos kéziszerszámot röviden fel, illetve le a **Fel** vagy **Le** gombbal, majd hagyja szabadon lógni az elektromos kéziszerszámot 2 másodpercig. Ekkor az a súlyt újra betanulja, és a mozgatás ellenállása újra csökken.

6.5 Elektromos kéziszerszám kiakasztása

VIGYÁZAT

Sérülésveszély a tartókötel váratlan mozgása miatt. Sérülés, illetve károkozás veszélyes a felfüggesztett elektromos kéziszerszám megemlése vagy lezuhanása miatt.

- ▶ Mindig reteszelve a tartókötelet, mielőtt a felfüggesztett elektromos kéziszerszámot leakasztja.
1. Sülyessze le az elektromos kéziszerszámot, míg az aljaton vagy egyéb stabil felületen fel nem fekszik.

 Az elektromos kéziszerszámot felfüggesztett állapotban lógva is leveheti.

2. Nyomja meg és tartsa nyomva egyidejűleg a **Fel** és a **Le** gombot a tartókötel mozgásának reteszeléséhez.
 - ▶ A LED üzemállapot-jelző zölden villog.
 - ▶ A tartókötel reteszélése megtörténik.
3. Akassza ki a felfüggesztett elektromos kéziszerszámot a horogból.

6.6 Lehelyezés

1. Tekercselje fel teljesen a tartókötelet a **Fel** gomb megnyomásával.
2. Kapcsolja ki a terméket.
3. A vállhevederek meglazításához döntse meg a létracsatokat.
4. Nyissa ki a melheveder csatzárját.
5. Nyissa ki a medenceheveder csatzárját.
6. Úgy helyezze le a terméket, mint egy hátizsákot.

7 Ápolás és karbantartás

FIGYELMEZTETÉS

Sérülésveszély behelyezett akku esetén !

- ▶ Minden ápolási és karbantartási munka előtt vegye ki az akkut!

A termék ápolása

- Óvatosan távolítsa el a rátapadt szennyeződést.
- Amennyiben van ilyen, akkor száraz, puha kefével óvatosan tisztítsa meg a szellőzőnyílásokat.
- Csak nedves törölkendővel tisztítsa a burkolatot. Ne használjon szilikon tartalmú ápolószert, mivel az károsíthatja a műanyag alkatrészeket.
- A termék érintkezőinek tisztításához használjon tiszta, száraz törölkendőt.



A Li-ion akkuk ápolása

- Soha ne használja az akkut eltömődött szellőzőnyílásokkal. Óvatosan tisztítsa meg a szellőzőnyílásokat száraz, puha kefével.
- Ne tegye ki az akkut szükségtelenül por és szennyeződés hatásának. Soha ne tegye ki az akkut nagy mennyiségű nedvességnek (pl. ne merítse vízbe és ne hagyja az esőn).
Ha egy akku átnedvesedett, akkor azt sérült akkuként kezelje. Különytse el egy nem gyúlékony tartóba, és forduljon a **Hilti** Szervizhez.
- Az akkut tartsa távol idegen olajtól és zsírtól. Ne hagyja, hogy az akkun felesleges por és szennyeződés gyűljön össze. Tisztítsa meg az akkut száraz, puha kefével vagy száraz, tiszta törlőkendővel. Ne használjon szilikon tartalmú ápolószert, mivel az károsíthatja a műanyag alkatrészeket.
Ne érjen hozzá az akkuk érintkezőihez, és ne távolítsa el az érintkezőkről a gyárilag felvitt zsírt.
- Csak nedves törlőkendővel tisztítsa a burkolatot. Ne használjon szilikon tartalmú ápolószert, mivel az károsíthatja a műanyag alkatrészeket.

Karbantartás

- Rendszeresen ellenőrizze a látható részeket sérülés, illetve a kezelőelemeket kifogástalan működés szempontjából.
- Sérülések és/vagy funkciózavar esetén ne működtesse a terméket. A terméket azonnal javíttassa meg a **Hilti** Szervizben.
- Az ápolási és karbantartási munkák után minden védőfelszerelést szereljen fel, és ellenőrizze azok kifogástalan működését.



A biztonságos üzemelés érdekében csak eredeti pótalkatrészeket és fogyóanyagokat használjon. A **Hilti** által engedélyezett pótalkatrészeket, fogyóanyagokat és tartozékokat termékéhez megtalálja a **Hilti Store** helyeken vagy az alábbi címen: www.hilti.group

8 Az akkus szerszámok és az akkuk szállítása és tárolása

Szállítás

VIGYÁZAT

Nem szándékos indítás szállításkor !

- ▶ A terméket mindig behelyezett akku nélkül szállítsa.
- ▶ Vegye ki az akkukat.
- ▶ Az akkukat soha ne szállítsa ömlesztve. A szállítás során az akkukat a túl nagy ütődéstől és rezgéstől védeni kell, minden vezetőképes anyagtól és a többi akkumulátortól el kell választani, hogy más akkumulátorpólussal ne kerülhessenek érintkezésbe, és ne okozhassanak rövidzárlatot. **Vegye figyelembe az akkukra vonatkozó helyi szállítási előírásokat.**
- ▶ Az akkukat tilos postával küldeni. Forduljon szállítmányozóhoz, ha sértetlen akkukat szeretne küldeni.
- ▶ Minden használat előtt, illetve hosszabb szállítás előtt és után ellenőrizze az akkumulátor és a termék sértetlenségét.

Tárolás

FIGYELMEZTETÉS

Véletlen károsodás hibás vagy kifolyó akku miatt. !

- ▶ A terméket mindig behelyezett akku nélkül tárolja.
- ▶ A terméket és az akkukat száraz, hűvös helyen tárolja. Vegye figyelembe a műszaki adatok alatt megadott hőmérsékleti határértékeket.
- ▶ Az akkukat ne a töltőkészüléken tárolja. A töltési folyamatot követően az akkumulátort mindig vegye le a töltőkészületről.
- ▶ Soha ne tárolja az akkut tűző napon, hőforráson vagy üveglap mögött.
- ▶ A terméket és az akkut úgy tárolja, hogy azokhoz gyermekek, valamint illetéktelen személyek ne férhessenek hozzá.
- ▶ Minden használat előtt, illetve hosszabb idejű tárolás előtt és után ellenőrizze az akkumulátor és a termék sértetlenségét.



8.1 Konzol behajtása

FIGYELMEZTETÉS

Sérülésveszély a konzol behajtásakor. Az ujjak zúzódásának veszélye a konzol miatt, illetve a kötél véghelyzetbe történő felcsévélődése során.

- ▶ A konzol behajtásakor viseljen védőkesztyűt.
- ▶ Kapcsolja ki a terméket, mielőtt a konzolt behajtja.
- ▶ Oldja le a felfüggesztett elektromos kéziszerszámot, illetve annak tartóját, mielőtt a konzolt behajtja.
- ▶ Ügyeljen arra, hogy a környezetben legyen elegendő hely, mielőtt a konzolt ki-/behajtja.

A szállításhoz és tároláshoz hajtsa be a konzolt.

1. Nyomja meg a konzol kireteszelő gombjait mindkét oldalon.
2. Hajtsa a konzolt 270°-kal hátra.
3. Ellenőrizze, hogy a konzol mindkét oldalon biztonságosan bereteszelt-e a reteszelési pozícióba.

9 Segítség zavarok esetén

Zavar esetén vegye figyelembe az akku állapotjelzőjét. Lásd a **Li-ion akkuk kijelzései** című fejezetet.

A táblázatban fel nem sorolt zavarok, illetve olyan zavarok esetén, amelyeket saját maga nem tud elhárítani, kérjük, forduljon a **Hilti** Szervizhez.

Üzemzavar	Lehetséges ok	Megoldás
A felfüggesztett elektromos kéziszerszám lassan lesüllyed / a szerkezet nem tartja meg	Lemerült az akkumulátor	▶ Töltse fel az akkut. → Oldal 237
	A felfüggesztett elektromos kéziszerszám tömege túl nagy	▶ Vegye figyelembe a felfüggesztett elektromos kéziszerszám maximálisan lehetséges tömegét, lásd a műszaki adatokat → Oldal 237
	Az akkut üzem közben eltávolították.	▶ Helyezze be az akkut. ▶ Kapcsolja be a terméket. → Oldal 239 ▶ Nyomja meg a Fel gombot a felfüggesztett elektromos kéziszerszám újbóli betanításához. Hagyja az elektromos kéziszerszámot 2 másodpercig szabadon függeni. → Oldal 239
A tartókötél késleltetve reagál, amikor a felfüggesztett elektromos kéziszerszámot megemeli.	A felfüggesztett elektromos kéziszerszám súlyának betanítása nem volt megfelelő, vagy az elektromos kéziszerszámot a betanítás során manuálisan mozgatták.	▶ Nyomja meg a Fel gombot a felfüggesztett elektromos kéziszerszám újbóli betanításához. Hagyja az elektromos kéziszerszámot 2 másodpercig szabadon függeni. → Oldal 239
	A felfüggesztett elektromos kéziszerszám tömege túl kicsi	▶ Vegye figyelembe a felfüggesztett elektromos kéziszerszám minimális tömegét, lásd a műszaki adatokat. → Oldal 237
A felfüggesztett elektromos kéziszerszám nem mozgatható.	A tartókötél be van reteszelve.	▶ A tartókötél kireteszeléséhez nyomja meg a Fel vagy Le gombot.
A tartály nem rögzül hallható kattánással.	Az akku patentfüle elkoszolódott.	▶ Tisztítsa meg a patentfüleket, majd pattintsa be az akkut.



Üzemi zavar	Lehetséges ok	Megoldás
Az üzemi állapot-jelző LED folyamatosan pirosan világít.	A termék átmenetileg hibás.	▶ Kapcsolja ki, majd újra be a terméket.
Az akku LED-jei nem jeleznek ki semmit	Az akku meghibásodott	▶ Forduljon a Hilti Szervizhez.

10 Ártalmatlanítás

FIGYELMEZTETÉS

Sérülésveszély a szakszerűtlen ártalmatlanítás miatt! Egészségkárosodás veszélye a kilépő gázok és folyadékok miatt.

- ▶ Sérült akkut ne küldjön csomagküldő szolgálattal!
- ▶ A csatlakozókat nem vezető anyaggal fedje le a rövidzárlat elkerülése érdekében.
- ▶ Az akkukat úgy ártalmatlanítsa, hogy azok ne kerülhessenek gyermekek kezébe.
- ▶ Az akkut **Hilti Store**-ban ártalmatlanítsa, vagy forduljon az illetékes hulladéklerakóhoz.

A **Hilti** termékek nagyrészt újrahasznosítható anyagokból készülnek. Az újrahasznosítás előtt az anyagokat gondosan szét kell válogatni. A **Hilti** sok országban már visszaveszi használt gépét újrahasznosítás céljára. Kérdezze meg a **Hilti** ügyfélszolgálatot vagy kereskedelmi tanácsadóját.



- ▶ Az elektromos kéziszerszámokat, elektromos készülékeket és akkukat ne dobja a háztartási szemétkébe!

11 Gyártói garancia

- ▶ A jótállás feltételeire vonatkozó kérdéseivel forduljon a helyi **Hilti** partneréhez.

12 További információk

A kezeléssel, technikával, környezettel és újrahasznosítással kapcsolatos további információkat a következő linken találja: qr.hilti.com/manual/?id=2375781

A link megtalálható a használati utasítás végén QR-kódként.

Originalna navodila za uporabo

1 Informacije glede navodil za uporabo

1.1 K tem navodilom za uporabo

- Pred začetkom uporabe preberite ta navodila za uporabo. To je pogoj za varno delo in nemoteno uporabo.
- Upoštevajte varnostna navodila in opozorila v teh navodilih za uporabo in na izdelku.
- Navodila za uporabo vedno hranite blizu izdelka in jih vedno priložite, če izdelek posredujete drugim osebam.

1.2 Legenda

1.2.1 Opozorila

Opozorila opozarjajo na nevarnosti pri delu z izdelkom. Uporabljajo se naslednje signalne besede:

NEVARNOST

NEVARNOST !

- ▶ Za neposredno grozečo nevarnost, ki lahko pripelje do težjih telesnih poškodb ali do smrti.



OPOZORILO

OPOZORILO !

- ▶ Za morebitno grozečo nevarnost, ki lahko povzroči težke telesne poškodbe ali smrt.

PREVIDNO

PREVIDNO !

- ▶ Za možno nevarnost, ki lahko pripelje do telesnih poškodb ali materialne škode.

1.2.2 Simboli v navodilih za uporabo

V navodilih za uporabo se pojavljajo naslednji simboli:

	Upoštevajte navodila za uporabo
	Navodila za uporabo in druge uporabne informacije
	Ravnanje z materiali, ki jih je mogoče znova uporabiti
	Električnih orodij in akumulatorskih baterij ne odstranjujte s hišnimi odpadki
	Hilti Litij-ionska akumulatorska baterija
	Hilti Polnilnik

1.2.3 Simboli na slikah

Na slikah so uporabljeni naslednji simboli:

	Te številke označujejo slike na začetku teh navodil za uporabo.
	Oštevilčenje na slikah prikazuje postopek po korakih in se lahko razlikuje od delovnih korakov v besedilu.
	Na sliki Pregled so uporabljene številke položajev, ki se nanašajo na številke v legendi poglavja Pregled izdelka .
	Ta znak opozarja, da morate biti pri uporabi izdelka še posebej pozorni.

1.3 Simboli, odvisni od izdelka

1.3.1 Simboli na izdelku

Na izdelku se lahko uporabljajo naslednji simboli:

	Izdelek podpira tehnologijo NFC, združljivo s platformama iOS in Android.
	Držalo EXO-T-22 L-shaped
	Držalo EXO-T-22 I-shaped
Li-Ion	Litij-ionska akumulatorska baterija
	Akumulatorske baterije nikoli ne uporabljajte kot udarno orodje.
	Akumulatorska baterija naj vam nikoli ne pade. Ne uporabljajte akumulatorske baterije, ki je bila udarjena ali kako drugače poškodovana.

1.4 Informacije o izdelku

Izdelki so namenjeni profesionalnim uporabnikom; uporablja, vzdržuje in servisira jih lahko le pooblaščen in ustrezno usposobljeno osebje. To osebje je treba dodatno poučiti o nevarnostih, ki se pojavljajo pri delu. Izdelek in njegovi pripomočki so lahko nevarni, če jih nepravilno uporablja nestrokovno osebje in če se uporabljajo v nasprotju z namembnostjo.



Tipška oznaka in serijska številka sta navedeni na tipski ploščici.

- ▶ Serijsko številko prepisite v naslednjo preglednico. Podatke o izdelku potrebujete v primeru morebitnih vprašanj za našega zastopnika ali servis.

Informacije o izdelku

Dvižna naprava	EXO-T-22
Generacija	01
Serijska št.	

1.5 Izjava o skladnosti

Proizvajalec na lastno odgovornost izjavlja, da tukaj opisani izdelek ustreza veljavni zakonodaji in veljavnim standardom. Kopijo izjave o skladnosti si lahko ogledate na koncu te dokumentacije.

Tehnična dokumentacija je na voljo tukaj:

Hilti Entwicklungsgesellschaft mbH | Zulassung Geräte | Hiltistraße 6 | 86916 Kaufering, DE

2 Varnost

2.1 Splošna varnostna opozorila

⚠ OPOZORILO Preberite vsa varnostna opozorila, navodila, slike in tehnične podatke, ki so priloženi temu izdelku. Posledice neupoštevanja naslednjih opozoril so lahko električni udar, požar in/ali hude telesne poškodbe.

Vsa varnostna opozorila in navodila shranite za v prihodnje.

Vedno upoštevajte navodila za uporabo pritrjenih električnih orodij.

Varnost na delovnem mestu

- ▶ **Poskrbite, da bo vaše delovno mesto vedno čisto in dobro osvetljeno.** Nered ali neosvetljena delovna območja lahko povzročijo nezgode.
- ▶ **Prosimo, da izdelka ne uporabljate v okolju, kjer je nevarnost eksplozije in v katerem so gorljive tekočine, plini in prah.** Električna orodja povzročajo iskrenje, zato se gorljiv prah ali pare lahko vnamejo.
- ▶ **Ne dovolite otrokom in drugim osebam, da bi se med delom približali izdelku.** Zaradi nezadostne pozornosti lahko izgubite nadzor nad izdelkom.
- ▶ **Med prenašanjem izdelka bodite pozorni na okolico in se prepričajte, da v vaši bližini ni nobene osebe.** S konzolno roko lahko povzročite materialno škodo in poškodujete osebe.

Varnost oseb

- ▶ **Bodite zbrani in pazite, kaj delate.** Dela z električnim orodjem se lotite razumno. Nikoli ne uporabljajte električnega orodja, če ste utrujeni ali pod vplivom drog, alkohola ali zdravil. Trenutek nepazljivosti pri uporabi električnega orodja lahko privede do resnih poškodb.
- ▶ **Preprečite nenameren zagon orodja.** Preden priključite akumulatorsko baterijo in izdelek dvignete ali prenašate, se prepričajte, da je izdelek izklopljen. Če tega storite, lahko povzročite nesrečo.
- ▶ **Izogibajte se neobičajni telesni drži.** Poskrbite za varno stojišče in ohranite ravnotežje. Tako boste lahko v nepričakovani situaciji bolje obvladali električno orodje.
- ▶ **Pri uporabi pritrjenega električnega orodja poskrbite, da boste stabilno stali.** Pri nenadnem preboju lahko izgubite ravnotežje!
- ▶ **Poskrbite, da boste lahko prenašali težo pritrjenega električnega orodja.** V neugodnih okoliščinah se lahko vrv pretrga, motor ali zavora pa pokvari. Zaradi tega lahko izgubite ravnotežje.
- ▶ **Nosite primerna oblačila.** Ne nosite širokih oblačil ali nakita. Lasje, oblačila in rokavice ne smejo priti v stik s premikajočimi se deli orodja. Ne nosite ohlapne obleke ali nakita, ker ju lahko zagrabijo premikajoči se deli orodja.
- ▶ **Med uporabo izdelka vedno nosite zaščitne čevlje, čelado in zaščito za oči.** Svojo osebno zaščitno opremo dopolnite z vsemi elementi, ki se zahtevajo pri uporabi pritrjenega električnega orodja (npr. zaščito za sluh, protiprašno masko).
- ▶ **Za pravilno namestitve izdelka obvezno upoštevajte navodila.** Zapnite vse pasove. Če pasov ne namestite pravilno, se lahko teža, ki jo nameravate prenašati, napačno razporedi in povzroči poškodbe.
- ▶ **Ne podcenjujte nevarnosti in vedno upoštevajte varnostna navodila za električna orodja, tudi, če ste po večkratni uporabi nanje že dobro navajeni.** Nepravilno ravnanje lahko nenadoma povzroči hude telesne poškodbe.
- ▶ **Ko izdelka ne uporabljate ali ko začasno prekinete delo, izdelek odložite.** Zaradi nepotrebnega prenašanja teže lahko pride do nesreče ali poškodb.



- ▶ Če začitite hude bolečine v hrbtu, izdelek odložite. Zaradi prekomernega prenašanja teže lahko pride do telesnih poškodb.
- ▶ Izdelka ne uporabljajte z varovalnim pasom.
- ▶ Izdelka ne uporabljajte v bližini prepada.

Uporaba izdelka in ravnanje z njim

- ▶ Pritrjeno električno orodje vedno držite z obema rokama za predvidena ročaja. Roke držite v položaju, v katerem boste lahko zadržali povratne udarce.
- ▶ Če je stikalo okvarjeno, izdelka ne uporabljajte. Izdelek, ki ga ni možno vklopiti ali izklopiti, je nevaren in ga je treba popraviti.
- ▶ Izdelek skrbno vzdržujte. Preverite, ali premični deli delujejo brezhibno in se ne zatikajo ter ali so deli izdelka zlomljeni ali poškodovani do te mere, da lahko ovirajo delovanje izdelka. Pred vnovično uporabo je treba poškodovani del izdelka popraviti. Do nesreč pogosto pride zaradi pomanjkljivega vzdrževanja.
- ▶ Pred nastavljanjem izdelka, menjavo delov pribora ali preden izdelek odložite, odstranite akumulatorsko baterijo. Ta previdnostni ukrep onemogoča nenameren zagon električnega orodja.
- ▶ Izdelek in pribor uporabljajte samo v tehnično brezhibnem stanju.
- ▶ Izdelka ali pribora nikoli in na noben način ne spreminjajte.
- ▶ Nevarnost poškodb zaradi padca orodja in/ali pribora. Pred začetkom dela se prepričajte, da sta akumulatorska baterija in nameščen pribor varno pritrjena.
- ▶ V primeru padca električnega orodja obstaja nevarnost poškodb. Preden začnete z delom, preverite, ali je pritrjeno električno orodje varno nameščeno.
- ▶ Ne prekoračite dovoljene teže (glejte tehnične podatke) za pritrjeno električno orodje.
- ▶ Vrvi ne odvijte dlje kot od konzolne roke do tal. Če boste vrv odvili dlje, se bo sčasoma spet navila v nasprotno smer. Če električno orodje pritrдите v tem stanju, ga pripomoček EXO-T-22 morda ne bo mogel držati.
- ▶ Električno orodje, pribor, nastavke itd. uporabljajte v skladu s temi navodili. Pri tem upoštevajte delovne pogoje in vrsto dela, ki ga nameravate opravljati. Uporaba električnega orodja v druge, nepredvidene namene, lahko privede do nevarnih situacij.
- ▶ Izdelka ne uporabljajte za dvigovanje obremenitev.
- ▶ Na izdelek ne pritrjujte predmetov. Izdelek uporabljajte izključno kot pripomoček za dviganje električnih orodij.
- ▶ Na izdelek ne pritrjujte električnih orodij, ki niso navedena v poglavju Namenska uporaba.
- ▶ Izdelka ne uporabljajte v dežju.
- ▶ Izdelka ne uporabljajte na ozkih območjih. Preprečite stik z ovirami ali stenami.
- ▶ Izdelka ne uporabljajte na visokonapetostnih območjih ali v bližini območij, v katerih obstaja nevarnost eksplozije.

Uporaba akumulatorskega orodja in ravnanje z njim

- ▶ Akumulatorske baterije polnite samo v polnilnikih, ki jih priporoča proizvajalec. Na polnilniku, predvidenem za polnjenje določene vrste akumulatorskih baterij, lahko pride do požara, če ga uporabite za polnjenje drugih vrst akumulatorskih baterij.
- ▶ Za pogon električnih orodij uporabljajte samo zanje predvidene akumulatorske baterije. Uporaba drugačnih akumulatorskih baterij lahko povzroči telesne poškodbe in požar.
- ▶ Akumulatorska baterija, ki ni v uporabi, ne sme priti v stik s pisarniškiimi sponkami, kovanci, ključi, žebli, vijaki ali z drugimi kovinskimi predmeti, ki bi lahko povzročili premostitev kontaktov. Kratak stik med kontakti akumulatorske baterije lahko povzroči opekline ali požar.
- ▶ Pri napačni uporabi lahko iz akumulatorske baterije izteče tekočina. Izogibajte se stiku z njo. Če veseo pride do stika, prizadeto mesto izperite z vodo. Če pride tekočina v oči, po izpiranju poiščite zdravniško pomoč. Iztekajoča tekočina lahko povzroči draženje kože in opekline.
- ▶ Ne uporabljajte poškodovanih ali spremenjenih akumulatorskih baterij. Poškodovane in spremenjene akumulatorske baterije se lahko obnašajo nepredvidljivo in povzročijo požar, eksplozijo ali nevarnost poškodb.
- ▶ Akumulatorske baterije ne izpostavljajte ognju ali previsokim temperaturam. Ogenj in temperature nad 130 °C (265 °F) lahko povzročijo eksplozije.
- ▶ Upoštevajte vsa navodila v zvezi s polnjenjem in akumulatorske baterije ali akumulatorskega orodja nikoli ne polnite pri temperaturi, ki je višja ali nižja od temperature, ki jo predpisujejo navodila. Napačno polnjenje ali polnjenje pri temperaturi, višji ali nižji od dovoljene, lahko uniči akumulatorsko baterijo in poveča nevarnost požara.



Servis

- ▶ **Električno orodje lahko popravlja samo usposobljen strokovnjak, in to izključno z originalnimi nadomestnimi deli.** Le tako bo tudi v prihodnje zagotovljena varna raba orodja.
- ▶ **Poškodovanih akumulatorskih baterij nikoli ne popravljajte.** Vsa vzdrževalna dela naj opravlja samo proizvajalec ali pooblaščen serviser.

2.2 Skrbno ravnanje z akumulatorskimi baterijami in njihova uporaba

- ▶ **Upoštevajte naslednja navodila za varno uporabo litij-ionskih akumulatorskih baterij.** Če navodil ne boste upoštevali, lahko pride do draženja kože, težkih korozijskih poškodb, kemičnih opeklin, požarov in/ali eksplozij.
- ▶ Akumulatorske baterije uporabljajte samo v tehnično brezhibnem stanju.
- ▶ Z akumulatorskimi baterijami ravnajte skrbno, da preprečite poškodbe in izstopanje tekočine, saj lahko to ogrozi vaše zdravje!
- ▶ Na akumulatorskih baterijah ne smete nikoli izvajati sprememb ali z njimi slabo ravnati!
- ▶ Akumulatorskih baterij ni dovoljeno razstavljati, stiskati, segrevati na temperaturo nad 80 °C (176 °F) ali sežigati.
- ▶ Ne uporabljajte in polnite akumulatorskih baterij, ki so bile podvržene udarcem ali so kako drugače poškodovane. Redno pregledujte akumulatorske baterije glede znakov poškodb.
- ▶ Nikoli ne uporabljajte recikliranih ali popravljenih akumulatorskih baterij.
- ▶ Akumulatorske baterije ali električnega orodja z vstavljeno akumulatorsko baterijo ne uporabljajte kot udarno orodje.
- ▶ Akumulatorskih baterij nikoli ne izpostavljajte neposredni sončni svetlobi, visoki temperaturi, iskrenju ali odprtemu plamenu. To lahko privede do eksplozij.
- ▶ Polov baterij se ne dotikajte s prsti, orodji, nakitom ali kakršnimi koli drugimi električno prevodnimi predmeti. Zaradi tega lahko pride do poškodb akumulatorske baterije ter materialne škode in telesnih poškodb.
- ▶ Akumulatorske baterije zavarujte pred dežjem, vlago in tekočinami. Vdor vlage lahko povzroči kratek stik, električni udar, opekline, požar in eksplozije.
- ▶ Uporabljajte le električna orodja in polnilnike, ki so namenjeni temu tipu akumulatorskih baterij. Pri tem upoštevajte navodila v ustreznih navodilih za uporabo.
- ▶ Akumulatorske baterije ne uporabljajte ali skladiščite v okolici, kjer obstaja nevarnost eksplozij.
- ▶ Če je akumulatorska baterija prevroča, da bi se je dotaknili, je morda v okvari. Akumulatorsko baterijo odložite na vidno in negorljivo mesto na zadostni razdalji stran od gorljivih materialov. Počakajte, da se akumulatorska baterija ohladi. Če je akumulatorska baterija po eni uri še vedno prevroča, da bi jo prijeli, potem je v okvari. Obrnite se na servisno službo **Hilti** ali preberite dokument "Varnostni napotki in navodila za uporabo za litij-ionske akumulatorske baterije **Hilti**".



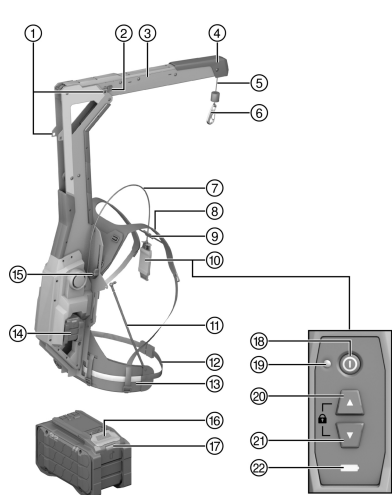
Upoštevajte posebne direktive za transport, skladiščenje in uporabo litij-ionskih akumulatorskih baterij. → stran 256

Preberite varnostne napotke in navodila za uporabo za litij-ionske akumulatorske baterije **Hilti**, ki jih lahko priključite s skeniranjem kode QR na koncu teh navodil za uporabo.



3 Opis

3.1 Pregled izdelka 1



- ① Zaskočni položaj konzolne roke
- ② Gumb za sprostitvev konzolne roke
- ③ Konzolna roka
- ④ Blažilnik udarcev
- ⑤ Nosilna vrv
- ⑥ Kavelj
- ⑦ Kabel za daljinski upravljalnik
- ⑧ Ramenski pas
- ⑨ Prsni pas
- ⑩ Daljinski upravljalnik
- ⑪ Opornik
- ⑫ Nastavitev dolžine medeničnega pasu
- ⑬ Medenični pas
- ⑭ Akumulatorska baterija
- ⑮ Nastavitev višine
- ⑯ Tipka za sprostitvev akumulatorske baterije
- ⑰ Prikaz stanja akumulatorske baterije
- ⑱ Tipka **Vklop/izklop**
- ⑲ LED-dioda za prikaz delovanja (zeleno)
- ⑳ Tipka **Gor**
- ㉑ Tipka **Dol**
- ㉒ Prikaz napoljenosti akumulatorske baterije

3.2 Namenska uporaba

Opisan izdelek je akumulatorski aktivni pripomoček za dviganje. Namenjen je držanju kombiniranih kladiv **Hilti SDS Max** ter dletastih in rušilnih kladiv.

- Za ta izdelek uporabljajte le litij-ionske akumulatorske baterije **Hilti Nuron** iz vrste modelov B 22. Za optimalno zmogljivost **Hilti** za ta izdelek priporoča uporabo akumulatorskih baterij, navedenih v preglednici na koncu teh navodil za uporabo.
- Za te akumulatorske baterije uporabljajte le polnilnike **Hilti** vrst modelov, navedenih v preglednici na koncu navodil za uporabo.

3.3 Obseg dobave

Dvižna naprava, držalo za električno orodje, navodila za uporabo

Druge sistemske izdelke, ki so dovoljeni za vaš izdelek, najdete v centru **Hilti Store** ali na spletni strani: www.hilti.group

3.4 LED-dioda za prikaz na daljinskem upravljalniku

Stanje	Pomen
LED-dioda za prikaz delovanja stalno sveti zeleno	<ul style="list-style-type: none"> • Izdelek je vklopljen. • Nosilna vrv ni blokirana.
LED-dioda za prikaz delovanja utripa zeleno	<ul style="list-style-type: none"> • Izdelek je vklopljen. • Nosilna vrv je blokirana.
LED-dioda za prikaz delovanja stalno sveti rdeče	Izdelek ima začasno napako. Izklopite in znova vklopite izdelek.
LED-dioda za prikaz delovanja ne sveti	Izdelek je izklopljen.
Prikaz stanja napoljenosti stalno sveti rumeno	Stanje napoljenosti vstavljenе akumulatorske baterije je pod 25 %.



3.5 Prikaz litij-ionske akumulatorske baterije

Litij-ionske akumulatorske baterije **Hilti** Nuron lahko prikažejo stanje napoljenosti, sporočila o napakah in stanje akumulatorske baterije.

3.5.1 Prikazi za stanje napoljenosti in sporočila o napakah

OPOZORILO

Nevarnost poškodb zaradi padajoče akumulatorske baterije!

- Ko je akumulatorska baterija vstavljena in po pritisku tipke za sprostitve se prepričajte, da ste akumulatorsko baterijo znova pravilno vstavili v uporabljen izdelek.

Za dostop do enega od naslednjih prikazov na kratko pritisnite na tipko za sprostitve akumulatorske baterije. Stanje napoljenosti ter morebitne motnje so trajno prikazane, dokler je priključen izdelek vklopljen.

Stanje	Pomen
Štiri (4) LED-diode neprekinjeno svetijo zeleno	Stanje napoljenosti: 100 % do 71 %
Tri (3) LED-diode neprekinjeno svetijo zeleno	Stanje napoljenosti: 70 % do 51 %
Dve (2) LED-diodi neprekinjeno svetita zeleno	Stanje napoljenosti: 50 % do 26 %
Ena (1) LED-dioda neprekinjeno sveti zeleno	Stanje napoljenosti: 25 % do 10 %
Ena (1) LED-dioda počasi utripa zeleno	Stanje napoljenosti: < 10 %
Ena (1) LED-dioda hitro utripa zeleno	Litij-ionska akumulatorska baterija je popolnoma prazna. Napolnite akumulatorsko baterijo. Če LED-dioda po polnjenju akumulatorske baterije še vedno hitro utripa, se obrnite na servisno službo Hilti .
Ena (1) LED-dioda hitro utripa rumeno	Litij-ionska akumulatorska baterija in z njo povezan izdelek sta preobremenjena, prevroča ali prehladna oz. je prisotna druga napaka. Poskrbite, da bo temperatura izdelka in akumulatorske baterije ustrezala priporočeni delovni temperaturi in izdelka med uporabo ne preobremenjujte. Če sporočilo ne izgine, se obrnite na servisno službo Hilti .
Ena (1) LED-dioda sveti rumeno	Litij-ionska akumulatorska baterija in povezan izdelek nista združljiva. Obrnite se na servisno službo Hilti .
Ena (1) LED-dioda hitro utripa rdeče	Litij-ionska akumulatorska baterija je zaklenjena in je ne morete uporabiti. Obrnite se na servisno službo Hilti .

3.5.2 Prikazi stanja akumulatorske baterije

Za priklic stanja akumulatorske baterije držite tipko za sprostitve za več kot tri sekunde. Sistem ne prepozna morebitnega napačnega delovanja baterije zaradi nepravilne uporabe, npr. padca, vbodov, zunanjih toplotnih poškodb itd.

Stanje	Pomen
Vse LED-diode zasvetijo ena za drugo in nato sveti ena (1) LED-dioda neprekinjeno zeleno.	Akumulatorsko baterijo lahko še vedno uporabljate.
Vse LED-diode zasvetijo ena za drugo in nato utripa ena (1) LED-dioda hitro rumeno.	Odčitavanje stanja akumulatorske baterije se ni moglo zaključiti. Ponovite postopek ali pa se obrnite na servisno službo Hilti .
Vse LED-diode zasvetijo ena za drugo in nato sveti ena (1) LED-dioda neprekinjeno rdeče.	Če lahko priključen izdelek še naprej uporabljate, je preostanek zmogljivosti akumulatorske baterije pod 50 %. Če priključenega izdelka ni mogoče več uporabljati, je akumulatorska baterija na koncu življenjske dobe in jo morate zamenjati. Obrnite se na servisno službo Hilti .



4 Tehnični podatki

Masa brez akumulatorske baterije	7,75 kg
Dovoljena teža pritrjenega električnega orodja vključno s priborom	6 kg ... 17 kg
Temperatura okolice med delovanjem	-17 °C ... 60 °C
Temperatura skladiščenja	-20 °C ... 70 °C

4.1 Akumulatorska baterija

Delovna napetost akumulatorske baterije	21,6 V
Teža akumulatorske baterije	Glejte konec navodil za uporabo
Temperatura okolice med delovanjem	-17 °C ... 60 °C
Temperatura skladiščenja	-20 °C ... 40 °C
Temperatura akumulatorske baterije ob začetku polnjenja	-10 °C ... 45 °C

4.2 Informacije o hrupu v skladu s standardom EN 62841-1:2015, AC:2015

Vrednosti zvočnega tlaka, ki so navedene v teh navodilih, so izmerjene v skladu s standardnim merilnim postopkom in se lahko uporabijo za medsebojno primerjavo električnih orodij. Primerne so tudi za predhodno oceno izpostavljenosti.

Navedeni podatki ponazarjajo dejansko uporabo električnega orodja. Če električno orodje uporabljate za druge namene, z neustreznimi nastavki ali ga ne vzdržujete pravilno, lahko vrednosti odstopajo. To lahko znatno poveča izpostavljenosti v celotnem delovnem časovnem obdobju.

Za točno oceno izpostavljenosti je treba upoštevati tudi čas, ko je električno orodje izključeno ali pa deluje, a ni dejansko v uporabi. To lahko znatno zmanjša izpostavljenosti v celotnem delovnem časovnem obdobju. Upoštevajte dodatne varnostne ukrepe za zaščito uporabnika pred hrupom, npr.: vzdrževanje električnega orodja in nastavkov, zaščita rok pred mrazom in organizacija poteka dela.

Informacije o hrupu

Raven zvočne moči (L_{WA})	83 dB(A)
Negotovost ravni zvočne moči (K_{WA})	3 dB(A)
Raven zvočnega tlaka (L_{pA})	72 dB(A)
Negotovost ravni zvočnega tlaka (K_{pA})	3 dB(A)

5 Priprava dela

OPOZORILO

Nevarnost poškodb zaradi nenamernega vklopa!

- ▶ Pred vstavljanjem akumulatorske baterije se prepričajte, da je pripadajoči izdelek izklopljen.
- ▶ Pred nastavljanjem orodja ali menjavo pribora odstranite akumulatorsko baterijo.

Upoštevajte varnostna navodila in opozorila v tej dokumentaciji in na izdelku.

5.1 Polnjenje akumulatorske baterije

1. Pred polnjenjem preberite navodila za uporabo polnilnika.
2. Pazite na to, da so stiki akumulatorske baterije in polnilnika čisti in suhi.
3. Akumulatorsko baterijo polnite samo z odobrenim polnilnikom. → stran 249

5.2 Vstavljanje akumulatorske baterije

OPOZORILO

Nevarnost poškodb zaradi kratkega stika ali izpadle akumulatorske baterije!

- ▶ Preden vstavite akumulatorsko baterijo v orodje, se prepričajte, da na stikih akumulatorske baterije in orodja ni tujkov.
- ▶ Vedno poskrbite, da se akumulatorska baterija pravilno zaskoči.



1. Akumulatorsko baterijo pred prvo uporabo napolnite do konca.
2. Pritisnite akumulatorsko baterijo v izdelek, da se slišno zaskoči.
3. Preverite, ali je akumulatorska baterija pravilno in varno nameščena v orodju.

5.3 Odstranjevanje akumulatorske baterije

1. Pritisnite gumb za sprostitvev akumulatorske baterije.
2. Odstranite akumulatorsko baterijo iz izdelka.

5.4 Namestitev držala za električno orodje

PREVIDNO

Nevarnost zaradi prekritih prezračevalnih rež. Če so prezračevalne reže prekrite, se lahko električno orodje pregreje, kar lahko povzroči opekline ali poškodbe električnega orodja.

- ▶ Prezračevalnih rež električnega orodja nikoli ne prekrijte.

Hilti ponuja različna držala za električna orodja, ki jih je mogoče pritrditi. Uporabite ustrezno držalo, ki je primerno za obliko električnega orodja.



Preberite navodila za uporabo držala!

1. Črn trak ovijte okoli črnega ročaja električnega orodja.
 - ▶ Po potrebi uporabite distančnik, da ne blokirate krmilnega stikala električnega orodja.
2. Kavelj za pas zataknite v zanko držala in pas zategnite.
3. Nato ohlapni konec pasu ovijte okoli zategnjene pasu, da vas konec pasu ne bo oviral pri delu.
4. Rdeč pas ovijte okoli rdečega ohišja motorja električnega orodja.
5. Kavelj za pas zataknite v zanko držala in pas zategnite.
6. Nato ohlapni konec pasu ovijte okoli zategnjene pasu, da vas konec pasu ne bo oviral pri delu ali se zataknil v nastavek.

5.5 Razklapljanje konzolne roke

OPOZORILO

Nevarnost poškodb med sklapljanjem/razklapljanjem konzolne roke. Nevarnost zmečkanin prstov zaradi konzolne roke ali navitja vrvi do končnega položaja.

- ▶ Med sklapljanjem/razklapljanjem konzolne roke nosite zaščitne rokavice.
- ▶ Pred sklapljanjem/razklapljanjem konzolne roke izdelek izklopite.
- ▶ Preden konzolno roko sklopite/razklopite, odstranite pritrjena električna orodja in/ali držala orodij.
- ▶ Preden konzolno roko sklopite/razklopite, se prepričajte, da je za to na voljo dovolj prostora.

OPOZORILO

Nevarnost poškodb, če konzolna roka ni zaskočena. Nenadzorovano premikanje konzolne roke in pritrjenega električnega orodja.

- ▶ Preden izdelek vklopite in uporabite, se prepričajte, da je konzolna roka pravilno zaskočena.
- ▶ Če se konzolna roka ne more pravilno zaskočiti, izdelka ne smete uporabljati.

1. Pritisnite gumba za sprostitvev konzolne roke na obeh straneh.
2. Konzolno roko poklopite za 270° v smeri naprej.
3. Prepričajte se, da se je konzolna roka na obeh straneh zaskočila v zaskočni položaj.

6 Uporaba

Upoštevajte varnostna navodila in opozorila v tej dokumentaciji in na izdelku.



6.1 Nameščanje

6.1.1 Nastavitev višine



Za prilagoditev višine je treba pripomoček EXO-T-22 odložiti.

1. Odvijte krilne matice nastavitve višine.
2. Nastavite želeno višino.
3. Privijte krilne matice nastavitve višine.
 - ▶ Preverite, ali je nastavljena višina na obeh straneh enaka.

6.1.2 Nameščanje

1. Izdelek namestite kot nahrbtnik. Roke namestite skozi ramenska pasova, ramenska pasova pa položite na ramena.
2. Zaprite zapiralo z zaponko medeničnega pasu.
3. Namestite medenični pas.
 - ▶ Medenični pas mora biti nameščen nad zadnjično mišico na višini medenice.
 - ▶ Medenični pas se med uporabo ne sme premikati.
4. Prilagodite širino medeničnega pasu.
 - ▶ Za sprostitvev medeničnega pasu zategnite vodilni zaponki.
 - ▶ Povlecite oba konca medeničnega pasu naprej, da ga napnete.
5. Namestite konce medeničnega pasu v nosilce pasu.
6. Zaprite zapiralo z zaponko prsnega pasu.
7. Prilagodite višino in širino prsnega pasu.
8. Nastavite ramenske pasove. Povlecite konce pasov navzdol, da napnete ramenske pasove. Za sprostitvev ramenskih pasov, preklopite vodilno zaponko.
 - ▶ Z dvigom rok ne smete povleci medeničnega pasu navzgor. Če spremenite položaj medeničnega pasu, morate sprostiti ramenska pasova.

6.2 Vklp/izklop

1. Za vklop izdelka pritisnite tipko za vklop/izklop na daljinskem upravljalniku.
 - ▶ LED-dioda za prikaz delovanja stalno sveti zeleno.



Če nosilna vrv ni v končnem položaju, se bo po vklopu znova navila. Če je zaznana obremenitev s pritrjenim električnim orodjem, se ta postopek zaustavi in nosilna vrv po kratkem premiku obmiruje.

2. Za izklop izdelka znova pritisnite tipko za vklop/izklop na daljinskem upravljalniku.
 - ▶ LED-dioda za prikaz delovanja ugasne.

6.3 Pritrjevanje električnega orodja

1. Namestite držalo za električno orodje. → stran 252
2. Vklpote izdelek. → stran 253
3. Če je izpolnjen naslednji pogoj, dodatno izvedite še naslednji postopek:

Pogoj: Električno orodje, ki ga nameravate pritrditi, leži na tleh ali drugi trdni podlagi.

- ▶ Z gumbom **Dol** iz pripomočka EXO-T-22 odvijte toliko nosilne vrvi, da lahko električno orodje pritrdite, ne da bi morali orodje dvigniti. Druga možnost je, da počasi povlečete vponko navzdol in tako odvijete nosilno vrv.



Upoštevajte največjo dolžino nosilne vrvi.

- ▶ Kavelj pripomočka EXO-T-22 vpnite v eno od obeh ušesc držala.



- ▶ Pritisnite tipko **Gor**. Dvigovanja ne olajšujte ročno.
 - ▶ Pritrjeno električno orodje se dvigne.
- ▶ Pritrjeno električno orodje naj prosto visi na zeleni višini pribl. 2 sekundi.
 - ▶ Teža pritrjenega električnega orodja je samodejno zaznana in priučena.
 - ▶ Če uporabnik prezgodaj povleče ali dvigne pritrjeno električno orodje, se teža ne priuči pravilno in orodje se lahko samodejno spusti ali dvigne.

i Električno orodje naj z vsem priborom in nastavki visi v čim bolj vodoravnem položaju. Če se pritrjeno električno orodje nagne preveč v eno smer, uporabite drugo ušesce držala. Teža pritrjenega električnega orodja mora biti nato znova priučena.

4. Če je izpolnjen naslednji pogoji, dodatno izvedite še naslednji postopek:

Pogoj: Električno orodje, ki ga nameravate pritrditi, mora biti pritrjeno tako, da prosto visi.

- ▶ Z gumbom **Gor** odvijte zeleno dolžino nosilne vrvi.

i Prepričajte se, da je pod električnim orodjem, ki ga želite pritrditi, zadostna razdalja za padec vsaj 15 cm.

- ▶ Kavej pripomočka EXO-T-22 vpnite v eno od obeh ušesc držala.
- ▶ Počakajte, da električno orodje sunkovito pade. Pripomoček EXO-T-22 zazna nenadno povečanje hitrosti in pritrjeno električno orodje ustavi po nekaj centimetrih razdalje padca.
- ▶ Pritrjeno električno orodje naj prosto visi na zeleni višini pribl. 2 sekundi.
 - ▶ Teža pritrjenega električnega orodja je samodejno zaznana in priučena.
 - ▶ Če uporabnik prezgodaj povleče ali dvigne pritrjeno električno orodje, se teža ne priuči pravilno in orodje se lahko samodejno spusti ali dvigne.
 - ▶ Če pritrjeno električno orodje po padcu ni pravilno priučeno, pritisnite tipko **Gor** ali **Dol**.

i Pred pritrjevanjem električnega orodja lahko vrv tudi blokirate. Električno orodje nato ostane na konstantni višini. Nato pritisnite tipko **Gor** ali **Dol**. Električno orodje se premakne, pri tem pa se zazna in priuči njegova teža.

i Električno orodje naj z vsem priborom in nastavki visi v čim bolj vodoravnem položaju. Če se pritrjeno električno orodje nagne preveč v eno smer, uporabite drugo ušesce držala. Teža pritrjenega električnega orodja mora biti nato znova priučena.

6.4 Uporaba pripomočka EXO-T-22

Ko pripomoček EXO-T-22 zazna in priuči težo pritrjenega električnega orodja, električno orodje ostane na višini, na katero ste ga premaknili.

1. Če želite pritrjeno električno orodje premakniti navzgor, ga nekoliko dvignite.
 - ▶ Pripomoček EXO-T-22 zazna zmanjšanje teže in nosilno vrv skupaj z električnim orodjem povleče navzgor.
2. Če želite pritrjeno električno orodje premakniti navzdol, ga nežno potisnite navzdol.
 - ▶ Pripomoček EXO-T-22 zazna povečanje teže in nosilno vrv počasi odvijte.
3. Če želite ustaviti premikanje, pritrjenega električnega orodja ne potiskajte dodatno navzdol ali navzgor.
4. Za preprečitev navijanja ali odvijanja nosilne vrvi, hkrati držite tipki **Gor** in **Dol**.
 - ▶ LED-dioda za prikaz delovanja utripa zeleno.
 - ▶ Nosilna vrv se zablokira.
5. Če želite nosilno vrv odblokirati, pritisnite tipko **Gor** ali **Dol**.
 - ▶ LED-dioda za prikaz delovanja stalno sveti zeleno.
 - ▶ Nosilna vrv se odblokira.

i Če je priključeno električno orodje mogoče premikati gor in dol le s povečanjem upora, je treba težo pritrjenega električnega orodja znova priučiti. To storite tako, da pritrjeno električno orodje s tipko **Gor** oz. **Dol** na kratko premaknete navzgor oz. navzdol in nato počakate, da električno orodje prosto visi 2 sekundi. Teža se znova priuči in upor pri gibanju se spet zmanjša.



6.5 Odstranjevanje električnega orodja

PREVIDNO

Nevarnost poškodb zaradi nepričakanega premika nosilne vrvi. Telesne poškodbe in/ali materialna škoda zaradi dviga ali padca pritrjenega električnega orodja.

- ▶ Pred odstranjevanjem pritrjenega električnega orodja vedno blokirajte nosilno vrv.

1. Pritrjeno električno orodje spuščajte, dokler ne obleži na tleh ali drugi stabilni podlagi.



Električno orodje lahko odstranite tudi, ko prosto visi.

2. Če želite blokirati premikanje nosilne vrvi, hkrati držite tipki **Gorin Dol**.
 - ▶ LED-dioda za prikaz delovanja utripa zeleno.
 - ▶ Nosilna vrv se zablokira.
3. Pritrjeno električno orodje snemite s kavlja.

6.6 Odlaganje

1. Nosilno vrv popolnoma navijte tako, da pritisnete tipko **Gor**.
2. Izklopite izdelek.
3. Za sprostitvev ramenskih pasov zategnite vodilni zaponki.
4. Odprite zapiralo z zaponko prsnega pasu.
5. Odprite zapiralo z zaponko medeničnega pasu.
6. Izdelek odložite kot nahrbtnik.

7 Nega in vzdrževanje

OPOZORILO

Nevarnost poškodb, kadar je nameščena akumulatorska baterija !

- ▶ Pred servisnimi in vzdrževalnimi deli vedno odstranite akumulatorsko baterijo!

Nega izdelka

- Previdno odstranite sprijeto umazanijo.
- Morebitne prezračevalne reže previdno očistite s suho in mehko ščetko.
- Ohišje čistite le z rahlo vlažno krpo. Za čiščenje ne uporabljajte čistil, ki vsebujejo silikon, ker lahko poškodujejo plastične dele.
- Za čiščenje kontaktov izdelka uporabite čisto in suho krpo.

Nega litij-ionskih akumulatorskih baterij

- Nikoli ne uporabite akumulatorske baterije z zamašenimi prezračevalnimi režami. Prezračevalne reže previdno očistite s suho in mehko ščetko.
- Poskrbite, da akumulatorska baterija ne bo prekomerno izpostavljena prahu ali umazaniji. Akumulatorske baterije nikoli ne izpostavljajte visoki vlagi (npr. s potapljanjem v vodo ali puščanjem na dežju). Če je akumulatorska baterija premočena, ravnajte z njo kot s poškodovano akumulatorsko baterijo. Izolirajte jo v negorljivi posodi in se obrnite na servisno službo **Hilti**.
- Akumulatorska baterija ne sme priti v stik z oljem in maščobo iz drugih virov. Ne dovolite, da se na akumulatorski bateriji nabira prah ali umazanija. Akumulatorsko baterijo očistite s suho, mehko ščetko ali čisto, suho krpo. Za čiščenje ne uporabljajte čistil, ki vsebujejo silikon, ker lahko poškodujejo plastične dele.

Ne dotikajte se kontaktov akumulatorske baterije in ne odstranjujte tovarniško nameščenega sloja maščobe s kontaktov.

- Ohišje čistite le z rahlo vlažno krpo. Za čiščenje ne uporabljajte čistil, ki vsebujejo silikon, ker lahko poškodujejo plastične dele.

Vzdrževanje

- Redno preverjajte, ali so vidni deli orodja nepoškodovani in ali elementi za upravljanje delujejo brezhibno.
- Izdelka ne uporabljajte, če je poškodovan in/ali ne deluje brezhibno. Izdelek naj nemudoma popravijo pri servisni službi **Hilti**.
- Po končani negi in vzdrževanju namestite vse zaščitne naprave in preverite, ali delujejo brezhibno.





Za varno uporabo uporabite le originalne nadomestne dele in potrošne materiale. Seznam odobrenih nadomestnih delov, potrošnih materialov in pribora **Hilti** najdete v vašem centru **Hilti Store** ali na spletni strani: www.hilti.group

8 Transport in skladiščenje akumulatorskih orodij in akumulatorskih baterij

Transport

PREVIDNO

Nenameren vklop med transportom !

- ▶ Izdelke vedno transportirajte brez nameščene akumulatorske baterije!
- ▶ Odstranite akumulatorsko baterijo/akumulatorske baterije.
- ▶ Akumulatorskih baterij nikoli ne prevažajte nezaščitenih med drugimi predmeti. Med transportom morajo biti akumulatorske baterije zaščitene pred udarci in vibracijami ter izolirane od kakršnih koli prevodnih materialov in drugih akumulatorskih baterij, tako da ne morejo priti v stik z drugimi poli baterij, kar lahko privede do kratkega stika. **Upoštevajte nacionalne predpise za transport akumulatorskih baterij.**
- ▶ Akumulatorskih baterij ne smete pošiljati po pošti. Če želite pošiljati nepoškodovane akumulatorske baterije, se obrnite na dostavno podjetje.
- ▶ Pred vsako uporabo ter pred in po daljšem transportu preglejte, ali sta izdelek in akumulatorska baterija poškodovana.

Skladiščenje

OPOZORILO

Nenamerna poškodba zaradi poškodovanih akumulatorskih baterij oz. akumulatorskih baterij, iz katerih se izteka tekočina. !

- ▶ Izdelke vedno shranjujte brez nameščene akumulatorske baterije!
- ▶ Izdelek in akumulatorske baterije hranite na hladnem in suhem mestu. Upoštevajte mejne vrednosti temperature, ki so navedene v tehničnih podatkih.
- ▶ Akumulatorskih baterij ne shranjujte v polnilniku. Po polnjenju vedno odstranite akumulatorsko baterijo s polnilnika.
- ▶ Akumulatorskih baterij ne puščajte na soncu, na toplotnih virih ali za steklom.
- ▶ Izdelek in akumulatorske baterije skladiščite izven dosega otrok ter nepooblaščenih oseb.
- ▶ Pred vsako uporabo ter pred in po daljšem transportu preglejte, ali sta izdelek in akumulatorska baterija poškodovana.

8.1 Sklapljanje konzolne roke

OPOZORILO

Nevarnost poškodb med sklapljanjem/razklapljanjem konzolne roke. Nevarnost zmečkanin prstov zaradi konzolne roke ali navitja vrvi do končnega položaja.

- ▶ Med sklapljanjem/razklapljanjem konzolne roke nosite zaščitne rokavice.
- ▶ Pred sklapljanjem/razklapljanjem konzolne roke izdelek izklopite.
- ▶ Preden konzolno roko sklopite/razklopite, odstranite pritrjena električna orodja in/ali držala orodij.
- ▶ Preden konzolno roko sklopite/razklopite, se prepričajte, da je za to na voljo dovolj prostora.

Pred transportom in skladiščenjem sklopite konzolno roko.

1. Pritisnite gumba za sprostitvev konzolne roke na obeh straneh.
2. Konzolno roko poklopite za 270° v smeri nazaj.
3. Prepričajte se, da se je konzolna roka na obeh straneh zaskočila v zaskočni položaj.

9 Pomoč pri motnjah

Pri vseh motnjah upoštevajte prikaz stanja akumulatorske baterije. Glejte poglavje **Prikazi litij-ionske akumulatorske baterije**.

V primeru motenj, ki niso navedene v tej preglednici oziroma jih sami ne znate odpraviti, se obrnite na servisno službo **Hilti**.



Motnja	Možen vzrok	Rešitev
Pritrjeno električno orodje se počasi spušča	Praznjenje akumulatorske baterije	► Napolnite akumulatorsko baterijo. → stran 251
	Teža pritrjenega električnega orodja je prevelika	► Upoštevajte največjo možno težo pritrjenega električnega orodja; glejte tehnične podatke. → stran 251
	Akumulatorska baterija je bila odstranjena med delovanjem.	► Vstavite akumulatorsko baterijo. ► Vključite izdelek. → stran 253 ► Pritisnite tipko Gor , da znova priučite pritrjeno električno orodje. Električno orodje naj prosto visi 2 sekundi. → stran 253
	Teža pritrjenega električnega orodja ni bila pravilno priučena ali pa je bilo električno orodje med priučevanjem ročno premaknjeno.	► Pritisnite tipko Gor , da znova priučite pritrjeno električno orodje. Električno orodje naj prosto visi 2 sekundi. → stran 253
Nosilna vrv se na aktiviranje dviganja pritrjenega električnega orodja odzove s časovnim zamikom.	Teža pritrjenega električnega orodja ni bila pravilno priučena ali pa je bilo električno orodje med priučevanjem ročno premaknjeno.	► Pritisnite tipko Gor , da znova priučite pritrjeno električno orodje. Električno orodje naj prosto visi 2 sekundi. → stran 253
	Teža pritrjenega električnega orodja je premajhna	► Upoštevajte najmanjšo težo pritrjenega električnega orodja; glejte tehnične podatke. → stran 251
Pritrjenega električnega orodja ni mogoče premakniti.	Nosilna vrv je blokirana.	► Če želite nosilno vrv odblokirati, pritisnite tipko Gor ali Dol .
Akumulatorska baterija se pri namestitvi ne zaskoči slšno.	Zaskočni mehanizem na akumulatorski bateriji je umazan.	► Očistite zaskočni mehanizem in vstavite akumulatorsko baterijo.
LED-dioda za prikaz delovanja stalno sveti rdeče.	Izdelek ima začasno napako.	► Izklopite in znova vklopite izdelek.
LED-diode akumulatorske baterije ne prikazujejo ničesar.	Akumulatorska baterija je okvarjena.	► Obrnite se na servisno službo Hilti .

10 Odstranjevanje



OPOZORILO

Nevarnost poškodb zaradi nepravilnega odstranjevanja! Nevarnost za zdravje zaradi izstopajočih plinov ali tekočin.

- Poškodovanih akumulatorskih baterij ne pošiljajte!
- Priključke pokrijte z neprevodnim materialom, tako da preprečite morebiten kratki stik.
- Akumulatorske baterije shranjujte zunaj dosega otrok.
- Akumulatorsko baterijo oddajte v trgovini **Hilti Store** ali pa se obrnite na pristojno podjetje za odstranjevanje odpadkov.



Naprave **Hilti** so pretežno izdelane iz materialov, ki jih je mogoče znova uporabiti. Pogoj za ponovno uporabo materialov je ustrezno razvrščanje materiala. V mnogih državah servisi **Hilti** prevzamejo vaše odsluženo orodje. O tem se pozanimajte pri servisni službi **Hilti** ali svojem prodajnem svetovalcu.



- Električnih orodij, naprav in akumulatorskih baterij ne zavrzite skupaj z gospodinjstskimi odpadki!



11 Proizvajalčeva garancija

- ▶ V primeru vprašanj o garancijskih pogojih se obrnite na lokalnega partnerja Hilti.

12 Dodatne informacije

Dodatne informacije glede upravljanja, tehnike, okolja in recikliranja si lahko preberete na tej povezavi: qr.hilti.com/manual/?id=2375781

Ta povezava je na voljo tudi na koncu teh navodil za uporabo v obliki kode QR.

Originalne upute za uporabo

1 Podaci o uputi za uporabo

1.1 Uz ove upute za uporabu

- Prije početka rada pročitajte ovu uputu za uporabu. To je preduvjet za siguran rad i neometano rukovanje.
- Pridržavajte se sigurnosnih napomena i upozoravajućih naputaka u ovim uputama za uporabu i na proizvodu.
- Ove upute za uporabu uvijek čuvajte u blizini proizvoda i prosljedite ga drugim osobama samo zajedno s uputama za uporabu.

1.2 Objašnjenje znakova

1.2.1 Upozoravajući naputci

Upozoravajući naputci upozoravaju na opasnost prilikom rukovanja proizvodom. Koriste se sljedeće signalne riječi:

OPASNOST

OPASNOST !

- ▶ Znači moguću neposrednu opasnu situaciju, koja može prouzročiti tjelesne ozljede ili smrt.
-

UPOZORENJE

UPOZORENJE !

- ▶ Ova riječ skreće pozornost na moguću opasnu situaciju koja može uzrokovati teške tjelesne ozljede ili smrt.
-







OPREZ

OPREZ !

- ▶ Ova riječ skreće pozornost na moguću opasnu situaciju koja može uzrokovati tjelesne ozljede ili materijalnu štetu.
-

1.2.2 Simboli u uputama za uporabu

U ovim uputama za uporabu koriste se sljedeći simboli:

	Pridržavajte se uputa za uporabu
	Napomene o primjeni i druge korisne informacije
	Rukovanje materijalima koji se mogu ponovno preraditi
	Električne uređaje i akumulatorske baterije ne bacajte u kućni otpad
	Hilti Litij-ionska akumulatorska baterija
	Hilti Punjač



1.2.3 Simboli na slikama

Koriste se sljedeći simboli na slikama:

	Ovi brojevi odnose se na određene slike na početku ovih uputa za uporabu.
	Numeriranjem na slikama se navodi redoslijed radnih koraka i može odstupati od radnih koraka u tekstu.
	Brojevi položaja koriste se na slici Pregled i odnose se na brojeve legende u odlomku Pregled proizvoda .
	Ovaj znak upućuje da trebate biti posebno pažljivi prilikom rukovanja proizvodom.

1.3 Simboli ovisno o proizvodu

1.3.1 Simboli na proizvodu

Mogu se koristiti sljedeći simboli na proizvodu:

	Proizvod podržava NFC tehnologiju koja je kompatibilna s iOS i Android platformama.
	Držač EXO-T-22 L-shaped
	Držač EXO-T-22 I-shaped
Li-Ion	Litij-ionska akumulatorska baterija
	Akumulatorsku bateriju nikada ne koristite kao udarni alat.
	Ne dopustite da akumulatorska baterija padne. Nikada nemojte koristiti akumulatorsku bateriju koja je udarena ili na neki drugi način oštećena.

1.4 Informacije o proizvodu

HILTI proizvodi su namijenjeni profesionalnom korisniku i smije ih posluživati, održavati i servisirati samo ovlašteno kvalificirano osoblje. To osoblje mora biti posebno podučeno o mogućim opasnostima. Proizvod i njemu pripadajuća pomoćna sredstva mogu biti opasna ako ih nepropisno i neispravno upotrebljava neosposobljeno osoblje.

Oznaka tipa i serijski broj navedeni su na označnoj pločici.

- ▶ Prepišite serijski broj u sljedeću tablicu. Podaci o proizvodu potrebni su vam prilikom kontaktiranja našeg zastupništva ili servisa.

Podaci o proizvodu

Uređaj za podizanje	EXO-T-22
Generacija	01
Serijski br.	

1.5 Izjava o sukladnosti

Proizvođač pod vlastitom odgovornošću izjavljuje da je ovdje opisani proizvod sukladan s važećim zakonodavstvom i normama. Sliku izjave o sukladnosti naći ćete na kraju ove dokumentacije.

Tehnička dokumentacija kod:

Hilti Entwicklungsgesellschaft mbH | Zulassung Geräte | Hiltistraße 6 | 86916 Kaufering, DE

2 Sigurnost

2.1 Opće sigurnosne napomene

⚠ UPOZORENJE Pročitajte sve sigurnosne napomene, naputke, slike i tehničke podatke kojima je opremljen ovaj proizvod. Propusti u pridržavanju sljedećih naputaka mogu dovesti do električnog udara, požara i/li teških ozljeda.

Molimo sačuvajte sve sigurnosne napomene i upute za ubuduće.



U svakom slučaju pridržavajte se uputa za uporabu obješenog električnog alata.

Sigurnost na radnom mjestu

- ▶ **Područje rada održavajte čistim i osvijetljenim.** Nered i neosvijetljeno područje rada mogu dovesti do nezgoda.
- ▶ **S proizvodom ne radite u okolini ugroženoj eksplozijom u kojoj se nalaze zapaljive tekućine, plinovi ili prašine.** Električni alati proizvode iskre koje mogu zapaliti prašinu ili pare.
- ▶ **Djecu i ostale osobe tijekom korištenja proizvoda udaljite iz područja rada.** Ako niste usredotočeni na rad, mogli biste izgubiti kontrolu nad proizvodom.
- ▶ **Tijekom nošenja proizvoda pazite na svoju okolinu i osigurajte da se u blizini nitko ne nalazi.** Nosačem uzorkovati oštećenje i ozlijediti osobe.

Sigurnost ljudi

- ▶ **Budite oprezni, pazite što činite i kod rada s električnim alatom postupajte razumno.** Električni alat ne koristite ako ste umorni ili pod utjecajem opojnih sredstava, alkohola ili lijekova. Trenutak nepažnje prilikom uporabe električnog alata može dovesti do ozbiljnih tjelesnih ozljeda.
- ▶ **Izbjegavajte nehотиčno stavljanje u pogon.** Uvjerite se da je proizvod isključen prije nego što priključite akumulatorsku bateriju, ili ga primite ili nosite. Nepridržavanje može dovesti do nesreća.
- ▶ **Izbjegavajte nenormalan položaj tijela.** Zauzmite siguran i stabilan položaj tijela i u svakom trenutku održavajte ravnotežu. Na taj način možete električni alat bolje kontrolirati u neočekivanim situacijama.
- ▶ **Prije uporabe obješenog električnog alata osigurajte siguran položaj.** Iznenadni proboj može vas izbaciti iz ravnoteže!
- ▶ **U svakom trenutku budite u stanju nositi težinu pričvršćenog električnog alata.** U nepovoljnim slučajevima uže bi moglo puknuti ili motor /kočnica otkazati i tako Vas izbaciti iz ravnoteže.
- ▶ **Nosite prikladnu odjeću. Ne nosite široku odjeću ili nakit. Neka vaša kosa, odjeća i rukavice budu što dalje od pomičnih dijelova.** Široku odjeću, nakit ili dugu kosu mogu zahvatiti pomični dijelovi.
- ▶ **Tijekom uporabe proizvoda uvijek nosite zaštitne cipele, kacigu i zaštitne naočale.** Nadopunite svoju osobnu zaštitnu opremu svim elementima koji su potrebni za obješeni električni alat (npr. zaštitne slušalice, zaštitna maska).
- ▶ **Obavezno poštuju naputke za ispravno postavljanje proizvoda. Priključite sve postojeće remene.** Ako remeni nisu ispravno postavljeni težina koju nosite ne može se pravilno rasporediti i to može uzrokovati ozljede.
- ▶ **Nemojte se uljuljati u lažnu sigurnost i obratite pozornost na sigurnosna pravila za električne alate iako ste nakon česte uporabe upoznati s električnim alatom.** Nepažljivo rukovanje može u djeliću sekunde uzrokovati teške tjelesne ozljede.
- ▶ **Odložite proizvod ako ga ne koristiti ili ako napravite stanku.** Nepotrebno nošenje može uzrokovati nesreće i dovesti do ozljeda.
- ▶ **Odložite proizvod ako osjetite jaku bol u leđima.** Prekomjerno nošenje može uzrokovati tjelesne ozljede.
- ▶ **Ne koristite proizvod zajedno sa sigurnosnim remenom.**
- ▶ **Ne radite s provodom u blizini provalije.**

Uporaba i rukovanje proizvodom

- ▶ **Obješeni električni alat uvijek držite s obje ruke za predviđene rukohvate.** Stavite ruke u položaj u kojem možete prihvatiti sile povratnog udarca.
- ▶ **Ne koristite proizvod ako je sklopka neispravna.** Proizvod koji se više ne može uključiti ili isključiti opasan je i treba ga popraviti.
- ▶ **Proizvod održavajte pažljivo.** Kontrolirajte rade li pokretljivi dijelovi besprijekorno i nisu li zaglavljivi, te jesu li dijelovi polomljeni ili tako oštećeni da negativno djeluju na funkciju proizvoda. Oštećene dijelove popravite prije uporabe proizvoda. Mnoge nezgode uzrokovane su lošim održavanjem proizvoda.
- ▶ **Izvadite akumulatorsku bateriju prije vršenja podešavanja, zamjene dijelova pribora ili odlaganja proizvoda.** Ovim mjerama opreza spriječit će se nehottično pokretanje električnog alata.
- ▶ **Proizvod i pribor koristite samo ako su u tehnički besprijekornom stanju.**
- ▶ **Ne izvodite manipulacije ili preinake na proizvodu ili priboru.**
- ▶ **Opasnost od ozljede uslijed pada alata i/ili pribora.** Prije početka rada provjerite da su akumulatorska baterija i montiran pribor sigurno pričvršćeni.
- ▶ **Opasnost od ozljeda uslijed pada električnog alata.** Prije početka rada provjerite je li obješeni električni alat sigurno pričvršćen.
- ▶ **Ne prekoračujte dopuštenu težinu (pogledajte tehničke podatke) za obješene električne alate.**



- ▶ **Ne odmatajte uže više nego je potrebno za udaljenost od konzole do tla.** Ako nastavite odmatati uže, ono će se u nekom trenutku opet namotati u suprotnom smjeru. Ako u takvom stanju priključite električni alat, EXO-T-22 više ga ne može držati.
- ▶ **Koristite električni alat, pribor, nastavke itd. sukladno ovim uputama. Pritom uzmite u obzir radne uvjete i izvođene radove.** Uporaba električnih alata za neke druge primjene različite od predviđenih može dovesti do opasnih situacija.
- ▶ **Ne koristite proizvod za podizanje tereta.**
- ▶ **Ne vješajte predmete na proizvod.** Proizvod upotrebljavajte isključivo kao pomagalo za podizanje električnih alata.
- ▶ **Ne vješajte na proizvod električne alate koji nisu navedeni u poglavlju Namjenska uporaba.**
- ▶ **Ne koristite proizvod na kiši.**
- ▶ **Ne radite u uskim područjima.** Izbjegavajte doticaj s preprekama ili zidovima.
- ▶ **Ne koristite proizvod u područjima visokog napona ili u blizini područja ugroženih eksplozijom.**

Uporaba i rukovanje akumulatorskim alatom

- ▶ **Akumulatorske baterije puniti samo u punjačima koje preporučuje proizvođač.** Kod punjača, koji je prikladan za određenu vrstu akumulatorskih baterija, postoji opasnost od požara ako se upotrebljava s drugim akumulatorskim baterijama.
- ▶ **U električnim alatima upotrebljavajte samo za to predviđene akumulatorske baterije.** Uporaba neke druge akumulatorske baterije može dovesti do ozljeda i opasnosti od požara.
- ▶ **Nekorišteni akumulatorsku bateriju držite dalje od uredskih spajalica, kovanica, ključeva, čavala, vijaka ili drugih sitnih metalnih predmeta koji bi mogli uzrokovati premošćenje kontakata.** Kratki spoj između akumulatorskih kontakata može dovesti do opekline ili do požara.
- ▶ **Kod pogrešne uporabe može iz akumulatorske baterije iscuriti tekućina. Izbjegavajte doticaj s ovom tekućinom. Kod slučajnog doticaja odmah isperite s vodom. Ako tekućina dođe u dodir s očima, odmah zatražite liječničku pomoć.** Tekućina, koja curi iz akumulatorske baterije, može dovesti do nadražaja kože ili opekline.
- ▶ **Ne upotrebljavajte oštećenu ili izmijenjenu akumulatorsku bateriju.** Oštećene ili izmijenjene akumulatorske baterije mogu se nepredvidivo ponašati i dovesti do požara, eksplozije ili opasnosti od ozljede.
- ▶ **Akumulatorsku bateriju ne izlažite vatri ili previsokim temperaturama.** Vatra ili temperature iznad 130 °C (265 °F) mogu izazvati eksploziju.
- ▶ **Pridržavajte se svih uputa za punjenje i nikada ne puniti akumulatorsku bateriju ili akumulatorski alat izvan raspona temperature navedenog u uputama za uporabu.** Pogrešno punjenje ili punjenje izvan dopuštenog raspona temperature može uništiti akumulatorsku bateriju ili povećati opasnost od požara.

Servisiranje

- ▶ **Popravak električnog alata prepustite samo kvalificiranom stručnom osoblju i samo s originalnim rezervnim dijelovima.** Na taj način će se postići održavanje sigurnosti uređaja.
- ▶ **Nikada ne održavajte oštećene akumulatorske baterije.** Održavanje akumulatorskih baterija smije provoditi samo proizvođač ili ovlašteni servisi.

2.2 Pažljivo rukovanje i uporaba akumulatorskih baterija

- ▶ **Pridržavajte se sljedećih sigurnosnih napomena za sigurno rukovanje i uporabu litij-ionskih akumulatorskih baterija.** Nepridržavanje može dovesti do nadražaja kože, teških korozivnih ozljeda, kemijskih opekline, požara i / ili eksplozija.
- ▶ Akumulatorske baterije koristite samo ako su u tehnički besprijekornom stanju.
- ▶ Pažljivo rukujte akumulatorskim baterijama kako biste izbjegli oštećenja i istjecanje tekućina koje su jako opasne za zdravlje!
- ▶ Ne smiju se vršiti promjene ili preinake akumulatorskih baterija.
- ▶ Akumulatorske baterije se ne smiju rastavljati, gnječiti, zagrijavati iznad 80 °C (176 °F) ili spaljivati.
- ▶ Nikada nemojte koristiti niti puniti akumulatorske baterije koje su udarene ili na neki drugi način oštećene. Redovito provjerite ima li znakova oštećenja na vašim akumulatorskim baterijama.
- ▶ Nikada nemojte koristiti reciklirane ili popravljene akumulatorske baterije.
- ▶ Akumulatorsku bateriju ili električni alat na akumulatorski pogon nikada ne rabite kao udarni alat.
- ▶ Akumulatorske baterije nikada ne izlažite izravnom sunčevom zračenju, povišenoj temperaturi, iskenju ili otvorenom plamenu. To može dovesti do eksplozija.
- ▶ Polove baterije ne dodirujte prstima, alatom, nakitom ili drugim električno vodljivim predmetima. To može oštetiti akumulatorsku bateriju te uzrokovati materijalne štete i ozljede.



- ▶ Akumulatorske baterije držite dalje od kiše, vlage i tekućina. Prodiranje vlage može prouzročiti kratak spoj, električni udar, opekline, požar i eksplozije.
- ▶ Upotrebljavajte samo punjače i električne alate predviđene za ovaj tip akumulatorske baterije. Pridržavajte se podataka u odgovarajućim uputama za uporabu.
- ▶ Akumulatorsku bateriju ne upotrebljavajte i ne čuvajte u okolini ugroženoj eksplozijom.
- ▶ Ako je akumulatorska baterija toliko vruća da je ne možete primiti rukom, onda je moguće da je u kvaru. Stavite akumulatorsku bateriju na vidljivo, nezapaljivo mjesto dovoljno udaljeno od zapaljivih materijala. Ostavite akumulatorsku bateriju da se ohladi. Ako je nakon jednog sata akumulatorska baterija još uvijek vruća da je ne možete primiti rukom, onda je u kvaru. Obratite se **Hilti** servisu ili pročitajte dokument „Napomene za sigurnost i primjenu **Hilti** litij-ionskih akumulatorskih baterija“.

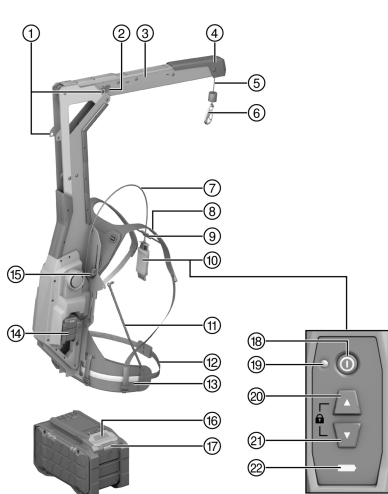


Poštujte posebne smjernice za transport, skladištenje i uporabu litij-ionskih akumulatorskih baterija. → stranica 269

Pročitajte napomene za sigurnost i primjenu **Hilti** litij-ionskih akumulatorskih baterija koje ćete naći na kraju ovih uputa za uporabu skeniranjem QR koda.

3 Opis

3.1 Pregled proizvoda



- 1 Položaj blokiranja konzole
- 2 Tipka za deblokadu konzole
- 3 Konzola
- 4 Odbojnik
- 5 Nosivo uža
- 6 Kuka
- 7 Kabel daljinskog upravljača
- 8 Naramenica
- 9 Remen za prsa
- 10 Daljinski upravljač
- 11 Podupirač
- 12 Namještanje duljine remena za zdjelicu
- 13 Remen za zdjelicu
- 14 Akumulatorska baterija
- 15 Podešavanje visine
- 16 Tipka za deblokadu akumulatorske baterije
- 17 Statusni prikaz akumulatorske baterije
- 18 Tipka **uključivanje/isključivanje**
- 19 LED indikator rada (zeleni)
- 20 Tipka **Gore**
- 21 Tipka **Dolje**
- 22 Indikator stanja napunjenosti akumulatorske baterije

3.2 Namjenska uporaba

Opisani proizvod je pomagalo za podizanje na akumulatorski pogon. Namijenjen je za držanje **Hilti** kombiniranih udarnih bušilica SDS Max kao i dlijeta i čekića za rušenje.

- Za ovaj proizvod koristite samo **Hilti** Nuron litij-ionske akumulatorske baterije tipa B 22. Za optimalnu snagu **Hilti** preporučuje za ovaj proizvod akumulatorske baterije navedene u tablici na kraju ovih uputa za uporabu.
- Za ove akumulatorske baterije upotrebljavajte samo **Hilti** punjače tipa navedenog u tablici na kraju ovih uputa za uporabu.

3.3 Sadržaj isporuke

Naprava za podizanje, držač za električni alat, upute za uporabu

Ostale proizvode sustava dopuštene za Vaš proizvod naći ćete u Vašoj **Hilti Store** ili na: www.hilti.group



3.4 LED prikaz daljinskog upravljanja

Stanje	Značenje
LED indikator rada stalno svijetli zeleno	<ul style="list-style-type: none"> Proizvod je uključen. Nosivo uže je deblokirano.
LED indikator treperi zeleno	<ul style="list-style-type: none"> Proizvod je uključen. Nosivo uže je blokirano.
LED indikator rada stalno svijetli crveno	Proizvod ima privremenu pogrešku. Isključite proizvod i ponovno ga uključite.
LED indikator rada ne svijetli	Proizvod je isključen.
Indikator stanja napunjenosti stalno svijetli žuto	Stanje napunjenosti akumulatorske baterije je ispod 25%.

3.5 Indikatori litij-ionske akumulatorske baterije

Hilti Nuron litij-ionske akumulatorske baterije mogu prikazati stanje napunjenosti, poruke pogreške i stanje akumulatorske baterije.

3.5.1 Indikatori stanja napunjenosti i poruke pogreške

UPOZORENJE

Opasnost od ozljede uslijed pada akumulatorske baterije!

- ▶ Kada je umetnuta akumulatorska baterija i nakon pritiska na tipku za deblokadu pazite da ponovno ispravno uglavite akumulatorsku bateriju u korišteni proizvod.

Kratko pritisnite tipku za deblokadu akumulatorske baterije kako bi se pojavio jedan od sljedećih indikatora. Stanje napunjenosti i moguće smetnje također se stalno prikazuju dok je priključeni proizvod uključen.

Stanje	Značenje
Četiri (4) LED diode stalno svijetle zeleno	Stanje napunjenosti: 100 % do 71 %
Tri (3) LED diode stalno svijetle zeleno	Stanje napunjenosti: 70 % do 51 %
Dvije (2) LED diode stalno svijetle zeleno	Stanje napunjenosti: 50 % do 26 %
Jedna (1) LED dioda stalno svijetli zeleno	Stanje napunjenosti: 25 % do 10 %
Jedna (1) LED dioda sporo treperi zeleno	Stanje napunjenosti: < 10 %
Jedna (1) LED dioda brzo treperi zeleno	Litij-ionska akumulatorska baterija je potpuno ispražnjena. Napunite akumulatorsku bateriju. Ako LED dioda nakon punjenja akumulatorske baterije još uvijek brzo treperi, obratite se Hilti servisu.
Jedna (1) LED dioda brzo treperi žuto	Litij-ionska akumulatorska baterija ili s njom povezan proizvod su preopterećeni, prevrući, prehladni ili postoji neka druga pogreška. Proizvod i akumulatorsku bateriju dovedite na preporučenu radnu temperaturu i ne preopterećujte proizvod tijekom uporabe. Ako se poruka i dalje prikazuje, obratite se Hilti servisu.
Jedna (1) LED dioda svijetli žuto	Litij-ionska akumulatorska baterija i s njom povezan proizvod nisu kompatibilni. Obratite se Hilti servisu.
Jedna (1) LED dioda brzo treperi crveno	Litij-ionska akumulatorska baterija je blokirana i ne može se dalje koristiti. Obratite se Hilti servisu.

3.5.2 Indikatori stanja akumulatorske baterije

Za pozivanje stanja akumulatorske baterije pritisnite i držite pritisnutu tipku za deblokadu dulje od tri sekunde. Sustav ne prepoznaje moguću neispravnost baterije zbog zlouporabe, npr. ispadanja, uboda, vanjskih oštećenja uzrokovanih vrućinom itd.



Stanje	Značenje
Sve LED diode svijetle uzastopno i zatim jedna (1) LED dioda stalno svijetli zeleno.	Akumulatorska baterija može se dalje upotrebljavati.
Sve LED diode svijetle uzastopno i zatim jedna (1) LED dioda brzo treperi žuto.	Očitavanje stanje akumulatorske baterije ne može se isključiti. Ponovite postupak ili se obratite Hilti servisu.
Sve LED diode svijetle uzastopno i zatim jedna (1) LED dioda stalno svijetli crveno.	Ako se priključeni proizvod može dalje upotrebljavati, preostali kapacitet akumulatorske baterije je ispod 50 %. Ako se priključeni proizvod ne može više upotrebljavati, akumulatorska baterija je na kraju svog životnog vijeka i treba je zamijeniti. Obratite se Hilti servisu.

4 Tehnički podaci

Težina bez akumulatorske baterije	7,75 kg
Dopuštena težina priključenog električno alata uključujući pribor	6 kg ... 17 kg
Okolna temperatura pri radu	-17 °C ... 60 °C
Temperatura skladištenja	-20 °C ... 70 °C

4.1 Akumulatorska baterija

Radni napon akumulatorske baterije	21,6 V
Težina akumulatorske baterije	Vidi na kraju ovih uputa za uporabu
Okolna temperatura pri radu	-17 °C ... 60 °C
Temperatura skladištenja	-20 °C ... 40 °C
Temperatura akumulatorske baterije na početku punjenja	-10 °C ... 45 °C

4.2 Informacije o buci prema EN 62841-1:2015, AC:2015

Razine zvučnog tlaka koje su navedene u ovim uputama, izmjerene su skladno normiranom postupku mjerenja te se mogu koristiti za međusobnu usporedbu električnih alata. Primjerene su i za privremenu procjenu ekspozicija.

Navedeni podaci predstavljaju glavne primjene električnog alata. Ako se električni alat inače koristi za druge primjene s nastavcima, koji se razlikuju ili nisu dovoljno dobro održavani, podaci se mogu razlikovati. To može znatno povećati ekspozicije tijekom cjelokupnog radnog vijeka.

Za točnu procjenu ekspozicija trebaju se uzeti u obzir i vremena, tijekom kojih je električni alat bio isključen ili je radio, ali se zapravo nije koristio. To može znatno smanjiti ekspozicije tijekom cjelokupnog radnog vijeka. Odredite dodatne sigurnosne mjere za zaštitu korisnika od djelovanja zvuka kao npr.: Održavanje električnog alata i nastavaka, održavanje toplih ruku, organizacija tokova rada.

Informacije o buci

Razina zvučne snage (L_{WA})	83 dB(A)
Nesigurnost razine zvučne snage (K_{WA})	3 dB(A)
Razina zvučnog tlaka (L_{pA})	72 dB(A)
Nesigurnost razine zvučnog tlaka (K_{pA})	3 dB(A)

5 Priprema rada

UPOZORENJE

Opasnost od ozljede zbog nehotičnog pokretanja!

- ▶ Prije umetanja akumulatorske baterije provjerite je li pripadajući proizvod isključen.
- ▶ Izvadite akumulatorsku bateriju prije namještanja uređaja ili zamjene dijelova pribora.



Pridržavajte se sigurnosnih napomena i upozoravajućih naputaka u ovoj dokumentaciji i na proizvodu.

5.1 Punjenje akumulatorske baterije

1. Prije punjenja pročitajte uputu za uporabu punjača.
2. Pazite da su kontakti akumulatorske baterije i punjača čisti i suhi.
3. Akumulatorsku bateriju punite u odobrenom punjaču. → stranica 262

5.2 Umetanje akumulatorske baterije

UPOZORENJE

Opasnost od ozljede uslijed kratkog spoja ili pada akumulatorske baterije!

- ▶ Prije nego što stavite akumulatorsku bateriju u uređaj, provjerite ima li stranih tijela na kontaktima akumulatorske baterije i kontaktima proizvoda.
- ▶ Provjerite da je akumulatorska baterija uvijek ispravno uglavljena.

1. Akumulatorsku bateriju u potpunosti napunite prije prvog stavljanja u pogon.
2. Umetnite akumulatorsku bateriju u proizvod sve dok čujno ne uskoči u ležište.
3. Provjerite siguran dosjed akumulatorske baterije.

5.3 Vađenje akumulatorske baterije

1. Pritisnite tipku za deblokadu akumulatorske baterije.
2. Izvucite akumulatorsku bateriju iz proizvoda.

5.4 Montaža držača električnog alata

OPREZ

Opasnost uslijed pokrivenog proreza za prozračivanje. Kod pokrivenog proreza za prozračivanje električni se alat može pregrijati što može uzrokovati opekline i oštećenja na električnom alatu.

- ▶ Nikada ne prekrivajte prorez za prozračivanje električnog alata.

Hilti nudi različite držače za električne alate koji se mogu objesiti. Koristite odgovarajući držač koji odgovara obliku električnog alata.



Pročitajte uputu za uporabu držača!

1. Namotajte crnu traku oko crnog rukohvata električnog alata.
 - ▶ Po potrebi koristite odstožnik kako ne biste blokirali upravljačku sklopku električnog alata.
2. Objesite kuke remena u vezicu držača i čvrsto povucite remen.
3. Zatim labavo omotajte kraj remena oko zategnutog remena kako Vas kraj remena ne bi ometao pri radu.
4. Omotajte crveni remen oko crvenog kućišta motora električnog alata.
5. Objesite kuke remena u vezicu držača i čvrsto povucite remen.
6. Zatim labavo omotajte kraj remena oko zategnutog remena kako Vas kraj remena ne bi ometao pri radu ili ga zahvatio električni alat.

5.5 Otklapanje konzole

UPOZORENJE

Opasnost od ozljeda prilikom sklapanja konzole. Opasnost od prignječenja prstiju konzolom ili užetom podignutim u krajnji položaj.

- ▶ Tijekom sklapanja konzole nosite zaštitne rukavice.
- ▶ Prije sklapanja konzole isključite proizvod.
- ▶ Labavo obješeni električni alat i/ili njegov držač sklopote prije konzole.
- ▶ Prije sklapanja konzole pazite da okolo ima dovoljno mjesta.



**UPOZORENJE**

Opasnost od ozljeda neblokiranom konzolom. Nekontrolirani pomak konzole i obješenog električnog alata.

- ▶ Prije nego što uključite i koristite proizvod uvjerite se da je konzola ispravno blokirana.
- ▶ Ako se konzola ne može ispravno blokirati, proizvod se ne smije koristiti.

1. Pritisnite na obje strane tipku za deblokadu konzole.
2. Zakrenite konzolu za 270° prema naprijed.
3. Uvjerite se da je konzola s obje strane uskočila u ležište.

6 Rukovanje

Prdržavajte se sigurnosnih napomena i upozoravajućih naputaka u ovoj dokumentaciji i na proizvodu.

6.1 Stavljanje

6.1.1 Namještanje visine



Za prilagođavanje EXO-T-22 mora biti odložen.

1. Odvratite leptirastu maticu na podešavanju visine.
2. Namjestite željenu visinu.
3. Pritegnite leptirastu maticu na podešavanju visine.
 - ▶ Provjerite jesu li visine jednako podešene na obje strane.

6.1.2 Stavljanje

1. Stavite proizvod kao ruksak. Provucite ruke kroz naramenice i stavite naramenice na ramena.
2. Zatvorite kopču remena za zdjelicu.
3. Postavite remen za zdjelicu.
 - ▶ Remen za zdjelicu mora biti iznad stražnjичnog mišića u visini zdjelice.
 - ▶ Remen za zdjelicu ne smije kliziti tijekom uporabe.
4. Prilagodite duljinu remena za zdjelicu.
 - ▶ Nagnite kopče kako biste popustili remen za zdjelicu.
 - ▶ Povucite oba kraja remena za zdjelicu prema naprijed kako biste ga zategnuli.
5. Pozicionirajte krajeve remena za zdjelicu u držačima remena.
6. Zatvorite kopču remena za prsa.
7. Prilagodite visinu i širinu remena za prsa.
8. Namjestite naramenice. Povucite krajeve remena prema dolje kako biste zategnuli naramenice. Nagnite kopču kako biste popustili naramenice.
 - ▶ Podizanjem ruku ne smije se povući remen za zdjelicu prema gore. Ako remen za zdjelicu promijeni svoj položaj, morate popustiti naramenice.

6.2 Uključivanje / isključivanje

1. Za uključivanje proizvoda pritisnite tipku za uključivanje / isključivanje na daljinskom upravljaču.
 - ▶ LED indikator rada stalno svijetli zeleno.



Ako nosivo uže nije u krajnjem položaju, nakon uključivanja se ne može do kraja namotati. Ako je prepoznato opterećenje obješenog električnog alata, ovaj se postupak zaustavlja i nakon kratkog pomaka nosivo uže je u stanju mirovanja.

2. Za isključivanje proizvoda ponovno pritisnite tipku za uključivanje / isključivanje na daljinskom upravljaču.
 - ▶ LED indikator rada se gasi.

6.3 Vješanje električnog alata

1. Montirajte držač električnog alata. → stranica 265
2. Uključite proizvod. → stranica 266



3. Ako je ispunjen sljedeći uvjet, izvedite dodatno ovu radnju:

Uvjeti: Električni alat koji vješate nalazi se na podu ili na nekoj drugoj čvrstoj površini.

- ▶ Tipkom **Dolje** odmotajte dovoljno nosivog užeta sa EXO-T-22 kako biste objesili električni alat a da ga ne morate primiti. Alternativno polako povucite karabiner prema dolje kako biste odmotali nosivo uže.



Pazite na maksimalnu duljinu nosivog užeta.

- ▶ Objesite kuku EXO-T-22 u obje ušice držača.
- ▶ Pritisnite tipku **Gore**. Nemojte ručno podupirati podizanje.
 - ▶ Objешeni električni alat je podignut.
- ▶ Ostavite objешeni električni alat neka slobodno visi na željenoj visini otprilike 2 sekunde.
 - ▶ Težina objешenog električnog alata automatski se prepoznaje i inicijalizira.
 - ▶ Ako korisnik prerano djeluje povlačenjem ili podizanjem visina neće biti ispravno inicijalizirana i objешeni alat može se automatski spustiti ili podići.



Električni alat sa svim priborom i nastavcima treba po mogućnosti visiti što vodoravnije. Ako je objешeni električni alat previše nagnut u jednom smjeru, koristite drugu ušicu držača. Zatim se težina objешenog alata mora ponovno inicijalizirati.

4. Ako je ispunjen sljedeći uvjet, izvedite dodatno ovu radnju:

Uvjeti: Električni alat koji vješate treba biti objешen tako da slobodno visi.

- ▶ Odmotajte tipkom **Dolje** željenu duljinu nosivog užeta.



Pazite da pritom postoji dovoljan put pada električnog alata koji vješate od najmanje 15 cm.

- ▶ Objesite kuku EXO-T-22 u obje ušice držača.
- ▶ Iznemada ispustite alat. Naglo ubrzanje će EXO-T-22 prepoznati i zaustaviti objешeni električni alat nakon nekoliko centimetara puta pada.
- ▶ Ostavite objешeni električni alat neka slobodno visi na željenoj visini otprilike 2 sekunde.
 - ▶ Težina objешenog električnog alata automatski se prepoznaje i inicijalizira.
 - ▶ Ako korisnik prerano djeluje povlačenjem ili podizanjem visina neće biti ispravno inicijalizirana i objешeni alat može se automatski spustiti ili podići.
 - ▶ Pritisnite tipku **Gore** ili **Dolje** ako se objешeni alat nakon ispuštanja u pad ne inicijalizira ispravno.



Također možete blokirati uže prije nego što objesite električni alat. Električni alat ostaje objешen na konstantnoj visini. Zatim pritisnite tipku **Gore** ili **Dolje**. Time se objешeni električni alat pomiče i istovremeno je prepoznata i inicijalizirana njegova težina.



Električni alat sa svim priborom i nastavcima treba po mogućnosti visiti što vodoravnije. Ako je objешeni električni alat previše nagnut u jednom smjeru, koristite drugu ušicu držača. Zatim se težina objешenog alata mora ponovno inicijalizirati.

6.4 Rad s EXO-T-22

Ako je EXO-T-22 prepoznao i inicijalizirao težinu objешenog električnog alata, električni alat se uvijek drži na visini na kojoj ste pomicali električni alat.

1. Za pomicanje električnog alata prema gore, lagano ga podignite.
 - ▶ Uređaj EXO-T-22 prepoznaje smanjenje težine i povlači nosivo uže zajedno s električnim alatom.
2. Za pomicanje električnog alata prema dolje, nježno ga pritisnite prema dolje.
 - ▶ Uređaj EXO-T-22 prepoznaje povećanje težine i polako odmotava nosivo uže.
3. Kako biste zaustavili pomicanje ne primjenjujte više okomitu silu na objешeni alat.
4. Kako biste spriječili zamotavanje ili odmotavanje nosivog užeta istovremeno pritisnite i držite pritisnutim tipke **Gore** i **Dolje**.
 - ▶ LED indikator treperi zeleno.
 - ▶ Nosivo uže je blokirano.
5. Za deblokadu nosivog užeta pritisnite tipku **Gore** ili **Dolje**.
 - ▶ LED indikator rada stalno svijetli zeleno.



- ▶ Nosivo uže je deblokirano.



Ako se obješeni alat može pomicati gore i dolje samo uz povećani otpor, potrebno je ponovno inicijalizirati težinu obješenog alata. Kako biste to učinili nakratko pomaknite obješeni alat tipkom **Gore** ili **Dolje** prema gore ili dolje i na kraju ostavite električni alat neka slobodno visi 2 sekunde. Težina se ponovno inicijalizira i otpor pomicanja ponovno se smanjuje.

6.5 Vješanje električnog alata

OPREZ

Opasnost od ozljede uslijed neočekivanog pomicanja nosivog užeta. Opasnost od ozljede i/ili oštećenja uslijed podizanja ili rušenja obješenog električnog alata.

- ▶ Prije vješanja obješenog alata uvijek blokirajte nosivo uže.

1. Spuštajte obješeni električni alat dok ne bude položen na pod ili na neku drugu stabilnu površinu.



Električni alat možete skinuti i dok slobodno visi.

2. Pritisnite i istovremeno držite pritisnutima tipke **Gore** i **Dolje** kako biste blokirali pomak nosivog užeta.
 - ▶ LED indikator treperi zeleno.
 - ▶ Nosivo uže je blokirano.
3. Otkočite obješeni električni alat s kuke.

6.6 Odlaganje

1. Do kraja namotajte nosivo uže pritiskom na tipku **Gore**.
2. Isključite proizvod.
3. Nagnite kopču za zaštitnog remena kako biste popustili naramenice.
4. Otvorite kopču remena za prsa.
5. Otvorite kopču remena za zdjelicu.
6. Odložite proizvod kao ruksak.

7 Čišćenje i održavanje

UPOZORENJE

Opasnost od ozljede kod umetnute akumulatorske baterije !

- ▶ Prije svih radova čišćenja i održavanja uvijek izvadite akumulatorsku bateriju!

Čišćenje proizvoda

- Oprezno uklonite čvrsto prljanjajuću prljavštinu.
- Prореze za prozračivanje pažljivo očistite suhom, mekom četkom ako postoje.
- Kućište čistite samo lagano navlaženom krpom. Ne upotrebljavajte silikonska sredstva za čišćenje jer mogu nagristi plastične dijelove.
- Upotrebljavajte čistu, suhu krpku kako biste očistili kontakte proizvoda.

Održavanje litij-ionske akumulatorske baterije

- Nikada ne koristite akumulatorsku bateriju ukoliko su začepljeni prорезi za prozračivanje. Prорезi za prozračivanje pažljivo očistite suhom, mekom četkom.
- Izbјegavajte nepotrebno izlaganje akumulatorske baterije prašini ili prljavšтини. Nikada nemojte izlagati akumulatorsku bateriju velikoj vlazi (npr. uroniti u vodu ili ostaviti na kiši). Ako je akumulatorska baterija smočena, onda s njom rukujte kao s oštećenom akumulatorskom baterijom. Izolirajte je u nezapaljivom spremniku i obratite se **Hilti** servisu.
- Akumulatorska baterija mora biti bez ostataka ulja i masti. Nemojte dopustiti nepotrebno nakupljanje prašine ili prljavšтини na akumulatorskoj bateriji. Akumulatorsku bateriju očistite suhom, mekom četkom ili čistom, suhom krpom. Ne upotrebljavajte silikonska sredstva za čišćenje jer mogu nagristi plastične dijelove.
Ne dodirujte kontakte akumulatorske baterije i ne uklanjajte tvornički nanесenu mast s kontakata.
- Kućište čistite samo lagano navlaženom krpom. Ne upotrebljavajte silikonska sredstva za čišćenje jer mogu nagristi plastične dijelove.



Održavanje

- Redovito provjeravajte je li na svim vidljivim dijelovima došlo do oštećenja i funkcioniraju li besprijekorno svi upravljački elementi.
- U slučaju oštećenja i/ili smetnji u radu ne radite s proizvodom. Proizvod odmah odnesite na popravak u **Hilti servis**.
- Nakon čišćenja i održavanja postavite sve zaštitne uređaje i provjerite funkcioniraju li besprijekorno.



Za siguran rad koristite samo originalne rezervne dijelove i potrošni materijal. Rezervne dijelove, potrošni materijal i dodatni pribor, koji je odobrila tvrtka **Hilti** za vaš proizvod, pronaći ćete u vašoj **Hilti Store** ili na: www.hilti.group

8 Transport i skladištenje akumulatorskih alata i akumulatorskih baterija

Transport



Nehotično pokretanje prilikom transporta !

- ▶ Svoje proizvode uvijek transportirajte bez umetnutih akumulatorskih baterija!
- ▶ Izvadite akumulatorsku(e) bateriju(e).
- ▶ Akumulatorske baterije nikada ne transportirajte u rasutom stanju. Za vrijeme transporta treba zaštititi akumulatorske baterije od prejakog udarca i vibracija te ih izolirati od svih vodljivih materijala ili drugih akumulatorskih baterija kako ne bi došle u dodir s polovima drugih baterija i prouzročile kratak spoj. **Poštujte lokalne propise o transportu akumulatorskih baterija.**
- ▶ Akumulatorske baterije ne smiju se slati poštom. Obratite se otpremničkoj tvrtki ako želite slati neoštećene akumulatorske baterije.
- ▶ Prije svake uporabe i nakon dužeg transporta provjerite jesu li proizvod i akumulatorske baterije oštećeni.

Skladištenje



Nehotično oštećenje zbog neispravnih akumulatorskih baterija ili onih koje cure. !

- ▶ Svoje proizvode uvijek skladištite bez umetnutih akumulatorskih baterija!
- ▶ Proizvod i akumulatorske baterije skladištite na hladnom i suhom mjestu. Pridržavajte se graničnih vrijednosti temperature koje su navedene u poglavlju Tehnički podaci.
- ▶ Akumulatorske baterije ne čuvajte u punjaču. Uvijek izvadite akumulatorsku bateriju iz punjača nakon punjenja.
- ▶ Akumulatorske baterije ne čuvajte na suncu, na izvorima topline ili iza stakla.
- ▶ Proizvod i akumulatorske baterije čuvajte na mjestu koje je nedostupno djeci i neovlaštenim osobama.
- ▶ Prije svake uporabe i nakon dužeg skladištenja provjerite jesu li proizvod i akumulatorske baterije oštećeni.

8.1 Zaklapanje konzole



Opasnost od ozljeda prilikom sklapanja konzole. Opasnost od prignječenja prstiju konzolom ili užetom podignutim u krajnji položaj.

- ▶ Tijekom sklapanja konzole nosite zaštitne rukavice.
- ▶ Prije sklapanja konzole isključite proizvod.
- ▶ Labavo obješeni električni alat i/ili njegov držač sklopite prije konzole.
- ▶ Prije sklapanja konzole pazite da okolo ima dovoljno mjesta.

Za transport i skladištenje zaklopite konzolu.

1. Pritisnite na obje strane tipku za deblokadu konzole.
2. Zakrenite konzolu za 270° prema natrag.
3. Uvjerite se da je konzola s obje strane uskočila u ležište.



9 Pomoć u slučaju smetnji

Kod svih smetnji pazite na statusni prikaz akumulatorske baterije. Vidi poglavlje **Indikatori litij-ionske akumulatorske baterije**.

U slučaju smetnji, koje nisu navedene u ovoj tablici ili koje ne možete sami ukloniti, obratite se našem **Hilti** servisu.

Smetnja	Mogući uzrok	Rješenje
Obješeni električni alat polako se spušta / ne drži se	Akumulatorska baterija je ispraznjena	▶ Napunite akumulatorsku bateriju. → stranica 265
	Previsoka težina obješenog električnog alata	▶ Pridržavajte se maksimalne moguće težine obješenog električnog alata, pogledajte tehničke podatke. → stranica 264
	Akumulatorska baterija uklonjena je tijekom rada.	▶ Umetnite akumulatorsku bateriju.
		▶ Uključite proizvod. → stranica 266
	Težina obješenog električnog alata nije ispravno inicijalizirana ili je električni alat ručno pomaknut tijekom inicijalizacije.	▶ Pritisnite tipku Gore za ponovnu inicijalizaciju obješenog električnog alata. Ostavite električni alat neka slobodno visi 2 sekunde. → stranica 266
Nosivo uže reagira s vremenskom odgovodom kada se podigne obješeni električni alat.	Težina obješenog električnog alata nije ispravno inicijalizirana ili je električni alat ručno pomaknut tijekom inicijalizacije.	▶ Pritisnite tipku Gore za ponovnu inicijalizaciju obješenog električnog alata. Ostavite električni alat neka slobodno visi 2 sekunde. → stranica 266
	Preniska težina obješenog električnog alata	▶ Pridržavajte se minimalne težine obješenog električnog alata, pogledajte tehničke podatke. → stranica 264
Obješeni električni alat ne može se pomicati.	Nosivo uže je blokirano.	▶ Za deblokadu nosivog užeta pritisnite tipku Gore ili Dolje .
Akumulatorski paket neće uskočiti u mjesto s čujnim "klikom".	Uskočni izdanak na akumulatorskoj bateriji je zaprljan.	▶ Očistite uskočni izdanak i uglavite akumulatorsku bateriju.
LED indikator rada stalno svijetli crveno.	Proizvod ima privremenu pogrešku.	▶ Isključite proizvod i ponovno ga uključite.
LED diode akumulatorske baterije ništa ne pokazuju	Neispravna akumulatorska baterija	▶ Obratite se Hilti servisu.

10 Zbrinjavanje otpada

UPOZORENJE

Opasnost od ozljede uslijed nestručnog zbrinjavanja! Opasnosti po zdravlje uslijed istjecanja plinova ili tekućina.

- ▶ Nemojte slati oštećene akumulatorske baterije!
- ▶ Nemojte prekriti priključke nevodljivim materijalom kako biste izbjegli kratki spoj.
- ▶ Akumulatorske baterije zbrinite na način da ne mogu dospjeti djeci u ruke.
- ▶ Zbrinite akumulatorsku bateriju u vašoj **Hilti Store** ili se obratite nadležnoj tvrtki za zbrinjavanje otpada.



Hilti proizvodi su većim dijelom izrađeni od materijala koji se mogu ponovno preraditi. Pretpostavka za to je njihovo stručno razvrstavanje. U mnogim zemljama Hilti preuzima vaš stari uređaj na recikliranje. Raspitajte se u Hilti servisnoj službi ili kod vašeg prodajnog savjetnika.



- ▶ Električne alate, elektroničke uređaje i akumulatorske baterije ne bacajte u kućni otpad!

11 Jamstvo proizvođača

- ▶ Ukoliko imate pitanja glede jamstvenih uvjeta, obratite se svojem lokalnom Hilti partneru.

12 Dodatne informacije

Dodatne informacije o rukovanju, tehnici, okolišu i recikliranju pronaći ćete na sljedećoj poveznici: qr.hilti.com/manual/?id=2375781

Tu poveznicu naći ćete na kraju ovih uputa za uporabu u obliku QR koda.

Originalno uputstvo za upotrebu

1 Podaci o uputstvu za upotrebu

1.1 O ovom uputstvu za upotrebu

- Detaljno pročitajte uputstvo za upotrebu pre početka rada. To predstavlja preduslov za bezbedan rad i nesmetano rukovanje.
- Obratite pažnju na bezbednosne i upozoravajuće napomene koje se nalaze u ovom uputstvu za upotrebu i na proizvodu.
- Uputstvo za upotrebu uvek čuvajte na proizvodu i samo sa ovim uputstvom za upotrebu prosleđujte proizvod dalje drugim osobama.

1.2 Legenda

1.2.1 Upozoravajuće napomene

Upozoravajuće napomene upozoravaju na opasnosti pri rukovanju proizvodom. Koriste se sledeće signalne reči:

OPASNOST

OPASNOST !

- ▶ Znači neposrednu opasnu situaciju, koja može prouzrokovati telesne povrede ili smrt.

UPOZORENJE

UPOZORENJE !

- ▶ Ova reč skreće pažnju na moguću opasnost koja može prouzrokovati tešku telesnu povredu ili smrt.

OPREZ

OPREZ !

- ▶ Za moguću opasnu situaciju koja može da dovede do telesnih povreda ili do materijalne štete.

1.2.2 Simboli u uputstvu za upotrebu

Sledeći simboli se koriste u ovom uputstvu za upotrebu:



Poštovanje uputstva za upotrebu



Napomene o primeni i druge korisne informacije



Rad sa reciklažnim materijalima



	Električne uređaje i baterije ne odlažite u kućni otpad
	Hilti Li-Ion akumulatorska baterija
	Hilti Punjač

1.2.3 Simboli na slikama

Sljedeći simboli se koriste na slikama:

	Ovi brojevi se odnose na odgovarajuću sliku sa početka ovog uputstva za upotrebu.
3	Numerisanje reflektuje redosled radnih koraka na slici i može da odstupa od radnih koraka u tekstu.
	Policijski brojevi se koriste na slici Pregled i odnose se na brojeve legende u poglavlju Pregled proizvoda .
	Ovaj znak bi trebalo da vas podstakne na poseban oprez prilikom rada sa proizvodom.

1.3 Simboli u zavisnosti od proizvoda

1.3.1 Simboli na proizvodu

Sljedeći simboli mogu da se koriste na proizvodu:

	Proizvod podržava NFC tehnologije, koje su kompatibilne sa iOS i Android platformama.
	Držač EXO-T-22 L-shaped
	Držač EXO-T-22 I-shaped
Li-Ion	Litijum-jonska akumulatorska baterija
	Nikada ne koristite akumulatorsku bateriju kao alat za udaranje.
	Ne dozvolite da akumulator padne. Ne koristite akumulator koji je pretrpeo udar ili je oštećen na neki drugi način.

1.4 Informacije o proizvodu

proizvodi su namenjeni za profesionalnog korisnika, a njima sme da rukuje, da ih održava ili popravlja samo ovlašćeno, upućeno osoblje. To osoblje mora biti posebno upoznato sa mogućim opasnostima. Proizvod i njegova pomoćna sredstva mogu da budu opasni ako ih neobučena lica nestručno tretiraju ili ako se ne koriste namenski.

Oznaka tipa i serijski broj su navedeni na tipskoj pločici.

- Prenesite serijski broj u sledeću tabelu. Podaci o proizvodu će vam biti potrebni kada budete kontaktirali naše predstavništvo ili servis.

Podaci o proizvodu

Mehanizam za podizanje	EXO-T-22
Generacija	01
Serijski br.	

1.5 Izjava o usklađenosti

Pod vlastitom odgovornošću proizvođača izjavljuje da je ovde opisani proizvod u skladu sa važećim zakonskim propisima i normama. Primerak izjave o usklađenosti nalazi se na kraju ove dokumentacije.

Tehnička dokumentacija se čuva ovde:

Hilti Društvo za razvoj doo | Dozvola za uređaje | Hiltistraße 6 | 86916 Kaufering, DE



2 Sigurnost

2.1 Opšte sigurnosne napomene

⚠ UPOZORENJE Pročitajte sve sigurnosne napomene, uputstva, slike i tehničke podatke, koje ideo u ovaj proizvod. Greške kod pridržavanja sledećih sigurnosnih napomena i uputstava mogu dovesti do električnog udara, požara i/li teških povreda.

Molimo sačuvajte sve sigurnosne napomene i uputstva za ubuduće.

U svakom slučaju, sledite uputstvo za upotrebu povezanog električnog alata.

Sigurnost na radnom mestu

- ▶ **Područje rada održavajte čistim i osvetljenim.** Nered i neosvetljeno radno područje mogu dovesti do nezgoda.
- ▶ **Sa proizvodom ne radite u okolini ugroženoj eksplozijom, u kojoj se nalaze zapaljive tečnosti, gasovi ili prašine.** Električni alati proizvode iskre koje mogu zapaliti prašinu ili isparenja.
- ▶ **Tokom korišćenja proizvoda udaljite decu i ostale osobe iz područja rada.** U slučaju skretanja pažnje, mogli biste da izgubite kontrolu nad proizvodom.
- ▶ **Tokom nošenja proizvoda, obratite pažnju na vaše okruženje i uverite se da se ljudi ne nalaze u vašoj blizini.** Sa konzolom možete da prouzrokuje oštećenja ili da povredite ljude.

Bezbednost ljudi

- ▶ **Budite oprezni, pazite šta činite i kod rada sa električnim alatom postupajte razumno.** Nemojte koristiti električni alat, ako ste umorni ili ste pod uticajem droga, alkohola ili lekova. Momenat nepažnje prilikom upotrebe električnog alata može da dovede do ozbiljnih povreda.
- ▶ **Izbegavajte nehotično stavljanje u pogon.** Uverite se da je proizvod isključen, pre priključivanja, podizanja ili nošenja akumulatorske baterije. Nepridržavanje može da dovede do nezgoda.
- ▶ **Izbegavajte nenormalan položaj tela.** Zauzmite siguran i stabilan položaj tela i u svakom trenutku održavajte ravnotežu. Na taj način električni alat možete bolje kontrolisati u neočekivanim situacijama.
- ▶ **Pobrinite se za siguran oslonac povezanog električnog alata.** Neočekivano probijanje vas može izbaciti iz ravnoteže!
- ▶ **U svakom trenutku budite u položaju u kom možete da izdržite težinu povezanog električnog alata.** U nepovoljnom slučaju, uže bi moglo da pukne ili motor / kočnica bi mogli da otkaužu, što bi dovelo do toga da izgubite ravnotežu.
- ▶ **Nosite prikladnu odeću.** Ne nosite široku odeću ili nakit. Neka vaša kosa, odeća i rukavice budu što dalje od pokretnih delova. Opuštenu odeću, nakit ili dugu kosu mogu zahvatiti pokretni delovi alata.
- ▶ **Prilikom upotrebe proizvoda, u svakom slučaju koristite zaštitne cipele, zaštitni šlem i zaštitu za oči.** Dopunite svoju ličnu zaštitnu opremu svim elementima koji su potrebni za povezani električni alat (npr. zaštita za sluh, maska za prašinu).
- ▶ **Obavezno obratite pažnju na uputstva za pravilno postavljanje proizvoda.** Pričvrstite sve postojeće pojaseve. Ako pojasevi nisu pravilno postavljeni, nosiva težina se ne može pravilno rasporediti, što može dovesti do povreda.
- ▶ **Nikada nemojte da se osećate previše sigurnim i nikada nemojte da se ne pridržavate pravila u vezi rukovanja električnim alatom, iako ste nakon dužeg rada dobro upoznati sa radom sa električnom alatom.** Neodgovornim rukovanjem moguće je za samo nekoliko sekundi zadobiti teške povrede.
- ▶ **Odložite proizvod, kada ga ne koristite ili kada ste na pauzi.** Nepotrebno nošenje može da dovede do nezgoda i povreda.
- ▶ **Odložite proizvod, ako osetite jake bolove u leđima.** Prekomerno nošenje može da dovede do telesnih povreda.
- ▶ **Ne koristite proizvod sa pojasom za hvatanje.**
- ▶ **Ne radite sa proizvodom u blizine litice.**

Upotreba i rukovanje proizvodom

- ▶ **Povezani električni alat uvek čvrsto držite obema rukama na predviđenim ručkama.** Postavite ruke u položaj u kojem možete prihvatiti sile povratnog udara.
- ▶ **Ne upotrebljavajte proizvod sa neispravnim prekidačem.** Proizvod koji se više ne može uključiti ili isključiti, opasan je i treba ga popraviti.
- ▶ **Pažljivo održavajte proizvod.** Uverite se da pokretni delovi rade besprekorno i da nisu zaglavljani, polomljeni ili oštećeni tako da negativno utiču na funkcionisanje proizvoda. Oštećene delove popravite pre upotrebe proizvoda. Uzrok mnogih nezgoda leži u loše održavanim proizvodima.
- ▶ **Izvadite akumulatorsku bateriju iz proizvoda pre podešavanja, zamene delova pribora ili odlaganja proizvoda.** Ovim merama opreza sprečićete nehotično pokretanje električnog alata.
- ▶ **Koristite proizvod i pribor samo dok je u tehnički besprekornom stanju.**



- ▶ **Nikad nemojte vršiti manipulacije ili promene na proizvod ili pribor.**
- ▶ **Opasnost od povrede usled alata i/ili pribora koji padne.** Pre početka rada proverite da li su akumulatorska baterija i montirani pribor sigurno pričvršćeni.
- ▶ **Opasnost od povređivanja usled pada električnog alata.** Pre početka rada, proverite da li je povezani električni alat sigurno pričvršćen.
- ▶ **Nemojte prekoračivati dozvoljenu težinu (vidite Tehnički podaci) za povezani električni alat.**
- ▶ **Ne odmotavajte uže dalje od konzole do tla.** Ako nastavite da odmotavate uže, ono će se na kraju ponovo namotati u suprotnom smeru. Ako je električni alat povezan u ovom stanju, EXO-T-22 ga ne može zadržati.
- ▶ **Koristite električni alat, pribor, alate za umetanje itd. u skladu sa ovim uputstvom. Kod toga uzmete u obzir radne uslove i izvođene radove.** Upotreba električnih alata za neke druge primene različite od predviđenih, može dovesti do opasnih situacija.
- ▶ **Nemojte da koristite proizvod za podizanje tereta.**
- ▶ **Nemojte da kačite predmete na proizvod.** Proizvod koristite isključivo kao pomoć za podizanje za električne alate.
- ▶ **Nemojte da kačite električne alate na proizvod, koji nisu navedeni u poglavlju Namenska upotreba.**
- ▶ **Ne koristite proizvod po kiši.**
- ▶ **Nemojte da radite u uskim područjima.** Izbegavajte dodirivanje prepreka ili zidova.
- ▶ **Ne koristite proizvod u područjima visokog napona ili u blizini potencijalno eksplozivnih područja.**

Upotreba i rukovanje akumulatorskim atomom

- ▶ **Akumulatorske baterije puniti samo u punjačima koje preporučuje proizvođač.** Kod punjača, koji je prikladan za određenu vrstu akumulatorske baterije, postoji opasnost od požara ako se koristi sa drugim akumulatorskim baterijama.
- ▶ **Za električne alate upotrebljavajte samo za to predviđene akumulatorske baterije.** Upotreba neke druge akumulatorske baterije može dovesti do povreda i opasnosti od požara.
- ▶ **Nekorišćene akumulatorske baterije držite dalje od kancelarijskih spajalica, kovanica, ključeva, klinova, vijaka ili drugih sitnih metalnih predmeta koji bi mogli prouzrokovati premošćenje kontakata.** Kratak spoj između kontakata akumulatorske baterije može dovesti do opekotina ili do požara.
- ▶ **Kod neispravne primene može doći do curenja tečnosti iz akumulatorske baterije. Izbegavajte kontakt sa njom. U slučaju nehotičnog kontakta isperite vodom. Ako tečnost dospe u oči, dodatno potražite pomoć doktora.** Tečnost koja iscuri iz akumulatorske baterije, može dovesti do nadražaja kože ili opekotina.
- ▶ **Nemojte da koristite oštećene ili modifikovane akumulatorske baterije.** Oštećene ili modifikovane akumulatorske baterije mogu biti veoma nepredvidive i da dovedu do nastanka požara, eksplozije i povređivanja.
- ▶ **Nemojte da izlazite akumulatorske baterije vatri ili visokim temperaturama.** Vatra ili temperatura iznad 130 °C (265 °F) mogu da dovedu do eksplozije.
- ▶ **Pridržavajte se svih uputstava u vezi punjenja i nikada nemojte da puniti akumulatorsku bateriju ili akumulatorski alat izvan temperaturnog opsega navedenog u uputstvu za upotrebu.** Pogrešno punjenje ili punjenje izvan dozvoljenog temperaturnog opsega može da uništi akumulatorsku bateriju i da predstavlja opasnost od nastanka požara.

Servisiranje

- ▶ **Popravku električnog alata prepustite samo kvalifikovanom stručnom osoblju i samo sa originalnim rezervnim delovima.** Na taj način postići će se održavanje sigurnosti alata.
- ▶ **Nikada nemojte da održavate oštećene akumulatore.** Sva održavanja akumulator treba da obavlja proizvođač ili ovlašćeni servis za kupce.

2.2 Pažljivo rukovanje i upotreba akumulatorske baterije

- ▶ **Poštujte sledeće bezbednosne napomene za bezbedno rukovanje i korišćenje litijum-jonskih akumulatora.** Nepridržavanje može dovesti do iritacije kože, teških povreda usled korozije, hemijskih opekotina, požara i / ili eksplozija.
- ▶ Akumulatorske baterije koristite isključivo dok su u tehnički besprekornom stanju.
- ▶ Pažljivo rukujte akumulatorskim baterijama kako biste izbegli oštećenja i isticanje tečnosti koja je veoma štetna po zdravlje!
- ▶ Na akumulatorskim baterijama se ni u kom slučaju ne smeju vršiti izmene niti se njima sme manipulirati!
- ▶ Akumulatorske baterije se ne smeju rastavljati, gnječiti, zagrevati na temperaturi iznad 80 °C (176 °F) ili paliti.



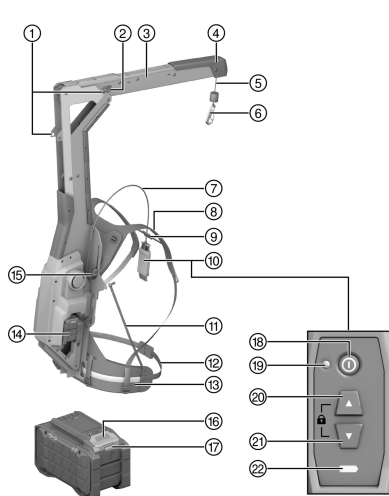
- ▶ Ne koristite ili ne puniti akumulatorske baterije, koje su pretrpele strujni udar ili su oštećene na neki drugi način. Redovno kontrolišite da li na vašim akumulatorskim baterijama ima oštećenja.
- ▶ Nikada ne koristite reciklirane ili popravljene akumulatorske baterije.
- ▶ Nikada ne koristite akumulatorsku bateriju ili električni alat sa akumulatorskim pogonom kao udarni alat.
- ▶ Nikada ne izlažite akumulatorske baterije direktnom sunčevom zračenju, povećanoj temperaturi, varnici ili otvorenom plamenu. To može da dovede do eksplozija.
- ▶ Ne dodirujte polove baterije svojim prstima, alatima, nakitom ili drugim predmetima koji provode struju. To može oštetiti akumulatorsku bateriju i izazvati materijalnu štetu i povrede.
- ▶ Držite akumulatorske baterije dalje od kiše, vlage i tečnosti. Tečnost koja je prodrla može prouzrokovati kratke spojeve, strujne udare, požare i eksplozije.
- ▶ Upotrebljavajte samo punjače i električne alate koji su predviđeni za taj tip akumulatorske baterije. Da biste to uradili, obratite pažnju na podatke u odgovarajućim uputstvima za upotrebu.
- ▶ Ne koristite i ne skladištite bateriju u okolini u kojoj postoji opasnost od eksplozije.
- ▶ Ako je akumulatorska baterija prevruća da biste je držali u ruci, onda je moguće da je u kvaru. Akumulatorsku bateriju postavite na pregledno, nezapaljivo mesto koje je dovoljno udaljeno od zapaljivih materijala. Sačekajte da se akumulatorska baterija ohladi. Ukoliko je akumulatorska baterija nakon sat vremena i dalje suviše vruća da biste je držali u ruci, to znači da je neispravna. Obratite se servisu **Hilti** ili pročitajte dokument „Napomene za sigurnost i korišćenje **Hilti** Li-Ion akumulatorskih baterija“.

Obratite pažnju na specijalne smernice, koje važe za transport, skladištenje i upotrebu litijum-jonskih akumulatorskih baterija. → Strana 282

Pročitajte napomene za sigurnost i korišćenje **Hilti** Li-Ion akumulatorskih baterija, koje možete dobiti skeniranjem QR koda na kraju ovog uputstva za upotrebu.

3 Opis

3.1 Pregled proizvoda



- ① Užlebljen položaj konzole
- ② Taster za deblokadu konzole
- ③ Konzola
- ④ Prigušivač
- ⑤ Noseće uže
- ⑥ Kuka
- ⑦ Kabl za daljinski upravljač
- ⑧ Rameni pojas
- ⑨ Grudni pojas
- ⑩ Daljinski upravljač
- ⑪ Potporni podupirač
- ⑫ Podešavanje po dužini trbušnog pojasa
- ⑬ Pojas za krilo
- ⑭ Akumulatorska baterija
- ⑮ Podešavanje po visini
- ⑯ Taster za deblokiranje akumulatorske baterije
- ⑰ Prikaz statusa akumulatorske baterije
- ⑱ Taster **Uklj./Isklj.**
- ⑲ LED prikaz rada (zeleni)
- ⑳ Taster **Gore**
- ㉑ Taster **Dole**
- ㉒ Prikaz napunjenosti akumulatorske baterije

3.2 Namenska upotreba

Opisani proizvod je akumulatorska aktivna pomoć za podizanje. Namenjena je za zadržavanje **Hilti** kombinovanih udarnih bušilica SDS Max, kao i čekića za štemovanje i rušenje.



- Za ovaj proizvod koristite isključivo **Hilti** Nuron litijum-jonske akumulatorske baterije serije B 22. Za optimalnu snagu **Hilti** preporučuje upotrebu akumulatorskih baterija koje su navedene na kraju ovog uputstva za upotrebu.
- Za ove akumulatorske baterije koristite isključivo **Hilti** punjače serija koje su navedene u tabeli na kraju ovog uputstva za upotrebu.

3.3 Sadržaj isporuke

Mehanizam za podizanje, nosač električnog alata, uputstvo za upotrebu

Ostale, za vaš proizvod odobrene sistemske proizvode pronađite u vašoj **Hilti Store** ili na: www.hilti.group

3.4 LED prikazi daljinskog upravljača

Stanje	Značenje
LED radni prikaz konstantno svetli zeleno	<ul style="list-style-type: none"> • Proizvod je uključen. • Noseće uže je deblokirano.
LED radni prikaz treperi zeleno	<ul style="list-style-type: none"> • Proizvod je uključen. • Noseće uže je blokirano.
LED radni prikaz konstantno svetli crveno	Proizvod ima privremenu grešku. Isključite proizvod i ponovo ga uključite.
LED radni prikaz ne svetli	Proizvod je isključen.
Prikaz napunjenosti svetli konstantno žuto	Status napunjenosti postavljenih akumulatorskih baterija je ispod 25%.

3.5 Prikazi Li-Ion akumulatorske baterije

Hilti Nuron Li-Ion akumulatorske baterije mogu da prikažu status napunjenosti, poruke o greškama i stanje i akumulatorske baterije.

3.5.1 Indikatori za napunjenosti i poruke o greškama

UPOZORENJE

Opasnost od povrede u slučaju padanja akumulatorske baterije!

- ▶ Kada je uključena akumulatorska baterije, nakon pritiskanja tastera za uključivanje uverite se da ste ponovo pravilno postavili akumulatorsku bateriju u korišćenom proizvodu.

Kratko pritisnite taster za otključavanje akumulatorske baterije da biste dobili neki od sledećih prikaza.

Nivo napunjenosti kao i moguće smetnje se prikazuju trajno, sve dok je priključeni proizvod uključen.

Stanje	Značenje
Četiri (4) LED diode svetle konstantno zeleno	Status napunjenosti: 100% do 71%
Tri (3) LED diode svetle konstantno zeleno	Status napunjenosti: 70% do 51%
Dve (2) LED diode svetle konstantno zeleno	Status napunjenosti: 50% do 26%
Jedna (1) LED dioda konstantno svetli zeleno	Status napunjenosti: 25% do 10%
Jedna (1) LED dioda treperi polako zeleno	Status napunjenosti: < 10 %
Jedna (1) LED dioda treperi brzo zeleno	Li-Ion akumulatorska baterija je potpuno ispražnjena. Napunite akumulatorsku bateriju. Ako LED dioda nakon akumulatorske baterije još uvek brzo treperi, obratite se Hilti servisu.
Jedna (1) LED dioda treperi brzo žuto	Li-Ion akumulatorska baterija ili proizvod koji je povezan sa njom su preopterećeni, pregrejani, previše hladni ili postoji neka druga greška. Proizvod i akumulatorsku bateriju dovedite na preporučenu radnu temperaturu i nemojte je preopterećivati prilikom upotrebe. Ako se poruka i dalje pojavljuje, obratite se Hilti servisu.



Stanje	Značenje
Jedna (1) LED dioda svetli žuto	Li-Ion akumulatorska baterija i proizvod koji je povezan sa njom nisu kompatibilni. Obratite se Hilti servisu.
Jedna (1) LED dioda treperi brzo crveno	Li-Ion akumulatorska baterija je blokirana i više ne može da se upotrebljava. Obratite se Hilti servisu.

3.5.2 Prikazi stanja akumulatorske baterije

Kako biste proverili stanje akumulatorske baterije, držite taster za otključavanje pritisnut duže od tri sekunde. Sistem ne prepoznaje potencijalne nepravilne funkcije baterije usled zloupotrebe, kao što su npr. pad, ubodi, eksterna oštećenja od toplote.

Stanje	Značenje
Sve LED diode svetle kao radno svetlo i jedna (1) LED dioda nakon toga svetli konstantno zeleno.	Akumulatorska baterija može dalje da se koristi.
Sve LED diode svetle kao radno svetlo i nakon toga jedna (1) LED dioda brzo treperi žuto.	Upit prikaza stanja akumulatorske baterije nije mogao da izvrši. Ponovite postupak ili se obratite Hilti servisu.
Sve LED diode svetle kao radno svetlo i jedna (1) LED dioda nakon toga svetli konstantno crveno.	Ako priključeni proizvod može i dalje da se koristi, preostali kapacitet baterije je manji od 50%. Ako priključeni proizvod više ne može da se koristi, akumulatorska baterija je na kraju svog roka trajanja i potrebno je da se zameni. Obratite se Hilti servisu.

4 Tehnički podaci

Težina bez akumulatorske baterije	7,75 kg
Dozvoljena težina povezanog električnog alata uključujući pribor	6 kg ... 17 kg
Temperatura okoline tokom rada	-17 °C ... 60 °C
Temperatura skladištenja	-20 °C ... 70 °C

4.1 Akumulatorska baterija

Radni napon akumulatorske baterije	21,6 V
Težina akumulatorske baterije	Videti kraj ovog uputstva za upotrebu
Temperatura okoline tokom rada	-17 °C ... 60 °C
Temperatura skladištenja	-20 °C ... 40 °C
Temperatura akumulatorske baterije na početku punjenja	-10 °C ... 45 °C

4.2 Informacije o buci prema EN 62841-1:2015, AC:2015

Nivoi zvučnog pritiska koji su navedeni u ovim uputstvima izmereni su pomoću standardizovane metode merenja i mogu se koristiti za međusobno upoređivanje električnih alata jedan sa drugim. Takođe su pogodni za preliminarnu procenu ekspozicija.

Navedeni podaci se odnose primarne primene električnog alata. Ako se električni alat inače koristi za druge primene sa alatima za umetanje koji se razlikuju ili nisu dovoljno dobro održavani, podaci se mogu razlikovati. To može znatno povećati ekspozicije tokom celokupnog radnog veka.

Za tačnu procenu izloženosti treba uzeti u obzir i vreme kada je električni alat isključen ili kada radi, ali nije u upotrebi. To može znatno smanjiti ekspozicije tokom celokupnog radnog veka.

Uspostavite dodatne sigurnosne mere za zaštitu rukovaoca od efekata buke, kao npr.: Održavanje električnog alata i namenskog alata, održavanje toplih ruku, organizacija tokova rada.

Informacije o šumu

Nivo zvučne snage (L_{WA})	83 dB(A)
Nesigurnost nivoa zvučne snage (K_{WA})	3 dB(A)



Nivo zvučnog pritiska (L_{pA})	72 dB(A)
Nesigurnost nivoa zvučnog pritiska (K_{pA})	3 dB(A)

5 Priprema za rad

UPOZORENJE

Opasnost od povrede nesmotrenim pokretanjem!

- ▶ Pre postavljanja akumulatorske baterije uverite se da je proizvod isključen.
- ▶ Izvadite akumulatorsku bateriju pre podešavanja uređaja ili zamene delova pribora.

Obratite pažnju na bezbednosne i upozoravajuće napomene koje se nalaze u ovoj dokumentaciji i na proizvodu.

5.1 Punjenje akumulatorske baterije

1. Pre punjenja pročitajte uputstvo za rukovanje punjačem.
2. Vodite računa o tome da kontakti akumulatorske baterije i punjača treba da budu suvi i čisti.
3. Akumulatorsku bateriju napunite u sertifikovanom punjaču. → Strana 275

5.2 Umetanje akumulatorske baterije

UPOZORENJE

Opasnost od povrede usled kratkog spoja ili pada akumulatorske baterije!

- ▶ Pre postavljanja akumulatorske baterije u proizvod, uverite se da na kontaktima akumulatorske baterije i proizvoda nema stranih tela.
 - ▶ Uvek proverite da li akumulatorska baterija pravilno naleže.
1. Pre prvog puštanja u rad u potpunosti napunite akumulatorsku bateriju.
 2. Gurnite akumulatorsku bateriju u proizvod, dok se ne čuje da se uklopila.
 3. Proverite da li je akumulatorska baterija ispravno ulegla.

5.3 Uklanjanje akumulatorske baterije

1. Pritisnite taster za otključavanje akumulatora.
2. Izvucite akumulatorsku bateriju iz proizvoda.


5.4 Montaža nosača za električni alat

OPREZ

Opasnost zbog pokrivenih ventilacionih proreza. Kod pokrivenih ventilacionih proreza, električni alat može da se pregreje, što može da dovede do opekotina i oštećenja na električnom alatu.

- ▶ Nikada nemojte da prekrijete ventilacione proreze električnog alata.

Hilti nudi različite nosače za električne alate koji se povezuju. Koristite odgovarajući nosač koji odgovara obliku električnog alata.

 Pročitajte uputstvo za upotrebu nosača!

1. Obmotajte crnu traku oko crne ručke električnog alata.
 - ▶ Ako je potrebno, koristite odstojnik da biste izbegli blokiranje prekidača za upravljanje električnog alata.
2. Zakačite kuku za pojas u omču nosača i zategnite pojas.
3. Zatim obmotajte labav završetak pojasa oko zategnutog pojasa, tako da završetak pojasa ne ometa vaš rad.
4. Obmotajte crveni pojas oko crvenog kućišta motora električnog alata.
5. Zakačite kuku za pojas u omču nosača i zategnite pojas.



- Zatim obmotajte labav završetak pojasa oko zategnutog pojasa, tako da završetak pojasa ne ometa vaš rad ili se ne zaglavi u namenskom alatu.

5.5 Otklapanje konzole

UPOZORENJE

Opasnost od povređivanja pri sklapanju konzole. Opasnost od prignječena prstiju konzolom ili podizanjem užeta do krajnjeg položaja.

- ▶ Nosite zaštitne rukavice tokom sklapanja konzole.
- ▶ Isključite proizvod pre nego što sklopite konzolu.
- ▶ Otpustite povezane električne alate i/ili njihove nosače, pre nego što sklopite konzolu.
- ▶ Obratite pažnju da li ima dovoljno mesta u okruženju, pre nego što sklopite konzolu.

UPOZORENJE

Opasnost od povređivanja zbog nezaključane konzole. Nekontrolisano pomeranje konzole i povezanog električnog alata.

- ▶ Pre nego što uključite i koristite proizvod, uverite se da je konzola pravilno zaključana.
- ▶ Ukoliko se konzola ne može pravilno zaključati, proizvod se ne može koristiti.

- Pritisnite sa obe strane tastere za deblokiranje konzole.
- Konzolu zaokrenite za 270° unapred.
- Uverite se da je konzola sa obe strane sigurno ulegla u užlebljen položaj.

6 Rukovanje

Obratite pažnju na bezbednosne i upozoravajuće napomene koje se nalaze u ovoj dokumentaciji i na proizvodu.

6.1 Postavljanje

6.1.1 Podešavanje visine



Kako biste podesili visinu, morate da odložite EXO-T-22.

- Zavrните leptiraste navrtke podešavanja po visini.
- Podesite željenu visinu.
- Dotegnite leptiraste navrtke podešavanja po visini.
 - ▶ Proverite da li je visina sa obe strane isto podešena.

6.1.2 Postavljanje

- Stavite proizvod poput ranca. Provucite ruke kroz ramene pojaseve, a ramene pojaseve pozicionirajte na ramena.
- Zatvorite kopču trbušnog pojasa.
- Pozicionirajte trbušni pojas.
 - ▶ Trbušni pojas treba da se nalazi iznad gluteusa na visini karlice.
 - ▶ Trbušni pojas se tokom upotrebe ne sme pomerati.
- Prilagodite širinu trbušnog pojasa.
 - ▶ Povijte vodeće kopče da biste olabavili trbušni pojas.
 - ▶ Da biste ga zategnuli, povucite dva kraja trbušnog pojasa ka napred.
- Krajeve trbušnog pojasa postavite u držače pojasa.
- Zatvorite kopču grudnog pojasa.
- Prilagodite visinu i širinu grudnog pojasa.
- Podesite ramene pojaseve. Povucite krajeve pojaseva nadole radi zatezanja ramenih pojasa. Za popuštanje ramenih pojaseva, povijte vodeću kopču.
 - ▶ Trbušni pojas ne sme da se povuče potpuno nagore kada podignete ruke. Ukoliko trbušni pojas menja položaj morate da otpustite ramene pojaseve.



6.2 Uključivanje / isključivanje

1. Pritisnite taster za uklj./isklj. na daljinskom upravljaču da biste uključili proizvod.

- ▶ LED radni prikaz konstantno svetli zeleno.



Ako noseće uže nije u krajnjem položaju, nakon uključivanja se u potpunosti namotava. Ako se prepozna opterećenje zbog povezanog električnog alata, postupak se zaustavlja i noseće uže se zaustavlja nakon kratkog pomeranja.

2. Ponovo pritisnite taster za uklj./isklj. na daljinskom upravljaču, kako biste isključili proizvod.

- ▶ LED prikaz rada se gasi.

6.3 Kačenje električnog alata

1. Montirajte nosač na električni alat. → Strana 278

2. Uključite proizvod. → Strana 280

3. Ako je ispunjen sledeći uslov, dodatno izvedite ovu radnju:

Uslovi: Električni alat koji se povezuje naleže na tlo ili na neku drugu stabilnu podlogu.

- ▶ Pomoću tastera **Gore** odmotajte dovoljno nosećeg užeta sa EXO-T-22, kako biste zakačili električni alat bez potrebe da ga podignete. Alternativno, polako povucite karabiner nadole da biste odmotali noseće uže.



Obratite pažnju na maksimalnu dužinu nosećeg užeta.

- ▶ Zakačite kuke EXO-T-22 u obe ušice nosača.
- ▶ Pritisnite taster **Gore**. Ne pridržavajte rukom tokom podizanja.
 - ▶ Povezani električni alat se podiže.
- ▶ Povezani proizvod ostavite da slobodno visi na željenoj visini oko. 2 sekunde.
 - ▶ Težina povezanog električnog alata se automatski prepoznaje i inicijalizuje.
 - ▶ Ako korisnik interveniše prerano povlačenjem ili podizanjem, težina neće biti pravilno inicijalizovana i povezani električni alat može automatski da se spusti ili podigne.



Električni alat treba da visi što je moguće horizontalnije sa svim priborom i namenskim alatom. Ako se povezani električni alat previše naginje u jednom smeru, koristite drugu ušicu na nosaču. Težina povezanog električnog alata se u nastavku mora ponovo inicijalizovati.

4. Ako je ispunjen sledeći uslov, dodatno izvedite ovu radnju:

Uslovi: Električni alat koji se povezuje treba da bude povezan tako da slobodno visi.

- ▶ Koristite taster **Dole** da odmotate noseće uže na željenu dužinu.



Uverite se da postoji dovoljna putanja pada od najmanje 15 cm ispod električnog alata koji treba da se poveže.

- ▶ Zakačite kuke EXO-T-22 u obe ušice nosača.
- ▶ Naglo isпустite električni alat. EXO-T-22 prepoznaje naglo ubrzanje i zaustavlja povezani električni alat nakon nekoliko centimetara putanje pada.
- ▶ Povezani proizvod ostavite da slobodno visi na željenoj visini oko. 2 sekunde.
 - ▶ Težina povezanog električnog alata se automatski prepoznaje i inicijalizuje.
 - ▶ Ako korisnik interveniše prerano povlačenjem ili podizanjem, težina neće biti pravilno inicijalizovana i povezani električni alat može automatski da se spusti ili podigne.
 - ▶ Pritisnite taster **Gore** ili **Dole**, ukoliko se povezani električni alat nakon ispuštanja ne inicijalizuje pravilno.



Takođe možete zaključati uže, pre nego što zakačite električni alat. Električni alat tada ostaje na konstantnoj visini. Zatim pritisnite taster **Gore** ili **Dole**. Time se pomera povezani električni alat i istovremeno detektuje i inicijalizuje njegova težina.



Električni alat treba da visi što je moguće horizontalnije sa svim priborom i namenskim alatom. Ako se povezani električni alat previše naginje u jednom smeru, koristite drugu ušicu na nosaču. Težina povezanog električnog alata se u nastavku mora ponovo inicijalizovati.



6.4 Radovi sa EXO-T-22

Kada EXO-T-22 prepozna i inicijalizuje težinu povezanog električnog alata, električni alat se uvek zadrži na visini, na koju ste pomerili električni alat.

1. Da biste povezani električni alat pomerili nagore, lagano ga podignite.
 - ▶ EXO-T-22 prepoznaje smanjenje težine i povlači noseće uže sa električnim alatom nagore.
2. Da biste povezani električni alat pomerili nadole, nežno ga pritisnite nadole.
 - ▶ EXO-T-22 prepoznaje povećanje težine i lagano odmotava noseće uže.
3. Da biste zaustavili pomeranje, ne vršite nikakvu dodatnu vertikalnu silu na povezanom električnom alatu.
4. Da biste sprečili da se noseće uže namotava ili odmotava, pritisnite i istovremeno držite tastere **Gore** i **Dole**.
 - ▶ LED radni prikaz treperi zeleno.
 - ▶ Noseće uže se blokira.
5. Da biste deblokirali noseće uže, pritisnite taster **Gore** ili **Dole**.
 - ▶ LED radni prikaz konstantno svetli zeleno.
 - ▶ Noseće uže se deblokira.



Ukoliko se povezani električni alat pomera isključivo sa povećanim otporom gore i dole, težina povezanog električnog alata se mora ponovo inicijalizovati. Za to, povezani električni alat pomerajte kratko pomoću tastera **Gore** ili **Dole** nagore ili nadole i zatim ostavite električni alat da slobodno visi oko 2 sekunde. Težina se ponovo inicijalizuje i otpor pri pomeranju se ponovo smanjuje.

6.5 Otkočavanje električnog alata



OPREZ

Opasnost od povređivanja zbog neočekivanog pomeranja nosećeg užeta. Povreda i / ili oštećenje zbog podizanja ili ispuštanja povezanog električnog alata.

- ▶ Uvek blokirajte noseće uže, pre nego što otkočite povezani električni alat.

1. Povezani električni alat spuštajte sve dok ne nalegne na tlo ili na neku drugu stabilnu podlogu.



Električni alat možete da uklonite i dok slobodno visi.

2. Pritisnite i istovremeno zadržite tastere **Gore** i **Dole**, kako biste blokirali pomeranje nosećeg užeta.
 - ▶ LED radni prikaz treperi zeleno.
 - ▶ Noseće uže se blokira.
3. Otkočite povezani električni alat sa kuke.

6.6 Odlaganje

1. Potpuno namotajte noseće uže pritiskom na taster **Gore**.
2. Isključite proizvod.
3. Povijte vodeće kopče ramenih pojaseva, kako biste ih otpustili.
4. Otvorite kopču grudnog pojasa.
5. Otvorite kopču trbušnog pojasa.
6. Postavite proizvod poput ranca.

7 Nega i održavanje



UPOZORENJE

Opasnost od povrede kod umetnute akumulatorske baterije !

- ▶ Uvek izvadite akumulatorsku bateriju pre svih radova na negovanju i održavanju uređaja!

Održavanje proizvoda

- Pažljivo uklonite čvrsto prionulu prljavštinu.
- Ako postoje, pažljivo očistite proreze za ventilaciju suvom, mekanom četkom.
- Kućište čistite samo blago nakvašenom krpom. Ne upotrebljavajte sredstva za negu na bazi silikona, jer mogu nagristi plastične delove.



- Za čišćenje kontakta proizvoda koristite čistu, suhu krpu.

Nega litijum-jonske akumulatorskih baterija

- Nikada ne upotrebljavajte akumulatorsku bateriju sa ukoliko su prorezi za ventilaciju začepljeni. Proreze za ventilaciju oprezno očistite suvom, mekom četkom.
- Ne izlažite akumulatorsku bateriju nepotrebnoj prašini ili prljavštini. Ne izlažite akumulatorsku bateriju nikada velikoj vlazi (npr. potapanjem u vodu ili ostavljanjem na kiši).
Ako je akumulatorska baterija navlažena, tretirajte je kao oštećenu akumulatorsku bateriju. Izolujte je u nezapaljivu posudu i obratite se servisu **Hilti**.
- Akumulatorska baterija ne sme da bude zaprljana drugim uljem i mašću. Nemojte dozvoljavati da se na akumulatorskoj bateriji taloži nepotrebna prašina ili prljavština. Akumulatorsku bateriju čistite pomoću suve, mekane četkice ili čiste, suve krpe. Ne upotrebljavajte sredstva za negu na bazi silikona, jer mogu nagristi plastične delove.
Nemojte da dodirujete kontakte akumulatorske baterije i nemojte uklanjati fabrički nanetu masnoću sa kontakata.
- Kućište čistite samo blago nakvašenom krpom. Ne upotrebljavajte sredstva za negu na bazi silikona, jer mogu nagristi plastične delove.

Održavanje

- Redovno proveravajte da li je došlo do oštećenja na vidljivim delovima i da li elementi za rukovanje besprekorno funkcionišu.
- Proizvod nemojte da koristite ukoliko postoje oštećenja i/ili smetnje u funkciji. Proizvod odmah treba da popravi **Hilti** servis.
- Posle radova na nezi i održavanju postavite svu zaštitnu opremu i proverite da li je njihova funkcija ispravna.



Da biste obezbedili bezbedan rad koristite samo originalne rezervne delove i potrošni materijal. Rezervne delove, potrošne materijale i pribor koje je odobrila kompanija **Hilti** se nalaze u vašem **Hilti Store** ili na adresi: www.hilti.group

8 Transport i skladištenje akumulatorskih alata i akumulatorskih baterija

Transport



OPREZ

Nesmotreno pokretanje prilikom transporta !

- ▶ Uvek transportujte vaše proizvode bez umetnutih akumulatorskih baterija!
- ▶ Izvadite akumulatorsku bateriju ili baterije.
- ▶ Nemojte transportovati akumulatorske baterije bez ambalaže. Akumulatorske baterije bi trebalo tokom transporta zaštititi od prekomernih udaraca i od materijala koji sprovode struju ili izolovati od drugih akumulatorskih baterija, kako se ne bi dodirnule sa drugim polom baterije i prouzrokovale kratak spoj.
Obratite pažnju na vaše lokalne propise za transport akumulatorskih baterija.
- ▶ Akumulatorske baterije ne smete slati poštom. Obratite se kompaniji za slanje pošiljki, ako želite da pošaljete neoštećene akumulatorske baterije.
- ▶ Prekontrolišite da li na proizvodu i akumulatorskim baterijama ima oštećenja pre svake upotrebe kao i pre i nakon dugotrajnog transporta.

Skladištenje



UPOZORENJE

Nesmotreno oštećenje zbog neispravnih ili isurelih akumulatorskih baterija !

- ▶ Uvek odložite vaše proizvode bez umetnutih akumulatorskih baterija!
- ▶ Čuvajte proizvod i akumulatorske baterije na hladnom i suvom mestu. Pazite na granične vrednosti za temperaturu koje su navedene u tehničkim podacima.
- ▶ Akumulatorske baterije nemojte čuvati na punjaču. Akumulatorsku bateriju nakon punjenja uvek skinite sa punjača.
- ▶ Akumulatorske baterije nemojte čuvati na suncu, izvorima toplote ili iza stakla.
- ▶ Čuvajte proizvod i akumulatorske baterije tako da ne budu pristupačni deci ili neovlašćenim osobama.
- ▶ Prekontrolišite da li na proizvodu i akumulatorskim baterijama ima oštećenja pre svake upotrebe kao i pre i nakon dugotrajnog skladištenja.



8.1 Sklapanje konzole

UPOZORENJE

Opasnost od povređivanja pri sklapanju konzole. Opasnost od prignječenja prstiju konzolom ili podizanjem užeta do krajnjeg položaja.

- ▶ Nosite zaštitne rukavice tokom sklapanja konzole.
- ▶ Isključite proizvod pre nego što sklopite konzolu.
- ▶ Otpustite povezane električne alate i/ili njihove nosače, pre nego što sklopite konzolu.
- ▶ Obratite pažnju da li ima dovoljno mesta u okruženju, pre nego što sklopite konzolu.

Sklopite konzolu za transport i skladištenje.

1. Pritisnite sa obe strane tastere za deblokiranje konzole.
2. Konzolu zaokrenite za 270° unazad.
3. Uverite se da je konzola sa obe strane sigurno ulegla u užlebljen položaj.

9 Pomoć u slučaju smetnji

Prilikom svih smetnji obratite pažnju na prikaz statusa akumulatorske baterije. Pogledajte poglavlje **Prikazi Li-Ion akumulatorske baterije**.

U slučaju smetnji, koje nisu navedene u ovoj tabeli ili koje ne možete samostalno da otklonite, molimo da se obratite **Hilti** servisu.

Smetnja	Mogući uzrok	Rešenje
Povezani električni alat polako se spušta dole / ne zadržava se	Pražnjenje akumulatorske baterije	▶ Napunite akumulatorsku bateriju. → Strana 278
	Težina povezanog električnog alata prevelika	▶ Obratite pažnju na maksimalnu moguću težinu povezanog električnog alata, vidite Tehnički podaci. → Strana 277
	Akumulatorska baterija je tokom rada uklonjena.	▶ Umetnite akumulatorsku bateriju.
		▶ Uključite proizvod. → Strana 280
	▶ Pritisnite taster Gore da biste ponovo inicijalizovali povezani električni alat. Ostavite električni alat da slobodno visi 2 sekunde. → Strana 280	
Noseće uže reaguje sa za-kašnjenjem, kada se podiže povezani električni alat.	Težina povezanog električnog alata nije pravilno inicijalizovana ili je električni alat ručno pomeran tokom inicijalizacije.	▶ Pritisnite taster Gore da biste ponovo inicijalizovali povezani električni alat. Ostavite električni alat da slobodno visi 2 sekunde. → Strana 280
	Težina povezanog električnog alata premla	▶ Obratite pažnju na minimalnu težinu povezanog električnog alata, vidite Tehnički podaci. → Strana 277
Povezani električni alat ne može da se pomera.	Noseće uže je blokirano.	▶ Da biste deblokirali noseće uže, pritisnite taster Gore ili Dole .
Akumulatorska baterija ne uleže u čujni „klik“.	Žleb na akumulatorskoj bateriji je zaprljan.	▶ Očistite preoze žljeba i umetnite akumulatorsku bateriju.
LED radni prikaz konstantno svetli crveno.	Proizvod ima privremenu grešku.	▶ Isključite proizvod i ponovo ga uključite.



Smetnja	Mogući uzrok	Rešenje
LED sijalice akumulatorske baterije ne prikazuju ništa	Akumulatorska baterija je pokvarena	► Obratite se Hilti servisu.

10 Zbrinjavanje otpada



UPOZORENJE

Opasnost od povređivanja usled nestručnog uklanjanja na otpad! Opasnosti po zdravlje prouzrokovane ispuštanjem gasova ili tečnosti.

- Nemojte slati oštećene akumulatorske baterije!
- Prekrijte priključke materijalom koji ne sprovodi struju, kako biste izbegli kratak spoj.
- Akumulatorske baterije uklonite na otpad tako da ne mogu da dospeju u ruke dece.
- Uklonite na otpad akumulatorsku bateriju u vašoj **Hilti Store** ili se obratite preduzeću za odlaganje koje je nadležno za vas.

Hilti Proizvodi su sa velikim udelom proizvedeni od reciklažnih materijala. Preduslov za ponovnu upotrebu je stručno razdvajanje materijala. U mnogim zemljama **Hilti** vaš stari uređaj vraća na reciklažu. Pitajte **Hilti** servis za klijente ili vašeg konsultanta za prodaju.



- Električne alate, elektronske uređaje i akumulatorske baterije ne odlažite u kućne otpatke!

11 Garancija proizvođača

- Ukoliko imate pitanja o uslovima garancije, obratite se lokalnom **Hilti** partneru.

12 Dodatne informacije

Dodatne informacije o rukovanju, tehnici, životnoj sredini i reciklaži možete pronaći na sledećem linku: qr.hilti.com/manual/?id=2375781

Ovaj link ćete pronaći i na kraju uputstva za upotrebu u vidu QR koda.

Перевод оригинального руководства по эксплуатации

1 Данные руководства по эксплуатации

1.1 Об этом документе



Импортер и уполномоченная изготовителем организация

- (RU) Российская Федерация
АО "Хилти Дистрибьюшн ЛТД", 141402, Московская область, г. Химки, ул. Ленинградская, стр. 25, комната 15.26
- (BY) Республика Беларусь
ИООО "Хилти БиУай", 222750, Минская область, Дзержинский район, Р-1, 18-й км, 2 (около д. Слободка), помещение 1-34
- (KZ) Республика Казахстан
ТОО "Хилти Казахстан", 050057, г. Алматы, Бостандыкский район, ул. Тимирязева, дом 42/15, литер 012 (корпус15)
- (AM) Республика Армения
ООО "ЭЙЧ-КОН", 0070, г. Ереван, ул. Ерванда Кочара 19/28

Страна производства: см. маркировочную табличку на оборудовании.

Дата производства: см. маркировочную табличку на оборудовании.

Соответствующий сертификат можно найти по адресу: www.hilti.ru



Специальных требований к условиям хранения, транспортировки и использования, кроме указанных в руководстве по эксплуатации, нет.

Срок службы изделия составляет 5 лет.

- Перед началом работы изучите это руководство по эксплуатации. Это является залогом безопасной и бесперебойной работы.
- Соблюдайте указания по технике безопасности и предупреждающие указания, приведенные в этом руководстве по эксплуатации и на устройстве.
- Всегда храните руководство по эксплуатации рядом с устройством и передавайте устройство другим людям только вместе с этим руководством по эксплуатации.

1.2 Пояснение к знакам

1.2.1 Предупреждающие указания

Предупреждающие указания служат для предупреждения об опасностях при обращении с изделием. Используются следующие сигнальные слова:



ОПАСНО

ОПАСНО !

- ▶ Общее обозначение непосредственной опасной ситуации, которая влечет за собой тяжелые травмы или смертельный исход.



ПРЕДУПРЕЖДЕНИЕ

ПРЕДУПРЕЖДЕНИЕ !

- ▶ Общее обозначение потенциально опасной ситуации, которая может повлечь за собой тяжелые травмы или смертельный исход.



ОСТОРОЖНО

ОСТОРОЖНО !

- ▶ Общее обозначение потенциально опасной ситуации, которая может повлечь за собой травмы или повреждение оборудования (материальный ущерб).

1.2.2 Символы, используемые в руководстве

В этом руководстве используются следующие символы:

	Соблюдать руководство по эксплуатации
	Указания по эксплуатации и другая полезная информация
	Обращение с материалами, пригодными для вторичной переработки
	Не выбрасывайте электроинструменты и аккумуляторы вместе с обычным мусором!
	Hilti Литий-ионный аккумулятор (Li-Ion)
	Зарядное устройство Hilti

1.2.3 Символы на изображениях

На изображениях используются следующие символы:

	Эти цифры указывают на соответствующее изображение в начале данного руководства.
	Нумерация на изображениях отображает порядок выполнения рабочих операций и может отличаться от нумерации, используемой в тексте.
	Номера позиций используются в обзоре изображении. В обзоре изделия они указывают на номера в экспликации.
	Этот знак должен привлечь особое внимание пользователя при обращении с изделием.



1.3 Символы в зависимости от устройства

1.3.1 Символы на устройстве

На устройстве использоваться следующие символы:

	Устройство поддерживает технологию NFC, совместимую с платформами iOS и Android.
	Держатель EXO-T-22 L-shaped
	Держатель EXO-T-22 I-shaped
Li-Ion	Литий-ионный аккумулятор
	Никогда не используйте аккумулятор в качестве ударного инструмента.
	Не допускайте падения аккумулятора. Не используйте аккумулятор, который получил повреждения вследствие удара или каким-либо иным образом.

1.4 Информация об изделии

Изделия предназначены для профессионального использования, поэтому они должны обслуживаться и ремонтироваться только уполномоченным и обученным персоналом. Этот персонал должен пройти специальный инструктаж по технике безопасности. Использование изделия и его оснастки не по назначению или его эксплуатация необученным персоналом могут представлять опасность.

Типовое обозначение и серийный номер указаны на заводской табличке.

- ▶ Перепишите серийный номер в нижеприведенную табличную форму. Данные изделия необходимы при обращении в наше представительство или сервисный центр.

Указания к устройству

Подъемное устройство	EXO-T-22
Поколение	01
Серийный №	

1.5 Декларация соответствия нормам

Настоящим фирма-изготовитель с полной ответственностью заявляет, что данное изделие соответствует действующим директивам и нормам. Копию декларации соответствия нормам см. в конце этого документа.

Техническая документация (оригиналы) хранится здесь:

Hilti Entwicklungsgesellschaft mbH | Zulassung Geräte | Hiltistraße 6 | 86916 Kaufering, Германия

2 Безопасность

2.1 Общие указания по технике безопасности

⚠ ПРЕДУПРЕЖДЕНИЕ Изучите все указания по технике безопасности, инструкции, иллюстрации и технические данные, которые прилагаются к данному устройству. Несоблюдение приводимых ниже указаний может привести к поражению электрическим током, пожару и/или тяжелым травмам.

Сохраните все указания по технике безопасности и инструкции для следующего пользователя.

Всегда соблюдайте указания из руководства по эксплуатации зацепленного электроинструмента.

Безопасность рабочего места

- ▶ Следите за чистой и хорошей освещенностью на рабочем месте. Беспорядок на рабочем месте или плохое освещение могут привести к несчастным случаям.
- ▶ Не используйте устройство во взрывоопасной зоне, где имеются горючие жидкости, газы или пыль. При работе электроинструменты искрят, и искры могут воспламенить пыль или пары/газы.
- ▶ Не разрешайте детям и посторонним приближаться к устройству во время проведения работ. Отвлекаясь от работы, можно потерять контроль над устройством.
- ▶ При переноске устройства следите за ближайшим окружением. Убедитесь в том, что рядом нет людей. Консоль может стать причиной повреждений и травмировать людей.



Безопасность персонала

- ▶ **Будьте внимательны, следите за своими действиями и серьезно относитесь к работе с электроинструментом. Не пользуйтесь электроинструментом, если вы устали или находитесь под действием наркотиков, алкоголя или медикаментов.** Незначительная ошибка при невнимательной работе с электроинструментом может стать причиной серьезного травмирования.
- ▶ **Избегайте непреднамеренного включения устройства. Убедитесь в том, что устройство выключено, прежде чем вставлять (подсоединять) аккумулятор, поднимать или переносить устройство.** Несоблюдение этих правил может привести к несчастным случаям.
- ▶ **Старайтесь избегать неестественных поз при работе. Постоянно сохраняйте устойчивое положение и равновесие.** Это позволит лучше контролировать электроинструмент в непредвиденных ситуациях.
- ▶ **При использовании зацепленного электроинструмента занимайте устойчивое положение.** Внезапный проход электроинструмента насквозь при выполнении работ может привести к потере равновесия!
- ▶ **Будьте всегда готовы принять вес закрепленного электроинструмента.** В неблагоприятных случаях трос может оборваться или может произойти отказ двигателя/тормоза, вследствие чего вы потеряете равновесие.
- ▶ **Носите подходящую (специальную) одежду. Не надевайте излишне свободную одежду или украшения.** Оберегайте волосы, одежду и перчатки от вращающихся узлов. Свободная одежда, украшения и длинные волосы могут быть захвачены находящимися в движении деталями.
- ▶ **При использовании устройства всегда надевайте защитную обувь, защитную каску и защитные очки.** Дополняйте ваши средства индивидуальной защиты другими средствами, которые необходимы при работе с зацепленным электроинструментом (например, надевайте защитные наушники, респиратор).
- ▶ **Строго соблюдайте указания по правильному надеванию устройства. Застегивайте все имеющиеся ремни.** Если вы неправильно наденете ремни, переносимый вес не будет распределен оптимальным образом и вы можете получить травмы.
- ▶ **Не пребывайте в ложной уверенности в собственной безопасности и не пренебрегайте правилами техники безопасности для электроинструментов, даже если вы являетесь опытным пользователем используемого электроинструмента.** Неосторожное обращение может в течение долей секунды стать причиной получения тяжелых травм.
- ▶ **Снимайте устройство, если вы не работаете с ним или на время перерыва в работе.** Его неправильное ношение может привести к несчастным случаям и травмам.
- ▶ **Снимайте устройство при сильных болях в спине.** Ношение устройства в течение слишком долгого времени может привести к травмам.
- ▶ **Не используйте устройство вместе с монтажным поясом.**
- ▶ **Не работайте с устройством, находясь у края поверхности, на которую вы опираетесь.**

Использование и обслуживание устройств

- ▶ **Всегда надежно удерживайте зацепленный электроинструмент двумя руками за предусмотренные для этого рукоятки.** Приведите руки в положение, при котором вы сможете амортизировать отдачу электроинструмента.
- ▶ **Не используйте устройство с неисправным выключателем.** Устройство, включение или выключение которого затруднено, представляет опасность и подлежит ремонту.
- ▶ **Обеспечьте тщательный уход за устройством. Проверяйте безупречное функционирование подвижных частей, легкость их хода, целостность или отсутствие повреждений, которые могли бы отрицательно повлиять на работу устройства. Сдавайте поврежденные детали в ремонт до использования устройства.** Причиной многих несчастных случаев является несоблюдение правил технического обслуживания устройств.
- ▶ **Перед регулировкой устройства, заменой принадлежностей или снятием устройства извлекайте из него аккумулятор.** Данная мера предосторожности позволит предотвратить непреднамеренное включение электроинструмента.
- ▶ **Используйте устройство и его принадлежности (оснастку) только в технически исправном состоянии.**
- ▶ **Внесение изменений в конструкцию устройства/принадлежностей или его/их модификация категорически запрещаются.**
- ▶ **Опасность травмирования вследствие падения рабочих инструментов и/или принадлежностей.** Перед началом работы убедитесь в том, что аккумулятор и установленная принадлежность надежно закреплены.
- ▶ **Опасность травмирования вследствие падения электроинструмента.** Перед началом работы убедитесь в том, что зацепленный электроинструмент надежно закреплен.



- ▶ **Не превышайте допустимый вес, предписанный для зацепления электроинструментов (см. технические характеристики).**
- ▶ **Не разматывайте трос больше, чем от консоли до земли.** Если вы продолжите разматывать трос, то в какой-то момент времени он вновь наматается в противоположном направлении. Если электроинструмент будет крепиться в этом состоянии, то он не сможет удерживаться EXO-T-22.
- ▶ **Применяйте электроинструмент, принадлежности, рабочие (сменные) инструменты и т. д. согласно приводимым указаниям. Учитывайте при этом рабочие условия и характер выполняемой работы.** Использование электроинструментов не по назначению может привести к опасным ситуациям.
- ▶ **Не используйте устройство для подъема грузов.**
- ▶ **Не зацепляйте на устройстве посторонние предметы.** Используйте устройство только в качестве подъемного устройства для электроинструментов.
- ▶ **Не зацепляйте на устройстве электроинструменты, не указанные в главе «Использование по назначению».**
- ▶ **Не используйте устройство под дождем.**
- ▶ **Не работайте в условиях ограниченного пространства.** Не допускайте контакта устройства с препятствиями или стенами.
- ▶ **Не используйте устройство в зонах высоковольтного напряжения или вблизи потенциально взрывоопасных сред.**

Использование и обслуживание аккумуляторного инструмента

- ▶ **Заряжайте аккумуляторы только с помощью зарядных устройств, рекомендованных изготовителем.** При использовании зарядного устройства для зарядки несоответствующих ему типов аккумуляторов существует опасность возгорания.
- ▶ **Используйте только оригинальные аккумуляторы, рекомендованные специально для электроинструментов.** Использование других аккумуляторов может привести к травмам и опасности возгорания.
- ▶ **Неиспользуемые аккумуляторы храните вдали от скрепок, монет, ключей, гвоздей, шурупов или других мелких металлических предметов, которые могут стать причиной замыкания контактов.** Замыкание контактов аккумулятора может привести к ожогам или возгоранию.
- ▶ **При неверном обращении с аккумулятором из него может вытечь электролит. Избегайте контакта с ним. При случайном контакте смойте водой. При попадании электролита в глаза немедленно обратитесь за помощью к врачу.** Вытекший из аккумулятора электролит может привести к раздражению кожи или ожогам.
- ▶ **Не используйте поврежденный или измененный аккумулятор.** Поврежденные или измененные аккумуляторы могут функционировать непредсказуемо и стать причиной возгорания, взрыва или травмирования.
- ▶ **Не подвергайте аккумулятор воздействию огня или слишком высоких температур.** Огонь или температура свыше 130 °C могут спровоцировать взрыв аккумулятора.
- ▶ **Соблюдайте все указания по зарядке и никогда не заряжайте аккумулятор или аккумуляторный инструмент вне температурного диапазона, указанного в руководстве по эксплуатации.** Неправильная зарядка/зарядка вне указанного в руководстве по эксплуатации температурного диапазона могут привести к разрушению аккумулятора и повышают опасность возгорания.

Сервис

- ▶ **Доверяйте ремонт своего электроинструмента только квалифицированному персоналу, использующему только оригинальные запчасти.** Этим обеспечивается поддержание устройства в безопасном состоянии.
- ▶ **Категорически запрещается выполнять обслуживание поврежденных аккумуляторов.** Все технические работы с аккумуляторами должны выполняться только производителем или авторизованными сервисными мастерами.

2.2 Аккуратное обращение с аккумуляторами и их правильное использование

- ▶ **Соблюдайте следующие указания по технике безопасности для безопасного обращения и использования литий-ионных аккумуляторов.** Их несоблюдение может привести к раздражениям кожи, серьезным травмам, химическим ожогам, возгоранию и/или взрывам.
- ▶ Используйте аккумуляторы только в технически исправном состоянии.
- ▶ Обращайтесь с аккумуляторами осторожно, чтобы не допустить повреждений и предотвратить выход жидкостей, представляющих серьезную опасность для здоровья!
- ▶ Категорически запрещается вносить изменения в конструкцию аккумуляторов или выполнять недопустимые манипуляции с ними!



- ▶ Запрещается разбирать, сдавливать, нагревать до температуры выше 80 °C (176 °F) или сжигать аккумуляторы.
- ▶ Не используйте или не заряжайте аккумуляторы, которые подвергались механическому (ударным) нагрузкам или получили повреждение каким-либо иным образом. Регулярно проверяйте используемые вами аккумуляторы на признаки повреждений.
- ▶ Категорически запрещается использовать восстановленные аккумуляторы или аккумуляторы после вторичной переработки.
- ▶ Категорически запрещается использовать аккумулятор или работающие от аккумулятора электроинструменты в качестве ударного инструмента.
- ▶ Категорически запрещается подвергать аккумуляторы воздействию прямого солнечного излучения, высокой температуры, искр или открытого пламени. Это может привести к взрывам.
- ▶ Не касайтесь аккумуляторных клемм (полюсов) пальцами, рабочими инструментами, украшениями или иными токопроводящими предметами. Это можно повредить аккумулятор, а также привести к материальному ущербу и травмам.
- ▶ Предохраняйте аккумуляторы от дождя, повышенной влажности и жидкостей. Проникшая влага может привести к коротким замыканиям, ударам электрическим током, ожогам, возгоранию или взрывам.
- ▶ Используйте только допущенные для данного типа аккумуляторов зарядные устройства и электроинструменты. Соблюдайте указания, приводимые в соответствующих руководствах по эксплуатации.
- ▶ Не используйте или не храните аккумулятор во взрывоопасных зонах.
- ▶ Слишком сильный нагрев аккумулятора (такой, что до него невозможно дотронуться) указывает на его возможный дефект. Разместите аккумулятор на безопасном расстоянии от воспламеняющихся материалов в хорошо просматриваемом и пожаробезопасном месте. Дайте остыть аккумулятору. Если по истечении одного часа аккумулятор все еще остается таким горячим, что его нельзя взять в руки, это означает, что он неисправен. Обратитесь в сервисную службу **Hilti** или изучите документ «Указания по технике безопасности и использованию литий-ионных аккумуляторов **Hilti**».

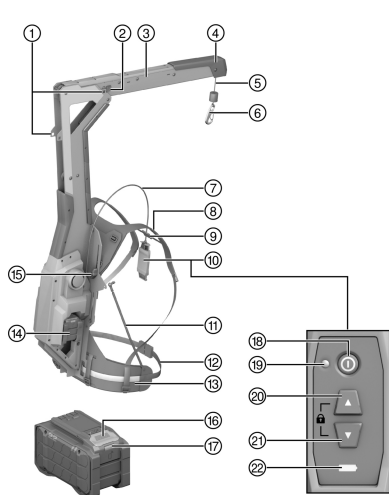


Соблюдайте специальные директивы по транспортировке, хранению и использованию литий-ионных аккумуляторов. → страница 298

Ознакомьтесь с указаниями по технике безопасности и использованию литий-ионных аккумуляторов **Hilti**, которые можно посмотреть путем сканирования QR-кода в конце этого руководства по эксплуатации.



3.1 Обзор устройства 1



- ① Фиксированное положение консоли
- ② Кнопка деблокировки консоли
- ③ Консоль
- ④ Демпфер
- ⑤ Несущий трос
- ⑥ Крюк
- ⑦ Кабель для пульта ДУ
- ⑧ Плечевой ремень
- ⑨ Нагрудный ремень
- ⑩ Пульт ДУ
- ⑪ Распорка
- ⑫ Регулировка длины поясного ремня
- ⑬ Поясной ремень
- ⑭ Аккумулятор
- ⑮ Регулировка высоты
- ⑯ Кнопка деблокировки аккумулятора
- ⑰ Индикатор статуса аккумулятора
- ⑱ Кнопка **Вкл./Выкл.**
- ⑲ Светодиодный рабочий индикатор (зеленый)
- ⑳ Кнопка **Вверх**
- ㉑ Кнопка **Вниз**
- ㉒ Индикатор уровня заряда аккумулятора

3.2 Использование по назначению

Данное устройство представляет собой аккумуляторное вспомогательное подъемное устройство. Оно предназначено для удерживания комбинированных перфораторов SDS-max и отбойных молотков **Hilti**.

- Для этого устройства используйте только литий-ионные аккумуляторы фирмы **Hilti** серии B 22 Nuron. Для обеспечения оптимальной мощности **Hilti** рекомендует использовать с этим устройством аккумуляторы, указанные в таблице в конце этого руководства по эксплуатации.
- Для зарядки этих аккумуляторов используйте только зарядные устройства **Hilti**, указанные в таблице в конце этого руководства по эксплуатации.

3.3 Комплект поставки

Подъемное устройство, держатель электроинструмента, руководство по эксплуатации

Другие системные принадлежности, допущенные для использования с этим устройством, см. в **Hilti Store** или на сайте www.hilti.group

3.4 Светодиодная индикация на пульте ДУ

Состояние	Значение
Светодиодный рабочий индикатор непрерывно горит зеленым светом	<ul style="list-style-type: none"> • Устройство включено. • Несущий трос разблокирован.
Светодиодный рабочий индикатор мигает зеленым светом	<ul style="list-style-type: none"> • Устройство включено. • Несущий трос заблокирован.
Светодиодный рабочий индикатор непрерывно горит красным светом	В устройстве возникла временная неисправность. Выключите устройство, а затем снова включите его.
Светодиодный рабочий индикатор не горит	Устройство выключено.
Индикатор уровня заряда непрерывно горит желтым светом	Уровень заряда установленного аккумулятора ниже 25 %.



3.5 Индикации состояния литий-ионного аккумулятора

Литий-ионные аккумуляторы **Hilti** Nurog оснащены светодиодами для индикации уровня заряда, сигналов ошибки и состояния батареи.

3.5.1 Индикация уровня заряда и сигналов ошибки

ПРЕДУПРЕЖДЕНИЕ

Опасность травмирования вследствие падения аккумулятора!

- ▶ При вставленном аккумуляторе путем нажатия кнопки разблокировки убедитесь в правильной повторной фиксации аккумулятора в используемом электроинструменте.

Для получения одной из следующих индикаций коротко нажмите кнопку разблокировки аккумулятора. Уровень заряда, а также возможные неисправности также отображаются в течение всего времени, пока подключенный (к аккумулятору) электроинструмент включен.

Состояние	Значение
Четыре (4) светодиода непрерывно горят зеленым.	Уровень заряда: от 100 % до 71 %
Три (3) светодиода непрерывно горят зеленым.	Уровень заряда: от 70 % до 51 %
Два (2) светодиода непрерывно горят зеленым.	Уровень заряда: от 50 % до 26 %
Один (1) светодиод непрерывно горит зеленым.	Уровень заряда: от 25 % до 10 %
Один (1) светодиод мигает зеленым с низкой частотой.	Уровень заряда: < 10 %
Один (1) светодиод мигает зеленым с высокой частотой.	Литий-ионный аккумулятор полностью разряжен. Зарядите аккумулятор. Если светодиод после зарядки аккумулятора все еще мигает с высокой частотой, обратитесь в сервисную службу Hilti .
Один (1) светодиод мигает желтым с высокой частотой.	Литий-ионный аккумулятор или подключенный к нему электроинструмент перегружены, слишком горячие, слишком холодные или имеет место другая ошибка. Обеспечьте доведение электроинструмента и аккумулятора до рекомендуемой рабочей температуры и не перегружайте электроинструмент при его использовании. Если сигнал остается, обратитесь в сервисную службу Hilti .
Один (1) светодиод горит желтым.	Литий-ионный аккумулятор и сопряженный с ним электроинструмент не совместимы друг с другом. Обратитесь в сервисный центр Hilti .
Один (1) светодиод мигает красным с высокой частотой.	Литий-ионный аккумулятор заблокирован и его дальнейшее использование невозможно. Обратитесь в сервисный центр Hilti .

3.5.2 Индикаторы состояния аккумулятора

Для запроса состояния аккумулятора удерживайте кнопку разблокировки нажатой в течение более 3 с. Система не распознает потенциальное нарушение работы аккумуляторной батареи вследствие неправильного обращения, например, падения, проколов, внешнего термического воздействия и т. д.

Состояние	Значение
Все светодиоды загораются в виде бегущего огня, после чего один (1) светодиод горит зеленым.	Аккумулятор можно продолжать использовать.
Все светодиоды загораются в виде бегущего огня, после чего один (1) светодиод мигает желтым с высокой частотой.	Не удалось завершить запрос состояния аккумулятора. Повторите процесс или обратитесь в сервисную службу Hilti .



Состояние	Значение
Все светодиоды загораются в виде бегущего огня, после чего один (1) светодиод горит красным.	В случае возможности дальнейшего использования подключенного электроинструмента оставшаяся емкость аккумулятора составляет ниже 50 %. Если подключенный электроинструмент больше использовать невозможно, ресурс аккумулятора исчерпан и аккумулятор следует заменить. Обратитесь в сервисный центр Hilti .

4 Технические данные

Масса без аккумулятора	7,75 кг
Допустимый вес заперенного электроинструмента вместе с принадлежностями	6 кг ... 17 кг
Температура окружающей среды при эксплуатации	-17 °C ... 60 °C
Температура хранения	-20 °C ... 70 °C

4.1 Аккумулятор

Рабочее напряжение аккумулятора	21,6 В
Масса аккумулятора	См. в конце этого руководства по эксплуатации
Температура окружающей среды при эксплуатации	-17 °C ... 60 °C
Температура хранения	-20 °C ... 40 °C
Температура аккумулятора в начале зарядки	-10 °C ... 45 °C

4.2 Данные о шуме согласно EN 62841-1:2015, AC:2015

Приводимые здесь значения звукового давления были измерены согласно стандартизированной процедуре измерения и могут использоваться для сравнения электроинструментов между собой. Они также подходят для предварительной оценки вредных воздействий.

Указанные данные применимы к основным областям применения электроинструмента. Однако, если электроинструмент используется для других целей, с другими рабочими (сменными) инструментами или в случае его неудовлетворительного технического обслуживания, данные могут быть иными. Вследствие этого в течение всего периода работы электроинструмента возможно значительное увеличение вредных воздействий.

Для точного определения вредных воздействий следует также учитывать промежутки времени, в течение которых электроинструмент находится в выключенном состоянии или работает вхолостую. Вследствие этого в течение всего периода работы электроинструмента возможно заметное уменьшение вредных воздействий.

Примите дополнительные меры безопасности для защиты оператора от воздействия возникающей вибрации, такие как: техническое обслуживание инструмента и рабочих инструментов, сохранение тепла рук, правильная организация рабочих процессов.

Данные о шуме

Уровень звуковой мощности (L_{WA})	83 дБ(А)
Погрешность уровня звуковой мощности (K_{WA})	3 дБ(А)
Уровень звукового давления (L_{pA})	72 дБ(А)
Погрешность уровня звукового давления (K_{pA})	3 дБ(А)



5 Подготовка к работе

ПРЕДУПРЕЖДЕНИЕ

Опасность травмирования вследствие непреднамеренного пуска!

- ▶ Перед установкой аккумулятора убедитесь в том, что соответствующий электроинструмент выключен.
- ▶ Прежде чем приступить к регулировке электроинструмента или замене принадлежностей выньте аккумулятор из электроинструмента.

Соблюдайте указания по технике безопасности и предупреждающие указания, приводимые в данном документе и на изделии.

5.1 Зарядка аккумулятора

1. Перед зарядкой изучите руководство по эксплуатации зарядного устройства.
2. Убедитесь в том, что контакты аккумулятора и зарядного устройства чистые и сухие.
3. Заряжайте аккумулятор только в допущенном к эксплуатации зарядном устройстве. → страница 290

5.2 Установка аккумулятора

ПРЕДУПРЕЖДЕНИЕ

Опасность травмирования вследствие короткого замыкания или падения аккумулятора!

- ▶ Перед установкой аккумулятора убедитесь в чистоте его контактов и контактов электроинструмента.
- ▶ Всегда проверяйте, правильно ли зафиксирован аккумулятор.

1. Перед первым вводом в эксплуатацию полностью зарядите аккумулятор.
2. Прижмите аккумулятор так, чтобы он зафиксировался в аккумуляторном отсеке с характерным щелчком.
3. Проверьте надежность фиксации аккумулятора.

5.3 Извлечение аккумулятора

1. Нажмите кнопку деблокировки аккумулятора.
2. Извлеките аккумулятор из инструмента.

5.4 Монтаж держателя электроинструмента

ОСТОРОЖНО

Опасность вследствие перекрытия вентиляционных прорезей (электроинструмента). Если вентиляционные прорези будут перекрыты, электроинструмент может перегреться, что может привести к ожогам и повреждению электроинструмента.

- ▶ Никогда не перекрывайте вентиляционные прорези электроинструмента.

Hilti предлагает различные держатели для подвешиваемых электроинструментов. Используйте подходящий держатель, соответствующий форме электроинструмента.



Ознакомьтесь с руководством по эксплуатации держателя!

1. Обведите черный ремень вокруг черной ручки электроинструмента.
 - ▶ При необходимости используйте проставку, чтобы избежать блокировки выключателя электроинструмента.
2. Зацепите крючок ремня за петлю держателя и затяните ремень.
3. Затем обведите свободный конец ремня вокруг затянутого ремня так, чтобы конец ремня не мешал при работе.
4. Обведите красный ремень вокруг красного корпуса двигателя электроинструмента.
5. Зацепите крючок ремня за петлю держателя и затяните ремень.
6. Затем обведите свободный конец ремня вокруг затянутого ремня так, чтобы конец ремня не мешал при работе или не запутался в рабочем инструменте.



5.5 Раскладывание консоли 2



ПРЕДУПРЕЖДЕНИЕ

Опасность травмирования при складывании/раскладывании консоли. Опасность защемления пальцев консолью или при подъеме троса в конечное положение.

- ▶ Надевайте защитные перчатки при складывании/раскладывании консоли.
- ▶ Выключайте устройство перед тем, как складывать консоль.
- ▶ Перед складыванием/раскладыванием консоли отсоединяйте зацепленные электроинструменты и/или их держатели.
- ▶ Прежде чем складывать/раскладывать консоль, убедитесь в том, что там, где вы находитесь, достаточно места для этого.



ПРЕДУПРЕЖДЕНИЕ

Опасность травмирования, если консоль не заблокирована. Неконтролируемое движение консоли и зацепленного электроинструмента.

- ▶ Перед включением и использованием устройства убедитесь в том, что консоль правильно зафиксирована.
- ▶ Если зафиксировать консоль невозможно, использование устройства не допускается.

1. Нажмите кнопки деблокировки консоли с обеих сторон.
2. Отведите консоль на 270° вперед.
3. Убедитесь в том, что консоль надежно зафиксирована с обеих сторон в своем фиксированном положении.

6 Управление

Соблюдайте указания по технике безопасности и предупреждающие указания, приводимые в данном документе и на изделии.

6.1 Надевание

6.1.1 Регулировка высоты 3



Для регулировки высоты EXO-T-22 необходимо снять.

1. Открутите барашковые гайки регулировки высоты.
2. Выставьте нужную высоту.
3. Затяните барашковые гайки регулировки высоты.
 - ▶ Убедитесь в том, что высота выставлена одинаково с обеих сторон.

6.1.2 Надевание 4, 5, 6, 7, 8, 9

1. Наденьте устройство, как рюкзак. Проденьте руки через плечевые ремни и наденьте ремни на плечи.
2. Застегните клипсу поясного ремня.
3. Правильно расположите поясной ремень.
 - ▶ Он должен располагаться над ягодичной мышцей на уровне таза.
 - ▶ Поясной ремень не должен сдвигаться/сползать во время использования.
4. Отрегулируйте обхват поясного ремня.
 - ▶ Откиньте пряжки, чтобы ослабить поясной ремень.
 - ▶ Потяните поясной ремень за оба конца вперед, чтобы затянуть его.
5. Поместите концы поясного ремня в держатели.
6. Затяните клипсу нагрудного ремня.
7. Отрегулируйте нагрудный ремень по высоте и обхвату.
8. Отрегулируйте плечевые ремни. Потяните концы ремней вниз, чтобы затянуть их. Чтобы ослабить плечевые ремни, откиньте пряжку.
 - ▶ При поднятых руках поясной ремень не должен натягиваться вверх. Если поясной ремень меняет свое положение, необходимо ослабить плечевые ремни.



6.2 Включение/выключение

1. Нажмите кнопку «Вкл./Выкл.», чтобы включить устройство.
 - ▶ Светодиодный рабочий индикатор непрерывно горит зеленым светом.



Если несущий трос не находится в конечном положении, то после включения устройства он наматывается полностью. При обнаружении нагрузки от зацепленного электроинструмента этот процесс прекращается, и несущий трос после непродолжительного движения останавливается.

2. Нажмите кнопку «Вкл./Выкл.» на пульте ДУ, чтобы выключить устройство.
 - ▶ Светодиодный рабочий индикатор погаснет.

6.3 Зацепление электроинструмента

1. Смонтируйте держатель на электроинструмент. → страница 293
2. Включите устройство. → страница 295
3. Если нижеследующее условие выполнено, дополнительно выполните это действие:

условия: Зацепляемый электроинструмент должен лежать на полу или на другой твердой поверхности.

- ▶ Используйте кнопку **Вниз**, чтобы размотать подвесной трос с EXO-T-22 настолько, чтобы зацепить электроинструмент, не поднимая его. В виде альтернативы плавно потяните карабин вниз, чтобы размотать подвесной трос.



Учитывайте максимальную длину несущего троса.

- ▶ Зацепите крюк EXO-T-22 за одну из двух проушин держателя.
- ▶ Нажмите кнопку **Вверх**. Не помогайте поднимать вручную.
 - ▶ Зацепленный электроинструмент будет поднят.
- ▶ Оставьте зацепленный электроинструмент в свободно подвешенном состоянии на нужной высоте в течение прим. 2 с.
 - ▶ Вес зацепленного электроинструмента будет автоматически определен и инициализирован.
 - ▶ Если пользователь вмешается слишком рано, потянув или подняв электроинструмент, то вес будет инициализирован неправильно, и зацепленный электроинструмент может автоматически опуститься или подняться.



Электроинструмент со всеми принадлежностями и установленным рабочим инструментом должен быть подвешен по возможности горизонтально. Если зацепленный электроинструмент слишком сильно наклоняется в одном направлении, используйте для зацепления другую проушину на держателе. Затем необходимо повторно инициализировать вес зацепленного электроинструмента.

4. Если нижеследующее условие выполнено, дополнительно выполните это действие:

условия: Зацепляемый электроинструмент следует закреплять в свободно подвешенном состоянии.

- ▶ Используйте кнопку **Вниз**, чтобы размотать подвесной трос на нужную длину.



Убедитесь в том, что под зацепляемым электроинструментом имеется достаточная высота для свободного падения (не менее 15 см).

- ▶ Зацепите крюк EXO-T-22 за одну из двух проушин держателя.



- ▶ Дайте внезапно упасть электроинструменту. EXO-T-22 распознает внезапное ускорение и остановит зацепленный электроинструмент после нескольких сантиметров падения.
- ▶ Оставьте зацепленный электроинструмент в свободно подвешенном состоянии на нужной высоте в течение прим. 2 с.
 - ▶ Вес зацепленного электроинструмента будет автоматически определен и инициализирован.
 - ▶ Если пользователь вмешается слишком рано, потянув или подняв электроинструмент, то вес будет инициализирован неправильно, и зацепленный электроинструмент может автоматически опуститься или подняться.
 - ▶ Если зацепленный электроинструмент не инициализируется правильно после его отпускания для падения, нажмите кнопку **Вверх** или **Вниз**.



Вы также можете зафиксировать трос перед зацеплением электроинструмента. При этом электроинструмент будет оставаться на постоянной высоте. Затем нажмите кнопку **Вверх** или **Вниз**. Это приведет к перемещению зацепленного электроинструмента и одновременно к определению и инициализации его веса.



Электроинструмент со всеми принадлежностями и установленным рабочим инструментом должен быть подвешен по возможности горизонтально. Если зацепленный электроинструмент слишком сильно наклоняется в одном направлении, используйте для зацепления другую проушину на держателе. Затем необходимо повторно инициализировать вес зацепленного электроинструмента.

6.4 Работа с EXO-T-22

После того как определен и инициализирован EXO-T-22 вес зацепленного электроинструмента, электроинструмент будет всегда удерживаться на той высоте, на которую вы его переместили.

1. Чтобы переместить зацепленный электроинструмент вверх, слегка приподнимите его.
 - ▶ EXO-T-22 распознает снижение веса и потянет несущий трос вместе с электроинструментом вверх.
2. Чтобы переместить зацепленный электроинструмент вниз, слегка надавите на него.
 - ▶ EXO-T-22 распознает увеличение веса и начнет медленно разматывать несущий трос.
3. Чтобы остановить это движение, больше не надавливайте на зацепленный электроинструмент.
4. Чтобы несущий трос не сматывался и не разматывался, одновременно нажмите и удерживайте нажатыми кнопки **Вверх** и **Вниз**.
 - ▶ Светодиодный рабочий индикатор мигает зеленым светом.
 - ▶ Несущий трос блокируется.
5. Для разблокировки несущего троса нажмите кнопку **Вверх** или **Вниз**.
 - ▶ Светодиодный рабочий индикатор непрерывно горит зеленым светом.
 - ▶ Несущий трос разблокируется.



Если зацепленный электроинструмент перемещается вверх и вниз только с повышенным сопротивлением, то необходимо повторно инициализировать вес зацепленного электроинструмента. Для этого коротко переместите зацепленный электроинструмент вверх или вниз с помощью кнопки **Вверх** или, соответственно, **Вниз**, а затем оставьте электроинструмент в свободно подвешенном состоянии примерно на 2 с. Вес будет повторно инициализирован, и сопротивление движению исчезнет.

6.5 Отцепление электроинструмента



ОСТОРОЖНО

Опасность травмирования из-за неожиданного движения несущего троса. Травмы и/или повреждения в результате подъема или падения зацепленного электроинструмента.

- ▶ Всегда блокируйте несущий трос перед отцеплением зацепленного электроинструмента.
1. Опускайте зацепленный электроинструмент до тех пор, пока он не коснется пола или другой стабильной поверхности.



Вы также можете снять электроинструмент, пока он находится в подвешенном состоянии.



2. Нажмите и удерживайте нажатыми одновременно кнопки **Вверх** и **Вниз**, чтобы заблокировать движение несущего троса.
 - ▶ Светодиодный рабочий индикатор мигает зеленым светом.
 - ▶ Несущий трос блокируется.
3. Снимите зацепленный электроинструмент с крюка.

6.6 Снятие

1. Полностью смотайте несущий трос, нажав кнопку **Вверх**.
2. Выключите устройство.
3. Отогните пряжки плечевых ремней, чтобы расфиксировать их.
4. Расстегните клипсу на нагрудном ремне.
5. Расстегните клипсу поясного ремня.
6. Снимите устройство, как рюкзак.

7 Уход и техническое обслуживание



ПРЕДУПРЕЖДЕНИЕ

Опасность травмирования при установленном аккумуляторе !

- ▶ Перед проведением любых работ по уходу и обслуживанию всегда извлекайте аккумулятор!

Уход за электроинструментом

- Удаляйте налипшую грязь с осторожностью.
- Осторожно очищайте вентиляционные прорези (при наличии) сухой мягкой щеткой.
- Очищайте корпус только слегка увлажненной тканью. Не используйте средства по уходу с содержанием силикона, поскольку они могут повредить пластиковые детали.
- Для очистки контактов электроинструмента используйте чистую сухую тряпку.

Уход за литий-ионными аккумуляторами

- Категорически запрещается использовать аккумулятор с забитыми вентиляционными прорезями. Осторожно очистите вентиляционные прорези сухой мягкой щеткой.
- Не допускайте чрезмерного запыления или загрязнения аккумулятора. Категорически запрещается подвергать аккумулятор чрезмерному воздействию влаги (например, опускать его в воду или оставлять под дождем).

Если аккумулятор промокнет, обращайтесь с ним, как с поврежденным. Поместите его в контейнер из негорючего материала и обратитесь в сервисную службу **Hilti**.

- Аккумулятор должен быть чистым, без следов масла и смазки. Не допускайте чрезмерного скопления пыли или грязи на аккумуляторе. Очищайте аккумулятор сухой мягкой кистью или чистой и сухой тряпкой. Не используйте средства по уходу с содержанием силикона, поскольку они могут повредить пластиковые детали.
- Не прикасайтесь к контактам аккумулятора и не удаляйте с них смазку, нанесенную на заводе.
- Очищайте корпус только слегка увлажненной тканью. Не используйте средства по уходу с содержанием силикона, поскольку они могут повредить пластиковые детали.

Техническое обслуживание

- Регулярно проверяйте все видимые части электроинструмента на отсутствие повреждений, а элементы управления — на исправное функционирование.
- При повреждениях и/или функциональных сбоях не используйте электроинструмент. Незамедлительно сдайте его для ремонта в сервисный центр **Hilti**.
- После ухода за электроинструментом и его технического обслуживания установите все защитные приспособления на место и проверьте их исправное функционирование.



Для обеспечения безопасной эксплуатации используйте только оригинальные запасные части и расходные материалы. Допущенные **Hilti** запасные части, расходные материалы и принадлежности для этого электроинструмента вы можете найти в **Hilti Store** или на: www.hilti.group



8 Транспортировка и хранение аккумуляторных инструментов и аккумуляторов

Транспортировка

ОСТОРОЖНО

Непреднамеренное включение в ходе транспортировки !

- ▶ При транспортировке своих электроинструментов всегда отсоединяйте от них аккумуляторы!
- ▶ Извлеките аккумулятор(ы).
- ▶ Категорически запрещается транспортировать аккумуляторы без упаковки (бестарным способом). Во время транспортировки необходимо принять меры по защите аккумуляторов от сильных ударов и вибраций и изолировать их от любых токопроводящих материалов или других аккумуляторов, чтобы не допустить их контакта с клеммами других аккумуляторов и, как следствие этого, короткого замыкания. **Соблюдайте действующие предписания по транспортировке аккумуляторов.**
- ▶ Запрещается пересылать аккумуляторы по почте. Обратитесь в транспортно-экспедиционную компанию, если вы хотите переслать поврежденные аккумуляторы.
- ▶ Перед каждым использованием, а также перед длительной транспортировкой и после нее проверьте электроинструмент и аккумуляторы на отсутствие повреждений.

Хранение

ПРЕДУПРЕЖДЕНИЕ

Непреднамеренное повреждение вследствие неисправных или протекающих аккумуляторов !

- ▶ При хранении своих электроинструментов всегда отсоединяйте от них аккумуляторы!
- ▶ По возможности храните фонарь и аккумуляторы в сухом и прохладном месте. Соблюдайте ограничения по температуре, приводимые в технических характеристиках.
- ▶ Не храните аккумуляторы на зарядном устройстве. После зарядки всегда извлекайте аккумулятор из зарядного устройства.
- ▶ Никогда не оставляйте аккумуляторы на солнце, на нагревательных/отопительных элементах или за стеклом.
- ▶ Храните фонарь и аккумуляторы в недоступном для детей и посторонних лиц месте.
- ▶ Перед каждым использованием, а также перед длительным хранением и после него проверяйте электроинструмент и аккумуляторы на отсутствие повреждений.

8.1 Складывание консоли

ПРЕДУПРЕЖДЕНИЕ

Опасность травмирования при складывании/раскладывании консоли. Опасность защемления пальцев консолью или при подъеме троса в конечное положение.

- ▶ Надевайте защитные перчатки при складывании/раскладывании консоли.
- ▶ Выключайте устройство перед тем, как складывать консоль.
- ▶ Перед складыванием/раскладыванием консоли отсоединяйте зацепленные электроинструменты и/или их держатели.
- ▶ Прежде чем складывать/раскладывать консоль, убедитесь в том, что там, где вы находитесь, достаточно места для этого.

Складывайте консоль на время ее транспортировки и хранения.

1. Нажмите кнопки деблокировки консоли с обеих сторон.
2. Отведите консоль на 270° назад.
3. Убедитесь в том, что консоль надежно зафиксирована с обеих сторон в своем фиксированном положении.

9 Помощь при неисправностях

При возникновении любых неисправностей следите за индикатором состояния аккумулятора. См. главу **Индикации состояния литий-ионного аккумулятора**.

В случае неисправностей, которые не указаны в этой таблице или которые вы не можете устранить самостоятельно, обращайтесь в ближайший сервисный центр **Hilti**.




Неисправность	Возможная причина	Решение
Зацепленный электроинструмент опускается медленно / не удерживается.	Аккумулятор разряжен	► Зарядите аккумулятор. → страница 293
	Слишком большой вес зацепленного электроинструмента	► Соблюдайте максимально возможный вес зацепленного электроинструмента, см. технические характеристики. → страница 292
	Аккумулятор был снят во время работы.	► Вставьте аккумулятор. ► Включите устройство. → страница 295 ► Нажмите кнопку Вверх для повторной инициализации зацепленного электроинструмента. Оставьте электроинструмент зацепленным в свободно подвешенном состоянии на 2 с. → страница 295
	Вес зацепленного электроинструмента был инициализирован неправильно или во время инициализации электроинструмент перемещался вручную	► Нажмите кнопку Вверх для повторной инициализации зацепленного электроинструмента. Оставьте электроинструмент зацепленным в свободно подвешенном состоянии на 2 с. → страница 295
При подъеме зацепленного электроинструмента несущий трос реагирует с задержкой.	Вес зацепленного электроинструмента был инициализирован неправильно или во время инициализации электроинструмент перемещался вручную	► Нажмите кнопку Вверх для повторной инициализации зацепленного электроинструмента. Оставьте электроинструмент зацепленным в свободно подвешенном состоянии на 2 с. → страница 295
	Слишком малый вес зацепленного электроинструмента	► Соблюдайте минимально возможный вес зацепленного электроинструмента, см. технические характеристики. → страница 292
Зацепленный электроинструмент невозможно перемещать.	Несущий трос заблокирован.	► Для разблокировки несущего троса нажмите кнопку Вверх или Вниз .
При установке аккумулятора не слышно характерного щелчка.	Грязь на фиксирующем выступе аккумулятора	► Очистите фиксирующий выступ и вставьте аккумулятор с фиксацией.
Светодиодный рабочий индикатор непрерывно горит красным светом.	В устройстве возникла временная неисправность.	► Выключите устройство, а затем снова включите его.
Светодиодные индикаторы аккумулятора ничего не показывают	Дефект аккумулятора	► Обратитесь в сервисный центр Hilti .



⚠ ПРЕДУПРЕЖДЕНИЕ

Опасность травмирования вследствие неправильной утилизации! Опасность для здоровья вследствие выхода газов или жидкостей.

- ▶ Не пересылайте поврежденные аккумуляторы!
- ▶ Закрывайте аккумуляторные контакты не проводящим ток материалом, чтобы избежать коротких замыканий.
- ▶ Утилизируйте аккумуляторы так, чтобы исключить их попадание в руки детей.
- ▶ Утилизируйте аккумулятор через ближайший **Hilti Store** или обратитесь в специализированную фирму по утилизации.

 Большинство материалов, из которых изготовлены устройства **Hilti**, подлежат вторичной переработке. Перед утилизацией следует тщательно рассортировать материалы (для удобства их последующей переработки). Во многих странах фирма **Hilti** уже организовала прием бывших в использовании электрических и электронных устройств (инструментов, приборов) для утилизации. Дополнительную информацию по этому вопросу можно получить в отделе по обслуживанию клиентов или у консультантов по продажам фирмы **Hilti**.



- ▶ Не выбрасывайте электрические инструменты, электронные устройства/приборы и аккумуляторы вместе с обычным мусором!

11 Гарантия производителя

- ▶ С вопросами по поводу гарантийных условий обращайтесь в ближайшее представительство **Hilti**.

12 Дополнительная информация

Дополнительную информацию по эксплуатации, техническому оснащению, защите окружающей среды и повторному использованию см. по следующей ссылке: qr.hilti.com/manual/?id=2375781

Эта ссылка приводится также в конце руководства по эксплуатации в виде QR-кода.

Оригінальна інструкція з експлуатації**1 Інформація щодо інструкції з експлуатації****1.1 Про цю інструкцію з експлуатації**

- Перш ніж розпочинати роботу з інструментом, прочитайте цю інструкцію з експлуатації. Це є передумовою безпечної роботи та відсутності несправностей під час застосування інструмента.
- Дотримуйтеся попереджувальних вказівок та вказівок з техніки безпеки, наведених у цій інструкції з експлуатації та на корпусі інструмента.
- Завжди зберігайте інструкцію з експлуатації поблизу виробу та передавайте його іншим особам тільки разом із цією інструкцією з експлуатації.

1.2 Пояснення символів**1.2.1 Попереджувальні вказівки**

Попереджувальні вказівки інформують користувача про фактори небезпеки, пов'язані із застосуванням інструмента. Використовуються такі сигнальні слова:

⚠ НЕБЕЗПЕКА**НЕБЕЗПЕКА !**

- ▶ Указує на безпосередню небезпеку, що може призвести до отримання тяжких тілесних ушкоджень або навіть до смерті.



ПОПЕРЕДЖЕННЯ

ПОПЕРЕДЖЕННЯ !

- ▶ Указує на потенційно небезпечну ситуацію, яка може призвести до отримання тяжких тілесних ушкоджень або навіть смерті.

ОБЕРЕЖНО

ОБЕРЕЖНО !

- ▶ Указує на потенційно небезпечну ситуацію, яка може призвести до отримання тілесних ушкоджень або до матеріальних збитків.

1.2.2 Символи в інструкції з експлуатації

У цій інструкції з експлуатації використовуються такі символи:

	Дотримуйтеся вказівок, наведених в інструкції з експлуатації
	Указівки щодо експлуатації та інша корисна інформація
	Поводження з матеріалами, придатними для вторинної переробки
	Не викидайте електроінструменти і акумуляторні батареї у баки для побутового сміття
	Hilti Літій-іонна акумуляторна батарея
	Hilti Зарядний пристрій

1.2.3 Символи на ілюстраціях

На ілюстраціях використовуються такі символи:

	Цифрами позначаються відповідні ілюстрації, наведені на початку цієї інструкції з експлуатації.
	Нумерація відображає послідовність робочих кроків на ілюстраціях та може відрізнятися від нумерації у тексті.
	Номера позицій, наведені на оглядовій ілюстрації , відповідають номерам у легенді, що представлена у розділі « Огляд продукту ».
	Цей символ позначає аспекти, на які слід звернути особливу увагу під час застосування інструмента.

1.3 Символи, що обумовлені типом виробу

1.3.1 Символи на виробі

На виробі можуть бути наведені такі символи:

	Інструмент підтримує технологію NFC та є сумісним із платформами iOS та Android.
	Тримач EXO-T-22 L-shaped
	Тримач EXO-T-22 I-shaped
	Літій-іонна акумуляторна батарея
	Ніколи не використовуйте акумуляторну батарею у якості ударного інструмента.
	Не допускайте падіння акумуляторної батареї. Не використовуйте акумуляторну батарею, яка зазнала ударного навантаження або була пошкоджена іншим чином.



1.4 Інформація про інструмент

Інструменти призначені для професійного використання, а тому їхню експлуатацію, технічне обслуговування та ремонт слід доручати лише авторизованому персоналу зі спеціальною підготовкою. Цей персонал повинен бути спеціально проінструктований про можливі ризики. Інструмент та допоміжне приладдя можуть стати джерелом небезпеки у разі їхнього неправильного застосування некваліфікованим персоналом або у разі використання не за призначенням.

Тип та серійний номер зазначені на заводській табличці.

- ▶ Перепишіть серійний номер у наведену нижче таблицю. При оформленні запитів до нашого представництва та до сервісної служби вказуйте інформацію про інструмент.

Інформація про виріб

Підйомний пристрій	EXO-T-22
Версія	01
Серійний номер	

1.5 Сертифікат відповідності

Виробник зі всією належною відповідальністю заявляє, що описаний у цьому документі інструмент відповідає чинному законодавству і стандартам. Копія сертифіката відповідності наведена у кінці цього документа.

Технічна документація зазначена нижче:

Hilti Entwicklungsgesellschaft mbH | Zulassung Geräte | Hiltistraße 6 | 86916 Kaufering, DE

2 Безпека

2.1 Загальні вказівки з техніки безпеки

⚠ ПОПЕРЕДЖЕННЯ! Уважно прочитайте усі вказівки та інструкції з техніки безпеки, ознайомтеся з рисунками та технічними даними цього виробу. Щонайменше недотримання наведених нижче вказівок може призвести до ураження електричним струмом, займання та/або отримання тяжких травм. Збережіть всі інструкції та вказівки з техніки безпеки – вони можуть знадобитися Вам у майбутньому. **За будь-яких умов дотримуйтеся вказівок, наведених в інструкції з експлуатації закріпленого електроінструмента.**

Безпека на робочому місці

- ▶ **Дбайте про чистоту та достатнє освітлення робочого місця.** Безлад на робочому місці та недостатнє освітлення можуть стати причиною нещасних випадків.
- ▶ **Не використовуйте інструмент у вибухонебезпечному середовищі, що містить легкозаймисті рідини, гази або пил.** Під час роботи електроінструментів утворюються іскри, від яких можуть зайнятися легкозаймисті випари або пил.
- ▶ **Подбайте про те, щоб під час використання виробу поблизу не було дітей та сторонніх осіб.** Мінімальне відволікання може призвести до втрати контролю над виробом.
- ▶ **Поблизу робочого місця не мають знаходитися сторонні особи, тому під час використання виробу слідкуйте за робочим середовищем.** Контакт із кронштейном може призвести до пошкодження майна та травмування.

Безпека персоналу

- ▶ **Будьте уважними, зосередьтеся на виконуваній операції, до роботи з електроінструментом ставтеся серйозно. Не користуйтеся електроінструментом, якщо Ви втомлені або перебуваєте під дією наркотичних речовин, алкоголю або лікарських засобів.** Під час роботи з електроінструментом не відволікайтеся ні на мить, оскільки це може призвести до отримання серйозних травм.
- ▶ **Уникайте випадкового вмикання електроінструмента. Переконайтеся в тому, що виріб вимкнений, перш ніж приєднувати акумулятор, піднімати виріб або переносити його.** Невиконання цих вказівок може стати причиною нещасних випадків.
- ▶ **Уникайте виконання роботи в незручній позі. Під час виконання робіт ставайте у стійку позу і намагайтеся повсякчас утримувати рівновагу.** Це дозволить Вам більш упевнено контролювати електроінструмент у разі виникнення несподіваних обставин.
- ▶ **Під час застосування навішеного електроінструмента намагайтеся залишатися у стійкій позі.** Внаслідок раптового ривка інструмента через утворення наскрізного отвору Ви можете втратити рівновагу!



- ▶ **Ви завжди маєте бути готові взяти на себе вагу закріпленого електроінструмента.** За несприятливих обставин трос може розірватися або двигун/гальмо може вийти з ладу, внаслідок чого Ви можете втратити рівновагу.
- ▶ **Надягайте відповідний робочий одяг. Не надягайте для роботи занадто просторий одяг та прикраси.** Слідкуйте за тим, щоб волосся, одяг та робочі рукавиці знаходилися подалі від обертових частин. Просторий одяг, прикраси або довге волосся можуть бути захоплені рухомими частинами.
- ▶ **Під час роботи з виробом завжди користуйтеся захисним взуттям, захисною каскою та захисними окулярами.** До засобів індивідуального захисту додайте усі елементи, які необхідно використовувати під час експлуатації навішеного електроінструмента (наприклад, захисні навушники, пілозахисний респіратор).
- ▶ **Обов'язково виконуйте вказівки щодо належного надягання виробу.** Застібніть усі наявні ремені. Якщо ремені надягнуті неналежним чином, вага інструмента розподілятиметься неправильно, що може призвести до травмування.
- ▶ **Не можна нехтувати правилами безпеки під час роботи з електроінструментами навіть у тому випадку, коли Ви добре знайомі з тим чи іншим електроінструментом.** Якщо користуватися інструментом необережно, лише малої частки секунди може бути достатньо для отримання тяжких травм.
- ▶ **Знімайте виріб, коли Ви не плануєте користуватися ним, зокрема на час перерви у роботі.** Якщо продовжувати носити виріб без явної потреби, це може призвести до нещасних випадків та травмування.
- ▶ **Знімайте виріб, якщо Ви відчуваєте сильний біль у спині.** Занадто довге користування виробом може призвести до тілесних ушкоджень.
- ▶ **Не використовуйте виріб разом зі страхувальним ременем.**
- ▶ **Не працюйте з виробом поблизу глибоких провалів.**

Використання виробу та належний догляд за ним

- ▶ **Завжди утримуйте навішений електроінструмент обома руками за передбачені для цього рукоятки.** Виберіть таке положення рук, у якому Ви зможете амортизувати віддачу інструмента.
- ▶ **Не використовуйте виріб у разі несправності вимикача.** Виріб, який неможливо вмикати або вимикати, є небезпечним і підлягає ремонту.
- ▶ **Дбайливо доглядайте за виробом.** Ретельно перевіряйте, чи бездоганно працюють та чи не заклинюють рухомі частини, чи не зламалися або не зазнали інших пошкоджень деталі, від яких залежить справна робота виробу. Перед початком роботи з інструментом пошкоджені деталі слід відремонтувати. Багатьох нещасних випадків можна уникнути за умови належного технічного обслуговування інструментів.
- ▶ **Від'єднайте від виробу акумуляторну батарею, перш ніж задавати налаштування, замінювати приладдя або знімати виріб.** Такий запобіжний захід допоможе уникнути випадкового вмикання електроінструмента.
- ▶ **Користуйтеся лише повністю справним інструментом та приладдям.**
- ▶ **Вносити будь-які зміни до конструкції інструмента або приладдя заборонено.**
- ▶ **Небезпека травмування в результаті падіння інструментів та/або приладдя.** Перш ніж розпочинати роботу, перевірте, чи надійно закріплене приладдя й акумуляторна батарея.
- ▶ **Небезпека травмування внаслідок падіння електроінструмента.** Перед початком роботи перевіряйте, що навішений електроінструмент закріплений надійно.
- ▶ **Не перевищуйте максимально допустиму вагу навішеного електроінструмента (наведену у розділі «Технічні дані»).**
- ▶ **Не розмотуйте трос більше за відстань від кронштейна до підлоги.** Якщо продовжувати розмотувати трос, то він незабаром розпочне намотуватися у протилежному напрямку. Якщо у цьому випадку навісити електроінструмент, то виріб EXO-T-22 не зможе утримати його.
- ▶ **Під час експлуатації електроінструмента, приладдя до нього, робочих інструментів тощо дотримуйтеся наведених у цьому документі вказівок.** При цьому завжди враховуйте умови в місці виконання робіт та дії, яких вимагає поставлене завдання. Використання електроінструментів не за призначенням може призвести до виникнення небезпечних ситуацій.
- ▶ **Не використовуйте виріб для піднімання вантажів.**
- ▶ **Не навішуйте на виріб сторонні предмети.** Використовуйте виріб виключно як активну допомогу у підніманні електроінструментів.
- ▶ **Не навішуйте на виріб електроінструменти, які не зазначені у розділі «Використання за призначенням».**
- ▶ **Не використовуйте виріб під дощем.**



- ▶ **Не працюйте з виробом в умовах обмеженого простору.** Уникайте контакту виробу з перешкодами або стінами.
- ▶ **Не застосовуйте виріб у місцях, де проходять лінії високої напруги, або у вибухонебезпечному середовищі.**

Використання акумуляторного інструмента та належний догляд за ним

- ▶ **Для заряджання акумуляторних батарей застосовуйте лише зарядні пристрої, рекомендовані виробником.** Зарядний пристрій, придатний для заряджання акумуляторних батарей певного типу, може спричинити пожежу, якщо його застосовувати для заряджання акумуляторних батарей інших типів.
- ▶ **Для живлення електроінструментів застосовуйте лише спеціально призначені для цього акумуляторні батареї.** Застосування інших акумуляторних батарей може призвести до отримання травм і виникнення пожежі.
- ▶ **Акумуляторну батарею, яка не використовується, тримайте подалі від канцелярських скріпок, монет, ключів, цвяхів, гвинтів та інших дрібних металевих предметів, які могли б спричинити коротке замикання її контактів.** Коротке замикання контактів акумуляторної батареї може призвести до отримання опіків або до виникнення пожежі.
- ▶ **У разі неправильного застосування з акумуляторної батареї може пролитися рідина. Уникайте контакту з нею. У разі випадкового контакту цієї рідини зі шкірою негайно промийте уражене місце достатньою кількістю води. Якщо рідина потрапила в очі, рекомендується додатково звернутися по лікарську допомогу.** Пролита з акумуляторної батареї рідина може призвести до подразнення шкіри або отримання опіків.
- ▶ **Не використовуйте акумуляторну батарею, якщо вона пошкоджена або якщо її конструкція була змінена.** Пошкоджені або модифіковані акумуляторні батареї вкрай ненадійні та становлять небезпеку пожежі, вибуху або травмування.
- ▶ **Не піддавайте акумуляторну батарею впливу вогню або високих температур.** Вогонь або температури понад 130 °C (265 °F) можуть спричинити вибух.
- ▶ **Дотримуйтеся вказівок щодо заряджання. Ніколи не заряджайте акумуляторну батарею або акумуляторний інструмент в умовах, що виходять за межі температурного діапазону, зазначеного в інструкції з експлуатації.** Неналежне заряджання або заряджання за межами зазначеного температурного діапазону може призвести до руйнування акумуляторної батареї та підвищує ризик займання.

Сервісне обслуговування

- ▶ **Доручайте ремонт електроінструмента лише кваліфікованому персоналу зі спеціальною підготовкою за умови використання тільки оригінальних запасних частин.** Це забезпечить функціональність інструмента.
- ▶ **Забороняється здійснювати технічне обслуговування пошкоджених акумуляторних батарей.** У будь-яких випадках технічне обслуговування акумуляторних батарей повинен здійснювати виробник або уповноважена служба технічного обслуговування.

2.2 Застосування акумуляторних батарей та дбайливий догляд за ними

- ▶ **Дотримуйтеся наведених нижче вказівок з техніки безпеки, щоб гарантувати безпечне транспортування та використання літій-іонних акумуляторних батарей.** Невиконання цих вказівок може призвести до подразнення шкіри, серйозних травм внаслідок контакту з корозійними речовинами, а також до хімічних опіків, пожежі та/або вибуху.
- ▶ Користуйтеся лише повністю справними акумуляторними батареями.
- ▶ Обережно поводьтеся з акумуляторними батареями, щоб уникнути їхнього пошкодження або витоків рідин, які є дуже небезпечними для здоров'я!
- ▶ Забороняється вносити зміни до конструкції акумуляторних батарей або модифікувати їх!
- ▶ Акумуляторні батареї забороняється розбирати, роздавлювати, нагрівати до температури понад 80 °C (176 °F) або спалювати.
- ▶ Не використовуйте та не заряджайте акумуляторні батареї, які зазнали впливу ударного навантаження або були пошкоджені іншим чином. Регулярно перевіряйте акумуляторні батареї на наявність пошкоджень.
- ▶ Ніколи не використовуйте акумуляторні батареї із вторинних матеріалів або відремонтовані акумуляторні батареї.
- ▶ Не застосовуйте акумуляторну батарею або акумуляторний електроінструмент у якості ударного інструмента.
- ▶ Ніколи не піддавайте акумуляторні батареї впливу прямих сонячних променів, високих температур, іскор або відкритого вогню. Невиконання цієї вимоги може призвести до вибуху.



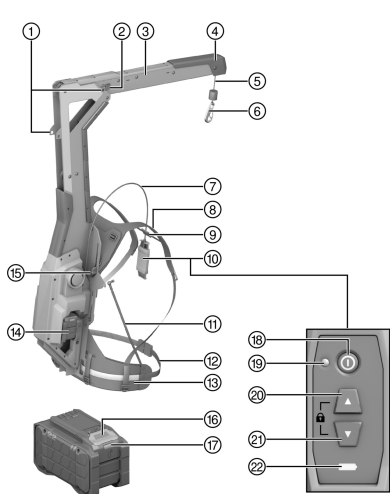
- ▶ Не торкайтеся полюсів елементів живлення пальцями, робочими інструментами, прикрасами, а також іншими предметами зі струмопровідних матеріалів. Невиконання цієї вимоги може привести до пошкодження акумуляторної батареї, матеріальних збитків і травм.
- ▶ Захищайте акумуляторні батареї від впливу дощу, вологи та рідин. Якщо всередину акумуляторної батареї потрапить волога, це може спричинити коротке замикання, ураження електричним струмом, опіки, пожежу або вибух.
- ▶ Використовуйте акумуляторну батарею тільки з тими електроінструментами та зарядними пристроями, для яких вона призначена. При цьому також дотримуйтеся вказівок, наведених в інструкціях з експлуатації відповідних виробів.
- ▶ Не використовуйте та не зберігайте акумуляторні батареї у вибухонебезпечному середовищі.
- ▶ Якщо акумуляторна батарея гаряча на дотик, вона може бути пошкоджена. Залиште акумуляторну батарею у захищеному від вогню місці на достатній відстані від горючих матеріалів, де за нею можна спостерігати. Зачекайте, доки акумуляторна батарея не охолоне. Якщо через годину акумуляторна батарея все ще залишається гарячою на дотик, це свідчить про її несправність. Зверніться до сервісної служби компанії **Hilti** або ознайомтеся з указівками щодо техніки безпеки та належної експлуатації літій-іонних акумуляторних батарей **Hilti**.

i Дотримуйтеся спеціальних указівок щодо транспортування, зберігання та використання літій-іонних акумуляторних батарей. → стор. 313

Ознайомтеся з указівками щодо техніки безпеки та належної експлуатації літій-іонних акумуляторних батарей **Hilti**: для цього відскануйте QR-код, наведений наприкінці цієї інструкції з експлуатації.

3 Опис

3.1 Огляд продукту



- ① Положення фіксації кронштейна
- ② Деблокувальна кнопка кронштейна
- ③ Кронштейн
- ④ Амортизатор поштовхів
- ⑤ Несний трос
- ⑥ Гачок
- ⑦ Кабель для пульта дистанційного керування
- ⑧ Плечовий ремінь
- ⑨ Нагрудний ремінь
- ⑩ Пульт дистанційного керування
- ⑪ Розпірка
- ⑫ Засіб для регулювання довжини поясного ремня
- ⑬ Поясний ремінь
- ⑭ Акумуляторна батарея
- ⑮ Засіб для регулювання висоти
- ⑯ Деблокувальна кнопка акумуляторної батареї
- ⑰ Індикатор статусу акумуляторної батареї
- ⑱ Кнопка **увімкнення/вимкнення**
- ⑲ Світлодіодний індикатор режиму роботи (зелений)
- ⑳ Кнопка **«Вгору»**
- ㉑ Кнопка **«Вниз»**
- ㉒ Індикатор стану заряду акумуляторної батареї



3.2 Використання за призначенням

Описаний у цьому документі виріб являє собою акумуляторний пристрій, який надає активну допомогу у піднятті електроінструментів. Він призначений для утримання відбійних молотків та комбінованих перфораторів Hilti SDS-max.

- Використовуйте із цим виробом лише літій-іонні акумуляторні батареї Hilti Nuron типу B 22. Щоб забезпечити оптимальну потужність виробу, компанія Hilti рекомендує використовувати з ним акумуляторні батареї, зазначені у таблиці наприкінці цієї інструкції з експлуатації.
- Для заряджання цих акумуляторних батарей використовуйте зарядні пристрої Hilti лише тих типів, які зазначені у таблиці наприкінці цієї інструкції з експлуатації.

3.3 Комплект постачання

Підйомний пристрій, тримач для електроінструмента, інструкція з експлуатації

Інше приладдя, допущене до експлуатації з Вашим виробом, Ви можете придбати у Hilti Store або на веб-сайті www.hilti.group

3.4 Світлодіодні індикатори пульта дистанційного керування

Стан	Значення
Світлодіодний індикатор режиму роботи постійно горить зеленим кольором	<ul style="list-style-type: none"> • Виріб увімкнений. • Несний трос розблокований.
Світлодіодний індикатор режиму роботи мигає зеленим кольором	<ul style="list-style-type: none"> • Виріб увімкнений. • Несний трос заблокований.
Світлодіодний індикатор режиму роботи постійно горить червоним кольором	Сталася тимчасова помилка в роботі інструмента. Вимкніть інструмент, а потім увімкніть його знову.
Світлодіодний індикатор режиму роботи не горить	Інструмент вимкнений.
Індикатор стану заряду постійно горить жовтим кольором	Стан заряду акумуляторної батареї менше 25 %.

3.5 Варіанти індикації літій-іонної акумуляторної батареї

Літій-іонні акумуляторні батареї Hilti Nuron оснащені індикаторами, які можуть відображати стан заряду, повідомлення про несправності, а також позначати стан акумуляторної батареї.

3.5.1 Індикація стану заряду та повідомлень про несправність

ПОПЕРЕДЖЕННЯ

Ризик отримання травм через падіння акумуляторної батареї!

- Якщо Ви натиснули на деблокувальну кнопку, коли акумуляторна батарея встановлена в інструмент, будь ласка, переконайтеся, що вона належним чином зафіксована.

Щоб відобразити одну з наведених нижче індикацій, короткочасно натисніть деблокувальну кнопку акумуляторної батареї.

Після приєднання інструмента індикатор постійно показуватиме стан заряду акумуляторної батареї, а також можливі несправності.

Стан	Значення
Чотири (4) світлодіоди постійно горять зеленим кольором	Стан заряду: від 100 % до 71 %
Три (3) світлодіоди постійно горять зеленим кольором	Стан заряду: від 70 % до 51 %
Два (2) світлодіоди постійно горять зеленим кольором	Стан заряду: від 50 % до 26 %
Один (1) світлодіод постійно горить зеленим кольором	Стан заряду: від 25 % до 10 %



Стан	Значення
Один (1) світлодіод повільно мигає зеленим кольором	Стан заряду: < 10 %
Один (1) світлодіод швидко мигає зеленим кольором	Літій-іонна акумуляторна батарея повністю розряджена. Зарядіть акумуляторну батарею. Якщо після заряджання акумуляторної батареї світлодіод продовжує швидко мигати, будь ласка, зверніться до сервісної служби компанії Hilti .
Один (1) світлодіод швидко мигає жовтим кольором	Літій-іонна акумуляторна батарея або приєднаний до неї інструмент перенавантажені, занадто гарячі або занадто холодні або виникла інша помилка. Зачекайте, доки інструмент і акумуляторна батарея не нагріються або не охолонуть до належної робочої температури, та надалі уникайте перенавантаження інструмента під час використання. Якщо індикація не зникає, будь ласка, зверніться до сервісної служби компанії Hilti .
Один (1) світлодіод горить жовтим кольором	Літій-іонна акумуляторна батарея та відповідний інструмент несумісні. Будь ласка, зверніться до сервісної служби компанії Hilti .
Один (1) світлодіод швидко мигає червоним кольором	Літій-іонна акумуляторна батарея заблокована та більше не може використовуватися. Будь ласка, зверніться до сервісної служби компанії Hilti .

3.5.2 Індикація стану акумуляторної батареї

Щоб відобразити індикацію стану акумуляторної батареї, натисніть і утримуйте деблокувальну кнопку протягом більше трьох секунд. Система не встановила жодних потенційних несправностей елемента живлення, обумовлених його неналежним використанням, наприклад падінням, проколюванням, пошкодженням внаслідок впливу високих температур тощо.

Стан	Значення
Усі світлодіоди послідовно загоряються, після чого один (1) світлодіод починає постійно горіти зеленим кольором.	Експлуатацію акумуляторної батареї можна продовжувати.
Усі світлодіоди послідовно загоряються, після чого один (1) світлодіод починає швидко мигати жовтим кольором.	Не вдалося завершити перевірку стану акумуляторної батареї. Повторіть операцію або зверніться до сервісної служби компанії Hilti .
Усі світлодіоди послідовно загоряються, після чого один (1) світлодіод починає постійно горіти червоним кольором.	Якщо використання приєданого інструмента можна продовжувати, це означає, що залишкова ємність акумуляторної батареї становить менше 50 %. Якщо використання приєданого інструмента вже не можна продовжувати, це означає, що строк служби акумуляторної батареї закінчився та її потрібно замінити. Будь ласка, зверніться до сервісної служби компанії Hilti .

4 Технічні дані

Маса без акумуляторної батареї	7,75 кг
Припустима вага навішеного електроінструмента разом із приладдям	6 кг ... 17 кг
Температура навколишнього середовища під час роботи	-17 °C ... 60 °C
Температура зберігання	-20 °C ... 70 °C



4.1 Акумуляторна батарея

Робоча напруга акумуляторної батареї	21,6 В
Маса акумуляторної батареї	Інформація наведена наприкінці цієї інструкції з експлуатації
Температура навколишнього середовища під час роботи	-17 °C ... 60 °C
Температура зберігання	-20 °C ... 40 °C
Температура акумуляторної батареї на початку процесу заряджання	-10 °C ... 45 °C

4.2 Дані про шум, виміряні згідно зі стандартом EN 62841-1:2015, AC:2015

Наведені у цих рекомендаціях значення звукового тиску були виміряні згідно з установленою процедурою вимірювання та можуть використовуватися для порівняння електроінструментів. Вони також придатні для попереднього оцінювання шумового та вібраційного навантаження.

Наведені дані обумовлюють переважні сфери застосування електроінструмента. Однак якщо Ви використовуєте його не за призначенням, застосовуєте нестандартне приладдя або неналежним чином здійснюєте догляд за інструментом, ці дані можуть відрізнятися від вказаних значень. Це може призвести до помітного збільшення шумового та вібраційного навантаження протягом усього робочого часу.

Для більш точної оцінки шумового та вібраційного навантаження необхідно враховувати також проміжки часу, протягом яких вибір залишається вимкненим або працює на холостому ході. Це може значно зменшити вібраційне та шумове навантаження протягом усього робочого часу.

Вживайте також додаткових заходів безпеки з метою захисту працівника від впливу шуму, зокрема, подбайте про такі заходи, як: проводити своєчасне технічне обслуговування електроінструмента та змінних робочих інструментів до нього, тримати руки у теплі, належним чином організувати робочий процес.

Дані про шум

Рівень шумової потужності (L_{WA})	83 дБ(А)
Похибка для рівня шумової потужності (K_{WA})	3 дБ(А)
Рівень звукового тиску (L_{pA})	72 дБ(А)
Похибка для рівня звукового тиску (K_{pA})	3 дБ(А)

5 Підготовка до роботи

ПОПЕРЕДЖЕННЯ

Ризик отримання травм внаслідок непередбаченого увімкнення інструмента!

- ▶ Перш ніж установлювати акумуляторну батарею, переконайтеся, що відповідний інструмент вимкнений.
- ▶ Від'єднайте акумуляторну батарею, перш ніж задавати налаштування інструмента або заміняти приладдя.

Дотримуйтеся попереджувальних вказівок та вказівок з техніки безпеки, наведених у цьому документі та на корпусі інструмента.

5.1 Заряджання акумуляторної батареї

1. Перед заряджанням акумуляторної батареї прочитайте інструкцію з експлуатації зарядного пристрою.
2. Контакти акумуляторної батареї та зарядного пристрою повинні бути чистими та сухими.
3. Заряджайте акумуляторну батарею тільки за допомогою тих зарядних пристроїв, які допущені до застосування з нею. → стор. 306



5.2 Установлення акумуляторної батареї

ПОПЕРЕДЖЕННЯ

Ризик отримання травм внаслідок короткого замикання або падіння акумуляторної батареї!

- ▶ Перш ніж установлювати акумуляторну батарею, переконайтеся, що на контактах батареї та інструмента немає сторонніх предметів.
- ▶ Завжди перевіряйте, щоб акумуляторна батарея була правильно зафіксована.

1. Перед першим використанням акумуляторну батарею слід повністю зарядити.
2. Уставте акумуляторну батарею в інструмент, щоб вона зафіксувалася із чітким характерним звуком.
3. Переконайтеся, що акумуляторна батарея надійно зафіксована в інструменті.

5.3 Виймання акумуляторної батареї

1. Натисніть на деблокувальну кнопку акумуляторної батареї.
2. Дістаньте акумуляторну батарею з інструмента.

5.4 Установлення тримача для електроінструмента

ОБЕРЕЖНО

Небезпека внаслідок перекривання вентиляційних прорізів. Перекривання вентиляційних прорізів призводить до перегрівання електроінструмента, що може завдати опіків або пошкодити електроінструмент.

- ▶ Ніколи не закривайте вентиляційні прорізи електроінструмента.

Компанія Hilti пропонує різні тримачі для навішених електроінструментів. Скористайтеся належним тримачем, який відповідає формі електроінструмента.



Прочитайте інструкцію з експлуатації тримача!

1. Обмотайте чорну стрічку навколо чорної рукоятки електроінструмента.
 - ▶ За необхідності скористайтеся розпіркою, щоб не заблокувати вимикач електроінструмента.
2. Уставте ремінний гачок у вушко тримача та затягніть ремінь.
3. Після цього обмотайте вільний кінець ременя навколо натягнутого ременя, щоб кінець ременя не заважав під час роботи.
4. Обмотайте червоний ремінь навколо червоного корпусу двигуна електроінструмента.
5. Уставте ремінний гачок у вушко тримача та затягніть ремінь.
6. Після цього обмотайте вільний кінець ременя навколо натягнутого ременя, щоб кінець ременя не заважав під час роботи та не залптувався у змінному робочому інструменті.

5.5 Відкривання кронштейна 2

ПОПЕРЕДЖЕННЯ

Небезпека травмування під час закривання кронштейна. Небезпека защемлення пальців під час закривання кронштейна або під час піднімання троса у кінцеве положення.

- ▶ Використовуйте захисні рукавиці, коли закриваєте кронштейн.
- ▶ Вимикайте виріб, перш ніж закривати кронштейн.
- ▶ Від'єднуйте навішені електроінструменти та/або їхні тримачі, перш ніж закривати кронштейн.
- ▶ Перед закриванням кронштейна переконайтеся, що для виконання цієї процедури у робочому середовищі є достатньо місця.

ПОПЕРЕДЖЕННЯ

Небезпека травмування внаслідок контакту з незакріпленим кронштейном. Неконтрольований рух кронштейна та навішеного електроінструмента.

- ▶ Перш ніж вмикати та використовувати виріб, переконайтеся, що кронштейн закріплений належним чином.
- ▶ Використовувати виріб забороняється, якщо кронштейн не вдається закріпити належним чином.




1. Натисніть на деблокувальні кнопки, розташовані з обох боків кронштейна.
2. Поверніть кронштейн уперед на 270°.
3. Переконайтеся, що кронштейн надійно закріплений з обох боків у положенні фіксації.

6 Експлуатація

Дотримуйтеся попереджувальних вказівок та вказівок з техніки безпеки, наведених у цьому документі та на корпусі інструмента.

6.1 Надягання

6.1.1 Регулювання висоти

 Щоб відрегулювати висоту, слід зняти виріб EXO-T-22.


1. Відкрутіть барашкові гайки пристрою регулювання висоти.
2. Задайте потрібну висоту.
3. Закрутіть барашкові гайки пристрою регулювання висоти.
 - ▶ Переконайтеся, що з обох боків виставлена однакова висота.

6.1.2 Надягання

1. Надіньте пристрій як рюкзак. Просмикніть руки в плечові реміні та розмістіть плечові реміні на плечах.
2. Закрийте затискач поясного реміня.
3. Розмістіть поясний ремінь потрібним чином.
 - ▶ Поясний ремінь повинен знаходитися над сідничними м'язами на висоті поясу.
 - ▶ Під час використання пристрою поясний ремінь не повинен зсуватися.
4. Відрегулюйте розмір поясного реміня.
 - ▶ Щоб послабити поясний ремінь, злегка нахиліть ступінчасті пряжки.
 - ▶ Щоб натягнути поясний ремінь, потягніть обидва його кінці вперед.
5. Уставте кінці поясного реміня у призначені для них тримачі.
6. Закрийте затискач нагрудного реміня.
7. Відрегулюйте висоту і ширину нагрудного реміня.
8. Відрегулюйте плечові реміні. Щоб натягнути плечові реміні, потягніть їхні кінці униз. Щоб послабити плечові реміні, злегка нахиліть ступінчасту пряжку.
 - ▶ Під час підйому рук поясний ремінь не повинен зсуватися вгору. Якщо поясний ремінь зсувається зі свого положення, необхідно послабити плечові реміні.

6.2 Вмикання/вимикання

1. Щоб увімкнути виріб, натисніть кнопку увімкнення/вимкнення на пульті дистанційного керування.
 - ▶ Світлодіодний індикатор режиму роботи постійно горить зеленим кольором.

 Якщо несний трос не знаходиться у кінцевому положенні, то після увімкнення він повністю намотається. Коли виріб розпізнає навантаження з боку навішеного електроінструмента, цей процес припиняється, а несний трос після нетривалого руху зупиняється.

2. Щоб вимкнути виріб, ще раз натисніть кнопку увімкнення/вимкнення на пульті дистанційного керування.
 - ▶ Світлодіодний індикатор режиму роботи згасне.

6.3 Навішування електроінструмента

1. Установіть тримач на електроінструмент. → стор. 309
2. Увімкніть інструмент. → стор. 310



3. Якщо виконується наступна умова, додатково виконайте цю дію:

умови: Інструмент, який потрібно навісити, має лежати на підлозі або на іншій стійкій поверхні.

- ▶ Натискаючи кнопку «**Вниз**», розмотайте з виробу EXO-T-22 достатню довжину несного троса, яка дозволяє навісити електроінструмент, не піднімаючи його вручну. Щоб розмотати несний трос, також можна повільно потягнути карабін вниз.



Завжди дотримуйтеся вимог щодо максимальної довжини несного троса.

- ▶ Уставте гачок виробу EXO-T-22 в одно з двох кілець тримача.
- ▶ Натисніть кнопку «**Вгору**». Не допомагайте руками виробу підняти електроінструмент.
 - ▶ Виріб піднімає навішений електроінструмент.
- ▶ Дайте навішеному електроінструменту вільно повисіти на потрібній висоті протягом приблизно 2 секунд.
 - ▶ Вага навішеного електроінструмента автоматично розпізнається та ініціалізується.
 - ▶ Якщо оператор занадто рано втрутиться у виконання цієї операції, потягнувши за електроінструмент або піднявши його, то виробу не вдасться правильно ініціалізувати його вагу, внаслідок чого навішений електроінструмент може автоматично опуститися або піднятися.



Електроінструмент має висіти максимально горизонтально – разом з усім приладдям та змінним робочим інструментом. Якщо навішений електроінструмент занадто сильно відхиляється в той чи інший бік, скористайтеся іншим кільцем тримача. Після цього слід повторно виконати ініціалізацію ваги навішеного електроінструмента.

4. Якщо виконується наступна умова, додатково виконайте цю дію:

умови: Навішений електроінструмент має вільно висіти.

- ▶ Натискаючи кнопку «**Вниз**», розмотайте несний трос на потрібну довжину.



Мінімальна відстань від навішеного електроінструмента до розташованої під ним поверхні має складати 15 см.

- ▶ Уставте гачок виробу EXO-T-22 в одно з двох кілець тримача.
- ▶ Дозвольте електроінструменту різко впасти. Виріб EXO-T-22 розпізнає раптове прискорення та заповняє навішений електроінструмент після декількох сантиметрів вільного падіння.
- ▶ Дайте навішеному електроінструменту вільно повисіти на потрібній висоті протягом приблизно 2 секунд.
 - ▶ Вага навішеного електроінструмента автоматично розпізнається та ініціалізується.
 - ▶ Якщо оператор занадто рано втрутиться у виконання цієї операції, потягнувши за електроінструмент або піднявши його, то виробу не вдасться правильно ініціалізувати його вагу, внаслідок чого навішений електроінструмент може автоматично опуститися або піднятися.
 - ▶ Натисніть кнопку «**Вгору**» або кнопку «**Вниз**», якщо навішений електроінструмент після падіння встановлений неналежним чином.



Трос також можна заблокувати, перш ніж навішувати електроінструмент. У цьому випадку електроінструмент висітиме на незмінній висоті. Після цього натисніть кнопку «**Вгору**» або кнопку «**Вниз**». Це зсує електроінструмент з місця, а виріб одночасно розпізнає та ініціалізує його вагу.



Електроінструмент має висіти максимально горизонтально – разом з усім приладдям та змінним робочим інструментом. Якщо навішений електроінструмент занадто сильно відхиляється в той чи інший бік, скористайтеся іншим кільцем тримача. Після цього слід повторно виконати ініціалізацію ваги навішеного електроінструмента.

6.4 Робота з виробом EXO-T-22

Коли виріб EXO-T-22 розпізнав та ініціалізував вагу навішеного електроінструмента, електроінструмент завжди підтримуватиметься на тій висоті, на яку його встановив оператор.

1. Щоб перемістити електроінструмент угору, злегка підніміть його.
 - ▶ Виріб EXO-T-22 розпізнає зменшення ваги та втягує несний трос відповідно до нової висоти електроінструмента.
2. Щоб перемістити електроінструмент униз, злегка натисніть на нього вниз.
 - ▶ Виріб EXO-T-22 розпізнає збільшення ваги та повільно розмотує трос.



3. Щоб зупинити рух навішеного електроінструмента, припиніть натискати на нього вертикально.
4. Щоб не допустити розмотування або намотування несного троса, одночасно натисніть та утримуйте кнопки «Вгору» та «Вниз».
 - ▶ Світлодіодний індикатор режиму роботи мигає зеленим кольором.
 - ▶ Несний трос блокується.
5. Щоб розблокувати несний трос, натисніть кнопку «Вгору» або кнопку «Вниз».
 - ▶ Світлодіодний індикатор режиму роботи постійно горить зеленим кольором.
 - ▶ Несний трос деблокується.



Якщо під час переміщення навішеного електроінструмента вгору або вниз відчувається додатковий опір, це означає, що ініціалізацію його ваги слід виконати ще раз. Для цього злегка перемістіть навішений електроінструмент угору або вниз, натиснувши відповідно кнопку «Вгору» або кнопку «Вниз», а потім дайте навішеному електроінструменту вільно повисіти протягом 2 секунд. Виріб повторно виконає ініціалізацію ваги, після чого додатковий опір під час переміщення навішеного електроінструмента зникне.

6.5 Знімання електроінструмента



ОБЕРЕЖНО

Небезпека травмування внаслідок раптового руху несного троса. Травмування осіб та/або пошкодження майна внаслідок піднімання або падіння навішеного електроінструмента.

- ▶ Завжди блокуйте несний трос, перш ніж знімати навішений електроінструмент.

1. Опускайте навішений електроінструмент, доки він не знаходиться на підлозі або іншій стійкій поверхні.



Електроінструмент можна також зняти, коли він вільно висить на виробі.

2. Одночасно натисніть та утримуйте кнопки «Вгору» та «Вниз», щоб заблокувати рух несного троса.
 - ▶ Світлодіодний індикатор режиму роботи мигає зеленим кольором.
 - ▶ Несний трос блокується.
3. Зніміть навішений електроінструмент з гачка.

6.6 Зняття

1. Повністю намотайте несний трос, натиснувши кнопку «Вгору».
2. Вимкніть інструмент.
3. Щоб послабити плечові ремені, злегка нахиліть їхні ступінчасті пряжки.
4. Відкрийте затискач нагрудного ременя.
5. Відкрийте затискач поясного ременя.
6. Зніміть пристрій як рюкзак.

7 Догляд і технічне обслуговування



ПОПЕРЕДЖЕННЯ

Небезпека травмування під час виконання робіт на інструменті з установленою акумуляторною батареєю!

- ▶ Завжди діставайте з інструмента акумуляторну батарею, перш ніж розпочинати будь-які роботи з догляду та технічного обслуговування!

Догляд за інструментом

- Видаляйте накопичення бруду обережно.
- Якщо конструкцією інструмента передбачені вентиляційні прорізи, обережно прочищайте їх м'якою сухою щіткою.
- Чистьте корпус інструмента тільки вологою тканиною. Не використовуйте миючі засоби, що містять силікон, оскільки вони можуть пошкодити пластмасові деталі.
- Для чищення контактів інструмента використовуйте чисту суху тканину.



Догляд за літій-іонними акумуляторними батареями

- Ніколи не використовуйте акумуляторну батарею із заблокованими вентиляційними прорізами. Обережно прочищайте вентиляційні прорізи м'якою сухою щіткою.
- Уникайте зайвого контакту акумуляторної батареї з пилом або брудом. Ніколи не піддавайте акумуляторну батарею впливу високої вологості (зокрема, не занурюйте її у воду та не залишайте під дощем).
Якщо рідина потрапила всередину акумуляторної батареї, з нею слід поводитися як із пошкодженою акумуляторною батареєю. Ізолюйте акумуляторну батарею у контейнері з незаймистого матеріалу та зверніться до сервісної служби компанії **Hilti**.
- Не допускайте забруднення акумуляторної батареї сторонніми мастильними матеріалами. Слідкуйте за тим, щоб на акумуляторній батареї не накопичувалась занадто велика кількість пилу або бруду. Видаляйте забруднення з акумуляторної батареї м'якою сухою щіткою або чистою сухою тканиною. Не використовуйте миючі засоби, що містять силікон, оскільки вони можуть пошкодити пластмасові деталі.
Не торкайтеся контактів акумуляторної батареї та не видаляйте з них мастильні матеріали, нанесені на заводі виробника.
- Чистьте корпус інструмента тільки вологою тканиною. Не використовуйте миючі засоби, що містять силікон, оскільки вони можуть пошкодити пластмасові деталі.

Технічне обслуговування

- Регулярно перевіряйте усі зовнішні частини інструмента на наявність пошкоджень, а органи керування – на предмет справної роботи.
- Не використовуйте інструмент у разі виявлення пошкоджень та/або порушень функціональності. Негайно передайте інструмент до сервісної служби компанії **Hilti** для здійснення ремонту.
- Після завершення робіт з догляду і технічного обслуговування встановіть усі захисні пристрої та перевірте їхню роботу.



Щоб гарантувати належну роботу інструмента, використовуйте тільки оригінальні запасні частини та видаткові матеріали. Рекомендовані компанією **Hilti** запасні частини, видаткові матеріали та приладдя для інструмента Ви можете придбати у найближчому магазині **Hilti Store** або на веб-сайті www.hilti.group

8 Транспортування та зберігання акумуляторних інструментів та акумуляторних батарей

Транспортування



Непередбачене увімкнення інструмента під час транспортування !

- ▶ На час транспортування завжди діставайте з інструмента акумуляторну батарею!
- ▶ Діставайте акумуляторну(-і) батарею(-і).
- ▶ Ніколи не перевозьте акумуляторні батареї у незапакованому вигляді. Під час перевезення акумуляторні батареї повинні бути захищені від сильних поштовхів та вібрацій, а також ізольовані від будь-яких струмопровідних матеріалів та від інших акумуляторних батарей. Це дозволить уникнути короткого замикання, яке може статися через контакт полюсів різних акумуляторних батарей.
Дотримуйтеся місцевих правил, які регламентують порядок перевезення акумуляторних батарей.
- ▶ Забороняється пересилати акумуляторні батареї поштою. Для пересилання непошкоджених акумуляторних батарей зверніться до кур'єрської служби.
- ▶ Перед кожним використанням, а також перед тривалим транспортуванням і після його завершення перевіряйте інструмент та акумуляторні батареї на наявність пошкоджень.

Зберігання



Непередбачене пошкодження інструмента через несправну акумуляторну батарею або через виток електrolіту з акумуляторної батареї !

- ▶ На час зберігання завжди діставайте з інструмента акумуляторну батарею!
- ▶ Зберігайте інструмент та акумуляторні батареї у сухому прохолодному місці. Дотримуйтеся діапазону температур, зазначеного у технічних даних інструмента.



- ▶ Не зберігайте акумуляторні батареї на зарядному пристрої. Після закінчення процесу заряджання завжди від'єднуйте акумуляторну батарею від зарядного пристрою.
- ▶ Не зберігайте акумуляторні батареї на сонці, біля джерел тепла або на підвіконні.
- ▶ Зберігайте інструмент та акумуляторні батареї у сухому місці, недоступному для дітей та сторонніх осіб.
- ▶ Перед кожним використанням, а також перед тривалим зберіганням і після його завершення перевіряйте інструмент та акумуляторні батареї на наявність пошкоджень.

8.1 Закривання кронштейна



ПОПЕРЕДЖЕННЯ

Небезпека травмування під час закривання кронштейна. Небезпека защемлення пальців під час закривання кронштейна або під час піднімання троса у кінцеве положення.

- ▶ Використовуйте захисні рукавиці, коли закриваєте кронштейн.
- ▶ Вимикайте виріб, перш ніж закривати кронштейн.
- ▶ Від'єднуйте навішені електроінструменти та/або їхні тримачі, перш ніж закривати кронштейн.
- ▶ Перед закриванням кронштейна переконайтеся, що для виконання цієї процедури у робочому середовищі є достатньо місця.

Закривайте кронштейн на час транспортування або зберігання виробу.

1. Натисніть на деблокувальні кнопки, розташовані з обох боків кронштейна.
2. Поверніть кронштейн назад на 270°.
3. Переконайтеся, що кронштейн надійно закріплений з обох боків у положенні фіксації.

9 Допомога у разі виникнення несправностей

У разі виникнення будь-яких несправностей звертайте увагу на індикатор статусу акумуляторної батареї. Додаткова інформація наведена у розділі «**Варіанти індикації літій-іонної акумуляторної батареї**».

У разі виникнення несправностей, які не зазначені у цій таблиці або які Ви не можете полагодити самостійно, зверніться до сервісної служби компанії **Hilti**.

Несправність	Можлива причина	Рішення
Навішений електроінструмент повільно опускається / не утримується виробом	Акумуляторна батарея розрядилась	▶ Зарядіть акумуляторну батарею. → стор. 308
	Вага навішеного електроінструмента занадто велика	▶ Дотримуйтеся максимально допустимого значення ваги навішеного електроінструмента; будь ласка, зверніться до розділу «Технічні дані». → стор. 307
	Акумуляторна батарея була видалена під час експлуатації виробу.	▶ Установіть акумуляторну батарею.
		▶ Увімкніть інструмент. → стор. 310
	▶ Натисніть кнопку « Впроу », щоб повторно виконати ініціалізацію навішеного електроінструмента. Дайте навішеному електроінструменту вільно повисіти протягом 2 секунд. → стор. 310	
	▶ Вага навішеного електроінструмента була ініціалізована неналежним чином, або електроінструмент був зсунутий з місця під час ініціалізації.	▶ Натисніть кнопку « Впроу », щоб повторно виконати ініціалізацію навішеного електроінструмента. Дайте навішеному електроінструменту вільно повисіти протягом 2 секунд. → стор. 310



Несправність	Можлива причина	Рішення
Під час піднімання навішеного електроінструмента несний трос реагує із затримкою.	Вага навішеного електроінструмента була ініціалізована неналежним чином, або електроінструмент був зсунутий з місця під час ініціалізації.	► Натисніть кнопку « Вгору », щоб повторно виконати ініціалізацію навішеного електроінструмента. Дайте навішеному електроінструменту вільно повісити протягом 2 секунд. → стор. 310
	Вага навішеного електроінструмента занадто мала	► Дотримуйтеся мінімально припустимого значення ваги навішеного електроінструмента; будь ласка, зверніться до розділу «Технічні дані». → стор. 307
Не вдається переміщувати навішений електроінструмент.	Несний трос заблокований.	► Щоб розблокувати несний трос, натисніть кнопку « Вгору » або кнопку « Вниз ».
Акумуляторна батарея не зафіксується з чіткою відчутним «клацанням».	Фіксатор акумуляторної батареї засмічений.	► Прочистіть зачіпку фіксатора та встановіть акумуляторну батарею.
Світлодіодний індикатор режиму роботи постійно горить червоним кольором.	Сталася тимчасова помилка в роботі інструмента.	► Вимкніть інструмент, а потім увімкніть його знову.
Індикація світлодіодів акумуляторної батареї відсутня	Акумуляторна батарея несправна	► Зверніться до сервісної служби компанії Hilti .

10 Утилізація

ПОПЕРЕДЖЕННЯ

Ризик отримання травм внаслідок неналежної утилізації! Небезпека для здоров'я внаслідок контакту з газами або рідинами, що виходять з акумуляторної батареї.

- Пошкоджені акумуляторні батареї забороняється пересилати поштою або кур'єрською службою!
- Закрийте контакти акумуляторних батарей електронепровідним матеріалом, щоб запобігти короткому замиканню.
- Утилізуйте акумуляторні батареї таким чином, щоб вони не потрапили до рук дітей.
- Щоб утилізувати акумуляторну батарею, передайте її до найближчого магазину **Hilti Store** або зверніться до представника відповідної компанії з утилізації відходів.

Більшість матеріалів, з яких виготовлено інструменти компанії **Hilti**, придатні для вторинної переробки. Передумовою для їхньої вторинної переробки є належне сортування відходів за типом матеріалу. У багатьох країнах світу компанія **Hilti** приймає старі інструменти для їхньої утилізації. Щоб отримати додаткову інформацію, звертайтеся до сервісної служби компанії **Hilti** або до свого торгового консультанта.



- Не викидайте електроінструменти, електронні пристрої та акумуляторні батареї у баки для побутового сміття!

11 Гарантійні зобов'язання виробника

- З питань гарантії, будь ласка, звертайтеся до найближчого партнера компанії **Hilti**.

12 Додаткова інформація

Щоб ознайомитися із додатковою інформацією про застосування й технічне обслуговування виробу, його вплив на навколишнє середовище, а також про його утилізацію, будь ласка, скористайтеся цим посиланням: qr.hilti.com/manual/?id=2375781

Це посилання також наведене наприкінці інструкції з експлуатації у вигляді QR-коду.



Түпнұсқа пайдалану бойынша нұсқаулық

1 Пайдалану бойынша нұсқаулық туралы мәліметтер

1.1 Бұл құжаттама туралы



Импорттауыш және өндірушінің өкілетті ұйымы

- (RU) Ресей Федерациясы
"Хилти Дистрибьюшн ЛТД" АҚ, 141402, Мәскеу облысы, Химки қ., Ленинградская к-сі, 25-бет, 15.26-құрылымы
- (BY) Беларусь Республикасы
"Хилти БиУай" ЖШС, 222750, Минск облысы, Дзержин ауданы, Р-1, 18 км, 2 (Слободка ауылының жанында), 1-34 құрылымы
- (KZ) Қазақстан Республикасы
"Хилти Қазақстан" ЖШС, 050057, Алматы қ., Бостандық ауданы, Тимирязев к-сі, 42/15 үй, литер 012 (15 корпус)
- (KG) Қырғыз Республикасы
"Т AND Т" ЖШҚ, 720021, Қырғызстан, Бішкек қ., Ибраимов көш., 29 А үйі
- (AM) Армения Республикасы
"ЭЙЧ-КОН" ЖШҚ, 0070, Ереван қ., Ерманда Кочар к-сі, 19/28

Өндірілген елі: жабдықтағы белгілеу тақтайшасын қараңыз.

Өндірілген күні: жабдықтағы белгілеу тақтайшасын қараңыз.

Тиісті сертификатты мына мекенжай бойынша табуға болады: www.hilti.ru

Сақтау, тасымалдау және пайдалану шарттарына пайдалану бойынша нұсқаулықта белгіленгеннен басқа арнайы талаптар қойылмайды.

Өнімнің қызмет ету мерзімі 5 жыл.

- Іске қосу алдында осы пайдалану бойынша нұсқаулықты оқып шығыңыз. Бұл қауіпсіз жұмыс пен ақаусыз басқару үшін алғышарт болып табылады.
- Осы пайдалану бойынша нұсқаулықтағы және өнімдегі қауіпсіздік және ескерту нұсқауларын орындаңыз.
- Пайдалану бойынша нұсқаулықты әрдайым өнімде сақтаңыз және өнімді басқа тұлғаларға тек осы пайдалану бойынша нұсқаулықпен бірге тапсырыңыз.

1.2 Шартты белгілердің анықтамасы

1.2.1 Ескерту

Ескертулер өнімді қолдану барысындағы қауіптер туралы ескертеді. Төмендегі сигналдық сөздер пайдаланылады:

ҚАУІПТІ

ҚАУІПТІ !

- ▶ Ауыр жарақаттарға әкелетін немесе өмірге қауіп төндіретін тікелей қауіпті жағдайдың жалпы белгіленуі.

ЕСКЕРТУ

ЕСКЕРТУ !

- ▶ Ауыр жарақаттарға әкелуі немесе өмірге қауіп төндіруі мүмкін ықтимал қауіпті жағдайдың жалпы белгіленуі.

АБАЙЛАҢЫЗ

АБАЙЛАҢЫЗ !

- ▶ Жарақат алуға немесе мүліктің зақымдалуына әкелуі мүмкін ықтимал қауіпті жағдайдың жалпы белгіленуі.



1.2.2 Пайдалану бойынша нұсқаулықтағы белгілер

Бұл пайдалану бойынша нұсқаулықта төмендегі белгілер пайдаланылады:

	Пайдалану бойынша нұсқаулықты ұстану
	Аспапты пайдалану бойынша нұсқаулар және басқа пайдалы ақпарат
	Қайта пайдалануға болатын материалдармен жұмыс істеу
	Электр аспаптарды және аккумуляторларды тұрмыстық қоқысқа тастамаңыз
	Hilti Li-Ion аккумуляторы
	Hilti зарядтағыш құрылғысы

1.2.3 Суреттердегі белгілер

Суреттерде төмендегі белгілер қолданылады:

	Бұл сандар осы пайдалану бойынша нұсқаулықтың басындағы тиісті суретке сәйкес келеді.
	Нөмірлеу суреттегі жұмыс қадамдарының реттілігін білдіреді және мәтіндегі жұмыс қадамдарынан өзгешеленуі мүмкін.
	Позиция нөмірлері Шолу суретінде қолданылады және Өнімге шолу мақаласындағы шартты белгілердің нөмірлеріне сілтейді.
	Аталмыш белгілер өнімді қолдану барысында айрықша назарыңызды аудартады.

1.3 Өнімге қатысты белгілер

1.3.1 Өнімдегі белгілер

Өнімде төмендегі белгілер пайдаланылуы мүмкін:

	Өнім iOS және Android платформаларымен үйлесімді NFC технологиясын қолдайды.
	Ұстағыш EXO-T-22 L-shaped
	Ұстағыш EXO-T-22 I-shaped
	Литий-иондық аккумулятор
	Аккумуляторды еш жағдайда соқпа құрал ретінде пайдаланбаңыз.
	Аккумуляторды құлатып жібермеңіз. Соққы тиген немесе басқа жолмен зақымдалған аккумуляторды пайдаланбаңыз.

1.4 Өнім туралы ақпарат

HILTI өнімдері кәсіби пайдаланушыларға арналған және оларды тек қана өкілетті, білікті қызметкерлер пайдалануы, күтім және техникалық қызмет көрсетуі тиіс. Қызметкерлер қауіпсіздік техникасы бойынша арнайы нұсқау алуы керек. Өнім мен оның қосалқы құралдарын басқа мақсатта қолдану немесе олардың оқытылмаған қызметкерлердің тарапынан пайдаланылуы қауіпті.

Түр сипаттамасы мен сериялық нөмір фирмалық тақтайшада берілген.

- ▶ Сериялық нөмірді төмендегі кестеге көшіріп қойыңыз. Өнім туралы мәліметтерді өкілдігімізге немесе қызмет көрсету бөлімімізге сұрау беру арқылы алуға болады.

Өнім туралы мәліметтер

Кетеру механизмі	EXO-T-22
Буын	01
Сериялық нөмір	



1.5 Сәйкестілік декларациясы

Өндіруші осы нұсқаулықта сипатталған өнімнің қолданыстағы заңнамаға және қолданыстағы стандарттарға сәйкес екендігін толық жауапкершілікпен жариялайды. Сәйкестілік декларациясының суреті осы құжаттамааның соңында орналасқан.

Техникалық құжаттама мына жерде сақталған:

Hilti Entwicklungsgesellschaft mbH | Zulassung Geräte | Hiltistraße 6 | 86916 Kaufering, DE

2 Қауіпсіздік

2.1 Қауіпсіздік бойынша жалпы нұсқаулар

⚠ ЕСКЕРТУ Бұл өнімге арналған барлық қауіпсіздік нұсқауларын, нұсқауларды, суреттерді және техникалық деректерді оқып шығыңыз. Төменде берілген нұсқауларды орындамау электр тогының соғуына, өртке әкелуі мүмкін және/немесе ауыр жарақаттарды тудыруы мүмкін.

Қауіпсіздік бойынша барлық нұсқауларды және жалпы нұсқауларды келесі пайдаланушы үшін сақтап қойыңыз.

Кез келген жағдайда бекітілген электр құралының қызмет көрсету бойынша нұсқаулығын орындаңыз.

Жұмыс орны

- ▶ **Жұмыс орнындағы тазалықты және тәртіпті қадағалаңыз.** Жұмыс орнындағы ретсіздік және нашар жарық сәтсіз жағдайларға әкелуі мүмкін.
- ▶ **Тұтанғыш сұйықтықтар, газдар немесе шаң бар жарылғыш аймақта өніммен жұмыс істемеңіз.** Жұмыс кезінде электр құралдары ұшқындар шығады және ұшқындар шаңды немесе буларды тұтандыруы мүмкін.
- ▶ **Балаларды және бөгде адамдарды жұмыс істеп тұрған өнімнен алшақ ұстаңыз.** Назарыңыз басқа нәрсеге ауса, өнімді басқару мүмкіндігін жоғалтуыңыз мүмкін.
- ▶ **Өнімді кию кезінде қоршаған ортаға назар аударыңыз және айналаңызда адамдар жоқ екеніне көз жеткізіңіз.** Консольді зақымдап, адамдарды жарақаттауыңыз мүмкін.

Адамдардың қауіпсіздігі

- ▶ **Ұқыпты болыңыз, әрекеттеріңізге көңіл бөліңіз және электр құралымен жұмыс істеуге дұрыс қараңыз.** Шаршаған кезде немесе есірткі, алкоголь не дәрі қабылдаған соң электр құралын қолданбаңыз. Электр құралын қолданған кездегі зейінсіздік ауыр жарақаттарға апарып соғуы мүмкін.
- ▶ **Электр құралының кездейсоқ қосылуын болдырмаңыз.** Аккумуляторды қосу, ұстау немесе тасымалдау алдында, өнімнің өшірулі екеніне көз жеткізіңіз. Сақтамау жазатайым оқиғаларға әкелуі мүмкін.
- ▶ **Жұмыс кезінде ыңғайсыз қалыптарға тұрмауға тырысыңыз.** Үнемі тұрақты күйді және тепе-теңдікті сақтаңыз. Бұл күтпеген жағдайларда электр құралын жақсырақ басқаруға мүмкіндік береді.
- ▶ **Берілген электр құралын пайдалану кезінде тұрақты беріктікті қамтамасыз етіңіз.** Кенет жарылу нәтижесінде тепе-теңдігіңіз бұзылуы мүмкін!
- ▶ **Кез келген уақытта бекітілген электр құралының салмағын көтере алатын күйде болыңыз.** Қолайсыз жағдайларда сымарқан үзілуі немесе қозғалтқыш / тежегіш істен шығуы мүмкін, бұл тепе-теңдігіңізді жоғалтуға әкеледі.
- ▶ **Арнайы киімді киіңіз.** Өте бос киімді немесе әшекейлерді кимеңіз. Шашты, киімді және қолғапты электр құралының айналатын түйіндерінен сақтаңыз. Бос киім, әшекейлер және ұзын шаш оларға ілінуі мүмкін.
- ▶ **Өнімді пайдаланған кезде әрдайым қорғауыш аяқ киімді, дулығыны киіңіз және көзді қорғау құралдарын тағыңыз.** Жеке қорғаныс құралыңызды бекітілген электр құралына қажет барлық элементпен толықтырыңыз (мысалы, шуылға қарсы құлаққап, шаңнан қорғайтын маска).
- ▶ **Өнімді дұрыс кию әдісі туралы нұсқауларды орындаңыз.** Барлық қолданыстағы белдікті жабыңыз. Белдіктерді дұрыс тақпаған жағдайда, тасымалданатын салмақ дұрыс үлестірілмей, нәтижесінде жарақат алуға әкелуі мүмкін.
- ▶ **Өз мойныңызға қате қауіпсіздік сезімін алмаңыз және электр құралына арналған қауіпсіздік ережелерін бұзбаңыз,** тіпті электр құралын жиі қолданатын тәжірибелі пайдаланушы болсаңыз. Мұқиятсыз қолдану бірнеше секундта ауыр жарақаттануға апарып соғуы мүмкін.
- ▶ **Өнімді қолданбаған немесе үзіліс жасаған жағдайда қойып қойыңыз.** Қажеттілікке сай кимеу жазатайым оқиғалар мен жарақаттануға әкелуі мүмкін.



- ▶ Арқаңызда қатты ауырлықты сезінсеңіз, өнімді түсіріп қойыңыз. Шамадан тыс киоу дене жарақатына әкелуі мүмкін.
- ▶ Өнімді қауіпсіздік белдігімен бірге пайдаланбаңыз.
- ▶ Өніммен тұңғыыққа жақын жерде жұмыс істеменіз.

Өнімді пайдалану және оған қызмет көрсету

- ▶ Бекітілген электр құралын әрдайым екі қолмен арнайы тұтқаларынан мықтап ұстаңыз. Қолыңызды кері соққы күшін теңестіруге мүмкіндік беретін күйге келтіріңіз.
- ▶ Ажыратқыш ақаулы болса, өнімді пайдаланбаңыз. Қосуға немесе өшіруге келмейтін өнім қауіпті және оны жөндеу керек.
- ▶ Өнімге мұқият күтім көрсетіңіз. Жылжымалы бөліктердің ақаусыз қызмет ететінін және қысылмайтынын, бөліктердің сынбағанына немесе өнімнің жұмысына теріс әсер етуі мүмкін зақымдардың жоқтығын тексеріңіз. Зақымдалған бөліктерді өнімді іске қосудан бұрын жөндеп алыңыз. Нашар жөнделген өнімдер көптеген жазатайым оқиғаларға себепкер болады.
- ▶ Реттеулерді орындау, құрамдас бөлшектерді ауыстыру немесе өнімді алып тастау алдында, аккумуляторды шығарыңыз. Бұл сақтық шарасы электр құралының кездейсоқ қосылуын болдырмайды.
- ▶ Өнімді және керек-жарақтарды тек техникалық мінсіз күйінде қолданыңыз.
- ▶ Өнімде немесе керек-жарақтарда ешқандай манипуляциялар не өзгерістер орындамаңыз.
- ▶ Құлап қалған құралдардан және/немесе керек-жарақтардан жарақат алу қаупі бар. Жұмысты бастамас бұрын аккумулятор мен қондырылған керек-жарақтың берік бекітілгеніне көз жеткізіңіз.
- ▶ Электр құралының құлауынан жарақат алу қаупі бар. Жұмысты бастамас бұрын бекітілген электр құралының мықтап бекітілгенін тексеріңіз.
- ▶ Бекітілген электр құралдары үшін рұқсат етілген салмақтан аспаңыз (техникалық деректерді қараңыз).
- ▶ Сымрқанды консольден жерге қарай тарқатпаңыз. Егер сымрқанды тарқатуды тоқтатпасаңыз, ол ақырында кері бағытта қайта оралады. Электр құралы осы күйде бекітілген болса, EXO-T-22 оны ұстап тұра алмайды.
- ▶ Электр құралын, саймандарды, көмекші құрылғыларды және т.б. нұсқауларға сай пайдаланыңыз. Бұл кезде жұмыс жағдайларын және орындалатын жұмыстың сипатын ескеріңіз. Электр құралдарын басқа мақсаттарда қолдану қауіпті жағдайларға әкелуі мүмкін.
- ▶ Өнімді жүктерді көтеру үшін пайдаланбаңыз.
- ▶ Өнімге ешқандай зат ілмеңіз. Өнімді тек электр құрылғысына көмекші көтеру құрылғысы ретінде пайдаланыңыз.
- ▶ "Мақсатты пайдалану" бөлімінде көрсетілмеген электр құралдарын өнімге бекітпеңіз.
- ▶ Өнімді жаңбарды пайдаланбаңыз.
- ▶ Тығыз кеңістіктерде жұмыс істеменіз. Кедегілермен немесе қабырғалармен жанасуын болдырмаңыз.
- ▶ Өнімді кернеуі жоғары аймақтарға немесе жарылыс қаупі бар аймақтарға жақын орналастырмаңыз.

Аккумуляторлық аспапты пайдалану және оған қарау

- ▶ Аккумуляторды тек өндіруші ұсынған зарядтағыш құрылғылардың көмегімен зарядтаңыз. Зарядтағыш құрылғыны тиісті емес аккумулятор түрлерін зарядтау үшін қолданғанда өрт туындауы мүмкін.
- ▶ Аспаппен жұмыс істеу үшін тек тиісті аккумуляторларды қолданыңыз. Басқа аккумуляторларды пайдалану жарақаттарға әкелуі және өрт тудыруы мүмкін.
- ▶ Пайдаланылмайтын аккумуляторларды контакттардың тұйықталуының себебі болуы мүмкін скрепкалардан, тиындардан, кілттерден, инелерден, винттерден және басқа металл заттардан ары сақтаңыз. Аккумулятор контакттарының тұйықталуы күйіктерге немесе тұтануға әкелуі мүмкін.
- ▶ Аккумулятормен тиісті емес түрде жұмыс істегенде одан электролит ағып шығуы мүмкін. Оған тиюді болдырмаңыз. Кездейсоқ тигенде сумен шайыңыз. Электролит кезге тигенде дәрігер көмегіне жүгініңіз. Аккумулятордан ағып шыққан электролит тері тітіркенуін немесе күйіктерді тудыруы мүмкін.
- ▶ Зақымдалған не пішіні өзгертілген аккумуляторларды қолданбаңыз. Зақымдалған не пішіні өзгертілген аккумуляторларды болжауға болмайды және олар өрт, жарылыс не жарақаттану қаупін тудырады.
- ▶ Аккумуляторды өрт не жоғары температуралы аймақтардан алшақ ұстаңыз. Өрт немесе 130 °C (265 °F) жоғары температуралар жарылыс тудыруы мүмкін.



- ▶ Зарядтау үшін барлық нұсқауларды орындаңыз және аккумулятор не аккумуляторлық құралды ешқашан пайдалану бойынша нұсқаулықта берілген температура ауқымдарынан тыс зарядтамаңыз. Қате зарядтау немесе рұқсатты температура ауқымдарынан тыс зарядтау аккумуляторды бұзуы және өрт қаупін арттыруы мүмкін.

Қызмет

- ▶ Электр құралын жөндеуді тек түпнұсқа қосалқы бөлшектерді қолданатын білікті қызметкерлерге сеніп тапсырыңыз. Бұл электр құралын қауіпсіз күйде сақтауды қамтамасыз етеді.
- ▶ Зақымдалған аккумуляторларға ешқашан қызмет көрсетпеңіз. Аккумулятордың толық күтімін тек өндіруші немесе өкілетті қызмет көрсету орталықтары орындауы тиіс.

2.2 Аккумулятормен дұрыс жұмыс істеу және оны дұрыс пайдалану

- ▶ Литий-иондық аккумуляторларды пайдалану және күту бойынша төмендегі қауіпсіздік шараларын орындаңыз. Нұсқауларды орындамау тері тітіркенуіне, ауыр тот басқыш жарақаттарға, химиялық күйіктерге, өртенуге және/немесе жарылысқа апарып соғуы мүмкін.
- ▶ Аккумуляторларды тек техникалық мінсіз күйінде қолданыңыз.
- ▶ Зақымдалуды болдырмау және денсаулыққа қатты зиян келтіре алатын сұйықтықтардың шығуына жол бермеу үшін аккумуляторларды абайлап қолданыңыз!
- ▶ Аккумуляторларды ешбір жағдайда модификациялауға немесе құрылымына өзгеріс енгізуге болмайды!
- ▶ Аккумуляторларды бөлшектеуге, қысуға, 80°C (176°F) шамасынан жоғары температураға дейін қыздыруға және жағуға тыйым салынады.
- ▶ Соққы тиген немесе басқаша зақымдалған аккумуляторларды пайдаланбаңыз немесе зарядтамаңыз. Аккумуляторларда зақымдалу белгілерінің бар-жоғын жүйелі түрде тексеріп тұрыңыз.
- ▶ Еш жағдайда қайта өңделген немесе жөнделген аккумуляторларды пайдаланбаңыз.
- ▶ Ешқашан аккумуляторды немесе аккумуляторлық электр құралын соқпа құрал ретінде пайдаланбаңыз.
- ▶ Аккумуляторларға ешқашан тікелей күн сәулесі, жоғары температура, ұшқын немесе ашық жалын әсерін тигізбеңіз. Бұл жарылысқа апарып соғуы мүмкін.
- ▶ Батарея полюсіне саусақпен, құралдармен, әшекеймен немесе басқа да электр тогын өткізетін бөгде заттармен тиемеңіз. Бұл аккумуляторға зақым келтіруі, сондай-ақ мүлікке залал келтіруі және жарақат алуға әкелуі мүмкін.
- ▶ Аккумуляторларды жаңбыр, ылғал мен сұйықтықтарда алшақ ұстаңыз. Еніп кеткен ылғал қысқа тұйықталу, ток соғу, күйіп қалу, өртену және жарылыс қаупін тудыруы мүмкін.
- ▶ Тек осы аккумулятор түрі үшін көзделген зарядтағыш құрылғылар мен электр құралдарын пайдаланыңыз. Бұл ретте тиісті пайдалану бойынша нұсқаулықтардағы мәліметтерге назар аударыңыз.
- ▶ Аккумуляторды жарылғыш орталарда пайдаланбаңыз немесе сақтамаңыз.
- ▶ Егер тиген кезде аккумулятор тым ыстық болса, ол ақаулы болуы мүмкін. Аккумуляторды тұтанғыш материалдардан жеткілікті қашықтықта орналасқан, жақсы көрінетін, тұтанбайтын жерге қойыңыз. Аккумуляторды суытыңыз. Аккумулятор бір сағаттан кейін өлі де қолға ыстық болып тұрса, бұл оның ақаулы екендігін білдіреді. **Hilti** қызмет көрсету орталығына жолығыңыз немесе «Қауіпсіздік және **Hilti** Li-Ion аккумуляторын пайдалану бойынша нұсқаулар» атты құжатты оқып шығыңыз.



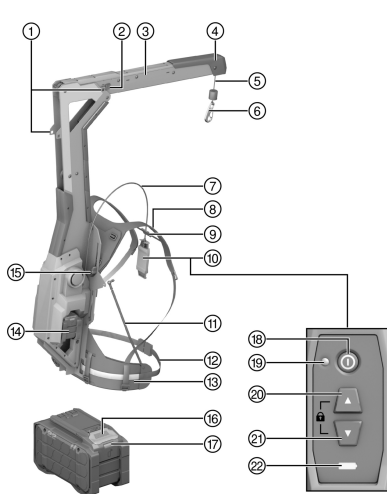
Литий-иондық аккумуляторларды тасымалдау, сақтау және пайдалану үшін қолданылатын арнайы директиваларды ескеріңіз. → Бет 329

Аталмыш пайдалану бойынша нұсқаулықтың соңындағы QR кодын сканерлеу арқылы табуға болатын **Hilti** Li-Ion аккумуляторларына арналған қауіпсіздік және пайдалану бойынша нұсқауларды оқып шығыңыз.



3 Сипаттама

3.1 Өнімге шолу



- ① Консольді бекіту күйі
- ② Консольді бұғаттан шығару түймесі
- ③ Консоль
- ④ Соққы бәсеңдеткіші
- ⑤ Көтергіш сымарқан
- ⑥ Ілмек
- ⑦ Қашықтан басқару құралына арналған кабель
- ⑧ Иық белдігі
- ⑨ Кеуде белдігі
- ⑩ Қашықтан басқару құралы
- ⑪ Тіреу бағаны
- ⑫ Белдік ұзындығын реттеу
- ⑬ Бел буатын белдік
- ⑭ Аккумулятор
- ⑮ Биіктікті реттеу
- ⑯ Аккумуляторды құлыптан босату түймесі
- ⑰ Аккумулятордың күй индикаторы
- ⑱ **Қосу/өшіру** түймесі
- ⑲ Жарық диодты жұмыс индикаторы (жасыл)
- ⑳ **Жоғары** түймесі
- ㉑ **Төмен** түймесі
- ㉒ Аккумулятор заряды деңгейінің индикаторы

3.2 Мақсатына сай қолдану

Сипатталған өнім аккумулятормен жұмыс істейтін белсенді көмекші көтеру құрылғысы. Ол Hilti SDS-Max балғаларын, сондай-ақ кескіш пен кен балғасын ұстап тұруға арналған.

- Бұл өнім үшін тек В 22 сериялы Hilti Nuron Li-Ion аккумуляторларын пайдаланыңыз. Hilti компаниясы бұл өнім үшін оңтайлы қуатқа қол жеткізу мақсатында осы пайдалану бойынша нұсқаулықтың соңындағы кестеде көрсетілген аккумуляторларды пайдалануға кеңес береді.
- Бұл аккумуляторлар үшін тек осы пайдалану бойынша нұсқаулықтың соңындағы кестеде белгіленген серияларға жататын Hilti зарядтағыш құрылғыларын қолданыңыз.

3.3 Жеткізілім жинағы

Көтеру механизмі, электр құралына арналған ұстағыш, қызмет көрсету бойынша нұсқаулық Оған қоса өніміңіз үшін рұқсат етілген жүйелік өнімдерді Hilti Store дүкенінде немесе мына веб-сайттан табуға болады: www.hilti.group

3.4 Қашықтан басқару құралының жарықдиодты индикаторлары

Құралдың бөлшектері	Сипаттамасы
Жарықдиодты жұмыс индикаторы тұрақты түрде жасыл түспен жанады	<ul style="list-style-type: none"> • Өнім қосулы. • Көтергіш сымарқан бұғаттан босатылған.
Жарықдиодты жұмыс индикаторы жасыл түспен жыпылықтайды	<ul style="list-style-type: none"> • Өнім қосулы. • Көтергіш сымарқан бұғатталған.
Жарықдиодты жұмыс индикаторы тұрақты түрде қызыл түспен жанады	Өнімде уақытша ақаулық орын алды. Өнімді өшіріп қайта қосыңыз.
Жарықдиодты жұмыс индикаторы жанбайды	Өнім өшірілген.
Заряд деңгейінің индикаторы тұрақты түрде сары түспен жанады	Пайдаланылған аккумулятордың заряд деңгейі 25% шамасынан төмен.



3.5 Li-Ion аккумуляторының индикаторлары

Hilti Nuron Li-Ion аккумуляторлары аккумуляторлардың заряд деңгейін, ақаулық туралы хабарларын және күйін көрсете алады.

3.5.1 Заряд деңгейінің және ақаулық туралы хабарлардың индикаторлары

ЕСКЕРТУ

Жарақат алу қаупі аккумулятордың құлауынан!

- ▶ Аккумулятор енгізілген кезде, құлыптан босату түймесін басқаннан кейін аккумулятордың пайдаланылатын өнімге тиісінше бекітілгеніне көз жеткізіңіз.

Төмендегі индикация көрсеткіштерінің біріне қол жеткізу үшін аккумулятордың құлыптан босату түймесін қысқаша басыңыз.

Заряд деңгейі және ықтимал ақаулықтар жалғанған өнім қосылып тұрған кезде үздіксіз көрсетіледі.

Құралдың бөлшектері	Сипаттамасы
Төрт (4) жарық диоды жасыл түспен тұрақты жанып тұр	Заряд деңгейі: 100% және 71% аралығында
Үш (3) жарық диоды жасыл түспен тұрақты жанып тұр	Заряд деңгейі: 70% және 51% аралығында
Екі (2) жарық диоды жасыл түспен тұрақты жанып тұр	Заряд деңгейі: 50% және 26% аралығында
Бір (1) жарық диоды жасыл түспен тұрақты жанып тұр	Заряд деңгейі: 25% және 10% аралығында
Бір (1) жарық диоды жасыл түспен баяу жыпылықтайды	Зарядтау күйі: < 10%
Бір (1) жарық диоды жасыл түспен жылдам жыпылықтайды	Li-Ion аккумуляторының заряды толықтай таусылды. Аккумуляторды зарядтаңыз. Жарық диоды аккумуляторды зарядтағаннан кейін сонда да жылдам жыпылықтаса, Hilti қызмет көрсету орталығына хабарласыңыз.
Бір (1) жарық диоды сары түспен жылдам жыпылықтайды	Li-Ion аккумуляторы немесе оған байланысты өнімге артық жүктеме түсті, қатты қызып кетті немесе басқа ақаулық орын алды. Өнім мен аккумуляторды ұсынылған жұмыс температурасына жеткізіңіз және өнімді пайдаланған кезде оған артық жүктеме түсірмеңіз. Хабар көрсетіле берсе, Hilti қызмет көрсету орталығына хабарласыңыз.
Бір (1) жарық диоды сары түспен жанып тұр	Li-Ion аккумуляторы және оған қосылған өнім үйлесімді емес. Hilti қызмет көрсету орталығына хабарласыңыз.
Бір (1) жарық диоды қызыл түспен жылдам жыпылықтайды	Li-Ion аккумуляторы құлыптаулы және оны бұдан былай пайдалану мүмкін емес. Hilti қызмет көрсету орталығына хабарласыңыз.

3.5.2 Аккумулятор күйін көрсететін индикаторлар

Аккумулятордың күйін шақыру үшін құлыптан босату түймесін үш секундтан артық басып тұрыңыз. Жүйе құлату, тесу, сыртқы жылудан зақым келтіру және т.с.с. қате қолданудан туындаған батареяның ақаулығын анықтамайды.

Құралдың бөлшектері	Сипаттамасы
Барлық жарық диодтары жұмыс шамы ретінде жанады, содан кейін бір (1) жарық диоды жасыл түспен тұрақты жанады.	Аккумуляторды ары қарай пайдалануға болады.



Құралдың бөлшектері	Сипаттамасы
Барлық жарық диодтары жұмыс шамы ретінде жанады, содан кейін бір (1) жарық диоды сары түспен жылдам жыпылықтайды.	Аккумулятор күйі туралы сұрауды орындау мүмкін болмады. Әрекетті қайталаңыз немесе Hilti қызмет көрсету орталығына жолығыңыз.
Барлық жарық диодтары жұмыс шамы ретінде жанады, содан кейін бір (1) жарық диоды қызыл түспен тұрақты жанады.	Жалғанған өнімді ары қарай пайдалану мүмкін болса, бұл қалған аккумулятор қуатының 50% шамасынан төмен болғанын білдіреді. Жалғанған өнімді ары қарай пайдалану мүмкін болмаса, бұл аккумулятордың қызмет ету мерзімі аяқталғанын және оны алмастыру керек екендігін білдіреді. Hilti қызмет көрсету орталығына хабарласыңыз.

4 Техникалық деректер

Аккумуляторсыз салмағы	7,75 кг
Керек-жарақтарды қоса алғанда, бекітілген электр құралының рұқсат етілген салмағы	6 кг ... 17 кг
Жұмыс кезіндегі қоршаған орта температурасы	-17 °C ... 60 °C
Сақтау температурасы	-20 °C ... 70 °C

4.1 Аккумулятор

Аккумулятордың жұмыс кернеуі	21,6 В
Аккумулятор салмағы	Осы пайдалану бойынша нұсқаулықтың соңында қараңыз
Жұмыс кезіндегі қоршаған орта температурасы	-17 °C ... 60 °C
Сақтау температурасы	-20 °C ... 40 °C
Заряптаудың басындағы аккумулятор температурасы	-10 °C ... 45 °C

4.2 EN 62841-1:2015, AC:2015 сәйкес шуыл туралы ақпарат

Осы нұсқауларда көрсетілген дыбыс қысымы мәндері стандартты өлшеу әдістеріне сәйкес өлшенген және басқа электр құралдарымен салыстыру үшін пайдаланылуы мүмкін. Сонымен бірге, ол экспозицияны алдын ала бағалау үшін жарайды.

Берілген деректер электр құралының негізгі жұмысын көрсетеді. Алайда, егер электр құралы басқа мақсаттарда, басқа жұмыс аспаптарымен қолданылса немесе оған қанағаттандырмайтын техникалық қызмет көрсетілсе, деректер өзгеше болуы мүмкін. Осының салдарынан аспаптың бүкіл жұмыс істеу кезеңінде экспозиция айтарлықтай артуы мүмкін.

Экспозицияны дәл анықтау үшін электр құралы сөндірілген күй немесе бос жұмыс істейтін уақыт аралықтарын да ескеру керек. Осының салдарынан аспаптың бүкіл жұмыс істеу кезеңінде экспозиция айтарлықтай азаюы мүмкін.

Операторды пайда болатын шуылдан қорғау үшін қосымша сақтық шараларын қолданыңыз, мысалы: электр құралына және алмалы-салмалы аспаптарға техникалық қызмет көрсету, қолдардың жылуын сақтау, жұмыс процестерін дұрыс ұйымдастыру.

Шуыл туралы ақпарат

Дыбыс күшінің деңгейі (L_{WA})	83 дБ(A)
Дыбыс күшінің деңгейі бойынша дәлсіздік (K_{WA})	3 дБ(A)
Дыбыс қысымының деңгейі (L_{pA})	72 дБ(A)
Дәлсіздік, дыбыс қысымының деңгейі (K_{pA})	3 дБ(A)



⚠ ЕСКЕРТУ**Жарақат алу қаупі абайсыздан қосылу себебінен!**

- ▶ Аккумуляторды орнату алдында оған қатысты өнімнің өшірілгеніне көз жеткізіңіз.
- ▶ Аспап реттеулерін орындау немесе қосалқы бөлшектерді алмастыру алдында аккумуляторды шығарыңыз.

Осы құжаттамадағы және өнімдегі қауіпсіздік және ескерту нұсқауларын орындаңыз.

5.1 Аккумуляторды зарядтау

1. Зарядтау алдында зарядтағыш құрылғының пайдалану бойынша нұсқаулығын оқып шығыңыз.
2. Аккумулятордағы және зарядтағыш құрылғыдағы контактілердің таза әрі құрғақ екендігіне көз жеткізіңіз.
3. Аккумуляторды рұқсат етілген зарядтағыш құрылғы ішінде зарядтаңыз. → Бет 321

5.2 Аккумуляторды орнату**⚠ ЕСКЕРТУ****Жарақат алу қаупі қысқа тұйықталудан немесе аккумулятордың құлауынан!**

- ▶ Аккумуляторды орнату алдында аккумулятор контактілерінде және өнімдегі контактілерде бөгде заттардың жоқтығына көз жеткізіңіз.
- ▶ Аккумулятордың әркез дұрыс орнатылғанына көз жеткізіңіз.

1. Аккумуляторды алғаш рет іске қоспас бұрын зарядтаңыз.
2. Аккумуляторды өнімге шерту дыбысымен тірелгенше кіргізіңіз.
3. Аккумулятордың аспапқа берік бекітілгенін тексеріңіз.

5.3 Аккумуляторды шығару

1. Аккумулятордың құлыптан босату түймесін басыңыз.
2. Аккумуляторды өнімнен шығарыңыз.

5.4 Электр құралына арналған ұстағышты орнату**⚠ АБАЙЛАҢЫЗ**

Жабық булықтардан туындайтын қауіп. Жабық булықтардың салдарынан электр құралы қатты қызып кетеді, бұл күйік шалуға және электр құралының зақымдалуына әкелуі мүмкін.

- ▶ Электр құралының булықтарын ешқашан жаппаңыз.

Нілтi компаниясы бекітулі электр құралдары үшін өртүрлі ұстағыш ұсынады. Электр құралының пішініне сәйкес келетін жарамды ұстағышты пайдаланыңыз.



Ұстағыштың қызмет көрсету бойынша нұсқаулығын оқыңыз!

1. Қара таспаны электр құралының қара тұтқасына ораңыз.
 - ▶ Қажет болса, электр құралының басқару кілтін бұғаттамау үшін аралықты сақтау құралын пайдаланыңыз.
2. Белдіктің ілгегін ұстағыштың ілмегіне іліп, белдікті қатайтыңыз.
3. Содан кейін белдіктің бос ұшын тартылған белдіктің айналасына ораңыз, бұл белдік ұшының жұмыс барысында кедергі келтірмеуіне мүмкіндік береді.
4. Қызыл белдікті электр құралының қызыл қозғалтқыш корпусына ораңыз.
5. Белдіктің ілгегін ұстағыштың ілмегіне іліп, белдікті қатайтыңыз.
6. Содан кейін белдіктің бос ұшын тартылған белдіктің айналасына ораңыз, бұл белдік ұшының жұмыс барысында кедергі келтірмеуіне немесе енгізілмелі құралға түсіп, шырмалып қалмауына мүмкіндік береді.



5.5 Консольді жаю

ЕСКЕРТУ

Консольді жинау барысында жарақат алу қаупі бар. Саусағыңызды консоль немесе сымарқанды соңғы күйге көтеру арқылы қысып алу қаупі бар.

- ▶ Консольді жинау кезінде қорғаныс қолғабын киіңіз.
- ▶ Консольді жинамас бұрын өнімді өшіріңіз.
- ▶ Консольді жинамас бұрын электр құралын және/немесе оның ұстағышын босатыңыз.
- ▶ Консольді жинамас бұрын қоршаған ортада жеткілікті орын бар екеніне көз жеткізіңіз.

ЕСКЕРТУ

Консоль бұғатталмаған жағдайда жарақат алу қаупі бар. Консоль мен бекітілген электр құралының бақыланбайтын қозғалысы.

- ▶ Өнімді қосып, оны пайдаланбас бұрын консольдің дұрыс бұғатталғанына көз жеткізіңіз.
- ▶ Консоль тиісінше бұғатталмаса, өнімді пайдалануға болмайды.

1. Консольдің бұғаттан шығару түймелерін екі жағынан да басыңыз.
2. Консольді 270° алға қарай бұрыңыз.
3. Консольдің екі жағынан да бекіту күйінде мықтап бекітілгеніне көз жеткізіңіз.

6 Қызмет көрсету

Осы құжаттамадағы және өнімдегі қауіпсіздік және ескерту нұсқауларын орындаңыз.

6.1 Кию

6.1.1 Биіктікті реттеу

Биіктікті реттеу үшін EXO-T-22 алып тастау қажет.

1. Биіктікті реттеуге арналған құлақты бұрандаларды бұрап кіргізіңіз.
2. Қажетті биіктікті орнатыңыз.
3. Биіктікті реттеуге арналған құлақты бұрандаларды бұрап бекітіңіз.
 - ▶ Биіктігі екі жағынан бірдей реттелгеніне көз жеткізіңіз.

6.1.2 Кию

1. Өнімді рюкзак секілді шешіп киіп алыңыз. Қолыңызды иық белдіктері арқылы өткізіп, иық белдіктерін иығыңызға орналастырыңыз.
2. Бел буатын белдіктің қысқышын жабыңыз.
3. Белдікті орналастырыңыз.
 - ▶ Бел буатын белдік бел биіктігіндегі бөкселіктің үстінде орналасуы тиіс.
 - ▶ Бел буатын белдік пайдалану барысында сырғымауы керек.
4. Белдік енін реттеңіз.
 - ▶ Белдікті босату үшін сатылы тоғаларды еңкейтеңіз.
 - ▶ Бел буатын белдікті керу үшін оның әр ұшын алға тартыңыз.
5. Бел буатын белдіктің ұштарын белдік ұстағыштарында орналастырыңыз.
6. Кеуде белдігінің қысқышын жабыңыз.
7. Кеуде белдігінің биіктігі мен енін реттеп шығыңыз.
8. Иық белдіктерін реттеп шығыңыз. Иық белдіктерін керу үшін белдік ұштарын төмен тартыңыз. Иық белдіктерін босату үшін сатылы тоғаны еңкейтеңіз.
 - ▶ Қол көтерген кезде, бел буатын белдік жоғары тартылмауы тиіс. Бел буатын белдік позициясы өзгерген жағдайда, иық белдіктерін босату қажет.



6.2 Қосу/өшіру

1. Өнімді қосу үшін қашықтан басқару құралының "Қосу/Өшіру" түймесін басыңыз.
 - ▶ Жарықдиодты жұмыс индикаторы тұрақты түрде жасыл түспен жанады.



Көтергіш сымарқан соңғы күйде болмаса, ол қуат қосылғаннан кейін толығымен оралады. Бекітілген электр құралында жүктеме анықталған жағдайда, бұл процесс тоқтатылып, көтергіш сымарқан қысқа қозғалыстан кейін әрекетін тоқтатады.

2. Өнімді өшіру үшін қашықтан басқару құралының "Қосу/Өшіру" түймесін қайта басыңыз.
 - ▶ Жарық диодты жұмыс индикаторы сөнеді.

6.3 Электр құралын ілу

1. Электр құралына арналған ұстағышты орнатыңыз. → Бет 324
2. Өнімді қосыңыз. → Бет 326
3. Төмендегі шарт орындалғанда, бұл әрекетті қосымша орындаңыз:

Шарттар: Бекітілетін электр құралы жерде немесе басқа қатты бетте жатыр.

- ▶ Электр құралын көтермей бекіту үшін EXO-T-22 құрылғысынан жеткілікті түрде көтергіш сымарқанды тартқату мақсатында **Төмен** түймесін пайдаланыңыз. Көтергіш сымарқанды тартқату үшін балама консольді баяу төмен қарай тартыңыз.



Көтергіш сымарқанның максималды ұзындығына назар аударыңыз.

- ▶ EXO-T-22 ілгегін ұстағыштың екі ілмегінің біріне іліңіз.
- ▶ **Жоғары** түймесін басыңыз. Көтеру әрекетін қолмен орындамаңыз.
 - ▶ Бекітілген электр құралы көтеріледі.
- ▶ Бекітілген электр құралын қалаған биіктікке шамамен 2 секундтай еркін күйде іліп қойыңыз.
 - ▶ Бекітілген электр құралының салмағы автоматты түрде анықталып, инициализацияланады.
 - ▶ Егер пайдаланушы тарту немесе көтеру әрекеттері арқылы тым ерте араласса, салмақ дұрыс инициализацияланбайды және бекітілген электр құралы автоматты түрде түсіріледі немесе көтеріледі.



Электр құралы барлық керек-жарақ және енгізілмелі құралмен мүмкіндігінше көлденең күйде ілінуі керек. Егер бекітілген электр құралы бір жаққа тым қисайып кетсе, ұстағыштың басқа ілмегін пайдаланыңыз. Содан кейін электр құралының салмаған жаңадан инициализациялау қажет.

4. Төмендегі шарт орындалғанда, бұл әрекетті қосымша орындаңыз:

Шарттар: Бекітілген электр құралын еркін аспалы күйде ілу қажет.

- ▶ **Төмен** түймесі арқылы көтергіш сымарқанның қалаған ұзындығын тарқатыңыз.



Бекітілген электр құралынан кемінде 15 см төмен жеткілікті еркін құлау траекториясын сақтаңыз.

- ▶ EXO-T-22 ілгегін ұстағыштың екі ілмегінің біріне іліңіз.



- ▶ Электр құралының кенет төмендеуіне мүмкіндік беріңіз. EXO-T-22 күрт үдеуді анықтайды және еркін құлау траекториясының бірнеше сантиметрінен кейін бекітілген электр құралын тоқтатады.
- ▶ Бекітілген электр құралын қалаған биіктікке шамамен 2 секундтай еркін күйде іліп қойыңыз.
 - ▶ Бекітілген электр құралының салмағы автоматты түрде анықталып, инициализацияланады.
 - ▶ Егер пайдаланушы тарту немесе көтеру әрекеттері арқылы тым ерте араласса, салмақ дұрыс инициализацияланбайды және бекітілген электр құралы автоматты түрде түсіріледі немесе көтеріледі.
 - ▶ Бекітілген электр құралы түсірілгеннен кейін дұрыс инициализацияланбаған жағдайда, **Жоғары** немесе **Төмен** түймесін басыңыз.

Сондай-ақ электр құралын ілмес бұрын сымарқанды бекітуге болады. Содан кейін электр құралы тұрақты биіктікте ілулі күйінде қалады. Содан кейін **Жоғары** немесе **Төмен** түймесін басыңыз. Нәтижесінде бұл электр құралын жылжытылып, бір уақытта оның салмағын анықтайды және инициализациялайды.

Электр құралы барлық керек-жарақ және енгізілмелі құралмен мүмкіндігінше көлденең күйде ілінуі керек. Егер бекітілген электр құралы бір жаққа тым қисайып кетсе, ұстағыштың басқа ілмегін пайдаланыңыз. Содан кейін электр құралының салмаған жаңадан инициализациялау қажет.

6.4 EXO-T-22 бірге жұмыс істеу

EXO-T-22 құрылғысы бекітілген электр құралының салмағын анықтап, инициализациялағаннан кейін, электр құралы әрдайым электр құралын жылжитқан биіктікте бекітіледі.

1. Бекітілген электр құралын жоғары қарай жылжыту үшін оны сөл көтеріңіз.
 - ▶ EXO-T-22 құрылғысы салмақтың азаюын анықтайды және көтергіш сымарқанды электр құралымен бірге жоғары қарай тартады.
2. Бекітілген электр құралын төмен қарай жылжыту үшін оны жай ғана төмен басыңыз.
 - ▶ EXO-T-22 құрылғысы салмақтың артуын анықтайды және көтергіш сымарқанды баяу қарқынмен тарқатады.
3. Қозғалысты тоқтату үшін бекітілген электр құралына тігінен күш қолданбаңыз.
4. Көтергіш сымарқанның оралуын немесе тарқатылуын болдырмау үшін **Жоғары** және **Төмен** түймелерін бір уақытта басып тұрыңыз.
 - ▶ Жарықдиодты жұмыс индикаторы жасыл түспен жыпылықтайды.
 - ▶ Көтергіш сымарқан бұғатталады.
5. Көтергіш сымарқанды бұғаттан босату үшін **Жоғары** немесе **Төмен** түймесін басыңыз.
 - ▶ Жарықдиодты жұмыс индикаторы тұрақты түрде жасыл түспен жанады.
 - ▶ Көтергіш сымарқан бұғаттан босатылады.

Егер бекітілген электр құралы тек жоғары кедергімен жоғары және төмен қозғала алса, бекітілген электр құралының салмағын қайта инициализациялау қажет. Бұл үшін бекітілген электр құралын **Жоғары** немесе **Төмен** түймесі арқылы жоғары немесе төмен қарай қысқа жылжытып, электр құралын 2 секундқа еркін күйде іліп қойыңыз. Салмақ жаңадан инициализацияланады және қозғалысқа кедергі қайта төмендетіледі.

6.5 Электр құралын ажырату

АБАЙЛАҢЫЗ

Көтергіш сымарқанның кенет қозғалысынан жарақат алу қаупі бар. Бекітілген электр құралын көтеру немесе түсіру салдарынан жарақат алу және/немесе зақымдау.

- ▶ Бекітілген электр құралын ажыратпас бұрын көтергіш сым арқанды әрдайым бекітіңіз.

1. Бекітілген электр құралын жерге немесе басқа тұрақты бетке түскенше төмендетіңіз.

Сондай-ақ электр құралын еркін аспалы күйде алуға болады.



2. Көтергіш сымарқанның қозғалысын сақтау үшін **Жоғары** және **Төмен** түймелерін бір уақытта басып тұрыңыз.
 - ▶ Жарықдиодты жұмыс индикаторы жасыл түспен жыпылықтайды.
 - ▶ Көтергіш сымарқан бұғатталады.
3. Бекітілген электр құралын ілгектен шешіңіз.

6.6 Шешу

1. **Жоғары** түймесін басу арқылы көтергіш сымарқанды толығымен ораңыз.
2. Өнімді өшіріңіз.
3. Иық белдігінің сатылы тоғаларын босату үшін оларды еңкейтеңіз.
4. Кеуде белдігінің қысқышын ашыңыз.
5. Бел буатын белдіктің қысқышын ашыңыз.
6. Өнімді рюкзак секілді шешіп қойыңыз.

7 Күтім және техникалық қызмет көрсету

ЕСКЕРТУ

Аккумулятор енгізілген кезде жарақат алу қаупі бар !

- ▶ Күтім және техникалық қызмет көрсету бойынша кез келген жұмыстарды орындамас бұрын әрдайым аккумуляторды шығарыңыз!

Өнімге қызмет көрсету

- Қатты жабысып қалған кірді абайлап кетіріңіз.
- Бр болса, желдету саңылауларын құрғақ, жұмсақ қылшақпен мұқият тазалаңыз.
- Корпусты сәл суланған шүберекпен ғана тазалаңыз. Ешқандай силикон қамтитын күтім құралдарын пайдаланбаңыз, себебі олар пластик бөлшектерге зақым келтіруі мүмкін.
- Өнімнің контактілерін тазалау үшін таза, құрғақ шүберекті қолданыңыз.

Литий-иондық аккумуляторға қызмет көрсету

- Еш жағдайда желдету саңылаулары бітелген аккумуляторды қолданбаңыз. Желдету саңылауларын құрғақ, жұмсақ қылшақпен жақсылап тазалаңыз.
- Аккумуляторға шаңның немесе кірдің қажетсіз тиюіне жол бермеңіз. Аккумуляторға қатты ылғалдың тиюіне ешқашан жол бермеңіз (мысалы, суға батыру немесе жаңбыр астына қою арқылы). Аккумулятор су болса, оны зақымдалған аккумулятор ретінде қарастырыңыз. Оны тұтанбайтын контейнерге оқшаулап, **Hilti** қызмет көрсету орталығына хабарласыңыз.
- Аккумуляторды бөгде май мен майлағыштан таза ұстаңыз. Аккумуляторда шаң не кірдің қажетсіз жиналуына жол бермеңіз. Аккумуляторды құрғақ, жұмсақ қылшақпен немесе таза, құрғақ шүберекпен тазалаңыз. Ешқандай силикон қамтитын күтім құралдарын пайдаланбаңыз, себебі олар пластик бөлшектерге зақым келтіре алады. Аккумулятордың контактілеріне тиіменіз және зауыттан тыс қолданылған майды контактілерден кетіріңіз.
- Корпусты сәл суланған шүберекпен ғана тазалаңыз. Ешқандай силикон қамтитын күтім құралдарын пайдаланбаңыз, себебі олар пластик бөлшектерге зақым келтіруі мүмкін.

Техникалық қызмет көрсету

- Көзге көрінетін барлық бөлшектерде зақымдардың бар-жоғын және басқару элементтерінің ақаусыз жұмысын жиі тексеріп тұрыңыз.
- Өнім зақымдалған және/немесе ақаулы болған жағдайда, оны пайдаланушы болмаңыз. Өнімді міндетті түрде **Hilti** қызмет көрсету орталығында жөндетіңіз.
- Күтім және техникалық қызмет көрсету жұмыстарынан кейін барлық қорғауш құрылғыларды орнатып, олардың ақаусыз жұмыс істегенін тексеріңіз.



Қауіпсіз жұмысты қамтамасыз ету үшін тек түпнұсқа қосалқы бөлшектер мен шығын материалдарын қолданыңыз. **Hilti** мақұлдаған қосалқы бөлшектер, шығын материалдары мен өнімге арналған керек-жарақтар **Hilti Store** дүкенінде немесе келесі веб-сайтта қолжетімді: www.hilti.group



8 Аккумуляторлық құралдар мен аккумуляторларды тасымалдау және сақтау

Тасымалдау

АБАЙЛАҢЫЗ

Тасымалдау кезіндегі кенет іске қосылу !

- ▶ Өніміңізді әрдайым аккумуляторын шығарып алып тасымалдаңыз!
- ▶ Аккумулятор(лар)ды шығарыңыз.
- ▶ Аккумуляторларды ешқашан үймеде тасымалдамаңыз. Тасымалдау барысында аккумуляторларды шамадан артық соққы мен дірілден қорғау және олардың басқа батарея полюстерімен жанасуына және қысқа тұйықталудың туындауына жол бермеу үшін кез келген ток өткізгіш материалдардан немесе басқа аккумуляторлардан оқшаулау керек. **Аккумуляторларға арналған жергілікті тасымалдау ережелерін сақтаңыз.**
- ▶ Аккумуляторларды поштамен жіберуге болмайды. Зақымдалмаған аккумуляторларды жіберу қажет болғанда, жеткізуші кәсіпорындарға хабарласыңыз.
- ▶ Өнім мен аккумуляторларды әр пайдаланбас бұрын және ұзақ уақыт бойы тасымалдағаннан кейін зақымдардың бар-жоғын тексеріп шығыңыз.

Сақтау

ЕСКЕРТУ

Бүлінген немесе заряды таусылған аккумуляторлардан күтілмеген зақымдалу !

- ▶ Өніміңізді әрдайым аккумуляторын шығарып алып сақтаңыз!
- ▶ Өнім мен аккумуляторларды салқын және құрғақ жерде сақтаңыз. Техникалық деректерде көрсетілген температураның шектік мәндерін ескеріңіз.
- ▶ Аккумуляторларды зарядтағыш құрылғыда сақтамаңыз. Аккумуляторды зарядтағаннан кейін әрдайым зарядтағыш құрылғыдан шығарыңыз.
- ▶ Аккумуляторларды еш жағдайда күн мен жылу көздерінің астында немесе шыны әйнек артында сақтамаңыз.
- ▶ Өнім мен аккумуляторларды балалар мен рұқсаты жоқ адамдардың қолы жетпейтін жерде сақтаңыз.
- ▶ Өнім мен аккумуляторларды әр пайдаланбас бұрын және ұзақ уақыт бойы сақтағаннан кейін зақымдардың бар-жоғын тексеріп шығыңыз.

8.1 Консольді жинау

ЕСКЕРТУ

Консольді жинау барысында жарақат алу қаупі бар. Саусағыңызды консоль немесе сымарқанды соңғы күйге көтеру арқылы қысып алу қаупі бар.

- ▶ Консольді жинау кезінде қорғаныс қолғабын киіңіз.
- ▶ Консольді жинамас бұрын өнімді өшіріңіз.
- ▶ Консольді жинамас бұрын электр құралын және/немесе оның ұстағышын босатыңыз.
- ▶ Консольді жинамас бұрын қоршаған ортада жеткілікті орын бар екеніне көз жеткізіңіз.

Консольді тасымалдау және сақтау үшін жинаңыз.

1. Консольдің бұғаттан шығару түймелерін екі жағынан да басыңыз.
2. Консольді 270° кері бұрыңыз.
3. Консольдің екі жағынан да бекіту күйінде мықтап бекітілгеніне көз жеткізіңіз.

9 Ақаулардағы көмек

Кез келген ақау орын алған жағдайда, аккумулятордың күй индикаторына назар аударыңыз. **Li-Ion аккумуляторларының индикаторлары** бөлімін қараңыз.

Бұл кестеде келтірілмеген немесе өзіңіз түзете алмайтын ақаулар орын алғанда, **Hilti** қызмет көрсету орталығына хабарласыңыз.

Ақаулық	Ықтимал себеп	Шешім
Бекітілген электр құралы баяу төмендетіледі/ұсталмайды	Аккумулятор зарядын босатыңыз	▶ Аккумуляторды зарядтаңыз. → Бет 324



Ақаулық	Ықтимал себеп	Шешім
Бекітілген электр құралы баяу төмендетіледі/ұсталмайды	Бекітілген электр құралының салмағы тым жоғары	▶ Бекітілген электр құралының максималды салмағын сақтаңыз, техникалық деректерді қараңыз. → Бет 323
	Аккумулятор жұмыс барысында алынып тасталынды.	▶ Аккумуляторды орнатыңыз. ▶ Өнімді қосыңыз. → Бет 326
	Бекітілген электр құралының салмағы дұрыс инициализацияланбаған немесе электр құралы инициализация барысында қолмен жылжытылған.	▶ Бекітілген электр құралын жаңадан инициализациялау үшін Жоғары түймесін басыңыз. Электр құралын 2 секундқа еркін күйде іліп қойыңыз. → Бет 326
Көтергіш сымарқан бекітілген электр құралын көтеру кезінде кідірісіпен жауап береді.	Бекітілген электр құралының салмағы дұрыс инициализацияланбаған немесе электр құралы инициализация барысында қолмен жылжытылған.	▶ Бекітілген электр құралын жаңадан инициализациялау үшін Жоғары түймесін басыңыз. Электр құралын 2 секундқа еркін күйде іліп қойыңыз. → Бет 326
	Бекітілген электр құралының салмағы тым төмен	▶ Бекітілген электр құралының минималды салмағын сақтаңыз, техникалық деректерді қараңыз. → Бет 323
Бекітілген электр құралын қозғалту мүмкін емес.	Көтергіш сымарқан бұғатталған.	▶ Көтергіш сымарқанды бұғаттан босату үшін Жоғары немесе Төмен түймесін басыңыз.
Аккумулятор естілетін «шырт ету» дыбысымен бекітілмейді.	Аккумулятордағы құлып шоқысы кірленген.	▶ Тіреуіш шығыңқы жерді тазалаңыз және аккумуляторды салыңыз.
Жарықдиодты жұмыс индикаторы тұрақты түрде қызыл түспен жанады.	Өнімде уақытша ақаулық орын алды.	▶ Өнімді өшіріп қайта қосыңыз.
Аккумулятордың жарық диодтары өшірулі	Аккумулятор бүлінген	▶ Hilti қызмет көрсету орталығына жолығыңыз.

10 Көдеге жарату

ЕСКЕРТУ

Қате жолмен көдеге жаратудан жарақат алу қаупі бар! Газдардың немесе сұйықтықтардың шығуынан денсаулыққа зиян келтіру қаупі бар.

- ▶ Зақымдалған аккумуляторларды жіберуге немесе жөнелтуге болмайды!
- ▶ Қысқа тұйықталуға жол бермеу үшін, қосылымдарды ток өткізбейтін материалмен жауып қойыңыз.
- ▶ Аккумуляторларды балалардың қолына жетпейтіндей етіп көдеге жаратыңыз.
- ▶ Аккумуляторды **Hilti Store** дүкенінде көдеге жаратыңыз немесе жергілікті көдеге жарату кәсіпорнына хабарласыңыз.

Hilti өнімдері қайта өңдеу үшін жарамды көптеген материалдардың санынан тұрады. Көдеге жарату алдында материалдарды мұқият сұрыптау керек. Көптеген елдерде **Hilti** компаниясы ескі аспаптарды көдеге жарату үшін қабылдайды. **Hilti** қызмет көрсету орталығынан немесе дилерден сұраңыз.





- ▶ Електр құралдарды, электрондық құрылғылар мен аккумуляторларды тұрмыстық қоқыспен бірге тастамаңыз!

11 Өндіруші кепілдігі

- ▶ Кепілдік шарттары туралы сұрақтарыңыз болса, жергілікті Hilti серіктесіне жолығыңыз.

12 Қосымша ақпарат

Басқару, техника, қоршаған орта және қайта өңдеу туралы қосымша ақпаратты мына сілтеме бойынша қараңыз: qr.hilti.com/manual/?id=2375781

Бұл сілтеме пайдалану бойынша нұсқаулықтың соңында QR коды ретінде қолжетімді.

Оригинално Ръководство за експлоатация

1 Дани за Ръководството за експлоатация

1.1 Към Ръководството за експлоатация

- Преди пускане в експлоатация прочетете настоящото Ръководство за експлоатация. Това е предпоставка за безопасна работа и безаварийна употреба.
- Спазвайте указанията за безопасност и предупреждение в това Ръководство за експлоатация и върху продукта.
- Съхранявайте Ръководството за експлоатация винаги заедно с продукта и предавайте продукта на други лица само заедно с настоящото Ръководство за експлоатация.

1.2 Условни обозначения

1.2.1 Предупредителни указания

Предупредителните указания предупреждават за опасност в зоната около продукта. Използват се следните сигнални думи:

ОПАСНОСТ

ОПАСНОСТ !

- ▶ Отнася се за непосредствена опасност от заплаха, която води до тежки телесни наранявания или смърт.

ПРЕДУПРЕЖДЕНИЕ

ПРЕДУПРЕЖДЕНИЕ !

- ▶ Отнася се за възможна опасност от заплаха, която може да доведе до тежки телесни наранявания или смърт.

ПРЕДПАЗЛИВОСТ

ВНИМАНИЕ !

- ▶ Отнася се за възможна опасна ситуация, която може да доведе до телесни наранявания или материални щети.

1.2.2 Символи в Ръководството за експлоатация

В настоящото Ръководство за експлоатация се използват следните символи:



Да се съблюдава Ръководството за експлоатация



Препоръки при употреба и друга полезна информация



Боравене с рециклируеми материали



	Не изхвърляйте електроуреди и акумулатори в битовите отпадъци
	Hilti Литиево-йонен акумулатор
	Hilti Зарядно устройство

1.2.3 Символи във фигурите

Във фигурите се използват следните символи:

2	Тези числа препращат към съответната фигура в началото на настоящото Ръководство за експлоатация.
3	Номерацията възпроизвежда последователното изпълнение на работните стъпки в изображението и може да се различава от работните стъпки в текста.
11	Позиционните номера се използват във фигурата Преглед и препращат към номерата на легендата в Раздел Преглед на продукта .
	Този знак трябва да привлече Вашето специално внимание при работа с продукта.

1.3 Символи в зависимост от продукта

1.3.1 Символи върху продукта

Върху продукта може да се използват следните символи:

	Продуктът поддържа технология NFC, която е съвместима с платформите iOS и Android.
	Държач EXO-T-22 L-shaped
	Държач EXO-T-22 I-shaped
Li-Ion	Литиевойонен акумулатор
	Никога не използвайте акумулатора като ударен механизъм.
	Не оставяйте акумулатора да падне. Не използвайте акумулатор, който е бил ударен или е повреден по друг начин.

1.4 Информация за продукта

Hilti Продуктите са предназначени за професионални потребители и могат да бъдат обслужвани, поддържани в изправност и ремонтирани само от оторизиран компетентен персонал. Този персонал трябва да бъде специално инструктиран за възможните опасности. Продуктът и неговите приспособления могат да бъдат опасни, ако бъдат експлоатирани неправомерно от неквалифициран персонал или ако бъдат използвани не по предназначение.

Обозначението на типа и серийният номер са отбелязани върху типовата табелка.

- ▶ Пренесете серийния номер в представената по-долу таблица. Вие се нуждаете от данните за продукта, когато се обръщате с въпроси към нашето представителство или сервизен отдел.

Данни за продукта

Подемно съоръжение	EXO-T-22
Поколение	01
Сериен №	

1.5 Декларация за съответствие

Производителят декларира на собствена отговорност, че описаният тук продукт отговаря на приложимото законодателство и действащите стандарти. Копие на Декларацията за съответствие ще намерите в края на настоящата документация.

Техническата документация се съхранява тук:

Hilti Entwicklungsgesellschaft mbH | Zulassung Geräte | Hiltistraße 6 | 86916 Kaufering, DE



2 Безопасност

2.1 Общи указания за безопасност

⚠ ПРЕДУПРЕЖДЕНИЕ Прочетете всички указания за безопасност, инструкции, илюстрации и технически характеристики, с които е снабден този продукт. Пропуски при спазване на приведените по-долу инструкции могат да предизвикат електрически удар, пожар и/или тежки наранявания. Съхранявайте всички указания за безопасност и инструкции за бъдещи справки.

При всички положения следвайте ръководството за експлоатация на приложения електроинструмент.

Безопасност на работното място

- ▶ **Поддържайте работното си място чисто и добре осветено.** Безпорядъкът или неосветените работни зони може да доведат до злополуки.
- ▶ **Не работете с продукта във взривоопасна среда или на места, където има запалими течности, газове или прахове.** В електроинструментите се отделят искри, които могат да възпламенят прахове или изпарения.
- ▶ **Дръжте деца и странични лица на безопасно разстояние, докато работите с продукта.** При отклоняване на вниманието можете да загубите контрол върху продукта.
- ▶ **Внимавайте по време на носене на продукта за нещата наоколо и се уверявайте, че близо до Вас няма хора.** С конзолата можете да причините повреди и наранявания на хората.

Безопасна работа

- ▶ **Бъдете концентрирани, следете внимателно действията си и постъпвайте разумно при работа с електроинструмент. Не използвайте електроинструмент, ако сте уморени или се намирате под въздействие на наркотици, алкохол или медикаменти.** Само един момент на невнимание при използването на електроинструмента може да доведе до сериозни наранявания.
- ▶ **Избягвайте неволно въвеждане в експлоатация. Уверявайте се, че продуктът е изключен, преди да свързвате акумулаторната батерия, да го вземате или да го носите.** Несъблюдаването може да доведе до инциденти.
- ▶ **Избягвайте неудобните положения на тялото. Работете при стабилно положение на тялото и пазете равновесие във всеки един момент.** По този начин можете по-добре да контролирате електроинструмента в неочаквани ситуации.
- ▶ **Погрижете се при използването на окачения електроинструмент за сигурна стойка.** Внезапният пробив може да наруши равновесието ви!
- ▶ **По всяко време трябва да сте в състояние да поемете теглото на закрепения електроинструмент.** В неблагоприятни случаи въжето може да се скъса или моторът/спирачката да се повредят и така да загубите равновесие.
- ▶ **Работете с подходящо облекло. Не работете с широки и дълги дрехи или украшения. Дръжте косата, дрехите и ръкавиците далече от въртящи се части.** Свободни дрехи, украшения или дълги коси може да бъдат захванати и увлечени от въртящи се части.
- ▶ **По време на използване на продукта при всички положения носете защитни обувки, каска и защита за очите.** Допълнете вашите лични предпазни средства с всички елементи, които се налагат от окачения електроинструмент (напр. антифони, противопрахова маска).
- ▶ **Непременно спазвайте указанията за правилно поставяне на продукта. Затваряйте всички налични ремъци.** Ако не поставите правилно ремъците, носеното тегло може да не се разположи правилно и да се стигне до наранявания.
- ▶ **Не се поддавайте на измамното усещане за сигурност и не пренебрегвайте правилата за безопасност за електроинструменти дори и след като много добре познавате електроинструмента и сте го използвали многократно.** Нехайното действие може да доведе за части от секундата до тежки наранявания.
- ▶ **Оставяйте продукта, ако не го използвате или правите почивка.** Ненужното носене може да доведе до инциденти и наранявания.
- ▶ **Оставяйте продукта, ако усещате силни болки в гърба.** Прекомерното носене може да доведе до наранявания.
- ▶ **Не използвайте продукта заедно с предпазен уловителен колан.**
- ▶ **Не работете с продукта близо до изкоп.**

Използване и обслужване на продукта

- ▶ **Винаги дръжте окачения електроинструмент с две ръце за предвидените ръкохватки.** Дръжте ръцете си в положение, в което можете да поемете силите на откат.
- ▶ **Не използвайте продукта, ако прекъсвачът е дефектен.** Продукт, който не може да се включва или изключва, е опасен и трябва да се ремонтира.



- ▶ Отнасяйте се към продукта грижливо. Проверявайте дали подвижните елементи функционират изправно и не заклинват, дали има счупени или повредени части, които нарушават функционирането на продукта. Преди експлоатация на продукта предайте повредените части за ремонт. Много от злополуките се дължат на лошо поддържани продукти.
- ▶ Отстранете акумулаторната батерия, преди да извършвате настройки, да смените принадлежности или да оставяте продукта. Тази предпазна мярка предотвратява опасността от задействане на електроинструмента по невнимание.
- ▶ Използвайте продукта и принадлежностите само в технически изправно състояние.
- ▶ Никога не извършвайте манипулации или промени по продукта или принадлежностите.
- ▶ Опасност от нараняване поради падащи инструменти и/или принадлежности. Преди да започнете работа, проверете дали акумулаторът и монтираните принадлежности са здраво закрепени.
- ▶ Опасност от нараняване поради падащ електроинструмент. Проверете преди началото на работата дали окаченият електроинструмент е сигурно закрепен.
- ▶ Не превишавайте допустимото тегло (вж. Технически данни) за окачени електроинструменти.
- ▶ Не размотавайте въжето повече отколкото е разстоянието от конзолата до земята. Ако размотае въжето повече, то в някой момент ще се намотае в обратна посока. Ако в това състояние е окачен електроинструмент, той няма да може да се задържи от EXO-T-22.
- ▶ Използвайте електроинструменти, принадлежности, сменяеми инструменти и т.н. съгласно настоящите инструкции. Освен това имайте предвид работните условия и дейностите, които трябва да бъдат извършвани. Употребата на електроинструменти за цели, различни от предвидените от производителя, може да доведе до опасни ситуации.
- ▶ Не използвайте продукта за повдигане на товари.
- ▶ Не закачайте предмети към продукта. Използвайте продукта само като помощно средство за повдигане на електроинструменти.
- ▶ Не закачайте към продукта електроинструменти, които не са посочени в глава Употреба по предназначение.
- ▶ Не използвайте продукта при дъжд.
- ▶ Не работете в тесни зони. Избягвайте допир до препятствия или стени.
- ▶ Не използвайте продукта в зони с високо напрежение или в близост до експлозивни области.

Използване и обслужване на акумулаторния инструмент

- ▶ Зареждайте акумулаторите само с препоръчани от производителя зарядни устройства. При зарядно устройство, подходящо за определен вид акумулатори, съществува опасност от пожар, ако то се използва с други акумулатори.
- ▶ Използвайте в електроинструментите само предвидените за съответния модел акумулатори. Употребата на други акумулатори може да доведе до наранявания и опасност от пожар.
- ▶ Съхранявайте неизползваните акумулатори далече от кламери, монети, ключове, пирони, винтове или други дребни метални предмети, тъй като те могат да предизвикат късо съединение в контактите. При късо съединение в контактите на акумулатора може да се получат изгаряния или да възникне пожар.
- ▶ Ако акумулаторът се използва неправилно, от него може да излезе течност. Избягвайте контакт с тази течност. При случаен контакт изплакнете мястото обилно с вода. Ако течността попадне в очите, потърсете допълнително лекарска помощ. Излизащата от акумулатора течност може да причини кожни раздразнения или изгаряния.
- ▶ Не използвайте повреден или модифициран акумулатор. Повредените или модифицирани акумулатори могат да имат непредвидимо поведение и да предизвикат огън, експлозия или да породят опасност от наранявания.
- ▶ Не подлагайте акумулатора на въздействието на огън или твърде високи температури. Огън или температури над 130 °C (265 °F) могат да предизвикат експлозия.
- ▶ Следвайте всички инструкции относно зареждането и никога не зареждайте акумулатора или акумулаторния инструмент извън посочените в Ръководството за експлоатация температурен обхват. Неправилното зареждане или зареждането извън допустимия температурен обхват може да унищожи акумулатора и да повиши опасността от възникване на пожар.

Сервизиране

- ▶ Ремонтът на електроинструмента трябва да се извършва само от квалифицирани специалисти и само с оригинални резервни части. По този начин се гарантира безопасността на съхранението на уреда.
- ▶ Никога не поддържайте повредени акумулатори. Цялостната поддръжка на акумулаторите следва да се извършва само от производителя или от оторизирани центрове за обслужване на клиенти.



2.2 Внимателно боравене и използване на акумулатори

- ▶ **Съблюдавайте следните указания за безопасност за надеждно боравене и използване на литиево-йонни акумулатори.** Неспазването им може да предизвика дразнене на кожата, тежки корозивни увреждания, химични изгаряния, пожар и/или експлозии.
- ▶ Използвайте акумулаторите само в технически изправно състояние.
- ▶ Работете внимателно с акумулаторите, за да избегнете повреди и да предотвратите излизането на течности, които са много вредни за здравето!
- ▶ Акумулаторите не трябва по никъкъв начин да бъдат променени или манипулирани!
- ▶ Акумулаторите не трябва да се разглобяват, смачкват, да се нагряват над 80 °C (176 °F) или да се изгарят.
- ▶ Не използвайте или не зареждайте акумулатори, които са били ударени или са повредени по друг начин. Проверявайте редовно Вашите акумулатори за признаци на повреда.
- ▶ Никога не използвайте рециклирани или ремонтирани акумулатори.
- ▶ Никога не използвайте акумулатора или акумулаторен електроинструмент като ударен механизъм.
- ▶ Никога не излагайте акумулаторите на пряка слънчева светлина, повишена температура, образуване на искри или открит пламък. Това може да доведе до експлозии.
- ▶ Не допирайте полюсите на батериите с пръсти, инструменти, украшения или други електропроводими предмети. Това може да повреди акумулатора, както и да причини материални щети и наранявания.
- ▶ Дръжте акумулаторите далече от дъжд, влага и течности. Проникналата влага може да причини къси съединения, електрически удари, изгаряния, пожар и експлозии.
- ▶ Използвайте само зарядни устройства и електроинструменти, предназначени за този тип акумулатори. За тази цел съблюдавайте данните в съответните Ръководства за експлоатация.
- ▶ Не използвайте или не съхранявайте акумулатора във взривоопасна среда.
- ▶ Ако акумулаторът е много горещ на допир, той може да има дефект. Поставете акумулатора на видимо, незапалимо място с достатъчно разстояние до запалими материали. Оставете акумулатора да се охлади. Ако след един час акумулаторът е все още твърде горещ на допир, той е неизправен. Обърнете се към сервиз на **Hilti** или прочетете документа "Указания за безопасност и прилагане на **Hilti** литиево-йонни акумулатори".



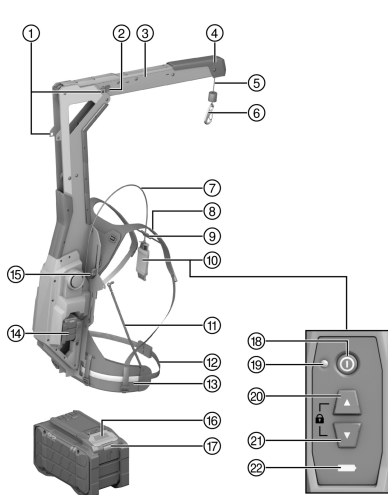
Спазвайте специалните директиви, приложими за транспортирането, съхранението и използването на литиево-йонни акумулатори. → страница 343

Прочетете указанията за безопасност и прилагане на **Hilti** литиево-йонни акумулатори, които можете да намерите, като сканирате QR кода в края на настоящото Ръководство за експлоатация.



3 Описание

3.1 Преглед на продукта



- ① Фиксирано положение конзола
- ② Бутон за освобождаване на конзолата
- ③ Конзола
- ④ Амортисьор
- ⑤ Носещо въже
- ⑥ Кука
- ⑦ Кабел за дистанционно управление
- ⑧ Колан за раменен пояс
- ⑨ Колан за гръден кош
- ⑩ Дистанционно управление
- ⑪ Опорна стойка
- ⑫ Настройка на дължината на надбедрения колан
- ⑬ Надбедрен колан
- ⑭ Акумулатор
- ⑮ Регулиране на височината
- ⑯ Бутон за деблокиране на акумулатора
- ⑰ Статус индикатор на акумулатора
- ⑱ Бутон **Вкл./Изкл.**
- ⑲ LED индикатор за захранване (в зелено)
- ⑳ Бутон **Нагоре**
- ㉑ Бутон **Надолу**
- ㉒ Индикатор за състоянието на зареждане на акумулаторната батерия

3.2 Употреба по предназначение

Описаният продукт е акумулаторно задвижвано активно помощно средство за повдигане. Той е предназначен за задържане на **Hilti** комбинирани чукове SDS-max, както и къртачи.

- За този продукт използвайте само **Hilti** Nuron литиевойонни акумулатори от тип В 22. За оптимална работа **Hilti** препоръчва за този продукт посочените в таблицата акумулатори в края на настоящото Ръководство за експлоатация.
- За тези акумулатори използвайте само зарядни устройства на **Hilti** от посочените в таблицата типове серии в края на настоящото Ръководство за експлоатация.

3.3 Обем на доставката

Подемно съоръжение, държач за електроинструмент, ръководство за експлоатация
 Други системни продукти, разрешени за Вашия продукт, ще намерите във Вашия **Hilti Store** или на: www.hilti.group

3.4 Дистанционно управление със светодиодни индикатори

Състояние	Значение
Светодиодният работен индикатор свети постоянно в зелено	<ul style="list-style-type: none"> • Продуктът е включен. • Носещото въже е деблокирано.
Светодиодният работен индикатор мига в зелено	<ul style="list-style-type: none"> • Продуктът е включен. • Носещото въже е блокирано.
Светодиодният работен индикатор свети постоянно в червено	Продуктът има временна грешка. Изключете продукта и го включете отново.
Светодиодният работен индикатор не свети	Продуктът е изключен.
Индикаторът за състоянието на зареждане свети постоянно в жълто	Състоянието на зареждане на използваната акумулаторна батерия е под 25%.



3.5 Индикатор за литиево-йонния акумулатор

Hilti Nuron литиево-йонни акумулатори могат да показват състоянието на зареждане, известия за грешки и състоянието на акумулатора.

3.5.1 Индикатори за състояние на зареждане и известия за грешки

ПРЕДУПРЕЖДЕНИЕ

Опасност от нараняване поради падащ акумулатор!

- ▶ При поставен акумулатор след натискане на бутона за деблокиране се уверете, че застопорявате отново правилно акумулатора в използвания продукт.

За да получите едно от следните показания, натиснете за кратко бутона за деблокиране на акумулатора. Състоянието на зареждане и възможните неизправности също се показват постоянно, докато свързаният продукт е включен.

Състояние	Значение
Четири (4) светодиода светят постоянно в зелено	Състояние на зареждане: 100 % до 71 %
Три (3) светодиода светят постоянно в зелено	Състояние на зареждане: 70 % до 51 %
Два (2) светодиода светят постоянно в зелено	Състояние на зареждане: 50 % до 26 %
Един (1) светодиод свети постоянно в зелено	Състояние на зареждане: 25 % до 10 %
Един (1) светодиод мига бавно в зелено	Състояние на зареждане: < 10 %
Един (1) светодиод мига бързо в зелено	Литиево-йонният акумулатор е напълно разреден. Заредете акумулатора. Ако след зареждането на акумулатора светодиодът все още мига бързо, обърнете се към сервиз на Hilti .
Един (1) светодиод мига бързо в жълто	Литиево-йонният акумулатор или свързаният с него продукт е претоварен, твърде горещ, твърде студен или има някаква друга неизправност. Темперирайте продукта и акумулатора до препоръчителната работна температура и не претоварвайте продукта, когато го използвате. Ако съобщението продължава да стои, обърнете се към сервиз на Hilti .
Един (1) светодиод свети в жълто	Литиево-йонният акумулатор и свързаният с него продукт не са съвместими. Моля, обърнете се към сервиз на Hilti .
Един (1) светодиод мига бързо в червено	Литиево-йонният акумулатор е блокирал и не може да се използва отново. Моля, обърнете се към сервиз на Hilti .

3.5.2 Индикатори за състоянието на акумулатора

За да проверите състоянието на акумулатора, задръжте натиснат деблокиращия бутон за повече от три секунди. Системата не разпознава потенциална неизправност на батерията поради злоупотреба, като напр. изпускане, пробиване, външни топлинни повреди и др.

Състояние	Значение
Всички светодиоди светят като бягашца светлина и след това един (1) светодиод свети постоянно в зелено.	Акумулаторът все още може да се използва.
Всички светодиоди светят като бягашца светлина и след това един (1) светодиод мига бързо в жълто.	Залитването за състоянието на акумулатора не може да бъде осъществено. Повторете процеса или се обърнете към сервиз на Hilti .



Състояние	Значение
Всички светодиоди светят като бягаша светлина и след това един (1) светодиод свети постоянно в червено.	Ако свързаният продукт може все още да бъде използван, оставащият капацитет на акумулатора е по-малък от 50%. Ако свързаният продукт вече не може да бъде използван, акумулаторът е в края на своя експлоатационен живот и трябва да бъде сменен. Моля, обърнете се към сервиз на Hilti.

4 Технически данни

Тегло без акумулатор	7,75 кг
Допустимо тегло на прикачения електроинструмент, вкл. принадлежностите	6 кг ... 17 кг
Температура на околната среда при работа	-17 °C ... 60 °C
Температура на съхранение	-20 °C ... 70 °C

4.1 Акумулатор

Работно напрежение на акумулатора	21,6 В
Тегло на акумулатор	Вижте края на това Ръководство за експлоатация
Температура на околната среда при работа	-17 °C ... 60 °C
Температура на съхранение	-20 °C ... 40 °C
Температура на акумулатора в началото на зареждането	-10 °C ... 45 °C

4.2 Информация за шумови емисии съгласно EN 62841-1:2015, AC:2015

Посочените в настоящите инструкции стойности на звуково налягане са били измерени в съответствие със стандартизиран метод на измерване и могат да бъдат използвани при сравняването на електроинструменти помежду им. Те са подходящи и за предварителна оценка на натоварването от трептения. Посочените данни представят основните приложения на електроинструмента. Ако обаче електроинструментът се използва за други приложения, с различни сменяеми инструменти или при недостатъчна поддръжка, в данните може да се появят отклонения. Това може значително да повиши натоварването от трептения през целия период на експлоатация.

За точна преценка на натоварването от трептения трябва да се вземат предвид и периодите, в които електроинструментът е изключен или работи, но не е в реална експлоатация. Това може значително да намали натоварването от трептения през целия период на експлоатация.

Определете допълнителни мерки за безопасност с цел защита на оператора от въздействието на звука, като напр.: поддръжка на електроинструмент и сменяеми инструменти, поддържане на топли ръце, организация на работните процеси.

Информация за шума

Ниво на звукова мощност (L_{WA})	83 дБ(A)
Отклонение при ниво на звукова мощност (K_{WA})	3 дБ(A)
Ниво на звуково налягане (L_{pA})	72 дБ(A)
Отклонение при ниво на звуково налягане (K_{pA})	3 дБ(A)

5 Подготовка на работата

ПРЕДУПРЕЖДЕНИЕ

Опасност от нараняване поради неволно включване!

- ▶ Преди поставянето на акумулатора се уверете, че съответният продукт е изключен.
- ▶ Отстранявайте акумулатора, преди да въвеждате настройки по уреда или да подмените принадлежности.



Съблюдавайте указанията за безопасност и предупреждение в настоящата документация и върху продукта.

5.1 Зареждане на акумулатор

1. Преди зареждането прочетете Ръководството за експлоатация на зарядното устройство.
2. Уверете се, че контактите на акумулатора и на зарядното устройство са чисти и сухи.
3. Заредете акумулатора в одобрено зарядно устройство. → страница 336

5.2 Поставяне на акумулатор

ПРЕДУПРЕЖДЕНИЕ

Опасност от нараняване поради късо съединение или падащ акумулатор!

- ▶ Преди поставянето на акумулатора се уверете, че контактите на акумулатора и контактите на продукта са почистени от замърсявания.
- ▶ Уверете се, че акумулаторът се застопорява винаги правилно.

1. Преди първото пускане в експлоатация зареждайте акумулатора докрай.
2. Плъзнете акумулатора в продукта, докато се застопори с ясно щракване.
3. Контролирайте стабилното положение на акумулатора.

5.3 Отстраняване на акумулатор

1. Натиснете бутона за деблокиране на акумулатора.
2. Извадете акумулатора от продукта.

5.4 Монтиране на държач за електроинструмент

ПРЕДПАЗЛИВОСТ

Опасност от покрити отвори за проветрение. При покрити отвори за проветрение електроинструментът може да прегрее, което може да доведе до изгаряния или щети по електроинструмента.

- ▶ Никога не покривайте отворите за проветрение на електроинструмента.

Hilti предлага различни държачи за подлежащите на окачване електроинструменти. Използвайте подходящия държач, който отговаря на формата на електроинструмента.



Прочетете ръководството за експлоатация на държача!

1. Намотайте черната лента около черната ръкохватка на електроинструмента.
 - ▶ Ако е нужно, използвайте раздалечител, за да не блокирате командния превключвател на електроинструмента.
2. Закачете куката за колан в клупа на държача и затегнете колана.
3. Омотайте след това свободния край на колана около обтегнатия колан, за да не пречи краят на колана при работата.
4. Омотайте червения колан около червения корпус на мотора на електроинструмента.
5. Закачете куката за колан в клупа на държача и затегнете колана.
6. След това увийте свободния край на колана около обтегнатия колан, за да не пречи краят на колана при работа или да не се захваща в работния инструмент.

5.5 Разгъване на конзолата

ПРЕДУПРЕЖДЕНИЕ

Опасност от нараняване при сгъване на конзолата. Опасност от премазване на пръстите от конзолата или поради вдигане на въжето в крайна позиция.

- ▶ Носете защитни ръкавици по време на сгъване на конзолата.
- ▶ Изключете продукта, преди да сгъвате конзолата.
- ▶ Разхлабете окачените електроинструменти и/или техните държачи, преди да сгъвате конзолата.
- ▶ Осигурете достатъчно място около себе си, преди да сгъвате конзолата.



**ПРЕДУПРЕЖДЕНИЕ**

Опасност от нараняване поради незаклучена конзола. Неконтролирано движение на конзолата и на окачения електроинструмент.

- ▶ Уверете се, че конзолата е правилно заключена, преди да включвате и използвате продукта.
- ▶ Ако конзолата не се заключи правилно, продуктът не бива да се използва.

1. Натиснете от двете страни бутоните за деблокиране на конзолата.
2. Завъртете конзолата на 270° напред.
3. Уверете се, че конзолата се закрепва сигурно във фиксирано положение от двете страни.

6 Експлоатация

Съблюдавайте указанията за безопасност и предупреждение в настоящата документация и върху продукта.

6.1 Поставяне

6.1.1 Настройка на височина



За да регулирате височината, EXO-T-22 трябва да бъде свален.

1. Завийте крилчатите гайки на регулирането на височина.
2. Настройте желаната височина.
3. Завинтете докрай крилчатите гайки на регулирането на височина.
 - ▶ Проверете дали височината е еднакво настроена от двете страни.

6.1.2 Поставяне

1. Поставете продукта като раница. Прекарайте ръцете си през коланите за раменен пояс и поставете коланите на Вашите рамене.
2. Затворете закопчалката клипс на надбедрения колан.
3. Позиционирайте надбедрения колан.
 - ▶ Надбедреният колан трябва да застане над глутеалния мускул на нивото на таза.
 - ▶ Надбедреният колан не трябва да се плъзга по време на употреба.
4. Адаптирайте широчината на надбедрения колан.
 - ▶ Наклонете катарамите за стълба, за да разхлабите надбедрения колан.
 - ▶ Издърпайте двата края на надбедрения колан напред, за да го затегнете.
5. Поставете краищата на надбедрения колан в държачите за колан.
6. Затворете закопчалката клипс на колана за гръден кош.
7. Регулирайте височината и ширината на колана за гръден кош.
8. Регулирайте коланите за раменен пояс. Издърпайте краищата на коланите надолу, за да затегнете коланите за раменен пояс. За да отпуснете коланите за раменен пояс, наклонете катарамата за стълба.
 - ▶ Когато ръцете са повдигнати, надбедреният колан не трябва да се изтегля нагоре. Ако надбедреният колан промени позицията си, трябва да отпуснете коланите за раменен пояс.

6.2 Включване/изключване

1. Натиснете бутон Вкл./Изкл. върху дистанционното управление, за да включите продукта.
 - ▶ Светодиодният работен индикатор свети постоянно в зелено.



Ако носещото въже не е на крайна позиция, след включването то се навива докрай. Ако се разпознае натоварване от окачен електроинструмент, тази процедура спира и носещото въже остава след кратко движение в покой.

2. Натиснете бутон Вкл./Изкл. върху дистанционното управление отново, за да изключите продукта.
 - ▶ LED индикаторът за захранването изгасва.



6.3 Окачване на електроинструмента

1. Монтирайте държача върху електроинструмента. → страница 339
2. Включете продукта. → страница 340
3. Ако посоченото по-долу условие е изпълнено, допълнително извършете настоящото действие:

условия: Електроинструментът за окачване е легнал на земята или е върху друга здрава основа.

- ▶ Развийте с бутона **Надолу** носещото въже на достатъчно разстояние от EXO-T-22, за да окачите електроинструмента, без да трябва да го повдигате. Алтернативно бавно изтеглете надолу карактера, за да развийте носещото въже.



Спазвайте максималната дължина на носещото въже.

- ▶ Закачете куката на EXO-T-22 в една от двете халки на държача.
- ▶ Натиснете бутона **Нагоре**. Не подпомагайте повдигането ръчно.
 - ▶ Окаченият електроинструмент се повдига.
- ▶ Оставете окачения електроинструмент да виси свободно за ок. 2 секунди на желаната височина.
 - ▶ Теглото на окачения електроинструмент се разпознава и инициализира автоматично.
 - ▶ При твърде ранна намеса на потребителя чрез изтегляне или повдигане теглото не се инициализира правилно и окаченият електроинструмент може автоматично да се свали или повдигне.



Електроинструментът трябва по възможност да виси водоравно с всички принадлежности и с работния инструмент. Ако окаченият електроинструмент е твърде наклонен на една посока, използвайте другата халка на държача. Теглото на окачения електроинструмент след това трябва да се инициализира наново.

4. Ако посоченото по-долу условие е изпълнено, допълнително извършете настоящото действие:

условия: Подлежащият на окачване електроинструмент трябва да се окачи свободно висящ.

- ▶ Развийте с бутона **Надолу** носещото въже на желаната дължина.



Спазвайте достатъчен ход на падане от минимум 15 cm под подлежащия на окачване електроинструмент.

- ▶ Закачете куката на EXO-T-22 в една от двете халки на държача.
- ▶ Оставете електроинструмента да падне рязко. EXO-T-22 разпознава напористото ускорение и след няколко сантиметра ход на падане задържа окачения електроинструмент.
- ▶ Оставете окачения електроинструмент да виси свободно за ок. 2 секунди на желаната височина.
 - ▶ Теглото на окачения електроинструмент се разпознава и инициализира автоматично.
 - ▶ При твърде ранна намеса на потребителя чрез изтегляне или повдигане теглото не се инициализира правилно и окаченият електроинструмент може автоматично да се свали или повдигне.
- ▶ Натиснете бутона **Нагоре** или **Надолу**, ако окаченият електроинструмент не се инициализира правилно след падането.



Можете да блокирате въжето и преди да окачите електроинструмента. Електроинструментът тогава ще остане да виси на постоянна височина. След това натиснете бутона **Нагоре** или **Надолу**. Така окаченият електроинструмент се задвижва и едновременно с това се разпознава и инициализира теглото му.



Електроинструментът трябва по възможност да виси водоравно с всички принадлежности и с работния инструмент. Ако окаченият електроинструмент е твърде наклонен на една посока, използвайте другата халка на държача. Теглото на окачения електроинструмент след това трябва да се инициализира наново.

6.4 Работа с EXO-T-22

Ако EXO-T-22 е разпознал теглото на окачения електроинструмент и го е инициализирал, електроинструментът винаги ще се задържа на височината, на която сте го преместили.

1. За да преместите нагоре окачения електроинструмент, го повдигнете леко.
 - ▶ EXO-T-22 разпознава намаляването на теглото и изтегля носещото въже заедно с електроинструмента нагоре.



2. За да преместите надолу окачения електроинструмент, натиснете го леко надолу.
 - ▶ ЕХО-Т-22 разпознава нарастването на теглото и бавно размотава носещото въже.
3. За да спрете движението, не упражнявайте допълнителна вертикална сила върху окачения електроинструмент.
4. За да предотвратите намотаване или размотаване на носещото въже, натиснете и задръжте едновременно бутоните **Нагоре** и **Надолу**.
 - ▶ Светодиодният работен индикатор мига в зелено.
 - ▶ Носещото въже се блокира.
5. За да деблокирате носещото въже, натиснете бутона **Нагоре** или **Надолу**.
 - ▶ Светодиодният работен индикатор свети постоянно в зелено.
 - ▶ Носещото въже се деблокира.



Ако окачения електроинструмент може да се премества нагоре и надолу с увеличено съпротивление, теглото на окачения електроинструмент трябва да се инициализира наново. За целта преместете окачения електроинструмент за кратко с бутона **Нагоре** или **Надолу** нагоре или надолу и след това оставете електроинструмента да виси свободно за 2 секунди. Теглото се инициализира наново и съпротивлението при движение се редуцира отново.

6.5 Откачане на електроинструмента



ПРЕДПАЗЛИВОСТ

Опасност от нараняване поради неочаквано движение на носещото въже. Опасност и/или увреждане поради повдигане или сваляне на окачения електроинструмент.

- ▶ Винаги блокирайте носещото въже, преди да откачате окачения електроинструмент.

1. Свалете окачения електроинструмент, докато легне върху земята или върху стабилна повърхност.



Можете да свалите електроинструмента и със свободно клатене.

2. Натиснете и задръжте едновременно бутоните **Нагоре** и **Надолу**, за да блокирате движението на носещото въже.
 - ▶ Светодиодният работен индикатор мига в зелено.
 - ▶ Носещото въже се блокира.
3. Откачете окачения електроинструмент от куката.

6.6 Сваляне

1. Намотайте носещото въже чрез натискане на бутона **Нагоре** докрай.
2. Изключете продукта.
3. Наклонете катарамите за стълба на коланите за раменете, за да ги отпуснете.
4. Отворете закопчалката клипс на колана за гръден кош.
5. Отворете закопчалката клипс на надбедрения колан.
6. Свалете продукта като раница.

7 Обслужване и поддръжка



ПРЕДУПРЕЖДЕНИЕ

Опасност от нараняване при поставен акумулатор !

- ▶ Винаги изваждайте акумулатора преди всяка дейност по обслужване и поддръжка!

Грижи за продукта

- Отстранявайте внимателно упоритите замърсявания.
- Ако има вентилационни отвори, почиствайте същите внимателно със суха, мека четка.
- Почиствайте корпуса само с леко навлажнена кърпа. Не използвайте почистващи препарати, съдържащи силикон, тъй като те могат да увредят пластмасовите части.
- Използвайте чиста, суха кърпа за почистване, за да избършете контактите на продукта.



Грижи за литиево-йонни акумулатори

- Никога не използвайте акумулатор със запушени вентилационни отвори. Почиствайте вентилационните отвори внимателно със суха, мека четка.
- Избягвайте ненужното излагане на акумулатора на прах или замърсявания. Никога не излагайте акумулатора на висока влажност (напр. потопен във вода или оставен под дъжда). Ако акумулаторът е бил напоен с вода, третирайте го като повреден акумулатор. Изолирайте го в незапалим контейнер и се обърнете към сервиз на **Hilti**.
- Поддържайте акумулатора почистен от масла и смазки. Не позволявайте по акумулатора да се натрупват ненужно прах или замърсявания. Избърсвайте акумулатора със суха, мека четка или с чиста, суха кърпа за почистване. Не използвайте почистващи препарати, съдържащи силикон, тъй като те могат да увредят пластмасовите части. Не се допирайте до контактите на акумулатора и не отстранявайте фабрично нанесената грес от контактите.
- Почиствайте корпуса само с леко навлажнена кърпа. Не използвайте почистващи препарати, съдържащи силикон, тъй като те могат да увредят пластмасовите части.

Поддръжка

- Проверявайте редовно всички видими части за наличие на повреди, а елементите за управление - за изправно функциониране.
- Не работете с продукта при наличие на повреди и/или смущения във функциите. Предайте продукта незабавно в сервиз на **Hilti** за ремонт.
- След извършване на дейности по обслужване и поддръжка монтирайте всички защитни устройства и проверете за изправното им функциониране.



За безопасна работа използвайте само оригинални резервни части и консумативи. Разрешените от **Hilti** резервни части, консумативи и принадлежности за Вашия продукт ще намерите във Вашия **Hilti Store** или на: www.hilti.group

8 Транспортиране и съхранение на акумулаторни инструменти и акумулатори

Транспорт

ПРЕДПАЗЛИВОСТ

Неволно включване при транспортиране !

- ▶ Винаги транспортирайте Вашите продукти без поставени акумулатори!
- ▶ Извадете акумулатора/ите.
- ▶ Никога не транспортирайте акумулаторите в насипно състояние. При транспортиране акумулаторите трябва да бъдат защитени от прекомерни удари и вибрации и изолирани от всякакви проводящи материали или други акумулатори, за да не се осъществи контакт с други полюси на батерии и да се избегне късо съединение. **Спазвайте местните транспортни наредби за акумулатори.**
- ▶ Акумулаторите не трябва да се изпращат по пощата. Свържете се със спедиторска фирма, ако искате да изпращате повредени акумулатори.
- ▶ Преди всяка употреба проверявайте продукта и акумулаторите за наличие на повреди, също преди и след продължително транспортиране.

Съхранение

ПРЕДУПРЕЖДЕНИЕ

Неволна повреда, дължаща се на дефектни или изтичащи акумулатори !

- ▶ Винаги съхранявайте Вашите продукти без поставени акумулатори!
- ▶ Съхранявайте продукта и акумулаторите на хладно и сухо място. Съблюдавайте температурните гранични стойности, посочени в техническата спецификация.
- ▶ Не съхранявайте акумулатори в зарядното устройство. След зареждане винаги изваждайте акумулатора от зарядното устройство.
- ▶ Никога на съхранявайте акумулатори на слънце, върху източници на топлина или зад стъкло.
- ▶ Съхранявайте продукта и акумулаторите извън досега на деца и неотризиранни лица.
- ▶ Преди всяка употреба проверявайте продукта и акумулаторите за наличие на повреди, също преди и след продължително съхранение.



8.1 Прибиране на конзолата

ПРЕДУПРЕЖДЕНИЕ

Опасност от нараняване при сгъване на конзолата. Опасност от премазване на пръстите от конзолата или поради вдигане на въжето в крайна позиция.

- ▶ Носете защитни ръкавици по време на сгъване на конзолата.
- ▶ Изключете продукта, преди да сгъвате конзолата.
- ▶ Разхлабете окачените електроинструменти и/или техните държачи, преди да сгъвате конзолата.
- ▶ Осигурете достатъчно място около себе си, преди да сгъвате конзолата.

Приберете конзолата за транспорт и съхранение.

1. Натиснете от двете страни бутоните за деблокиране на конзолата.
2. Завъртете конзолата на 270° назад.
3. Уверете се, че конзолата се закрепва сигурно във фиксирано положение от двете страни.

9 Помощ при наличие на смущения

При всички смущения имайте предвид статус индикатора на акумулатора. Вижте Раздел **Индикатори на литиевойонния акумулатор**.

При наличие на смущения, които не са посочени в таблицата или които Вие сами не можете да отстраните, моля, обърнете се към нашия сервиз на **Hilti**.

Смущение	Възможна причина	Решение
Окаченият електроинструмент бавно се снижава / не се задържа	Разреждане на акумулатор	▶ Заредете акумулатора. → страница 339
	Теглото на окачения електроинструмент е твърде високо	▶ Спазвайте максималното възможно тегло на окачения електроинструмент, вж. техническите данни. → страница 338
	Акумулаторната батерия по време на работа е била отстранена.	▶ Поставете акумулатора.
		▶ Включете продукта. → страница 340
		▶ Натиснете бутона Harope , за да инициализирате наново окачения електроинструмент. Оставете електроинструмента да виси свободно за 2 секунди. → страница 341
	Теглото на окачения електроинструмент не е правилно инициализирано или електроинструментът е бил ръчно преместен по време на инициализирането.	▶ Натиснете бутона Harope , за да инициализирате наново окачения електроинструмент. Оставете електроинструмента да виси свободно за 2 секунди. → страница 341
Носещото въже реагира със забавяне, когато окаченият електроинструмент се повдига.	Теглото на окачения електроинструмент не е правилно инициализирано или електроинструментът е бил ръчно преместен по време на инициализирането.	▶ Натиснете бутона Harope , за да инициализирате наново окачения електроинструмент. Оставете електроинструмента да виси свободно за 2 секунди. → страница 341
	Теглото на окачения електроинструмент е твърде ниско	▶ Спазвайте минималното възможно тегло на окачения електроинструмент, вж. техническите данни. → страница 338



Смущение	Възможна причина	Решение
Окаченият електроинструмент не може да се движи.	Носещото въже е блокирано.	► За да деблокирате носещото въже, натиснете бутона Нагоре или Надолу .
Акумулаторът не се застопорява с ясно "щракване".	Фиксиращата планка на акумулатора е замърсена.	► Почистете фиксиращата планка и застопорете акумулатора.
Светодиодният работен индикатор свети постоянно в червено.	Продуктът има временна грешка.	► Изключете продукта и го включете отново.
Светодиодите на акумулатора не дават индикация	Неизправен акумулатор	► Обърнете се към сервис на Hilti .

10 Третиране на отпадъци

ПРЕДУПРЕЖДЕНИЕ

Риск от нараняване поради неправилно третиране на отпадъците! Опасности за здравето поради изпускане на газове и течности.

- Не доставяйте или не изпращайте повредени акумулатори!
- Покривайте връзките с непроводим материал, за да предотвратите къси съединения.
- Изхвърляйте акумулаторите по такъв начин, че да не могат да попаднат в ръцете на деца.
- Изхвърляйте акумулатора във Вашия **Hilti Store** или се свържете с местната компания за управление на отпадъците.

Hilti продуктите са произведени в по-голямата си част от материали за многократна употреба. Предпоставка за многократното им използване е тяхното правилно разделяне. В много страни **Hilti** взема Вашите употребявани уреди обратно за рециклиране. Попитайте отдела на **Hilti** за обслужване на клиенти или Вашия търговски консултант.



- Не изхвърляйте електроинструменти, електронни устройства и акумулатори в битовите отпадъци!

11 Гаранция на производителя

- При въпроси относно гаранционните условия, моля, обърнете се към Вашия местен **Hilti** партньор.

12 Повече информация

Допълнителна информация за експлоатацията, технологията, околната среда и рециклирането можете да намерите на следния линк: qr.hilti.com/manual/?id=2375781

Този линк ще намерите също и в края на Ръководството за експлоатация като QR код.

Manual de utilizare original

1 Date referitoare la manual de utilizare

1.1 Referitor la acest manual de utilizare

- Citiți complet acest manual de utilizare înainte de punerea în funcțiune. Aceasta este condiția necesară pentru un lucru în siguranță și pentru o manevrare fără defecțiuni.
- Aveți în vedere indicațiile de securitate și de avertizare din acest manual de utilizare și de pe produs.
- Păstrați întotdeauna manualul de utilizare în preajma produsului și transmiteți produsul altor persoane numai împreună cu acest manual de utilizare.



1.2 Explicitarea simbolurilor

1.2.1 Indicații de avertizare

Indicațiile de avertizare avertizează împotriva pericolelor care apar în lucrul cu produsul. Sunt utilizate următoarele cuvinte-semnal:



PERICOL

PERICOL !

► Pentru un pericol iminent și direct, care duce la vătămări corporale sau la accidente mortale.



ATENȚIONARE

ATENȚIONARE !

► Pentru un pericol iminent și posibil, care poate duce la vătămări corporale sau la accidente mortale.



AVERTISMENT

AVERTISMENT !

► Pentru o situație potențial periculoasă, care poate duce la vătămări corporale sau pagube materiale.

1.2.2 Simboluri în manualul de utilizare

În acest manual de utilizare sunt utilizate următoarele simboluri:

	Respectați manualul de utilizare
	Indicații de folosire și alte informații utile
	Lucrul cu materiale reutilizabile
	Nu aruncați aparatele electrice și acumulatorii în containerele de gunoi menajer
	Hilti Acumulator Li-Ion
	Hilti Redresor

1.2.3 Simboluri în imagini

Următoarele simboluri sunt utilizate în imagini:

2	Acest numere fac trimitere la figura respectivă de la începutul acestui manual de utilizare.
3	Numerotarea reflectă ordinea etapelor de lucru în imagine și poate să difere de etapele de lucru din text.
11	Numererele pozițiilor sunt utilizate în figura Vedere generală și fac trimitere la numerele din legendă în paragraful Vedere generală a produsului .
	Acest semn are rolul de a stimula atenția dumneavoastră în lucrul cu produsul.

1.3 Simboluri în funcție de produs

1.3.1 Simboluri pe produs

Pe produs pot fi utilizate următoarele simboluri:

	Produsul este compatibil cu tehnologia NFC, care este compatibilă la rândul ei cu platformele iOS și Android.
	Suport de susținere EXO-T-22 L-shaped
	Suport de susținere EXO-T-22 I-shaped
Li-Ion	Acumulator Li-Ion



	Nu folosiți niciodată acumulatorul ca unealtă percutoare.
	Nu lăsați acumulatorul să cadă. Nu utilizați niciun acumulator care a suferit o lovitură sau este deteriorat într-un alt mod.

1.4 Informații despre produs

Produsele sunt destinate utilizatorilor profesioniști, iar operarea cu acestea, întreținerea și repararea lor sunt activități permise numai personalului autorizat și instruit. Acest personal trebuie să fie instruit în mod special cu privire la potențialele pericole. Produsul și mijloacele sale auxiliare pot genera pericole dacă sunt utilizate necorespunzător sau folosite inadecvat destinației de către personal neinstruit.

Indicativul de model și numărul de serie sunt indicate pe plăcuța de identificare.

- ▶ Transcrieți numărul de serie în tabelul următor. Datele despre produs vă sunt necesare în cazul solicitărilor de informații la reprezentanța noastră sau la centrul de service.

Date despre produs

Dispozitiv de ridicare	EXO-T-22
Generația	01
Număr de serie	

1.5 Declarație de conformitate

Producătorul declară pe proprie răspundere că produsul descris aici corespunde legislației și normelor în vigoare. O imagine a declarației de conformitate găsiți la finalul acestei documentații.

Documentațiile tehnice sunt stocate aici:

Hilti Entwicklungsgesellschaft mbH | Zulassung Geräte | Hiltistraße 6 | 86916 Kaufering, DE

2 Securitate

2.1 Instrucțiuni de ordin general privind securitatea și protecția muncii

ATENȚIONARE Consultați toate instrucțiunile de protecție a muncii, instrucțiunile de lucru, imaginile și datele tehnice cu care este prevăzut acest produs. Neglijențele în respectarea următoarelor instrucțiuni pot provoca electrocutări, incendii și/ sau accidentări grave.

Păstrați toate instrucțiunile de protecție a muncii și instrucțiunile de lucru pentru consultare în viitor.

Urmați întotdeauna manualul de utilizare al sculei electrice suspendate.

Securitatea în locul de muncă

- ▶ **Mențineți curățenia și un iluminat bun în zona de lucru.** Dezordinea sau iluminatul insuficient în zona de lucru pot constitui surse de accidente.
- ▶ **Nu lucrați cu produsul în medii cu pericol de explozie, în care sunt prezente lichide, gaze sau pulberi inflamabile.** Sculele electrice generează scântei care pot aprinde pulberile sau vaporii.
- ▶ **Nu permiteți accesul copiilor și al altor persoane în zona de lucru pe parcursul utilizării produsului.** În cazul distragerii atenției, puteți pierde controlul asupra produsului.
- ▶ **Pe parcursul transportului al produsului, acordați atenție zonei adiacente și asigurați-vă că nicio persoană nu se află în apropierea dumneavoastră.** Puteți cauza deteriorări și vătămări de persoane cu brațul consolei.

Securitatea persoanelor

- ▶ **Procedați cu atenție, concentrați-vă la ceea ce faceți și lucrați în mod rațional atunci când manevrați o sculă electrică. Nu folosiți nicio sculă electrică dacă sunteți obosit sau dacă vă aflați sub influența drogurilor, alcoolului sau medicamentelor.** Un moment de neatenție în folosirea sculei electrice poate duce la accidentări serioase.
- ▶ **Împiedicați pornirea involuntară a mașinii. Asigurați-vă produsul este deconectat înainte de a recorda, prelua sau transporta acumulatorul.** Nerespectarea acestei indicații poate duce la accidente.
- ▶ **Evitați o poziție anormală a corpului. Asigurați-vă o poziție stabilă și păstrați-vă întotdeauna echilibrul.** În acest fel, veți putea controla mai bine scula electrică în situații neașteptate.
- ▶ **La utilizarea sculei electrice suspendate, asigurați-vă o poziție stabilă și sigură.** O străpungeră bruscă vă poate scoate din starea de echilibru!



- ▶ **Fiți pregătit în orice moment să susțineți greutatea sculei electrice fixate.** În cazuri defavorabile, firul se poate rupe sau motorul / frâna poate ieși din funcțiune, producând astfel o ieșire din starea de echilibru.
- ▶ **Purtați îmbrăcăminte de lucru adecvată. Nu purtați haine largi sau bijuterii. Țineți părul, îmbrăcămintea și mănușile departe de componentele aflate în mișcare.** Îmbrăcămintea largă, bijuteriile sau părul lung pot fi prinse de piesele aflate în mișcare.
- ▶ **Pe parcursul utilizării produsului, purtați întotdeauna încălțăminte de siguranță, cască și apărătoare pentru ochi.** Completați echipamentul dumneavoastră individual de protecție cu toate elementele necesare pentru scula electrică suspendată (de ex. căști antifonice, mască anti-praf).
- ▶ **Aveți în vedere neapărat instrucțiunile pentru aplicarea corectă a produsului. Închideți toate chingile existente.** Dacă aplicați chingile incorect, greutatea susținută nu poate fi distribuită corespunzător, ceea ce poate duce la vătămări.
- ▶ **Nu vă bazați pe măsuri de securitate greșite și nu vă dispensați de reglementările de securitate pentru sculele electrice, chiar dacă sunteți familiarizat cu scula electrică după multiple folosiri ale acesteia.** Lucrul neatent poate duce în fracțiuni de secundă la accidentări grave.
- ▶ **Depuneți produsul când nu îl utilizați sau luați o pauză.** Transportul purtat inutil poate duce la accidente și vătămări.
- ▶ **Puneți produsul jos dacă aveți dureri puternice de spate.** Purtarea excesivă poate duce la vătămări corporale.
- ▶ **Nu utilizați produsul împreună cu un ham.**
- ▶ **Nu lucrați cu produsul în apropierea unei prăpăstii..**

Utilizarea și manevrarea produsului

- ▶ **Țineți întotdeauna ferm scula electrică suspendată cu ambele mâini de mânerul special prevăzute.** Aduceți brațele într-o poziție în care puteți amortiza forțele de recul.
- ▶ **Nu folosiți produsul, când comutatorul este defect.** Un produs care nu mai permite pornirea sau oprirea sa este periculos și trebuie reparat.
- ▶ **Îngrijiiți produsul cu atenție. Controlați funcționarea impecabilă a componentelor mobile și verificați dacă acestea nu se blochează, dacă există piese sparte sau care prezintă deteriorări de natură să influențeze negativ funcționarea produsului. Dispuneți repararea pieselor deteriorate înainte de punerea în exploatare produsului.** Multe accidente se produc din cauza întreținerii defectuoase a produselor.
- ▶ **Îndepărtați acumulatorul înainte de a efectua reglaje, de a schimba accesorii sau de a depune produsul.** Această măsură de precauție reduce riscul unei porniri involuntare a sculei electrice.
- ▶ **Folosiți produsul și accesoriile numai în stare tehnică impecabilă.**
- ▶ **Nu efectuați niciodată intervenții neautorizate sau modificări asupra produsului sau accesoriilor.**
- ▶ **Pericol de accidentare în caz de cădere a accesoriilor de lucru și/ sau sculelor.** Înainte de începerea lucrului, controlați ca acumulatorul și accesoriul montat să fie fixate în siguranță.
- ▶ **Pericol de vătămare prin căderea sculei electrice.** Înainte de începerea lucrului, controlați dacă scula electrică suspendată este fixată în siguranță.
- ▶ **Nu depășiți greutatea admisibilă (vezi Date tehnice) pentru sculele electrice suspendate.**
- ▶ **Nu desfășurați firul mai mult decât de la brațul consolei până la sol.** Dacă desfășurați firul mai departe, el se va înfășura din nou în sens opus la un moment dat. Dacă o sculă electrică va fi suspendată în această stare, ea nu va putea fi susținută de produsul EXO-T-22.
- ▶ **Utilizați scula electrică, accesoriile, dispozitivele de lucru etc. corespunzător acestor instrucțiuni. Țineți seama de condițiile de lucru și de activitatea care urmează a fi desfășurată.** Folosirea unor scule electrice destinate altor aplicații de lucru decât cele prevăzute poate conduce la situații periculoase.
- ▶ **Nu utilizați produsul pentru ridicarea de sarcini.**
- ▶ **Nu agățați niciun obiect de produs.** Utilizați produsul exclusiv ca mijloc ajutător de ridicare pentru scule electrice.
- ▶ **Nu suspendați de produs scule electrice care nu sunt menționate în capitolul Utilizarea conformă cu destinația.**
- ▶ **Nu utilizați produsul în ploaie.**
- ▶ **Nu lucrați în zone cu spațiu restrâns.** Evitați atingerea de obstacole sau pereți.
- ▶ **Nu utilizați produsul în zone de înaltă tensiune sau în apropierea zonelor cu pericol de explozie..**

Utilizarea și manevrarea sculei cu acumulatori

- ▶ **Încărcați acumulatorii numai în redresoarele recomandate de producător.** Pentru un redresor adecvat unui anumit tip de acumulatori, aplecare pericolul de incendiu dacă acesta este utilizat cu alți acumulatori.



- ▶ **Utilizați numai acumulatorii prevăzuți special pentru sculele electrice.** Folosirea altor acumulatori poate duce la accidentări și poate provoca pericol de incendiu.
- ▶ **Țineți acumulatorii nefolosiți la distanță de agrafele de birou, monede, chei, cuie, șuruburi sau alte obiecte metalice mici, care ar putea provoca scurtcircuitarea contactelor.** Un scurtcircuit între contactele acumulatorului poate avea ca urmări arsuri sau incendii.
- ▶ **La folosirea în mod eronat, este posibilă eliminarea de lichid din acumulatori.** Evitați contactul cu acesta. În cazul contactului accidental, spălați cu apă. Dacă lichidul ajunge în ochi, solicitați suplimentar asistență medicală. Lichidul ieșit din acumulatori poate provoca iritații ale pielii sau arsuri.
- ▶ **Nu folosiți acumulatori deteriorați sau modificați.** Acumulatorii deteriorați sau modificați se pot comporta imprevizibil și pot provoca incendii, explozii sau pericol de accidentări.
- ▶ **Nu expuneți un acumulator la foc sau la temperaturi prea ridicate.** Focul sau temperaturile de peste 130 °C (265 °F) pot provoca o explozie.
- ▶ **Urmați toate instrucțiunile de încărcare și nu încărcați niciodată acumulatorul sau unealta cu acumulator la valori situate în afara domeniului de temperatură indicat în instrucțiunile de exploatare.** Încărcarea greșită sau încărcarea la valori în afara domeniului avizat de temperatură poate distruge acumulatorul și crește pericolul de incendiu.

Service

- ▶ **Încredințați repararea sculei electrice a dumneavoastră numai personalului calificat de specialitate și numai în condițiile folosirii pieselor de schimb originale.** În acest fel, este garantată menținerea siguranței de exploatare a aparatului.
- ▶ **Nu executați niciodată lucrări de întreținere la un acumulator deteriorat.** Toate lucrările de întreținere la acumulatori se vor executa numai de către producător sau de centrele de asistență pentru clienți, împuternicite de producător.

2.2 Manevrarea și folosirea cu precauție a acumulatorilor

- ▶ **Aveți în vedere următoarele instrucțiuni de protecție a muncii pentru manevrarea și utilizarea fără riscuri a acumulatorilor Li-Ion.** Nerespectarea acestora poate duce la iritații ale pielii, vătămări grave produse prin coroziune, arsuri chimice, incendii și/ sau explozii.
- ▶ Utilizați acumulatorii numai în stare tehnică impecabilă.
- ▶ Manevrați acumulatori cu atenție, pentru a evita deteriorările și scăpările de lichide foarte dăunătoare sănătății!
- ▶ Modificarea sau manipularea acumulatorilor nu este permisă în niciun caz!
- ▶ Nu este permisă dezmembrarea, strivirea, încălzirea la peste 80°C (176°F) sau arderea acumulatorilor.
- ▶ Nu utilizați sau încărcați niciun acumulator care a suferit o lovitură sau care a fost deteriorat în alt mod. Verificați regulat dacă acumulatorii dumneavoastră prezintă semnalmente de deteriorări.
- ▶ Nu utilizați niciodată acumulatorii reciclați sau reparați.
- ▶ Nu folosiți niciodată acumulatorul sau o sculă electrică alimentată de la acumulatori pe post de unealtă percutoare.
- ▶ Nu expuneți niciodată acumulatorii direct la soare, unei temperaturi ridicate, formării de scântei sau flăcărilor deschise. Acest lucru poate duce la explozii.
- ▶ Nu atingeți polii bateriei cu degetele, cu accesorii de lucru, bijuterii sau alte obiecte care prezintă conductibilitate electrică. Acest lucru poate deteriora acumulatorul și poate cauza prejudicii materiale și vătămări.
- ▶ Feriți acumulatorii de ploaie, umezeală și lichide. Pătrunderea de umiditate poate cauza scurtcircuitul, electrocutări, arsuri, incendii și explozii.
- ▶ Utilizați numai redresoarele și sculele electrice prevăzute pentru acest tip de acumulator. Aveți în vedere în acest scop datele din manualele de utilizare corespunzătoare.
- ▶ Nu utilizați sau depozitați acumulatorul în medii cu pericol de explozie.
- ▶ Dacă acumulatorul se înfierbântă prea puternic pentru a putea fi ținut în mână, este posibil ca el să fie defect. Așezați acumulatorul într-un loc vizibil, fără pericol de incendiu, la o distanță suficientă față de materialele inflamabile. Lăsați acumulatorul să se răcească. Dacă acumulatorul este încă prea fierbinte pentru a putea fi ținut în mână după o oră, atunci el este defect. Adresați-vă centrului de service **Hilti** sau citiți documentul "Indicații referitoare la securitate și utilizare pentru acumulatorii Li-Ion marca **Hilti**".



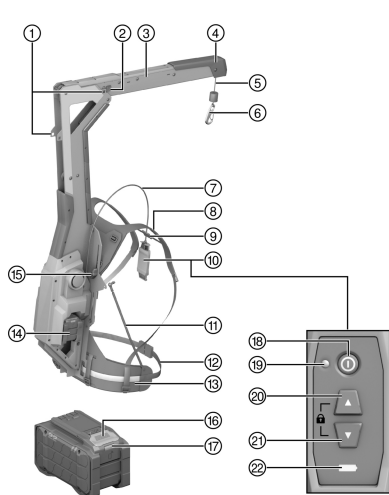
Aveți în vedere directivele speciale, valabile pentru transportul, depozitarea și utilizarea acumulatorilor Litiu-Ion. → Pagina 357

Citiți indicațiile referitoare la securitate și utilizare pentru acumulatorii Li-Ion marca **Hilti**, pe care le găsiți prin scanarea codului QR de la finalul acestui manual de utilizare.



3 Descriere

3.1 Vedere generală a produsului



- ① Poziție de fixare braț de consolă
- ② Tastă pentru deblocare braț de consolă
- ③ Braț de consolă
- ④ Amortizor de șoc
- ⑤ Fir de susținere
- ⑥ Cârlig
- ⑦ Cablu pentru telecomandă
- ⑧ Chinga de umăr
- ⑨ Chinga de piept
- ⑩ Telecomanda
- ⑪ Întăritură de susținere
- ⑫ Reglaj lungime chingă pentru bazin
- ⑬ Chingă pentru bazin
- ⑭ Acumulator
- ⑮ Reglaj pe înălțime
- ⑯ Tastă pentru deblocare a acumulatorului
- ⑰ Indicator de stare acumulator
- ⑱ Tastă **Pornit/Oprit**
- ⑲ Indicator de funcționare cu LED-uri (verde)
- ⑳ Tastă **Sus**
- ㉑ Tastă **Jos**
- ㉒ Indicatorul stării de încărcare a acumulatorului

3.2 Utilizarea conformă cu destinația

Produsul descris este un mijloc ajutător de ridicare activ, cu alimentare de la acumulatori. El este destinat susținerii mașinilor de perforat multifuncționale **Hilti** SDS-max, precum și ciocanelor de dăltuire și ciocanelor pentru demolare.

- Utilizați pentru acest produs numai acumulatori Li-Ion **Hilti** Nuron din seria de tip B 22. Pentru optimizarea randamentului, **Hilti** recomandă pentru acest produs acumulatorii indicați în tabelul de la finalul acestui manual de utilizare.
- Utilizați pentru acești acumulatori numai redresoarele **Hilti** din seriile de tip menționate în tabelul de la finalul acestui manual de utilizare.

3.3 Setul de livrare

Dispozitiv de ridicare, suport pentru scula electrică, manual de utilizare

Alte produse din sistem, avizate pentru produsul dumneavoastră, găsiți la centrul dumneavoastră **Hilti Store** sau la: www.hilti.group

3.4 Indicatorii cu LED telecomandă

Starea	Semnificație
Indicatorul de funcționare cu LED-uri luminează constant în verde	<ul style="list-style-type: none"> • Produsul este conectat. • Firul de susținere este deblocat.
Indicatorul de funcționare cu LED-uri se aprinde intermitent în verde	<ul style="list-style-type: none"> • Produsul este conectat. • Firul de susținere este blocat.
Indicatorul de funcționare cu LED-uri luminează constant în roșu	Produsul are o eroare temporară. Deconectați produsul și conectați-l din nou.
Indicatorul de funcționare cu LED-uri nu se aprinde	Produsul este deconectat.
Indicatorul stării de încărcare luminează constant în galben	Starea de încărcare a acumulatorului introdus este sub 25%.



3.5 Indicațiile acumulatorului Li-Ion

Hilti Nuron Acumulatorii Li-Ion pot indica starea de încărcare, mesaje de eroare și starea acumulatorilor.

3.5.1 Indicatoare pentru starea de încărcare și mesaje de eroare

ATENȚIONARE

Pericol de accidentare prin căderea acumulatorului!

- ▶ Cu acumulatorul introdus, asigurați-vă după apăsarea tastei pentru deblocare că fixați în poziție acumulatorul din nou corect în produsul utilizat.

Pentru a obține una dintre următoarele indicații, apăsați scurt tasta pentru deblocare a acumulatorului.

Starea de încărcare, precum și avariile posibile sunt afișate și permanent, cât timp produsul racordat este conectat.

Starea	Semnificație
Patru (4) LED-uri luminesc constant în verde	Starea de încărcare: 100 % până la 71 %
Trei (3) LED-uri luminesc constant în verde	Starea de încărcare: 70 % până la 51 %
Două (2) LED-uri luminesc constant în verde	Starea de încărcare: 50 % până la 26 %
Un (1) LED luminesc constant în verde	Starea de încărcare: 25 % până la 10 %
Un (1) LED se aprinde intermitent cu frecvență lentă în verde	Starea de încărcare: < 10 %
Un (1) LED se aprinde intermitent cu frecvență rapidă în verde	Acumulatorul Li-Ion este complet descărcat. Încărcați acumulatorul. Dacă LED-ul se aprinde în continuare intermitent cu frecvență rapidă după încărcarea acumulatorului, adresați-vă centrului de service Hilti .
Un (1) LED se aprinde intermitent cu frecvență rapidă în galben	Acumulatorul Li-Ion sau produsul asociat sunt suprasolicitate, prea fierbinți, prea reci sau este prezentă o altă eroare. Aduceți produsul și acumulatorul la temperatura de lucru recomandată și nu suprasolicitați produsul în aplicația de lucru. Dacă mesajul apare în continuare, adresați-vă centrului de service Hilti .
Un (1) LED se aprinde în galben	Acumulatorul Li-Ion și produsul asociat nu sunt compatibile. Vă rugăm să vă adresați centrului de service Hilti .
Un (1) LED se aprinde intermitent cu frecvență rapidă în roșu	Acumulatorul Li-Ion este blocat și nu poate fi utilizat în continuare. Vă rugăm să vă adresați centrului de service Hilti .

3.5.2 Indicatoare pentru starea acumulatorului

Pentru a interoga starea acumulatorului, țineți apăsată tasta pentru deblocare mai mult de trei secunde. Sistemul nu detectează nicio disfuncționalitate potențială a bateriei din cauza unui tratament abuziv, ca de ex. cădere, împunsături, deteriorări externe cauzate de căldură etc.

Starea	Semnificație
Toate LED-urile se aprind ca lumină dinamică și apoi se aprinde un (1) LED constant în verde.	Acumulatorul poate fi utilizat în continuare.
Toate LED-urile se aprind ca lumină dinamică și apoi se aprinde intermitent un (1) LED rapid în galben.	Interogarea stării acumulatorului nu a putut fi încheiată. Repetați procedeele sau adresați-vă centrului de service Hilti .



Starea	Semnificație
Toate LED-urile se aprind ca lumină dinamică și apoi se aprinde (1) LED constant în roșu.	Dacă un produs racordat poate fi utilizat în continuare, capacitatea rămasă a acumulatorului este sub 50%. Dacă un produs racordat nu mai poate fi utilizat, acumulatorul este la finalul duratei sale de serviciu și trebuie să fie înlocuit. Vă rugăm să vă adresați centrului de service Hilti .

4 Date tehnice

Greutate fără acumulator	7,75 kg
Greutate admisibilă a sculei electrice suspendate, inclusiv accesoriile	6 kg ... 17 kg
Temperatura ambiantă în timpul funcționării	-17 °C ... 60 °C
Temperatura de depozitare	-20 °C ... 70 °C

4.1 Acumulator

Tensiunea de lucru a acumulatorului	21,6 V
Greutate acumulator	Vezi finalul acestui manual de utilizare
Temperatura ambiantă în timpul funcționării	-17 °C ... 60 °C
Temperatura de depozitare	-20 °C ... 40 °C
Temperatura acumulatorului la începutul încărcării	-10 °C ... 45 °C

4.2 Datele privind zgomotul conform EN 62841-1:2015, AC:2015

Valorile presiunii acustice indicate în aceste instrucțiuni au fost măsurate corespunzător unui procedeu standardizat de măsură și pot fi utilizate pentru compararea reciprocă a sculelor electrice. Ele sunt adecvate și pentru o apreciere provizorie a valorilor de expunere.

Datele indicate se referă la aplicațiile principale de lucru ale sculei electrice. Firește că, dacă scula electrică este utilizată pentru alte aplicații de lucru cu dispozitive de lucru neprevăzute sau cu o întreținere insuficientă, datele pot să difere. Acest lucru poate ridica în mod considerabil valorile de expunere pe întreaga durată de lucru.

Pentru o apreciere exactă a valorilor de expunere, trebuie să se ia în calcul și timpul în care scula electrică este deconectată sau în care ea funcționează, dar nu execută efectiv nicio activitate. Acest lucru poate reduce în mod considerabil valorile de expunere pe întreaga durată de lucru.

Stabiliți măsuri de securitate suplimentare pentru protecția operatorului față de efectele sunetului, de exemplu: întreținerea sculei electrice și a dispozitivelor de lucru, menținerea mâinilor în stare caldă, organizarea proceselor de lucru.

Date privind zgomotul

Nivelul puterii acustice (L_{WA})	83 dB(A)
Insecuritatea pentru nivelul puterii acustice (K_{WA})	3 dB(A)
Nivel presiunii acustice (L_{pA})	72 dB(A)
Insecuritatea pentru nivelul presiunii acustice (K_{pA})	3 dB(A)

5 Pregătirea lucrului

ATENȚIONARE

Pericol de accidentare Prin pornirea involuntară!

- ▶ Înainte de introducerea acumulatorului, asigurați-vă că produsul aferent este deconectat.
- ▶ Înlăturați acumulatorul înainte de a realiza reglaje la mașină sau de a schimba accesoriile.

Aveți în vedere indicațiile de securitate și de avertizare din această documentație și de pe produs.



5.1 Încărcarea acumulatorului

1. Înainte de încărcare, citiți manualul de utilizare al redresorului.
2. Aveți în vedere ca la contactele acumulatorului și ale redresorului să existe curățenie și acestea să fie uscate.
3. Încărcați acumulatorul într-un redresor avizat. → Pagina 350

5.2 Introducerea acumulatorului

ATENȚIONARE

Pericol de accidentare Prin scurtcircuit sau căderea acumulatorului!

- ▶ Înainte de introducerea acumulatorului, asigurați-vă că la contactele acumulatorului și la contactele de pe produs nu există corpuri străine.
 - ▶ Asigurați-vă că acumulatorul este întotdeauna fixat corect în poziție.
-
1. Încărcați acumulatorul complet înainte de prima punere în funcțiune.
 2. Introduceți prin glisare acumulatorul în produs până când acesta se înclichetează cu zgomotul caracteristic.
 3. Controlați stabilitatea acumulatorului.

5.3 Îndepărtarea acumulatorului

1. Apăsăți tasta pentru deblocare a acumulatorului.
2. Trageți acumulatorul afară din produs.

5.4 Montarea suportului pentru scula electrică

AVERTISMENT

Pericol provocat prin acoperirea fantelor de aerisire. Dacă fantele de ventilare sunt acoperite, scula electrică se poate supraîncălzi, ceea ce poate produce arsuri și prejudicii la scula electrică.

- ▶ Nu acoperiți niciodată fantele de aerisire ale sculei electrice.

Hilti oferă diferite suporturi pentru sculele electrice de acroșat. Utilizați suportul potrivit care corespunde formei sculei electrice.



Citiți manualul de utilizare al suportului!

1. Înfășurați banda neagră în jurul mânerului negru al sculei electrice.
 - ▶ Dacă este necesar, utilizați distanțierul, pentru a nu bloca comutatorul de comandă al sculei electrice.
2. Acroșați cârligul de centură în bucla suportului și strângeți ferm chinga.
3. Înfășurați apoi capătul liber al chingii în jurul chingii tensionate, astfel încât capătul chingii să nu incomodeze în timpul lucrului.
4. Înfășurați chinga roșie în jurul carcasei roșii a motorului sculei electrice.
5. Acroșați cârligul de centură în bucla suportului și strângeți ferm chinga.
6. Înfășurați apoi capătul liber al chingii în jurul chingii tensionate, astfel încât capătul chingii să nu incomodeze în timpul lucrului sau să se angreneze în dispozitivul de lucru.

5.5 Deschiderea prin rabatare a brațului consolei

ATENȚIONARE

Pericol de vătămare la rabatarea brațului consolei. Pericol de strivire pentru degete la brațul consolei sau prin deplasarea în sus a firului în poziția limită.

- ▶ Pe parcursul rabatării brațului consolei, purtați mănuși de protecție.
- ▶ Deconectați produsul înainte de a rabata brațul consolei.
- ▶ Desfaceți sculele electrice suspendate și/ sau suporturile acestora, înainte de a rabata brațul consolei.
- ▶ Aveți în vedere să existe un spațiu suficient în zona adiacentă, înainte de a rabata brațul consolei.



**ATENȚIONARE**

Pericol de vătămare cauzat de brațul neblocaț al consolei. Mișcare necontrolată a brațului consolei și a sculei electrice acroșate.

- ▶ Asigurați-vă brațul consolei este blocat corect, înainte de a conecta și utiliza produsul.
- ▶ Dacă brațul consolei nu poate fi blocat corect, utilizarea produsului nu este permisă.

1. Apăsăți tastele pentru deblocare de pe ambele părți ale brațului consolei.
2. Pivotați brațul consolei cu 270° spre partea frontală.
3. Asigurați-vă brațul consolei se angrenează sigur în poziția de fixare pe ambele părți.

6 Modul de utilizare

Aveți în vedere indicațiile de securitate și de avertizare din această documentație și de pe produs.

6.1 Echiparea

6.1.1 Reglare înălțime



Pentru a adapta înălțimea, produsul EXO-T-22 trebuie să fie depus.

1. Deschideți prin înșurubare piulițele-fluture pentru reglajul înălțimii.
2. Reglați înălțimea dorită.
3. Închideți prin înșurubare piulițele-fluture pentru reglajul înălțimii.
 - ▶ Controlați ca înălțimea să fie reglată egal pe ambele părți.

6.1.2 Echiparea

1. Așezați produsul similar cu un rucsac. Duceți brațele prin chingile de umăr și amplasați chingile de umăr pe umerii dumneavoastră.
2. Închideți închizătorul cu clips al chingii pentru bazin.
3. Poziționați chinga pentru bazin.
 - ▶ Chinga pentru bazin trebuie să se așeze deasupra mușchilor fesier la nivelul bazinului.
 - ▶ Nu este permis ca chinga pentru bazin să alunece pe parcursul utilizării.
4. Adaptați lărgimea chingii pentru bazin.
 - ▶ Basculați cataramele cu scăriță, pentru a destinde chinga pentru bazin.
 - ▶ Trageți cele două capete ale chingii pentru bazin spre partea frontală, pentru a o tensiona.
5. Poziționați capetele chingii pentru bazin în suporturile chingii.
6. Închideți închizătorul cu clips al chingii de piept.
7. Adaptați înălțimea și lărgimea chingii de piept.
8. Reglați chingile de umăr. Trageți capetele chingii în jos, pentru a tensiona chingile de umăr. Pentru a slăbi chingile de umăr, basculați catarama cu scăriță.
 - ▶ La ridicarea brațelor nu este permis ca chinga pentru bazin să fie trasă în sus. Dacă chinga pentru bazin își modifică poziția, trebuie să slăbiți chingile de umăr.

6.2 Conectarea/ deconectarea

1. Apăsăți tasta Pornit/Oprit de pe telecomandă, pentru a conecta produsul.
 - ▶ Indicatorul de funcționare cu LED-uri luminează constant în verde.



Dacă firul de susținere nu este în poziția limită, el va fi înfășurat complet după conectare. Dacă este detectată o solicitare cauzată de scula electrică acroșată, acest proces se oprește și firul de susținere rămâne în repaus după o scurtă mișcare.

2. Apăsăți din nou tasta Pornit/Oprit de pe telecomandă, pentru a deconecta produsul.
 - ▶ Indicatorul de funcționare cu LED-uri se stinge.

6.3 Acroșare sculă electrică

1. Montați suportul la scula electrică. → Pagina 353



2. Conectați produsul. → Pagina 354
3. Dacă următoarea condiție nu este îndeplinită, executați suplimentar această manevră:

Condiții: Scula electrică de acroșat se află pe pardoseală sau pe o altă suprafață-suport rigidă.

- ▶ Desfășurați cu tasta **Jos** suficient fir de susținere de pe EXO-T-22, pentru a acroșa scula electrică, fără a fi nevoie să o preluați. Alternativ, trageți cârligul cu carabină lent în jos, pentru a desfășura firul de susținere.



Aveți în vedere lungimea maximă a firului de susținere.

- ▶ Acroșați cârligul produsului EXO-T-22 în una dintre cele două urechi ale suportului.
- ▶ Apăsăți tasta **Sus**. Nu sprijiniți manual ridicarea.
 - ▶ Scula electrică suspendată va fi ridicată.
- ▶ Lăsați scula electrică suspendată liber la înălțimea dorită pentru aprox. 2 secunde.
 - ▶ Greutatea sculei electrice acroșată va fi detectată automat și inițializată.
 - ▶ În cazul unei intervenții prea timpurii a utilizatorului prin tragere sau ridicare, greutatea va fi inițializată incorect și scula electrică suspendată nu va putea fi coborâtă sau ridicată automat.



Scula electrică trebuie să fie suspendată pe cât posibil orizontal, cu toate accesoriile și dispozitivele de lucru. Dacă scula electrică suspendată se înclină prea mult într-o direcție, utilizați o altă ureche a suportului. Greutatea sculei electrice suspendate trebuie să fie apoi inițializată din nou.

4. Dacă următoarea condiție nu este îndeplinită, executați suplimentar această manevră:

Condiții: Scula electrică de acroșat trebuie să fie suspendată în stare liberă.

- ▶ Desfășurați cu tasta **Jos** lungimea dorită a firului de susținere.



Aveți în vedere un parcurs descendent suficient de cel puțin 15cm sub scula electrică de acroșat.

- ▶ Acroșați cârligul produsului EXO-T-22 în una dintre cele două urechi ale suportului.
- ▶ Lăsați scula electrică să coboare brusc. Produsul EXO-T-22 detectează accelerația bruscă și oprește scula electrică suspendată după câțiva centimetri de parcurs descendent.
- ▶ Lăsați scula electrică suspendată liber la înălțimea dorită pentru aprox. 2 secunde.
 - ▶ Greutatea sculei electrice acroșată va fi detectată automat și inițializată.
 - ▶ În cazul unei intervenții prea timpurii a utilizatorului prin tragere sau ridicare, greutatea va fi inițializată incorect și scula electrică suspendată nu va putea fi coborâtă sau ridicată automat.
 - ▶ Apăsăți tasta **Sus** sau **Jos**, dacă scula electrică suspendată este inițializată incorect după ce este lăsată să cadă brusc.



Puteți și să blocați firul, înainte de a acroșa scula electrică. Scula electrică va rămâne în acest caz suspendată la înălțime constantă. Apăsăți apoi tasta **Sus** sau **Jos**. Ca urmare, scula electrică suspendată va fi mișcată și, concomitent, greutatea acesteia este detectată și inițializată.



Scula electrică trebuie să fie suspendată pe cât posibil orizontal, cu toate accesoriile și dispozitivele de lucru. Dacă scula electrică suspendată se înclină prea mult într-o direcție, utilizați o altă ureche a suportului. Greutatea sculei electrice suspendate trebuie să fie apoi inițializată din nou.

6.4 Lucrul cu produsul EXO-T-22

Dacă produsul EXO-T-22 a detectat și inițializat greutatea sculei electrice acroșate, scula electrică va fi menținută întotdeauna la înălțimea la care ați mișcat scula electrică.

1. Pentru a mișca în sus scula electrică suspendată, ridicați-o ușor.
 - ▶ Produsul EXO-T-22 detectează reducerea greutății și trage firul de susținere împreună cu scula electrică în sus.
2. Pentru a mișca scula electrică suspendată în jos, apăsați-o ușor în jos.
 - ▶ Produsul EXO-T-22 detectează creșterea de greutate și desfășoară lent firul de susținere.
3. Pentru a opri mișcarea, nu exercitați nicio altă forță verticală pe scula electrică suspendată.



4. Pentru a împiedica înfășurarea sau desfășurarea firului de susținere, apăsați și mențineți apăsată concomitent tastele **Sus** și **Jos**.
 - ▶ Indicatorul de funcționare cu LED-uri se aprinde intermitent în verde.
 - ▶ Firul de susținere va fi blocat.
5. Pentru a debloca firul de susținere, apăsați tasta **Sus** sau **Jos**.
 - ▶ Indicatorul de funcționare cu LED-uri luminează constant în verde.
 - ▶ Firul de susținere va fi deblocat.



Dacă scula electrică suspendată permite mișcarea în sus și în jos numai cu o rezistență majoră, greutate sculei electrice acroșate trebuie să fie inițializată din nou. În acest scop, mișcați scula electrică suspendată de fiecare dată scurt cu tasta **Sus** sau **Jos** în sus sau în jos și lăsați apoi scula electrică suspendată liber pentru 2 secunde. Greutatea va fi inițializată din nou și rezistența la mișcare va fi redusă din nou.

6.5 Decroșare sculă electrică



AVERTISMENT

Pericol de vătămare cauzat de mișcarea neașteptată a firului de susținere. Vătămare și / sau deteriorare prin ridicarea sau prăbușirea sculei electrice acroșate.

- ▶ Blocați întotdeauna firul de susținere, înainte de a decroșa scula electrică suspendată.
1. Coborâți scula electrică suspendată, până când atinge pardoseala sau o altă suprafață stabilă.



Puteți detașa scula electrică și în starea de suspendare liberă.

2. Apăsați și țineți apăsată concomitent tastele **Sus** și **Jos**, pentru a bloca mișcarea firului de susținere.
 - ▶ Indicatorul de funcționare cu LED-uri se aprinde intermitent în verde.
 - ▶ Firul de susținere va fi blocat.
3. Desfaceți din cârlig scula electrică suspendată.

6.6 Depunere

1. Înfășurați complet firul de susținere prin apăsarea tastei **Sus**.
2. Deconectați produsul.
3. Basculați cataramele cu scăriță ale chingilor de umăr, pentru a le destinde.
4. Deschideți închizătorul cu clips al chingii de piept.
5. Deschideți închizătorul cu clips al chingii pentru bazin.
6. Depuneți produsul similar cu un rucsac.

7 Îngrijirea și întreținerea



ATENȚIONARE

Pericol de accidentare când acumulatorul este introdus !

- ▶ Înaintea tuturor lucrărilor de îngrijire și întreținere, extrageți întotdeauna acumulatorul!

Îngrijirea produsului

- Îndepărtați cu precauție murdăria aderentă.
- Dacă există, curățați cu precauție fantele de aerisire, folosind o perie uscată și moale.
- Curățați carcasa numai cu o cârpă ușor umezită. Nu utilizați produse de îngrijire care conțin silicon, deoarece acestea pot ataca piesele din plastic.
- Utilizați o cârpă curată și uscată, pentru a curăța contactele produsului.

Îngrijirea acumulatorilor Li-Ion

- Nu utilizați niciodată un acumulator cu fantele de aerisire astupate. Curățați fantele de aerisire cu multă atenție, folosind o perie uscată și moale.



- Evitați expunerea inutilă a acumulatorului la praf sau murdărie. Nu expuneți niciodată acumulatorul la umiditate ridicată (de ex. prin scufundare în apă sau lăsarea lui în ploaie). Dacă un acumulator este pătruns de umiditate, tratați-l ca pe un acumulator deteriorat. Izolați-l într-un recipient neinflamabil și adresați-vă centrului de service **Hilti**.
- Păstrați acumulatorul fără urme de ulei și unsoare de altă proveniență. Nu permiteți ca praful sau murdăria să se acumuleze inutil pe acumulator. Curățați acumulatorul cu o perie uscată și moale sau cu o cârpă curată și uscată. Nu utilizați produse de îngrijire care conțin silicon, deoarece acestea pot ataca piesele din plastic. Nu atingeți contactele acumulatorului și nu îndepărtați unsoarea aplicată din fabricație de pe contacte.
- Curățați carcasa numai cu o cârpă ușor umezită. Nu utilizați produse de îngrijire care conțin silicon, deoarece acestea pot ataca piesele din plastic.

Întreținerea

- Verificați regulat la toate piesele vizibile dacă există deteriorări și funcționarea impecabilă a elementelor de comandă.
- În caz de deteriorări și/ sau disfuncționalități, nu puneți produsul în exploatare. Dispuneți urgent repararea produsului la centrul de service de la **Hilti**.
- După lucrările de îngrijire și întreținere, atașați toate dispozitivele de protecție și verificați funcționarea impecabilă a acestora.



Pentru o exploatare sigură utilizați numai piese de schimb și materiale consumabile originale. Piese de schimb, materiale consumabile și accesorii avizate de **Hilti** pentru produs găsiți la centrul dumneavoastră **Hilti Store** sau la: www.hilti.group

8 Transportul și depozitarea accesoriilor de lucru cu acumulator și a acumulatorilor

Transportul

AVERTISMENT

Pornire involuntară la transport !

- ▶ Transportați întotdeauna produsele dumneavoastră fără acumulatori introduși!
- ▶ Extrageți acumulatorul/ acumulatorii.
- ▶ Nu transportați niciodată acumulatorii în vrac. Pe parcursul transportului, acumulatorii trebuie protejați împotriva șocurilor și vibrațiilor excesive și izolați de orice materiale conductoare electric sau de alți acumulator, astfel încât să nu ajungă în contact cu alte borne de baterie și să cauzeze un scurtcircuit. **Aveți în vedere prescripțiile de transport locale, valabile pentru acumulatori în zona dumneavoastră.**
- ▶ Trimiterea acumulatorilor prin poștă nu este permisă. Adresați-vă unei companii de expedieri dacă doriți să trimiteți acumulatori nedeteriorați.
- ▶ Controlați înainte de fiecare utilizare, precum și înaintea unui transport lung și după acesta, dacă produsul și acumulatorii prezintă deteriorări.

Depozitarea

ATENȚIONARE

Deteriorare involuntară cauzată de acumulatori defecți sau din care iese lichid !

- ▶ Depozitați întotdeauna produsele dumneavoastră fără acumulatori introduși!
- ▶ Depozitați produsul și acumulatorii în spații răcoase și uscate. Aveți în vedere valorile limită de temperatură, indicate în Date tehnice.
- ▶ Nu păstrați acumulatorii în redresor. Scoateți întotdeauna acumulatorul de la redresor după procesul de încărcare.
- ▶ Nu depozitați niciodată acumulatorii în soare, pe surse de căldură sau în spatele geamurilor de sticlă.
- ▶ Depozitați produsul și acumulatorii în spații inaccesibile pentru copii și pentru persoanele neautorizate.
- ▶ Controlați înainte de fiecare utilizare, precum și înaintea unei depozitări lungi și după aceasta, dacă produsul și acumulatorii prezintă deteriorări.



8.1 Închidere prin rabatare braț de consolă

ATENȚIONARE

Pericol de vătămare la rabatarea brațului consolei. Pericol de strivire pentru degete la brațul consolei sau prin deplasarea în sus a firului în poziția limită.

- ▶ Pe parcursul rabatării brațului consolei, purtați mănuși de protecție.
- ▶ Deconectați produsul înainte de a rabata brațul consolei.
- ▶ Desfaceți sculele electrice suspendate și/ sau suporturile acestora, înainte de a rabata brațul consolei.
- ▶ Aveți în vedere să existe un spațiu suficient în zona adiacentă, înainte de a rabata brațul consolei.

Rabatați brațul consolei în sensul închiderii pentru transport și depozitare.

1. Apăsați tastele pentru deblocare de pe ambele părți ale brațului consolei.
2. Pivotați brațul consolei cu 270° spre partea posterioară.
3. Asigurați-vă brațul consolei se angrenează sigur în poziția de fixare pe ambele părți.

9 Asistență în caz de avarii

În cazul oricărui avarii, accordați atenție indicatorului de stare al acumulatorului. Vezi capitolul **Indicațiile acumulatorului Li-Ion**.

În cazul avariilor care nu sunt prezentate în acest tabel sau pe care nu le puteți remedia prin mijloace proprii, vă rugăm să vă adresați centrul nostru de service **Hilti**.

Avarie	Cauza posibilă	Soluție
Scula electrică suspendată coboară lent / nu este menținută	Acumulatorul descărcat	▶ Încărcați acumulatorul. → Pagina 353
	Greutatea sculei electrice suspendate prea ridicată	▶ Aveți în vedere greutatea maximă posibilă a sculei electrice suspendate, vezi Date tehnice. → Pagina 352
	Acumulatorul a fost îndepărtat pe parcursul funcționării.	▶ Introduceți acumulatorul.
		▶ Conectați produsul. → Pagina 354
	▶ Apăsați tasta Sus pentru a inițializa din nou scula electrică suspendată. Lăsați scula electrică suspendată liber pentru 2 secunde. → Pagina 354	
	▶ Apăsați tasta Sus pentru a inițializa din nou scula electrică suspendată. Lăsați scula electrică suspendată liber pentru 2 secunde. → Pagina 354	
Firul de susținere reacționează temporizat, când scula electrică suspendată este ridicată.	Greutatea sculei electrice suspendate nu a fost inițializată corect sau scula electrică a fost mișcată manual pe parcursul inițializării.	▶ Apăsați tasta Sus pentru a inițializa din nou scula electrică suspendată. Lăsați scula electrică suspendată liber pentru 2 secunde. → Pagina 354
	Greutatea sculei electrice suspendate prea scăzută	▶ Aveți în vedere greutatea minimă a sculei electrice suspendate, vezi Date tehnice. → Pagina 352
Scula electrică suspendată nu poate fi mișcată.	Firul de susținere este blocat.	▶ Pentru a debloca firul de susținere, apăsați tasta Sus sau Jos .
Acumulatorul nu se fixează cu zgomotul caracteristic de „clic“.	Ciocul de fixare de pe acumulator este murdărit.	▶ Curățați ciocul de fixare și fixați acumulatorul în poziție.



Avarie	Cauza posibilă	Soluție
Indicatorul de funcționare cu LED-uri luminează constant în roșu.	Produsul are o eroare temporară.	► Deconectați produsul și conectați-l din nou.
LED-urile acumulatorului nu indică nimic	Acumulator defect	► Adresați-vă centrului de service Hilti .

10 Dezafectarea și evacuarea ca deșeuri

ATENȚIONARE

Pericol de accidentare prin dezafectarea și evacuarea improprie a deșeurilor! Pericole pentru sănătate din cauza ieșirii de gaze sau lichide.

- Nu expediați sau trimiteți niciun acumulator deteriorat!
- Acoperiți racordurile cu un material neconductor electric, pentru a evita scurtcircuitule.
- Evacuați ca deșeu acumulatorii astfel încât ei să nu poată ajunge în mâinile copiilor.
- Evacuați acumulatorul ca deșeu la magazinul dumneavoastră **Hilti Store** sau adresați-vă companiei responsabile cu deșeurile din zona dumneavoastră.

Produsele **Hilti** sunt fabricate într-o proporție mare din materiale reutilizabile. Condiția necesară pentru reciclare este separarea corectă a materialelor. În multe țări, **Hilti** preia înapoi mașina dumneavoastră vechi pentru valorificare. Solicitați informații de la centrul pentru clienți **Hilti** sau de la consilierul dumneavoastră de vânzări.



- Nu aruncați sculele electrice, aparatele electronice și acumulatorii în containerele de gunoi menajer!

11 Garanția producătorului

- Pentru relații suplimentare referitoare la condițiile de garanție legală, vă rugăm să vă adresați partenerului dumneavoastră local **Hilti**.

12 Alte informații

Informații adiționale referitoare la modul de utilizare, echipament, mediu și reciclare găsiți sub link-ul următor: qr.hilti.com/manual/?id=2375781

Găsiți acest link și la finalul manualului de utilizare sub formă de cod QR.

Πρωτότυπες οδηγίες χρήσης

1 Στοιχεία για τις οδηγίες χρήσης

1.1 Σχετικά με τις παρούσες οδηγίες χρήσης

- Πριν από την πρώτη θέση σε λειτουργία διαβάστε αυτές τις οδηγίες χρήσης. Αποτελεί προϋπόθεση για ασφαλή εργασία και απρόσκοπτο χειρισμό.
- Προσέξτε τις υποδείξεις ασφαλείας και προειδοποίησης στις παρούσες οδηγίες χρήσης και στο προϊόν.
- Φυλάξτε τις οδηγίες χρήσης πάντα στο προϊόν και δίνετε το προϊόν σε άλλα πρόσωπα μόνο μαζί με αυτές τις οδηγίες.

1.2 Επεξήγηση συμβόλων

1.2.1 Υποδείξεις προειδοποίησης

Οι υποδείξεις προειδοποίησης προειδοποιούν από κινδύνους κατά την εργασία με το προϊόν. Χρησιμοποιούνται οι ακόλουθες λέξεις επισήμανσης:



⚠ ΚΙΝΔΥΝΟΣ

ΚΙΝΔΥΝΟΣ !

► Για μια άμεσα επικίνδυνη κατάσταση, που οδηγεί σε σοβαρό ή θανατηφόρο τραυματισμό.

⚠ ΠΡΟΕΙΔΟΠΟΙΗΣΗ

ΠΡΟΕΙΔΟΠΟΙΗΣΗ !

► Για μια πιθανά επικίνδυνη κατάσταση, που μπορεί να οδηγήσει σε σοβαρό ή θανατηφόρο τραυματισμό.

⚠ ΠΡΟΣΟΧΗ

ΠΡΟΣΟΧΗ !

► Για μια πιθανόν επικίνδυνη κατάσταση, που ενδέχεται να οδηγήσει σε τραυματισμούς ή υλικές ζημιές.

1.2.2 Σύμβολα στις οδηγίες χρήσης

Στις παρούσες οδηγίες χρήσης χρησιμοποιούνται τα ακόλουθα σύμβολα:

	Προσέξτε τις οδηγίες χρήσης
	Υποδείξεις χρήσης και άλλες χρήσιμες πληροφορίες
	Χειρισμός ανακυκλώσιμων υλικών
	Μην πετάτε τα ηλεκτρικά εργαλεία και τις μπαταρίες στον κάδο οικιακών απορριμμάτων
	Hilti Επαναφορτιζόμενη μπαταρία Li-Ion
	Hilti Φορτιστής

1.2.3 Σύμβολα σε εικόνες

Στις εικόνες χρησιμοποιούνται τα ακόλουθα σύμβολα:

	Αυτοί οι αριθμοί παραπέμπουν στην εκάστοτε εικόνα στην αρχή αυτών των οδηγιών χρήσης.
	Η αρίθμηση δείχνει τη σειρά των βημάτων εργασίας στην εικόνα και ενδέχεται να διαφέρει από τα βήματα εργασίας στο κείμενο.
	Οι αριθμοί θέσης χρησιμοποιούνται στην εικόνα Επισκόπηση και παραπέμπουν στους αριθμούς του υπομνήματος στην ενότητα Συνοπτική παρουσίαση προϊόντος .
	Αυτό το σύμβολο έχει σκοπό να επιστήσει ιδιαίτερα την προσοχή σας κατά την εργασία με το προϊόν.

1.3 Σύμβολα ανάλογα με το προϊόν

1.3.1 Σύμβολα στο προϊόν

Στο προϊόν μπορεί να χρησιμοποιούνται τα ακόλουθα σύμβολα:

	Το προϊόν υποστηρίζει τεχνολογία NFC, που είναι συμβατή με πλατφόρμες iOS και Android.
	Στήριγμα EXO-T-22 L-shaped
	Στήριγμα EXO-T-22 I-shaped
	Επαναφορτιζόμενη μπαταρία Li-Ion
	Μην χρησιμοποιείτε την επαναφορτιζόμενη μπαταρία ποτέ ως κρουστικό εργαλείο.
	Μην αφήνετε την επαναφορτιζόμενη μπαταρία να πέσει κάτω. Μην χρησιμοποιείτε μια επαναφορτιζόμενη μπαταρία, η οποία έχει δεχτεί χτύπημα ή έχει υποστεί ζημιά με διαφορετικό τρόπο.



1.4 Πληροφορίες προϊόντος

Τα προϊόντα της προορίζονται για τον επαγγελματία χρήστη και ο χειρισμός, η συντήρηση και η επισκευή τους επιτρέπεται μόνο από εξουσιοδοτημένο, ενημερωμένο προσωπικό. Το προσωπικό αυτό πρέπει να έχει ενημερωθεί ειδικά για τους κινδύνους που ενδέχεται να παρουσιαστούν. Από το προϊόν και τα βοηθητικά του μέσα ενδέχεται να προκληθούν κίνδυνοι, όταν ο χειρισμός τους γίνεται με ακατάλληλο τρόπο από μη εκπαιδευμένο προσωπικό ή όταν δεν χρησιμοποιούνται με κατάλληλο τρόπο.

Η περιγραφή τύπου και ο αριθμός σειράς αναγράφονται στην πινακίδα τύπου.

- ▶ Αντιγράψτε τον αριθμό σειράς στον ακόλουθο πίνακα. Θα χρειαστείτε τα στοιχεία προϊόντος για ερωτήματα προς την αντιπροσωπεία μας ή το σέρβις μας.

Στοιχεία προϊόντος

Διάταξη ανύψωσης	EXO-T-22
Γενιά	01
Αρ. σειράς	

1.5 Δήλωση συμμόρφωσης

Ο κατασκευαστής δηλώνει ως μόνος υπεύθυνος ότι το προϊόν που περιγράφεται εδώ ικανοποιεί την ισχύουσα νομοθεσία και τα ισχύοντα πρότυπα. Ένα αντίγραφο της δήλωσης συμμόρφωσης υπάρχει στο τέλος αυτής της τεκμηρίωσης.

Τα έγγραφα τεχνικής τεκμηρίωσης υπάρχουν εδώ:

Hilti Entwicklungsgesellschaft mbH | Zulassung Geräte | Hiltistraße 6 | 86916 Kaufering, DE

2 Ασφάλεια

2.1 Γενικές υποδείξεις ασφαλείας

⚠ ΠΡΟΕΙΔΟΠΟΙΗΣΗ Διαβάστε όλες τις υποδείξεις ασφαλείας, τις οδηγίες, τις εικόνες και τα τεχνικά χαρακτηριστικά, τα οποία υπάρχουν σε αυτό το προϊόν. Η παράβλεψη των ακόλουθων οδηγιών μπορεί να προκαλέσει ηλεκτροπληξία, πυρκαγιά και/ή σοβαρούς τραυματισμούς.

Φυλάξτε όλες τις υποδείξεις για την ασφάλεια και τις οδηγίες για μελλοντική χρήση.

Ακολουθήστε σε κάθε περίπτωση τις ενχειρίδιο χειρισμού του αναρτημένου ηλεκτρικού εργαλείου.

Ασφάλεια χώρου εργασίας

- ▶ Διατηρείτε το χώρο εργασίας σας καθαρό και με καλό φωτισμό. Η αταξία στο χώρο εργασίας και οι μη φωτισμένες περιοχές μπορεί να οδηγήσουν σε ατυχήματα.
- ▶ Μην εργάζεστε με το προϊόν σε περιβάλλον επικίνδυνο για εκρήξεις, στο οποίο υπάρχουν εύφλεκτα υγρά, αέρια ή σκόνη. Από τα ηλεκτρικά εργαλεία δημιουργούνται σπινθήρες, οι οποίοι μπορεί να αναφλέξουν τη σκόνη ή τις αναθυμιάσεις.
- ▶ Κατά την χρήση του προϊόντος, κρατάτε μακριά τα παιδιά και άλλα πρόσωπα. Εάν σας αποσπάσουν την προσοχή, μπορεί να χάσετε τον έλεγχο του προϊόντος.
- ▶ Προσέχετε κατά τη μεταφορά του προϊόντος το περιβάλλον σας και βεβαιωθείτε ότι δεν υπάρχουν άτομα κοντά σας. Μπορεί να προκαλέσετε ζημιές με τον βραχίονα με πρόβολο και να τραυματίσετε άτομα.

Ασφάλεια προσώπων

- ▶ Να είσατε πάντα προσεκτικοί, να προσέχετε τι κάνετε και να εργάζεστε με το ηλεκτρικό εργαλείο με προσοχή. Μην χρησιμοποιείτε ηλεκτρικά εργαλεία, όταν είστε κουρασμένοι ή όταν βρίσκεστε υπό την επήρεια ναρκωτικών ουσιών, οινόπνευματος ή φαρμάκων. Μία στιγμή απροσεξίας κατά τη χρήση του ηλεκτρικού εργαλείου μπορεί να οδηγήσει σε σοβαρούς τραυματισμούς.
- ▶ Αποφύγετε την ακούσια θέση σε λειτουργία του εργαλείου. Βεβαιωθείτε ότι είναι απενεργοποιημένο το προϊόν, πριν το συνδέσετε στην επαναφορτιζόμενη μπαταρία, πριν το πιάσετε ή το μεταφέρετε. Από τυχόν παράβλεψη μπορεί να προκληθούν ατυχήματα.
- ▶ Αποφύγετε τις αφύσικες στάσεις του σώματος. Φροντίστε για την ασφαλή στήριξη του σώματός σας και διατηρείτε πάντα την ισορροπία σας. Έτσι μπορείτε να ελέγχετε καλύτερα το ηλεκτρικό εργαλείο σε μη αναμενόμενες καταστάσεις.
- ▶ Φροντίστε για καλή ευστάθεια κατά τη χρήση του αναρτημένου ηλεκτρικού εργαλείου. Από μία ξαφνική διαμπερή διάτρηση μπορεί να χάσετε την ισορροπία σας!
- ▶ Να είσατε ανά πάσα στιγμή σε θέση να συγκρατήσετε το βάρος του στερεωμένου ηλεκτρικού εργαλείου. Σε δυσμενείς περιπτώσεις, ενδέχεται να κοπεί το σχοινί ή να υπάρξει αστοχία στον κινητήρα / στο φρένο και έτσι να χάσετε την ισορροπία σας.



- ▶ **Φοράτε κατάλληλα ρούχα. Μην φοράτε φαρδιά ρούχα ή κοσμήματα. Κρατάτε τα μαλλιά, τα ρούχα και τα γάντια μακριά από περιστρεφόμενα εξαρτήματα.** Τα φαρδιά ρούχα, τα κοσμήματα ή τα μακριά μαλλιά μπορεί να παγιδευτούν από περιστρεφόμενα εξαρτήματα.
- ▶ **Φοράτε κατά τη χρήση του προϊόντος σε κάθε περίπτωση υποδήματα ασφαλείας, κράνος και προστατευτικά γυαλιά.** Συμπληρώστε τα μέσα ατομικής προστασίας σας με όλα τα στοιχεία που απαιτεί το αναρτημένο ηλεκτρικό εργαλείο (π.χ. ωτοασπίδες, μάσκα προστασίας από τη σκόνη).
- ▶ **Προσέξτε οπωσδήποτε τις οδηγίες για τη σωστή τοποθέτηση του προϊόντος. Κλείστε όλους τους μνάντες που υπάρχουν.** Εάν δεν τοποθετήσετε σωστά τους μνάντες, δεν μπορεί να απορροφηθεί σωστά το βάρος και έτσι να προκληθούν τραυματισμοί.
- ▶ **Μην εκτιμάτε λάθος την ασφάλεια και μην παραβλέπετε τους κανόνες ασφαλείας για ηλεκτρικά εργαλεία, ακόμη και όταν, μετά από πολλές χρήσεις, έχετε εξοικειωθεί με το ηλεκτρικό εργαλείο.** Από απρόσεκτες ενέργειες μπορούν να προκληθούν σοβαροί τραυματισμοί εντός κλάσματος δευτερολέπτου.
- ▶ **Αποθέστε το προϊόν, όταν δεν το χρησιμοποιείτε ή κάνετε διάλειμμα.** Από άσκοπη χρήση μπορεί να προκληθούν ατυχήματα ή τραυματισμοί.
- ▶ **Αποθέστε το προϊόν, όταν αισθανθείτε έντονους πόνους στην πλάτη.** Η υπερβολική χρήση μπορεί να προκαλέσει τραυματισμούς.
- ▶ **Μην χρησιμοποιείτε το προϊόν μαζί με μνάντα προστασίας από πτώση.**
- ▶ **Μην εργάζεστε με το προϊόν κοντά σε γκρεμό.**

Χρήση και αντιμετώπιση του προϊόντος

- ▶ **Συγκρατείτε το αναρτημένο ηλεκτρικό εργαλείο πάντα και με τα δύο χέρια από τις προβλεπόμενες χειρολαβές.** Φέρτε τα χέρια σας σε τέτοια θέση που να μπορείτε να απορροφήσετε τις δυνάμεις αντίθετης ροπής.
- ▶ **Μην χρησιμοποιείτε το προϊόν, όταν ο διακόπτης είναι χαλασμένος.** Ένα προϊόν το οποίο δεν μπορεί να τεθεί πλέον σε λειτουργία ή εκτός λειτουργίας είναι επικίνδυνο και πρέπει να επισκευαστεί.
- ▶ **Φροντίζετε σχολαστικά το προϊόν. Ελέγχετε, εάν τα κινούμενα μέρη λειτουργούν άμογα και δεν μπλοκάρουν, εάν έχουν σπάσει κάποια εξαρτήματα ή έχουν υποστεί τέτοια ζημιά ώστε να επηρεάζεται αρνητικά η λειτουργία του προϊόντος. Αναθετείτε την επίσκεψη των εξαρτημάτων που έχουν υποστεί ζημιά, πριν χρησιμοποιήσετε το προϊόν.** Πολλά ατυχήματα οφείλονται σε κακά συντηρημένα προϊόντα.
- ▶ **Απομακρύνετε την επαναφορτιζόμενη μπαταρία πριν διεξάγετε ρυθμίσεις, αντικαταστήσετε αξεσουάρ ή αποθέσετε το προϊόν.** Αυτό το προληπτικό μέτρο ασφαλείας αποτρέπει την ακούσια εκκίνηση του ηλεκτρικού εργαλείου.
- ▶ **Χρησιμοποιείτε το προϊόν και τα αξεσουάρ μόνο σε τεχνικά άφογη κατάσταση.**
- ▶ **Μην πραγματοποιείτε ποτέ παραποιήσεις ή μετατροπές στο προϊόν ή σε αξεσουάρ.**
- ▶ **Κίνδυνος τραυματισμού από πτώση εξαρτημάτων ή/και αξεσουάρ.** Ελέγχετε πριν από την έναρξη της εργασίας, ότι η επαναφορτιζόμενη μπαταρία και τα τοποθετημένα αξεσουάρ είναι στερεωμένα με ασφάλεια.
- ▶ **Κίνδυνος τραυματισμού από πτώση του ηλεκτρικού εργαλείου.** Ελέγχετε πριν από την έναρξη της εργασίας, ότι το αναρτημένο ηλεκτρικό εργαλείο είναι στερεωμένο με ασφάλεια.
- ▶ **Μην υπερβαίνετε το επιτρεπόμενο βάρος (βλέπε τεχνικά χαρακτηριστικά) για τα αναρτημένα ηλεκτρικά εργαλεία.**
- ▶ **Μην ξετυλίγετε το σχοινί περισσότερο από όσο είναι η απόσταση από τον βραχίονα με πρόβολο μέχρι το έδαφος.** Εάν ξετυλίξετε περισσότερο το σχοινί, θα τυλιχτεί κάποια στιγμή ξανά στην αντίθετη κατεύθυνση. Εάν αναρτήσετε σε αυτή την κατάσταση ένα ηλεκτρικό εργαλείο, δεν μπορεί να συγκρατηθεί από το EXO-T-22.
- ▶ **Χρησιμοποιείτε το ηλεκτρικό εργαλείο, τα αξεσουάρ, τα εργαλεία ρύθμισης κτλ. σύμφωνα με τις παρούσες οδηγίες. Λαμβάνετε ταυτόχρονα υπόψη τις συνθήκες εργασίας και την προς εκτέλεση εργασία.** Η χρήση ηλεκτρικών εργαλείων για εργασίες διαφορετικές από τις προβλεπόμενες μπορεί να οδηγήσει σε επικίνδυνες καταστάσεις.
- ▶ **Μην χρησιμοποιείτε το προϊόν για την ανύψωση φορτίων.**
- ▶ **Μην αναρτάτε αντικείμενα στο προϊόν.** Χρησιμοποιείτε το προϊόν αποκλειστικά και μόνο ως βοήθημα ανύψωσης για ηλεκτρικά εργαλεία.
- ▶ **Μην αναρτάτε ηλεκτρικά εργαλεία στο προϊόν, τα οποία δεν αναφέρονται στο κεφάλαιο Κατάλληλη χρήση.**
- ▶ **Μην χρησιμοποιείτε το προϊόν σε βροχή.**
- ▶ **Μην εργάζεστε σε στενές περιοχές.** Αποφύγετε την επαφή με εμπόδια ή τοίχους.
- ▶ **Μην χρησιμοποιείτε το προϊόν σε περιοχές υψηλής τάσης ή κοντά σε εκρήξιμες περιοχές.**



Χρήση και αντιμετώπιση του επαναφορτιζόμενου εργαλείου

- ▶ **Φορτίζετε τις μπαταρίες μόνο με φορτιστές που προτείνονται από τον κατασκευαστή.** Υπάρχει κίνδυνος πυρκαγιάς σε φορτιστές που είναι κατάλληλοι για ένα συγκεκριμένο είδος μπαταριών, όταν χρησιμοποιούνται με άλλες μπαταρίες.
- ▶ **Χρησιμοποιείτε μόνο τις προβλεπόμενες για τα ηλεκτρικά εργαλεία επαναφορτιζόμενες μπαταρίες.** Η χρήση άλλων μπαταριών μπορεί να προκαλέσει τραυματισμούς και κίνδυνο πυρκαγιάς.
- ▶ **Κρατήστε τις μπαταρίες που δεν χρησιμοποιείτε μακριά από συνδετήρες, κέρματα, κλειδιά, καρφιά, βίδες και άλλα μεταλλικά μικροαντικείμενα, που θα μπορούσαν να προκαλέσουν γεφύρωση των επαφών.** Ένα βραχυκύκλωμα μεταξύ των επαφών της μπαταρίας μπορεί να έχει ως συνέπεια εγκαύματα ή πυρκαγιά.
- ▶ **Σε περίπτωση λανθασμένης χρήσης μπορούν να διαρρεύσουν υγρά από την μπαταρία. Αποφεύγετε κάθε είδους επαφή. Σε περίπτωση ακούσιας επαφής, ξεπλύνετε με νερό. Εάν τα υγρά έρθουν σε επαφή με τα μάτια σας, επισκεφθείτε επιπρόσθετα ένα γιατρό.** Τα υγρά της μπαταρίας ενδέχεται να προκαλέσουν ερεθισμούς ή εγκαύματα στο δέρμα.
- ▶ **Μην χρησιμοποιείτε μπαταρίες που έχουν υποστεί ζημιά ή έχουν υποστεί μετατροπές.** Οι μπαταρίες που έχουν υποστεί ζημιά ή μετατροπές μπορεί να συμπεριφερθούν απρόβλεπτα και να προκαλέσουν φωτιά, έκρηξη ή κίνδυνο τραυματισμού.
- ▶ **Μην εκθέτετε την μπαταρία σε φωτιά ή σε πολύ υψηλές θερμοκρασίες.** Η φωτιά ή οι θερμοκρασίες άνω των 130 °C (265 °F) μπορεί να προκαλέσει έκρηξη.
- ▶ **Ακολουθήστε όλες τις οδηγίες για τη φόρτιση και μην φορτίζετε την μπαταρία ή το επαναφορτιζόμενο εργαλείο ποτέ εκτός του εύρους θερμοκρασιών που αναφέρεται στο παρόν εγχειρίδιο οδηγιών χρήσης.** Η λανθασμένη φόρτιση ή η φόρτιση εκτός του επιτρεπόμενου εύρους θερμοκρασίας μπορεί να καταστρέψει την μπαταρία και να αυξήσει τον κίνδυνο πυρκαγιάς.

Σέρβις

- ▶ **Αναθέτετε την επισκευή του ηλεκτρικού εργαλείου μόνο σε κατάλληλο εξειδικευμένο προσωπικό με χρήση μόνο γνήσιων ανταλλακτικών.** Με αυτόν τον τρόπο διασφαλίζεται ότι θα διατηρηθεί η ασφάλεια του εργαλείου.
- ▶ **Μην συντηρείτε ποτέ μπαταρίες που έχουν υποστεί ζημιά.** Κάθε συντήρηση μπαταριών θα πρέπει να πραγματοποιείται μόνο από τον κατασκευαστή ή από εξουσιοδοτημένα σέρβις.

2.2 Επιμελής χειρισμός και χρήση επαναφορτιζόμενων μπαταριών

- ▶ **Προσέξτε τις ακόλουθες υποδείξεις ασφαλείας για τον ασφαλή χειρισμό και τη χρήση επαναφορτιζόμενων μπαταριών Li-Ion.** Από τυχόν παράβλεψη μπορεί να προκληθούν δερματικοί ερεθισμοί, σοβαροί διαβρωτικοί τραυματισμοί, χημικά εγκαύματα, φωτιά ή/και εκρήξεις.
- ▶ Χρησιμοποιείτε επαναφορτιζόμενες μπαταρίες μόνο σε τεχνικά άψογη κατάσταση.
- ▶ Χειρίζεστε σχολαστικά τις επαναφορτιζόμενες μπαταρίες, για να αποφύγετε ζημιές και την έξοδο υγρών πολύ επιβλαβών για την υγεία σας!
- ▶ Δεν επιτρέπεται σε καμία περίπτωση η μετατροπή ή η παραποίηση των επαναφορτιζόμενων μπαταριών!
- ▶ Δεν επιτρέπεται να αποσυναρμολογείτε, να συμπιέζετε, να θερμαίνετε πάνω από τους 80 °C (176 °F) ή να καίτε τις επαναφορτιζόμενες μπαταρίες.
- ▶ Μην χρησιμοποιείτε ή φορτίζετε επαναφορτιζόμενες μπαταρίες, οι οποίες έχουν δεχτεί χτύπημα ή έχουν υποστεί ζημιά με διαφορετικό τρόπο. Ελέγχετε τακτικά τις επαναφορτιζόμενες μπαταρίες για σημάδια ζημιάς.
- ▶ Μην χρησιμοποιείτε ποτέ ανακυκλωμένες ή επισκευασμένες επαναφορτιζόμενες μπαταρίες.
- ▶ Μην χρησιμοποιείτε την επαναφορτιζόμενη μπαταρία ή ένα επαναφορτιζόμενο ηλεκτρικό εργαλείο ποτέ ως κρουστικό εργαλείο.
- ▶ Μην εκθέτετε ποτέ τις επαναφορτιζόμενες μπαταρίες σε άμεση ηλιακή ακτινοβολία, αυξημένη θερμοκρασία, σπινθήρες ή γυμνές φλόγες. Μπορεί να προκληθούν εκρήξεις.
- ▶ Μην ακουμπάτε τους πόλους της μπαταρίας με τα δάχτυλα, με εργαλεία, κοσμήματα ή άλλα ηλεκτρικά αγωγίμα αντικείμενα. Έτσι μπορεί να προκληθεί ζημιά στην επαναφορτιζόμενη μπαταρία, καθώς και υλικές ζημιές και τραυματισμοί.
- ▶ Κρατάτε τις επαναφορτιζόμενες μπαταρίες μακριά από βροχή, υγρασία και υγρά. Η εισχώρηση υγρασίας μπορεί να προκαλέσει βραχυκυκλώματα, ηλεκτροπληξία, εγκαύματα, φωτιά και εκρήξεις.
- ▶ Χρησιμοποιείτε μόνο τους φορτιστές και τα ηλεκτρικά εργαλεία που προβλέπονται για αυτόν τον τύπο μπαταρίας. Προσέξτε σχετικά τα στοιχεία στις αντίστοιχες οδηγίες χρήσης.
- ▶ Μην χρησιμοποιείτε ή αποθηκεύετε την επαναφορτιζόμενη μπαταρία σε εκρήξιμο περιβάλλοντα.



- ▶ Εάν η μπαταρία καίει υπερβολικά όταν την ακουμπάτε, ενδέχεται να έχει υποστεί ζημιά. Τοποθετήστε την μπαταρία σε ένα σημείο στο οποίο έχετε ορατότητα, μη εύφλεκτο και με επαρκή απόσταση από εύφλεκτα υλικά. Αφήστε την επαναφορτιζόμενη μπαταρία να κρυώσει. Εάν η μπαταρία εξακολουθεί να καίει υπερβολικά μετά από μία ώρα όταν την ακουμπάτε, τότε έχει υποστεί ζημιά. Απευθυνθείτε στο σέρβις της **Hilti** ή διαβάστε το έγγραφο "Υποδείξεις για την ασφάλεια και τη χρήση για επαναφορτιζόμενες μπαταρίες Li-Ion **Hilti**".

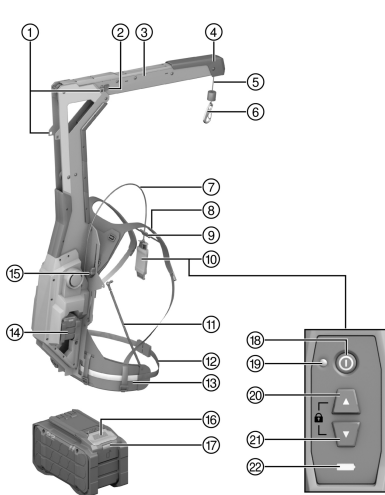


Προσέξτε τις ειδικές οδηγίες που ισχύουν για τη μεταφορά, την αποθήκευση και τη χρήση επαναφορτιζόμενων μπαταριών ιόντων λιθίου. → σελίδα 372

Διαβάστε τις υποδείξεις για την ασφάλεια και τη χρήση για επαναφορτιζόμενες μπαταρίες Li-Ion **Hilti**, τις οποίες θα βρείτε σαρώνοντας τον κωδικό QR στο τέλος αυτών των οδηγιών χρήσης.

3 Περιγραφή

3.1 Συνοπτική παρουσίαση προϊόντος



- ① Θέση ασφάλισης βραχίονα με πρόβολο
- ② Πλήκτρο απασφάλισης βραχίονα με πρόβολο
- ③ Βραχίονας με πρόβολο
- ④ Αποσβεστήρας κρούσης
- ⑤ Σχοινί
- ⑥ Άγκιστρα
- ⑦ Καλώδιο για τηλεχειριστήριο
- ⑧ Ιμάντας ώμων
- ⑨ Ιμάντας θώρακα
- ⑩ Τηλεχειριστήριο
- ⑪ Έλασμα στήριξης
- ⑫ Ρύθμιση μήκους ιμάντα λεκάνης
- ⑬ Ιμάντας λεκάνης
- ⑭ Επαναφορτιζόμενη μπαταρία
- ⑮ Ρύθμιση ύψους
- ⑯ Πλήκτρο απασφάλισης επαναφορτιζόμενης μπαταρίας
- ⑰ Ενδειξη κατάστασης μπαταρίας
- ⑱ Πλήκτρο **On/Off**
- ⑲ LED ένδειξης λειτουργίας (πράσινο)
- ⑳ Πλήκτρο **Επάνω**
- ㉑ Πλήκτρο **Κάτω**
- ㉒ Ενδειξη κατάστασης φόρτισης επαναφορτιζόμενης μπαταρίας

3.2 Κατάλληλη χρήση

Το προϊόν που περιγράφεται είναι ένα επαναφορτιζόμενο, ενεργό βοήθημα ανύψωσης. Προορίζεται για τη συγκράτηση **Hilti** κρουστικών περιστροφικών δράπανων SDS-max καθώς και σκαπτικών κατεδαφίσεων και κομπρεσέρ.

- Χρησιμοποιείτε για αυτό το προϊόν μόνο επαναφορτιζόμενες μπαταρίες Li-Ion **Hilti** Nuron της σειράς τύπου B 22. Για ιδανική απόδοση, η **Hilti** προτείνει για αυτό το προϊόν τις επαναφορτιζόμενες μπαταρίες που αναφέρονται στον πίνακα στο τέλος αυτών των οδηγιών χρήσης.
- Χρησιμοποιείτε για αυτές τις επαναφορτιζόμενες μπαταρίες μόνο φορτιστές **Hilti** των σειρών τύπου που αναφέρονται στον πίνακα στο τέλος αυτών των οδηγιών χρήσης.

3.3 Έκταση παράδοσης

Διάταξη ανύψωσης, στήριγμα για ηλεκτρικό εργαλείο, οδηγίες χρήσης

Περισσότερα, συγκεκριμένα για το προϊόν σας συστήματα θα βρείτε στο **Hilti Store** ή στη διεύθυνση: www.hilti.group



3.4 Ενδείξεις LED τηλεχειριστήριο

Κατάσταση	Σημασία
Το LED ένδειξης λειτουργίας ανάβει μόνιμα πράσινο	<ul style="list-style-type: none"> Το προϊόν είναι ενεργοποιημένο. Το σχοινί είναι απασφαλισμένο.
Το LED ένδειξης λειτουργίας αναβοσβήνει πράσινο	<ul style="list-style-type: none"> Το προϊόν είναι ενεργοποιημένο. Το σχοινί είναι ασφαλισμένο.
Το LED ένδειξης λειτουργίας ανάβει μόνιμα κόκκινο	Το προϊόν έχει ένα προσωρινό σφάλμα. Απενεργοποιήστε και ενεργοποιήστε ξανά το προϊόν.
Το LED ένδειξης λειτουργίας δεν ανάβει	Το προϊόν είναι απενεργοποιημένο.
Η ένδειξη κατάστασης φόρτισης ανάβει μόνιμα κίτρινη	Η κατάσταση φόρτισης της τοποθετημένης μπαταρίας είναι κάτω από 25%.

3.5 Ενδείξεις της επαναφορτιζόμενης μπαταρίας Li-Ion

Στις επαναφορτιζόμενες μπαταρίες Li-Ion **Hilti** Nuron υπάρχει η δυνατότητα προβολής της κατάστασης φόρτισης, μηνυμάτων σφάλματος και της κατάστασης της επαναφορτιζόμενης μπαταρίας.

3.5.1 Ενδείξεις για κατάσταση φόρτισης και μηνύματα σφάλματος

ΠΡΟΕΙΔΟΠΟΙΗΣΗ

Κίνδυνος τραυματισμού από πτώση της μπαταρίας!

- Όταν είναι τοποθετημένη η επαναφορτιζόμενη μπαταρία, βεβαιωθείτε αφού πατήσετε το πλήκτρο απασφάλισης, ότι θα κουμπώσετε ξανά καλά την επαναφορτιζόμενη μπαταρία στο προϊόν που χρησιμοποιείτε.

Για να δείτε κάποια από τις ακόλουθες ενδείξεις, πατήστε σύντομα το πλήκτρο απασφάλισης της επαναφορτιζόμενης μπαταρίας.

Η κατάσταση φόρτισης καθώς και οι πιθανές βλάβες εμφανίζονται επίσης μόνιμα, όσο είναι ενεργοποιημένο το συνδεδεμένο προϊόν.

Κατάσταση	Σημασία
Τέσσερα (4) LED ανάβουν μόνιμα πράσινα	Κατάσταση φόρτισης: 100 % έως 71 %
Τρία (3) LED ανάβουν μόνιμα πράσινα	Κατάσταση φόρτισης: 70 % έως 51 %
Δύο (2) LED ανάβουν μόνιμα πράσινα	Κατάσταση φόρτισης: 50 % έως 26 %
Ένα (1) LED ανάβει μόνιμα πράσινο	Κατάσταση φόρτισης: 25 % έως 10 %
Ένα (1) LED αναβοσβήνει αργά πράσινο	Κατάσταση φόρτισης: < 10 %
Ένα (1) LED αναβοσβήνει γρήγορα πράσινο	<p>Η επαναφορτιζόμενη μπαταρία Li-Ion είναι τελείως αποφορτισμένη. Φορτίστε την επαναφορτιζόμενη μπαταρία.</p> <p>Εάν το LED εξακολουθεί να αναβοσβήνει γρήγορα μετά τη φόρτιση της επαναφορτιζόμενης μπαταρίας, απευθυνθείτε στο σέρβις της Hilti.</p>
Ένα (1) LED αναβοσβήνει γρήγορα κίτρινο	<p>Η επαναφορτιζόμενη μπαταρία Li-Ion ή το συνδεδεμένο με αυτή προϊόν έχουν υπερφορτωθεί, έχουν πολύ υψηλή ή πολύ χαμηλή θερμοκρασία ή υπάρχει κάποια άλλη βλάβη.</p> <p>Φέρτε το προϊόν και την επαναφορτιζόμενη μπαταρία στην προτεινόμενη θερμοκρασία λειτουργίας και μην υπερκαταπονείτε το προϊόν κατά τη χρήση του.</p> <p>Εάν εξακολουθεί να υπάρχει το μήνυμα, απευθυνθείτε στο σέρβις της Hilti.</p>
Ένα (1) LED ανάβει κίτρινο	Η επαναφορτιζόμενη μπαταρία Li-Ion και το συνδεδεμένο με αυτή προϊόν δεν είναι συμβατά. Απευθυνθείτε στο σέρβις της Hilti .



Κατάσταση	Σημασία
Ένα (1) LED αναβοσβήνει γρήγορα κόκκινο	Η επαναφορτιζόμενη μπαταρία Li-Ion είναι κλειδωμένη και δεν μπορεί να χρησιμοποιηθεί άλλο. Απευθυνθείτε στο σέρβις της Hilti .

3.5.2 Ενδείξεις για την κατάσταση της επαναφορτιζόμενης μπαταρίας

Για να ελέγξετε την κατάσταση της επαναφορτιζόμενης μπαταρίας, κρατήστε πατημένο το πλήκτρο απασφάλισης για περισσότερα από τρία δευτερόλεπτα. Το σύστημα δεν αναγνωρίζει μια πιθανή δυσλειτουργία της μπαταρίας λόγω κακής χρήσης, όπως π.χ. πτώση, τρυπήματα, εξωτερικές ζημιές από υψηλή θερμοκρασία κτλ.

Κατάσταση	Σημασία
Όλα τα LED ανάβουν κυλιόμενα και στη συνέχεια το ένα (1) LED ανάβει μόνιμα πράσινο.	Είναι δυνατή η συνέχιση της χρήσης της επαναφορτιζόμενης μπαταρίας.
Όλα τα LED ανάβουν κυλιόμενα και στη συνέχεια το ένα (1) LED αναβοσβήνει γρήγορα κίτρινο.	Δεν ήταν δυνατή η ολοκλήρωση του ελέγχου για την κατάσταση της επαναφορτιζόμενης μπαταρίας. Επαναλάβετε τη διαδικασία ή απευθυνθείτε στο σέρβις της Hilti .
Όλα τα LED ανάβουν κυλιόμενα και στη συνέχεια το ένα (1) LED ανάβει μόνιμα κόκκινο.	Εάν εξακολουθεί να μπορεί να χρησιμοποιηθεί ένα συνδεδεμένο προϊόν, η υπολειπόμενη χωρητικότητα της μπαταρίας είναι κάτω από 50%. Εάν δεν μπορεί να χρησιμοποιηθεί πλέον ένα συνδεδεμένο προϊόν, η επαναφορτιζόμενη μπαταρία έχει φτάσει στο τέλος της διάρκειας ζωής της και θα πρέπει να αντικατασταθεί. Απευθυνθείτε στο σέρβις της Hilti .

4 Τεχνικά χαρακτηριστικά

Βάρος χωρίς επαναφορτιζόμενη μπαταρία	7,75 kg
Επιτρεπόμενο βάρος του αναρτημένου ηλεκτρικού εργαλείου συμπερ. αξεσουάρ	6 kg ... 17 kg
Θερμοκρασία περιβάλλοντος κατά τη λειτουργία	-17 °C ... 60 °C
Θερμοκρασία αποθήκευσης	-20 °C ... 70 °C

4.1 Επαναφορτιζόμενη μπαταρία

Τάση λειτουργίας επαναφορτιζόμενης μπαταρίας	21,6 V
Βάρος επαναφορτιζόμενης μπαταρίας	Βλέπε στο τέλος αυτών των οδηγιών χρήσης
Θερμοκρασία περιβάλλοντος κατά τη λειτουργία	-17 °C ... 60 °C
Θερμοκρασία αποθήκευσης	-20 °C ... 40 °C
Θερμοκρασία μπαταρίας στην έναρξη φόρτισης	-10 °C ... 45 °C

4.2 Πληροφορίες θορύβου κατά EN 62841-1:2015, AC:2015

Οι αναφερόμενες στις παρούσες οδηγίες τιμές ηχητικής πίεσης έχουν μετρηθεί σύμφωνα με μια τυποποιημένη μέθοδο μέτρησης και μπορούν να χρησιμοποιηθούν για τη σύγκριση μεταξύ ηλεκτρικών εργαλείων. Είναι επίσης κατάλληλες για πρόχειρη εκτίμηση των εκθέσεων.

Τα αναφερόμενα στοιχεία αντιπροσωπεύουν τις κύριες εφαρμογές του ηλεκτρικού εργαλείου. Εάν ωστόσο το ηλεκτρικό εργαλείο χρησιμοποιηθεί σε άλλες εφαρμογές, με διαφορετικά εξαρτήματα ή με ελλιπή συντήρηση, ενδέχεται να διαφέρουν τα στοιχεία. Το γεγονός αυτό μπορεί να αυξήσει σημαντικά τις εκθέσεις σε όλη τη διάρκεια του χρόνου εργασίας.

Για μια ακριβή εκτίμηση της έκθεσης θα πρέπει να συνυπολογίζονται και οι χρόνοι, στους οποίους είναι απενεργοποιημένο το ηλεκτρικό εργαλείο ή λειτουργεί μεν, αλλά δεν χρησιμοποιείται πραγματικά. Το γεγονός αυτό μπορεί να μειώσει σημαντικά τις εκθέσεις σε όλη τη διάρκεια του χρόνου εργασίας.



Καθορίστε πρόσθετα μέτρα ασφαλείας για την προστασία του χρήστη από την επίδραση του θορύβου, όπως για παράδειγμα: Συντήρηση ηλεκτρικού εργαλείου και εξαρτημάτων, διατήρηση χεριών σε κανονική θερμοκρασία, οργάνωση των σταδίων εργασίας.

Πληροφορίες θορύβου

Επίπεδο στάθμης ήχου (L_{WA})	83 dB(A)
Ανακρίβεια επιπέδου στάθμης ήχου (K_{WA})	3 dB(A)
Στάθμη θορύβου (L_{pA})	72 dB(A)
Ανακρίβεια επιπέδου ηχητικής πίεσης (K_{pA})	3 dB(A)

5 Προετοιμασία εργασίας

ΠΡΟΕΙΔΟΠΟΙΗΣΗ

Κίνδυνος τραυματισμού από ακούσια έναρξη λειτουργίας!

- ▶ Βεβαιωθείτε ότι το σχετικό προϊόν είναι εκτός λειτουργίας, πριν τοποθετήσετε την επαναφορτιζόμενη μπαταρία.
- ▶ Αφαιρέστε την μπαταρία, πριν πραγματοποιήσετε ρυθμίσεις στο εργαλείο ή αντικαταστήσετε αξεσουάρ.

Προσέξτε τις υποδείξεις ασφαλείας και προειδοποίησης στην παρούσα τεκμηρίωση και στο προϊόν.

5.1 Φορτίστε την μπαταρία

1. Διαβάστε πριν από τη φόρτιση τις οδηγίες χρήσης του φορτιστή.
2. Βεβαιωθείτε ότι οι επαφές της επαναφορτιζόμενης μπαταρίας και του φορτιστή είναι καθαρές και στεγνές.
3. Φορτίστε την επαναφορτιζόμενη μπαταρία σε έναν εγκεκριμένο φορτιστή. → σελίδα 364

5.2 Τοποθέτηση μπαταρίας

ΠΡΟΕΙΔΟΠΟΙΗΣΗ

Κίνδυνος τραυματισμού από βραχυκύκλωμα ή πτώση της μπαταρίας!

- ▶ Βεβαιωθείτε ότι δεν υπάρχουν ξένα αντικείμενα στις επαφές στην μπαταρία και στις επαφές στο προϊόν, πριν τοποθετήσετε την επαναφορτιζόμενη μπαταρία.
- ▶ Βεβαιωθείτε ότι η επαναφορτιζόμενη μπαταρία κουμπώνει πάντα σωστά.

1. Φορτίζετε πλήρως την μπαταρία πριν από την πρώτη θέση σε λειτουργία.
2. Εισάγετε την επαναφορτιζόμενη μπαταρία στο προϊόν, μέχρι να κουμπώσει με χαρακτηριστικό ήχο.
3. Βεβαιωθείτε ότι εδράζει καλά η μπαταρία.

5.3 Αφαίρεση επαναφορτιζόμενης μπαταρίας

1. Πατήστε το πλήκτρο απασφάλισης της επαναφορτιζόμενης μπαταρίας.
2. Τραβήξτε την μπαταρία από το προϊόν.

5.4 Τοποθέτηση στηρίγματος για ηλεκτρικό εργαλείο

ΠΡΟΣΟΧΗ

Κίνδυνος από καλυμμένες σχισμές αερισμού. Όταν είναι καλυμμένες οι σχισμές αερισμού μπορεί να υπερθερμανθεί το ηλεκτρικό εργαλείο, γεγονός που μπορεί να προκαλέσει εγκαύματα και ζημιές στο ηλεκτρικό εργαλείο.

- ▶ Μην καλύπτετε ποτέ τις σχισμές αερισμού του ηλεκτρικού εργαλείου.

Η Hilti διαθέτει διάφορα στηρίγματα για τα αναρτώμενα ηλεκτρικά εργαλεία. Χρησιμοποιήστε το κατάλληλο στήριγμα, το οποίο να είναι κατάλληλο για το σχήμα του ηλεκτρικού εργαλείου.



Διαβάστε τις οδηγίες χρήσης του στηρίγματος!



1. Τυλίξτε τη μαύρη ταινία γύρω από τη μαύρη χειρολαβή του ηλεκτρικού εργαλείου.
 - ▶ Χρησιμοποιείτε εάν χρειάζεται τον αποστάτη, για να μην μπλοκάρете τον διακόπτη ελέγχου του ηλεκτρικού εργαλείου.
2. Αναρτήστε το άγκιστρο του ιμάντα στη θηλιά του στηρίγματος και σφίξτε τον ιμάντα.
3. Τυλίξτε στη συνέχεια το ελεύθερο άκρο του ιμάντα γύρω από τον τεντωμένο ιμάντα, για να μην σας εμποδίζει το άκρο του ιμάντα κατά την εργασία.
4. Τυλίξτε τον κόκκινο ιμάντα γύρω από το κόκκινο περίβλημα του κινητήρα του ηλεκτρικού εργαλείου.
5. Αναρτήστε το άγκιστρο του ιμάντα στη θηλιά του στηρίγματος και σφίξτε τον ιμάντα.
6. Τυλίξτε στη συνέχεια το ελεύθερο άκρο του ιμάντα γύρω από τον τεντωμένο ιμάντα, για να μην σας εμποδίζει το άκρο του ιμάντα κατά την εργασία ή για να μην μπερδευτεί στο ηλεκτρικό εργαλείο.

5.5 Άνοιγμα βραχίονα με πρόβολο 2

ΠΡΟΕΙΔΟΠΟΙΗΣΗ

Κίνδυνος τραυματισμού κατά την αναδίπλωση του βραχίονα με πρόβολο. Κίνδυνος σύνθλιψης των δακτύλων από τον βραχίονα με πρόβολο ή από την ανύψωση του σχοινιού στη θέση τερματισμού.

- ▶ Φοράτε προστατευτικά γάντια κατά την αναδίπλωση του βραχίονα με πρόβολο.
- ▶ Θέστε εκτός λειτουργίας το προϊόν, πριν αναδιπλώσετε τον βραχίονα με πρόβολο.
- ▶ Λύστε τα αναρτημένα ηλεκτρικά εργαλεία και/ή τα στηρίγματά τους, πριν αναδιπλώσετε τον βραχίονα με πρόβολο.
- ▶ Φροντίστε να υπάρχει επαρκής χώρος στον περιβάλλοντα χώρο, πριν αναδιπλώσετε τον βραχίονα με πρόβολο.

ΠΡΟΕΙΔΟΠΟΙΗΣΗ

Κίνδυνος τραυματισμού από όχι ασφαλισμένο βραχίονα με πρόβολο. Ανεξέλεγκτη κίνηση του βραχίονα με πρόβολο και του αναρτημένου ηλεκτρικού εργαλείου.

- ▶ Βεβαιωθείτε ότι ο βραχίονας με πρόβολο είναι σωστά ασφαλισμένος, πριν ενεργοποιήσετε ή χρησιμοποιήσετε το προϊόν.
- ▶ Εάν δεν ασφαλίζει σωστά ο βραχίονας με πρόβολο, δεν επιτρέπεται η χρήση του προϊόντος.

1. Πατήστε στις δύο πλευρές τα πλήκτρα απασφάλισης του βραχίονα με πρόβολο.
2. Μετακινήστε τον βραχίονα με πρόβολο κατά 270 ° προς τα εμπρός.
3. Βεβαιωθείτε ότι ο βραχίονας με πρόβολο ασφαλίζει στις δύο πλευρές καλά στη θέση ασφάλισης.

6 Χειρισμός

Προσέξτε τις υποδείξεις ασφαλείας και προειδοποίησης στην παρούσα τεκμηρίωση και στο προϊόν.

6.1 Τοποθέτηση

6.1.1 Ρύθμιση ύψους 3



Για να προσαρμόσετε το ύψος, πρέπει να αποθέσετε το EXO-T-22.

1. Ξεβιδώστε το παξιμάδι τύπου πεταλούδας της ρύθμιση ύψους.
2. Ρυθμίστε το επιθυμητό ύψος.
3. Βιδώστε το παξιμάδι τύπου πεταλούδας της ρύθμισης ύψους.
 - ▶ Βεβαιωθείτε ότι το ύψος στις δύο πλευρές είναι ρυθμισμένο το ίδιο.

6.1.2 Τοποθέτηση 4, 5, 6, 7, 8, 9


1. Φορέστε το προϊόν όπως ένα σακίδιο πλάτης. Περάστε τους βραχίονες μέσα από τους ιμάντες ώμων και τοποθετήστε τους ιμάντες ώμων πάνω στους ώμους σας.
2. Κλείστε το κλιπ του ιμάντα λεκάνης.
3. Ρυθμίστε τη θέση του ιμάντα λεκάνης.
 - ▶ Ο ιμάντας λεκάνης πρέπει να εφαρμόζει πάνω από τον γλουτιαίο μυ στο ύψος της λεκάνης.
 - ▶ Ο ιμάντας λεκάνης δεν επιτρέπεται να μετατοπίζεται κατά τη χρήση.



4. Προσαρμόστε το πλάτος του ιμάντα λεκάνης.
 - ▶ Ανοίξτε τις αγκράφες, για να λασκάρετε τον ιμάντα λεκάνης.
 - ▶ Τραβήξτε τα δύο άκρα του ιμάντα λεκάνης προς τα εμπρός, για να τον τεντώσετε.
5. Τοποθετήστε τα άκρα του ιμάντα λεκάνης στα στηρίγματα του ιμάντα.
6. Κλείστε το κλιπ του ιμάντα θώρακα.
7. Προσαρμόστε το ύψος και το πλάτος του ιμάντα θώρακα.
8. Ρυθμίστε τους ιμάντες ώμων. Τραβήξτε τα άκρα των ιμάντων προς τα κάτω, για να σφιχτείτε τους ιμάντες ώμων. Για να χαλαρώσετε τους ιμάντες ώμων, ανοίξτε την αγκράφα.
 - ▶ Όταν σκλώνετε τους βραχιόνες δεν επιτρέπεται ο ιμάντας λεκάνης να τραβιέται προς τα επάνω. Εάν ο ιμάντας λεκάνης αλλάξει θέση, πρέπει να χαλαρώσετε τους ιμάντες ώμων.

6.2 Ενεργοποίηση / απενεργοποίηση

1. Πατήστε το πλήκτρο on/off στο τηλεχειριστήριο, για να ενεργοποιήσετε το προϊόν.
 - ▶ Το LED ένδειξης λειτουργίας ανάβει μόνιμα πράσινο.

 Εάν το σχοινί δεν είναι στη θέση τερματισμού, τυλιγεται τελειώς μετά την ενεργοποίηση. Όταν αναγνωριστεί ένα φορτίο από ένα αναρτημένο ηλεκτρικό εργαλείο, σταματάει αυτή η διαδικασία και το σχοινί παραμένει ακίνητο μετά από μια σύντομη κίνηση.


2. Πατήστε ξανά το πλήκτρο on/off στο τηλεχειριστήριο, για να απενεργοποιήσετε το προϊόν.
 - ▶ Το LED ένδειξης λειτουργίας σβήνει.

6.3 Ανάρτηση ηλεκτρικού εργαλείου


1. Τοποθετήστε το στηρίγμα στο ηλεκτρικό εργαλείο. → σελίδα 367
2. Θέστε σε λειτουργία το προϊόν. → σελίδα 369
3. Εάν ικανοποιείται η παρακάτω συνθήκη, εκτελέστε επιπρόσθετα αυτή την ενέργεια:

Συνθήκες: Το προς ανάρτηση ηλεκτρικό εργαλείο βρίσκεται στο έδαφος ή σε κάποιο άλλο σταθερό υπόστρωμα.

- ▶ Ξετυλίξτε με το πλήκτρο **Κάτω** επαρκές σχοινί από το EXO-T-22, για να αναρτήσετε το ηλεκτρικό εργαλείο, χωρίς να πρέπει να το παραλάβετε. Τραβήξτε εναλλακτικά το καραμπίνερ αργά προς τα κάτω, για να ξετυλίξετε το σχοινί.

 Προσέξτε το μέγιστο μήκος του σχοινού.


- ▶ Αναρτήστε το άγκιστρο του EXO-T-22 σε έναν από τους δύο κρίκους του στηρίγματος.
- ▶ Πατήστε το πλήκτρο **Επάνω**. Μην υποστηρίζετε με το χέρι την ανύψωση.
 - ▶ Το αναρτημένο ηλεκτρικό εργαλείο ανυψώνεται.
- ▶ Αφήστε το αναρτημένο ηλεκτρικό εργαλείο να κρέμεται ελεύθερα στο επιθυμητό ύψος για περ. 2 δευτερόλεπτα.
 - ▶ Το βάρος του αναρτημένου ηλεκτρικού εργαλείου αναγνωρίζεται αυτόματα και γίνεται εκμάθηση.
 - ▶ Σε περίπτωση πολύ πρόωρης επέμβασης του χρήστη με τράβηγμα ή ανύψωση, δεν γίνεται σωστή εκμάθηση του βάρους και το αναρτημένο ηλεκτρικό εργαλείο μπορεί να κατέβει αυτόματα ή να ανυψωθεί.

 Το ηλεκτρικό εργαλείο θα πρέπει να κρέμεται με όλα τα αξεσουάρ και το εξάρτημα κατά το δυνατό οριζόντια. Εάν το αναρτημένο ηλεκτρικό εργαλείο έχει πολύ έντονη κλίση προς μια κατεύθυνση, χρησιμοποιήστε τον άλλο κρίκο του στηρίγματος. Στη συνέχεια πρέπει να γίνει εκ νέου εκμάθηση του βάρους του αναρτημένου ηλεκτρικού εργαλείου.

4. Εάν ικανοποιείται η παρακάτω συνθήκη, εκτελέστε επιπρόσθετα αυτή την ενέργεια:

Συνθήκες: Το ηλεκτρικό εργαλείο πρέπει να αναρτάται σε ελεύθερη αιώρηση.

- ▶ Ξετυλίξτε με το πλήκτρο **Κάτω** το επιθυμητό μήκος του σχοινού.

 Προσέξτε ώστε να υπάρχει επαρκή μια διαδρομή πτώσης τουλάχιστον 15cm κάτω από το ηλεκτρικό εργαλείο που θα αναρτήσετε.

- ▶ Αναρτήστε το άγκιστρο του EXO-T-22 σε έναν από τους δύο κρίκους του στηρίγματος.



- ▶ Αφήστε το ηλεκτρικό εργαλείο να πέσει απότομα. Το EXO-T-22 αναγνωρίζει την απότομη επιτάχυνση και συγκρατεί το αναρτημένο ηλεκτρικό εργαλείο μετά από λίγα εκατοστά διαδρομής πτώσης.
- ▶ Αφήστε το αναρτημένο ηλεκτρικό εργαλείο να κρέμεται ελεύθερα στο επιθυμητό ύψος για περ. 2 δευτερόλεπτα.
 - ▶ Το βάρος του αναρτημένου ηλεκτρικού εργαλείου αναγνωρίζεται αυτόματα και γίνεται εκμάθηση.
 - ▶ Σε περίπτωση πολύ πρόωρης επέμβασης του χρήστη με τράβηγμα ή ανύψωση, δεν γίνεται σωστή εκμάθηση του βάρους και το αναρτημένο ηλεκτρικό εργαλείο μπορεί να κατέβει αυτόματα ή να ανυψωθεί.
- ▶ Πατήστε το πλήκτρο **Επάνω** ή **Κάτω**, εάν δεν γίνεται σωστή εκμάθηση του αναρτημένου ηλεκτρικού εργαλείου αφού το αφήσατε να πέσει.



Μπορείτε επίσης να μπλοκάρετε το σχοινί, πριν αναρτήσετε το ηλεκτρικό εργαλείο. Το ηλεκτρικό εργαλείο παραμένει τότε αναρτημένο σε σταθερό ύψος. Πατήστε στη συνέχεια το πλήκτρο **Επάνω** ή **Κάτω**. Έτσι κινείται το αναρτημένο ηλεκτρικό εργαλείο και ταυτόχρονα αναγνωρίζεται το βάρος του και γίνεται εκμάθηση.



Το ηλεκτρικό εργαλείο θα πρέπει να κρέμεται με όλα τα αξεσουάρ και το εξάρτημα κατά το δυνατό οριζόντια. Εάν το αναρτημένο ηλεκτρικό εργαλείο έχει πολύ έντονη κλίση προς μια κατεύθυνση, χρησιμοποιήστε τον άλλο κρίκο του στηρίγματος. Στη συνέχεια πρέπει να γίνει εκ νέου εκμάθηση του βάρους του αναρτημένου ηλεκτρικού εργαλείου.

6.4 Εργασία με το EXO-T-22

Εάν το EXO-T-22 έχει αναγνωρίσει και έχει κάνει εκμάθηση του βάρους του αναρτημένου ηλεκτρικού εργαλείου, το ηλεκτρικό εργαλείο συγκρατείται πάντα στο ύψος, στο οποίο έχετε μετακινήσει το ηλεκτρικό εργαλείο.

1. Για να μετακινήσετε το αναρτημένο ηλεκτρικό εργαλείο προς τα επάνω, ανασηκώστε το ελαφρά.
 - ▶ Το EXO-T-22 αναγνωρίζει τη μείωση του βάρους και τραβάει το σχοινί μαζί με το ηλεκτρικό εργαλείο προς τα επάνω.
2. Για να μετακινήσετε το αναρτημένο ηλεκτρικό εργαλείο προς τα κάτω, πιέστε το απαλά προς τα κάτω.
 - ▶ Το EXO-T-22 αναγνωρίζει την αύξηση του βάρους και ξετυλίγει αργά το σχοινί.
3. Για να σταματήσετε την κίνηση, μην ασκείτε καμία άλλη κάθετη δύναμη στο αναρτημένο ηλεκτρικό εργαλείο.
4. Για να αποτρέψετε την τύλιξη ή την εκτύλιξη του σχοινού, πατήστε και κρατήστε ταυτόχρονα πατημένα τα πλήκτρα **Επάνω** και **Κάτω**.
 - ▶ Το LED ένδειξης λειτουργίας αναβοσβήνει πράσινο.
 - ▶ Το σχοινί ασφαλίζει.
5. Για να απασφαλίσετε το σχοινί, πατήστε το πλήκτρο **Επάνω** ή **Κάτω**.
 - ▶ Το LED ένδειξης λειτουργίας ανάβει μόνιμα πράσινο.
 - ▶ Το σχοινί απασφαλίζεται.



Εάν το αναρτημένο ηλεκτρικό εργαλείο μετακινείται πάνω και κάτω μόνο με αυξημένη αντίσταση, πρέπει να γίνει εκ νέου εκμάθηση του βάρους του αναρτημένου ηλεκτρικού εργαλείου. Μετακινήστε για αυτόν τον σκοπό το αναρτημένο ηλεκτρικό εργαλείο κάθε φορά σύντομα με το πλήκτρο **Επάνω** ή **Κάτω** προς τα επάνω ή προς τα κάτω και αφήστε στη συνέχεια το ηλεκτρικό εργαλείο να κρέμεται ελεύθερα για 2 δευτερόλεπτα. Γίνεται εκ νέου εκμάθηση του βάρους και η αντίσταση κίνησης μειώνεται ξανά.

6.5 Αποσύνδεση ηλεκτρικού εργαλείου



ΠΡΟΣΟΧΗ

Κίνδυνος τραυματισμού από απρόσμενη κίνηση του σχοινού. Τραυματισμός και / ή ζημιά από την ανύψωση ή πτώση του αναρτημένου ηλεκτρικού εργαλείου.

- ▶ Μπλοκάρετε πάντα το σχοινί, πριν αποσυνδέσετε το αναρτημένο ηλεκτρικό εργαλείο.

1. Κατεβάστε το αναρτημένο ηλεκτρικό εργαλείο, μέχρι να ακουμπήσει στο έδαφος ή σε κάποια άλλη σταθερή επιφάνεια.



Μπορείτε να αφαιρέσετε το ηλεκτρικό εργαλείο και όσο αιωρείται.



2. Πατήστε και κρατήστε ταυτόχρονα πατημένα τα πλήκτρα **Επάνω** και **Κάτω**, για να μπλοκάρετε την κίνηση του σχοινού.
 - ▶ Το LED ένδειξης λειτουργίας αναβοσβήνει πράσινο.
 - ▶ Το σχοινί ασφαλίζει.
3. Απαγκιστρώστε το αναρτημένο ηλεκτρικό εργαλείο από τον άγκιστρο.

6.6 Απόθεση

1. Τυλίξτε τελείως το σχοινί πατώντας το πλήκτρο **Επάνω**.
2. Απενεργοποιήστε το προϊόν.
3. Ανοίξτε τις αγκράφες των ιμάντων ώμων, για να τους λασκάρετε.
4. Ανοίξτε το κλιπ του ιμάντα θώρακα.
5. Ανοίξτε το κλιπ του ιμάντα λεκάνης.
6. Αποθέστε το προϊόν όπως ένα σακίδιο πλάτης.

7 Φροντίδα και συντήρηση



ΠΡΟΕΙΔΟΠΟΙΗΣΗ

Κίνδυνος τραυματισμού από τοποθετημένη μπαταρία !

- ▶ Πριν από κάθε εργασία φροντίδας και συντήρησης αφαιρείτε πάντα την μπαταρία!

Φροντίδα του προϊόντος

- Απομακρύνετε προσεκτικά τους ρύπους που έχουν επικαθίσει.
- Εφόσον υπάρχουν, καθαρίστε τις σχισμές αερισμού με μια στεγνή, μαλακή βούρτσα.
- Καθαρίζετε το περιβλήμα μόνο με ένα ελαφρώς βρεγμένο πανί. Μην χρησιμοποιείτε υλικά φροντίδας με περιεκτικότητα σε σιλικόνη, διότι ενδέχεται να προσβάλλουν τα πλαστικά μέρη.
- Χρησιμοποιήστε ένα καθαρό, στεγνό πανί, για να καθαρίσετε τις επαφές του προϊόντος.

Φροντίδα επαναφορτιζόμενων μπαταριών Li-Ion

- Μην χρησιμοποιείτε ποτέ μια επαναφορτιζόμενη μπαταρία με βουλωμένες σχισμές αερισμού. Καθαρίζετε τις σχισμές αερισμού προσεκτικά με μια στεγνή, μαλακή βούρτσα.
- Αποφύγετε την άσκοπη έκθεση της επαναφορτιζόμενης μπαταρίας σε σκόνη ή ρύπους. Μην εκθέτετε ποτέ την επαναφορτιζόμενη μπαταρία σε μεγάλη υγρασία (π.χ. βύθιση σε νερό ή παραμονή σε βροχή). Εάν έχει βραχεί μια επαναφορτιζόμενη μπαταρία, αντιμετωπίστε τη όπως μια επαναφορτιζόμενη μπαταρία που έχει υποστεί ζημιά. Απομονώστε τη σε ένα μη εύφλεκτο δοχείο και απευθυνθείτε στο σέρβις της **Hilti**.
- Διατηρείτε την επαναφορτιζόμενη μπαταρία καθαρή από ξένα λάδια και γράσα. Μην επιτρέπετε να συγκεντρώνονται άσκοπα σκόνες ή ρύποι στην επαναφορτιζόμενη μπαταρία. Καθαρίζετε την επαναφορτιζόμενη μπαταρία με μια στεγνή, μαλακή βούρτσα ή ένα καθαρό, στεγνό πανί. Μην χρησιμοποιείτε υλικά φροντίδας με περιεκτικότητα σε σιλικόνη, διότι ενδέχεται να προσβάλλουν τα πλαστικά μέρη.
Μην ακουμπάτε τις επαφές της επαναφορτιζόμενης μπαταρίας και μην απομακρύνετε από τις επαφές το εργοστασιακό γράσο.
- Καθαρίζετε το περιβλήμα μόνο με ένα ελαφρώς βρεγμένο πανί. Μην χρησιμοποιείτε υλικά φροντίδας με περιεκτικότητα σε σιλικόνη, διότι ενδέχεται να προσβάλλουν τα πλαστικά μέρη.

Συντήρηση

- Ελέγχετε τακτικά όλα τα ορατά μέρη για τυχόν ζημιές και την άφογη λειτουργία όλων των χειριστηρίων.
- Μην χρησιμοποιείτε το προϊόν σε περίπτωση ζημιών ή/και δυσλειτουργιών. Αναθέστε άμεσα την επισκευή του προϊόντος στο σέρβις της **Hilti**.
- Μετά από εργασίες φροντίδας και συντήρησης, τοποθετήστε όλα τα συστήματα προστασίας και ελέγξτε την απρόσκοπτη λειτουργία τους.



Για μια ασφαλή λειτουργία χρησιμοποιείτε μόνο γνήσια ανταλλακτικά και αναλώσιμα. Εγκεκριμένα από τη **Hilti** ανταλλακτικά, αναλώσιμα και αξεσουάρ για το προϊόν σας θα βρείτε στο πλησιέστερο **Hilti Store** ή στη διεύθυνση: www.hilti.group



8 Μεταφορά και αποθήκευση επαναφορτιζόμενων εργαλείων και επαναφορτιζόμενων μπαταριών

Μεταφορά

ΠΡΟΣΟΧΗ

Ακούσια ενεργοποίηση κατά τη μεταφορά !

- ▶ Μεταφέρετε τα προϊόντα σας πάντα χωρίς τις μπαταρίες τοποθετημένες!
- ▶ Αφαιρέστε την/τις επαναφορτιζόμενες μπαταρίες.
- ▶ Μην μεταφέρετε επαναφορτιζόμενες μπαταρίες ποτέ χύδην. Κατά τη μεταφορά θα πρέπει οι επαναφορτιζόμενες μπαταρίες να προστατεύονται από υπερβολικές κρούσεις και δονήσεις και να απομονώνονται από κάθε είδους αγωγίμα υλικά ή άλλες επαναφορτιζόμενες μπαταρίες, ώστε να μην έρθουν σε επαφή με άλλους πόλους μπαταριών και προκληθεί βραχυκύκλωμα. **Λάβετε υπόψη τις τοπικές προδιαγραφές μεταφοράς για επαναφορτιζόμενες μπαταρίες.**
- ▶ Δεν επιτρέπεται η αποστολή επαναφορτιζόμενων μπαταριών μέσω ταχυδρομείου. Απευθυνθείτε σε μια μεταφορική εταιρεία, όταν θέλετε να αποστείλετε άθικτες επαναφορτιζόμενες μπαταρίες.
- ▶ Ελέγχετε το προϊόν και τις επαναφορτιζόμενες μπαταρίες για τυχόν ζημιές πριν από κάθε χρήση καθώς και πριν και μετά από μεγαλύτερης διάρκειας μεταφορά.

Αποθήκευση

ΠΡΟΕΙΔΟΠΟΙΗΣΗ

Ακούσια πρόκληση ζημιάς από ελαττωματικές μπαταρίες. !

- ▶ Αποθηκεύετε τα προϊόντα σας πάντα χωρίς τις μπαταρίες τοποθετημένες!
- ▶ Αποθηκεύετε τα προϊόν και τις επαναφορτιζόμενες μπαταρίες σε δροσερό και στεγνό χώρο. Προσέξτε τις οριακές τιμές θερμοκρασίας, που αναφέρονται στα τεχνικά χαρακτηριστικά.
- ▶ Μην φυλάτε επαναφορτιζόμενες μπαταρίες πάνω στον φορτιστή. Μετά τη διαδικασία φόρτισης, αφαιρείτε πάντα την επαναφορτιζόμενη μπαταρία από τον φορτιστή.
- ▶ Μην αποθηκεύετε ποτέ τις επαναφορτιζόμενες μπαταρίες στον ήλιο, πάνω σε πηγές θερμότητας ή πίσω από τζάμια.
- ▶ Αποθηκεύετε το προϊόν και τις επαναφορτιζόμενες μπαταρίες σε σημείο στο οποίο δεν έχουν πρόσβαση παιδιά και αναρμόδια άτομα.
- ▶ Ελέγχετε το προϊόν και τις επαναφορτιζόμενες μπαταρίες για τυχόν ζημιές πριν από κάθε χρήση καθώς και πριν και μετά από μεγαλύτερης διάρκειας αποθήκευση.

8.1 Κλείσιμο βραχίονα με πρόβολο

ΠΡΟΕΙΔΟΠΟΙΗΣΗ

Κίνδυνος τραυματισμού κατά την αναδίπλωση του βραχίονα με πρόβολο. Κίνδυνος σύνθλιψης των δακτύλων από τον βραχίονα με πρόβολο ή από την ανύψωση του σχοινού στη θέση τερματισμού.

- ▶ Φοράτε προστατευτικά γάντια κατά την αναδίπλωση του βραχίονα με πρόβολο.
- ▶ Θέστε εκτός λειτουργίας το προϊόν, πριν αναδιπλώσετε τον βραχίονα με πρόβολο.
- ▶ Λύστε τα αναρτημένα ηλεκτρικά εργαλεία και/ή τα στηρίγματά τους, πριν αναδιπλώσετε τον βραχίονα με πρόβολο.
- ▶ Φροντίστε να υπάρχει επαρκής χώρος στον περιβάλλοντα χώρο, πριν αναδιπλώσετε τον βραχίονα με πρόβολο.

Κλείστε τον βραχίονα με πρόβολο για μεταφορά και αποθήκευση.

1. Πατήστε στις δύο πλευρές τα πλήκτρα απασφάλισης του βραχίονα με πρόβολο.
2. Μετακινήστε τον βραχίονα με πρόβολο κατά 270 ° προς τα πίσω.
3. Βεβαιωθείτε ότι ο βραχίονας με πρόβολο ασφαλίζει στις δύο πλευρές καλά στη θέση ασφάλισης.

9 Βοήθεια για προβλήματα

Προσέχετε σε όλες τις βλάβες την ένδειξη κατάστασης της επαναφορτιζόμενης μπαταρίας. Βλέπε κεφάλαιο **Ενδείξεις της επαναφορτιζόμενης μπαταρίας Li-Ion.**

Σε βλάβες που δεν αναφέρονται σε αυτόν τον πίνακα ή δεν μπορείτε να αποκαταστήσετε μόνοι σας, απευθυνθείτε στο σέρβις της **Hilti**.



Βλάβη	Πιθανή αιτία	Λύση
Το αναρτημένο ηλεκτρικό εργαλείο κατεβαίνει αργά / δεν συγκρατείται	Μπαταρία αποφορτισμένη	► Φορτίστε την μπαταρία. → σελίδα 367
	Βάρος αναρτημένου ηλεκτρικού εργαλείου πολύ μεγάλο	► Προσέξτε το μέγιστο δυνατό βάρος του αναρτημένου ηλεκτρικού εργαλείου, βλέπε τεχνικά χαρακτηριστικά. → σελίδα 366
	Κατά τη λειτουργία αφαιρέθηκε η επαναφορτιζόμενη μπαταρία.	► Τοποθετήστε την επαναφορτιζόμενη μπαταρία.
		► Θέστε σε λειτουργία το προϊόν. → σελίδα 369
	► Πατήστε το πλήκτρο Επάνω για να κάνετε ξανά εκμάθηση στο αναρτημένο ηλεκτρικό εργαλείο. Αφήστε το ηλεκτρικό εργαλείο να κρέμεται ελεύθερο για 2 δευτερόλεπτα. → σελίδα 369	
	► Δεν έχει γίνει σωστή εκμάθηση του βάρους του αναρτημένου ηλεκτρικού εργαλείου ή το ηλεκτρικό εργαλείο μετακινήθηκε χειροκίνητα κατά την εκμάθηση.	► Πατήστε το πλήκτρο Επάνω για να κάνετε ξανά εκμάθηση στο αναρτημένο ηλεκτρικό εργαλείο. Αφήστε το ηλεκτρικό εργαλείο να κρέμεται ελεύθερο για 2 δευτερόλεπτα. → σελίδα 369
Το σχοινί αντιδρά καθυστερημένα, όταν ανυψώνεται το αναρτημένο ηλεκτρικό εργαλείο.	► Δεν έχει γίνει σωστή εκμάθηση του βάρους του αναρτημένου ηλεκτρικού εργαλείου ή το ηλεκτρικό εργαλείο μετακινήθηκε χειροκίνητα κατά την εκμάθηση.	► Πατήστε το πλήκτρο Επάνω για να κάνετε ξανά εκμάθηση στο αναρτημένο ηλεκτρικό εργαλείο. Αφήστε το ηλεκτρικό εργαλείο να κρέμεται ελεύθερο για 2 δευτερόλεπτα. → σελίδα 369
	► Βάρος αναρτημένου ηλεκτρικού εργαλείου πολύ μικρό	
Το αναρτημένο ηλεκτρικό εργαλείο δεν μπορεί να μετακινηθεί.	Το σχοινί είναι ασφαλισμένο.	► Για να απασφαλίσετε το σχοινί, πατήστε το πλήκτρο Επάνω ή Κάτω .
Η μπαταρία δεν κομπώνει αισθητά κάνοντας "κλικ".	Προεξοχή ασφάλισης στην μπαταρία λερωμένη.	► Καθαρίστε την προεξοχή ασφάλισης και κομπώστε την μπαταρία.
Το LED ένδειξης λειτουργίας ανάβει μόνιμα κόκκινο.	Το προϊόν έχει ένα προσωρινό σφάλμα.	► Απενεργοποιήστε και ενεργοποιήστε ξανά το προϊόν.
Τα LED της μπαταρίας δεν δείχνουν τίποτα	Μπαταρία ελαττωματική	► Απευθυνθείτε στο σέρβις της Hilti .



10 Διάθεση στα απορρίμματα



ΠΡΟΕΙΔΟΠΟΙΗΣΗ

Κίνδυνος τραυματισμού από ακατάλληλη διάθεση στα απορρίμματα! Κίνδυνοι για την υγεία από εξερχόμενα αέρια ή υγρά.

- ▶ Μην αποστέλλετε επαναφορτιζόμενες μπαταρίες που έχουν υποστεί ζημιά!
- ▶ Καλύψτε τις συνδέσεις με ένα μη αγωγίμο υλικό, για να αποφύγετε βραχυκυκλώματα.
- ▶ Πετάξτε τις μπαταρίες έτσι ώστε να μην μπορούν να καταλήξουν στα χέρια παιδιών.
- ▶ Απορρίψτε την μπαταρία στο **Hilti Store** ή απευθυνθείτε στην αρμόδια επιχείρηση διάθεσης απορριμμάτων.



Τα προϊόντα της **Hilti** είναι κατασκευασμένα σε μεγάλο ποσοστό από ανακυκλώσιμα υλικά. Προϋπόθεση για την ανακύκλωσή τους είναι ο κατάλληλος διαχωρισμός των υλικών. Σε πολλές χώρες, η **Hilti** παραλαμβάνει το παλιό σας εργαλείο για ανακύκλωση. Απευθυνθείτε στο σέρβις της **Hilti** ή στον σύμβουλο πωλήσεων.



- ▶ Μην πετάτε τα ηλεκτρικά εργαλεία, της ηλεκτρονικές συσκευές και τις επαναφορτιζόμενες μπαταρίες στον κάδο οικιακών απορριμμάτων!

11 Εγγύηση κατασκευαστή

- ▶ Για ερωτήσεις σχετικά με τους όρους εγγύησης απευθυνθείτε στον τοπικό συνεργάτη της **Hilti**.

12 Περισσότερες πληροφορίες

Περισσότερες πληροφορίες για τον χειρισμό, την τεχνολογία, το περιβάλλον και την ανακύκλωση θα βρείτε στον ακόλουθο σύνδεσμο: qr.hilti.com/manual/?id=2375781

Στο τέλος αυτών των οδηγιών χρήσης θα βρείτε αυτόν τον σύνδεσμο και ως κωδικό QR.

Orijinal kullanım kılavuzu

1 Kullanım kılavuzu bilgileri

1.1 Bu kullanım kılavuzu hakkında

- Aleti çalıştırmadan önce bu kullanım kılavuzunu mutlaka okuyunuz. Bu, güvenli çalışma ve arızasız kullanım için ön koşuldur.
- Bu kullanım kılavuzunda ve ürün üzerinde bulunan emniyet ve uyarı bilgilerine dikkat ediniz.
- Kullanım kılavuzunu her zaman ürün üzerinde bulundurunuz ve ürünü sadece bu kullanım kılavuzu ile birlikte başka kişilere veriniz.

1.2 Resim açıklaması

1.2.1 Uyarı bilgileri

Uyarı bilgileri, ürün ile çalışırken ortaya çıkabilecek tehlikelere karşı uyarır. Aşağıdaki uyarı metinleri kullanılır:



TEHLİKE

TEHLİKE !

- ▶ Ağır vücut yaralanmalarına veya doğrudan ölüme sebep olabilecek tehlikeler için.



İKAZ

İKAZ !

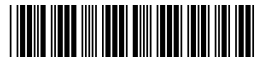
- ▶ Ağır yaralanmalara veya ölüme neden olabilecek tehlikeler için.



DİKKAT

DİKKAT !

- ▶ Vücut yaralanmalarına veya maddi hasarlara yol açabilecek olası tehlikeli durumlar için.



1.2.2 Kullanım kılavuzundaki semboller

Bu kullanım kılavuzunda aşağıdaki semboller kullanılmıştır:

	Kullanım kılavuzuna dikkat edilmelidir
	Kullanım uyarıları ve diğer gerekli bilgiler
	Geri dönüşümlü malzemeler ile çalışma
	Elektrikli aletleri ve aküleri evdeki çöplere atmayınız
	Hilti Lityum İyon akü
	Hilti Şarj cihazı

1.2.3 Resimlerdeki semboller

Resimlerde aşağıdaki semboller kullanılmıştır:

	Bu sayılar, kullanım kılavuzunun başlangıcındaki ilgili çizime atanmıştır.
	Numaralandırma, resimdeki çalışma adımlarının sırasını göstermektedir ve metindeki çalışma adımlarından farklı olabilir.
	Pozisyon numaraları Genel bakış resminde kullanılır ve Ürüne genel bakış bölümündeki açıklama numaralarına referans niteliğindedir.
	Bu işaret, ürün ile çalışırken dikkatinizi çekmek için koyulmuştur.

1.3 Ürüne bağlı semboller

1.3.1 Üründeki semboller

Üründe aşağıdaki semboller kullanılabilir:

	Ürün, iOS ve Android platformları ile uyumlu NFC teknolojisini destekler.
	Tutucu EXO-T-22 L-shaped
	Tutucu EXO-T-22 I-shaped
	Lityum İyonu akü
	Aküyü asla darbe aleti olarak kullanmayınız.
	Aküyü düşürmeyiniz. Darbe almış veya hasar görmüş bir aküyü kullanmayınız.

1.4 Ürün bilgileri

HILTI ürünleri profesyonel kullanıcıların kullanımı için öngörülmüştür ve sadece yetkili personel tarafından kullanılabilir ve bakımı yapılabilir. Bu personel, meydana gelebilecek tehlikeler hakkında özel olarak eğitim görmüş olmalıdır. Aletin ve ilgili yardımcı gereçlerin eğitimsiz personel tarafından usulüne uygun olmayan şekilde kullanılması ve amaçları dışında çalıştırılması sonucu tehlikeli durumlar söz konusu olabilir. Tip tanımı ve seri numarası, tip plakası üzerinde belirtilmiştir.

- Seri numarasını aşağıdaki tabloya aktarınız. Ürün bilgileri acente veya servis merkezini aradığınızda sorulabilir.

Ürün bilgileri

Kaldırma tertibatı	EXO-T-22
Nesil	01
Seri no.	



1.5 Uygunluk beyanı

Üretici burada tanımlanan ürünün geçerli yasalara ve standartlara uygun olduğunu kendi sorumluluğunda beyan eder. Bu dokümanın sonunda uygunluk beyanının bir kopyasını bulabilirsiniz.

Teknik dokümantasyonlar eklidir:

Hilti Entwicklungsgesellschaft mbH | Zulassung Geräte | Hiltistraße 6 | 86916 Kaufering, DE

2 Güvenlik

2.1 Genel güvenlik uyarıları

⚠ DİKKAT Bu ürüne yönelik tüm güvenlik uyarılarını, talimatları, resimli açıklamaları ve teknik verileri dikkatli bir şekilde okuyunuz. Aşağıdaki talimatlara uyulmaması durumunda elektrik darbesi, yangın ve/veya ağır yaralanmalar söz konusu olabilir.

Tüm güvenlik uyarılarını ve kullanım talimatlarını muhafaza ediniz.

Her durumda, asılı elektrikli el aletinin kullanım kılavuzuna uyunuz.

İş yeri güvenliği

- ▶ **Çalışma alanınızı temiz ve aydınlık tutunuz.** Düzensiz veya aydınlatma olmayan çalışma alanları kazalara yol açabilir.
- ▶ **Yanıcı sıvıların, gazların veya tozların bulunduğu patlama tehlikesi olan ürün ile çalışmayınız.** Elektrikli el aletleri, toz veya buharı yakabilecek kıvılcım oluşturur.
- ▶ **Ürünün kullanılması sırasında çocukları ve diğer kişileri uzak tutunuz.** Dikkatiniz dağılırsa ürünün kontrolünü kaybedebilirsiniz.
- ▶ **Ürünü takarken çevrenizin farkında olunuz ve yakınınızda kimse olmadığından emin olunuz.** Konsol kolu ile hasara neden olabilir ve insanları yaralayabilirsiniz.

Kişilerin güvenliği

- ▶ **Dikkatli olunuz, ne yaptığınıza dikkat ediniz ve elektrikli el aleti ile mantıklı bir şekilde çalışınız.** Yorgunsanız veya uyuşturucu, alkol veya ilaç etkisi altında olduğunuzda elektrikli el aleti kullanmayınız. Elektrikli el aletini kullanırken bir anlık dikkatsizlik ciddi yaralanmalara neden olabilir.
- ▶ **İstem dışı çalışmayı önleyin. Aküyü bağlamadan, kaldırmadan veya taşımadan önce ürünün kapalı olduğundan emin olunuz.** Buna uyulmaması kazalara yol açabilir.
- ▶ **Aşırı bir vücut hareketinden sakının. Güvenli bir duruş sağlayın ve her zaman dengeli tutunuz.** Böylece beklenmedik durumlarda elektrikli el aletini daha iyi kontrol edebilirsiniz.
- ▶ **Asılı elektrikli el aletini kullanırken güvenli bir duruş sağlayınız.** Ani bir kırma hareketi dengeyi bozabilir!
- ▶ **Asılı elektrikli el aletinin ağırlığını her zaman taşıyabilecek durumda olunuz.** Olumsuz durumlarda halat kopabilir veya motor/fren arızalanarak dengeyi bozabilir.
- ▶ **Uygun kıyafetler giyin. Bol kıyafetler giymeyin veya takı takmayın. Saçları, kıyafetleri ve eldivenleri hareket eden parçalardan uzak tutun.** Bol kıyafetler, takı veya uzun saçlar hareket eden parçalara takılabilir.
- ▶ **Ürünü kullanırken daima güvenlik ayakkabıları, kask ve koruyucu gözlük kullanınız.** Kişisel koruyucu donanımınıza, asılı elektrikli el aletinin gerekli kıldığı öğeleri (örn. kulaklık, toz maskesi) ekleyiniz.
- ▶ **Ürünün doğru uygulanması için talimatlara uyduğunuzdan emin olunuz. Mevcut tüm kayışları kapatınız.** Kayışları doğru takmazsanız, taşınacak ağırlık düzgün bir şekilde aktarılamaz ve dolayısıyla yaralanmalara yol açar.
- ▶ **Kendi güvenliğinizi riske atmayınız ve elektrikli el aletleri kullanımında son derece tecrübeli olsanız bile ilgili güvenlik kurallarını ihlal etmeyiniz.** Dikkatsiz kullanım saniyeler içerisinde ciddi yaralanmalara neden olabilir.
- ▶ **Ürünü kullanmadığınızda veya ara verdiğinizde yere koyunuz.** Gereksiz taşıma kazalara ve yaralanmalara yol açabilir.
- ▶ **Şiddetli sırt ağrısı yaşarsanız ürünü bırakınız.** Aşırı derecede takılması bedensel yaralanmalara yol açabilir.
- ▶ **Ürünü bir emniyet kemeri ile birlikte kullanmayınız.**
- ▶ **Ürünle bir uçurumun yakınında çalışmayınız.**

Ürünün kullanımı ve çalıştırılması

- ▶ **Asılı elektrikli el aletini her zaman iki elinizle öngörülen tutamaklardan tutunuz.** Kollarınızı, geri tepmelere karşı koyabileceğiniz bir konuma getiriniz.
- ▶ **Şalter arızalıysa ürünü kullanmayınız.** Artık açılıp kapatılamayan bir ürün tehlikelidir ve onarılması gerekir.



- ▶ **Ürünün bakımını özenle yapınız.** Hareketli parçaların düzgün çalışıp çalışmadığını ve sıkışmadığını, parçaların kırılıp kırılmadığını veya ürünün işlevini bozacak şekilde hasar görüp görmediğini kontrol ediniz. **Hasarlı parçaları, ürünü kullanmadan önce tamir ettiriniz.** Pek çok kaza, bakımı yapılmayan ürünlerden kaynaklanmaktadır.
- ▶ **Herhangi bir ayarlama yapmadan, aksesuarları değiştirmeden veya ürünü yere koymadan önce aküyü çıkarınız.** Bu önlem, elektrikli el aletin istem dışı başlamasını engeller.
- ▶ **Ürünü ve aksesuarı sadece teknik açıdan sorunsuz durumdayken kullanınız.**
- ▶ **Ürün veya aksesuar üzerinde asla manipülasyon veya değişiklik yapılmamalıdır.**
- ▶ **Aletlerin ve/veya aksesuarların düşmesi nedeniyle yaralanma tehlikesi.** Çalışmaya başlamadan önce akünün monte edilmiş olan aksesuarın emniyetli bir şekilde sabitlenip sabitlenmediğini kontrol ediniz.
- ▶ **Elektrikli el aletin düşmesi sonucu yaralanma tehlikesi.** Çalışmaya başlamadan önce, asılı elektrikli el aletin güvenli bir şekilde sabitlendiğini kontrol ediniz.
- ▶ **Asılı elektrikli el aletleri için izin verilen ağırlığı (bkz. teknik veriler) aşmayınız.**
- ▶ **Halatı konsol kolundan yere kadar olan mesafeden daha fazla gevşetmeyiniz.** Halatı çözmeye devam ederseniz, sonunda ters yönde tekrar sarılacaktır. Bir elektrikli el aleti bu durumda asılırsa, EXO-T-22 tarafından tutulamaz.
- ▶ **Elektrikli el aletini, aksesuarları, ek aletleri vb. bu talimatlara göre kullanın. Çalışma şartlarını ve yapılacak işi de ayrıca göz önünde bulundurun.** Elektrikli el aletlerinin öngörülen kullanımı dışında diğer kullanımı tehlikeli durumlara yol açabilir.
- ▶ **Ürünü yük kaldırmak için kullanmayınız.**
- ▶ **Ürünü üzerine herhangi bir nesne asmayınız.** Ürünü yalnızca elektrikli el aletleri için kaldırma yardımcısı olarak kullanınız.
- ▶ **Ürüne 'Usulüne Uygun Kullanım' bölümünde belirtilmeyen herhangi bir elektrikli el aleti takmayınız.**
- ▶ **Ürünü yağmur altında kullanmayınız.**
- ▶ **Dar alanlarda çalışmayınız.** Engellere veya duvarlara dokunmaktan kaçınınız.
- ▶ **Ürünü yüksek voltajlı alanlarda veya potansiyel olarak patlayıcı ortamların yakınında kullanmayınız.**

Akümü el aletin kullanımı ve çalıştırılması

- ▶ **Akülerini sadece üretici tarafından tavsiye edilen şarj cihazları ile şarj ediniz.** Belirli bir akü için uygun olan bir şarj cihazı, başka akülerle kullanılırsa yanma tehlikesi vardır.
- ▶ **Elektrikli el aletlerinde sadece bunun için öngörülen aküler kullanılmalıdır.** Başka akülerin kullanılması yaralanmalara ve yanma tehlikelerine yol açabilir.
- ▶ **Kullanılmayan akülerini, kontakların köprülenmesine sebep olabilecek ataclar, madeni paralar, anahtarlar, çiviler, vidalar veya diğer küçük metal cisimlerden uzak tutunuz.** Akü kontaktarı arasındaki kısa devre yanmalara veya alev oluşumuna sebep olabilir.
- ▶ **Yanlış kullanımda aküden sıvı çıkabilir.** Bunlar ile teması önleyiniz. Yanlışlıkla temasta su ile durulayınız. Sıvı gözlerle temas ederse ayrıca doktor yardımı isteyiniz. Dışarı akan akü sıvısı cilt tahrişine ve yanmalarına yol açabilir.
- ▶ **Hasarlı veya değiştirilmiş akülerini kullanmayınız.** Hasarlı veya değiştirilmiş aküler öngörülemeden şekilde yangın, patlama veya yaralanma tehlikesi içeren tutumlara neden olabilir.
- ▶ **Akülerini açık ateş yakınına koymayınız veya yüksek sıcaklıklara maruz bırakmayınız.** Açık ateş veya 130 °C'nin (265 °F) üzerinde sıcaklıklar patlama tehlikesine neden olabilir.
- ▶ **Tüm şarj talimatlarına uyunuz ve aküyü veya akülü aleti kullanım kılavuzunda öngörülen sıcaklık aralığının dışında şarj etmeyiniz.** Hatalı şarj veya öngörülen sıcaklık aralığının dışındaki şarj işlemleri akünün zarar görmesine ve yangın tehlikesine neden olabilir.

Servis

- ▶ **Elektrikli el aletinizi sadece kalifiye uzman personele ve sadece orijinal yedek parçalar ile tamir ettiriniz.** Böylece aletin güvenliğinin korunduğundan emin olunur.
- ▶ **Hasarlı akülere bakım yapmayınız.** Akülere yönelik tüm bakım çalışmaları sadece üretici veya yetkili müşteri hizmetleri tarafından yapılmalıdır.

2.2 Akülü aletlerin özenli çalıştırılması ve kullanımı

- ▶ **Lityum İyon akülerinin kullanılması sırasında aşağıda belirtilen güvenlik uyarılarını dikkate alınız.** Bunlara dikkate alınmaması ciltte tahrişlere, ağır korozif yaralanmalara, kimyasal yanıklara, yangın ve / veya patlamalara neden olabilir.
- ▶ Aküyü sadece teknik olarak kusursuz durumdayken kullanınız.
- ▶ Hasarları önlemek için ve sağlığa ciddi zarar verici sıvıları engellemek için akülere itinalı davranınız!
- ▶ Akülere asla müdahale edilmemeli ve üzerlerinde onarım yapılmamalıdır!
- ▶ Aküler parçalarına ayrılmalı, ezilmemeli, 80° C (176° F) üzerine ısıtılmamalı veya yakılmamalıdır.



- ▶ Darbeye maruz kalmış veya başka bir hasar görmüş aküleri kullanmayınız. Akülerinizi hasar belirtilerine karşı düzenli olarak kontrol ediniz.
- ▶ Geri dönüştürülmüş veya onarılmış aküleri asla kullanmayınız.
- ▶ Aküyü veya aküyle çalışan bir elektrikli el aletini asla bir şeyi çakmak veya bir şeye vurmak için kullanmayınız.
- ▶ Aküleri asla doğrudan güneş ışığına, aşırı sıcaklık, kıvılcım veya açık ateşe maruz bırakmayınız. Bu durum patlamalara neden olabilir.
- ▶ Akünün kutbuna parmaklarınız, aletler, takılar veya diğer elektriksiz olarak iletken nesnelere dokunmayınız. Bu durum aküye hasar verebilir, maddi hasarlara ve yaralanmalara neden olabilir.
- ▶ Aküleri yağmurdan, ıslaklıktan ve sıvılardan uzak tutunuz. Akülerin içine nemin girmesi, kısa devrelere, elektrik çarpmalarına, yanıklara, yangına veya patlamalara neden olabilir.
- ▶ Sadece akü tipi için öngörülmesi olan şarj cihazlarını ve elektrikli el aletlerini kullanınız. Bunun için ilgili kullanım kılavuzlarındaki verileri dikkate alınız.
- ▶ Aküyü patlama tehlikesi olan ortamlarda kullanmayınız veya depolamayınız.
- ▶ Akü tutulamayacak kadar sıcaksa arızalı olabilir. Pili, yanıcı malzemelere yeterli mesafede, görünür ve yanıcı olmayan bir yere yerleştiriniz. Akü bir saat sonra hala dokunulamayacak kadar sıcaksa, arızalı demektir. **Hilti** servisiyle irtibat kurunuz veya "**Hilti** Lityum İyon aküler için güvenlik ve kullanım uyarıları" dokümanını okuyunuz.

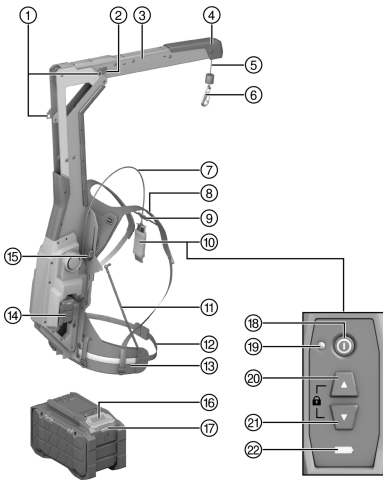


Lityum İyon aküleri taşıma, depolama ve kullanma için geçerli özel yönetmelikleri dikkate alınız.
→ Sayfa 385

Bu kullanım kılavuzunun sonundaki QR kodu tarayarak ulaşabileceğiniz, **Hilti** Lityum İyon aküler için güvenlik ve kullanım uyarılarını okuyunuz.

3 Tanımlama

3.1 Ürüne genel bakış



- ① Konsol kolunun kilitleme konumu
- ② Konsol kolunun kilit açma tuşu
- ③ Konsol kolu
- ④ Amortisör
- ⑤ Taşıma halatı
- ⑥ Kanca
- ⑦ Uzaktan kumanda için kablo
- ⑧ Omuz kayışı
- ⑨ Göğüs kayışı
- ⑩ Uzaktan kumanda
- ⑪ Destek çubuğu
- ⑫ Kalça kayışı uzunluk ayarı
- ⑬ Kalça kayışı
- ⑭ Akü
- ⑮ Yükseklik ayarı
- ⑯ Akü kilit açma tuşu
- ⑰ Akü durum göstergesi
- ⑱ **Açma/Kapama** tuşu
- ⑲ LED çalışma göstergesi (yeşil)
- ⑳ **Yukarı** tuşu
- ㉑ **Aşağı** tuşu
- ㉒ Akü şarj durumu göstergesi

3.2 Usulüne uygun kullanım

Tanımlanan ürün aküyle çalışan, aktif bir kaldırma yardımcısıdır. **Hilti** SDS-max kırıcı-delicilerin yanı sıra keski ve yıkım çekiçlerini tutmak için tasarlanmıştır.



- Bu ürün için sadece B 22 tip serisi **Hilti** Nuron Lityum İyon aküleri kullanınız. Optimum performans için **Hilti**, bu ürüne yönelik olarak bu kullanım kılavuzunun sonundaki tabloda belirtilen akülerin kullanılmasını önerir.
- Bu aküler için sadece **Hilti** şarj cihazlarının bu kullanım kılavuzunun sonundaki tabloda belirtilen tip serilerini kullanınız.

3.3 Teslimat kapsamı

Kaldırma tertibatı, elektrikli el aleti için tutucu, kullanım kılavuzu

Ürün için izin verilen diğer sistem ürünlerini **Hilti Store**'da veya şu adreste bulabilirsiniz: www.hilti.group

3.4 Uzaktan kumanda LED göstergeleri

Durum	Anlamı
LED çalışma göstergesi sürekli yeşil yanıyor	<ul style="list-style-type: none"> • Ürün açık. • Taşıma halatının kilidi açılmıştır.
LED çalışma göstergesi yeşil renkte yanıp sönüyor	<ul style="list-style-type: none"> • Ürün açık. • Taşıma halatı kilitlendi.
LED çalışma göstergesi sürekli kırmızı yanıyor	Üründe geçici bir hata mevcut. Ürünü kapatınız ve tekrar açınız.
LED çalışma göstergesi yanmıyor	Ürün kapalı.
Şarj seviyesi göstergesi sürekli sarı yanıyor	Takılı akünün şarj seviyesi %25'in altındadır.

3.5 Lityum İyon akü göstergeleri

Hilti Nuron Lityum İyon aküler şarj durumunu, hata mesajlarını ve akünün durumunu gösterebilir.

3.5.1 Şarj durumu ve hata mesajları göstergeleri

İKAZ

Düşen akü nedeniyle yaralanma tehlikesi!

- ▶ Akü takılıken, kilit açma tuşuna bastıktan sonra, kullandığınız üründe akünün yerine oturduğundan emin olunuz.

Aşağıdaki göstergelerden birini görüntülemek için akünün kilit açma tuşuna kısa süreli basınız.

Bağlı olan ürün açık olduğu sürece, şarj durumu ve olası arızalar da sürekli görüntülenir.

Durum	Anlamı
Dört (4) LED sürekli yeşil yanıyor	Şarj durumu: % 100 ila % 71 arası
Üç (3) LED sürekli yeşil yanıyor	Şarj durumu: % 70 ila % 51 arası
İki (2) LED sürekli yeşil yanıyor	Şarj durumu: % 50 ila % 26 arası
Bir (1) LED sürekli yeşil yanıyor	Şarj durumu: % 25 ila % 10 arası
Bir (1) LED yavaşça yeşil renkte yanıp sönüyor	Şarj durumu: < % 10
Bir (1) LED hızlıca yeşil yanıp sönüyor	Lityum İyon akü tamamen deşarj olmuş. Aküyü şarj ediniz. Akünün şarj işleminden sonra LED hala hızlı yanıp sönüyorsa, lütfen Hilti servisiyle irtibat kurunuz.
Bir (1) LED hızlıca sarı yanıp sönüyor	Lityum İyon akü veya buna bağlı ürün aşırı yüklendi, çok sıcak, çok soğuk veya başka bir hata mevcut. Ürünü ve aküyü önerilen çalışma sıcaklığına getiriniz ve kullanırken ürünü aşırı yükte maruz bırakmayınız. Mesaj devam ediyorsa Hilti servisiyle irtibat kurunuz.
Bir (1) LED sarı yanıyor	Lityum İyon akü ve bağlantılı ürün uyumlu değildir. Lütfen Hilti servisine başvurunuz.
Bir (1) LED hızlıca kırmızı yanıp sönüyor	Lityum İyon akü bloke olmuş ve kullanılamaz. Lütfen Hilti servisine başvurunuz.



3.5.2 Akü durumunun göstergeleri

Akü durumunu sorgulamak için, kilit açma tuşuna üç saniyeden fazla basılı tutunuz. Sistem; düşme, delinme, harici ısı hasarları vb. gibi usulüne uygun olmayan kullanım nedeniyle pilde potansiyel hatalı fonksiyon algılamıyor.

Durum	Anlamı
Tüm LED'ler çalışma ışığı olarak yanıyor ve ardından bir (1) LED sürekli yeşil yanıyor.	Akü kullanımına devam edilebilir.
Tüm LED'ler çalışma ışığı olarak yanıyor ve ardından bir (1) LED hızlıca sarı yanıp sönüyor.	Akünün durumuna ilişkin sorgu tamamlanmadı. İşlemi tekrarlayınız veya Hilti servisiyle irtibat kurunuz.
Tüm LED'ler çalışma ışığı olarak yanıyor ve ardından bir (1) LED sürekli kırmızı yanıyor.	Bağlı bir ürünün kullanımına devam edilebiliyorsa, kalan akü kapasitesi %50'nin altındadır. Bağlı bir ürünün kullanımına devam edilemiyorsa, akünün kullanım ömrü dolmuştur ve akü değiştirilmelidir. Lütfen Hilti servisine başvurunuz.

4 Teknik veriler

Akü olmadan ağırlık	7,75 kg
Asılı elektrikli el aletinin aksesuarlar dahil izin verilen ağırlığı	6 kg ... 17 kg
İşletim sırasındaki ortam sıcaklığı	-17 °C ... 60 °C
Depolama sıcaklığı	-20 °C ... 70 °C

4.1 Akü

Akü çalışma gerilimi	21,6 V
Akü ağırlığı	Bu kullanım kılavuzunun sonuna bakınız
İşletim sırasındaki ortam sıcaklığı	-17 °C ... 60 °C
Depolama sıcaklığı	-20 °C ... 40 °C
Şarj başlangıcında akü sıcaklığı	-10 °C ... 45 °C

4.2 EN 62841-1:2015, AC:2015 uyarınca ses bilgisi

Bu talimatlarda belirtilen ses basıncı değerleri, ilgili normlara uygun bir ölçüm metodu ile ölçülmüştür ve elektrikli el aletlerinin birbiri ile karşılaştırılması için kullanılabilir. Zorlanmaların geçici olarak değerlendirilmesine de uygundur.

Belirtilen değerler, elektrikli el aletinin ana kullanım alanlarını temsil eder. Elektrikli el aletinin, farklı ek aletlerle veya yetersiz bakım yapılmış şekilde kullanılması durumunda, veriler sapma gösterebilir. Bu durum, toplam çalışma süresi boyunca zorlanmayı belirgin şekilde yükseltebilir.

Doğru bir zorlanma değerlendirmesi için elektrikli el aletinin kapatıldığı veya çalışır konumda olduğu ve ayrıca kullanımda olmadığı zamanlar da dikkate alınmalıdır. Bu durum, toplam çalışma süresi boyunca zorlanmayı belirgin şekilde azaltabilir.

Kullanıcının seslerin etkisinden korunması için gerekli ek güvenlik önlemlerini belirleyiniz, örneğin: Elektrikli el aletinin ve ek aletlerin bakımının yapılması, ellerin sıcak tutulması, iş akışlarının düzenlenmesi.

Ses bilgisi

Ses gücü seviyesi (L_{WA})	83 dB(A)
Ses gücü seviyesi için emniyetsizlik (K_{WA})	3 dB(A)
Ses basıncı seviyesi (L_{pA})	72 dB(A)
Ses basıncı seviyesi için emniyetsizlik (K_{pA})	3 dB(A)



5 Çalışma hazırlığı

⚠ İKAZ

Yaralanma tehlikesi kazara çalışmaya başlama nedeniyle!

- ▶ Aküyü takmadan önce ilgili ürünün kapalı konumda olduğundan emin olunuz.
- ▶ Cihazın ayarlarını yapmadan veya aksesuarları değiştirmeden önce aküyü çıkartınız.

Bu dokümanda ve ürün üzerinde bulunan güvenlik ve uyarı bilgilerine dikkat ediniz.

5.1 Akünün şarj edilmesi

1. Şarj etmeden önce şarj cihazının kullanım kılavuzunu okuyunuz.
2. Akü ve şarj cihazının kontaklarının temiz ve kuru olmasına dikkat ediniz.
3. Aküyü izin verilen şarj cihazında şarj ediniz. → Sayfa 378

5.2 Akünün yerleştirilmesi

⚠ İKAZ

Yaralanma tehlikesi kısa devre veya akünün düşmesi nedeniyle!

- ▶ Aküyü yerleştirmeden önce, akü kontaklarında ve ürün içindeki kontaklarda yabancı cisim bulunmadığından emin olunuz.
 - ▶ Akünün her zaman tam oturduğundan emin olunuz.
1. İlk kullanım öncesinde akü tamamen şarj edilmelidir.
 2. Aküyü ürüne, duyulur şekilde yerine oturana kadar itiniz.
 3. Akünün alette emniyetli bir şekilde yerleşip yerleşmediğini kontrol ediniz.

5.3 Akünün çıkartılması

1. Akünün serbest bırakma düğmelerine basınız.
2. Aküyü üründen çıkartınız.

5.4 Elektrikli el aleti için tutucunun monte edilmesi

⚠ DİKKAT

Gizli havalandırma delikleri nedeniyle tehlike. Havalandırma delikleri kapatılırsa, elektrikli el aleti aşırı ısınabilir, bu da yanıklara ve elektrikli el aletinin hasar görmesine neden olabilir.

- ▶ Elektrikli el aletinin havalandırma deliklerini asla kapatmayınız.

Hilti elektrikli el aletlerinin takılabilmesi için çeşitli tutucular sunar. Elektrikli el aletinin şekline uygun tutucu kullanınız.



Tutucunun kullanım kılavuzunu okuyunuz!

1. Siyah bantı elektrikli el aletinin siyah tutamağının etrafına sarınız.
 - ▶ Gerekirse, elektrikli el aletinin kumanda şalterini engellemek için ara parçayı kullanınız.
2. Kayış kancasını tutucunun halkasına takınız ve kayışı sıkınız.
3. Ardından, kayışın gevşek ucunu sıkılmış kayışın etrafına sarınız, böylece kayışın ucu işinize engel olmaz.
4. Kırmızı kayışı elektrikli el aletinin kırmızı motor gövdesinin etrafına sarınız.
5. Kayış kancasını tutucunun halkasına takınız ve kayışı sıkınız.
6. Ardından, kayışın gevşek ucunu sıkılmış kayışın etrafına sarınız, böylece kayışın ucu işinize engel olmaz veya ek alete takılmaz.



5.5 Konsol kolunun dışa katlanması 2

İKAZ

Konsol kolu katlanırken yaralanma tehlikesi. Parmakların konsol kolu veya son konuma yükseltilen halat tarafından ezilme tehlikesi.

- ▶ Konsol kolunu katlarken koruyucu eldiven kullanınız.
- ▶ Konsol kolunu katlamadan önce ürünü kapatınız.
- ▶ Konsol kolunu katlamadan önce asılı elektrikli el aletlerini ve/veya tutucularını ayırınız.
- ▶ Konsol kolunu katlamadan önce çevrede yeterli alan olduğundan emin olunuz.

İKAZ

Kilitlenmemiş konsol kolu nedeniyle yaralanma tehlikesi. Konsol kolunun ve asılı elektrikli el aletinin kontrolsüz hareketi.

- ▶ Ürünü açmadan ve kullanmadan önce konsol kolunun doğru şekilde kilitlendiğinden emin olunuz.
- ▶ Konsol kolu doğru şekilde kilitlenemiyorsa ürün kullanılmamalıdır.

1. Konsol kolunun her iki tarafındaki kilit açma tuşlarına basınız.
2. Konsol kolunu 270° öne doğru döndürünüz.
3. Konsol kolunun her iki tarafta da kilitleme konumuna güvenli bir şekilde kilitlendiğinden emin olunuz.

6 Kullanım

Bu dokümanda ve ürün üzerinde bulunan güvenlik ve uyarı bilgilerine dikkat ediniz.

6.1 Takma

6.1.1 Yüksekliğin ayarlanması 3



Yüksekliği ayarlayabilmek için EXO-T-22 çıkarılmalıdır.

1. Yükseklik ayarının kelebek somunlarını vidalayınız.
2. İstenilen yüksekliği ayarlayınız.
3. Yükseklik ayarının kelebek somunlarını sıkınız.
 - ▶ Yüksekliğin her iki tarafta da aynı şekilde ayarlandığını kontrol ediniz.

6.1.2 Takma 4, 5, 6, 7, 8, 9

1. Ürünü bir sırt çantası gibi yerleştiriniz. Kollarınızı omuz kayışlarından geçiriniz ve omuz kayışlarını omuzlarınıza yerleştiriniz.
2. Kalça kayışındaki klipsli kapağı kapatınız.
3. Kalça kayışını konumlandırınız.
 - ▶ Kalça kayışı, pelvis seviyesinde gluteal kasın üzerine oturmalıdır.
 - ▶ Kalça kayışı kullanım sırasında kaymamalıdır.
4. Kalça kayışının genişliğini ayarlayınız.
 - ▶ Kalça kayışlarını gevşetmek için tokaları eğiniz.
 - ▶ Gerdirmek için kalça kayışının her iki ucunu da ileri doğru çekiniz.
5. Kalça kayışının uçlarını kayış tutucularında konumlandırınız.
6. Göğüs kayışındaki klipsli kapağı kapatınız.
7. Göğüs kayışının yüksekliğini ve genişliğini ayarlayınız.
8. Omuz kayışlarını ayarlayınız. Omuz kayışlarını sıkmak için kayış uçlarını aşağı çekiniz. Omuz kayışlarını gevşetmek için tokayı eğiniz.
 - ▶ Kollar kaldırıldığında kalça kayışı yukarı çekilmemelidir. Kalça kayışının konumu değişirse, omuz kayışlarını gevşetmeniz gerekir.



6.2 Açılması / kapatılması

1. Ürünü açmak için uzaktan kumandadaki açma/kapama tuşuna basınız.
 - ▶ LED çalışma göstergesi sürekli yeşil yanıyor.



Taşıma halati son konumda değilse, açıldıktan sonra tamamen sarılır. Asıllı bir elektrikli el aleti tarafından bir yük algılandığında, bu işlem durur ve taşıma halati kısa bir hareketten sonra hareketsiz kalır.

2. Ürünü kapatmak için uzaktan kumandadaki açma/kapama tuşuna tekrar basınız.
 - ▶ LED çalışma göstergesi söner.

6.3 Elektrikli el aletinin asılması

1. Tutucuyu elektrikli el aletine monte ediniz. → Sayfa 381
2. Ürünü açınız. → Sayfa 383
3. Aşağıdaki koşul yerine getirildiğinde bu işlemi de ek olarak yürütünüz:

Koşullar: Asılacak elektrikli el aleti, yerde veya başka bir sert yüzeyde durur.

- ▶ EXO-T-22'yi kaldırmadan elektrikli el aletini takmak için yeterli taşıma halatını açmak için **Aşağı** tuşunu kullanınız. Alternatif olarak, taşıma halatını gevşetmek için karabinayı yavaşça aşağı çekiniz.



Taşıma halatının maksimum uzunluğuna dikkat ediniz.

- ▶ EXO-T-22'nin kancasını tutucunun iki gözünden birine takınız.
- ▶ **Yukarı** tuşuna basınız. Kaldırma işlemini manuel olarak desteklemeyiniz.
 - ▶ Asıllı elektrikli el aleti kaldırılır.
- ▶ Asıllı elektrikli el aletini yakl. 2 saniye boyunca istenen yükseklikte serbestçe asılı bırakınız.
 - ▶ Asıllı elektrikli el aletinin ağırlığı otomatik olarak algılanır ve öğretilir.
 - ▶ Kullanıcı çekerek veya kaldırarak çok erken müdahale ederse, ağırlık doğru şekilde öğretilemez ve asıllı elektrikli el aleti otomatik olarak alçalabilir veya yükselir.



Elektrikli el aleti, tüm aksesuarlar ve ek aletleriyle birlikte mümkün olduğunca yatay olarak asılmalıdır. Asıllı elektrikli el aleti bir yönde çok fazla eğilirse, tutucunun diğer gözünü kullanınız. Asıllı elektrikli el aletinin ağırlığı yeniden öğretilmelidir.

4. Aşağıdaki koşul yerine getirildiğinde bu işlemi de ek olarak yürütünüz:

Koşullar: Asılacak elektrikli el aleti serbestçe asılı olmalıdır.

- ▶ **Aşağı** tuşu ile taşıma halatını istediğiniz uzunluğa getiriniz.



Asılacak elektrikli el aletinin altında en az 15cm'lik yeterli bir düşme yolu olduğundan emin olunuz.

- ▶ EXO-T-22'nin kancasını tutucunun iki gözünden birine takınız.
- ▶ Elektrikli el aletini aniden bırakınız. EXO-T-22, sarsıntılı ivmelenmeyi algılar ve birkaç santimetrelilik düşüşten sonra bağlı elektrikli el aletini durdurur.
- ▶ Asıllı elektrikli el aletini yakl. 2 saniye boyunca istenen yükseklikte serbestçe asılı bırakınız.
 - ▶ Asıllı elektrikli el aletinin ağırlığı otomatik olarak algılanır ve öğretilir.
 - ▶ Kullanıcı çekerek veya kaldırarak çok erken müdahale ederse, ağırlık doğru şekilde öğretilemez ve asıllı elektrikli el aleti otomatik olarak alçalabilir veya yükselir.
 - ▶ Asıllı elektrikli el aleti düşürüldükten sonra doğru şekilde öğretilmezse **Yukarı** veya **Aşağı** tuşuna basınız.



Elektrikli el aletini takmadan önce halatı da kilitleyebilirsiniz. Elektrikli el aleti daha sonra sabit bir yükseklikte asılı kalır. Ardından **Yukarı** veya **Aşağı** tuşuna basınız. Bu, asıllı elektrikli el aletini hareket ettirir ve aynı anda ağırlığını algılar ve öğretir.



Elektrikli el aleti, tüm aksesuarlar ve ek aletleriyle birlikte mümkün olduğunca yatay olarak asılmalıdır. Asıllı elektrikli el aleti bir yönde çok fazla eğilirse, tutucunun diğer gözünü kullanınız. Asıllı elektrikli el aletinin ağırlığı yeniden öğretilmelidir.



6.4 EXO-T-22 ile çalışılması

EXO-T-22, aslı elektrikli el aletinin ağırlığını algıladığında ve öğretildiğinde, elektrikli el aleti her zaman elektrikli el aletini hareket ettirdiğiniz yükseklikte tutulur.

- Aslı elektrikli el aletini yukarı doğru hareket ettirmek için hafifçe kaldırınız.
 - EXO-T-22 ağırlık azalmasını algılar ve elektrikli el aleti ile birlikte taşıma halatını yukarı çeker.
- Aslı elektrikli el aletini aşağı doğru hareket ettirmek için hafifçe aşağı bastırınız.
 - EXO-T-22 ağırlık artışı algılar ve taşıma halatını yavaşça çözer.
- Hareketi durdurmak için, aslı elektrikli el aletine daha fazla dikey kuvvet uygulamayınız.
- Taşıma halatının sarılmasını veya çözülmesini önlemek için **Yukarı** ve **Aşağı** tuşlarına aynı anda basınız ve basılı tutunuz.
 - LED çalışma göstergesi yeşil renkte yanıp sönüyor.
 - Taşıma halatı kilitletir.
- Taşıma halatının kilidini açmak için, **Yukarı** veya **Aşağı** tuşuna basınız.
 - LED çalışma göstergesi sürekli yeşil yanıyor.
 - Taşıma halatının kilidi açılır.



Aslı elektrikli el aleti sadece artan bir dirençle yukarı ve aşağı hareket ettirilebiliyorsa, aslı elektrikli el aletinin ağırlığı yeniden öğretilmelidir. Bunun için aslı elektrikli el aletini **Yukarı** veya **Aşağı** tuşuyla kısa bir süre yukarı veya aşağı hareket ettiriniz ve ardından elektrikli el aletini 2 saniye boyunca serbest bırakınız. Ağırlık yeniden öğretilir ve harekete karşı direnç tekrar azaltılır.

6.5 Elektrikli el aletinin kancasının çıkarılması

DİKKAT

Taşıma halatının beklenmedik hareketi nedeniyle yaralanma tehlikesi. Aslı elektrikli el aletinin kaldırılması veya düşmesi nedeniyle yaralanma ve/veya hasar.

- Aslı elektrikli el aletini çıkarmadan önce daima taşıma halatını kilitleyiniz.

- Aslı elektrikli el aletini yere veya başka bir sabit yüzeye dayanana kadar indiriniz.



Elektrikli el aletini serbest şekilde de çıkarabilirsiniz.

- Taşıma halatının hareketini kilitlemek için **Yukarı** ve **Aşağı** tuşlarına aynı anda basınız ve basılı tutunuz.
 - LED çalışma göstergesi yeşil renkte yanıp sönüyor.
 - Taşıma halatı kilitletir.
- Aslı elektrikli el aletini kancadan çıkarınız.

6.6 Yerleştirme

- Yukarı** tuşuna basarak taşıma halatını tamamen açınız.
- Ürünü kapatınız.
- Gevşetmek için omuz kayışlarının tokalarını eğiniz.
- Göğüs kayışındaki klipsli kapağı açınız.
- Kalça kayışındaki klipsli kapağı açınız.
- Ürünü bir sırt çantası gibi yerleştiriniz.

7 Bakım ve onarım

İKAZ

Takılı aküden dolayı yaralanma tehlikesi !

- Tüm bakım ve onarım çalışmalarından önce her zaman aküyü çıkarınız!

Ürün bakımı

- Yapışmış olan kirleri dikkatle çıkartınız.
- Eğer mevcutsa, havalandırma deliklerini kuru ve yumuşak bir fırça ile dikkatlice temizleyiniz.
- Gövdeyi sadece hafif nemli bir temizlik bezi ile temizleyiniz. Plastik parçalara yapışabileceğinden silikon içerikli bakım maddeleri kullanmayınız.



- Ürünün üzerindeki kontak noktalarını temizlemek için temiz ve kuru bir bez kullanınız.

Lityum İyon akülerin bakımı

- Bir aküyü asla havalandırma delikleri tıkalıyken kullanmayınız. Havalandırma deliklerini kuru, yumuşak bir fırça ile dikkatlice temizleyiniz.
- Akünün gereksiz yere toza veya kire maruz kalmamasını sağlayınız. Aküyü asla yüksek neme maruz bırakmayınız (örneğin suya daldırmayınız veya yağmurda bırakmayınız). Bir akünün ıslanması halinde, ona hasarlı bir akü gibi davranınız. Yanıcı olmayan bir kabin içinde izole ediniz ve **Hilti** servisine başvurunuz.
- Aküyü yabancı yağ ve gresten uzak tutunuz. Akünün üzerinde gereksiz yere toz veya kir birikmesine izin vermeyiniz. Aküyü kuru, yumuşak bir fırça veya temiz, kuru bir bezle temizleyiniz. Plastik parçalara yapışabileceğinden silikon içerikli bakım maddeleri kullanmayınız. Akünün kontak noktalarına dokunmayınız ve kontak noktalarına fabrikada uygulanmış olan gresi kesinlikle çıkartmayınız.
- Gövdeyi sadece hafif nemli bir temizlik bezi ile temizleyiniz. Plastik parçalara yapışabileceğinden silikon içerikli bakım maddeleri kullanmayınız.

Bakım

- Görünür tüm parçalarda hasar olup olmadığını ve kumanda elemanlarının sorunsuz şekilde çalışıp çalışmadığını düzenli olarak kontrol ediniz.
- Hasar ve/veya fonksiyon arızaları durumunda ürünü işletmeyiniz. Ürünü gecikmeden **Hilti** servisine tamir ettiriniz.
- Bakım ve onarım çalışmalarından sonra tüm koruma tertibatlarını yerleştiriniz ve bunların fonksiyonlarını sorunsuz olarak yerine getirmekte olup olmadıklarını kontrol ediniz.



Güvenli çalışma için sadece orijinal yedek parçalar ve tüketim malzemeleri kullanınız. **Hilti** tarafından onaylanmış, yedek parçaları, aksesuarları ve sarf malzemelerini **Hilti Store** veya şu adreste bulabilirsiniz: www.hilti.group

8 Akülü aletlerin ve akülerin taşınması ve depolanması

Taşıma



DİKKAT

Taşıma sırasında aletin istem dışı çalışması !

- ▶ Ürünlerinizi her zaman aküler takılı olmadan taşıyınız!
- ▶ Aküleri çıkartınız.
- ▶ Aküleri kesinlikle sıkıca bağlanmamış koruma ile nakletmeyiniz. Nakliye sırasında, aküler aşırı şok ve titreşimlerden korunmalı ve başka akü kutupları ile temas ederek kısa devreye neden olmamaları için, her türlü iletken malzeme veya diğer akülerden izole edilmiş olmalıdır. **Aküler için yerel taşıma talimatlarını dikkate alınız.**
- ▶ Aküler posta ile gönderilmemelidir. Hasarsız aküleri sevk etmek istememeniz halinde, bir nakliye şirketine başvurunuz.
- ▶ Ürünün ve akülerin hasar görmüş olup olmadığını her kullanımdan önce olduğu gibi uzun taşımalarından önce ve sonra kontrol ediniz.

Depolama



İKAZ

Arızalı veya akan aküler nedeniyle beklenmeyen hasar oluşumu !

- ▶ Ürünlerinizi her zaman aküleri yerleştirmeden depolayınız!
- ▶ Ürünü ve aküleri serin ve kuru bir yerde muhafaza ediniz. Teknik verilerde belirtilen sıcaklık sınır değerlerini dikkate alınız.
- ▶ Aküleri şarj cihazının üzerinde muhafaza etmeyiniz. Şarj işleminden sonra her zaman aküyü şarj cihazından çıkartınız.
- ▶ Aküleri kesinlikle güneşte, ısı kaynakları üzerinde veya cam arkasında muhafaza etmeyiniz.
- ▶ Ürünü ve aküleri çocukların ve yetkisiz kişilerin ulaşamayacağı yerlerde muhafaza ediniz.
- ▶ Ürünün ve akülerin hasar görmüş olup olmadığını her kullanımdan önce olduğu gibi uzun süreli depolamalardan önce ve sonra kontrol ediniz.



8.1 Konsol kolunun içe katlanması

İKAZ

Konsol kolu katlanırken yaralanma tehlikesi. Parmakların konsol kolu veya son konuma yükseltilen halat tarafından ezilme tehlikesi.

- ▶ Konsol kolunu katlarken koruyucu eldiven kullanınız.
- ▶ Konsol kolunu katlamadan önce ürünü kapatınız.
- ▶ Konsol kolunu katlamadan önce asılı elektrikli el aletlerini ve/veya tutucularını ayırınız.
- ▶ Konsol kolunu katlamadan önce çevrede yeterli alan olduğundan emin olunuz.

Taşıma ve depolama için konsol kolunu içe katlayınız.

1. Konsol kolunun her iki tarafındaki kilit açma tuşlarına basınız.
2. Konsol kolunu 270° arkaya doğru döndürünüz.
3. Konsol kolunun her iki tarafa da kilitleme konumuna güvenli bir şekilde kilitletiğinden emin olunuz.

9 Arıza durumunda yardım

Herhangi bir arıza durumunda akülerin durum göstergesine dikkat ediniz. Bkz. Bölüm **Lityum İyon akü göstergeleri**.

Bu tabloda listelenmemiş veya kendi başınıza gideremediğiniz arızalarda lütfen yetkili **Hilti** servisimiz ile irtibat kurunuz.

Arıza	Olası sebepler	Çözüm
Asılı elektrikli el aleti yavaşça alçalıyor / yerinde durmuyor	Batarya deşarj olmuş	▶ Aküyü şarj ediniz. → Sayfa 381
	Asılı elektrikli el aletinın ağırlığı çok yüksek	▶ Asılı elektrikli el aletinın mümkün olan maksimum ağırlığına dikkat ediniz, bkz. teknik veriler. → Sayfa 380
	Çalışma sırasında akü çıkarıldı.	▶ Aküyü yerleştiriniz.
		▶ Ürünü açınız. → Sayfa 383
Asılı elektrikli el aletinın ağırlığı doğru şekilde öğretilmemiş veya öğretme sırasında elektrikli el aleti manuel olarak hareket ettirilmiş.	▶ Asılı elektrikli el aletini yeniden öğretmek için Yukarı tuşuna basınız. Elektrikli el aletini 2 saniye boyunca serbestçe asılı bırakınız. → Sayfa 383	
Taşıma halatı, asılı elektrikli el aletini kaldırdığında bir zaman gecikmesi ile tepki verir.	Asılı elektrikli el aletinın ağırlığı doğru şekilde öğretilmemiş veya öğretme sırasında elektrikli el aleti manuel olarak hareket ettirilmiş.	▶ Asılı elektrikli el aletini yeniden öğretmek için Yukarı tuşuna basınız. Elektrikli el aletini 2 saniye boyunca serbestçe asılı bırakınız. → Sayfa 383
	Asılı elektrikli el aletinın ağırlığı çok düşük	▶ Asılı elektrikli el aletinın minimum ağırlığına dikkat ediniz, bkz. teknik veriler. → Sayfa 380
Asılı elektrikli el aleti hareket ettirilemez.	Taşıma halatı kilitlendi.	▶ Taşıma halatının kilidini açmak için, Yukarı veya Aşağı tuşuna basınız.
Akü duyulabilir bir "klik" sesi ile yerine oturmuyor.	Akünün kilit tırnakları kirlenmiş.	▶ Kilit tırnağını temizleyiniz ve aküyü yerine oturtunuz.
LED çalışma göstergesi sürekli kırmızı yanıyor.	Üründe geçici bir hata mevcut.	▶ Ürünü kapatınız ve tekrar açınız.
Akülerin LED'lerinde hiçbir şey görüntülenmiyor	Akü arızalı	▶ Hilti servisi ile irtibat kurunuz.




10 İmha

⚠ İKAZ

Usulüne uygun olmayan imha nedeniyle yaralanma tehlikesi! Dışarı çıkan gaz ve sıvılar nedeniyle sağlık sorunları.

- ▶ Hasar görmüş aküleri hiç bir şekilde göndermeyiniz!
- ▶ Kısa devreleri önlemek için, akünün bağlantılarını iletken olmayan bir malzeme ile kapatınız.
- ▶ Aküleri, çocukların ellerine geçmeyecek şekilde imha ediniz.
- ▶ Aküyü size en yakın **Hilti Store**'da imha ediniz veya imha etmek için yetkili şirketinize başvurunuz.

 **Hilti** ürünleri yüksek oranda tekrar kullanılabilen malzemelerden üretilmiştir. Geri dönüşüm için gerekli koşul, usulüne uygun malzeme ayrımıdır. Çoğu ülkede **Hilti** eski aletlerini yeniden değerlendirmek üzere geri alır. Bu konuda **Hilti** müşteri hizmetlerinden veya satış temsilcinizden bilgi alabilirsiniz.



- ▶ Elektrikli el aletlerini, elektronik cihazları ve aküleri evdeki çöplere atmayınız!

11 Üretici garantisi

- ▶ Garanti koşullarına ilişkin sorularınız için lütfen yerel **Hilti** iş ortağınıza başvurunuz.

12 Diğer bilgiler

Kullanım, teknoloji, çevre ve geri dönüşüm hakkında daha fazla bilgi aşağıdaki bağlantıda bulunabilir: qr.hilti.com/manual/?id=2375781

Bu bağlantıyı aynı zamanda kullanım kılavuzunun sonunda QR kodu olarak da bulabilirsiniz.



1 بيانات بخصوص دليل الاستعمال

1.1 خاص بدليل الاستعمال هذا

- اقرأ دليل الاستعمال قبل التشغيل. يعتبر هذا شرطاً للعمل بشكل آمن والاستخدام بدون اختلالات.
- احرص على مراعاة إرشادات الأمان والإرشادات التحذيرية الواردة دليل الاستعمال هذا والمدونة على المنتج.
- احتفظ بدليل الاستعمال دائماً مع هذا المنتج، ولا تعطي المنتج لأشخاص آخرين إلا مع إرفاق دليل الاستعمال هذا معه.

2.1 شرح العلامات

1.2.1 إرشادات تحذيرية

تنبه الإرشادات التحذيرية إلى الأخطار الناشئة عند التعامل مع الجهاز. يتم استخدام الكلمات الدلالية التالية:



خطر!

- ◀ تشير لخطر مباشر يؤدي لإصابات جسدية خطيرة أو إلى الوفاة.



تحذير!

- ◀ تشير لخطر محتمل قد يؤدي لإصابات جسدية خطيرة أو إلى الوفاة.



احترس!

- ◀ تشير لموقف خطر محتمل يمكن أن يؤدي لإصابات جسدية أو أضرار مادية.

2.2.1 الرموز في دليل الاستعمال

يتم استخدام الرموز التالية في دليل الاستعمال هذا:

يُراعى دليل الاستعمال	
إرشادات الاستخدام ومعلومات أخرى مفيدة	
التعامل مع مواد قابلة لإعادة التدوير	
لا تتخلص من الأجهزة الكهربائية البطاريات ضمن القمامة المنزلية	
Hilti بطارية أيونات الليثيوم	
Hilti جهاز الشحن	

3.2.1 الرموز في الصور

تستخدم الرموز التالية في الرسوم التوضيحية:

تشير هذه الأعداد إلى الصورة المعنية في بداية دليل الاستعمال هذا.	2
ترقيم الصور يمثل ترتيب خطوات العمل في الصور، وقد يختلف عن ترقيم خطوات العمل في النص.	3
يتم استخدام أرقام المواضع في صورة العرض العام وهي تشير إلى أرقام تعليق الصورة في فصل عرض عام للمنتج.	11
هذه العلامة من شأنها أن تُثير انتباهك جيداً عند التعامل مع المنتج.	



3.1 الرموز المرتبطة بالمنتج

1.3.1 الرموز على المنتج

قد تكون الرموز التالية مستخدمة على المنتج:

يدعم المنتج تقنية NFC المتوافقة مع أنظمة التشغيل iOS و Android.	
وسيلة تثبيت EXO-T-22 L-shaped	
وسيلة تثبيت EXO-T-22 I-shaped	
بطارية أيونات الليثيوم	Li-Ion
لا تستخدم البطارية أبدًا كمطرقة.	
لا تدع البطارية تسقط. لا تستخدم بطارية تعرضت لصدمات أو أي نوع آخر من التلفيات.	

4.1 معلومات المنتج

منتجات **HILTI** مصممة للمستخدمين المحترفين ويقتصر استعمالها وصيانتها وإصلاحها على الأشخاص المعتمدين والمدربين جيدًا. هؤلاء الأشخاص يجب أن يكونوا قد تلقوا تدريبًا خاصًا على الأخطار الطارئة. قد يتسبب الجهاز وأدواته المساعدة في حدوث أخطار إذا تم التعامل معها بشكل غير سليم فنيا من قبل أشخاص غير مدربين أو تم استخدامها بشكل غير مطابق للتعليمات.

يوجد مسمى الطراز والرقم المسلسل على لوحة الصنع.

انقل الرقم المسلسل في الجدول التالي. ستحتاج إلى بيانات المنتج في حالة الاستفسارات الموجهة إلى ممثلينا أو مركز الخدمة.

بيانات المنتج

EXO-T-22	تجبيزة الرفع
01	الجيل
	الرقم المسلسل

5.1 بيان المطابقة

تعلن الجهة الصانعة على مسؤوليتها وحدها بأن المنتج المشروح هنا يتوافق مع التشريعات والمعايير المعمول بها. تجد صورة لبيان المطابقة في نهاية هذا المستند.

المستندات الفنية محفوظة هنا:

Hilti Entwicklungsgesellschaft mbH | Zulassung Geräte | Hiltistraße 6 | 86916 Kaufering, DE

2 السلامة

1.2 إرشادات عامة للسلامة

⚠ تحذير احرص على قراءة جميع إرشادات السلامة، التوجيهات، الصور التوضيحية والمواصفات الفنية المرفقة مع هذا الجهاز. أي تقصير أو إهمال في الالتزام بالتعليمات التالية قد يتسبب في حدوث صق كهربائي، نشوب حريق و/أو وقوع إصابات خطيرة.

احتفظ بجميع مستندات إرشادات السلامة والتعليمات لاستخدامها عند الحاجة إليها فيما بعد.

الترم دائمًا بدليل استعمال الأداة الكهربائية المعلقة.

سلامة مكان العمل

- حافظ على نطاق عملك نظيفًا ومضاءً بشكل جيد. الفوضى أو أماكن العمل غير المضاءة يمكن أن تؤدي لوقوع حوادث.
- لا تقم بالعمل باستخدام المنتج في محيط معرض لخطر الانفجار، والذي يتواجد به سائل، غازات أو أنواع غبار قابلة للاشتعال. الأدوات الكهربائية تولد شرًا يمكن أن يؤدي لإشعال الغبار والأبخرة.
- احرص على إبعاد الأطفال والأشخاص الآخرين أثناء استخدام المنتج. في حالة انصراف انتباهك قد تفقد السيطرة على المنتج.



- ◀ **احرص على مراعاة نطاقك المحيط أثناء حمل المنتج والتأكد من عدم وجود أشخاص بالقرب منه.** قد تتسبب في وقوع أضرار بواسطة الذراع البارز وتعرض الأشخاص للإصابة.
- سلامة الأشخاص**
- ◀ **كن يقظا وانتبه لما تفعل وتعامل مع الأداة الكهربائية بتعقل عند العمل بها.** لا تستخدم الأداة الكهربائية عندما تكون متعبا أو تحت تأثير المخدرات أو الكحوليات أو العقاقير. فقد يتسبب عدم الانتباه للحظة واحدة أثناء الاستخدام في حدوث إصابات بالغة.
- ◀ **تجنب التشغيل بشكل غير مقصود.** تأكد من إيقاف المنتج قبل توصيله بالبطارية وقبل رفعه أو حمله. عدم الالتزام بذلك قد يؤدي إلى وقوع حوادث.
- ◀ **تجنب اتخاذ وضع غير طبيعي للجسم.** احرص على أن تكون واقفا بأمان وحافظ على توازنك في جميع الأوقات. من خلال ذلك تستطيع السيطرة على الأداة الكهربائية بشكل أفضل في المواقف المفاجئة.
- ◀ **احرص على الوقوف بشكل آمن عند استخدام الأداة الكهربائية المعلقة.** الاختراق المفاجئ يمكن أن يتسبب في إخلال توازنك!
- ◀ **يجب أن تكون قادرًا على حمل وزن الأداة الكهربائية المثبتة في أي وقت.** في الظروف غير المواتية، يمكن أن يتميز الحمل أو يتعطل المحرك / المكابح وتتعرض لاختلال التوازن.
- ◀ **ارتد ملابس مناسبة.** لا ترتد ملابس فضفاضة أو حلي. احرص على أن يكون الشعر والملابس والقفازات بعيدة عن الأجزاء المتحركة. الملابس الفضفاضة أو الحلي أو الشعر الطويل يمكن أن تشبك في الأجزاء المتحركة.
- ◀ **ارتد دائما حذاءً واقياً وخوذة وواقي للعينين أثناء استخدام المنتج.** استكمل تجهيزات الحماية الشخصية بجميع العناصر اللازمة للأداة الكهربائية المعلقة (مثل واقية الأذنين وقناع الحماية من الغبار).
- ◀ **احرص على اتباع تعليمات ارتداء المنتج بشكل صحيح.** أغلق جميع الأحزمة الموجودة. إذا لم ترتد الأحزمة بشكل صحيح، فقد يتعذر توجيه الوزن الواجب حمله بشكل سليم، مما يؤدي إلى وقوع إصابات.
- ◀ **لا تعتقد بأنك في مأمن عن الخطر ولا تتجاهل تشريعات السلامة المعنية للأدوات الكهربائية، حتى وإن كنت على دراية بالأداة الكهربائية بعد تكرار استخدامها.** التعامل مع الجهاز بدون حذر قد يؤدي إلى وقوع إصابات بالغة في جزء من الثانية.
- ◀ **اخلع المنتج في حالة عدم استخدامه أو عند الاستراحة.** حيث إن الحمل بلا داع قد يؤدي إلى وقوع حوادث أو إصابات.
- ◀ **اخلع المنتج إذا كنت تشعر بآلام شديدة في الظهر.** حيث إن الحمل المفرط قد يؤدي إلى إصابات جسدية.
- ◀ **لا تستخدم المنتج مع حزام الأمان.**
- ◀ **ولا تستخدم المنتج للعمل بالقرب من هاوية.**
- استخدام المنتج والتعامل معه**
- ◀ **أمسك الأداة الكهربائية المعلقة دائماً بكلتا يديك من المقابض المخصصة لذلك.** اجعل ذراعيك في وضع يتيح لك امتصاص قوى الارتداد.
- ◀ **لا تستخدم المنتج إذا كان المفتاح تالفاً.** المنتج الذي يتعذر تشغيله أو إيقافه يُمثل خطورة ويجب إصلاحه.
- ◀ **احرص على العناية التامة بالمنتج.** افحص الأجزاء المتحركة من حيث أداؤها لوظيفتها بدون مشاكل وعدم انحصارها وافحصها من حيث وجود أجزاء مكسورة أو متعرضة للضرر بشكل يمكن أن يؤثر سلباً على الأداء الوظيفي للمنتج. احرص على إصلاح الأجزاء المتعرضة للضرر قبل استخدام الجهاز. ترجع الكثير من الحوادث لسوء صيانة المنتجات.
- ◀ **اخلع البطارية قبل إجراء عمليات ضبط، أو استبدال الملحقات أو عند خلع المنتج.** هذا الإجراء الوقائي يمنع بدء تشغيل الأداة الكهربائية دون قصد.
- ◀ **اقتصر على استخدام المنتج والملحق وهما في حالة سليمة من الناحية الفنية.**
- ◀ **لا تقم أبداً بإجراء أية تدخلات أو تغييرات على المنتج أو الملحق.**
- ◀ **خطر الإصابة من جراء سقوط الأدوات و/أو الملحقات.** تأكد قبل بدء العمل أن البطارية والملحقات المُرَكبة مثبتة بشكل آمن.
- ◀ **خطر الإصابة من جراء سقوط الأداة الكهربائية.** تأكد قبل بدء العمل من تثبيت الأداة الكهربائية المعلقة بشكل آمن.
- ◀ **لا تتجاوز وزن المسموع به (راجع المواصفات الفنية) للأداة الكهربائية المعلقة.**
- ◀ **لا تواصل فك الحبل من الذراع البارز إلى الأرضية.** إذا واصلت فك الحبل، فقد يتم لفه في الاتجاه المعاكس مرة أخرى في أي وقت. إذا تم تعليق أداة كهربائية في هذه الحالة، فقد يتعذر حملها بواسطة EXO-T-22.



- ◀ استخدم الأداة الكهربائية والملحقات وأدوات العمل وخلافه طبقاً لهذه التعليمات. احرص في هذه الأثناء على مراعاة اشتراطات العمل والمهمة المراد تنفيذها. استخدام الأدوات الكهربائية في تطبيقات غير تلك المقررة لها يمكن أن يؤدي لمواقف خطيرة.
- ◀ لا تستخدم المنتج لرفع الأحمال.
- ◀ امتنع عن تعليق أي أغراض على المنتج. اقتصر على استخدام المنتج كوسيلة رفع للأدوات الكهربائية.
- ◀ امتنع عن تعليق أي أدوات كهربائية على المنتج، والتي لم يرد ذكرها في فصل «الاستخدام المطابق للتعليمات».
- ◀ لا تستخدم المنتج في الجو الممطر.
- ◀ لا تُجر الأعمال في المناطق الضيقة. تجنب لمس العوائق أو الجدران.
- ◀ لا تُعرض المنتج للمناطق عالية الجهد أو بالقرب من المناطق المعرضة لخطر الانفجار.

استخدام الأداة العاملة بالبطارية والتعامل معها

- ◀ لا تشحن البطارية إلا في أجهزة شحن موصى بها من قبل الجهة الصانعة. بالنسبة لجهاز الشحن المناسب لنوع معين من البطاريات، ينشأ خطر الحريق عند استخدامه مع بطاريات أخرى.
- ◀ لا تضع في الأدوات الكهربائية سوى البطاريات المخصصة لها. استخدام بطاريات أخرى يمكن أن يؤدي لوقوع إصابات وخطر الحريق.
- ◀ أبعد البطارية غير المستخدمة عن مشابك الورق وقطع النقود المعدنية والمفاتيح والمسامير والبراغي أو الأشياء المعدنية الصغيرة الأخرى التي يمكن أن تتسبب في توصيل الملامسين لبعضهما. حدوث قفلة كهربائية بين أطراف توصيل البطارية يمكن أن ينتج عنه حدوث حروق أو نشوب حريق.
- ◀ عند الاستخدام بشكل خاطئ يمكن أن يتسرب سائل من البطارية. تجنب ملامسته. اشطفه بالماء في حالة ملامسته عن طريق الخطأ. إذا وصل السائل للعينين، فتوجه للطبيب علاوة على ذلك. سائل البطارية المتسرب يمكن أن يؤدي لتبعية البشرة أو حدوث حروق.
- ◀ لا تستخدم بطارية تالفة أو مختلفة. البطاريات التالفة أو المختلفة قد تتفاعل مع نفسها بشكل غير متوقع مما يؤدي لنشوب حريق أو حدوث انفجار أو وقوع إصابات.
- ◀ لا تعرض البطارية للنار أو لدرجات حرارة مرتفعة للغاية. حيث قد تؤدي النار ودرجات الحرارة الزائدة عن 130 م° (265 ف°) إلى حدوث انفجار.
- ◀ التزم بكافة التعليمات المعنية بالشحن، ولا تقم أبداً بشحن البطارية أو الأداة العاملة بالبطارية خارج نطاق درجة الحرارة الوارد ذكره في دليل التشغيل. الشحن بشكل خاطئ أو خارج نطاق درجة الحرارة المسموح به قد يتلف البطارية ويزيد من خطر الحريق.

الخدمة

- ◀ اعمل على إصلاح أدواتك الكهربائية على أيدي فنيين معتمدين فقط والاقصر على استخدام قطع الغيار الأصلية. وبذلك تتأكد من الحفاظ على سلامة الجهاز.
- ◀ لا تقم أبداً بصيانة البطاريات التالفة. يجب أن تتم جميع أعمال الصيانة بمعرفة الجهة الصانعة فقط أو من خلال مراكز خدمة العملاء المعتمدين.

2.2 التعامل بعناية مع الأجهزة العاملة بالبطاريات واستخدامها

- ◀ احرص على مراعاة إرشادات السلامة التالية للتعامل والاستخدام الآمن لبطاريات أيونات الليثيوم. وعدم مراعاة ذلك قد يؤدي إلى حدوث تيجيات للبشرة، إصابات أكلة بالغة، حروق كيميائية، حرائق و/ أو انفجارات.
- ◀ اقتصر على استخدام البطاريات وهي في حالة سليمة من الناحية الفنية.
- ◀ احرص على التعامل مع البطاريات بعناية لتجنب وقوع أضرار ومنع تسرب السوائل التي قد تضر بالصحة بصورة كبيرة!
- ◀ لا يجوز بأي حال من الأحوال تعديل البطاريات أو العبث بها!
- ◀ لا يجوز تفكيك البطاريات أو سحقها أو وضعها في درجة حرارة أعلى من 80 م° (176 ف°) أو حرقها.
- ◀ لا تقم باستخدام أو شحن بطاريات تعرضت لصدمات أو أي نوع آخر من الأضرار. افحص البطاريات بشكل دوري بحثاً عن علامات التلف.
- ◀ لا تقم مطلقاً باستخدام بطاريات مُعاد تدويرها أو التي تم إصلاحها.
- ◀ لا تستخدم أبداً البطارية أو أية أداة كهربائية مشغلة بالبطارية كمبرقة.
- ◀ لا تقم مطلقاً بتعرض البطاريات لأشعة الشمس المباشرة أو درجات الحرارة المرتفعة أو تولد الشرر أو اللهب المكشوف. فقد يؤدي ذلك إلى حدوث انفجارات.
- ◀ لا تلمس أقطاب البطارية بأصابعك، أدوات، حُلِي أو أية أشياء أخرى موصلة للكهرباء. فقد يؤدي ذلك إلى إلحاق الضرر بالبطارية وحدث أضرار مادية والإصابات.



- ◀ احتفظ بالبطاريات بعيداً عن الأمطار والبلل والسوائل. فالرطوبة المتسربة قد تتسبب في حدوث قفلات كهربائية، صدمات كهربائية، حرائق وانفجارات.
- ◀ اقتصر على استخدام الشواحن والأدوات الكهربائية المقررة لهذه البطارية. يلزم مراعاة المعلومات الواردة في دليل الاستعمال المعني.
- ◀ لا تقم باستخدام أو تخزين البطارية في النطاقات المُعرضة لخطر الانفجار.
- ◀ في حالة السخونة الشديدة للبطارية بحيث يتعذر الإمساك بها، فقد تكون تالفة. احرص على وضع البطارية في مكان مرئي وغير قابل للاشتعال مع وجود مسافة كافية من الغامات القابلة للاشتعال. اترك البطارية تبرد. إذا ظلت البطارية ساخنة بعد مرور ساعة لدرجة تعذر لمسها، فهذا يعني أنها تالفة. توجه إلى مركز خدمة Hilti أو اقرأ المستند "إرشادات سلامة واستخدام بطاريات أيونات الليثيوم Hilti".

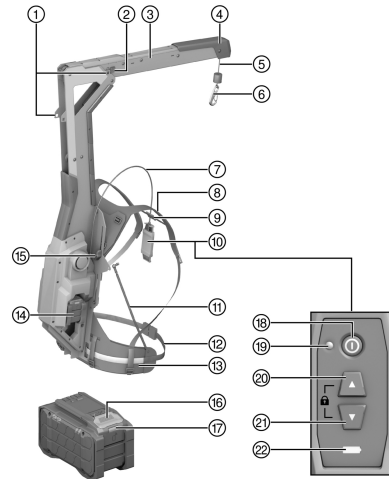
i احرص على مراعاة اللوائح الخاصة التي تسري على نقل وتخزين واستخدام بطاريات أيونات الليثيوم. ← صفحة 399

اقرأ إرشادات سلامة واستخدام بطاريات أيونات الليثيوم Hilti، التي يمكنك العثور عليها عن طريق مسح كود الاستجابة السريعة الموجود في نهاية دليل الاستعمال هذا.

3 الشرح

1.3 نظرة عامة على المنتج

- ① موضع تثبيت الذراع البارز
- ② زر تحرير الذراع البارز
- ③ ذراع بارز
- ④ ممتص الصدمات
- ⑤ حبل الحمل
- ⑥ خطاف
- ⑦ كابل جهاز التشغيل عن بعد
- ⑧ حزام الكتف
- ⑨ حزام الصدر
- ⑩ جهاز التشغيل عن بعد
- ⑪ دعامة
- ⑫ ضبط طول حزام الخصر
- ⑬ حزام خصر
- ⑭ البطارية
- ⑮ ضبط الارتفاع
- ⑯ زر تحرير البطارية
- ⑰ مبین حالة البطارية
- ⑱ زر التشغيل/الإيقاف
- ⑲ بیان التشغيل LED (أخضر)
- ⑳ الزر لأعلى
- ㉑ الزر لأسفل
- ㉒ بیان حالة شحن البطارية



2.3 الاستخدام المطابق للتعليمات

- المنتج الموضح عبارة عن وسيلة رفع فعالة ومشغلة بالبطارية. وهي مصممة لحمل المطارق متعددة الأغراض SDS-max وكذلك مطارق النقر بالإزميل ومطارق التكسير من Hilti.
- اقتصر على استخدام بطاريات أيونات الليثيوم Nuron من Hilti النوع B 22 مع هذا المنتج. لتحقيق القدرة المثالية، توصي Hilti باستخدام البطاريات المذكورة بالجدول الوارد بنهاية دليل الاستعمال هذا مع هذا المنتج.
 - اقتصر على استخدام شواحن Hilti من الأنواع المذكورة بالجدول الوارد بنهاية دليل الاستعمال هذا لشحن هذه البطاريات.

3.3 مجموعة التجهيزات الموردة

تجهيزه رفع، حامل الأداة الكهربائية، دليل الاستعمال



4.3 لمبات البيان LED لجهاز التشغيل عن بعد

الحالة	الاستعمال
تضيء لمبة بيان التشغيل LED باللون الأخضر باستمرار	<ul style="list-style-type: none"> المنتج قيد التشغيل. حبل الحمل غير مقفل.
تومض لمبة بيان التشغيل LED باللون الأخضر	<ul style="list-style-type: none"> المنتج قيد التشغيل. حبل الحمل مقفل.
تضيء لمبة بيان التشغيل LED باللون الأحمر باستمرار	خطأ مؤقت بالمنتج. قم بإيقاف المنتج ثم أعد تشغيله.
لا تضيء لمبة بيان التشغيل LED	المنتج متوقف.
بيان حالة الشحن يضيء باللون الأصفر باستمرار	حالة شحن البطارية المستخدمة أقل من 25%.

5.3 بيانات بطارية أيونات الليثيوم

يمكن لبطاريات أيونات الليثيوم Hilti Nuron عرض حالة الشحن وبلاغات الأخطاء وحالة البطارية.

1.5.3 عرض حالة الشحن وبلاغات الأخطاء



خطر الإصابة بسبب سقوط البطارية!

← بينما البطارية مركبة، تأكد بعد الضغط على زر التمرير أنك قمت بإعادة تثبيت البطارية بشكل صحيح في المنتج المستخدم.

لكي يتسنى الحصول على أحد البيانات التالية، اضغط لوهلة قصيرة على زر تمرير البطارية. وأيضًا يتم باستمرار عرض حالة الشحن وكذلك الاختلالات المحتملة طوال فترة تشغيل المنتج الموصول.

الحالة	الاستعمال
تضيء أربع لمبات LED (4) باستمرار باللون الأخضر	حالة الشحن: 100 % إلى 71 %
تضيء ثلاث لمبات LED (3) باستمرار باللون الأخضر	حالة الشحن: 70 % إلى 51 %
تضيء لمبتا LED (2) باستمرار باللون الأخضر	حالة الشحن: 50 % إلى 26 %
تضيء لمبة LED واحدة (1) باستمرار باللون الأخضر	حالة الشحن: 25 % إلى 10 %
تومض لمبة LED واحدة (1) ببطء باللون الأخضر	حالة الشحن: > 10 %
تومض لمبة LED واحدة (1) بسرعة باللون الأخضر	بطارية أيونات الليثيوم فارغة الشحنة تمامًا. اشحن البطارية. إذا استمر وميض لمبة LED بسرعة بعد شحن البطارية، توجه إلى مركز خدمة Hilti.
تومض لمبة LED واحدة (1) بسرعة باللون الأصفر	هناك تحميل زائد على بطارية أيونات الليثيوم أو المنتج المرتبط بها أو بهما سخونة زائدة أو برودة زائدة أو بهما خطأ آخر. اعمل على توفير درجة حرارة العمل الموصى بها للمنتج وللبطارية، واحرص على ألا يتعرض المنتج للتحميل الزائد عند استخدامه. إذا استمر وجود البلاغ، توجه إلى مركز خدمة Hilti.
تضيء لمبة LED واحدة (1) باللون الأصفر	بطارية أيونات الليثيوم والمنتج المرتبط بها ليسا متوافقين، يُرجى التوجه إلى مركز خدمة Hilti.
تومض لمبة LED واحدة (1) بسرعة باللون الأحمر	تم تعطيل بطارية أيونات الليثيوم ولا يمكن مواصلة استخدامها. يُرجى التوجه إلى مركز خدمة Hilti.



2.5.3 عرض حالة البطارية

للاستفسار عن حالة البطارية، احتفظ بزر التحرير مضغوطاً لمدة تزيد على ثلاث ثوان. لا يكتشف النظام أي عطل محتمل في البطارية بسبب سوء الاستخدام، على سبيل المثال السقوط أو الثقب أو الأضرار الخارجية بفعل الحرارة، وما إلى ذلك

الحالة	الاستعمال
تضيء جميع لمبات LED كخط إضاءة متتابع، وبعد ذلك تضيء لمبة LED واحدة (1) باستمرار باللون الأخضر.	لا يزال من الممكن استخدام البطارية.
تضيء جميع لمبات LED كخط إضاءة متتابع، وبعد ذلك تومض لمبة LED واحدة (1) بسرعة باللون الأصفر.	تعذر إتمام الاستعلام عن حالة البطارية. كرر العملية أو توجه إلى مركز خدمة Hilti.
تضيء جميع لمبات LED كخط إضاءة متتابع، وبعد ذلك تضيء لمبة LED واحدة (1) باستمرار باللون الأحمر.	إذا كان لا يزال من الممكن استخدام منتج موصل، تكون قدرة البطارية المتبقية أقل من 50%. إذا لم يعد من الممكن استخدام منتج موصل، فهذا يعني أن البطارية في نهاية عمرها الافتراضي ويجب تغييرها. يُرجى التوجه إلى مركز خدمة Hilti.

4 المواصفات الفنية

الوزن بدون البطارية	7.75 كجم
الوزن المسموح به للأداة الكهربائية المعلقة شاملاً الملحقات	6 كجم ... 17 كجم
درجة الحرارة المحيطة أثناء التشغيل	17°م ... 60°م
درجة حرارة التخزين	20°م ... 70°م

1.4 البطارية

جهد تشغيل البطارية	21.6 فولت
وزن البطارية	انظر نهاية هذا الدليل
درجة الحرارة المحيطة أثناء التشغيل	17°م ... 60°م
درجة حرارة التخزين	20°م ... 40°م
درجة حرارة البطارية عند بدء الشحن	10°م ... 45°م

2.4 معلومات الضجيج طبقاً للمواصفة EN 62841-1:2015، AC:2015

تم قياس قيم ضغط الصوت الواردة في هذه التعليمات طبقاً لأحد معايير القياس الممددة ويمكن الاستعانة بها في إجراء مقارنة بين الأدوات الكهربائية مع بعضها البعض. وهي تصلح أيضاً لتقدير المخاطر بصورة مؤقتة. المواصفات الواردة تتعلق بالاستخدامات الأساسية للأداة الكهربائية. أما إذا تم استخدام الأداة الكهربائية في تطبيقات أخرى مع أدوات شغل مخالفة للمواصفات أو دون صيانة كافية، ففي هذه الحالة قد تختلف المواصفات. وقد يزيد هذا من نسبة المخاطر طوال مدة العمل بصورة واضحة. وللحصول على تقدير دقيق لحجم المخاطر ينبغي أيضاً مراعاة الأوقات التي يتم فيها إيقاف الجهاز أو التي يتم فيها تشغيل الجهاز ولكن دون استخدام حقيقي. وقد يقلل هذا من نسبة المخاطر طوال مدة العمل بصورة واضحة. احرص على اتخاذ إجراءات إضافية للسلامة من لحماية المستخدم من تأثير الصوت مثل: صيانة الأداة الكهربائية وأدوات الشغل والحفاظ على الأيدي في حالة دافئة وتنظيم مراحل العمل.

معلومات الضجيج

مستوى شدة الصوت (L_{WA})	83 ديسيبل (A)
نسبة التفاوت لمستوى شدة الصوت (K_{WA})	3 ديسيبل (A)
مستوى ضغط الصوت (L_{pA})	72 ديسيبل (A)
نسبة التفاوت لمستوى ضغط الصوت (K_{pA})	3 ديسيبل (A)



تحذير ⚠

خطر الإصابة من خلال التشغيل غير المقصود!

- تأكد قبل إدخال البطاريات أن الجهاز المختص مطفأ.
- اخلع البطارية قبل إجراء عمليات ضبط الجهاز أو تغيير أجزاء الملحقات التكميلية.

تراجع إرشادات الأمان والإرشادات التحذيرية الواردة في هذا المستند وعلى الجهاز.

1.5 شحن البطارية

1. قبل الشحن، قم بقراءة دليل استعمال جهاز الشحن.
2. احرص على أن تكون أطراف تلامس البطارية وجهاز الشحن نظيفة وجافة.
3. قم بشحن البطارية باستخدام شاحن مصرح به. ← صفحة 392

2.5 تركيب البطارية

تحذير ⚠

خطر الإصابة من خلال قفلة كهربائية أو سقوط البطارية!

- تأكد قبل تركيب البطاريات في الجهاز من عدم وجود أجسام غريبة بين أطراف توصيل البطارية والجهاز.
- تأكد من تثبيت البطارية بشكل صحيح دائماً.

1. اشحن البطارية لآخرها تماماً قبل التشغيل لأول مرة.
2. قم بتحرك البطارية في المنتج إلى أن تستقر في موضعها بصوت مسموع.
3. تفحص البطارية من حيث ثباتها في موضعها بشكل جيد.

3.5 خلع البطارية


1. اضغط على زر تحرير البطارية.
2. اسحب البطارية من المنتج.

4.5 تركيب حامل الأداة الكهربائية

⚠ احترس:

- خطر بسبب فتحات التهوية المغطاة.** عند تغطية فتحات التهوية، قد تتعرض الأداة الكهربائية لسخونة مفرطة، مما يؤدي إلى الإصابة بحروق أو إلحاق ضرر للأداة الكهربائية.
- لا تقم أبداً بتغطية فتحات تهوية الأداة الكهربائية.

توفر شركة Hilti حوامل متنوعة للأداة الكهربائية المراد تعليقها. استخدم الحامل الملائم لشكل الأداة الكهربائية.

اقرأ دليل استعمال الحامل! 

1. قم بلف الشريط الأسود حول المقبض الأسود بالأداة الكهربائية.
- وعند اللزوم، استخدم مباعداً لمنع حجب مفتاح التحكم في الأداة الكهربائية.
2. قم بتعليق مشبك الحزام في عروة الحامل وأحكام ربطه.
3. بعد ذلك، قم بلف طرف الحزام السائب حول الحزام المشدود لكي لا يُعيقك طرف الحزام أثناء العمل.
4. قم بلف الحزام الأحمر حول جسم المحرك الأحمر بالأداة الكهربائية.
5. قم بتعليق مشبك الحزام في عروة الحامل وأحكام ربطه.
6. بعد ذلك، قم بلف طرف الحزام السائب حول الحزام المشدود لكي لا يُعيقك طرف الحزام أثناء العمل أو تتعثر في الأداة الكهربائية.



تحذير ⚠

خطر الإصابة عند طوي الذراع البارز. خطر سحق الأصابع من خلال الذراع البارز أو بسبب رفع الحبل إلى موضعه النهائي.

- ◀ ارتدِ حذاءً واقياً عند طوي الذراع البارز.
- ◀ أطفئ المنتج قبل طوي الذراع البارز.
- ◀ قم بحل الأداة الكهربائية المعلقة و/أو حاملها قبل طوي الذراع البارز.
- ◀ بُراعى توفير مساحة كافية حولك قبل طوي الذراع البارز.

تحذير ⚠

خطر الإصابة بسبب عدم تأمين قفل الذراع البارز. تمرك الذراع البارز والأداة الكهربائية المعلقة بشكل غير محكوم.

- ◀ تأكد من تأمين قفل الذراع البارز بشكل صحيح قبل تشغيل المنتج واستخدامه.
- ◀ ولا يجوز استخدام المنتج إذا تعذر تأمين قفل الذراع البارز بشكل صحيح.

1. اضغط على أزرار تحرير الذراع البارز من كلا الجانبين.
2. قم بتحريك الذراع البارز بزاوية 270° إلى الأمام.
3. تأكد من تثبيت الذراع البارز في موضع التثبيت من كلا الجانبين بشكل آمن.

6 الاستعمال

تראعى إرشادات الأمان والإرشادات التحذيرية الواردة في هذا المستند وعلى الجهاز.

1.6 ارتداء المنتج

1.1.6 ضبط الارتفاع 3

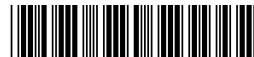
لمواءمة الارتفاع يجب خلع EXO-T-22.



1. قم بحل الصامولة المجنحة لوسيلة ضبط الارتفاع.
2. اضبط الارتفاع المرغوب.
3. اربط الصامولة المجنحة لوسيلة ضبط الارتفاع.
- ◀ تأكد من ضبط الارتفاع بالتساوي على كلا الجانبين.

2.1.6 ارتداء المنتج 4, 5, 6, 7, 8

1. قم بارتداء المنتج كأنه حقيبة ظهر. قم بتمرير الذراعين عبر حزامي الكتف وضع حزامي الكتف على كتفيك.
2. أغلق مشبك قفل حزام الحوض.
3. اضبط موضع حزام الخصر.
 - ◀ يجب أن يستقر حزام الحوض فوق عضلة الأليوية عند مستوى الحوض.
 - ◀ يجب ألا ينزلق حزام الحوض أثناء الاستخدام.
4. قم بمواءمة عرض حزام الخصر.
 - ◀ قم بإمالة الأربازيم لإرخاء حزام الخصر.
 - ◀ اجذب كلا طرفي حزام الحوض إلى الأمام من أجل إحكام شده.
5. ضع طرفي حزام الحوض في حوامل الحزام.
6. أغلق مشبك قفل حزام الحوض.
7. قم بمواءمة ارتفاع وعرض حزام الصدر.
8. اضبط أحزمة الكتف. اجذب أطراف الأحزمة إلى أسفل من أجل شد أحزمة الكتف. من أجل إرخاء شد أحزمة الكتف، قم بإمالة إربازيم التوجيه.
 - ◀ لا يجوز شد حزام الحوض إلى أعلى من خلال رفع الذراعين. إذا تغير موضع حزام الحوض، فيجب عليك إرخاء شد أحزمة الكتف.



2.6 التشغيل / الإيقاف

1. اضغط على زر التشغيل / الإيقاف بجهاز التشغيل عن بعد لتشغيل المنتج.
 ◀ تضيء لمبة بيان التشغيل LED باللون الأخضر باستمرار.

i إذا لم يكن حبل الحمل في الموضع النهائي، فسيتم طويبه تمامًا بعد التشغيل. إذا تم رصد أي حمل بواسطة الأداة الكهربائية المعلقة، فسوف تتوقف هذه العملية ويبقى حبل الحمل مستقرًا بعد حركة قصيرة.

2. اضغط على زر التشغيل / الإيقاف بجهاز التشغيل عن بعد لإيقاف المنتج.
 ◀ ينطفئ بيان التشغيل LED.

3.6 تعليق الأداة الكهربائية

1. ركب الحامل بالأداة الكهربائية. ← صفحة 395
2. قم بتشغيل المنتج. ← صفحة 397
3. في حالة تحقق الشرط التالي، قم بتنفيذ هذا الإجراء بشكل إضافي:

الشروط: الأداة الكهربائية المراد تعليقها موجودة على الأرض أو على قاعدة أخرى صلبة.

◀ باستخدام الزر **لأسفل** قم بفرد حبل الحمل من EXO-T-22 بالقدر الكافي لتعليق الأداة الكهربائية دون الحاجة إلى رفعها. وبدلاً من ذلك، اسحب المشبك الخطافي لأسفل من أجل لف حبل الحمل.

i يراعى دائماً أقصى طول لحبل الحمل.

- ◀ قم بتعليق خطاف EXO-T-22 في إحدى حلقتي الحامل.
- ◀ اضغط على الزر **لأعلى**. لا تدعم الرفع يدوياً.
- ◀ يتم رفع الأداة الكهربائية المعلقة.
- ◀ يمكنك تعليق الأداة الكهربائية المعلقة بحرية في الارتفاع المرغوب لحوالي ثابنتين.
- ◀ يتم التعرف على وزن الأداة الكهربائية المعلقة وتثبيتته تلقائياً.
- ◀ إذا أجرى المستخدم تدخلات مبكرة للغاية من خلال السحب أو الرفع، فقد لا يتم تهيئة الوزن بشكل صحيح وقد يتم إنزال الأداة الكهربائية المعلقة أو رفعها تلقائياً.

i يجب تعليق الأداة الكهربائية في وضع أفقي مع جميع الملحقات وأداة الشغل قدر الإمكان. إذا تعرضت الأداة الكهربائية المعلقة للإمالة الشديدة في أحد الاتجاهات، فاستخدم حلقة الحامل الأخرى. ويجب بعد ذلك تهيئة وزن الأداة الكهربائية المعلقة من جديد.

4. في حالة تحقق الشرط التالي، قم بتنفيذ هذا الإجراء بشكل إضافي:

الشروط: ويجب تعليق الأداة الكهربائية المراد تعليقها بحرية.

◀ باستخدام الزر **لأسفل** قم بفرد الطول المرغوب لحبل الحمل.

i التزم بمسافة سقوط كافية لا تقل عن 15 سم أسفل الأداة الكهربائية المراد تعليقها.

- ◀ قم بتعليق خطاف EXO-T-22 في إحدى حلقتي الحامل.



- ▶ لا تترك الأداة الكهربائية تسقط بشكل مفاجئ. تتعرف EXO-T-22 على التسارع المفاجئ وتوقف الأداة الكهربائية المعلقة بعد السقوط لمسافة سنتيمترات قليلة.
- ▶ يمكنك تعليق الأداة الكهربائية المعلقة بحرية في الارتفاع المرغوب لحوالي ثابنتين.
- ▶ يتم التعرف على وزن الأداة الكهربائية المعلقة وتبنيته تلقائيًا.
- ▶ إذا أجرى المستخدم تدخلات مبكرة للغاية من خلال السحب أو الرفع، فقد لا يتم تهيئة الوزن بشكل صحيح وقد يتم إنزال الأداة الكهربائية المعلقة أو رفعها تلقائيًا.
- ▶ اضغط على الزر **لأعلى** أو **لأسفل** إذا لم تتم تهيئة الأداة الكهربائية المعلقة بشكل صحيح بعد السقوط.

i ويمكنك أيضًا قفل الحبل قبل تعليق الأداة الكهربائية. وتظل الأداة الكهربائية معلقة على ارتفاع ثابت. بعد ذلك، اضغط على الزر **لأعلى** أو **لأسفل**. وبذلك تتحرك الأداة الكهربائية المعلقة وفي نفس الوقت يتم التعرف على وزنها وتبنيته.

i يجب تعليق الأداة الكهربائية في وضع أفقي مع جميع الملحقات وأداة الشغل قدر الإمكان. إذا تعرضت الأداة الكهربائية المعلقة للإمالة الشديدة في أحد الاتجاهات، فاستخدم حلقة الحامل الأخرى. ويجب بعد ذلك تهيئة وزن الأداة الكهربائية المعلقة من جديد.

4.6 العمل باستخدام EXO-T-22

عند تقوم EXO-T-22 بالتعرف على وزن الأداة الكهربائية المعلقة وتبنيته، يتم دائمًا تثبيت الأداة الكهربائية على الارتفاع الذي قمت فيه بتحريك الأداة الكهربائية.

1. ولتحريك الأداة الكهربائية المعلقة للأعلى، ارفعها بعض الشيء.
 - ▶ ترصد EXO-T-22 تقليل الوزن وتسمح بحبل الحمل مع الأداة الكهربائية لأعلى.
 - 2. ولتحريك الأداة الكهربائية المعلقة لأسفل، اضغط عليها لأسفل برفق.
 - ▶ ترصد EXO-T-22 زيادة في الوزن وتفرد حبل الحمل ببطء.
 - 3. لإيقاف الحركة، لا تمارس أي قوة رأسية أخرى على الأداة الكهربائية المعلقة.
 - 4. ولمنع طوي أو فرد حبل الحمل، استمر في الضغط على الزر **لأعلى** والزر **لأسفل** في وقت واحد.
 - ▶ تومض لمبة بيان التشغيل LED باللون الأخضر.
 - ▶ يتم قفل حبل الحمل.
 - 5. لتحرير حبل الحمل، اضغط على الزر **لأعلى** أو **لأسفل**.
 - ▶ تضيء لمبة بيان التشغيل LED باللون الأخضر باستمرار.
 - ▶ يتم تحرير حبل الحمل.

i إذا تعذر تحريك الأداة الكهربائية المعلقة لأعلى ولأسفل إلا مع زيادة المقاومة، فإنه يجب إعادة تهيئة وزن الأداة الكهربائية المعلقة من جديد. وللقيام بذلك، حرّك الأداة الكهربائية المعلقة لفترة قصيرة لأعلى أو لأسفل باستخدام الزر **لأعلى** أو **لأسفل** وأترك الأداة الكهربائية معلقة بحرية لمدة ثابنتين. تتم تهيئة الوزن من جديد وتنخفض مقاومة الحركة مرة أخرى.

5.6 فك الأداة الكهربائية

⚠ احترس:

خطر الإصابة بسبب تحريك حبل الحمل بشكل غير متوقع. وقوع إصابات و/ أو أضرار من جراء رفع أو سقوط الأداة الكهربائية المعلقة.

- ▶ احرص دائمًا على قفل حبل الحمل قبل فك الأداة الكهربائية المعلقة.

1. أخفض الأداة الكهربائية المعلقة حتى تستقر على الأرض أو على سطح آخر ثابت.

و يمكنك أيضًا إنزال الأداة الكهربائية بحرية.

2. استمر في الضغط على الزر **لأعلى** والزر **لأسفل**، في وقت واحد لمنع حركة حبل الحمل.
 - ▶ تومض لمبة بيان التشغيل LED باللون الأخضر.
 - ▶ يتم قفل حبل الحمل.
3. قم بفك الأداة الكهربائية المعلقة من الخطاف.



1. قم بطوي حبل الحمل بالكامل من خلال الضغط على الزر **لأعلى**.
2. قم بإيقاف المنتج.
3. قم بإمالة أباريزم أحزمة الكتف لإرخائها.
4. افتح مشبك قفل حزام الصدر.
5. افتح مشبك قفل حزام الحوض.
6. اخلع المنتج كأنه حقيبة ظهر.

7 العناية والصيانة



تحذير خطر الإصابة عند تكون البطارية مركبة !

← احرص على خلع البطارية دائما قبل جميع أعمال الإصلاح والعناية!

العناية بالمنتج

- احرص على إزالة الاتساخات شديدة الالتصاق مع توخي الحرص.
- في حالة وجودها، قم بتنظيف فتحات التهوية بحرص باستخدام فرشاة جافة وناعمة.
- قم بتنظيف جسم المنتج باستخدام قطعة قماش مُبللة بعض الشيء. لا تستخدم مواد عناية محتوية على سيليكون، نظراً لأنها قد تؤدي إلى تلف الأجزاء البلاستيكية.
- استخدم قطعة قماش نظيفة وجافة لتنظيف ملامسات المنتج.

العناية ببطاريات أيونات الليثيوم

- لا تقم مطلقاً باستخدام بطارية ذات فتحات تبوية مسدودة. قم بتنظيف فتحات التهوية بحرص باستخدام فرشاة جافة وناعمة.
- تجنب تعريض البطارية للغبار أو الاتساخات دون داع. لا تقم مطلقاً بتعريض البطارية للرطوبة المرتفعة (على سبيل المثال، غمرها في الماء أو تركها تحت الأمطار).
- في حالة بلل البطارية، تعامل معها كبطارية تالفة. اعزل البطارية في وعاء غير قابل للاشتعال وتوجه إلى مركز خدمة Hilti.
- حافظ على البطارية خالية من الزيت والشحم الخارجي. لا تسمح للغبار أو الاتساخات بالتراكم دون داع على البطارية. قم بتنظيف البطارية باستخدام فرشاة جافة وناعمة أو قطعة قماش نظيفة وجافة. لا تستخدم مواد عناية محتوية على سيليكون، نظراً لأنها قد تؤدي إلى تلف الأجزاء البلاستيكية.
- لا تلمس ملامسات البطارية ولا تقم بإزالة الشحم الموجود من قبل المصنع عن الملامسات.
- قم بتنظيف جسم المنتج باستخدام قطعة قماش مُبللة بعض الشيء. لا تستخدم مواد عناية محتوية على سيليكون، نظراً لأنها قد تؤدي إلى تلف الأجزاء البلاستيكية.

الصيانة

- احرص بصورة منتظمة على فحص الأجزاء المرئية من حيث وجود أضرار وافحص عناصر الاستعمال من حيث كفاءتها الوظيفية.
- لا تقم بتشغيل الجهاز في حالة وجود أضرار وأ/أو اختلالات وظيفية. احرص على إصلاح الجهاز على وجه السرعة لدى خدمة Hilti.
- بعد أعمال العناية والإصلاح قم بتركيب جميع تجهيزات الحماية وافحصها من حيث الأداء الوظيفي السليم.

للتشغيل الآمن اقتصر على استخدام قطع الغيار الأصلية وخامات الشغل. تجد قطع الغيار وخامات الشغل والملحقات المصاحبة بها من Hilti للمنتج الخاص بك في متجر **Hilti Store** أو على موقع الإنترنت: www.hilti.group

8 نقل وتخزين أدوات الشغل العاملة ببطارية والبطاريات

النقل



التشغيل غير مقصود عند النقل !

- ← قم بنقل المنتج دائما بدون البطاريات!
- ← اخلع البطارية/البطاريات.



- ◀ لا تقم بنقل البطاريات بكميات كبيرة. ينبغي أثناء النقل حماية البطاريات من الاصطدام العنيف والإهتزازات، وكذلك عزلها عن أية مواد موصلة للكهرباء أو أية بطاريات أخرى، وذلك حتى لا تتلامس مع أقطاب بطاريات أخرى ومن ثم حدوث قفلة كهربائية. **احرص على مراعاة تعليمات النقل المحلية للبطاريات.**
- ◀ لا يجوز إرسال البطاريات عن طريق البريد. توجه إلى شركة شحن، إذا كنت ترغب في إرسال بطاريات غير تالفة.
- ◀ افحص المنتج والبطاريات من حيث وجود أضرار قبل كل استخدام وقبل وبعد النقل لمسافة طويلة.

التخزين



أضرار غير مقصودة بسبب البطاريات التالفة أو التي بها تسريب.!

- ◀ قم بتخزين المنتج دائماً بدون البطاريات!
- ◀ احرص على تخزين المنتج والبطاريات في مكان بارد وجاف. احرص على مراعاة القيم المحددة لدرجات الحرارة الواردة في المواصفات الفنية.
- ◀ لا تحتفظ بالبطاريات على جهاز الشحن. قم دائماً بإزالة البطارية من الشاحن بعد انتهاء عملية الشحن.
- ◀ لا تقم أبداً بتخزين البطاريات تحت أشعة الشمس أو في مصادر الحرارة أو خلف الزجاج.
- ◀ احرص على تخزين المنتج والبطاريات والاحتفاظ به بعيداً عن متناول الأطفال والأشخاص غير المصرح لهم.
- ◀ افحص المنتج والبطاريات من حيث وجود أضرار قبل كل استخدام وقبل وبعد التخزين لفترة طويلة.

1.8 طوي الذراع البارز



- خطر الإصابة عند طوي الذراع البارز.** خطر سحق الأصابع من خلال الذراع البارز أو بسبب رفع الحبل إلى موضعه النهائي.
- ◀ ارتدِ حذاءً واقياً عند طوي الذراع البارز.
 - ◀ أطفئ المنتج قبل طوي الذراع البارز.
 - ◀ قم بحل الأداة الكهربائية المعلقة وأو حاملها قبل طوي الذراع البارز.
 - ◀ يُراعى توفير مساحة كافية حولك قبل طوي الذراع البارز.

قم بطوي الذراع البارز للنقل والتخزين.

1. اضغط على أزرار تحرير الذراع البارز من كلا الجانبين.
2. قم بتحريك الذراع البارز بزاوية 270° إلى الخلف.
3. تأكد من تثبيت الذراع البارز في موضع التثبيت من كلا الجانبين بشكل آمن.

9 المساعدة في حالات الاختلالات

في حالات حدوث الاختلالات، احرص على مراعاة مبيّن حالة البطارية. انظر الفصل **بيانات بطارية أيونات الليثيوم**.
في حالة وجود اختلالات غير واردة في هذا الجدول، أو لم تستطع التغلب عليها بنفسك توجه إلى مركز خدمة Hilti.

الخلل	السبب المحتمل	الحل
تنخفض الأداة الكهربائية المعلقة ببطء/ لا تثبت	تفريغ شحنة البطارية وزن الأداة الكهربائية المعلقة مرتفع للغاية	◀ اشحن البطارية. ← صفحة 395 ◀ التزم بأقصى حد ممكن لوزن الأداة الكهربائية المعلقة، راجع المواصفات الفنية. ← صفحة 394
	تمت إزالة البطارية أثناء التشغيل.	◀ قم بتركيب البطارية. ◀ قم بتشغيل المنتج. ← صفحة 397
		◀ اضغط على الزر أعلى لتثبيت الأداة الكهربائية المعلقة من جديد. اترك الأداة الكهربائية معلقة بحرية لمدة ثانيتين. ← صفحة 397



الخلل	السبب المحتمل	الحل
تنخفض الأداة الكهربائية المعلقة ببطء / لا تثبت	لم تتم تهيئة وزن الأداة الكهربائية المعلقة بشكل صحيح، أو تم تمريك الأداة الكهربائية يدويًا أثناء التهيئة.	اضغط على الزر لأعلى لتهيئة الأداة الكهربائية المعلقة من جديد. اترك الأداة الكهربائية معلقة بحرية لمدة ثانيتين. ← صفحة 397
يتجاوب حبل الحمل بشكل متأخر عند رفع الأداة الكهربائية المعلقة.	لم تتم تهيئة وزن الأداة الكهربائية المعلقة بشكل صحيح، أو تم تمريك الأداة الكهربائية يدويًا أثناء التهيئة.	اضغط على الزر لأعلى لتهيئة الأداة الكهربائية المعلقة من جديد. اترك الأداة الكهربائية معلقة بحرية لمدة ثانيتين. ← صفحة 397
	وزن الأداة الكهربائية المعلقة منخفض للغاية	التزم بالحد الأدنى لوزن الأداة الكهربائية المعلقة. راجع المواصفات الفنية. ← صفحة 394
يتعذر تمريك الأداة الكهربائية المعلقة.	حبل الحمل مقفل.	لتحرير حبل الحمل، اضغط على الزر لأعلى أو لأسفل.
البطارية لا تثبت بصوت «طققة» مسموع.	طرف تثبيت البطارية متسخ.	قم بتنظيف طرف التثبيت ثم ثبت البطارية.
تضيء لمبة بيان التشغيل LED باللون الأحمر باستمرار.	خطأ مؤقت بالمنتج.	قم بإيقاف المنتج ثم أعد تشغيله.
لمبات LED بالبطارية لا تشير لشيء	البطارية بها عطل	توجه إلى مركز خدمة Hilti.

10 التكبير



- خطر الإصابة من جراء التكبير غير المطابق للتعليمات!** خطر على الصحة من جراء الغازات والسوائل المتسربة.
- لا تقم بإرسال أو توريد بطاريات تالفة!
 - قم بتغطية التوصيلات باستخدام مادة غير موصلة للكهرباء وذلك لتجنب حدوث قفلات كهربائية.
 - تخلص من البطاريات بحيث لا تصل إلى متناول الأطفال.
 - تخلص من البطارية لدى متجر **Hilti Store** أو توجه إلى مركز التخلص من النفايات المختص.

منتجات **Hilti** مصنوعة بنسبة كبيرة من مواد قابلة لإعادة التدوير. يشترط إعادة التدوير أن يتم فصل الخامات بشكل سليم فنياً. في كثير من الدول تقوم **Hilti** باستعادة جهازك القديم لإعادة الانتفاع به. توجه بأستلكت لخدمة عملاء **Hilti** أو لمستشار المبيعات.

← لا تعلق الأدوات الكهربائية، الأجهزة الإلكترونية والبطاريات ضمن القمامة المنزلية!

11 ضمان الجبة الصانعة

- في حالة وجود أية استفسارات بخصوص شروط الضمان، يرجى التوجه إلى وكيل **Hilti** المحلي التابع لك.

12 مزيد من المعلومات

تجد مزيدًا من المعلومات حول الاستعمال والتقنية والبيئة وإعادة التدوير تحت الرابط التالي:
qr.hilti.com/manual/?id=2375781
تجد هذا الرابط أيضًا في نهاية دليل الاستعمال ككود QR.



オリジナル取扱説明書

1 取扱説明書について

1.1 本取扱説明書について

- ご使用前にこの取扱説明書をすべてお読みください。このことは、安全な作業と問題のない取扱いのための前提条件となります。
- 本取扱説明書および製品に記載されている安全上の注意と警告表示に注意してください。
- 取扱説明書は常に製品とともに保管し、他の人が使用する場合には、製品と取扱説明書を一緒にお渡しください。

1.2 記号の説明

1.2.1 警告表示

警告表示は製品の取扱いにおける危険について警告するものです。以下の注意喚起語が使用されています：

危険

危険！

- ▶ この表記は、重傷あるいは死亡事故につながる危険性がある場合に注意を促すために使われます。

警告

警告！

- ▶ この表記は、重傷あるいは死亡事故につながる可能性がある場合に注意を促すために使われます。

注意

注意！

- ▶ この表記は、身体の負傷あるいは物財の損傷が発生する可能性がある場合に使われます。

1.2.2 取扱説明書の記号

この取扱説明書では、以下の記号が使用されています：

	取扱説明書に注意してください
	本製品を効率良く取り扱うための注意事項や役に立つ情報
	リサイクル可能な部品の取扱い
	電動工具およびバッテリーを一般ゴミとして廃棄してはなりません
	Hilti Li-Ion バッテリー
	Hilti 充電器

1.2.3 図中の記号

図中では以下の記号が使用されています：

	この数字は本取扱説明書冒頭にある該当図を示しています。
3	付番は図中の作業手順の順序に対応していて、本文の作業手順とは一致しない場合があります。
	概要図には項目番号が付されていて、製品概要セクションの凡例の番号に対応しています。
	この記号は、製品の取扱いの際に特に注意が必要なことを示しています。

1.3 製品により異なる記号

1.3.1 製品に表示されている記号

製品には以下の記号が使用されている場合があります：



	本製品は、iOS および Android プラットフォームと互換性のある NFC テクノロジーをサポートしています。
	EXO-T-22 L-shaped ホルダー
	EXO-T-22 I-shaped ホルダー
Li-Ion	Li-Ion バッテリー
	バッテリーは決して打撃工具として使用しないでください。
	バッテリーは落下させないでください。ぶつけたり、あるいはその他の理由で損傷しているバッテリーは使用しないでください。

1.4 製品情報

HILTI 製品はプロ仕様で製作されており、その使用、保守、修理を行うのは、認定を受けトレーニングされた人のみに限ります。これらの人は、遭遇し得る危険に関する情報を入手していなければなりません。製品およびアクセサリの使用法を知らない者による誤使用、あるいは規定外の使用は危険です。機種名および製造番号は銘板に表示されています。

- ▶ 製造番号を以下の表に書き写しておいてください。ヒルティ代理店やサービスセンターへお問い合わせの際には、製品データが必要になります。

製品データ

リフティング装置	EXO-T-22
製品世代	01
製造番号	

1.5 適合宣言

製造者は、単独の責任において本書で説明している製品が有効な法規と有効な標準規格に適合していることを宣言します。適合宣言書の複写は本書の末尾にあります。

技術資料は本書の後続の頁に記載されています：

Hilti Entwicklungsgesellschaft mbH | Zulassung Geräte | Hiltistraße 6 | 86916 Kaufering, DE

2 安全

2.1 一般安全注意事項

⚠ 警告事項 本製品に付属のすべての安全上の注意、指示事項、図、および製品仕様をお読みください。以下の指示を守らないと、感電、火災および / または重傷事故の危険があります。安全上の注意および指示事項が書かれた説明書はすべて大切に保管してください。いかなる場合も、取り付けた電動工具の取扱説明書の指示に従ってください。

作業環境に関する安全

- ▶ 作業場は清潔に保ち、十分に明るくしてください。ちらかった暗い場所での作業は事故の原因となります。
- ▶ 爆発の危険性のある環境(可燃性液体、ガスおよび粉じんのある場所)では本製品を使用しないでください。電動工具から火花が飛散し、粉じんや揮発性ガスに引火する恐れがあります。
- ▶ 本製品の使用中、子供や無関係者を作業場へ近づけないでください。作業中に気がそらされると、本製品のコントロールを失ってしまう恐れがあります。
- ▶ 本製品の着用中は周囲に注意し、近くに人がいないことを確認してください。カンチレバーアームで物財に損傷を与えたり、人を負傷させたりする可能性があります。

作業者に関する安全

- ▶ 電動工具を使用の際には、油断せずに十分注意し、常識をもった作業をおこなってください。疲れている場合、薬物、医薬品服用およびアルコール飲用による影響下にある場合には電動工具を使用しないでください。電動工具使用中の一瞬の不注意が重傷の原因となることがあります。
- ▶ 意図しない始動を防止してください。バッテリーを接続する前や持ち上げたり運んだりする前に、本製品がオフになっていることを確認してください。無視すると事故が発生する恐れがあります。



- ▶ 作業中は不安定な姿勢をとらないでください。足元を安定させ、常にバランスを保つようにしてください。これにより、万一電動工具が異常状況に陥った場合にも、適切な対応が可能となります。
- ▶ 取り付けた電動工具を使用する際は、安全な足場を確保してください。足場が突然に壊れると、バランスを失う危険があります！
- ▶ 取り付けられた電動工具の重量を常に支えられるようにしてください。最悪の場合、ロープが切れたり、モーターやブレーキが故障してバランスを失う可能性があります。
- ▶ 作業に適した作業着を着用してください。だぶだぶの衣服や装身具を着用しないでください。髪、衣服、手袋を可動部に近づけないでください。だぶだぶの衣服、装身具、長い髪が可動部に巻き込まれる恐れがあります。
- ▶ 本製品の使用中は、必ず安全靴、ヘルメット、アイシールドを着用してください。取り付けた電動工具に必要なすべての装備を、個人用保護具に追加してください(耳栓、防塵マスクなど)。
- ▶ 本製品の正しい装着方法を必ず守ってください。すべてのベルトを締めてください。ベルトの装着方法が正しくないと荷重が適切に分散されず、負傷の原因となります。
- ▶ 電動工具の取扱いに熟練している場合にも、正しい安全対策を遵守し、電動工具に関する安全規則を無視しないでください。不注意な取扱いは、ほんの一瞬で重傷事故を招くことがあります。
- ▶ 本製品は、使用しないときや休憩するときには脱いでください。必要のないのに着用すると、事故や負傷の原因となります。
- ▶ 背中に激しい痛みを感じる場合は、本製品を脱いでください。過度に着用すると、身体を痛める危険があります。
- ▶ 本製品はハーネスと組み合わせて使用しないでください。
- ▶ 本製品を着用して崖の近くで作業しないでください。

本製品の使用および取扱い

- ▶ 取り付けた電動工具は、必ず両手で所定のグリップで保持してください。腕は、反力を受け止めることのできる位置にしてください。
- ▶ スイッチが故障している場合は、本製品を使用しないでください。スイッチで始動および停止操作のできない製品は危険ですので、修理が必要です。
- ▶ 本製品は慎重に手入れしてください。可動部分が引っ掛かりなく正常に作動しているか、本製品の機能に影響を及ぼす各部分が破損・損傷していないかを確認してください。本製品をご使用になる前に、損傷部分の修理を依頼してください。事故の多くは、本製品の保守管理が不十分なことが原因で発生しています。
- ▶ 設定やアクセサリーの交換を行う前、および本製品を脱ぐ前に、バッテリーを取り外してください。この安全処置により、電動工具の意図しない始動を防止することができます。
- ▶ 本製品とアクセサリーは、必ず技術的に問題のない状態で使用してください。
- ▶ 本製品あるいはアクセサリーには、決して加工や改造を加えないでください。
- ▶ 落下する先端工具および/またはアクセサリーによる負傷の危険。作業を開始する前に、バッテリーおよび取り付けたアクセサリーが確実に固定されていることを確認してください。
- ▶ 電動工具の落下による負傷の危険。作業を開始する前に、取り付けた電動工具が確実に固定されていることを確認してください。
- ▶ 取り付ける電動工具は、許容重量(製品仕様を参照)を超えないようにしてください。
- ▶ ロープの巻きは、カンチレバーアームから地面までよりも長く解かないでください。ロープの巻きをさらに解くと、いつかの時点で再び逆方向に巻き取られます。この状態で電動工具を取り付けると、電動工具はEXO-T-22により保持されません。
- ▶ 電動工具、アクセサリー、先端工具などは、それらの説明書に記載されている指示に従って使用してください。その際は、作業環境および用途についてもご注意ください。指定された用途以外に電動工具を使用すると危険な状況をまねく恐れがあります。
- ▶ 本製品を物の吊り上げに使用しないでください。
- ▶ 本製品に物を掛けないでください。本製品は、電動工具のリフティング補助具としてのみ使用してください。
- ▶ 「正しい使用」の章で指定されていない電動工具は本製品に取り付けしないでください。
- ▶ 雨天時には本製品を使用しないでください。
- ▶ 狭い場所では作業しないでください。障害物や壁に触れないようにしてください。
- ▶ 高電圧領域や爆発の可能性のある領域近くでは、本製品を使用しないでください。

バッテリー工具の使用および取扱い

- ▶ バッテリーを充電する場合は、必ずメーカー推奨の充電器を使用してください。特定タイプのバッテリー専用の充電器を他のバッテリーに使用すると、火災の恐れがあります。
- ▶ 電動工具には、必ず指定されたバッテリーを使用してください。指定以外のバッテリーを使用すると、負傷や火災の恐れがあります。



- ▶ 使用されていないバッテリーの近くに、事務用クリップ、硬貨、キー、釘、ネジ、その他の小さな金属物を置かないでください。電気接点の短絡が起こることがあります。バッテリーの電気接点間が短絡すると、火傷や火災が発生する危険があります。
- ▶ 正しく使用しないと、液漏れが発生することがあります。その場合、漏れた液には触れないでください。もしも触れてしまった場合は、水で洗い流してください。バッテリー液が眼に入った場合は、水で洗い流してから医師の診察を受けてください。流出したバッテリー液により、皮膚が刺激を受けたり火傷を負う恐れがあります。
- ▶ 損傷したあるいは変更が加えられたバッテリーは使用しないでください。損傷したあるいは変更が加えられたバッテリーは、予測不可能な挙動により爆発あるいは負傷事故を発生させる危険があります。
- ▶ バッテリーは火気あるいは高温に曝さないでください。火気あるいは 130 °C (265 °F) を超える高温は、爆発の原因となります。
- ▶ 充電に関するすべての指示事項に従い、バッテリーあるいはバッテリー工具は、決して取扱説明書に記載された温度範囲外で充電しないでください。正しくない充電あるいは許容温度範囲外での充電により、バッテリーが破壊され火災が発生する危険があります。

サービス

- ▶ 電動工具の修理は必ず認定サービスセンターにお申し付けください。また、必ず純正部品を使用してください。これにより電動工具の安全性が確実に維持されます。
- ▶ 損傷したバッテリーは決して手入れや保守を行わないでください。バッテリーの保守作業はすべて、メーカーあるいは権限のあるお客様サービスセンターが行うものとします。

2.2 バッテリーの慎重な取扱いおよび使用

- ▶ **Li-Ion** バッテリーの安全な取扱いと使用のために、以下の安全上の注意を遵守してください。これを守らないと、皮膚の炎症、重篤な腐食負傷、化学火傷、火災および / あるいは爆発の原因となることがあります。
- ▶ バッテリーは、必ず技術的に問題のない状態で使用してください。
- ▶ 損傷を防止して健康にとってきわめて危険なバッテリー液の漏出を防ぐため、バッテリーは慎重に取り扱ってください！
- ▶ バッテリーは決して改造したり手を加えたりしないでください！
- ▶ バッテリーを分解したり、挟んだり、80°C (176°F) 以上に加熱したり、燃やしたりしないでください。ぶついたり、あるいはその他の損傷を受けたバッテリーは、使用したり充電したりしないでください。バッテリーは、損傷の痕跡がないか定期的に点検してください。
- ▶ リサイクルあるいは修理されたバッテリーは、決して使用しないでください。
- ▶ バッテリーまたはバッテリー式電動工具は、決して打撃工具として使用しないでください。
- ▶ バッテリーは、決して直射日光、高温、火花の発生、裸体に曝さないでください。これを守らないと、爆発の原因となることがあります。
- ▶ バッテリーの電極に、指、工具、装身具あるいはその他の導電性のある物体で触れないようにしてください。これを守らないと、バッテリーの損傷、物財の損傷および負傷の原因となることがあります。
- ▶ バッテリーを雨、湿気、液体から保護してください。バッテリー内に湿気が入り込むと、短絡、感電、火傷、火災あるいは爆発の原因となることがあります。
- ▶ 必ずご使用のバッテリータイプ用に指定された充電器と電動工具を使用してください。これについては、充電器や電動工具の取扱説明書の記述を確認してください。
- ▶ バッテリーは、爆発の可能性がある場所で使用あるいは保管しないでください。
- ▶ バッテリーが掴むことのできないほどに熱くなっている場合は、故障している可能性があります。バッテリーを、目視確認が可能で可燃物のない場所に、可燃性の資材から十分な距離を設けて置いてください。バッテリーを冷ます。1時間の経過後にも掴むことのできないほどに熱い場合は、そのバッテリーは故障している可能性があります。Hilti サービスセンターにご連絡いただくか、あるいは「Hilti の Li-Ion バッテリーの安全と使用についての注意事項」をお読みください。

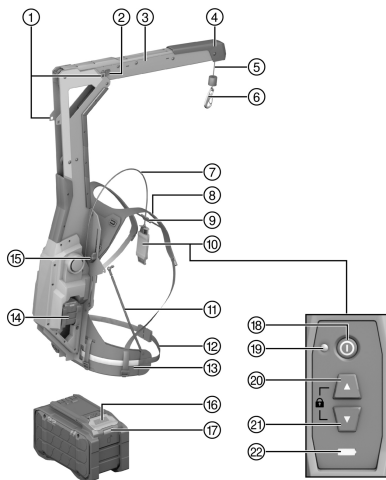


Li-Ion バッテリーの搬送、保管および使用に適用される特別の規則を遵守してください。→ 頁 413
本取扱説明書巻末の QR コードをスキャンして、Hilti の Li-Ion バッテリーの安全と使用についての注意事項をお読みください。



3 製品の説明

3.1 製品概要



- ① カンチレバアームロック位置
- ② カンチレバアームロック解除ボタン
- ③ カンチレバアーム
- ④ ショックアブソーバー
- ⑤ 吊りロープ
- ⑥ フック
- ⑦ リモートコントロール用ケーブル
- ⑧ 肩ベルト
- ⑨ 胸ベルト
- ⑩ リモートコントロールユニット
- ⑪ サポートブレース
- ⑫ 腰ベルトの長さ調整
- ⑬ 腰ベルト
- ⑭ バッテリー
- ⑮ 高さ調整
- ⑯ バッテリーロック解除ボタン
- ⑰ バッテリーステータス表示
- ⑱ **ON/OFF** ボタン
- ⑲ LED 作動インジケーター(緑)
- ⑳ 上ボタン
- ㉑ 下ボタン
- ㉒ バッテリー充電状態インジケーター

3.2 正しい使用

本書で説明されている製品は、バッテリー式のアクティブリフティング補助具です。これは、Hilti のコンビハンマードリル SDS-max および電動ハツリ機、解体ハンマーを保持するためのものです。

- 本製品には、必ずHilti Nuron の B 22 シリーズの Li-Ion バッテリーを使用してください。最適な出力を得るため、Hilti は本製品に対して本取扱説明書の巻末の表に記載されているバッテリーをお勧めします。
- これらのバッテリーには、必ず本取扱説明書の巻末の表に記載されているシリーズのHilti の充電器を使用してください。

3.3 本体標準セット構成

リフティング装置、電動工具用ホルダー、取扱説明書

その他のご使用の製品用に許可されたシステム製品については、弊社営業担当またはHilti Store にお問い合わせいただくか、あるいはwww.hilti.group でご確認ください。

3.4 リモートコントロールの LED インジケーター

状態	意味
作動インジケーター LED が常時緑色で点灯	<ul style="list-style-type: none"> • 製品がオンになっています。 • 吊りロープがロック解除されています。
作動インジケーター LED が緑色で点滅	<ul style="list-style-type: none"> • 製品がオンになっています。 • 吊りロープがロックされています。
作動インジケーター LED が常時赤色で点灯	本製品に一時的なエラーが発生しています。製品をオフにして、再びオンにしてください。
作動インジケーター LED が消灯	製品がオフにされています。
充電状態インジケーターが常時黄色で点灯	装着されているバッテリーの充電状態は 25% 未満です。



3.5 Li-Ion バッテリーのインジケータ

Hilti Nuron Li-Ion バッテリーは、充電状態、エラーメッセージ、およびバッテリーの状態を表示することができます。

3.5.1 充電状態およびエラーメッセージの表示



警告

負傷の危険 バッテリーの落下!

- ▶ バッテリーを装着した状態でリリースボタンを押した後は、バッテリーを確実に正しく使用する製品に再ロックするようにしてください。

次の表示を確認するには、バッテリーのリリースボタンを短く押してください。
充電状態および不具合は、接続されている製品がオンになっている間常時表示されます。

状態	意味
4 個の LED (4) が常時緑色で点灯	充電状態: 100 %...71 %
3 個の LED (3) が常時緑色で点灯	充電状態: 70 %...51 %
2 個の LED (2) が常時緑色で点灯	充電状態: 50 %...26 %
1 個の LED (1) が常時緑色で点灯	充電状態: 25 %...10 %
1 個の LED (1) がゆっくり緑色で点滅	充電状態: < 10 %
1 個の LED (1) が高速で緑色で点滅	Li-Ion バッテリーは完全に放電しています。バッテリーを充電してください。 バッテリーの充電の後にも LED が高速で点滅する場合は、Hilti サービスセンターにご連絡ください。
1 個の LED (1) が高速で黄色で点滅	Li-Ion バッテリーまたは接続されている製品が過負荷、過熱、低温の状態にあるか、あるいはその他の不具合が発生しています。 製品とバッテリーを推奨動作温度にし、使用時に製品が過負荷にならないようにしてください。 メッセージが引き続き出力される場合は、Hilti サービスセンターにご連絡ください。
1 個の LED (1) が黄色で点灯	Li-Ion バッテリーとそれと接続されている製品とに互換性がありません。Hilti サービスセンターにご連絡ください。
1 個の LED (1) が高速で赤色で点滅	Li-Ion バッテリーはロックされていて、使用できません。Hilti サービスセンターにご連絡ください。

3.5.2 バッテリーの状態に関する表示

バッテリーの状態を確認するには、リリースボタンを 3 秒を超えて押し続けてください。システムは、落下、異物の貫入、外部の熱源による損傷などの誤った使用に起因するバッテリーの機能異常については検知しません。

状態	意味
すべての LED がチェイサーライトとして点灯し、続いて 1 個の LED (1) が常時緑色で点灯。	バッテリーは引き続き使用することができます。
すべての LED がチェイサーライトとして点灯し、続いて 1 個の LED (1) が速く黄色で点滅。	バッテリーの状態確認を終了することができませんでした。手順を繰り返すか、Hilti サービスセンターにご連絡ください。
すべての LED がチェイサーライトとして点灯し、続いて 1 個の LED (1) が常時赤色で点灯。	接続されている製品を引き続き使用できる場合、バッテリーの残り容量は 50% 未満です。 接続されている製品を引き続き使用することができない場合、バッテリーは寿命に達していて交換の必要があります。Hilti サービスセンターにご連絡ください。



4 製品仕様

バッテリーなしの重量	7.75 kg
アクセサリーを含む取り付け電動工具の許容重量	6 kg ... 17 kg
作動時の周囲温度	-17 °C ... 60 °C
保管温度	-20 °C ... 70 °C

4.1 バッテリー

バッテリー作動電圧	21.6 V
バッテリー重量	本取扱説明書の巻末を参照してください
作動時の周囲温度	-17 °C ... 60 °C
保管温度	-20 °C ... 40 °C
充電開始時のバッテリー温度	-10 °C ... 45 °C

4.2 騒音について、EN 62841-1:2015、AC:2015 準拠

本説明書に記載されているサウンドプレッシャー値は、規格に準拠した測定方法に基づいて測定したものです。電動工具を比較するのにご使用いただけます。曝露値の暫定的な予測にも適しています。

記載されているデータは、電動工具の主要な使用方法に対する値です。電動工具を他の用途で使用したり、異なる先端工具を取り付けて使用したり、手入れや保守が十分でないまま使用した場合には、データが異なることがあります。このような相違により、作業時間全体で曝露値が著しく高くなる可能性があります。

曝露値を正確に予測するためには、電動工具のスイッチをオフにしている時間や、電動工具が作動していても実際には使用していない時間も考慮しなければなりません。このような相違により、作業時間全体で曝露値が著しく低くなる可能性があります。

作業者を騒音による影響から保護するために、他にも安全対策を講じてください(例：電動工具およびの先端工具の手入れや保守、手を冷やさぬようにする、作業手順の計画を立てる)。

騒音について

サウンドパワーレベル (L_{WA})	83 dB(A)
サウンドパワーレベルの不確実性 (K_{WA})	3 dB(A)
サウンドプレッシャーレベル (L_{pA})	72 dB(A)
サウンドプレッシャーレベルの不確実性 (K_{pA})	3 dB(A)

5 作業準備



警告

負傷の危険 意図しない始動！

- ▶ バッテリーを装着する前に、バッテリーを装着する製品のスイッチがオフになっていることを確認してください。
- ▶ 本体の設定、またはアクセサリーの交換の前にバッテリーを取り外してください。

本書および製品に記載されている安全上の注意と警告表示に注意してください。

5.1 バッテリーを充電する

1. 充電の前に充電器の取扱説明書をお読みください。
2. バッテリーと充電器の電気接点は汚れがなく、乾燥していることを確認してください。
3. バッテリーは許可された充電器で充電してください。→ 頁 406



5.2 バッテリーを装着する

⚠ 警告

負傷の危険 短絡あるいはバッテリーの落下！

- ▶ バッテリーを装着する前に、バッテリーの電気接点と製品の電気接点に異物がないことを確認してください。
- ▶ バッテリーが正しくロックされていることを常に確認してください。

1. はじめてお使いになる前にバッテリーをフル充電してください。
2. ロックの音が聞こえるまでバッテリーを製品へとスライドさせます。
3. バッテリーがしっかりと装着されていることを確認してください。

5.3 バッテリーを取り外す

1. バッテリーのリリースボタンを押します。
2. 製品からバッテリーを抜き取ります。

5.4 電動工具用ホルダーを取り付ける

⚠ 注意

通気溝が覆われることによる危険。通気溝が覆われていると、電動工具が過熱し、火傷や電動工具の損傷の原因となることがあります。

- ▶ 電動工具の通気溝は決して覆わないでください。

Hilti は電動工具を取り付けるための様々なホルダーを提供しています。電動工具の形状に合わせた適切なホルダーをご使用ください。



ホルダーの取扱説明書を読んでください！

1. 黒いベルトを電動工具の黒いグリップに巻き付けます。
 - ▶ 電動工具のコントロールスイッチをブロックしないように、必要に応じて、スペーサーを使用してください。
2. ベルトフックをホルダーのループに掛けて、ベルトを締めます。
3. 作業時にベルトの端が邪魔にならないように、ベルトの緩んだ端を締めたベルトに巻き付けます。
4. 赤いベルト電動工具の赤いモーターハウジングに巻き付けます。
5. ベルトフックをホルダーのループに掛けて、ベルトを締めます。
6. 作業時にベルトの端が邪魔にならないように、あるいは先端工具に引っかかたりしないように、ベルトの緩んだ端を締めたベルトに巻き付けます。

5.5 カンチレバーアームを展開する 2

⚠ 警告

カンチレバーアームを折りたたむ / 展開する際の負傷の危険。カンチレバーアームにより、あるいはロープを終端位置まで持ち上げることにより、指を挫傷する危険があります。

- ▶ カンチレバーアームを折りたたむ / 展開するときは保護手袋を着用してください。
- ▶ カンチレバーアームを折りたたむ / 展開する前に、本製品をオフにしてください。
- ▶ カンチレバーアームを折りたたむ前に、取り付けられている電動工具および / またはそのホルダーを外してください。
- ▶ カンチレバーアームを折りたたむ / 展開する前に、周囲に十分なスペースがあることを確認してください。

⚠ 警告

ロックされていないカンチレバーアームによる負傷の危険。カンチレバーアームと取り付けられた電動工具の制御不能な動き。

- ▶ 本製品をオンにして使用する前に、カンチレバーアームが適切にロックされていることを確認してください。
- ▶ カンチレバーアームを正しくロックできない場合は、本製品を使用してはなりません。




1. 両側のカンチレバーアームロック解除ボタンを押します。
2. カンチレバーアームを前方に 270° 旋回させます。
3. カンチレバーアームが両側でしっかりとロック位置にロックされていることを確認します。

6 ご使用方法

本書および製品に記載されている安全上の注意と警告表示に注意してください。

6.1 本製品を装着する

6.1.1 高さを調整する

 高さを調整するには、EXO-T-22 を脱いでいる必要があります。


1. 高さ調整蝶ナットを緩めます。
2. ご希望の高さに調整します。
3. 高さ調整蝶ナットを締め付けます。
 - ▶ 左右が同じ高さに調整されていることを確認してください。

6.1.2 本製品を装着する

1. リュックサックを装着する要領で、本製品を装着します。腕を肩ベルトに通し、肩ベルトを使用者の肩の位置にします。
2. 腰ベルトのクリップロックを閉じます。
3. 腰ベルトを位置決めします。
 - ▶ 腰ベルトは、臀筋上の骨盤の高さになければなりません。
 - ▶ 使用中に腰ベルトがずれることがあってはなりません。
4. 腰ベルトの幅を調整します。
 - ▶ 腰ベルトを緩めるには、バックルを少し傾けます。
 - ▶ 腰ベルトを締めるには、腰ベルトの両終端部を前方へと引きます。
5. 腰ベルトの終端部をベルトホルダーに位置決めします。
6. 胸ベルトのクリップロックを閉じます。
7. 胸ベルトの高さと幅を調整します。
8. 肩ベルトを調整します。ベルト終端部を引き下げて、肩ベルトを張った状態にします。肩ベルトを緩めるには、バックルを少し傾けます。
 - ▶ 腕を上げる動作によって、腰ベルトが上方へと引っ張られてはなりません。腰ベルトの位置が動く場合は、肩ベルトを緩める必要があります。

6.2 オンにする / オフにする

1. 本製品をオンにするには、ON / OFF ボタンを押します。
 - ▶ 作動インジケーター LED が常時緑色で点灯します。

 吊りロープが終端位置にない場合、スイッチを入れた後に完全に巻き取られます。取り付けられた電動工具からの負荷が検知された場合、このプロセスは停止し、吊りロープは短い動きの後静止したままになります。

2. 本製品をオフにするには、リモートコントロールユニットの ON / OFF ボタンを改めて押します。
 - ▶ LED 作動インジケーターが消灯します。

6.3 電動工具を取り付ける

1. ホルダーを電動工具に取り付けます。→ 頁 409
2. 本製品をオンにします。→ 頁 410



3. 以下の条件があてはまる場合は、追加してこの作業を行ってください：

条件: 取り付けられる電動工具が、地面またはその他のしっかりした土台の上に置かれた状態にあります。

- ▶ 電動工具を持ち上げずに取り付けるために、下ボタンで吊りローブを十分にEXO-T-22 から繰り出します。または、カラビナをゆっくりと引き下げて、吊りローブの巻きを解きます。

吊りローブの最大長にご注意ください。

- ▶ EXO-T-22 のフックをホルダーの 2 つのアイのいずれかに掛けます。
- ▶ 上ボタンを押します。持ち上げ動作を手で補助しないでください。
 - ▶ 取り付けられた電動工具が持ち上げられます。
- ▶ 取り付けられた電動工具を希望の高さで約 2 秒間自由にぶら下げたままにします。
 - ▶ 取り付けられた電動工具の重量が自動的に検知され、初期化されます。
 - ▶ 着用者が引っ張ったり持ち上げたりするのが早すぎると、重量が正しく初期化されず、取り付けられた電動工具が自動的に下降または上昇する可能性があります。

電動工具は、すべてのアクセサリおよび先端工具とともに、できるだけ水平に吊り下げる必要があります。取り付けられた電動工具が一方に傾きすぎている場合は、ホルダーのもう一方のアイを使用してください。その後、取り付けられた電動工具の重量を再初期化する必要があります。

4. 以下の条件があてはまる場合は、追加してこの作業を行ってください：

条件: 電動工具は、自由に吊り下げられるように取り付けてください。

- ▶ 下ボタンを使用して、吊りローブを希望の長さまで繰り出します。

取り付けの電動工具の下に少なくとも 15cm の十分な落下距離があることを確認してください。

- ▶ EXO-T-22 のフックをホルダーの 2 つのアイのいずれかに掛けます。
- ▶ 電動工具を急に落下させます。EXO-T-22 は急加速を検知し、数センチ落下したところで取り付けられた電動工具を停止させます。
- ▶ 取り付けられた電動工具を希望の高さで約 2 秒間自由にぶら下げたままにします。
 - ▶ 取り付けられた電動工具の重量が自動的に検知され、初期化されます。
 - ▶ 着用者が引っ張ったり持ち上げたりするのが早すぎると、重量が正しく初期化されず、取り付けられた電動工具が自動的に下降または上昇する可能性があります。
 - ▶ 取り付けられた電動工具が落下後に正しく初期化されない場合、上または下ボタンを押してください。

電動工具を取り付ける前にローブをロックすることもできます。その場合、電動工具は一定の高さに留まります。続いて、上または下ボタンを押します。これにより、取り付けられた電動工具が移動し、同時にその重量が検知され初期化されます。

電動工具は、すべてのアクセサリおよび先端工具とともに、できるだけ水平に吊り下げる必要があります。取り付けられた電動工具が一方に傾きすぎている場合は、ホルダーのもう一方のアイを使用してください。その後、取り付けられた電動工具の重量を再初期化する必要があります。

6.4 EXO-T-22 を着用して作業する

EXO-T-22 が取り付けられている電動工具の重量を検知して初期化している場合は、電動工具は常に動かされた高さに保持されます。

1. 取り付けられた電動工具を上にかすには、その電動工具を少し持ち上げます。
 - ▶ EXO-T-22 は重量の低減を検知し、電動工具ごと吊りローブを引き上げます。
2. 取り付けられた電動工具を下にかすには、その電動工具を軽く押し下げます。
 - ▶ EXO-T-22 は重量の増加を検知し、吊りローブをゆっくりと解きます。
3. 動きを止めるには、取り付けられた電動工具にそれ以上垂直方向の力を加えないでください。
4. 吊りローブが巻き取られたりあるいは解かれたりしないようにするには、上および下ボタンを同時に押し続けてください。
 - ▶ 作動インジケーター LED が緑色で点滅します。
 - ▶ 吊りローブがロックされます。



5. 吊りロープをロック解除するには、上または下ボタンを押します。

- ▶ 作動インジケーター LED が常時緑色で点灯します。
- ▶ 吊りロープがロック解除されます。



取り付けられた電動工具の上下動に抵抗が伴う場合は、取り付けられた電動工具の重量を再初期化する必要があります。これを行うには、取り付けられた電動工具を上または下ボタンで短時間上げるか下げるかし、続いて電動工具を 2 秒間自由にぶら下げたままにします。重量が再初期化され、動きに対する抵抗が再び減少します。

6.5 電動工具を取り外す

注意

吊りロープの予期せぬ動きによる負傷の危険。取り付けられた電動工具の持ち上げや落下による負傷および/または損傷。

- ▶ 取り付けられた電動工具を外す前に、必ず吊りロープをロックしてください。

1. 取り付けられた電動工具を、床またはその他の安定した面に置かれた状態になるまで下ろします。



電動工具を浮かせたまま取り外すこともできます。

2. 吊りロープの動きをロックするには、上および下ボタンを同時に押し続けます。

- ▶ 作動インジケーター LED が緑色で点滅します。
- ▶ 吊りロープがロックされます。

3. 取り付けした電動工具をフックから外します。

6.6 本製品を脱ぐ

1. 上ボタンを押して、吊りロープを完全に巻き上げます。
2. 本製品をオフにします。
3. 肩ベルトのバックルを傾けて緩めます。
4. 胸ベルトのクリップロックを開きます。
5. 腰ベルトのクリップロックを開きます。
6. リュックサックを外す要領で、本製品を脱ぎます。

7 手入れと保守

警告

バッテリーを装着した状態における負傷の危険！

- ▶ 手入れや保守作業の前に必ずバッテリーを取り外してください！

製品の手入れ

- 付着した汚れを慎重に除去してください。
- 汚れが付着している場合は、通気溝を乾いた柔らかいブラシを使用して慎重に掃除してください。
- 必ず少し湿した布でハウジングを拭いてください。シリコンを含んだ磨き粉はプラスチック部品をいためる可能性があるため使用しないでください。
- 本製品の電気接点を清掃するには、清潔な乾いた布を使用してください。

Li-Ion バッテリーの手入れ

- 通気溝が詰まっているバッテリーは決して使用しないでください。通気溝を乾いた柔らかいブラシを使用して慎重に掃除してください。
- バッテリーを不必要に粉じんや汚れに曝さないようにしてください。バッテリーは、決して高い湿度に曝さないでください(例：水中に沈める、あるいは雨中に放置する)。
水分が浸入したバッテリーは、損傷したものとして取り扱ってください。そのようなバッテリーは不燃性の容器に隔離し、Hilti サービスセンターにご連絡ください。



- バッテリーには、本製品に使用しているのではないオイルやグリスが付着しないようにしてください。バッテリーに不必要な粉じんあるいは汚れが堆積しないようにしてください。バッテリーは、乾いた柔らかいブラシまたは乾いた布で清掃してください。シリコンを含んだ磨き粉はプラスチック部品をいためる可能性があるので使用しないでください。
バッテリーの電気接点に手を触れないでください、また、工場出荷時に塗布されているグリスを電気接点からぬぐい取らないでください。
- 必ず少し湿した布でハウジングを拭いてください。シリコンを含んだ磨き粉はプラスチック部品をいためる可能性があるので使用しないでください。

保守

- 目視確認可能なすべての部品については損傷の有無を、操作エレメントについては問題なく機能することを定期的に点検してください。
- 損傷および / または機能に問題のある場合は、本製品を使用しないでください。速やかにHilti サービスセンターに本製品の修理を依頼してください。
- 手入れおよび保守作業の後は、すべての安全機構を取り付けて、それらが問題なく作動するか点検してください。



安全な作動のために、必ず純正のスペアパーツと消耗品を使用してください。本製品向けにHilti が承認したスペアパーツ、消耗品およびアクセサリは、弊社営業担当またはHilti Store お問い合わせいただくか、あるいはwww.hilti.group

8 バッテリー式工具およびバッテリーの搬送および保管

搬送

注意

搬送時の予期しない始動！

- ▶ お使いの製品は、必ずバッテリーを装着していない状態で搬送してください！
- ▶ バッテリーを取り外してください。
- ▶ バッテリーは決して梱包しない状態で搬送しないでください。搬送中のバッテリーは、他のバッテリー電極と接触して短絡の原因となることを防ぐために、過大な衝撃や振動から保護し、あらゆる導電性の物体あるいは他のバッテリーから隔離する必要があります。バッテリーの搬送に関する各国(地域)の規則を遵守してください。
- ▶ バッテリーは郵送しないでください。損傷していないバッテリーを送付する場合は、運送業者を手配してください。
- ▶ 使用前にその都度、また長距離の搬送の前には、製品とバッテリーに損傷がないか点検してください。

保管上の注意事項

警告

故障したあるいは液漏れしたバッテリーによる予期しない損傷！

- ▶ お使いの製品は、必ずバッテリーを装着していない状態で保管してください！
- ▶ 製品とバッテリーは涼しくて乾燥した場所に保管してください。製品仕様に記載されている温度の限界値に注意してください。
- ▶ バッテリーは充電器内で保管しないでください。充電の後は、必ずバッテリーを充電器から取り出してください。
- ▶ バッテリーを太陽の直射下、熱源の上、窓際等で保管しないでください。
- ▶ 製品およびバッテリーは、子供や権限のない人が手を触れることのないようにして保管してください。
- ▶ 使用前にその都度、また長期にわたる保管の前には、製品とバッテリーに損傷がないか点検してください。



8.1 カンチレバーアームを折りたたむ

警告

カンチレバーアームを折りたたむ / 展開する際の負傷の危険。カンチレバーアームにより、あるいはロープを終端位置まで持ち上げることににより、指を挫傷する危険があります。

- ▶ カンチレバーアームを折りたたむ / 展開するときは保護手袋を着用してください。
- ▶ カンチレバーアームを折りたたむ / 展開する前に、本製品をオフにしてください。
- ▶ カンチレバーアームを折りたたむ前に、取り付けられている電動工具および / またはそのホルダーを外してください。
- ▶ カンチレバーアームを折りたたむ / 展開する前に、周囲に十分なスペースがあることを確認してください。

搬送や保管の際は、カンチレバーアームを折りたたんでください。

1. 両側のカンチレバーアームロック解除ボタンを押します。
2. カンチレバーアームを後方に 270° 旋回させます。
3. カンチレバーアームが両側でしっかりとロック位置にロックされていることを確認します。

9 故障時のヒント

いかなる不具合の発生時にも、バッテリーのステータス表示を確認してください。Li-Ion バッテリーのインジケータの章を参照してください。

この表に記載されていない、あるいはご自身で解消することのできない故障が発生した場合には、弊社営業担当または Hilti サービスセンターにご連絡ください。

故障	考えられる原因	解決策
取り付けられた電動工具がゆっくり下降する / 保持されない	バッテリーが放電している	▶ バッテリーを充電します。 → 頁 408
	取り付けられている電動工具の重量が重すぎる	▶ 取り付ける電動工具の最大許容重量に注意してください。製品仕様を確認してください。→ 頁 408
	動作中にバッテリーが取り外された。	▶ バッテリーを装着します。
		▶ 本製品をオンにします。 → 頁 410
	▶ 取り付けられている電動工具を再初期化するため、上ボタンを押してください。電動工具を 2 秒間自由にぶら下げたままにしてください。→ 頁 410	
取り付けられた電動工具を持ち上げられると、吊りロープが遅れて反応する。	取り付けられた電動工具の重量が正しく初期化されていないか、初期化中に電動工具が手で動かされた。	▶ 取り付けられている電動工具を再初期化するため、上ボタンを押してください。電動工具を 2 秒間自由にぶら下げたままにしてください。→ 頁 410
	取り付けられている電動工具の重量が軽すぎる	▶ 取り付けられる電動工具の最小重量に注意してください。製品仕様を確認してください。→ 頁 408
取り付けられた電動工具が動かない。	吊りロープがロックされている。	▶ 吊りロープをロック解除するには、上または下ボタンを押します。
バッテリーが「カチッ」と音がするまでロックされない。	バッテリーのロックノッチが汚れている。	▶ ロックノッチを清掃してバッテリーをロックしてください。



故障	考えられる原因	解決策
作動インジケータ LED が常時赤色で点灯する。	本製品に一時的なエラーが発生している。	▶ 製品をオフにして、再びオンにしてください。
バッテリーの LED に何も表示されない	バッテリーの故障	▶ Hilti サービスセンターにご連絡ください。

10 廃棄

警告

誤った廃棄による負傷の危険！ 漏出するガスあるいはバッテリー液により健康を損なう危険があります。

- ▶ 損傷したバッテリーを送付しないでください！
- ▶ 短絡を防止するために接続部を非導電性のもので覆ってください。
- ▶ バッテリーは子供が手を触れることのないように廃棄してください。
- ▶ バッテリーの廃棄は、最寄りの **Hilti Store** あるいは適切な廃棄物処理業者に依頼してください。

Hilti 製品の大部分の部品はリサイクル可能です。リサイクル前にそれぞれの部品は分別して回収されなければなりません。多くの国で **Hilti** は、古い工具をリサイクルのために回収しています。詳細については弊社営業担当または **Hilti** 代理店・販売店にお尋ねください。



- ▶ 電動工具、電子機器およびバッテリーを一般ゴミとして廃棄してはなりません！

11 メーカー保証

- ▶ 保証条件に関するご質問は、最寄りの **Hilti** 代理店・販売店までお問い合わせください。

12 その他の情報

ご使用方法、技術、環境保護およびリサイクルに関するその他の情報については、qr.hilti.com/manual/?id=2375781 のリンクをご確認ください。

このリンクは、取扱説明書の巻末にも QR コードとして記載されています。

오리지널 사용 설명서

1 사용 설명서 관련 정보

1.1 본 사용 설명서에 관하여

- 처음 이 제품을 사용하기 전에 본 사용 설명서를 읽으십시오. 안전하게 작업하고 문제 없이 취급하기 위한 전제가 됩니다.
- 본 사용 설명서 및 제품에 나와 있는 안전상의 주의사항 및 경고 지침에 유의하십시오.
- 항상 제품에 있는 사용 설명서를 잘 보관하고 제품은 반드시 본 사용 설명서와 함께 다른 사람에게 전달하십시오.

1.2 기호 설명

1.2.1 경고사항

본 제품을 다루면서 발생할 수 있는 위험에 대한 경고사항. 다음과 같은 시그널 워드가 사용됩니다.

위험

위험!

- ▶ 이 기호는 직접적인 위험을 표시합니다. 만약 지키지 않으면 심각한 부상을 당하거나 사망할 수도 있습니다.



경고

경고!

▶ 이 기호는 잠재적인 위험을 표시합니다. 만약 지키지 않으면 심각한 부상을 당하거나 사망할 수도 있습니다.







주의

주의!

▶ 이 기호는 잠재적인 위험 상황을 표시합니다. 만약 지키지 않으면 부상 또는 물적 손실을 입을 수 있습니다.


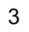


1.2.2 사용 설명서에 사용된 기호

본 사용 설명서에서 사용되는 기호는 다음과 같습니다.

	사용 설명서에 유의하십시오
	적용 지침 및 기타 유용한 사용정보
	재사용이 가능한 자재 취급방법
	전기 기기 및 배터리를 일반 가정의 쓰레기처럼 폐기해서는 안 됨
	Hilti 리튬 이온 배터리
	Hilti 충전기

1.2.3 그림에 사용된 기호







그림에 다음과 같은 기호가 사용됩니다.

	이 숫자는 본 사용 설명서 첫 부분에 있는 해당 그림을 나타냅니다.
	매겨진 숫자는 작업 단계의 순서를 나타내며, 텍스트에 매겨진 작업 단계와 차이가 있을 수 있습니다.
	항목 번호는 개요 그림에서 사용되며, 제품 개요 단락에 나와 있는 기호 설명 번호를 나타냅니다.
	이 표시는 제품을 다룰 때, 특별히 주의할 사항을 나타냅니다.

1.3 제품 관련 기호

1.3.1 제품에 사용된 기호

제품에 사용되는 기호는 다음과 같습니다:

	본 제품은 iOS 및 Android 플랫폼과 호환 가능한 NFC 기술을 지원합니다.
	홀더 EXO-T-22 L-shaped
	홀더 EXO-T-22 I-shaped
	리튬이온 배터리
	배터리는 절대 타격 공구로 사용해서는 안 됩니다.
	배터리를 떨어뜨리지 마십시오. 타격을 받은 적이 있거나 다른 손상이 있는 배터리는 사용하지 마십시오.

1.4 제품 정보

HILTI 제품은 전문가용으로 설계되어 있으며, 해당 교육을 이수한 공인된 작업자를 통해서만 조작, 유지 보수 및 수리 작업을 진행할 수 있습니다. 이 기술자는 발생할 수 있는 위험에 대해 특별 교육을 받은 상태여야



합니다. 교육을 받지 않은 사람이 제품을 부적절하게 취급하거나 규정에 맞지 않게 사용할 경우에는 기기와 그 보조기구에 의해 부상을 당할 위험이 있습니다.

형식 명칭 및 일련 번호는 형식 라벨에 제시되어 있습니다.

- ▶ 일련 번호를 다음의 표에 옮기십시오. 대리점 또는 서비스 센터에 문의할 경우 제품 제원이 필요합니다.

제품 제원

리프팅 장치	EXO-T-22
세대	01
일련 번호	

1.5 적합성 선언

본 제조사는 단독 책임 하에 여기에 기술된 제품이 통용되는 법 규정 및 규범과 일치함을 밝힙니다. 적합성 증명서 사본은 본 문서 끝 부분에서 확인할 수 있습니다.

기술 문서는 이곳에 기술되어 있습니다.

Hilti Entwicklungsgesellschaft mbH | Zulassung Geräte | Hiltistraße 6 | 86916 Kaufering, DE

2 안전

2.1 일반 안전상의 주의사항

⚠ 경고 해당 제품과 함께 동봉된 모든 안전상의 주의 사항, 지침, 그림 및 기술자료를 숙지하십시오. 다음과 같은 지침 내용을 준수하지 않으면 전기 충격, 화재가 발생하거나 그리고/또는 중상을 입을 수 있습니다.

앞으로 모든 안전상의 주의사항과 지침을 보관하십시오.

항상 거치된 전동 공구의 사용 설명서를 준수하십시오.

작업장 안전수칙

- ▶ 작업장을 항상 깨끗이 하고 조명이 잘 들도록 하십시오. 어수선한 작업환경 또는 어두운 작업장은 사고를 초래할 수 있습니다.
- ▶ 인화성 액체, 가스 또는 먼지가 있어 폭발 위험이 있는 환경에서는 제품을 사용하지 마십시오. 전동 공구는 먼지나 증기를 접화시킬 수 있는 스파크를 일으킵니다.
- ▶ 제품을 사용할 때, 어린이나 다른 사람이 작업장에 접근하지 못하도록 하십시오. 다른 사람의 방해로 인해 제품을 통제하기 어렵습니다.
- ▶ 제품을 운반하는 동안 주변을 잘 살피고 사람이 가까이에 없는지 확인하십시오. 캔틸레버로 인해 손상이 발생하고 사람이 다칠 수 있습니다.

사용자 안전수칙

- ▶ 신중하게 작업하십시오. 작업에 정신을 집중하고 전동 공구를 사용할 때 경솔하게 행동하지 마십시오. 피곤하거나 항정신성 약물, 술 또는 약물 복용시에는 전동 공구를 사용하지 마십시오. 전동 공구 사용 시 이에 유의하지 않을 경우 중대한 상해를 초래할 수 있습니다.
- ▶ 실수로 기기가 작동하지 않도록 주의하십시오. 제품을 배터리에 연결하거나 설치 또는 운반하는 경우, 제품의 전원이 꺼져 있는지 확인하십시오. 규정을 준수하지 않을 경우 사고로 이어질 수 있습니다.
- ▶ 작업 시 비정상적인 자세는 피하십시오. 안전한 작업자세가 되도록 하고, 항상 균형을 유지하십시오. 이렇게 하여 예기치 않은 상황에서도 전동 공구를 잘 제어할 수 있습니다.
- ▶ 거치된 전동 공구를 사용할 때는 안전하게 서 있으십시오. 갑자기 파손이 발생하면 균형을 잃을 수 있습니다!
- ▶ 고장된 전동 공구의 중량을 항상 지탱할 수 있어야 합니다. 부적절한 경우, 로프가 끊어지거나 모터/브레이크가 고장나서 균형을 잃을 수 있습니다.
- ▶ 적합한 작업복을 착용하십시오. 헐렁한 복장이나 장식품을 착용하지 마십시오. 작동하는 기기 가동 부위에 머리, 옷 그리고 장갑이 가까이 닿지 않도록 주의하십시오. 헐렁한 복장, 장식품 혹은 긴 머리가 가동 부위에 말려 들어갈 수 있습니다.
- ▶ 제품을 사용할 때는 항상 안전화, 안전모 및 보안경을 착용하십시오. 거치된 전동 공구에서 필요로 하는 모든 요소(예: 귀마개, 방진 마스크)를 개인 보호 장비에 추가하십시오.
- ▶ 반드시 올바른 제품 착용을 위한 지침에 유의하십시오. 모든 벨트를 잠그십시오. 벨트를 올바르게 착용하지 않으면 운반할 중량이 제대로 전달되지 않아서 부상을 입을 수 있습니다.
- ▶ 이 전동 공구를 여러번 사용해봐도 해서 안전하다고 안심하지 말고 전동 공구에 해당되는 안전 규칙을 무시하지 마십시오. 부주의하게 행할 경우 아주 짧은 순간에 중상을 입을 수 있습니다.
- ▶ 제품을 사용하지 않거나 휴식을 취할 때는 제품을 내려 놓으십시오. 불필요하게 착용하고 있으면 사고와 부상으로 이어질 수 있습니다.
- ▶ 심한 허리 통증을 느낄 경우 제품을 내려놓으십시오. 과도하게 착용하고 있으면 신체 부상을 초래할 수 있습니다.



- ▶ 제품을 하네스와 함께 사용하지 마십시오.
- ▶ 절벽 근처에서는 본 제품을 이용해 작업하지 마십시오.

제품의 취급과 사용

- ▶ 항상 양손으로 거치된 전동 공구의 지정된 손잡이를 단단히 잡으십시오. 팔을 기기의 반동력을 억제할 수 있는 위치에 놓으십시오.
- ▶ 스위치에 결함이 있는 경우, 제품을 사용하지 마십시오. 전원이 켜지거나 꺼지지 않는 제품은 위험하므로, 반드시 수리를 해야 합니다.
- ▶ 제품을 조심스럽게 관리하십시오. 가동 부품이 완벽하게 작동하는지, 끼어 있지 않은지 혹은 부품이 손상되거나 파손되어 있어 제품의 기능을 저하시키지 않는지 점검하십시오. 제품 사용 전 손상된 부품을 수리하도록 하십시오. 제대로 관리되지 않은 제품은 많은 사고를 유발합니다.
- ▶ 설정을 하거나 부품을 교환하거나 또는 제품을 보관하기 전에 배터리를 제거하십시오. 이러한 조치는 실수로 전동 공구가 작동하지 않도록 방지합니다.
- ▶ 기술적 하자가 없는 상태에서만 제품 및 액세서리를 사용하십시오.
- ▶ 어떠한 경우에도 제품 또는 액세서리를 변경하거나 개조하지 마십시오.
- ▶ 떨어지는 공구 및/또는 액세서리로 인한 부상 위험. 작업을 시작하기 전에 배터리 및 설치된 액세서리가 안전하게 고정되어 있는지 확인하십시오.
- ▶ 전동 공구 추락으로 인한 부상 위험. 작업을 시작하기 전에 거치된 전동 공구가 안전하게 고정되어 있는지 확인하십시오.
- ▶ 거치된 전동 공구의 허용 중량(기술 제원 참조)을 초과하지 마십시오.
- ▶ 캔틸레버에서 지면까지의 거리 이상으로 로프를 풀지 마십시오. 로프를 계속 풀면 결국 반대 방향으로 다시 감아져 됩니다. 이 상태에서 전동 공구를 걸면 EXO-T-22로 고정할 수 없습니다.
- ▶ 본 지침에 따라 전동 공구, 액세서리, 공구 비트 등을 사용하십시오. 이 때 작업 조건과 실시하려는 작업 내용을 고려하십시오. 원래 사용 분야가 아닌 다른 작업에 전동 공구를 사용할 경우, 위험한 상황을 초래할 수 있습니다.
- ▶ 짐을 들어 올리는 용도로 제품을 사용하지 마십시오.
- ▶ 제품에 물을 걸지 마십시오. 전동 공구의 리프팅 보조 도구로만 사용하십시오.
- ▶ 규정에 따른 용도 단원에서 언급되지 않은 전동 공구를 제품에 걸지 마십시오.
- ▶ 빗속에서 제품을 사용하지 마십시오.
- ▶ 협소한 공간에서 작업하지 마십시오. 장애물이나 벽에 닿지 않게 하십시오.
- ▶ 고전압 지역이나 폭발 가능성이 있는 곳에서는 제품을 사용하지 마십시오.

배터리 공구의 취급과 사용

- ▶ 제조회사가 권장한 충전기에만 배터리를 충전시키십시오. 특정한 형식의 배터리를 사용하도록 규정되어 있는 충전기에 다른 배터리를 사용할 경우 화재 발생의 위험이 있습니다.
- ▶ 전동 공구에 적합하게 규정된 배터리만 사용하십시오. 다른 배터리를 사용하면 부상을 입을 수 있고, 화재가 발생할 수 있습니다.
- ▶ 배터리를 사용하지 않을 경우 클립, 동전, 키, 못, 나사 또는 다른 소형 금속 물질로부터 사용하지 않는 배터리를 멀리 떨어뜨려 놓아주십시오. 배터리 간 단락으로 인한 연소 또는 화재를 초래할 수 있습니다.
- ▶ 잘못 사용할 경우, 배터리로부터 전해액이 흘러나올 수 있습니다. 전해액을 직접 만지지 마십시오. 실수로 만졌을 경우, 물로 씻으십시오. 전해액이 눈에 들어갔으면, 의사와 상담하십시오. 배터리로부터 흘러나온 전해액은 피부를 손상시킬 수 있으며, 화재를 발생시킬 수 있습니다.
- ▶ 손상된 배터리 또는 변경된 배터리를 사용하지 마십시오. 손상된 배터리 또는 변경된 배터리는 예상치 못한 상황 및 화재, 폭발 또는 부상 위험을 초래할 수 있습니다.
- ▶ 배터리에서 불꽃이 발생하거나 또는 배터리가 너무 높은 온도에 노출되지 않게 하십시오. 불꽃 또는 온도가 130 °C (265 °F)를 넘으면 폭발을 일으킬 수 있습니다.
- ▶ 충전에 관한 모든 지침을 준수하여 배터리 또는 배터리 공구를 절대 사용 설명서에 제시된 범위를 벗어난 온도에서 충전하지 마십시오. 잘못 충전하거나 허용된 범위를 벗어난 온도에서 충전하면 배터리가 파손되어 화재 발생 위험이 높아질 수 있습니다.

서비스

- ▶ 전동 공구는 반드시 자격을 갖춘 전문가에 의해 그리고 순정 대체부품만 이용하여 수리해야 합니다. 이렇게 하여 기기의 안전성을 계속해서 유지할 수 있습니다.
- ▶ 손상된 배터리를 절대 수리하지 마십시오. 배터리 수리는 제조회사 또는 권한을 위임받은 고객 서비스센터에서만 이루어져야 합니다.

2.2 배터리의 올바른 사용방법과 취급방법

- ▶ 리튬 이온 배터리를 보다 안전하게 취급하고 사용할 수 있도록 다음과 같은 안전상의 주의 사항에 유의하십시오. 유의하지 않을 경우 피부 자극, 심각한 부식성 부상, 화학 화상, 화재 및/또는 폭발을 유발할 수 있습니다.
- ▶ 기술적 하자가 없는 상태에서만 배터리를 사용하십시오.

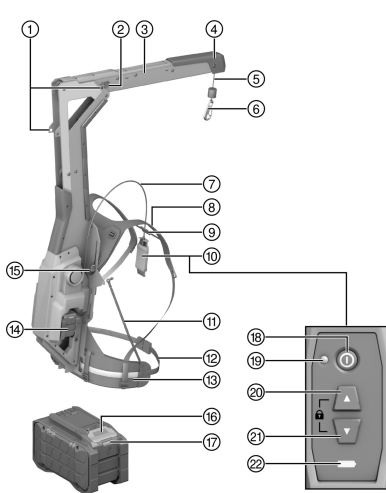


- ▶ 배터리를 조심히 다루어 손상되지 않고, 건강에 유해한 액체가 흘러나오지 않게 하십시오!
- ▶ 배터리는 어떠한 경우에도 개조 또는 변조해서는 안 됩니다!
- ▶ 배터리를 분해하거나 강한 압력 또는 80 °C (176 °F) 이상의 열을 가하거나 연소시켜서는 안 됩니다.
- ▶ 타격을 받은 적이 있거나 다른 손상이 있는 배터리는 사용 또는 충전하지 마십시오. 손상될 기미가 보이는 지 정기적으로 점검하십시오.
- ▶ 재활용 또는 수리한 배터리는 절대 사용하지 마십시오.
- ▶ 배터리 또는 배터리 구동식 전동 공구를 절대 타격 공구로 사용하지 마십시오.
- ▶ 배터리가 직사광선, 고온, 스파크 또는 불꽃에 절대 노출되지 않도록 하십시오. 이로 인해 폭발이 발생할 수 있습니다.
- ▶ 배터리 전극을 손가락, 공구, 장신구 또는 다른 전도성 물체를 통해 만지지 마십시오. 이는 배터리 손상, 물적 손상 및 부상을 유발할 수 있습니다.
- ▶ 배터리가 비 또는 습기 및 액체에 노출되지 않게 하십시오. 습기가 유입되면 단락, 감전, 화재, 불꽃 및 폭발이 일어날 수 있습니다.
- ▶ 배터리 타입에 해당되는 충전기 및 전동공구만 사용하십시오. 이를 위해 해당 사용 설명서에 적혀 있는 내용을 확인하십시오.
- ▶ 폭발 위험이 있는 환경에서 배터리를 사용하거나 보관하지 마십시오.
- ▶ 배터리를 잡기에 너무 뜨거운 경우에는 고장일 수 있습니다. 배터리를 인화성 물질과 충분한 거리를 둔 상태에서 눈에 잘 띄며 불이 잘 붙지 않는 장소에 두십시오. 배터리를 냉각시키십시오. 한 시간 후에도 계속 해서 배터리를 잡기에 너무 뜨거운 경우에는 배터리에 결함이 있을 수 있습니다. Hilti 서비스 센터에 문의 하거나 "안전 및 Hilti 리튬 이온 배터리 작업 관련 지침" 문서 내용을 확인하십시오.

i 리튬 이온 배터리의 운반, 보관 및 사용 시 적용되는 특수 가이드라인에 유의하십시오. → 페이지 426
 안전 및 Hilti 리튬 이온 배터리 작업 관련 지침은 본 사용 설명서의 끝부분에 제시된 QR 코드를 통해 확인할 수 있습니다.

3 제품 설명

3.1 제품 개요



- ① 캔틸레버 고정 위치
- ② 캔틸레버 잠금 해제 버튼
- ③ 캔틸레버
- ④ 충격 흡수 장치
- ⑤ 운반 로프
- ⑥ 후크
- ⑦ 리모컨용 케이블
- ⑧ 어깨띠
- ⑨ 가슴띠
- ⑩ 리모컨
- ⑪ 지지대
- ⑫ 허리띠 길이 조절
- ⑬ 허리띠
- ⑭ 배터리
- ⑮ 높이 조절
- ⑯ 배터리 잠금해제 버튼
- ⑰ 배터리 상태 표시기
- ⑱ ON/OFF 버튼
- ⑲ LED 작동 표시기(녹색)
- ⑳ 상향 버튼
- ㉑ 하향 버튼
- ㉒ 배터리 충전 상태 표시기

3.2 규정에 따른 용도

기술된 제품은 배터리 구동 방식의 동적 리프팅 보조 장치입니다. 본 장치는 Hilti 콤비 해머 SDS-max와 치줄 및 철거용 해머를 고정하는 용도로 사용됩니다.



- 본 제품에는 모델시리즈 B 22의 Hilti Nuron 리튬이온 배터리만 사용하십시오. Hilti는 출력을 최적화할 수 있도록 본 제품에 본 사용 설명서의 끝부분 표에 명시된 배터리를 사용할 것을 권장합니다.
- 해당 배터리에는 본 사용 설명서 끝부분 표에 명시된 모델시리즈의 Hilti 충전기만 사용하십시오.

3.3 공급품목

리프팅 장치, 전동 공구 홀더, 사용 설명서

해당 제품에 허용되는 기타 시스템 제품은 **Hilti Store** 또는 다음 사이트에서 확인할 수 있습니다:
www.hilti.group

3.4 리모컨 LED 표시기

상태	의미
LED 작동 표시기가 녹색으로 계속 점등됨	<ul style="list-style-type: none"> • 제품 전원이 켜진 상태입니다. • 운반 로프가 잠금 해제되었습니다.
LED 작동 표시기가 녹색으로 깜박임	<ul style="list-style-type: none"> • 제품 전원이 켜진 상태입니다. • 운반 로프가 잠겼습니다.
LED 작동 표시기가 적색으로 계속 점등됨	제품에 일시적인 오류가 발생했습니다. 제품의 전원을 껐다가 다시 켜십시오.
LED 작동 표시기가 켜지지 않음	제품 전원이 꺼진 상태입니다.
충전 상태 표시기가 황색으로 지속 점등됨	삽입된 배터리의 충전 상태가 25% 미만입니다.

3.5 리튬이온 배터리 표시

Hilti Nuron 리튬 이온 배터리는 충전 상태, 오류 메시지 및 배터리 상태를 표시할 수 있습니다.

3.5.1 충전 상태 및 오류 메시지 표시



경고

부상 위험 떨어지는 배터리로 인한 위험!

- ▶ 배터리가 끼워진 상태에서 잠금해제 버튼을 누른 경우, 배터리가 사용하는 제품에 다시 제대로 고정되었는지 확인하십시오.

다음과 같은 표시를 확인하려면, 배터리 잠금해제 버튼을 짧게 누르십시오.

연결된 제품의 전원이 켜져 있는 동안 충전 상태 및 발생 가능한 기능 장애 내용도 계속 표시됩니다.

상태	의미
4개 LED가 녹색으로 계속 점등됩니다	충전 상태: 100 % ~ 71 %
3개 LED가 녹색으로 계속 점등됩니다	충전 상태: 70 % ~ 51 %
2개 LED가 녹색으로 계속 점등됩니다	충전 상태: 50 % ~ 26 %
1개 LED가 녹색으로 계속 점등됩니다	충전 상태: 25 % ~ 10 %
1개 LED가 녹색으로 느리게 깜박입니다	충전 상태: < 10 %
1개 LED가 녹색으로 빠르게 깜박입니다	리튬이온 배터리가 완전히 방전되었습니다. 배터리를 충전하십시오. 배터리 충전 후에도 계속해서 LED가 빠르게 깜박이면, Hilti 서비스 센터에 문의해 주십시오.
1개 LED가 황색으로 빠르게 깜박입니다	리튬 이온 배터리 또는 배터리와 관련된 제품이 과부하되었거나, 너무 뜨겁거나 차갑거나 또는 다른 오류가 발생했습니다. 제품 및 배터리를 권장하는 작동 온도 상태로 유지하고, 제품을 사용하지 않을 경우 제품에 과부하가 걸리지 않도록 하십시오. 해당 메시지가 계속 존재하는 경우, Hilti 서비스 센터에 문의해 주십시오.
1개 LED가 황색으로 점등됩니다	리튬이온 배터리 및 배터리가 연결된 제품과 호환되지 않습니다. Hilti 서비스 센터에 문의해 주십시오.
1개 LED가 적색으로 빠르게 깜박입니다	리튬이온 배터리 사용이 금지되어 더 이상 사용할 수 없습니다. Hilti 서비스 센터에 문의해 주십시오.



3.5.2 배터리 상태 표시

배터리 상태를 조회하려면, 잠금해제 버튼을 3초 이상 누르고 계십시오. 낙하, 틈새 발생, 외부 요인으로 인한 열 손상 등 잘못된 사용으로 인해 시스템에서 잠재적으로 발생할 수 있는 배터리의 오작동을 감지하지 못합니다.

상태	의미
작동 표시등으로 모든 LED가 점등된 후 1개 LED가 녹색으로 계속 점등됩니다.	배터리를 계속해서 사용할 수 있습니다.
작동 표시등으로 모든 LED가 점등된 후 1개 LED가 황색으로 빠르게 깜박입니다.	배터리 상태 조회를 종료할 수 없습니다. 해당 과정을 반복하거나 Hilti 서비스 센터에 문의해 주십시오.
작동 표시등으로 모든 LED가 점등된 후 1개 LED가 적색으로 계속 점등됩니다.	연결된 제품을 계속해서 사용할 수 없는 경우, 남아 있는 배터리 용량이 50% 미만입니다. 연결된 제품을 계속해서 사용할 수 없는 경우, 배터리의 수명이 다 되어 교체해야 합니다. Hilti 서비스 센터에 문의해 주십시오.

4 기술자료

중량(배터리 포함)	7.75kg
거치된 전동 공구의 허용 중량(액세서리를 포함)	6kg ... 17kg
작동 시 주변 온도	-17 °C ... 60 °C
보관 온도	-20 °C ... 70 °C

4.1 배터리

배터리 모드 전압	21.6V
배터리 무게	본 사용 설명서의 끝부분 참조
작동 시 주변 온도	-17 °C ... 60 °C
보관 온도	-20 °C ... 40 °C
충전 시작 시 배터리 온도	-10 °C ... 45 °C

4.2 EN 62841-1:2015, AC:2015에 준한 소음 정보

이 지침에 표시된 음압 값은 표준화된 측정방법에 따라 측정된 것이며, 전동 공구를 서로 비교하기 위한 용도로 사용할 수 있습니다. 음압 및 진동 수준은 노출 정도를 사전에 예측하는 데에도 유용하게 사용할 수 있도록 설계되어 있습니다.

제시된 데이터는 전동 공구의 주된 용도를 나타냅니다. 그러나 전동 공구를 다른 용도로 사용하거나 다른 공구 비트를 사용할 경우 또는 유지보수를 충분히 하지 않은 상태에서는 데이터에 편차가 있을 수 있습니다. 이러한 경우 전 작업시간에 걸쳐 노출이 현저하게 증가할 수 있습니다.

노출을 정확하게 평가하기 위해서는 전동 공구 작동이 멈춰 있거나 또는 작동 중이지만 실제로는 사용하지 않는 시간도 고려해야 합니다. 이러한 경우 전 작업시간에 걸쳐 노출이 현저하게 감소할 수 있습니다.

사용자를 보호하기 위해 소음이 작용하기 전에 예를 들면 다음과 같이 추가적인 안전 조치를 취하십시오: 전동 공구와 공구 비트의 유지보수, 손을 따뜻하게 유지, 작업순서 정하기 등.

소음 정보

소음 수준 (L_{WA})	83dB(A)
소음 수준 허용공차 (K_{WA})	3dB(A)
음압 수준 (L_{pA})	72dB(A)
음압 수준 허용공차 (K_{pA})	3dB(A)

5 작업 준비

경고

부상 위험 돌발적인 작동!

- ▶ 배터리를 끼우기 전에 해당 제품의 전원이 꺼져 있는지 확인하십시오.
- ▶ 기기 설정 또는 액세서리를 교체하기 전에 배터리를 제거하십시오.



본 문서 및 제품에 나와 있는 안전 지침 및 경고 지침에 유의하십시오.

5.1 배터리 충전

1. 충전하기 전에 충전기의 사용 설명서를 읽으십시오.
2. 배터리 및 충전기의 접점이 청결하고 건조한 상태인지 확인하십시오.
3. 허용되는 충전기에서 배터리를 충전하십시오. → 페이지 419

5.2 배터리 삽입

경고

부상 위험 부상 위험!

- ▶ 배터리를 끼우기 전에 배터리의 접점 및 제품의 접점에 이물질이 남아 있지 않은지 확인하십시오.
- ▶ 배터리가 제대로 고정되었는지 확인하십시오.

1. 처음으로 사용하기 전, 배터리를 완전히 충전하십시오.
2. 배터리가 제품에 고정되는 소리가 들릴 때까지 미십시오.
3. 배터리가 정확하게 설치되어 있는지 점검하십시오.

5.3 배터리 제거

1. 배터리의 잠금 해제 버튼을 누르십시오.
2. 배터리를 제품에서 빼내십시오.

5.4 전동 공구 홀더 조립하기

주의

가려진 환기 슬롯으로 인한 위험. 환기 슬롯이 막히면 전동 공구가 과열되어 화상을 입거나 전동 공구가 손상될 수 있습니다.

- ▶ 전동 공구의 환기 슬롯을 절대로 가리지 마십시오.

Hilti는 전동 공구를 걸어들 수 있는 다양한 홀더를 제공합니다. 전동 공구의 형태에 맞는 적절한 홀더를 사용하십시오.



홀더의 사용 설명서를 살펴보십시오!

1. 전동 공구의 검은색 손잡이에 검은색 테이프를 감으십시오.
 - ▶ 필요한 경우 스페이서를 이용해 전동 공구의 컨트롤 스위치가 막히지 않도록 하십시오.
2. 벨트 고리를 홀더 고리에 걸고, 벨트를 조이십시오.
3. 이어서 느슨한 벨트의 끝부분을 조여진 벨트에 감아, 작업 시 벨트 끝부분이 방해가 되지 않도록 하십시오.
4. 전동 공구의 적색 모터 하우징에 적색 벨트를 감으십시오.
5. 벨트 고리를 홀더 고리에 걸고, 벨트를 조이십시오.
6. 이어서 느슨한 벨트 끝부분을 조여진 벨트에 감아, 작업 시 벨트 끝부분이 방해가 되거나 공구 비트에 걸리지 않도록 하십시오.

5.5 캔틸레버 펼치기

경고

캔틸레버를 접을 때 발생할 수 있는 부상 위험. 캔틸레버로 인해서 또는 로프가 최종 위치로 올라가면서 손가락이 압착될 위험이 있습니다.

- ▶ 캔틸레버를 접을 때는 보호 장갑을 착용하십시오.
- ▶ 캔틸레버를 접기 전에 제품의 전원을 끄십시오.
- ▶ 캔틸레버를 접기 전에 거치된 전동 공구 및/또는 홀더를 분리하십시오.
- ▶ 캔틸레버를 접기 전에 주변에 충분한 공간이 있는지 확인하십시오.



⚠ 경고

고정되지 않은 캔틸레버로 인한 부상 위험. 캔틸레버와 거치된 전동 공구의 갑작스러운 움직임.

- ▶ 제품의 전원을 켜고 사용하기 전에 캔틸레버가 올바르게 잠긴 상태인지 확인하십시오.
- ▶ 캔틸레버를 올바르게 잠글 수 없는 제품을 사용해서는 안 됩니다.

1. 양쪽에 있는 캔틸레버의 잠금 해제 버튼을 누르십시오.
2. 캔틸레버를 앞쪽으로 270° 젖히십시오.
3. 캔틸레버가 양쪽 고정 위치에 안전하게 맞물려서 고정되는지 확인하십시오.

6 조작

본 문서 및 제품에 나와 있는 안전 지침 및 경고 지침에 유의하십시오.

6.1 착용하기

6.1.1 높이를 조정하기

높이를 조정할 때는 EXO-T-22를 벗어야 합니다.

1. 높이를 조절의 날개 너트를 푸십시오.
2. 원하는 높이로 조절하십시오.
3. 높이를 조절의 날개 너트를 조이십시오.
 - ▶ 높이가 양쪽에서 동일하게 설정되어 있는지 확인하십시오.

6.1.2 착용하기

1. 배낭을 매듯이 제품을 착용하십시오. 팔을 어깨띠 사이로 넣은 후 어깨띠를 어깨 위에 올립니다.
2. 허리띠의 핀 잠금장치를 닫으십시오.
3. 허리띠의 위치를 정하십시오.
 - ▶ 허리띠는 엉덩이 근육 위쪽의 허리 높이에 위치해야 합니다.
 - ▶ 사용 중에 허리띠가 미끄러져 내리면 안 됩니다.
4. 허리띠의 폭을 조정하십시오.
 - ▶ 침식을 기울여 허리띠를 느슨하게 하십시오.
 - ▶ 허리띠를 조일 때는 허리띠의 양쪽 끝부분을 앞으로 당기십시오.
5. 허리띠의 끝부분을 벨트 홀더 안에 넣으십시오.
6. 가슴띠의 핀 잠금장치를 닫으십시오.
7. 가슴띠의 높이와 폭을 조정하십시오.
8. 어깨띠를 조절하십시오. 띠의 끝부분을 아래로 내려 어깨띠를 조이십시오. 어깨띠를 느슨하게 하려면, 침식을 젖히십시오.
 - ▶ 팔을 올릴 때 허리띠가 위로 당겨지면 안 됩니다. 허리띠의 위치가 바뀌면 어깨띠를 느슨하게 해주어야 합니다.

6.2 전원 켜기 / 끄기

1. 리모컨의 ON/OFF 버튼을 눌러 제품의 전원을 켜십시오.
 - ▶ LED 작동 표시기가 녹색으로 계속 점등됩니다.



운반 로프가 최종 위치에 있지 않은 상태에서 전원을 켜면 완전히 올라갑니다. 거치된 전동 공구에 의해 부하가 감지되면, 이 과정이 중단되고 운반 로프가 잠시 움직인 후 정지 상태를 유지합니다.

2. 리모컨의 ON/OFF 버튼을 다시 눌러 제품을 끄십시오.
 - ▶ LED 작동 표시기가 꺼집니다.

6.3 전동 공구 걸기

1. 전동 공구의 홀더를 조립하십시오. → 페이지 422
2. 제품의 전원을 켜십시오. → 페이지 423



3. 다음과 같은 조건이 충족되면, 추가적으로 본 처리 작업을 진행하십시오.

조건: 거치할 전동 공구가 바닥이나 다른 단단한 표면에 놓여 있습니다.

- ▶ 전동 공구를 잡을 필요 없이 하향 버튼을 눌러 EXO-T-22의 운반 로프를 충분히 풀어서 전동 공구를 걸 수 있습니다. 또는 카라비너를 천천히 아래로 당겨 운반 로프를 풀어줍니다.



운반 로프의 최대 길이에 유의하십시오.

- ▶ 홀더의 두 구멍 중 하나에 EXO-T-22의 후크를 거십시오.
- ▶ 상향 버튼을 누르십시오. 들어 올려지는 작업을 수동으로 지원하지 마십시오.
 - ▶ 거치된 전동 공구가 올라갑니다.
- ▶ 거치된 전동 공구를 원하는 높이에 약 2초 동안 자유롭게 매달아 두십시오.
 - ▶ 거치된 전동 공구의 중량이 자동으로 감지되어 초기화됩니다.
 - ▶ 사용자가 너무 일찍 당기거나 들어 올려서 개입하면, 중량이 올바르게 초기화되지 않고 거치된 전동 공구가 자동으로 떨어지거나 들어올려질 수 있습니다.



전동 공구는 모든 액세서리 및 공구 비트와 함께 최대한 수평으로 설치되어야 합니다. 거치된 전동 공구가 한 방향으로 지나치게 기울어져 있으면 홀더의 다른 쪽 구멍을 사용하십시오. 이어서 거치된 전동 공구의 중량을 다시 초기화해야 합니다.

4. 다음과 같은 조건이 충족되면, 추가적으로 본 처리 작업을 진행하십시오.

조건: 거치할 전동 공구는 자유롭게 매달리도록 걸어야 합니다.

- ▶ 하향 버튼을 이용해 운반 로프를 원하는 길이만큼 푸십시오.



거치할 전동 공구 아래 15 cm 이상의 충분한 낙하 경로를 확보하십시오.

- ▶ 홀더의 두 구멍 중 하나에 EXO-T-22의 후크를 거십시오.
- ▶ 전동 공구가 갑작스럽게 아래로 떨어지게 하십시오. EXO-T-22가 급격한 가속을 감지하여 몇 센티미터의 낙하 거리를 경과하면 거치된 전동 공구의 작동을 정지시킵니다.
- ▶ 거치된 전동 공구를 원하는 높이에 약 2초 동안 자유롭게 매달아 두십시오.
 - ▶ 거치된 전동 공구의 중량이 자동으로 감지되어 초기화됩니다.
 - ▶ 사용자가 너무 일찍 당기거나 들어 올려서 개입하면, 중량이 올바르게 초기화되지 않고 거치된 전동 공구가 자동으로 떨어지거나 들어올려질 수 있습니다.
 - ▶ 거치된 전동 공구를 아래로 떨어뜨린 후에 올바르게 초기화되지 않으면 상향 또는 하향 버튼을 누르십시오.



전동 공구를 걸기 전에 로프를 잠글 수도 있습니다. 전동 공구는 일정한 높이 상태로 유지됩니다. 이어서 상향 또는 하향 버튼을 누르십시오. 이렇게 하면 거치된 전동 공구가 움직이는 동시에 중량이 감지되고 초기화됩니다.



전동 공구는 모든 액세서리 및 공구 비트와 함께 최대한 수평으로 설치되어야 합니다. 거치된 전동 공구가 한 방향으로 지나치게 기울어져 있으면 홀더의 다른 쪽 구멍을 사용하십시오. 이어서 거치된 전동 공구의 중량을 다시 초기화해야 합니다.

6.4 EXO-T-22로 작업하기

EXO-T-22가 거치된 전동 공구의 중량을 감지하고 초기화하면 전동 공구는 항상 사용자가 전동 공구를 이동시킨 높이로 유지됩니다.

1. 거치된 전동 공구를 위로 이동하려면 약간 들어올리십시오.
 - ▶ EXO-T-22가 중량 감소를 감지하고 전동 공구와 함께 운반 로프를 위로 당겨 올립니다.
2. 거치된 전동 공구를 아래쪽으로 이동시키려면 부드럽게 아래로 누르십시오.
 - ▶ EXO-T-22가 중량 증가를 감지하고 운반 로프를 천천히 풀어줍니다.
3. 이동을 멈추려면 거치된 전동 공구에 더 이상 수직으로 힘을 가하지 마십시오.
4. 운반 로프가 감기거나 풀리는 것을 방지하려면 상향 및 하향 버튼을 동시에 길게 누르십시오.
 - ▶ LED 작동 표시기가 녹색으로 깜박입니다.
 - ▶ 운반 로프가 잠깁니다.
5. 운반 로프의 잠금을 해제하려면 상향 또는 하향 버튼을 누르십시오.
 - ▶ LED 작동 표시기가 녹색으로 계속 점등됩니다.



- ▶ 운반 로프가 잠금 해제됩니다.



거치된 전동 공구가 저항을 증가시킬 때만 위아래로 움직일 경우, 거치된 전동 공구의 중량을 다시 초기화해야 합니다. 이를 위해 상향 또는 하향 버튼을 이용해 거치된 전동 공구를 짧게 위아래로 움직인 뒤 전동 공구를 2초 동안 자유롭게 매달아 놓으십시오. 중량이 다시 초기화되고 움직임에 대한 저항이 다시 감소합니다.

6.5 전동 공구 분리하기

⚠ 주의

운반 로프의 갑작스러운 움직임으로 인한 부상 위험. 거치된 전동 공구가 들어올러지거나 아래로 떨어지면서 발생할 수 있는 부상 및/또는 손상.

- ▶ 거치된 전동 공구를 풀기 전에 항상 운반 로프를 차단하십시오.

1. 거치된 전동 공구가 바닥이나 다른 안정된 표면에 위치하도록 아래로 내려놓으십시오.



전동 공구가 자유롭게 매달린 상태에서도 분리할 수 있습니다.

2. 상향 및 하향 버튼을 동시에 길게 누르면 운반 로프의 동작이 차단됩니다.
 - ▶ LED 작동 표시기가 녹색으로 깜박입니다.
 - ▶ 운반 로프가 잠깁니다.
3. 거치된 전동 공구를 후크에서 분리합니다.

6.6 제거

1. 상향 버튼을 눌러서 운반 로프를 완전히 올리십시오.
2. 제품의 전원을 끄십시오.
3. 짐쇠를 쫓혀 어깨띠를 느슨하게 하십시오.
4. 가슴띠의 핀 잠금장치를 여십시오.
5. 허리띠의 핀 잠금장치를 여십시오.
6. 배낭을 벗듯이 제품을 제거하십시오.

7 관리 및 유지보수

⚠ 경고

배터리가 끼워진 상태에서 부상 위험!

- ▶ 관리 및 수리 작업을 진행하기 전에 항상 배터리를 제거하십시오!

제품 관리

- 공구에 부착되어 있는 오염물질을 조심스럽게 제거하십시오.
- 오염물질이 있는 경우, 부드러운 마른 솔로 환기 슬롯을 조심스럽게 청소하십시오.
- 약간 물기가 있는 수건으로만 하우징을 청소해 주십시오. 플라스틱 부품을 손상시킬 수 있으므로 절대로 실리콘이 함유된 보호제를 사용하지 마십시오.
- 제품의 접점을 청소하려면 깨끗하고 마른 천을 사용하십시오.

리튬 이온 배터리 관리

- 환기 슬롯이 막힌 상태에서는 절대 배터리를 사용하지 마십시오. 부드러운 마른 솔로 환기 슬롯을 조심스럽게 청소하십시오.
- 배터리가 불필요하게 먼지 또는 오염물에 노출되지 않도록 하십시오. 배터리를 절대 습도가 높은 곳에 두지 마십시오(예: 물 속에 담거나 비내리는 곳에 두는 행위).
배터리가 물이 들어가면, 손상된 배터리처럼 취급하십시오. 물이 들어간 배터리는 비가연성 용기에서 절연시킨 후, Hilti 서비스 센터에 문의해 주십시오.
- 배터리를 외부 오일 및 그리스가 묻지 않도록 깨끗하게 유지하십시오. 배터리에 불필요하게 먼지 또는 오염물이 쌓이지 않도록 하십시오. 배터리를 부드러운 마른 솔 또는 깨끗하고 마른 걸레로 닦아내십시오. 플라스틱 부품을 손상시킬 수 있으므로 절대로 실리콘이 함유된 보호제를 사용하지 마십시오.
배터리의 접점에 접촉하지 말고, 접점에서 공기축에 부착된 그리스를 제거하지 마십시오.
- 약간 물기가 있는 수건으로만 하우징을 청소해 주십시오. 플라스틱 부품을 손상시킬 수 있으므로 절대로 실리콘이 함유된 보호제를 사용하지 마십시오.



유지 보수

- 눈에 보이는 모든 부품은 정기적으로 손상 여부를 점검하고, 조작요소가 문제 없이 작동하는지 점검하십시오.
- 손상되었거나 기능 장애가 있는 경우에는 제품을 작동하지 마십시오. 즉시 Hilti 서비스 센터에 제품 수리를 의뢰하십시오.
- 관리 및 수리 작업 후 모든 보호장치를 가져와 기능에 이상이 없는지 점검하십시오.

안전하게 작동하기 위해서는 순정품 예비 부품 및 소모품만 사용하십시오. Hilti에서 승인한 예비 부품, 소모품 및 액세서리는 Hilti Store 또는 www.hilti.group에서 확인할 수 있습니다.

8 충전식 공구 및 배터리 운반 및 보관

운반

주의

운반 시 돌발적으로 작동됨!

- ▶ 제품은 항상 배터리를 장착하지 않은 상태로 운반하십시오!
- ▶ 배터리를 분리하십시오.
- ▶ 배터리를 고정하지 않은 채로 운반해서는 절대 안 됩니다. 운반하는 도중 배터리에 과도한 충격을 받거나 진동이 발생하지 않게 하고 모든 전도성 소재 또는 다른 배터리로부터 분리시켜 다른 배터리 전극에 닿지 않고 단락이 발생하지 않게 하십시오. 배터리와 관련된 현지 운반 규정에 유의하십시오.
- ▶ 배터리는 우편을 통해 전달할 수 없습니다. 손상이 없는 배터리를 전송하고자 하는 경우 배송업체에 문의하십시오.
- ▶ 제품 및 배터리를 사용하기 전에 그리고 장시간 운반한 후에는 항상 손상 여부를 점검하십시오.

보관

경고

배터리 결함 또는 방전으로 인한 돌발적인 손상!

- ▶ 제품은 항상 배터리를 장착하지 않은 상태로 보관하십시오!
- ▶ 제품 및 배터리를 냉각 및 건조시켜 보관하십시오. 기술자료에 제시된 허용 온도 한계값에 유의하십시오.
- ▶ 배터리를 충전기에 보관하지 마십시오. 충전 후에는 항상 배터리를 충전기에서 분리하십시오.
- ▶ 배터리는 절대 직사광선이 들어오는 곳, 열원 위 또는 유리 뒤쪽에 보관하지 마십시오.
- ▶ 제품 및 배터리는 건조한 상태로 어린이나 외부인의 손이 닿지 않는 곳에 보관하십시오.
- ▶ 제품 및 배터리를 사용하기 전에 그리고 장시간 보관한 후에는 항상 손상 여부를 점검하십시오.

8.1 캔틸레버 접기

경고

캔틸레버를 접을 때 발생할 수 있는 부상 위험. 캔틸레버로 인해서 또는 로프가 최종 위치로 올라가면서 손가락이 압착될 위험이 있습니다.

- ▶ 캔틸레버를 접을 때는 보호 장갑을 착용하십시오.
- ▶ 캔틸레버를 접기 전에 제품의 전원을 끄십시오.
- ▶ 캔틸레버를 접기 전에 거치된 전동 공구 및/또는 홀더를 분리하십시오.
- ▶ 캔틸레버를 접기 전에 주변에 충분한 공간이 있는지 확인하십시오.

운반 및 보관을 위해 캔틸레버를 접으십시오.

1. 양쪽에 있는 캔틸레버의 잠금 해제 버튼을 누르십시오.
2. 캔틸레버를 뒤쪽으로 270° 젖히십시오.
3. 캔틸레버가 양쪽 고정 위치에 안전하게 맞물려서 고정되는지 확인하십시오.

9 문제 발생 시 도움말

장애 발생 시 항상 배터리 상태 표시기를 확인하십시오. 리튬이온 배터리 표시 단원을 참조하십시오. 본 도표에 제시되어 있지 않거나 스스로 해결할 수 없는 문제가 발생한 경우 Hilti 서비스 센터에 문의해 주십시오.



장애	예상되는 원인	해결책
거치된 전동 공구가 천천히 아래로 내려감/고정되지 않음	배터리가 방전되었음	▶ 배터리를 충전하십시오. → 페이지 422
	거치된 전동 공구의 중량이 너무 무거움	▶ 거치된 전동 공구의 허용되는 최대 중량에 유의하십시오(기술자료 참조). → 페이지 421
	작동 중에 배터리가 제거됨.	▶ 배터리를 삽입하십시오.
		▶ 제품의 전원을 켜십시오. → 페이지 423
▶ 상황 버튼을 눌러 거치된 전동 공구를 다시 초기화하십시오. 전동 공구를 2초 동안 자유롭게 매달아 두십시오. → 페이지 423		
거치된 전동 공구의 중량이 올바르게 초기화되지 않았거나 초기화 중에 전동 공구를 수동으로 움직였습니다.	▶ 상황 버튼을 눌러 거치된 전동 공구를 다시 초기화하십시오. 전동 공구를 2초 동안 자유롭게 매달아 두십시오. → 페이지 423	
	▶ 상황 버튼을 눌러 거치된 전동 공구를 다시 초기화하십시오. 전동 공구를 2초 동안 자유롭게 매달아 두십시오. → 페이지 423	
거치된 전동 공구를 들어올릴 때 시간 지연 후 운반 로프가 반응함.	▶ 상황 버튼을 눌러 거치된 전동 공구를 다시 초기화하십시오. 전동 공구를 2초 동안 자유롭게 매달아 두십시오. → 페이지 423	
	▶ 거치된 전동 공구의 최소 중량에 유의하십시오(기술자료 참조). → 페이지 421	
거치된 전동 공구를 움직일 수 없음.	운반 로프가 잠김.	▶ 운반 로프의 잠금을 해제하려면 상황 또는 하향 버튼을 누르십시오.
배터리를 밀어 넣을 때 "찰칵하는 소리"가 들리지 않음.	배터리 래치 오염됨.	▶ 배터리 래치를 청소하고 배터리를 맞물려 고정시키십시오.
LED 작동 표시기가 적색으로 계속 켜짐.	제품에 일시적인 오류가 발생함.	▶ 제품의 전원을 껐다가 다시 켜십시오.
배터리의 LED에서 아무런 표시가 없음	배터리 결함	▶ Hilti 서비스 센터에 문의해 주십시오.

10 폐기

경고

부적절한 폐기로 인한 부상 위험! 새어나오는 가스 또는 용액으로 인한 건강상의 위험.

- ▶ 손상된 배터리는 전달하지 마십시오!
- ▶ 비전도성 소재로 연결 단자를 막아 두어 단락이 발생하지 않게 하십시오.
- ▶ 배터리가 어린이의 손에 닿지 않도록 폐기하십시오.
- ▶ Hilti Store에서 배터리를 폐기하거나 또는 담당 폐기물 처리 업체에 문의하십시오.

Hilti 제품은 대부분 재사용이 가능한 소재로 제작되었습니다. 재활용을 위해 개별 부품을 분리하여 주십시오. Hilti는 대부분의 국가에서 재활용을 위해 노후기기를 수거해 갑니다. Hilti 고객 서비스 센터 또는 판매 상담자에게 문의하십시오.



- ▶ 전동 공구, 전자식 기기 및 배터리를 일반 가정 쓰레기로 폐기하지 마십시오!

11 제조회사 보증

- ▶ 보증 조건에 관한 질문사항은 현지 Hilti 파트너사에 문의하십시오.

12 기타 정보

작동법, 기술, 환경 및 재활용에 대한 세부 정보는 다음 링크에서 확인할 수 있습니다:
qr.hilti.com/manual/?id=2375781



原始操作說明

1 關於操作說明的資訊

1.1 關於此文件

- 初次使用前，請詳讀本操作說明。這是安全作業和使用無虞的先決條件。
- 請遵守本操作說明中與產品上的安全說明和警告。
- 操作說明應與產品一起保管，產品交予他人時務必連同本操作說明一併轉交。

僅適用於台灣

進口商: 喜利得股份有限公司

地址: 新北市板橋區

新站路16號24樓22041

電話: 0800-221-036

1.2 已使用的符號解釋

1.2.1 警告

警告您在操作或使用本產品時可能發生之危險。採用了以下標示文字：



危險

危險！

- ▶ 此標語警示會發生對人造成嚴重傷害甚至致死的危險情形。



警告

警告！

- ▶ 此標語警示會造成嚴重傷害甚至致死危險的潛在威脅。



注意

注意！

- ▶ 請小心會造成人員受傷或對設備及其他財產造成損害的潛在危險情況。

1.2.2 操作說明中的符號

本操作說明中採用以下符號：



請遵照操作說明



使用操作說明與其他資訊



處理可回收的材料



不可將電子設備與電池當作家庭廢棄物處置



Hiiti 鋰電池



Hiiti 充電器

1.2.3 圖解中的符號

圖解中採用了以下符號：

2

號碼對應操作說明的開始處的圖解。

3

編號代表圖解中的操作步驟順序，可能與內文中的步驟有所不同。



11	概覽圖解中使用位置編號，方便您對應到產品概覽段落中的圖例編號。
	這些特色是為了讓您在操作本產品時可以注意某些重點。

1.3 產品專屬符號

1.3.1 產品上的符號

產品上會採用下列符號：

	本產品支援近距離無線通訊 (NFC) 技術，其相容於iOS及Android平台。
	基座 EXO-T-22 L-shaped
	基座 EXO-T-22 I-shaped
Li-Ion	鋰電池
	請勿將電池使用作為敲擊工具。
	避免電池掉落。不得使用遭受衝擊或其他原因造成損壞的電池。

1.4 產品資訊

產品是針對專業使用者設計，故僅經訓練、認可的人員可操作、維修與維護本產品。必須告知上述人員關於可能遭遇到的特殊危險。若因未經訓練人員操作錯誤或未依照其原本的用途操作，則本產品和它的輔助工具設備有可能會發生危險。

類型名稱和序號都標示於額定銘牌上。

- ▶ 在下方表格中填入序號。與Hilti維修中心或當地Hilti機關聯絡查詢產品相關事宜時，我們需要您提供產品詳細資訊。

產品資訊

起吊裝置	EXO-T-22
產品代別	01
序號	

1.5 符合聲明

基於製造商唯一的責任，本公司在此聲明本產品符合適用法規及標準。本文件結尾處有符合聲明之副本。技術文件已歸檔：

Hilti Entwicklungsgesellschaft mbH | Tool Certification | Hiltistrasse 6 | D-86916 Kaufering, Germany

2 安全性

2.1 一般安全須知

警告 請詳讀本產品所附之所有安全說明及其他操作說明、圖片與技術資料等。未能遵守以下說明可能會造成觸電、火災和 / 或嚴重的傷害。

保留所有安全操作說明和其他操作說明，以供日後參考。

請務必遵循吊掛電動工具的操作說明。

工作區域安全

- ▶ 請保持工作區域的整潔與良好照明。凌亂而昏暗的工作場所容易發生意外。
- ▶ 不可在容易發生爆炸的環境中使用本產品，例如有可燃性液體、瓦斯或粉塵存在的環境。電動工具產生的火花可能會引燃粉塵或煙霧。
- ▶ 使用本產品時請勿讓兒童和其他人員靠近。注意力不集中時，容易發生產品失控的情形。
- ▶ 配戴產品時，請注意周圍環境，並確保無人於附近逗留。懸臂可能會造成損害及導致人員受傷。



人員安全

- ▶ 操作電動工具時，請提高警覺，注意進行中的工作並善用常識。若您感到疲倦或仍處於藥品、酒精或藥物的影響，請勿使用本電動工具。如使用本電動工具稍有不慎，可能會導致嚴重傷害。
- ▶ 避免機具意外啟動。在裝上電池、拿起或穿戴產品之前，請確保產品已關閉。不遵守可能會導致意外。
- ▶ 作業時請採用正確的姿勢。隨時站穩並維持平衡。這可讓您在意外的情況發生時，對電動工具有較好的控制。
- ▶ 使用吊掛電動工具時，請確保自身站穩。若突然鬆穿會影響您的平衡！
- ▶ 請隨時確保自身狀態能夠支撐所固定電動工具的重量。在最不利的情况下，可能發生吊繩斷裂或馬達 / 制動器故障的情況，進而導致您失去平衡。
- ▶ 穿上適當的工作服。請勿穿戴飾品或穿著寬鬆的衣服。請將頭髮、衣服與手套遠離移動性零件。移動性零件可能會夾到寬鬆的衣服、飾品或長髮。
- ▶ 使用本產品時，請務必穿戴安全鞋、安全帽和護目鏡。補充使用吊掛電動工具所需的個人防護裝備（例如耳罩、防塵面罩）。
- ▶ 請務必遵循說明，正確配戴產品。請繫緊所有綁帶。若沒有正確繫上綁帶，所承載的重量就無法正確分散，進而導致受傷。
- ▶ 即便您已多次使用並熟悉本電動工具，仍請勿疏於安全意識及輕忽電動工具安全規範。疏忽大意可能在轉眼間即造成嚴重傷害。
- ▶ 當您不使用產品或休息時，請將其放下。不必要地配戴產品可能會導致意外和傷害。
- ▶ 當您感到強烈的背痛時，請將產品放下。過度負重可能導致身體傷害。
- ▶ 請勿將產品與背負式安全帶一起使用。
- ▶ 請勿於高處邊緣使用本產品。

產品的使用與操作

- ▶ 以雙手握持吊掛電動工具本身的握把。將手臂置於可以吸收反作用力的位置。
- ▶ 當開關故障時，請勿使用本產品。無法開啟或關閉之產品具有危險性，應將其送修。
- ▶ 請悉心保養本產品。檢查移動性零件是否正常運作且未卡住，並確定沒有零件破裂或損壞，如此一來才不會影響產品的操作。如果零件損壞，請在使用產品前更換零件。很多意外是因產品維護不當所引起的。
- ▶ 進行調整、更換配件或貯放產品前，應先將電池卸下。此預防措施可防止電動工具意外啟動。
- ▶ 僅在本產品和配件能正常運轉時使用。
- ▶ 勿嘗試以任何方式改裝產品或配件。
- ▶ 掉落的工具和配件有導致受傷的危險。開始作業前，請確認電池和安裝的附件已確實固定。
- ▶ 電動工具掉落恐導致傷害。開始工作前，請確認吊掛電動工具已確實固定。
- ▶ 請勿超過吊掛電動工具的容許重量（參閱技術資料）。
- ▶ 請勿將吊繩鬆開至超過懸臂至地面的長度。若您繼續鬆開吊繩，其最終將會從反方向重新纏繞。若於此狀態下吊掛電動工具，EXO-T-22則無法將其支撐住。
- ▶ 請依以下說明使用電動工具、配件、嵌件工具等。請考量工作條件以及欲進行的工作。將電動工具用於非設計之用途會造成危險。
- ▶ 請勿將本產品用於抬升重物。
- ▶ 請勿於產品上吊掛任何物品。請僅將該產品用作電動工具的起吊輔助裝置。
- ▶ 請勿在產品上安裝任何未於預期用途章節中所提及的電動工具。
- ▶ 請勿於雨中使用本產品。
- ▶ 請勿於狹窄區域工作。請避免接觸障礙物或牆壁。
- ▶ 請勿在高電壓區域或爆炸危險區域附近使用該產品。

使用與操作充電式機具

- ▶ 務必使用原廠建議的充電器為電池充電。將特定型號電池之充電器用於不同型號之電池可能會有起火的風險。
- ▶ 僅在電動工具中使用指定的電池。使用其他的電池可能會造成人員傷亡與火災。
- ▶ 電池匣如果不使用，請將其遠離如迴紋針、錢幣、鑰匙、針、固定釘或其他會在電池兩極間形成連接的小型金屬物件。電池正負極短路可能造成燒傷或起火的危險。
- ▶ 若使用不當，可能有液體由電池流出。避免碰觸此液體。若不慎接觸，請以清水沖洗。如果眼睛接觸到該液體，請立即就醫。從電池中滲出的液體，可能會導致皮膚疼痛或灼傷。
- ▶ 不可使用受損或改裝過的電池。受損或改裝過的電池可能無法如預期運作並有造成失火、爆炸或受傷的風險。
- ▶ 請勿讓電池接觸火焰或暴露在高溫下。火燄或超過 130 °C (265 °F) 的高溫會造成爆炸。
- ▶ 對電池充電時請遵守所有相關操作說明，請不要在操作說明所述溫度範圍外為電池或電動工具充電。不當充電或在認可的溫度範圍外充電會使電池損壞並增加火災的風險。

維修服務

- ▶ 請將電動工具交由合格專業人員維修，並使用Hilti原廠備件。如此一來才能確保裝置的安全性。



- ▶ 請勿嘗試修復損壞的電池。所有電池修復作業僅可由製造商或授權的客服中心執行。

2.2 小心處理和使用電池

- ▶ 請遵守下列安全操作和使用鋰電池的安全注意事項。若未遵守，可能造成皮膚不適、嚴重腐蝕、化學燙傷、起火和/或爆炸。
- ▶ 請使用狀態完好無損的電池。
- ▶ 請小心處理電池，以避免其受損以及防止會嚴重危及健康的液體流出！
- ▶ 電池嚴禁修改或改装！
- ▶ 請勿拆解、擠壓或焚燒電池，且不可將電池置放在溫度超過80°C（176°F）的環境中。
- ▶ 電池受過衝擊或其他損壞後，請勿使用或充電。請定期檢查電池是否有損壞的跡象。
- ▶ 請勿使用回收或維修過的電池。
- ▶ 請勿將電池或電池供電之機具作為鎚子使用。
- ▶ 請勿讓電池暴露在直接日曬、溫度過高、有火花或明火的環境中，否則可能導致爆炸。
- ▶ 請勿用手指、工具、珠寶或其他會導電的物品觸摸電池極柱，否則可能導致電池損壞、財物損失和人員受傷。
- ▶ 電池應避免淋雨、潮濕和水氣。水氣滲入會造成短路、觸電、燙傷、起火和爆炸。
- ▶ 請使用適用於該電池型號的充電器與電動工具。請詳閱並遵守相關操作說明書中的說明。
- ▶ 請勿在易爆炸環境中使用或存放電池。
- ▶ 若電池溫度過高無法觸摸，表示電池可能已經毀損。將電池放在清楚可見且沒有火災危險、遠離易燃材料的位置。讓電池冷卻。若一小時後電池溫度仍然過高無法觸摸，表示電池可能已經毀損。請洽詢Hilti維修中心或詳讀「Hilti鋰電池安全注意事項和使用」文件。

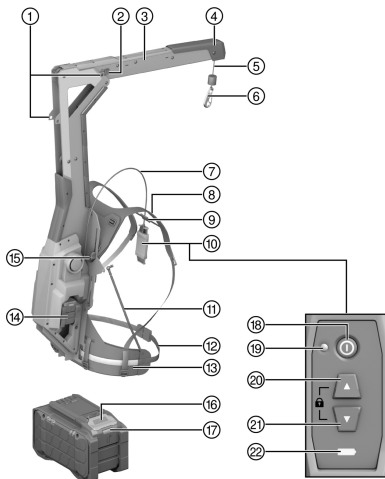


請遵守適用於運輸、存放和使用鋰離子電池的專用指令。→ 頁次 437

請透過本操作說明書末尾的條碼取得並詳讀Hilti鋰電池安全注意事項和使用。

3 說明

3.1 產品總覽



- ① 懸臂卡桿位置
- ② 懸臂釋放鈕
- ③ 懸臂
- ④ 減震器
- ⑤ 吊繩
- ⑥ 掛鉤
- ⑦ 遙控裝置電線
- ⑧ 肩帶
- ⑨ 胸帶
- ⑩ 遙控裝置
- ⑪ 支撐桿
- ⑫ 腰帶長度調整裝置
- ⑬ 腰帶
- ⑭ 電池
- ⑮ 高度調整裝置
- ⑯ 電池拆卸鈕
- ⑰ 電池狀態指示燈
- ⑱ On/Off按鈕
- ⑲ LED操作指示燈（綠色）
- ⑳ 上鈕
- ㉑ 下鈕
- ㉒ 電池電量指示器

3.2 預期用途

此處所述產品為一充電式主動起吊輔助裝置。產品是設計用於固定Hilti SDS-max鑽鑿兩用電鎚鑽以及電鎚鑿破機。



- 本產品限使用B 22Hilti Nuron系列鋰電池。為達最理想的效能，Hilti建議本產品使用本操作說明書末尾表格中所列的電池。
- 僅可使用本操作說明末尾表格中所列的Hilti系列的電池充電器為電池充電。

3.3 供貨內容

起吊裝置、電動工具基座、操作說明

關於本產品，您可於當地Hilti Store或網站查詢其他經過認證可搭配使用的系統產品：www.hilti.group

3.4 遙控裝置LED指示燈

狀態	意義
LED操作指示燈持續亮綠燈	<ul style="list-style-type: none"> • 產品已開啟。 • 吊繩已解鎖。
LED操作指示燈閃爍綠燈	<ul style="list-style-type: none"> • 產品已開啟。 • 吊繩已鎖定。
LED操作指示燈持續亮紅燈	本產品暫時故障。將產品先關閉再開啟。
LED操作指示燈未亮起	產品已關閉。
電量指示器持續亮黃燈	所裝入的電池電量低於25%。

3.5 鋰電池的顯示幕

Hilti Nuron鋰電池會顯示電池的電力、錯誤訊息和狀態。

3.5.1 電力和錯誤訊息的顯示



警告

有受傷的危險！因電池掉落

- ▶ 電池已插入時，請在按下拆卸鈕後確保電池重新正確地卡入所使用的產品中。

如欲獲得下列其中一個顯示畫面，請短按電池拆卸鈕。

只要已連接的產品已啟動，也會持續顯示充電狀態和可能的功能故障。

狀態	意義
四個 (4) LED持續亮綠燈	充電狀態：100 %至71 %
三個 (3) LED持續亮綠燈。	充電狀態：70 %至51 %
兩個 (2) LED持續亮綠燈。	充電狀態：50 %至26 %
一個 (1) LED持續亮綠燈。	充電狀態：25 %至10 %
一個 (1) LED緩慢閃綠燈。	充電狀態：< 10 %
一個 (1) LED快速閃綠燈。	鋰電池已完全沒電。裝入電池。 電池充電後若LED仍快速閃爍，請洽詢Hilti維修中心。
一個 (1) LED快速閃黃燈。	鋰電池或與之連接的產品過載、溫度太高、溫度太低 或有其他故障情形。 請讓產品和電池維持在建議的操作溫度，並在使用時 不要使產品過載。 若訊息持續存在，請洽詢Hilti維修中心。
一個 (1) LED亮黃燈	鋰電池和與其連接的產品不相容。請聯絡Hilti維修中心。
一個 (1) LED快速閃紅燈	鋰電池已鎖定，無法繼續使用。請聯絡Hilti維修中心。

3.5.2 顯示電池狀態

如欲檢查電池狀態，請按住拆卸鈕3秒鐘以上。系統無法偵測到電池因掉落、刺穿、外部熱損傷等錯誤使用造成的潛在功能故障。



狀態	意義
所有LED以跑馬燈形式亮起，然後一個LED持續亮起綠色。	電池仍可繼續使用。
所有LED以跑馬燈形式亮起，然後一個LED快速閃爍黃色。	無法完成有關電池狀態的查詢。請重複上述程序或洽詢Hilti維修中心。
所有LED以跑馬燈形式亮起，然後一個LED持續亮起綠色。	若連接之產品仍可繼續使用，剩餘的電池容量會低於50%。 若連接之產品無法使用，表示電池已達最終使用壽命，應進行更換。請聯絡Hilti維修中心。

4 技術資料

重量不含電池	7.75 kg
吊掛電動工具（包括配件）的容許重量	6 kg ... 17 kg
操作時的環境溫度	-17 °C ... 60 °C
貯放溫度	-20 °C ... 70 °C

4.1 電池

電池操作電壓	21.6 V
電池重量	請參閱本操作說明書結尾處
操作時的環境溫度	-17 °C ... 60 °C
貯放溫度	-20 °C ... 40 °C
電池充電啟動溫度	-10 °C ... 45 °C

4.2 符合EN 62841-1:2015, AC:2015的噪音資訊

操作說明中所提供之聲壓值已參照標準化測量方式測量，並可用於不同電動工具間的比較。它們也可作為噪音量的初步評估。

提供之資料表示電動工具主要應用時之數值。若電動工具應用於不同之用途、搭配不同的嵌件工具或在保養不良的情況下，其數據會有所不同。在作業過程中，這會大幅提高其噪音量。

當電動工具關閉，或開啟但未進行任何作業時也應列入考量，才能準確評估噪音量。在作業過程中，這會大幅降低其噪音量。

確認其他安全措施，以保護操作員不受噪音影響，例如：保養電動工具與其嵌件工具、保持雙手溫暖、安排作業流程。

噪音資訊

聲功率級數 (L_{WA})	83 dB(A)
無法判定的聲功率級數 (K_{WA})	3 dB(A)
音壓級數 (L_{pA})	72 dB(A)
無法判定的音壓級數 (K_{pA})	3 dB(A)

5 工作場所的準備工作

警告

有受傷的風險！因意外啟動

- ▶ 置入電池前，請確認產品已關閉。
- ▶ 在調整機具或變更配件前請先將電池拆下。

請遵守本文中與產品上的安全說明和警告。

5.1 為電池充電

1. 電池充電前，請閱讀充電器的操作手冊。
2. 確認電池的接點和充電器的接點清潔且乾燥。
3. 請使用經認可的充電器對電池充電。→ 頁次 431



5.2 置入電池

警告

有受傷的危險 因短路或電池掉落！

- ▶ 置入電池前，請確認電池的接點及產品的接點上無任何異物。
- ▶ 確認電池已確實咬合。

1. 初次使用前，請將電池完全充電。
2. 將電池推入產品中，直到聽到卡入聲。
3. 請檢查電池是否安裝牢固。

5.3 卸下電池

1. 按下電池拆卸鈕。
2. 將電池從產品卸下。

5.4 安裝電動工具基座

注意

遮蓋通風口恐有危險。通風口被遮蓋時，電動工具可能會過熱，進而導致電動工具起火和損壞。

- ▶ 請勿遮蓋電動工具的通風口。

Hilti為吊掛電動工具提供各種基座。請使用與電動工具形狀相符的基座。



請閱讀基座的操作說明！

1. 將黑色綁帶纏繞在電動工具黑色握把上。
 - ▶ 若有必要，請使用墊片，避免電動工具的控制開關卡住。
2. 將綁帶掛鉤鉤入基座的環圈中並拉緊綁帶。
3. 再將鬆落的綁帶尾端纏繞至拉緊的綁帶上，如此，綁帶尾端就不會妨礙到工作。
4. 將紅色綁帶纏繞在電動工具的紅色馬達機體上。
5. 將綁帶掛鉤鉤入基座的環圈中並拉緊綁帶。
6. 再將鬆落的綁帶尾端纏繞至拉緊的綁帶上，如此，綁帶尾端就不會妨礙到工作，或是纏住嵌件工具。

5.5 展開懸臂 2

警告

摺疊懸臂時恐導致傷害。懸臂或將吊繩收回至最終位置時，恐導致手指夾傷。

- ▶ 摺疊懸臂時請戴上防護手套。
- ▶ 摺疊懸臂前請先將本產品關閉。
- ▶ 摺疊懸臂前，請先鬆開吊掛電動工具和 / 或其基座。
- ▶ 摺疊懸臂前，請先確保周圍有足夠空間。

警告

未鎖定的懸臂恐導致傷害。懸臂及吊掛電動工具不受控制地移動。

- ▶ 在啟動和使用產品前，請確保懸臂已正確鎖定。
- ▶ 若懸臂無法正確鎖定，則不得使用该產品。

1. 按下懸臂兩側的釋放鈕。
2. 將懸臂往前旋轉270°。
3. 請確保兩側懸臂卡進卡榫位置。

6 操作

請遵守本文件中與產品上的安全說明和警告。



6.1 穿戴

6.1.1 高度調整



若要調整高度，必須將EXO-T-22放下。

1. 將調整高度的翼型螺母旋開。
2. 請調整所需的高度。
3. 將調整高度的翼型螺母鎖緊。
 - ▶ 檢查兩側的高度是否設置相同。

6.1.2 穿戴

1. 將本產品像背包一樣套在身上。將手臂穿過肩帶，然後將肩帶置於肩上。
2. 將腰帶夾扣扣上。
3. 調整腰帶位置。
 - ▶ 腰帶必須臀部肌肉上方，與骨盆同高。
 - ▶ 使用期間，腰帶不得有任何滑移。
4. 調整腰帶寬度。
 - ▶ 請將扣具傾斜，以便放鬆腰帶。
 - ▶ 請將腰帶的兩端往前拉，即可將之拉緊固定。
5. 將腰帶末端置於綁帶夾裡面。
6. 將胸帶夾扣扣上。
7. 調整胸帶的高度與寬度。
8. 調整肩帶。將綁帶末端往下拉，即可拉緊肩帶。若要將肩帶放鬆，請將扣具傾斜即可。
 - ▶ 舉起手臂時不得帶動腰帶往上拉。腰帶如有移位，則必須將肩帶放得更鬆。

6.2 啟動 / 關閉

1. 按下遙控裝置上的On/Off按鈕啟動本產品。
 - ▶ LED操作指示燈持續亮綠燈：



若吊繩不在最終位置，其將在啟動後完全捲起。當因吊掛電動工具偵測到負載時，此程序會停止，而吊繩則會在短暫移動後靜止。

2. 請再次按下遙控裝置上的On/Off按鈕關閉本產品。
 - ▶ LED操作指示燈熄滅。

6.3 吊掛電動工具

1. 請將電動工具安裝至基座上。→ 頁次 434
2. 啟動本產品。→ 頁次 435
3. 若符合以下條件，請同時採取此行動：

條件: 待吊掛的電動工具已置於地板上或在另一堅固表面上。

- ▶ 請使用下鈕，從EXO-T-22展開足夠的吊繩，以吊掛電動工具，而無須將其拿起。或者，緩慢向下拉動鎖扣以展開吊繩。



請注意吊繩的最大長度。

- ▶ 請將EXO-T-22的掛鉤掛上兩個基座吊環中的其中一個。
- ▶ 請按下上鈕。請勿手動協助升起。
 - ▶ 吊掛電動工具即升起。
- ▶ 請讓吊掛電動工具於所需的高度懸空約2秒。
 - ▶ 將會自動偵測並初始化吊掛電動工具的重量。
 - ▶ 若使用者太早透過拉動或抬升進行干預，重量將無法正確初始化，且吊掛電動工具可能會自動降低或升起。



電動工具應與所有配件及嵌件工具盡可能的水平懸掛。如果吊掛電動工具向一個方向傾斜過多，請使用基座上的另一個吊環。接著，必須重新初始化吊掛電動工具的重量。



4. 若符合以下條件，請同時採取此行動：

條件：電動工具應懸空。

- ▶ 請使用下鈕，以展開所需的吊繩長度。



請確保保持吊掛的電動工具下方有15 cm足夠的下降空間。

- ▶ 請將EXO-T-22的掛鉤掛上兩個基座吊環中的其中一個。
- ▶ 請讓電動工具突然掉落。EXO-T-22會偵測突然的加速度，並使吊掛電動工具在掉落數公分後停止。
- ▶ 請讓吊掛電動工具於所需的高度懸空約2秒。
 - ▶ 將會自動偵測並初始化吊掛電動工具的重量。
 - ▶ 若使用者太早透過拉動或抬升進行干預，重量將無法正確初始化，且吊掛電動工具可能會自動降低或升起。
 - ▶ 若吊掛電動工具在掉落後未正確的初始化，請按下上鈕或下鈕。



吊掛電動工具前，也可以先將吊繩鎖定。電動工具將保持吊掛於恆定的高度。接著按下上鈕或下鈕。吊掛電動工具將因此移動，並同時偵測及初始化其重量。



電動工具應與所有配件及嵌件工具盡可能的水平懸掛。如果吊掛電動工具向一個方向傾斜過多，請使用基座上的另一個吊環。接著，必須重新初始化吊掛電動工具的重量。

6.4 使用EXO-T-22作業

當EXO-T-22偵測及初始化吊掛電動工具的重量時，電動工具將始終維持在您將其移動到的高度上。

1. 請輕抬吊掛電動工具，以便使其向上移動。
 - ▶ EXO-T-22會偵測到重量減輕並將吊繩及電動工具一起向上拉起。
2. 請向下輕壓吊掛電動工具，以便使其向下移動。
 - ▶ EXO-T-22會偵測到重量增加並緩慢鬆開吊繩。
3. 若要停止其移動，則不要再對吊掛電動工具施加垂直力量。
4. 為防止吊繩捲起或鬆開，請同時按住上鈕和下鈕。
 - ▶ LED操作指示燈閃爍綠燈。
 - ▶ 吊繩即鎖定。
5. 若要解鎖吊繩，請按下上鈕或下鈕。
 - ▶ LED操作指示燈持續亮綠燈。
 - ▶ 吊繩即解鎖。



若吊掛電動工具只能在阻力增大的情況下上下移動，則必須將吊掛電動工具的重量重新初始化。為此，請使用上鈕或下鈕短暫上下移動吊掛電動工具，接著請讓電動工具懸空2秒。重量便會重新初始化，且移動阻力會再次減小。

6.5 卸下電動工具



注意

吊繩的意外移動恐導致傷害。吊掛電動工具因升起或掉落而導致人身傷害和 / 或物品損傷。

- ▶ 卸下吊掛電動工具前，請務必先鎖定吊繩。

1. 請將吊掛電動工具降下，直到其置於地板或其他穩固表面上。



您也可以將電動工具懸空時將其取下。

2. 同時按住上鈕和下鈕，以鎖定吊繩移動。
 - ▶ LED操作指示燈閃爍綠燈。
 - ▶ 吊繩即鎖定。
3. 從掛鉤上卸下吊掛電動工具。

6.6 平放

1. 請按下上鈕，將吊繩完全捲起。
2. 將產品關閉。



3. 請將肩帶扣具傾斜，以便放鬆肩帶。
4. 打開胸帶夾扣。
5. 打開腰帶夾扣。
6. 將本產品像背包一樣平放。

7 維護及保養

警告

電池裝入時有受傷的危險！

- ▶ 進行維護及保養前，請務必卸下電池！

產品保養

- 小心地清除頑強的髒污。
- 若有，請使用乾燥的軟刷子小心地清潔通風口。
- 僅可使用微濕的軟布清潔機殼。請勿使用含矽膠的清潔或亮光劑，因為可能會造成塑膠零件損壞。
- 請使用乾淨的乾布清潔產品的接點。

鋰電池的保養

- 通風口堵塞時請勿使用電池。請使用乾燥的軟刷子小心地清潔通風口。
- 請避免電池暴露在粉塵或髒污的環境之中。請勿讓電池接觸過高的濕氣（例如：浸入水中或淋雨）。電池若濕透，請將該電池視為已受損。請將電池隔絕在不可燃的容器內，並洽詢Hilti維修中心。
- 避免電池沾上油脂。避免讓電池上積聚粉塵或髒污。請使用乾燥的軟刷或乾淨的乾布清潔電池。請勿使用含矽膠的清潔或亮光劑，因為可能會造成塑膠零件損壞。請勿觸摸電池的觸點或從觸點上去除出廠塗敷的油脂
- 僅可使用微濕的軟布清潔機殼。請勿使用含矽膠的清潔或亮光劑，因為可能會造成塑膠零件損壞。

維護

- 定期檢查外部零件和控制元件有無損壞跡象，並確認它們運作正常。
- 如果有損壞跡象及 / 或任何零件功能故障，請不要運行本產品。請將產品交付Hilti維修中心進行維修。
- 維護及修復作業後，裝上所有保護裝置並檢查功能是否正常。



為確保運作的安全及可靠性，請務必使用原廠Hilti備件與耗材。您可以在Hilti Store或在以下網站選購Hilti認可的備用零件、耗材和配件：www.hilti.group

8 充電式機具和電池的運輸與存放

搬運

注意

搬運時意外啟動！

- ▶ 搬運產品時務必卸下電池！

- ▶ 取出電池。
- ▶ 切勿散裝運輸電池。運送過程中，應保護電池避免衝擊與震動並與導電物質或其他電池隔離，以免因與電池端子接觸而造成短路。請遵守您所在地當地的電池運輸規範。
- ▶ 請勿以郵寄方式遞送電池。若要運送未損壞之電池，請洽詢運送服務商。
- ▶ 每次使用前以及長途運輸前後請檢查本產品和電池是否受損。

設備的貯放

警告

瑕疵或漏液的電池所造成的意外損害！

- ▶ 存放產品時，一律不可插入電池！

- ▶ 請將本產品和電池存放在陰涼及乾燥處。請遵守技術性數據中所規定的溫度極限值。
- ▶ 請勿將電池貯放在充電器中。完成充電程序後，請將電池從充電器取出。
- ▶ 請勿將電池存放在有日光直射處、熱源上或玻璃後方。
- ▶ 請將本產品和電池存放在兒童或未授權人員無法觸及的地點。
- ▶ 每次使用前以及長時間存放前後請檢查本產品和電池是否受損。



8.1 摺疊懸臂

警告

摺疊懸臂時恐導致傷害。懸臂或將吊繩收回至最終位置時，恐導致手指夾傷。

- ▶ 摺疊懸臂時請戴上防護手套。
- ▶ 摺疊懸臂前請先將本產品關閉。
- ▶ 摺疊懸臂前，請先鬆開吊掛電動工具和 / 或其基座。
- ▶ 摺疊懸臂前，請先確保周圍有足夠空間。

請摺疊懸臂以便搬運及存放。

1. 按下懸臂兩側的釋放鈕。
2. 將懸臂往後旋轉270°。
3. 請確保兩側懸臂卡進卡槽位置。

9 故障排除

若出現任何故障，請注意充電電池的狀態指示器。請參閱鋰電池指示器章節。

若您遇到未列出的問題或是無法自行排除的問題，請聯絡Hilti維修中心。

故障	可能原因	解決方法
吊掛電動工具緩慢下降 / 未支撐住	電池已放電	▶ 為電池充電。→ 頁次 433
	吊掛電動工具重量太重	▶ 注意吊掛電動工具的可能最大重量，請參閱技術資料。→ 頁次 433
	電池已於操作時被拆除。	▶ 裝入電池。
		▶ 啟動本產品。→ 頁次 435
	▶ 請按下上鈕，以將吊掛電動工具重新初始化。請讓電動工具懸空2秒。→ 頁次 435	
當吊掛電動工具升起時，吊繩會延遲反應。	吊掛電動工具的重量未被正確初始化，或是電動工具在初始化的過程中被手動移動。	▶ 請按下上鈕，以將吊掛電動工具重新初始化。請讓電動工具懸空2秒。→ 頁次 435
	吊掛電動工具重量太輕	▶ 注意吊掛電動工具的最小重量，請參閱技術資料。→ 頁次 433
吊掛電動工具無法移動。	吊繩已鎖定。	▶ 若要解鎖吊繩，請按下上鈕或下鈕。
電池咬合時不會發出「喀啦聲」。	電池上的卡榫太髒。	▶ 清潔卡榫並推入電池，直到確實咬合。
LED操作指示燈持續亮紅燈。	本產品暫時故障。	▶ 將產品先關閉再開啟。
電池的LED未亮起	電池故障	▶ 聯絡Hilti維修中心。

10 廢棄設備處置

警告

不當的廢棄物處理可能導致人員受傷！洩漏出來的氣體或液體有害健康。

- ▶ 請勿以郵寄方式寄送電池。
- ▶ 將電池端子蓋上不導電物質（例如絕緣膠帶）以避免短路。
- ▶ 請將電池棄置於兒童無法觸及的地方。
- ▶ 請將該電池送交Hilti Store處理或洽詢權責的廢棄處理公司。

Hilti產品所採用的材料大部分均可回收再利用。材料在回收前必須正確地分類。Hilti在許多國家都有提供老舊機具回收服務。請洽詢Hilti客服中心或您在地的經銷商。





- ▶ 不可將電動工具、電動裝置和電池當成一般垃圾丟棄！

11 製造商保固

- ▶ 如果您對於保固條件有任何問題，請聯絡當地Hilti代理商。

Hilti Taiwan Co., Ltd.

24F., No. 16, Xinzhan Rd., Banqiao Dist., New Taipei City 220, Taiwan (R.O.C.)

Tel. 0800-221-036

12 其他資訊

有關於操作、技術、環境和回收的更多資訊，請參訪以下連結：qr.hilti.com/manual/?id=2375781
您也可在本操作說明結尾處找到本連結的QR碼。

原版操作说明

1 关于本操作说明的信息

1.1 关于本操作说明

- 首次使用或操作产品前，先阅读本操作说明。这是安全、无故障操作和使用产品的先决条件。
- 请注意本操作说明中以及产品上的安全说明和警告。
- 请务必将本操作说明与本产品保存在一起，确保将操作说明随产品一起交给他人。

1.2 所用标志的说明

1.2.1 警告

警告是为了提醒您在处理或使用此产品时会发生的危险。使用以下信号词：



-危险-

危险！

- ▶ 用于让人们能够注意到会导致严重身体伤害或致命的迫近危险。



-警告-

警告！

- ▶ 用于提醒人们注意可能导致严重或致命伤害的潜在危险。



-小心-

小心！

- ▶ 用于提醒人们注意可能造成人身伤害、设备损坏或其他财产损失的潜在危险情况。

1.2.2 操作说明中的符号

本操作说明中使用下列符号：

	遵守操作说明
	使用说明和其他有用信息
	处理可回收材料
	不得将电气设备和电池作为生活垃圾处置
	Hilti 锂离子电池
	Hilti 充电器



1.2.3 图示中的符号

图示中使用了下列符号：

	这些编号指本操作说明开始处的相应图示。
	图示中的编号反映操作顺序，可能与文本中描述的步骤不同。
	位置编号被用于概览图中并表示产品概览段落中的图例编号。
	这些字符旨在提醒您特别注意操作本产品时的某些要点。

1.3 取决于产品的符号

1.3.1 产品上的符号

产品上使用下列符号：

	本产品支持近场通信 (NFC) 技术，兼容 iOS 和安卓平台。
	支架 EXO-T-22 L-shaped
	支架 EXO-T-22 I-shaped
	锂离子电池
	切勿将电池用作敲击工具。
	请勿让电池掉落。切勿使用受到撞击或有任何损坏的电池。

1.4 产品信息

产品经设计适用于专业用户，只有经过专门训练的授权人员才允许操作、维修和维护本产品。必须将任何可能的危险专门告知该人员。不按照既定用途使用或由未经培训的人员不正确地使用本产品及其辅助设备可能会带来危险。

型号名称和序列号印在铭牌上。

- 在下表中填写序列号。在联系 Hilti 维修中心或当地 Hilti 机构询问产品时，将要求您提供产品的详细信息。

产品信息

起重装置	EXO-T-22
代次	01
序列号	

1.5 符合性声明

制造商全权负责声明，此处所述及的产品符合现行法规和标准。一致性声明副本位于本文档结尾处。

技术文档在此处归档：

Hilti Entwicklungsgesellschaft mbH | Tool Certification | Hiltistrasse 6 | D-86916 Kaufering, Germany

2 安全

2.1 一般安全说明

警告 学习所有安全说明及与本产品一起提供的其他说明、图片和技术数据。不遵守以下说明会导致电击、火灾和/或严重伤害。

妥善保留所有安全预防措施和说明，以供将来参考。

在任何情况下都要遵守已悬挂电动工具的操作说明。

工作区域安全

- 保持工作区域清洁并具有良好的照明。混乱和黑暗的工作区域会引发事故。
- 不得在存在可燃液体、气体和粉尘等物质的易爆环境下操作本产品。电动工具产生的火花可能会引燃粉尘、气体或蒸气。



- ▶ 当使用本产品时，使儿童和其它人员远离。注意力不集中会使您失去对产品的控制。
- ▶ 搬运产品期间注意周边环境，确保附近没有人员逗留。它的悬臂可能会造成损坏和人身伤害。

人身安全

- ▶ 保持警觉，注意您正在执行的作业，并且在操作电动工具的过程中利用自己的常识判断。如果感到疲劳或受毒品、酒精或药物的影响，请勿使用电动工具。使用电动工具时，粗心大意可能会导致严重的人身伤害。
- ▶ 避免意外启动工具。在将本产品连接到电池、拿起或携带前，请确保其已关闭。若不遵守，可能导致事故。
- ▶ 采用正确的工作姿势。始终保持正确的站姿和平衡。这将使您更好地控制电动工具，即使在意外情况下也不例外。
- ▶ 使用已悬挂电动工具时保持正确的站姿。突然的穿透操作会影响您的身体平衡！
- ▶ 随时确保能够承受住已固定电动工具的重量。在不利情况下，吊索可能断裂或电机/制动器可能掉落，从而影响您的身体平衡。
- ▶ 穿上合适的工作服。不要佩戴首饰或穿着宽松的衣服。让头发、衣服和手套远离运动部件。宽松的衣服、首饰或长发可能被卷入运动部件中。
- ▶ 使用产品期间，在任何情况下都要穿上安全鞋，戴上安全帽和护目镜。为您的防护装备补充使用已悬挂电动工具时所需的所有装备（例如护耳装置、防尘面罩）。
- ▶ 务必遵守正确穿戴产品的指示。锁止全部现有束带。如果未正确穿戴束带，可能无法正常分散要承受的重量，从而导致受伤。
- ▶ 不要令自己产生虚假的安全感，不要轻视电动工具的安全规则，即使在多次使用后已经熟悉电动工具时也不例外。操作时粗心大意可能在瞬间造成严重伤害。
- ▶ 不使用产品或休息时，请脱卸产品。不必要的穿戴可能导致事故和受伤。
- ▶ 感觉到强烈的背痛时，请脱卸产品。过度穿戴可能会导致人身伤害。
- ▶ 请勿将本产品和全身式安全带一起使用。
- ▶ 不得在深渊附近操作本产品。

产品的使用和操作

- ▶ 应始终用双手通过提供的手柄牢牢握住已悬挂电动工具。将手臂置于可以吸收反冲力的位置。
- ▶ 如果开关损坏，请不要使用本产品。无法打开或关闭的产品很危险，必须进行修理。
- ▶ 请妥善保管产品。检查并确认运动部件运转良好且未卡住，并确保相关部件不存在可能导致产品无法正常工作的断裂或损坏。如果有部件损坏，则先更换损坏的部件，然后再使用本产品。许多事故都是因为产品维护不良造成的。
- ▶ 对本产品进行调节、更换配件或将本产品放下之前，先取出电池。该预防措施可降低电动工具意外启动的风险。
- ▶ 只有产品和附件处于良好的技术状态时才能使用。
- ▶ 切勿以任何方式擅自改动或改装本产品或附件。
- ▶ 工具和/或附件掉落会带来人身伤害的危险。开始工作前请检查电池和安装的附件是否已牢牢固定。
- ▶ 电动工具掉落有引起人身伤害的危险。在开始工作之前，检查已悬挂电动工具是否已固定牢固。
- ▶ 不要超出已悬挂电动工具所允许的重量（参见技术数据）。
- ▶ 将吊索从悬臂展开到地面后不要再继续展开。如果不想继续展开吊索，可能会在某个时候再次沿反方向卷起。如果在这种状态下悬挂电动工具，可能无法被 EXO-T-22 固定。
- ▶ 使用电动工具、附件、配套工具等时，请遵照本操作说明。同时要考虑工作环境和将要执行的工作。将电动工具用于指定用途以外的场合可能会导致危险情形。
- ▶ 不要将产品用于抬起重物。
- ▶ 不要将物体悬挂在产品上。只能将产品用作电动工具的起重工具。
- ▶ 不要将合规使用一章中提及的电动工具悬挂在产品上。
- ▶ 不得雨天使用本产品。
- ▶ 不得在狭窄区域内操作。避免触摸障碍物或墙面。
- ▶ 切勿在高压区域内或易爆区域附近使用本产品。

使用和操作无线电动工具

- ▶ 充电时只能使用制造商指定的充电器。充电器只能用于特定类型的电池，用于其他电池会产生火灾隐患。
- ▶ 仅限在电动工具中使用指定电池。使用其他电池可能造成伤害和火灾风险。
- ▶ 当电池不使用时，使其远离其他金属物体，例如纸夹、硬币、钥匙、钉子、螺钉或可能导致端子之间出现桥接的其他小型金属物体。电池端子之间短路会导致烧伤或火灾。
- ▶ 如果使用不当，液体可能从电池中泄漏。注意避免接触该液体。如果意外接触到液体，应用水冲洗。如果液体接触到眼睛，除了用大量水冲洗之外，还应立即就医。从电池泄漏的液体会导致皮肤刺激或灼伤。
- ▶ 不要使用损坏或改装过的电池。损坏或改装过的电池性能不可预测，可能导致火灾、爆炸或伤害风险。
- ▶ 不要将电池暴露在明火或过高的温度中。明火或高于 130 °C (265 °F) 的温度可能导致爆炸。



- ▶ 遵守有关电池充电的所有说明，切勿在操作说明中规定的温度范围之外对电池或电池供电工具充电。充电不正确或在允许的温度范围之外充电会损坏电池并增加火灾风险。

保养

- ▶ 只能由具备相应资格的专业人员使用喜利得原装备件对电动工具进行维修。因此，必须维护设备的安全性。
- ▶ 切勿对损坏的电池进行维修。所有电池维修工作都只能由制造商或授权客户服务中心执行。

2.2 小心处理和使用电池

- ▶ 请遵守以下关于安全操作和使用锂离子电动工具电池的安全提示。若未能遵守，会导致皮肤刺激、严重的腐蚀伤、化学烫伤、火灾和/或爆炸。
- ▶ 只有电池处于良好的技术状态时才能使用。
- ▶ 请小心地处理电池，以防损坏电池和避免对健康极有害的液体泄漏！
- ▶ 严禁改装或篡改电池！
- ▶ 不要分解、挤压或焚烧电池，不要将其暴露在高于 80 °C (176 °F) 的温度条件下。
- ▶ 对于遭受过撞击或有其他损坏的电池，切勿使用或对其进行充电。定期检查电池是否有损坏的迹象。
- ▶ 切勿使用回收的或修理过的电池。
- ▶ 切勿将电池或电池供电的电动工具用作锤子。
- ▶ 切勿将电池暴露在直射的阳光下、高温、火花或明火中。可能会导致爆炸。
- ▶ 切勿用手指、工具、珠宝或其他导电物体接触电池极片。否则会损坏电池，造成财产损失和人身伤害。
- ▶ 确保电池远离雨水、潮气和液体。受潮会导致短路、漏电、燃烧、火灾或爆炸。
- ▶ 仅限使用经批准用于特定电池类型的充电器和电动工具。阅读并遵守相关操作说明中的规定。
- ▶ 不得在易爆环境中存放或使用电池。
- ▶ 如果电池发热烫手，则可能有故障。请将电池放在醒目且无火灾风险的地方，并与易燃物品保持足够距离。让电池自行冷却。如果一小时后电池仍然发热烫手，则表示存在故障。请联系 Hilti 维修中心或阅读文档“有关 Hilti 锂离子电池安全性和使用的提示”。

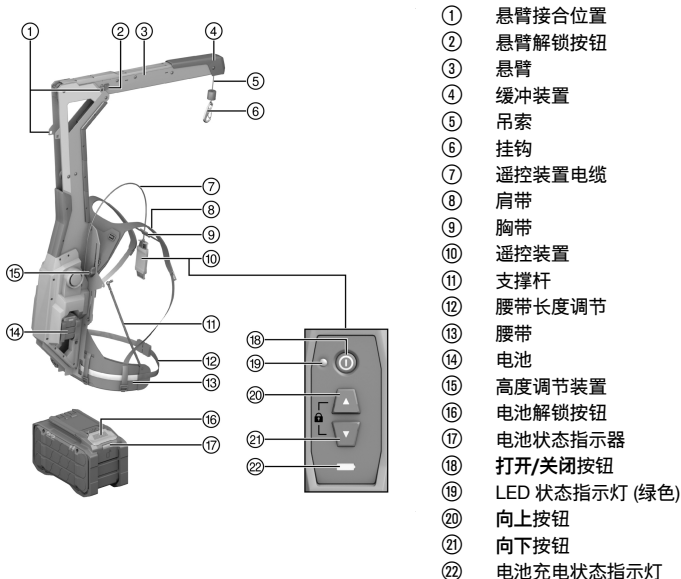


请遵守适用于锂离子电池运输、存储和使用的特殊准则。→ 页码 448

请通过扫描该操作说明末尾的二维码来阅读有关 Hilti 锂离子电池安全性和使用的提示。

3 说明

3.1 产品概览



3.2 合规使用

所述的产品是充电式主动起重工具。专用于固定 Hilti SDS-max 组合锤以及凿锤和破碎锤。

- 本产品只能与 Hilti Nuron B 22 系列锂离子电池搭配使用。为确保最佳功率，Hilti 建议为本产品使用该操作说明末尾表格中给出的电池。
- 此类电池仅限使用该操作说明末尾表格所规定型号系列的 Hilti 充电器充电。

3.3 包装清单

起重装置，电动工具支架，操作说明

经认证可配合本产品使用的其它系统产品，可以通过您当地的 Hilti Store 购买或通过以下网址订购：
www.hilti.group

3.4 遥控装置 LED 指示灯

状态	含义
LED 状态指示灯常亮绿灯	<ul style="list-style-type: none"> • 产品打开。 • 吊索解锁。
LED 状态指示灯闪绿灯	<ul style="list-style-type: none"> • 产品打开。 • 吊索锁止。
LED 状态指示灯常亮红灯	产品有一个临时故障。关闭产品然后再次打开。
LED 状态指示灯未亮起	产品关闭。
充电状态指示灯常亮黄色	已装入的电池电量低于 25%。

3.5 锂离子电池指示灯

Hilti Nuron 锂离子电池可以显示电池的充电状态、出错信息和状态。

3.5.1 充电状态和出错信息的显示



-警告-

人身伤害的危险！电池掉落的危险！

- ▶ 在插入电池的情况下按压解锁按钮后，确保将电池重新正确锁定在所用的产品中。

请短暂按压电池的解锁按钮，以获得下列指示灯指示之一。

只要连接的产品已接通，便会持续显示充电状态和可能的故障。

状态	含义
四个 (4) LED 灯持续亮起绿光	充电状态：100 % 至 71 %
三个 (3) LED 灯持续亮起绿光	充电状态：70 % 至 51 %
两个 (2) LED 灯持续亮起绿光	充电状态：50 % 至 26 %
一个 (1) LED 灯持续亮起绿光	充电状态：25 % 至 10 %
一个 (1) LED 灯缓慢闪绿光	充电状态：< 10%
一个 (1) LED 灯快速闪绿光	锂离子电池电量耗尽。为电池充电。 如果在为电池充电后 LED 灯始终快速闪烁，请联系 Hilti 维修中心。
一个 (1) LED 灯快速闪黄光	锂离子电池或与其相连的产品过载、过热、过冷或存在其他故障。 使产品和电池达到建议的工作温度，并且在使用时不要使产品过载。 如果信息仍然存在，请联系 Hilti 维修中心。
一个 (1) LED 灯亮起黄光	锂离子电池和连接的产品不兼容。请联系 Hilti 维修中心。
一个 (1) LED 灯快速闪红光	锂离子电池被锁定且无法继续使用。请联系 Hilti 维修中心。



3.5.2 电池状态的显示

如要检查电池状态，请按住解锁按钮三秒钟以上。系统未检测到由于掉落、刺穿、外部热损坏等错误使用而引起的电池潜在故障。

状态	含义
所有 LED 灯都作为运行灯亮起，接着有一个 (1) LED 灯持续亮绿光。	电池可以继续使用。
所有 LED 灯都作为运行灯亮起，接着有一个 (1) LED 灯快速闪黄光。	未能完成电池状态的查询。请重复该过程或联系 Hilti 维修中心。
所有 LED 灯都作为运行灯亮起，接着有一个 (1) LED 灯持续亮红光。	如果仍然可以继续使用所连接的产品，则电池剩余电量不足 50%。 如果无法再使用所连接的产品，则电池的使用寿命即将结束，应予以更换。请联系 Hilti 维修中心。

4 技术数据

不包括电池的重量	7.75 kg
已悬挂电动工具所允许的重量 (含附件)	6 kg ... 17 kg
适合工作的环境温度	-17 °C ... 60 °C
存放温度	-20 °C ... 70 °C

4.1 电池

电池工作电压	21.6 V
电池重量	参见操作说明结尾
适合工作的环境温度	-17 °C ... 60 °C
存放温度	-20 °C ... 40 °C
电池充电起始温度	-10 °C ... 45 °C

4.2 符合 EN 62841-1:2015、AC:2015 的噪音信息

这些说明中给出的声压值是按照标准化测试进行测量的，可用于比较一个电动工具与另一个电动工具。它们可用于进行初步暴露评估。

提供的数据代表本电动工具的主要应用。但是，如果将电动工具用于不同的应用、使用不同的配套工具或维护不良，则数据可能不同。这可能会显著增加操作者在整个工作期间受振动影响的程度。

对受振动影响程度的准确估计还应考虑当关闭电动工具或当它运行但实际未进行工作时的情况。这可能会显著减小操作者在整个工作期间受振动影响的程度。

此外，应确定附加安全措施，以保护操作者免受噪音影响，例如：正确维护电动工具和配套工具、保持双手温暖、合理安排工作方式。

噪音信息

声功率级 (L_{WA})	83 dB(A)
声功率级的不确定性 (K_{WA})	3 dB(A)
声压级 (L_{pA})	72 dB(A)
声压级的不确定性 (K_{pA})	3 dB(A)

5 工作现场的准备工作

-警告-

人身伤害的危险！意外启动的风险！

- ▶ 插入电池前，确保已关闭产品。
- ▶ 对电动工具执行任何调节或更换配件前，先取出电池。

请遵守本文档中以及产品上的安全说明和警告。



5.1 给电池充电

1. 为电池充电之前，请阅读充电器的操作说明。
2. 确保电池和充电器上的触点均清洁、干燥。
3. 使用认可的充电器为电池充电。→ 页码 443

5.2 插入电池



-警告-

人身伤害的危险 短路或电池掉落会带来人身伤害的危险！

- ▶ 装入电池之前，确保电池和产品上的触点上均无异物。
 - ▶ 确保电池接合正确。
-
1. 在首次使用电池之前，要给电池完全充电。
 2. 将电池推入产品，直至听到卡止声。
 3. 检查并确认电池已可靠就位。

5.3 拆下电池

1. 按下电池释放按钮。
2. 从产品中取出电池。

5.4 安装电动工具支架



-小心-

遮盖通风孔会有风险。 如果通风孔被遮盖，则电动工具可能过热，从而可能导致电动工具燃烧和损坏。

- ▶ 切勿遮盖电动工具的通风孔。

Hilti 为待悬挂电动工具提供不同支架。使用符合电动工具形状的匹配支架。



请阅读支架的操作说明！

1. 将黑色带子缠绕在电动工具黑色手柄上。
 - ▶ 如有必要使用间隔垫片，以防锁止电动工具的控制开关。
2. 将束带挂钩挂入支架吊环，然后拧紧束带。
3. 然后将松动的束带端缠绕在已张紧的束带上，以便在作业时不挡住束带端。
4. 将红色束带缠绕在电动工具红色电机壳体。
5. 将束带挂钩挂入支架吊环，然后拧紧束带。
6. 然后将松动的束带端缠绕在已张紧的束带上，以便在作业时不挡住束带端或卡入配套工具。

5.5 伸出悬臂 2



-警告-

翻转悬臂会带来人身伤害的危险。 可能因悬臂或将吊索移动至终点位置而挤伤手指。

- ▶ 翻转悬臂期间请佩戴防护手套。
- ▶ 翻转悬臂之前，先关闭本产品。
- ▶ 翻转悬臂之前，松开已悬挂电动工具和/或支架。
- ▶ 翻转悬臂之前，确保周边环境中有足够空间。



-警告-

未锁止悬臂会带来人身伤害的危险。 悬臂和已悬挂电动工具不受控制移动。

- ▶ 打开和使用产品前，确保悬臂已正确锁止。
- ▶ 如果无法正确锁止悬臂，不允许使用产品。

1. 请按压两侧的悬臂解锁按钮。
2. 将悬臂向前旋转 270°。
3. 确保两侧的悬臂牢牢嵌入接合位置。



6 操作

请遵守本文档以及产品上的安全说明和警告。

6.1 穿戴

6.1.1 调节高度

如要调整高度，必须先脱下 EXO-T-22。

1. 拧上高度调节装置的翼形螺母。
2. 调到所需的高度。
3. 拧紧高度调节装置的翼形螺母。
 - ▶ 检查两侧是否已调节到相同的高度。

6.1.2 穿戴

1. 像背包那样背上本产品。将手臂穿过肩带，并将肩带放到肩上。
2. 关上腰带的锁扣。
3. 定位腰带。
 - ▶ 腰带必须位于臀肌上方，在盆骨的高度上。
 - ▶ 腰带不允许在使用过程中滑落。
4. 调整腰带长度。
 - ▶ 翻开带扣，以松开腰带。
 - ▶ 将腰带的两端向前拉，以将其张紧。
5. 将腰带的末端定位在束带夹中。
6. 关上胸带的锁扣。
7. 调整胸带的高度和长度。
8. 调整肩带。将束带端向下拉，以将肩带张紧。如要松开肩带，可翻起带扣。
 - ▶ 抬起手臂时，腰带不能被向上拉。如果腰带的位置发生改变，就必须松开肩带。

6.2 开启 / 关闭

1. 按压遥控装置上的打开/关闭按钮，以打开产品。
 - ▶ LED 状态指示灯常亮绿灯。

如果吊索未处于终点位置，打开后会完全卷起。如果识别到已悬挂电动工具的负载，该过程停止，吊索在短时移动后处于静止状态。

2. 重新按压遥控装置上的打开/关闭按钮，以关闭产品。
 - ▶ LED 状态指示灯熄灭。

6.3 悬挂电动工具

1. 将支架安装到电动工具上。→ 页码 445
2. 打开工具。→ 页码 446
3. 如果以下条件满足，需进行此操作：

条件：待悬挂电动工具位于地面或其他稳固支承面。

- ▶ 用向下按钮将 EXO-T-22 的吊索充分展开，以便悬挂电动工具，而无需将其拿起。也可以将弹簧钩缓慢向下拉，以便展开吊索。

请注意吊索的最大长度。

- ▶ 将 EXO-T-22 的挂钩挂入支架的两个吊环之一。



- ▶ 按下向上按钮。不支持手动抬起。
 - ▶ 已悬挂电动工具被抬起。
- ▶ 让已悬挂电动工具在所需高度自由悬挂约 2 秒。
 - ▶ 自动识别和初始化已悬挂电动工具的重量。
 - ▶ 如果用户通过拉动或抬起的方式过早干预，则无法正确地初始化重量，可能会自动降下或抬起已悬挂电动工具。

尽可能水平地悬挂电动工具及所有附件和配套工具。如果已悬挂电动工具过度倾斜于一个方向，请使用支架的另一个吊环。然后必须重新初始化已悬挂电动工具的重量。

4. 如果以下条件满足，需进行此操作：

条件：以自由浮动的状态悬挂待悬挂电动工具。

- ▶ 用向下按钮展开所需的吊索长度。

确保待悬挂电动工具下方留出至少 15cm 的足够下落距。

- ▶ 将 EXO-T-22 的挂钩挂入支架的两个吊环之一。
- ▶ 让电动工具突然落下。EXO-T-22 识别冲击性的加速度，已悬挂电动工具在几厘米的下落后停下。
- ▶ 让已悬挂电动工具在所需高度自由悬挂约 2 秒。
 - ▶ 自动识别和初始化已悬挂电动工具的重量。
 - ▶ 如果用户通过拉动或抬起的方式过早干预，则无法正确地初始化重量，可能会自动降下或抬起已悬挂电动工具。
 - ▶ 如果已悬挂电动工具在掉落后未正确初始化，按压向上或向下按钮。

在悬挂电动工具前也可以锁止吊索。然后电动工具悬挂在恒定高度。接着按压向上或向下按钮。由此移动已悬挂电动工具，同时识别和初始化其重量。

尽可能水平地悬挂电动工具及所有附件和配套工具。如果已悬挂电动工具过度倾斜于一个方向，请使用支架的另一个吊环。然后必须重新初始化已悬挂电动工具的重量。

6.4 使用 EXO-T-22 进行工作

如果 EXO-T-22 识别到且初始化了已悬挂电动工具的重量，务必将电动工具保持在已移动电动工具的高度。

1. 如需将已悬挂电动工具向上移动，稍微将其抬起。
 - ▶ EXO-T-22 识别到重量下降，并将吊索连同电动工具向上拉动。
2. 如需将已悬挂电动工具向下移动，柔和地向下按压。
 - ▶ EXO-T-22 识别到重量增加，缓慢地展开吊索。
3. 如需停止移动，不要对已悬挂电动工具施加其他垂直力。
4. 如需阻止吊索的展开或卷起，同时按压并按住向上和向下按钮。
 - ▶ LED 状态指示灯闪烁灯。
 - ▶ 吊索被锁止。
5. 如需解锁吊索，按压向上或向下按钮。
 - ▶ LED 状态指示灯常亮绿灯。
 - ▶ 吊索被解锁。

如果只能用力向上和向下移动已悬挂电动工具，必须重新初始化已悬挂电动工具的重量。为此用向上或向下按钮短促地向上或向下移动已悬挂电动工具，然后让电动工具自由悬挂 2 秒钟。重新初始化重量，再次降低移动阻力。

6.5 取下电动工具



-小心-

吊索意外移动会带来人身伤害的危险。因已悬挂电动工具抬起或掉落而受伤和/或损坏。

- ▶ 在取下已悬挂电动工具前，请务必锁止吊索。

1. 降下已悬挂电动工具，直至其紧贴地面或其他稳固表面。

您也可以取下处于自由浮动状态下的电动工具。



2. 同时按下并按住向上和向下按钮，以便锁止吊索的移动。
 - ▶ LED 状态指示灯闪烁。
 - ▶ 吊索被锁止。
3. 将已悬挂电动工具从挂钩中松开。

6.6 脱卸

1. 通过按压向上按钮完全卷起吊索。
2. 将本产品关闭。
3. 翻起肩带的带扣，以便松开肩带。
4. 打开胸带的锁扣。
5. 打开腰带的锁扣。
6. 像背包那样脱卸本产品。

7 维护和保养

-警告-

插入电池时存在人身伤害危险！

- ▶ 执行维护和保养任务之前，请务必先取出电池。

工具的保养

- 请小心去除顽固的污垢。
- 如果有污垢，请用干燥的软毛刷小心地清洁通风孔。
- 请仅使用微湿的抹布清洁外壳。不要使用含硅清洁剂，否则可能腐蚀塑料件。
- 请使用洁净干燥的抹布来清洁产品的接头。

锂离子电池的保养

- 切勿使用通风槽堵塞的电池。用干燥的软毛刷小心地清洁通风槽。
- 避免不必要地将电池暴露在粉尘或污垢中。切勿将电池暴露在高湿度的环境中（例如将其浸在水中或放在雨中）。
如果电池浸湿，请如处理损坏的电池那样对其进行处理。将其隔离在不可燃的容器中，然后联系 **Hilti** 维修中心。
- 确保电池远离油和油脂。切勿让不必要的粉尘或脏污积聚在电池上。用干燥的软毛刷或干燥柔软的布清洁电池。不要使用含硅清洁剂，否则可能腐蚀塑料件。
请勿触摸电池触点或从触点上去除出厂涂的油脂。
- 请仅使用微湿的抹布清洁外壳。不要使用含硅清洁剂，否则可能腐蚀塑料件。

维护

- 定期检查所有可见部件和控制器是否出现损坏迹象，确保其全部正常工作。
- 如果发现产品有损坏和/或有功能故障，请不要使用。立即将本产品交给 **Hilti** 维修中心修复。
- 清洁和维护之后，安装所有护板或保护装置并检查其功能是否正常。



为确保安全和可靠的操作，仅使用 Hilti 原装备件和耗材。经 Hilti 许可与产品搭配使用的备件、耗材和附件可到您当地的 **Hilti Store** 购买或访问：www.hilti.group

8 电池型工具和电池的运输及存储

运输

-小心-

运输途中的意外启动！

- ▶ 运输产品前务必将电池取出！
- ▶ 取下电池。
- ▶ 切勿松散、未加保护地运输电池。在运输过程中，应保护电池免受过度冲击或振动影响，并将其与任何导电材料或其它电池分开（因为它们可能会接触到电池端子并导致短路）。**请遵守当地的电池运输规定。**
- ▶ 请勿以邮寄方式运送电池。有关如何运送完好电池的说明，请咨询您的发货商。
- ▶ 每次使用前以及长时间运输前后都要检查产品和电池是否损坏。



存放



-警告-

故障或泄漏的电池会导致意外损坏！

- ▶ 仅可在未插入电池的情况下存放产品！
-
- ▶ 请将产品和电池存放于凉爽干燥的地方。请遵守技术数据中规定的温度极限值。
 - ▶ 请勿将电池存放在充电器中。充电过程结束后请始终将电池从充电器中取出。
 - ▶ 切勿将电池存放在阳光下、热源上或玻璃后。
 - ▶ 请将本产品与电池存放在儿童或非授权人员无法接近的位置。
 - ▶ 每次使用前以及长时间存放前后都要检查产品和电池是否损坏。

8.1 收回悬臂



-警告-

翻转悬臂会带来人身伤害的危险。可能因悬臂或将吊索移动至终点位置而挤伤手指。

- ▶ 翻转悬臂期间请佩戴防护手套。
- ▶ 翻转悬臂之前，先关闭本产品。
- ▶ 翻转悬臂之前，松开已悬挂电动工具和/或支架。
- ▶ 翻转悬臂之前，确保周边环境中有足够空间。

运输和存放时请收回悬臂。

1. 请按压两侧的悬臂解锁按钮。
2. 将悬臂向后旋转 270°。
3. 确保两侧的悬臂牢牢嵌入接合位置。

9 故障排除

出现任何故障时，都应注意电池的状态显示。参见锂离子电池指示灯一章。

如果您碰到的问题未在此表中列出或您无法自行排除，请联系 Hilti 维修中心。

故障	可能原因	解决方案
已悬挂电动工具缓慢下降/未固定	电池放电	▶ 给电池充电。→ 页码 445
	已悬挂电动工具的重量过高	▶ 注意已悬挂电动工具的最大重量，参见技术数据。→ 页码 444
	电池已在操作期间拆除。	▶ 安装电池。 ▶ 打开工具。→ 页码 446
当抬起已悬挂电动工具时，吊索反应延迟。	已悬挂电动工具的重量未正确初始化或初始化期间已手动移动电动工具。	▶ 按压向上按钮，以便重新初始化已悬挂电动工具。让电动工具自由悬挂 2 秒钟。→ 页码 446
	已悬挂电动工具的重量过低	▶ 按压向上按钮，以便重新初始化已悬挂电动工具。让电动工具自由悬挂 2 秒钟。→ 页码 446
无法移动已悬挂电动工具。	吊索锁止。	▶ 如需解锁吊索，按压向上或向下按钮。
电池未接合 (没有发出“咔哒”声)。	电池上的固定凸耳脏污。	▶ 清洁固定凸耳，并将电池推进直至固定接合。
LED 状态指示灯常亮红灯。	产品有一个临时故障。	▶ 关闭产品然后再次打开。
电池 LED 未亮起	电池损坏	▶ 联系 Hilti 维修中心。




10 废弃处置

-警告-

废弃处理不当会有人身伤害的危险！漏出的气体或液体会带来健康危害。

- ▶ 不得通过邮寄方式发送任何电池。
 - ▶ 用非导电材料 (比如绝缘带) 包住端子, 以防止短路。
 - ▶ 在儿童接触不到的地方处置电池。
 - ▶ 请将电池送交 **Hilti Store** 处置, 或咨询当地的废弃处理机构以获取处置说明。
-

 制造 **Hilti** 产品所用的大部分材料都可回收利用。在可以回收之前, 必须正确分离材料。Hilti 在很多国家都提供旧工具回收服务。请咨询 **Hilti** 客户服务部门或您的销售顾问。



- ▶ 不要将电动工具、电子设备和电池扔进家庭垃圾中！
-

11 制造商保修

- ▶ 如对保修条件有任何疑问, 请联系您当地的 **Hilti** 代表。
-

12 更多信息

关于操作、技术、环保和回收的更多信息请查看以下链接：qr.hilti.com/manual/?id=2375781
操作说明末尾也提供二维码链接。



הוראות הפעלה מקוריות

1 מדע על הוראות ההפעלה

1.1 על הוראות הפעלה אלו

- קרא את הוראות ההפעלה האלה במלואן לפני השימוש הראשון. רק כך ניתן להבטיח עבודה בטוחה ונטולת תקלות.
- שים לב להוראות הבטיחות ולאזהרות שבהוראות הפעלה אלה ושעל המוצר.
- שמור את הוראות ההפעלה תמיד בצמוד למוצר, ואם אתה מעביר את המוצר לאדם אחר, צרף תמיד את הוראות ההפעלה האלה.

1.2 הסבר הסימנים

1.2.1 אזהרות

האזהרות מהירות מפני סכנת בשימוש במוצר. במדריך זה מופיעות מילות המפתח הבאות:

! סכנה

! סכנה

מציינת סכנה מיידית, המובילה לפציעות גוף קשות או למוות.

! אזהרה

! אזהרה

מציינת סכנה אפשרית, שיכולה להוביל לפציעות גוף קשות או למוות.

! זהירות

! זהירות

מציינת מצב שעלול להיות מסוכן ולהוביל לפציעות גוף או לכדקים לרכוש.

1.2.2 סמלים בהוראות ההפעלה

הסמלים הבאים מופיעים בהוראות הפעלה אלה:

שים לב להוראות הפעלה	
הנחיות לשימוש ומידע שימושי נוסף	
טיפול נכון בחומרים למיחזור	
אין להשליך לפסולת הביתית מכשירים חשמליים וסוללות	
Hilti סוללת ליתיום-יון	
Hilti מטען	

1.2.3 סמלים באיורים

הסמלים הבאים משמשים באיורים:

מספרים אלה מפנים לאיור המתאים בתחילת הוראות הפעלה אלה.	2
המספרים באיורים משקפים את רצף הפעולות, והם עשויים להיות שונים מרצף הפעולות המצוינות בטקסט.	3
מספרי הפריטים מופיעים באיור סקירה ותואמים את המספרים במקרא בפרק סקירת המוצר .	(11)
סימן זה אמור לעורר את תשומת לבך המיוחדת בעת השימוש במוצר.	!

1.3 סמלים התלויים בדגם המוצר

1.3.1 סמלים על המוצר

הסמלים הבאים עשויים להופיע על המוצר:



המוצר תומך בטכנולוגיית NFC, התואמת את פלטפורמות iOS ו-Android.	
מחזיק EXO-T-22 L-shaped	
מחזיק EXO-T-22 I-shaped	
סוללת ליתיום-יון	Li-Ion
לעולם אין להשתמש בסוללה כפטיש.	
אין להפיל את הסוללה. אין להשתמש בסוללה שנחבטה או שניזוקה באופן אחר.	

1.4 פרטי המוצר

המוצרים של **HILTI** מיועדים למשתמש המקצועי, ורק אנשים מורשים, שעברו הכשרה מתאימה, רשאים לתפעל, לתחזק ולתקן אותם. אנשים אלה חייבים ללמוד באופן מיוחד את הסכנות האפשריות. המוצר המתואר והעדרים שלו עלולים להיות מסוכנים כאשר אנשים שלא עברו הכשרה מתאימה משתמשים בהם באופן לא מקצועי או כאשר משתמשים בהם שלא בהתאם לייעוד. שם הדגם והמספר הסידורי מצוינים על לוחית הדגם.

רשום את המספר הסידורי בטבלה הבאה. בכל פנייה לנציגינו או למעבדת שירות יש לציין את נתוני המוצר.

נתוני המוצר

EXO-T-22	ציוד הרמה
01	דור
	מס' סידורי

1.5 הצהרת תאימות

היצרן מצהיר באחריותו הבלעדית כי המוצר המתואר כאן עונה על דרישות החוק התקפות והתקנים התקפים. בסוף תיעוד זה ישנו צילום של הצהרת התאימות.

התיעוד הטכני שמור כאן:

Hilti Entwicklungsgesellschaft mbH | Zulassung Geräte | Hiltistraße 6 | 86916 Kaufering, Germany

2 בטיחות

2.1 הוראות בטיחות כלליות

⚠ אזהרה קרא את כל הוראות הבטיחות, ההנחיות, האירוס והנתונים הטכניים המצורפים למוצר. אי ציות להנחיות עלול להוביל להתחשמלות, לשרפה ו/או לפציעות קשות.

שמור את כל הוראות הבטיחות וההנחיות לעיון בעתיד.

יש להישמע בכל מקרה להוראות ההפעלה של כלי העבודה המורם.

בטיחות במקום העבודה

שמור על אזור העבודה שלך נקי ודאג לתאורה מספקת. חוסר סדר או תאורה לקויה במקום העבודה עלולים לגרום לתאונות.

אל תעבוד עם המוצר בסביבה שקיימת בה סכנת פיצוץ או שיש בה נוזלים, גזים או אבק דליקים. כלי עבודה חשמליים יוצרים ניצוצות, שעלולים להצית את האבק או האדים.

הרחק ילדים ואנשים אחרים מהמוצר במהלך השימוש בו. הסחת דעת עלולה לגרום לאובדן השליטה במוצר.

בדמן לבישת המוצר יש לשים לב לסביבה ולוודא שאין אנשים בקרבת מקום. הקורה הדיזיית עלולה לפגוע בציוד או באנשים.

בטיחות של אנשים

היה ערבי, שים לב למה שאתה עושה, ופעל בתבונה כאשר אתה עובד עם כלי עבודה חשמלי. אל תפעיל כלי עבודה חשמליים כשאתה עייף או תחת השפעת סמים, אלכוהול או תרופות. די ברגע אחד של חוסר תשומת-לב בזמן השימוש בכלי העבודה החשמלי כדי לגרום פציעות קשות.

מנע הפעלה בשוגג. לפני חיבור הסוללה, הרמה או לבישה של המוצר יש לוודא שהוא כבוי. התעלמות מהנחיה זו עלולה לגרום תאונות.

הימנע מתנוחות גוף לא נכונות. עמוד באופן יציב ושומר תמיד על שיווי משקל. כך תוכל לשלוט טוב יותר בכלי העבודה החשמלי במצבים לא צפויים.

כאשר משתמשים בכלי העבודה התלוי, יש להקפיד לעמוד יציב. פריצה פתאומית עלולה לגרום לך לאבד שיווי משקל!



- ◀ היה מוכן תמיד לשאת את המשקל של הכלי המחובר. במקרים נדירים החבל עלול להיקרע או המנוע/הבלם עלולים להפסיק לפעול ועקבות זאת אתה עלול לאבד את שיווי המשקל.
- ◀ לבש בגדים מתאימים. אל תלבש בגדים רחבים או תכשיטים. הרחק את השער, הבגדים וכפפות מחלקים נעים. בגדים רופפים, תכשיטים ושיער ארוך עלולים להיתפס בחלקים נעים.
- ◀ לבש בעלי בטיחות, קסדה ומגני עיניים בכל זמן השימוש במוצר. כמו כן השתמש בכל ציוד מגן נוסף הדרוש לעבודה עם כלי העבודה החשמלי התלוי (כגון מגני שמיעה, מסכת אבק).
- ◀ הישמע בלפפנדנות להוראות לבישת המוצר בצורה ככונה. סגור את כל החגורות הקיימות. חגירה לא ככונה של החגורות תוביל לכך שהמשקל הכיבש לא ינובט נכון, דבר שיוביל לפציעות.
- ◀ אל תהיה שאנן בנושאי בטיחות ואל תתעלם מהוראות בטיחות של כלי עבודה חשמליים, גם אם שהשתמשת במכשיר פעמים רבות ואתה מכיר אותו היטב. התנהגות רשלנית עלולה להוביל לפציעות קשות בתוך שניות.
- ◀ פשוט את המוצר כשאינך משתמש בו או כשאתה יוצא להפסקה. לבישת המוצר שלא לצורך עלולה לגרום תאונות ופציעות.
- ◀ הסר את המוצר אם אתה חש כאבי גב חזקים. לבישת המוצר יותר מדי זמן עלולה להוביל לפגיעות גוף.
- ◀ אין להשתמש במוצר ביחד עם רמתת בטיחות.
- ◀ אין לעבוד עם המוצר בקרבת מדרון.

שימוש וטיפול במוצר

- ◀ אחוז תמיד את כלי העבודה החשמלי התלוי היטב בשתי ידיים בידיות האחידה שלו. החזק את ידיך בתנוחה כדו שתוכל לספוג את הכוחות שנוצרים ברית.
- ◀ אין להשתמש במוצר אם המתג תקול. מוצר שלא ניתן עוד להדליק או לכבות אותו מהווה סכנה ויש לתקנו.
- ◀ טפל במוצר בקפידה. בדוק אם החלקים הנעים פועלים בצורה חלקה ואינם נתקעים, אם ישנם חלקים שבורים או מקולקלים, המשבשים את הפעולה התקינה של המוצר. לפני השימוש במוצר דאג לתיקון חלקים לא תקינים. תאונות רבות נגרמו עקב תחזוקה לקייה של מוצרים.
- ◀ הוצא את הסוללה לפני ביצוע כווננים, לפני החלפת אבזרים או פשיטת המוצר. אמצעי זהירות זה מונע הפעלה בשוגג של כלי העבודה החשמלי.
- ◀ השתמש במוצר ובאבזרים רק בתנאי שהם נמצאים במצב טכני מושלם.
- ◀ אל תבצע בשום אופן שינויים או מניפולציות במוצר או באבזרים.
- ◀ סכנת פציעה מכלי עבודה ו/או אבזרים נופלים. לפני תחילת העבודה בדוק שהסוללה והאבזר המותקן מחוברים היטב.
- ◀ סכנת פציעה במקרה שכלי העבודה החשמלי נופל. בדוק לפני תחילת העבודה שכלי העבודה החשמלי התלוי מחובר היטב.
- ◀ אין לחרוג מהמשקל המותר (ראה הנתונים הטכניים) לכלי העבודה החשמלי התלוי.
- ◀ אין לפרוס את החבל מרחק גדול יותר מאשר מהקורה הזדית עד לקרקע. אם תפרוס יותר לבל מזה, הוא יתחיל לשלב מסוים להתלפף בחזרה בכיוון הנגדי. אם במצב זה תולים כלי עבודה חשמלי, ה-EXO-T-22 לא יחזיק אותו.
- ◀ השתמש בכלי העבודה החשמלי, באבזרים, בכלי העבודה הנוספים וכן הלאה בהתאם להוראות אלה. התחשב בתנאי העבודה ובפעולה שעליך לבצע. שימוש בכלי העבודה החשמלי למטרות אחרות מאלה שלשמן הוא מיועד עלול להיות מסוכן.
- ◀ אין להשתמש במוצר לצורך הרמת משאות.
- ◀ אין לתלות חפצים על המוצר. יש להשתמש במוצר אך ורק כציוד עזר להרמת כלי עבודה חשמליים.
- ◀ אין לחבר למוצר כלי עבודה חשמליים שאינם מצוינים בפרק 'שימוש על פי הייעוד'.
- ◀ אין להשתמש במוצר בגשם.
- ◀ אין לעבוד במקומות צרים. יש להימנע ממגע בחפצים מפרעים או בקירות.
- ◀ אין להשתמש במוצר בקרבת מתח גבוה או בקרבת אזורים שקיימת בהם סכנת פיצוץ.

שימוש וטיפול בכלי עבודה נטענים

- ◀ טען את הסוללות רק במטענים שהומלצו על ידי היצרן. טעינה של סוללה במטען המיועד לטעינה של סוללות מסוג אחר עלולה לגרום לשרפה.
- ◀ השתמש לשם כך רק בסוללות המתאימות לכלי העבודה החשמלי. שימוש בסוללות אחרות עלול לגרום לשרפות.
- ◀ שמור סוללות שאינן בשימוש הרחק ממהדקי נייר משרדיים, ממטבעות, מפתחות, מסמרים, ברגים או חפצים מתכתיים קטנים אחרים שיכולים לגשר בין המגעים. קצר בין מגעי הסוללה עלול לגרום לכוויות או לשרפה.
- ◀ שימוש שגוי עלול לגרום לדליפת נוזלים מהסוללה. אל תגיע בנוזלים אלה. אם נגעת בהם במקרה, שטוף את האזור במים. אם הנוזל נוגע בעיניים, פנה לרופא. נחל סוללות שדלק עלול לגרום לגירויים בעור ולכוויות.
- ◀ אין להשתמש בסוללה ששונתה או שניזוקה. סוללות שניזוקו או שנערכו בהן שינויים עשויות להגיב בצורה לא צפויה ולגרום לשרפה, לפיצוץ ולפציעות.
- ◀ אין להשוף סוללות לאש או לטמפרטורות גבוהות. אש או טמפרטורות גבוהות מ-130°C (265°F) עלולות לגרום לפיצוץ.
- ◀ ציית לכל ההנחיות הנוגעות לטעינה, ואף פעם אל תטען את הסוללה או את הכלי עם הסוללה בסביבה שהטמפרטורה בה נמצאת מחוץ לטווח המצוין בהוראות ההפעלה. טעינה שגויה או טעינה בטמפרטורה שנמצאת מחוץ לטווח המצוין בהוראות ההפעלה עלולה להרוס את הסוללה ולהגביר את הסיכון לשרפה.


שירות

- ◀ דאג לתיקון כלי העבודה החשמלי שלך רק בידי טכנאים מוסמכים, המשתמשים בחלקי חילוף מקוריים בלבד. כך תבטיח שמירה על בטיחות העבודה במכשיר.



2.2 טיפול ושימוש קפדניים בסוללות נטענות

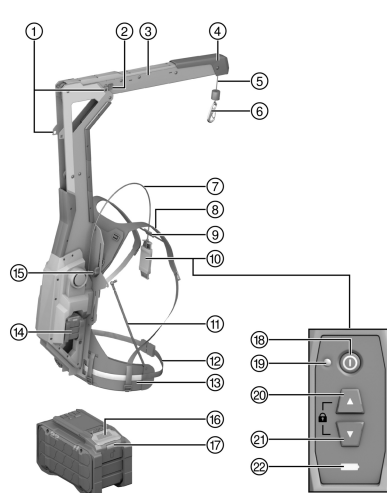
- ◀ **שים לב להוראות הבטיחות הבאות בנושא טיפול בטוח ושימוש בסוללות ליתיום-יון.** אי הקפדה עשוי להוביל לגירויים בעור, פציעות צריבה קשות, כוויות כימיות, לדליקה ו/או לפיצוץ.
- ◀ השתמש רק בסוללות שנמצאות במצב טכני מושלם.
- ◀ טפל בסוללות בהקפדה כדי למונע נזקים ולמנוע דליפה של נוזלים מסוכנים לבריאות!
- ◀ בשום אופן אסור להכניס שינויים כלשהם בסוללות!
- ◀ אין לפרוק, למעוך, לחמם לטמפרטורה גבוהה מ-80°C (176°F) או לשרוף את הסוללות הנטענות.
- ◀ אל תשתמש או תטען סוללות שקיבלו מכה או ניזוקו בדרך אחרת. בדוק את הסוללות שלך באופן סדיר כדי לזהות סימני נזק.
- ◀ בשום אופן אין להשתמש בסוללות ממוחזרות או מתוקנות.
- ◀ לעולם אין להשתמש בסוללה או בכלי עבודה חשמלי המופעל בסוללה כפטיש.
- ◀ לעולם אין לחשוף את הסוללה לקרינת שמש ישירה, לטמפרטורה גבוהה, לניצוצות או להלבה גלויה. זה עלול להוביל לפיצוץ.
- ◀ אל תיגע בקוטבי הסוללה באצבעותיך, באמצעות כלי עבודה, תכשיטים או באמצעות עצמים מוליכי חשמל אחרים. זה עלול לפגוע בסוללה כמו גם לגרום נזק ופציעות.
- ◀ הרחק סוללות מרטיבות ונוזלים. חדירת לחות עלולה לגרום קצר, התחשמלות, כוויות, דליקה ופיצוץ.
- ◀ השתמש רק במטענים ובכלי עבודה חשמליים המיועדים לסוג סוללה זה. שים לב בנושא זה לדרישות המופיעות בהוראות ההפעלה המתאימות.
- ◀ אין להשתמש בסוללה בסביבה נפיצה או לאחסן אותה בסביבה נפיצה.
- ◀ אם הסוללה חמה כל כך שלא ניתן לגעת בה, ייתכן שהיא אינה תקינה. הנח את הסוללה במקום לא דליק, גלוי, רחוק מספיק מחומרים דליקים. אפשר לסוללה להתקרר. אם כעבור שעה הסוללה עדיין חמה מדי לנגיעה, אד היא פגומה. פנה לשירות של Hilti או קרא את המסמך "הנחיות בנושא בטיחות ושימוש בסוללות ליתיום-יון של Hilti".

 שים לב לתקנות המיוחדות החלות על הובלה, אחסון ושימוש בסוללות ליתיום-יון. ← עמוד 461
קרא את הנחיות בנושא בטיחות ושימוש בסוללות ליתיום-יון של Hilti; אפשר להגיע אליהן דרך קוד ה-QR שבסוף הוראות אלה.

3 תיאור

3.1 סקירת המוצר

- 1 מיקום נעילה של הקורה הזדזיית
- 2 לחצן שחרור הקורה הזדזיית
- 3 קורה זדזיית
- 4 בולם קצה
- 5 חבל נושא
- 6 וו
- 7 כבל לשלט הרחוק
- 8 חגורת כתף
- 9 חגורת חזה
- 10 שלט רחוק
- 11 מוט תמיכה
- 12 כוונון אורך של חגורת האגן
- 13 רצועת אגן
- 14 סוללה
- 15 כוונון גובה
- 16 לחצן שחרור סוללה
- 17 תצוגת מצב סוללה
- 18 לחצן הדלקה/כיבוי
- 19 נורית סוללה (ירוקה)
- 20 לחצן למעלה
- 21 לחצן למטה
- 22 חיזוי רמת טעינת הסוללה



3.2 שימוש בהתאם לייעוד

- המוצר המתואר הוא ציוד-עדר פעיל להרמה, המופעל באמצעות סוללה נטענת. הוא מיועד להחזקה של פטישוני SDS-max משולבים מתוצרת Hilti ושל פטישי הריסה וחציבה.
- השתמש עבור מוצר זה רק בסוללות ליתיום-יון של Hilti Nuron מסדרת הדגמים B 22. כדי להשיג ביצועים אופטימליים, Hilti ממליצה להשתמש עבור מוצר זה בסוללות המציניות בסוף הוראות הפעלה האלה.
 - השתמש עבור סוללות נטענות אלה רק במטענים של Hilti מסדרות הדגמים המציניות בטבלה בסוף הוראות הפעלה אלה.

3.3 מפרט אספקה

ציוד הרמה, מחזיק עבור כלי עבודה חשמלי, הוראות הפעלה
 מוצרים נוספים המאושרים עבור המוצר שלך תמצא ב-Hilti Store או בכתובת: www.hilti.group

3.4 נוריות חיווי בשלט הרחוק

משמעות	מצב
<ul style="list-style-type: none"> • המוצר דולק • חבר הנשיאה משוחרר לשימוש 	נורית מצב הפעולה מאירה בירוק ברציפות
<ul style="list-style-type: none"> • המוצר דולק • החבל הנושא בעול. 	נורית מצב הפעולה מהבהבת בירוק
ישנה תקלה זמנית במוצר. כבה את המוצר והדלק אותו מחדש.	נורית מצב הפעולה מאירה באדום ברציפות
המוצר כבוי.	נורית מצב הפעולה אינה מאירה
רמת הטעינה של הסוללה נמוכה מ-25%	חיווי רמת הטעינה מאיר ברציפות בצהוב

3.5 תצוגות סוללת הליתיום-יון

סוללות ליתיום-יון של Hilti Nuron יכולות להציג את רמת הטעינה, הודעות שגיאה ואת מצב הסוללה.

3.5.1 תצוגות של רמת הטעינה והודעות שגיאה



סכנת פציעה עקב סוללה שנפלה!

← לאחר לחיצה על לחצן שחרור הבעילה בסוללה מחוברת, יש לוודא שהסוללה נבעלת בחזרה במקום.

כדי לראות אחת מהתצוגות האלה, לחץ קצרות על לחצן שחרור הסוללה.
 רמת הטעינה כמו גם תקלות אפשריות יוצגו ברציפות כל עוד המוצר המחובר מופעל.

משמעות	מצב
רמת טעינה: 100% עד 71%	ארבע (4) נוריות מאירות ברציפות בירוק
רמת טעינה: 70% עד 51%	שלוש (3) נוריות מאירות ברציפות בירוק
רמת טעינה: 50% עד 26%	שתי (2) נוריות מאירות ברציפות בירוק
רמת טעינה: 25% עד 10%	נורית אחת (1) מאירה ברציפות בירוק
רמת טעינה: > 10%	נורית אחת (1) מהבהבת לאט בירוק
סוללת הליתיום-יון ריקה לגמרי. טען את הסוללה. אם הנורית ממשיכה להבהב גם לאחר טעינה סוללות, פנה לשירות של Hilti.	נורית אחת (1) מהבהבת מהר בירוק
סוללת הליתיום-יון או המוצר המחובר אליה חמים מדי, קרים מדי, תחת עומס-יתר או ישנה תקלה אחרת. הבא את המוצר והסוללה לטמפרטורת העבודה המומלצת, ואל תפעיל עומס מופרד על המוצר במהלך השימוש. אם ההודעה עדיין קיימת, פנה לשירות של Hilti.	נורית אחת (1) מהבהבת מהר בצהוב
סוללת הליתיום-יון והמוצר המחובר אליה אינם תואמים. אנא פנה למעבדת שירות של Hilti.	נורית אחת (1) מאירה בצהוב.
סוללת הליתיום-יון חוסמה, ואי אפשר להמשיך ולהשתמש בה. אנא פנה למעבדת שירות של Hilti.	נורית אחת (1) מהבהבת במהירות באדום



3.5.2 תצוגות של מצב הסוללה

כדי לבדוק את מצב הסוללה, החזק את לחצן השחרור לחוץ במשך יותר משלוש שניות רצופות. המערכת אינה מזהה תקלה פוטנציאלית בתפקוד הסוללה עקב שימוש לא נכון, לדוגמה נפילה, חתכים או נזקי חום חיצוניים וכן הלאה.

מצב	משמעות
כל הנוריות מאירות כאור רץ, ולאחר מכן נורית אחת (1) מאירה ברציפות בירוק.	אפשר להמשיך ולהשתמש בסוללה.
כל הנוריות מאירות כאור רץ, ולאחר מכן נורית אחת (1) מהבהבת מהר בצהוב.	אי אפשר היה להשלים את בירור מצב הסוללה. חזור על התהליך או פנה לשירות של Hilti.
כל הנוריות מאירות כאור רץ, ולאחר מכן נורית אחת (1) מאירה ברציפות באדום.	אם עדיין אפשר להמשיך להשתמש במוצר המחובר, קיבולת הסוללה הנתרת נמוכה מ-50%. אם אי אפשר עוד להמשיך להשתמש במוצר המחובר, אד הסוללה נמצאת בסוף חיי השירות שלה ויש להחליף אותה. אנא פנה למעבדת שירות של Hilti.

4 נתונים טכניים

משקל ללא סוללה	7.75 ק"ג
משקל מותר של כלי העבודה החשמלי התלוי כולל אביזרים	6 ק"ג ... 17 ק"ג
טמפרטורת סביבה בעבודה	17 °C ... 60 °C
טמפרטורת אחסון	20 °C ... 70 °C

4.1 סוללה נטענת

מתח עבודה עם סוללה נטענת	21.6 וולט
משקל הסוללה	ראה בסוף הוראות הפעלה האלה
טמפרטורת סביבה בעבודה	17 °C ... 60 °C
טמפרטורת אחסון	20 °C ... 40 °C
טמפרטורת הסוללה בתחילת הטעינה	10 °C ... 45 °C

4.2 מידע על רעשים על פי EN 62841-1:2015, AC:2015

ערכי לחץ הקול המצוינים בהוראות אלה נמדדו בהתאם לנוהל המדידה התקני, ואפשר להשתמש בהם לצורך השוואה בין כלי עבודה חשמליים. הם מתאימים גם להערכה זמנית של העומסים.

הנתונים המצוינים תקפים לשימושים העיקריים בכלי העבודה החשמלי. אולם אם משתמשים בכלי העבודה החשמלי לשימושים אחרים, בשילוב אביזרים אחרים או אם המכשיר אינו עובר תחזוקה מספקת, הנתונים עשויים להשתנות. בעקבות זאת פריסת העומסים למשך זמן העבודה כולו עשויה להיות גבוהה באופן משמעותי.

לצורך הערכה מדויקת של העומסים יש לקחת בחשבון גם את הזמנים שבהם כלי העבודה כבוי או שבהם הוא אמנם פועל אך אינו בשימוש בפועל. בעקבות זאת פריסת העומסים למשך זמן העבודה כולו עשויה להיות נמוכה באופן משמעותי.

יש לקבוע הנחיות בטיחות נוספות להגנה על המשתמש מפני ההשפעות של הרעש, כגון: תחזוקה של כלי העבודה החשמלי ושל כלי העבודה המחוברים, שמירה על ידיים חמות, ארגון תהליכי העבודה.

מידע על רעשים

רמת הספק קול (L_{WA})	83 dB(A)
אי-ודאות ברמת הספק הקול (K_{WA})	3 dB(A)
מפלס לחץ קול (L_{pA})	72 dB(A)
אי-ודאות ברמת לחץ קול (K_{pA})	3 dB(A)

5 הכנה לעבודה

⚠ אזהרה

סכנת פציעה עקב התחלת תבועה בשוגג!

- ◀ לפני חיבור הסוללה ודא שהמוצר כבוי.
- ◀ הסר את הסוללה לפני שאתה מבצע כוונונים כלשהם במכשיר או מחליף אביזרים.

ציית להוראות הבטיחות והאזהרות שבתייעוד זה ולא להלכה המצוינות על המוצר.



5.1 טעינת סוללה

1. קרא את הוראות ההפעלה של המטען לפני הטעינה.
2. ודא שהמגעים של הסוללה ושל המטען נקיים ויבשים.
3. טען את הסוללה במטען מאושר. ← עמוד 455

5.2 חיבור הסוללה

⚠ אזהרה

סכנת פציעה עקב קצר או נפילת סוללה!

- ← לפני חיבור הסוללה ודא שהמגעים של הסוללה ושל המוצר נקיים מגופים זרים.
- ← ודא תמיד שהסוללה תפוסה היטב.

1. טען את הסוללה למצב מלא לגמרי לפני השימוש הראשון.
2. דחף את הסוללה למוצר עד שאתה שומע אותה נבעלת.
3. ודא שהסוללה יושבת היטב.

5.3 הסרת הסוללה

1. לחץ על לחצן השחרור של הסוללה.
2. משוך את הסוללה החוצה מהמוצר.

5.4 התקנת המחזיק עבור כלי העבודה החשמלי

⚠ זהירות

- סכנה עקב חריצי אוורור מכוסים.** אם חריצי האוורור מכוסים, כלי העבודה החשמלי עלול להתחמם מדי, וזה עלול להוביל לכוויות ולנזקים לכלי העבודה החשמלי.
- ← אסור בשום אופן לכסות את חריצי האוורור של כלי העבודה החשמלי.

Hilti מציעה מחזיקים שונים לתליית כלי עבודה חשמליים. השתמש במחזיק שמתאים לצורה של כלי העבודה החשמלי.

קרא את הוראות ההפעלה של היצרן

1. לפף את הרצועה השחורה סביב ידית האחיזה השחורה של כלי העבודה החשמלי.
- ← במקרה הצורך השתמש ברכיב המרווח כדי שלא לחסום את מתג ההפעלה של כלי העבודה החשמלי.
2. חבר את הוו של וו החגורה ללולאה של המחזיק והדק את החגורה.
3. לבסוף לפף את הקצה המשוחרר של החגורה סביב החגורה המתוחה כדי שקצה החגורה לא יפריע לך בעבודה.
4. לפף את החגורה האדומה סביב בית המנוע האדום של כלי העבודה החשמלי.
5. חבר את הוו של וו החגורה ללולאה של המחזיק והדק את החגורה.
6. לבסוף לפף את הקצה המשוחרר את החגורה סביב החגורה המתוחה כדי שקצה החגורה לא יפריע לך בעבודה או יתפס באביזר המחובר לכלי העבודה החשמלי.

5.5 פריסת הקורה הדיזיית

⚠ אזהרה

סכנת פציעה בעת תנועת קיפול של הקורה הדיזיית. סכנת מעיכת אצבעות מהקורה הדיזיית או כשהחבל הנושא נע למעלה למיקום הקצה.

- ← לבש כפפות הגנה בזמן קיפול הקורה הדיזיית.
- ← כבה את המוצר לפני שאתה מקפל את הקורה הדיזיית.
- ← שחרר את הכלי התלוי ו/או את המחזיק שלו לפני קיפול הקורה הדיזיית.
- ← הקפד על מספיק מקום בסביבה לפני קיפול הקורה הדיזיית.

⚠ אזהרה

סכנת פציעה כשהקורה הדיזיית אינה נעולה. תנועה בלתי נשלטת של הקורה הדיזיית ושל כלי העבודה החשמלי התלוי.

- ← לפני הדלקת המוצר ושימוש בו יש לוודא שהקורה הדיזיית נעולה נכון.
- ← אם אי אפשר לנעול את הקורה הדיזיית בצורה נכונה, אסור להשתמש במוצר.



1. לחץ בשני הצדדים על לחצני השחרור של הקורה הזיזית.
2. סובב את הקורה הזיזית קדימה 270°.
3. ודא שהקורה הזיזית נעולה היטב במיקום הנעילה בשני הצדדים.

6 תפעול

צייט להוראות הבטיחות והאזהרות שבתיעוד זה ולאכלה המצוינות על המוצר.

6.1 לבישה

6.1.1 כוונון גובה

כדי להתאם את הגובה, יש לפשוט את EXO-T-22.



1. פתח את אומי הפרפר של כוונון הגובה.
 2. כוונן את הגובה המבוקש.
 3. הדק את אומי הפרפר של כוונון הגובה.
- ◀ ודא שהגובה זהה בשני הצדדים.

6.1.2 לבישה 4, 5, 6, 7, 8, 9

1. לבש את המוצר כמו תרמיל גב. הכנס את הידיים דרך חגורות הכתף, ומקם את חגורות הכתף על כתפך.
2. סגור את אבזם הקליפס של חגורת האגן.
3. מקם את חגורת האגן.
 - ◀ חגורת האגן צריכה לשבת מעל שריר העכוז בגובה האגן.
 - ◀ אסור לחגורת האגן להחליק במהלך השימוש.
 - 4. התאם את האורך של חגורת האגן.
 - ◀ הטה את אבזמי הכוונון כדי להרפות את רצועת האגן.
 - ◀ משוך קדימה את שני הקצוות של חגורת האגן כדי למתוח אותה.
 - 5. מקם את הקצה של חגורת האגן במחזיקי החגורה.
 - 6. סגור את אבזם הקליפס של חגורת החזה.
 - 7. התאם את הגובה והרוחב של חגורת החזה.
 - 8. כוונן את חגורות הכתף. משוך את קצות החגורות כלפי מטה כדי למתוח את חגורות הכתף, הטה מעט את האבזמים המנתיבים.
 - ◀ אסור שהרמת הידיים תגרום לכך שחגורת האגן תימשך למעלה. אם חגורת האגן משנה את מיקומה, יש להרפות את חגורות הכתף.

6.2 הדלקה / כיבוי

1. לחץ על לחצן ההדלקה/כיבוי בשלט הרחוק כדי להדליק את המוצר.
 - ◀ נורית מצב הפעולה מאירה בירוק ברציפות

אם החבל הנושא אינו נמצא במיקום הסופי, הוא ייגלל עד הסוף לאחר ההדלקה. אם מזוהה עומס עקב כלי עבודה חשמלי תלוי, התהליך ייעצר והחבל הנושא ייעצר כעבור זמן קצר.



2. לחץ שוב על לחצן ההדלקה/כיבוי בשלט הרחוק כדי לכבות את המוצר.
 - ◀ נורית הפעולה נכבית.

6.3 תליית כלי עבודה חשמלי

1. התקן את המחזיק עבור כלי העבודה החשמלי. ← עמוד 457
2. הפעל את המוצר. ← עמוד 458



3. כאשר התנאי הבא מתמלא, בצע גם את הפעולה הזו:

תנאים: כלי העבודה החשמלי המיועד לתלייה נמצא על הקרקע או על משטח יציב אחר.

פרוס חבל נושא מה-EXO-T-22 באמצעות הלחצן **למטה** כדי לאפשר תלייה של כלי העבודה החשמלי בלי שתצטרך להרים אותו. לחלופין משוך את הקריבנה לאט כלפי מטה כדי לפרוס את החבל הנושא.



שים לב לאורך המרבי של החבל הנושא.

חבר את הוו של ה-EXO-T-22 לאחת משתי העיניים של המחזיק.

לחץ על הלחצן **למעלה**. אל תסייע ידנית להרמה.

כלי העבודה החשמלי התלוי יתרום.

הנח לכלי העבודה החשמלי התלוי לתלות בחופשיות כ-2 שניות בגובה המבוקש.

המשקל של הכלי התלוי מזוהה אוטומטית ואז מכויל במערכת.

פעולה מוקדמת מדי של המשתמש, כלומר משיכה או הרמה של הכלי, תגרום לכיול שגוי של משקל הכלי, ובעקבות זאת הכלי התלוי עלול לרדת או לעלות אוטומטית.



כלי העבודה החשמלי צריך לתלות בצורה אופקית עד כמה שאפשר ביחד עם כל האביזרים והציוד שלו. אם הכלי התלוי נוטה יותר מדי לכיוון אחד, יש להשתמש באוזן האחרת של המחזיק. לאחר מכן יש לכייל מחדש את המשקל של הכלי התלוי.

4. כאשר התנאי הבא מתמלא, בצע גם את הפעולה הזו:

תנאים: יש לתלות את הכלי כך שהוא יוכל להתנודד בחופשיות.

באמצעות הלחצן **למטה** פרוס את החבל הנושא לאורך המבוקש.



הקפד על מרחק נפילה מספיק – לפחות 15 ס"מ – של הכלי המיועד לתלייה.

חבר את הוו של ה-EXO-T-22 לאחת משתי העיניים של המחזיק.

הנח לכלי ליפול בבת אחת. EXO-T-22 מזדה את התאוצה הפתאומית ועוצר את הכלי התלוי לאחר כמה סנטימטרים של נפילה.

הנח לכלי העבודה החשמלי התלוי לתלות בחופשיות כ-2 שניות בגובה המבוקש.

המשקל של הכלי התלוי מזוהה אוטומטית ואז מכויל במערכת.

פעולה מוקדמת מדי של המשתמש, כלומר משיכה או הרמה של הכלי, תגרום לכיול שגוי של משקל הכלי, ובעקבות זאת הכלי התלוי עלול לרדת או לעלות אוטומטית.

לחץ על הלחצן **למעלה** או **למטה** אם הכלי התלוי לא כויל כהלכה לאחר הנפילה.



תוכל גם לנעול את החבל לפני תליית כלי העבודה החשמלי. אז הכלי יישאר תלוי בגובה קבוע. לאחר מכן לחץ על הלחצן **למעלה** או **למטה**. זה יגרום לתנועה של הכלי ובה בעת לדיהוי וכיול המשקל שלו.



כלי העבודה החשמלי צריך לתלות בצורה אופקית עד כמה שאפשר ביחד עם כל האביזרים והציוד שלו. אם הכלי התלוי נוטה יותר מדי לכיוון אחד, יש להשתמש באוזן האחרת של המחזיק. לאחר מכן יש לכייל מחדש את המשקל של הכלי התלוי.

6.4 עבודה עם EXO-T-22

לאחר ש-EXO-T-22 זיהה וכייל את המשקל של הכלי התלוי, הכלי התלוי יוחזק תמיד בגובה שאליו הבאת אותו.

1. כדי להגביה את כלי העבודה החשמלי, הרם אותו מעט.

EXO-T-22 מזדה את ההפחתה במשקל ומושך למעלה את החבל הנושא ביחד עם כלי העבודה החשמלי.

2. כדי להנמיך את כלי העבודה החשמלי, דחף אותו בעדינות למטה.

EXO-T-22 מזדה את תוספת המשקל ופורס באטיות את החבל הנושא.

3. כדי לעצור את התנועה, אין להפעיל עוד כוח אנכי על כלי העבודה החשמלי התלוי.

4. כדי למנוע גלילה או פריסה של החבל הנושא, לחץ בו זמנית על הלחצנים **למעלה ולמטה** והחזק אותם לחוצים.

נורית מצב הפעולה מהבהבת בירוק.

החבל הנושא ננעל.

5. כדי לשחרר את נעילת החבל הנושא, לחץ על הלחצן **למעלה** או **למטה**.

נורית מצב הפעולה מאירה בירוק ברציפות



אם ישנה התנגדות רבה כאשר מנסים להגביה או להנמיך את כלי העבודה החשמלי התלוי, יש לכייל מחדש את המשקל של כלי העבודה החשמלי התלוי. לשם כך יש להניע קצרות למעלה או למטה את כלי העבודה החשמלי התלוי באמצעות הלחצן **למעלה** או **למטה** ולאחר מכן להניח לכלי העבודה החשמלי לתלות חופשי במשך כ-2 שניות. המשקל יכול מחדש וההתנגדות לתנועה תופחת שוב.

6.5 הסרת כלי העבודה החשמלי

זהירות

סכנת פציעה עקב תנועה לא צפויה של החבל הנושא. סכנת פציעה ו/או נדק עקב הרמה או נפילה של כלי העבודה החשמלי התלוי.

נעל את החבל הנושא לפני שאתה מנתק את כלי העבודה החשמלי התלוי.

1. הנמך את כלי העבודה החשמלי עד שהוא מונח על הקרקע או על משטח יציב אחר.

אפשר להסיר את כלי העבודה החשמלי גם כשהוא מעל הקרקע.

2. לחץ בו דמית את הלחצן **למעלה** ו**להלחץ למטה כדי לנעול את אפשרות התנועה של החבל הנושא.**

נורית מצב הפעולה מהבהבת בירוק.

החבל הנושא ננעל.

3. הסר מהוו את כלי העבודה החשמלי המחובר.

6.6 פשיטה

1. גלול לגמרי את החבל הנושא בלחיצה על הלחצן **למעלה**.

2. כבה את המכשיר.

3. הטה את אבדמי הכונון של רצועות הכתף כדי להרפות אותן.

4. פתח את אבדס הקליפס של חגורת החזה.

5. פתח את אבדס הקליפס של חגורת האגן.

6. פשוט את המוצר כמו תרמיל.

7 טיפול ותחזוקה

אזהרה

סכנת פציעה כאשר הסוללה מחוברת!

לפני ביצוע עבודות טיפול ותחזוקה כלשהן יש להקפיד להסיר את הסוללה!

טיפול במוצר

- הסר בזהירות לכלוך דבוק.
- אם ישנם, נקה את חריצי האוורור בזהירות בעזרת מברשת רכה ויבשה.
- נקה את גוף המכשיר רק באמצעות מטלית לחה מעט. אל תשתמש בחומרי טיפול המכילים סיליקון, מאחר שהם עלולים לפגוע בחלקי הפלסטיק.
- נקה את המגעים באמצעות מטלית נקיה ויבשה.

טיפול בסוללות ליתיום-יון

- לעולם אין להשתמש בסוללה שחריצי האוורור שלה סתומים. נקה את חריצי האוורור בזהירות בעזרת מברשת רכה ויבשה.
- מנע חשיפת הסוללה לאבק ולכלוך שלא לצורך. בשום אופן אין לחשוף את הסוללה ללחות גבוהה (לדוגמה להטביל אותה במים או להניח אותה בגשם).
- אם הסוללה נרטבה מאוד, יש להתייחס אליה כאל סוללה פגומה. בודד אותה במיכל לא דליק ופנה לשירות של Hilti.
- שמור על הסוללה נקיה משמן וגריז לא שייכים. אל תאפשר הצטברות מיותרת של לכלוך ואבק על הסוללה. נקה את הסוללה במטלית יבשה ורכה או במטלית נקיה ויבשה. אל תשתמש בחומרי טיפול המכילים סיליקון, מאחר שהם עלולים לפגוע בחלקי הפלסטיק.
- אל תיגע במגעים של הסוללה ואל תסיר מהמגעים גריד שהושם במפעל.
- נקה את גוף המכשיר רק באמצעות מטלית לחה מעט. אל תשתמש בחומרי טיפול המכילים סיליקון, מאחר שהם עלולים לפגוע בחלקי הפלסטיק.

תחזוקה

- בדוק באופן סדיר את כל החלקים הגלויים כדי לאתר נדקים ולוודא שכל הרכיבים פועלים באופן תקין.
- אל תפעיל את המוצר אם ישנם נדקים ו/או תקלות. פנה מיד לשירות של Hilti כדי לתקן את המוצר.



- לאחר עבודות טיפול ותחזוקה יש להתקין בחזרה את כל ציוד ההגנה ולבדוק שהוא פועל בצורה תקינה.

יצורך הפעלה בטוחה של המכשיר יש להשתמש רק בחלקי חילוף וחומרים מתכלים מקוריים. את חלקי החילוף, החומרים המתכלים והאביזרים שאושרו על-ידי Hilti עבור המוצר שלך תמצא ב-Hilti Store שלך או בכתובת: www.hilti.group

8 הובלה ואחסון של כלי עבודה נטענים וסוללות

הובלה

⚠️ זהירות

התחלת פעולה בשוגג במהלך הובלה!

יש להוביל את המכשיר כשהסוללה מנותקת ממנו!

- הוצא את הסוללה/ות.
- לעולם אין להוביל את הסוללה בצורה חופשית בין עצמים לא ארזיים. בזמן ההובלה הסוללות צריכות להיות מוגנות מפני חבטות ורעידות רבות וכן מבודדות מפני חומרים מוליכים כלשהם או סוללות אחרות, כדי שלא ייווצר מגע בינן לבין מגעים של סוללות אחרות ועקב כך קצר. **שים לב לכללי הובלה במדינתך בנוגע לסוללות.**
- אסור לשלוח סוללות בדואר. אם אתה רוצה לשלוח סוללות לא פגומות, פנה לשם כך לחברת משלוחים והובלות.
- בדוק אם ישנם נדקים במוצר ובסוללות לפני כל שימוש וכן לפני הובלה ארוכה.

אחסון

⚠️ אזהרה

נזק לא מכוון כשהסוללות פגומות או דולפות!

יש לאחסן את המכשיר כשהסוללה מנותקת ממנו!

- אחסן את המוצר והסוללות במקום קריר ויבש. שים לב לערכי הגבול של הטמפרטורה, כמצוין בנתונים הטכניים.
- אין לאחסן סוללות על המטען. הקפד להוציא את הסוללה מהמטען בסיים תהליך הטעינה.
- לעולם אין לאחסן סוללות בשמש, על מקורות חום או מאחורי זכוכית.
- אחסן את המוצר והסוללה הרחק מהישג ידם של ילדים או אנשים לא מורשים.
- בדוק אם ישנם נדקים במוצר ובסוללות לפני כל שימוש וכן לפני אחסון ממושך.

8.1 קיפול הקורה הדיזית

⚠️ אזהרה

סכנת פציעה בעת תנועת קיפול של הקורה הדיזית. סכנת מעיכת אצבעות מהקורה הדיזית או כשהחבל הנושא נע למעלה למיקום הקצה.

- לבש כפפות הגנה בזמן קיפול הקורה הדיזית.
- כבה את המוצר לפני שאתה מקפל את הקורה הדיזית.
- שחרר את הכלי התלוי ו/או את המחזיק שלו לפני קיפול הקורה הדיזית.
- הקפד על מספיק מקום בסביבה לפני קיפול הקורה הדיזית.

קפל את הקורה הדיזית לפני אחסון או הובלה.

1. לחץ בשני הצדדים על לחצני השחרור של הקורה הדיזית.
2. סובב את הקורה הדיזית אחורה 270° .
3. ודא שהקורה הדיזית נעולה היטב במיקום הנעילה בשני הצדדים.

9 תיקון תקלות

בכל תקלה שים לב לחייוי המצב של הסוללה. ראה הפרק **תצוגות של סוללת הליתיום-יון**. אם מתרחשת תקלה שאינה מוסברת בטבלה זה או שאינך יכול לתקן בעצמך, פנה לשירות של Hilti.

תקלה	סיבה אפשרית	פתרון
כלי העבודה החשמלי התלוי לא נשאר במקום / שוקע באטיות למטה	הסוללה ריקה כלי העבודה החשמלי התלוי כבד מדי	<ul style="list-style-type: none"> • טען את הסוללה. ← עמוד 457 • שים לב למשקל המרבי האפשרי עבור כלי העבודה החשמלי התלוי, ראה לשם גם את הנתונים הטכניים. ← עמוד 456
	הסוללה הוצאה במהלך העבודה.	<ul style="list-style-type: none"> • חבר את הסוללה.
		<ul style="list-style-type: none"> • הפעל את המוצר. ← עמוד 458



תקלה	סיבה אפשרית	פתרון
כלי העבודה החשמלי התלוי לא נשאר במקום / שוקע באטיות למטה	הסוללה הוצאה במהלך העבודה.	<ul style="list-style-type: none"> לחץ על הלחצן למעלה כדי לכייל מחדש את המשקל של כלי העבודה החשמלי התלוי. הנח לכלי העבודה החשמלי לתלות בחופשיות במשך כ-2 שניות. ← עמוד 458
	המשקל של כלי העבודה החשמלי התלוי לא כויל בצורה נכונה או הכלי התלוי הודד ידנית בזמן הכיול.	<ul style="list-style-type: none"> לחץ על הלחצן למעלה כדי לכייל מחדש את המשקל של כלי העבודה החשמלי התלוי. הנח לכלי העבודה החשמלי לתלות בחופשיות במשך כ-2 שניות. ← עמוד 458
החבל הנושא מגיב באחור בעת הרמת כלי העבודה החשמלי התלוי.	המשקל של כלי העבודה החשמלי התלוי לא כויל בצורה נכונה או הכלי התלוי הודד ידנית בזמן הכיול.	<ul style="list-style-type: none"> לחץ על הלחצן למעלה כדי לכייל מחדש את המשקל של כלי העבודה החשמלי התלוי. הנח לכלי העבודה החשמלי לתלות בחופשיות במשך כ-2 שניות. ← עמוד 458
	כלי העבודה החשמלי התלוי קל מדי	<ul style="list-style-type: none"> שים לב למשקל המינימלי של כלי העבודה החשמלי התלוי, ראה לשם כך את הנתונים הטכניים. ← עמוד 456
אי אפשר להזיז את כלי העבודה החשמלי התלוי.	החבל הנושא נעול.	<ul style="list-style-type: none"> כדי לשחרר את נעילת החבל הנושא, לחץ על הלחצן למעלה או למטה.
הסוללה אינה נתפסת בצליל "קליק" ברור.	זיז הנעילה בסוללה מלוכלך.	<ul style="list-style-type: none"> נקה את זיז הנעילה ונעל את הסוללה במקומה.
נורית מצב הפעולה מאירה באדום ברציפות.	ישנה תקלה זמנית במוצר.	<ul style="list-style-type: none"> כבה את המוצר והדלק אותו מחדש.
נוריות הסוללה אינן מציגות דבר	הסוללה הנטענת פגומה	<ul style="list-style-type: none"> פנה למעבדת שירות של Hilti.

10 סילוק

⚠ אזהרה

סכנת פציעה בעקבות סילוק לא תקין! סכנה בריאותית מהשתחררות גדים ונודלים.

- ← אין לשלוח סוללות פגומות!
- ← כסה את החיבורים באמצעות חומר לא מוליך, כדי למנוע קצר.
- ← סלק סוללות כך שהן לא יוכלו להגיע לידיהם של ילדים.
- ← סלק את הסוללה ב- **Hilti Store** או פנה לחברת המיחזור האחראית.

המוצרים של **Hilti** מיוצרים בחלקם הגדול מחומרים ביתנים למיחזור. כדי שניתן יהיה למחזרם דרושה הפרדת חומרים מקצועית. במדינות רבות **Hilti** תקבל את המכשיר הישן שלך בחזרה לצורך מיחזור. פנה לשירות של **Hilti** או למשווק.

← אין להשליך כלי עבודה חשמליים, כלים אלקטרוניים וסוללות לפסולת הביתית!

11 אחריות יצרן

← אם יש לך שאלות בנושא תנאי האחריות, אנא פנה למשווק **Hilti** הקרוב אליך.

12 מידע נוסף

מידע נוסף על ההפעלה, הטכנולוגיה, הגנת הסיבה ומיחזור תמצא בקישור הבא: qr.hilti.com/manual/?id=2375781. את הקישור הזה תמצא גם בסוף הוראות השימוש האלה בצורת קוד QR.



EC Declaration of Conformity | UK Declaration of Conformity



Manufacturer:
Hilti Corporation
Feldkircherstraße 100
9494 Schaan | Liechtenstein

UK Importer:
Hilti (Gt. Britain) Limited
No. 1 Circle Square, 3 Symphony Park
Manchester, England, M1 7FS

EXO-T-22 (01)

Serial Numbers: 1-9999999999

2006/42/EC | Supply of Machinery (Safety)
Regulations 2008

EN IEC 55014-1:2021

EN IEC 55014-2:2021

2014/30/EU | Electromagnetic Compatibility
Regulations 2016

2011/65/EU | The Restriction of the Use of
Certain Hazardous Substances in Electrical and
Electronic Equipment Regulations 2012

Dr. Tahar Zrilli
Head of Quality and Process Management
Business Area Electric Tools & Accessories

Schaan, 31.03.2023

Johannes Wilfried Huber
Senior Vice President
Business Unit Diamond



 NURON

B 22-55 (01)	0,56 kg	1.23 lb
B 22-85 (01)	0,77 kg	1.70 lb
B 22-110 (01)	0,92 kg	2.03 lb
B 22-170 (01)	1,34 kg	2.95 lb
B 22-255 (01)	1,87 kg	4.12 lb

C 4-22
C 6-22
C 8-22



Hilti Corporation
LI-9494 Schaan
Tel.:+423 234 21 11
Fax:+423 234 29 65
www.hilti.group



2375781