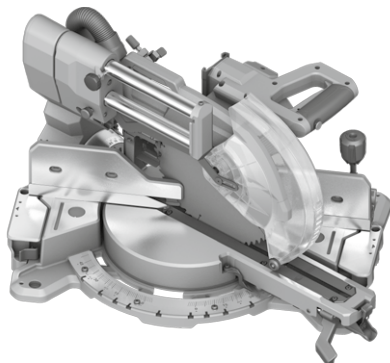
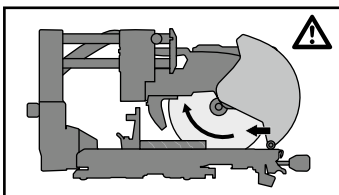
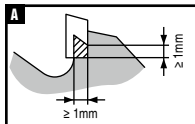
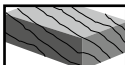


Sicherheitshinweise
Safety instructions
Veiligheidsinstructies
Consignes de sécurité
Indicaciones de seguridad
Normas de segurança
Indicazioni di sicurezza
Sikkerhedsforskrifter
Säkerhetsföreskrifter
Sikkerhedsanvisninger
Turvallisuusohjeet
Ohutusjuhised
Drošības norādījumi
Saugos instrukcijos
Instrukcje bezpieczeństwa
Bezpečnostní předpisy
Bezpečnostné pokyny

Biztonsági előírások
Varnostna navodila
Sigurnosne upute
Bezbednosna uputstva
Указания по технике безопасности
Інструкції з техніки безпеки
Қауіпсіздік нұсқаулары
Инструкции за безопасност
Instruções de segurança
Υποδείξεις για την ασφάλεια
Güvenlik uyarıları
إرشادات السلامة
安全注意事項
안전상의 주의사항
安全説明
安全说明
תוחיטב תוארוה



de

Bei unvorsichtigem Gebrauch können Kreissägeblätter schwere Verletzungen verursachen. Beachten Sie die Sicherheitshinweise für das Elektrowerkzeug und das Sägeblatt genau. • Tragen Sie beim Umgang mit Kreissägeblättern immer Handschuhe, um Verletzungen durch scharfe Kanten zu vorbeugen. • Wählen Sie ein passendes Kreissägeblatt für das zu bearbeitende Material. Beachten Sie die Anweisungen zum Material auf der Verpackung. • Lagern und transportieren Sie es in seiner Originalverpackung. **Inbetriebnahme** Kontrollieren Sie die Sägeblattzähne, die Geräteeinstellungen und die Drehrichtung. Verwenden Sie nur einwandfreie Sägeblätter. Verwenden Sie niemals Blätter mit fehlenden oder beschädigten Zähnen beziehungsweise Karbidspitzen. Entsorgen Sie beschädigte Blätter sowie Kreissägeblätter mit gerissemem Körper. **Sicheres Arbeiten** Maximale Drehzahl: Die angegebene Maximaldrehzahl des Kreissägeblattes darf nicht überschritten werden. Wolframkarbidbestückte Kreissägeblätter, deren Sägezähne auf unter 1 mm abgenutzt sind, dürfen nicht mehr verwendet werden (Abbildung A). **Anbringen des Kreissägeblattes und der Sägeblattteile** Vermeiden Sie den unbeabsichtigten Start des Elektrowerkzeugs, während Sie das Kreissägeblatt wechseln. Montieren und sichern Sie das Kreissägeblatt entsprechend den Anweisungen des Elektrowerkzeug-Herstellers. Halten Sie sich an die Vorschriften im Sicherheitshandbuch des SM 60-22. Das Kreissägeblatt und die Werkzeugteile müssen so eingespannt werden, dass sie sich während des Betriebes nicht lockern können. Beachten Sie hierzu die Montageanweisungen im Handbuch des SM 60-22. Vergewissern Sie sich beim Montieren des Kreissägeblattes, dass die Klemmung auf der Höhe der Blattnabe erfolgt und dass die Sägeblattzähne keinen Kontakt zu anderen Werkzeugteilen haben. Das Verlängern des Schraubenschlüssels oder das Festziehen mit Hilfe eines Hammers ist nicht zulässig. Die Klemmflächen sollten frei von Schmutz, Fett, Öl und Wasser sein. Die Verwendung loser Reduzierringe oder -buchsen ist nicht zulässig. Die Verwendung von durch Verpressen oder Verkleben fest sitzenden Ringen ist nicht zulässig. **Reparieren von Kreissägeblättern** Die Konstruktion von karbidbestückten Kreissägeblättern darf bei der Reparatur nicht verändert werden. Karbidbestückte Kreissägeblätter müssen von Fachleuten repariert werden. d. h. von Personen, die speziell geschult und erfahren sind, die Konstruktionsanforderungen kennen und wissen, welches Sicherheitsniveau erreicht werden muss. Halten Sie die Toleranzen für ein korrektes Einspannen ein.

en

If used carelessly, circular saw blades can cause serious injury. The safety instructions of the power tool and blade are to be strictly observed. • Always wear gloves when handling circular saw blades to prevent injury from sharp edges. • Choose a suitable circular saw blade for the material to be worked. Observe the instructions concerning material on the packaging. • For storage and transport, use the original packaging. **Before use** Check the saw blade teeth and machine settings as well as the direction of rotation. Use only flawless circular saw blades. Never use a blade with missing or damaged teeth or carbide tips. Damaged blades should be discarded. Similarly for circular saw blades with cracked bodies. **Safe Working** Maximum speed: The maximum specified speed of the circular saw blade must not be exceeded. Tungsten Carbide tipped circular saw blades whose saw teeth dimensions are reduced to less than 1 mm may no longer be used (Figure A). **Attachment of Circular Saw Blades and Saw Blade Parts** Unintentional starting of the power tool while changing the circular saw blade is to be avoided. The circular saw blade is to be mounted and secured in accordance with the instructions of the power tool manufacturer. The regulations prescribed in the safety manual of the SM 60-22 are to be respected. The circular saw blade and tool parts must be clamped in such a manner that they cannot become loose during operation. For this purpose, observe the mounting instructions in the SM 60-22 manual. When mounting the circular saw blade, take care to ensure that the clamping is by the hub of the blade and that the saw blade teeth are not in contact with machine parts. Extension of the spanner or tightening with the use of hammer is not permitted. The clamping surfaces should be free of dirt, grease, oil, and water. The use of loose reducer rings or bushings is not permitted. The use of firmly attached rings,

e. g., pressed in or held by adhesive bonding, is not permitted. **Repairing of Circular Saw Blades** The construction of Carbide tipped circular saw blades must not be changed in the process of repairing. Carbide circular saw blades must be repaired by a specialist, i. e., a person with specialized training and experience who has knowledge of design requirements and understands the level of safety to be achieved. Tolerances that ensure correct clamping must be maintained.

nl

Bij onzorgvuldig gebruik kunnen cirkelzaagbladen ernstig letsel veroorzaken. De veiligheidsinstructies van het elektrische gereedschap en het zaagblad moeten strikt worden nageleefd. • Draag altijd handschoenen bij het hanteren van cirkelzaagbladen om letsel door scherpe randen te voorkomen. • Kies een geschikt cirkelzaagblad voor het te bewerken materiaal. Houd u aan de materiaalinstructies op de verpakking. • Gebruik de originele verpakking voor opslag en transport. **Inbedrijfname** Controleer de tanden van het zaagblad, de instellingen van de machine en de draairichting. Gebruik uitsluitend onberispelijke cirkelzaagbladen. Gebruik nooit een blad met ontbrekende of beschadigde tanden of carbide-punten. Gooi beschadigde zaagbladen weg. Hetzelfde geldt voor cirkelzaagbladen met gescheurde kernen. **Veilig werken** Maximumtoerental: Het voorgeschreven maximumtoerental van het cirkelzaagblad mag niet worden overschreden. Cirkelzaagbladen met wolframcarbide punten waarvan de afmetingen van de zaagtanden zijn gereduceerd tot minder dan 1 mm mogen niet meer worden gebruikt (Afbeelding A). **Bevestiging van cirkelzaagbladen en onderdelen van zaagbladen** Het onbedoeld starten van het elektrisch gereedschap terwijl het cirkelzaagblad wordt verwisseld, moet worden voorkomen. Het cirkelzaagblad moet worden gemontereerd en bevestigd overeenkomstig de instructies van de fabrikant van het elektrisch gereedschap. De voorschriften in de veiligheidshandleiding van de SM 60-22 moeten worden opgevolgd. Het cirkelzaagblad en onderdelen van het gereedschap moeten zo worden geklemd dat ze niet los kunnen komen tijdens het gebruik. Raadpleeg hiertoe de bevestigingsinstructies in de handleiding van de SM 60-22. Zorg er bij het monteren van het cirkelzaagblad voor dat de klemming plaatsvindt bij de naaf van het blad en dat de zaagbladtanden niet in contact komen met onderdelen van het apparaat. Het verlengen van de sleutel of het aandraaien met een hamer is niet toegestaan. De klemvlakken moeten vrij zijn van vuil, vet, olie en water. Het gebruik van losse reductieringen of bussen is niet toegestaan. Het gebruik van stevig bevestigde ringen, bijvoorbeeld geperst of vastgehouden met lijm, is niet toegestaan. **Reparatie van cirkelzaagbladen** De constructie van cirkelzaagbladen met wolframcarbide punten mag niet worden veranderd tijdens het reparatieproces. Cirkelzaagbladen met carbide moeten worden gerepareerd door een specialist, zoals een persoon met gespecialiseerde training en ervaring, die kennis heeft van ontwerpeisen en het te behalen veiligheidsniveau begrijpt. Toleranties die de juiste klemming waarborgen moeten worden aangehouden.

fr

Utilisées sans précaution, les lames de scie circulaire peuvent provoquer des blessures graves. Les consignes de sécurité de l'outil électrique et de la lame doivent être strictement respectées. • Toujours porter des gants lors de la manipulation de lames de scie circulaire pour éviter les blessures dues aux arêtes tranchantes. • Choisir une lame de scie circulaire adaptée au matériau à travailler. Respecter les instructions relatives aux matériaux figurant sur l'emballage. • Pour le stockage et le transport, utiliser l'emballage d'origine. **Mise en service** Vérifier la denture de la lame de scie et les réglages de la machine ainsi que le sens de rotation. Utiliser uniquement des lames de scie circulaire irréprochables. Ne jamais utiliser une lame avec des dents ou pointes carbone manquantes ou endommagées. Les lames endommagées doivent être mises au rebut. Il en va de même pour les lames de scie circulaire dont le corps est fissuré. **Pour travailler en toute sécurité** Vitesse maximale : ne pas dépasser la vitesse maximale spécifiée de la lame de scie circulaire. Les lames de scie circulaire à

pointe tungstène dont les dimensions des dents de scie sont réduites à moins de 1 mm ne peuvent plus être utilisées (figure A). **Fixation des lames de scies circulaires et pièces détachées** Il convient d'éviter tout démarrage involontaire de l'outil électrique lors du remplacement de la lame de scie circulaire. La lame de scie circulaire doit être montée et fixée conformément aux instructions du fabricant de l'outil électrique. Les règles prescrites dans le manuel de sécurité du produit SM 60-22 doivent être respectées. La lame de scie circulaire et les pièces de l'outil doivent être fixées de telle sorte qu'elles ne puissent pas se détacher pendant le fonctionnement. À cet effet, il convient de respecter les instructions de montage figurant dans le manuel du produit SM 60-22. Lors du montage de la lame de scie circulaire, veiller à ce que le serrage se fasse par le moyeu de la lame et à ce que les dents de la lame de scie ne soient pas en contact avec les pièces de la machine. Une extension de la clé ou un serrage à l'aide d'un marteau ne sont pas autorisés. Les surfaces de serrage doivent être exemptes de saleté, graisse, huile et eau. L'utilisation de bagues de réduction ou douilles non fixées n'est pas autorisée. L'utilisation de bagues solidement fixées, par exemple enfoncées ou maintenues par collage, n'est pas autorisée. **Réparation des lames de scie circulaire** La construction des lames de scies circulaires carbone ne doit pas être modifiée durant la réparation. Les lames de scie circulaire en carbone doivent être réparées par un spécialiste, c'est-à-dire une personne ayant une formation spécialisée et de l'expérience, qui connaît les exigences de conception et comprend le niveau de sécurité à atteindre. Les tolérances garantissant un serrage correct doivent être respectées.

es

Si se utilizan sin precaución, las sierras circulares pueden producir lesiones graves. Deben respetarse estrictamente las indicaciones de seguridad de la herramienta eléctrica y de la hoja de sierra. • Utilice siempre guantes al manipular las hojas de sierra circulares para evitar lesiones por bordes afilados. • Seleccione una hoja de sierra circular adecuada para el material que vaya a trabajar. Respete las instrucciones sobre el material que figuran en el embalaje. • Utilice el embalaje original para su almacenamiento y transporte. **Puesta en servicio** Compruebe los dientes de la hoja de sierra y la configuración de la máquina, así como la dirección de rotación. Utilice únicamente hojas de sierra circulares en perfecto estado. No utilice nunca una hoja con dientes o puntas de carburo o dañados. Las hojas dañadas deben desecharse. Lo mismo debe hacerse con las hojas de sierra circulares con cuerpos agrietados. **Trabajo seguro** Velocidad máxima: No debe sobrepasarse la velocidad máxima especificada de la hoja de sierra circular. Las hojas de sierra circular con puntas de carburo de tungsteno cuyas dimensiones de los dientes de sierra se hayan reducido a menos de 1 mm no deben seguir utilizándose (figura A).

Colocación de las hojas de sierra circulares y los accesorios de hoja de sierra Evite el arranque involuntario de la herramienta eléctrica durante los cambios de hoja de sierra circular. La hoja de sierra circular debe montarse y fijarse de conformidad con las instrucciones del fabricante de la herramienta eléctrica. Deben cumplirse las normas establecidas en el manual de seguridad de la SM 60-22. La hoja de sierra circular y los accesorios de la herramienta deben fijarse de forma que no puedan aflojarse durante el funcionamiento. Para ello, siga las instrucciones de montaje del manual de la SM 60-22. Al montar la hoja de sierra circular, asegúrese de que la sujeción se realiza a través del cubo de la hoja y de que los dientes de la hoja de sierra no entran en contacto con las piezas de la máquina. No está permitida la extensión de la llave ni el apriete con un martillo. Las superficies de apriete deben estar libres de suciedad, grasa, aceite y agua. No está permitido el uso de anillos reductores o casquillos sueltos. No está permitido el uso de anillos firmemente apretados, por ejemplo, presionados hacia el interior o sujetos mediante una unión adhesiva. **Reparación de hojas de sierra circulares** En el proceso de reparación, no debe modificarse la estructura de las hojas de sierra circulares con puntas de carburo. Las hojas de sierra circulares de carburo debe repararlas un especialista, esto es, una persona con formación especializada y experiencia que esté familiarizada con los requisitos de diseño y comprenda el

nivel de seguridad que debe alcanzarse. Deben mantenerse las tolerancias que aseguran una sujeción correcta.

pt

Se utilizadas descuidadamente, as lâminas de serra circular podem causar ferimentos graves. As normas de segurança da ferramenta eléctrica e da lâmina devem ser estritamente respeitadas. • Use sempre luvas ao manusear lâminas de serra circular para prevenir lesões causadas por arestas afiadas. • Escolha uma lâmina de serra circular para o material a ser trabalhado. Observe as instruções na embalagem relativas ao material. • Para armazenamento e transporte, utilize a embalagem original. **Antes de iniciar a utilização** Verifique os dentes da lâmina de serra e as configurações da máquina, bem como o sentido de rotação. Utilize apenas lâminas de serra circular sem defeito. Nunca utilize uma lâmina com falta de dentes ou pontas de carboneto. Lâminas danificadas devem ser descartadas. O mesmo se aplica às lâminas de serra circular rachadas. **Trabalhar em segurança** Velocidade máxima: A velocidade máxima especificada da lâmina de serra circular não deve ser excedida. Lâminas de serra circular com pontas de carboneto de tungstênio cujas dimensões dos dentes de serra estejam reduzidas a menos de 1 mm não podem continuar a ser utilizadas (Figura A). **Colocação de lâminas de serra circular e peças da lâmina de serra** Deve evitar-se o arranque involuntário da ferramenta eléctrica ao trocar a lâmina de serra circular. A lâmina de serra circular deve ser montada e fixada de acordo com as instruções do fabricante da ferramenta eléctrica. As regulações prescritas no manual de segurança da SM 60-22 devem ser respeitadas. A lâmina de serra circular e as peças da ferramenta devem ser presas de maneira que não possam soltar-se durante o funcionamento. Respeite, para o efeito, as instruções de montagem no manual da SM 60-22. Ao montar a lâmina de serra circular, assegure-se de que o aperto é feito pelo cubo da lâmina e de que os dentes da lâmina de serra não estejam em contacto com peças da máquina. Não é permitido alongar a chave ou apertar com o auxílio de um martelo. As superfícies de aperto devem estar livres de sujidade, massa, óleo e água. Não é permitido utilizar anéis ou casquilhos reductores soltos. Não é permitido utilizar anéis firmemente fixados, p. ex., encaixados à pressão ou fixados por ligação adesiva. **Reparar lâminas de serra circular** A construção das lâminas de serra circular com pontas de carboneto não deve ser alterada durante o processo da reparação. Lâminas de serra circular de carboneto devem ser reparadas por um especialista, ou seja, uma pessoa com formação especializada e experiência, que tenha conhecimentos dos requisitos de fabrico e entenda o nível de segurança a alcançar. Tolerâncias que garantam um aperto correcto devem ser mantidos.

it

Se usate in modo improprio, le lame per sega circolare possono causare gravi lesioni. Osservare scrupolosamente le indicazioni di sicurezza dell'elettrotensile e della lama. • Indossare sempre guanti protettivi quando si maneggiano le lame per sega circolare per evitare lesioni dovute ai bordi affilati. • Scegliere una lama per sega circolare adatta al materiale da lavorare. Osservare le istruzioni relative al materiale riportate sull'imballaggio. • Per la conservazione e il trasporto utilizzare l'imballaggio originale. **Prima dell'utilizzo** Controllare i denti della lama, le impostazioni dell'attrezzo e il senso di rotazione. Utilizzare solo lame per sega circolare in condizioni perfette. Non utilizzare mai una lama con denti o punte in carburo mancanti o danneggiati. Le lame danneggiate devono essere smaltite, così come le lame per sega circolare con il corpo incrinato. **Lavoro sicuro** Velocità massima: non superare la velocità massima specificata della lama per sega circolare. Le lame per sega circolare con punte in carburo di tungsteno che presentano dimensioni dei denti ridotte a meno di 1 mm non devono più essere utilizzate (figura A). **Fissaggio delle lame per sega circolare e dei componenti della lama** Evitare l'avviamento involontario dell'elettrotensile durante la sostituzione della lama della sega circolare. La lama deve essere montata e fissata conformemente alle istruzioni del costruttore dell'elettrotensile. È necessario rispettare le norme prescritte nel manuale di sicurezza del prodotto SM 60-22. I componenti della lama per sega circolare e dell'attrezzo devono essere fissati in modo che non possano allentarsi

durante l'utilizzo. A tale scopo, osservare le istruzioni di montaggio riportate nel manuale del prodotto SM 60-22. Durante il montaggio della lama per sega circolare, accertarsi che il serraggio avvenga sul mozzo della lama e che i denti della lama non siano in contatto con parti dell'attrezzo. Non è consentito utilizzare prolunghe delle chiavi o serrare utilizzando un martello. Le superfici da serrare devono essere prive di sporco, grasso, olio e acqua. Non è consentito l'uso di anelli riduttori o boccole allentati. Non è consentito l'uso di anelli fissati saldamente, ad esempio pressati o fissati con un adesivo. **Riparazione delle lame per sega circolare** La struttura delle lame per sega circolare con punte in carburo non deve essere modificata durante la riparazione. Le lame per sega circolare in carburo devono essere riparate da uno specialista, ovvero una persona con formazione ed esperienza specifica che conosce i requisiti di progettazione e comprende il livello di sicurezza da raggiungere. Devono essere mantenute le tolleranze che garantiscono il corretto serraggio.

da

Hvis rundsavklinger anvendes uforigtigt, kan det medføre alvorlige personskader. Sikkerhedsanvisningerne for elværktøjet og klingens skal overholdes nøje. • Brug altid handsker, når du håndterer rundsavklinger, for at undgå personskader fra skarpe kanter. • Vælg en passende rundsavklinge til det materiale, der skal bearbejdes. Følg materialeinstruktionerne på emballagen. • Brug den originale emballage til opbevaring og transport. **Før brug** Kontrollér savklængens tænder og maskinens indstillinger samt rotationsretningen. Brug kun ubeskadigede rundsavklinger. Brug aldrig en klinge, der mangler tænder eller hårdmetallandspidser. Beskadigede klinger bør kasseres. Det samme gælder for rundsavklinger med revner i værktøjskroppen. **Sikre arbejdsforhold** Maksimal hastighed: Den specificerede maksimalhastighed for rundsavklingen må ikke overskrides. Rundsavklinger med hårdmetallandspidser, hvor savklængens traddimensioner er slidt ned til under 1 mm, må ikke længere anvendes (fig. A). **Isætning af rundsavklinger og dele til savklinger** Utlisigtet start af elværktøjet skal undgås ved udskitfning af rundsavklingen. Rundsavklingen skal monteres og sikres som beskrevet i anvisningerne fra elværktøjets producent. Anvisningerne i sikkerhedshåndbogen til SM 60-22 skal overholdes. Rundsavklingen og værktøjsdelene skal fastspændes, så de ikke kan løse sig under arbejdet. Følg i den forbindelse monteringsvejledningen i brugsanvisningen til SM 60-22. Ved montering af rundsavklingen skal det sikres, at fastspændingen sker ved klingens nav, og at savklængens tænder ikke kommer i kontakt med maskinens dele. Det er ikke tilladt at forlænge skruenøglen eller at foretage fastspænding ved hjælp af en hammer. Spændefladerne skal være fri for snavs, fedt, olie og vand. Det er ikke tilladt at bruge løse reduceringsringe eller bøsninger. Det er ikke tilladt at bruge fastmonterede ringe, der f.eks. er presset ind eller fastgjort med klæbemiddel. **Reparation af rundsavklinger** Konstruktionen af rundsavklinger med hårdmetallandspidser må ikke ændres i forbindelse med reparation. Rundsavklinger med hårdmetallandspidser skal repareres af en specialist, dvs. en person med særlig uddannelse og erfaring, og som har kendskab til konstruktionskravene og forstår, hvilket sikkerhedsniveau der er påkrævet. Tolerancer, der sikrer korrekt fastspænding, skal overholdes.

sv

Cirkelsågblad kan orsaka allvarliga skador om de hanteras vårdslöst. Säkerhetsanvisningarna för elverktyget och bladet måste följas till punkt och pricka. • Använd alltid handskar vid hantering av cirkelsågblad för att förhindra skador från vassa kanter. • Välj ett lämpligt cirkelsågblad för det material som ska bearbetas. Beakta anvisningarna om material på förpackningen. • Använd originalförpackningen för förvaring och transport. **Före start** Kontrollera sågbladständerna, maskininställningarna och rotationsriktningen. Använd endast helt fria cirkelsågblad. Använd aldrig ett blad med skadade eller skadade tänder eller hårdmetallspetsar. Skadade sågblad ska

kastas. Samma sak gäller för cirkelsågblad med sprickor i skivan. **Arbeta säkert** Maxhastighet: Den angivna maxhastigheten för cirkelsågbladet får inte överskridas. Volframbestyckade cirkelsågblad vars sågtdandsdimensioner är reducerade till mindre än 1 mm får inte längre användas (figur A). **Fast-sättning av cirkelsågblad och sågbladsgdelar** Se till att elverktyget inte kan startas oavsiktligt under byte av cirkelsågblad. Cirkelsågblad ska monteras och säkras i enlighet med verktygstillverkarens anvisningar. De föreskrifter som finns i säkerhetshandboken för SM 60-22 måste följas. Cirkelsågbladet och verktygsdelarna måste spännas fast så att de inte kan lossna under drift. Följ därför monteringsanvisningarna i bruksanvisningen SM 60-22. När cirkelsågbladet monteras, se noga till att bladet spännas fast över bladnavet och att sågtänderna inte är i kontakt med maskindelar. Det är inte tillåtet att lossa eller dra åt momentnyckeln med hjälp av en hammare. Fastspänningsytorna måste vara fria från smuts, fett, olja och vatten. Det är inte tillåtet att använda lössittande reduceringar eller bussningar. Det är inte tillåtet att använda ringar som är fastsatta, t.ex. genom att vara inpressade eller fastlimmade. **Reparation av cirkelsågblad** Konstruktionen av karbidbestyckade cirkelsågblad får inte ändras i samband med reparation. Hårdmetallcirkelsågblad måste repareras av en specialist, dvs. en person med specialutbildning och erfarenhet som har kunskap om konstruktionskrav och förstår vilken säkerhetsnivå som ska uppnås. Toleranser som säkerställer korrekt fastklämning måste upprätthållas.

no

Hvis sirkelsagblad brukes uaktsomt, kan det forårsake alvorlig personskade. Sikkerhetsanvisningene for elektroverktøy og blad skal følges nøye. • Bruk alltid hansker ved håndtering av sirkelsagblad for å forhindre personskader som følge av skarpe kanter. • Velg et egnet sirkelsagblad for materialet som skal bearbejdes. Følg anvisningene vedrørende materialet på emballasjen. • Bruk originalemballasjen til lagring og transport. **Før bruk** Kontroller tennene på sagbladet og maskininstillingene samt rotasjonsretningen. Bruk bare feilfrie sirkelsagblad. Bruk aldri et blad med manglende eller skadde tenner eller karbidspisser. Skadde blad skal kastes. Det samme gjelder sirkelsagblad med sprukket kropp. **Sikkert arbeid** Maksimumshastighet: Maksimumshastigheten som er angitt på sirkelsagbladet, må ikke overskrides. Sirkelsagblad med spisser av wolframkarbid der dimensjonen på sagtennene er redusert til mindre enn 1 mm, kan ikke lenger brukes (figur A). **Påsetning av sirkelsagblad og sagbladdele** Utlisigtet start av elektroverktøyet ved skifte av sirkelsagblad må unngås. Sirkelsagblad skal monteres i henhold til elektroverktøyproduzentens anvisninger. Forskriftene som er foreskrevet i sikkerhetshåndboken til SM 60-22, skal etterleves. Sirkelsagbladet og verktøydeler skal spennes fast på en slik måte at de ikke kan løse under bruk. Følg i den forbindelse monteringsanvisningene i håndboken til SM 60-22. Når sirkelsagbladet skal monteres, må du sørge for at det spennes fast i navet og at tennene på sagbladet ikke er i kontakt med maskindeler. Det er ikke tillatt å forlenge skrunøkkel eller trekke til ved hjelp av hammer. Fastspenningsflaten skal være fri for smuss, fett, olje og vann. Det er ikke tillatt å bruke løse reduksjonsringer eller -føringer. Det er ikke tillatt å bruke godt festede ringe, som f.eks. er presset inn eller holdes på plass med en limforbindelse. **Reparasjon av sirkelsagblad** Konstruksjonen til sirkelsagblad med karbidspisser må ikke endres under reparasjonsprosessen. Karbid-sirkelsagblad må repareres av en spesialist, dvs. en person med spesialisert opplæring og erfaring som har kunnskap om designkrav og forståelse av hvilket sikkerhetsnivå som må ivaretas. Toleranser som sikrer korrekt fastspenning, må opprettholdes.

fi

Jos pyörösaahanteriä käsitellään varomattomasti, seurauksena voi olla vakava loukkaantuminen. Sähkötyökäluja ja sen terää koskevia turvallisuusohjeita on ehdottomasti noudatettava. • Käytä aina suojakäsineitä, kun käsittelet pyörösaahanteriä, noudata niiden aiheuttamien vammojen estämiseksi. • Valitse työestettävälle materiaalle sopivia pyörösaahanteriä. Noudata pakkausessa olevia materiaalle koskevia ohjeita. • Varastoi ja kuljeta alkupe-raispakkauksessa. **Ennen käyttöönottoa** Tarkasta terän hampaat ja koneen säädöt sekä pyörintäsuunta. Käytä ainoastaan moitteettomassa kunnossa

olevia pyörösahanteri. Älä koskaan käytä terää, jos siitä puuttuu hampaita tai karbidikärkiä tai jos ne ovat vaurioituneet. Vaurioituneet terät tulee hävittää. Sama koskee pyörösahanteriä, joiden rungossa on murtumia tai halkeamia. **Turvallinen työskentely** Maksiminopeus: Pyörösahanterän ilmoitettua maksiminopeutta ei saa ylittää. Volframkarbidikärkisiä pyörösahanteriä, joiden hammasmitta on alle 1 mm, ei saa enää käyttää (kuva A). **Pyörösahanterien ja sahanteröosien kiinnitys** Sähkötyökalun tahaton käynnistys on estettävä pyörösahanterää vaihdettaessa. Pyörösahanterä täytyy kiinnittää ja valmistaa sähkötyökalun valmistajan ohjeiden mukaan. SM 60-22 -turvaoppaan määräyksiä on noudatettava. Pyörösahanterä ja työkalun osat on kiinnitettävä siten, etteivät ne voi irrota käytön aikana. Ota tätä varten huomioon SM 60-22 -oppaan kiinnitysohjeet. Pyörösahanterää kiinnittäessäsi varmista, että kiinnitys tapahtuu terän keskiosstä ja että sahanterän hampaat eivät kosketa koneen osia. Avaimessa ei saa käyttää jatkovartta eikä kiristämiseen vasaraa. Kiinnityspinnoissa ei saa olla likaa, rasvaa, öljyä tai vettä. Supistusrenkaiden ja -holkkien käyttö on kielletty. Tutkimaan kiinnitettyjen esimerkiksi perustettujen tai liimailiitoksella kiinni olevien renkaiden käyttö on kielletty. **Pyörösahanterien korjaus** Karbidikärkijällisten pyörösahanterien rakenteeseen ei saa tehdä muutoksia korjauksen yhteydessä. Karbidipyörösahanteriä saa korjata ainoastaan asianmukaisesti koulutettu ja kokenut ammattihenkilö, joka tuntee rakenteivaatimukset ja ymmärtää, millainen turvallisuustaso on saavutettava. Asianmukaisen kiinnityksen varmistavat toleranssit on säilytettävä.

et

Hoolettu kasutamisel võivad ketassad põhjustada tõsiseid vigastusi. Elektriöörista ja saeketta ohutusjuhiseid tuleb rangelt jälgida. • Teravate äärte põhjustatud vigastuste vältimiseks kandke ketassae ketaste käsitsemisel alati kindaid. • Valige töödeldava materjali jaoks sobiv ketassae ketas. Järgige pakendil toodud materjaliga seotud juhiseid. • Säilitamiseks ja transpordiks kasutage originaalpakendit. **Enne kasutamist** Kontrollige saeketta hambaid ja masina seadistusi ning samuti pöörlemisuunda. Kasutage ainult veatuid ketassae ketaid. Ärge kunagi kasutage puuduvaite või kahjustatud hammaste või karbiidostega saekettaid. Kahjustatud saeketat tuleb kõrvaldada. Sama kehtib pragnunenud kehageda ketassae ketaste puhul. **Ohutu töötamine** Maksimaalne kiirus: Ketassae ketta maksimaalsel määral kiirust ei tohi ületada. Volframkarbiidostega ketassae kettad, mille saehammaste mõõdmed on langenud alla 1 mm, ei tohi enam kasutada (joonis A). **Ketassae ketaste ja saeketta osade paigaldamine** Vältida tuleb elektritööriista juhulikku käivitamist ketassae ketta vahetamise ajal. Ketassae ketas tuleb paigaldada ja kiinnitada vastavalt elektritööriista tootja juhistele. Järgida tuleb SM 60-22 ohutusjuhendis määratud reegleid. Ketassae ketas ja tööriista osad peavad olema kiinnitatud sellisel viisil, et need ei saa töö ajal lahti tulla. Järgige sel otstarbel SM 60-22 kasutusjuhendis toodud paigaldusjuhiseid. Tagage ketassae ketta paigaldamisel kindlasti, et kiinnitamine toimub saeketta rummul ja saehambad ei puutu vastu masina osi. Võtme pikendamise või haamri abil pingutamine on keelatud. Kiinnituspinnad peavad olema vabad mustusest, määretest, õlist ja veest. Lahistete siirderõngaste või pükside kasutamine on keelatud. Püsivalt kiinnitatud, nii sissepressitud või liimiga paigal hoitavate, rõngaste kasutamine on keelatud. **Ketassae ketaste remont** Remontimise käigus ei tohi muuta ketassae karbiidostega ketaste ehitust. Ketassae karbidkettal peab remontina spetsialist, st isik, kellel on spetsiaalne väljaõpe ja kogemused ning kellel on teadmised ainlõhustete kohta ja kes tunneb vajalikku saavutatavat ohutustaset. Säilitada tuleb õiged kiinnitamis tagavad tolerantsid.

lv

Neuzmanigas rīcības gadījumā ripzāga asmeņi var izraisīt nopietnas traumas. Stingri jāievēro drošības norādījumi par elektroiekārtas un asmens lietošanu. • Strādājot ar ripzāga asmeņiem, vienmēr valkājiet cimdus, lai nesavainotos ar asajām šķautnēm. • Izvēlieties tādu ripzāga asmeni, kas ir piemērots zāģējamajam materiālam. Ievērojiet uz iepakojuma atrodamos norādījumus par materiālu. • Uzglabāšanai un transportēšanai izmantojiet oriģinālo iepakojumu. **Pirms lietošanas** Pārbaudiet zāga asmens zobus un iekārtas iestatījumus, kā arī rotācijas virzienu. Lietojiet tikai nevainojamus

ripzāga asmeņus. Nekad nelietojiet asmeņus ar trūkstošiem vai bojātiem zobiem vai karbīda cietsakausējuma zobu smailēm. Ja asmeņi ir bojāti, tie jānūlīzē. Tas pats attiecas uz ripzāga asmeņiem ar iepilāsaišu korpusu. **Drošs darbs** Maksimālais ātrums: nedrīkst pārsniegt maksimālo noteikto ripzāga asmens ātrumu. Ripzāga asmeņus ar volframa-karbīda cietsakausējuma zobu smailēm, kam zāga zobu izmēri ir samazinājušies līdz 1 mm, vairs nedrīkst izmantot (A attēls). **Ripzāga asmeņu un to daļu nostiprināšana** Ripzāga asmens nomainīšanas laikā jābūt novērstai elektroiekārtas nejaušanas iedarbināšanās iespējamībai. Ripzāga asmens jāpiemontē un jānostiprina saskaņā ar elektroiekārtas ražotāja norādījumiem. Jāievēro NRC 60-22 instrukcijas drošības norādījumos iekļautie noteikumi. Ripzāga asmeņim un iekārtas daļām jābūt nostiprinātām tā, lai tās darbības laikā nevarētu atbrīvoties no stiprinājuma. Šajā nolūkā ievērojiet NRC 60-22 instrukcijā iekļautos norādījumus par montāžu. Veicot ripzāga asmens montāžu, raugieties, lai stiprinājums atrastos pie zāga asmens rumbas un zāga asmens zobi nesaskartos ar iekārtas daļām. Nav atļauts pagarināt uzgriežņu atslēgu vai veikt pievilkšanu, izmantojot āmuru. Uz saspiēzāmajām virsmām nedrīkst atrasties neturimi, tauki, eļļa un ūdens. Nav atļauts izmantot vaļējus samaziņņos gredzenus vai bukses. Nav atļauts izmantot gredzenus, kas ir stingri nostiprināti, piemēram, iespiesti vai ielīmēti. **Ripzāgu asmeņu remonts** Remonta procesā nedrīkst mainīt ripzāgu asmeņu karbīda cietsakausējuma zobu smailju konstrukciju. Karbīda cietsakausējuma ripzāga asmeņu remonts jāveic speciālistam, proti, personai ar specializētu izglītību un pieredzi, kura pārzina konstrukcijas prasības un izprot saistīzamo drošības līmeni. Jāievēro pielāides, kas nodrošina pareizu iespīlēšanu.

lt

Jei pjovimo diskai naudojami neatsargiai, jie gali rimtai sužaloti. Būtiny griežtai laikytis elektrinio įrankio ir pjovimo disko saugos instrukcijų. • Dirbdami su pjovimo diskais visada mūvėkite pirštines, kad nesusižeistumėte į aštirus asmenis. • Pasirinkite pjaujamai medžiagai tinkamą pjovimo diską, laikykitės ant pakuoėtės pateiktų instrukcijų dėl medžiagos. • Laikydami ir transportuodami naudokite originalią pakuotę. **Prieš pradėdami naudoti** Patikrinkite pjovimo disko dantis ir prietaiso nustatymus bei sukimosi kryptį. Naudokite tik nepažeistus pjovimo diskus. Niekada nenaudokite pjovimo disko su trūkstamais arba pažeistais dantimis arba karbidiniais dantų galiukais. Pažeistus pjovimo diskus reikia išmesti. Taip pat ir pjovimo diskus su įtrūkusiu pagrindu. **Saugos darbas** Maksimalus greitis: Negalima viršyti didžiausio nurodyto pjovimo disko greičio. Nebegalima naudoti pjovimo diskų su volframo karbido dantimis, kurių dantų matmenys yra sumažinti mažiau nei 1 mm (A pav.). **Pjovimo diskų ir pjovimo disko dalių tvirtinimas** Keičiant pjovimo diską reikia vengti atsitiktinio elektrinio įrankio įjungimo. Pjovimo diskus turi būti montuojamas ir fiksuojamas laikintis elektrinio prietaiso gamintojo instrukcijas. Reikia laikytis SM 60-22 saugos instrukcijoje nurodytų taisyklių. Pjovimo diskas ir įrankio dalys turi būti pritvirtintos tokiu būdu, kad jie negalėtų atsipalaiduoti darbo metu. Šiuo tikslu laikykitės SM 60-22 naudojimo instrukcijoje pateiktų montavimo instrukcijų. Montuodami pjovimo diską pasirūpinkite, kad užspaudimas būtų prie disko įvorės ir kad pjovimo disko dantys nesiliestų su mašinos dalimis. Draudžiama naudoti plaktuką veržliarakčiu arba diskui užveržti. Tvirtinimo paviršiai turi būti be švarūs, be riebalų, alyvos ir vandens. Neleidžiama naudoti atsipalaidavusių redukcinių žiedų arba įvorų. Neleidžiama naudoti tvirtai pritvirtinti žiedų, pvz., užspresuotų arba priklijuotų. **Pjovimo diskų taisykmas** Pjovimo diskų su karbidiniais dantimis konstrukcijos negalima keisti taisyimo metu. Karbidiniai pjovimo diskai turi būti taisomi specialisto, t. y. asmens, turinčio išsilavinimą ir patirtį, išmanancio projektavimo reikalavimus ir suprantancio siekiant saugos lygį. Turi būti laikomasi nuokrypų, kuriuos užtikrina tinkamą suspaudimą.

pl

Nieostrożne użytkowanie brzeszczotów do pił tarczowych może grozić poważnymi obrażeniami ciała. Należy ściśle przestrzegać instrukcji bezpieczeństwa dotyczących użytkowania elektronarzędzi i brzeszczotów. • Podczas pracy piłą tarczową należy zawsze używać rękawic ochronnych, aby uniknąć skaleczenia o ostre krawędzie. • Należy wybrać odpowiedni brzeszczot piły tarczowej pasujący do obrabianego materiału. Przestrze-

gać instrukcji dotyczących materiału umieszczonych na opakowaniu. • Do celów przechowywania i transportu należy używać oryginalnego opakowania. **Przygotowanie do pracy** Sprawdzić czy brzeszczot pily, ustawienia maszyny i kierunek obrotów. Można używać tylko takich brzeszczotów do pily tarczowych, które są w doskonałym stanie. Nie wolno używać brzeszczotów, w których brakuje zębów, albo ich zęby lub końcówki węglikowe są uszkodzone. Uszkodzone brzeszczoty należy wyrzucić. Podobnie należy postąpić w przypadku brzeszczotów pily tarczowych z popękanyimi korpusami. **Bezpieczeństwo pracy** Maksymalna prędkość: Nie wolno przekraczać maksymalnej dozwolonej prędkości obrotowej pily tarczowej. Brzeszczoty do pily tarczowych z końcówkami z węglika wolframu, w przypadku których wymiary zębów zmalały poniżej 1 mm (Rysunek A) nie mogą być już używane. **Mocowanie brzeszczotów do pily tarczowych i części brzeszczotów** Podczas wymiany brzeszczotów należy uważać, aby przypadkowo nie włączyć elektronarzędzia. Brzeszczot pily tarczowej należy założyć i zamocować zgodnie z instrukcją producenta elektronarzędzia. Należy przestrzegać przepisów określonych w instrukcji bezpieczeństwa SM 60-22. Brzeszczot pily tarczowej i części narzędzia należy zamocować w taki sposób, aby podczas pracy nie mogły się poluzować. W tym celu należy przestrzegać wskazówek montażowych podanych w instrukcji SM 60-22. Podczas zakładania brzeszczotu należy zwrócić uwagę, czy został zamocowany na płaszczyźnie, czy jego zęby nie stykają się z innymi częściami urządzenia. Niedopuszczalne jest przedłużenie klucza lub dociskanie przy pomocy młotka. Powierzchnie zamocowania powinny być czyste - bez zanieczyszczeń, smaru, oleju, czy wody. Niedozwolone jest używanie obluźwanych pierścieni redukcyjnych lub tulei. Niedozwolone jest używanie pierścieni mocowania na stałe, np. wciskanych lub klejonych. **Naprawa brzeszczotów do pily tarczowych** Podczas naprawy brzeszczotu do pily tarczowej z końcówkami węglikowymi nie można zmieniać jego konstrukcji. Brzeszczoty do pily tarczowych z końcówkami węglikowymi muszą być naprawiane przez specjalistę, tj. osobę, która ukończyła stosowne szkolenia i ma odpowiednie odwołanie oraz zna wymagania projektowe i wie, jaki poziom bezpieczeństwa należy utrzymać. Muszą być zachowane tolerancje zapewniające prawidłowe zamocowanie.

cs

Pri neopatrném používaní môžu kotočové pily spôsobit vážna zranění. Je třeba důsledně dodržovat bezpečnostní pokyny k elektrickému nářadí a pilovému kotoču. • Při manipulaci s pilovými kotoči vždy používejte rukavice, abyste se neporanili o ostré hrany. • Zvolte vhodný pilový kotoč pro obrábění materiálu. Dodržujte pokyny k materiálu na obalu. • Pro skladování a přepravu používejte originální obal. **Před použitím** Zkontrolujte zuby pilového kotoče a nastavení stroje, jakož i směr otáčení. Používejte pouze bezvadné pilové kotoče. Nikdy nepoužívejte pilový kotoč s chybějícími nebo poškozenými zuby nebo karbidovými hroty. Poškozené pilové kotoče je třeba vyřadit. Podobně je tomu u pilových kotočů s prasklým tělem. **Bezpečná práce** Maximální otáčky: Maximální stanovené otáčky pilového kotoče nesmějí být překročeny. Kotočové pily s karbidovými hroty, jejichž rozměry pilových zubů jsou zmenšeny na méně než 1 mm, se již nesmějí používat (obrázek A). **Upevnění pilových kotočů a jejich částí** Při výměně pilového kotoče je třeba zabránit neúmyslnému spuštění elektrického nářadí. Pilový kotoč má být namontován a upevněn v souladu s pokyny výrobce elektrického nářadí. Je třeba dodržovat předpisy uvedené v bezpečnostní příručce SM 60-22. Pilový kotoč a části nástroje musí být upnuty tak, aby se během práce nemohly uvolnit. Za tímto účelem dodržujte montážní pokyny uvedené v příručce SM 60-22. Při montáži pilového kotoče dbejte na to, aby upnutí bylo za náboj kotoče a aby se zuby pilového kotoče nedotýkaly části stroje. Proloužování klíče nebo utahování pomocí kladiva není dovoleno. Upínací plochy musí být bez nečistot, mastnoty, oleje a vody. Není dovoleno používat volně redukční kroužky nebo objímky. Použití pevně připojených kroužků, např. lisovaných nebo upevněných lepidlem, není dovoleno. **Opravy pilových kotočů** Při opravě se nesmí měnit konstrukce karbidových pilových kotočů. Opravy karbidových pilových kotočů musí provádět odborník, tj. osoba se specializovaným školením a zkušenostmi, která má znalosti konstrukčních požadavků a rozumí úroveň bezpečnosti, které má být dosaženo. Musí být dodrženy tolerance, které zajišťují správné upnutí.

sk

Pri neopatrnom používaní môžu pilové kotoče spôsobiť vážne poranenia. Je potrebné prísne dodržiavať bezpečnostné pokyny týkajúce sa elektrického náradia a pilových kotočov. • Pri manipulácii s pilovými kotočmi vždy používajte rukavice, aby ste sa neporanili o ostré hrany. • Zvoľte vhodný pilový kotoč pre obrábaný materiál. Dodržiavajte pokyny týkajúce sa materiálu uvedeného na obale. • Na skladovanie a prepravu používajte originálny obal. **Pred používaním** Skontrolujte zuby pilového kotoča a nastavenie náradia, ako aj smer otáčania. Používajte len bezchybné pilové kotoče. Nikdy nepoužívajte pilový kotoč s chýbajúcimi alebo poškodenými zubami alebo karbidovými hrotmi. Poškodené pilové kotoče by sa mali zlikvidovať. Podobne je to aj v prípade pilových kotočov s prasknutým telom. **Bezpečná práca** Maximálne otáčky: Maximálne špecifikované otáčky pilového kotoča sa nesmú prekročiť. Kotočové pily s karbidovými hrotmi, ktorých rozmery pilových zubov sa zmenšili na menej ako 1 mm, sa už nesmú používať (obrázok A). **Upevnenie pilových kotočov a ich častí** Pri výmene pilového kotoča je potrebné zabrániť neúmyselnému spusteniu elektrického náradia. Pilový kotoč sa musí namontovať a upevniť v súlade s pokynmi výrobcu elektrického náradia. Je potrebné dodržiavať predpisy predpísané v bezpečnostnom návode SM 60-22. Pilový kotoč a časti nástroja musia byť upnuté tak, aby sa počas prevádzky nemohli uvoľniť. Na tento účel dodržiavajte montážne pokyny v návode SM 60-22. Pri montáži pilového kotoča dbajte na to, aby sa upínal za náboj kotoča a aby sa zuby pilového kotoča nedotýkali časti stroja. Predĺžovanie kľúča alebo uťahovanie pomocou kladiva nie je povolené. Upínacie plochy by mali byť zbavené nečistôt, mastnoty, oleja a vody. Použitie voľných redukčných krúžkov alebo puzdiel nie je povolené. Použitie pevne pripávaných krúžkov, napr. zalisovaných alebo upevnených lepidlom, nie je povolené. **Oprava pilových kotočov** Pri opravě sa nesmie meniť konstrukcia karbidových pilových kotočov. Karbidové pilové kotoče musí opravovať špecialista, t. j. osoba so špecializovaným školením a skúsenosťami, ktorá má znalosti o konstrukčných požiadavkách a rozumie úrovni bezpečnosti, ktorá sa má dosiahnuť. Musia sa dodržať tolerance, ktoré zaisťujú správne upnutie.

hu

A körfűrészlapok gondatlan használat esetén súlyos sérüléseket okozhatnak. Az elektromos kézszerszám és a penge biztonsági előírásait szigorúan be kell tartani. • A körfűrészlapok használata során mindig viseljen kesztyűt, hogy megakadályozza az élek által okozott sérülést. • A megmunkálandó anyaghoz megfelelő körfűrészlapot válasszon. Tartsa be a csomagoláson található, az anyagra vonatkozó utasításokat. • Tároláshoz és szállításhoz használja az eredeti csomagolást. **Használat előtt** Ellenőrizze a fűrészlap fogait és a gép beállításait, valamint a forgásirányt. Csak hibátlan körfűrészlapokat használjon. Soha ne használjon hiányos vagy sérült fogakkal rendelkező, illetve karbid hegyű pengét. A sérült pengéket le kell selejtezni. Hasonlóképpen járjon el megrepedt körfűrészlapok esetén is. **Biztonságos munkavégzés** Maximális sebesség: A körfűrészlap megadott maximális sebességét nem szabad túllépni. Nem használhatók tovább azok a volfrám-karbid hegyű körfűrészlapok, amelyek fogmértelei 1 mm alá csökkennek (A ábra). **Körfűrészlapok és fűrészlap-alkatrészek rögzítése** Kerülje az elektromos kézszerszám véletlen elindítását a körfűrészlap cseréje közben. A körfűrészlapot az elektromos kézszerszám gyártójának utasításai szerint kell felszerelni és rögzíteni. Az SM 60-22 biztonsági kézikönyvében előírt előírásokat be kell tartani. A körfűrészlapot és a szerszám alkatrészeit úgy kell rögzíteni, hogy működés közben ne lazulhassanak meg. Ehhez tartsa be az SM 60-22 kézikönyvben található szerelési utasításokat. A körfűrészlap felszerelésekor ügyeljen arra, hogy a rögzítés a fűrészlap agyánál történjen, és a fűrészlap fogai ne érintkezzenek gépalkatrészekkel. A csavarok meghosszabbítása vagy kalapáccsal történő meghúzás nem megengedett. A rögzítőfelületeknek szennyeződéstől, zsírtól, olajtól és víztől mentesnek kell lenniük. Laza szűkítőgyűrűk vagy perselyek használata nem megengedett. Szilárdan rögzített (pl. szorítással vagy ragasztással fixált) gyűrűk használata nem megengedett. **Körfűrészlapok javítása** A karbid hegyű körfűrészlapok szerkezetét tilos megváltoztatni a javítás során. A karbid körfűrészlapok javítását csak szakember, azaz olyan speciális képzéssel és tapasztalattal rendelkező személy végezheti, aki ismeri a ter-

vezési követelményeket és tisztában van az elérendő biztonsági szinttel. A megfelelő rögzítést biztosító tőrésüket be kell tartani.

sl

Pri neprevidni uporabi lahko list za krožno žago povzroči hude telesne poškodbe. Dosedno upoštevajte varnostna navodila za električno orodje in žagin list. • Pri rokovanju z listi za krožno žago vedno nosite rukavice, da preprečite poškodbe zaradi ostrih robov. • Izberite list za krožno žago, ki je primeren za material obdelovanja. Upoštevajte navodila glede materiala na embalaži. • Za shranjevanje in prevoz uporabljajte originalno embalažo. **Pred uporabo** Preverite zobe žaginega lista in nastavite stroja ter smer vrtenja. Uporabljajte samo brezhibne liste za krožno žago. Nikoli ne uporabljajte žaginskih listov z manjkajočimi ali poškodovanimi zobmi ali karbidnimi konicami. Poškodovane žagine liste je treba zavreči. Podobno velja za liste za krožno žago z razpokanim osnovnim delom. **Varno delo**Največja hitrost: Največja predpisana hitrost lista za krožno žago ne sme biti presežena. Listi za krožno žago z volframovimi karbidnimi konicami, pri katerih so dimenzije žaginskih zob zmanjšane na manj kot 1 mm, se ne smejo več uporabljati (slika A). **Pritrditev lista za krožno žago in delov žaginega listav** Preprečite nenamerni zagon električnega orodja med menjavo lista za krožno žago. List za krožno žago je treba namestiti in pritrditi v skladu z navodili proizvajalca električnega orodja. Upoštevati je treba predpise iz varnostnega priročnika za izdelek SM 60-22. List za krožno žago in deli orodja morajo biti vpeti tako, da se med delovanjem ne morejo sprostiti. Pri tem upoštevajte navodila za namestitvev v priročniku izdelka SM 60-22. Pri namestitvi lista za krožno žago pazite, da ga vpenjate ob pesto lista in da se zobje žaginega lista ne dotikajo delov stroja. Podaljševanje ključa z ragljo ali privijanje s kladivom ni dovoljeno. Na vpenjalnih površinah ne sme biti umazanije, masti, olja in vode. Uporaba zrahljanih reduciranih obrocev ali puš ni dovoljena. Uporaba trdno pritrtjenih obrocev, npr. vtisnjenih ali pritrtjenih z vezivnimi sredstvi, ni dovoljena. **Popravilo listov za krožno žago** Pri popravilu ne smete spreminjati konstrukcije listov za krožno žago s karbidnimi konicami. Karbidne liste za krožno žago lahko popravljate samo strokovnjak, tj. oseba s posebnim usposabljanjem in izkušnjami, ki pozna konstrukcijske zahteve in razume stopnjo varnosti, ki jo je treba doseči. Upoštevati je treba tolerance, ki zagotavljajo pravilno vpenjanje.

hr

Ako se ne uporabljavajo oprežno, listovi kružne pile mogu izazvati ozbiljne ozljede. Potrebno se strogo pridržavati sigurnosnih uputa za električni alat i list pile. • Uvijek nosite rukavice kad rukujete listovima kružne pile kako se ne biste ozlijedili na oštre rubove. • Odaberite odgovarajući list pile prema vrsti materijala koji ćete obrađivati. Pridržavajte se uputa koje se odnose na materijal, a navedenu su na njegovoj ambalaži. • Za skladištenje i transport upotrebljavajte originalnu ambalažu. **Prije upotrebe** Provjerite zupce lista pile i postavke alata te smjer vrtnje. Upotrebljavajte samo one listove pile koji su u besprijekornom stanju. Nikad ne upotrebljavajte list pile na kojem nekad zubci nedostaje ili je oštećen, ili listove pile s vrhovima od kermeta. Oštećene listove pile treba baciti. Isto vrijedi za listove kružne pile s napuklim kućištem. **Siguran rad** Maksimalna brzina: Maksimalna propisana brzina lista kružne pile ne smije se prekoračiti. Listovi pile s vrhom od kermeta i sa zupcima dimenzija manjih od 1 mm više se ne smiju upotrebljavati (slika A). **Pričvršćivanje listova kružne pile i dijelova lista pile** Nehotično uključivanje električnog alata tijekom zamjene lista kružne pile treba izbjegavati. List kružne pile treba montirati i učvrstiti u skladu s uputama proizvođača električnog alata. Potrebno se pridržavati propisa navedenih u sigurnosnom priručniku za SM 60-22. List kružne pile i dijelovi alata moraju se stegnuti tako da se ne mogu otpustiti tijekom rada. Zbog toga se potrebno pridržavati uputa za postavljanje iz priručnika SM 60-22. Prilikom postavljanja lista kružne pile provjerite je li stegnuta uz osovinu list pile te da zubac lista pile ne dodiruje dijelove stroja. Nije dopušteno dotezanje nasadnim ključem ili čekićem. Na steznim površinama ne smije biti prljavštine, ulja ni vode. Upotreba labavih redukcijskih prstena ili čahura nije dopuštena. Upotreba čvrsto stegnutih prstena, primjerice utisnutih ili učvršćenih ljepljivo, nije dopuštena. **Popravak lista pile** Ne smije se izmijeniti konstrukcija listova kružne

pile od kermeta tijekom popravka. Popravak listova kružne pile od kermeta treba prepustiti stručnjaku, odnosno osobi koja prošla posebnu obuku i ima potrebno iskustvo i poznaje strukturu tih listova pile te zna koje su razine sigurnosti nužne. Potrebno se pridržavati dopuštenih odstupanja koja jamče pravilno stezanje.

sr

Ako se koriste na nepažljiv način, listovi kružne testere mogu da dovedu do teških povreda. Neophodno je strogo pridržavanje bezbednosnih uputstava o električnom alatu i listu. • Uvek nosite rukavice dok rukujete listovima kružne testere da biste sprečili povredu od oštih ivica. • Izaberite odgovarajući list kružne testere za materijal koji se obrađuje. Poštujte uputstva u vezi sa materijalom koja se nalaze na pakovanju. • Za skladištenje i transport koristite originalnu ambalažu. **Pre korišćenja** Proverite zupce lista testere i podešavanja mašine, kao i smer rotacije. Koristite samo neostećene listove kružne testere. Nikada ne koristite list kome zubac ili karbidni vrh nedostaju ili su oštećeni. Oštećene listove treba odložiti u otpad. Slično važi i za listove kružne testere koji imaju naprsline. **Bezbedan rad** Maksimalna brzina: Naznačena maksimalna brzina lista kružne testere ne sme se prekoračiti. Listovi kružne testere sa vrhovima od volfram karbida čije su dimenzije zubaca smanjene na manje od 1 mm više se ne mogu koristiti (slika A). **Prilog o listovima kružne testere i delovima lista testere** Neophodno je izbeći nenamerno pokretanje električnog alata tokom zamene lista kružne testere. List kružne testere se postavlja i fiksira u skladu sa uputstvima proizvođača električnog alata. Moraju se poštovati propisi iz bezbednosnog priručnika za SM 60-22. List kružne testere i delovi alata moraju se pritegnuti na takav način da se ne mogu olabaviti tokom rada. U tu svrhu, poštujujte uputstva za montažu iz SM 60-22 priručnika. Tokom postavljanja lista kružne testere vodite računa o tome da se pritegne glavčina lista i da zupci lista testere ne budu u kontaktu sa delovima mašine. Produžavanje ključa ili pritezanje pomoću čekića nisu dozvoljeni. Na površinama koje se pritežu ne sme biti prljavštine, maziva, ulja ili vode. Korišćenje steznih prstenova ili čaura nije dozvoljeno. Nije dozvoljeno korišćenje čvrsto postavljenih prstenova, npr. presovanih ili pričvršćenih lepkom. **Popravka listova kružne testere** Konstrukcija listova kružne testere sa karbidnim vrhovima se ne sme menjati u procesu popravki. Karbidne listove kružne testere mora da popravja stručnjak, tj. osoba koja ima posebnu obuku, iskustvo i znanje u pogledu zahteva projektovanja i razume nivo bezbednosti koji treba postići. Moraju se održavati tolerancije kojima se obezbeđuje odgovarajuće pritezanje.

ru

Несоблюдение правил техники безопасности при использовании режущих кругов дисковых пил может привести к серьезным травмам. При обращении с электроинструментом и режущими кругами необходимо строго соблюдать инструкции по безопасности. • При выполнении работ с режущими кругами всегда надевайте защитные перчатки для предотвращения травмирования острыми краями. • Выбирайте режущие круги, подходящие для обрабатываемого материала. Соблюдайте инструкции, касающиеся материала, приведенные на упаковке. • Для хранения и транспортировки используйте оригинальную упаковку. **Подготовка к работе** Проверьте зубья режущего круга и регулировку пилы, а также направление вращения. Используйте только режущие круги, которые не имеют повреждений/дефектов. Категорически запрещается использовать режущие круги с отсутствующими или поврежденными зубьями или твердосплавными сегментами. Поврежденные режущие круги подлежат утилизации. Это также относится к режущим кругам дисковых пил, имеющим трещины на полотне. **Безопасность работ** Максимальная частота вращения запрещается превышать максимально допустимую частоту вращения режущего круга дисковой пилы. Режущие круги с сегментами из карбида вольфрама, у которых размеры зубьев уменьшились до менее 1 мм, использовать запрещается (рис. А). **Крепление режущих кругов и осанки** При замене режущего круга следует избегать непреднамеренного включения электроинструмента. Режущий круг должен устанавливаться и закрепляться в соответствии с указаниями производителя электроинструмента. Необходимо соблю-

дать правила, приведенные в руководстве по безопасности к SM 60-22. Режущий круг и оснастка должны фиксироваться таким образом, чтобы их крепление не могло ослабнуть во время работы. Для этого соблюдайте инструкции по установке из руководства к SM 60-22. При установке режущего круга следите за тем, чтобы круг крепился за ступицу и чтобы его зубья не соприкасались с деталями дисковой пилы. Обеспечение надлежащего захвата с использованием удлинителя гаечного ключа или молотка не допускается. Зажимные поверхности должны быть очищены от грязи, воды, следов смазки и масла. Использование незакрепленных переходных колец или втулок не допускается. Использование жестко закрепленных колец, например запрессованных или зафиксированных с помощью клея, не допускается. **Ремонт (восстановление) режущих кругов дисковых пил** Изменить конструкцию режущих кругов с твердосплавными сегментами при выполнении их ремонта не допускается. Ремонт режущих кругов с твердосплавными сегментами должен выполняться специалистом, т. е. человеком со специальной подготовкой и наличием соответствующего опыта, знающим требования к конструкции таких кругов и способным обеспечить необходимый уровень безопасности при выполнении ремонтных работ. Необходимо соблюдать допуски, обеспечивающие надлежащий захват.

uk

Необережне поводження з пиляльним диском циркулярної пилки може привести до серйозних травм. Під час роботи з інструментом та пиляльним диском необхідно суворо дотримуватися інструкцій з техніки безпеки.

- Перед виконанням робіт з пиляльними дисками завжди надягайте захисні рукавиці, щоб запобігти отриманню травм від гострих країв.
- Використовуйте відповідний пиляльний диск, що підходить для матеріалу, який необхідно обробляти. Дотримуйтеся інструкцій щодо матеріалу, які розміщені на опаковці.
- Для зберігання та транспортування використовуйте оригінальну упаковку.

Перед використанням Перевірте зубці пиляльного диска, настройки інструмента та напрямок обертання шпинделя. Використовуйте тільки ті пиляльні диски, що не мають дефектів та пошкоджень. Ніколи не використовуйте диски з відсутніми або пошкодженими зубцями та пошкодженим карбідним покриттям. Пошкоджені диски слід утилізувати. Пиляльні диски з тріщинами також необхідно утилізувати.

Безпечна експлуатація Максимальна швидкість: Не можна перевищувати максимальну швидкість обертання, вказану на пиляльному диску. Якщо пиляльні диски мають карбідвольфрамові зубці та розмір цих зубців менше 1 мм, в такому разі ці диски надалі використовувати не можна (рисунок А).

Установлення пиляльних дисків та інших компонентів Під час заміни пиляльного диска треба проявляти обережність, щоб випадково не запустити інструмент. Пиляльний диск циркулярної пилки має бути встановлений і закріплений відповідно до інструкцій виробника інструмента. Слід дотримуватися правил техніки безпеки, що наведені у відповідному посібнику інструмента SM 60-22. Пиляльний диск та інші компоненти мають бути встановлені на інструмент таким чином, щоб вони не могли ослабнути під час його роботи. Для цього дотримуйтеся інструкцій з монтажу, що наведені в посібнику інструмента SM 60-22. Під час установлення пиляльного диска треба переконатися, що диск повністю зафіксований на шпинделі, а зубці диска не торкаються компонентів інструмента. Під час установлення диска заборонено затягувати його затискну гайку за допомогою молотка або ключа з подовженою ручкою. На затискних контактних поверхнях не має бути бруду, мастила або води. Не допускається використання ослаблених передніх кілець та втулок. Не допускається використання жорстко закріплених кілець, наприклад запрессованих або прикріплених за допомогою клею.

Ремонт пиляльних дисків У процесі ремонту конструкцію пиляльних дисків з карбідвольфрамовим покриттям змінювати не можна. Ремонт пиляльних дисків з карбідвольфрамовим покриттям має здійснювати кваліфікований спеціаліст, тобто людина зі спеціальною підготовкою та досвідом, яка знає конструкцію інструмента та відповідні правила техніки безпеки. Необхідно дотримуватися встановлених допусків, щоб забезпечити правильну фіксацію пиляльного диска.

kk

Мұқиятсыз пайдаланылған циркулярлық ара төсемдері ауыр жарақат алуға өкелуі мүмкін. Электр құралының және төсемнің қауіпсіздік нұсқаулары міндетті түрде сақталуы керек.

- Циркулярлық ара төсемдерін қолданған кезде өткір жиектерден жарақат алудың алдын алу үшін ардайым қолғап киіп жүріңіз.
- Өңделетін материал үшін жарамды циркулярлық ара төсемін таңдаңыз. Қаптамадағы материалға қатысты нұсқауларды орындаңыз.
- Сақтау және тасымалдау үшін түпнұсқа қаптаманы пайдаланыңыз.

Пайдалану алдында Ара төсемінің тістері және машина реттеулерін, сондай-ақ айналу бағытын тексеріңіз. Тек мінсіз күйдегі циркулярлық ара төсемдерін пайдаланыңыз. Ешқашан тістері немесе карбид ұштары жоқ немесе зақымдалған төсемді пайдаланбаңыз. Зақымдалған төсемдерді қалғате жарату керек. Дал осы ереже корпусы жарылған циркулярлық ара төсемдеріне қолданылады.

Қауіпсіз жұмыс істеу Максимальды жылдамдық: Циркулярлық ара төсемінің белгіленген максималды жылдамдығынан асыруға болмайды. Ара тістерінің өлшемдері 1 мм-ден кем шамаға дейін азайтылған вольфрам карбид ұшты циркулярлық ара төсемдерін әрі қарай пайдалануға болмайды (А суреті).

Циркулярлық ара төсемдерін және ара төсемдерінің бөлшектерін бекіту Циркулярлық ара төсемін ауыстыру кезінде электр құралының кенет іске қосылуына қол бермеу керек. Циркулярлық ара төсемі электр құралы өндірушісінің нұсқауларына сәйкес орнатылуы және бекітілуі керек. SM 60-22 қауіпсіздік нұсқаулығында көрсетілген ережелер сақталуы керек. Циркулярлық ара төсемін және құрал бөлшектерін жұмыс кезінде босап қалмайтынды қысып қояу керек. Сондықтан SM 60-22 нұсқаулығындағы орнату бойынша нұсқауларды ұстаныңыз. Циркулярлық ара төсемін орнату кезінде қысу әрекеті төсем ортасы арқылы жүзеге асырылғаны және ара төсемінің тістері машина бөлшектеріне тимегенін қадағалаңыз. Кілтпен кенейтуге немесе балға көмегімен бұрал бекітуге рұқсат етілмейді. Қысылатын беттерде кір, май мен суд болмауы керек. Босаған жалғастырығыш сақиналарды немесе төлкелерді пайдалануға рұқсат етілмейді. Мықпал бекітілген сақиналарды (мысалы, тығыздалған немесе жабысқақ қосылыммен ұсталған) рұқсат етілмейді.

Циркулярлық ара төсемдерін жөндеу Карбид ұшты циркулярлық ара төсемдерінің конструкциясы жөндеу барысында өзгертілмеуі керек. Карбидті циркулярлық ара төсемдерін білікті маман, яғни бошняла талаптарын білетін және қол жеткізу керек қауіпсіздік деңгейін түсінетін, арбалы оқытылған және тәжірибесі бар адам жөндеуі керек. Дүрыс қысылуды қамтамасыз ететін ұйғарынды ауытқу шектері сақталуы керек.

bg

Ако не се използват внимателно, дисковете за циркуляр могат да причинят сериозни наранявания. Инструкциите за безопасност на електроинструмента и диска трябва да се спазват стриктно.

- Винаги носете ръкавици, когато боравите с дисковете за циркуляр, за да предотвратите нараняване от остри ръбове.
- Изберете подходящ диск за циркуляр спрямо материала, който ще обработвате. Спазвайте инструкциите относно материала, дадени на опаковката.
- За съхранение и транспорт използвайте оригиналната опаковка.

Преди употреба Проверете зъбите на диска и настройките на машината, както и посоката на въртене. Използвайте само изправни дискове за циркуляр. Никога не използвайте диск с липсващи или повредени зъби или с карбидни върхове. Повредените дискове трябва да се изхвърлят. Същото важи и за дисковете за циркуляр с напукани корпуси.

Безопасна работа Максимальна скорост: Не трябва да се превишава максималната посочена скорост на диска за циркуляр. Дисковете за циркуляр с карбиден връх Tungsten, чийто размери на зъбите са намалели до по-малко от 1 mm, вече не могат да се използват (Фиг. А).

Закрепване на дисковете за циркуляр и чистите за дисковете Трябва да се избягва случайно стартиране на електроинструмента при смяна на диска за циркуляр. Дискът за циркуляр трябва да се монтира и закрепва съгласно инструкциите на производителя на електроинструмента. Необходимо е да се спазват разпоредбите, предписани в ръководството за безопасност на SM 60-22. Дискът за циркуляр и частите на инструмента трябва да бъдат захванати по такъв начин, че да не могат да се разхлабят по време на работа. За тази цел спазвайте инструкциите за монтаж в ръководството за SM 60-22. Когато монтирате диска на циркуляр, непременно се уверете, че затягането е от главината на диска и че зъбите на диска не са в контакт с частите на машината. Удължаване на гаечния ключ или затягане с помощта на чук не е разрешено. Затягачите повърхности трябва да са чисти от мръсотия, грес, масло и вода. Използването на разхлабени редукторни пръстени или втулки не е разрешено. Използването

на здраво закрепени пръстени, напр. притиснати или задържани чрез лепило, не е разрешено. **Ремонт на дискове за циркуляр** Конструкцията на дисковете за циркуляр с карбиден връх не трябва да бъде променяна при ремонт. Дисковете за циркуляр с карбиден връх трябва да се ремонтират от специалист, т.е. от лице със специализирано обучение и опит, което познава изискванията за проектиране и разбира нивото на безопасност, което трябва да бъде постигнато. Трябва да се спазват допустимите отклонения, които осигуряват правилно затгане.

ro

Dacă sunt utilizate neglijent, pâzele de ferăstrău circular pot provoca vătămări grave. Instrucțiunile de siguranță ale sculei electrice și ale pâzei trebuie respectate cu strictețe. • Purlați întotdeauna mânuși atunci când manevrați pânze de ferăstrău circular pentru a preveni vătămarea din cauza muchiilor ascuțite. • Alegeți o pânză de ferăstrău circular adecvată pentru materialul care urmează să fie prelucrat. Respectați instrucțiunile de pe ambalaj referitoare la material. • Pentru depozitare și transport, folosiți ambalajul original. **Inainte de utilizare** Verificați dinții pânzei de ferăstrău și reglajele mașinii, precum și sensul de rotație. Utilizați numai pânze de ferăstrău circular impecabile. Nu utilizați niciodată o pânză cu dinți lipsă sau deteriorați sau cu vârfuri din carbură. Pânzele deteriorate trebuie aruncate. În mod similar pentru pânzele de ferăstrău circular cu corpuri crăpate. **Lucrul în siguranță** Turația maximă: Turația maximă specificată a pânzei de ferăstrău circular nu trebuie să fie depășită. Lamele de ferăstrău circular cu vârfuri din carbură de wolfram ale căror dimensiuni ale dinților de ferăstrău sunt reduce la mai puțin de 1mm nu mai pot fi utilizate (figura A). **Montarea pânzelor de ferăstrău circular și a pieselor de ferăstrău** Trebuie evitată pornirea neintenționată a sculei electrice în timpul schimbării pânzei de ferăstrău circular. Pânza de ferăstrău circular trebuie să fie montată și fixată în conformitate cu instrucțiunile producătorului sculei electrice. Trebuie respectate reglementările prevăzute în manualul de siguranță al SM 60-22. Pânza ferăstrăului circular și piesele uneltei trebuie să fie fixate astfel încât să nu se poată desprinde în timpul funcționării. În acest scop, respectați instrucțiunile de montare din manualul SM 60-22. La montarea pânzei de ferăstrău circular, asigurați-vă că prinderea se face de către butucul pânzei și că dinții pânzei de ferăstrău nu sunt în contact cu piesele mașinii. Nu este permisă extinderea cheii sau strângerea cu ajutorul unui ciocan. Suprafețele de prindere trebuie să fie lipsite de murdărie, unsoare, ulei și apă. Nu este permisă utilizarea inelelor de reducere libere sau a bucșelor. Nu este permisă utilizarea inelelor fixate ferm, de exemplu, presate sau ținute prin lipire cu adeziv. **Repararea pânzelor de ferăstrău circular** Construcția pânzei de ferăstrău circular cu vârfuri din carbură nu trebuie să fie schimbată în procesul de reparare. Pânzele de ferăstrău circular din carbură trebuie reparate de un specialist, adică de o persoană cu pregătire și experiență specializată, care cunoaște cerințele de proiectare și înțelege nivelul de siguranță care trebuie atins. Trebuie menținute toleranțele care asigură o strângere corectă.

el

Σε περίπτωση απρόσεκτης χρήσης, οι δίσκοι για διακοπή ανα μπορεί να προκαλέσουν σοβαρό τραυματισμό. Πρέπει να τηρούνται αυστηρά οι οδηγίες για τη ασφάλεια του ηλεκτρικού εργαλείου και του προιόνιού. • Φοράτε πάντα γάντια όταν χειρίζεστε δίσκους για διακοπή ανα για την πρόληψη τραυματισμών από αιχμηρές ακμές. • Επιλέξτε έναν κατάλληλο δίσκο για το υλικό που πρόκειται να καταργηθεί. Τηρήστε τις οδηγίες για το υλικό οι οποίες αναγράφονται στη συσκευασία. • Για την αποθήκευση και τη μεταφορά, χρησιμοποιείτε τη γνήσια συσκευασία. **Πριν από τη χρήση** Ελέγξτε τα δόντια του δίσκου και τις ρυθμίσεις του εργαλείου καθώς και τη φορά περιστροφής. Χρησιμοποιείτε μόνο άθικτους δίσκους για διακοπή ανα. Ποτέ μην χρησιμοποιείτε έναν δίσκο με δόντια ή μύτες καρβιδίου που λείπουν ή έχουν υποστεί ζημιά. Πρέπει να απορρίπτετε τους δίσκους που έχουν υποστεί ζημιά. Το ίδιο ισχύει για δίσκους για διακοπή ανα με ραγιωμένα σώματα.

Ασφαλής εργασία Μέγιστη ταχύτητα: Δεν επιτρέπεται η υπέρβαση της μέγιστης προβλεπόμενης ταχύτητας. Δεν θα πρέπει να χρησιμοποιείτε δίσκους για διακοπή ανα με μύτες βολφραμίου-καρβιδίου, οι διαστάσεις των δοντιών κοπής των οποίων έχουν μειωθεί σε λιγότερο από 1mm (εικόνα Α). **Τοποθέτηση δίσκων για διακοπή ανα και μερών δίσκων** Πρέπει να αποτρέπεται η ακούσια εκκίνηση του ηλεκτρικού εργαλείου κατά την αντικατάσταση του δίσκου. Ο δίσκος πρέπει να τοποθετείται και να ασφαρίζεται σύμφωνα με τις οδηγίες του κατασκευαστή του ηλεκτρικού εργαλείου. Πρέπει να τηρούνται οι κανόνες που περιγράφονται στο εγχειρίδιο ασφαλείας του SM 60-22. Οι δίσκοι και τα μέρη του εργαλείου πρέπει να στερεώνονται με τέτοιο τρόπο ώστε να μην μπορούν να λαοκάρουν κατά τη χρήση. Για τον σκοπό αυτό, τηρείτε τις οδηγίες τοποθέτησης στο εγχειρίδιο του SM 60-22. Κατά την τοποθέτηση του δίσκου για διακοπή ανα, βεβαιωθείτε ότι η στερέωση γίνεται στο κέντρο του δίσκου και ότι τα δόντια του δίσκου δεν έρχονται σε επαφή με εξαρτήματα του εργαλείου. Δεν επιτρέπεται η προέκταση του σφιγκτήρα ή η σύσφιξη με τη χρήση σφυριού. Οι επιφάνειες στερέωσης πρέπει να είναι χωρίς ρύπους, γράσα, λάδια και νερό. Δεν επιτρέπεται η χρήση ελεύθερων δοχτυλιδιών συστολής ή δοκτυλίων. Δεν επιτρέπεται η χρήση σταθερά προσαρμοσμένων δοχτυλιδιών, δηλαδή προσαριστών ή κολλημένων. **Επισκευή δίσκων για διακοπή ανα** Η κατασκευή δίσκων καρβιδίου για διακοπή ανα δεν επιτρέπεται να αλλάξει στα πλαίσια της επισκευής. Οι δίσκοι καρβιδίου για διακοπή ανα πρέπει να επισκευάζονται από κάποιον ειδικό, δηλ. ένα πρόσωπο με ειδική εκπαίδευση και εμπειρία που γνωρίζει τις σχεδιαστικές απαιτήσεις και κατανοεί τα επίπεδα της ασφαλείας που πρέπει να επιτευχθούν. Πρέπει να τηρούνται οι ανοχές που εξασφαλίζουν τη σωστή στερέωση.

tr

Daire testere bıçaklarının dikkatsiz kullanımı ciddi yaralanmalara neden olabilir. Elektrikli el aletinin ve biçagin güvenli talimatlarına kesinlikle uyulmalıdır. • Keskin kenarlardan kaynaklanan yaralanmaları önlemek için daire testere bıçaklarını kullanırken daima eldiven giyiniz. • Çalışılacak malzeme için uygun bir daire testere bıçağı seçiniz. Ambalaj üzerindekiler malzeme ile ilgili talimatlara uyunuz. • Saklama ve taşıma sırasında orijinal ambalajı kullanınız. **Kullanmadan önce** Testere bıçağı dişlerini, makine ayarlarını ve dönme yönünü kontrol ediniz. Sadece kursuz daire testere bıçaklarını kullanınız. Eksik veya hasarlı dişleri veya karbür uçları olan bir bıçağı asla kullanmayınız. Hasarlı bıçakların atılması gerekir. Aynı durum gövdesinde çatlak bulunan daire testere bıçakları için de geçerlidir. **Güvenli Çalışma** Maksimum devir sayısı: Daire testere bıçakları için belirtilen maksimum devir sayısı aşılmamalıdır. Testere diş boyutları 1 mm'nin altına düşmüş Tungsten karbür uçlu daire testere bıçakları o andan itibaren kullanılamaz (Şekil A). **Daire Testere Bıçaklarının ve Testere Bıçağı Parçalarının Takılması** Daire testere bıçağını değiştirirken elektrikli el aletinin üreticisinin talimatlarına uygun olarak monte edilmeli ve emniyete alınmalıdır. SM 60-22'nin güvenlik kılavuzunda belirtilen düzenlemelere uyulmalıdır. Daire testere bıçağı ve alet parçaları, çalışma sırasında gevşemeyecek şekilde bağlanmalıdır. Bunun için, SM 60-22 kılavuzundaki montaj talimatlarına göre hareket ediniz. Daire testere bıçağını monte ederken, bağlama işleminin bıçağın göbek tarafından yapılmasına ve testere bıçağı dişlerinin makine parçalarıyla temas etmemesine dikkat ediniz. Anahtarın uzatılmasına veya sıkma sırasinda çekici kullanılmasına izin verilmez. Bağlama yüzeyleri kir, gres, yağ ve sudan arındırılmış durumda olmalıdır. Gevşek redüktör halkaları veya burçların kullanılmasına izin verilmez. Sıkıca bağlanmış (örneğin preslenmiş veya yapışkanla tutturulmuş) halkaların kullanılmasına izin verilmez. **Daire Testere Bıçaklarının Tamiri** Tamir işlemi sırasında karbür uçlu daire testere bıçaklarının yapısı değiştirilmemelidir. Karbür uçlu daire testere bıçaklarının, tasarım gereksinimleri hakkında bilgi sahibi olan ve ulaşılması gereken güvenlik seviyesinin bilen özel eğitim ve deneyime sahip uzman bir kişi tarafından tamir edilmesi gerekir. Bağlama işleminin doğru yapılmasını sağlayan toleranslar korunmalıdır.

د ق ف ، رذخ ل ا ی غ و ت ن و د م ا د خ ت س ا ل ا ة ل ا ح ی ف
 ة ب ا ص ا ل ا ی ف ی ر ی ا د ل ا ر ا ش ن م ل ا ت ا ر ف ش ب س ت
 ة ص ا خ ل ا ة م ا ل س ل ا ت ا د ا ش ر ا ة ا ع ا ر م ة ی ع ت ی . ة ر ی غ
 ی ه ت ن م ب ة ة ر ف ش ل ا و ة ی ا ب ر ه ک ل ا ة ا د ا ل ا ب
 د ن ع . ت ا ز ا ف ل ا ة ا د ت ا ر ا ی ل ع ا م ی ا د ص ر ا . • ة ق ل ا
 ر ت خ ا . ی ر ی ا د ل ا ر ا ش ن م ل ا ت ا ر ف ش ع م ل ا م ا ع ت ل ا
 ة د ا م ل ة س ل ل ا ی ر ی ا د ل ا ر ا ش ن م ل ا ت ا ر ف ش
 ة ص ا خ ل ا ت ا م ی ل ع ت ل ا ب م ز ت ل ا . ا ه ب ل م م ل ا د ا ر م ل ا
 ن ی ن ز ت ل ل . • ة و ب ع ل ا ی ل ع ة و ج و م ل ا ة د ا م ل ا ب
ل ب ق . ة ی ل ص ا ل ا ة و ب ع ل ا م د خ ت س ا ل ا ق ل ل ا و ل
 ة ر ف ش ن ا ن س ا ة ص ف ب م ق **م ا د خ ت س ا ل ا**
 ه ا ج ت ا ل ذ ک و ة ی ن ی ک ا م ل ا ت ا د ا د ع و ر ا ش ن م ل ا
 ر ا ش ن م ل ا ت ا ر ف ش ی س م د خ ت س ت ا ل . ا ل ر و د ل ا
 م د خ ت س ت ا ل . ب و ی ی ل ا ن م ة ی ل ا خ ل ا ة ی ر ی ا د ل ا
 و ا ة ف ل ا ت و ا ة و ق ق م ن ا ن س ا ا ه ب ة ر ف ش ا د ب
 ص ل ق ت ل ا ب ج ی . د ی ب ر ک ل ا ن م ة و ن ص م س و ر
 ت ا ر ف ش ل ل ت ا م . ة ر ض ة ت ل ا ت ا ر ف ش ن م ل ا
 ة ق ق ش ت م ل ا ک ا ی ه ل ا ت ا ذ ی ر ی ا د ل ا ر ا ش ن م ل ا
 ز و ج ی ا ل ی : ة و ب ع ل ا ة ر س ل ا **ن م ا ل ا ل ی غ ش ت ل ا**
 ة ر ف ش ل ة و د ج م ل ا ی و ص ق ل ا ة ر س ل ا ی ط خ ت
 م ا د خ ت س ا ن ا ل ا د ب ز و ج ی ا ل ی ر ی ا د ل ا ر ا ش ن م ل ا
 ة و ن ص م س و ر ت ا ذ ق ی ر ی ا د ل ا ر ا ش ن م ل ا ت ا ر ف ش
 ل ی ل ق ت م ی ت ی ا ل و ن ی ت س ج ن ت ل ا د ی ب ر ک ن م
 م م 1 ن م ل ق ا ی ل ا ه ی ل ا ر ا ش ن م ل ا ن ا ن س ا د ا ع ا ب
ی ر ی ا د ل ا ر ا ش ن م ل ا ت ا ر ف ش ب ی ک ر ت . (A ل ک ش ل ا)
 ل ی غ ش ت ل ا ب ن ج ب ج ی **ر ا ش ن م ل ا ة ر ف ش ا ن ج ا و**
 ر ی ی غ ت ا ن ا ة ی ا ب ر ه ک ل ا ة ا د ا ل ا ة و ص ق ل ا ر ی غ
 ة ر ف ش ب ی ک ر ت ب ج ی . ی ر ی ا د ل ا ر ا ش ن م ل ا ة ر ف ش
 ت ا م ی ل ع ت ل ا ق ف و ا ه ت ی ب ث ت و ی ر ی ا د ل ا ر ا ش ن م ل ا
 ن ی ع ت ی . ة ی ا ب ر ه ک ل ا ة ا د ا ل ل ة و ن ص ل ا ة ه ج ل ا
 ل ی ل د ی ف ا ه ی ل ع ل ص و ص ن م ل ا ا ی ا و ل م ا ر ت ح ا
 ت ی ب ث ت ب ج ی . SM 60-22 ة ا د ا ل ا ب ص ا خ ل ا ة م ا ل س ل ا
 ة ی ر ط ب ة ا د ا ل ا ا ن ج ا و ی ر ی ا د ل ا ر ا ش ن م ل ا ة ر ف ش
 ا ذ ه ل و . ل ی غ ش ت ل ا ة ا ن ا ة ک ف ن ت ا ن و د ل و و ع
 ة د ر ا و ل ا ت ی ب ث ت ل ا ت ا م ی ل ع ت ع ب ت ا ، ض ر ع ل ا
 ة ر ف ش ب ی ک ر ت د ن ع . SM 60-22 ة ا د ا ل ل ی ل د ی ف
 ن ا ن م د ک ا ت ل ا ی ل ع ص ر ا ، ی ر ی ا د ل ا ر ا ش ن م ل ا
 ن ا و ة ر ف ش ل ا ر و ج م ة ط س ا و ب م ت ی ت ی ب ث ت ل ا
 ا ن ج ا ع م س م ا ل ت ا ل ر ا ش ن م ل ا ة ر ف ش ن ا ن س ا
 م ط ب ر م ک ح ا و ا د ا د ش ل ا د ی د م ت ز و ج ی ا ل . ة ا د ا ل ا
 ح ط س ا ن و ک ت ن ا ب ج ی . ب ر ق ر ط م ل ا م ا د خ ت س ا ب
 م ح ش ل ا و ا ن ج ا س ت ا ل ا ن م ة ی ل ا خ ت ی ب ث ت ل ا
 ق ا ل ع م ا د خ ت س ا ب ح م س ی ا ل . ا م ا ل و ت ی ز ل و
 م ا د خ ت س ا ب ح م س ی ا ل . م ت ا س ب ل و ا ل ی ل ق ت
 ة ت ب ث م و ا ة ط و ع ص م ا ل ث م ، ة و ق ب ة ل ص و م ت ا ق ل ع
ر ا ش ن م ل ا ت ا ر ف ش ح ا ل ص ! ق ص ا ل ط ا ر ة ط س ا و ب
 ت ا ر ف ش م ی م ت ر ی ی غ ت م د ع ب ج ی **ی ر ی ا د ل ا**
 ا ن ا ة د ی ب ر ک ل ا ن م ة و ن ص م ل ا ی ر ی ا د ل ا ر ا ش ن م ل ا
 ر ا ش ن م ل ا ت ا ر ف ش ح ا ل ص ب ج ی . ح ا ل ص ل ا ة ی ل ع م
 ة ط س ا و ب د ی ب ر ک ل ا ن م ة و ن ص م ل ا ی ر ی ا د ل ا
 ب ی ر د ت ی ل ص ا ح ص غ ش ا ل ث م . ن ی ن ص ص ف م
 ت ا ب ل ط ت م ب ة ر ف م و ة ر ب ه ی د ل و ص ص خ ت م
 ب و ل ط م ل ا ة م ا ل س ل ا ی و ت س م م ه ی ف و م ی م ص ت ل ا
 ح ا م ص ل ا ب س ن ی ل ع ة ط ف ع ل ا ب ج ی . ة ه ی ق ف ح ت
 ی ع ی ص ل ا ت ی ب ث ت ل ا ن م ص ت ی ل ا

械の設定、回転方向を確認してください。必ず欠陥のないサー
 キュラーソーブレードを使用してください。鋸歯またはカーバイ
 ドチップが欠損あるいは損傷しているブレードは、決して使用
 しないでください。損傷したブレードは廃棄しなければなりません。
 本体に亀裂が入ったサーキュラーソーブレードも同様です。
安全な作業 最大速度:サーキュラーソーブレードの指定
 最大速度を超過してはなりません。鋸歯の寸法が1mm未満に
 なったタングステンカーバイドチップ付きサーキュラーソーブ
 レードは使用できません(図A)。サーキュラーソーブレードお
 よびソーブレード部品の取り付け サークュラーソーブレード交換
 は、電動工具の意図しない始動を防止してください。サーキ
 ュラーソーブレードは、電動工具製造者の指示に従って取り付
 け、固定してください。SM 60-22の安全マニュアルに規定され
 ている規則を遵守する必要があります。サーキュラーソーブレ
 ードと工具部品は、作業中に緩まないようにクランプする必要
 があります。そのためには、SM 60-22 マニュアルの取り付け手
 順に従ってください。サーキュラーソーブレードの取り付けの際
 は、クランプがブレードのハブによって行われ、ソーブレードの
 歯が機械部品に接触しないように注意してください。スパナを
 延長したり、ハンマーを使用して締め付けたりすることは禁
 止されています。クランプ面には汚れ、グリース、油、水の付着
 があってはなりません。緩んだレデューサリングやブッシュの使
 用は許可されていません。圧入または接着剤固定などで取り
 付けられたリングの使用は許可されていません。サーキュラ
 ーソーブレードの修理 カーバイドチップ付きサーキュラーソー
 レードの構造は、修理の過程で変更してはなりません。カーバ
 イドサーキュラーソーブレードの修理は、専門要員、つまり、設
 計要件の知識があり、達成すべき安全レベルを理解している、
 専門の訓練を受け、経験のある人により行われる必要があります。
 正しいクランプを確実なものにする許容誤差を維持しなけ
 ればなりません。

ko

원형 톱날을 부주의하게 사용할 경우, 심각한 부상을 입을 수
 있습니다. 전동 공구 및 절단날과 관련된 안전 수칙을 엄수해
 야 합니다. • 원형 톱날 다룰 때는 날카로운 절단날로부터 부
 상을 방지할 수 있도록 항상 장갑을 착용하십시오. • 작업을 진
 행할 자재에 적합한 원형 톱날을 선택하십시오. 포장재에 적힌
 자재 관련 지침을 준수하십시오. • 보관 및 운반 시에는 오리지
 널 포장재를 사용하지 않습니다. 사용된 공비사용 톱날과 공구
 장비의 설정 및 회전 방향을 확인하십시오. 결합이 없는 원형
 톱날만 사용하지 않습니다. 톱니 또는 카바이드 팁이 없거나 손상된
 절단날은 사용하지 않습니다. 손상된 절단날은 폐기해야 합니
 다. 물체에 금이 간 원형 톱날도 마찬가지로 폐기해야 합니다.
 안전한 작업 최고 속도: 원형 톱날에 지정된 최고 속도를 초과
 해서는 안 됩니다. 톱니 치수가 1mm 미만으로 줄어든 텅스텐
 카바이드 팁 원형 톱날은 더 이상 사용할 수 없습니다(그림 A).
 원형 톱날 및 톱날 부품 부착 원형 톱날을 교체하는 동안 의도
 치 않게 전동 공구가 작동되는 일이 없도록 해야 합니다. 원형
 톱날은 전동 공구 제조사의 지침에 따라 조립하고 고정해야 합
 니다. SM 60-22의 안전 지침에 정해진 규정을 준수해야 합니다.
 원형 톱날과 공구 부품이 작동 중에 느슨해지는 일이 없도록
 잘 고정해야 합니다. 이를 위해 SM 60-22 매뉴얼의 조립 지침을
 준수하십시오. 원형 톱날을 조립할 때는 클램핑이 절단날의 중
 심에 있고 톱날 톱니가 공구 장비 부품에 닿지 않도록 유의하
 십시오. 스페너를 연장하거나 해머를 이용해 조이는 것은 허용
 되지 않습니다. 클램핑 표면에서 너트, 그리스, 오일 및 물이 묻어
 있으면 안 됩니다. 느슨해진 리류싱 링이나 부싱은 사용할 수
 없습니다. 고정 부착된 링(예: 압착되었거나 접착제로 고정된
 경우)의 사용은 허용되지 않습니다. 원형 톱날 수리 수리 과정
 에서 카바이드 팁 원형 톱날의 구조를 변경해서는 안 됩니다.
 카바이드 원형 톱날은 전문가, 즉 전문적인 교육과 경험을 갖
 추고, 설계 요건에 대한 지식 및 안전 수준에 대한 이해가 있는
 사람이 수리해야 합니다. 공차는 올바른 클램핑 상태가 지속될
 수 있도록 유지해야 합니다.

ja

サーキュラーソーブレードは、不用意に使用すると重傷事故の
 原因となることがあります。電動工具とブレードの安全注意事
 項を厳守してください。•サーキュラーソーブレードを取り扱う
 ときは、鋭いエッジによる負傷を防止するために必ず手袋を着用
 してください。•作業対象の材質に適したサーキュラーソー
 ブレードを選択してください。梱包に記載されている材質に関
 する指示に従ってください。•保管および輸送の場合は、元の
 梱包を使用してください。ご使用前にソーブレードの歯と機

zh

不當使用圓鋸片可能會造成嚴重的傷害。請務必遵循機具與鋸片的安全說明。

- 處理鋸片時務必穿戴手套以避兔因銳利邊緣而受傷。
- 選擇適合處理材料的圓鋸片。請遵守包裝上有關材料的說明。
- 貯放和搬運時請使用原包裝。

使用前注意事項 檢查鋸齒與機具設定以及旋轉方向。僅可使用未受損的圓鋸片。請勿使用鋸齒或碳化尖端缺失或受損的鋸片。請勿使用受損的鋸片。同理亦不得使有裂開的鋸片。作業安全 最高轉速：不得超過圓鋸片的最高指定轉速。若碳化鎢尖端圓鋸片的鋸齒磨損至小於1mm即不應繼續使用（圖A）。**圓鋸片的配件與鋸片零件** 必須避免在更換圓鋸片時意外啟動機具。請依照機具製造商的說明安裝及固定圓鋸片。請遵循SM 60-22安全手冊中的法規規範。圓鋸片和機具零件必須確實夾緊以避兔在操作時鬆脫。因此必須遵守SM 60-22手冊中的安裝說明。安裝圓鋸片時，請注意並確保夾緊鋸片中心，且鋸片的鋸齒不會碰觸到機具零件。不得使用延長扳手或以錘子敲打來鎖緊鋸片。夾緊面應無灰塵、潤滑劑、油或水。不得使用減徑環或套管。不得使用以黏合方式壓入或固定的吸附環。**圓鋸片的維修** 進行碳化尖端圓鋸片的維修時不得改變其構造。碳化圓鋸片的維修必須由專業人士進行，意即經過特殊訓練且具備設計需求相關知識並了解鋸片必要之安全性等級的專業人員。必須維持夾緊必要的正確公差。

cn

如果使用不当，圆锯片可能会造成严重人身伤害。必须严格遵守电动工具和锯片的安全说明操作。

- 操作圆锯片时务必佩戴手套，防止被锋利边缘割伤。
- 为待加工材料选择合适的圆锯片。注意包装上有关材料的说明。
- 储存和运输时请使用原包装。

在使用之前 检查锯齿和机器设置以及旋转方向。只能使用完好无损的圆锯片。切勿使用锯齿缺失或损坏以及硬质合金尖端的锯片。应丢弃损坏的锯片。同样适用于有裂纹的圆锯片。**安全工作 最大转速**：不得超过圆锯片规定的最大转速。不得使用锯齿尺寸不足1mm的硬质合金尖端圆锯片（图A）。**圆锯片配件和锯条部件** 应避免在更换圆锯片时意外启动电动工具。应按照电动工具制造商的说明安装和固定圆锯片。必须遵守SM 60-22安全手册中的规定。必须夹紧圆锯片和工具部件，避免在操作过程中松动。因此，请遵守SM 60-22手册中的安装说明。安装圆锯片时，注意确保通过锯片中心夹紧，并且锯齿不会与机器部件接触。禁止加长扳手或使用锤子拧紧。夹紧表面应无污垢、油脂、油漆和水渍。禁止使用松动的异径管环或衬套。禁止使用牢固连接的环，例如通过粘合剂粘合或固定的环。**维修圆锯片** 在维修过程中，不得改动硬质合金圆锯片的结构。硬质合金圆锯片必须由专业人士维修，即经过专门培训并拥有相关经验、了解设计要求以及需要达到的安全等级的人员。必须保持确保正确夹紧的公差。

he

תייצא לשימוש. תושק ותעוצף מורגל לולע רוסם יבהל ריהא אל שומיש מע קוסיט לכב. • בהלה הדובעה ילכ לש תוחיטבה תוארוהל הדיפקב שי. • בהלה ידוחמ העיצפ עונמל ידכ תופכ שובלל שי לוגע רוסם יבהל תוארוהל עמשיהל שי. דבועמה רמוחל מייאתמם לוגע רוסם בהל רוחבל שמתשהל שי הלוברו וןוסחאל. • הדיראה לע יוצמכ, מירמוחל עגונב ינונוכו רוסמה בהל יניש תא קודב שומישה ינפל. תירוקמה הדיראב מייקת לוגע רוסם יבהל קר שמתשה. בוביטה ווייכ תא מג ומכ הנוכמה תורסת ו תומוגפ מייניש מע בהלב שמתשהל ופוא מושב רוסא. ירמגל הפשאל קילשהל שי מיומגפ מביהל. מיומגפ ו מירסח דיברק ידוח מע הוושב הדובע. קודס מהלש פוגהש לוגע רוסם יבהל מג פקת הד בהל לש תניוצמה תיברמה תוריהמה גורחל רוסא; תיברמ תוריהמה ידוח מע לוגע רוסם יבהל שמתשהל קישמהל רוסא. לוגעה רוסמה יבהל רוביח. (A רויא) מ"מ ו"מ תוחפ לש לדוגל וקחשנש דיברקמ מייניש הדובעה ילכ קשגושב העפפה עונמל שי רוסם יבהל יקלחו לוגע רוסם רוסמה בהל תא קדהלו ויקתהל שי. רוסם בהל תפלחה ומדב ילמשחה עמשיהל שי. ילמשחה הדובעה ילכ ורצי לש תוחיטבה יפה לע לוגעה בהל תא קדהל שי. SM 60-22 לש תוחיטבה תוארוהל תועיפומה תוחיטבה הדובעה ומדב ררתשהל ולכוי אל שחך ילכה יקלחו לוגעה רוסמה

רשאכ SM 60-22 לש תוארוהבה הנקתהה תוארוהל עמשיהל שי שחך מסל בהלה זכרמכ ותוא קדהל דיפקהל שי לוגעה רוסמה בהל תא מייניקתמ סיגרה חתפמ תכראה. הנוכמה יקלחב תועגונב וניא מיינישהש אדוולו מייניקת קודיהה ירודא לש חטשה נפ. מיומגפ שיטפ תועצמאב קודיהה ו תותוא ו הנטקה תועבטב שומיש. מיינו ומש, זיגר, וולכלמ מייניקת תויהל תונוחל המגודל, בטיה תורבוחמ תועבטב שומיש. רוסא מיררוחשם מייניקת תונוכמה תא תונשל רוסא לוגע רוסם יבהל וקית. רוסא, תוקודבו ו עוצקמ לעב קר. וקיתיהה קיילתהב דיברקמ מייניש ידוח מע לוגע רוסם יבהל מייאתמ וויסינ לו שי המייאתמ הרשכה רבעש מדא המגודל, החמום יאשר, עיגהל שי תוחיטב תמר הדיאל עדי ו אוהו רוסמה בהל לש הנבהו תולובסה לע רומשה שי. דיברק מייניש ידוח מע לוגע רוסם יבהל וקתל וןוכ קודיה תוחיטבמה

Hilti Corporation
LI-9494 Schaan
Tel.: +423 / 234 21 11
Fax.: +423 / 234 29 65
www.hilti.group