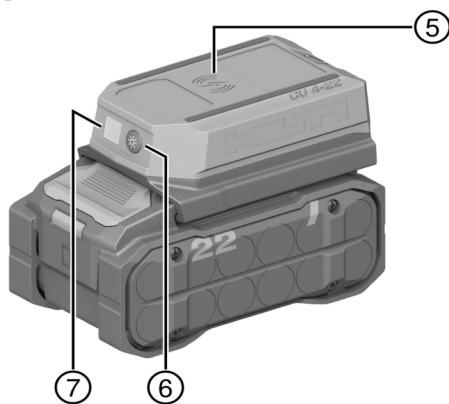
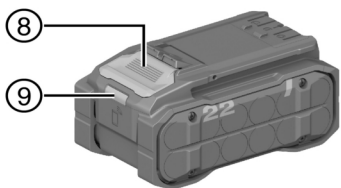
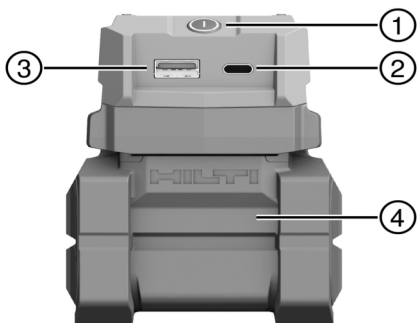




Deutsch	1
English	14
Nederlands	27
Français	40
Español	54
Português	68
Italiano	82
Dansk	96
Svenska	109
Norsk	122
Suomi	135
Eesti	148
Latviešu	161
Lietuvių	174
Polski	188
Česky	202
Slovenčina	215
Magyar	228
Slovenščina	241
Hrvatski	254
Srpski	267
Русский	281
Українська	297
Қазақ	312
Български	327
Română	340
Ελληνικά	354
Türkçe	369
عربي	383
日本語	397
한국어	409
繁體中文	422
中文	434
עברית	447

CU 4-22

NURON



# Original-Bedienungsanleitung

## 1 Angaben zur Bedienungsanleitung

### 1.1 Zu dieser Bedienungsanleitung

- **Warnung!** Bevor Sie das Produkt verwenden, stellen Sie sicher, dass Sie die dem Produkt beiliegende Bedienungsanleitung einschließlich der Anweisungen, Sicherheits- und Warnhinweise, Abbildungen und Spezifikationen gelesen und verstanden haben. Machen Sie sich insbesondere mit allen Anweisungen, Sicherheits- und Warnhinweisen, Abbildungen, Spezifikationen sowie Bestandteilen und Funktionen vertraut. Bei Nichtbeachtung besteht die Gefahr eines elektrischen Schlages, eines Brandes und/oder schwerer Verletzungen. Bewahren Sie die Bedienungsanleitung inklusive aller Anweisungen, Sicherheits- und Warnhinweise zur späteren Verwendung auf.
- **HILTI** Produkte sind für den professionellen Benutzer bestimmt und dürfen nur von autorisiertem, eingewiesenem Personal bedient, gewartet und instand gehalten werden. Dieses Personal muss speziell über die auftretenden Gefahren unterrichtet sein. Vom Produkt und seinen Hilfsmitteln können Gefahren ausgehen, wenn sie von unausgebildetem Personal unsachgemäß behandelt oder nicht bestimmungsgemäß verwendet werden.
- Die beiliegende Bedienungsanleitung entspricht dem aktuellen Stand der Technik zum Zeitpunkt der Drucklegung. Finden Sie immer die aktuelle Version online auf der Hilti Produktseite. Folgen Sie hierzu dem Link oder dem QR-Code in dieser Bedienungsanleitung, gekennzeichnet mit dem Symbol
- Geben Sie das Produkt nur mit dieser Bedienungsanleitung an andere Personen weiter.

### 1.2 Zeichenerklärung

#### 1.2.1 Warnhinweise

Warnhinweise warnen vor Gefahren im Umgang mit dem Produkt. Folgende Signalwörter werden verwendet:

#### **GEFAHR**

##### **GEFAHR !**

- ▶ Für eine unmittelbar drohende Gefahr, die zu schweren Körperverletzungen oder zum Tod führt.

#### **WARNUNG**

##### **WARNUNG !**

- ▶ Für eine möglicherweise drohende Gefahr, die zu schweren Körperverletzungen oder zum Tod führen kann.

#### **VORSICHT**

##### **VORSICHT !**

- ▶ Für eine möglicherweise gefährliche Situation, die zu Körperverletzungen oder zu Sachschäden führen kann.

#### 1.2.2 Symbole in der Bedienungsanleitung

Folgende Symbole werden in dieser Bedienungsanleitung verwendet:

	Bedienungsanleitung beachten
	Anwendungshinweise und andere nützliche Informationen
	Umgang mit wiederverwertbaren Materialien
	Elektrogeräte und Akkus nicht in den Hausmüll werfen
	<b>Hilti</b> Li-Ion-Akku
	<b>Hilti</b> Ladegerät

#### 1.2.3 Symbole in Abbildungen

Folgende Symbole werden in Abbildungen verwendet:



<b>2</b>	Diese Zahlen verweisen auf die jeweilige Abbildung am Anfang dieser Bedienungsanleitung.
3	Die Nummerierung in Abbildungen weisen auf wichtige Arbeitsschritte oder für Arbeitsschritte wichtige Bauteile hin. Im Text werden diese Arbeitsschritte oder Bauteile mit entsprechenden Nummern hervorgehoben, z. B. <b>(3)</b> .
<b>11</b>	Positionsnummern werden in der Abbildung <b>Übersicht</b> verwendet und verweisen auf die Nummern der Legende im Abschnitt <b>Produktübersicht</b> .
	Dieses Zeichen soll ihre besondere Aufmerksamkeit beim Umgang mit dem Produkt wecken.

### 1.3 Symbole am Produkt

#### 1.3.1 Allgemeine Symbole

Folgende Symbole können am Produkt verwendet werden:

	Das Produkt unterstützt NFC-Technologie, die mit iOS- und Android-Plattformen kompatibel ist.
	Drahtloses Laden
	Gleichstrom
	Verwendete <b>Hilti</b> Li-Ion-Akku Typenreihe. Beachten Sie die Angaben im Kapitel <b>Bestimmungsge- mäßige Verwendung</b> .
	Wenn auf dem Produkt vorhanden, wurde das Produkt von dieser Zertifizierungsstelle für den US-amerikanischen und kanadischen Markt nach den geltenden Normen zertifiziert.

### 1.4 Produktinformationen

**HILTI** Produkte sind für den professionellen Benutzer bestimmt und dürfen nur von autorisiertem, eingewiesenem Personal bedient, gewartet und instand gehalten werden. Dieses Personal muss speziell über die auftretenden Gefahren unterrichtet sein. Vom Produkt und seinen Hilfsmitteln können Gefahren ausgehen, wenn sie von ungebildetem Personal unsachgemäß behandelt oder nicht bestimmungsgemäß verwendet werden.

Typenbezeichnung und Seriennummer sind auf dem Typenschild angegeben.

- ▶ Übertragen Sie die Seriennummer in die nachfolgende Tabelle. Die Produktangaben benötigen Sie bei Anfragen an unsere Vertretung oder Servicestelle.

#### Produktangaben

USB-Ladeadapter	CU 4-22
Generation	01
Serien-Nr.	

### 1.5 Konformitätserklärung

Der Hersteller erklärt in alleiniger Verantwortung, dass das hier beschriebene Produkt mit der geltenden Gesetzgebung und den geltenden Normen übereinstimmt.

Die Technischen Dokumentationen sind hier hinterlegt:

**Hilti** Entwicklungsgesellschaft mbH | Zulassung Geräte | Hiltistraße 6 | 86916 Kaufering, DE

## 2 Sicherheit

### 2.1 Allgemeine Sicherheitshinweise

#### Lesen Sie alle Sicherheitshinweise und Anweisungen.

- ▶ Blicken Sie nicht direkt in die Beleuchtung (LED) des Produktes und leuchten Sie anderen Personen nicht ins Gesicht. Es besteht Blendgefahr.
- ▶ Verletzungsgefahr durch herunterfallende Werkzeuge und/oder Zubehör. Vergewissern Sie sich vor Arbeitsbeginn, dass der Akku und montiertes Zubehör sicher befestigt sind.
- ▶ Verwenden Sie für dieses Produkt nur die **Hilti** Li-Ion-Akkus der Typenreihe B 22.





- ▶ Platzieren Sie keine Fremdkörper zwischen Ihr Gerät und das Drahtlos-Ladepad. Dazu zählen Schutzhüllen, Metallgegenstände, Magnetkarten, Bankkarten, Türschlüssel, Münzen, NFC-Karten oder RFID-Chips. Diese stören das drahtlose Laden und verursachen Überhitzung oder werden selbst beschädigt. Vergewissern Sie sich, dass keine Fremdkörper vorhanden sind, bevor Sie das drahtlose Laden starten.
- ▶ Achten Sie vor dem drahtlosen Laden darauf, dass der USB-Ladeadapter waagrecht liegt und laden Sie nicht drahtlos an Orten mit starker Vibration.
- ▶ Platzieren Sie Ihr Gerät sorgfältig auf dem Drahtlos-Ladepad, damit das drahtlose Laden korrekt funktioniert.
- ▶ In Kliniken und Krankenhäusern, in denen die Nutzung drahtloser Geräte verboten ist, halten Sie sich bitte an die Vorschriften und schalten Sie Ihr Gerät aus.
- ▶ Drahtlosgeräte können medizintechnische Implantate und andere Medizingeräte wie Schrittmacher, Cochlea-Implantate und Hörgeräte stören. Details erfragen Sie bitte beim Hersteller Ihres Medizingeräts. Halten Sie bei der Nutzung des Gerätes einen Mindestabstand von 30 cm zu Medizingeräten ein.
- ▶ Schützen Sie das Produkt vor Nässe. Nutzen Sie das Produkt nicht in staubiger, feuchter oder schmutziger Umgebung, da dies zu Betriebsstörungen führen kann. Spritzen Sie kein Wasser auf das Produkt.

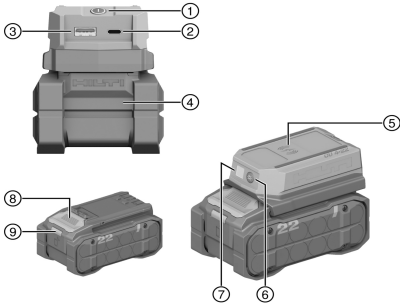
## 2.2 Sorgfältiger Umgang und Gebrauch von Akkus

- ▶ **Beachten Sie die folgenden Sicherheitshinweise für die sichere Handhabung und Verwendung von Li-Ionen-Akkus.** Ein Nichtbeachten kann zu Hautreizungen, schweren korrosiven Verletzungen, chemischen Verbrennungen, Feuer und / oder zu Explosionen führen.
- ▶ Verwenden Sie Akkus nur in technisch einwandfreiem Zustand.
- ▶ Behandeln Sie Akkus sorgfältig, um Beschädigungen zu vermeiden und den Austritt von stark gesundheitsschädlichen Flüssigkeiten zu verhindern!
- ▶ Akkus dürfen in keinem Fall modifiziert oder manipuliert werden!
- ▶ Die Akkus dürfen nicht zerlegt, gequetscht, über 80°C (176°F) erhitzt oder verbrannt werden.
- ▶ Verwenden oder laden Sie keine Akkus, die einen Schlag erhalten haben oder anderweitig beschädigt sind. Überprüfen Sie Ihre Akkus regelmäßig auf Anzeichen von Beschädigungen.
- ▶ Verwenden Sie niemals recycelte oder reparierte Akkus.
- ▶ Benutzen Sie den Akku oder ein akkubetriebenes Elektrowerkzeug niemals als Schlagwerkzeug.
- ▶ Setzen Sie Akkus niemals direkter Sonneneinstrahlung, erhöhter Temperatur, Funkenbildung oder offener Flamme aus. Dies kann zu Explosionen führen.
- ▶ Berühren Sie die Batteriepole nicht mit Ihren Fingern, Werkzeugen, Schmuck oder anderen elektrisch leitfähigen Gegenständen. Dies kann den Akku beschädigen, sowie Sachschäden und Verletzungen verursachen.
- ▶ Halten Sie Akkus von Regen, Nässe und Flüssigkeiten fern. Eindringende Feuchtigkeit kann Kurzschlüsse, Stromschläge, Verbrennungen, Feuer und Explosionen verursachen.
- ▶ Verwenden Sie nur die für diesen Akku-Typ vorgesehenen Ladegeräte und Elektrowerkzeuge. Beachten Sie dazu die Angaben in den entsprechenden Bedienungsanleitungen.
- ▶ Verwenden oder lagern Sie den Akku nicht in explosionsgefährdeten Umgebungen.
- ▶ Vermeiden Sie einen Kurzschluss am Akku. Überprüfen Sie vor dem Einsetzen des Akkus in das Gerät, dass die Kontakte des Akkus und im Gerät frei von Fremdkörpern sind.
- ▶ Wenn der Akku zu heiß zum Anfassen ist, kann er defekt sein. Stellen Sie den Akku an einen einsehbaren, nicht brennbaren Ort mit ausreichender Entfernung zu brennbaren Materialien. Lassen Sie den Akku abkühlen. Wenn der Akku nach einer Stunde immer noch zu heiß zum Anfassen ist, dann ist er defekt. Wenden Sie sich an den **Hilti Service** oder lesen Sie das Dokument "Hinweise zur Sicherheit und Anwendung für **Hilti** Lithium-Ionen-Akkus".



### 3 Beschreibung

#### 3.1 Produktübersicht



- ① Taste Ein/Aus
- ② USB-C-Schnittstelle
- ③ USB-A-Schnittstelle
- ④ Akku
- ⑤ Drahtlos-Ladepad
- ⑥ Taste LED Ein/Aus
- ⑦ LED-Leuchte
- ⑧ Akku-Entriegelungstaste
- ⑨ Statusanzeige Akku

#### 3.2 Bestimmungsgemäße Verwendung

Das beschriebene Produkt ist ein USB-Ladeadapter. Es dient zum Laden von Mobiltelefonen, Tablets, Kopfhörern und anderen Geräten mit USB-A- oder USB-C-Schnittstelle oder drahtloser Ladefunktion und nutzt **Hilti** Li-Ionen-Akkus vom Typ B 22.

- Verwenden Sie für dieses Produkt nur **Hilti** Nuron Li-Ion-Akkus der Typenreihe B 22. Für optimale Leistung empfiehlt **Hilti** für dieses Produkt die in dieser Tabelle angegebenen Akkus.
- Verwenden Sie für diese Akkus nur **Hilti** Ladegeräte der in dieser Tabelle genannten Typenreihen.

#### 3.3 Lieferumfang

USB-Ladeadapter, Bedienungsanleitung

Weitere für Ihr Produkt zugelassene Systemprodukte finden Sie in Ihrem **Hilti Store** oder unter: [www.hilti.group](http://www.hilti.group)

#### 3.4 Anzeigen des Li-Ion-Akkus

**Hilti** Nuron Li-Ion-Akkus können den Ladezustand, Fehlermeldungen und den Zustand des Akkus anzeigen.

##### 3.4.1 Anzeigen zum Ladezustand und Fehlermeldungen

#### WARNUNG

##### Verletzungsgefahr durch herunterfallenden Akku!

- ▶ Stellen Sie bei eingestecktem Akku nach drücken der Entriegelungstaste sicher, dass Sie den Akku wieder korrekt im verwendeten Produkt einrasten.

Um eine der folgenden Anzeigen zu erhalten, drücken Sie kurz die Entriegelungstaste des Akkus.

Der Ladezustand sowie mögliche Störungen werden auch dauerhaft angezeigt, solange das angeschlossene Produkt eingeschaltet ist.

Zustand	Bedeutung
Vier (4) LEDs leuchten konstant grün	Ladezustand: 100 % bis 71 %
Drei (3) LEDs leuchten konstant grün	Ladezustand: 70 % bis 51 %
Zwei (2) LEDs leuchten konstant grün	Ladezustand: 50 % bis 26 %
Eine (1) LED leuchtet konstant grün	Ladezustand: 25 % bis 10 %
Eine (1) LED blinkt langsam grün	Ladezustand: < 10 %
Eine (1) LED blinkt schnell grün	Der Li-Ion-Akku ist vollständig entladen. Laden Sie den Akku auf. Wenn die LED nach dem Aufladen des Akkus immer noch schnell blinkt, wenden Sie sich an den <b>Hilti Service</b> .



Zustand	Bedeutung
Eine (1) LED blinkt schnell gelb	Der Li-Ion-Akku oder das damit verbundene Produkt sind überlastet, zu heiß, zu kalt oder es liegt ein anderer Fehler vor. Bringen Sie das Produkt und den Akku auf die empfohlene Arbeitstemperatur und überlasten Sie das Produkt nicht bei dessen Anwendung. Wenn die Meldung weiter besteht, wenden Sie sich an den <b>Hilti Service</b> .
Eine (1) LED leuchtet gelb	Der Li-Ion-Akku und das damit verbundene Produkt sind nicht kompatibel. Bitte wenden Sie sich an den <b>Hilti Service</b> .
Eine (1) LED blinkt schnell rot	Der Li-Ion-Akku ist gesperrt und kann nicht weiter verwendet werden. Bitte wenden Sie sich an den <b>Hilti Service</b> .

### 3.4.2 Anzeigen zum Zustand des Akkus

Um den Zustand des Akkus abzufragen, halten Sie die Entriegelungstaste für mehr als drei Sekunden gedrückt. Das System erkennt keine potenzielle Fehlfunktion der Batterie aufgrund von Missbrauch, wie z.B. Fallenlassen, Einstiche, externe Hitzeschäden usw.

Zustand	Bedeutung
Alle LEDs leuchten als Lauflicht und anschließend leuchtet eine (1) LED konstant grün.	Der Akku kann weiterhin verwendet werden.
Alle LEDs leuchten als Lauflicht und anschließend blinkt eine (1) LED schnell gelb.	Die Abfrage zum Zustand des Akkus konnte nicht abgeschlossen werden. Wiederholen Sie den Vorgang oder wenden Sie sich an den <b>Hilti Service</b> .
Alle LEDs leuchten als Lauflicht und anschließend leuchtet eine (1) LED konstant rot.	Wenn ein angeschlossenes Produkt weiterhin verwendet werden kann, liegt die verbleibende Akkukapazität unter 50%. Wenn ein angeschlossenes Produkt nicht mehr verwendet werden kann, ist der Akku am Ende seiner Lebensdauer und sollte ersetzt werden. Bitte wenden Sie sich an den <b>Hilti Service</b> .

## 4 Technische Daten

### 4.1 Produktinformationen

<b>Nennspannung</b>	21,6 V	
<b>Gewicht nach EPTA Procedure 01 ohne Akku</b>	260 g (9,17 oz)	
<b>Ausgangsleistung (einzeln)</b>	<b>USB-A</b>	5V/3A, 9V/2A, 12V/1.5A (≤18 W)
	<b>USB-C</b>	5V/3A, 9V/3A, 12V/3A, 15V/3A, 20V/3.25A (≤65 W)
	<b>Drahtlos</b>	≤10 W
<b>Ausgangsleistung (gesamt)</b>	<b>USB-A + USB-C + Drahtlos</b>	≤ 93 W
<b>Lagertemperatur</b>	-20 °C ... 60 °C (-4,0 °F ... 140,0 °F)	
<b>Umgebungstemperatur bei Betrieb</b>	-17 °C ... 40 °C (1,4 °F ... 104,0 °F)	

### 4.2 Drahtloseigenschaften

<b>Drahtlos-Energieübertragungsfrequenz</b>	115 kHz ... 148 kHz
<b>Maximale Stärke H-Feld</b>	5.2 dBuA/m (@10m)



### 4.3 Akku

<b>Akkubetriebsspannung</b>	21,6 V
<b>Gewicht Akku</b>	Siehe Kapitel "Bestimmungsge- mäßige Verwendung"
<b>Umgebungstemperatur bei Betrieb</b>	-17 °C ... 60 °C (1,4 °F ... 140,0 °F)
<b>Lagertemperatur</b>	-20 °C ... 40 °C (-4,0 °F ... 104,0 °F)
<b>Akkutemperatur bei Ladebeginn</b>	-10 °C ... 45 °C (14,0 °F ... 113,0 °F)

## 5 Arbeitsvorbereitung

### **WARNUNG**

#### **Verletzungsgefahr durch unbeabsichtigter Anlauf!**

- ▶ Entfernen Sie den Akku, bevor Sie Geräteeinstellungen vornehmen, Zubehörteile wechseln oder das Produkt weglegen.

Beachten Sie die Sicherheits- und Warnhinweise in dieser Dokumentation und auf dem Produkt.

### 5.1 Akku laden

1. Lesen Sie vor dem Laden die Bedienungsanleitung des Ladegerätes.
2. Achten Sie darauf, dass die Kontakte von Akku und Ladegerät sauber und trocken sind.
3. Laden Sie den Akku in einem zugelassenen Ladegerät. → Seite 4

### 5.2 Akku einsetzen

### **WARNUNG**

#### **Verletzungsgefahr durch Kurzschluss oder herunterfallenden Akku!**

- ▶ Stellen Sie vor dem Einsetzen des Akkus sicher, dass die Kontakte des Akkus und die Kontakte am Produkt frei von Fremdkörpern sind.
- ▶ Stellen Sie sicher, dass der Akku immer korrekt einrastet.

1. Laden Sie den Akku vor der ersten Inbetriebnahme vollständig auf.
2. Schieben Sie den Akku in das Produkt bis er hörbar einrastet.
3. Kontrollieren Sie den sicheren Sitz des Akkus.

### 5.3 Akku entfernen

1. Drücken Sie die Entriegelungstaste des Akkus.
2. Ziehen Sie den Akku aus dem Produkt.

## 6 Bedienung

Beachten Sie die Sicherheits- und Warnhinweise in dieser Dokumentation und auf dem Produkt.

### 6.1 Einschalten/Ausschalten

1. Zum Einschalten des Produktes drücken Sie kurz auf die Taste Ein/Aus oder auf die Taste LED Ein/Aus.
2. Zum Ausschalten des Produktes drücken Sie 1,5 Sekunden lang auf die Taste Ein/Aus.



Das Produkt schaltet sich nach 5 Minuten ohne Benutzung automatisch aus.



## 6.2 Laden des Gerätes über die USB-Schnittstelle

- ▶ Verbinden Sie das Ladekabel Ihres Gerätes mit der Schnittstelle des USB-Ladeadapters.



Bei kaltem, trockenem Wetter kann die Funktion zum Schutz des Produktes vor elektrostatischer Entladung (ESD) ausgelöst werden und das Produkt ausschalten. Entnehmen Sie den Akku und setzen Sie ihn wieder ein, um den Normalbetrieb wieder herzustellen.

## 6.3 Drahtloses Laden des Gerätes

- ▶ Platzieren Sie das Gerät in der Mitte des Drahtlos-Ladepads. Prüfen Sie den Ladezustand des Gerätes.



Das Produkt verfügt über ein internes Temperaturmanagement und passt die Ausgangsleistung dynamisch an die Umgebungstemperatur an.

Das drahtlose Laden wird nach 5 Minuten automatisch beendet, wenn kein Drahtlosgerät erkannt wird. Zum Reaktivieren der Drahtlos-Ladefunktion drücken Sie kurz auf die Taste Ein/Aus oder auf die Taste LED Ein/Aus.

## 6.4 Ein- und Ausschalten der LED-Leuchte

- ▶ Drücken Sie die Taste LED Ein/Aus, um die LED-Leuchte einzuschalten. Zum Ausschalten der LED-Leuchte drücken Sie die Taste LED Ein/Aus erneut.

## 7 Pflege und Instandhaltung



### WARNUNG

#### Verletzungsgefahr bei eingestecktem Akku !

- ▶ Entnehmen Sie vor allen Pflege- und Instandhaltungsarbeiten immer den Akku!

#### Pflege des Produktes

- Entfernen Sie fest anhaftenden Schmutz mit Vorsicht.
- Falls vorhanden, reinigen Sie die Lüftungsschlitze vorsichtig mit einer trockenen, weichen Bürste.
- Reinigen Sie das Gehäuse nur mit einem leicht angefeuchteten Tuch. Verwenden Sie keine silikonhaltigen Pflegemittel, da diese die Kunststoffteile angreifen können.
- Verwenden Sie einen sauberen, trockenen Lappen, um die Kontakte des Produktes zu reinigen.

#### Pflege der Li-Ionen Akkus

- Verwenden Sie niemals einen Akku mit verstopften Lüftungsschlitzen. Reinigen Sie die Lüftungsschlitze vorsichtig mit einer trockenen, weichen Bürste.
- Vermeiden Sie, dass der Akku unnötig Staub oder Schmutz ausgesetzt wird. Setzen Sie den Akku niemals hoher Feuchtigkeit aus (z. B. in Wasser tauchen oder im Regen stehen lassen). Wenn ein Akku durchnässt wurde, behandeln Sie ihn wie einen beschädigten Akku. Isolieren Sie ihn in einem nicht brennbaren Behälter und wenden Sie sich an den **Hilti Service**.
- Halten Sie den Akku frei von fremdem Öl und Fett. Lassen Sie nicht zu, dass sich unnötig Staub oder Schmutz auf dem Akku ansammelt. Reinigen Sie den Akku mit einer trockenen, weichen Bürste oder einem sauberen, trockenen Lappen. Verwenden Sie keine silikonhaltigen Pflegemittel, da diese die Kunststoffteile angreifen können.  
Berühren Sie nicht die Kontakte des Akkus und entfernen Sie nicht das werkseitig aufgebrachte Fett von den Kontakten.
- Reinigen Sie das Gehäuse nur mit einem leicht angefeuchteten Tuch. Verwenden Sie keine silikonhaltigen Pflegemittel, da diese die Kunststoffteile angreifen können.

#### Instandhaltung



### WARNUNG

**Gefahr durch Stromschlag!** Unsachgemäße Reparaturen an elektrischen Bauteilen können zu schweren Verletzungen und Verbrennungen führen.

- ▶ Reparaturen an elektrischen Teilen dürfen nur durch eine Elektrofachkraft ausgeführt werden.

- Prüfen Sie regelmäßig alle sichtbaren Teile auf Beschädigungen und die Bedienelemente auf einwandfreie Funktion.
- Betreiben Sie das Produkt nicht bei Beschädigungen und/oder Funktionsstörungen. Lassen Sie das Produkt umgehend vom **Hilti Service** reparieren.



- Bringen Sie nach Pflege- und Instandhaltungsarbeiten alle Schutzeinrichtungen an und prüfen Sie diese auf einwandfreie Funktion.

Verwenden Sie für einen sicheren Betrieb nur original Ersatzteile, Verbrauchsmaterialien und Zubehör. Von **Hilti** freigegebene Ersatzteile, Verbrauchsmaterialien und Zubehör für Ihr Produkt finden Sie in Ihrem **Hilti Store** oder unter: [www.hilti.group](http://www.hilti.group)

## 8 Transport und Lagerung

### Transport von elektrischen Geräten und Akkus

#### VORSICHT

#### Unbeabsichtigter Anlauf beim Transport !

- ▶ Transportieren Sie ihre Produkte immer ohne eingesetzte Akkus!
- ▶ Entnehmen Sie den/die Akkus.
- ▶ Transportieren Sie Akkus nie in loser Schüttung. Während des Transportes sollten die Akkus vor übermäßigem Stoß und Vibrationen geschützt und von jeglichen leitfähigen Materialien oder anderen Akkus isoliert werden, damit sie nicht mit anderen Batteriepolen in Berührung kommen und einen Kurzschluss verursachen. **Beachten Sie Ihre lokalen Transportvorschriften für Akkus.**
- ▶ Akkus dürfen nicht per Post verschickt werden. Wenden Sie sich an ein Versandunternehmen, wenn Sie unbeschädigte Akkus versenden wollen.
- ▶ Kontrollieren Sie Produkt und Akkus vor jeder Verwendung sowie vor und nach längerem Transport auf Beschädigungen.

### Lagerung von elektrischen Geräten und Akkus

#### WARNUNG

#### Unbeabsichtigte Beschädigung durch defekte oder auslaufende Akkus !

- ▶ Lagern Sie ihre Produkte immer ohne eingesetzte Akkus!
- ▶ Lagern Sie Produkt und Akkus kühl und trocken. Beachten Sie die Temperaturgrenzwerte, die in den Technischen Daten angegeben sind.
- ▶ Akkus nicht auf dem Ladegerät aufbewahren. Nehmen Sie den Akku nach dem Ladevorgang immer vom Ladegerät ab.
- ▶ Lagern Sie Akkus nie in der Sonne, auf Wärmequellen oder hinter Glas.
- ▶ Lagern Sie Produkt und Akkus unzugänglich für Kinder und unbefugte Personen.
- ▶ Kontrollieren Sie Produkt und Akkus vor jeder Verwendung sowie vor und nach längerem Transport auf Beschädigungen.

## 9 Hilfe bei Störungen

Beachten Sie bei allen Störungen die Statusanzeige des Akkus. Siehe Kapitel **Anzeigen des Li-Ion-Akkus** → Seite 4.

Bei Störungen, die nicht in dieser Tabelle aufgeführt sind oder die Sie nicht selbst beheben können, wenden Sie sich bitte an unseren **Hilti Service**.

Störung	Mögliche Ursache	Lösung
Produkt funktioniert nicht.	Akku nicht komplett eingesteckt.	▶ Rasten Sie den Akku mit hörbarem Klick ein.
	Akku ist fast leer.	▶ Laden Sie den Akku auf.
	Das Produkt schaltet sich nach 5 Minuten ohne Benutzung automatisch aus.	▶ Drücken Sie kurz auf die Taste Ein/Aus oder auf die Taste LED Ein/Aus, um das Produkt einzuschalten.
Das Gerät lässt sich nicht drahtlos laden.	Das Gerät liegt nicht richtig auf dem Drahtlos-Ladepad.	▶ Richten Sie die Spule des Gerätes am Drahtlos-Ladesymbol des Produktes aus.
	Das drahtlose Laden wird nach 5 Minuten automatisch beendet, wenn kein Drahtlosgerät erkannt wird.	▶ Drücken Sie kurz auf die Taste Ein/Aus oder auf die Taste LED Ein/Aus, um die Drahtlos-Ladefunktion zu reaktivieren.



Störung	Mögliche Ursache	Lösung
Akku entlädt schneller als üblich.	Sehr niedrige Umgebungstemperatur.	▶ Lassen Sie den Akku sich langsam auf Raumtemperatur erwärmen.
Akku rastet nicht mit hörbarem „Klick“ ein.	Rastnasen am Akku verschmutzt.	▶ Rastnasen reinigen und Akku in Arbeitsposition einrasten.
Starke Hitzeentwicklung in Produkt oder Akku.	Elektrischer Defekt.	▶ Schalten Sie das Produkt sofort aus, entnehmen Sie den Akku, beobachten Sie ihn, lassen Sie ihn abkühlen und kontaktieren Sie den <b>Hilti Service</b> .
Die Ausgangsleistung des Produktes ist begrenzt.	Bei hohen Temperaturen sinkt die Ladegeschwindigkeit und die Leistung wird begrenzt.	▶ Lassen Sie das Produkt auf Raumtemperatur abkühlen.

## 10 Entsorgung

### **WARNUNG**

**Verletzungsgefahr durch unsachgemäße Entsorgung!** Gesundheitsgefährdungen durch austretende Gase oder Flüssigkeiten.

- ▶ Versenden oder verschicken Sie keine beschädigten Akkus!
- ▶ Decken Sie die Anschlüsse mit einem nicht leitfähigen Material ab, um Kurzschlüsse zu vermeiden.
- ▶ Entsorgen Sie Akkus so, dass sie nicht in die Hände von Kindern gelangen können.
- ▶ Entsorgen Sie den Akku in Ihrem **Hilti Store** oder wenden Sie sich an ihr zuständiges Entsorgungsunternehmen.

**Hilti** Produkte sind zu einem hohen Anteil aus wiederverwertbaren Materialien hergestellt. Voraussetzung für eine Wiederverwertung ist eine sachgemäße Stofftrennung. In vielen Ländern nimmt **Hilti** Ihr Altgerät zur Verwertung zurück. Fragen Sie den **Hilti** Kundenservice oder Ihren Verkaufsberater.



- ▶ Werfen Sie Elektrowerkzeuge, Elektronische Geräte und Akkus nicht in den Hausmüll!

## 11 Herstellergewährleistung

- ▶ Bitte wenden Sie sich bei Fragen zu den Gewährleistungsbedingungen an Ihren lokalen **Hilti** Partner.

## 12 Erklärungen

### 12.1 FCC-Hinweis (gültig in USA)

Dieses Gerät hat in Tests die Grenzwerte eingehalten, die in Abschnitt 15 der FCC-Bestimmungen für digitale Geräte der Klasse B festgeschrieben sind. Diese Grenzwerte sehen für die Installation in Wohngebieten einen ausreichenden Schutz vor störenden Abstrahlungen vor. Geräte dieser Art erzeugen und verwenden Hochfrequenzen und können diese auch ausstrahlen. Sie können daher, wenn sie nicht den Anweisungen entsprechend installiert und betrieben werden, Störungen des Rundfunkempfangs verursachen.

Es kann aber nicht garantiert werden, dass bei bestimmten Installationen nicht doch Störungen auftreten können. Falls dieses Gerät Störungen des Rundfunk- oder Fernsehempfangs verursacht, was durch Aus- und Wiedereinschalten des Geräts festgestellt werden kann, ist der Benutzer angehalten, die Störungen mit Hilfe folgender Maßnahmen zu beheben:

- Die Empfangsantenne neu ausrichten oder versetzen.
- Den Abstand zwischen Gerät und Empfänger vergrößern.
- Schließen Sie das Gerät an die Steckdose eines Stromkreises an, der nicht mit dem des Empfängers übereinstimmt.
- Lassen Sie sich von Ihrem Händler oder einem erfahrenen Radio /TV-Fernsehtechniker helfen.

Dieses Gerät entspricht Paragraph 15 der FCC-Bestimmungen. Die Inbetriebnahme unterliegt folgenden zwei Bedingungen:



- Dieses Gerät darf keine schädlichen Störungen verursachen.
- Das Gerät muss jegliche Abstrahlung aufnehmen, inklusive Abstrahlungen, die unerwünschte Operationen bewirken.



Veränderungen oder Umbauten, die nicht ausdrücklich von **Hilti** als zulässig genehmigt wurden, können dazu führen, dass der Benutzer die Berechtigung zum Betreiben des Gerätes verliert.

### 12.2 IC-Hinweis (gültig in Kanada)

Dieses Gerät enthält lizenzfreie Sender/Empfänger, die im Einklang mit den lizenzfreien RSS von Innovation, Science and Economic Development Canada stehen. Die Inbetriebnahme unterliegt folgenden zwei Bedingungen:

- Dieses Gerät darf keine Störungen verursachen.
- Das Gerät muss jegliche Abstrahlung aufnehmen, inklusive Abstrahlungen, die unerwünschte Operationen des Gerätes bewirken.

### 12.3 Strahlenbelastungserklärung (gültig in USA)

Dieses Gerät entspricht den FCC-Strahlungsbelastungsgrenzwerten für eine unkontrollierte Umgebung. Achten Sie beim Positionieren und Betreiben dieses Geräts darauf, einen Abstand von über 20 cm zwischen dem Strahler und Ihrem Körper einzuhalten.

### 12.4 Strahlenbelastungserklärung (gültig in Kanada)

Dieses Produkt entspricht den IC-Strahlungsbelastungsgrenzwerten für eine unkontrollierte Umgebung. Achten Sie beim Positionieren und Betreiben dieses Geräts darauf, einen Abstand von mindestens 10 cm zwischen dem Sender und Ihrem Körper einzuhalten.

### 12.5 Strahlenbelastungserklärung (gültig in der EU)

Dieses Gerät wurde für den Betrieb in unkontrollierter Umgebung geprüft. Für die Einhaltung der RF-Belastungsgrenzen muss ein Mindestabstand von 20 cm zwischen dem Körper des Benutzers und dem Produkt eingehalten werden.

## 13 Weitere Informationen

Zubehör, Systemprodukte und weitere Informationen zu Ihrem Produkt finden Sie → **hier**.





## China RoHS (Richtlinie zur Beschränkung der Verwendung gefährlicher Stoffe)

根据 SJ/T 11364-2014 的有害物质材料披露  
Hazardous substances material disclosure according to SJ/T 11364-2014

Product type: USB Charging Adapter  
Products: CU 4-22 01

零件名称 Part name	有害物质 Hazardous substances					
	铅	汞	镉	六价铬	多溴联苯	多溴二苯醚
	Lead (Pb)	Mercury (Hg)	Cadmium (Cd)	Hexavalent Chromium (Cr(VI))	Polybrominated biphenyls (PBB)	Polybrominated biphenylethers (PBDE)
上壳 Top Cover	o	o	o	o	o	o
LED 板支架 LED board bracket	o	o	o	o	o	o
导光罩 Lens	o	o	o	o	o	o
接口 Interface	o	o	o	o	o	o
端子 Terminal	o	o	o	o	o	o
LED 灯按键 LED button	o	o	o	o	o	o
电源按键 Power button	o	o	o	o	o	o
导热硅胶片 Heat sink silica	o	o	o	o	o	o
绝缘片 Insulation paper	o	o	o	o	o	o
按键板 Key PCBA	o	o	o	o	o	o
无线板 Wireless PCBA	o	o	o	o	o	o
主板 Main PCBA	o	o	o	o	o	o
<p>以下表格均依据 SJ/T 11364 通则制定。</p> <p>O: 表示该有害物质在该部件所有均质材料中的含量均在 GB/T 26572 标准规定的限量要求以下。</p> <p>X: 表示该有害物质至少在该部件的某一均质材料中的含量超出 GB/T 26572 标准规定的限量要求。 (企业可基于其实际情况在包装箱内提供“X”标识的详细技术说明。)</p> <p>The following tables are prepared in accordance with the provision of SJ/T 11364.</p> <p>O: Indicates that said hazardous substances contained in all of the homogeneous materials for this part is below the limit requirement of GB/T 26572</p> <p>X: Indicates that said hazardous substances contained in at least one of the homogeneous materials used for this part is above the limit requirement of GB/T 26572.</p> <p>(Enterprises may further provide in this box technical explanation for marking "X" based on their actual circumstances.)</p>						

Diese Tabelle gilt für den Markt China.



Declaration of the Presence Condition of the Restricted Substances Marking

設備名稱： Equipment name:		USB Charging Adapter		型號（型式）： Type designation:		CU 4-22 01	
單元 Unit	限用物質及其化學符號 Restricted substances and its chemical symbols						
	鉛 Lead (Pb)	汞 Mercury (Hg)	鎘 Cadmium (Cd)	六價鉻 Hexavalent Chromium (Cr (VI))	多溴聯苯 Polybrominated biphenyls (PBB)	多溴二苯醚 Polybrominated biphenylethers (PBDE)	
上殼 Top Cover	o	o	o	o	o	o	
LED 板支架 LED board bracket	o	o	o	o	o	o	
導光罩 Lens	o	o	o	o	o	o	
接口 Interface	o	o	o	o	o	o	
端子 Terminal	o	o	o	o	o	o	
LED 燈按鈕 LED button	o	o	o	o	o	o	
電源按鈕 Power button	o	o	o	o	o	o	
導熱矽膠片 Heat sink silica	o	o	o	o	o	o	
絕緣片 Insulation paper	o	o	o	o	o	o	
按鍵板 Key PCBA	o	o	o	o	o	o	
無線板 Wireless PCBA	o	o	o	o	o	o	
主板 Main PCBA	o	o	o	o	o	o	
備考 1. “超出 0.1 wt %” 及 “超出 0.01 wt %” 係指限用物質之百分比含量超出百分比含量基準值。 Note 1: “Exceeding 0.1wt.% and exceeding 0.01wt %” indicate that the percentage contain of the restricted substance exceeds the reference percentage value of presence condition. 備考 2. “o” 係指該項限用物質之百分比含量未超出百分比含量基準值。 Note 2: “o” – indicates that the percentage contain of the restricted substance does not exceeds the percentage of reference value of presence. 備考 3. “-” 係指該項限用物質為排除項目。 Note 3: The “-” indicates that the restricted substance corresponds to the exemption.							

Diese Tabelle gilt für den Markt Taiwan.

## 14 Hilti Li-Ion Akkus

### Hinweise zur Sicherheit und Anwendung

In dieser Dokumentation wird der Begriff Akku für wieder aufladbare Hilti Li-Ion-Akkus verwendet, in denen mehrere Li-Ion-Zellen zusammengeschlossen sind. Sie sind für Hilti Elektrowerkzeuge bestimmt und dürfen nur mit diesen verwendet werden. Verwenden Sie nur original **Hilti** Akkus!

### Beschreibung

**Hilti** Akkus sind mit Zellmanagement- und Zellschutzsystemen ausgestattet.

Die Akkus bestehen aus Zellen, die Lithium-Ionen-Speichermaterialien enthalten, welche eine hohe spezifische Energiedichte ermöglichen. Li-Ion-Zellen unterliegen einem sehr geringen Memory-Effekt, reagieren aber gegenüber Gewalteinwirkung, Tiefentladung oder hohen Temperaturen sehr empfindlich.



Die zugelassenen Produkte für **Hilti** Akkus finden Sie in Ihrem **Hilti Store** oder unter: [www.hilti.group](http://www.hilti.group)

### Sicherheit

- ▶ **Beachten Sie die folgenden Sicherheitshinweise für die sichere Handhabung und Verwendung von Li-Ionen-Akkus.** Ein Nichtbeachten kann zu Hautreizungen, schweren korrosiven Verletzungen, chemischen Verbrennungen, Feuer und / oder zu Explosionen führen.
- ▶ Behandeln Sie Akkus sorgfältig, um Beschädigungen zu vermeiden und den Austritt von stark gesundheitsschädlichen Flüssigkeiten zu verhindern!
- ▶ Akkus dürfen in keinem Fall modifiziert oder manipuliert werden!
- ▶ Die Akkus dürfen nicht zerlegt, gequetscht, über 80°C erhitzt oder verbrannt werden.
- ▶ Verwenden oder laden Sie keine Akkus, die einen Schlag erhalten haben oder anderweitig beschädigt sind. Überprüfen Sie Ihre Akkus regelmäßig auf Anzeichen von Beschädigungen.
- ▶ Verwenden Sie niemals recycelte oder reparierte Akkus.
- ▶ Benutzen Sie den Akku oder ein akkubetriebenes Elektrowerkzeug niemals als Schlagwerkzeug.
- ▶ Setzen Sie Akkus niemals direkter Sonneneinstrahlung, erhöhter Temperatur, Funkenbildung oder offener Flamme aus. Dies kann zu Explosionen führen.
- ▶ Berühren Sie die Batteriepole nicht mit Ihren Fingern, Werkzeugen, Schmuck oder anderen elektrisch leitfähigen Gegenständen. Dies kann den Akku beschädigen, sowie Sachschäden und Verletzungen verursachen.
- ▶ Halten Sie Akkus von Regen, Nässe und Flüssigkeiten fern. Eindringende Feuchtigkeit kann Kurzschlüsse, Stromschläge, Verbrennungen, Feuer und Explosionen verursachen.
- ▶ Verwenden Sie nur die für diesen Akku-Typ vorgesehenen Ladegeräte und Elektrowerkzeuge. Beachten Sie dazu die Angaben in den entsprechenden Bedienungsanleitungen.
- ▶ Verwenden oder lagern Sie den Akku nicht in explosionsgefährdeten Umgebungen.
- ▶ Wenn der Akku zu heiß zum Anfassen ist, kann er defekt sein. Stellen Sie den Akku an einen einsehbaren, nicht brennbaren Ort mit ausreichender Entfernung zu brennbaren Materialien. Lassen Sie den Akku abkühlen. Wenn der Akku nach einer Stunde immer noch zu heiß zum Anfassen ist, dann ist er defekt. Gehen Sie nach den Anweisungen im Kapitel **Maßnahmen bei Akkubrand** vor.

### Verhalten bei beschädigten Akkus

- ▶ Kontaktieren Sie immer den **Hilti Service**, wenn ein Akku beschädigt ist.
- ▶ Verwenden Sie keinen Akku, aus dem Flüssigkeit austritt.
- ▶ Vermeiden Sie bei austretender Flüssigkeit den direkten Augen- und/oder Hautkontakt. Tragen Sie immer Schutzhandschuhe und Augenschutz im Umgang mit Batterieflüssigkeit.
- ▶ Verwenden Sie ein dafür zugelassenes chemisches Reinigungsmittel, um ausgetretene Batterieflüssigkeit zu entfernen. Beachten Sie Ihre lokalen Reinigungsvorschriften für Batterieflüssigkeit.
- ▶ Legen Sie einen defekten Akku in einen nicht brennbaren Behälter und decken Sie ihn mit trockenem Sand, Kreidepulver (CaCO<sub>3</sub>) oder Silikat (Vermiculit) ab. Schließen Sie anschließend den Deckel luftdicht ab und bewahren Sie den Behälter fern von brennbaren Gasen, Flüssigkeiten oder Gegenständen auf.
- ▶ Entsorgen Sie den Behälter in Ihrem **Hilti Store** oder wenden Sie sich an ihr zuständiges Entsorgungsunternehmen. **Beachten Sie Ihre lokalen Transportvorschriften für beschädigte Akkus!**

### Verhalten bei nicht mehr funktionierenden Akkus

- ▶ Achten Sie auf abnormales Akkuverhalten wie fehlerhaftes Laden, ungewöhnlich lange Ladezeiten, spürbarer Leistungsabfall, ungewöhnliche LED-Aktivitäten oder austretende Flüssigkeiten. Dies sind Anzeichen auf ein internes Problem.
- ▶ Wenn Sie ein internes Akkuproblem vermuten, kontaktieren Sie den **Hilti Service**.
- ▶ Wenn der Akku nicht mehr funktioniert, sich der Akku nicht mehr laden lässt oder Flüssigkeit austritt, müssen Sie ihn entsorgen. Siehe Kapitel **Wartung und Entsorgung**.

### Maßnahmen bei Akkubrand

#### **WARNUNG**

**Gefahr durch Akkubrand!** Ein brennender Akku stößt gefährliche und explosionsgefährdende Flüssigkeiten und Dämpfe aus, die zu Korrosionsverletzungen, Verbrennungen oder Explosionen führen können.

- ▶ Tragen Sie ihre persönliche Schutzausrüstung, wenn Sie einen Akkubrand bekämpfen.
- ▶ Sorgen Sie für eine ausreichende Belüftung, damit gefährliche und explosionsgefährdende Dämpfe entweichen können.
- ▶ Verlassen Sie bei intensiver Raumentwicklung sofort den Raum.
- ▶ Konsultieren Sie bei Reizung der Atemwege einen Arzt.
- ▶ Rufen Sie die Feuerwehr, bevor Sie einen Löschversuch starten.



- ▶ Bekämpfen Sie Akku-Brände nur mit Wasser aus größtmöglichem Abstand. Pulverlöscher und Löschedecken sind bei Li-Ion-Akkus unwirksam. Umgebungsbrände können mit herkömmlichen Löschmitteln bekämpft werden.
- ▶ Versuchen Sie nicht, große Mengen brennender Akkus zu bewegen. Entfernen Sie nicht betroffene Materialien aus der nächsten Umgebung um so die betroffenen Akkus zu isolieren.

**Im Falle eines sich nicht abkühlenden, rauchenden oder brennenden Akkus:**

- ▶ Nehmen Sie diesen auf eine Schaufel und werfen Sie ihn in einen Eimer mit Wasser. Durch die kühlende Wirkung wird das Übergreifen eines Brandes auf Akku-Zellen, die noch nicht die für eine Entzündung kritische Temperatur erreicht haben, reduziert.
- ▶ Lassen Sie den Akku für mindestens 24 Stunden im Eimer, bis er sich vollständig abgekühlt hat.
- ▶ Siehe Kapitel **Verhalten bei beschädigten Akkus** .

**Angaben zu Transport und Lagerung**

- ▶ Umgebungsbetriebstemperatur zwischen -17°C und +60°C / 1°F und 140°F.
- ▶ Lagertemperatur zwischen -20°C und +40°C / -4°F und 104°F.
- ▶ Akkus nicht auf dem Ladegerät aufbewahren. Nehmen Sie den Akku nach dem Ladevorgang immer vom Ladegerät ab.
- ▶ Akkus möglichst kühl und trocken lagern. Eine kühle Lagerung erhöht die Akkulaufzeit. Lagern Sie Akkus nie in der Sonne, auf Heizungen oder hinter Glasscheiben.
- ▶ Akkus dürfen nicht per Post verschickt werden. Wenden Sie sich an ein Versandunternehmen, wenn Sie unbeschädigte Akkus versenden wollen.
- ▶ Akkus nie in loser Schüttung transportieren. Während des Transports sollten die Akkus vor übermäßigem Stoß und Vibrationen geschützt und von jeglichen leitfähigen Materialien oder anderen Akkus isoliert werden, damit sie nicht mit anderen Batteripolen in Berührung kommen und einen Kurzschluss verursachen. **Beachten Sie Ihre lokalen Transportvorschriften für Akkus.**

**Wartung und Entsorgung**

- ▶ Halten Sie den Akku sauber und frei von Öl und Fett. Vermeiden Sie unnötigen Staub oder Schmutz auf dem Akku. Reinigen Sie den Akku mit einem trockenen, weichen Pinsel oder einem sauberen, trockenen Lappen.
- ▶ Betreiben Sie den Akku nie mit verstopften Lüftungsschlitzen. Reinigen Sie die Lüftungsschlitze vorsichtig mit einer trockenen, weichen Bürste.
- ▶ Verhindern Sie das Eindringen von Fremdkörpern in das Innere.
- ▶ Lassen Sie keine Feuchtigkeit in den Akku eindringen. Wenn Feuchtigkeit in den Akku eingedrungen ist, behandeln Sie ihn wie einen beschädigten Akku und isolieren Sie ihn in einem nicht brennbaren Behälter.
  - ▶ Siehe Kapitel **Verhalten bei beschädigten Akkus**.
- ▶ Durch unsachgemäße Entsorgung können Gesundheitsgefährdungen durch austretende Gase oder Flüssigkeiten entstehen. Entsorgen Sie den Akku in Ihrem **Hilti Store** oder wenden Sie sich an ihr zuständiges Entsorgungsunternehmen. **Beachten Sie Ihre lokalen Transportvorschriften für beschädigte Akkus!**
- ▶ Werfen Sie Akkus nicht in den Hausmüll.
- ▶ Entsorgen Sie Akkus so, dass sie nicht in die Hände von Kindern gelangen können. Decken Sie die Anschlüsse mit einem nicht leitfähigen Material ab, um Kurzschlüsse zu vermeiden.

**Original operating instructions****1 Information about the operating instructions****1.1 About these operating instructions**

- **Warning!** Read and understand all accompanying documentation, including but not limited to instructions, safety warnings, illustrations, and specifications provided with this product. Familiarize yourself with all the instructions, safety warnings, illustrations, specifications, components, and functions of the product before use. Failure to do so may result in electric shock, fire, and/or serious injury. Save all warnings and instructions for future reference.
- **HILTI** products are designed for professional users and only trained, authorized personnel are permitted to operate, service and maintain the products. This personnel must be specifically informed about the possible hazards. The product and its ancillary equipment can present hazards if used incorrectly by untrained personnel or if used not in accordance with the intended use.



- The accompanying documentation corresponds to the current state of the art at the time of printing. Please always check for the latest version on the product's page on Hilti's website. To do this, follow the link or scan the QR code in this documentation, marked with the symbol
- Ensure that these operating instructions are with the product when it is given to other persons.

## 1.2 Explanation of symbols

### 1.2.1 Warnings

Warnings alert persons to hazards that occur when handling or using the product. The following signal words are used:

#### DANGER

##### DANGER !

- ▶ Draws attention to imminent danger that will lead to serious personal injury or fatality.

#### WARNING

##### WARNING !

- ▶ Draws attention to a potential threat of danger that can lead to serious injury or fatality.

#### CAUTION

##### CAUTION !

- ▶ Draws attention to a potentially dangerous situation that could lead to personal injury or damage to the equipment or other property.

### 1.2.2 Symbols in the operating instructions

The following symbols are used in these operating instructions:

	Comply with the operating instructions
	Instructions for use and other useful information
	Dealing with recyclable materials
	Do not dispose of electric equipment and batteries as household waste
	Hilti Li-ion battery
	Hilti charger

### 1.2.3 Symbols in illustrations

The following symbols are used in illustrations:

	These numbers refer to the illustrations at the beginning of these operating instructions.
	The numbers in illustrations refer to important work steps or to components important for the work steps. In the text, the corresponding numbers draw attention to these work steps or components, e.g. <b>(3)</b> .
	Item reference numbers are used in the <b>overview illustration</b> and refer to the numbers used in the key in the <b>product overview</b> section.
	This symbol is intended to draw your special attention to certain points for handling the product.

## 1.3 Symbols on the product

### 1.3.1 General symbols

The following symbols can be used on the product:

	The product supports near-field communication (NFC) technology compatible with iOS and Android platforms.
--	---



	Wireless charging
	Direct current (DC)
	<b>Hilti Li-ion battery type series used.</b> Observe the information given in the section headed <b>Intended use</b> .
	If applied on the product, the product has been certified by this certification body for the US and Canadian markets according to the applicable standards.

## 1.4 Product information

products are designed for professional users and only trained, authorized personnel are permitted to operate, service and maintain the products. This personnel must be specifically informed about the possible hazards. The product and its ancillary equipment can present hazards if used incorrectly by untrained personnel or if used not in accordance with the intended use.

The type designation and serial number are printed on the rating plate.

- ▶ Write down the serial number in the table below. You will be required to state the product details when contacting Hilti Service or your local Hilti organization to inquire about the product.

### Product information

USB charging adapter	CU 4-22
Generation	01
Serial no.	

## 1.5 Declaration of conformity

The manufacturer declares, on his sole responsibility, that the product described here complies with the applicable legislation and standards.

The technical documentation is filed here:

**Hilti** Entwicklungsgesellschaft mbH | Tool Certification | Hiltistrasse 6 | D-86916 Kaufering, Germany

# 2 Safety

## 2.1 General safety instructions

### Read all safety instructions and other instructions.

- ▶ Do not look directly into the light source (LED) of the product and do not aim the beam at other persons' faces. Risk of dazzling or eye damage.
- ▶ Risk of injury by falling tools and/or accessories. Before starting work, check that the battery and installed accessories are secure.
- ▶ Use only **Hilti** Li-ion batteries of the B 22 series with this product.
- ▶ Do not place any foreign objects between your device and the wireless charging pad, including protective case, metal objects, magnetic cards, bank cards, door keys, coins, NFC cards, or RFID chips, which will interfere with wireless charging, cause overheating, or damage the object. Before charging wirelessly, check that the foreign objects are removed.
- ▶ Before charging wirelessly, check that the USB charging adapter is horizontally placed; avoid using the wireless charging function where severe vibration occurs.
- ▶ To ensure that wireless charging functions correctly, place your device correctly on the wireless charging pad.
- ▶ In clinics and hospitals where the use of wireless devices is prohibited, comply with the regulations and power off your device.
- ▶ Some wireless devices may interfere with implantable medical devices and other medical devices, such as pacemakers, cochlear implants, and hearing aids. Consult the manufacturer of your medical devices for more information. When using the device, keep it at least 30 cm away from medical devices.
- ▶ Keep the product dry. Avoid using the product in dusty, damp, or dirty environments, as such environments may cause device malfunction. Do not splash water on the product.

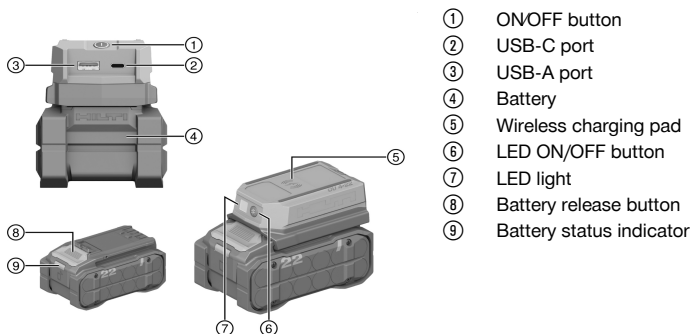


## 2.2 Battery use and care

- ▶ **Comply with the following safety instructions for the safe handling and use of Li-ion batteries.** Failure to comply can lead to skin irritation, severe corrosive injury, chemical burns, fire and/or explosion.
- ▶ Use only batteries that are in perfect working order.
- ▶ Treat batteries with care in order to avoid damage and prevent leakage of fluids that are extremely harmful to health!
- ▶ Do not under any circumstances modify or tamper with batteries!
- ▶ Do not disassemble, crush or incinerate batteries and do not subject them to temperatures over 80 °C (176 °F).
- ▶ Never use or charge a battery that has suffered an impact or been damaged in any other way. Check your batteries regularly for signs of damage.
- ▶ Never use recycled or repaired batteries.
- ▶ Never use the battery or a battery-operated power tool as a striking tool.
- ▶ Never expose batteries to the direct rays of the sun, elevated temperature, sparking, or open flame. This can lead to explosions.
- ▶ Do not touch the battery poles with your fingers, tools, jewelry, or other electrically conductive objects. This can damage the battery and also cause material damage and personal injury.
- ▶ Keep batteries away from rain, moisture and liquids. Penetrating moisture can cause short circuits, electric shock, burns, fire and explosions.
- ▶ Use only chargers and power tools approved for the specific battery type. Read and follow the relevant operating instructions.
- ▶ Do not use or store the battery in explosive environments.
- ▶ Avoid short circuiting the battery terminals. Check that the battery terminals and the terminals in the power tool are free from foreign objects before inserting the battery in the tool.
- ▶ If the battery is too hot to touch, it may be defective. Put the battery in a place where it is clearly visible and where there is no risk of fire, at an adequate distance from flammable materials. Allow the battery to cool down. If it is still too hot to touch after an hour, the battery is faulty. Consult **Hilti** Service or read the document entitled "Instructions on safety and use for **Hilti** Li-ion batteries".

## 3 Description

### 3.1 Product overview



- ① ON/OFF button
- ② USB-C port
- ③ USB-A port
- ④ Battery
- ⑤ Wireless charging pad
- ⑥ LED ON/OFF button
- ⑦ LED light
- ⑧ Battery release button
- ⑨ Battery status indicator

### 3.2 Intended use

The product described is a USB charging adapter. It is designed for charging mobiles, tablets, headphones and other devices with USB-A , USB-C port or wireless charging function by using **Hilti** Li-ion batteries of the B 22 series.

- For this product, use only **Hilti** Nuron lithium-ion batteries of the B 22 series. For optimum performance, **Hilti** recommends the batteries stated in this table for this product.
- For these batteries, use only **Hilti** chargers of the type series stated in this table.



### 3.3 Items supplied

USB charging adapter, operating instructions

Other system products approved for use with this product can be found at your local **Hilti Store** or at: [www.hilti.group](http://www.hilti.group)

### 3.4 Status indicators of the Li-ion battery

Hilti Nuron Li-ion batteries can indicate state of charge, fault messages and the battery's state of health.

#### 3.4.1 Indicators for state of charge and fault messages



#### WARNING

##### Risk of injury by a falling battery!

- ▶ If the release button is pressed with a battery inserted in the product, subsequently check that the battery is correctly re-engaged and secure.

Short-press the release button of the battery to get whichever of the following status indications is applicable at the time.

State of charge and, if applicable, faults are indicated constantly as long as the connected product is switched on.

Status	Meaning
Four (4) LEDs show constantly green	State of charge: 100 % to 71 %
Three (3) LEDs show constantly green	State of charge: 70 % to 51 %
Two (2) LEDs show constantly green	State of charge: 50 % to 26 %
One (1) LED shows constantly green	State of charge: 25 % to 10 %
One (1) LED slow-flashes green	State of charge: < 10 %
One (1) LED quick-flashes green	The Li-ion battery is completely discharged. Recharge the battery. If the LED again starts quick-flashing after the battery has been charged, consult <b>Hilti Service</b> .
One (1) LED quick-flashes yellow	The Li-ion battery or the product in which it is inserted is overloaded, too hot or too cold, or experiencing some other fault. Bring the product and the battery to the recommended working temperature and do not overload the product when it is in use. If the message persists, consult <b>Hilti Service</b> .
One (1) LED shows yellow	The Li-ion battery and the product in which it is inserted are not compatible. Consult <b>Hilti Service</b> .
One (1) LED quick-flashes red	The Li-ion battery is locked and cannot be used. Consult <b>Hilti Service</b> .

#### 3.4.2 Indicators showing the battery's state of health

To check the battery's state of health, press the release button and hold it down for longer than three seconds. The system does not detect a potential malfunction of the battery due to misuse, for example battery dropped or pierced, external heat damage, etc.

Status	Meaning
All LEDs show in sequence, followed by one (1) LED showing constantly green.	The battery can remain in use.
All LEDs show in sequence, followed by one (1) LED quick-flashing yellow.	The check to ascertain the battery's state of health did not complete. Repeat the procedure, or consult <b>Hilti Service</b> .





Status	Meaning
All LEDs show in sequence, followed by one (1) LED showing constantly red.	If a connected product can still be used, the remaining battery capacity is below 50 %. If a connected product can no longer be used, the battery has reached the end of its useful life and has to be replaced. Consult <b>Hilti Service</b> .

## 4 Technical data

### 4.1 Product information

Rated voltage	21.6 V	
Weight in accordance with EPTA Procedure 01, without battery	260 g (9.17 oz)	
Output power (separately)	<b>USB-A</b>	5V/3A, 9V/2A, 12V/1.5A (≤18 W)
	<b>USB-C</b>	5V/3A, 9V/3A, 12V/3A, 15V/3A, 20V/3.25A (≤65 W)
	<b>Wireless</b>	≤10 W
Output power (totally)	<b>USB-A + USB-C + Wireless</b> ≤ 93 W	
Storage temperature	-20 °C ... 60 °C (-4.0 °F ... 140.0 °F)	
Ambient temperature for operation	-17 °C ... 40 °C (1.4 °F ... 104.0 °F)	

### 4.2 Wireless information

Wireless power transfer frequency	115 kHz ... 148 kHz
Maximum H-field strength	5.2 dBuA/m (@10m)

### 4.3 Battery

Battery operating voltage	21.6 V
Weight, battery	See the section headed "Intended use"
Ambient temperature for operation	-17 °C ... 60 °C (1.4 °F ... 140.0 °F)
Storage temperature	-20 °C ... 40 °C (-4.0 °F ... 104.0 °F)
Battery charging starting temperature	-10 °C ... 45 °C (14.0 °F ... 113.0 °F)

## 5 Preparations at the workplace

### WARNING

#### Risk of injury by inadvertent starting!

- ▶ Remove the battery before making adjustments to the product, changing accessories, or putting the product away.

Observe the safety instructions and warnings in this documentation and on the product.

### 5.1 Charging the battery

1. Before charging the battery, read the operating instructions for the charger.
2. Make sure that the contacts on the battery and the contacts on the charger are clean and dry.
3. Use an approved charger to charge the battery. → page 17



## 5.2 Inserting the battery

### **WARNING**

#### **Risk of injury by short circuit or falling battery!**

- ▶ Before inserting the battery, make sure that the contacts on the battery and the contacts on the product are free of foreign matter.
- ▶ Make sure that the battery always engages correctly.

1. Charge the battery fully before using it for the first time.
2. Push the battery into the product until it engages with an audible click.
3. Check that the battery is seated securely.

## 5.3 Removing the battery

1. Press the battery release button.
2. Remove the battery from the product.

## 6 Operation

Observe the safety instructions and warnings in this documentation and on the product.

### 6.1 Switching on / off

1. To switch the product on, short-press the ON/OFF button or LED ON/OFF button.
2. To switch the product off, long-press the ON/OFF button for 1.5 seconds.



The product automatically switches off after 5 minutes without use.

### 6.2 Charging device via USB port

- ▶ Connect the charging cable of your device to the port of the USB charging adapter.



In cold dry weather, the electrostatic discharge (ESD) protection function might be triggered to protect the product by switching the product off. To restore normal operation, remove and then reinsert the battery.

### 6.3 Charging device wirelessly

- ▶ Place the device in the center of the wireless charging pad. Check state of charge of the device.



The product has a built-in thermal management function and will dynamically adjust output performance to suit thermal conditions.

The wireless charging function will be deactivated automatically after 5 minutes without any wireless device connected. To reactivate the wireless charging function, short-press the ON/OFF button or LED ON/OFF button.

### 6.4 Turning LED light on or off

- ▶ Press the LED ON/OFF button to turn on the LED light. To turn the LED light off, press the LED ON/OFF button again.

## 7 Care and maintenance

### **WARNING**

#### **Risk of injury with battery inserted !**

- ▶ Always remove the battery before carrying out care and maintenance tasks!

#### **Care of the product**

- Carefully remove stubborn dirt.
- Carefully clean the air vents, if present, with a dry, soft brush.



- Use only a slightly damp cloth to clean the housing. Do not use cleaning agents containing silicone as these can attack the plastic parts.
- Use a dry, clean cloth to clean the contacts of the product.

#### Care of the Li-ion batteries

- Never use a battery with clogged air vents. Clean the air vents carefully using a dry, soft brush.
- Avoid unnecessary exposure of the battery to dust and dirt. Never expose the battery to high levels of moisture (e.g. by being dipped in water or left in the rain).  
If a battery has been soaked by moisture, treat it as a damaged battery. Isolate it in a non-flammable container and consult **Hilti Service**.
- Keep the battery free of extraneous oil and grease. Do not permit dust or dirt to accumulate unnecessarily on the battery. Clean the battery with a dry, soft brush or a clean, dry cloth. Do not use cleaning agents containing silicone as these can attack the plastic parts.  
Do not touch the contacts of the battery and do not remove the factory-applied grease from the contacts.
- Use only a slightly damp cloth to clean the housing. Do not use cleaning agents containing silicone as these can attack the plastic parts.

#### Maintenance



#### WARNING

**Danger of electric shock!** Improper repairs to electrical components may lead to serious injuries including burns.

- ▶ Repairs to the electrical section of the tool or appliance may be carried out only by trained electrical specialists.
- 
- Check all visible parts and controls for signs of damage at regular intervals and make sure that they all function correctly.
  - Do not use the product if signs of damage are found or if parts malfunction. Immediately have the product repaired by **Hilti Service**.
  - After cleaning and maintenance, install all guards and protective devices and check that they are in full working order.



To help ensure safe and reliable operation, use only genuine Hilti spare parts, consumables and accessories. Spare parts, consumables and accessories approved by **Hilti** for use with your product can be found at your **Hilti Store** or online at: [www.hilti.group](http://www.hilti.group)

## 8 Transport and storage

### Transport of electrical products and batteries



#### CAUTION

#### Accidental starting during transport !

- ▶ Always transport your products with the batteries removed!
- 
- ▶ Remove the battery/batteries.
  - ▶ Never transport batteries loose and unprotected. During transport, batteries should be protected from excessive shock and vibration and isolated from any conductive materials or other batteries that may come in contact with the terminals and cause a short circuit. **Comply with the locally applicable regulations for transporting batteries.**
  - ▶ Do not send batteries through the mail. Consult your shipper for instructions on how to ship undamaged batteries.
  - ▶ Prior to each use and before and after prolonged transport, check the product and the batteries for damage.

#### Storage of electrical products and batteries



#### WARNING

#### Accidental damage caused by defective or leaking batteries !

- ▶ Always store your products with the batteries removed!
- 
- ▶ Store the product and the batteries in a cool and dry place. Comply with the temperature limits stated in the technical data.
  - ▶ Do not store batteries on the charger. Always remove the battery from the charger when the charging operation has completed.
  - ▶ Never leave batteries in direct sunlight, on sources of heat, or behind glass.



- ▶ Store the product and batteries where they cannot be accessed by children or unauthorized persons.
- ▶ Prior to each use and before and after prolonged transport, check the product and the batteries for damage.

## 9 Troubleshooting

If a problem occurs, always observe the status indicator of the battery. See the section headed **Status indicators of the Li-ion battery** → page 18.

If the trouble you are experiencing is not listed in this table or you are unable to rectify the problem by yourself, contact **Hilti Service**.

Trouble or fault	Possible cause	Action to be taken
Product does not work.	The battery is not fully inserted.	▶ Push the battery in until it engages with an audible click.
	Low battery.	▶ Charge the battery.
	The product switches off automatically after 5 minutes without use.	▶ Short-press the ON/OFF button or LED ON/OFF button to switch the product on.
The device cannot be charged wirelessly.	The device is not correctly placed on the wireless charging pad.	▶ Align the device coil with the wireless charging symbol on the product.
	The wireless charging function is deactivated automatically after 5 minutes without any wireless device connected.	▶ Short-press the ON/OFF button or LED ON/OFF button to reactivate the wireless charging function.
The battery runs down more quickly than usual.	Very low ambient temperature.	▶ Allow the battery to warm up slowly to room temperature.
The battery doesn't engage with an audible click.	The retaining lugs on the battery are dirty.	▶ Clean the retaining lugs and engage the battery in the working position.
Product or battery gets very hot.	Electrical fault.	▶ Switch the product off immediately, remove the battery, keep it under observation, allow it to cool down and contact <b>Hilti Service</b> .
Output performance of the product is limited.	High temperatures reduces charging speed and restricts power.	▶ Allow the product to cool down to room temperature.

## 10 Disposal

### WARNING

**Risk of injury due to incorrect disposal!** Health hazards due to escaping gases or liquids.

- ▶ DO NOT send batteries through the mail!
- ▶ Cover the terminals with a non-conductive material (such as electrical tape) to prevent short circuiting.
- ▶ Dispose of your battery out of the reach of children.
- ▶ Dispose of the battery at your **Hilti Store**, or consult your local governmental garbage disposal or public health and safety resources for disposal instructions.

Most of the materials from which **Hilti** products are manufactured can be recycled. The materials must be correctly separated before they can be recycled. In many countries, your old tools, machines or appliances can be returned to **Hilti** for recycling. Ask **Hilti Service** or your Hilti sales representative for further information.



- ▶ Do not dispose of power tools, electronic equipment or batteries as household waste!


## 11 Manufacturer's warranty

- ▶ Please contact your local **Hilti** representative if you have questions about the warranty conditions.



## 12 Statement Information

### 12.1 FCC statement (applicable in US)


 This equipment has been tested and found to comply with the limits for a class B digital device, pursuant to part 15 of the FCC Rules. These limits are designed to provide reasonable protection against harmful interference in a residential installation. This equipment generates, uses, and can radiate radio frequency energy and, if not installed and used in accordance with the instructions, may cause harmful interference to radio communications.

However, there is no guarantee that interference will not occur in a particular installation. If this equipment does cause harmful interference to radio or television reception, which can be determined by turning the equipment off and on, the user is encouraged to try to correct the interference by one or more of the following measures:

- Reorient or relocate the receiving antenna.
- Increase the separation between the equipment and receiver.
- Connect the equipment into an outlet on a circuit different from that to which the receiver is connected.
- Consult the dealer or an experienced radio/TV technician for help.

This device complies with part 15 of the FCC Rules. Operation is subject to the following two conditions:

- This device may not cause harmful interference.
- This device must accept any interference received, including interference that may cause undesired operation.

 Any changes or modifications not expressly approved by **Hilti** for compliance could void the user's authority to operate the equipment.

### 12.2 IC statement (applicable in Canada)

This device contains licence-exempt transmitter(s)/receiver(s) that comply with Innovation, Science and Economic Development Canada's licence-exempt RSS(s). Operation is subject to the following two conditions:

- This device may not cause interference.
- This device must accept any interference, including interference that may cause undesired operation of the device.

### 12.3 Radiation exposure statement (applicable in US)

This equipment complies with FCC radiation exposure limits set forth for an uncontrolled environment. This equipment should be installed and operated with greater than 20 cm between the radiator and your body.

### 12.4 Radiation exposure statement (applicable in Canada)

The product complies with IC radiation exposure limits set forth for an uncontrolled environment. This equipment should be installed and operated with minimum distance 10 cm between the radiator and your body.

### 12.5 Radiation exposure statement (applicable in EU)

This device was tested for uncontrolled environment operations. To comply with RF exposure requirements, a minimum separation distance of 20 cm must be maintained between the user's body and the product.

## 13 Further information

Accessories, system products and more information about your product can all be found → **here**.



**China RoHS (Restriction of Hazardous Substances)**

根据 SJ/T 11364-2014 的有害物质材料披露  
 Hazardous substances material disclosure according to SJ/T 11364-2014

Product type: USB Charging Adapter  
 Products: CU 4-22 01

零件名称 Part name	有害物质 Hazardous substances					
	铅	汞	镉	六价铬	多溴联苯	多溴二苯醚
	Lead (Pb)	Mercury (Hg)	Cadmium (Cd)	Hexavalent Chromium (Cr(VI))	Polybrominated biphenyls (PBB)	Polybrominated biphenylethers (PBDE)
上壳 Top Cover	o	o	o	o	o	o
LED 板支架 LED board bracket	o	o	o	o	o	o
导光罩 Lens	o	o	o	o	o	o
接口 Interface	o	o	o	o	o	o
端子 Terminal	o	o	o	o	o	o
LED 灯按键 LED button	o	o	o	o	o	o
电源按键 Power button	o	o	o	o	o	o
导热硅胶片 Heat sink silica	o	o	o	o	o	o
绝缘片 Insulation paper	o	o	o	o	o	o
按键板 Key PCBA	o	o	o	o	o	o
无线板 Wireless PCBA	o	o	o	o	o	o
主板 Main PCBA	o	o	o	o	o	o
以下表格均依据 SJ/T 11364 通则制定。 O: 表示该有害物质在该部件所有均质材料中的含量均在 GB/T 26572 标准规定的限量要求以下。 X: 表示该有害物质至少在该部件的某一均质材料中的含量超出 GB/T 26572 标准规定的限量要求。 (企业可基于其实际情况在包装箱内提供 “X” 标识的详细技术说明。)  The following tables are prepared in accordance with the provision of SJ/T 11364. O: Indicates that said hazardous substances contained in all of the homogeneous materials for this part is below the limit requirement of GB/T 26572 X: Indicates that said hazardous substances contained in at least one of the homogeneous materials used for this part is above the limit requirement of GB/T 26572. (Enterprises may further provide in this box technical explanation for marking "X" based on their actual circumstances.)						

This table is valid for the China market.



## Taiwan RoHS (Restriction of Hazardous Substances)

限用物質含有情況標示聲明書

### Declaration of the Presence Condition of the Restricted Substances Marking

設備名稱： Equipment name:	USB Charging Adapter		型號（型式）： Type designation:	CU 4-22 01		
單元 Unit	限用物質及其化學符號 Restricted substances and its chemical symbols					
	鉛 Lead (Pb)	汞 Mercury (Hg)	鎘 Cadmium (Cd)	六價鉻 Hexavalent Chromium (Cr (VI))	多溴聯苯 Polybrominated biphenyls (PBB)	多溴二苯醚 Polybrominated biphenylethers (PBDE)
上殼 Top Cover	o	o	o	o	o	o
LED 板支架 LED board bracket	o	o	o	o	o	o
導光罩 Lens	o	o	o	o	o	o
接口 Interface	o	o	o	o	o	o
端子 Terminal	o	o	o	o	o	o
LED 燈按鍵 LED button	o	o	o	o	o	o
電源按鍵 Power button	o	o	o	o	o	o
導熱矽膠片 Heat sink silica	o	o	o	o	o	o
絕緣片 Insulation paper	o	o	o	o	o	o
按鍵板 Key PCBA	o	o	o	o	o	o
無線板 Wireless PCBA	o	o	o	o	o	o
主板 Main PCBA	o	o	o	o	o	o
備考 1. “超出 0.1 wt %” 及 “超出 0.01 wt %” 係指限用物質之百分比含量超出百分比含量基準值。 Note 1: “Exceeding 0.1wt.% and exceeding 0.01wt.%” indicate that the percentage contain of the restricted substance exceeds the reference percentage value of presence condition. 備考 2. “o” 係指該項限用物質之百分比含量未超出百分比含量基準值。 Note 2: “o” – indicates that the percentage contain of the restricted substance does not exceeds the percentage of reference value of presence. 備考 3. “-” 係指該項限用物質為排除項目。 Note 3: The “-” indicates that the restricted substance corresponds to the exemption.						

This table is valid for the Taiwan market.

## 14 Hilti Li-ion batteries

### Instructions for safety and use

This documentation uses the term battery to describe rechargeable Hilti Li-ion battery packs containing several Li-ion cells joined together. These batteries are to be used in Hilti power tools exclusively. Use only genuine Hilti batteries!

### Description

Hilti batteries have cell-management and cell-protection systems.

The batteries are composed of cells that contain lithium-ion storage materials capable of providing high specific energy density. Li-ion cells have a minimal memory effect, but they are very susceptible to external impact, deep discharge, and high temperatures.



2401892

English

25

The products approved for use with Hilti batteries can be found in your **Hilti Store** or at: [www.hilti.group](http://www.hilti.group)

## Safety

- ▶ **Comply with the following safety instructions for the safe handling and use of Li-ion batteries.** Failure to comply can lead to skin irritation, severe corrosive injury, chemical burns, fire and/or explosion.
- ▶ Treat batteries with care in order to avoid damage and prevent leakage of fluids that are extremely harmful to health!
- ▶ Do not under any circumstances modify or tamper with batteries!
- ▶ Do not disassemble, crush or incinerate batteries and do not subject them to temperatures over 80 °C.
- ▶ Never use or charge a battery that has suffered an impact or been damaged in any other way. Check your batteries regularly for signs of damage.
- ▶ Never use recycled or repaired batteries.
- ▶ Never use the battery or a battery-operated power tool as a striking tool.
- ▶ Never expose batteries to the direct rays of the sun, elevated temperature, sparking, or open flame. This can lead to explosions.
- ▶ Do not touch the battery poles with your fingers, tools, jewelry, or other electrically conductive objects. This can damage the battery and also cause material damage and personal injury.
- ▶ Keep batteries away from rain, moisture and liquids. Penetrating moisture can cause short circuits, electric shock, burns, fire and explosions.
- ▶ Use only chargers and power tools approved for the specific battery type. Read and follow the relevant operating instructions.
- ▶ Do not use or store the battery in explosive environments.
- ▶ If the battery is too hot to touch it may be defective. Put the battery in a place where it is clearly visible and where there is no risk of fire, at an adequate distance from flammable materials. Allow the battery to cool down. If it is still too hot to touch after an hour, the battery is faulty. Follow the instructions in the section headed **What to do in case of a battery fire**.

### What to do in case of damaged batteries

- ▶ Always contact **Hilti** when a battery is damaged.
- ▶ Never use a battery that is leaking fluid.
- ▶ Avoid direct eye and/or skin contact with fluid leaking from a battery. Always wear protective gloves and eye protection when undertaking tasks involving battery fluid.
- ▶ Use a chemical spill cleanup kit to remove leaked battery fluid. Comply with the locally applicable cleanup regulations for battery fluid.
- ▶ To store a damaged battery, place the battery in a non-flammable container and cover the battery with dry sand, chalk powder (CaCO<sub>3</sub>) or silicate (Vermiculite). Then seal the lid air-tight and store the container away from flammable gases, liquids or objects.
- ▶ Dispose of the container at your **Hilti Store**, or consult your local governmental garbage disposal or public health and safety resources for disposal instructions. **Comply with the locally applicable regulations for transporting damaged batteries!**

### What to do in case of dysfunctional batteries

- ▶ Watch for abnormal battery behavior, such as faulty charging, unusually long charging times, noticeable power loss, unusual LED activity, or leaking fluids. These are signs of an internal problem.
- ▶ If you suspect an internal battery problem, contact **Hilti Service**.
- ▶ A battery that no longer works, cannot be recharged or leaks fluid has to be disposed of correctly. See the section headed **Maintenance and disposal**.

### What to do in case of a battery fire

#### **WARNING**

**Battery fire hazard!** A burning battery releases hazardous and potentially explosive liquids and fumes that can lead to corrosion injuries, burns or explosions.

- ▶ Wear your personal protective equipment when you tackle a battery fire.
- ▶ Provide sufficient venting to permit hazardous and potentially explosive fumes to escape.
- ▶ Leave the room immediately in case of intense smoke emission.
- ▶ Consult a doctor in case of any skin or respiratory irritation.
- ▶ Alert the fire service before you start tackling the fire.
- ▶ Use only water to tackle a battery fire and keep as far from the fire as effective extinguishing permits. Powder fire extinguishers and fire blankets are ineffective with Li-ion batteries. Fire in nearby materials can be extinguished with appropriate extinguishing agents.





- ▶ Do not try to move large quantities of burning batteries. Instead, isolate the batteries by removing unaffected materials from the immediate vicinity.

#### **In the case of a battery that does not cool down, or a smoking or burning battery:**

- ▶ Scoop the battery up with a shovel and drop it into a bucket of water, which will reduce the risk of igniting adjacent cells that have not yet reached run-away temperature.
- ▶ Leave the battery in the bucket for at least 24 hours until it has cooled down completely.
- ▶ See the section headed **What to do in case of damaged batteries** .

#### **Shipping and storage**

- ▶ Ambient operating temperature to be kept between -17°C and +60°C / 1°F and 140°F.
- ▶ Storage temperature to be kept between -20°C and +40°C / -4°F and 104°F.
- ▶ Do not store batteries on the charger. Always remove the battery from the charger when the charging operation has completed.
- ▶ Store batteries in a cool and dry place. Cool storage will increase battery life. Never store batteries where they are exposed to direct sunlight, on sources of heat or behind glass.
- ▶ Do not send batteries through the mail. Consult your shipper for instructions on how to ship undamaged batteries.
- ▶ Never transport batteries in bulk form (loose, unprotected). During transport, batteries should be protected from excessive shock and vibration and isolated from any conductive materials or other batteries that may come in contact with the terminals and cause a short circuit. **Comply with the locally applicable regulations for transporting batteries.**


#### **Maintenance and disposal**

- ▶ Keep the battery free of oil and grease. Do not permit dust or dirt to accumulate unnecessarily on the battery. Clean the battery with a dry, soft brush or a clean, dry rag.
- ▶ Never use a battery with clogged ventilation slots. Clean the ventilation slots carefully using a dry, soft brush.
- ▶ Prevent unnecessary exposure of the battery to dust or debris and never subject the battery to soaking moisture (e.g., submerged in water or left out in the rain).
- ▶ If a battery is exposed to soaking moisture, treat it as a damaged battery and isolate it in a non-flammable container.
  - ▶ See the section headed **What to do in case of damaged batteries** .
- ▶ Improper disposal may cause health hazards from leaking gases or fluids. Dispose of the battery at your **Hilti Store**, or consult your local governmental garbage disposal or public health and safety resources for disposal instructions. **Comply with the locally applicable regulations for transporting damaged batteries!**
- ▶ Do not dispose of batteries as household waste.
- ▶ Dispose of your battery out of the reach of children. Cover the terminals with a non-conductive material (such as electrical tape) to prevent short circuiting.

## **Originele handleiding**

### **1 Informatie over de handleiding**

#### **1.1 Bij deze handleiding**

- **Waarschuwing!** Zorg, voordat u het product gebruikt, dat u de bij het product meegeleverde handleiding incl. de aanwijzingen, veiligheidsinstructies en waarschuwingaanwijzingen, afbeeldingen en specificaties gelezen en begrepen hebt. Maakt u zich met name met alle aanwijzingen, veiligheidsinstructies en waarschuwingaanwijzingen, afbeeldingen, specificaties en bestanddelen en functies vertrouwd. Als u dit niet doet, bestaat het risico op een elektrische schok, brand en/of ernstig letsel. Bewaar de handleiding inclusief alle aanwijzingen, veiligheidsinstructies en waarschuwingaanwijzingen voor later gebruik.
-  producten zijn bestemd voor de professionele gebruiker en mogen alleen door geautoriseerd, vakkundig geschoold personeel bediend, onderhouden en gerepareerd worden. Dit personeel moet speciaal op de hoogte zijn gesteld van de mogelijke gevaren. Het product en zijn hulpmiddelen kunnen gevaar opleveren als ze door ongeschoolde personen op ondeskundige wijze of niet volgens de voorschriften worden gebruikt.



- De meegeleverde handleiding komt overeen met de actuele stand van de techniek op het tijdstip op het moment van druk. De actuele versie vindt u altijd online op de Hilti productpagina. Volg hiervoor de link of de QR-code in deze handleiding, gemarkeerd met het symbool
- Geef het product alleen met deze handleiding aan andere personen door.

## 1.2 Verklaring van de tekens

### 1.2.1 Waarschuwingsaanwijzingen

Waarschuwingsaanwijzingen waarschuwen voor gevaren bij de omgang met het product. De volgende signaalwoorden worden gebruikt:

#### **GEVAAR**

##### **GEVAAR !**

- ▶ Voor een direct dreigend gevaar dat tot ernstig letsel of tot de dood leidt.

#### **WAARSCHUWING**

##### **WAARSCHUWING !**

- ▶ Voor een mogelijke gevaar dat tot ernstig letsel of tot de dood kan leiden.

#### **ATTENTIE**

##### **ATTENTIE !**

- ▶ Voor een eventueel gevaarlijke situatie die tot letsel of tot materiële schade kan leiden.

### 1.2.2 Symbolen in de handleiding

De volgende symbolen worden in deze handleiding gebruikt:

	Handleiding in acht nemen
	Gebruikstips en andere nuttige informatie
	Omgang met recyclebare materialen
	Elektrisch gereedschap en accu's niet met het huisvuil meegeven
	<b>Hilti</b> Li-ion accu
	<b>Hilti</b> acculader

### 1.2.3 Symbolen in afbeeldingen

De volgende symbolen worden in afbeeldingen gebruikt:

	Deze cijfers verwijzen naar de betreffende afbeelding aan het begin van deze handleiding.
3	De nummering in afbeeldingen duidt op belangrijke arbeidsstappen of onderdelen die belangrijk zijn voor arbeidsstappen. In de tekst van worden deze arbeidsstappen of onderdelen met overeenkomstige nummers geaccentueerd, bijv. <b>(3)</b> .
	Positienummers worden gebruikt in de afbeelding <b>Overzicht</b> en verwijzen naar de nummers van de legenda in het hoofdstuk <b>Productoverzicht</b> .
	Dit teken vraagt om uw bijzondere aandacht bij de omgang met het product.

## 1.3 Symbolen op het product

### 1.3.1 Algemene symbolen

De volgende symbolen kunnen op het product worden gebruikt:

	Het product ondersteunt NFC-technologie die compatibel is met iOS- en Android-platforms.
--	--



	Draadloos opladen
	Gelijkstroom
	Gebruikte <b>Hilti</b> Li-ion-accu typeserie. De gegevens in het hoofdstuk <b>Correct gebruik</b> in acht nemen.
	Indien op het product aanwezig, dan is het product door deze certificeringsinstantie volgens de geldende normen gecertificeerd voor de markten USA en Canada.

## 1.4 Productinformatie

**HILTI** producten zijn bestemd voor de professionele gebruiker en mogen alleen door geautoriseerd, vakkundig geschoold personeel bediend, onderhouden en gerepareerd worden. Dit personeel moet speciaal op de hoogte zijn gesteld van de mogelijke gevaren. Het product en zijn hulpmiddelen kunnen gevaar opleveren als ze door ongeschoolde personen op ondeskundige wijze of niet volgens de voorschriften worden gebruikt.

De typeaanduiding en het serienummer staan op het typeplaatje.

- ▶ Voer het serienummer in de volgende tabel in. De productinformatie is nodig bij vragen aan onze dealers of service-centers.

### Productinformatie

USB-laadadapter	CU 4-22
Generatie	01
Serienr.	

## 1.5 Conformiteitsverklaring

Als de uitsluitend verantwoordelijke voor het hier beschreven product verklaart de fabrikant dat het voldoet aan de geldende voorschriften en normen.

De technische documentatie is hier te vinden:

**Hilti** Entwicklungsgesellschaft mbH | Zulassung Geräte | Hiltistraße 6 | 86916 Kaufering, DE

## 2 Veiligheid

### 2.1 Algemene veiligheidsinstructies

#### Lees alle aanwijzingen en veiligheidsvoorschriften.

- ▶ Kijk niet direct in de verlichting (LED) van het product en schijn andere personen niet in het gezicht. Er is sprake van verblindingsgevaar.
- ▶ Gevaar voor letsel door vallend gereedschap en/of toebehoren. Verzeker u ervan, voordat u begint te werken, dat de accu en gemonteerde toebehoren stevig bevestigd zijn.
- ▶ Gebruik voor dit product alleen de **Hilti** Li-ion-accu's van de typeserie B 22.
- ▶ Plaats geen vreemde voorwerpen tussen uw apparaat en het draadloos oplaadstation. Daartoe behoren beschermhoezen, metalen voorwerpen, magneetkaarten, bankpasjes, sleutels, munten en NFC- of RFID-chips. Deze verstoren het draadloos opladen en veroorzaken oververhitting of worden zelf beschadigd. Zorg ervoor dat geen vreemde voorwerpen aanwezig zijn, voordat u het draadloos opladen start.
- ▶ Let er bij het draadloos opladen op dat de USB-oplaadadapter waterpas ligt en laad niet draadloos op een plaats met sterke trillingen.
- ▶ Plaats uw apparaat zorgvuldig op het draadloos oplaadstation, zodat het draadloos opladen correct functioneert.
- ▶ In klinieken en ziekenhuizen, waarin het gebruik van draadloze apparaten verboden is, volgt u de voorschriften op en schakelt u uw apparaat uit.
- ▶ Draadloze apparaten kunnen medische implantaten en andere medische apparaten zoals pacemakers, cochleaire implantaten en hoortoestellen storen. Neem voor meer informatie contact op met de fabrikant van uw medische apparaat. Houd bij het gebruik van het apparaat een minimumafstand van 30 cm tot medische apparaten aan.
- ▶ Bescherm het product tegen vocht. Gebruik het product niet in een stoffige, vochtige of vuile omgeving, omdat dit tot storingen kan leiden. Spuit geen water op het product.

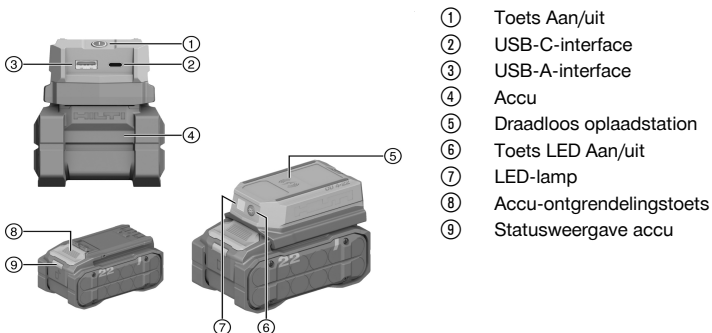


## 2.2 Zorgvuldige omgang en gebruik van accu's

- ▶ **Neem de volgende veiligheidsvoorschriften voor het veilige gebruik van Li-ion-accu's in acht.** Het niet in acht nemen kan tot huidirritaties, ernstige corrosief letsel, chemische brandwonden, brand en/of explosies leiden.
- ▶ Gebruik accu's alleen in een technisch optimale staat.
- ▶ Behandel accu's zorgvuldig, om beschadigingen te vermijden en om het ontsnappen van vloeistoffen te voorkomen die uiterst schadelijk voor de gezondheid zijn!
- ▶ Accu's mogen in geen geval worden gemodificeerd of gemanipuleerd!
- ▶ De accu's mogen niet uit elkaar genomen, ineengedrukt, tot boven 80 °C (176 °F) worden verhit of verbrand.
- ▶ Gebruik of laad geen accu's op, die een klap hebben gekregen of op een andere manier beschadigd zijn. Controleer uw accu's regelmatig op tekenen van beschadigingen.
- ▶ Gebruik nooit gerecyclede of gerepareerde accu's.
- ▶ Gebruik de accu of een accu-aangedreven elektrisch gereedschap nooit als slaggereedschap.
- ▶ Stel accu's nooit bloot aan direct zonlicht, verhoogde temperaturen, vonken of open vuur. Dit kan tot explosies leiden.
- ▶ Raak de accupolen niet aan met uw vingers, gereedschap, sieraden of andere elektrisch geleidende voorwerpen. Dit kan de accu beschadigen en materiële schade en letsel veroorzaken.
- ▶ Stel de accu's niet bloot aan regen, vocht en vloeistoffen. Binnendringend vocht kan kortsluiting, elektrische schokken, brandwonden, brand en explosies veroorzaken.
- ▶ Gebruik alleen de voor dit type accu bedoelde acculaders en elektrische gereedschappen. Neem daarbij de informatie in de betreffende handleidingen in acht.
- ▶ Gebruik of bewaar de accu niet in explosiegevaarlijke omgevingen.
- ▶ Voorkom kortsluiting van de accu. Controleer alvorens de accu in het apparaat te plaatsen of de contacten van de accu en het apparaat schoon zijn.
- ▶ Als de accu zo heet is dat hij niet kan worden vastgepakt, kan deze defect zijn. Plaats de accu op een overzichtelijke, niet brandbare plaats met voldoende afstand tot brandbare materialen. Laat de accu afkoelen. Als de accu na een uur nog steeds te heet is om aan te raken, dan is hij defect. Neem contact op met de **Hilti Service** of lees het document "Aanwijzingen voor de veiligheid en het gebruik van **Hilti Lithium-ion accu's**".

## 3 Beschrijving

### 3.1 Productoverzicht



### 3.2 Correct gebruik

Het beschreven product is een USB-laadadapter. Het is bestemd voor het opladen van mobiele telefoons, tablets, koptelefoons en andere apparaten met USB-A- of USB-C-interface of draadloze oplaadfunctie en maakt gebruik van **Hilti** Li-ion-accu's van het type B 22.

- Gebruik voor dit product alleen **Hilti** Nuron Lithium-ion-accu's van de typeserie B 22. Voor optimale prestaties adviseert **Hilti** voor dit product de in deze tabel aangegeven accu's.
- Gebruik voor deze accu's alleen **Hilti** acculaders van de in deze tabel genoemde typeseries.



### 3.3 Standaard leveringsomvang

USB-oplaadadapter, handleiding

Andere voor uw product vrijgegeven systeemproducten vindt u in uw **Hilti Store**, of onder: [www.hilti.group](http://www.hilti.group)

### 3.4 Weergaven van de Li-ion accu

**Hilti** Nuron Li-ion-accu's kunnen de laadtoestand, foutmeldingen en de toestand van de accu weergeven.

#### 3.4.1 Weergaven voor de laadtoestand en foutmeldingen

#### WAARSCHUWING

**Gevaar voor letsel door vallende accu!**

- ▶ Let er bij een aangesloten accu na het indrukken van de ontgrendelingstoets op dat de accu weer correct in het gebruikte product wordt vergrendeld.

Om een van de volgende weergaven te verkrijgen drukt u kort op de ontgrendelingstoets van de accu.

De laadtoestand en mogelijke storingen worden ook permanent weergegeven, zolang het aangesloten product is ingeschakeld.

Toestand	Betekenis
Vier (4) LED's branden constant groen	Laadtoestand: 100% tot 71%
Drie (3) LED's branden constant groen	Laadtoestand: 70% tot 51%
Twee (2) LED's branden constant groen	Laadtoestand: 50% tot 26%
Een (1) LED brandt constant groen	Laadtoestand: 25% tot 10%
Een (1) LED knippert langzaam groen	Laadtoestand: < 10%
Een (1) LED knippert snel groen	De Li-ion accu is volledig ontladen. Laad de accu op. Als de LED na het opladen van de accu nog steeds snel knippert, neemt u contact op met de <b>Hilti Service</b> .
Een (1) LED knippert snel geel	De Li-ion accu of het daarmee verbonden product is overbelast, te heet, te koud of er doet zich een andere storing voor. Bring het product en de accu op de geadviseerde bedrijfstemperatuur en overbelast het product niet terwijl dit wordt gebruikt. Wanneer de melding blijft bestaan, kunt contact opnemen met <b>Hilti Service</b> .
Een (1) LED brandt geel	De Li-ion-accu en het daarmee verbonden product zijn niet compatibel. Wendt u zich tot uw <b>Hilti Service</b> .
Een (1) LED knippert snel rood	De Li-ion-accu is geblokkeerd en kan niet meer worden gebruikt. Wendt u zich tot uw <b>Hilti Service</b> .

#### 3.4.2 Weergaven over de toestand van de accu

Om de toestand van de accu op te vragen moet u de ontgrendelingstoets langer dan drie seconden ingedrukt houden. Het systeem herkent geen potentiële functiestoring van de batterij als gevolg van misbruik, zoals vallen, doorboringen, schade door hitte-inwerking van buitenaf enz.

Toestand	Betekenis
Alle LED's branden om de beurt en vervolgens brandt één (1) LED constant groen.	De accu kan verder worden gebruikt.
Alle LED's branden om de beurt en vervolgens knippert één (1) LED snel geel.	De controle van de toestand van de accu kon niet worden afgesloten. Herhaal de procedure of neem contact op met de <b>Hilti Service</b> .



Toestand	Betekenis
Alle LED's branden om de beurt en vervolgens brandt één (1) LED constant rood.	Wanneer een aangesloten product niet kan worden gebruikt, ligt de resterende accucapaciteit onder 50%. Wanneer een aangesloten product niet meer kan worden gebruikt, is de accu aan het einde van zijn levensduur en moet deze worden vervangen. Wendt u zich tot uw <b>Hilti Service</b> .

## 4 Technische gegevens

### 4.1 Productinformatie

<b>Nominale spanning</b>	21,6 V	
<b>Gewicht overeenkomstig EPTA Procedure 01 zonder accu</b>	260 g (9,17 oz)	
<b>Uitgangsvermogen (afzonderlijk)</b>	<b>USB-A</b>	5V/3A, 9V/2A, 12V/1.5A (≤18 W)
	<b>USB-C</b>	5V/3A, 9V/3A, 12V/3A, 15V/3A, 20V/3.25A (≤65 W)
	<b>Draadloos</b>	≤10 W
<b>Uitgangsvermogen (totaal)</b>	<b>USB-A + USB-C + Draadloos</b>	≤ 93 W
<b>Opslagtemperatuur</b>	-20 °C ... 60 °C (-4,0 °F ... 140,0 °F)	
<b>Omgevingstemperatuur bij gebruik</b>	-17 °C ... 40 °C (1,4 °F ... 104,0 °F)	

### 4.2 Draadloze eigenschappen

<b>Frequentie van draadloze energieoverdracht</b>	115 kHz ... 148 kHz
<b>Maximale sterkte H-veld</b>	5.2 dBuA/m (@10m)

### 4.3 Accu

<b>Accuspanning</b>	21,6 V
<b>Gewicht accu</b>	Zie hoofdstuk "Correct gebruik"
<b>Omgevingstemperatuur bij gebruik</b>	-17 °C ... 60 °C (1,4 °F ... 140,0 °F)
<b>Opslagtemperatuur</b>	-20 °C ... 40 °C (-4,0 °F ... 104,0 °F)
<b>Accutemperatuur bij beginnen opladen</b>	-10 °C ... 45 °C (14,0 °F ... 113,0 °F)

## 5 Werkvoorbereiding

### WAARSCHUWING

#### Gevaar voor letsel door onbedoeld starten!

- ▶ Verwijder de accu uit het product voordat u het gereedschap instelt, toebehoren wisselt of het product weglegt.

De veiligheidsinstructies en waarschuwingaanwijzingen in deze documentatie en op het product in acht nemen.



## 5.1 Accu laden

1. Lees vóór het opladen de handleiding van de acculader door.
2. Let erop dat de contacten van de accu en de acculader schoon en droog zijn.
3. Laad de accu op met een vrijgegeven acculader. → Pagina 30

## 5.2 Accu aanbrengen

### WAARSCHUWING

#### Gevaar voor letsel door kortsluiting of door een vallende accu!

- ▶ Zorg ervoor dat de contacten van de accu en de contacten van het product schoon zijn voordat u de accu aanbrengt.
- ▶ Zorg ervoor dat de accu altijd correct vergrendeld is.

1. Laad de accu voor het eerste gebruik volledig op.
2. Schuif de accu in het product tot hij hoorbaar vergrendelt.
3. Controleer of de accu correct bevestigd is.

## 5.3 Accu verwijderen

1. Druk de ontgrendelingstoets van de accu in.
2. Trek de accu uit het product.

## 6 Bediening

De veiligheidsinstructies en waarschuwingsaanwijzingen in deze documentatie en op het product in acht nemen.

### 6.1 Inschakelen/uitschakelen

1. Om het product in te schakelen drukt u kort op de toets Aan/Uit of op de toets LED Aan/Uit.
2. Om het product uit te schakelen drukt u 1,5 seconden lang op de toets Aan/Uit.



Het product schakelt na 5 minuten zonder gebruik automatisch uit.

### 6.2 Opladen van het apparaat via de USB-aansluiting

- ▶ Verbind de laadkabel van uw apparaat met de aansluiting van USB-laadadapter.



Bij koud, droog weer kan de functie ter bescherming van het product tegen elektrostatische ontlading (ESD) worden geactiveerd en het product uitschakelen. Verwijder de accu en plaats deze weer, om de normale werking weer tot stand te brengen.

### 6.3 Draadloos opladen van het apparaat

- ▶ Plaats het apparaat in het midden van de draadloos oplaadstation. Controleer de laadtoestand van het apparaat.



Het product beschikt over een intern temperatuurmanagement en past het uitgangsvermogen dynamisch aan de omgevingstemperatuur aan.

Het draadloos opladen wordt na 5 minuten automatisch beëindigd, als geen draadloos apparaat wordt herkend. Om de draadloze oplaadfunctie opnieuw te activeren drukt u kort op de Aan/Uit-toets of op de Toets LED Aan/Uit.

### 6.4 In- en uitschakelen van de LED-lamp

- ▶ Druk op de toets LED aan/uit, om de LED-lamp in te schakelen. Om de LED-lamp uit te schakelen de toets LED Aan/Uit opnieuw indrukken.



## 7 Verzorging en onderhoud

---

### **WAARSCHUWING**

**Gevaar voor letsel bij aangebrachte accu !**

- ▶ Voor alle verzorgings- en onderhoudswerkzaamheden altijd de accu verwijderen!

#### **Verzorging van het product**

- Vastzittend vuil voorzichtig verwijderen.
- Reinig de ventilatiesleuven, indien aanwezig, voorzichtig met een droge, zachte borstel.
- Reinig het huis alleen met een licht vochtige reinigingsdoek. Gebruik geen siliconenhoudende reinigingsmiddelen, omdat deze de kunststof delen kunnen aantasten.
- Gebruik een schone, droge doek, om de contacten van het product te reinigen.

#### **Onderhoud van de Li-ion accu's**

- Gebruik nooit een accu met verstopte ventilatiesleuven. Reinig de ventilatiesleuven voorzichtig met een droge, zachte borstel.
- Voorkom dat de accu onnodig aan stof of vuil wordt blootgesteld. Stel de accu nooit bloot aan extreem vochtige omstandigheden (bijvoorbeeld in water dompelen of in de regen laten staan).  
Wanneer een accu doornat is, behandelt u de accu als een beschadigde accu. Isoleer deze in een niet-brandbare bus en neem contact op met de **Hilti Service**.
- Houd de accu vrij van vreemde olie en vet. Laat niet toe dat zich onnodig stof of vuil op de accu verzamelt. Reinig de accu met een droge, zachte borstel of een schone, droge doek. Gebruik geen siliconenhoudende reinigingsmiddelen, omdat deze de kunststof delen kunnen aantasten.  
Raak de contacten van de accu niet aan en verwijder niet het in de fabriek aangebrachte vet van de contacten.
- Reinig het huis alleen met een licht vochtige reinigingsdoek. Gebruik geen siliconenhoudende reinigingsmiddelen, omdat deze de kunststof delen kunnen aantasten.

#### **Onderhoud**

### **WAARSCHUWING**

**Gevaar voor elektrische schok!** Ondeskundig uitgevoerde reparaties aan elektrische onderdelen kunnen tot zwaar letsel en brandwonden leiden.

- ▶ Reparaties aan elektrische onderdelen mogen alleen door een elektrotechnicus worden uitgevoerd.
- Controleer regelmatig alle zichtbare delen op beschadiging en de bedieningselementen op hun correcte werking.
- Bij beschadigingen en/of functiestoringen het product niet gebruiken. Laat het product direct door de **Hilti Service** repareren.
- Breng na verzorgings- en onderhoudswerkzaamheden alle afschermingen aan en controleer of deze goed werken.



Voor een veilig gebruik alleen originele vervangingsonderdelen, verbruiksmaterialen en toebehoren gebruiken. Door **Hilti** goedgekeurde vervangingsonderdelen, verbruiksmaterialen en toebehoren voor uw product vindt u in uw **Hilti Store** of op: [www.hilti.group](http://www.hilti.group)

---

## 8 Transport en opslag

---

#### **Transport van elektrische apparaten en accu's**

### **ATTENTIE**

**Onbedoeld in werking treden tijdens transport !**

- ▶ Vervoer het product altijd zonder aangebrachte accu's!
- ▶ Verwijder de accu('s).
- ▶ Transporteer de accu's nooit zonder verpakking. Tijdens het transport moeten de accu's tegen overmatige schokken en trillingen worden beschermd en van alle geleidende materialen of andere accu's worden geïsoleerd, zodat ze niet met andere accupolen in contact komen en kortsluiting veroorzaken. **Houd de lokale transportvoorschriften voor accu's in acht.**
- ▶ Accu's mogen niet per post worden verzonden. Neem contact op met een transportonderneming wanneer u onbeschadigde accu's wilt verzenden.
- ▶ Controleer het product en de accu's altijd voor het gebruik alsmede voor en na langer transport op beschadigingen.





## Opslag van elektrische apparaten en accu's



### WAARSCHUWING

#### Onbedoelde beschadiging door een defecte accu of door lekkende accu's !

- ▶ Bewaar het product altijd zonder aangebrachte accu's!
- 
- ▶ Product en accu's koel en droog opslaan. Neem de temperatuurgrenzen in acht die in de technische gegevens aangegeven zijn.
  - ▶ Accu's niet op de acculader bewaren. De accu na het opladen altijd van de acculader verwijderen.
  - ▶ Accu's nooit in de zon, op warmtebronnen of achter glas opslaan.
  - ▶ Bewaar het product en de accu's buiten bereik van kinderen en onbevoegde personen.
  - ▶ Controleer het product en de accu's altijd voor het gebruik alsmede voor en na langer transport op beschadigingen.

## 9 Hulp bij storingen

Neem bij alle storingen de statusindicatie van de accu in acht. Zie het hoofdstuk **Weergaven van de Li-ion-accu** → Pagina 31.

Bij storingen die niet in deze tabellen zijn aangegeven of die niet zelf kunnen worden verholpen, kunt u zich tot onze **Hilti Service** wenden.

Storing	Mogelijke oorzaak	Remedie
Product werkt niet.	Accu niet volledig aangebracht.	▶ Vergrendel de accu met een hoorbare klik.
	Accu is bijna leeg.	▶ Laad de accu op.
	Het product schakelt na 5 minuten zonder gebruik automatisch uit.	▶ Druk kort op de toets Aan/Uit of op de toets LED Aan/Uit om het product in te schakelen.
Het apparaat kan niet draadloos worden opgeladen.	Het apparaat ligt niet correct op het draadloos oplaadstation.	▶ Richt de spoel van het apparaat op het symbool voor draadloos opladen van het product.
	Het draadloos opladen wordt na 5 minuten automatisch beëindigd, als geen draadloos apparaat wordt herkend.	▶ Druk kort op de toets Aan/Uit of op de toets LED Aan/Uit om de draadloze oplaadfunctie opnieuw te activeren.
Accu raakt sneller ontladen dan gebruikelijk.	Zeer lage omgevingstemperatuur.	▶ Laat de accu langzaam tot de omgevingstemperatuur opwarmen.
Accu klikt niet met een hoorbare "klik" in.	Vergrendelnokken van de accu vervuild.	▶ Vergrendelnokken reinigen en de accu in werkpositie vergrendelen.
Sterke hitteontwikkeling in het product of de accu.	Elektrisch defect.	▶ Schakel het product direct uit, verwijder de accu, controleer deze, laat hem afkoelen en neem contact op met de <b>Hilti Service</b> .
Het uitgangsvermogen van het product is begrensd.	Bij hoge temperaturen daalt de laadsnelheid en wordt het vermogen begrensd.	▶ Laat het product tot kamertemperatuur afkoelen.

## 10 Recycling



### WAARSCHUWING

**Gevaar voor letsel door niet-vakkundige recycling!** Gevaren voor de gezondheid als gevolg van uittrekkende gassen of vloeistoffen.

- ▶ Verzend of verstuur geen beschadigde accu's!
- ▶ Dek de aansluitingen met een niet-geleidend materiaal af, om kortsluiting te vermijden.
- ▶ Recycle defecte accu's zo, dat ze niet in handen van kinderen kunnen belanden.
- ▶ Lever de accu in bij uw **Hilti Store** of neem contact op met een verantwoordelijk afvalverwerkingsbedrijf.



**Hilti** producten zijn voor een groot deel vervaardigd uit materialen die kunnen worden gerecycled. Voor recycling is een juiste materiaalscheiding noodzakelijk. In een groot aantal landen neemt **Hilti** uw oude apparaat voor recycling terug. Vraag hiernaar bij de klantenservice van **Hilti** of bij uw verkoopadviseur.



- ▶ Geef elektrisch gereedschap, elektronische apparaten en accu's niet met het huisvuil mee!

## 11 Fabrieksgarantie

- ▶ Neem bij vragen over de garantievoorzaken contact op met uw lokale **Hilti**-dealer.

## 12 Verklaringen

### 12.1 FCC-aanwijzing (geldig in de VS)



Dit apparaat is tijdens testen binnen de limieten gebleven die in alinea 15 van de FCC-bepalingen voor digitale apparaten van klasse B zijn vastgelegd. Deze grenswaarden voorzien in een toereikende bescherming tegen storende straling bij de installatie in woongebieden. Dit soort apparaten genereert en gebruikt hoge frequenties en kan deze frequenties ook uitstralen. Daardoor kunnen ze, wanneer ze niet volgens de voorschriften worden geïnstalleerd en gebruikt, storingen van de radio-ontvangst veroorzaken.

Er kan echter niet worden gegarandeerd dat zich bij bepaalde installaties geen storingen kunnen voordoen. Indien dit apparaat storingen bij de radio- of televisieontvangst veroorzaakt, wat door het uit- en vervolgens weer inschakelen kan worden vastgesteld, is de gebruiker van het apparaat verplicht de storingen door middel van de volgende maatregelen op te heffen:

- Richt de ontvangstantenne opnieuw uit of verplaats deze.
- De afstand tussen het apparaat en de ontvanger vergroten.
- Sluit het apparaat aan op een stopcontact van een stroomkring aan, dat niet met dezelfde stroomkring als die van de ontvanger is verbonden.
- Laat u bijstaan door uw handelaar of een ervaren radio-/TV-technicus.

Dit apparaat voldoet aan paragraaf 15 van de FCC-bepalingen. Voor de ingebruikneming moet aan de twee volgende voorwaarden zijn voldaan:

- Dit apparaat mag geen schadelijke storingen veroorzaken.
- Het apparaat moet alle stralingen opnemen, inclusief stralingen die voor een ongewenste werking zorgen.



Veranderingen of modificaties die niet uitdrukkelijk door **Hilti** zijn goedgekeurd, kunnen de bevoegdheid van de gebruiker om de apparatuur te gebruiken ongeldig maken.

### 12.2 IC-aanwijzing (geldig in Canada)

Dit apparaat bevat een licentievrije zender/ontvanger die in overeenstemming is met de licentievrije RSS van Innovation, Science and Economic Development Canada. Voor de inbedrijfstelling gelden de volgende twee voorwaarden:

- Dit apparaat mag geen storingen veroorzaken.
- Het apparaat moet alle stralingen opnemen, inclusief stralingen die voor een ongewenste werking van het apparaat zorgen.

### 12.3 Verklaring stralingsblootstelling (geldig in de VS)

Dit apparaat voldoet aan de FCC-grenswaarden voor stralingsblootstelling voor een ongecontroleerde omgeving. Let er bij het positioneren en gebruik van dit apparaat op, dat een afstand van meer dan 20 cm tussen de stralingsbron en uw lichaam wordt aangehouden.

### 12.4 Verklaring stralingsblootstelling (geldig in Canada)

Dit product voldoet aan de IC-grenswaarden voor stralingsblootstelling voor een ongecontroleerde omgeving. Let er bij het positioneren en gebruik van dit apparaat op, dat een afstand van meer dan 10 cm tussen de stralingsbron en uw lichaam wordt aangehouden.



### 12.5 Verklaring voor stralingsblootstelling (geldig in de EU)

Dit apparaat is voor het gebruik in een ongecontroleerde omgeving getest. Voor het aanhouden van de RF-belastinggrenzen moet een minimumafstand van 20 cm tussen het lichaam van de gebruiker en het product worden aangehouden.

### 13 Meer informatie

Toebehooren, systeemproducten en aanvullende informatie over uw product vindt u → hier.

#### China RoHS (richtlijn voor het beperken van het gebruik van gevaarlijke stoffen)

根据 SJ/T 11364-2014 的有害物质材料披露

Hazardous substances material disclosure according to SJ/T 11364-2014

Product type: USB Charging Adapter

Products: CU 4-22 01

零件名称 Part name	有害物质 Hazardous substances					
	铅 Lead (Pb)	汞 Mercury (Hg)	镉 Cadmium (Cd)	六价铬 Hexavalent Chromium (Cr(VI))	多溴联苯 Polybrominated biphenyls (PBB)	多溴二苯醚 Polybrominated biphenylethers (PBDE)
上壳 Top Cover	o	o	o	o	o	o
LED 板支架 LED board bracket	o	o	o	o	o	o
导光罩 Lens	o	o	o	o	o	o
接口 Interface	o	o	o	o	o	o
端子 Terminal	o	o	o	o	o	o
LED 灯按键 LED button	o	o	o	o	o	o
电源按键 Power button	o	o	o	o	o	o
导热硅胶片 Heat sink silica	o	o	o	o	o	o
绝缘片 Insulation paper	o	o	o	o	o	o
按键板 Key PCBA	o	o	o	o	o	o
无线板 Wireless PCBA	o	o	o	o	o	o
主板 Main PCBA	o	o	o	o	o	o
<p>以下表格均依据 SJ/T 11364 通则制定。</p> <p>O: 表示该有害物质在该部件所有均质材料中的含量均在 GB/T 26572 标准规定的限量要求以下。</p> <p>X: 表示该有害物质至少在该部件的某一均质材料中的含量超出 GB/T 26572 标准规定的限量要求。 (企业可基于其实际情况在包装箱内提供“X”标识的详细技术说明。)</p> <p>The following tables are prepared in accordance with the provision of SJ/T 11364.</p> <p>O: Indicates that said hazardous substances contained in all of the homogeneous materials for this part is below the limit requirement of GB/T 26572</p> <p>X: Indicates that said hazardous substances contained in at least one of the homogeneous materials used for this part is above the limit requirement of GB/T 26572. (Enterprises may further provide in this box technical explanation for marking "X" based on their actual circumstances.)</p>						

Deze tabel geldt voor de markt China.



2401892

Declaration of the Presence Condition of the Restricted Substances Marking

設備名稱： Equipment name:		USB Charging Adapter		型號（型式）： Type designation:		CU 4-22 01	
單元 Unit	限用物質及其化學符號 Restricted substances and its chemical symbols						
	鉛 Lead (Pb)	汞 Mercury (Hg)	鎘 Cadmium (Cd)	六價鉻 Hexavalent Chromium (Cr (VI))	多溴聯苯 Polybrominated biphenyls (PBB)	多溴二苯醚 Polybrominated biphenylethers (PBDE)	
上殼 Top Cover	o	o	o	o	o	o	
LED 板支架 LED board bracket	o	o	o	o	o	o	
導光罩 Lens	o	o	o	o	o	o	
接口 Interface	o	o	o	o	o	o	
端子 Terminal	o	o	o	o	o	o	
LED 燈按鈕 LED button	o	o	o	o	o	o	
電源按鈕 Power button	o	o	o	o	o	o	
導熱矽膠片 Heat sink silica	o	o	o	o	o	o	
絕緣片 Insulation paper	o	o	o	o	o	o	
按鍵板 Key PCBA	o	o	o	o	o	o	
無線板 Wireless PCBA	o	o	o	o	o	o	
主板 Main PCBA	o	o	o	o	o	o	
備考 1. “超出 0.1 wt %” 及 “超出 0.01 wt %” 係指限用物質之百分比含量超出百分比含量基準值。 Note 1: “Exceeding 0.1wt.% and exceeding 0.01wt %” indicate that the percentage contain of the restricted substance exceeds the reference percentage value of presence condition. 備考 2. “o” 係指該項限用物質之百分比含量未超出百分比含量基準值。 Note 2: “o” – indicates that the percentage contain of the restricted substance does not exceeds the percentage of reference value of presence. 備考 3. “-” 係指該項限用物質為排除項目。 Note 3: The “-” indicates that the restricted substance corresponds to the exemption.							

Deze tabel is geldig voor de markt Taiwan.

## 14 Hilti Li-ion-accu's

### Aanwijzingen voor de veiligheid en het gebruik

In deze documentatie wordt het begrip accu gebruikt voor oplaadbare Hilti Li-ion-accu's, waarin meerdere Li-ion-cellen aaneengesloten zijn. Ze zijn bestemd voor Hilti elektrisch gereedschap en mogen alleen in combinatie hiermee worden gebruikt. Gebruik alleen originele **Hilti** accu's!

### Beschrijving

**Hilti** accu's zijn met celmanagement- en celbeveiligingssystemen uitgerust.

De accu's bestaan uit cellen, die lithium-ion opslagmaterialen bevatten, die een hoge specifieke energiedichtheid mogelijk maken. Li-ion-cellen hebben een zeer gering geheugeneffect, maar zijn ze zeer gevoelig voor geweld, diepe ontlading of hoge temperaturen.



De voor **Hilti** accu's toegestane producten vindt u in uw **Hilti Store** of onder: [www.hilti.group](http://www.hilti.group)

## Veiligheid

- ▶ **Neem de volgende veiligheidsvoorschriften voor het veilige gebruik van Li-ion-accu's in acht.** Het niet in acht nemen kan tot huidirritaties, ernstige corrosief letsel, chemische brandwonden, brand en/of explosies leiden.
- ▶ Behandel accu's zorgvuldig, om beschadigingen te vermijden en om het ontsnappen van vloeistoffen te voorkomen die uiterst schadelijk voor de gezondheid zijn!
- ▶ Accu's mogen in geen geval worden gemodificeerd of gemanipuleerd!
- ▶ De accu's mogen niet uit elkaar worden genomen, ineengedrukt, tot boven 80 °C worden verhit of worden verbrand.
- ▶ Gebruik of laad geen accu's op, die een klap hebben gekregen of op een andere manier beschadigd zijn. Controleer uw accu's regelmatig op tekenen van beschadigingen.
- ▶ Gebruik nooit gerecyclede of gerepareerde accu's.
- ▶ Gebruik de accu of een accu-aangedreven elektrisch gereedschap nooit als slaggereedschap.
- ▶ Stel accu's nooit bloot aan direct zonlicht, verhoogde temperaturen, vonken of open vuur. Dit kan tot explosies leiden.
- ▶ Raak de accupolen niet aan met uw vingers, gereedschap, sieraden of andere elektrisch geleidende voorwerpen. Dit kan de accu beschadigen en materiële schade en letsel veroorzaken.
- ▶ Stel de accu's niet bloot aan regen, vocht en vloeistoffen. Binnendringend vocht kan kortsluiting, elektrische schokken, brandwonden, brand en explosies veroorzaken.
- ▶ Gebruik alleen de voor dit type accu bedoelde acculaders en elektrische gereedschappen. Neem daarbij de informatie in de betreffende handleidingen in acht.
- ▶ Gebruik of bewaar de accu niet in explosiegevaarlijke omgevingen.
- ▶ Als de accu zo heet is dat hij niet kan worden vastgepakt, kan deze defect zijn. Plaats de accu op een overzichtelijke, niet brandbare plaats met voldoende afstand tot brandbare materialen. Laat de accu afkoelen. Als de accu na een uur nog steeds te heet is om aan te raken, dan is hij defect. Ga te werk volgens de aanwijzingen in het hoofdstuk **Maatregelen bij accubrand**.

## Handelwijze bij beschadigde accu's

- ▶ Neem altijd contact op met de **Hilti Service**, wanneer een accu beschadigd is.
  - ▶ Gebruik een accu niet wanneer er vloeistof uitlekt.
  - ▶ Vermijd bij lekkende vloeistof direct contact met de ogen en/of huid. Draag altijd werkhandschoenen en veiligheidsbril bij de omgang met accuvloeistof.
  - ▶ Gebruik een geschikt chemisch reinigingsmiddel om de weggelekte accuvloeistof te verwijderen. Neem de lokale reinigingsvoorschriften voor accuvloeistof in acht.
  - ▶ Plaats een defecte accu in een niet-brandbare bus en dek hem af met droog zand, krijtpoeder (CaCO<sub>3</sub>) of silicaat (vermiculiet). Sluit vervolgens het deksel luchtdicht af en houd de bus verwijderd van brandbare gassen, vloeistoffen of voorwerpen.
  - ▶ Lever de houder in bij uw **Hilti Store** of neem contact op met een verantwoordelijk afvalverwerkingsbedrijf.
- Houd de lokale transportvoorschriften voor beschadigde accu's in acht.**

## Handelwijze bij niet meer werkende accu's

- ▶ Let op abnormale eigenschappen van accu's, zoals onjuist laden, abnormaal lange laadtijden, merkbaar capaciteitsverlies, ongebruikelijke LED-activiteiten of weglekkende vloeistoffen. Dit zijn indicaties voor een intern probleem.
- ▶ Als u een intern accuprobleem vermoedt, neem dan contact op met de **Hilti Service**.
- ▶ Als de accu niet meer werkt, de accu niet meer kan worden opgeladen of er vloeistof uit lekt, moet u deze afvoeren. Zie het hoofdstuk **Onderhoud en recycling**.

## Maatregelen bij accubrand



### WAARSCHUWING

**Gevaar door accubrand!** Een brandende accu stoot gevaarlijke en explosieve vloeistoffen en dampen uit, die corrosief letsel, brandwonden of explosies kunnen veroorzaken.

- ▶ Draag uw persoonlijke veiligheidsuitrusting wanneer u een accubrand bestrijdt.
- ▶ Zorg voor voldoende ventilatie, zodat gevaarlijke en explosieve dampen kunnen ontsnappen.
- ▶ Verlaat bij intensieve rookontwikkeling direct de ruimte.
- ▶ Neem bij irritaties van de luchtwegen contact op met een arts.
- ▶ Bel de brandweer voordat u een bluspoging start.



- ▶ Bestrijd accubranden alleen met water vanaf een zo groot mogelijke afstand. Poederblussers en blusdekens werken niet bij Li-ion-accu's. Omgevingsbranden kunnen met gangbare blusmiddelen worden bestreden.
- ▶ Probeer niet om grote hoeveelheden brandende accu's te verplaatsen. Verwijder niet betrokken materialen uit de directe omgeving om zo de betrokken accu's te isoleren.

#### In geval van een niet afkoelende, rokende of brandende accu:

- ▶ Neem deze op een schep en gooi deze in een emmer met water. Door de koelende werking van water wordt het overslaan van een brand op accucellen, die nog niet de ontstekingskritische temperatuur bereikt hebben, gereduceerd.
- ▶ Laat de accu gedurende minstens 24 uur in de emmer, tot deze volledig is afgekoeld.
- ▶ Zie het hoofdstuk **Handelwijze bij beschadigde accu's**.

#### Informatie bij transport en opslag

- ▶ Omgevingstemperatuur bij gebruik tussen -17 °C en +60 °C / 1 °F en 140 °F.
- ▶ Opslagtemperatuur tussen -20 °C en +40 °C / -4 °F en 104 °F.
- ▶ Accu's niet op de acculader bewaren. De accu na het opladen altijd van de acculader verwijderen.
- ▶ Accu's zo koel en zo droog mogelijke opslaan. Een koude opslag verhoogt de acculevensduur. Bewaar accu's nooit in de zon, op een verwarming of achter een raam.
- ▶ Accu's mogen niet per post worden verzonden. Neem contact op met een transportonderneming als u onbeschadigde accu's wilt verzenden.
- ▶ Transporteer de accu's nooit zonder verpakking. Tijdens het transport moeten de accu's tegen overmatige schokken en trillingen worden beschermd en van alle geleidende materialen of andere accu's worden geïsoleerd, zodat ze niet met andere accupolen in contact komen en kortsluiting veroorzaken. **Houd de lokale transportvoorschriften voor accu's in acht.**

#### Onderhoud en recycling

- ▶ Houd de accu schoon en vrij van olie en vet. Vermijd onnodig stof of vuil op de accu. Reinig de accu met een droge, zachte penseel of een schone, droge doek.
- ▶ Gebruik de accu nooit met verstopte ventilatiesleuven. Reinig de ventilatiesleuven voorzichtig met een droge, zachte borstel.
- ▶ Voorkom dat er vreemd materiaal in het binnenwerk binnendringt.
- ▶ Laat geen vocht de accu binnendringen. Als vocht in de accu binnengedrongen is, behandelt u de accu als een beschadigde accu en isoleert u deze in een niet-brandbaar reservoir.
  - ▶ Zie het hoofdstuk **Handelwijze bij beschadigde accu's**.
- ▶ Door onjuiste recycling kunnen gevaren voor de gezondheid als gevolg van uittrekkende gassen of vloeistoffen ontstaan. Lever de accu in bij uw **Hilti Store** of neem contact op met een verantwoordelijk afvalverwerkingsbedrijf. **Houd de lokale transportvoorschriften voor beschadigde accu's in acht.**
- ▶ Geef accu's niet met het huisvuil mee.
- ▶ Recycle defecte accu's zo, dat ze niet in handen van kinderen kunnen belanden. Dek de aansluitingen met een niet-geleidend materiaal af, om kortsluiting te vermijden.

## Notice d'utilisation originale

### 1 Indications relatives au mode d'emploi

#### 1.1 À propos de ce mode d'emploi

- **Avertissement !** Il convient de lire et comprendre toute la documentation jointe, y compris, sans s'y limiter, les instructions, avertissements de sécurité, illustration et spécifications fournies avec le présent produit. Prenez connaissance de toutes les instructions, avertissements de sécurité, illustrations, spécifications et fonctions du produit avant de l'utiliser. Tout manquement à cette obligation peut entraîner un choc électrique, un incendie, et/ou des blessures graves. Conservez l'ensemble des avertissements et instructions pour consultation ultérieure.
- Les produits sont destinés aux professionnels et ne doivent être utilisés, entretenus et réparés que par un personnel autorisé et formé. Ce personnel doit être spécialement instruit quant aux dangers inhérents à l'utilisation de l'appareil. Le produit et ses accessoires peuvent s'avérer dangereux s'ils sont utilisés de manière incorrecte par un personnel non qualifié ou de manière non conforme à l'usage prévu.



- La documentation ci-jointe correspond à l'état actuel de la technique à la date d'impression. Veuillez toujours consulter la dernière version sur la page du produit sur le site Internet de Hilti. Pour ce faire, suivez le lien ou scannez le code QR dans la documentation, indiqué par le symbole
- Ne pas prêter ou céder le produit à un autre utilisateur sans lui fournir le présent mode d'emploi.

## 1.2 Explication des symboles

### 1.2.1 Avertissements

Les avertissements attirent l'attention sur des dangers liés à l'utilisation du produit. Les termes de signalisation suivants sont utilisés :

#### DANGER

##### DANGER !

- Pour un danger imminent qui peut entraîner de graves blessures corporelles ou la mort.

#### AVERTISSEMENT

##### AVERTISSEMENT !

- Pour un danger potentiel qui peut entraîner de graves blessures corporelles ou la mort.

#### ATTENTION

##### ATTENTION !

- Pour une situation potentiellement dangereuse pouvant entraîner des blessures corporelles ou des dégâts matériels.

### 1.2.2 Symboles dans le manuel d'utilisation

Les symboles suivants sont utilisés dans le présent manuel d'utilisation :

	Respecter le manuel d'utilisation
	Pour des conseils d'utilisation et autres informations utiles
	Maniement des matériaux recyclables
	Ne pas jeter les appareils électriques et les accus dans les ordures ménagères
	Hilti Accu Li-Ion
	Hilti Chargeur

### 1.2.3 Symboles dans les illustrations

Les symboles suivants sont utilisés dans les illustrations :

	Ces chiffres renvoient à l'illustration correspondante au début du présent manuel d'utilisation.
	La numérotation dans les illustrations indique les étapes de travail importantes ou les composants importants pour les étapes de travail. Dans le texte, ces étapes de travail ou composants sont mis en évidence avec les numéros correspondants, par ex. <b>(3)</b> .
	Les numéros de position sont utilisés dans l'illustration <b>Vue d'ensemble</b> et renvoient aux numéros des légendes dans la section <b>Vue d'ensemble du produit</b> .
	Ce signe doit inviter à manier le produit en faisant particulièrement attention.

## 1.3 Symboles sur le produit

### 1.3.1 Symboles généraux

Les symboles suivants peuvent être utilisés sur le produit :

	Le produit prend en charge la technologie NFC qui est compatible avec les plates-formes iOS et Android.
--	---



	Charge sans fil
	Courant continu
	Série de type d'accu Li-Ion <b>Hilti</b> utilisée. Observer les instructions au chapitre <b>Utilisation conforme à l'usage prévu.</b>
	Si présent sur le produit, c'est que le produit a été certifié conformément aux normes en vigueur par cet organisme de certification pour le marché nord-américain et canadien.

## 1.4 Informations produit

Les produits **HILTI** sont destinés aux professionnels et ne doivent être utilisés, entretenus et réparés que par un personnel autorisé et formé. Ce personnel doit être spécialement instruit quant aux dangers inhérents à l'utilisation de l'appareil. Le produit et ses accessoires peuvent s'avérer dangereux s'ils sont utilisés de manière incorrecte par un personnel non qualifié ou de manière non conforme à l'usage prévu.

La désignation du modèle et le numéro de série figurent sur sa plaque signalétique.

- ▶ Inscrivez le numéro de série dans le tableau suivant. Les informations produit vous seront demandées lorsque vous contactez nos revendeurs ou services après-vente.

### Caractéristiques produit

Adaptateur de charge USB	CU 4-22
Génération	01
N° de série	

## 1.5 Déclaration de conformité

Le fabricant déclare sous sa seule et unique responsabilité que le produit décrit ici est conforme aux directives et normes en vigueur.

Pour obtenir les documentations techniques, s'adresser à :

**Hilti** Entwicklungsgesellschaft mbH | Zulassung Geräte | Hiltistraße 6 | 86916 Kaufering, DE

# 2 Sécurité

## 2.1 Indications générales de sécurité

### Lire et comprendre toutes les consignes de sécurité et instructions.

- ▶ Ne pas fixer l'éclairage (LED) du produit et ne pas projeter la lumière dans le visage d'autres personnes. Il y a risque d'éblouissement.
- ▶ Risque de blessures dues à la chute d'outils et/ou d'accessoires. Avant de commencer à travailler, contrôler s'assurer que l'accu et l'accessoire monté sont solidement fixés.
- ▶ Pour ce produit, utiliser exclusivement les accus Li-Ion **Hilti** de la série B 22.
- ▶ Ne pas placer de corps étrangers entre l'appareil et le bloc de charge sans fil. Cela inclut les housses de protection, les objets métalliques, les cartes magnétiques, les cartes bancaires, les clés de porte, les pièces de monnaie, les cartes NFC ou les puces RFID. Ils perturbent la charge sans fil et provoquent une surchauffe ou sont eux-mêmes endommagés. S'assurer qu'il n'y a pas de corps étrangers avant de démarrer la charge sans fil.
- ▶ Avant de charger sans fil, veiller à ce que l'adaptateur de charge USB soit à l'horizontale et ne pas charger sans fil dans des endroits soumis à de fortes vibrations.
- ▶ Placer l'appareil sur le bloc de charge sans fil avec soin pour que la charge sans fil fonctionne correctement.
- ▶ Dans les cliniques et hôpitaux où l'utilisation d'appareils sans fil est interdite, respecter les consignes et éteindre l'appareil.
- ▶ Les appareils sans fil peuvent interférer avec les implants médicaux et autres appareils médicaux tels que les stimulateurs cardiaques, les implants cochléaires et les appareils auditifs. Pour plus de détails, contacter le fabricant de l'appareil médical. Lors de l'utilisation de l'appareil, conserver une distance d'au moins 30 cm par rapport aux appareils médicaux.
- ▶ Protéger le produit de l'humidité. Ne pas utiliser le produit dans un environnement poussiéreux, humide ou sale car cela peut entraîner des dysfonctionnements. Ne pas asperger le produit d'eau.



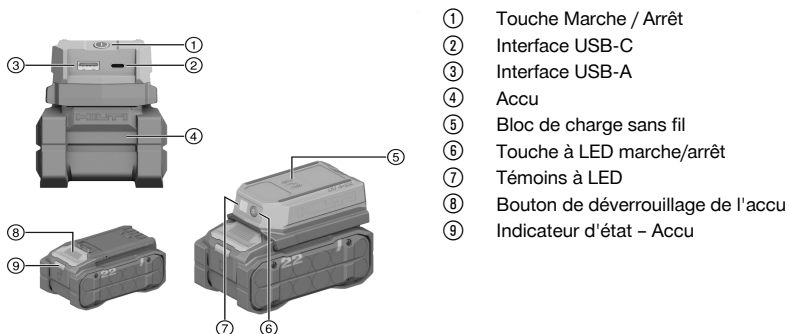


## 2.2 Utilisation et emploi soigneux des batteries

- ▶ **Respecter les consignes de sécurité suivantes relatives à la manipulation et à l'utilisation des accus Li-Ion.** Le non-respect de telles mesures risque de provoquer des irritations cutanées, des blessures graves corrosives, des brûlures chimiques, des incendies et/ou des explosions.
- ▶ Utiliser les accus uniquement dans un état techniquement impeccable.
- ▶ Traiter les accus avec soin pour éviter les endommagement et les fuites de liquides très nocifs pour la santé !
- ▶ Les accus ne doivent en aucun cas être modifiés ou manipulés !
- ▶ Les accus ne doivent pas être démontés, écrasés, chauffés à une température supérieure à 80 °C (176 °F) ou jetés au feu.
- ▶ Ne pas utiliser ni recharger d'accu ayant subi un choc ou ayant été endommagés de quel-qu'autre manière. Vérifier régulièrement l'absence de traces d'endommagement sur les accus.
- ▶ Ne jamais utiliser d'accu recyclés ou réparés.
- ▶ Ne jamais utiliser l'accu ni aucun outil électrique sans fil comme outil de percussion.
- ▶ Ne jamais exposer les accus à un rayonnement direct du soleil, des températures élevées, des étincelles ou des flammes nues. Il y a alors risque d'explosions.
- ▶ Ne jamais toucher les pôles avec les doigts, des outils, des bijoux ou tout autre objet métallique. Cela peut endommager l'accu et entraîner des dommages matériels et des blessures.
- ▶ Maintenir les accus à l'abri de la pluie, de l'humidité et des liquides. Toute pénétration d'humidité risque de provoquer un court-circuit, des chocs électriques, des brûlures, des incendies ou des explosions.
- ▶ Utiliser exclusivement les chargeurs et outils électriques prévus pour le type d'accu considéré. Respecter à ce sujet les indications du mode d'emploi correspondant.
- ▶ Ne pas utiliser ni stocker l'accu dans des environnements présentant des risques d'explosion.
- ▶ Éviter tout court-circuit sur l'accu. Avant de réinsérer l'accu dans l'appareil, s'assurer que les contacts de l'accu et dans l'appareil sont exempts de corps étrangers.
- ▶ Si l'accu est trop chaud pour être touché, il est probablement défectueux. Placer l'accu dans un endroit bien visible, non inflammable et suffisamment éloigné de matériaux inflammables. Laisser l'accu refroidir. Si, après une heure, l'accu est toujours trop chaud pour être saisi, c'est qu'il est défectueux. Contacter le service après-vente **Hilti** ou consulter le document « Instructions de sécurité et d'utilisation pour les accus Lithium-Ion **Hilti** ».

## 3 Description

### 3.1 Vue d'ensemble du produit



- ① Touche Marche / Arrêt
- ② Interface USB-C
- ③ Interface USB-A
- ④ Accu
- ⑤ Bloc de charge sans fil
- ⑥ Touche à LED marche/arrêt
- ⑦ Témoins à LED
- ⑧ Bouton de déverrouillage de l'accu
- ⑨ Indicateur d'état – Accu

### 3.2 Utilisation conforme à l'usage prévu

Le produit décrit est adaptateur de charge USB. Il sert à charger des téléphones portables, tablettes, écouteurs et autres appareils dotés d'une interface USB-A, USB-C ou fonction de charge sans fil et utilise des accus Li-Ion **Hilti** de type B 22.

- Pour ce produit, utiliser exclusivement des accus Li-Ion **Hilti** Nuron de la série B 22. Pour une puissance optimale, **Hilti** recommande pour ce produit les accus indiqués dans ce tableau.
- Pour ces accus, utiliser exclusivement des chargeurs **Hilti** des séries indiquées dans ce tableau.



### 3.3 Éléments livrés

Adaptateur de charge USB, mode d'emploi

D'autres produits système pour votre produit peuvent être trouvés dans votre **Hilti Store** ou à l'adresse : [www.hilti.group](http://www.hilti.group)

### 3.4 Affichages de l'accu Li-Ion

Les accus Li-Ion **Hilti** Nuron peuvent afficher l'état de charge, les messages d'erreur et l'état de l'accu.

#### 3.4.1 Affichages de l'état de charge et des messages d'erreur

##### AVERTISSEMENT

##### Risque de blessures en cas de chute de l'accu !

- Lorsque l'accu est inséré et après avoir appuyé sur la touche de déverrouillage, s'assurer que l'accu est correctement réenclenché dans le produit utilisé.

Pour consulter un des affichages suivants, appuyer brièvement sur la touche de déverrouillage de l'accu.

L'état de charge et les dysfonctionnements possibles sont affichés en permanence tant que le produit raccordé est allumé.

État	Signification
Quatre (4) DEL sont allumées en vert en continu	État de charge : de 100 % à 71 %
Trois (3) DEL sont allumées en vert en continu	État de charge : de 70 % à 51 %
Deux (2) DEL sont allumées en vert en continu	État de charge : de 50 % à 26 %
Une (1) DEL est allumée en vert en continu	État de charge : de 25 % à 10 %
Une (1) DEL clignote lentement en vert	État de charge : < 10 %
Une (1) DEL clignote rapidement en vert	L'accu Li-Ion est entièrement déchargé. Charger l'accu. Si la DEL continue de clignoter rapidement après la charge de l'accu, s'adresser au S.A.V. <b>Hilti</b> .
Une (1) DEL clignote rapidement en jaune	L'accu Li-Ion ou le produit correspondant est surchargé, trop chaud, trop froid ou il y a un autre défaut. Amener le produit et l'accu à la température de travail recommandée et ne pas surcharger le produit pendant son utilisation. Si le message ne disparaît pas, s'adresser au S.A.V. <b>Hilti</b> .
Une (1) DEL est allumée en jaune	L'accu Li-Ion ainsi que le produit connecté ne sont pas compatibles. Merci de s'adresser au S.A.V <b>Hilti</b> .
Une (1) DEL clignote rapidement en rouge	L'accu Li-Ion est verrouillé et ne peut plus être utilisé. Merci de s'adresser au S.A.V <b>Hilti</b> .

#### 3.4.2 Affichages de l'état de l'accu

Pour consulter l'état de l'accu, maintenir la touche de déverrouillage enfoncée pendant plus de trois secondes. Le système ne détecte aucun dysfonctionnement potentiel de la batterie dû à une utilisation incorrecte, par ex. chute, piqûres, dommages externes dus à la chaleur, etc.

État	Signification
Toutes les DEL forment un chenillard, puis une (1) DEL est allumée en vert en continu.	L'accu peut continuer à être utilisé.
Toutes les DEL forment un chenillard, puis une (1) DEL clignote rapidement en jaune.	L'interrogation de l'état de l'accu n'a pas pu être terminée. Répéter la procédure ou s'adresser au S.A.V. <b>Hilti</b> .



État	Signification
Toutes les DEL forment un chenillard, puis une (1) DEL est allumée en rouge en continu.	Si un produit raccordé peut continuer à être utilisé, la capacité résiduelle de l'accu est inférieure à 50 %. Si un produit raccordé ne peut plus être utilisé, l'accu est arrivé à la fin de sa durée de vie et doit être remplacé. Merci de s'adresser au S.A.V Hilti.

## 4 Caractéristiques techniques

### 4.1 Informations produit

Tension nominale	21,6 V	
Poids selon EPTA Procedure 01 sans accu	260 g (9,17 oz)	
Puissance de sortie (individuelle)	USB-A	5V/3A, 9V/2A, 12V/1.5A (≤18 W)
	USB-C	5V/3A, 9V/3A, 12V/3A, 15V/3A, 20V/3.25A (≤65 W)
	Sans fil	≤10 W
Puissance de sortie (totale)	USB-A + USB-C + sans fil	≤ 93 W
Température de stockage	-20 °C ... 60 °C (-4,0 °F ... 140,0 °F)	
Température ambiante en cours de service	-17 °C ... 40 °C (1,4 °F ... 104,0 °F)	

### 4.2 Caractéristiques sans fil

Fréquence de transmission d'énergie sans fil	115 kHz ... 148 kHz
Intensité maximale champ H	5.2 dBuA/m (@10m)

### 4.3 Batterie

Tension nominale de l'accu	21,6 V
Poids de l'accu	Voir chapitre « Utilisation conforme »
Température de service en cours de service	-17 °C ... 60 °C (1,4 °F ... 140,0 °F)
Température de stockage	-20 °C ... 40 °C (-4,0 °F ... 104,0 °F)
Température de l'accu au début de la charge	-10 °C ... 45 °C (14,0 °F ... 113,0 °F)

## 5 Préparatifs

### AVERTISSEMENT

#### Risque de blessures du fait d'une mise en marche inopinée !

- ▶ Retirer le bloc-accu, avant d'effectuer des réglages sur l'appareil, de changer les accessoires ou de ranger le produit.

Bien respecter les consignes de sécurité et les avertissements de la présente documentation ainsi que celles figurant sur le produit.



## 5.1 Recharge de l'accu

1. Avant de commencer la charge, lire le mode d'emploi du chargeur.
2. Veiller à ce que les contacts de l'accu et du chargeur sont propres et secs.
3. Charger l'accu à l'aide d'un chargeur homologué. → Page 43

## 5.2 Introduction de l'accu

### AVERTISSEMENT

#### Risque de blessures du fait d'un court-circuit ou de la chute de l'accu !

- ▶ Avant d'insérer l'accu dans l'appareil, s'assurer que les contacts de l'accu et les contacts sur le produit sont exempts de corps étrangers.
- ▶ S'assurer que l'accu s'enclenche toujours correctement.

1. L'accu doit être entièrement chargé avant la première mise en service.
2. Introduire l'accu dans le produit jusqu'à ce qu'il s'enclenche de manière audible.
3. Vérifier que l'accu est bien en place.

## 5.3 Retrait de l'accu

1. Appuyer sur la touche de déverrouillage de l'accu.
2. Retirer l'accu hors du produit.

## 6 Utilisation

Bien respecter les consignes de sécurité et les avertissements de la présente documentation ainsi que celles figurant sur le produit.

### 6.1 Mise en marche / arrêt

1. Pour mettre le produit en marche, appuyer brièvement sur la touche marche/arrêt ou sur la touche à LED marche/arrêt.
2. Pour arrêter le produit, appuyer pendant 1,5 seconde sur la touche marche/arrêt.



Le produit s'arrête automatiquement au bout de 5 minutes sans utilisation.

### 6.2 Charge de l'appareil via l'interface USB

- ▶ Raccorder le câble de charge de l'appareil à l'interface de l'adaptateur de charge USB.



Par temps froid et sec, la fonction de protection du produit contre les décharges électrostatiques (ESD) peut se déclencher et mettre le produit hors tension. Enlever l'accu et le remettre en place pour rétablir le fonctionnement normal.

### 6.3 Charge sans fil de l'appareil

- ▶ Placer l'appareil au centre du bloc de charge sans fil. Vérifier l'état de charge de l'appareil.



Le produit dispose d'une gestion interne de la température et adapte dynamiquement la puissance de sortie à la température ambiante.

La charge sans fil s'arrête automatiquement au bout de 5 minutes si aucun appareil sans fil n'est détecté. Pour réactiver la fonction de charge sans fil, appuyer brièvement sur la touche marche/arrêt ou sur la touche à LED marche/arrêt.

### 6.4 Allumage et extinction du témoin à LED

- ▶ Appuyer sur la touche à LED Marche/Arrêt pour allumer le témoin à LED. Pour éteindre le témoin à LED, appuyer une nouvelle fois sur la touche à LED marche/arrêt.



## 7 Nettoyage et entretien

### AVERTISSEMENT

#### Risque de blessures lorsque l'accu est inséré !

- ▶ Toujours retirer l'accu avant tous travaux de nettoyage et d'entretien !

#### Entretien du produit

- Éliminer avec précaution les saletés récalcitrantes.
- Le cas échéant, nettoyer soigneusement les ouïes d'aération à l'aide d'une brosse sèche et douce.
- Nettoyer le carter de l'appareil uniquement avec un chiffon légèrement humide. Ne pas utiliser de nettoyeurs à base de silicone car ceci pourrait attaquer les pièces en plastique.
- Utiliser un chiffon propre et sec pour nettoyer les contacts du produit.

#### Entretien des accus Li-ion

- Ne jamais utiliser un accu dont les ouïes d'aération sont bouchées. Nettoyer soigneusement les ouïes d'aération à l'aide d'une brosse sèche et douce.
- Éviter d'exposer inutilement l'accu à la poussière ou à la saleté. Ne jamais exposer l'accu à une forte humidité (par exemple en l'immergeant dans de l'eau ou en le laissant sous la pluie).  
Si l'accu a été trempé, le traiter comme un accu endommagé. L'isoler dans un récipient ininflammable et s'adresser au S.A.V. Hilti.
- Veiller à ce que l'accu soit toujours exempt de traces de graisse et d'huile étrangères. Ne pas laisser de la poussière ou de la saleté s'accumuler inutilement sur l'accu. Nettoyer l'accu avec une brosse sèche et douce ou un chiffon propre et sec. Ne pas utiliser de nettoyeurs à base de silicone car ceci pourrait attaquer les pièces en plastique.  
Ne pas toucher les contacts de l'accu et ne pas enlever la graisse appliquée en usine sur les contacts.
- Nettoyer le carter de l'appareil uniquement avec un chiffon légèrement humide. Ne pas utiliser de nettoyeurs à base de silicone car ceci pourrait attaquer les pièces en plastique.

#### Entretien

### AVERTISSEMENT

**Risque d'électrocution !** Des réparations inappropriées sur des composants électriques peuvent entraîner de graves blessures corporelles et brûlures.

- ▶ Toute réparation des pièces électriques ne doit être effectuée que par un électricien qualifié.
- Vérifier régulièrement qu'aucune pièce visible n'est endommagée et que les organes de commande sont parfaitement opérationnels.
- Ne pas utiliser le produit en cas d'endommagements et/ou de dysfonctionnements. Faire immédiatement réparer le produit par le S.A.V. Hilti.
- Après des travaux de nettoyage et d'entretien, vérifier si tous les équipements de protection sont bien en place et fonctionnent parfaitement.



Pour une utilisation en toute sécurité, utiliser uniquement des pièces de rechange, consommables et accessoires d'origine. Vous trouverez les pièces de rechange, consommables et accessoires autorisés par Hilti convenant pour votre produit dans le centre **Hilti Store** ou sous : [www.hilti.group](http://www.hilti.group)

## 8 Transport et entreposage

### Transport d'appareils électriques et accus

### ATTENTION

#### Mise en marche inopinée lors du transport !

- ▶ Toujours retirer les accus avant de transporter les produits !
- ▶ Retirer le ou les accus.
- ▶ Ne jamais transporter les accus en vrac. Pendant le transport, les accus doivent être protégés des vibrations et chocs excessifs, isolés de tout matériau conducteur ou autre accu, pour éviter qu'ils n'entrent en contact avec d'autres pôles de batterie et qu'ils provoquent un court-circuit. **Tenir compte des prescriptions locales pour le transport d'accus.**
- ▶ Ne pas envoyer les accus par la poste. S'adresser à un service d'expédition s'il faut envoyer des accus non endommagés.
- ▶ Contrôler l'état du produit et des accus avant chaque utilisation, ainsi qu'avant et après tout transport prolongé.




**AVERTISSEMENT**
**Endommagement involontaire du fait d'accus défectueux ou de chute d'accu !**

- ▶ Toujours retirer les accus avant de stocker les produits !
- 
- ▶ Stocker si possible le produit et les accus dans un endroit sec et frais. Respecter les valeurs limites de température indiquées dans les caractéristiques techniques.
  - ▶ Ne pas stocker les accus sur le chargeur. Retirer toujours l'accu du chargeur après la charge.
  - ▶ Ne jamais stocker les accus exposés au soleil, sur des sources de chaleur ou derrière des vitres.
  - ▶ Stocker le produit et les accus à l'abri des enfants et des personnes non autorisées.
  - ▶ Contrôler l'état du produit et des accus avant chaque utilisation, ainsi qu'avant et après tout transport prolongé.

## 9 Aide au dépannage

En cas de dysfonctionnements, tenir compte de l'indicateur d'état de l'accu. Voir chapitre **Affichages de l'accu Li-Ion** → Page 44.

En cas de défaillances non énumérées dans ce tableau ou auxquelles il n'est pas possible de remédier sans aide, contacter le S.A.V. **Hilti**.

Défaillance	Causes possibles	Solution
Le produit ne fonctionne pas.	L'accu n'est pas complètement encliqueté.	▶ Encliqueter l'accu d'un clic audible.
	L'accu est presque vide.	▶ Charger l'accu.
L'appareil ne peut pas être chargé sans fil.	Le produit s'arrête automatiquement au bout de 5 minutes sans utilisation.	▶ Pour mettre le produit en marche, appuyer brièvement sur la touche marche/arrêt ou sur la touche à LED marche/arrêt.
	L'appareil ne repose pas correctement sur le bloc de charge sans fil.	▶ Aligner la bobine de l'appareil sur le symbole de charge sans fil du produit.
L'accu se décharge plus rapidement que d'habitude.	La charge sans fil s'arrête automatiquement au bout de 5 minutes si aucun appareil sans fil n'est détecté.	▶ Pour réactiver la fonction de charge sans fil, appuyer brièvement sur la touche marche/arrêt ou sur la touche à LED marche/arrêt.
	Température ambiante très basse.	▶ Laisser l'accu se réchauffer lentement à la température de service.
L'accu ne s'encliquette pas avec un « clic » audible.	Ergots d'encliquetage encrassés sur l'accu.	▶ Nettoyer les ergots d'encliquetage et insérer l'accu en position de travail jusqu'au dé clic.
Important dégagement de chaleur dans le produit ou l'accu.	Défaut électrique.	▶ Arrêter immédiatement le produit, sortir l'accu et l'examiner, le laisser refroidir et contacter le S.A.V. <b>Hilti</b> .
La puissance de sortie du produit est limitée.	En cas de températures élevées, la vitesse de charge diminue et la puissance sont limitées.	▶ Laisser le produit refroidir à température ambiante.



## 10 Recyclage

### AVERTISSEMENT

**Risque de blessures en cas d'élimination incorrecte !** Émanations possibles de gaz et de liquides nocives pour la santé.

- ▶ Ne pas envoyer ni expédier d'accus endommagés !
- ▶ Recouvrir les raccordements avec un matériau non conducteur pour éviter tout court-circuit.
- ▶ Éliminer les accus en veillant à ce qu'ils soient hors de la portée des enfants.
- ▶ Éliminer l'accu en le déposant auprès du **Hilti Store** local ou s'adresser à l'entreprise de collecte des déchets compétente.

Les produits **Hilti** sont fabriqués pour une grande partie en matériaux recyclables. Le recyclage pré suppose un tri adéquat des matériaux. **Hilti** reprend les appareils usagés dans de nombreux pays en vue de leur recyclage. Consulter le service clients **Hilti** ou un conseiller commercial.



- ▶ Ne pas jeter les appareils électriques, électroniques et accus dans les ordures ménagères !

## 11 Garantie constructeur

- ▶ En cas de questions sur les conditions de garantie, veuillez vous adresser à votre partenaire **Hilti** local.

## 12 Explications

### 12.1 Déclaration FCC (applicable aux États-Unis)



Cet appareil a subi des tests qui ont montré qu'il était conforme aux limites définies pour un instrument numérique de la classe B, conformément à l'alinéa 15 des règlements FCC. Ces limites sont conçues pour assurer une protection suffisante contre toutes interférences nuisibles dans les zones résidentielles. Des appareils de ce type génèrent, utilisent et peuvent donc émettre des radiations haute fréquence. S'ils ne sont pas installés et utilisés conformément aux instructions, ils peuvent causer des interférences nuisibles dans les réceptions de radiodiffusion.

L'absence de telles perturbations ne peut toutefois être garantie dans des installations de type particulier. Si cet appareil provoque des interférences nuisibles à la réception radio ou télévision, ce qui peut être constaté en l'arrêtant et en le remettant en marche, l'utilisateur est tenu d'éliminer ces perturbations en adoptant l'une ou l'autre des mesures suivantes :

- Réorienter l'antenne de réception ou la déplacer.
- Augmenter la distance entre l'appareil et le récepteur.
- Raccorder l'appareil à une prise d'un circuit électrique différent de celui sur lequel est connecté le récepteur.
- Demander l'aide d'un revendeur ou d'un technicien spécialisé en radio/TV.

Cet appareil est conforme au paragraphe 15 des dispositions FCC. La mise en service est soumise aux deux conditions suivantes :

- Cet appareil ne devrait pas générer de rayonnements nuisibles.
- L'appareil doit absorber toutes sortes de rayonnements, y compris les rayonnements entraînant des opérations indésirables.



Les modifications ou transformations qui n'ont pas été expressément autorisées par **Hilti** peuvent entraîner la perte de l'autorisation d'utiliser l'appareil.

### 12.2 Déclaration IC(valable au Canada)

Cet appareil contient des émetteurs / récepteurs exemptés de licence conformes aux RSS (RSS) d'Innovation, Sciences et Développement économique Canada. Le fonctionnement est soumis aux deux conditions suivantes:

- Cet appareil ne doit pas causer d'interférences.
- Cet appareil doit accepter toutes les interférences, y compris celles susceptibles de provoquer un fonctionnement indésirable de l'appareil.



**12.3 Déclaration quant à l'exposition aux rayons (applicable aux États-Unis)**

L'équipement est conforme à la limite d'exposition aux radiations de la FCC établie pour un environnement non contrôlé. Cet équipement doit être installé et utilisé avec une distance minimale de 20 cm entre le radiateur et votre corps.

**12.4 Déclaration quant à l'exposition aux rayons (applicable au Canada)**

L'équipement est conforme à la limite d'exposition aux radiations de la IC établie pour un environnement non contrôlé. Cet équipement doit être installé et utilisé avec une distance minimale de 10 cm entre le radiateur et votre corps.

**12.5 Déclaration quant à l'exposition aux rayons (applicable dans l'Union Européenne)**

Cet appareil a été conçu pour être utilisé dans un environnement non contrôlé. Pour respecter les limites d'exposition RF, il est impératif de respecter une distance minimale de 20 cm entre le corps de l'utilisateur et le produit.

**13 Informations complémentaires**

---

Les accessoires, les produits système et d'autres informations sur votre produit sont accessibles [ici](#).





**RoHS chinoise (réglementation relative à la limitation de l'utilisation de certaines substances dangereuses dans les équipements électriques et électroniques)**

根据 SJ/T 11364-2014 的有害物质材料披露  
Hazardous substances material disclosure according to SJ/T 11364-2014

Product type: USB Charging Adapter  
Products: CU 4-22 01

零件名称 Part name	有害物质 Hazardous substances					
	铅 Lead (Pb)	汞 Mercury (Hg)	镉 Cadmium (Cd)	六价铬 Hexavalent Chromium (Cr(VI))	多溴联苯 Polybrominated biphenyls (PBB)	多溴二苯醚 Polybrominated biphenylethers (PBDE)
上壳 Top Cover	o	o	o	o	o	o
LED 板支架 LED board bracket	o	o	o	o	o	o
导光罩 Lens	o	o	o	o	o	o
接口 Interface	o	o	o	o	o	o
端子 Terminal	o	o	o	o	o	o
LED 灯按键 LED button	o	o	o	o	o	o
电源按键 Power button	o	o	o	o	o	o
导热硅胶片 Heat sink silica	o	o	o	o	o	o
绝缘片 Insulation paper	o	o	o	o	o	o
按键板 Key PCBA	o	o	o	o	o	o
无线板 Wireless PCBA	o	o	o	o	o	o
主板 Main PCBA	o	o	o	o	o	o
<p>以下表格均依据 SJ/T 11364 通则制定。 O: 表示该有害物质在该部件所有均质材料中的含量均在 GB/T 26572 标准规定的限量要求以下。 X: 表示该有害物质至少在该部件的某一均质材料中的含量超出 GB/T 26572 标准规定的限量要求。 (企业可基于其实际情况在包装箱内提供“X”标识的详细技术说明。)</p> <p>The following tables are prepared in accordance with the provision of SJ/T 11364. O: Indicates that said hazardous substances contained in all of the homogeneous materials for this part is below the limit requirement of GB/T 26572 X: Indicates that said hazardous substances contained in at least one of the homogeneous materials used for this part is above the limit requirement of GB/T 26572. (Enterprises may further provide in this box technical explanation for marking "X" based on their actual circumstances.)</p>						

Ce tableau s'applique au marché de la Chine.



Declaration of the Presence Condition of the Restricted Substances Marking

設備名稱： Equipment name:		USB Charging Adapter		型號（型式）： Type designation:		CU 4-22 01	
單元 Unit	限用物質及其化學符號 Restricted substances and its chemical symbols						
	鉛 Lead (Pb)	汞 Mercury (Hg)	鎘 Cadmium (Cd)	六價鉻 Hexavalent Chromium (Cr (VI))	多溴聯苯 Polybrominated biphenyls (PBB)	多溴二苯醚 Polybrominated biphenylethers (PBDE)	
上殼 Top Cover	o	o	o	o	o	o	
LED 板支架 LED board bracket	o	o	o	o	o	o	
導光罩 Lens	o	o	o	o	o	o	
接口 Interface	o	o	o	o	o	o	
端子 Terminal	o	o	o	o	o	o	
LED 燈按鈕 LED button	o	o	o	o	o	o	
電源按鈕 Power button	o	o	o	o	o	o	
導熱矽膠片 Heat sink silica	o	o	o	o	o	o	
絕緣片 Insulation paper	o	o	o	o	o	o	
按鍵板 Key PCBA	o	o	o	o	o	o	
無線板 Wireless PCBA	o	o	o	o	o	o	
主板 Main PCBA	o	o	o	o	o	o	
備考 1. “超出 0.1 wt %” 及 “超出 0.01 wt %” 係指限用物質之百分比含量超出百分比含量基準值。 Note 1: “Exceeding 0.1wt.% and exceeding 0.01wt %” indicate that the percentage contain of the restricted substance exceeds the reference percentage value of presence condition. 備考 2. “o” 係指該項限用物質之百分比含量未超出百分比含量基準值。 Note 2: “o” – indicates that the percentage contain of the restricted substance does not exceeds the percentage of reference value of presence. 備考 3. “-” 係指該項限用物質為排除項目。 Note 3: The “-” indicates that the restricted substance corresponds to the exemption.							

Ce tableau s'applique au marché de Taïwan.

## 14 Accus li-ion Hilti

### Instructions de sécurité et d'utilisation

Dans la présente documentation, le terme **accu** est utilisé pour des accumulateurs au lithium-ion Hilti rechargeables qui renferment plusieurs cellules au lithium-ion. Ces accus ont été conçus pour les outils électriques Hilti et doivent exclusivement être utilisés à cet effet. Utiliser uniquement des accus d'origine de Hilti !

### Description

Les accus **Hilti** sont dotés des systèmes de gestion des cellules et de la protection des cellules.



Les accus sont constitués de cellules qui contiennent des matériaux accumulateurs au lithium-ion permettant une densité de flux énergétique spécifique élevée. Les cellules Li-Ion sont soumises à un effet mémoire très faible mais sont très sensibles aux effets de la force, à la décharge profonde ou aux températures élevées.

La liste des produits autorisés pour les accus **Hilti** est disponible auprès de **Hilti Store** ou sous : [www.hilti.group](http://www.hilti.group)

### Sécurité

- ▶ **Respecter les consignes de sécurité suivantes relatives à la manipulation et à l'utilisation des accus Li-Ion.** Le non-respect de telles mesures risque de provoquer des irritations cutanées, des blessures graves corrosives, des brûlures chimiques, des incendies et/ou des explosions.
- ▶ Traiter les accus avec soin pour éviter les endommagement et les fuites de liquides très nocifs pour la santé !
- ▶ Les accus ne doivent en aucun cas être modifiés ou manipulés !
- ▶ Les batteries ne doivent pas être démontées, écrasées, chauffées à une température supérieure à 80 °C ou jetées au feu.
- ▶ Ne pas utiliser ni recharger d'accus ayant subi un choc ou ayant été endommagés de quel-qu'autre manière. Vérifier régulièrement l'absence de traces d'endommagement sur les accus.
- ▶ Ne jamais utiliser d'accus recyclés ou réparés.
- ▶ Ne jamais utiliser l'accu ni aucun outil électrique sans fil comme outil de percussion.
- ▶ Ne jamais exposer les accus à un rayonnement direct du soleil, des températures élevées, des étincelles ou des flammes nues. Il y a alors risque d'explosions.
- ▶ Ne jamais toucher les pôles avec les doigts, des outils, des bijoux ou tout autre objet métallique. Cela peut endommager l'accu et entraîner des dommages matériels et des blessures.
- ▶ Maintenir les accus à l'abri de la pluie, de l'humidité et des liquides. Toute pénétration d'humidité risque de provoquer un court-circuit, des chocs électriques, des brûlures, des incendies ou des explosions.
- ▶ Utiliser exclusivement les chargeurs et outils électriques prévus pour le type d'accu considéré. Respecter à ce sujet les indications du mode d'emploi correspondant.
- ▶ Ne pas utiliser ni stocker l'accu dans des environnements présentant des risques d'explosion.
- ▶ Si l'accu est trop chaud pour être touché, il est probablement défectueux. Placer l'accu dans un endroit bien visible, non inflammable et suffisamment éloigné de matériaux inflammables. Laisser l'accu refroidir. Si, après une heure, l'accu est toujours trop chaud pour être saisi, c'est qu'il est défectueux. Procéder comme indiqué dans le chapitre **Mesures à prendre si l'accu brûle**.

### Comportement à adopter en cas d'accus endommagés

- ▶ Si un accu est endommagé, contacter systématiquement le S.A.V. **Hilti**.
- ▶ Ne pas utiliser un accu qui perd du liquide.
- ▶ Éviter tout contact direct avec les yeux et/ou la peau si du liquide s'écoule ! Toujours porter des gants de protection et des lunettes de protection lors de la manipulation de l'électrolyte.
- ▶ Pour éliminer l'électrolyte qui s'écoule de la batterie, utiliser uniquement des détergents chimiques spécialement autorisés à cet effet. Tenir compte des prescriptions locales concernant l'électrolyte.
- ▶ Déposer l'accu défectueux dans un conteneur non inflammable et le recouvrir de sable sec, carbonate de calcium (CaCO<sub>3</sub>) ou silicate (vermiculite). Fermer ensuite le couvercle de manière étanche et conserver le conteneur à l'abri de gaz, liquides ou objets inflammables.
- ▶ Éliminer le conteneur en le déposant auprès du **Hilti Store** local ou s'adresser à l'entreprise de collecte des déchets compétente. **Tenir compte des prescriptions locales pour le transport d'accus endommagés !**

### Comportement à adopter en cas d'accus non opérationnels

- ▶ Surveiller tout comportement anormal de l'accu tel qu'un processus de charge défaillant, un temps de charge anormalement long, une nette baisse de performances, des activités de DEL inhabituelles ou encore des fuites de liquide. Tels sont des signes révélateurs d'un problème interne.
- ▶ En cas de suspicion d'un problème interne à l'accu, contacter le S.A.V. **Hilti**.
- ▶ Si l'accu ne fonctionne plus, qu'il n'est plus possible de le charger ou qu'il en sort du liquide, il doit être éliminé. Voir le chapitre **Entretien et recyclage**.

### Mesures à prendre si l'accu brûle



#### AVERTISSEMENT

**Danger par inflammation de l'accu !** Un accu en feu dégage des liquides et vapeurs dangereux et explosifs, pouvant provoquer des blessures par corrosion, brûlures et explosions.

- ▶ Porter des équipements de protection individuelle pour lutter contre un incendie déclenché par un accu.
- ▶ Veiller à ce que l'aération soit suffisante afin d'assurer une bonne évacuation des vapeurs dangereuses ou explosives.



- ▶ En cas de formation de fumées intense, quitter immédiatement le local.
- ▶ Consulter un médecin en cas d'irritation des voies respiratoires.
- ▶ Appelez les pompiers avant de tenter d'éteindre le feu.
- ▶ Lutter uniquement avec de l'eau contre les incendies déclenchés par l'accu, depuis la plus grande distance possible. Les extincteurs à poudre et couvertures anti-incendie sont inefficaces sur les accus Li-Ion. Les feux environnants peuvent être combattus avec des extincteurs habituels.
- ▶ Ne pas tenter de déplacer de grandes quantités d'accus en feu. Écartez les matériaux non concernés de toute proximité immédiate afin d'isoler les accus concernés.

**Si un accu ne se refroidit pas, fume ou brûle :**

- ▶ Le prendre avec une pelle et le jeter dans un seau d'eau. L'effet refroidissant va éviter que la combustion ne se propage aux cellules de l'accu qui n'ont pas encore atteint la température critique.
- ▶ Laisser l'accu dans le seau pendant au moins 24 heures, jusqu'à ce qu'il ait entièrement refroidi.
- ▶ Voir le chapitre **Comportement à adopter en cas d'accus endommagés**.

**Consignes de transport et de stockage**

- ▶ Température ambiante entre -17 °C et +60 °C / 1 °F et 140 °F.
- ▶ Température de stockage entre -20 °C et +40 °C / -4 °F et 104 °F.
- ▶ Ne pas stocker les accus sur le chargeur. Retirer toujours l'accu du chargeur après la charge.
- ▶ Stocker si possible les accus dans un endroit sec et frais. Un stockage dans un endroit frais prolonge la durée de fonctionnement de l'accu. Ne jamais stocker d'accus au soleil, sur des chauffages ou derrière des vitres en verre.
- ▶ Ne pas envoyer les accus par la poste. S'adresser à un service d'expédition s'il faut envoyer des accus non endommagés.
- ▶ Ne jamais transporter les accus en vrac. Pendant le transport, les accus doivent être protégés des vibrations et chocs excessifs, isolés de tout matériau conducteur ou autre accu, pour éviter qu'ils n'entrent en contact avec d'autres pôles de batterie et qu'ils provoquent un court-circuit. **Tenir compte des prescriptions locales pour le transport d'accus.**

**Entretien et recyclage**

- ▶ Veiller à ce que l'accu soit toujours propre et exempt de traces de graisse et d'huile. Éviter toute poussière ou saleté sur l'accu. Nettoyer l'accu avec un pinceau sec et souple ou un chiffon propre et sec.
- ▶ Ne jamais faire fonctionner l'accu si ses ouïes d'aération sont bouchées. Nettoyer soigneusement les ouïes d'aération à l'aide d'une brosse sèche et douce.
- ▶ Éviter toute pénétration de corps étrangers à l'intérieur.
- ▶ Empêcher toute pénétration d'humidité dans l'accu. En cas de pénétration d'humidité dans l'accu, le manipuler comme un accu endommagé et l'isoler dans un conteneur non inflammable.
  - ▶ Voir le chapitre **Comportement à adopter en cas d'accus endommagés**.
- ▶ Une élimination non conforme peut produire des émanations de gaz et de liquides nocives pour la santé. Éliminer l'accu en le déposant auprès du **Hilti Store** local ou s'adresser à l'entreprise de collecte des déchets compétente. **Tenir compte des prescriptions locales pour le transport d'accus endommagés !**
- ▶ Ne jamais jeter les accus dans les ordures ménagères.
- ▶ Éliminer les accus en veillant à ce qu'ils soient hors de la portée des enfants. Recouvrir les raccords avec un matériau non conducteur pour éviter tout court-circuit.

## Manual de instrucciones original

### 1 Información sobre el manual de instrucciones

#### 1.1 Acerca de este manual de instrucciones

- **¡Atención!** Asegúrese de haber leído y entendido toda la documentación adjunta, incluidas, entre otras, las instrucciones, advertencias de seguridad, ilustraciones y especificaciones que se proporcionan con este producto. Familiarícese con todas las instrucciones, advertencias de seguridad, ilustraciones, especificaciones, componentes y funciones del producto antes de utilizarlo. De lo contrario, existe peligro de descarga eléctrica, incendio y/o lesiones graves. Conserve todas las advertencias e instrucciones para futuras consultas.



- Los productos han sido diseñados para usuarios profesionales y solo personal autorizado y debidamente formado puede utilizarlos y llevar a cabo su mantenimiento y conservación. Este personal debe estar especialmente instruido en lo referente a los riesgos de uso. La utilización del producto y sus dispositivos auxiliares puede conllevar riesgos para el usuario en caso de manejarse de forma inadecuada por personal no cualificado o utilizarse para usos diferentes a los que están destinados.
- La documentación adjunta corresponde al estado actual de la técnica en el momento de la impresión. Compruebe siempre la última versión en la página del producto de la página web de Hilti. Para ello siga el enlace o escanee el código QR que figura en esta documentación y que se indica con el símbolo .
- No entregue nunca el producto a otras personas sin este manual de instrucciones.

## 1.2 Explicación de símbolos

### 1.2.1 Avisos

Las advertencias de seguridad advierten de peligros derivados del manejo del producto. Se utilizan las siguientes palabras de peligro:

#### PELIGRO

##### PELIGRO !

- ▶ Término utilizado para un peligro inminente que puede ocasionar lesiones graves o incluso la muerte.

#### ADVERTENCIA

##### ADVERTENCIA !

- ▶ Término utilizado para un posible peligro que puede ocasionar lesiones graves o incluso la muerte.

#### PRECAUCIÓN

##### PRECAUCIÓN !

- ▶ Término utilizado para una posible situación peligrosa que puede ocasionar lesiones o daños materiales.

### 1.2.2 Símbolos en el manual de instrucciones

En este manual de instrucciones se utilizan los siguientes símbolos:

	Consulte el manual de instrucciones
	Indicaciones de uso y demás información de interés
	Manejo con materiales reutilizables
	No tire las herramientas eléctricas y las baterías junto con los desperdicios domésticos
	Hilti Batería de Ion-Litio
	Hilti Cargador

### 1.2.3 Símbolos en las figuras

En las figuras se utilizan los siguientes símbolos:

	Estos números hacen referencia a la figura correspondiente incluida al principio de este manual de instrucciones.
	La numeración en las figuras hace referencia a pasos de trabajo importantes o componentes importantes para los pasos de trabajo. Estos pasos de trabajo o componentes se resaltan en el texto mediante los correspondientes números, p. ej., <b>(3)</b> .
	En la figura <b>Vista general</b> se utilizan números de posición y los números de la leyenda están explicados en el apartado <b>Vista general del producto</b> .
	Preste especial atención a este símbolo cuando utilice el producto.



### 1.3 Símbolos en el producto

#### 1.3.1 Símbolos generales

En el producto se pueden utilizar los siguientes símbolos:

	El producto es apto para tecnología NFC, que es compatible con las plataformas iOS y Android.
	Carga inalámbrica
	Corriente continua
	Serie utilizada de baterías de Ion-Litio <b>Hilti</b> . Tenga en cuenta las indicaciones del capítulo <b>Uso conforme a las prescripciones</b> .
	Si está en el producto, significa que el organismo de certificación lo ha certificado para el mercado estadounidense y canadiense según las normas vigentes.

### 1.4 Información del producto

Los productos **HILTI** han sido diseñados para usuarios profesionales y solo personal autorizado y debidamente formado puede utilizarlos y llevar a cabo su mantenimiento y conservación. Este personal debe estar especialmente instruido en lo referente a los riesgos de uso. La utilización del producto y sus dispositivos auxiliares puede conllevar riesgos para el usuario en caso de manejarse de forma inadecuada por personal no cualificado o utilizarse para usos diferentes a los que están destinados.

La denominación del modelo y el número de serie están indicados en la placa de identificación.

- ▶ Escriba el número de serie en la siguiente tabla. Necesitará los datos del producto para realizar consultas a nuestros representantes o al Departamento de Servicio Técnico.

#### Datos del producto

Adaptador de carga USB	CU 4-22
Generación	01
N.º de serie	

### 1.5 Declaración de conformidad

Bajo su exclusiva responsabilidad, el fabricante declara que el producto aquí descrito cumple con la legislación y normas vigentes.

La documentación técnica se encuentra depositada aquí:

**Hilti** Entwicklungsgesellschaft mbH | Zulassung Geräte | Hiltistraße 6 | 86916 Kaufering, DE

## 2 Seguridad

### 2.1 Instrucciones generales de seguridad

**Lea con atención todas las instrucciones e indicaciones de seguridad.**

- ▶ No mire directamente hacia la luz (LED) del producto y no apunte la luz a la cara de otras personas. Existe riesgo de deslumbramiento.
- ▶ - Riesgo de lesiones en caso de caída de herramientas o accesorios. Antes de iniciar el trabajo, asegúrese de que la batería y los accesorios montados estén bien fijados.
- ▶ Para este producto utilice únicamente las baterías de Ion-Litio de la serie B 22 de **Hilti**.
- ▶ No coloque cuerpos extraños entre su herramienta y la plataforma de carga inalámbrica. Entre estos se incluyen cubiertas protectoras, tarjetas magnéticas, tarjetas bancarias, llaves de puerta, monedas, tarjetas NFC o chips RFID. Pueden interferir con la carga inalámbrica y pueden causar un sobrecalentamiento o dañarse ellos mismos. Asegúrese de que no haya cuerpos extraños presentes antes de iniciar la carga inalámbrica.
- ▶ Antes de la carga inalámbrica, compruebe que el adaptador de carga USB se encuentre en posición horizontal y no efectúe la operación de carga en lugares sujetos a vibraciones fuertes.
- ▶ Coloque su herramienta con cuidado sobre la plataforma de carga inalámbrica para que el proceso de carga inalámbrica funcione correctamente.
- ▶ En clínicas y hospitales donde el uso de dispositivos de carga inalámbrica esté prohibido, deberá cumplir con dicha normativa y apagar su dispositivo.



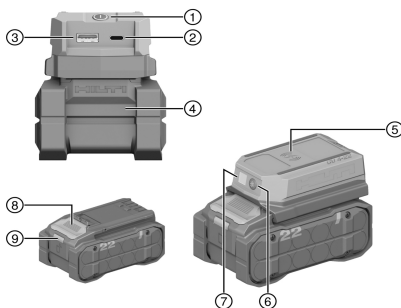
- ▶ Los dispositivos de carga inalámbrica pueden interferir con implantes médicos y otros dispositivos médicos como marcapasos, implantes cocleares y audífonos. Para más información, póngase en contacto con el fabricante de su dispositivo médico. Al utilizar el dispositivo, manténgalo a una distancia mínima de 30 cm de los dispositivos médicos.
- ▶ Proteja el producto de la humedad. No utilice el producto en entornos polvorientos, húmedos o sucios, ya que esto podría causar problemas de funcionamiento. No salpique el producto con agua.

## 2.2 Manipulación y utilización segura de las baterías

- ▶ **Tenga en cuenta las siguientes indicaciones de seguridad para el manejo y el uso seguros de las baterías de Ion-Litio.** En caso de no respetarlas, puede llevar a irritación de la piel, lesiones corrosivas graves, quemaduras químicas, fuego o explosiones.
- ▶ Utilice las baterías solo si están en perfecto estado técnico.
- ▶ Manipule las baterías con cuidado a fin de evitar daños o escapes de líquido altamente peligroso para su salud.
- ▶ Las baterías no deben modificarse ni manipularse en ningún caso.
- ▶ Las baterías no se deben destruir, comprimir, calentar por encima de 80 °C (176 °F) o quemar.
- ▶ No utilice ni cargue baterías que hayan recibido algún golpe ni que estén dañadas de alguna otra forma. Compruebe con regularidad si las baterías presentan signos de daños.
- ▶ No utilice nunca baterías recicladas o reparadas.
- ▶ Nunca utilice la batería o una herramienta eléctrica de batería como herramienta de percusión.
- ▶ No exponga nunca las baterías a radiación solar directa, temperaturas elevadas, chispas o llamas abiertas. Esto puede provocar explosiones.
- ▶ No toque los polos de la batería con los dedos, con herramientas, con joyas o con otros objetos conductores de la electricidad. Esto puede dañar la batería y provocar otros daños materiales y lesiones.
- ▶ Mantenga las baterías alejadas de la lluvia, la humedad y los líquidos. Si entra humedad, pueden producirse cortocircuitos, descargas eléctricas, quemaduras, incendios y explosiones.
- ▶ Utilice únicamente cargadores y herramientas eléctricas concebidos para este tipo de baterías. Para ello, consulte las indicaciones recogidas en el manual de instrucciones correspondiente.
- ▶ No utilice ni almacene la batería en entornos con peligro de explosión.
- ▶ Evite que se produzcan cortocircuitos en la batería. Antes de insertar la batería en la herramienta, compruebe que no haya cuerpos extraños en los contactos de la batería.
- ▶ Si al tocar la batería detecta que está muy caliente, puede deberse a una avería en la misma. Coloque la batería en un lugar visible, no inflamable, a suficiente distancia de otros materiales inflamables. Deje que la batería se enfríe. Si, después de una hora, la herramienta sigue estando demasiado caliente para tocarla significa que está averiada. Diríjase al Servicio Técnico de **Hilti** o lea el documento «Indicaciones de seguridad y uso de las baterías de Ion-Litio de **Hilti**».

## 3 Descripción

### 3.1 Vista general del producto 1



- ① Tecla de encendido/apagado
- ② Interfaz USB-C
- ③ Interfaz USB-A
- ④ Batería
- ⑤ Plataforma de carga inalámbrica
- ⑥ Tecla LED de encendido/apagado
- ⑦ Lámparas LED
- ⑧ Tecla de desbloqueo de la batería
- ⑨ Indicador de estado de la batería



### 3.2 Uso conforme a las prescripciones

El producto descrito es un adaptador de carga USB. Sirve para cargar teléfonos móviles, tabletas, auriculares y otras herramientas con interfaces USB-A o USB-C o función de carga inalámbrica y utiliza baterías **Hilti** de Ion-Litio del tipo B 22.

- Para este producto utilice únicamente baterías de Ion-Litio de la serie B 22 de **Hilti** Nuron. Para un rendimiento óptimo, **Hilti** recomienda utilizar las baterías indicadas en esta tabla.
- Para estas baterías utilice exclusivamente los cargadores **Hilti** de las series indicadas en esta tabla.

### 3.3 Suministro

Adaptador de carga USB, manual de instrucciones

Encontrará otros productos del sistema autorizados para su producto en su **Hilti Store** o en Internet, en: [www.hilti.group](http://www.hilti.group)

### 3.4 Mostrar la batería Ion-Litio

Las baterías de Ion-Litio de **Hilti** Nuron pueden mostrar el estado de carga, los mensajes de error y el estado de la batería.

#### 3.4.1 Visualización del estado de carga y de los mensajes de error

#### ADVERTENCIA

##### Riesgo de lesiones por la caída de la batería

- Con la batería colocada, asegúrese tras pulsar la tecla de desbloqueo de que la batería vuelva a encajar correctamente en el producto empleado.

Para recibir una de las siguientes indicaciones, pulse brevemente la tecla de desbloqueo de la batería.

El estado de carga y las posibles averías también se muestran de forma permanente mientras el producto esté conectado.

Estado	Significado
Cuatro (4) LED encendidos permanentemente en verde	Estado de carga: 100 % a 71 %
Tres (3) LED encendidos permanentemente en verde	Estado de carga: 70 % a 51 %
Dos (2) LED se iluminan permanentemente en verde	Estado de carga: 50 % a 26 %
Un (1) LED está encendido permanentemente en verde	Estado de carga: 25 % a 10 %
Un (1) LED parpadea lentamente en verde	Estado de carga: < 10 %
Un (1) LED parpadea rápidamente en verde	La batería Ion-Litio está totalmente descargada. Cargue la batería. Si tras cargar la batería el LED sigue parpadeando rápidamente, diríjase al Servicio Técnico de <b>Hilti</b> .
Un (1) LED parpadea rápidamente en amarillo	La batería de Ion-Litio o el producto conectado a ella están sobrecargados, demasiado calientes, demasiado fríos o existe otro error. Ponga el producto y la batería en la temperatura de trabajo recomendada y no sobrecargue el producto durante su uso. Si sigue viendo el mensaje, diríjase al Servicio Técnico de <b>Hilti</b> .
Un (1) LED está encendido en amarillo	La batería Ion-Litio y el producto conectado a ella no son compatibles. Diríjase al servicio técnico de <b>Hilti</b> .
Un (1) LED parpadea rápidamente en rojo	La batería Ion-Litio está bloqueada y no puede seguir utilizándose. Diríjase al servicio técnico de <b>Hilti</b> .





### 3.4.2 Visualización del estado de la batería

Para consultar el estado de la batería, mantenga la tecla de desbloqueo pulsada durante más de tres segundos. El sistema no detecta un posible funcionamiento incorrecto de la batería debido a un mal uso, como caídas, hendiduras, daños por calor externo, etc.

Estado	Significado
Todos los LED se encienden como luz en movimiento y, a continuación, se enciende un (1) LED permanentemente en verde.	La batería puede seguir utilizándose.
Todos los LED se encienden como luz en movimiento y, a continuación, parpadea un (1) LED rápidamente en amarillo.	No se ha podido completar la consulta sobre el estado de la batería. Repita la operación o diríjase al Servicio Técnico de <b>Hilti</b> .
Todos los LED se encienden como luz en movimiento y, a continuación, parpadea un (1) LED permanentemente en rojo.	<p>Cuando un producto conectado puede seguir utilizándose, la capacidad restante de la batería es inferior al 50 %.</p> <p>Cuando un producto conectado ya no puede seguir utilizándose, la batería ha llegado al final de su vida útil y debe ser sustituida. Diríjase al servicio técnico de <b>Hilti</b>.</p>

## 4 Datos técnicos

### 4.1 Información del producto

<b>Tensión nominal</b>	21,6 V	
<b>Peso según EPTA Procedure 01 sin batería</b>	260 g (9,17 oz)	
<b>Potencia de salida (individual)</b>	<b>USB-A</b>	5V/3A, 9V/2A, 12V/1.5A (≤18 W)
	<b>USB-C</b>	5V/3A, 9V/3A, 12V/3A, 15V/3A, 20V/3.25A (≤65 W)
	<b>Inalámbrica</b>	≤10 W
<b>Potencia de salida (total)</b>	<b>USB-A + USB-C + Inalámbrica</b>	≤ 93 W
<b>Temperatura de almacenamiento</b>	-20 °C ... 60 °C (-4,0 °F ... 140,0 °F)	
<b>Temperatura ambiente en funcionamiento</b>	-17 °C ... 40 °C (1,4 °F ... 104,0 °F)	

### 4.2 Propiedades inalámbricas

<b>Frecuencia de transmisión inalámbrica de energía</b>	115 kHz ... 148 kHz
<b>Potencia máxima del campo H</b>	5.2 dBuA/m (@10m)

### 4.3 Batería

<b>Tensión de servicio de la batería</b>	21,6 V
<b>Peso batería</b>	Véase el capítulo «Uso conforme a las prescripciones»
<b>Temperatura ambiente en funcionamiento</b>	-17 °C ... 60 °C (1,4 °F ... 140,0 °F)
<b>Temperatura de almacenamiento</b>	-20 °C ... 40 °C (-4,0 °F ... 104,0 °F)
<b>Temperatura de la batería al comenzar la carga</b>	-10 °C ... 45 °C (14,0 °F ... 113,0 °F)



## 5 Preparación del trabajo

---

### ADVERTENCIA

#### Riesgo de lesiones por arranque involuntario.

- ▶ Retire la batería antes de efectuar cualquier ajuste en la herramienta, cambiar accesorios o en caso de no utilizar el producto durante un tiempo prolongado.
- 

Respete las indicaciones de seguridad y las advertencias presentes en esta documentación y en el producto.

### 5.1 Carga de la batería

1. Antes de cargarla, lea el manual de instrucciones del cargador.
2. Asegúrese de que los contactos de la batería y del cargador estén limpios y secos.
3. Cargue la batería en un cargador autorizado. → página 58

### 5.2 Colocación de la batería

### ADVERTENCIA

#### Riesgo de lesiones por cortocircuito o caída de la batería.

- ▶ Antes de insertar la batería, asegúrese de que los contactos de la batería y del producto estén libres de cuerpos extraños.
  - ▶ Asegúrese de que la batería encaje siempre correctamente.
- 

1. Cargue por completo la batería antes de la primera puesta en servicio.
2. Introduzca la batería en el producto hasta que encaje de forma audible.
3. Compruebe que la batería está bien colocada.

### 5.3 Extracción de la batería

1. Pulse la tecla de desbloqueo de la batería.
2. Retire la batería del producto.

## 6 Manejo

---

Respete las indicaciones de seguridad y las advertencias presentes en esta documentación y en el producto.

### 6.1 Conexión/desconexión

1. Para conectar el producto, pulse brevemente la tecla de encendido/apagado o la tecla LED de encendido/apagado.
  2. Para desconectar el producto, pulse la tecla de encendido/apagado durante 1,5 segundos.
- 



El producto se desconecta transcurridos 5 minutos sin usarse.

---

### 6.2 Carga de la herramienta mediante interfaz USB

- ▶ Conecte el cable de carga a sus herramientas con la interfaz del adaptador de carga USB.
- 



En climas fríos y secos, la función de protección del producto contra descargas electrostáticas (ESD) puede activarse y apagar el producto. Extraiga la batería y vuelva a colocarla para restablecer el funcionamiento normal.

---



### 6.3 Carga inalámbrica de la herramienta

- ▶ Coloque la herramienta en el medio de la plataforma de carga inalámbrica. Compruebe el estado de carga de la herramienta.



El producto cuenta con gestión interna de la temperatura y ajusta la potencia de salida a la temperatura ambiente de forma dinámica.

La carga inalámbrica se detendrá automáticamente transcurridos 5 minutos desde que no se detecte ningún dispositivo inalámbrico. Para reactivar la función de carga inalámbrica, pulse brevemente la tecla de encendido/apagado o la tecla LED de encendido/apagado.

### 6.4 Encendido y apagado de la luz LED

- ▶ Pulse la tecla LED de encendido/apagado para encender la luz LED. Para apagar la luz LED, vuelva a pulsar la tecla LED de encendido/apagado.

## 7 Cuidado y mantenimiento



### ADVERTENCIA

**Riesgo de lesiones con la batería colocada !**

- ▶ Extraiga siempre la batería antes de llevar a cabo tareas de cuidado y mantenimiento.

#### Cuidado del producto

- Elimine con precaución la suciedad fuertemente adherida.
- Las rejillas de ventilación, si las hay, deben limpiarse con cuidadosamente con un cepillo seco y suave.
- Limpie la carcasa solo con un paño ligeramente humedecido. No utilice productos de limpieza que contengan silicona, ya que podrían dañar las piezas de plástico.
- Utilice un paño limpio y seco para limpiar los contactos del producto.

#### Cuidado de las baterías de Ion-Litio

- No utilice nunca una batería con las rejillas de ventilación obstruidas. Limpie cuidadosamente las rejillas de ventilación con un cepillo seco y suave.
- Evite la exposición innecesaria de la batería al polvo o la suciedad. No exponga nunca la batería a altos niveles de humedad (por ejemplo, sumergiéndola en agua o dejándola bajo la lluvia). Si penetra agua en la batería, trátela como una batería dañada. Aíslela en un recipiente no inflamable y póngase en contacto con el Servicio Técnico de **Hilti**.
- Mantenga la batería limpia de aceite o grasa. No permita la acumulación innecesaria de polvo o suciedad en la batería. Limpie la batería con un cepillo seco y suave o con un paño limpio y seco. No utilice productos de limpieza que contengan silicona, ya que podrían dañar las piezas de plástico. No toque los contactos de la batería y no elimine de los contactos la grasa aplicada de fábrica.
- Limpie la carcasa solo con un paño ligeramente humedecido. No utilice productos de limpieza que contengan silicona, ya que podrían dañar las piezas de plástico.

#### Mantenimiento



### ADVERTENCIA

**Riesgo de descarga eléctrica.** Las reparaciones indebidas en componentes eléctricos pueden producir lesiones graves y quemaduras.

- ▶ Las reparaciones de la parte eléctrica sólo puede llevarlas a cabo un técnico electricista cualificado.
- Compruebe con regularidad que las piezas visibles no estén dañadas y los elementos de manejo funcionen correctamente.
- No utilice el producto si presenta daños o fallos que afecten al funcionamiento. Encargue inmediatamente la reparación del producto al Servicio Técnico de **Hilti**.
- Tras las tareas de cuidado y mantenimiento, coloque todos los dispositivos de protección y asegúrese de que funcionen correctamente.



Para garantizar un correcto funcionamiento, utilice exclusivamente piezas de repuesto, material de consumo y accesorios originales. Las piezas de repuesto, los materiales de consumo y los accesorios autorizados por **Hilti** se pueden consultar en su **Hilti Store** o en: [www.hilti.group](http://www.hilti.group)



## 8 Transporte y almacenamiento

### Transporte de herramientas eléctricas y baterías

#### PRECAUCIÓN

#### Arranque involuntario en el transporte !

- ▶ Transporte sus productos siempre sin batería.
- ▶ Extraiga la(s) batería(s).
- ▶ Nunca transporte las baterías sin embalaje. Durante el transporte, las baterías deben estar protegidas frente a vibraciones y golpes excesivos y aisladas de todo material conductor y de otras baterías para que no entren en contacto con los polos de otras baterías y causen un cortocircuito. **Tenga en cuenta las normativas locales sobre el transporte de baterías.**
- ▶ Las baterías no deben enviarse por correo. Diríjase a una empresa de transporte si quiere enviar baterías no dañadas.
- ▶ Compruebe si el producto o las baterías están dañados antes de cada uso y antes y después de un transporte prolongado.

### Almacenamiento de herramientas eléctricas y baterías

#### ADVERTENCIA

#### Daños imprevistos debido a una batería defectuosa o agotada !

- ▶ Guarde su productos siempre sin batería.
- ▶ Guarde el producto y las baterías en un lugar fresco y seco. Tenga en cuenta los valores límite de temperatura que figuran en los datos técnicos.
- ▶ No guarde las baterías en el cargador. Extraiga siempre la batería del cargador después del proceso de carga.
- ▶ No guarde nunca las baterías en un lugar expuesto al sol, a fuentes de calor o detrás de un cristal.
- ▶ Guarde el producto y las baterías fuera del alcance de niños y personas no autorizadas.
- ▶ Compruebe si el producto o las baterías están dañados antes de cada uso y antes y después de un transporte prolongado.

## 9 Ayuda en caso de averías

En caso de producirse una avería, compruebe el indicador de estado de la batería. Véase el capítulo **Mostrar la batería de Ion-Litio** → página 58.

Si se producen averías que no estén incluidas en esta tabla o que no pueda solucionar usted, diríjase al Servicio Técnico de Hilti.

Anomalía	Posible causa	Solución
El producto no funciona.	La batería no se ha insertado completamente.	▶ Introduzca la batería hasta que encaje y se oiga un clic.
	La batería está casi agotada.	▶ Cargue la batería.
	El producto se desconecta transcurridos 5 minutos sin usarse.	▶ Pulse brevemente la tecla de encendido/apagado o la tecla LED de encendido/apagado para conectar el producto.
El dispositivo no puede cargarse de forma inalámbrica.	La herramienta no está correctamente colocada en la plataforma de carga inalámbrica.	▶ Alinee la bobina de la herramienta con el símbolo de carga inalámbrica del producto.
	La carga inalámbrica se detendrá automáticamente transcurridos 5 minutos desde que no se detecte ningún dispositivo inalámbrico.	▶ Pulse brevemente la tecla de encendido/apagado o la tecla LED de encendido/apagado para reactivar la función de carga inalámbrica.
La batería se descarga con más rapidez de lo usual.	Temperatura ambiente demasiado baja.	▶ Deje que la batería alcance poco a poco la temperatura ambiente.
La batería no se enclava con un clic audible.	Suciedad en las lengüetas de la batería.	▶ Limpie las lengüetas y enclave la batería en posición de trabajo.



Anomalia	Posible causa	Solución
Calentamiento considerable del producto o la batería.	Error en el sistema eléctrico.	► Desconecte el producto de inmediato, extraiga la batería, examínela, deje que se enfríe y póngase en contacto con el Servicio Técnico de <b>Hilti</b> .
La potencia de salida del producto es limitada.	La velocidad de carga disminuye y la potencia es limitada cuando está expuesto a temperaturas elevadas.	► Deje que el producto se enfríe a temperatura ambiente.

## 10 Reciclaje

### ADVERTENCIA

**Riesgo de lesiones por un reciclaje indebido.** Riesgo para la salud debido a escapes de gases o líquidos.

- No envíe baterías dañadas bajo ningún concepto.
- Cubra las conexiones con un material no conductor para evitar cortocircuitos.
- Deshágase de las baterías de tal forma que no terminen en manos de niños.
- Elimine la batería en su **Hilti Store** o diríjase a su empresa de desechos.

Los productos **Hilti** están fabricados en su mayor parte con materiales reutilizables. La condición para dicha reutilización es una separación adecuada de los materiales. En muchos países, **Hilti** recoge las herramientas usadas para su recuperación. Pregunte al Servicio de Atención al Cliente de **Hilti** o a su asesor de ventas.



- No deseche las herramientas eléctricas, los aparatos eléctricos ni las baterías junto con los residuos domésticos.

## 11 Garantía del fabricante

- Si tiene alguna consulta acerca de las condiciones de la garantía, póngase en contacto con su sucursal local de **Hilti**.

## 12 Declaraciones

### 12.1 Indicación FCC (válida en EE. UU.)



En las pruebas realizadas, esta herramienta ha cumplido los valores límite que se estipulan en el apartado 15 de la normativa FCC para herramientas digitales de la clase B. Estos valores límite implican una protección suficiente ante radiaciones por avería en instalaciones situadas en zonas habitadas. Las herramientas de este tipo generan y utilizan altas frecuencias y pueden, por tanto, emitirlos. Por esta razón, pueden provocar anomalías en la recepción radiofónica si no se han instalado y puesto en funcionamiento según las especificaciones correspondientes.

No puede garantizarse la ausencia total de anomalías en determinadas instalaciones. En caso de que esta herramienta produzca interferencias en la recepción de la radio o la televisión (puede comprobarse desconectando y volviendo a conectar la herramienta), el usuario deberá tomar las siguientes medidas para solventarlas:

- Oriente de nuevo o cambie de lugar la antena de recepción.
- Aumente la distancia entre la herramienta y el receptor.
- Conecte el dispositivo a la toma de corriente de un circuito eléctrico diferente del circuito del receptor.
- Solicite consejo a su proveedor o a un técnico de radio y televisión (TV).

Este dispositivo está sujeto al artículo 15 de las disposiciones FCC. La puesta en servicio está sujeta a las dos condiciones siguientes:

- Esta herramienta no debe generar ninguna radiación nociva para la salud.
- La herramienta debe absorber cualquier tipo de radiación, incluso las provocadas por operaciones no deseadas.



**i** Las modificaciones o remodelaciones que no hayan sido autorizadas de forma expresa por Hilti pueden provocar que el usuario pierda la autorización para utilizar la herramienta.

### 12.2 Indicación IC (válida en Canadá)

Este dispositivo contiene un emisor/receptor exento de licencia que cumple con los estándares RSS sin licencia de Innovation, Science and Economic Development Canada. La puesta en servicio está sujeta a las dos condiciones siguientes:

- El dispositivo no debe causar anomalías.
- El dispositivo debe absorber cualquier tipo de radiación, incluso las provocadas por operaciones no deseadas.

### 12.3 Declaración de exposición a la radiación (válida en EE. UU.)

Este dispositivo cumple con los límites de radiación fijados por FCC para un ambiente no controlado. Cuando coloque y utilice este dispositivo, mantenga su cuerpo a una distancia de más de 20 cm del elemento emisor de radiación del dispositivo.

### 12.4 Declaración de exposición a la radiación (válida en Canadá)

Este producto cumple con los límites de radiación fijados por IC para un ambiente no controlado. Cuando coloque y utilice este dispositivo, mantenga su cuerpo a una distancia mínima de 10 cm del emisor del dispositivo.

### 12.5 Declaración de exposición a la radiación (válida en la UE)

Este dispositivo ha sido probado para su funcionamiento en un ambiente no controlado. Para cumplir con los límites de carga de RF, el cuerpo del usuario debe mantenerse a una distancia mínima de más de 20 cm del elemento emisor de radiación del producto.

## 13 Más información

Puede consultar los accesorios, los productos del sistema y más información sobre su producto → **aquí**.



### China RoHS (Directiva sobre restricciones a la utilización de sustancias peligrosas)

根据 SJ/T 11364-2014 的有害物质材料披露  
 Hazardous substances material disclosure according to SJ/T 11364-2014

Product type: USB Charging Adapter  
 Products: CU 4-22 01

零件名称 Part name	有害物质 Hazardous substances					
	铅	汞	镉	六价铬	多溴联苯	多溴二苯醚
	Lead (Pb)	Mercury (Hg)	Cadmium (Cd)	Hexavalent Chromium (Cr(VI))	Polybrominated biphenyls (PBB)	Polybrominated biphenylethers (PBDE)
上壳 Top Cover	o	o	o	o	o	o
LED 板支架 LED board bracket	o	o	o	o	o	o
导光罩 Lens	o	o	o	o	o	o
接口 Interface	o	o	o	o	o	o
端子 Terminal	o	o	o	o	o	o
LED 灯按键 LED button	o	o	o	o	o	o
电源按键 Power button	o	o	o	o	o	o
导热硅胶片 Heat sink silica	o	o	o	o	o	o
绝缘片 Insulation paper	o	o	o	o	o	o
按键板 Key PCBA	o	o	o	o	o	o
无线板 Wireless PCBA	o	o	o	o	o	o
主板 Main PCBA	o	o	o	o	o	o

以下表格均依据 SJ/T 11364 通则制定。  
 O: 表示该有害物质在该部件所有均质材料中的含量均在 GB/T 26572 标准规定的限量要求以下。  
 X: 表示该有害物质至少在该部件的某一均质材料中的含量超出 GB/T 26572 标准规定的限量要求。  
 (企业可基于其实际情况在包装箱内提供“X”标识的详细技术说明。)

The following tables are prepared in accordance with the provision of SJ/T 11364.  
 O: Indicates that said hazardous substances contained in all of the homogeneous materials for this part is below the limit requirement of GB/T 26572  
 X: Indicates that said hazardous substances contained in at least one of the homogeneous materials used for this part is above the limit requirement of GB/T 26572.  
 (Enterprises may further provide in this box technical explanation for marking "X" based on their actual circumstances.)

Esta tabla se aplica en el mercado de China.



Declaration of the Presence Condition of the Restricted Substances Marking

設備名稱： Equipment name:		USB Charging Adapter		型號（型式）： Type designation:		CU 4-22 01	
單元 Unit	限用物質及其化學符號 Restricted substances and its chemical symbols						
	鉛 Lead (Pb)	汞 Mercury (Hg)	鎘 Cadmium (Cd)	六價鉻 Hexavalent Chromium (Cr (VI))	多溴聯苯 Polybrominated biphenyls (PBB)	多溴二苯醚 Polybrominated biphenylethers (PBDE)	
上殼 Top Cover	o	o	o	o	o	o	
LED 板支架 LED board bracket	o	o	o	o	o	o	
導光罩 Lens	o	o	o	o	o	o	
接口 Interface	o	o	o	o	o	o	
端子 Terminal	o	o	o	o	o	o	
LED 燈按鈕 LED button	o	o	o	o	o	o	
電源按鈕 Power button	o	o	o	o	o	o	
導熱矽膠片 Heat sink silica	o	o	o	o	o	o	
絕緣片 Insulation paper	o	o	o	o	o	o	
按鍵板 Key PCBA	o	o	o	o	o	o	
無線板 Wireless PCBA	o	o	o	o	o	o	
主板 Main PCBA	o	o	o	o	o	o	
備考 1. “超出 0.1 wt %” 及 “超出 0.01 wt %” 係指限用物質之百分比含量超出百分比含量基準值。 Note 1: “Exceeding 0.1wt.% and exceeding 0.01wt %” indicate that the percentage contain of the restricted substance exceeds the reference percentage value of presence condition. 備考 2. “o” 係指該項限用物質之百分比含量未超出百分比含量基準值。 Note 2: “o” – indicates that the percentage contain of the restricted substance does not exceeds the percentage of reference value of presence. 備考 3. “-” 係指該項限用物質為排除項目。 Note 3: The “-” indicates that the restricted substance corresponds to the exemption.							

Esta tabla se aplica en el mercado de Taiwán.

## 14 Baterías de Ion-Litio de Hilti

### Indicaciones de seguridad y uso

En esta documentación, el término «batería» se utiliza para baterías de Ion-Litio recargables de Hilti en las que hay agrupadas varias células de Ion-Litio. Están diseñadas para las herramientas eléctricas de Hilti y solo se pueden utilizar con ellas. Utilice exclusivamente baterías originales de Hilti.

### Descripción

Las baterías Hilti están equipadas con sistemas de gestión y protección de las celdas.

Las baterías se componen de celdas que contienen materiales acumuladores de Ion-Litio y que posibilitan una densidad de energía específica. Las celdas de Ion-Litio tienen un efecto memoria muy bajo, pero reaccionan con mucha sensibilidad a golpes, descarga total o altas temperaturas.





Puede consultar los productos autorizados para baterías **Hilti** en su **Hilti Store** o en: [www.hilti.group](http://www.hilti.group)

## Seguridad

- ▶ **Tenga en cuenta las siguientes indicaciones de seguridad para el manejo y el uso seguros de las baterías de Ion-Litio.** En caso de no respetarlas, puede llevar a irritación de la piel, lesiones corrosivas graves, quemaduras químicas, fuego o explosiones.
- ▶ Manipule las baterías con cuidado a fin de evitar daños o escapes de líquido altamente peligroso para su salud.
- ▶ Las baterías no deben modificarse ni manipularse en ningún caso.
- ▶ Las baterías no se deben destruir, comprimir, calentar por encima de 80 °C o quemar.
- ▶ No utilice ni cargue baterías que hayan recibido algún golpe ni que estén dañadas de alguna otra forma. Compruebe con regularidad si las baterías presentan signos de daños.
- ▶ No utilice nunca baterías recicladas o reparadas.
- ▶ Nunca utilice la batería o una herramienta eléctrica de batería como herramienta de percusión.
- ▶ No exponga nunca las baterías a radiación solar directa, temperaturas elevadas, chispas o llamas abiertas. Esto puede provocar explosiones.
- ▶ No toque los polos de la batería con los dedos, con herramientas, con joyas o con otros objetos conductores de la electricidad. Esto puede dañar la batería y provocar otros daños materiales y lesiones.
- ▶ Mantenga las baterías alejadas de la lluvia, la humedad y los líquidos. Si entra humedad, pueden producirse cortocircuitos, descargas eléctricas, quemaduras, incendios y explosiones.
- ▶ Utilice únicamente cargadores y herramientas eléctricas concebidos para este tipo de baterías. Para ello, consulte las indicaciones recogidas en el manual de instrucciones correspondiente.
- ▶ No utilice ni almacene la batería en entornos con peligro de explosión.
- ▶ Si al tocar la batería detecta que está muy caliente, puede deberse a una avería en la misma. Coloque la batería en un lugar visible, no inflamable, a suficiente distancia de otros materiales inflamables. Deje que la batería se enfríe. Si, después de una hora, la herramienta sigue estando demasiado caliente para tocarla significa que está averiada. Proceda según las instrucciones del capítulo **Medidas en caso de que se queme la batería**.

### Qué hacer si se dañan las baterías

- ▶ Póngase siempre en contacto con el Servicio Técnico de **Hilti** si una batería está dañada.
- ▶ No utilice ninguna batería de la que se haya derramado líquido.
- ▶ Si sale líquido de la batería, evite el contacto directo con los ojos y con la piel. Utilice siempre guantes de protección y protección para los ojos cuando manipule líquido de la batería.
- ▶ Para limpiar el líquido derramado de la batería, utilice un producto de limpieza químico aprobado para ello. Tenga en cuenta las normas de limpieza locales sobre líquidos de baterías.
- ▶ Coloque la batería defectuosa en un recipiente no inflamable y cúbrala con arena seca, polvo de tiza (CaCO<sub>3</sub>) o silicato (vermiculita). A continuación, cierre la tapa de forma hermética y guarde el recipiente lejos de gases, líquidos u objetos inflamables.
- ▶ Deseche el recipiente en su **Hilti Store** o diríjase a su empresa de desechos pertinente. **Tenga en cuenta las normativas locales sobre el transporte de baterías dañadas.**

### Qué hacer si las baterías dejan de funcionar

- ▶ Observe si la batería presenta un comportamiento anormal, como una carga defectuosa, tiempos de carga demasiado largos, una reducción notable del rendimiento, actividad extraña del LED o escapes de líquido. Todo ello son signos de un problema interno.
- ▶ Si cree que la batería puede tener un problema interno, póngase en contacto con el Servicio Técnico de **Hilti**.
- ▶ Si la batería ha dejado de funcionar, no se carga o tiene un escape de líquido, deberá desecharla. Véase el capítulo **Mantenimiento y reciclaje**.

### Medidas en caso de que se queme la batería



#### ADVERTENCIA

**Peligro por incendio de batería.** Las baterías incendiadas desprenden líquidos y vapores peligrosos y explosivos que pueden provocar lesiones corrosivas, quemaduras o explosiones.

- ▶ Póngase su equipo de seguridad personal para extinguir incendios de baterías.
- ▶ Procure que haya ventilación suficiente para disipar los vapores peligrosos y explosivos.
- ▶ Si se genera mucho humo, salga inmediatamente de la estancia.
- ▶ Consulte a un médico en caso de irritación de las vías respiratorias.
- ▶ Avise a los bomberos antes de intentar extinguir el fuego.



- ▶ Apague los incendios de baterías solamente con agua y a la mayor distancia posible. Los extintores de polvo y las mantas ignífugas no son efectivos en el caso de las baterías de Ion-Litio. Los incendios en el entorno se pueden extinguir con agentes de extinción convencionales.
- ▶ No intente mover grandes cantidades de baterías incendiadas. No retire los materiales afectados del entorno inmediato para aislar así las baterías afectadas.

**En caso de que una batería no se enfríe, desprenda humo o esté en llamas:**

- ▶ Cójala con una pala y métala en un cubo con agua. El efecto enfriador evita que se propaguen las llamas a las celdas que aún no han alcanzado la temperatura crítica para incendiarse.
- ▶ Deje la batería durante al menos 24 horas en un cubo hasta que se haya enfriado por completo.
- ▶ Véase el capítulo **Qué hacer si se dañan las baterías**.

**Indicaciones de transporte y almacenamiento**

- ▶ Temperatura ambiente de funcionamiento entre -17 °C y +60 °C / entre 1 °F y 140 °F.
- ▶ Temperatura de almacenamiento entre -20 °C y +40 °C / entre -4 °F y 104 °F.
- ▶ No guarde las baterías en el cargador. Extraiga siempre la batería del cargador después del proceso de carga.
- ▶ Conserve las baterías en un lugar lo más fresco y seco posible. Un almacenamiento fresco aumenta la duración de la batería. Nunca guarde las baterías en un lugar expuesto al sol, sobre un radiador o detrás de una luna de cristal.
- ▶ Las baterías no deben enviarse por correo. Diríjase a una empresa de transporte si quiere enviar baterías no dañadas.
- ▶ No transporte nunca las baterías sin embalaje. Durante el transporte, las baterías deben estar protegidas frente a vibraciones y golpes excesivos y aisladas de todo material conductor y de otras baterías para que no entren en contacto con los polos de otras baterías y causen un cortocircuito. **Tenga en cuenta las normativas locales sobre el transporte de baterías.**

**Mantenimiento y reciclaje**

- ▶ Mantenga la batería limpia y sin residuos de aceite o grasa. Evite que se acumule polvo o suciedad en la batería innecesariamente. Limpie la batería con un pincel suave y seco o con un paño limpio y seco.
- ▶ No utilice nunca la batería si están obstruidas las rejillas de ventilación. Limpie cuidadosamente las rejillas de ventilación con un cepillo seco y suave.
- ▶ Evite que penetren cuerpos extraños en el interior.
- ▶ No deje que entre humedad en la batería. Si ha penetrado humedad en la batería, trátela como una batería dañada y aislela en un recipiente no inflamable.
  - ▶ Véase el capítulo **Qué hacer si se dañan las baterías**.
- ▶ Un reciclaje indebido puede perjudicar la salud si salen gases o líquidos. Elimine la batería en su **Hilti Store** o diríjase a su empresa de desechos. **Tenga en cuenta las normativas locales sobre el transporte de baterías dañadas.**
- ▶ No deseche las baterías junto con los desperdicios domésticos.
- ▶ Deshágase de las baterías de tal forma que no terminen en manos de niños. Cubra las conexiones con un material no conductor para evitar cortocircuitos.

## Manual de instruções original

### 1 Indicações sobre o Manual de instruções

#### 1.1 Relativamente a este Manual de instruções

- **Aviso!** Antes de utilizar o produto, certifique-se de que leu e compreendeu o Manual de instruções fornecido com o produto incluindo as instruções, instruções de segurança e advertências, figuras e especificações. Familiarize-se sobretudo com todas as instruções, instruções de segurança e advertências, figuras, especificações, bem como com componentes e funções. Em caso de incumprimento existe perigo de choque eléctrico, incêndio e/ou ferimentos graves. Guarde o Manual de instruções incluindo todas as instruções, instruções de segurança e advertências para utilização posterior.
- Os produtos **HILTI** destinam-se ao utilizador profissional e só podem ser operados, mantidos e reparados por pessoal autorizado, devidamente qualificado. Estas pessoas deverão estar informadas em particular sobre os potenciais perigos. O produto e seu equipamento auxiliar podem representar perigo se usados incorrectamente por pessoas não qualificadas ou se usados para fins diferentes daqueles para os quais foram concebidos.



- O Manual de instruções fornecido corresponde ao actual avanço tecnológico no momento da impressão. Encontra a versão actual sempre online, na página de produtos Hilti. Para o efeito, siga a hiperligação ou o código QR neste Manual de instruções, identificado com o símbolo
- Entregue o produto a outras pessoas apenas juntamente com o Manual de instruções.

## 1.2 Explicação dos símbolos

### 1.2.1 Advertências

As advertências alertam para perigos durante a utilização do produto. São utilizadas as seguintes palavras de aviso:

#### PERIGO

##### PERIGO !

- ▶ Indica perigo iminente que pode originar acidentes pessoais graves ou até mesmo fatais.

#### AVISO

##### AVISO !

- ▶ Indica um possível perigo que pode causar graves ferimentos pessoais, até mesmo fatais.

#### CUIDADO

##### CUIDADO !

- ▶ Indica uma situação potencialmente perigosa que pode originar ferimentos corporais ou danos materiais.

### 1.2.2 Símbolos no manual de instruções

Neste manual de instruções são utilizados os seguintes símbolos:

	Consultar o manual de instruções
	Instruções de utilização e outras informações úteis
	Manuseamento com materiais recicláveis
	Não deitar as ferramentas eléctricas e baterias no lixo doméstico
	Bateria de iões de lítio <b>Hilti</b>
	Carregador <b>Hilti</b>

### 1.2.3 Símbolos nas figuras

Em figuras são utilizados os seguintes símbolos:

	Estes números remetem para a figura respectiva no início do presente manual de instruções.
	A numeração nas imagens indica passos de trabalho importantes ou componentes importantes para os passos de trabalho. No texto, estes passos de trabalho ou componentes são realçados com os respectivos números, p. ex. <b>(3)</b> .
	Na figura <b>Vista geral</b> são utilizados números de posição que fazem referência aos números da legenda na secção <b>Vista geral do produto</b> .
	Este símbolo pretende despertar a sua atenção durante o manuseamento do produto.

## 1.3 Símbolos no produto

### 1.3.1 Símbolos gerais

No produto, podem usar-se os seguintes símbolos:

	O produto suporta a tecnologia NFC que é compatível com plataformas iOS e Android.
--	--



	Carregamento sem fios
	Corrente contínua
	Série utilizada da bateria de íões de lítio <b>Hilti</b> . Tenha em atenção as indicações no capítulo <b>Utilização conforme a finalidade projectada</b> .
	Se existente no produto, isso significa que o produto foi certificado por este organismo de certificação para o mercado americano e canadiano de acordo com as normas em vigor.

#### 1.4 Dados informativos sobre o produto

Os produtos destinam-se ao utilizador profissional e só podem ser operados, mantidos e reparados por pessoal autorizado, devidamente qualificado. Estas pessoas deverão estar informadas em particular sobre os potenciais perigos. O produto e seu equipamento auxiliar podem representar perigo se usados incorrectamente por pessoas não qualificadas ou se usados para fins diferentes daqueles para os quais foram concebidos.

A designação e o número de série são indicados na placa de características.

- ▶ Registe o número de série na tabela seguinte. Precisa dos dados do produto para colocar questões ao nosso representante ou posto de serviço de atendimento aos clientes.

##### Dados do produto

Adaptador de carregamento USB	CU 4-22
Geração	01
N.º de série	

#### 1.5 Declaração de conformidade

O fabricante declara, sob sua única e exclusiva responsabilidade, que o produto aqui descrito está em conformidade com a legislação vigente e as normas em vigor.

As documentações técnicas estão aqui guardadas:

**Hilti** Entwicklungsgesellschaft mbH | Zulassung Geräte | Hiltistraße 6 | 86916 Kaufering, DE

## 2 Segurança

### 2.1 Normas gerais de segurança

**Leia todas as normas de segurança e instruções.**

- ▶ Não olhe directamente para a luz de trabalho (LED) do produto nem aponte a luz para o rosto de outras pessoas. Existe risco de encandeammento.
- ▶ Risco de ferimentos devido a queda de ferramentas e/ou acessórios. Antes de iniciar os trabalhos, certifique-se que a bateria e os acessórios montados estão realmente fixos.
- ▶ Para este produto, utilize apenas as baterias de íões de lítio **Hilti** da série B 22.
- ▶ Não posicione objectos estranhos entre o seu equipamento e a base de carregamento sem fios. Nomeadamente, capas de proteção, objetos metálicos, cartões magnéticos, cartões bancários, chaves de porta, moedas, cartões NFC ou chipes RFID. Estes perturbam o carregamento sem fios e causam sobreaquecimento ou são eles mesmos danificados. Antes de dar início ao carregamento sem fios, certifique-se que não existem corpos estranhos.
- ▶ Antes de efetuar o carregamento sem fios, certifique-se que o adaptador de carregamento USB está na horizontal e não efetue um carregamento sem fios em locais com forte vibração.
- ▶ Posicione o seu equipamento com cuidado sobre a base de carregamento sem fios, de forma a que o carregamento sem fios funcione corretamente.
- ▶ Em clinicas e hospitais, onde a utilização de equipamentos sem fio é proibido, respeite as regulamentações e desligue o seu equipamento.
- ▶ Equipamentos sem fios podem destruir implantes médicos e outros dispositivos médicos, tais como, pacemakers, implantes cocleares e próteses auditivas. Consulte os pormenores no fabricante do seu dispositivo médico. Ao utilizar o equipamento, mantenha no mínimo uma distância de 30 cm relativamente a dispositivos médicos.
- ▶ Proteja o produto de humidade. Não utilize o produto em ambientes poeirentos, húmidos ou sujos, visto que isso pode dar origem a perturbações de funcionamento. Não borrife água sobre o produto.

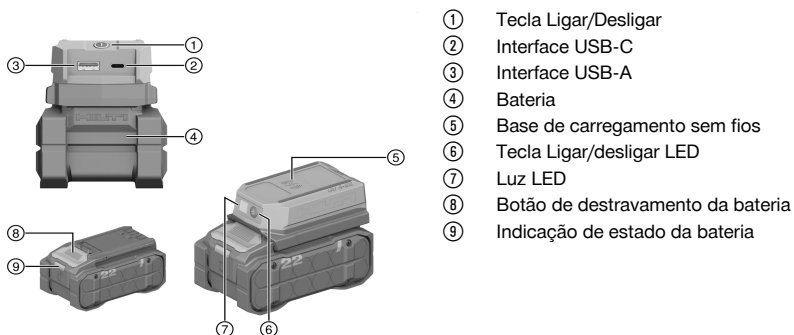


## 2.2 Utilização e manutenção de baterias

- ▶ **Tenha em atenção as seguintes normas de segurança para um manuseamento e utilização seguros de baterias de iões de lítio.** A inobservância pode causar irritações da pele, ferimentos corrosivos graves, queimaduras químicas, fogo e/ou explosões.
- ▶ Utilize baterias somente se estiverem em perfeitas condições técnicas.
- ▶ Manuseie cuidadosamente as baterias a fim de evitar danos e impedir a fuga de líquidos extremamente nocivos!
- ▶ As baterias não devem, em caso algum, ser modificadas ou manipuladas!
- ▶ As baterias não podem ser desmanteladas, esmagadas, aquecidas acima dos 80 °C (176 °F) ou incineradas.
- ▶ Não utilize ou carregue baterias que tenham recebido uma pancada ou que estejam, de outra forma, danificadas. Verifique regularmente se as suas baterias apresentam indícios de danos.
- ▶ Nunca utilize baterias recicladas ou reparadas.
- ▶ Nunca utilize a bateria ou uma ferramenta eléctrica a bateria como ferramenta de percussão.
- ▶ Nunca expor as baterias à radiação solar directa, temperaturas elevadas, faíscas ou chamas abertas. Isso pode dar origem a explosões.
- ▶ Não toque nos pólos da bateria com os dedos, ferramentas, jóias ou outros objectos condutores da electricidade. Isto pode danificar a bateria e causar danos materiais e ferimentos.
- ▶ Mantenha as baterias afastadas da chuva, humidade e líquidos. A entrada de humidade pode causar curto-circuitos, choques eléctricos, queimaduras, incêndio e explosões.
- ▶ Utilize apenas carregadores e ferramentas eléctricas previstos para este tipo de bateria. Para isso, tenha em atenção as indicações nos respectivos manuais de instruções.
- ▶ Nunca utilize nem guarde a bateria em ambientes potencialmente explosivos.
- ▶ Evite curto-circuitar os terminais da bateria. Antes de encaixar a bateria na ferramenta, verifique que os contactos na bateria e na ferramenta estão livres de corpos estranhos.
- ▶ Se a bateria estiver demasiado quente ao toque, poderá estar com defeito. Coloque a bateria num local com boa visibilidade que não constitua risco de incêndio, suficientemente afastado de materiais inflamáveis. Deixe a bateria arrefecer. Se, passado uma hora, a bateria ainda estiver demasiado quente ao toque, então está com defeito. Contacte o Centro de Assistência Técnica **Hilti** ou leia o documento "Indicações relativas à segurança e utilização de baterias de iões de lítio **Hilti**".

## 3 Descrição

### 3.1 Vista geral do produto



- ① Tecla Ligar/Desligar
- ② Interface USB-C
- ③ Interface USB-A
- ④ Bateria
- ⑤ Base de carregamento sem fios
- ⑥ Tecla Ligar/desligar LED
- ⑦ Luz LED
- ⑧ Botão de destravamento da bateria
- ⑨ Indicação de estado da bateria

### 3.2 Utilização conforme a finalidade projectada

O produto descrito é um adaptador de carregamento USB. Serve para carregar telemóveis, tablets, auscultadores e outros equipamentos com interface USB-A ou USB-C ou função de carregamento sem fios e utiliza baterias de iões de lítio da **Hilti** do tipo B 22.

- Para este produto, utilize apenas baterias de iões de lítio **Hilti** Nuron da série B 22. Para garantir o desempenho perfeito, a **Hilti** recomenda para este produto as baterias indicadas nesta tabela.
- Para estas baterias utilize apenas carregadores **Hilti** das séries referidas nesta tabela.



### 3.3 Incluído no fornecimento

Adaptador de carregamento USB, manual de instruções

Poderá encontrar outros produtos de sistema aprovados para o seu produto na sua **Hilti Store** ou em: [www.hilti.group](http://www.hilti.group)

### 3.4 Indicações da bateria de iões de lítio

As baterias de iões de lítio **Hilti** Nuron podem apresentar o estado de carga, mensagens de erro e o estado da bateria.

#### 3.4.1 Indicações relativas ao estado de carga e mensagens de erro



#### AVISO

##### Risco de ferimentos devido à queda da bateria!

- ▶ Com a bateria encaixada, depois de pressionar o botão de destravamento, certifique-se de que volta a encaixar a bateria correctamente no produto utilizado.

Para obter uma das seguintes indicações, pressione brevemente o botão de destravamento da bateria. O estado de carga, assim como, possíveis avarias são apresentados de forma permanente, enquanto o produto conectado estiver ligado.

Estado	Significado
Quatro (4) LEDs estão sempre acesos a verde	Estado de carga: 100% a 71%
Três (3) LEDs estão sempre acesos a verde	Estado de carga: 70% a 51%
Dois (2) LEDs estão sempre acesos a verde	Estado de carga: 50% a 26%
Um (1) LED está sempre aceso a verde	Estado de carga: 25% a 10%
Um (1) LED pisca lentamente a verde	Estado de carga: < 10%
Um (1) LED pisca rapidamente a verde	A bateria de iões de lítio está completamente descarregada. Carregue a bateria. Se o LED ainda estiver a piscar rapidamente depois de carregar a bateria, contacte o Centro de Assistência Técnica <b>Hilti</b> .
Um (1) LED pisca rapidamente a amarelo	A bateria de iões de lítio ou o produto associado estão sobrecarregados, demasiado quentes, demasiado frios ou existe alguma outra falha. O produto e a bateria devem ser utilizados à temperatura de trabalho recomendada e o produto não deve ser sobrecarregado quando está a ser utilizado. Se a mensagem persistir, contacte o Centro de Assistência Técnica <b>Hilti</b> .
Um (1) LED acende-se a amarelo	A bateria de iões de lítio e o produto a ela ligado não são compatíveis. Contacte a Assistência Técnica <b>Hilti</b> .
Um (1) LED pisca rapidamente a vermelho	A bateria de iões de lítio está bloqueada e não pode continuar a ser utilizada. Contacte a Assistência Técnica <b>Hilti</b> .

#### 3.4.2 Indicações relativas ao estado da bateria

Para consultar o estado da bateria, mantenha o botão de destravamento pressionado por mais de três segundos. O sistema não detecta potenciais anomalias da bateria devido a utilização inadequada como, por ex., quedas, perfurações, danos externos provocados pelo calor, etc.

Estado	Significado
Todos os LEDs acendem como luz de perseguição e, em seguida, um (1) LED está sempre aceso a verde.	A bateria pode continuar a ser utilizada.



Estado	Significado
Todos os LEDs acendem como luz de perseguição e, em seguida, um (1) LED pisca rapidamente a amarelo.	Não foi possível concluir a consulta sobre o estado da bateria. Repita o procedimento ou contacte o Centro de Assistência Técnica <b>Hilti</b> .
Todos os LEDs acendem como luz de perseguição e, em seguida, um (1) LED está sempre aceso a vermelho.	Se um produto conectado ainda puder ser utilizado, a capacidade restante da bateria é inferior a 50%. Se um produto conectado já não puder ser utilizado, a bateria está no fim da sua vida útil e deve ser substituída. Contacte a Assistência Técnica <b>Hilti</b> .

## 4 Características técnicas

### 4.1 Dados informativos sobre o produto

Tensão nominal	21,6 V	
Peso de acordo com EPTA Procedure 01 sem bateria	260 g (9,17 oz)	
Potência de saída (individual)	<b>USB-A</b>	5V/3A, 9V/2A, 12V/1.5A (≤18 W)
	<b>USB-C</b>	5V/3A, 9V/3A, 12V/3A, 15V/3A, 20V/3.25A (≤65 W)
	<b>Sem fios</b>	≤10 W
Potência de saída (total)	<b>USB-A + USB-C + Sem fios</b>	≤ 93 W
Temperatura de armazenamento	-20 °C ... 60 °C (-4,0 °F ... 140,0 °F)	
Temperatura ambiente durante o funcionamento	-17 °C ... 40 °C (1,4 °F ... 104,0 °F)	

### 4.2 Propriedades de Sem fios

Frequência de transmissão de energia sem fios	115 kHz ... 148 kHz
Intensidade máxima do campo H	5.2 dBuA/m (@10m)

### 4.3 Bateria

Tensão de serviço da bateria	21,6 V
Peso da bateria	Consultar o capítulo "Utilização correcta"
Temperatura ambiente durante o funcionamento	-17 °C ... 60 °C (1,4 °F ... 140,0 °F)
Temperatura de armazenagem	-20 °C ... 40 °C (-4,0 °F ... 104,0 °F)
Temperatura da bateria no início do carregamento	-10 °C ... 45 °C (14,0 °F ... 113,0 °F)

## 5 Preparação do local de trabalho

### AVISO

#### Risco de ferimentos devido a arranque involuntário!

- ▶ Remova a bateria, antes de efectuar ajustes na ferramenta, substituir acessórios ou guardar o produto.

Tenha em atenção as instruções de segurança e as advertências nesta documentação e no produto.



## 5.1 Carregar a bateria

1. Antes de carregar, leia o manual de instruções do carregador.
2. Certifique-se de que os contactos da bateria e do carregador estão limpos e secos.
3. Carregue a bateria num carregador aprovado. → Página 71

## 5.2 Colocar a bateria

### AVISO

#### Risco de ferimentos devido a curto-circuito ou queda da bateria!

- ▶ Antes de encaixar a bateria, certifique-se de que os contactos da bateria e os contactos no produto estão livres de corpos estranhos.
  - ▶ Certifique-se de que a bateria engata sempre correctamente.
- 
1. A bateria deve ser completamente carregada antes da primeira utilização.
  2. Introduza a bateria no produto até engatar de forma audível.
  3. Verifique se a bateria está correctamente encaixada.

## 5.3 Retirar a bateria

1. Pressione o botão de destravamento da bateria.
2. Puxe a bateria para fora do produto.

## 6 Utilização

Tenha em atenção as instruções de segurança e as advertências nesta documentação e no produto.

### 6.1 Ligar / desligar

1. Para ligar o produto pressione brevemente a tecla Ligar/Desligar ou a tecla Ligar/Desligar LED.
2. Para desligar o produto pressione durante 1,5 segundos a tecla Ligar/Desligar.



O produto desliga-se automaticamente após 5 minutos sem ser utilizado.

### 6.2 Carregar o equipamento através da interface USB

- ▶ Ligue o cabo de carregamento do seu dispositivo à interface do adaptador de carregamento USB.



Em caso de clima frio e seco, pode ser ativada a função para proteger o produto contra descarga electrostática (ESD), desligando o produto. Retire a bateria e volte a colocá-la, de modo a restabelecer o funcionamento normal.

### 6.3 Carregamento sem fios do equipamento

- ▶ Coloque o equipamento no centro da base de carregamento sem fios. Verifique o estado de carregamento do equipamento.



O produto dispõe de uma gestão interna da temperatura e adapta a potência de saída dinamicamente à temperatura ambiente.

O carregamento sem fios é terminado automaticamente após 5 minutos, se não for detetado nenhum equipamento sem fios. Para reativar a função de carregamento sem fios, pressione brevemente a tecla Ligar/Desligar ou a tecla Ligar/Desligar LED.

### 6.4 Ligar e desligar da luz LED

- ▶ Prima a tecla Ligar/Desligar LED, para ligar a luz LED. Para desligar a luz LED, pressione de novo a tecla Ligar/Desligar LED.





## 7 Conservação e manutenção

### AVISO

#### Risco de lesão com a bateria encaixada !

- ▶ Retire sempre a bateria antes de todos os trabalhos de conservação e manutenção!

#### Conservação do produto

- Remova sujidade persistente com cuidado.
- Se existente, limpe as saídas de ar cuidadosamente com uma escova seca e macia.
- Limpe a carcaça apenas com um pano ligeiramente húmido. Não utilize produtos de conservação que contenham silicone, uma vez que estes podem danificar os componentes de plástico.
- Utilize um pano limpo e seco, para limpar os contactos do produto.

#### Conservação das baterias de íões de lítio

- Nunca utilize uma bateria com as saídas de ar obstruídas. Limpe as saídas de ar cuidadosamente com uma escova seca e macia.
- Evite que a bateria seja exposta desnecessariamente a pó ou sujidade. Nunca exponha a bateria a humidade elevada (por ex., mergulhar em água ou deixar à chuva). Se uma bateria tiver ficado encharcada, trate-a como uma bateria danificada. Isole-a num recipiente não inflamável e contacte o Centro de Assistência Técnica **Hilti**.
- Mantenha a bateria sem resíduos de óleo e massa consistente externos. Não permita que se acumule desnecessariamente pó ou sujidade sobre a bateria. Limpe a bateria com uma escova seca e macia ou um pano limpo e seco. Não utilize produtos de conservação que contenham silicone, uma vez que estes podem danificar os componentes de plástico.
- Não toque nos contactos da bateria nem remova dos contactos a massa consistente aplicada de fábrica.
- Limpe a carcaça apenas com um pano ligeiramente húmido. Não utilize produtos de conservação que contenham silicone, uma vez que estes podem danificar os componentes de plástico.

#### Manutenção

### AVISO

**Perigo devido a choque eléctrico!** Reparações incorrectas em peças eléctricas podem causar ferimentos e queimaduras graves.

- ▶ As reparações na parte eléctrica apenas podem ser executadas por um electricista especializado.
- Verifique, regularmente, todos os componentes visíveis quanto a danos e os comandos operativos quanto a funcionamento perfeito.
- Não opere o produto se existirem danos e/ou perturbações de funcionamento. Mandar reparar o produto imediatamente no Centro de Assistência Técnica **Hilti**.
- Após os trabalhos de conservação e manutenção, aplique todos os dispositivos de protecção e verifique se funcionam correctamente.



a garantir um funcionamento seguro utilize apenas peças sobresselentes, consumíveis e acessórios originais. Poderá encontrar peças sobresselentes, consumíveis e acessórios aprovados pela **Hilti** para o seu produto na sua **Hilti Store** ou em: **www.hilti.group**

## 8 Transporte e armazenamento

### Transporte de equipamentos eléctricos e baterias

### CUIDADO

#### Arranque inadvertido durante o transporte !

- ▶ Transporte os seus produtos sempre sem as baterias colocadas!
- ▶ Retire a/as bateria(s).
- ▶ Nunca transporte as baterias sem embalagem. Durante o transporte, as baterias devem ser protegidas contra impactos e vibrações excessivos e isoladas de quaisquer materiais condutores ou outras baterias, para que não entrem em contacto com os pólos de outras baterias e causem um curto-circuito. **Observe as suas normas de transporte locais para baterias.**
- ▶ As baterias não devem ser enviadas por correio. Quando pretender enviar baterias não danificadas, contacte uma empresa transportadora.
- ▶ Verifique o produto e as baterias quanto a danos antes de cada utilização, bem como antes e depois de longos períodos de transporte.



## Armazenamento de equipamentos eléctricos e baterias



**AVISO**

### Dano acidental devido a baterias com defeito ou a perderem líquido !

- ▶ Armazene os seus produtos sempre sem as baterias colocadas!
- 
- ▶ Guarde o produto e as baterias em lugar fresco e seco. Tenha em atenção os valores limite de temperatura, que estão indicados nas Características técnicas.
  - ▶ Não guardar as baterias no carregador. Após o processo de carregamento, retire sempre a bateria do carregador.
  - ▶ Nunca armazene as baterias em locais sujeitos a exposição solar, em cima de fontes de calor ou por trás de um vidro.
  - ▶ Guarde o produto e as baterias fora do alcance das crianças e das pessoas não autorizadas.
  - ▶ Verifique o produto e as baterias quanto a danos antes de cada utilização, bem como antes e depois de longos períodos de transporte.

## 9 Ajuda em caso de avarias

Sempre que ocorra uma avaria, observe a indicação de estado da bateria. Consulte o capítulo **Indicações da bateria de iões de lítio** → Página 72.

No caso de avarias que não sejam mencionadas nesta tabela ou se não conseguir resolvê-las por si mesmo, contacte o nosso Centro de Assistência Técnica **Hilti**.

Avaria	Causa possível	Solução
O produto não funciona.	A bateria não está completamente encaixada.	▶ Encaixe a bateria com clique audível.
	A bateria está quase descarregada.	▶ Carregue a bateria.
	O produto desliga-se automaticamente após 5 minutos sem ser utilizado.	▶ Pressione brevemente a tecla Ligar/Desligar ou a tecla Ligar/Desligar LED, para ligar o produto.
Não é possível carregar o equipamento sem fios.	O equipamento não está corretamente pousado na base de carregamento sem fios.	▶ Oriente a bobina do equipamento para o símbolo de carregamento sem fios do produto.
	O carregamento sem fios é terminado automaticamente após 5 minutos, se não for detetado nenhum equipamento sem fios.	▶ Pressione brevemente a tecla Ligar/Desligar ou a tecla Ligar/Desligar LED, para reativar a função de carregamento sem fios.
A bateria descarrega-se mais depressa do que habitualmente.	Temperatura ambiente muito baixa.	▶ Deixe a bateria aquecer lentamente até à temperatura ambiente.
A bateria não encaixa com "clique" audível.	Sujidade nas patilhas de encaixe da bateria.	▶ Limpar as patilhas de fixação e encaixar a bateria na posição de trabalho.
O produto ou a bateria aquece demasiado.	Avaria eléctrica.	▶ Desligue o produto imediatamente, retire a bateria, observe a mesma, deixe-a arrefecer e contacte o Centro de Assistência Técnica <b>Hilti</b> .
A potência de saída do produto está limitada.	A temperaturas elevadas, a velocidade de carregamento diminui e a potência é limitada.	▶ Deixe o produto arrefecer até à temperatura ambiente.



## 10 Reciclagem

### AVISO

**Perigo de ferimentos devido a eliminação incorrecta!** Riscos para a saúde devido à fuga de gases ou líquidos.

- ▶ Não envie quaisquer baterias danificadas!
- ▶ Para evitar curto-circuitos, cubra as conexões com um material não condutor.
- ▶ Elimine as baterias de modo a mantê-las longe do alcance das crianças.
- ▶ Efectue a reciclagem da bateria na sua **Hilti Store** ou entre em contacto com a empresa de recolha de lixo responsável.

Os produtos **Hilti** são, em grande parte, fabricados com materiais recicláveis. Um pré-requisito para a reciclagem é que esses materiais sejam devidamente separados. Em muitos países, a **Hilti** aceita o seu aparelho usado para reaproveitamento. Para mais informações, dirija-se ao Serviço de Clientes **Hilti** ou ao seu vendedor.



- ▶ Não deite as ferramentas eléctricas, aparelhos electrónicos e baterias no lixo doméstico!

## 11 Garantia do fabricante

- ▶ Se tiver dúvidas em relação às condições de garantia, contacte o seu parceiro **Hilti** local.

## 12 Explicações

### 12.1 Declaração FCC (válida nos EUA)



Esta ferramenta foi testada e declarada dentro dos limites estipulados para equipamentos digitais da Classe B, de acordo com a Parte 15 das Regras FCC. Estes limites correspondem a um nível de protecção razoável contra interferências prejudiciais em instalações em zonas residenciais. Estas ferramentas geram, usam e podem irradiar energia de radiofrequência. Podem, por isso, se não forem instaladas e operadas segundo as instruções, causar interferências nas comunicações rádio.

No entanto, não há garantias de que essa interferência não ocorrerá numa determinada instalação. Caso este equipamento provoque interferências à recepção de rádio ou televisão, o que poderá ser verificado ao ligar e desligar o equipamento, a solução será tentar corrigir essa interferência da seguinte forma:

- Reorientar ou deslocar a antena receptora.
- Aumentar a distância entre o equipamento e o receptor.
- Ligue o equipamento à tomada de um circuito eléctrico que não coincida com o do receptor.
- Peça ajuda ao seu agente comercial ou um técnico de rádio e TV experimentado.

Este equipamento está de acordo com o parágrafo 15 das especificações FCC. A utilização está sujeita às duas seguintes condições:

- Esta ferramenta não pode causar interferências nocivas.
- A ferramenta tem de aceitar qualquer interferência, incluindo interferências que podem causar funcionamentos indesejados.



Alterações ou modificações que não tenham sido expressamente aprovadas pela **Hilti** como sendo admissíveis, podem fazer com que o utilizador deixe de ter direito a operar o equipamento.

### 12.2 Declaração IC (válida no Canadá)

Este equipamento contém emissores/receptores isentos de licenças que estão em conformidade com o RSS isento de licença da Innovation, Science and Economic Development Canada. A utilização está sujeita às duas seguintes condições:

- Este equipamento não pode causar interferências.
- O equipamento tem de aceitar qualquer interferência, incluindo interferências que podem causar funcionamentos indesejados do equipamento.



**12.3 Declaração relativa à exposição à radiação (válida nos EUA)**

Este equipamento está em conformidade com os valores limite do nível de radiação FCC para um ambiente não controlado. Ao posicionar e operar este equipamento, certifique-se de que mantém uma distância superior a 20 cm entre o emissor e o seu corpo.

**12.4 Declaração relativa à exposição à radiação (válida no Canadá)**

Este produto está em conformidade com os valores limite do nível de radiação IC para um ambiente não controlado. Ao posicionar e operar este equipamento, certifique-se de que mantém uma distância de pelo menos 10 cm entre o emissor e o seu corpo.

**12.5 Declaração relativa à exposição à radiação (válida na UE)**

Este equipamento foi testado para o funcionamento em ambiente não controlado. Para cumprir os limites RF é necessário manter uma distância mínima de 20 cm entre o corpo do utilizador e o produto.

**13 Mais informações**

---

Poderá encontrar acessórios, produtos de sistema e outras informações sobre o seu produto → [aqui](#).



**China RoHS (directiva relativa à limitação de utilização de substâncias perigosas)**

根据 SJ/T 11364-2014 的有害物质材料披露  
 Hazardous substances material disclosure according to SJ/T 11364-2014

Product type: USB Charging Adapter  
 Products: CU 4-22 01

零件名称 Part name	有害物质 Hazardous substances					
	铅	汞	镉	六价铬	多溴联苯	多溴二苯醚
	Lead (Pb)	Mercury (Hg)	Cadmium (Cd)	Hexavalent Chromium (Cr(VI))	Polybrominated biphenyls (PBB)	Polybrominated biphenylethers (PBDE)
上壳 Top Cover	o	o	o	o	o	o
LED 板支架 LED board bracket	o	o	o	o	o	o
导光罩 Lens	o	o	o	o	o	o
接口 Interface	o	o	o	o	o	o
端子 Terminal	o	o	o	o	o	o
LED 灯按键 LED button	o	o	o	o	o	o
电源按键 Power button	o	o	o	o	o	o
导热硅胶片 Heat sink silica	o	o	o	o	o	o
绝缘片 Insulation paper	o	o	o	o	o	o
按键板 Key PCBA	o	o	o	o	o	o
无线板 Wireless PCBA	o	o	o	o	o	o
主板 Main PCBA	o	o	o	o	o	o

以下表格均依据 SJ/T 11364 通则制定。

O: 表示该有害物质在该部件所有均质材料中的含量均在 GB/T 26572 标准规定的限量要求以下。

X: 表示该有害物质至少在该部件的某一均质材料中的含量超出 GB/T 26572 标准规定的限量要求。

(企业可基于其实际情况在包装箱内提供“X”标识的详细技术说明。)

The following tables are prepared in accordance with the provision of SJ/T 11364.

O: Indicates that said hazardous substances contained in all of the homogeneous materials for this part is below the limit requirement of GB/T 26572

X: Indicates that said hazardous substances contained in at least one of the homogeneous materials used for this part is above the limit requirement of GB/T 26572.

(Enterprises may further provide in this box technical explanation for marking "X" based on their actual circumstances.)

Esta tabela é válida para o mercado da China.



Declaration of the Presence Condition of the Restricted Substances Marking

設備名稱： Equipment name:		USB Charging Adapter		型號（型式）： Type designation:		CU 4-22 01	
單元 Unit	限用物質及其化學符號 Restricted substances and its chemical symbols						
	鉛 Lead (Pb)	汞 Mercury (Hg)	鎘 Cadmium (Cd)	六價鉻 Hexavalent Chromium (Cr (VI))	多溴聯苯 Polybrominated biphenyls (PBB)	多溴二苯醚 Polybrominated biphenylethers (PBDE)	
上殼 Top Cover	o	o	o	o	o	o	
LED 板支架 LED board bracket	o	o	o	o	o	o	
導光罩 Lens	o	o	o	o	o	o	
接口 Interface	o	o	o	o	o	o	
端子 Terminal	o	o	o	o	o	o	
LED 燈按鈕 LED button	o	o	o	o	o	o	
電源按鈕 Power button	o	o	o	o	o	o	
導熱矽膠片 Heat sink silica	o	o	o	o	o	o	
絕緣片 Insulation paper	o	o	o	o	o	o	
按鍵板 Key PCBA	o	o	o	o	o	o	
無線板 Wireless PCBA	o	o	o	o	o	o	
主板 Main PCBA	o	o	o	o	o	o	
備考 1. “超出 0.1 wt %” 及 “超出 0.01 wt %” 係指限用物質之百分比含量超出百分比含量基準值。 Note 1: “Exceeding 0.1wt.% and exceeding 0.01wt.%” indicate that the percentage contain of the restricted substance exceeds the reference percentage value of presence condition. 備考 2. “o” 係指該項限用物質之百分比含量未超出百分比含量基準值。 Note 2: “o” – indicates that the percentage contain of the restricted substance does not exceeds the percentage of reference value of presence. 備考 3. “-” 係指該項限用物質為排除項目。 Note 3: The “-” indicates that the restricted substance corresponds to the exemption.							

Esta tabela é válida para o mercado de Taiwan.

## 14 Baterias de íões de lítio Hilti

### Indicações relativas à segurança e utilização

Nesta documentação, o termo bateria é utilizado para baterias de íões de lítio recarregáveis, nas quais estão agrupadas várias células de íões de lítio. Foram concebidas para ferramentas eléctricas Hilti e só devem ser utilizadas com estas. Utilize apenas baterias original **Hilti**!

### Descrição

Baterias **Hilti** estão equipadas com sistemas de gestão e protecção das células.

As baterias são compostas por células que contêm materiais acumuladores de íões de lítio, que permitem uma elevada densidade de energia específica. As células de íões de lítio estão sujeitos a um efeito de



memória muito reduzido, no entanto reagem de forma muito sensível a golpes violentos, descarga total ou temperaturas elevadas.

Pode encontrar os produtos autorizados para baterias **Hilti** no seu **Hilti Store** ou em: [www.hilti.group](http://www.hilti.group)

### Segurança

- ▶ **Tenha em atenção as seguintes normas de segurança para um manuseamento e utilização seguros de baterias de íões de lítio.** A inobservância pode causar irritações da pele, ferimentos corrosivos graves, queimaduras químicas, fogo e/ou explosões.
- ▶ Manuseie cuidadosamente as baterias a fim de evitar danos e impedir a fuga de líquidos extremamente nocivos!
- ▶ As baterias não devem, em caso algum, ser modificadas ou manipuladas!
- ▶ As baterias não podem ser desmanteladas, esmagadas, aquecidas acima dos 80 °C ou incineradas.
- ▶ Não utilize ou carregue baterias que tenham recebido uma pancada ou que estejam, de outra forma, danificadas. Verifique regularmente se as suas baterias apresentam indícios de danos.
- ▶ Nunca utilize baterias recicladas ou reparadas.
- ▶ Nunca utilize a bateria ou uma ferramenta eléctrica a bateria como ferramenta de percussão.
- ▶ Nunca expor as baterias à radiação solar directa, temperaturas elevadas, faíscas ou chamas abertas. Isso pode dar origem a explosões.
- ▶ Não toque nos pólos da bateria com os dedos, ferramentas, jóias ou outros objectos condutores da electricidade. Isto pode danificar a bateria e causar danos materiais e ferimentos.
- ▶ Mantenha as baterias afastadas da chuva, humidade e líquidos. A entrada de humidade pode causar curto-circuitos, choques eléctricos, queimaduras, incêndio e explosões.
- ▶ Utilize apenas carregadores e ferramentas eléctricas previstos para este tipo de bateria. Para isso, tenha em atenção as indicações nos respectivos manuais de instruções.
- ▶ Nunca utilize nem guarde a bateria em ambientes potencialmente explosivos.
- ▶ Se a bateria estiver demasiado quente ao toque, poderá estar com defeito. Coloque a bateria num local com boa visibilidade que não constitua risco de incêndio, suficientemente afastado de materiais inflamáveis. Deixe a bateria arrefecer. Se, passado uma hora, a bateria ainda estiver demasiado quente ao toque, então está com defeito. Proceda de acordo com as instruções no capítulo **Medidas em caso de deflagração de incêndio na bateria**.

### Comportamento no caso de baterias danificadas

- ▶ Contacte sempre o Centro de Assistência Técnica **Hilti**, caso uma bateria esteja danificada.
- ▶ Não utilize baterias em que exista um derrame de líquido.
- ▶ Em caso de derrame de líquido, evite o contacto directo com os olhos e/ou com a pele. Use sempre luvas e óculos de protecção ao manusear com líquido da bateria.
- ▶ Utilize um produto químico de limpeza aprovado para o efeito, para remover o líquido da bateria derramado. Observe as suas normas de transporte locais relativas ao líquido da bateria.
- ▶ Coloque uma bateria danificada num recipiente não inflamável e cubra-a com areia seca, pó de giz (CaCO<sub>3</sub>) ou silicite (vermiculite). Em seguida, feche hermeticamente a tampa e guarde o recipiente afastado de gases, líquidos ou objectos inflamáveis.
- ▶ Efectue a reciclagem do recipiente na sua **Hilti Store** ou entre em contacto com a empresa de recolha de lixo responsável. **Observe as suas normas de transporte locais para baterias danificadas!**

### Comportamento em caso de baterias que já não funcionam

- ▶ Tenha atenção a um comportamento anormal da bateria, como carregamento deficiente, tempos de carregamentos anormalmente longos, redução significativa da potência, actividades anormais do LED ou derrames de líquidos. Isto são indícios de um problema interno.
- ▶ Se desconfiar de um problema interno da bateria, entre em contacto com o Centro de Assistência Técnica **Hilti**.
- ▶ Se a bateria já não funcionar, já não puder ser carregada ou houver derrame de líquido, terá de a eliminar. Consultar o capítulo **Manutenção e reciclagem**.

### Medidas em caso de deflagração de incêndio na bateria



#### AVISO

**Perigo devido a deflagração de incêndio na bateria!** Uma bateria em chamas expõe líquidos e vapores perigosos e potencialmente explosivos, que podem causar ferimentos corrosivos, queimaduras ou explosões.

- ▶ Use o seu equipamento de protecção individual quando estiver a combater um incêndio na bateria.
- ▶ Garanta uma ventilação suficiente de forma a permitir a saída de vapores perigosos e potencialmente explosivos.



- ▶ Em caso de formação intensiva de fumo, abandone imediatamente o local.
- ▶ Em caso de irritação das vias respiratórias, consulte um médico.
- ▶ Chame os bombeiros antes de tentar extinguir o incêndio.
- ▶ Combata incêndios em baterias apenas com água e à maior distância possível. Os extintores de pó químico e as mantas ignífugas são ineficazes em baterias de iões de lítio. Os incêndios nas proximidades podem ser combatidos com produtos extintores convencionais.
- ▶ Não tente mover grandes quantidades de baterias a arder. Retire, das áreas próximas, os materiais não afectados, de forma a isolar assim as baterias afectadas.

**Em caso de baterias que não arrefecem, quem deitam fumo ou a arder:**

- ▶ Recolha-a com uma pá e coloque-a num balde com água. Através do efeito de arrefecimento, inibe-se a propagação de um incêndio às células da bateria que ainda não tenham alcançado a temperatura crítica para a inflamação.
- ▶ Deixe a bateria no balde durante pelo menos 24 horas, até que arrefeça por completo.
- ▶ Consultar o capítulo **Comportamento no caso de baterias danificadas** .

**Indicações sobre transporte e armazenamento**

- ▶ Temperatura ambiente de funcionamento entre -17°C e +60°C / 1°F e 140°F.
- ▶ Temperatura de armazenamento entre -20°C e +40°C / -4°F e 104°F.
- ▶ Não guardar as baterias no carregador. Após o processo de carregamento, retire sempre a bateria do carregador.
- ▶ Armazenar as baterias num local o mais fresco e seco possível. Um armazenamento fresco aumenta a vida útil da bateria. Nunca armazene as baterias em locais onde fiquem sujeitas à exposição solar, em cima de radiadores ou por trás de um vidro.
- ▶ As baterias não devem ser enviadas por correio. Quando pretender enviar baterias não danificadas, contacte uma empresa transportadora.
- ▶ Nunca transportar as baterias em embalagem solta. Durante o transporte, as baterias devem ser protegidas contra impactos e vibrações excessivos e isoladas de quaisquer materiais condutores ou outras baterias, para que não entrem em contacto com os pólos de outras baterias e causem um curto-circuito. **Observe as suas normas de transporte locais para baterias.**

**Manutenção e reciclagem**

- ▶ Mantenha a bateria limpa e isenta de óleos e massas. Evite pó ou sujidades desnecessários na bateria. Limpe a bateria com um pincel seco e macio ou um pano limpo e seco.
- ▶ Nunca opere a bateria com as saídas de ar obstruídas. Limpe as saídas de ar cuidadosamente com uma escova seca e macia.
- ▶ Evite a penetração de corpos estranhos no interior.
- ▶ Não deixe entrar nenhuma humidade na bateria. Se tiver entrado humidade na bateria, trate-a como uma bateria danificada e isole-a num recipiente não inflamável.
  - ▶ Consultar o capítulo **Comportamento no caso de baterias danificadas** .
- ▶ Uma reciclagem incorrecta pode representar perigo para a saúde devido à fuga de gases ou líquidos. Efectue a reciclagem da bateria na sua **Hilti Store** ou entre em contacto com a empresa de recolha de lixo responsável. **Observe as suas normas de transporte locais para baterias danificadas!**
- ▶ Não deite as baterias no lixo doméstico.
- ▶ Elimine as baterias de modo a mantê-las longe do alcance das crianças. Para evitar curto-circuitos, cubra as conexões com um material não condutor.

## Manuale d'istruzioni originale

### 1 Indicazioni relative al manuale d'istruzioni

#### 1.1 Informazioni sul presente manuale d'istruzioni

- **Attenzione!** Prima di utilizzare il prodotto, assicurarsi di aver letto e compreso il manuale d'istruzioni allegato al prodotto, comprese le istruzioni, le indicazioni di sicurezza, le avvertenze, le illustrazioni e le specifiche. In particolare, è necessario familiarizzare con tutte le istruzioni, le indicazioni di sicurezza, le avvertenze, le illustrazioni, le specifiche, i componenti e le funzioni. In caso di mancata osservanza sussiste il pericolo di scossa elettrica, incendio e/o lesioni gravi. Conservare il manuale d'istruzioni, comprese tutte le istruzioni, indicazioni di sicurezza e avvertenze, per un utilizzo successivo.





- I prodotti **HILTI** sono destinati ad un uso di tipo professionale e devono essere utilizzati, sottoposti a manutenzione e riparati esclusivamente da personale autorizzato ed opportunamente istruito. Questo personale deve essere istruito specificamente sui pericoli che possono presentarsi. Il prodotto ed i suoi accessori possono essere fonte di pericolo se maneggiati in modo non idoneo da personale non opportunamente istruito o utilizzati in modo non conforme alle disposizioni.
- Il manuale d'istruzioni allegato corrisponde allo stato attuale della tecnica al momento della stampa. La versione più aggiornata è sempre disponibile online sulla pagina del prodotto Hilti. A tale scopo, utilizzare il link o il codice QR nel presente manuale d'istruzioni, contrassegnato dal simbolo
- Se affidato a terzi, il prodotto deve essere sempre provvisto del manuale d'istruzioni.

## 1.2 Spiegazioni del disegno

### 1.2.1 Avvertenze

Le avvertenze avvisano della presenza di pericoli nell'uso del prodotto. Vengono utilizzate le seguenti parole segnaletiche:

#### **PERICOLO**

##### **PERICOLO !**

- ▶ Prestare attenzione ad un pericolo imminente, che può essere causa di lesioni gravi o mortali.

#### **AVVERTIMENTO**

##### **AVVERTIMENTO !**

- ▶ Per un pericolo potenzialmente imminente, che può essere causa di lesioni gravi o mortali per le persone.

#### **PRUDENZA**

##### **PRUDENZA !**

- ▶ Situazione potenzialmente pericolosa, che potrebbe causare lesioni alle persone o danni materiali.

### 1.2.2 Simboli nel manuale d'istruzioni

Nel presente manuale d'istruzioni vengono utilizzati i seguenti simboli:

	Rispettare il manuale d'istruzioni
	Indicazioni sull'utilizzo ed altre informazioni utili
	Smaltimento dei materiali riciclabili
	Non gettare elettrodomestici o batterie tra i rifiuti domestici
	<b>Hilti</b> Batteria al litio
	<b>Hilti</b> Caricabatteria

### 1.2.3 Simboli nelle figure

Vengono utilizzati i seguenti simboli nelle figure:

	Questi numeri rimandano alle figure corrispondenti all'inizio del presente manuale d'istruzioni.
	La numerazione nelle figure fa riferimento ad importanti fasi di lavoro o a componenti importanti per le fasi di lavoro. Nel testo queste fasi di lavoro o questi componenti vengono messi in evidenza con numeri corrispondenti, ad es. <b>(3)</b> .
	I numeri di posizione vengono utilizzati nella figura <b>Panoramica</b> e fanno riferimento ai numeri della legenda nel paragrafo <b>Panoramica prodotto</b> .
	Questo simbolo dovrebbe attirare in particolare la vostra attenzione in caso di utilizzo del prodotto.



### 1.3 Simboli presenti sul prodotto

#### 1.3.1 Simboli generali

Sul prodotto possono essere utilizzati i seguenti simboli:

	Il prodotto supporta la tecnologia NFC, compatibile con piattaforme iOS e Android.
	Ricarica wireless
	Corrente continua
	Serie di batterie al litio <b>Hilti</b> utilizzata. Attenersi alle indicazioni riportate nel capitolo <b>Utilizzo conforme</b> .
	Se indicato sul prodotto, il prodotto è stato certificato da questo ente di certificazione per il mercato statunitense/americano e canadese secondo le normative valide.

### 1.4 Informazioni sul prodotto

I prodotti **HILTI** sono destinati ad un uso di tipo professionale e devono essere utilizzati, sottoposti a manutenzione e riparati esclusivamente da personale autorizzato ed opportunamente istruito. Questo personale deve essere istruito specificamente sui pericoli che possono presentarsi. Il prodotto ed i suoi accessori possono essere fonte di pericolo se maneggiati in modo non idoneo da personale non opportunamente istruito o utilizzati in modo non conforme alle disposizioni.

La denominazione del modello ed il numero di serie sono riportati sulla targhetta dell'attrezzo.

- Riportare il numero di serie nella tabella seguente. I dati relativi al prodotto sono necessari in caso di richieste al nostro rappresentante o al Centro Riparazioni.

#### Dati prodotto

Adattatore di ricarica USB	CU 4-22
Generazione	01
N. di serie	

### 1.5 Dichiarazione di conformità

Il produttore dichiara, sotto la sua sola responsabilità, che il prodotto qui descritto è conforme alla legislazione e alle norme in vigore.

Le documentazioni tecniche sono archiviate qui:

**Hilti** Entwicklungsgesellschaft mbH | Zulassung Geräte | Hiltistraße 6 | 86916 Kaufering, DE

## 2 Sicurezza

### 2.1 Indicazioni generali di sicurezza

#### Leggere tutte le indicazioni di sicurezza e le istruzioni.

- Non guardare direttamente la luce (LED) del prodotto e non orientare la luce sul viso di altre persone. Sussiste il pericolo di abbagliamento.
- Pericolo di lesioni dovute alla caduta di utensili e/o accessori. Prima dell'inizio dei lavori, controllare che la batteria e l'accessorio montato siano fissati saldamente.
- Per questo prodotto utilizzare esclusivamente le batterie al litio **Hilti** della serie B 22.
- Non posizionare corpi estranei tra il proprio dispositivo ed il pad di ricarica wireless. Tra questi rientrano coperture protettive, oggetti metallici, carte magnetiche, carte bancarie, chiavi delle porte, monete, schede NFC o chip RFID. Questi interferiscono con la ricarica wireless e causano il surriscaldamento o si danneggiano essi stessi. Accertarsi che non siano presenti corpi estranei prima di avviare la ricarica wireless.
- Prima della ricarica wireless accertarsi che l'adattatore di ricarica USB sia in piano e non caricare in modalità wireless in luoghi con forti vibrazioni.
- Posizionare accuratamente il proprio dispositivo sul pad di ricarica wireless, affinché la ricarica wireless funzioni correttamente.
- Nelle cliniche e negli ospedali in cui è vietato l'uso di dispositivi wireless, si prega di rispettare le disposizioni e di spegnere il dispositivo.



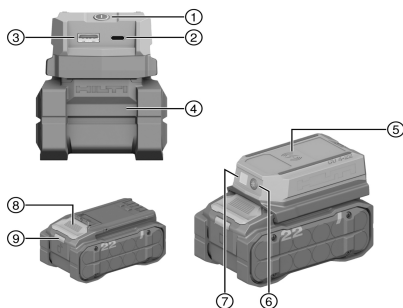
- ▶ I dispositivi wireless possono interferire con impianti medici e altri dispositivi medici come pacemaker, impianti cocleari e apparecchi acustici. Per ulteriori informazioni, contattare il produttore del dispositivo medico. Durante l'utilizzo del dispositivo, mantenere una distanza minima di 30 cm dai dispositivi medici.
- ▶ Proteggere il prodotto dall'umidità. Non utilizzare il prodotto in ambienti polverosi, umidi o sporchi poiché ciò provocherebbe malfunzionamenti. Non spruzzare acqua sul prodotto.

## 2.2 Utilizzo conforme e cura delle batterie ricaricabili

- ▶ **Prestare attenzione alle seguenti avvertenze di sicurezza per trattare ed utilizzare correttamente le batterie al litio.** La mancata osservanza può provocare irritazioni alla pelle, gravi lesioni corrosive, ustioni chimiche, incendi e/o esplosioni.
- ▶ Utilizzare le batterie solo se in perfette condizioni tecniche di funzionamento.
- ▶ Maneggiare con cura le batterie, onde evitare possibili danneggiamenti e la fuoriuscita di liquidi molto nocivi per la salute!
- ▶ Le batterie non devono essere in alcun caso modificate o manipolate!
- ▶ Le batterie non devono essere smontate, schiacciate, riscaldate a temperature superiori a 80°C (176°F) o bruciate.
- ▶ Non utilizzare o caricare le batterie che hanno ricevuto un colpo o altro tipo di danneggiamento. Controllare regolarmente che sulle batterie non si riscontrino segni di danneggiamento.
- ▶ Non utilizzare mai batterie riciclate o riparate.
- ▶ Non utilizzare mai una batteria o un attrezzo elettrico a batteria come attrezzo a percussione.
- ▶ Non esporre mai le batterie ai raggi diretti del sole, a temperature elevate, alla formazione di scintille o a fiamme libere. Questo potrebbe provocare esplosioni.
- ▶ Non toccare i poli della batteria con le dita, con utensili, braccialetti, anelli o altri oggetti a conduttività elettrica. Ciò potrebbe danneggiare la batteria e provocare danni materiali e lesioni.
- ▶ Tenere le batterie al riparo da pioggia, umidità e liquidi. La penetrazione di umidità può provocare cortocircuiti, scosse elettriche, ustioni, incendi ed esplosioni.
- ▶ Utilizzare solamente i caricabatteria e gli elettroutensili previsti per questo tipo di batterie. Prestare attenzione alle indicazioni riportate nei rispettivi manuali d'istruzioni.
- ▶ Non utilizzare o conservare la batteria in ambienti a rischio di esplosione.
- ▶ Evitare di cortocircuitare la batteria. Prima di inserire la batteria nell'attrezzo, controllare che sui contatti della batteria e nell'attrezzo non siano presenti corpi estranei.
- ▶ Quando la batteria è troppo calda al tatto, è possibile che sia difettosa. Collocare la batteria in un luogo visibile e non infiammabile ad una distanza sufficiente dai materiali infiammabili. Fare raffreddare la batteria. Se la batteria dopo un'ora è ancora troppo calda al tatto, è possibile che sia difettosa. Rivolgersi al Centro Riparazioni **Hilti** oppure leggere il documento "Avvertenze per la sicurezza e l'utilizzo di batterie al litio **Hilti**".

## 3 Descrizione

### 3.1 Panoramica del prodotto



- ① Tasto ON / OFF
- ② Interfaccia USB-C
- ③ Interfaccia USB-A
- ④ Batteria
- ⑤ Pad di ricarica wireless
- ⑥ Tasto a LED ON / OFF
- ⑦ Luci LED
- ⑧ Tasto di sbloccaggio batteria
- ⑨ Indicatore di stato batteria



### 3.2 Utilizzo conforme

Il prodotto descritto è un adattatore di ricarica USB. Serve a ricaricare telefoni cellulari, tablet, auricolari ed altri dispositivi con interfaccia USB-A o USB-C oppure per la funzione di ricarica wireless ed utilizza le batterie agli ioni di litio **Hilti** di tipo B 22.

- Per questo prodotto utilizzare esclusivamente le batterie al litio **Hilti** Nuron della serie B 22. Per garantire una prestazione ottimale, **Hilti** per questo prodotto raccomanda di utilizzare le batterie riportate nella presente tabella.
- Per queste batterie utilizzare esclusivamente i caricabatteria **Hilti** delle serie indicate nella presente tabella.

### 3.3 Dotazione

Adattatore di ricarica USB, manuale d'istruzioni

Altri prodotti di sistema, omologati per il vostro prodotto, sono reperibili presso il vostro **Hilti Store** oppure all'indirizzo: [www.hilti.group](http://www.hilti.group)

### 3.4 Indicazioni della batteria al litio

Le batterie al litio **Hilti** Nuron possono indicare il livello di carica, i messaggi di errore e lo stato della batteria.

#### 3.4.1 Indicazione del livello di carica e dei messaggi di errore



#### AVVERTIMENTO

##### Pericolo di lesioni per la caduta della batteria!

- ▶ Con batteria inserita, dopo aver premuto il tasto di sbloccaggio, assicurarsi di bloccare correttamente la batteria nel prodotto che si sta utilizzando.

Per ottenere una delle seguente indicazioni, premere brevemente il tasto di sbloccaggio della batteria.

Il livello di carica nonché le possibili anomalie appaiono anche in modo permanente, finché il prodotto collegato è acceso.

Stato	Significato
Quattro (4) LED si accendono con luce verde fissa	Stato di carica: da 100% a 71%
Tre (3) LED si accendono con luce verde fissa	Stato di carica: da 70% a 51%
Due (2) LED si accendono con luce verde fissa	Stato di carica: da 50% a 26%
Un (1) LED si accende con luce verde fissa	Stato di carica: da 25% a 10%
Un (1) LED lampeggia lentamente con luce verde	Livello di carica: < 10%
Un (1) LED lampeggia rapidamente con luce verde	La batteria al litio è completamente scarica. Caricare la batteria. Se dopo aver ricaricato la batteria, il LED lampeggia ancora rapidamente, rivolgersi al Centro Riparazioni <b>Hilti</b> .
Un (1) LED lampeggia rapidamente con luce gialla	La batteria al litio o il prodotto ad essa collegato sono sovraccarichi, troppo caldi, troppo freddi oppure è presente un altro difetto. Portare il prodotto e la batteria alla temperatura di lavoro consigliata e non sovraccaricare il prodotto durante la sua applicazione. Se il messaggio persiste, rivolgersi al Centro Riparazioni <b>Hilti</b> .
Un (1) LED si accende con luce gialla	La batteria al litio e il relativo prodotto non sono compatibili. Rivolgersi al Centro Riparazioni <b>Hilti</b> .
Un (1) LED lampeggia rapidamente con luce rossa	La batteria al litio è bloccata e non può essere ulteriormente utilizzata. Rivolgersi al Centro Riparazioni <b>Hilti</b> .



### 3.4.2 Visualizzazione dello stato della batteria

Per interrogare lo stato della batteria, tenere premuto il tasto di sbloccaggio per più di tre secondi. Il sistema non rileva alcun potenziale malfunzionamento della batteria a causa di un uso improprio, come ad es. caduta, fori, danni esterni provocati dal calore ecc.

Stato	Significato
Tutti i LED si accendono in sequenza e infine un (1) LED verde rimane acceso costantemente.	È possibile continuare ad utilizzare la batteria.
Tutti i LED si accendono in sequenza e infine un (1) LED giallo lampeggia rapidamente.	Impossibile portare a termine la richiesta relativa allo stato della batteria. Ripetere la procedura o rivolgersi al Centro Riparazioni <b>Hilti</b> .
Tutti i LED si accendono in sequenza e infine il (1) LED rosso rimane acceso costantemente.	Se è possibile continuare ad utilizzare un prodotto collegato, la capacità residua della batteria è inferiore al 50%. Se non è più possibile continuare ad utilizzare un prodotto collegato, significa che la batteria è alla fine della sua durata e deve essere sostituita. Rivolgersi al Centro Riparazioni <b>Hilti</b> .

## 4 Dati tecnici

### 4.1 Informazioni sul prodotto

<b>Tensione nominale</b>	21,6 V	
<b>Peso secondo EPTA Procedure 01 senza batteria</b>	260 g (9,17 oz)	
<b>Potenza d'uscita (singola)</b>	<b>USB-A</b>	5V/3A, 9V/2A, 12V/1.5A (≤18 W)
	<b>USB-C</b>	5V/3A, 9V/3A, 12V/3A, 15V/3A, 20V/3.25A (≤65 W)
	<b>Wireless</b>	≤10 W
<b>Potenza d'uscita (totale)</b>	<b>USB-A + USB-C + wireless</b>	≤ 93 W
<b>Temperatura di magazzino</b>	-20 °C ... 60 °C (-4,0 °F ... 140,0 °F)	
<b>Temperatura ambiente durante il funzionamento</b>	-17 °C ... 40 °C (1,4 °F ... 104,0 °F)	

### 4.2 Funzionalità wireless

<b>Frequenza di trasmissione dell'energia wireless</b>	115 kHz ... 148 kHz
<b>Intensità massima H-Feld</b>	5.2 dBuA/m (@10m)

### 4.3 Batteria

<b>Tensione d'esercizio batteria</b>	21,6 V
<b>Peso batteria</b>	Vedere il capitolo "Utilizzo conforme"
<b>Temperatura ambiente durante il funzionamento</b>	-17 °C ... 60 °C (1,4 °F ... 140,0 °F)
<b>Temperatura di magazzino</b>	-20 °C ... 40 °C (-4,0 °F ... 104,0 °F)
<b>Temperatura della batteria ad inizio carica</b>	-10 °C ... 45 °C (14,0 °F ... 113,0 °F)



## 5 Preparazione al lavoro

---

### **AVVERTIMENTO**

#### **Pericolo di lesioni a causa di avviamento accidentale!**

- ▶ Rimuovere la batteria prima di procedere con le impostazioni dell'attrezzo, di sostituire gli accessori o di riporre il prodotto.
- 

Rispettare le avvertenze per la sicurezza e i segnali di avvertimento riportati nella presente documentazione e sul prodotto.

### 5.1 Carica della batteria

1. Prima di effettuare la ricarica, leggere il manuale d'istruzioni del caricabatteria.
2. Accertarsi che i contatti della batteria e del caricabatteria siano puliti e asciutti.
3. Caricare la batteria con un caricabatteria omologato. → Pagina 86

### 5.2 Inserimento della batteria

#### **AVVERTIMENTO**

#### **Pericolo di lesioni a causa di cortocircuito o caduta della batteria!**

- ▶ Prima di inserire la batteria nel prodotto, accertarsi che sui contatti della batteria e su quelli del prodotto non siano presenti corpi estranei.
  - ▶ Accertarsi che la batteria sia sempre innestata correttamente.
- 

1. Caricare la batteria completamente prima della prima messa in funzione.
2. Inserire la batteria nel prodotto, finché non scatta in posizione in modo udibile.
3. Controllare che la batteria sia correttamente in sede.

### 5.3 Rimozione della batteria

1. Premere il tasto di sbloccaggio della batteria.
2. Estrarre la batteria dal prodotto.

## 6 Utilizzo

---

Rispettare le avvertenze per la sicurezza ed i segnali di avvertimento riportati nella presente documentazione e sul prodotto.

### 6.1 Accensione / spegnimento

1. Per accendere il prodotto premere brevemente il tasto ON/OFF sul tasto a LED ON/OFF.
  2. Per spegnere il prodotto premere per 1,5 secondi il tasto ON/OFF.
- 



Il prodotto si spegne automaticamente dopo 5 minuti di inutilizzo.

---

### 6.2 Ricarica del dispositivo tramite l'interfaccia USB

- ▶ Collegare il cavo di carica del proprio apparecchio con l'interfaccia dell'adattatore di carica USB.
- 



In condizioni climatiche fredde e secche, la funzione di protezione dalle scariche elettrostatiche (ESD) del prodotto potrebbe attivarsi e spegnere il prodotto. Rimuovere la batteria e reinserirla per ripristinare il normale funzionamento.

---



### 6.3 Ricarica wireless del dispositivo

- ▶ Posizionare il dispositivo al centro del pad di ricarica wireless. Controllare il livello di carica del dispositivo.



Il prodotto dispone di una gestione interna della temperatura e adatta la potenza d'uscita in modo dinamico alla temperatura ambiente.

La ricarica wireless termina automaticamente dopo 5 minuti se non viene riconosciuto alcun dispositivo wireless. Per riattivare la funzione di ricarica wireless premere brevemente il tasto ON/OFF oppure il tasto a LED ON/OFF.

### 6.4 Accensione e spegnimento della luce LED

- ▶ Premere il tasto LED ON / OFF per inserire la luce a LED. Per spegnere le luci a LED premere nuovamente il tasto a LED ON/OFF.

## 7 Cura e manutenzione



### AVVERTIMENTO

**Pericolo di lesioni con la batteria inserita !**

- ▶ Prima di tutti i lavori di cura e manutenzione rimuovere sempre la batteria!

#### Cura del prodotto

- Rimuovere con cura lo sporco tenace attaccato all'attrezzo.
- Se presente, pulire con cautela le feritoie di ventilazione con una spazzola morbida ed asciutta.
- Pulire la carcassa solo con un panno leggermente inumidito. Non utilizzare prodotti detergenti contenenti silicone, poiché potrebbero danneggiare le parti in plastica.
- Utilizzare un panno pulito e asciutto per pulire i contatti del prodotto.

#### Cura delle batterie al litio

- Non utilizzare mai una batteria con feritoie di ventilazione intasate. Pulire con cautela le feritoie di ventilazione con una spazzola asciutta e morbida.
- Evitare che la batteria venga esposta inutilmente a polvere o sporcizia. Mai esporre la batteria a elevata umidità (ad es. non immergere in acqua né esporre a pioggia).  
Se una batteria è stata bagnata, trattarla come una batteria danneggiata. Isolarla in un contenitore non infiammabile e rivolgersi al Centro Riparazioni **Hilti**.
- Tenere la batteria priva di olio e grasso esterni. Non lasciare che sulla batteria si accumuli inutilmente polvere o sporcizia. Pulire la batteria con una spazzola morbida e asciutta o un panno pulito e asciutto. Non utilizzare prodotti detergenti contenenti silicone, poiché potrebbero danneggiare le parti in plastica. Non toccare i contatti della batteria stessa ed eliminare da essi il grasso non applicato dall'officina.
- Pulire la carcassa solo con un panno leggermente inumidito. Non utilizzare prodotti detergenti contenenti silicone, poiché potrebbero danneggiare le parti in plastica.

#### Manutenzione



### AVVERTIMENTO

**Pericolo di scossa elettrica!** Riparazioni incaute su componenti elettrici possono provocare gravi lesioni e bruciature.

- ▶ Tutte le riparazioni inerenti alle parti elettriche devono essere eseguite solo da elettricisti specializzati.
- Controllare regolarmente che tutte le parti visibili non presentino danneggiamenti e che gli elementi di comando funzionino perfettamente.
- In caso di danneggiamenti e/o di malfunzionamenti, non mettere in funzione il prodotto. Far riparare immediatamente il prodotto da un Centro Riparazioni **Hilti**.
- In seguito ad eventuali lavori di cura e manutenzione dell'attrezzo, ripristinare tutti i dispositivi di protezione e verificarne il corretto funzionamento.



Per un funzionamento sicuro, utilizzare solo ricambi, materiali di consumo ed accessori originali. Le parti di ricambio, i materiali di consumo e gli accessori autorizzati da **Hilti** per il vostro prodotto sono disponibili presso il vostro **Hilti Store** oppure all'indirizzo: **www.hilti.group**



## 8 Trasporto e magazzinaggio

### Trasporto di apparecchi elettrici e batterie

#### PRUDENZA

#### Avvio accidentale durante il trasporto !

- ▶ Trasportare sempre i prodotti con la batteria estratta!
- ▶ Estrarre la/le batteria/e.
- ▶ Non trasportare mai le batterie alla rinfusa. Durante il trasporto, le batterie devono essere protette da urti e vibrazioni eccessive e da qualsiasi materiale conduttivo o isolate da altre batterie, in modo che non vengano a contatto con altri poli della batteria e provochino un cortocircuito. **Rispettare le normative locali per le batterie.**
- ▶ Le batterie non possono essere inviate per posta. Rivolgersi ad uno spedizioniere se si intende spedire delle batterie non danneggiate.
- ▶ Prima di ogni utilizzo nonché prima e dopo un lungo trasporto, controllare che il prodotto e le batterie non presentino danneggiamenti.

### Magazzinaggio di apparecchi elettrici e batterie

#### AVVERTIMENTO

#### Danneggiamento accidentale dovuto a batterie difettose o con perdite di liquido !

- ▶ Conservare sempre i prodotti con la batteria estratta!
- ▶ Immagazzinare il prodotto e le batterie in un luogo fresco e asciutto. Rispettare i valori limite di temperatura riportati nei dati tecnici.
- ▶ Non conservare le batterie sul caricabatteria. Rimuovere sempre la batteria dal caricabatteria dopo il processo di carica.
- ▶ Non immagazzinare mai le batterie al sole, su fonti di calore o dietro a vetri.
- ▶ Lasciare l'attrezzo e le batterie fuori dalla portata dei bambini e di personale non autorizzato.
- ▶ Prima di ogni utilizzo nonché prima e dopo un lungo trasporto, controllare che il prodotto e le batterie non presentino danneggiamenti.

## 9 Supporto in caso di anomalie

Per tutte le anomalie, osservare l'indicatore di stato della batteria. Vedere capitolo **Indicatori della batteria al litio** → Pagina 86.

In caso di anomalie non indicate nella presente tabella o che non è possibile risolvere per proprio conto, si prega di rivolgersi al nostro Centro Riparazioni **Hilti**.

Anomalia	Possibile causa	Soluzione
Il prodotto non funziona.	Batteria non completamente inserita.	▶ Inserire la batteria in posizione, fino ad udire un clic percettibile.
	La batteria è quasi scarica.	▶ Caricare la batteria.
	Il prodotto si spegne automaticamente dopo 5 minuti di inutilizzo.	▶ Premere brevemente il tasto ON / OFF o il tasto a LED ON / OFF per accendere il prodotto.
Il dispositivo non può essere ricaricato in modalità wireless.	Il dispositivo non poggia correttamente sul pad di ricarica wireless.	▶ Allineare la bobina del dispositivo con il simbolo di ricarica wireless del prodotto.
	La ricarica wireless termina automaticamente dopo 5 minuti se non viene riconosciuto alcun dispositivo wireless.	▶ Premere brevemente il tasto ON / OFF o il tasto a LED ON / OFF per riattivare la funzione di ricarica wireless.
La batteria si scarica più velocemente del solito.	Temperatura ambiente molto bassa.	▶ Far riscaldare lentamente la batteria a temperatura ambiente.
La batteria non scatta in sede con un "clic" udibile.	Contatti della batteria sporchi.	▶ Pulire gli attacchi e innestare la batteria in posizione di lavoro.





Anomalia	Possibile causa	Soluzione
Forte sviluppo di calore nel prodotto o nella batteria.	Guasto elettrico.	► Spegnerne immediatamente il prodotto, togliere la batteria, osservarla, farla raffreddare e contattare il Centro Riparazioni <b>Hilti</b> .
La potenza d'uscita del prodotto è limitata.	In caso di elevate temperature, la velocità di ricarica diminuisce e la potenza viene limitata.	► Far raffreddare il prodotto a temperatura ambiente.

## 10 Smaltimento

### AVVERTIMENTO

**Pericolo di lesioni a causa di uno smaltimento non conforme!** Pericoli per la salute imputabili alla fuoriuscita di gas o liquidi.

- Non spedire né inviare le batterie danneggiate!
- Coprire i collegamenti con materiale non conduttivo per evitare cortocircuiti.
- Smaltire le batterie in modo che non possano finire in mano ai bambini.
- Smaltire la batteria presso l'**Hilti Store** di fiducia oppure rivolgersi alla propria azienda di smaltimento competente.

I prodotti **Hilti** sono in gran parte realizzati con materiali riciclabili. Condizione essenziale per il riciclaggio è che i materiali vengano accuratamente separati. In molti Paesi **Hilti** ritira il vostro vecchio attrezzo. Rivolgetevi al Servizio Clienti **Hilti** oppure al vostro referente Hilti.



- Non gettare gli attrezzi elettrici, le apparecchiature elettroniche e le batterie tra i rifiuti domestici.

## 11 Garanzia del costruttore

- In caso di domande sulle condizioni di garanzia, rivolgersi al partner locale **Hilti**.

## 12 Spiegazioni

### 12.1 Dichiarazione FCC (valida per gli USA)



Questo strumento è stato testato ed è risultato conforme ai valori limite stabiliti nel paragrafo 15 delle direttive FCC per gli strumenti digitali di classe B. Questi valori limite prevedono, per l'installazione in abitazioni, una sufficiente protezione da irradiazioni di disturbo. Gli strumenti di questo genere producono e utilizzano alte frequenze e possono anche emetterle. Pertanto, se non vengono installati ed azionati in conformità alle relative istruzioni, possono provocare disturbi nella radioricezione.

Non è tuttavia possibile garantire che, in determinate installazioni, non si possano verificare fenomeni di disturbo. Nel caso in cui questo strumento provochi disturbi di radio / telericezione, evento determinabile spegnendo e riaccendendo il dispositivo, l'utilizzatore è invitato ad eliminare le anomalie di funzionamento con l'ausilio dei seguenti provvedimenti:

- Reindirizzare o spostare l'antenna di ricezione.
- Aumentare la distanza tra strumento e ricevitore.
- Collegare il dispositivo alla presa di un circuito elettrico che non coincide con quello del ricevitore.
- È consigliabile chiedere l'aiuto del rivenditore di zona o di un tecnico radio/TV.

Questo dispositivo è conforme al paragrafo 15 delle direttive FCC. La messa in funzione è subordinata alle seguenti due condizioni:

- Il presente attrezzo non deve essere causa di alcun disturbo dannoso.
- Lo strumento deve captare tutte le radiazioni, comprese quelle che potrebbero innescare operazioni indesiderate.



Cambiamenti o modifiche non espressamente approvati da **Hilti** possono determinare l'annullamento dell'autorizzazione all'uso del dispositivo da parte dell'utente.



**12.2 Dichiarazione IC (valida per il Canada)**

Questo dispositivo contiene trasmettitori/ricevitori esenti da licenza, conformi alla RSS esente da licenza di Innovation, Science and Economic Development Canada. La messa in funzione è soggetta alle seguenti due condizioni:

- Il presente dispositivo non deve essere causa di alcun disturbo.
- Il dispositivo deve captare tutte le radiazioni, comprese quelle che potrebbero innescare operazioni indesiderate del dispositivo.

**12.3 Dichiarazione di esposizione alle radiazioni (valida per gli USA)**

Il presente dispositivo è conforme ai valori limite di esposizione alle radiazioni FCC per un ambiente non controllato. Durante il posizionamento e l'utilizzo di questo dispositivo, assicurarsi di mantenere una distanza di oltre 20 cm tra il dispositivo di irraggiamento e il proprio corpo.

**12.4 Dichiarazione di esposizione alle radiazioni (valida per il Canada)**

Il presente prodotto è conforme ai valori limite di esposizione alle radiazioni IC per un ambiente non controllato. Durante il posizionamento e l'utilizzo di questo dispositivo, assicurarsi di mantenere una distanza di almeno 10 cm tra il trasmettitore ed il proprio corpo.

**12.5 Dichiarazione di esposizione alle radiazioni (valida per l'UE)**

Il presente dispositivo è stato controllato per il funzionamento in un ambiente non controllato. Per l'osservanza dei limiti di esposizione RF occorre rispettare una distanza minima di 20 cm tra il corpo dell'utilizzatore ed il prodotto.

**13 Ulteriori informazioni**

---

→ **Qui** è possibile trovare accessori, prodotti di sistema e ulteriori informazioni sul prodotto.



**China RoHS (direttiva per la restrizione dell'uso di sostanze pericolose)**

根据 SJ/T 11364-2014 的有害物质材料披露  
 Hazardous substances material disclosure according to SJ/T 11364-2014

Product type: USB Charging Adapter  
 Products: CU 4-22 01

零件名称 Part name	有害物质 Hazardous substances					
	铅	汞	镉	六价铬	多溴联苯	多溴二苯醚
	Lead (Pb)	Mercury (Hg)	Cadmium (Cd)	Hexavalent Chromium (Cr(VI))	Polybrominated biphenyls (PBB)	Polybrominated biphenylethers (PBDE)
上壳 Top Cover	o	o	o	o	o	o
LED 板支架 LED board bracket	o	o	o	o	o	o
导光罩 Lens	o	o	o	o	o	o
接口 Interface	o	o	o	o	o	o
端子 Terminal	o	o	o	o	o	o
LED 灯按键 LED button	o	o	o	o	o	o
电源按键 Power button	o	o	o	o	o	o
导热硅胶片 Heat sink silica	o	o	o	o	o	o
绝缘片 Insulation paper	o	o	o	o	o	o
按键板 Key PCBA	o	o	o	o	o	o
无线板 Wireless PCBA	o	o	o	o	o	o
主板 Main PCBA	o	o	o	o	o	o

以下表格均依据 SJ/T 11364 通则制定。

O: 表示该有害物质在该部件所有均质材料中的含量均在 GB/T 26572 标准规定的限量要求以下。

X: 表示该有害物质至少在该部件的某一均质材料中的含量超出 GB/T 26572 标准规定的限量要求。

(企业可基于其实际情况在包装箱内提供“X”标识的详细技术说明。)

The following tables are prepared in accordance with the provision of SJ/T 11364.

O: Indicates that said hazardous substances contained in all of the homogeneous materials for this part is below the limit requirement of GB/T 26572

X: Indicates that said hazardous substances contained in at least one of the homogeneous materials used for this part is above the limit requirement of GB/T 26572.

(Enterprises may further provide in this box technical explanation for marking "X" based on their actual circumstances.)

Questa tabella è valida per il mercato Cina.



Declaration of the Presence Condition of the Restricted Substances Marking

設備名稱： Equipment name:		USB Charging Adapter		型號（型式）： Type designation:		CU 4-22 01	
單元 Unit	限用物質及其化學符號 Restricted substances and its chemical symbols						
	鉛 Lead (Pb)	汞 Mercury (Hg)	鎘 Cadmium (Cd)	六價鉻 Hexavalent Chromium (Cr (VI))	多溴聯苯 Polybrominated biphenyls (PBB)	多溴二苯醚 Polybrominated biphenylethers (PBDE)	
上殼 Top Cover	o	o	o	o	o	o	
LED 板支架 LED board bracket	o	o	o	o	o	o	
導光罩 Lens	o	o	o	o	o	o	
接口 Interface	o	o	o	o	o	o	
端子 Terminal	o	o	o	o	o	o	
LED 燈按鍵 LED button	o	o	o	o	o	o	
電源按鍵 Power button	o	o	o	o	o	o	
導熱矽膠片 Heat sink silica	o	o	o	o	o	o	
絕緣片 Insulation paper	o	o	o	o	o	o	
按鍵板 Key PCBA	o	o	o	o	o	o	
無線板 Wireless PCBA	o	o	o	o	o	o	
主板 Main PCBA	o	o	o	o	o	o	
備考 1. “超出 0.1 wt %” 及 “超出 0.01 wt %” 係指限用物質之百分比含量超出百分比含量基準值。 Note 1: “Exceeding 0.1wt.% and exceeding 0.01wt %” indicate that the percentage contain of the restricted substance exceeds the reference percentage value of presence condition. 備考 2. “o” 係指該項限用物質之百分比含量未超出百分比含量基準值。 Note 2: “o” – indicates that the percentage contain of the restricted substance does not exceeds the percentage of reference value of presence. 備考 3. “-” 係指該項限用物質為排除項目。 Note 3: The “-” indicates that the restricted substance corresponds to the exemption.							

Questa tabella è valida per il mercato Taiwan.

## 14 Batterie a litio Hilti

### Avvertenze per la sicurezza e l'utilizzo

Nella presente documentazione si utilizza il termine batteria per le batterie al litio Hilti ricaricabili, in cui sono integrate più celle al litio. Esse sono destinate agli attrezzi elettrici Hilti e possono essere utilizzate solo con questi. Utilizzare solo le batterie originali **Hilti!**

### Descrizione

Le batterie **Hilti** sono dotate di sistemi di gestione e di protezione delle celle.

Le batterie sono composte da celle che contengono materiali di accumulo agli ioni di litio, i quali consentono un'elevata densità di energia specifica. Le celle al litio sono soggette a un effetto memoria molto basso,



tuttavia reagiscono molto sensibilmente alle forti sollecitazioni, allo scaricamento completo o alle alte temperature.

I prodotti approvati per le batterie **Hilti** sono reperibili nell'**Hilti Store** oppure all'indirizzo: [www.hilti.group](http://www.hilti.group)

### Sicurezza

- ▶ **Prestare attenzione alle seguenti avvertenze di sicurezza per trattare ed utilizzare correttamente le batterie al litio.** La mancata osservanza può provocare irritazioni alla pelle, gravi lesioni corrosive, ustioni chimiche, incendi e/o esplosioni.
- ▶ Maneggiare con cura le batterie, onde evitare possibili danneggiamenti e la fuoriuscita di liquidi molto nocivi per la salute!
- ▶ Le batterie non devono essere in alcun caso modificate o manipolate!
- ▶ Le batterie non devono essere smontate, schiacciate, riscaldate a temperature superiori a 80°C o bruciate.
- ▶ Non utilizzare o caricare le batterie che hanno ricevuto un colpo o altro tipo di danneggiamento. Controllare regolarmente che sulle batterie non si riscontrino segni di danneggiamento.
- ▶ Non utilizzare mai batterie riciclate o riparate.
- ▶ Non utilizzare mai una batteria o un attrezzo elettrico a batteria come attrezzo a percussione.
- ▶ Non esporre mai le batterie ai raggi diretti del sole, a temperature elevate, alla formazione di scintille o a fiamme libere. Questo potrebbe provocare esplosioni.
- ▶ Non toccare i poli della batteria con le dita, con utensili, braccialetti, anelli o altri oggetti a conduttività elettrica. Ciò potrebbe danneggiare la batteria e provocare danni materiali e lesioni.
- ▶ Tenere le batterie al riparo da pioggia, umidità e liquidi. La penetrazione di umidità può provocare cortocircuiti, scosse elettriche, ustioni, incendi ed esplosioni.
- ▶ Utilizzare solamente i caricabatteria e gli elettrostrumenti previsti per questo tipo di batterie. Prestare attenzione alle indicazioni riportate nei rispettivi manuali d'istruzioni.
- ▶ Non utilizzare o conservare la batteria in ambienti a rischio di esplosione.
- ▶ Quando la batteria è troppo calda al tatto, è possibile che sia difettosa. Collocare la batteria in un luogo visibile e non infiammabile ad una distanza sufficiente dai materiali infiammabili. Fare raffreddare la batteria. Se la batteria dopo un'ora è ancora troppo calda al tatto, è possibile che sia difettosa. Procedere secondo le istruzioni nel capitolo **Misure in caso di incendio della batteria**.

### Comportamento in caso di batterie danneggiate

- ▶ Contattare sempre il Centro Riparazioni **Hilti** quando una batteria è danneggiata.
- ▶ Non utilizzare una batteria dalla quale fuoriesce del liquido.
- ▶ In caso di fuoriuscita di liquido dalla batteria, evitare il contatto diretto con gli occhi e/o la pelle. Indossare sempre guanti di protezione e occhiali di protezione in caso di fuoriuscite di liquido della batteria.
- ▶ Utilizzare un detergente chimico appositamente approvato per rimuovere il liquido della batteria fuoriuscito. Rispettare le norme locali per la pulizia di liquido della batteria.
- ▶ Inserire una batteria difettosa in un contenitore non infiammabile e coprirlo con sabbia asciutta, polvere di gesso (CaCO<sub>3</sub>) o silicato (vermiculite). Successivamente chiudere il coperchio a tenuta ermetica e conservare il contenitore lontano da gas, liquidi o oggetti infiammabili.
- ▶ Smaltire il contenitore presso l'**Hilti Store** di fiducia o rivolgersi alla propria azienda di smaltimento rifiuti competente. **Rispettare le norme di trasporto locali per le batterie danneggiate!**

### Comportamento in caso di batterie non più funzionanti

- ▶ Prestare attenzione a eventuali comportamenti anomali delle batterie, come ad esempio anomalie di ricarica, tempi di carica particolarmente lunghi, calo di prestazioni percettibile, attività LED insolite o fuoriuscita di liquidi. Questi segnali denotano un problema interno.
- ▶ Se si sospetta un problema interno alla batteria, contattare il Centro Riparazioni **Hilti**.
- ▶ Se la batteria non funziona più, non è più possibile ricaricarla o se fuoriesce del liquido, occorre smaltirla. Vedere capitolo **Manutenzione e smaltimento**.

### Misure in caso di incendio della batteria



#### AVVERTIMENTO

**Pericolo di incendio della batteria!** Una batteria che si incendia emana liquidi e vapori pericolosi e a rischio di esplosione che possono provocare lesioni corrosive, ustioni o esplosioni.

- ▶ Indossare il proprio equipaggiamento di protezione personale, nel caso sia necessario domare l'incendio di una batteria.
- ▶ Assicurare una ventilazione adeguata, per consentire la fuoriuscita di vapori pericolosi e a rischio di esplosione.
- ▶ Uscire immediatamente dal locale in caso di forte sviluppo di fumo.



- ▶ Contattare un medico in caso di irritazione delle vie respiratorie.
- ▶ Chiamare i vigili del fuoco prima di tentare di spegnere un eventuale incendio.
- ▶ Spegnere eventuali incendi della batteria solo con acqua dalla massima distanza possibile. Gli estintori a polvere e le coperte antincendio sono inefficaci per le batterie al litio. Gli incendi circostanti possono essere spenti con gli estintori convenzionali.
- ▶ Non tentare di spostare grandi quantità di batterie in fiamme. Rimuovere dalla zona circostante i materiali non interessati per isolare le batterie interessate.

**Se una batteria non si raffredda, fuma o è in fiamme:**

- ▶ prenderla con una pala e gettarla in un secchio con dell'acqua. Grazie al raffreddamento, viene diminuito il propagarsi di un incendio alle celle della batteria che non hanno ancora raggiunto la temperatura critica dell'accensione.
- ▶ Lasciare la batteria nel secchio per almeno 24 ore, finché non si è raffreddata completamente.
- ▶ Vedere capitolo **Comportamento in caso di batterie danneggiate**.

**Indicazioni per il trasporto ed il magazzinaggio**

- ▶ Temperatura ambiente d'esercizio compresa tra -17°C e +60°C / 1°F e 140°F.
- ▶ Temperatura di magazzinaggio compresa tra -20°C e +40°C / -4°F e 104°F.
- ▶ Non conservare le batterie sul caricabatteria. Rimuovere sempre la batteria dal caricabatteria dopo il processo di carica.
- ▶ Conservare la batteria possibilmente in un luogo fresco e asciutto. Il magazzinaggio in un luogo fresco aumenta la durata della batteria. Non riporre mai le batterie al sole, su caloriferi, dietro finestre o finestrini di veicoli esposti al sole.
- ▶ Le batterie non possono essere inviate per posta. Rivolgersi ad uno spedizioniere se si intende spedire delle batterie non danneggiate.
- ▶ Non trasportare mai le batterie alla rinfusa. Durante il trasporto, le batterie devono essere protette da urti e vibrazioni eccessive e da qualsiasi materiale conduttivo o isolate da altre batterie, in modo che non vengano a contatto con altri poli della batteria e provochino un cortocircuito. **Rispettare le norme di trasporto locali per le batterie.**

**Manutenzione e smaltimento**

- ▶ Tenere la batteria pulita, priva di olio e grasso. Evitare che sulla batteria si depositi inutilmente polvere o sporizia. Pulire la batteria con un pennello morbido e asciutto o un panno pulito e asciutto.
- ▶ Non utilizzare mai la batteria con le feritoie di ventilazione intasate. Pulire con cautela le feritoie di ventilazione con una spazzola morbida ed asciutta.
- ▶ Impedire l'ingresso di corpi estranei all'interno.
- ▶ Evitare che penetri umidità nella batteria. Se è penetrata umidità nella batteria, trattarla come se fosse danneggiata ed isolarla in un contenitore non infiammabile.
  - ▶ Vedere capitolo **Comportamento in caso di batterie danneggiate**.
- ▶ A causa di uno smaltimento non corretto, possono scaturire pericoli per la salute imputabili alla fuoriuscita di gas o liquidi. Smaltire la batteria presso il **Hilti Store** di fiducia oppure rivolgersi alla propria azienda di smaltimento competente. **Rispettare le norme di trasporto locali per le batterie danneggiate!**
- ▶ Non gettare le batterie tra i rifiuti domestici.
- ▶ Smaltire le batterie in modo che non possano finire in mano ai bambini. Coprire i collegamenti con materiale non conduttivo per evitare cortocircuiti.

**Original brugsanvisning****1 Om brugsanvisningen****1.1 Om denne brugsanvisning**

- **Advarsel!** Før du bruger produktet, skal du sikre dig, at du har læst og forstået produktets medfølgende brugsanvisning inklusive anvisninger, sikkerhedsanvisninger og advarsler, billeder og specifikationer. Sørg især for at blive fortrolig med alle anvisninger, sikkerhedsanvisninger og advarsler, billeder, specifikationer samt bestanddele og funktioner. Hvis du ikke gør det, er der risiko for at få elektrisk stød, brandfare og/eller risiko for alvorlige personskader. Gem brugsanvisningen inklusive alle anvisninger, sikkerhedsanvisninger og advarsler til senere brug.
- **HILTI**-produkter er beregnet til professionel brug og må kun betjenes, efterses og vedligeholdes af autoriseret og instrueret personale. Dette personale skal i særdeleshed informeres om de potentielle farer, der er forbundet med anvendelsen af denne boltepistol. Der kan opstå farlige situationer ved anvendelse



af produktet og det tilhørende udstyr, hvis det anvendes af personer, der ikke er blevet undervist i dets brug, eller hvis det ikke anvendes korrekt i henhold til forskrifterne i denne brugsanvisning.

- Den medfølgende brugsanvisning svarer til den aktuelle tekniske standard på tidspunktet for trykningen. Du kan altid finde den aktuelle version online på Hiltis produktside. Følg linket eller QR-koden i denne brugsanvisning, der er markeret med symbolet .
- Sørg for, at denne brugsanvisning altid følger med ved overdragelse af produktet til andre.

## 1.2 Tegnforklaring

### 1.2.1 Advarsler

Advarsler advarer mod farer ved håndtering af produktet. Følgende signalord anvendes:

#### **FARE**

**FARE !**

- ▶ Betegner en umiddelbart truende fare, der kan medføre alvorlige kvæstelser eller døden.

#### **ADVARSEL**

**ADVARSEL !**

- ▶ Står ved en potentielt truende fare, der kan medføre alvorlige kvæstelser eller døden.

#### **FORSIGTIG**

**FORSIGTIG !**

- ▶ Advarer om en potentielt farlig situation, der kan forårsage personskader eller materielle skader.

### 1.2.2 Symboler i brugsanvisningen

Der benyttes følgende symboler i denne brugsanvisning:

	Se brugsanvisningen
	Anvisninger for anvendelse og andre nyttige oplysninger
	Håndtering af genvindbare materialer
	Elektriske maskiner og batterier må ikke bortskaffes som almindeligt husholdningsaffald
	<b>Hilti</b> lithium-ion-batteri
	<b>Hilti</b> Lader

### 1.2.3 Symboler i illustrationer

Følgende symboler anvendes på illustrationer:

	Disse tal henviser til den pågældende illustration i begyndelsen af denne brugsanvisning.
3	Nummereringen i illustrationerne henviser til vigtige arbejdsstrin eller for arbejdsstrin til vigtige komponenter. I teksten fremhæves disse arbejdsstrin eller komponenter med tilhørende numre, f.eks. <b>(3)</b> .
	Positionsnumre anvendes i illustrationen <b>Oversigt</b> og refererer til tallene i symbolforklaringen i afsnittet <b>Produktoversigt</b> .
	Dette symbol skal sikre skærpet opmærksomhed ved omgang med produktet.

## 1.3 Symboler på produktet

### 1.3.1 Generelle symboler

Følgende symboler kan forekomme på produktet:



	Produktet understøtter NFC-teknologi, som er kompatibel med iOS- og Android-platteforme.
	Trådløs opladning
	Jævnstrøm
	Anvendt <b>Hilti</b> lithium-ion-batteriserie. Overhold oplysningerne i kapitlet <b>Tilsigtede anvendelse</b> .
	Hvis en sådan findes på produktet, er produktet certificeret til det amerikanske og canadiske marked iht. gældende standarder af dette certificeringsorgan.

## 1.4 Produktoplysninger

**HILTI**-produkter er beregnet til professionel brug og må kun betjenes, efterses og vedligeholdes af autoriseret og instrueret personale. Dette personale skal i særdeleshed informeres om de potentielle farer, der er forbundet med anvendelsen af denne maskine. Der kan opstå farlige situationer ved anvendelse af produktet og det tilhørende udstyr, hvis det anvendes af personer, der ikke er blevet undervist i dens brug, eller hvis det ikke anvendes korrekt i henhold til forskrifterne i denne brugsanvisning.

Typebetegnelse og serienummer fremgår af typeskiltet.

- ▶ Notér serienummeret i den efterfølgende tabel. Du skal bruge produktoplysningerne ved henvendelser til vores lokale afdeling eller vores serviceværksted.

### Produktoplysninger

USB-ladeadapter	CU 4-22
Generation	01
Serienummer	

## 1.5 Overensstemmelseserklæring

Producenten erklærer som eneansvarlig, at det her beskrevne produkt er i overensstemmelse med gældende lovgivning og gældende standarder.

Den tekniske dokumentation er arkiveret her:

**Hilti** Entwicklungsgesellschaft mbH | Zulassung Geräte | Hiltistraße 6 | 86916 Kaufering, DE

## 2 Sikkerhed

### 2.1 Generelle sikkerhedsanvisninger

#### Læs alle sikkerhedsanvisninger og instruktioner.

- ▶ Kig ikke direkte ind i produktets lampe (LED), og lys ikke ind i ansigtet på andre personer. Der er fare for at blive blændet.
- ▶ Fare for personskader på grund af værktøj og/eller tilbehør, som falder på jorden. Kontrollér, før arbejde påbegyndes, at batteriet og det monterede tilbehør er sikkert fastgjort.
- ▶ Anvend kun **Hilti** Li-Ion-batterier i typeserien B 22 til dette produkt.
- ▶ Anbring ikke fremmedlegemer mellem enheden og den trådløse opladningsplade. Det er eksempelvis covers, metalgenstande, magnetkort, bankkort, dørnøgler, mønter, NFC-kort eller RFID-chips. De vil forstyrre den trådløse opladning og medføre overophedning eller selv blive beskadiget. Kontrollér, at der ikke er nogen fremmedlegemer, før du starter den trådløse opladning.
- ▶ Sørg for, at USB-ladeadapteren ligger vandret ved trådløs opladning, og oplad ikke trådløst på steder med kraftige vibrationer.
- ▶ Placer din enhed omhyggeligt på den trådløse opladningsplade, så den trådløse opladning fungerer korrekt.
- ▶ Husk at følge forskrifterne i klinikker og hospitaler, hvor brug af trådløse enheder er forbudt, og sluk enheden.
- ▶ Trådløse enheder kan forstyrre medicinske implantater og andet medicinsk udstyr som pacemakere, cochlear-implantater og høreapparater. Kontakt producenten af dit medicinske udstyr for yderligere oplysninger. Hold en afstand på mindst 30 cm til det medicinske udstyr ved brug af enheden.
- ▶ Beskyt produktet mod fugt. Brug ikke produktet i støvede, fugtige eller beskidte omgivelser, da det kan forårsage funktionsfejl. Undgå at sprøjte vand på produktet.



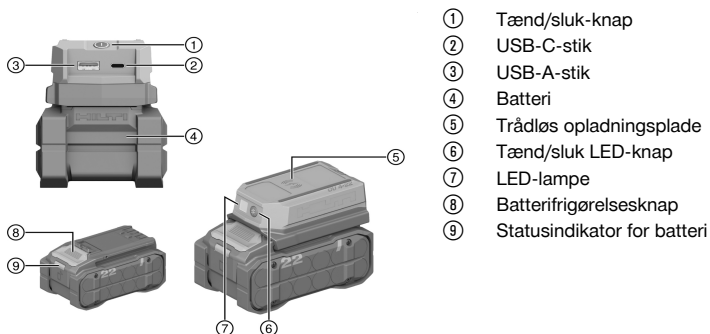


## 2.2 Omhyggelig omgang med og brug af batterier

- ▶ **Overhold følgende sikkerhedsforanstaltninger for sikker håndtering og brug af Li-ion-batterier.** I modsat fald kan det medføre hudirritation, alvorlige ætsningsskader, kemiske forbrændinger, brand og/eller eksplosion.
- ▶ Anvend kun batterier i teknisk fejlfri stand.
- ▶ Batterier skal behandles forsigtigt for at undgå beskadigelser og udslip af meget sundhedsskadelige væsker!
- ▶ Batterier må under ingen omstændigheder modificeres eller manipuleres!
- ▶ Batterierne må ikke adskilles, klemmes, opvarmes til over 80 °C eller brændes.
- ▶ Anvend og oplad ikke batterier, som har fået stød eller på anden vis er blevet beskadiget. Kontrollér regelmæssigt dine batterier for tegn på skader.
- ▶ Anvend aldrig genbrugte eller reparerede batterier.
- ▶ Anvend aldrig batteriet eller et batteridrevet elværktøj som slagværktøj.
- ▶ Udsæt aldrig batterier for direkte solstråling, høj temperatur, gnister eller åben ild. Det kan medføre eksplosion.
- ▶ Berør ikke batteripolerne med dine fingre, værktøj, smykker eller andre elektrisk ledende genstande. Det kan beskadige batteriet og medføre personskader og materielle skader.
- ▶ Hold batterier på sikker afstand af regn, fugt og væsker. Indtrængende fugt kan medføre kortslutninger, elektrisk stød, forbrændinger, brand og eksplosion.
- ▶ Brug kun ladere og elværktøj, der er beregnet til denne batteritype. Overhold i den forbindelse oplysningerne i de tilhørende brugsanvisninger.
- ▶ Anvend og opbevar ikke batteriet i eksplosionsfarlige omgivelser.
- ▶ Undgå, at batteriet kortsluttes. Kontrollér, at batterikontakterne og enheden er rene og fri for fremmedlegemer, før du sætter batteriet i enheden.
- ▶ Hvis batteriet er for varmt til at kunne røres, kan det være defekt. Anbring batteriet på et overskueligt, ikke-brændbart sted med tilstrækkelig afstand til brændbare materialer. Lad batteriet køle af. Hvis batteriet efter en time fortsat er for varmt til at kunne røres, er det er defekt. Kontakt **Hilti Service**, eller læs dokumentet "Anvisninger om sikkerhed og anvendelse af **Hilti** Li-ion-batterier".

## 3 Beskrivelse

### 3.1 Produktoversigt



- ① Tænd/sluk-knap
- ② USB-C-stik
- ③ USB-A-stik
- ④ Batteri
- ⑤ Trådløs opladningsplade
- ⑥ Tænd/sluk LED-knap
- ⑦ LED-lampe
- ⑧ Batterifrigørelsesknap
- ⑨ Statusindikator for batteri

### 3.2 Tilsigtet anvendelse

Det beskrevne produkt er en USB-ladeadapter. Det er beregnet til opladning af mobiltelefoner, tablets, høretelefoner og andet udstyr med USB-A- eller USB-C-interface eller trådløs ladefunktion og anvender **Hilti** lithium-ion-batterier type B 22.

- Brug kun **Hilti** Nuron Li-ion-batterier fra B 22-serien til dette produkt. Af hensyn til en optimal effekt anbefaler **Hilti** batterierne i tabellen til dette produkt.
- Anvend kun **Hilti**-ladere fra de serier, der fremgår af tabellen, til disse batterier.



### 3.3 Leveringsomfang

USB-ladeadapter, brugsanvisning

Andre systemprodukter, som er godkendt til dit produkt, finder du i **Hilti Store** eller på: [www.hilti.group](http://www.hilti.group)

### 3.4 Li-ion-batteriets indikatorer

**Hilti** Nuron Li-ion-batterier kan vise ladetilstand, fejlmeddelelser og batteriets tilstand.

#### 3.4.1 Visning af ladetilstand og fejlmeddelelser

##### ADVARSEL

**Fare for personskader på grund af batteri, der falder på gulvet!**

- Sørg for, at du ved isat batteri efter tryk på frigøringsknappen bringer batteriet korrekt i indgreb igen i det anvendte produkt.

For at få en af følgende visninger skal du trykke kort på batteriets frigøringsknop.

Ladetilstanden og evt. fejl vises også konstant, så længe det tilsluttede produkt er tændt.

Tilstand	Betydning
Fire (4) LED'er lyser konstant grønt	Ladetilstand: 100 % til 71 %
Tre (3) LED 'er lyser konstant grønt	Ladetilstand: 70 % til 51 %
To (2) LED 'er lyser konstant grønt	Ladetilstand: 50 % til 26 %
En (1) LED lyser konstant grønt	Ladetilstand: 25 % til 10 %
En (1) LED blinker langsomt grønt	Ladetilstand: < 10 %
En (1) LED blinker hurtigt grønt	Li-ion-batteriet er helt afladet. Oplad batteriet. Hvis LED'en stadig blinker hurtigt efter opladning af batteriet, bedes du kontakte <b>HiltiService</b> .
En (1) LED blinker hurtigt gult	Li-ion-batterier eller det dermed forbundne produkt er overbelastet, er for varmt, for koldt, eller der foreligger en anden fejl. Bring produktet og batteriet op på den anbefalede arbejdstemperatur, og overbelast ikke produktet under anvendelsen. Hvis meddelelsen stadig vises, bedes du kontakte <b>HiltiService</b> .
En (1) LED lyser gult	Li-ion-batteriet og det dermed forbundne produkt er ikke kompatible. Kontakt <b>Hilti Service</b> .
En (1) LED blinker hurtigt rødt	Li-ion-batteriet er låst og kan ikke længere anvendes. Kontakt <b>Hilti Service</b> .

#### 3.4.2 Visning om batteriets tilstand

Hvis du ønsker at aflæse batteriets tilstand, skal du holde frigøringsknappen inde i mere end tre sekunder. Systemet registrerer ingen potentielle funktionsfejl for batteriet som følge af misbrug som f.eks. nedstyrtning, perforeringer, eksterne varmeskader osv.

Tilstand	Betydning
Alle lysdioder lyser som løbelys, og derefter lyser én (1) lysdiode grønt.	Batteriet kan fortsat benyttes.
Alle lysdioder lyser som løbelys, og derefter blinker én (1) lysdiode hurtigt gult.	Forespørgslen om batteriets tilstand kunne ikke afsluttes. Gentag proceduren, eller kontakt <b>Hilti Service</b> .
Alle lysdioder lyser som løbelys, og derefter lyser én (1) lysdiode rødt.	Hvis et tilsluttet produktet fortsat kan benyttes, er den resterende batterikapacitet under 50%. Hvis et tilsluttet produktet ikke længere kan benyttes, er batteriet ved slutningen af sin levetid og skal udskiftes. Kontakt <b>Hilti Service</b> .



## 4 Tekniske data

### 4.1 Produktoplysninger

Mærkespænding		21,6 V
Vægt i henhold til EPTA Procedure 01 uden batteri		260 g (9,17 oz)
Udgangseffekt (separat)	USB-A	5V/3A, 9V/2A, 12V/1.5A (≤18 W)
	USB-C	5V/3A, 9V/3A, 12V/3A, 15V/3A, 20V/3.25A (≤65 W)
	Trådløs	≤10 W
Udgangseffekt (i alt)	USB-A + USB-C + trådløs	≤ 93 W
Opbevaringstemperatur		-20 °C ... 60 °C (-4,0 °F ... 140,0 °F)
Omgivende temperatur under drift		-17 °C ... 40 °C (1,4 °F ... 104,0 °F)

### 4.2 Trådløse funktioner

Frekvens til trådløs energioverførsel	115 kHz ... 148 kHz
Maksimal styrke H-felt	5.2 dBuA/m (@10m)

### 4.3 Batteri

Batteriets driftsspænding	21,6 V
Vægt, batteri	Se kapitlet "Bestemmelses-mæssig anvendelse"
Omgivende temperatur under drift	-17 °C ... 60 °C (1,4 °F ... 140,0 °F)
Opbevaringstemperatur	-20 °C ... 40 °C (-4,0 °F ... 104,0 °F)
Batteriets temperatur ved start af ladning	-10 °C ... 45 °C (14,0 °F ... 113,0 °F)

## 5 Forberedelse af arbejdet

### ADVARSEL

**Fare for personskader på grund af utilsigtet start!**

- Fjern batteriet, inden du foretager indstillinger, skifter tilbehørsdele eller lægger produktet væk.

Følg sikkerheds- og advarselshenvisningerne i denne dokumentation og på produktet.

### 5.1 Opladning af batteri

1. Læs brugsanvisningen til laderen før opladning.
2. Vær opmærksom på, at kontakterne på batteriet og laderen er rene og tørre.
3. Oplad batteriet i en godkendt lader. → Side 99

### 5.2 Isætning af batteri

#### ADVARSEL

**Fare for personskader på grund af kortslutning eller batteri, der falder på gulvet!**

- Før isætning af batteriet skal du kontrollere, at batteriets kontakter og kontakterne på produktet er fri for fremmedlegemer.
- Kontrollér, at batteriet altid går korrekt i indgreb.

1. Lad batteriet helt op før første ibrugtagning.



2. Skub batteriet ind i produktet, indtil det går hørbart i indgreb.
3. Kontrollér, at batteriet er sat korrekt i.

### 5.3 Fjernelse af batteri

1. Tryk på batteriets frigøringsknap.
2. Træk batteriet ud af produktet.

## 6 Betjening

Følg sikkerheds- og advarselshenvisningerne i denne dokumentation og på produktet.

### 6.1 Tænd/sluk

1. Tænd produktet ved at trykke kortvarigt på tænd/sluk-knappen eller på tænd/sluk LED-knappen.
2. Sluk produktet ved at trykke på tænd/sluk-knappen i 1,5 sekunder.



Produktet slukker automatisk, når det ikke har været brugt i 5 minutter.

### 6.2 Opladning af enheden via USB-interface

- ▶ Forbind apparatets ladekabel med USB-ladeadapterens stik.



I koldt, tørt vejr kan funktionen til beskyttelse af produktet mod elektrostatisk afladning (ESD) blive udløst og slukke for produktet. Tag batteriet ud, og sæt det i igen for at genstarte i normal drift.

### 6.3 Trådløs opladning af enheden

- ▶ Placer enheden midt på den trådløse opladningsplade. Kontrollér enhedens ladetilstand.



Produktet er udstyret med intern temperaturstyring og tilpasser udgangseffekten dynamisk til den omgivende temperatur.

Trådløs opladning afsluttes automatisk efter 5 minutter, hvis der ikke registreres en trådløs enhed. Du kan reaktivere den trådløse lade funktion ved at trykke kortvarigt på tænd/sluk-knappen eller på tænd/sluk LED-knappen.

### 6.4 Tænd og sluk af LED-lampen

- ▶ Tænd LED-lampen ved at trykke på tænd/sluk LED-knappen. Sluk LED-lampen ved at trykke igen på tænd/sluk LED-knappen.

## 7 Rengøring og vedligeholdelse



### ADVARSEL

#### Fare for personskader ved isat batteri !

- ▶ Fjern altid batteriet før alle pleje- og vedligeholdelsesarbejder!

#### Pleje af produktet

- Fjern fastsiddende snavs med forsigtighed.
- Eventuelle ventilationsåbninger skal rengøres forsigtigt med en tør, blød børste.
- Rengør kun huset med en hårdt opvredet klud. Brug ikke silikoneholdige plejemidler, da de kan angribe plastdelene.
- Anvend en ren, tør klud til rengøring af produktets kontakter.

#### Pleje af Li-ion-batterier

- Anvend aldrig et batteri med tilstoppede ventilationsåbninger. Rengør forsigtigt ventilationsåbningerne med en tør, blød børste.
- Undgå, at batteriet unødigt udsættes for støv og snavs. Udsæt aldrig batteriet for høj fugtighed (f.eks. dyppe det i vand eller lade det stå ude i regnvejr). Hvis et batteri er blevet gennemvådt, skal det behandles som et beskadiget batteri. Isolér det i en ikke-brændbar beholder, og kontakt **Hilti Service**.



- Hold batteriet frit for udefrakommende olie og fedt. Lad ikke unødigt støv og snavs samle sig på batteriet. Rengør batteriet med en tør, blød børste eller en ren, tør klud. Brug ikke silikoneholdige plejemidler, da de kan angribe plastdelene.  
Berør ikke batteriets kontakter, og fjern ikke det fedt fra kontakterne, som er påført fra fabrikken.
- Rengør kun huset med en hårdt opvredet klud. Brug ikke silikoneholdige plejemidler, da de kan angribe plastdelene.

### Vedligeholdelse

#### ADVARSEL

**Fare for elektrisk stød!** Fagmæssigt ukorrekte reparationer på elektriske dele kan medføre alvorlige personskader og forbrændinger.

- ▶ Reparationer på eldelene må kun udføres af en elektriker.
- Kontrollér regelmæssigt alle synlige dele for skader og betjeningselementerne for fejlfri funktion.
- Anvend ikke produktet i tilfælde af beskadigelse og/eller funktionsfejl. Få omgående produktet repareret af **Hilti Service**.
- Monter alle beskyttelsesanordninger efter pleje- og vedligeholdelsesarbejder, og kontrollér dem for fejlfri funktion.



Anvend kun originale reservedele, forbrugsmaterialer og tilbehørsdele af hensyn til en sikker drift. Reservedele, forbrugsmaterialer og tilbehør til dit produkt, som **Hilti** har godkendt, finder du i din **Hilti Store** eller under: [www.hilti.group](http://www.hilti.group)

## 8 Transport og opbevaring

### Transport af elektriske apparater og batterier

#### FORSIGTIG

#### Utsigtet start ved transport!

- ▶ Transportér altid dine produkter uden isat batteri!
- ▶ Tag batteriet/batterierne af.
- ▶ Transportér aldrig batterier liggende løst og ubeskyttet. Under transporten bør batterierne beskyttes mod hårde slag og vibrationer og isoleres fra enhver form for ledende materialer eller andre batterier, så de ikke kommer i kontakt med andre batteripoler og forårsager en kortslutning. **Overhold de lokale transportforskrifter for batterier.**
- ▶ Batterier må ikke sendes med posten. Henvend dig til et transportfirma, hvis du ønsker at sende ubeskadigede batterier.
- ▶ Kontrollér produktet og batterierne for skader hver gang før brug og før og efter længere transport.

### Opbevaring af elektriske apparater og batterier

#### ADVARSEL

#### Utsigtet beskadigelse på grund af defekte eller utætte batterier!

- ▶ Opbevar altid dine produkter uden isat batteri!
- ▶ Opbevar produkt og batterier køligt og tørt. Overhold de temperaturgrænser, der fremgår af de tekniske data.
- ▶ Opbevar ikke batterier på laderen. Tag batteriet ud af laderen, når opladningen er gennemført.
- ▶ Opbevar aldrig batterier i direkte sollys, på varmekilder eller i et vindue.
- ▶ Opbevar produkt og batterier utilgængeligt for børn og uvedkommende personer.
- ▶ Kontrollér produktet og batterierne for skader hver gang før brug og før og efter længere transport.

## 9 Fejlafhjælpning

Vær opmærksom på batteriets statusindikator ved alle fejl. Se kapitel **Li-ion-batteriets indikatorer** → Side 100.

Ved fejl, som ikke fremgår af denne tabel, eller som du ikke selv kan afhjælpe, beder vi dig om at kontakte **Hilti Service**.

Fejl	Mulig årsag	Løsning
Produktet fungerer ikke.	Batteriet er ikke korrekt isat.	▶ Bring batteriet i indgreb med et hørbart klik.



Fejl	Mulig årsag	Løsning
Produktet fungerer ikke.	Batteriet er næsten fladt.	► Oplad batteriet.
	Produktet slukker automatisk, når det ikke har været brugt i 5 minutter.	► Tænd produktet ved at trykke kortvarigt på tænd/sluk-knappen eller på tænd/sluk LED-knappen.
Enheden kan ikke oplades trådløst.	Enheden ligger ikke korrekt på den trådløse opladningsplade.	► Juster enhedens spole på produktets symbol for trådløs opladning.
	Trådløs opladning afsluttes automatisk efter 5 minutter, hvis der ikke registreres en trådløs enhed.	► Reaktiver den trådløse lade-funktion ved at trykke kortvarigt på tænd/sluk-knappen eller på tænd/sluk LED-knappen.
Batteriet aflades hurtigere end normalt.	Meget lav omgivende temperatur.	► Lad batteriet varme langsomt op til rumtemperatur.
Batteriet går ikke i indgreb med et tydeligt klik.	Låsetapperne på batteriet er beskidte.	► Rengør holdetapperne, og bring batteriet i indgreb i arbejdsposition.
Kraftig varmeudvikling i produkt eller batteri.	Elektrisk defekt.	► Sluk omgående produktet, tag batteriet ud, hold øje med det, lad det køle af, og kontakt <b>Hilti Service</b> .
Produktets udgangseffekt er begrænset.	Ved høje temperaturer forringes opladningshastigheden og effekten bliver begrænset.	► Lad produktet køle af til rumtemperatur.

## 10 Bortskaffelse



### ADVARSEL

**Fare for personskader på grund af ukorrekt bortskaffelse!** Sundhedsfare på grund af udtrængen af gasser eller væsker.

- Beskadigede batterier må under ingen omstændigheder sendes!
- Tildæk kontakterne med et ikke-ledende materiale, så kortslutninger undgås.
- Bortskaf batterier på en sådan måde, at børn ikke kan få fat på dem.
- Bortskaf batteriet hos din **Hilti Store**, eller henvend dig til det ansvarlige renovationsfirma.

Størstedelen af de materialer, som anvendes ved fremstillingen af **Hilti**-produkter, kan genvindes. Materialerne skal dog sorteres, før de kan genvindes. I mange lande kan du aflevere dine udtjente produkter til **Hilti**, som derefter genvinder dem. Spørg **Hilti**s kundeservice eller din forhandler.



- Elværktøj, elektriske maskiner og batterier må ikke bortskaffes sammen med almindeligt husholdningsaffald!

## 11 Producentgaranti

- Hvis du har spørgsmål vedrørende garantibetingelserne, bedes du henvende dig til din lokale **Hilti**-partner.

## 12 Erklæringer

### 12.1 FCC-erklæring (gælder i USA)



Dette produkt er blevet testet og fundet i overensstemmelse med grænserne for klasse B digitalt udstyr, jf. afsnit 15 i FCC-reglerne. Disse grænser er fastlagt for at sikre rimelig beskyttelse mod skadelige forstyrrelser i beboelsesinstallationer. Dette udstyr frembringer, bruger og kan udsende radiofrekvensenergi. Hvis det ikke installeres og anvendes i overensstemmelse med instruktionsbogen, kan det medføre skadelige forstyrrelser af radiokommunikation.



Der er imidlertid ingen garanti for, at forstyrrelser ikke kan opstå i specifikke installationer. Hvis dette produkt medfører forstyrrelse af radio- eller tv-modtagere, hvilket kan konstateres ved at tænde og slukke for produktet, opfordres brugeren til at forsøge at eliminere forstyrrelserne ved hjælp af følgende foranstaltninger:

- Drej eller flyt modtagerantennen.
- Forøg afstanden mellem enheden og modtageren.
- Slut enheden til en stikkontakt i en anden strømkreds end den, modtageren er tilsluttet.
- Søg råd og vejledning hos forhandleren eller en erfaren radio-/TV-tekniker.

Denne enhed opfylder paragraf 15 i FCC-erklæringen. For ibrugtagningen gælder følgende to betingelser:

- Denne enhed må ikke forårsage skadelige forstyrrelser.
- Enheden skal optage enhver stråling, herunder stråling, som medfører uønskede situationer.



Ændringer eller modifikationer, der som ikke udtrykkeligt er godkendt af **Hilti**, kan medføre, at brugeren mister retten til at anvende enheden.

## 12.2 IC-erklæring (gælder i Canada)

Denne enhed indeholder licensfritagne sendere/modtagere, der er i overensstemmelse med den licensfritagne RSS fra Innovation, Science and Economic Development Canada. Ibrugtagning er underlagt følgende to betingelser:

- Denne enhed må ikke forårsage driftsforstyrrelser.
- Enheden skal optage enhver stråling, herunder stråling, som medfører uønskede funktioner af enheden.

## 12.3 Strålingserklæring (gælder i USA)

Denne enhed opfylder FCC-strålingsgrænseværdierne for ukontrollerede omgivelser. Ved placering og anvendelse af denne enhed skal du sørge for at overholde en afstand på over 20 cm mellem strålesenderen og din krop.

## 12.4 Strålingserklæring (gælder i Canada)

Dette produkt opfylder IC-strålingsgrænseværdierne for ukontrollerede omgivelser. Ved placering og anvendelse af denne enhed skal du sørge for at overholde en afstand på mindst 10 cm mellem senderen og din krop.

## 12.5 Strålingserklæring (gælder i EU)

Denne enhed er blevet testet til drift i ukontrollerede omgivelser. For at overholde RF-belastningsgrænserne skal der holdes en minimumafstand på 20 cm mellem brugerens krop og produktet.

## 13 Yderligere oplysninger

Tilbehør, systemprodukter og yderligere oplysninger om dit produkt finder du → [her](#).



**Kina RoHS (direktiv til begrænsning af anvendelsen af farlige stoffer)**

根据 SJ/T 11364-2014 的有害物质材料披露  
 Hazardous substances material disclosure according to SJ/T 11364-2014

Product type: USB Charging Adapter  
 Products: CU 4-22 01

零件名称 Part name	有害物质 Hazardous substances					
	铅	汞	镉	六价铬	多溴联苯	多溴二苯醚
	Lead (Pb)	Mercury (Hg)	Cadmium (Cd)	Hexavalent Chromium (Cr(VI))	Polybrominated biphenyls (PBB)	Polybrominated biphenylethers (PBDE)
上壳 Top Cover	o	o	o	o	o	o
LED 板支架 LED board bracket	o	o	o	o	o	o
导光罩 Lens	o	o	o	o	o	o
接口 Interface	o	o	o	o	o	o
端子 Terminal	o	o	o	o	o	o
LED 灯按键 LED button	o	o	o	o	o	o
电源按键 Power button	o	o	o	o	o	o
导热硅胶片 Heat sink silica	o	o	o	o	o	o
绝缘片 Insulation paper	o	o	o	o	o	o
按键板 Key PCBA	o	o	o	o	o	o
无线板 Wireless PCBA	o	o	o	o	o	o
主板 Main PCBA	o	o	o	o	o	o
以下表格均依据 SJ/T 11364 通则制定。 O: 表示该有害物质在该部件所有均质材料中的含量均在 GB/T 26572 标准规定的限量要求以下。 X: 表示该有害物质至少在该部件的某一均质材料中的含量超出 GB/T 26572 标准规定的限量要求。 (企业可基于其实际情况在包装箱内提供 “X” 标识的详细技术说明。)  The following tables are prepared in accordance with the provision of SJ/T 11364. O: Indicates that said hazardous substances contained in all of the homogeneous materials for this part is below the limit requirement of GB/T 26572 X: Indicates that said hazardous substances contained in at least one of the homogeneous materials used for this part is above the limit requirement of GB/T 26572. (Enterprises may further provide in this box technical explanation for marking "X" based on their actual circumstances.)						

Denne tabel gælder for det kinesiske marked.





Taiwan RoHS (direktiv til begrænsning af anvendelsen af farlige stoffer)

限用物質含有情況標示聲明書

Declaration of the Presence Condition of the Restricted Substances Marking

設備名稱： Equipment name:		USB Charging Adapter		型號（型式）： Type designation:		CU 4-22 01	
單元 Unit	限用物質及其化學符號 Restricted substances and its chemical symbols						
	鉛 Lead (Pb)	汞 Mercury (Hg)	鎘 Cadmium (Cd)	六價鉻 Hexavalent Chromium (Cr (VI))	多溴聯苯 Polybrominated biphenyls (PBB)	多溴二苯醚 Polybrominated biphenylethers (PBDE)	
上殼 Top Cover	o	o	o	o	o	o	
LED 板支架 LED board bracket	o	o	o	o	o	o	
導光罩 Lens	o	o	o	o	o	o	
接口 Interface	o	o	o	o	o	o	
端子 Terminal	o	o	o	o	o	o	
LED 燈按鍵 LED button	o	o	o	o	o	o	
電源按鍵 Power button	o	o	o	o	o	o	
導熱矽膠片 Heat sink silica	o	o	o	o	o	o	
絕緣片 Insulation paper	o	o	o	o	o	o	
按鍵板 Key PCBA	o	o	o	o	o	o	
無線板 Wireless PCBA	o	o	o	o	o	o	
主板 Main PCBA	o	o	o	o	o	o	
備考 1. “超出 0.1 wt %” 及 “超出 0.01 wt %” 係指限用物質之百分比含量超出百分比含量基準值。 Note 1: “Exceeding 0.1wt.% and exceeding 0.01wt.%” indicate that the percentage contain of the restricted substance exceeds the reference percentage value of presence condition. 備考 2. “o” 係指該項限用物質之百分比含量未超出百分比含量基準值。 Note 2: “o” – indicates that the percentage contain of the restricted substance does not exceeds the percentage of reference value of presence. 備考 3. “-” 係指該項限用物質為排除項目。 Note 3: The “-” indicates that the restricted substance corresponds to the exemption.							

Denne tabel gælder kun for markedet Taiwan.

## 14 Hilti Li-Ion-batterier

### Henvisninger vedrørende sikkerhed og anvendelse

I denne dokumentation anvendes begrebet batteri for genopladelige Hilti lithium-ion-batterier, i hvilket flere lithium-ion-celler er forbundet. De er beregnet til Hilti-eltværktøjer og må kun anvendes sammen med disse. Anvend kun originale Hilti-batterier!

### Beskrivelse

Hilti-batterier forsynet med cellestyring og cellebeskyttelsessystemer.

Batterierne består af celler, som indeholder lithium-ion-akkumulatormaterialer, som muliggør en høj specifik energitæthed. Li-Ion-celler kendetegnes af en meget lille memory-effekt, men er meget følsom over for slag, dybafledning og højere temperaturer.



2401892

## Sikkerhed

- ▶ **Overhold følgende sikkerhedsforanstaltninger for sikker håndtering og brug af Li-ion-batterier.**  
I modsat fald kan det medføre hudirritation, alvorlige ætsningsskader, kemiske forbrændinger, brand og/eller eksplosion.
- ▶ Batterier skal behandles forsigtigt for at undgå beskadigelser og udslip af meget sundhedsskadelige væsker!
- ▶ Batterier må under ingen omstændigheder modificeres eller manipuleres!
- ▶ Batterierne må ikke adskilles, klemmes, opvarmes til over 80 °C eller brændes.
- ▶ Anvend og oplad ikke batterier, som har fået stød eller på anden vis er blevet beskadiget. Kontrollér regelmæssigt dine batterier for tegn på skader.
- ▶ Anvend aldrig genbrugte eller reparerede batterier.
- ▶ Anvend aldrig batteriet eller et batteridrevet elværktøj som slagværktøj.
- ▶ Udsæt aldrig batterier for direkte solstråling, høj temperatur, gnister eller åben ild. Det kan medføre eksplosion.
- ▶ Børør ikke batteripolerne med dine fingre, værktøj, smykker eller andre elektrisk ledende genstande. Det kan beskadige batteriet og medføre personskader og materielle skader.
- ▶ Hold batterier på sikker afstand af regn, fugt og væsker. Indtrængende fugt kan medføre kortslutninger, elektrisk stød, forbrændinger, brand og eksplosion.
- ▶ Brug kun ladere og elværktøj, der er beregnet til denne batteritype. Overhold i den forbindelse oplysningerne i de tilhørende brugsanvisninger.
- ▶ Anvend og opbevar ikke batteriet i eksplosionsfarlige omgivelser.
- ▶ Hvis batteriet er for varmt til at kunne røres, kan det være defekt. Anbring batteriet på et overskueligt, ikke-brændbart sted med tilstrækkelig afstand til brændbare materialer. Lad batteriet køle af. Hvis batteriet efter en time fortsat er for varmt til at kunne røres, er det er defekt. Følg anvisningerne i kapitlet **Foranstaltninger ved batteribrand**.

### Sådan gør du, hvis batterier er blevet beskadiget

- ▶ Kontakt altid **Hilti Service**, når et batteri er blevet beskadiget.
- ▶ Anvend aldrig batterier, som lækker væske.
- ▶ Undgå direkte øjen- og/eller hudkontakt ved lækkende batterivæske. Brug altid beskyttelseshandsker og beskyttelsesbriller ved håndtering af batterivæske.
- ▶ Anvend et dertil godkendt kemisk rengøringsmiddel til at fjerne den lækkede batterivæske. Overhold de lokale rengøringsforskrifter for batterivæske.
- ▶ Læg et defekt batteri i en ikke-brændbar beholder, og dæk det til med tørt sand, kridtpulver (CaCO<sub>3</sub>) eller silikat (vermiculit). Luk derefter låget, så det er lufttæt, og opbevar beholderen på sikker afstand af brandfarlige gasser, væsker eller genstande.
- ▶ Bortskaf beholderen hos din **Hilti Store**, eller henvend dig til det ansvarlige renovationsfirma. **Overhold de lokale transportforskrifter for beskadigede batterier!**

### Sådan gør du, hvis batterier ikke længere fungerer

- ▶ Vær opmærksom på unormal batterifunktion, f.eks. fejlagtig opladning eller usædvanligt lange opladningstider, mærkbart effekttab, usædvanlige LED-aktiviteter eller udstømmende væsker. Disse er tegn på et internt problem.
- ▶ Hvis du har mistanke om et internt batteriproblem, skal du kontakte din **Hilti Service**.
- ▶ Hvis batteriet ikke længere fungerer, hvis batteriet ikke længere kan oplades, eller hvis det lækker væske, skal det bortskaffes. Se kapitlet **Vedligeholdelse og bortskaffelse**.

### Foranstaltninger ved batteribrand

#### ADVARSEL

**Fare på grund af batteribrand!** Et brændende batteri frigiver farlige og eksplosionsfarlige væsker og dampe, som kan medføre ætsningsskader, forbrændinger eller eksplosioner.

- ▶ Bær personlige værnemidler, hvis du bekæmper en batteribrand.
- ▶ Sørg for tilstrækkelig ventilation, så farlige og eksplosionsfarlige dampe kan forsvinde.
- ▶ Forlad omgående rummet ved intensiv røgudvikling.
- ▶ Søg læge, hvis du oplever irritation af luftvejene.
- ▶ Kontakt brandvæsnet, inden du påbegynder slukning.
- ▶ Bekæmp kun batteribrande med vand fra størst mulig afstand. Pulverslukker og brandslukningstæpper har ingen virkning ved lithium-ion-batterier. Brande i omgivelserne kan bekæmpes med traditionelle slukningsmidler.



- ▶ Forsøg ikke at flytte store mængder brændende batterier. Fjern ikke-kontaminerede materialer fra de nærmeste omgivelser for på denne måde at isolere de pågældende batterier.

#### I tilfælde af et batteri, som ikke lader sig afkøle, som ryger, eller som brænder:

- ▶ Tag batteriet op med en skovl, og kom det i en spand med vand. På grund af vandets kølende virkning hæmmes branden i at sprede sig til battericeller, der endnu ikke har nået den kritiske antændelsestemperatur.
- ▶ Lad batteriet blive i spanden i mindst 24 timer, indtil det er fuldstændig afkølet.
- ▶ Se kapitlet **Sådan gør du, hvis batterier er blevet beskadiget**.

#### Oplysninger om transport og opbevaring

- ▶ Omgivende driftstemperatur mellem -17 °C og +60 °C.
- ▶ Opbevaringstemperatur mellem -20 °C og +40 °C.
- ▶ Opbevar ikke batterier på laderen. Tag batteriet ud af laderen, når opladningen er gennemført.
- ▶ Opbevar batterier så køligt og tørt som muligt. En kølig opbevaring forlænger batteriets driftstid. Opbevar aldrig batterier i direkte sollys, på radiatorer eller i et vindue.
- ▶ Batterier må ikke sendes med posten. Henvend dig til et transportfirma, hvis du ønsker at sende ubeskadigede batterier.
- ▶ Transportér aldrig batterier liggende løst og ubeskyttet. Under transporten bør batterierne beskyttes mod hårde slag og vibrationer og isoleres fra enhver form for ledende materialer eller andre batterier, så de ikke kommer i kontakt med andre batteripoler og forårsager en kortslutning. **Overhold de lokale transportforskrifter for batterier.**

#### Vedligeholdelse og bortskaffelse

- ▶ Sørg for, at batteriet er tørt og fri for olie og fedt. Undgå unødigt støv eller snavs på batteriet. Rengør batteriet med en tør, blød pensel eller en ren, tør klud.
- ▶ Brug ikke batteriet med tilstoppede luftindtag. Rengør forsigtigt ventilationsåbningerne med en tør, blød børste.
- ▶ Sørg for, at der ikke trænger fremmedlegemer ind i batteriet.
- ▶ Lad ikke fugt trænge ind i batteriet. Hvis der er trængt fugt ind i batteriet, skal det behandles som et beskadiget batteri og isoleres i en ikke-brændbar beholder.
  - ▶ Se kapitlet **Sådan gør du, hvis batterier er blevet beskadiget**.
- ▶ Som følge af ukorrekt bortskaffelse kan der opstå sundhedsfare på grund af lækkende gasser eller væsker. Bortskaf batteriet hos din **Hilti Store**, eller henvend dig til det ansvarlige renovationsfirma. **Overhold de lokale transportforskrifter for beskadigede batterier!**
- ▶ Batterier må ikke bortskaffes som almindeligt affald.
- ▶ Bortskaf batterier på en sådan måde, at børn ikke kan få fat på dem. Tildæk kontakterne med et ikke-ledende materiale, så kortslutningen undgås.

## Originalbrugsanvisning

### 1 Anvisningar om bruksanvisning

#### 1.1 Om denna bruksanvisning

- **Varning!** Innan du använder produkten ska du se till att du har läst och förstått den bruksanvisning som medföljer produkten, inklusive instruktioner, säkerhets- och varningsanvisningar, bilder och specifikationer. Gör dig särskilt förtrogen med alla anvisningar, säkerhets- och varningsanvisningar, bilder, specifikationer samt beståndsdelar och funktioner. Vid underlåtenhet att göra detta finns fara för elstöt, brand och/eller allvarliga personskador. Spara bruksanvisningen med alla anvisningar, säkerhets- och varningsanvisningar för senare användning.
- **HILTI**-produkter är avsedda för professionella användare och får endast användas, underhållas och repareras av auktoriserad, utbildad personal. Personalen måste vara särskilt informerad om de risker som finns. Produkten och dess tillbehör kan utgöra en risk om den används på ett felaktigt sätt av utbildad personal eller inte används enligt föreskrifterna.
- Den bifogade bruksanvisningen motsvarar den aktuella tekniska nivån vid tidpunkten för tryckningen. Du hittar alltid den senaste versionen online på Hiltis produktsida. Följ länken eller QR-koden i denna bruksanvisning, som är markerad med symbolen
- Produkten bör endast överlämnas till andra personer tillsammans med denna bruksanvisning.



## 1.2 Teckenförklaring

### 1.2.1 Varningar

Varningarna är till för att varna för risker i samband med användning av produkten. Följande riskindikeringar används:



**FARA**

**FARA !**

- ▶ Anger överhängande risker som kan leda till svåra personskador eller dödsolycka.



**VARNING**

**VARNING !**

- ▶ Anger potentiella risker som kan leda till svåra personskador eller dödsfall.



**FÖRSIKTIGHET**

**FÖRSIKTIGHET !**

- ▶ Används för att uppmärksamma om en potentiell risksituation som kan leda till skador på person eller utrustning.

### 1.2.2 Symboler i bruksanvisningen

I den här bruksanvisningen används följande symboler:

	Observera bruksanvisningen
	Anmärkningar och annan praktisk information
	Hantering av återvinningsbara material
	Elverktyg och batterier får inte kastas i hushållssoporna
	<b>Hilti</b> litiumjonbatteri
	<b>Hilti</b> Batteriladdare

### 1.2.3 Symboler i bilderna

Följande symboler används i bilder:

	Dessa siffror hänvisar till motsvarande bild i början av bruksanvisningen.
	Numreringen i bilderna hänvisar till viktiga arbetsmoment eller viktiga komponenter för arbetsmomenten. I texten framhävs dessa arbetsmoment eller komponenter med motsvarande nummer, t.ex. <b>(3)</b> .
	I bilden <b>Översikt</b> används positionsnummer och hänvisar till siffrorna i teckenförklaringen i avsnittet <b>Produktöversikt</b> .
	Det här tecknet är till för att du ska vara extra uppmärksam på något som gäller hur du hanterar produkten.

## 1.3 Symboler på produkten

### 1.3.1 Allmänna symboler

Följande symboler kan förekomma på produkten:

	Produkten stöder NFC-teknik, som är kompatibel med iOS- och Android-plattformar.
	Trådlös laddning
	Likström



	<b>Hilti-litiumjonbatteriserie</b> som används. Observera uppgifterna i kapitlet <b>Avsedd användning</b> .
	Om denna markering finns på produkten är den godkänd av följande certifieringsorgan för den amerikanska och kanadensiska marknaden enligt gällande standarder.

## 1.4 Produktinformation

**HILTI**-produkter är avsedda för professionella användare och får endast användas, underhållas och repareras av auktoriserad, utbildad personal. Personalen måste vara särskilt informerad om de risker som finns. Produkten och dess tillbehör kan utgöra en risk om den används på ett felaktigt sätt av utbildad personal eller inte används enligt föreskrifterna.

Typbeteckning och serienummer anges på typskylten.

- ▶ Använd de serienummer som anges i följande tabell. Du behöver produktuppgifterna när du kontakter vår återförsäljare eller serviceverkstad.

### Produktdetaljer

USB-laddningsadapter	CU 4-22
Generation	01
Serienr	

## 1.5 Försäkran om överensstämmelse

Härmed intygar tillverkaren med ensamt ansvar att produkten som beskrivs överensstämmer med gällande lagstiftning och standarder.

Den tekniska dokumentationen finns sparad här:

**Hilti** Entwicklungsgesellschaft mbH | Zulassung Geräte | Hiltistraße 6 | 86916 Kaufering, Tyskland

## 2 Säkerhet

### 2.1 Allmänna säkerhetsanvisningar

#### Läs alla säkerhetsföreskrifter och anvisningar.

- ▶ Titta inte direkt in i produktens LED-belysning och undvik att lysa in ansiktet på andra personer. Risk för bländning.
- ▶ Risk för personskada på grund av nedfallande verktyg och/eller tillbehör. Kontrollera att batteriet och det monterade tillbehöret sitter fast ordentligt innan du påbörjar arbetet.
- ▶ Använd endast **Hilti**-litiumjonbatterier av typen Li-Ion B 22 med produkten.
- ▶ Undvik att placera främmande föremål mellan enheten och den trådlösa laddplattan. Detta omfattar skyddshöljen, metallföremål, magnetkort, bankkort, dörrnycklar, mynt, NFC-kort och RFID-chipp. De stör den trådlösa laddningen och kan orsaka överhettning. Föremålen riskerar även att skadas själva. Säkerställ att det inte finns några främmande föremål i det aktuella området innan du startar den trådlösa laddningen.
- ▶ Vid trådlös laddning ska USB-laddningsadaptern alltid vara placerad i vågrät läge. Undvik att ladda trådlöst i miljöer med kraftiga vibrationer.
- ▶ Se till att enheten placeras korrekt på den trådlösa laddplattan för att laddningen ska fungera.
- ▶ På kliniker och sjukhus där användning av trådlösa enheter är förbjuden ska aktuella föreskrifter följas och enheten stängas av.
- ▶ Trådlösa enheter kan påverka medicintekniska implantat och andra medicintekniska produkter som pacemakers, cochleaimplantat och hörapparater. För mer information, rådgör med den medicintekniska produktens tillverkare. Håll minst 30 cm avstånd till medicintekniska produkter vid användning av enheten.
- ▶ Skydda produkten mot fukt. Använd inte produkten i dammiga, fuktiga eller smutsiga miljöer då detta kan leda till driftstörningar. Undvik att stänka vatten på produkten.

### 2.2 Omsorgsfull hantering och användning av batterier

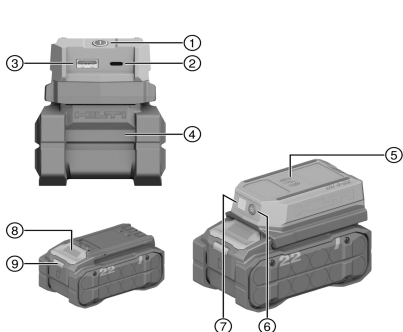
- ▶ **Observera följande säkerhetsanvisningar för säker hantering och användning av litiumjonbatterier.** Om åtgärderna inte följs kan det leda till hudirritation, svåra frätskador, kemiska brännskador, bränder och/eller explosioner.
- ▶ Använd endast batterier som är fullt funktionsdugliga.
- ▶ Hantera batterierna varsamt för att undvika skador och läckage av hälsovådliga syror!



- ▶ Batterier får absolut inte modifieras eller manipuleras!
- ▶ Batterier får inte tas isär, klämmas, upphettas till mer än 80 °C (176 °F) eller brännas upp.
- ▶ Använd inte och ladda inte batterier som har utsatts för slag eller på annat sätt är skadade. Kontrollera batterierna regelbundet för att se om de uppvisar tecken på skador.
- ▶ Använd aldrig återvunna eller reparerade batterier.
- ▶ Använd aldrig batteriet eller ett batteridrivet elverktyg som slagverktyg.
- ▶ Utsätt aldrig batterierna för direkt solljus, förhöjda temperaturer, gnistor eller öppna lågor. Detta kan leda till explosioner.
- ▶ Rör inte batteripolerna med dina fingrar, verktyg, smycken eller andra elektriskt ledande föremål av metall. Detta kan skada batteriet och orsaka såväl materiella skador som personskador.
- ▶ Håll batterierna borta från regn, vata och vätskor. Fukt som tränger sig in kan orsaka kortslutningar, elstötar, brännskador och explosioner.
- ▶ Använd endast batteriladdare och elverktyg som är avsedda för denna typ av batteri. Läs också igenom uppgifterna i motsvarande bruksanvisning.
- ▶ Använd inte och förvara inte batteriet i explosionsfarliga miljöer.
- ▶ Undvik att kortsluta batteriet. Kontrollera att både batteriets och verktygets kontakter är fria från smuts och annat som kan vara i vägen innan du sätter i batteriet i verktyget.
- ▶ Om batteriet är så hett att du inte kan ta i det kan det vara defekt. Ställ batteriet på en plats där inget riskerar att fatta eld och på betryggande avstånd från brännbart material. Låt batteriet svalna. Om batteriet efter en timme fortfarande är så hett att det inte går att ta i är det defekt. Kontakta **Hilti Service** eller läs dokumentet "Säkerhetsanvisningar vid användning av **Hilti** litiumjonbatterier".

### 3 Beskrivning

#### 3.1 Produktöversikt



- ① PÅ/AV-knapp
- ② USB-C-gränssnitt
- ③ USB-A-gränssnitt
- ④ Batteri
- ⑤ Trådlös laddplatta
- ⑥ Knapp LED PÅ/AV
- ⑦ LED-belysning
- ⑧ Batteriets upplåsningsknapp
- ⑨ Statusindikering för batteri

#### 3.2 Avsedd användning

Den beskrivna produkten är en USB-laddningsadapter. Den är avsedd att användas för laddning av mobiltelefoner, läsplattor, hörlurar och andra enheter med USB-A- eller USB-C-gränssnitt eller trådlös laddningsfunktion och använder **Hilti**-litiumjonbatterier av typ B 22.

- Använd endast **Hilti** Nuron-litiumjonbatterier av typen B 22 med den här produkten. För optimala prestanda rekommenderar **Hilti** att de batterier som anges i denna tabell används med produkten.
- Använd endast **Hiltis** batteriladdare från de typserier som anges i denna tabell.

#### 3.3 Leveransinnehåll

USB-laddningsadapter, bruksanvisning

Dessutom finns fler systemprodukter för din produkt både i närmaste **Hilti Store** och på nätet: [www.hilti.group](http://www.hilti.group)

#### 3.4 Indikering för litiumjonbatteriet

**Hilti** Nuron litiumjonbatterier kan visa laddningsstatus, felmeddelanden och batteristatus.



### 3.4.1 Vising av laddningsstatus och felmeddelanden

#### VARNING

#### Risk för personskada på grund av nedfallande batterier.

- När du har satt i batteriet och tryckt ner frigöringsknappen, kontrollera att batteriet har hakat i korrekt i verktyget igen.

För att visa följande indikeringar, tryck ner batteriets frigöringsknapp.

Laddningsstatus och eventuella störningar visas så länge den anslutna produkten är påslagen.

Status	Betydelse
Fyra (4) lysdioder lyser med fast grönt sken	Laddningsstatus: 100 % till 71 %
Tre (3) lysdioder lyser med fast grönt sken	Laddningsstatus: 70 % till 51 %
Två (2) lysdioder lyser med fast grönt sken	Laddningsstatus: 50 % till 26 %
En (1) lysdiod lyser med fast grönt sken	Laddningsstatus: 25 % till 10 %
En (1) lysdiod blinkar långsamt grönt	Laddningsstatus: < 10 %
En (1) lysdiod blinkar snabbt grönt	Litiumjonbatteriet är helt urladdat. Ladda batteriet. Kontakta <b>Hilti-service</b> om lysdioden fortfarande blinkar snabbt efter att batteriet har laddats.
En (1) lysdiod blinkar snabbt gult	Litiumjonbatteriet eller den anslutna produkten är överbelastad, för varm, för kall eller så föreligger ett annat fel. Ställ in produkten och batteriet på den rekommenderade arbetstemperaturen och undvik att överbelasta produkten vid användning. Kontakta <b>Hilti-service</b> om meddelandet kvarstår.
En (1) lysdiod lyser gult	Litiumjonbatteriet och produkten är inte kompatibla med varandra. Kontakta <b>Hilti-service</b> .
En (1) lysdiod blinkar snabbt rött	Litiumjonbatteriet är spärrat och kan inte användas. Kontakta <b>Hilti-service</b> .

### 3.4.2 Vising av batteristatus

För att kontrollera batteriets status, håll frigöringsknappen nedtryckt i minst tre sekunder. Systemet registrerar inga potentiella funktionsfel i batteriet till följd av missbruk som t.ex. fall, punkteringskador, externa värmeskador osv.

Status	Betydelse
Alla lysdioder lyser i turordning och därefter lyser en (1) lysdiod grönt.	Batteriet kan fortfarande användas.
Alla lysdioder lyser i turordning och därefter blinkar en (1) lysdiod snabbt gult.	Begäran om batteristatus kunde inte slutföras. Upprepa proceduren eller kontakta <b>Hilti-service</b> .
Alla lysdioder lyser i turordning och därefter lyser en (1) lysdiod med fast rött sken.	Om en ansluten produkt kan fortsätta användas är den kvarvarande batterikapaciteten under 50 %. Om en ansluten produkt inte kan användas längre har batteriet nått slutet på sin livslängd och måste bytas ut. Kontakta <b>Hilti-service</b> .

## 4 Teknisk information

### 4.1 Produktinformation

<b>Märkspänning</b>	21,6 V	
<b>Vikt enligt EPTA Procedure 01 utan batteri</b>	260 g (9,17 oz)	
<b>Utgångseffekt (separat)</b>	<b>USB-A</b>	5V/3A, 9V/2A, 12V/1.5A (≤18 W)
	<b>USB-C</b>	5V/3A, 9V/3A, 12V/3A, 15V/3A, 20V/3.25A (≤65 W)



Utgångseffekt (separat)	Trådlös	≤10 W
Utgångseffekt (totalt)	USB-A + USB-C + trådlös	≤ 93 W
Förvaringstemperatur		-20 °C ... 60 °C (-4,0 °F ... 140,0 °F)
Omgivningstemperatur vid drift		-17 °C ... 40 °C (1,4 °F ... 104,0 °F)

#### 4.2 Trådlösa funktioner

Trådlös energiöverföringsfrekvens	115 kHz ... 148 kHz
Maxstyrka H-fält	5.2 dBuA/m (@10m)

#### 4.3 Batteri

Batteriets driftspänning	21,6 V
Batteriets vikt	Se kapitlet "Avsedd användning"
Omgivningstemperatur vid drift	-17 °C ... 60 °C (1,4 °F ... 140,0 °F)
Förvaringstemperatur	-20 °C ... 40 °C (-4,0 °F ... 104,0 °F)
Batteritemperatur när laddningen påbörjas	-10 °C ... 45 °C (14,0 °F ... 113,0 °F)

## 5 Förberedelser för arbete

### VARNING

#### Risk för personskada till följd av oavsiktlig start!

- Ta ur batteriet innan du gör inställningar, byter tillbehör eller lägger ifrån dig produkten.

Observera de säkerhets- och varningsanvisningar som du hittar i dokumentationen och på produkten.

#### 5.1 Laddning av batteri

1. Läs batteriladdarens bruksanvisning innan du laddar batteriet.
2. Se till att batteriets och batteriladdarens sladdar är rena och torra.
3. Ladda batteriet i en godkänd batteriladdare. → Sidan 112

#### 5.2 Sätta i batteriet

### VARNING

#### Risk för personskada på grund av kortslutning eller nedfallande batteri!

- Kontrollera innan du sätter in batteriet i produkten att både batteriets och produktens kontakter är fria från smuts och andra hinder.
- Säkerställ att batteriet alltid hakar i ordentligt.

1. Ladda batterierna helt innan de används första gången.
2. Skjut in batteriet i produkten tills det hakar i med ett klick.
3. Kontrollera att batteriet sitter stadigt.

#### 5.3 Ta ut batteriet

1. Tryck in upplåsningsknappen till batteriet.
2. Dra ut batteriet ur produkten.





## 6 Användning

Observera de säkerhets- och varningsanvisningar som du hittar i dokumentationen och på själva enheten.

### 6.1 Sätta på/stänga av

1. För att sätta på produkten trycker du kort på PÅ/AV-knappen eller knappen LED PÅ/AV.
2. För att stänga av produkten håller du knappen PÅ/AV nedtryckt i 1,5 sekunder.



Produkten stängs av automatiskt när den inte har använts på fem minuter.

### 6.2 Laddning av enheten via USB-gränssnitt

- ▶ Anslut enhetens laddkabel till gränssnittet på USB-laddningsadaptern.



Vid kallt och torrt kan det hända att funktionen för att skydda produkten mot elektrostatisk urladdning (ESD) löses ut och stänger av produkten. Ta ut batteriet och sätt sedan i det igen för att återgå till normaldrift.

### 6.3 Trådlös laddning av enheten

- ▶ Placera enheten mitt på den trådlösa laddplattan. Kontrollera enhetens laddningsstatus.



Produkten är utrustad med intern temperaturhantering och anpassar utgångseffekten efter omgivningstemperaturen dynamiskt.

Den trådlösa laddningen avslutas automatiskt efter fem minuter om ingen trådlös enhet kan detekteras. För att återaktivera den trådlösa laddningsfunktionen trycker du kort på PÅ/AV-knappen eller knappen LED PÅ/AV.

### 6.4 Till- och fränkoppling av LED-belysning

- ▶ Tryck på knappen LED PÅ/AV för att slå på LED-belysningen. Tryck på knappen LED PÅ/AV igen för att slå av LED-belysningen.

## 7 Skötsel och underhåll



### VARNING

**Risk för personskada vid anslutet batteri !**

- ▶ Ta alltid bort batteriet innan skötsel och underhåll utförs!

### Skötsel av produkten

- Ta försiktigt bort smuts som sitter fast.
- Rengör ventilationsspringorna försiktigt med en torr och mjuk borste i förekommande fall.
- Rengör höljet bara med en lätt fuktad trasa. Använd inte rengöringsmedel med silikon, eftersom det kan skada plastdelarna.
- Använd en ren och torr trasa för att rengöra produktens kontakter.

### Skötsel av litiumjonbatterier

- Använd aldrig ett batteri med tilltäppta ventilationsspringor. Rengör ventilationsspringorna försiktigt med en torr och mjuk borste.
- Undvik att utsätta batteriet för onödigt mycket damm eller smuts. Utsätt aldrig batteriet för hög fukt (t.ex. genom att sänka ner det i vatten eller låta det stå i regnet).  
Om ett batteri har blivit genomblött ska det hanteras som ett skadat batteri. Förvara det i en brandsäker behållare och kontakta **Hilti**-service.
- Håll batteriet fritt från främmande olja och fett. Låt inte onödigt mycket damm eller smuts ansamlas på batteriet. Rengör batteriet försiktigt med en torr och mjuk borste eller en ren och torr trasa. Använd inte rengöringsmedel med silikon, eftersom det kan skada plastdelarna.  
Rör inte vid batteriets kontakter och ta inte bort fett på kontakterna som har applicerats i fabriken.
- Rengör höljet bara med en lätt fuktad trasa. Använd inte rengöringsmedel med silikon, eftersom det kan skada plastdelarna.



## Underhåll

### VARNING

**Risk för elstöt!** Felaktigt utförda reparationer på elektriska delar kan leda till svåra skador och brännskador.

- ▶ Reparationer på de elektriska delarna får endast utföras av behörig fackman.
- Kontrollera regelbundet att inga synliga delar har skadats och att alla reglage fungerar som de ska.
- Använd inte produkten om den uppvisar skador eller funktionsstörningar. Låt **Hilti Service** reparera produkten omgående.
- Efter skötsel- och underhållsarbeten ska alla skyddsanordningar monteras igen och kontrolleras.



Använd endast originalreservdelar, -förbrukningsmaterial och -tillbehör för säker drift. Godkända reservdelar, förbrukningsmaterial och tillbehör till din produkt från **Hilti** hittar du i närmaste **Hilti Store** eller på: [www.hilti.group](http://www.hilti.group)

## 8 Transport och förvaring

### Transport av elektriska enheter och batterier

#### FÖRSIKTIGHET

**Oavsiktlig start under transport. !**

- ▶ Transportera alltid produkten utan insatta batterier.
- ▶ Ta ut batteriet/batterierna.
- ▶ Transportera aldrig batterierna löst liggande. Under transport ska batterierna skyddas mot alltför hårda stötar och vibrationer samt hållas isolerade från eventuella ledande material eller andra batterier så att de inte kommer i kontakt med andra batteripoler och orsakar en kortslutning. **Följ de lokala transportföreskrifterna för batterier.**
- ▶ Batterier får inte skickas per post. Vänd dig till ett fraktbolag om du vill skicka intakta batterier.
- ▶ Kontrollera produkt och batterier före varje användning samt före och efter längre transport för att se till att de inte är skadade.

### Förvaring av elektriska enheter och batterier

#### VARNING

**Oavsiktlig skada på grund av trasiga eller läckande batterier. !**

- ▶ Förvara alltid produkten utan insatta batterier.
- ▶ Förvara produkt och batterier svalt och torrt. Följ de temperaturgränsvärden som anges i den tekniska informationen.
- ▶ Förvara inte batterierna i batteriladdaren. Ta alltid ur batteriet ur laddaren när laddningen är klar.
- ▶ Förvara aldrig batterier i solen, på värmekällor eller bakom glas.
- ▶ Förvara produkt och batteri utom räckhåll för barn och obehöriga personer.
- ▶ Kontrollera produkt och batterier före varje användning samt före och efter längre transport för att se till att de inte är skadade.

## 9 Felsökning

Observera batteriets statusindikering vid alla störningar. Se kapitel **Indikeringar för litiumjonbatterier** → Sidan 112.

Kontakta **Hilti Service** om det uppstår ett fel som inte finns med i den här tabellen eller som du inte lyckas åtgärda på egen hand.

Fel	Möjlig orsak	Lösning
Produkten fungerar inte.	Batteriet har inte satts in helt.	▶ Tryck in batteriet tills du hör ett "klick".
	Batteriet är nästan urladdat.	▶ Ladda batteriet.
	Produkten stängs av automatiskt när den inte har använts på fem minuter.	▶ Tryck kort på PÅ/AV-knappen eller på knappen LED PÅ/AV för att sätta på produkten.



Fel	Möjlig orsak	Lösning
Enheten laddas inte trådlöst.	Enheten är inte korrekt placerad på den trådlösa laddplattan.	► Rikta enhetens spole mot symbolen för trådlös laddning på produkten.
	Den trådlösa laddningen avslutas automatiskt efter fem minuter om ingen trådlös enhet kan detekteras.	► Tryck kort på PÅ/AV-knappen eller på knappen LED PÅ/AV för att återaktivera den trådlösa laddningsfunktionen.
Batteriet laddar ur fortare än vanligt.	Mycket låg omgivningstemperatur.	► Värm långsamt upp batteriet till rumstemperatur.
Batteriet snäpper inte fast med ett hörbart "klick".	Batteriets låsmekanism är smutsig.	► Rengör låsmekanismen och haka i batteriet i rätt arbetsläge.
Kraftigt värmeutveckling i produkt eller batteri.	Elektriskt fel.	► Stäng genast av produkten, ta ur batteriet och syna det, låt det svalna och kontakta <b>Hilti-service</b> .
Produktens utgångseffekt är begränsad.	Vid höga temperaturer sjunker laddningshastigheten och effekten begränsas.	► Låt produkten svalna till rumstemperatur.

## 10 Avfallshantering

### VARNING

**Risk för personskada på grund av felaktig avfallshantering!** Hälsorisk på grund av läckande gaser eller syror.

- Skicka aldrig iväg skadade batterier!
- Täck anslutningarna med ett icke ledande material för att förhindra kortslutningar.
- Kassera batterier så att de inte kan hamna i händerna på barn.
- Kassera batteriet hos din **Hilti Store** eller vänd dig till närmaste återvinningscentral.

**Hilti**-produkter är till stor del tillverkade av återvinningsbara material. En förutsättning för återvinning är att materialen separeras på rätt sätt. I många länder tar **Hilti** tillbaka din gamla enhet för återvinning. Fråga **Hilti** kundservice eller din säljare.



- Kasta inte elverktyg, elektronisk apparatur och batterier i hushållssoporna.

## 11 Tillverkargaranti

- Vänd dig till din lokala **Hilti**-representant om du har frågor om garantivillkoren.

## 12 Intygsinformation

### 12.1 FCC-intyg (gäller i USA)

Denna utrustning har testats och befunnits klara gränsvärdena för en digital enhet av klass B enligt FCC-reglerna, del 15. Gränsvärdena är avsedda att ge rimligt skydd mot skadlig strålning i bostadsmiljö. Denna utrustning genererar, använder och kan avge radiostrålning. De kan därför orsaka störningar i radiokommunikation om de inte installeras och används enligt anvisningarna.

Det finns dock ingen garanti för att störningar inte kan uppstå i en viss installation. Om produkten ger upphov till störningar i radio- eller tv-mottagning, vilket kan fastställas genom att stänga av och slå på den igen, kan följande åtgärder eventuellt avhjälpa problemet:

- Rikta om eller flytta mottagningsantennen.
- Förläng avståndet mellan produkt och mottagare.
- Anslut produkten till ett uttag i en annan strömkrets än den mottagaren är ansluten till.
- Rådfråga återförsäljaren eller en professionell TV-/radiotekniker.

Produkten uppfyller kraven i paragraf 15 i FCC-bestämmelserna. För idrifttagning gäller följande två villkor:



- Verktyget får inte orsaka några skadliga störningar.
- Produkten måste fånga upp all strålning, inklusive sådan som kan ge störningar.



Ändringar eller modifieringar som inte uttryckligen har godkänts av **Hilti** kan innebära att användaren förlorar rätten att använda produkten.

### 12.2 IC-intyg (gäller i Kanada)

Produkten innehåller licensfri(a) sändare/mottagare i enlighet med licensfria RSS från Innovation, Science and Economic Development Canada. Följande två villkor måste uppfyllas för användning:

- Produkten får inte orsaka några störningar.
- Produkten måste ta upp all strålning, inklusive strålning som leder till oönskat beteende hos produkten.

### 12.3 Exponeringsintyg (gäller i USA)

Produkten uppfyller FCC:s gränsvärden för strålningsexponering i okontrollerade miljöer. Håll alltid ett avstånd på minst 20 cm mellan sändaren och din kropp vid installation och användning av produkten.

### 12.4 Exponeringsintyg (gäller i Kanada)

Produkten uppfyller IC:s gränsvärden för strålningsexponering i okontrollerade miljöer. Håll alltid ett avstånd på minst 10 cm mellan sändaren och din kropp vid installation och användning av produkten.

### 12.5 Exponeringsintyg (gäller i EU)

Produkten har testats för användning i okontrollerade miljöer. För att RF-exponeringskraven ska uppfyllas måste ett avstånd på minst 20 cm mellan användarens kropp och produkten upprätthållas.

## 13 Ytterligare information

Tillbehör, systemprodukter och mer information om din produkt hittar du **här**.



**China RoHS (direktiv för begränsning av användningen av farliga ämnen)**

根据 SJ/T 11364-2014 的有害物质材料披露  
 Hazardous substances material disclosure according to SJ/T 11364-2014

Product type: USB Charging Adapter  
 Products: CU 4-22 01

零件名称 Part name	有害物质 Hazardous substances					
	铅	汞	镉	六价铬	多溴联苯	多溴二苯醚
	Lead (Pb)	Mercury (Hg)	Cadmium (Cd)	Hexavalent Chromium (Cr(VI))	Polybrominated biphenyls (PBB)	Polybrominated biphenylethers (PBDE)
上壳 Top Cover	o	o	o	o	o	o
LED 板支架 LED board bracket	o	o	o	o	o	o
导光罩 Lens	o	o	o	o	o	o
接口 Interface	o	o	o	o	o	o
端子 Terminal	o	o	o	o	o	o
LED 灯按键 LED button	o	o	o	o	o	o
电源按键 Power button	o	o	o	o	o	o
导热硅胶片 Heat sink silica	o	o	o	o	o	o
绝缘片 Insulation paper	o	o	o	o	o	o
按键板 Key PCBA	o	o	o	o	o	o
无线板 Wireless PCBA	o	o	o	o	o	o
主板 Main PCBA	o	o	o	o	o	o
以下表格均依据 SJ/T 11364 通则制定。 O: 表示该有害物质在该部件所有均质材料中的含量均在 GB/T 26572 标准规定的限量要求以下。 X: 表示该有害物质至少在该部件的某一均质材料中的含量超出 GB/T 26572 标准规定的限量要求。 (企业可基于其实际情况在包装箱内提供“X”标识的详细技术说明。)  The following tables are prepared in accordance with the provision of SJ/T 11364. O: Indicates that said hazardous substances contained in all of the homogeneous materials for this part is below the limit requirement of GB/T 26572 X: Indicates that said hazardous substances contained in at least one of the homogeneous materials used for this part is above the limit requirement of GB/T 26572. (Enterprises may further provide in this box technical explanation for marking "X" based on their actual circumstances.)						

Denna tabell gäller för den kinesiska marknaden.



Declaration of the Presence Condition of the Restricted Substances Marking

設備名稱： Equipment name:		USB Charging Adapter		型號（型式）： Type designation:		CU 4-22 01	
單元 Unit	限用物質及其化學符號 Restricted substances and its chemical symbols						
	鉛 Lead (Pb)	汞 Mercury (Hg)	鎘 Cadmium (Cd)	六價鉻 Hexavalent Chromium (Cr (VI))	多溴聯苯 Polybrominated biphenyls (PBB)	多溴二苯醚 Polybrominated biphenylethers (PBDE)	
上殼 Top Cover	o	o	o	o	o	o	
LED 板支架 LED board bracket	o	o	o	o	o	o	
導光罩 Lens	o	o	o	o	o	o	
接口 Interface	o	o	o	o	o	o	
端子 Terminal	o	o	o	o	o	o	
LED 燈按鈕 LED button	o	o	o	o	o	o	
電源按鈕 Power button	o	o	o	o	o	o	
導熱矽膠片 Heat sink silica	o	o	o	o	o	o	
絕緣片 Insulation paper	o	o	o	o	o	o	
按鍵板 Key PCBA	o	o	o	o	o	o	
無線板 Wireless PCBA	o	o	o	o	o	o	
主板 Main PCBA	o	o	o	o	o	o	
備考 1. “超出 0.1wt %” 及 “超出 0.01 wt %” 係指限用物質之百分比含量超出百分比含量基準值。 Note 1: “Exceeding 0.1wt.% and exceeding 0.01wt %” indicate that the percentage contain of the restricted substance exceeds the reference percentage value of presence condition. 備考 2. “o” 係指該項限用物質之百分比含量未超出百分比含量基準值。 Note 2: “o” – indicates that the percentage contain of the restricted substance does not exceeds the percentage of reference value of presence. 備考 3. “-” 係指該項限用物質為排除項目。 Note 3: The “-” indicates that the restricted substance corresponds to the exemption.							

Denna tabell gäller för den taiwanesiska marknaden.

## 14 Hilti-litiumjonbatterier

### Anvisningar för säkerhet och användning

I denna dokumentation används begreppet batteri för Hiltis uppladdningsbara litiumjonbatterier där flera litiumjunceller har slagits samman. De är avsedda för Hiltis elverktyg och får endast användas till dessa. Använd endast originalbatterier från Hilti!

### Beskrivning

Hilti-batterier är utrustade med cellhanterings- och cellskyddssystem.

Batterierna består av celler som innehåller lagringsmaterial av litiumjoner, vilka möjliggör en hög specificerad energitäthet. Litiumjuncellerna utsätts för en väldigt liten minneseffekt, men reagerar kraftigt på ovarsam hantering, fullständig urladdning eller höga temperaturer.



De produkter som är godkända för **Hilti**-batterier hittar du i din **Hilti Store** eller på: **www.hilti.group**

## Säkerhet

- ▶ **Observera följande säkerhetsanvisningar för säker hantering och användning av litiumjonbatterier.** Om åtgärderna inte följs kan det leda till hudirritation, svåra frätskador, kemiska brännskador, bränder och/eller explosioner.
- ▶ Hantera batterierna varsamt för att undvika skador och läckage av hälsovådliga syror!
- ▶ Batterier får absolut inte modifieras eller manipuleras!
- ▶ Batterier får inte tas isär, klämmas, hettas upp över 80 °C eller brännas.
- ▶ Använd inte och ladda inte batterier som har utsatts för slag eller på annat sätt är skadade. Kontrollera batterierna regelbundet för att se om de uppvisar tecken på skador.
- ▶ Använd aldrig återvunna eller reparerade batterier.
- ▶ Använd aldrig batteriet eller ett batteridrivet elverktyg som slagverktyg.
- ▶ Utsätt aldrig batterierna för direkt solljus, förhöjda temperaturer, gnistor eller öppna lågor. Detta kan leda till explosioner.
- ▶ Rör inte batteripolerna med dina fingrar, verktyg, smycken eller andra elektriskt ledande föremål av metall. Detta kan skada batteriet och orsaka såväl materiella skador som personskador.
- ▶ Håll batterierna borta från regn, väta och vätskor. Fukt som tränger sig in kan orsaka kortslutningar, elstötar, brännskador och explosioner.
- ▶ Använd endast batteriladdare och elverktyg som är avsedda för denna typ av batteri. Läs också igenom uppgifterna i motsvarande bruksanvisning.
- ▶ Använd inte och förvara inte batteriet i explosionsfarliga miljöer.
- ▶ Om batteriet är så hett att du inte kan ta i det kan det vara defekt. Ställ batteriet på en plats där inget riskerar att fatta eld och på betryggande avstånd från brännbart material. Låt batteriet svalna. Om batteriet efter en timme fortfarande är så hett att det inte går att ta i är det defekt. Följ anvisningarna i kapitel **Åtgärder vid batteribrand**.

## Hantering av skadade batterier

- ▶ Kontakta alltid din **Hilti**-servicepartner om ett batteri är skadat.
- ▶ Använd aldrig ett batteri som läcker syra.
- ▶ Undvik att läckande batterisyra kommer i direkt kontakt med ögonen eller huden. Bär alltid skyddshandskar och skyddsglasögon i samband med hantering av batterisyra.
- ▶ Använd ett för ändamålet godkänt kemiskt rengöringsmedel för att få bort batterisyra som läckt ut. Observera lokala rengöringsföreskrifter för batterisyra.
- ▶ Lägg det defekta batteriet i en icke brännbar behållare och täck det med torr sand, kritpulver (CaCO<sub>3</sub>) eller silikat (vermikulit). Sätt slutligen på locket så att det är lufttätt och förvara behållaren långt ifrån brännbara gaser, vätskor eller föremål.
- ▶ Kassera behållaren hos din **Hilti Store** eller vänd dig till närmaste återvinningscentral. **Observera lokala transportföreskrifter för skadade batterier.**

## Hantering av batterier som slutat fungera

- ▶ Se upp om batteriet beter sig onormalt, t.ex. om det inte laddar korrekt, har ovanligt lång laddningstid, uppvisar märkbart minskad arbetskapacitet, ovanliga LED-aktiviteter eller om det läcker batterisyra. Detta är tecken på invändiga problem.
- ▶ Kontakta **Hilti**-service om du misstänker att batteriet har ett invändigt problem.
- ▶ Om batteriet slutat fungera, inte längre vill ladda eller om det läcker batterisyra måste du kassera det. Se kapitel **Underhåll och avfallshantering**.

## Åtgärder vid batteribrand



### VARNING

**Faror vid batteribrand!** Brinnande batterier utsöndrar farliga och explosiva vätskor och ångor som kan leda till frätskador, brännskador eller explosioner.

- ▶ Använd din personliga skyddsutrustning när du ska släcka en batteribrand.

---

- ▶ Se till att det finns god ventilation så att farliga och explosiva gaser kan ledas bort.
- ▶ Lämna rummet omedelbart vid intensiv rökutveckling.
- ▶ Uppsök läkare om du upplever irritation i luftvägarna.
- ▶ Ring 112 innan du påbörjar släckningsförsök.
- ▶ Släck batteribränder med enbart vatten från längsta möjliga avstånd. Pulversläckare och brandfilter har ingen verkan på litiumjonbatterier. Bränder i batteriets närhet kan bekämpas med vedertagna släckningsmedel.



- ▶ Försök inte att flytta på stora mängder brinnande batterier. Avlägsna icke berörda material i batteriets närhet för att isolera de berörda batterierna.

#### Om ett batteri ryker, brinner eller inte svalnar:

- ▶ Ta upp batteriet med en spade och lägg det i en hink med vatten. Den kylande effekten minskar den övergripande risken för brand i de battericeller som ännu inte uppnått en kritisk temperatur.
- ▶ Låt batteriet ligga i hinken 24 timmar, tills det har svalnat helt.
- ▶ Se kapitel **Hantering av skadade batterier**.

#### Uppgifter för transport och förvaring

- ▶ Omgivningstemperatur mellan -17°C och +60°C / 1°F och 140°F.
- ▶ Förvaringstemperatur mellan -20°C och +40°C / -4°F och 104°F.
- ▶ Förvara inte batterierna i batteriladdaren. Ta alltid ur batteriet ur laddaren när laddningen är klar.
- ▶ Förvara batterierna torrt och svalt. En sval förvaring förlänger batteriets livslängd. Förvara aldrig batterierna i direkt solsken, på värmeelement eller bakom glasrutor.
- ▶ Batterier får inte skickas per post. Vänd dig till ett fraktbolag om du vill skicka intakta batterier.
- ▶ Transportera aldrig batterierna liggande löst. Under transport ska batterierna skyddas mot alltför hårda stötar och vibrationer samt hållas isolerade från eventuella ledande material eller andra batterier så att de inte kommer i kontakt med andra batteripoler och orsakar en kortslutning. **Observera lokala transportföreskrifter för batterier.**


#### Underhåll och avfallshantering

- ▶ Håll batteriet rent och fritt från olja och fett. Undvik onödigt damm eller smuts på batteriet. Rengör batteriet med en torr och mjuk pensel eller en ren och torr trasa.
- ▶ Använd aldrig ett batteri med tilltäppta ventilationsspringor. Rengör ventilationsspringorna försiktigt med en torr och mjuk borste.
- ▶ Förhindra att främmande partiklar tränger in.
- ▶ Låt ingen fukt tränga in i batteriet. Om det trängt in fukt i batteriet ska du hantera det som ett skadat batteri och isolera det i en icke brännbar behållare.
  - ▶ Se kapitel **Hantering av skadade batterier**.
- ▶ Bristfällig avfallshantering kan orsaka hälsorisker på grund av läckande gaser eller vätskor. Kassera batteriet hos din **Hilti Store** eller vänd dig till närmaste återvinningscentral. **Observera lokala transportföreskrifter för skadade batterier.**
- ▶ Batterier får inte kastas i hushållssoporna.
- ▶ Kassera batterier så att de inte kan hamna i händerna på barn. Täck anslutningarna med ett icke ledande material för att förhindra kortslutningar.

## Original bruksanvisning

### 1 Informasjon om bruksanvisningen

#### 1.1 Om denne bruksanvisningen

- **Advarsel!** Før du tar i bruk produktet må du sørge for å ha lest og forstått den medfølgende bruksanvisningen, herunder instruksjonene, sikkerhets- og varselinformasjon, illustrasjoner og spesifikasjoner. Gjør deg særlig kjent med alle instruksjoner, sikkerhets- og varselinformasjon, illustrasjoner, spesifikasjoner samt deler og funksjoner. Ved manglende overholdelse er det fare for elektrisk støt, brann og/eller for alvorlige personskader. Oppbevar bruksanvisningen med alle instruksjoner, sikkerhets- og varselinformasjon for senere bruk.
- **HILTI**-produkter er laget for profesjonell bruk og må kun brukes, vedlikeholdes og repareres av kyndig personale. Dette personalet må informeres spesielt om eventuelle farer som kan oppstå. Produktet og tilleggsutstyret kan utgjøre en fare hvis det betjenes av ukvalifisert personale eller ikke brukes på tiltenkt måte.
- Den medfølgende bruksanvisningen er i tråd med det aktuelle tekniske nivået på trykketidspunktet. Du finner alltid den mest oppdaterte versjonen på nettet på Hiltis produktside. Følg lenken eller QR-koden i denne bruksanvisningen, merket med symbolet .
- Pass på at bruksanvisningen følger med produktet når det overlates til andre personer.





## 1.2 Symbolforklaring

### 1.2.1 Farehenvisninger

Farehenvisninger advarer mot farer under håndtering av produktet. Følgende signalord brukes:

#### **FARE**

##### **FARE !**

- ▶ For en umiddelbart truende fare som kan føre til alvorlige personskader eller død.

#### **ADVARSEL**

##### **ADVARSEL !**

- ▶ Varsler en mulig fare som kan føre til alvorlige personskader eller død.






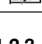
#### **FORSIKTIG**

##### **FORSIKTIG !**

- ▶ Varsler om en mulig farlig situasjon som kan føre til personskade eller materiell skade.





### 1.2.2 Symboler i bruksanvisningen

Følgende symboler benyttes i denne bruksanvisningen:

	Følg bruksanvisningen
	Bruksanvisninger og andre nyttige opplysninger
	Håndtering av resirkulerbare materialer
	Ikke kast elektriske apparater eller batterier i husholdningsavfallet
	<b>Hilti</b> li-Ion-batteri
	<b>Hilti</b> Lader

### 1.2.3 Symboler i illustrasjoner



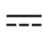

Følgende symboler brukes i illustrasjonene:

	Disse tallene viser til illustrasjonen i begynnelsen av denne bruksanvisningen.
	Nummereringen i illustrasjoner henviser til viktige arbeidstrinn eller viktige komponenter for arbeidstrinnene. I teksten i blir disse arbeidstrinnene eller komponentene markert med tilhørende numre, f.eks. (3).
	Posisjonsnumrene brukes i illustrasjonen <b>Oversikt</b> og henviser til numrene på teksten i avsnittet <b>Produktoversikt</b> .
	Dette symbolet betyr at håndtering av produktet krever stor grad av oppmerksomhet.

## 1.3 Symboler på produktet

### 1.3.1 Generelle symboler

Følgende symboler kan forekomme på produktet:

	Produktet støtter NFC-teknologi som er kompatibel med iOS- og Android-plattformer.
	Trådløs lading
	Likestrøm
	Benyttet <b>Hilti</b> li-ion-batteriserie. Følg anvisningene i kapitlet <b>Forskriftsmessig bruk</b> .





Dersom produktet er utstyrt med dette, er produktet sertifisert av et sertifiseringsorgan for det amerikanske og canadiske markedet i henhold til gjeldende normer.

## 1.4 Produktinformasjon

-produkter er laget for profesjonell bruk og må kun brukes, vedlikeholdes og repareres av kyndig personale. Dette personalet må informeres om eventuelle farer som kan oppstå. Produktet og tilleggsutstyr kan utgjøre en fare hvis det betjenes av ukvalifisert personale eller det benyttes feil.

Typebetegnelse og serienummer står på typeskiltet.

- ▶ Skriv inn serienummeret i tabellen nedenfor. Du trenger produktspesifikasjonene ved henvendelser til Hiltis representant eller servicesenter.

### Produktopplysninger

USB-ladeadapter	CU 4-22
Generasjon	01
Serienummer	

## 1.5 Samsvarserklæring

Produsenten erklærer under sitt eneansvar at produktet som er beskrevet her, oppfyller kravene i gjeldende lovgivning og er i samsvar med gjeldende standarder.

Den tekniske dokumentasjonen er lagret her:

Hilti Entwicklungsgesellschaft mbH | Zulassung Geräte | Hiltistraße 6 | 86916 Kaufering, DE

## 2 Sikkerhet

### 2.1 Generelle sikkerhetsanvisninger

#### Les alle sikkerhetsanvisninger og andre anvisninger.

- ▶ Ikke se rett inn i belysningen (LED) på produktet, og ikke lys inn i ansiktet til andre personer. Du kan bli blendet.
- ▶ Fare for personskade på grunn av verktøy og/eller tilbehør som faller ned. Kontroller at batteri og monteret tilbehør er godt festet før arbeidet påbegynnes.
- ▶ Til dette produktet må det bare benyttes **Hilti** li-ion-batterier i serien B 22.
- ▶ Ikke plasser fremmedlegemer mellom enheten og den trådløse ladeplaten. Til disse hører beskyttelses-hetter, metallgjenstander, magnetkort, bankkort, dørnøkler, mynter, NFC-kort eller RFID-brikker. Disse forstyrrer den trådløse ladingen og forårsaker overoppheting, eller de blir selv skadet. Forsikre deg om at det ikke finnes fremmedlegemer før du starter den trådløse ladingen.
- ▶ Pass på at USB-ladeadapteren ligger vannrett før trådløs lading og ikke lad trådløst på steder med sterk vibrasjon.
- ▶ Plasser enheten nøye på den trådløse ladeplaten slik at ladingen fungerer som den skal.
- ▶ På klinikker og sykehus hvor bruk av trådløse enheter er forbudt må du følge gjeldende forskrifter og slå av enheten.
- ▶ Trådløse enheter kan forstyrre medisintekniske implantater og andre medisinske enheter som pace-makere, cochleaimplantater og høreapparater. Forhør deg hos produsenten for å få nærmere opplysninger om din medisinske enhet Hold en minsteavstand på 30 cm til medisinske enheter når du bruker produktet.
- ▶ Ikke utsett produktet for fuktighet. Ikke bruk produktet i støvfylte, fuktige eller skitne omgivelser, ettersom dette kan føre til driftsforstyrrelser. Ikke sprut vann på produktet.

### 2.2 Aktsom håndtering og bruk av batterier

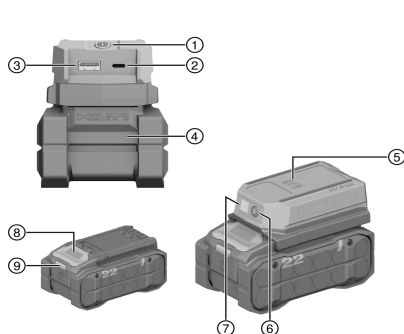
- ▶ **Ta hensyn til følgende sikkerhetsanvisninger for sikker håndtering og bruk av li-ion-batterier.** Manglende overholdelse kan føre til hudirritasjoner, alvorlige korrosive skader, kjemiske forbrenninger, brann og/eller eksplosjoner.
- ▶ Bruk kun batterier i teknisk feilfri stand.
- ▶ Behandle batterier med omhu for å unngå skader og forhindre at svært helseskadelige væsker lekker ut!
- ▶ Batterier må under ingen omstendigheter modifiseres eller manipuleres!
- ▶ Batteriene må ikke tas fra hverandre, klemmes, varmes opp over 80 °C (176 °F) eller brennes.
- ▶ Ikke bruk eller lad opp batterier som har vært utsatt for et støt eller er skadd på annen måte. Kontroller batteriene regelmessig for å se etter tegn på skader.



- ▶ Bruk aldri resirkulerte eller reparerte batterier.
- ▶ Ikke bruk batteriet eller et batteridrevet elektroverktøy som slagverktøy.
- ▶ Utsett aldri batterier for direkte sollys, høy temperatur, gnistdannelse eller åpen flamme. Dette kan føre til eksplosjoner.
- ▶ Ikke berør batteripolene med fingrene, verktøy, smykker eller andre elektrisk ledende gjenstander. Dette kan skade batteriet samt forårsake materielle skader og personskader.
- ▶ Hold batteriene unna regn, fuktighet og væsker. Hvis fuktighet trenger inn, kan dette føre til kortslutning, elektrisk støt, forbrenninger, brann og eksplosjoner.
- ▶ Bruk kun ladere og elektroverktøy som er beregnet på denne batteritypen. Følg i den forbindelse opplysningene i de tilhørende bruksanvisningene.
- ▶ Ikke bruk eller oppbevar batteriet i eksplosjonsfarlige omgivelser.
- ▶ Unngå kortslutning av batteriet. Kontroller at det ikke er fremmedlegemer ved kontaktene på batteriet og i enheten før du setter batteriet inn i enheten.
- ▶ Hvis batteriet er for varmt til å ta i, kan det være defekt. Plasser batteriet på et synlig, ikke brennbar sted med tilstrekkelig avstand til brennbare materialer. La batteriet kjøle. Hvis batteriet fremdeles er for varmt til å ta i etter en time, er det defekt. Kontakt **Hilti** service eller les dokumentet "Informasjon om sikkerhet og bruk av **Hilti** litiumionbatterier".

### 3 Beskrivelse

#### 3.1 Produktoversikt 1



- ① Av/på-knapp
- ② USB-C-grensesnitt
- ③ USB-A-grensesnitt
- ④ Batteri
- ⑤ Trådløs ladeplate
- ⑥ LED av/på-knapp
- ⑦ LED-lampe
- ⑧ Utløserknapp for batteri
- ⑨ Statusindikator batteri

#### 3.2 Forskriftsmessig bruk

Det beskrevne produktet er en USB-ladeadapter. Det brukes til å lade mobiltelefoner, nettbrett, hodetelefoner og andre enheter med USB-A- eller USB-C-grensesnitt eller trådløs ladefunksjon og benytter **Hilti** li-ion-batterier av typen B 22.

- Til dette produktet må det bare benyttes **Hilti** Nuron li-Ion-batterier i serien B 22. For optimal ytelse anbefaler **Hilti** å benytte batteriene som er angitt i denne tabellen til produktet.
- Til disse batteriene må det bare benyttes **Hilti**-ladere i seriene som står oppført i denne tabellen.

#### 3.3 Dette inngår i leveransen:

USB-ladeadapter, bruksanvisning

I tillegg finner du godkjente systemprodukter til produktet hos nærmeste **Hilti Store** eller under: [www.hilti.group](http://www.hilti.group)

#### 3.4 Indikatorer for li-ion-batteriet

**Hilti** Nuron Li-ion-batterier kan indikere ladetilstand, feilmeldinger og batteriets tilstand.



### 3.4.1 Indikatorer for ladetilstand og feilmeldinger

#### ADVARSEL

#### Fare for personskader på grunn av batteri som faller ned!

- Når du har satt i batteriet og trykt på låseknappen, må du kontrollere at batteriet igjen klikker på plass i produktet som brukes.

For å få frem en av følgende indikatorer trykker du kort på batteriets utløserknapp.

Ladetilstanden samt eventuelle feil indikeres også hele tiden så lenge det tilkoblede produktet er slått på.

Tilstand	Betydning
Fire (4) lysdioder (LED) lyser konstant grønt	Ladetilstand: 100 % til 71 %
Tre (3) lysdioder (LED) lyser konstant grønt	Ladetilstand: 70 % til 51 %
To (2) lysdioder (LED) lyser konstant grønt	Ladetilstand: 50 % til 26 %
Én (1) lysdiode (LED) lyser konstant grønt	Ladetilstand: 25 % til 10 %
Én (1) lysdiode (LED) blinker langsomt grønt	Ladetilstand: < 10 %
Én (1) lysdiode (LED) blinker raskt grønt	Li-ion-batteriet er helt utladet. Lad batteriet. Hvis lysdioden fortsatt blinker raskt etter at batteriet er ladet, kontakter du <b>Hilti</b> service.
Én (1) lysdiode (LED) blinker raskt gult	Li-ion-batteriet eller det tilkoblede produktet er overbelastet, for varmt eller for kaldt eller det foreligger en annen feil. Bring produktet og batteriet til anbefalt arbeidstemperatur, og ikke overbelast produktet når du bruker det. Hvis meldingen vedvarer, kontakter du <b>Hilti</b> service.
Én (1) lysdiode (LED) lyser gult	Li-ion-batteriet og det tilkoblede produktet er ikke kompatible. Kontakt <b>Hilti</b> service.
Én (1) lysdiode (LED) blinker raskt rødt	Li-ion-batteriet er sperret og kan ikke brukes lenger. Kontakt <b>Hilti</b> service.

### 3.4.2 Indikering av batteriets tilstand

For å sjekke tilstanden til batteriet holder du utløserknappen inne i over tre sekunder. Systemet registrerer ikke mulige funksjonsfeil på batteriet som følge av skjødesløs bruk, som f.eks. at det er mistet ned, er påført hull eller skader forårsaket av eksterne varmekilder osv.

Tilstand	Betydning
Alle LED-ene lyser som løpelys og deretter lyser én (1) LED konstant grønt.	Batteriet kan brukes videre.
Alle LED-ene lyser som løpelys og deretter blinker én (1) LED raskt gult.	Kartlegging av batteriets tilstand kunne ikke fullføres. Gjenta prosedyren eller kontakt <b>Hilti</b> service.
Alle LED-ene lyser som løpelys og deretter lyser én (1) LED konstant rødt.	Hvis et tilkoblet produkt fortsatt kan brukes, er den gjenværende batterikapasiteten under 50 %. Hvis et tilkoblet produkt ikke lenger kan brukes, er batteriets levetid over og batteriet må skiftes ut. Kontakt <b>Hilti</b> service.

## 4 Tekniske data

### 4.1 Produktinformasjon

Nominell spenning	21,6 V
Vekt i henhold til EPTA Procedure 01 uten batteri	260 g (9,17 oz)
Utgangseffekt (enkeltvis)	<b>USB-A</b> 5V/3A, 9V/2A, 12V/1.5A (≤18 W)



Utgangseffekt (enkeltvis)	USB-C	5V/3A, 9V/3A, 12V/3A, 15V/3A, 20V/3.25A (≤65 W)
	Trådløs	≤10 W
Utgangseffekt (totalt)	USB-A + USB-C + trådløs	≤ 93 W
Lagringstemperatur		-20 °C ... 60 °C (-4,0 °F ... 140,0 °F)
Omgivelsestemperatur under drift		-17 °C ... 40 °C (1,4 °F ... 104,0 °F)

#### 4.2 Trådløse egenskaper

Trådløs energioverføringsfrekvens	115 kHz ... 148 kHz
Maksimal styrke H-felt	5.2 dBuA/m (@10m)

#### 4.3 Batteri

Batteriets driftsspenning	21,6 V
Vekt batteri	Se kapittelet "Forskriftsmessig bruk"
Omgivelsestemperatur under drift	-17 °C ... 60 °C (1,4 °F ... 140,0 °F)
Lagringstemperatur	-20 °C ... 40 °C (-4,0 °F ... 104,0 °F)
Batteritemperatur ved ladestart	-10 °C ... 45 °C (14,0 °F ... 113,0 °F)

## 5 Klargjøring til arbeidet

### ADVARSEL

#### Fare for personskader på grunn av utilsiktet start!

- Fjern batteriet før du foretar enhetsinnstillinger, skifter tilbehørsdeler eller legger vekk produktet.

Følg sikkerhetsanvisningene og advarslene i denne dokumentasjonen og på produktet.

#### 5.1 Lade batteriet

1. Les bruksanvisningen for laderen før lading.
2. Kontaktene på batteriet og laderen må være rene og tørre.
3. Lad opp batteriet i en godkjent lader. → Side 125

#### 5.2 Sette i batteri

### ADVARSEL

#### Fare for personskader på grunn av kortslutning eller ved at batteriet faller ned!

- Forsikre deg om at det ikke er fremmedlegemer ved kontaktene på batteriet og kontaktene på produktet før du setter batteriet inn i maskinen.
- Kontroller at batteriet alltid går riktig i inngrep.

1. Lad batteriet helt opp før første gangs bruk.
2. Skyv batteriet inn i produktet til det klikker hørbart på plass.
3. Kontroller at batteriet sitter godt fast.

#### 5.3 Ta ut batteri

1. Trykk på batteriets opplåsningsknapp.
2. Trekk batteriet ut av produktet.



## 6 Betjening

---

Følg sikkerhetsanvisningene og advarslene i denne dokumentasjonen og på produktet.

### 6.1 Slå på/av

1. For å slå på produktet trykker du kortvarig på av/på-knappen eller LED av/på-knappen.
2. For å slå av produktet trykker du 1,5 sekund på av/på-knappen.



Produktet slås automatisk av etter 5 minutter uten bruk.

---

### 6.2 Lading av enheten via USB-grensesnittet

- ▶ Koble den aktuelle enhetens ladekabel til USB-ladeadapterens grensesnitt.



I kaldt og tørt vær kan funksjonen for å beskytte produktet mot elektrostatisk utladning (ESD) bli utløst slik at produktet slås av. Ta ut batteriet og sett det inn igjen for å gjenopprette normal drift.

---

### 6.3 Trådløs lading av enheten

- ▶ Plasser enheten i midten av den trådløse ladeplaten. Kontroller enhetens ladetilstand.



Produktet har intern temperaturstyring og tilpasser utgangseffekten dynamisk til omgivelses-temperaturen.

Den trådløse ladingen avsluttes automatisk etter 5 minutter hvis ingen trådløs enhet registreres. For å reaktivere den trådløse ladefunksjonen trykker du kortvarig på av/på-knappen eller LED av/på-knappen.

---

### 6.4 Slå LED-lampen på og av

- ▶ Trykk på LED av/på-knappen for slå på LED-lampen. Trykk en gang til på LED av/på-knappen for å slå av LED-lampen.

## 7 Service og vedlikehold

---



### ADVARSEL

**Fare for personskader på grunn av isatt batteri !**

- ▶ Ta alltid ut batteriet før stell og vedlikeholdsarbeid!
- 

### Pleie av produktet

- Fjern forsiktig gjenstridig smuss.
- Rengjør ventilasjonsåpningene, der slike finnes, forsiktig med en tørr og myk børste.
- Rengjør huset bare med en lett fuktet klut. Ikke bruk silikonholdige pleiemidler, ettersom dette kan angripe plastdelene.
- Bruk en ren og tørr klut for å rengjøre kontaktene på produktet.

### Pleie av li-ion-batterier

- Bruk aldri et batteri med tilstoppede ventilasjonsåpninger. Rengjør ventilasjonsåpningene forsiktig med en tørr og myk børste.
- Unngå at batteriet unødig utsettes for støv eller smuss. Ikke utsett batteriet for høy fuktighet (f.eks. ved å dyppe det i vann eller la det stå ute i regnet). Hvis et batteri blir gjennomvått, må det behandles som et skadet batteri. Isoler det i en ikke-brennbar beholder, og kontakt **Hilti service**.
- Hold batteriet fritt for fremmed olje og fett. Ikke la unødig støv eller smuss samle seg på batteriet. Rengjør batteriet med en tørr og myk børste eller en ren og tørr klut. Ikke bruk silikonholdige pleiemidler, ettersom dette kan angripe plastdelene. Ikke berør kontaktene på batteriet, og ikke fjern fett som er smurt på kontaktene fra fabrikkens.
- Rengjør huset bare med en lett fuktet klut. Ikke bruk silikonholdige pleiemidler, ettersom dette kan angripe plastdelene.



## Vedlikehold

### ADVARSEL

**Fare for elektrisk støt!** Ufagmessige reparasjoner på elektriske komponenter kan føre til alvorlig personskade og forbrenninger.

- ▶ Elektriske deler på maskinen må kun repareres av fagfolk.
- 
- Kontroller alle synlige deler regelmessig mht. skade og alle betjeningslementer mht. feilfri funksjon.
  - Ved skader og/eller funksjonsfeil må produktet ikke brukes. Få produktet omgående reparert av **Hilti** service.
  - Monter alle beskyttelsesinnretninger etter pleie- og vedlikeholdsarbeid, og kontroller at de fungerer feilfritt.

Av hensyn til sikkerheten må du bare bruke originale reservedeler, forbruksmateriell og tilbehør. Reservedeler, forbruksmaterialer og tilbehør som er godkjent av **Hilti**, finner du hos **Hilti Store** eller på: [www.hilti.group](http://www.hilti.group)

## 8 Transport og lagring

### Transport av elektriske enheter og batterier

#### FORSIKTIG

#### Utisiktet start under transport !

- ▶ Transporter alltid produktene dine uten batterier!
- 
- ▶ Ta ut batteri(er).
  - ▶ Batterier må aldri transporteres løst. Under transport må batteriene beskyttes mot kraftige støt og vibrasjoner og isoleres fra ledende materialer og andre batterier, slik at de ikke kan komme i berøring med andre batteripoler og dermed forårsake kortslutning. **Følg lokale transportforskrifter for batterier.**
  - ▶ Batterier må ikke sendes i posten. Kontakt et transportfirma hvis du vil sende uskadde batterier.
  - ▶ Kontroller produkt og batterier med henblikk på skader før hver bruk samt før og etter lengre transport.

### Lagring av elektriske enheter og batterier

#### ADVARSEL

#### Utisiktet skade på grunn av defekte batterier eller lekkasje fra batterier !

- ▶ Oppbevar alltid produktene dine uten batterier!
- 
- ▶ Oppbevar produkt og batterier kjølig og tørt. Ta hensyn til temperaturgrensene som er angitt under tekniske data.
  - ▶ Ikke oppbevar batterier på laderen. Ta alltid batteriet ut av laderen etter ferdig lading.
  - ▶ Batterier må aldri oppbevares i solen, på varmekilder eller bak glass.
  - ▶ Oppbevar produktet og batterier utenfor barns og uvedkommendes rekkevidde.
  - ▶ Kontroller produkt og batterier med henblikk på skader før hver bruk samt før og etter lengre transport.

## 9 Feilsøking

Følg statusindikatoren for batteriet ved alle feil. Se kapittelet **Indikatorer for li-ion-batteriet** → Side 125.

Ved feil som ikke står i denne tabellen eller som du selv ikke kan utbedre, må du kontakte **Hilti** service.

Feil	Mulig årsak	Løsning
Produktet virker ikke.	Batteriet er ikke satt helt inn.	▶ Sett batteriet i inngrep med et hørbart klikk.
	Batteriet er nesten tomt.	▶ Lad batteriet.
	Produktet slås automatisk av etter 5 minutter uten bruk.	▶ Trykk kortvarig på av/på-knappen eller LED av/på-knappen for å slå på produktet.
Enheten lar seg ikke lade trådløst.	Enheten ligger ikke riktig på den trådløse ladeplaten.	▶ Rett inn enhetens spole i forhold til produktets symbol for trådløs lading.



Feil	Mulig årsak	Løsning
Enheten lar seg ikke lade trådløst.	Den trådløse ladingen avsluttes automatisk etter 5 minutter hvis ingen trådløs enhet registreres.	► Trykk kortvarig på av/på-knappen eller LED av/på-knappen for å reaktivere den trådløse ladefunksjonen.
Batteriet lades ut raskere enn vanlig.	Svært lav omgivelsestemperatur.	► La batteriet varmes langsomt opp til romtemperatur.
Batteriet festes ikke med et hørbart klikk.	Festetappene på batteriet er skitne.	► Rengjør festetappene, og fest batteriet i arbeidsstilling.
Sterk varmeutvikling i produktet eller batteriet.	Elektrisk feil.	► Slå av produktet umiddelbart, ta ut batteriet, la det kjøle og kontakt <b>Hilti service</b> .
Produktets utgangseffekt er begrenset.	Ved høye temperaturer synker ladehastigheten og effekten begrenses.	► La produktet kjøle til romtemperatur.

## 10 Kassering

### ADVARSEL

**Fare for personskade ved ikke-forskriftsmessig kassering!** Gasser eller væsker som lekker ut, utgjør en helsefare.

- Ikke send skadde batterier i posten eller på annen måte!
- Dekk til kontaktene med et ikke-ledende materiale for å unngå kortslutning.
- Kasser batterier slik at de er utilgjengelige for barn.
- Lever inn batteriet i nærmeste **Hilti Store**, eller kontakt et lokalt renovasjonsfirma.

**Hilti** produkter er i stor grad laget av gjenvinnbare materialer. Riktig materialsortering er en forutsetning for gjenvinning. I mange land tar **Hilti** imot ditt gamle apparat for gjenvinning. Spør **Hilti** kundeservice eller forhandleren.



- Kast aldri elektroverktøy, elektronisk utstyr eller batterier i husholdningsavfallet!

## 11 Produsentgaranti

- Når det gjelder spørsmål om garantibetingelser, ber vi deg kontakte din lokale **Hilti**-partner.

## 12 Erklæringer

### 12.1 FCC-informasjon (gjelder i USA)

Denne enheten har i tester overholdt grenseverdiene i avsnitt 15 i FCC-bestemmelsene for digitalt utstyr i klasse B. Disse grenseverdiene er beregnet for å gi tilstrekkelig beskyttelse mot forstyrrende stråling ved installasjon i boligområder. Enheter av denne typen genererer og bruker høye frekvenser og kan også utstråle dette. De kan derfor forårsake forstyrrelser på kringkastingsmottak hvis de ikke installeres og brukes i tråd med veiledningen.

Det kan imidlertid ikke garanteres at forstyrrelser ikke kan forekomme på enkelte installasjoner. Hvis denne enheten fører til forstyrrelser på radio- eller tv-mottaket, noe som kan konstateres ved å skru av og på enheten, anbefales brukeren å prøve å rette på forstyrrelsene på en eller flere av følgende måter:

- Vri på eller bytt ut antennen.
- Øk avstanden mellom enheten og mottakeren.
- Koble enheten til en stikkontakt på en annen kurs enn mottakeren.
- Konsulter forhandleren eller en erfaren radio /TV-tv-spesialist.

Denne enheten er i overensstemmelse med paragraf 15 i FCC-bestemmelsene. Følgende betingelser gjelder for bruken:

- Denne enheten må ikke forårsake skadelige forstyrrelser.
- Enheten må godta all mottatt interferens, herunder interferens som kan forårsake uønsket drift.







Endringer eller ombygginger som ikke er uttrykkelig godkjent av **Hilti** kan føre til at brukeren mister retten til å benytte enheten.

## 12.2 IC-informasjon (gjelder i Canada)

Denne enheten inneholder lisensfrie sendere/mottakere som er i samsvar med de lisensfrie RSS-standardene fra Innovation, Science and Economic Development Canada. Bruken er underlagt følgende to betingelser:

- Denne enheten må ikke forårsake interferens.
- Enheten må godta all mottatt interferens, herunder interferens som kan forårsake uønsket drift.

## 12.3 Erklæring om strålingseksponering (gjelder i USA)

Denne enheten samsvarer med FCC-grenseverdiene for strålingseksponering som er fastsatt for ukontrollerte omgivelser. Ved plassering og bruk av denne enheten må du sørge for at det er en avstand på mer enn 20 cm mellom strålekilden og kroppen.

## 12.4 Erklæring om strålingseksponering (gjelder i Canada)

Dette produktet samsvarer med IC-grenseverdiene for strålingseksponering som er fastsatt for ukontrollerte omgivelser. Ved plassering og bruk av denne enheten må du sørge for at det er en avstand på minst 10 cm mellom senderen og kroppen.

## 12.5 Erklæring om strålingseksponering (gjelder i EU)

Denne enheten er testet for bruk i ukontrollerte omgivelser. For å overholde RF-grenseverdiene for eksponering skal det være en minsteavstand på 20 cm mellom brukerens kropp og produktet.

## 13 Ytterligere informasjon

Tilbehør, systemprodukter og ytterligere informasjon om produktet finner du → **her**.



**China RoHS (direktiv for begrensning av bruk av farlige stoffer)**

根据 SJ/T 11364-2014 的有害物质材料披露  
 Hazardous substances material disclosure according to SJ/T 11364-2014

Product type: USB Charging Adapter  
 Products: CU 4-22 01

零件名称 Part name	有害物质 Hazardous substances					
	铅	汞	镉	六价铬	多溴联苯	多溴二苯醚
	Lead (Pb)	Mercury (Hg)	Cadmium (Cd)	Hexavalent Chromium (Cr(VI))	Polybrominated biphenyls (PBB)	Polybrominated biphenylethers (PBDE)
上壳 Top Cover	o	o	o	o	o	o
LED 板支架 LED board bracket	o	o	o	o	o	o
导光罩 Lens	o	o	o	o	o	o
接口 Interface	o	o	o	o	o	o
端子 Terminal	o	o	o	o	o	o
LED 灯按键 LED button	o	o	o	o	o	o
电源按键 Power button	o	o	o	o	o	o
导热硅胶片 Heat sink silica	o	o	o	o	o	o
绝缘片 Insulation paper	o	o	o	o	o	o
按键板 Key PCBA	o	o	o	o	o	o
无线板 Wireless PCBA	o	o	o	o	o	o
主板 Main PCBA	o	o	o	o	o	o
以下表格均依据 SJ/T 11364 通则制定。 O: 表示该有害物质在该部件所有均质材料中的含量均在 GB/T 26572 标准规定的限量要求以下。 X: 表示该有害物质至少在该部件的某一均质材料中的含量超出 GB/T 26572 标准规定的限量要求。 (企业可基于其实际情况在包装箱内提供 “X” 标识的详细技术说明。)  The following tables are prepared in accordance with the provision of SJ/T 11364. O: Indicates that said hazardous substances contained in all of the homogeneous materials for this part is below the limit requirement of GB/T 26572 X: Indicates that said hazardous substances contained in at least one of the homogeneous materials used for this part is above the limit requirement of GB/T 26572. (Enterprises may further provide in this box technical explanation for marking "X" based on their actual circumstances.)						

Denne tabellen gjelder for markedet Kina.



Taiwan RoHS (direktiv for begrensning av bruk av farlige stoffer)

限用物質含有情況標示聲明書

Declaration of the Presence Condition of the Restricted Substances Marking

設備名稱： Equipment name:		USB Charging Adapter		型號（型式）： Type designation:		CU 4-22 01	
單元 Unit	限用物質及其化學符號 Restricted substances and its chemical symbols						
	鉛 Lead (Pb)	汞 Mercury (Hg)	鎘 Cadmium (Cd)	六價鉻 Hexavalent Chromium (Cr (VI))	多溴聯苯 Polybrominated biphenyls (PBB)	多溴二苯醚 Polybrominated biphenylethers (PBDE)	
上殼 Top Cover	o	o	o	o	o	o	
LED 板支架 LED board bracket	o	o	o	o	o	o	
導光罩 Lens	o	o	o	o	o	o	
接口 Interface	o	o	o	o	o	o	
端子 Terminal	o	o	o	o	o	o	
LED 燈按鍵 LED button	o	o	o	o	o	o	
電源按鍵 Power button	o	o	o	o	o	o	
導熱矽膠片 Heat sink silica	o	o	o	o	o	o	
絕緣片 Insulation paper	o	o	o	o	o	o	
按鍵板 Key PCBA	o	o	o	o	o	o	
無線板 Wireless PCBA	o	o	o	o	o	o	
主板 Main PCBA	o	o	o	o	o	o	
備考 1. “超出 0.1 wt %” 及 “超出 0.01 wt %” 係指限用物質之百分比含量超出百分比含量基準值。 Note 1: “Exceeding 0.1wt.% and exceeding 0.01wt.%” indicate that the percentage contain of the restricted substance exceeds the reference percentage value of presence condition. 備考 2. “o” 係指該項限用物質之百分比含量未超出百分比含量基準值。 Note 2: “o” – indicates that the percentage contain of the restricted substance does not exceeds the percentage of reference value of presence. 備考 3. “-” 係指該項限用物質為排除項目。 Note 3: The “-” indicates that the restricted substance corresponds to the exemption.							

Denne tabellen gjelder for markedet Taiwan.

## 14 Hilti Li-Ion-batterier

### Informasjon om sikkerhet og bruk

I denne dokumentasjonen brukes begrepet batteri om oppladbare Hilti Li-Ion-batterier, der flere Li-Ion-celler er koblet sammen. De er beregnet for Hilti elektroverktøy og skal derfor bare brukes til disse. Bruk bare originale Hilti-batterier!

### Beskrivelse

Hilti-batterier er utstyrt med cellestyrings- og cellebeskyttelsessystemer.

Batteriene består av celler som inneholder litium-ion-lagringsmaterialer som gir mulighet til en høy energitetthet. Li-ion-cellene har svært lav minneeffekt, men er svært følsomme overfor påvirkning fra ytre krefter, dyputlading eller høye temperaturer.



2401892

Produktene som er godkjent for Hilti-batterier, finner du i din **Hilti Store** eller under: [www.hilti.group](http://www.hilti.group)

### Sikkerhet

- ▶ **Ta hensyn til følgende sikkerhetsanvisninger for sikker håndtering og bruk av li-ion-batterier.** Manglende overholdelse kan føre til hudirritasjoner, alvorlige korrosive skader, kjemiske forbrenninger, brann og/eller eksplosjoner.
- ▶ Behandle batterier med omhu for å unngå skader og forhindre at svært helseskadelige væsker lekker ut!
- ▶ Batterier må under ingen omstendigheter modifiseres eller manipuleres!
- ▶ Batteriene må ikke tas fra hverandre, klemmes, varmes opp over 80 °C eller brennes.
- ▶ Ikke bruk eller lad opp batterier som har vært utsatt for et støt eller er skadd på annen måte. Kontroller batteriene regelmessig for å se etter tegn på skader.
- ▶ Bruk aldri resirkulerte eller reparerte batterier.
- ▶ Ikke bruk batterier eller et batteridrevet elektroverktøy som slagverktøy.
- ▶ Utsett aldri batterier for direkte sollys, høy temperatur, gnistdannelse eller åpen flamme. Dette kan føre til eksplosjoner.
- ▶ Ikke berør batteripolene med fingrene, verktøy, smykker eller andre elektrisk ledende gjenstander. Dette kan skade batteriet samt forårsake materielle skader og personskader.
- ▶ Hold batteriene unna regn, fuktighet og væsker. Hvis fuktighet trenger inn, kan dette føre til kortslutning, elektrisk støt, forbrenninger, brann og eksplosjoner.
- ▶ Bruk kun ladere og elektroverktøy som er beregnet på denne batteritypen. Følg i den forbindelse opplysningene i de tilhørende bruksanvisningene.
- ▶ Ikke bruk eller oppbevar batteriet i eksplosjonsfarlige omgivelser.
- ▶ Hvis batteriet er for varmt til å ta i, kan det være defekt. Plasser batteriet på et synlig, ikke brennbart sted med tilstrekkelig avstand til brennbare materialer. La batteriet kjøle. Hvis batteriet fremdeles er for varmt til å ta i etter en time, er det defekt. Gå frem i henhold til anvisningene i kapitlet **Tiltak ved batteribrann**.

### Prosedyre ved skadde batterier

- ▶ Kontakt alltid **Hilti service** når et batteri er skadet.
- ▶ Ikke bruk batterier som lekker væske.
- ▶ Unngå øye- og/eller hudkontakt med væsken som renner ut fra batteriet. Bruk alltid vernehansker og vernebriller under håndtering av batterivæske.
- ▶ Fjern batterivæsken som har lekket ut med et godkjent kjemisk rensmiddel. Følg lokale rengjøringsforskrifter for batterivæske.
- ▶ Legg defekte batterier i en ikke-brennbar beholder, og dekk dem med tørr sand, krittpulver (CaCO<sub>3</sub>) eller silikat (vermiculitt). Sett deretter på lokket lufttett, og oppbevar beholderen på trygg avstand fra brennbare gasser, væsker og gjenstander.
- ▶ Lever inn beholderen i nærmeste **Hilti Store** eller kontakt et lokalt renovasjonsfirma. **Følg lokale transportforskrifter for skadde batterier!**

### Prosedyre ved batterier som ikke virker lenger

- ▶ Vær oppmerksom ved all unormal atferd til batteriet, som feillading, uvanlig lang ladetid, merkbart redusert ytelse, uvanlige LED-aktiviteter eller væskelekkasje. Alt dette er tegn på et internt problem.
- ▶ Hvis du har mistanke om et internt batteriproblem, må du kontakte **Hilti service**.
- ▶ Hvis batteriet ikke virker lenger, ikke kan lades opp eller det renner ut væske, må du kassere det. Se kapitlet **Vedlikehold og avhending**.

### Prosedyre ved batteribrann

#### **ADVARSEL**

**Fare på grunn av batteribrann!** Et brennende batteri slipper ut farlige og eksplosive væsker og damp som kan forårsake korrosjonsskader, forbrenninger og eksplosjoner.

- ▶ Bruk personlig verneutstyr når du skal bekjempe en batteribrann.
- ▶ Sørg for tilstrekkelig ventilasjon slik at farlig og eksplosiv damp kan slippe ut.
- ▶ Ved intensiv røykutvikling må du straks forlate rommet.
- ▶ Ved irritasjon i luftveiene må du oppsøke lege.
- ▶ Ring brannvesenet før du starter et slukkeforsøk.
- ▶ Batteribranner skal bare bekjempes med vann fra lengst mulig avstand. Pulverapparat eller slukketeippe fungerer ikke med li-ion-batterier. Brann i omgivelsene kan slukkes med tradisjonelle slukkemidler.
- ▶ Ikke prøv å bevege store mengder brennende batterier. Fjern uberørt materiale fra området rett i nærheten, for på den måten å isolere de aktuelle batteriene.



### Hvis du står overfor et batteri som ikke avkjøles, avgir røyk eller brenner:

- ▶ Ta batteriet på en skuffe, og kast det i ned en bøtte med vann. Den kjølede virkningen reduserer faren for at brannen skal spre seg til battericeller som ennå ikke har nådd den kritiske temperaturen for antennelse.
- ▶ La batteriet ligge i minst 24 timer i bøtten til det er helt avkjølt.
- ▶ Se kapittel **Prosedyre ved skadde batterier**.

### Informasjon om transport og lagring

- ▶ Omgivelsestemperatur mellom -17 °C og +60 °C / 1 °F og 140 °F.
- ▶ Lagringstemperatur mellom -20 °C og +40 °C / -4 °F og 104 °F.
- ▶ Ikke oppbevar batterier på laderen. Ta alltid batteriet ut av laderen etter ferdig lading.
- ▶ Batterier bør lagres så kjølig og tørt som mulig. Kjølig lagring forlenger batterilevetiden. Batteriene må aldri lagres i solen, nær varmekilder eller bak glassruter.
- ▶ Batterier må ikke sendes i posten. Kontakt et transportfirma hvis du vil sende uskadde batterier.
- ▶ Ikke transporter batterier uinnpakket. Under transport må batteriene beskyttes mot kraftige støt og vibrasjoner og isoleres fra ledende materialer og andre batterier, slik at de ikke kan komme i berøring med andre batteripoler og dermed forårsake kortslutning. **Følg lokale transportforskrifter for batterier.**

### Vedlikehold og avhending

- ▶ Hold batteriet rent og fritt for olje og fett. Unngå unødig støv eller smuss på batteriet. Rengjør batteriet med en tørr og myk pensel eller en ren og tørr klut.
- ▶ Ikke bruk batteriet hvis ventilasjonsåpningene er tette. Rengjør ventilasjonsåpningene forsiktig med en tørr og myk børste.
- ▶ Ikke la fremmedlegemer komme på innsiden.
- ▶ Ikke la fuktighet trenge inn i batteriet. Hvis fuktighet har trengt inn i batteriet, må du behandle det som et skadd batteri og isolere det i en ikke-brennbar beholder.
  - ▶ Se kapittel **Prosedyre ved skadde batterier**.
- ▶ Ved ukynndig avhending kan gasser eller væsker som lekker ut, representere helsefare. Lever inn batteriet i nærmeste **Hilti Store**, eller kontakt et lokalt renovasjonsfirma. **Følg lokale transportforskrifter for skadde batterier!**
- ▶ Kast aldri batterier i husholdningsavfallet.
- ▶ Kasser batterier slik at de er utilgjengelige for barn. Dekk til kontaktene med et ikke-ledende materiale for å unngå kortslutning.

## Alkuperäiset ohjeet

### 1 Tämän käyttöohjeen tiedot

#### 1.1 Tästä käyttöohjeesta

- **Varoitus!** Ennen tuotteen käyttämistä varmista, että olet lukenut ja ymmärtänyt tuotteen mukana toimitetun käyttöohjeen ja sen sisältämät ohjeet, neuvot sekä turvallisuus- ja varoitushuomautukset, kuvat ja tekniset erittelyt. Perehdy etenkin kaikkiin ohjeisiin, turvallisuus- ja varoitushuomautuksiin, kuviin, teknisiin erittelyihin sekä tuotteen osiin ja toimintoihin. Ellei määräyksiä, ohjeita ja neuvoja noudateta, aiheutuu sähköiskun, tulipalon ja/tai vakavien vammojen vaara. Säilytä käyttöohje ja kaikki ohjeet sekä turvallisuus- ja varoitushuomautukset myöhemmä käyttötarvetta varten.
- **HILTI** -tuotteet on tarkoitettu ammattikäyttöön, ja niitä saa käyttää, huoltaa tai korjata vain valtuutettu, koulutettu henkilö. Käyttäjän pitää olla hyvin perillä käyttöön liittyvistä vaaroista. Tuote ja sen varusteet saattavat aiheuttaa vaaratilanteita, jos kokemattomat henkilöt käyttävät tuotetta ohjeiden vastaisesti tai muutoin asiattomasti.
- Oheinen käyttöohje vastaa tekniikan tasoa painatushetkellä. Katso uusin versio internetistä Hiltin tuotesivustolta. Sinne pääset tässä käyttöohjeessa olevasta linkistä tai QR-koodilla, joka on merkitty symbolilla
- Varmista, että tämä käyttöohje on mukana, kun luovutat tuotteen toiselle henkilölle.

#### 1.2 Merkkien selitykset

##### 1.2.1 Varoitushuomautukset

Varoitushuomautukset varoittavat tuotteen käyttöön liittyvistä vaaroista. Seuraavia varoitustekstejä käytetään:



**⚠ VAKAVA VAARA**

**VAKAVA VAARA !**

- ▶ Varoittaa uhkaavasta vaaratilanteesta, josta voi seurauksena olla vakava loukkaantuminen tai jopa kuolema.

**⚠ VAARA**

**VAARA !**

- ▶ Varoittaa mahdollisesta vaarasta, josta voi seurauksena olla vakava loukkaantuminen tai kuolema.

**⚠ VAROITUS**

**HUOMIO !**

- ▶ Varoittaa mahdollisesta vaaratilanteesta, josta voi seurata loukkaantuminen tai aineellinen vahinko.

**1.2.2 Symbolit käyttöohjeessa**

Tässä käyttöohjeessa käytetään seuraavia symboleita:

	Noudata käyttöohjetta
	Toimintaohjeita ja muuta hyödyllistä tietoa
	Kierrätyskelpoisten materiaalien käsittely
	Älä hävitä sähkölaitteita ja akkuja tavallisen sekajätteen mukana
	<b>Hilti</b> Litiumioniakku
	<b>Hilti</b> Laturi

**1.2.3 Symbolit kuvissa**

Kuvissa käytetään seuraavia symboleita:

	Nämä numerot viittaavat vastaavaan kuvaan tämän käyttöohjeen alussa.
	Numerointi kuvissa viittaa tärkeisiin työvaiheisiin tai työvaiheiden kannalta tärkeisiin rakenneseisiin. Nämä vastaavasti numeroidut työvaiheet tai rakennosat korostetaan tekstissä, esimerkiksi <b>(3)</b> .
	Kohtanumeroita käytetään kuvassa <b>Yleiskuva</b> , ja ne viittaavat kuvatekstien numerointiin kappaleessa <b>Tuoteyhteenveto</b> .
	Tämän merkin tarkoitus on kiinnittää erityinen huomiosi tuotteen käyttöön ja käsittelyyn.

**1.3 Symbolit tuotteessa**

**1.3.1 Yleiset symbolit**

Tuotteessa voidaan käyttää seuraavia symboleita:

	Tämä tuote tukee iOS- ja Android-alustojen kanssa yhteensopivaa NFC-tekniologiaa.
	Langaton lataus
	Tasavirta
	Käytettävien <b>Hilti</b> -litiumioniakkujen tyyppisarja. Ota kappaleessa <b>Tarkoituksenmukainen käyttö</b> annetut tiedot huomioon.
	Jos tuotteessa on tämä, kyseinen tarkastuslaitos on sertifioinut tuotteen Yhdysvaltojen ja Kanadan markkinoille niillä voimassa olevien standardien mukaisesti.



## 1.4 Tuotetiedot

**HILTI** -tuotteet on tarkoitettu ammattikäyttöön, ja niitä saa käyttää, huoltaa tai korjata vain valtuutettu, koulutettu henkilö. Käyttäjän pitää olla hyvin perillä käyttöön liittyvistä vaaroista. Tuote ja sen varusteet saattavat aiheuttaa vaaratilanteita, jos kokemattomat henkilöt käyttävät tuotetta ohjeiden vastaisesti tai muutoin asiattomasti.

Tyyppimerkinnän ja sarjanumeron löydät tyyppikilvestä.

- Kirjoita sarjanumero oheiseen taulukkoon. Tuotteen tiedot tarvitaan, jos esität kysymyksiä myynti- tai huoltoedustajallemme.

### Tuotetiedot

USB-latausadapteri	CU 4-22
Sukupolvi	01
Sarjanumero	

## 1.5 Vaatimustenmukaisuusvakuutus

Valmistaja vakuuttaa, että tässä kuvattu tuote täyttää sitä koskevien voimassa olevien lakien ja standardien vaatimukset.

Tekninen dokumentaatio löytyy tästä:

Hilti Entwicklungsgesellschaft mbH | Zulassung Geräte | Hiltistraße 6 | 86916 Kaufering, DE

## 2 Turvallisuus

### 2.1 Yleiset turvallisuusohjeet

#### Lue kaikki turvallisuus- ja käyttöohjeet.

- Älä katso suoraan tuotteen valoon (LED) äläkä suuntaa valoa muiden henkilöiden kasvoihin. Sokaistumisvaara on olemassa.
- Putoamaan pääsevät työkalut ja/tai lisävarusteet aiheuttavat loukkaantumisaaran. Ennen työn aloittamista varmista, että akku ja kiinnitetty lisävaruste ovat kunnolla kiinni.
- Käytä tämän tuotteen yhteydessä vain B 22 -sarjan **Hilti**-litiumioniakkuja.
- Älä laita laitteesi ja langattoman latauspinnan väliin vierasesineitä. Niitä ovat esimerkiksi suojakuoret, metalliesineet, magneetikortit, pankkikortit, avaimet, kolliot, NFC-kortit tai RFID-sirut. Ne häiritsevät langatonta latausta, aiheuttaisivat ylikuumenemista tai vaurioituisivat itse. Ennen langattoman latauksen aloittamista varmista, ettei mitään vierasesineitä ole.
- Ennen langattoman latauksen käyttöä varmista, että USB-latausadapteri on vaakasuorassa. Älä käytä langatonta latausta paikoissa, joissa esiintyy voimakasta värinää.
- Laita laitteesi huolellisesti langattomalle latauspinnalle, jotta langaton lataus voi toimia oikein.
- Terveysasemilla ja sairaaloissa, joissa langattomien laitteiden käyttö on kielletty, noudata määräyksiä ja kytke laitteesi pois päältä.
- Langattomat laitteet voivat häiritä lääketieteellisten implanttien ja muiden lääketieteellisten laitteiden kuten sydämentahdistimien, sisäkorvaistutteen ja kuulolaitteiden toimintaa. Tarkempia yksityiskohtatietoja voit kysyä lääketieteellisen laitteesi valmistajalta. Laitetta käytettäessä säilytä vähintään 30 cm:n etäisyyttä lääketieteellisiin laitteisiin.
- Suojaa tuote kosteudelta. Älä käytä tuotetta pölyisessä, kosteassa tai liikkeessä ympäristössä, koska siitä voi aiheutua toimintahäiriöitä. Älä roiskuta tai suihkuta vettä tuotteen päälle.

### 2.2 Akkujen käyttö ja hoito

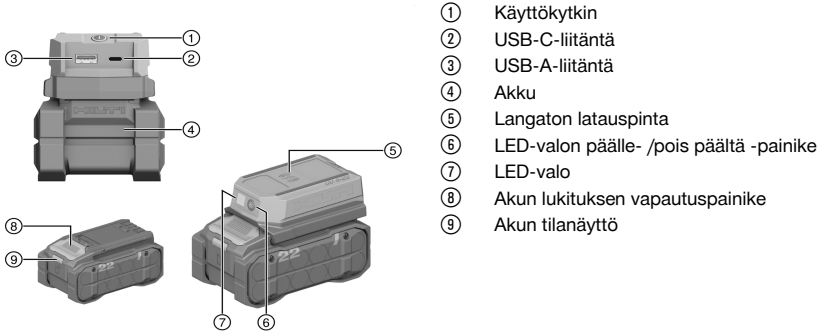
- **Noudata seuraavia turvallisuusohjeita, jotka varmistavat litiumioniakkujen turvallisen käsittelyn ja käytön.** Ohjeiden noudattamatta jättäminen saattaa aiheuttaa ihoärsytystä, vakavia syöpymisvammoja, kemiallisia palovammoja, tulipalon ja/tai räjähdyksen.
- Käytä vain akkua, joka on teknisesti moitteettomassa kunnossa.
- Käsittele akkuja huolellisesti, jotta vältät vauriot ja terveydelle vakavasti vaarallisten nesteiden vuotamisen ulos!
- Akkuja ei saa mitenkään muuttaa tai manipuloida!
- Akkuja ei saa avata, puristaa, kuumentaa lämpötilaan yli 80 °C (176 °F) tai polttaa.
- Älä käytä tai lataa akkua, johon on kohdistunut isku tai joka muutoin on vaurioitunut. Tarkasta akustasi vaurioiden merkit säännöllisin välein.
- Älä koskaan käytä kierrätettyä tai korjattua akkua.



- ▶ Älä käytä akkua tai akkukäyttöistä sähkötyökalua koskaan lyöntityökaluna.
- ▶ Älä koskaan altista akkua suoralle auringonpaisteelle, korkealle lämpötilalle, kipinöille tai avotulelle. Siitä voi aiheutua räjähdys.
- ▶ Älä kosketa akun napoja sormilla, työkaluilla, koruilla tai muilla metallisilla esineillä. Seurauksena akku voi vaurioitua ja aiheuttaa aineellisia vahinkoja tai vammoja.
- ▶ Älä altista akkua sateelle, kosteudelle tai nesteille. Sisään tunkeutunut kosteus voi aiheuttaa oikosulun, sähköiskun, palovammoja tai räjähdyksen.
- ▶ Käytä aina vain tälle akkutyypille tarkoitettuja latureita ja sähkötyökaluja. Noudata niiden käyttöohjeissa annettuja ohjeita.
- ▶ Älä käytä tai varastoi akkua räjähdysvaarallisessa ympäristössä.
- ▶ Älä oikosulje akkua. Tarkasta aina ennen akun paikalleen laittamista, ettei akun liittimissä akussa ja koneessa ole vieraita esineitä.
- ▶ Jos akku on liian kuuma koskea, se saattaa olla vaurioitunut. Laita akku palovaarattomaan paikkaan ja riittävän etäälle syttyivistä materiaaleista. Anna akun jäähtyä. Jos akku vielä tunnin kuluttuakin on liian kuuma koskea, akku on vaurioitunut. Ota yhteys **Hilti**-huoltoon tai lue dokumentti "**Hilti**-litiumioniakkujen turvallisuuteen ja käyttöön liittyvät ohjeet".

## 3 Kuvaus

### 3.1 Tuoteyhteenveto



- ① Käyttökytkin
- ② USB-C-liitäntä
- ③ USB-A-liitäntä
- ④ Akku
- ⑤ Langaton latauspinta
- ⑥ LED-valon päälle- /pois päältä -painike
- ⑦ LED-valo
- ⑧ Akun lukituksen vapautuspainike
- ⑨ Akun tilanäyttö

### 3.2 Tarkoituksenmukainen käyttö

Kuvattu tuote on USB-latausadapteri. Se on tarkoitettu matkapuhelimien, tablettien, kuulokkeiden ja muiden sellaisten laitteiden, joissa on USB-A- tai USB-C-liitäntä tai joissa on langattoman latauksen toiminto ja joissa on **Hiltin** tyyppisarjan B 22 litiumioniakku.

- Käytä tässä tuotteessa vain tyyppisarjan B 22 **Hilti** Nuron -litiumioniakkuja. Parhaan tehon saavuttamiseksi **Hilti** suosittaa, että tässä tuotteessa käytetään tässä taulukossa mainittuja akkuja.
- Käytä näiden akkujen lataamiseen vain tässä taulukossa mainittujen tyyppisarjojen **Hilti**-latureita.

### 3.3 Toimituksen sisältö

USB-latausadapteri, käyttöohje

Muita tälle tuotteelle hyväksytyjä järjestelmätuotteita löydät **Hilti Store** -liikkeestä tai nettiosoitteesta: [www.hilti.group](http://www.hilti.group)

### 3.4 Litiumioniakun näyttö

**Hilti** Nuron -litiumioniakuissa on lataustilan, vikailmoitusten ja akun kunnon näyttö.

#### 3.4.1 Lataustilan ja vikailmoitusten näyttö



#### Loukkaantumisvaara akun putoamisesta aiheutuva!

- ▶ Varmista, että akku on kunnolla lukittunut tuotteeseen, jos akun paikalleen laittamisen jälkeen olet painanut lukituksen vapautuspainiketta.





Jotta jokin seuraavista näytöistä voi tulla näyttöön, paina akun lukituksen vapautuspainiketta lyhyesti. Lataustila ja mahdolliset häiriöt pysyvät näytössä niin kauan, kuin liitetty tuote on päälle kytkettyinä.

Tila	Merkitys
Neljä (4) LED-merkkivaloa palaa jatkuvasti vihreänä	Lataustila: 100...71 %
Kolme (3) LED-merkkivaloa palaa jatkuvasti vihreänä	Lataustila: 70...51 %
Kaksi (2) LED-merkkivaloa palaa jatkuvasti vihreänä	Lataustila: 50...26 %
Yksi (1) LED palaa jatkuvasti vihreänä	Lataustila: 25...10 %
Yksi (1) LED-merkkivalo vilkkuu hitaasti vihreänä	Lataustila: < 10 %
Yksi (1) LED-merkkivalo vilkkuu nopeasti vihreänä	Litiumioniakku on täysin tyhjentynyt. Lataa akku. Jos LED-merkkivalo akun lataamisen jälkeenkin vielä vilkkuu nopeasti, ota yhteys <b>Hilti</b> -huoltoon.
Yksi (1) LED-merkkivalo vilkkuu nopeasti keltaisena	Litiumioniakku tai siihen liitetty tuote on ylikuormitunut, liian kuuma tai liian kylmä tai jokin muu vika on olemassa.  Saata tuote ja akku suositeltuun käyttölämpötilaan ja älä ylikuormita tuotetta sitä käyttäessäsi. Jos viesti edelleen on näytössä, ota yhteys <b>Hilti</b> -huoltoon.
Yksi (1) LED-merkkivalo palaa keltaisena	Litiumioniakku ja siihen liitetty tuote eivät ole yhteensopivat. Ota yhteys <b>Hilti</b> -huoltoon.
Yksi (1) LED-merkkivalo vilkkuu nopeasti punaisena	Litiumioniakku on estetty eikä sitä voida käyttää. Ota yhteys <b>Hilti</b> -huoltoon.

### 3.4.2 Akun kunnan näyttö

Litiumioniakun kunnan voit hakea näyttöön painamalla akun lukituksen vapautuspainiketta yli kolmen sekunnin ajan. Järjestelmä tunnistaa akun mahdollisen virheellisen toiminnan väärin käyttämisen seurauksena, esimerkiksi akku päässyt putoamaan, akussa reikä, akussa ulkoisen lämmön aiheuttama vaurio jne.

Tila	Merkitys
Kaikki LED-merkkivalot syttyvät juoksevasti ja sitten yksi (1) LED-merkkivalo jää palamaan vihreänä.	Accun käyttämistä voidaan jatkaa.
Kaikki LED-merkkivalot syttyvät juoksevasti ja sitten yksi (1) LED-merkkivalo vilkkuu nopeasti keltaisena.	Kyselyä akun kunnosta ei saatu tehtyä loppuun saakka. Toista tämä vaihe tai ota yhteys <b>Hilti</b> -huoltoon.
Kaikki LED-merkkivalot syttyvät juoksevasti ja sitten yksi (1) LED-merkkivalo jää palamaan punaisena.	Jos liitettyä tuotetta voi edelleen käyttää, jäljellä oleva akkukapasiteetti on alle 50 %. Jos liitettyä tuotetta ei enää voi käyttää, akku on tullut käyttöikänsä päähän ja vaihdettava. Ota yhteys <b>Hilti</b> -huoltoon.

## 4 Tekniset tiedot

### 4.1 Tuotetiedot

<b>Nimellisjännite</b>	21,6 V	
<b>Paino EPTA Procedure 01 mukaan ilman akkua</b>	260 g (9,17 oz)	
<b>Antoteho (erikseen)</b>	<b>USB-A</b>	5V/3A, 9V/2A, 12V/1.5A (≤18 W)
	<b>USB-C</b>	5V/3A, 9V/3A, 12V/3A, 15V/3A, 20V/3.25A (≤65 W)
	<b>Langaton</b>	≤10 W
<b>Antoteho (yhteensä)</b>	<b>USB-A + USB-C + langaton</b>	≤ 93 W



Varastointilämpötila	-20 °C ... 60 °C (-4,0 °F ... 140,0 °F)
Ympäristön lämpötila käytettäessä	-17 °C ... 40 °C (1,4 °F ... 104,0 °F)

#### 4.2 Langattomuusominaisuudet

Langattoman energiansiirron taajuus	115 kHz ... 148 kHz
Maks. H-kenttävoimakkuus	5.2 dBuA/m (@10m)

#### 4.3 Akku

Akkutoimintajännite	21,6 V
Akun paino	Ks. kappale "Tarkoituksenmukainen käyttö"
Ympäristön lämpötila käytettäessä	-17 °C ... 60 °C (1,4 °F ... 140,0 °F)
Varastointilämpötila	-20 °C ... 40 °C (-4,0 °F ... 104,0 °F)
Akun lämpötila lataamisen alkaessa	-10 °C ... 45 °C (14,0 °F ... 113,0 °F)

## 5 Työkohteen valmistelu

### VAARA

#### Loukkaantumisvaara vahingossa käynnistymisen seurauksena!

► Irrota akku, ennen kuin muutat säätöjä tai vaihdat lisävarusteosia, tai kun lopetat tuotteen käyttämisen.

Noudata tässä dokumentaatiossa ja tuotteessa olevia turvallisuus- ja varoitushuomautuksia.

#### 5.1 Akun lataus

1. Ennen lataamista lue laturin käyttöohje.
2. Varmista, että liittimet akussa ja laturissa ovat puhtaat ja kuivat.
3. Lataa akku hyväksytyllä laturilla. → Sivu 138

#### 5.2 Akun kiinnitys

### VAARA

#### Loukkaantumisvaara akun oikosulun tai putoamisen seurauksena!

- Ennen akun paikalleen laittamista varmista, ettei akun liittimissä akussa ja tuotteessa ole vieraita esineitä.
- Varmista, että akku aina lukittuu kunnolla paikalleen.

1. Lataa akku täyteen ennen ensimmäistä käyttökertaa.
2. Työnnä akku tuotteeseen siten, että akku kuuluvasti lukittuu paikalleen.
3. Tarkasta, että akku on kunnolla kiinni.

#### 5.3 Akun irrotus

1. Paina akun lukituksen vapautuspainiketta.
2. Vedä akku irti tuotteesta.

## 6 Käyttö

Noudata tässä dokumentaatiossa ja tuotteessa olevia turvallisuus- ja varoitushuomautuksia.



### 6.1 Kytkeminen päälle / pois päältä

1. Tuotteen kytket päälle painamalla lyhyesti käyttökytkintä tai LED-valon päälle- /pois päältä -painiketta.
2. Tuotteen kytket pois päältä painamalla käyttökytkintä 1,5 sekunnin ajan.



Tuote kytkeytyy automaattisesti pois päältä, jos sitä ei ole käytetty viiteen minuuttiin.

### 6.2 Laitteen lataus USB-liitännästä

- Liitä laitteesi latausjohto liitännään USB-latausadapterissa.



Jos sää on kylmä ja kuiva, tuotetta staattisen sähkön purkauksilta (ESD) suojaava toiminto saattaa lauetta suojaamaan tuotetta. Normaaliin käyttöön palaamiseksi irrota akku ja laita se takaisin paikalleen.

### 6.3 Laitteen langaton lataus

- Aseta laite langattoman latauspinnan keskelle. Tarkasta laitteen lataustila.



Tuotteessa on sisäinen lämpötilahallinta, ja laite mukauttaa antotehon dynaamisesti ympäristön lämpötilan mukaisesti.

Langaton lataus päättyy automaattisesti viiden minuutin kuluttua, jos mitään langatonta laitetta ei tunnisteta. Langattoman lataustoiminnon uudelleen aktivoimiseksi paina lyhyesti käyttökytkintä tai LED-valon päälle- /pois päältä -painiketta.

### 6.4 LED-valon kytkeminen päälle ja pois

- LED-valon kytket päälle painamalla LED-valon päälle- /pois päältä -painiketta. LED-valon kytket pois päältä painamalla LED-valon päälle- /pois päältä -painiketta uudelleen.

## 7 Huolto ja kunnossapito



### VAARA

**Loukkaantumisvaara jos akku paikallaan !**

- Irrota akku aina ennen hoito- ja kunnostustöitä!

### Tuotteen hoito

- Puhdista pinttynyt lika varovasti.
- Jos tuotteessa on jäähdytysilmaraat, puhdista ne varovasti kuivalla ja pehmeällä harjalla.
- Puhdista kotelon pinnat vain kevyesti kostutetulla kankaalla. Älä käytä silikonisia sisältäviä hoitoaineita, sillä ne saattavat vaurioittaa muoviosia.
- Käytä tuotteen liittimien puhdistamiseen vain puhdasta ja kuivaa kangaspalaa.

### Litiumioniakkujen hoito

- Älä koskaan käytä akkua, jos sen jäähdytysilmaraat ovat tukkeutuneet. Puhdista jäähdytysilmaraat varovasti kuivalla, pehmeällä harjalla.
- Vältä altistamista akkua tarpeettomasti pölylle tai lialle. Älä koskaan altista akkua suurelle kosteudelle (esimerkiksi upota veteen tai jätä sateeseen).  
Jos akku on pahoin kastunut, käsittele sitä kuin vaurioitunutta akkua. Eristä akku palamattomasta materiaalista valmistettuun astiaan ja ota yhteys **Hilti**-huoltoon.
- Pidä akku öljyttömänä ja rasvattomana. Älä anna pölyn ja lian kertyä akun pintaan. Puhdista akku kuivalla, pehmeällä harjalla tai puhtaalla, kuivalla kankaalla. Älä käytä silikonisia sisältäviä hoitoaineita, sillä ne saattavat vaurioittaa muoviosia.  
Älä kosketa akun liittimiä äläkä poista akun liittimiin tehtaalla laitettua rasvaa.
- Puhdista kotelon pinnat vain kevyesti kostutetulla kankaalla. Älä käytä silikonisia sisältäviä hoitoaineita, sillä ne saattavat vaurioittaa muoviosia.



**Kunnossapito****VAARA**

**Sähköiskun aiheuttama vaara!** Sähköosien asiantuntemattomat korjaukset voivat aiheuttaa vakavia loukkaantumisia ja palovammoja.

- ▶ Sähköosien korjaustyöt saa tehdä ainoastaan valtuutettu sähköasentaja.
- Tarkasta säännöllisin välein kaikkien näkyvien osien mahdolliset vauriot ja käyttöelementtien moitteeton toiminta.
- Jos havaitset vaurioita ja/tai toimintahäiriöitä, älä käytä tuotetta. Korjauta tuote viipymättä **Hilti**-huollossa.
- Hoito- ja kunnostustöiden jälkeen kiinnitä kaikki suojalaitteet takaisin ja tarkasta niiden moitteeton toiminta.



Turvallisen käytön varmistamiseksi käytä vain alkuperäisiä varaosia, kulutusmateriaaleja ja lisävarusteita. **Hiltin** tälle tuotteelle hyväksymiä varaosia, kulutusmateriaaleja ja lisävarusteita löydät **Hilti Store** -liikkeestä tai osoitteesta: [www.hilti.group](http://www.hilti.group)

**8 Kuljetus ja varastointi****Elektronisten laitteiden ja akkujen kuljettaminen****VAROITUS**

**Käynnistyminen vahingossa kuljetuksen aikana !**

- ▶ Kuljeta tuotteesi aina akku irrotettuna!
- ▶ Irrota akku/akut.
- ▶ Älä koskaan kuljeta akkuja irrallaan muiden tavaroiden joukossa. Kuljettamisen ajaksi akut on suojattava koviilta iskulta ja voimakkaalta värinäältä; akut on eristettävä kaikista sähköä johtavista materiaaleista tai muista akuista, jotta ne eivät kosketa akun napoja ja siten aiheuta oikosulkua. **Noudata maakohtaisia akkujen kuljetusmääräyksiä.**
- ▶ Akkuja ei saa lähettää postitse. Käänny kuljetusyrityksen puoleen, kun haluat lähettää vauriottomia akkuja.
- ▶ Tarkasta tuotteen ja akun mahdolliset vauriot aina ennen käyttöä sekä ennen pitkää kuljetusta ja sen jälkeen.

**Elektronisten laitteiden ja akkujen varastointi****VAARA**

**Viallinen tai vuotava akku voi aiheuttaa vaurioita !**

- ▶ Varastoi tuotteesi aina akku irrotettuna!
- ▶ Varastoi tuote ja akut viileässä ja kuivassa paikassa. Ota teknisissä tiedoissa annetut lämpötilarajat huomioon.
- ▶ Akkuja ei saa säilyttää laturin päällä. Irrota akku laturista aina latauksen päätyttyä.
- ▶ Älä koskaan varastoi akkuja auringonpaisteessa, lämmönlähteen päällä tai ikkunan vieressä.
- ▶ Varastoi tuote ja akut lasten ja asiattomien henkilöiden ulottumattomissa.
- ▶ Tarkasta tuotteen ja akun mahdolliset vauriot aina ennen käyttöä sekä ennen pitkää kuljetusta ja sen jälkeen.

**9 Apua häiriötilanteisiin**

Kaikissa häiriötilanteissa tarkkaile akun tilanäyttöä. Ks. kappale **Litiumioniakun merkivalot** → Sivu 138. Häiriöissä, joita ei ole kuvattu tässä taulukossa tai joita et itse pysty poistamaan, ota yhteys **Hilti**-huoltoon.

Häiriö	Mahdollinen syy	Ratkaisu
Tuote ei toimi.	Akku ei kunnolla kiinni.	▶ Kiinnitä akku siten, että se kuultavasti lukittuu paikalleen.
	Akku on lähes tyhjä.	▶ Lataa akku.
	Tuote kytkeytyy automaattisesti pois päältä, jos sitä ei ole käytetty viiteen minuuttiin.	▶ Tuotteen päälle kytkemiseksi paina lyhyesti käyttökytkintä tai LED-valon päälle- /pois päältä -painiketta.



Häiriö	Mahdollinen syy	Ratkaisu
Laitteen langaton lataus ei onnistu.	Laitte ei ole oikein langattoman latauspinnan päällä.	► Suuntaa laitteen käämi tuotteen langattoman latauspinnan symbolin kohdalle.
	Langaton lataus päättyy automaattisesti viiden minuutin kuluttua, jos mitään langatonta laitetta ei tunnista.	► Langattoman lataustoiminnon uudelleen aktivoimiseksi paina lyhyesti käyttökytkintä tai LED-valon päälle- /pois päältä -painiketta.
Akku tyhjenee tavallista nopeammin.	Erittäin alhainen ympäristön lämpötila.	► Anna akun hitaasti lämmitä huoneenlämpötilaan.
Akku ei lukitu paikalleen selvästi naksauttaen.	Akun salpanokat likaantuneet.	► Puhdista salpanokat ja lukitse akku paikalleen käyttöasentoon.
Tuote tai akku kuumenee voimakkaasti.	Sähköinen vika.	► Kytke tuote heti pois päältä, irrota akku, valvo akkua, anna sen jäähtyä ja ota yhteys <b>Hilti</b> -huoltoon.
Tuotteen antoteho on rajoittunut.	Jos lämpötila on korkea, latausnopeus laskee ja lataustehoa rajoitetaan.	► Anna tuotteen jäähtyä huoneenlämpötilaan.

## 10 Hävittäminen

### VAARA

**Määräystenvastaisten hävittäminen aiheuttaa loukkaantumisaarua!** Ulos vuotavat kaasut tai nesteet vaarantavat terveyden.

- Älä lähetä vaurioituneita akkuja!
- Peitä liitännät sähköä johtamattomalla materiaalilla oikosulkujen välttämiseksi.
- Hävitä akut siten, etteivät ne voi joutua lasten käsiin.
- Hävitä akku viemällä se **Hilti Store** -liikkeeseen tai käänny vastuullisen jätteenkäsittely-yrityksen puoleen.

**Hilti**-tuotteet on pääosin valmistettu kierrätyskelpoisista materiaaleista. Kierrätyksen edellytys on materiaalien asianmukainen lajittelu. Useissa maissa **Hilti** ottaa vanhat koneet ja laitteet vastaan kierrätystä ja hävitystä varten. Lisätietoja saat **Hilti**-huollosta tai -edustajalta.



- Älä hävitä sähkötyökaluja, elektronisia laitteita ja akkuja tavallisen sekajätteen mukana!

## 11 Valmistajan myöntämä takuu

- Jos sinulla on takuuehtoihin liittyviä kysymyksiä, ota yhteys paikalliseen **Hilti**-edustajaan.

## 12 Selitykset

### 12.1 FCC-ohje (koskee Yhdysvaltoja)



Tämä laite on testattu ja sen on todettu olevan luokan B digitaalilaitteelle asetettujen rajojen sisällä FCC-määräysten osan 15 mukaisesti. Näiden raja-arvojen ylittämisen katsotaan olevan riittävä suoja häiritsevältä säteilyltä asuntoalueilla käytettäessä. Tämäntyyppiset laitteet synnyttävät ja käyttävät korkeataajuuksia ja voivat myös säteillä niitä. Ne voivat siksi ohjeiden vastaisesti asennettaessa tai käytettäessä aiheuttaa radio- ja televisiovastaanoton häiriöitä.

Häiriöttömyyttä ei voida taata kaikissa asennuksissa. Jos tämä laite aiheuttaa radio- tai televisiovastaanotossa häiriöitä, jotka voidaan määrittää kytkemällä laite pois ja uudelleen päälle, häiriön poistamiseen suositellaan seuraavia toimenpiteitä:

- Suuntaa antenni uudelleen tai vaihda sen paikkaa.
- Siirrä laite kauemmaksi vastaanottimesta.
- Liitä laite toisen virtapiiriin pistorasiaan kuin vastaanotin, jota laitteen toiminta häiritsee.
- Ota yhteys jälleenmyyjään tai ammattitaitoiseen radio-/TV-asentajaan.



Tämä laite vastaa FCC-määräysten pykälää 15. Laitteen käyttöönotto edellyttää seuraavan kahden vaatimuksen täyttymistä:

- Tämä kone ei saa aiheuttaa haitallisia häiriöitä.
- Laitteen pitää sietää siihen kohdistuva häiriösäteily, mukaan lukien odottamattomia toimintoja aiheuttavat häiriösäteilyt.



Muutokset, joita **Hilti** ei nimenomaisesti ole hyväksynyt, voivat mitätöidä käyttäjän oikeuden käyttää laitetta.

## 12.2 IC-ohje (koskee Kanadaa)

Tämä laite sisältää lisenssivapaita lähetinvastaanottimia, jotka ovat Innovation, Science and Economic Development Canadian lisenssivapaan RSS:n mukaisia. Käyttöönottoa koskevat seuraavat kaksi edellytystä:

- Tämä laite ei saa aiheuttaa häiriöitä.
- Laitteen pitää sietää siihen kohdistuva häiriösäteily, mukaan lukien laitteen odottamattomia toimintoja aiheuttavat häiriösäteilyt.

## 12.3 Säteilykuormitus selvitys (koskee Yhdysvaltoja)

Tämä laite vastaa hallitsemattomalle ympäristölle asetettuja FCC-säteilyaltistusrajoja. Tämän laitteen sijoittamisessa ja käyttämisessä varmista, että säteilylähteen ja kehosi välillä on yli 20 cm:n etäisyys.

## 12.4 Säteilykuormitus selvitys (koskee Kanadaa)

Tämä tuote vastaa hallitsemattomalle ympäristölle asetettuja IC-säteilyaltistusrajoja. Tämän laitteen sijoittamisessa ja käyttämisessä varmista, että säteilylähteen ja kehosi välillä on vähintään 10 cm:n etäisyys.

## 12.5 Säteilykuormitus selvitys (koskee Euroopan Unionia)

Tämän laitteen käyttö hallitsemattomassa ympäristössä on tarkastettu. RF-altistusrajojen noudattamiseksi käyttäjän kehon ja tuotteen välillä on säilytettävä 20 cm:n minimietäisyys.

## 13 Lisätietoja

Lisävarusteita, järjestelmätuotteita ja muuta tuotteeseesi liittyvää tietoa löydät → **tästä**.



### Kiinan RoHS (vaarallisten aineiden käytön rajoittamisen direktiivi)

根据 SJ/T 11364-2014 的有害物质材料披露  
 Hazardous substances material disclosure according to SJ/T 11364-2014

Product type: USB Charging Adapter  
 Products: CU 4-22 01

零件名称 Part name	有害物质 Hazardous substances					
	铅	汞	镉	六价铬	多溴联苯	多溴二苯醚
	Lead (Pb)	Mercury (Hg)	Cadmium (Cd)	Hexavalent Chromium (Cr(VI))	Polybrominated biphenyls (PBB)	Polybrominated biphenylethers (PBDE)
上壳 Top Cover	o	o	o	o	o	o
LED 板支架 LED board bracket	o	o	o	o	o	o
导光罩 Lens	o	o	o	o	o	o
接口 Interface	o	o	o	o	o	o
端子 Terminal	o	o	o	o	o	o
LED 灯按键 LED button	o	o	o	o	o	o
电源按键 Power button	o	o	o	o	o	o
导热硅胶片 Heat sink silica	o	o	o	o	o	o
绝缘片 Insulation paper	o	o	o	o	o	o
按键板 Key PCBA	o	o	o	o	o	o
无线板 Wireless PCBA	o	o	o	o	o	o
主板 Main PCBA	o	o	o	o	o	o

以下表格均依据 SJ/T 11364 通则制定。

O: 表示该有害物质在该部件所有均质材料中的含量均在 GB/T 26572 标准规定的限量要求以下。

X: 表示该有害物质至少在该部件的某一均质材料中的含量超出 GB/T 26572 标准规定的限量要求。

(企业可基于其实际情况在包装箱内提供“X”标识的详细技术说明。)

The following tables are prepared in accordance with the provision of SJ/T 11364.

O: Indicates that said hazardous substances contained in all of the homogeneous materials for this part is below the limit requirement of GB/T 26572

X: Indicates that said hazardous substances contained in at least one of the homogeneous materials used for this part is above the limit requirement of GB/T 26572.

(Enterprises may further provide in this box technical explanation for marking "X" based on their actual circumstances.)

Tämä taulukko koskee Kiinaa.



Declaration of the Presence Condition of the Restricted Substances Marking

設備名稱： Equipment name:		USB Charging Adapter		型號（型式）： Type designation:		CU 4-22 01	
單元 Unit	限用物質及其化學符號 Restricted substances and its chemical symbols						
	鉛 Lead (Pb)	汞 Mercury (Hg)	鎘 Cadmium (Cd)	六價鉻 Hexavalent Chromium (Cr (VI))	多溴聯苯 Polybrominated biphenyls (PBB)	多溴二苯醚 Polybrominated biphenylethers (PBDE)	
上殼 Top Cover	o	o	o	o	o	o	
LED 板支架 LED board bracket	o	o	o	o	o	o	
導光罩 Lens	o	o	o	o	o	o	
接口 Interface	o	o	o	o	o	o	
端子 Terminal	o	o	o	o	o	o	
LED 燈按鈕 LED button	o	o	o	o	o	o	
電源按鈕 Power button	o	o	o	o	o	o	
導熱矽膠片 Heat sink silica	o	o	o	o	o	o	
絕緣片 Insulation paper	o	o	o	o	o	o	
按鍵板 Key PCBA	o	o	o	o	o	o	
無線板 Wireless PCBA	o	o	o	o	o	o	
主板 Main PCBA	o	o	o	o	o	o	
備考 1. “超出 0.1wt %” 及 “超出 0.01 wt %” 係指限用物質之百分比含量超出百分比含量基準值。 Note 1: “Exceeding 0.1wt.% and exceeding 0.01wt %” indicate that the percentage contain of the restricted substance exceeds the reference percentage value of presence condition. 備考 2. “o” 係指該項限用物質之百分比含量未超出百分比含量基準值。 Note 2: “o” – indicates that the percentage contain of the restricted substance does not exceeds the percentage of reference value of presence. 備考 3. “-” 係指該項限用物質為排除項目。 Note 3: The “-” indicates that the restricted substance corresponds to the exemption.							

Tämä taulukko koskee Taiwania.

## 14 Hilti-litiumioniakut

### Turvallisuuteen ja käyttöön liittyviä ohjeita

Tässä dokumentaatioissa käytetty käsite "akku" tarkoittaa ladattavia Hiltin litiumioniakkuja, jotka koostuvat useista litiumionikenoista. Ne on tarkoitettu Hilti-sähkötyökaluihin ja niitä saa käyttää vain näissä. Käytä vain alkuperäisiä **Hilti**-akkuja!

### Kuvaus

**Hilti**-akuissa on akkukennojen hallinta- ja suojajärjestelmät.

Akut on valmistettu kenoista, jotka sisältävät litiumioni-varaajamateriaaleja. Ne mahdollistavat erittäin suuren ominaisenergiatiheyden. Litiumionikenoilla on erittäin vähäinen lataustason muistamisilmiö, mutta sitä vastoin ne reagoivat erittäin herkästi voimankäyttöön, syväpurkaantumiseen ja korkeisiin lämpötiloihin.





Hilti-akuille hyväksytyt tuotteet löydet **Hilti Store** -liikkeestä tai internetosoitteesta [www.hilti.group](http://www.hilti.group)

### Turvallisuus

- ▶ **Noudata seuraavia turvallisuusohjeita, jotka varmistavat litiumioniakkujen turvallisen käsittelyn ja käytön.** Ohjeiden noudattamatta jättäminen saattaa aiheuttaa ihoärsytystä, vakavia syöpymisvammoja, kemiallisia palovammoja, tulipalon ja/tai räjähdyksen.
- ▶ Käsittele akkuja huolellisesti, jotta vältät vauriot ja terveydelle vakavasti vaarallisten nesteiden vuotamisen ulos!
- ▶ Akku ei saa mitenkään muuttaa tai manipuloida!
- ▶ Akkuja ei saa avata, puristaa, kuumentaa yli 80 °C:n lämpötilaan tai polttaa.
- ▶ Älä käytä tai lataa akkua, johon on kohdistunut isku tai joka muutoin on vaurioitunut. Tarkasta akustasi vaurioiden merkit säännöllisin välein.
- ▶ Älä koskaan käytä kierrätettyä tai korjattua akkua.
- ▶ Älä käytä akkua tai akkukäyttöistä sähkötyökalua koskaan lyöntityökaluna.
- ▶ Älä koskaan altista akkua suoralle auringonpaisteelle, korkealle lämpötilalle, kipinöille tai avotulelle. Siitä voi aiheutua räjähdys.
- ▶ Älä kosketa akun napoja sormilla, työkaluilla, koruilla tai muilla metallisilla esineillä. Seurauksena akku voi vaurioitua ja aiheuttaa aineellisia vahinkoja tai vammoja.
- ▶ Älä altista akkua sateelle, kosteudelle tai nesteille. Sisään tunkeutunut kosteus voi aiheuttaa oikosulun, sähköiskun, palovammoja tai räjähdyksen.
- ▶ Käytä aina vain tälle akkutyypille tarkoitettuja latureita ja sähkötyökaluja. Noudata niiden käyttöohjeissa annettuja ohjeita.
- ▶ Älä käytä tai varastoi akkua räjähdysvaarallisessa ympäristössä.
- ▶ Jos akku on liian kuuma koskea, se saattaa olla vaurioitunut. Laita akku palovaarattomaan paikkaan ja riittävän etäälle syttyvistä materiaaleista. Anna akun jäähtyä. Jos akku vielä tunnin kuluttuakin on liian kuuma koskea, akku on vaurioitunut. Toimi kappaleessa **Toimenpiteet akkupalossa** annettujen ohjeiden mukaisesti.

### Toiminta jos akku vaurioitunut

- ▶ Ota yhteys aina **Hilti**-huoltoon, jos akku on vaurioitunut.
- ▶ Älä käytä akkua, jos siitä vuotaa ulos nestettä.
- ▶ Vältä ulos vuotavan nesteen joutumista silmiin ja/tai iholle. Käytä akkunesteen käsittelyssä aina suojakäsineitä ja silmäsuojaimia.
- ▶ Poista ulos vuotanut akkuneste tarkoitukseen hyväksyttyä kemiallista puhdistusainetta käyttäen. Noudata maakohtaisia akkunesteen puhdistamisesta annettuja ohjeita ja määräyksiä.
- ▶ Aseta vaurioitunut akku palamattomaan säiliöön ja peitä se kuivalla hiekalla, liitujauheella (CaCO<sub>3</sub>) tai siikaatilla (vermikuliitti). Sulje säiliön kansi ilmatiiviisti ja säilytä säiliö kaukana syttyvistä kaasuisista, nesteistä tai esineistä.
- ▶ Hävitä säiliö viemällä se **Hilti Store** -liikkeeseen tai käänny vastuullisen jätteenkäsittely-yrityksen puoleen. **Noudata vaurioituneiden akkujen maakohtaisia kuljetusmääräyksiä!**

### Toiminta jos akku ei enää toimi

- ▶ Tarkkaile, esiintyykö akun epänormaalia käyttäytymistä, esimerkiksi virheellistä latautumista tai poikkeuksellisen pitkiä latausaikoja, tuntuvaa tehon heikkenemistä, epänormaalia LED-merkkivalojen toimintaa tai nestevuotoa. Nämä ovat merkki sisäisestä ongelmasta.
- ▶ Jos epäilet akun sisäistä ongelmaa, ota yhteys **Hilti**-huoltoon.
- ▶ Jos akku ei enää toimi tai jos sitä ei voi enää ladata tai siitä vuotaa ulos nestettä, akku on hävitettävä. Ks. kappale **Huolto ja hävittäminen**.

### Toimenpiteet akkupalossa



**Akkupalon aiheuttama vaara!** Palavasta akusta vapautuu ympäristöön vaarallisia ja räjähdysvaarallisia nesteitä ja höyryjä, jotka voivat aiheuttaa syöpymisvammoja, palovammoja tai räjähdyksiä.

- ▶ Käytä henkilökohtaisia suojavarusteita, jos joudut sammuttamaan akkupaloa.
- ▶ Varmista riittävä tuuletus, jotta vaaralliset ja räjähdysvaaralliset höyryt pääsevät poistumaan tilasta.
- ▶ Jos savun muodostus on runsasta, poistu tilasta heti.
- ▶ Jos hengitysteissä tuntuu ärsytystä, on syytä mennä lääkäriin.
- ▶ Hälytä palokunta ennen kuin aloitat sammutusyrityksen.
- ▶ Sammuta akkupalot pelkällä vedellä mahdollisimman etäältä suihkuttaen. Jauhesammuttimet tai sammutuspeitot eivät tehoa litiumioniakkujen paloihin. Akkujen ympäristön tulipalo sammutetaan tavallisilla sammutusaineilla.



- ▶ Älä yritä siirtää suurta määrää palavia akkuja. Siirrä säästyneet materiaalit kauemmas ja siten eristä kyseiset akut.

### Jos akku ei jäähdy, savuttaa tai palaa:

- ▶ Ota se lapioon ja heitä se ämpäriin, jossa on vettä. Veden jäähdyttävän vaikutuksen ansiosta palon leviäminen niihin akun kennoihin estyy, joissa lämpötila ei ole vielä noussut syttymisen kannalta kriittisen korkeaksi.
- ▶ Anna akun olla ämpärisä ainakin 24 tunnin ajan, kunnes akku on kokonaan jäähtynyt.
- ▶ Ks. kappale **Toiminta jos akku vaurioitunut**.

### Tietoa kuljetuksesta ja varastoinnista

- ▶ Ympäristön lämpötila välillä -17 °C ja +60 °C / 1 °F ja 140 °F.
- ▶ Varastointilämpötila välillä -20 °C ja +40 °C / -4 °F ja 104 °F.
- ▶ Akkuja ei saa säilyttää laturin päällä. Irrota akku laturista aina latauksen päätyttyä.
- ▶ Varastoi akut aina mahdollisimman viileässä ja kuivassa paikassa. Varastoinninen viileässä paikassa pidentää akun kestoa. Älä koskaan varastoi akkuja auringonpaisteessa, lämmittimen tai patterin päällä tai ikkunan vieressä.
- ▶ Akkuja ei saa koskaan lähettää postitse. Käännä kuljetusyrityksen puoleen, kun haluat lähettää vauriottomia akkuja.
- ▶ Älä koskaan kuljeta akkuja irrallaan muiden tavaroiden joukossa. Akut on suojattava kuljetuksen ajaksi kovilta iskuiltä ja tärinältä, ja ne on eristettävä kaikenlaisista sähköä johtavista materiaaleista ja muista akuista, jotta niiden navat eivät pääse kosketuksiin muiden akkujen napojen kanssa. Seurauksena saattaisi olla oikosulku. **Noudata maakohtaisia akkujen kuljetusmääryksiä.**


### Huolto ja hävittäminen

- ▶ Pidä akku puhtaana, rasvattomana ja öljyttömänä. Tarpeetonta pölyä ja likaa akun päällä on vältettävä. Puhdista akku kuivalla, pehmeällä sivelimellä tai puhtaalla, kuivalla kankaalla.
- ▶ Älä käytä akkuja, jos sen jäähdytysilmarat ovat tukkeutuneet. Puhdista jäähdytysilmarat varovasti kuivalla, pehmeällä harjalla.
- ▶ Estä vierasesineiden tunkeutuminen kotelon sisään.
- ▶ Varo, ettei kosteutta pääse tunkeutumaan akun sisään. Jos akkuun on päässyt kosteutta, käsittele sitä kuten vaurioitunutta akkuja ja eristä se palamattomaan säiliöön.
  - ▶ Ks. kappale **Toiminta jos akku vaurioitunut**.
- ▶ Ulosuotavat kaasut tai nesteet saattavat vaarantaa terveyden määräystenvastaisten hävittämisen seurauksena. Hävitä akku viemällä se **Hilti Store** -liikkeeseen tai käänny vastuullisen jätteenkäsittely-yrityksen puoleen. **Noudata vaurioituneiden akkujen maakohtaisia kuljetusmääryksiä!**
- ▶ Älä hävitä akkuja sekajätteen mukana.
- ▶ Hävitä akut siten, etteivät ne voi joutua lasten käsiin. Peitä liitännät sähköä johtamattomalla materiaalilla oikosulkujen välttämiseksi.

## Originaalkasutusjuhend

### 1 Andmed kasutusjuhendi kohta

#### 1.1 Käesoleva käsitusjuhendi kohta

- **Hoiatus!** Enne toote kasutamist veenduge, et olete tootele lisatud kasutusjuhendi, sealhulgas juhised, ohutus- ja hoiatusviited, joonised ja spetsifikatsioonid, läbi lugenud ja sellest aru saanud. Tutvuge eriti kõigi juhiste, ohutus- ja hoiatusviidete, jooniste, spetsifikatsioonide ning komponentide ja funktsioonidega. Selle eiramisel esineb elektrilöögi, tulekahju ja/või raskete vigastuste oht. Hoidke kasutusjuhend koos kõigi juhiste, ohutus- ja hoiatusviidete hilisemaks kasutamiseks alles.
- **HILTI** tooted on ette nähtud professionaalsele kasutajale ja neid tohivad käsitseda, hooldada ja korras hoida ainult volitatud ja asjaomase väljaõppega isikud. Nimetatud personal peab olema teadlik kõikidest kaasnevatest ohtudest. Seade ja sellega ühendatavad abivahendid võivad osutada ohtlikuks, kui neid ei kasutata nõuetekohaselt või kui nendega töötab vastava väljaõppeta isik.
- Lisatud kasutusjuhend vastab tehnika käesolevale tasemele trükki andmise ajal. Uusima versiooni leiata alati veebist Hilti toote leheküljelt. Järgige selleks sümboliga  tähistatud linki või QR-koodi käesolevas kasutusjuhendis.
- Andke toode teistele edasi ainult koos käesoleva kasutusjuhendiga!



## 1.2 Märkide selgitus

### 1.2.1 Hoiatused

Hoiatused annavad märku toote kasutamisel tekkivatest ohtudest. Kasutatakse järgmisi märksõnu:



**OHT**

**OHT !**

- ▶ Võimalikud ohtlikud olukorrad, mis võivad põhjustada kasutaja raskeid kehavigastusi või hukkamist.



**HOIATUS**

**HOIATUS !**

- ▶ Võimalik ohtlik olukord, mis võib põhjustada kasutaja raskeid kehavigastusi või hukkamist.



**ETTEVAATUST**

**ETTEVAATUST !**

- ▶ Võimalikud ohtlikud olukorrad, mis võivad põhjustada kehavigastusi või varalist kahju.

### 1.2.2 Sümbolid kasutusjuhendis

Käesolevas kasutusjuhendis kasutatakse järgmisi sümboleid:

	Järgige kasutusjuhendit
	Soovitusi seadme kasutamiseks ja muu kasulik teave
	Taaskasutatavate materjalide käsitsemine
	Elektrilisi tööriistu ja akusid ei tohi visata olmejäätmete hulka
	<b>Hilti</b> Li-Ion-aku
	<b>Hilti</b> Laadimisseade

### 1.2.3 Joonistel kasutatud sümbolid

Joonistel kasutatakse järgmisi sümboleid.

	Numbrid viitavad vastavatele joonistele kasutusjuhendi juhendi alguses.
	Numbrid joonistel tähistavad tähtsaid toiminguid või toimingute jaoks tähtsaid detaile. Tekstis tõstetakse need toimingud või detailid vastava numbril abil esile, näiteks <b>(3)</b> .
	Positsiooninumbreid kasutatakse joonisel <b>Ülevaade</b> ja need viitavad selgituste numbritele <b>toote ülevaates</b> .
	See märk näitab, et toote käsitsemisel tuleb olla eriti tähelepanelik.

## 1.3 Sümbolid tootel

### 1.3.1 Üldised sümbolid

Tootel võib kasutada järgmisi sümboleid:

	Toote toetab NFC-tehnoloogiat, mis ühildub iOS- ja Android-platvormidega.
	Juhtmevaba laadimine
	Alalisvool
	Kasutatud <b>Hilti</b> Li-Ion-aku seeria. Pidage kinni peatükis <b>Sihipärane kasutamine</b> esitatud juhistest.



## 1.4 Tooteinfo

**HILTI** tooted on ette nähtud professionaalsele kasutajale ja neid tohivad käsitseda, hooldada ja korras hoida ainult volitatud ja asjaomase väljaõppega isikud. Nimetatud personal peab olema teadlik kõikidest kaasnevatest ohtudest. Seade ja sellega ühendatavad abivahendid võivad osutada ohtlikuks, kui neid ei kasutata nõuetekohaselt või kui nendega töötab vastava väljaõppeta isik.

Tüübitähis ja seerianumber on tüübisildil.

- ▶ Kandke seerianumber järgmise tabelisse. Andmeid toote kohta vajate meie esindusele või hooldekeskusele päringute esitamisel.

### Toote andmed

USB-laadimisadapter	CU 4-22
Põlvkond	01
Seerianumber	

## 1.5 Vastavusdeklaratsioon

Seadme tootja kinnitab ainuvastutajana, et käesolevas kasutusjuhendis kirjeldatud seade vastab kehtivate õigusaktide nõuetele ja kehtivatele standarditele.

Tehnilised dokumendid on saadaval:

Hilti Entwicklungsgesellschaft mbH | Zulassung Geräte | Hiltistraße 6 | 86916 Kaufering, DE

## 2 Ohutus

### 2.1 Üldised ohutuse nõuded

**Lugege läbi kõik ohutuse nõuded ja juhised.**

- ▶ Ärge vaadake otse seadme valgusallikasse (LED) ja ärge suunake tuld teistele inimestele otse silma. Esineb pimestamise oht.
- ▶ Allakukkuvatest tarvikutest või liseseadistest tingitud vigastuste oht. Enne töö alustamist veenduge, et aku ja paigaldatud tarvik on kindlalt kinnitatud.
- ▶ Kasutage selle toote jaoks ainult **Hilti B 22** tüüpi liitiumioonakusid.
- ▶ Ärge asetage seadme ja juhtmevaba laadimispadja vahele võõrkehi. Nende hulka kuuluvad kaitseümbrised, metallised, magnetkaardid, pangakaardid, võtmed mündid, NFC-kaardid või RFID-kiibid. Need häidivad juhtmevaba laadimist ja põhjustavad ülekuumenemist või saavad ise kahjustusi. Veenduge, enne juhtmevaba laadimise alustamist, et sellel ei ole võõrkehi.
- ▶ Veenduge enne juhtmevaba laadimist, et USB-laadimisadapter asub horisontaalselt ja ärge laadige juhtmevabalt tugeva vibratsiooniga kohtades.
- ▶ Juhtmevaba laadimise korralliku töö tagamiseks asetage seade hoolikalt juhnevabale laadimispadjale.
- ▶ Kliinikutes ja haiglates, kus juhtmevabade seadmete kasutamine on keelatud, järgige eeskirju ja lülitage oma seade välja.
- ▶ Juhtmevabad seadmed võivad häirida meditsiintechniliste implantaatide ja muude meditsiiniseadmete, nagu südamestimulaatorite, tiguorgani implantaatide ja kuuldeaparaatide, tööd. Üksikasju uurige palun oma meditsiiniseadme tootjalt. Hoidke seadme kasutamisel meditsiiniseadmetega minimaalset vahemaad 30 cm.
- ▶ Kaitske toodet niiskuse eest. Ärge kasutage toodet tolmuses, niiskes ega määrdund keskkonnas, kuna see võib põhjustada häireid toote töös. Ärge pritsige tootele vett.

### 2.2 Akude hoolikas käsitlemine ja kasutamine

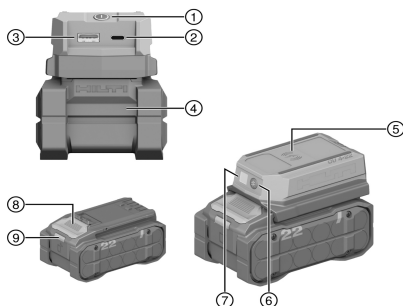
- ▶ **Järgige liitiumioonakude ohutu käsitlemise ja kasutamise kohta esitatud juhiseid.** Eiramine võib tekitada nahaärrituse, söövitususe, keemilise põletuse, tulekahju ja/või põhjustada plahvatuse.
- ▶ Kasutage akusid ainult siis, kui nende tehniline seisukord on veatu.
- ▶ Käsitlege akusid ettevaatlikult, et vältida on kahjustusi ja terviseohtlike vedelike eraldumist!
- ▶ Akusid ei tohi mingil juhul modifitseerida ega manipuleerida!
- ▶ Akusid ei tohi lahti võtta, kokku muljuda, kuumutada üle 80°C (176°F) ega põletada.



- ▶ Ärge kasutage ega laadige akusid, millele on avaldunud lõök või mis on muul viisil kahjustada saanud. Kontrollige regulaarselt, ega akudel ei ole märke kahjustustest.
- ▶ Ärge kunagi kasutage ringlusse võetud või parandatud akusid.
- ▶ Ärge kasutage akut või akutoitega elektrilist tööriista kunagi lõõgitarvikuna.
- ▶ Ärge jätke akut kunagi otsese päikesekiirguse, kuumuse, sädemete või lahtise leegi kätte. See võib põhjustada plahvatusi.
- ▶ Ärge puudutage aku pooluseid sõrmede, tööriistade, ehete või muude metallesemetega. See võib akut kahjustada, samuti tekitada varalist kahju ja kehavigastusi.
- ▶ Hoidke akusid eemal vihmast, niiskusest ja vedelikest. Sissetungiv niiskus võib põhjustada lühist, elektrilööki, põletust, tulekahju ja plahvatust.
- ▶ Kasutage üksnes seda tüüpi aku jaoks ette nähtud laadimisseadmeid ja elektrilisi tööriistu. Juhinduge asjaomastes kasutusjuhendites esitatud andmetest.
- ▶ Ärge kasutage ega säilitage akut plahvatusohtlikus keskkonnas.
- ▶ Vältige aku lühistamist. Enne aku asetamist seadmesse veenduge, et aku ja seadme kontaktid on vabad võõrkehadest.
- ▶ Kui aku on nii kuum, et seda ei saa puudutada, võib aku olla defektne. Asetage aku nähtavasse tulekindlasse kohta, mis on süttivatest materjalidest piisavaltkaugel. Laske akul jahtuda. Kui aku on ühe tunni pärast ikka veel liiga kuum, et seda puudutada saaks, siis on aku defektne. Pöörduge **Hilti** teeninduskeskusesse või lugege läbi dokument "Juhised **Hilti** liitiumioonakude ohutu käsitsemise ja kasutamise kohta".

### 3 Kirjeldus

#### 3.1 Toote ülevaade 1



- ① Nupp sisse/välja
- ② USB-C liides
- ③ USB-A liides
- ④ aku
- ⑤ Juhtmevaba laadimispaadi
- ⑥ Nupp LED-tuli sisse/välja
- ⑦ LED-tuli
- ⑧ Aku lukust avamise nupp
- ⑨ Aku oleku indikaator

#### 3.2 Sihipärane kasutamine

Kirjeldatud toode on USB-laadimisadapter. See on mõeldud mobiiltelefonide, tahvelarvutite, kõrvaklappide ja teiste USB-A- või USB-C-liidese või juhtmevaba laadimisfunktsiooniga seadmete laadimiseks ning kasutab **Hilti** B 22 tüüpi liitiumioonakusid.

- Kasutage toote jaoks ainult **Hilti** Nuron B 22 seeria liitiumioonakusid. Optimaalse võimsuse tagamiseks soovib **Hilti** kasutada toodet tabelis loetletud akudega.
- Kasutage akude laadimiseks ainult tabelis nimetatud **Hilti** laadijaid.

#### 3.3 Tarnekomplekt

USB-laadimisadapter, kasutusjuhend

Muud süsteemitooded leiata müügiesindusest **Hilti Store** või veebisaidilt: [www.hilti.group](http://www.hilti.group)

#### 3.4 Liitiumioonaku kuvamine

**Hilti** Nuron liitiumioonakud saavad näidata laetuse astet, anda veateateid ja näidata aku olekut.



### 3.4.1 Laetuse astme ja veateadete kuvamine

#### HOIATUS

#### Vigastuste oht allakukkuva aku tõttu!

- ▶ Kui aku on paigaldatud, tehke vabastuslukule vajutamisega kindlaks, et aku on kasutatavas tootesse õigesti sisse pandud.

Selleks et kuvada ühte järgmistest näitudest, vajutage korraks aku vabastusnupule.

Laetuse astet ning võimalikke tõrkeid kuvatakse pidevalt seni, kuni ühendatud seade on sisse lülitatud.

Seisund	Tähendus
Neli (4) LED-tuld põlevad pideva rohelise tulega	Laetuse aste: 100 % kuni 71 %
Kolm (3) LED-tuld põlevad pideva rohelise tulega	Laetuse aste: 70 % kuni 51 %
Kaks (2) LED-tuld põlevad pideva rohelise tulega	Laetuse aste: 50 % kuni 26 %
Üks (1) LED-tuli põleb pideva rohelise tulega	Laetuse aste: 25 % kuni 10 %
Üks (1) LED-tuli vilgub aeglaselt rohelise tulega	Laetuse aste: < 10 %
Üks (1) LED-tuli vilgub aeglaselt rohelise tulega	Liitiumioonaku on täielikult tühjenenud. Laadige akut. Kui LED-tuled pärast laadimist ikka veel kiiresti vilguvad, pöörduge <b>Hilti</b> hooldekeskusse.
Üks (1) LED-tuli vilgub kiiresti kollase tulega	Liitiumioonaku ja sellega ühendatud seade on üle koormatud, liiga külmad või liiga kuumad või on tegemist muu veaga. Viige seade ja aku soovitatud töötemperatuurile ja ärge avaldage tootele ülekoormust. Kui teade ei kao, pöörduge <b>Hilti</b> hooldekeskusse.
Üks (1) LED-tuli põleb kollase tulega	Liitiumioonaku ja sellega seotud toode ei ühildu. Palun pöörduge <b>Hilti</b> hooldekeskusse.
Üks (1) LED-tuli vilgub kiiresti punase tulega	Liitiumioonaku on lukustatud ja seda ei saa kasutada. Palun pöörduge <b>Hilti</b> hooldekeskusse.

### 3.4.2 Akude oleku kuvamine

Aku seisundi teadaasaamiseks hoidke vabastusklahvi all kauem kui kolm sekundit. Süsteem ei tuvasta võimalikku aku tõrget, mis on tingitud valest käsitlemisest, nt kukkumisest, torgetest, suurest kuumusest vms.

Seisund	Tähendus
Kõik LED-tuled süttivad pideva tulena ja seejärel põleb (1) LED-tuli pidevalt rohelise tulega.	Akut võib jätkuvalt kasutada.
Kõik LED-tuled süttivad pideva tulena (1) ja LED-tuli vilgub kiiresti kollase tulega.	Aku oleku kohta esitatud päringut ei saanud lõpetada. Korrake protsessi või pöörduge <b>Hilti</b> hooldekeskusse.
Kõik LED-tuled süttivad pideva tulena ja seejärel põleb (1) ja LED-tuli pideva punase tulega.	Kui ühendatud seadet saab jätkuvalt kasutada, on aku allesjäänud mahtuvus alla 50%. Kui ühendatud seadet ei saa enam kasutada, on aku kasutusressurss ammendunud ja aku tuleb välja vahetada. Palun pöörduge <b>Hilti</b> hooldekeskusse.

## 4 Tehnilised andmed

### 4.1 Tooteinfo

Nimipinge	21,6 V	
Kaal EPTA Procedure 01 järgi ilma akuta	260 g (9,17 oz)	
Väljundvõimsus (üksikult)	<b>USB-A</b>	5V/3A, 9V/2A, 12V/1.5A (≤18 W)
	<b>USB-C</b>	5V/3A, 9V/3A, 12V/3A, 15V/3A, 20V/3.25A (≤65 W)



Väljundvõimsus (üksikult)	Juhtmevaba	≤10 W
Väljundvõimsus (kokku)	USB-A + USB-C + juhtmevaba	≤ 93 W
Hoiutemperatuur		-20 °C ... 60 °C (-4,0 °F ... 140,0 °F)
Ümbritseva keskkonna temperatuur töötamise ajal		-17 °C ... 40 °C (1,4 °F ... 104,0 °F)

#### 4.2 Juhtmevabad omadused

Juhtmevaba energia edastamise sagedus	115 kHz ... 148 kHz
Maksimaalne H-välja tugevus	5.2 dBuA/m (@10m)

#### 4.3 Aku

Aku tööpinge	21,6 V
Aku kaal	Vt peatükki "Nõuetekohane kasutamine"
Ümbritseva keskkonna temperatuur töötamise ajal	-17 °C ... 60 °C (1,4 °F ... 140,0 °F)
Hoiutemperatuur	-20 °C ... 40 °C (-4,0 °F ... 104,0 °F)
Aku temperatuur laadimise alguses	-10 °C ... 45 °C (14,0 °F ... 113,0 °F)

## 5 Töö ettevalmistamine

### HOIATUS

#### Vigastuste oht soovimatu käivitumise tõttu!

- ▶ Enne seadme seadistamist, tarvikute vahetamist ja seadme hoiukohta panekut eemaldage sellest aku.

Järgige kasutusjuhendis esitatud ja tootele märgitud ohutusnõudeid ja hoiatusi.

#### 5.1 Aku laadimine

1. Enne laadimist lugege laadimiseadme kasutusjuhendit.
2. Veenduge, et aku ja laadimiseadme kontaktid on puhtad ja kuivad.
3. Laadige akut selleks ettenähtud laadimiseadmega. → Lehekülg 151

#### 5.2 Aku paigaldamine

### HOIATUS

#### Vigastuste oht lühise või allakukkunud aku tõttu!

- ▶ Enne aku paigaldamist veenduge, et aku ja seadme kontaktidel ei ole võõrkehaseid.
- ▶ Veenduge, et aku fikseerub alati korrektselt kohale.

1. Enne esmakordset kasutamist laadige aku täiesti täis.
2. Lükake aku seadmesse, kuni see kuuldavalt kohale fikseerub.
3. Kontrollige aku kindlat kinnitumist.

#### 5.3 Aku eemaldamine

1. Vajutage aku vabastusnupule.
2. Tõmmake aku seadmest välja.



## 6 Käsitsemine

---

Järgige kasutusjuhendis esitatud ja tootele märgitud ohutusnõudeid ja hoiatusi.

### 6.1 Sisselülitamine / väljalülitamine

1. Toote sisselülitamiseks vajutage korraks nupule sisse/välja või nupule LED-tuli sisse/välja.
2. Toote väljalülitamiseks hoidke 1,5 sekundi jooksul all nuppu sisse/välja.



Toode lülitub pärast 5 minuti pikkust mittekasutamist automaatselt välja.

---

### 6.2 Seadme laadimine USB-liidese kaudu

- ▶ Ühendage oma seadme laadimiskaabel USB-laadimisadapteri liidesega.



Külma, kuiva ilma korral võib rakenduda toote elektrostaatilise lahenduse (ESD) eest kaitsmise funktsioon, mis lülitab toote välja. Tavapärase töö uuesti taastamiseks eemaldage aku ja paigaldage see uuesti tagasi.

---

### 6.3 Seadme juhtmevaba laadimine

- ▶ Asetage seade juhtmevaba laadimispadja keskele. Kontrollige seadme laetusastet.



Tootel on sisemine temperatuurihaldus ning see kohandab väljundvõimsuse dünaamiliselt ümbritseva temperatuuriga.

Kui juhtmevaba seadet ei tuvastata, lõpetatakse juhtmevaba laadimine 5 minuti järel automaatselt. Juhtmevaba laadimise funktsiooni taasaktiveerimiseks vajutage korraks nupule sisse/välja või nupule LED-tuli sisse/välja.

---

### 6.4 LED-tule sisse- ja väljalülitamine

- ▶ LED-tule sisse lülitamiseks vajutage lülitit LED sisse/välja. LED-tule väljalülitamiseks vajutage uuesti nuppu LED-tuli sisse/välja.

## 7 Hooldus ja korrashoid

---



### HOIATUS

**Vigastuste oht paigaldatud aku korral !**

- ▶ Enne mis tahes hooldus- ja korrashoiutöid eemaldage seadmest aku!
- 

#### Toote hooldus

- Eemaldage kõvast kinni olev mustus ettevaatlikult.
- Puhastage ventilatsioonivahendid ettevaatlikult kuiva, pehme harjaga.
- Puhastage korpust ainult veidi niiske lapiga. Ärge kasutage silikooni sisaldavaid hooldusvahendeid, sest need võivad kahjustada seadme plast detaile.
- Seadme kontaktide puhastamiseks kasutage puhast kuiva lappi.

#### Liitium-ioonakude hooldus

- Ärge kunagi kasutage akut, mille ventilatsioonivad on ummistunud. Puhastage ventilatsioonivahendid ettevaatlikult kuiva, pehme harjaga.
- Kaitske akut tolmu ja mustuse eest. Ärge jätke akut kunagi suure niiskuse kätte (ärge asetage seda vette ja ärge jätke vihma kätte).  
Kui aku on märjaks saanud, siis käsitlege seda nii, nagu oleks see kahjustatud. Isoleerige aku tulekindlas anum as ja pöörduge **Hilti** hooldekeskusesse.
- Hoidke aku puhas õlist ja rasvast. Vältige akusse asjatult tolmu ja mustuse kogunemist. Puhastage akut kuiva pehme harjaga või puhta kuiva lapiga. Ärge kasutage silikooni sisaldavaid hooldusvahendeid, sest need võivad kahjustada seadme plast detaile.  
Ärge puudutage aku kontakte ja ärge eemaldage kontaktidelt tehases peale kantud mäaret.
- Puhastage korpust ainult veidi niiske lapiga. Ärge kasutage silikooni sisaldavaid hooldusvahendeid, sest need võivad kahjustada seadme plast detaile.





## Tehnohooldus

### HOIATUS

**Elektrilöögi oht!** Elektridetailide asjatundmatu parandamine võib kaasa tuua raskeid vigastusi ja põletusi.

- ▶ Elektridetaille tohivad parandada ainult elektriala asjatundjad.
- 
- Kontrollige regulaarselt, kas kõik nähtavad osad on terved ja juhtelemendid töötavad veatult.
  - Ärge kasutage seadet kahjustuste ja/või tõrgete korral. Laske seade kohe parandada **Hilti** hooldekeskuses.
  - Pärast hooldus- ja korrashoiutöid paigaldage kõik kaitseseadised ja kontrollige, kas need töötavad veatult.



Ohutu töö tagamiseks kasutage ainult originaalvaruosi, -materjale ja lisatarvikuid. **Hilti** heakskiidetud varuosad, materjalid ja lisatarvikud oma tootele leiate müügiesindusest **Hilti Store** või veebilehelt: [www.hilti.group](http://www.hilti.group)

## 8 Transport ja ladustamine

### Elektriseadmete ja akude transport

#### ETTEVAATUST

**Soovimatu käivitamine transportimisel !**

- ▶ Transportige tooteid ilma akudeta!
- 
- ▶ Eemaldage aku/akud.
  - ▶ Ärge kunagi transportige akusid lahtiselt. Enne aku transportimist tuleb aku pakendada sellisel, et see oleks kaitstud löökide ja vibratsiooni eest ning isoleeritud kõikidest elektrit juhtivatest materjalidest või teistest akudest, et vältida kokkupuudet teise aku klemmidega ning lühise teket. **Järgige akude transpordi suhtes kehtivaid riiklikke eeskirju.**
  - ▶ Akusid ei tohi saata posti teel. Kahjustamata akude saatmiseks pöörduge logistikaettevõtja poole.
  - ▶ Iga kord enne kasutamist ning enne ja pärast pikemat transporti või hoiustamist kontrollige seadet ja akusid vigastuste suhtes.

### Elektriseadmete ja akude ladustamine

#### HOIATUS

**Defektsed akud või lekkivad akud võivad tekitada vigastusi !**

- ▶ Kasutusvälisel ajal eemaldage seadmest aku!
- 
- ▶ Hoidke seadet ja akusid jahedas ja kuivas kohas. Pidage kinni tehnilistes andmetes toodud temperatuuripiirangutest.
  - ▶ Ärge hoidke akusid laadimisseadmes. Pärast laadimist eemaldage aku laadimisseadmest.
  - ▶ Ärge hoidke akusid päikese käes, radiaatori peal või klaasi taga.
  - ▶ Hoidke seadet ja akusid lastele ja kõrvalistele isikutele ligipääsmatus kohas.
  - ▶ Iga kord enne kasutamist ning enne ja pärast pikemat transporti või hoiustamist kontrollige seadet ja akusid vigastuste suhtes.

## 9 Abi tõrgete puhul

Järgige kõigi tõrgete korral aku olekunäidikut. Vt ptk **Litium-ioonaku näidud** → Lehekülj 151.

Kui peaks esinema tõrge, mida ei ole järgmises tabelis nimetatud või mida Te ei suuda ise kõrvaldada, pöörduge **Hilti** hooldekeskusse.

Tõrge	Võimalik põhjus	Lahendus
Seade ei tööta.	Aku ei ole korrektselt sisestatud.	▶ Laske akul kuuldava klõpsuga paika fikseeruda.
	Aku on peaaegu tühi.	▶ Laadige aku täis.
	Toode lülitub pärast 5 minuti pik-kust mittekasutamist automaatselt välja.	▶ Vajutage toote sisselülitamiseks korraks nupule sisse/välja või nupule LED-tuli sisse/välja.



Tõrge	Võimalik põhjus	Lahendus
Seadet ei saa juhtmevabalt laadida.	Seade ei asu õigesti juhtmevabalt laadimispadjal.	▶ Joondage seadme pool toote juhtmevaba laadimise sümboliga.
	Kui juhtmevaba seadet ei tuvastata, lõpetatakse juhtmevaba laadimine 5 minuti järel automaatselt.	▶ Juhtmevaba laadimise funktsiooni taasaktiveerimiseks vajutage korraks nupule sisse/välja või nupule LED-tuli sisse/välja.
Aku tühjeneb tavalisest kiiremini.	Ümbritseva keskkonna väga madal temperatuur.	▶ Laske akul soojeneda aeglaselt toatemperatuurile.
Aku ei fikseeru kuuldava klõpsuga kohale.	Aku fiksaatorid on mustad.	▶ Puhastage fiksaatorid ja laske akul tööasendisse fikseeruda.
Seade või aku läheb väga kuumaks.	Elektriline rike.	▶ Lülitage seade kohe välja, eemaldage aku, jälgige seda, laske akul jahtuda ja võtke ühendust <b>Hilti</b> hooldekeskusega.
Toote väljundvõimsus on piiratud.	Kõrgetel temperatuuridel langeb laadimiskiirus ja võimsust piiratakse.	▶ Laske tootel jahtuda toatemperatuurile.

## 10 Utiliseerimine

### HOIATUS

**Valest käitlemisest tingitud vigastuste oht!** Eralduvad gaasid või vedelikud on terviseohtlikud.

- ▶ Ärge saatke kahjustada saanud akusid posti teel!
- ▶ Lühise vältimiseks katke akukontaktid elektrit mittejuhtiva materjaliga.
- ▶ Käideldel akusid nii, et need ei satu laste kätte.
- ▶ Utiliseerige aku **Hilti Store** esinduses või pöörduge asjaomase jäätmekäitlusettevõtte poole.

Enamik **Hilti** seadmete valmistamisel kasutatud materjalidest on taaskasutatavad. Taaskasutuse eelduseks on materjalide korralik sorteerimine. Paljudes riikides kogub **Hilti** kasutusressursi ammendanud seadmed kokku. Lisateavet saate **Hilti** müügiesindusest.



- ▶ Ärge visake kasutusressursi ammendanud elektrilisi tööriistu, elektroonikaseadmeid ja akusid olmejäätmete hulka!

## 11 Tootja garantii

- ▶ Garantiitingimusi puudutavates küsimustes pöörduge oma kohaliku **Hilti** partneri poole.

## 12 Selgitused

### 12.1 FCC-juhised (kehtib USA-s)



Testitulemused on näidanud, et seade vastab FCC jaotises 15 B-klassi digitaalseadmetele kehtestatud piirmääradele. Need piirmäärad näevad elumupiirkondades kasutamisel ette piisava kaitse häiriva kiirguse eest. Seda tüüpi seadmed tekitavad ja kasutavad kõrgsagedusenergiat ja võivad seda ka välja kiirata. Seetõttu võivad nad nõuetele mittevastava kasutuse korral tekitada häireid raadio- ja televisioonivastuvõtus.

Häirete teke ei ole välistatud. Kui seade põhjustab raadio- ja televisioonisignaali vastuvõtus häireid, mida saab kindlaks teha seadme välja- ja sisselülitamise teel, soovime seadme kasutajal kahendada häirete kõrvaldamiseks järgmisi meetmeid:

- Vastuvõtuantenn uuesti välja reguleerida või muuta antenni asendit.
- Suurendada vahemaad seadme ja vastuvõtja vahel.
- Ühendada seade pistikupessa voluringis, mis ei kattu vastuvõtja omaga.
- Paluda abi müüjalt või kogenud raadio-/TV-tehnikult.



Seade vastab FCC-sätete paragrahvile 15. Seadme kasutuselevõtuks peavad olema täidetud järgmised tingimused.

- Seade ei tohi põhjustada kahjulikke häiringuid.
- Seade peab vastu võtma igasugust kiirgust, sealhulgas kiirgust, mis tekitab soovimatud toimingud.



Hiiti poolt selgesõnaliselt lubatuna heaks kiitmata muudatused või ümberehitused võivad põhjustada kasutaja poolt seadme kasutamise õiguse kaotamist.

## 12.2 IC-juhised (kehtib Kanadas)

See seade sisaldab litsentsivaba saatjat/vastuvõtjat, mis on vastab Innovation, Science and Economic Development Canada litsentsivabale RSS-le. Kasutuselevõtuks peavad olema täidetud järgmised kaks tingimust:

- See seade ei tohi põhjustada häireid.
- Seade peab vastu võtma igasugust kiirgust, sealhulgas kiirgust, mis tekitab seadme soovimatud toimingud.

## 12.3 Kiirguskoormusdeklaratsioon (kehtib USA-s)

Seade vastab FCC kontrollimata keskkonna kiirguskoormuse piirväärtustele. Jälgige seadme paigutamisel ja kasutamisel seda, et hoiaksite kiirguri ja oma keha vahel vahemaad üle 20 cm.

## 12.4 Kiirguskoormusdeklaratsioon (kehtib Kanadas)

Toode vastab IC kontrollimata keskkonna kiirguskoormuse piirväärtustele. Jälgige seadme paigutamisel ja kasutamisel seda, et hoiaksite saatja ja oma keha vahel vahemaad vähemalt 10 cm.

## 12.5 Kiirguskoormusdeklaratsioon (kehtib EL-is)

Seda seadet on kontrollitud kasutamiseks kontrollimata keskkonnas. RF-koormuspiiride järgimiseks tuleb kasutaja keha ja toote vahel hoida minimaalset vahemaad 20 cm.

## 13 Lisateave

Lisatarvikud, süsteemsed tooted ja lisateavet oma seadme kohta leiate → **siit**.



**Hiina RoHS (direktiiv ohtlike ainete kasutamise piirangute kohta)**

根据 SJ/T 11364-2014 的有害物质材料披露  
 Hazardous substances material disclosure according to SJ/T 11364-2014

Product type: USB Charging Adapter  
 Products: CU 4-22 01

零件名称 Part name	有害物质 Hazardous substances					
	铅	汞	镉	六价铬	多溴联苯	多溴二苯醚
	Lead (Pb)	Mercury (Hg)	Cadmium (Cd)	Hexavalent Chromium (Cr(VI))	Polybrominated biphenyls (PBB)	Polybrominated biphenylethers (PBDE)
上壳 Top Cover	o	o	o	o	o	o
LED 板支架 LED board bracket	o	o	o	o	o	o
导光罩 Lens	o	o	o	o	o	o
接口 Interface	o	o	o	o	o	o
端子 Terminal	o	o	o	o	o	o
LED 灯按键 LED button	o	o	o	o	o	o
电源按键 Power button	o	o	o	o	o	o
导热硅胶片 Heat sink silica	o	o	o	o	o	o
绝缘片 Insulation paper	o	o	o	o	o	o
按键板 Key PCBA	o	o	o	o	o	o
无线板 Wireless PCBA	o	o	o	o	o	o
主板 Main PCBA	o	o	o	o	o	o
以下表格均依据 SJ/T 11364 通则制定。 O: 表示该有害物质在该部件所有均质材料中的含量均在 GB/T 26572 标准规定的限量要求以下。 X: 表示该有害物质至少在该部件的某一均质材料中的含量超出 GB/T 26572 标准规定的限量要求。 (企业可基于其实际情况在包装箱内提供 “X” 标识的详细技术说明。)  The following tables are prepared in accordance with the provision of SJ/T 11364. O: Indicates that said hazardous substances contained in all of the homogeneous materials for this part is below the limit requirement of GB/T 26572 X: Indicates that said hazardous substances contained in at least one of the homogeneous materials used for this part is above the limit requirement of GB/T 26572. (Enterprises may further provide in this box technical explanation for marking "X" based on their actual circumstances.)						

Tabel kehtib Hiina turu suhtes.



Taiwani RoHS (direktiiv ohtlike ainete kasutamise piirangute kohta)

限用物質含有情況標示聲明書

Declaration of the Presence Condition of the Restricted Substances Marking

設備名稱： Equipment name:		USB Charging Adapter		型號（型式）： Type designation:		CU 4-22 01	
單元 Unit	限用物質及其化學符號 Restricted substances and its chemical symbols						
	鉛 Lead (Pb)	汞 Mercury (Hg)	鎘 Cadmium (Cd)	六價鉻 Hexavalent Chromium (Cr (VI))	多溴聯苯 Polybrominated biphenyls (PBB)	多溴二苯醚 Polybrominated biphenylethers (PBDE)	
上殼 Top Cover	o	o	o	o	o	o	o
LED 板支架 LED board bracket	o	o	o	o	o	o	o
導光罩 Lens	o	o	o	o	o	o	o
接口 Interface	o	o	o	o	o	o	o
端子 Terminal	o	o	o	o	o	o	o
LED 燈按鍵 LED button	o	o	o	o	o	o	o
電源按鍵 Power button	o	o	o	o	o	o	o
導熱矽膠片 Heat sink silica	o	o	o	o	o	o	o
絕緣片 Insulation paper	o	o	o	o	o	o	o
按鍵板 Key PCBA	o	o	o	o	o	o	o
無線板 Wireless PCBA	o	o	o	o	o	o	o
主板 Main PCBA	o	o	o	o	o	o	o
備考 1. “超出 0.1 wt %” 及 “超出 0.01 wt %” 係指限用物質之百分比含量超出百分比含量基準值。 Note 1: “Exceeding 0.1wt.% and exceeding 0.01wt.%” indicate that the percentage contain of the restricted substance exceeds the reference percentage value of presence condition. 備考 2. “o” 係指該項限用物質之百分比含量未超出百分比含量基準值。 Note 2: “o” – indicates that the percentage contain of the restricted substance does not exceeds the percentage of reference value of presence. 備考 3. “-” 係指該項限用物質為排除項目。 Note 3: The “-” indicates that the restricted substance corresponds to the exemption.							

See tabel kehtib kasutamiseks Taiwani turul.

## 14 Hilti Li-Ion-akud

### Ohutus- ja kasutusjuhised

Selles dokumendis kasutatakse mõistet "aku" taaslaetavate Hilti liitiumioonakude kohta, milles on koondatud mitu liitiumioonelementi. Need on ette nähtud Hilti elektriliste tööriistade jaoks ja neid tohib kasutada üksnes koos Hilti tööriistadega. Kasutage üksnes **Hilti** originaalakusid!

### Kirjeldus

**Hilti** Akud on varustatud elementide juhtimise ja kaitse süsteemidega.

Akud koosnevad liitiumioonelementidest, mis tagavad väga suure spetsiifilise energiatiheduse. Liitiumioonakudel on väga väike mälu efekt, kuid need on väga tundlikud löökide, süvätühjenemise ja kõrgete temperatuuride suhtes.



2401892

### Ohutus

- ▶ **Järgige liitumioonakude ohutu käsitlemise ja kasutamise kohta esitatud juhiseid.** Eiramine võib tekitada nahaärrituse, söövitususe, keemilise põletuse, tulekahju ja/või põhjustada plahvatusi.
- ▶ Käsitlege akusid ettevaatlikult, et vältida on kahjustusi ja terviseohtlike vedelike eraldumist!
- ▶ Akusid ei tohi mingil juhul modifitseerida ega manipuleerida!
- ▶ Akusid ei tohi lahti võtta, muljuda, kuumutada üle 80 °C ega põletada.
- ▶ Ärge kasutage ega laadige akusid, millele on avaldunud lõök või mis on muul viisil kahjustada saanud. Kontrollige regulaarselt, ega akudel ei ole märke kahjustustest.
- ▶ Ärge kunagi kasutage ringlusse võetud või parandatud akusid.
- ▶ Ärge kasutage akut või akutoitega elektrilist tööriista kunagi löögitarvikuna.
- ▶ Ärge jätke akut kunagi otsese päikesekiirguse, kuumuse, sädemete või lahtise leegi kätte. See võib põhjustada plahvatusi.
- ▶ Ärge puudutage aku poolseid sõrmede, tööriistade, ehete või muude metallesemetega. See võib akut kahjustada, samuti tekitada varalist kahju ja kehavigastusi.
- ▶ Hoidke akusid eemal vihmast, niiskusest ja vedelikest. Sissetungiv niiskus võib põhjustada lühist, elektrilööki, põletust, tulekahju ja plahvatust.
- ▶ Kasutage üksnes seda tüüpi aku jaoks ette nähtud laadimisseadmeid ja elektrilisi tööriistu. Juhinduge asjaomastes kasutusjuhendites esitatud andmetest.
- ▶ Ärge kasutage ega säilitage akut plahvatusohtlikus keskkonnas.
- ▶ Kui aku on nii kuum, et seda ei saa puudutada, võib aku olla defektne. Asetage aku nähtavasse tulekindlasse kohta, mis on süttivatest materjalidest piisavaltkaugel. Laske akul jahtuda. Kui aku on ühe tunni pärast ikka veel liiga kuum, et seda puudutada saaks, siis on aku defektne. Tegutsege vastavalt juhistele, mis on esitatud peatükis **Meetmed aku süttimise korral**.

### Toimimine kahjustada saanud akude korral

- ▶ Kui aku on kahjustada saanud, võtke alati ühendust **Hilti** hooldekeskusega.
- ▶ Ärge kasutage akut, millest eraldub vedelikku.
- ▶ Vedeliku väljavoolamise korral vältige selle otsest sattumist silma või nahale. Akust eraldunud vedeliku käitlemisel kandke alati kaitsekindaid ja kaitseprille.
- ▶ Akust välja voolanud vedeliku eemaldamiseks kasutage selleks ette nähtud keemilist puhastusvahendit. Järgige akuvedeliku suhtes kehtivaid eeskirju.
- ▶ Asetage defektne aku tulekindlasse mahutisse ja katke see kuiva liiva, kriidipulbri (CaCO<sub>3</sub>) või silikaadiga (vermikuliit). Seejärel sulgege õhukindlalt kaanega ja hoidke mahutit eemal süttivatest gaasidest, vedelikest ja tuleohtlikest esemetest.
- ▶ Toimetage mahuti **Hilti Store** või pöördege pädeva jäätmekäitlusettevõtja poole. **Kahjustada saanud akude transportimisel järgige kohalikke veoeskirju!**

### Toimimine kasutusressursi ammendanud akude korral

- ▶ Pange tähele, kui aku töötab ebaharilikult, näiteks kui laadimisel esineb tõrkeid, laadimisaeg on ebatavaliselt pikk, jõudlus tuntuvalt väheneb, LED-tuled ebaharilikult põlevad või akust voolab välja vedelikku. Need annavad märku sellest, et aku sisemuses võib esineda probleeme.
- ▶ Kui teil on aku suhtes kahtlusi, võtke ühendust **Hilti** hooldekeskusega.
- ▶ Kui aku enam ei tööta, kui akusid ei saa enam laadida või kui akust eraldub vedelikku, ei tohi akut enam kasutada. Vt punkti **ja korrahoid kasutuskõlbmatuks muutunud seadmete käitus**.

### Meetmed aku süttimise korral



#### HOIATUS

**Aku põlengu oht!** Põlevast akust eraldub ohtlikke ja plahvatada võivaid vedelikke ja auru, mis võivad kaasa tuua korrosioonist tingitud vigastusi, põletusi ja plahvatusi.

- ▶ Aku põlengu kustutamisel kandke isikukaitsevahendeid.
- ▶ Kahjulike ja plahvatusohtlike aurude ärajuhtimiseks tagage piisav ventilatsioon.
- ▶ Intensiivse suitsu tekkimise korral lahkuge ruumist kohe.
- ▶ Hingamisteede ärrituse korral pöörduge arsti poole.
- ▶ Helistage päästemeetisse, enne kui üritate tuld kustutada.
- ▶ Aku põlengut kustutage üksnes veega, seejuures olge võimalikult kaugel. Pulberkustutid ja kustutuskeid ei toimi liitumioonakude korral. Ümbritseva ala põlengut saab kustutada tavaliste kustutusvahenditega.
- ▶ Ärge üritage suures koguses põlevaid akusid liigutada. Eemaldage läheduses olevad terved akud, et kahjustada saanud akusid isoleerida.



### Kui aku ei jahtu, suitseb või põleb:

- ▶ Tõstke see kühhliga üles ja visake vett täis ämbrisse. Jahutav toime takistab tulekahju levimist akuelementidele, mis ei ole veel jõudnud süttimiseks kriitilisele temperatuurile.
- ▶ Laske akul vähemalt 24 tundi ämbris seista, kuni see on täielikult jahtunud.
- ▶ Vt **Toimimine kahjustada saanud akude korral.**

### Andmed transpordi ja ladustamise kohta

- ▶ Töötemperatuur vahemikus -17°C ja +60°C / 1°F ja 140°F.
- ▶ Hoiutemperatuur vahemikus -20°C ja +40°C / -4°F ja 104°F.
- ▶ Ärge hoidke akusid laadimisseadmes. Pärast laadimist eemaldage aku laadimisseadmest.
- ▶ Hoidke akusid võimalikult jahedas ja kuivas kohas. Jahedas kohas hoidmine pikendab aku tööaega. Ärge hoidke akut kunagi päikese käes, radiaatori peal ega aknalaual.
- ▶ Akusid ei tohi saata posti teel. Kahjustamata akude saatmiseks pöörduge logistikaettevõtja poole.
- ▶ Ärge kunagi transportige akusid lahtiselt. Enne aku transportimist tuleb aku pakendada nii, et see oleks kaitstud löökide ja vibratsiooni eest ning isoleeritud kõikidest elektrit juhtivatest materjalidest või teistest akudest, et vältida kokkupuudet teise aku poolustega ning lühise teket. **Järgige akude transpordi suhtes kehtivaid riiklikke eeskirju.**


### Korrashoid ja käitlemine

- ▶ Hoidke aku puhas ning vaba õlist ja rasvast. Vältige ebavajalikku tolmü või mustust akul. Puhastage aku kuiva, pehme pintsi või puhta kuiva lapiga.
- ▶ Ärge kasutage akut, mille ventilatsiooniavad on ummistunud! Puhastage ventilatsiooniavasid ettevaatlikult kuiva, pehme harjaga.
- ▶ Ärge laske võõrkehadel sattuda aku sisemusse.
- ▶ Ärge laske niiskusel tungida aku sisemusse. Kui niiskus on tunginud aku sisemusse, siis käsitlege akut nii, nagu oleks see kahjustada saanud ja paigutage aku tulekindlasse mahutisse.
  - ▶ Vt **Toimimine kahjustada saanud akude korral.**
- ▶ Vale käitlemise tõttu väljatungivad gaasid või vedelikud võivad kahjustada tervist. Utiliseerige aku **Hilti Store** esinduses või pöörduge asjaomase jäätmekäitlusettevõtte poole. **Kahjustada saanud akude transportimisel järgige kohalikke veoeskirju!**
- ▶ Ärge visake akusid olmejäätmete hulka!
- ▶ Käideldge akusid nii, et need ei satu laste kätte. Lühise vältimiseks katke akukontaktid elektrit mittejuhtiva materjaliga.

## Originaalä lietošanas instrukcija

### 1 Informācija par lietošanas instrukciju

#### 1.1 Par šo lietošanas instrukciju

- **Brīdinājums!** Pirms sākt izstrādājuma lietošanu, pārliecinieties, ka ir izlasīta un saprasta izstrādājumam pievienotā lietošanas instrukcija, ieskaitot pamācības, drošības norādījumus un brīdinājumus, attēlus un specifikācijas. Īpaši rūpīgi iepazīstieties ar pamācībām, drošības norādījumiem un brīdinājumiem, attēliem un specifikācijām, kā arī sastāvdaļām un funkcijām. Neievērošanas gadījumā pastāv elektriskās strāvas trieciena, aizdegšanās un/vai smagu traumu risks. Rūpīgi uzglabājiet lietošanas instrukciju, ieskaitot visas pamācības, drošības norādījumus un brīdinājumus, turpmākai izmantošanai.
- **HILTI** izstrādājumi ir paredzēti profesionāliem lietotājiem, un to darbināšanu, apkopi un tehniskā stāvokļa uzturēšanu drīkst veikt tikai kvalificēts, atbilstīgi apmācīts personāls. Personālam ir jābūt labi informētam par iespējamajiem riskiem, kas var rasties darba laikā. Izstrādājums un tā papildaprīkojums var radīt bīstamas situācijas, ja to uztic neprofesionālam personālam vai nelieto atbilstīgi nosacījumiem.
- Pievienotā lietošanas instrukcija atbilst aktuālajam tehnikas attīstības līmenim tās sagatavošanas brīdī.. Aktuālā versija vienmēr ir pieejama tiešsaistē, Hilti izstrādājumu lapā. Lai tai piekļūtu izmantojiet šajā lietošanas instrukcijā iekļauto saiti vai kvadrāt kodu, kas apzīmēts ar simbolu .
- Vienmēr pievienojiet lietošanas instrukciju izstrādājumam, ja tas tiek nodots citai personai.

#### 1.2 Apzīmējumu skaidrojums

##### 1.2.1 Brīdinājumi

Brīdinājumi pievērš uzmanību bīstamībai, kas pastāv, strādājot ar izstrādājumu. Tiek lietoti šādi signālvārdi:



**⚠ BĪSTAMI!**

**BĪSTAMI! !**

- ▶ Pievērš uzmanību draudošām briesmām, kas var izraisīt smagus miesas bojājumus vai nāvi.

**⚠ BRĪDINĀJUMS!**

**BRĪDINĀJUMS! !**

- ▶ Pievērš uzmanību iespējamam apdraudējumam, kas var izraisīt smagas traumas vai pat nāvi.

**⚠ IEVĒROT PIESARDZĪBU!**

**UZMANĪBU! !**

- ▶ Norāda uz iespējami bīstamām situācijām, kas var izraisīt traumas vai materiālos zaudējumus.

**1.2.2 Simboli lietošanas instrukcijā**

Šajā lietošanas instrukcijā tiek izmantoti šādi simboli:

	Ievērojiet lietošanas instrukciju
	Norādījumi par lietošanu un cita noderīga informācija
	Rīcība ar atbilstošajiem materiāliem
	Neizmēģiniet elektroiekārtas un akumulatorus sadzīves atkritumos.
	<b>Hilti</b> Litija jonu akumulators
	<b>Hilti</b> Lādētājs

**1.2.3 Attēlos lietotie simboli**

Attēlos tiek lietoti šādi simboli:

	Šis skaitļi norāda uz attiecīgajiem attēliem, kas atrodami šīs lietošanas instrukcijas sākumā.
	Numerācija attēlos norāda uz svarīgām darbībām vai detaļām, kas ir svarīgas noteiktām darbībām. Tekstā šīs darbības vai detaļas ir izceltas, apzīmējot ar atbilstošiem numuriem, piemēram, <b>(3)</b> .
	Pozīciju numuri tiek lietoti attēlā <b>Pārskats</b> un norāda uz leģendas numuriem sadaļā <b>Izstrādājuma pārskats</b> .
	Šī simbola uzdevums ir pievērst īpašu uzmanību izstrādājuma lietošanas laikā.

**1.3 Simboli uz izstrādājuma**

**1.3.1 Vispārīgi simboli**

Uz izstrādājuma var tikt lietoti šādi simboli:

	Izstrādājums atbalsta tehnoloģiju NFC, kas ir saderīga ar iOS un Android platformām.
	Bezvadu uzlāde
	Līdzstrāva
	Izmantotā <b>Hilti</b> litija jonu akumulatoru sērija. Ņemiet vērā informāciju, kas iekļauta nodaļā <b>Nosacījumiem atbilstīga lietošana</b> .
	Ja uz izstrādājuma tas ir norādīts, šī sertifikācijas iestāde ir sertificējusi izstrādājumu laišanai aprītē ASV un Kanādas tirgū saskaņā ar spēkā esošajiem standartiem.





## 1.4 Izstrādājuma informācija

**HILTI** izstrādājumi ir paredzēti profesionāliem lietotājiem, un to darbināšanu, apkopi un tehniskā stāvokļa uzturēšanu drīkst veikt tikai kvalificēts, atbilstīgi apmācīts personāls. Personālam ir jābūt labi informētam par iespējamajiem riskiem, kas var rasties darba laikā. Izstrādājums un tā papildaprīkojums var radīt bīstamas situācijas, ja to uztic neprofesionālam personālam vai nelieto atbilstīgi nosacījumiem. Iekārtas tipa apzīmējums un sērijas numurs ir norādīti uz identifikācijas datu plāksnītes.

- ▶ Ierakstiet sērijas numuru zemāk redzamajā tabulā. Izstrādājuma dati jānorāda, vērsoties mūsu pārstāvniecībā vai servisā.

### Izstrādājuma dati

USB uzlādes adapters	CU 4-22
Paaudze	01
Sērijas Nr.	

## 1.5 Atbilstības deklarācija

Ražotājs, uzņemoties pilnu atbildību, apliecina, ka šeit aprakstītais izstrādājums atbilst spēkā esošo tiesību aktu un standartu prasībām.

Tehnisko dokumentāciju glabā:

Hilti Entwicklungsgesellschaft mbH | Zulassung Geräte | Hiltistraße 6 | 86916 Kaufering, DE

## 2 Drošība

### 2.1 Vispārīgie drošības norādījumi

**Izlasiet visus drošības norādījumus un instrukcijas.**

- ▶ Neskatieties tieši izstrādājuma apgaismojumā (LED) un neversiet to pret citu cilvēku seju. Pastāv apzibināšanas risks.
- ▶ Traumu risks, ko rada krītoši instrumenti un/vai piederumi. Pirms darba sākšanas pārļiecinieties, vai akumulators un uzmontētais papildaprīkojums ir kārtīgi nofiksēti.
- ▶ Lietojiet kopā ar šo izstrādājumu tikai sērijas B 22 **Hilti** litija jonu akumulatorus.
- ▶ Nenovietojiet starp ierīci un bezvadu uzlādes paliktņi svešķermeņus. Šādi svešķermeņus ir aizsargapvalki, metāla priekšmeti, magnētiskās kartes, bankas kartes, durvju atslēgas, monētas, NFC kartes vai RFID čipi. Tie traucē veikt bezvadu uzlādi un izraisa pārkaršanu vai var tikt bojāti. Pirms bezvadu uzlādes sākšanas pārļiecinieties par svešķermeņu neesamību.
- ▶ Pirms bezvadu uzlādes raugieties, lai USB uzlādes adapters būtu novietots horizontāli un neveiciet bezvadu uzlādi vietās, kur ir spēcīga vibrācija.
- ▶ Uzmanīgi novietojiet ierīci uz bezvadu uzlādes paliktņa, lai bezvadu uzlāde darbotos nevainojami.
- ▶ Klīnikās un slimnīcās, kur bezvadu ierīču lietošana ir aizliegta, lūdzu, ievērojiet noteikumus un izslēdziet ierīci.
- ▶ Bezvadu ierīces var traucēt medicīnisko implantu un citu medicīnas ierīču, piemēram, kardiostimulatoru, kohleāro implantu un dzirdes aparātu funkcijām. Lai iegūtu sīkāku informāciju, vērsieties pie savas medicīnas ierīces ražotāja. Lietojot ierīci, ievērojiet vismaz 30 cm attālumu no medicīnas ierīcēm.
- ▶ Sargājiet izstrādājumu no mitruma. Nelietojiet izstrādājumu putekļainā, mitrā vai netīrā vidē, jo tas var izraisīt darbības traucējumus. Neapšļakstiet izstrādājumu ar ūdeni.

### 2.2 Akumulatoru pareiza lietošana un apkope

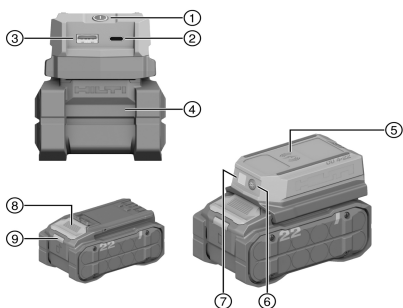
- ▶ **Ievērojiet turpmāk izklāstītos drošības norādījumus, lai litija jonu akumulatoru lietošana neradītu apdraudējumu.** Norādījumu neievērošana var izraisīt ādas kairinājumu, smagas korozīvas traumas, ķīmiskos apdegumus, ugunsgrēku vai eksploziju.
- ▶ Lietojiet akumulatorus tikai tad, ja tie ir nevainojamā tehniskajā stāvoklī.
- ▶ Rīkojieties ar akumulatoriem uzmanīgi, lai pasargātu tos no bojājumiem un nepieļautu veselībai ļoti kaitīgu šķidrumu izplūdi!
- ▶ Nekādā gadījumā nedrīkst veikt akumulatoru pārveidi vai citas neatļautas manipulācijas!
- ▶ Akumulatorus nedrīkst izjaukt, saspīest, sakarsēt virs 80 °C (176 °F) vai sadedzināt.
- ▶ Nelietojiet un nemēģiniet uzlādēt akumulatorus, kas bijuši pakļauti triecieniem vai ir bojāti citā veidā. Regulāri pārbaudiet, vai akumulatoriem nav konstatējamu bojājumu pazīmes.
- ▶ Nekādā gadījumā nelietojiet atjaunotus vai remontētus akumulatorus.



- ▶ Nekādā gadījumā nelietojiet akumulatoru vai ar akumulatoru darbināmu elektroiekārtu kā instrumentu sišanai.
- ▶ Nekādā gadījumā nepakļaujiet akumulatorus tiešiem saules stariem, augstai temperatūrai, dzirkstelēm vai atklātai liesmai. Tas var izraisīt eksploziju.
- ▶ Nepieskarieties bateriju poliem ar pirkstiem vai instrumentiem un nepieļaujiet, ka tie nonāk saskarē ar rotaslietām vai citiem priekšmetiem, kam piemīt elektriskā vadītspēja. Tas var izraisīt akumulatoru bojājumus, kā arī materiālu kaitējumu un traumas.
- ▶ Sargājiet akumulatorus no lietus un mitruma un šķidrumiem. Mitruma iekļūšana var izraisīt īssavienojumu, elektrisko triecienu, apdegumus, ugunsgrēku un eksploziju.
- ▶ Lietojiet kopā ar akumulatoru tikai tā tipam paredzētos lādētājus un elektroiekārtas. Ievērojiet attiecīgo lietošanas instrukciju norādījumus.
- ▶ Nelietojiet un neuzglabājiet akumulatoru sprādzienbīstamā vidē.
- ▶ Nepieļaujiet akumulatora īssavienojumu. Pirms akumulatora ievietošanas iekārtā pārbaudiet, vai uz akumulatora vai iekārtas kontaktiem neatrodas svešķermeņi.
- ▶ Ja akumulators kļūst pārāk karsts, iespējams, ka tas ir bojāts. Novietojiet akumulatoru labi pārredzamā, ugunsdrošā vietā, pietiekamā atstatumā no degošiem materiāliem. Ļaujiet akumulatoram atdzist. Ja pēc stundas akumulators joprojām ir tik karsts, ka to ir grūti satvert, tas nozīmē, ka tas ir bojāts. Vērsieties **Hilti** servisā vai izlasiet dokumentu "Norādījumi par **Hilti** litija jonu akumulatoru drošību un lietošanu".

### 3 Apraksts

#### 3.1 Izstrādājuma pārskats 1



- 1 Ieslēgšanas / izslēgšanas taustiņš
- 2 USB-C pieslēgvieta
- 3 USB-A pieslēgvieta
- 4 Akumulators
- 5 Bezvadu uzlādes paliktnis
- 6 LED ieslēgšanas / izslēgšanas taustiņš
- 7 LED apgaismojums
- 8 Akumulatora atbloķēšanas taustiņš
- 9 Akumulatora statusa indikācija

#### 3.2 Nosacījumiem atbilstīga lietošana

Aprakstītais izstrādājums ir USB uzlādes adapters. Tas ir paredzēts, lai uzlādētu mobilos tālrunus, planšetdatorus, austiņas un citas ierīces, kurām ir pieslēgvietā USB-A vai USB-C vai bezvadu uzlādes funkcija, kā strāvas avotu izmantojot **Hilti** tipa B 22 litija jonu akumulatorus.

- Lietojiet kopā ar šo izstrādājumu tikai sērijas B 22 **Hilti** litija jonu akumulatorus Nuron. Lai nodrošinātu optimālu darbības efektivitāti, **Hilti** iesaka lietot kopā ar šo izstrādājumu tabulā norādītos akumulatorus.
- Lietojiet šo akumulatoru uzlādēšanai tikai šajā tabulā norādīto sēriju **Hilti** lādētājus.

#### 3.3 Piegādes komplektācija

USB uzlādes adapters, lietošanas instrukcija

Citus šim izstrādājumam izmantojamus sistēmas produktus meklējiet **Hilti Store** vai tīmekļvietnē: [www.hilti.group](http://www.hilti.group)

#### 3.4 Litija jonu akumulatora indikācija

**Hilti** litija jonu akumulatoru Nuron indikācija var informēt par akumulatora uzlādes līmeni, kļūmēm un stāvokli.



### 3.4.1 Uzlādes līmeņa indikācija un kļūmes paziņojumi

#### BRĪDINĀJUMS!

#### Trauma risks akumulatora nokrišanas gadījumā!

- Ja akumulators ir ievietots un tiek nospiests atbloķēšanas taustiņš, nodrošiniet, lai akumulators atkal tiktu kārtīgi nofiksēts izstrādājumā.

Lai redzētu kādu no turpmāk aprakstītajām indikācijas veidiem, īsi nospiediet akumulatora atbloķēšanas taustiņu.

Uzlādes līmeņa un varbūtējo traucējumu indikācija ir redzama arī pastāvīgi, kamēr izstrādājums ir ieslēgts.

Statuss	Nozīme
Četras (4) LED konstanti deg zaļā krāsā	Uzlādes līmenis: no 100 % līdz 71 %
Trīs (3) LED konstanti deg zaļā krāsā	Uzlādes līmenis: no 70 % līdz 51 %
Divas (2) LED konstanti deg zaļā krāsā	Uzlādes līmenis: no 50 % līdz 26 %
(1) LED konstanti deg zaļā krāsā	Uzlādes līmenis: no 25 % līdz 10 %
Viena (1) LED lēni mirgo zaļā krāsā	Uzlādes līmenis: < 10 %
(1) LED ātri mirgo zaļā krāsā	Litija jonu akumulators ir pilnībā izlādējies. Uzlādējiet akumulatoru. Ja LED pēc akumulatora uzlādes joprojām ātri mirgo, vērsieties <b>Hilti</b> servisā.
(1) LED ātri mirgo dzeltenā krāsā	Litija jonu akumulators vai tam pievienotais izstrādājums ir pārslēgots, pārāk karsts vai pārāk auksts vai ir radusies cita kļūme. Nodrošiniet, lai izstrādājums vai akumulators būtu ieteicamajā darba temperatūrā, un lietojiet izstrādājumu tā, lai tas netiktu pārslēgots. Ja indikācija nepazūd, vērsieties <b>Hilti</b> servisā.
Viena (1) LED konstanti deg dzeltenā krāsā	Litija jonu akumulators un ar to savienotais izstrādājums nav savā starpā saderīgi. Lūdzu, vērsieties <b>Hilti</b> servisā.
(1) LED ātri mirgo sarkanā krāsā	Litija jonu akumulators ir bloķēts un nav lietojams. Lūdzu, vērsieties <b>Hilti</b> servisā.

### 3.4.2 Akumulatora stāvokļa indikācijas

Lai apskatītu akumulatora stāvokļa indikāciju, turiet atbloķēšanas taustiņu nospiesti ilgāk nekā trīs sekundes. Sistēma konstatē, ka potenciālu baterijas kļūmi, ko var izraisīt neatbilstīga apiešanās, piemēram, kritiens, saduršana, ārēja karstuma iedarbība utt.

Statuss	Nozīme
Visas LED deg kā skrejošā gaisma, pēc tam viena (1) LED konstanti deg zaļā krāsā.	Akumulatoru var turpināt lietot.
Visas LED deg kā skrejošā gaisma, pēc tam viena (1) LED konstanti deg dzeltenā krāsā.	Akumulatora stāvokļa informācijas nolasīšanu neizdevās pabeigt. Atkārtojiet procesu vai vērsieties <b>Hilti</b> servisā.
Visas LED deg kā skrejošā gaisma, pēc tam viena (1) LED konstanti deg sarkanā krāsā.	Ja pievienoto izstrādājumu var turpināt lietot, atlikusi akumulatora kapacitāte ir mazāka nekā 50 %. Ja pievienoto izstrādājumu vairs nevar lietot, akumulators ir savu laiku nokalpojis un jānomaina pret citu. Lūdzu, vērsieties <b>Hilti</b> servisā.



## 4 Tehniskie parametri

### 4.1 Izstrādājuma informācija

Nominālais spriegums		21,6 V
Svars atbilstīgi EPTA Procedure 01 bez akumulatora		260 g (9,17 oz)
Izejas jauda (atsevišķi)	USB-A	5V/3A, 9V/2A, 12V/1.5A (≤18 W)
	USB-C	5V/3A, 9V/3A, 12V/3A, 15V/3A, 20V/3.25A (≤65 W)
	Bezvadū	≤10 W
Izejas jauda (kopā)	USB-A + USB-C + bezvadū savienojums	≤ 93 W
Uzglabāšanas temperatūra		-20 °C ... 60 °C (-4,0 °F ... 140,0 °F)
Apkārtējā temperatūra darbības laikā		-17 °C ... 40 °C (1,4 °F ... 104,0 °F)

### 4.2 Bezvadū savienojuma raksturlielumi

Bezvadū enerģijas pārnese frekvence	115 kHz ... 148 kHz
Magnētiskā lauka maksimālā intensitāte	5.2 dBuA/m (@10m)

### 4.3 Akumulators

Akumulatora darba spriegums	21,6 V
Akumulatora svars	Skat. nodaļu "Paredzētajam mērķim atbilstošs lietojums"
Apkārtējā temperatūra darbības laikā	-17 °C ... 60 °C (1,4 °F ... 140,0 °F)
Uzglabāšanas temperatūra	-20 °C ... 40 °C (-4,0 °F ... 104,0 °F)
Akumulatora temperatūra uzlādes sākumā	-10 °C ... 45 °C (14,0 °F ... 113,0 °F)

## 5 Sagatavošanās darbam

### BRĪDINĀJUMS!

#### Traumu risks nejaūšas iedarbošanās gadījumā!

- ▶ Izņemiet no izstrādājuma akumulatoru pirms iestatījumu veikšanas, aprikojuma daļu nomaiņas vai izstrādājuma novietošanas glabāšanā.

Ievērojiet drošības norādījumus un brīdinājumus, kas atrodami šajā dokumentācijā un uz izstrādājuma.

### 5.1 Akumulatora uzlādēšana

1. Pirms uzlādes sākšanas izlasiet lādētāja lietošanas instrukciju.
2. Raugieties, lai akumulatora un lādētāja kontaktu virsmas ir tīras un sausas.
3. Veiciet akumulatora uzlādi atbilstīgā lādētājā. → Lappuse 164



## 5.2 Akumulatora ievietošana

### BRĪDINĀJUMS!

#### Traumu risks īssavienojuma vai akumulatora nokrišanas gadījumā!

- ▶ Pirms akumulatora ievietošanas pārliecinieties, ka uz akumulatora un izstrādājuma kontaktiem neatrodas nekādi svešķermeņi.
  - ▶ Pārbaudiet, vai akumulators ir droši nofiksēts.
- 
1. Pirms pirmās lietošanas pilnībā uzlādējiet akumulatoru.
  2. Iebīdiet akumulatoru izstrādājumā, līdz tas dzirdami nofiksējas.
  3. Pārbaudiet, vai akumulators ir droši nofiksēts.

## 5.3 Akumulatora izņemšana

1. Nospiediet akumulatora atbloķēšanas taustiņu.
2. Izvelciet akumulatoru no iekārtas.

## 6 Lietošana

Ievērojiet drošības norādījumus un brīdinājumus, kas atrodami šajā dokumentācijā un uz izstrādājuma.

### 6.1 Ieslēgšana / izslēgšana

1. Lai ieslēgtu izstrādājumu, īsi nospiediet ieslēgšanas / izslēgšanas taustiņu vai LED ieslēgšanas / izslēgšanas taustiņu.
2. Lai izslēgtu izstrādājumu, 1,5 sekundes turiet nospiestu ieslēgšanas / izslēgšanas taustiņu.



Ja izstrādājums netiek lietots, tas pēc 5 minūtēm izslēdzas automātiski.

### 6.2 Ierīces uzlāde, izmantojot USB pieslēgvietu

- ▶ Savienojiet savas iekārtas uzlādes kabeli ar USB uzlādes adaptera pieslēgvietu.



Aukstā, sausā laikā var iedarboties izstrādājuma elektrostātiskās izlādes (ESD) aizsardzības funkcija un izraisīt izstrādājuma izslēgšanos. Lai atjaunotu normālu darbības režīmu, izņemiet akumulatoru un ievietojiet no jauna.

### 6.3 Ierīces bezvadu uzlāde

- ▶ Novietojiet ierīci uz bezvadu uzlādes paliktņa tā vidū. Pārbaudiet ierīces uzlādes līmeni.



Izstrādājumam ir iekšējā temperatūras kontrole, un tas dinamiski pielāgo izejas jaudu apkārtējai temperatūrai.

Ja netiek konstatēta neviena bezvadu ierīce, bezvadu uzlāde automātiski izslēdzas pēc 5 minūtēm. Lai atkārtoti aktivētu bezvadu uzlādes funkciju, īsi nospiediet ieslēgšanas / izslēgšanas taustiņu vai LED ieslēgšanas / izslēgšanas taustiņu.

### 6.4 LED apgaismojuma ieslēgšana un izslēgšana

- ▶ Lai ieslēgtu LED apgaismojumu, nospiediet LED ieslēgšanas / izslēgšanas taustiņu. Lai izslēgtu LED apgaismojumu, nospiediet LED ieslēgšanas / izslēgšanas taustiņu vēlreiz.

## 7 Apkope un uzturēšana

### BRĪDINĀJUMS!

#### Traumu risks ievietota akumulatora gadījumā !

- ▶ Pirms jebkādiem apkopes un tehniskā stāvokļa uzturēšanas darbiem vienmēr izņemiet akumulatoru!

#### Izstrādājuma kopšana

- Uzmanīgi notīriet pielīpušos netīrumus.
- Ja izstrādājumam ir ventilācijas atveres, uzmanīgi iztīriet tās ar sausu, mīkstu birstīti.



- Notīriet korpusa virsmas tikai ar nedaudz samitrinātu drāniņu. Nelietojiet silikonu saturošus kopšanas līdzekļus, jo tie var sabojāt plastmasas daļas.
- Izstrādājuma kontaktu tīrīšanai lietojiet tīru un sausu drāniņu.

#### **Litija jonu akumulatoru apkope**

- Nekādā gadījumā nelietojiet akumulatoru ar nosprostotām ventilācijas atverēm. Uzmanīgi iztīriet ventilācijas atveres ar sausu, mikstu birstīti.
- Nepakļaujiet akumulatoru nevajadzīgai putekļu vai netīrumu ietekmei. Nekādā gadījumā nepakļaujiet akumulatoru spēcīgam mitrumam (piemēram, nemērciet to ūdenī un neatstājiet lietū).

Ja akumulators ir samircis, rīkojieties ar to tāpat, kā jūs rīkotos ar bojātu akumulatoru. Ievietojiet to izolētā nedegoša materiāla tvertnē un vērsieties **Hilti** servisā.

- Raugieties, lai akumulators nebūtu savārtīts ar nepiederīgu eļļu un smērvielām. Raugieties, lai uz akumulatora nevajadzīgi neuzkrātos putekļi un netīrumi. Notīriet akumulatoru ar sausu, mikstu birstīti vai tīru un sausu drāniņu. Nelietojiet silikonu saturošus kopšanas līdzekļus, jo tie var sabojāt plastmasas daļas.

Nepieskarieties akumulatora kontaktiem un neattīriet kontaktus no rūpnīcā uzklātās smērvielas.

- Notīriet korpusa virsmas tikai ar nedaudz samitrinātu drāniņu. Nelietojiet silikonu saturošus kopšanas līdzekļus, jo tie var sabojāt plastmasas daļas.

#### **Uzturēšana**

##### **⚠ BRĪDINĀJUMS!**

**Elektrošoka risks!** Neprofesionāli veikts elektrisko daļu remonts var kļūt par cēloni smagām traumām un apdegumiem.

- ▶ Elektrisko daļu labošanu var veikt tikai elektrības nozares speciālisti .
- 
- Regulāri pārbaudiet visas redzamās daļas, lai pārliecinātos, ka tās nav bojātas un funkcionē nevainojami.
  - Nelietojiet izstrādājumu, ja tam ir radušies bojājumi un/vai funkciju traucējumi. Nekavējoties nododiet izstrādājumu **Hilti** servisā remonta veikšanai.
  - Pēc apkopes un remonta darbiem piemontējiet vietā visas aizsargierīces un pārbaudiet, vai tās darbojas nevainojami.



Lai izstrādājuma lietošana būtu droša, izmantojiet tikai oriģinālās rezerves daļas, patērīna materiālus un piederumus. Rezerves daļas, patērīna materiālus un piederumus, kuru lietošanu kopā ar šo izstrādājumu akceptē **Hilti**, var atrast **Hilti Store** vai tīmekļvietnē: [www.hilti.group](http://www.hilti.group)

## **8 Transportēšana un uzglabāšana**

### **Elektroiekārtu un akumulatoru transportēšana**

#### **⚠ IEVĒROT PIESARDZĪBU!**

**Nekontrolēta iedarbošanās transportēšanas laikā !**

- ▶ Pirms iekārtu transportēšanas vienmēr izņemiet no tām akumulatorus!
- 
- ▶ Izņemiet akumulatoru / akumulatorus.
  - ▶ Nekādā gadījumā netransportējiet akumulatorus nenostiprinātā veidā, sabērtus kaudzē. Transportēšanas laikā akumulatori jāsaugā no triecieniem un vibrācijas, kā arī jāizolē no jebkādiem materiāliem, kam piemīt elektriskā vadītspēja, un citiem akumulatoriem, lai nepieļautu to nonākšanu saskarē ar citu bateriju kontaktiem un īssavienojuma rašanos. **Ievērojiet vietējos noteikumus par akumulatoru transportēšanu.**
  - ▶ Akumulatorus nedrīkst sūtīt pa pastu. Ja vēlaties nosūtīt nebojātus akumulatorus, vērsieties sūtījumu piegādes uzņēmumā.
  - ▶ Pirms katras lietošanas, kā arī pēc ilgākas transportēšanas pārbaudiet, vai izstrādājums un akumulatori nav bojāti.

### **Elektroiekārtu un akumulatoru uzglabāšana**

#### **⚠ BRĪDINĀJUMS!**

**Neparedzami bojājumi bojātu vai izplūdušu akumulatoru dēļ !**

- ▶ Pirms iekārtu novietošanas glabāšanā vienmēr izņemiet no tām akumulatorus!
- 
- ▶ Glabājiet izstrādājumu un akumulatorus vēsā un sausā vietā. Ievērojiet temperatūras robežvērtības, kas norādītas tehnisko parametru sadaļā.
  - ▶ Neglabājiet akumulatorus uz lādētāja. Pēc uzlādes procesa vienmēr noņemiet akumulatoru no lādētāja.



- ▶ Nekad neglabājiet akumulatorus saulē, uz siltuma avotiem vai aiz stikla.
- ▶ Glabājiet izstrādājumu un akumulatorus tā, lai tiem nevarētu piekļūt bērni un nepiederošas personas.
- ▶ Pirms katras lietošanas, kā arī pēc ilgākas transportēšanas pārbaudiet, vai izstrādājums un akumulatori nav bojāti.

## 9 Traucējumu novēršana

Traucējumu gadījumā ņemiet vērā akumulatora statusa indikāciju. Skat. nodaļu **Litija jonu akumulatora indikācija** → Lappuse 164.

Ja izstrādājuma darbībā radušies traucējumi, kas nav uzskaitīti šajā tabulā vai ko jums neizdodas novērst saviem spēkiem, lūdzu, meklējiet palīdzību mūsu **Hilti** servisā.

Traucējums	Iespējamais iemesls	Risinājums
Iekārta nedarbojas.	Akumulators nav pilnībā iebīdīts.	▶ Nofiksējiet akumulatoru ar sadzirdamu klikšķi.
	Akumulators ir gandrīz tukšs.	▶ Uzlādējiet akumulatoru.
	Ja izstrādājums netiek lietots, tas pēc 5 minūtēm izslēdzas automātiski.	▶ Lai ieslēgtu izstrādājumu, īsi nospiediet ieslēgšanas / izslēgšanas taustiņu vai LED ieslēgšanas / izslēgšanas taustiņu.
Nav iespējams veikt ierīces uzlādi bezvadu režīmā.	Ierīce nav pareizi novietota uz bezvadu uzlādes paliktņa.	▶ Novietojiet ierīci ar spoli pret izstrādājuma bezvadu uzlādes simbolu.
	Ja netiek konstatēta neviena bezvadu ierīce, bezvadu uzlāde automātiski izslēdzas pēc 5 minūtēm.	▶ Īsi nospiediet ieslēgšanas / izslēgšanas taustiņu vai LED ieslēgšanas / izslēgšanas taustiņu, lai atkārtoti aktivētu bezvadu uzlādes funkciju.
Akumulators izlādējas ātrāk nekā parasti.	Ļoti zema apkārtējā temperatūra.	▶ Ļaujiet akumulatoram pamazām sasilt līdz istabas temperatūrai.
Akumulators nenofiksējas ar sadzirdamu klikšķi.	Netīri akumulatora fiksācijas izciļņi.	▶ Notīriet fiksācijas izciļņus un nofiksējiet akumulatoru darba pozīcijā.
Izstrādājums vai akumulators spēcīgi sakarst.	Elektriskas problēmas.	▶ Nekavējoties izslēdziet izstrādājumu, izņemiet no tā akumulatoru, vērojiet to, ļaujiet tam atdzist un vērsieties <b>Hilti</b> servisā.
Izstrādājuma izejas jauda ir ierobežota.	Augstā temperatūrā uzlādes ātrums samazinās un jauda ir ierobežota.	▶ Ļaujiet izstrādājumam atdzist līdz istabas temperatūrai.

## 10 Nokalpojušo iekārtu utilizācija

### BRĪDINĀJUMS!

**Traumu risks neatbilstīgas utilizācijas gadījumā!** Veselības apdraudējums, izplūstot kaitīgām gāzēm un šķidrumiem.

- ▶ Bojātus akumulatorus nav atļauts nosūtīt!
- ▶ Lai nepieļautu īssavienojumus, nosedziet pieslēguma kontaktus ar materiālu, kam nepiemīt elektriskā vadītspēja.
- ▶ Utilizējiet akumulatorus tā, lai tiem nevarētu piekļūt bērni.
- ▶ Nododiet akumulatoru utilizācijai jūs apkalpojošajā **Hilti Store** vai vērsieties pie kompetentā atkritumu apsaimniekošanas uzņēmuma.

**Hilti** izstrādājumu izgatavošanā tiek izmantoti galvenokārt otrreiz pārstrādājami materiāli. Priekšnosacījums otrreizējai pārstrādei ir atbilstoša materiālu šķirošana. Daudzās valstīs **Hilti** pieņem nolietotās iekārtas



otrrreizējai pārstrādei. Lai saņemtu vairāk informācijas, vērsieties **Hilti** servisā vai pie sava pārdošanas konsultanta.



- Neizmetiet elektroiekārtas, elektroniskas ierīces un akumulatorus sadzīves atkritumos!

## 11 Ražotāja garantija

- Ar jautājumiem par garantijas nosacījumiem, lūdzu, vērsieties pie vietējā **Hilti** partnera.

## 12 Paskaidrojumi

### 12.1 FCC norādījums (attiecas uz ASV)

**i** Testi ir apliecinājuši, ka šī iekārta atbilst B klases digitālajām iekārtām paredzētajām robežvērtībām saskaņā ar FCC noteikumu 15. nodaļu. Šīs robežvērtības paredz pietiekamu aizsardzību pret kaitējošu starojumu, lietojot iekārtu apdzīvotās vietās. Šāda veida iekārtas rada un izmanto augstu frekvenci un var to arī emitēt. Līdz ar to, ja tās netiek instalētas un darbinātas atbilstoši norādījumiem, tās var radīt radiosignālu uztveršanas traucējumus.

Tomēr nevar garantēt, ka atsevišķu instalēšanas veidu gadījumā nerodas traucējumi. Ja šī iekārta izraisa radio vai televīzijas uztveršanas traucējumus, ko var konstatēt, izslēdzot un vēlreiz ieslēdzot iekārtu, tās lietotājam jācenšas šos traucējumus novērst ar šādu pasākumu palīdzību:

- no jauna jāiestata vai jāpārliet uztveršanas antena;
- jāpalielina atstatums starp iekārtu un uztvērēju;
- Pievienojiet ierīci kontaktligzdai citā strāvas ķēdē nekā tā, kurai ir pievienots uztvērējs.
- Vērsieties pēc palīdzības pie izplatītāja vai pieredzējuša radio / TV tehnikas speciālista.

Šī ierīce atbilst FCC noteikumu 15. pantam. Eksploatācijas sākšana ir pakļauta šādiem priekšnosacījumiem:

- Šī iekārta nedrīkst radīt kaitējošus traucējumus.
- iekārtai jābūt noturīgai pret jebkādu starojumu, ieskaitot starojumu, kas aktivē nevēlamas operācijas.



Ja ir veiktas izmaiņas vai pārveide, kuru pieļaujamību nav nepārprotami apstiprinājis **Hilti**, var tikt anulētas lietotāja tiesības izmantot ierīci.

### 12.2 IC norādījums (attiecas uz Kanādu)

Šajā ierīcē ir licences saņemšanas pienākumam nepakļauti raidītāji / uztvērēji, kas atbilst Kanādas Inovāciju, zinātnes un ekonomikas attīstības departamenta prasībām attiecībā uz RSS. Eksploatācijas sākšana ir pakļauta šādiem diviem nosacījumiem:

- šī ierīce nedrīkst radīt nekādus traucējumus;
- ierīcei jābūt noturīgai pret jebkādu starojumu, ieskaitot starojumu, kas aktivē nevēlamas ierīces operācijas.

### 12.3 Paziņojums par starojuma iedarbību (attiecas uz ASV)

Šī ierīce atbilst FCC starojuma iedarbības robežvērtībām, kas noteiktas nekontrolētai videi. Izvēloties šīs ierīces novietojumu un darbinot šo ierīci, raugieties, lai atstatums starp starojuma avotu un jūsu ķermeni būtu lielāks nekā 20 cm.

### 12.4 Paziņojums par starojuma iedarbību (attiecas uz Kanādu)

Šīs izstrādājums atbilst IC starojuma iedarbības robežvērtībām, kas noteiktas nekontrolētai videi. Izvēloties šīs ierīces novietojumu un darbinot šo ierīci, raugieties, lai atstatums starp starojuma avotu un jūsu ķermeni būtu vismaz 10 cm.

### 12.5 Paziņojums par starojuma iedarbību (attiecas uz ES)

Šī ierīce ir pārbaudīta ekspluatācijai nekontrolētā vidē. Lai ievērotu RF iedarbības ierobežojumus, jānodrošina, lai atstatums starp lietotāja ķermeni un izstrādājumu būtu vismaz 20 cm.





### 13 Papildu informācija

Papildaprīkojumu, sistēmas produktus un sīkāku informāciju par jūsu izstrādājumu var atrast → **šeit**.

#### Ķīnas RoHS (direktīva par bīstamo vielu izmantošanas ierobežošanu)

根据 SJ/T 11364-2014 的有害物质材料披露

Hazardous substances material disclosure according to SJ/T 11364-2014

Product type: USB Charging Adapter

Products: CU 4-22 01

零件名称 Part name	有害物质 Hazardous substances					
	铅 Lead (Pb)	汞 Mercury (Hg)	镉 Cadmium (Cd)	六价铬 Hexavalent Chromium (Cr(VI))	多溴联苯 Polybrominated biphenyls (PBB)	多溴二苯醚 Polybrominated biphenylethers (PBDE)
上壳 Top Cover	○	○	○	○	○	○
LED 板支架 LED board bracket	○	○	○	○	○	○
导光罩 Lens	○	○	○	○	○	○
接口 Interface	○	○	○	○	○	○
端子 Terminal	○	○	○	○	○	○
LED 灯按键 LED button	○	○	○	○	○	○
电源按键 Power button	○	○	○	○	○	○
导热硅胶片 Heat sink silica	○	○	○	○	○	○
绝缘片 Insulation paper	○	○	○	○	○	○
按键板 Key PCBA	○	○	○	○	○	○
无线板 Wireless PCBA	○	○	○	○	○	○
主板 Main PCBA	○	○	○	○	○	○

以下表格均依据 SJ/T 11364 通则制定。

O: 表示该有害物质在该部件所有均质材料中的含量均在 GB/T 26572 标准规定的限量要求以下。

X: 表示该有害物质至少在该部件的某一均质材料中的含量超出 GB/T 26572 标准规定的限量要求。

(企业可基于其实际情况在包装箱内提供“X”标识的详细技术说明。)

The following tables are prepared in accordance with the provision of SJ/T 11364.

O: Indicates that said hazardous substances contained in all of the homogeneous materials for this part is below the limit requirement of GB/T 26572

X: Indicates that said hazardous substances contained in at least one of the homogeneous materials used for this part is above the limit requirement of GB/T 26572.

(Enterprises may further provide in this box technical explanation for marking "X" based on their actual circumstances.)

Šī tabula attiecas uz Ķīnas tirgu.



## Declaration of the Presence Condition of the Restricted Substances Marking

設備名稱： Equipment name:		USB Charging Adapter		型號（型式）： Type designation:		CU 4-22 01	
單元 Unit	限用物質及其化學符號 Restricted substances and its chemical symbols						
	鉛 Lead (Pb)	汞 Mercury (Hg)	鎘 Cadmium (Cd)	六價鉻 Hexavalent Chromium (Cr (VI))	多溴聯苯 Polybrominated biphenyls (PBB)	多溴二苯醚 Polybrominated biphenylethers (PBDE)	
上殼 Top Cover	o	o	o	o	o	o	
LED 板支架 LED board bracket	o	o	o	o	o	o	
導光罩 Lens	o	o	o	o	o	o	
接口 Interface	o	o	o	o	o	o	
端子 Terminal	o	o	o	o	o	o	
LED 燈按鈕 LED button	o	o	o	o	o	o	
電源按鈕 Power button	o	o	o	o	o	o	
導熱矽膠片 Heat sink silica	o	o	o	o	o	o	
絕緣片 Insulation paper	o	o	o	o	o	o	
按鍵板 Key PCBA	o	o	o	o	o	o	
無線板 Wireless PCBA	o	o	o	o	o	o	
主板 Main PCBA	o	o	o	o	o	o	
備考 1. “超出 0.1 wt %” 及 “超出 0.01 wt %” 係指限用物質之百分比含量超出百分比含量基準值。 Note 1: “Exceeding 0.1wt.% and exceeding 0.01wt %” indicate that the percentage contain of the restricted substance exceeds the reference percentage value of presence condition. 備考 2. “o” 係指該項限用物質之百分比含量未超出百分比含量基準值。 Note 2: “o” – indicates that the percentage contain of the restricted substance does not exceeds the percentage of reference value of presence. 備考 3. “-” 係指該項限用物質為排除項目。 Note 3: The “-” indicates that the restricted substance corresponds to the exemption.							

Šī tabula attiecas uz Taivānas tirgu.

## 14 Hilti litija jonu akumulatori

### Norādījumi par drošību un lietošanu

Šajā dokumentācijā ar jēdzienu "akumulatori" tiek apzīmēti daudzreiz uzlādējami Hilti litija jonu akumulatori, kas sastāv no vairākiem litija jonu elementiem. Tie ir paredzēti Hilti elektroiekārtām, un tos drīkst lietot tikai kopā ar tām. Lietojiet tikai oriģinālos **Hilti** akumulatorus!

### Apraksts

**Hilti** akumulatori ir aprīkoti ar elementu kontroles un elementu aizsardzības sistēmām.

Akumulatorus veidojošie elementi satur enerģiju akumulējošus litija jonu materiālus, kas nodrošina lielu specifisko enerģijas blīvumu. Litija jonu elementiem piemīt ļoti neliels atmiņas efekts, taču tie ļoti jutīgi reaģē uz spēka iedarbību, pārmērīgu izlādi vai augstu temperatūru.



Izstrādājumus, ko atļauts lietot kopā ar **Hilti** akumulatoriem, jūs atradīsiet **Hilti Store** vai tīmekļvietnē: [www.hilti.group](http://www.hilti.group)

### Drošība

- ▶ **Ievērojiet turpmāk izklāstītos drošības norādījumus, lai litija jonu akumulatoru lietošana neradītu apdraudējumu.** Norādījumu neievērošana var izraisīt ādas kairinājumu, smagas korozīvas traumas, ķīmiskos apdegumus, ugunsgrēku vai eksploziju.
- ▶ Rīkojieties ar akumulatoriem uzmanīgi, lai pasargātu tos no bojājumiem un nepieļautu veselībai ļoti kaitīgu šķidrums izplūdi!
- ▶ Nekādā gadījumā nedrīkst veikt akumulatoru pārveidi vai citas neatļautas manipulācijas!
- ▶ Akumulatorus nedrīkst izjaukt, saspīest, sakarsēt virs 80 °C vai sadedzināt.
- ▶ Nelietojiet un nemēģiniet uzlādēt akumulatorus, kas bijuši pakļauti triecieniem vai ir bojāti citā veidā. Regulāri pārbaudiet, vai akumulatoriem nav konstatējamas bojājumu pazīmes.
- ▶ Nekādā gadījumā nelietojiet atjaunotus vai remontētus akumulatorus.
- ▶ Nekādā gadījumā nelietojiet akumulatoru vai ar akumulatoru darbināmu elektroiekārtu kā instrumentu sišanai.
- ▶ Nekādā gadījumā nepakļaujiet akumulatorus tiešiem saules stariem, augstai temperatūrai, dzirkstelēm vai atklātai liesmai. Tas var izraisīt eksploziju.
- ▶ Nepieskarieties bateriju poliem ar pirkstiem vai instrumentiem un nepieļaujiet, ka tie nonāk saskarē ar rotaslietām vai citiem priekšmetiem, kam piemīt elektriskā vadītspēja. Tas var izraisīt akumulatoru bojājumus, kā arī materiālu kaitējumu un traumas.
- ▶ Sargājiet akumulatorus no lietus un mitruma un šķidrumiem. Mitruma iekļūšana var izraisīt īssavienojumu, elektrisko triecienu, apdegumus, ugunsgrēku un eksploziju.
- ▶ Lietojiet kopā ar akumulatoru tikai tā tipam paredzētos lādētājus un elektroiekārtas. Ievērojiet attiecīgo lietošanas instrukciju norādījumus.
- ▶ Nelietojiet un neuzglabājiet akumulatoru sprādzienbīstamā vidē..
- ▶ Ja akumulators kļūst pārāk karsts, iespējams, ka tas ir bojāts. Novietojiet akumulatoru labi pārredzamā, ugunsdrošā vietā, pietiekamā atstatumā no degošiem materiāliem. Ļaujiet akumulatoram atdzist. Ja pēc stundas akumulators projoprojām ir tik karsts, ka to ir grūti satvert, tas nozīmē, ka tas ir bojāts. Rīkojieties saskaņā ar norādījumiem, kas iekļauti nodaļā **Pasākumi akumulatora aizdegšanās gadījumā**.

### Rīcība akumulatoru bojājumu gadījumā

- ▶ Ja akumulators ir bojāts, vienmēr sazinieties ar **Hilti** servisu.
- ▶ Nelietojiet akumulatoru, ja no tā izplūst šķidrums.
- ▶ Šķidrums izplūdes gadījumā nepieļaujiet tā iekļūšanu acīs un/vai saskari ar ādu. Rīkojoties ar elektrolietu, vienmēr valkājiet aizsargcimdus un acu aizsarglīdzekļus.
- ▶ No baterijām izplūdušā elektrolīta savākšanai lietojiet šim nolūkam paredzētu, sertificētu ķīmisko tīrīšanas līdzekli. Ievērojiet vietējos noteikumus par akumulatoru elektrolīta savākšanu.
- ▶ Ievietojiet bojāto akumulatoru nedegoša materiāla tvertnē un nosedziet to ar sausām smiltīm, krīta pulveri (CaCO3) vai silikātu (vermikulītu). Pēc tam hermētiski noslēdziet tvertnes vāku un novietojiet tvertni glabāšanā vietā, kas neatrodas degošu gāzu, šķidrums vai priekšmetu tuvumā.
- ▶ Nododiet tvertni utilizācijai jūs apkalpojošajā **Hilti Store** vai vērsieties kompetentajā atkritumu apsaimniekošanas uzņēmumā. **Ievērojiet vietējos noteikumus par bojātu akumulatoru transportēšanu!**

### Rīcība akumulatoru nedarbošanās gadījumā

- ▶ Pievērsiet uzmanību ar akumulatora lietošanu saistītām novirzēm, piemēram, neatbilstīgai uzlādei vai neparasti ilgām uzlādes laikiem, jūtamaļ jaudas samazinājumam, īpatnībām LED indikācijai vai šķidrums izplūdei. Tās liecina par akumulatora iekšēju problēmu.
- ▶ Ja jums šķiet, ka akumulatoram ir radies iekšēja problēma, sazinieties ar **Hilti** servisu.
- ▶ Ja akumulators nedarbojas, to vairs nav iespējams uzlādēt vai no tā izplūst šķidrums, tas ir jāutilizē. Skat. nodaļu **Apkope un utilizācija**.

### Pasākumi akumulatora aizdegšanās gadījumā

#### BRĪDINĀJUMS!

**Apdraudējums, ko rada akumulatora aizdegšanās!** Akumulatora degšanas laikā izdalās kaitīgi un sprādzienbīstami šķidrums un tvaiki, kas var izraisīt korozīvas traumas, apdegumus, ugunsgrēku vai eksploziju.

- ▶ Degoša akumulatora dzēšanas laikā valkājiet individuālo aizsargaprīkojumu.
- ▶ Nodrošiniet pietiekamu ventilāciju, lai veicinātu bīstamo un eksplozīvo tvaiku aizplūšanu.
- ▶ Ja intensīvi izplatās dūmi, nekavējoties atstājiet telpu.
- ▶ Elpceļu kairinājuma gadījumā meklējiet medicīnisko palīdzību.



- ▶ Pirms sākt dzēšanas mēģinājumu, izsauciet ugunsdzēsējus.
- ▶ Ja akumulators ir aizdedzies, veiciet dzēšanu tikai ar ūdeni, no iespējami liela attāluma. Pulverveida ugunsdzēsējamie līdzekļi un segas litija jonu akumulatoru degšanas gadījumā ir neefektīvi. Apkārtējā ugunsgrēka dzēšanai var izmantot parastos ugunsdzēsības līdzekļus.
- ▶ Nemēģiniet pārvietot lielu daudzumu degošu akumulatoru. Aizvāciet no tuvākās apkārtnes neskartos materiālus, lai tādējādi izolētu degšanas skartos akumulatorus.

#### **Galddījumā, ja akumulators neatdziest, dūmo vai deg:**

- ▶ ar lāpstas palīdzību paceliet to un iemetiet spainī ar ūdeni. Pateicoties ūdens dzesējošajai iedarbībai, no aizdedzšanās tiek pasargāti akumulatora elementi, kas vēl nav sasnieguši kritisko temperatūru.
- ▶ Vismaz uz 24 stundām ievietojiet akumulatoru spainī, līdz tas ir pilnībā atdzisis.
- ▶ Skat. nodaļu **Rīcība akumulatoru bojājumu gadījumā**.

#### **Informācija par transportēšanu un uzglabāšanu**

- ▶ Apkārtējā temperatūra robežās no -17 °C līdz +60 °C / no 1 °F līdz 140 °F.
- ▶ Uzglabāšanas temperatūra robežās no -20 °C līdz +40 °C / -4 °F līdz 104 °F.
- ▶ Neglabājiet akumulatorus uz lādētāja. Pēc uzlādes procesa vienmēr noņemiet akumulatoru no lādētāja.
- ▶ Ja iespējams, glabājiet akumulatorus vēsā un sausā vietā. Uzglabāšana vēsumā paildzina akumulatora kalpošanas laiku. Akumulatorus nekādā gadījumā nedrīkst glabāt augstā temperatūrā, tiešos saules staros vai aiz stikla.
- ▶ Akumulatorus nedrīkst sūītīt pa pastu. Ja vēlaties nosūītīt nebojātus akumulatorus, vērsieties sūītījumu piegādes uzņēmumā.
- ▶ Akumulatorus nekādā gadījumā nedrīkst transportēt nenostiprinātā veidā, sabērtus kaudzēs. Transportēšanas laikā akumulatori jāsaugā no triecieniem un vibrācijas, kā arī jāizolē no jebkādiem materiāliem, kam piemīt elektriskā vadītspēja, un citiem akumulatoriem, lai nepieļautu to nonākšanu saskarē ar citu bateriju kontaktiem un īssavienojuma rašanos. **Ievērojiet vietējos noteikumus par akumulatoru transportēšanu.**

#### **Apkope un utilizācija**

- ▶ Raugieties, lai akumulators ir tīrs, un nepieļaujiet tā savārtīšanu ar eļļu un smērvielām. Nepieļaujiet pārmērīgu putekļu un netīrumu uzkrāšanos uz akumulatora virsmām. Notīriet akumulatoru ar sausu, mīkstu otu vai tīru un sausu drāniņu.
- ▶ Nekādā gadījumā nelietojiet akumulatoru, ja ir nosprostotas tā ventilācijas atveres. Uzmanīgi iztīriet ventilācijas atveres ar sausu, mīkstu birstīti.
- ▶ Raugieties, lai akumulatora iekšienē neiekļūtu svešķermeņi.
- ▶ Nepieļaujiet mitruma iekļūšanu akumulatorā. Ja akumulatorā ir iekļūvis mitrums, tas jāuzskata par bojātu un jāizolē, ievietojot nedegoša materiāla tvertnē.
  - ▶ Skat. nodaļu **Rīcība akumulatoru bojājumu gadījumā**.
- ▶ Ja utilizācija netiek veikta pareizā veidā, var izplūst kaitīgas gāzes un šķidrums, kas apdraud veselību. Nododiet akumulatoru utilizācijai jūs apkalpojošajā **Hilti Store** vai vērsieties pie kompetentā atkritumu apsaimniekošanas uzņēmuma. **Ievērojiet vietējos noteikumus par bojātu akumulatoru transportēšanu!**
- ▶ Neizmetiet akumulatorus sadzīves atkritumos.
- ▶ Utilizējiet akumulatorus tā, lai tiem nevarētu piekļūt bērni. Lai nepieļautu īssavienojumus, nosedziet pieslēguma kontaktus ar materiālu, kam nepiemīt elektriskā vadītspēja.

## **Originali naudojimo instrukcija**

### **1 Informacija apie naudojimo instrukciją**

#### **1.1 Apie šią naudojimo instrukciją**

- **Įspėjimas!** Prieš pradėdami naudoti prietaisą įsitinkinkite, kad perskaitėte ir supratote prie prietaiso pridedamą naudojimo instrukciją, įskaitant instrukcijas, saugos ir įspėjamuosius nurodymus, paveikslėlius ir specifikacijas. Svarbiausia susipažinkite su visomis instrukcijomis, saugos ir įspėjamaisiais nurodymais, paveikslėliais, specifikacijomis be sudėtinėmis dalimis ir funkcijomis. Nesilaikant šio reikalavimo, kyla elektros smūgio, gaisro ir (arba) sunkių sužalojimų pavojus. Vėlesniam naudojimui išsaugokite naudojimo instrukciją, įskaitant visas instrukcijas, saugos ir įspėjamuosius nurodymus.
- **HILTI** prietaisai yra skirti profesionalams, todėl juos naudoti, atlikti jų technines priežiūras ir remonto darbus leidžiama tik įgaliotam, instruktuojamam personalui. Šis personalas turi būti supažindintas su visais



galimais pavojais. Neinstrukuoto personalo netinkamai arba ne pagal paskirtį naudojamas prietaisas ir jo priedai gali kelti pavojų.

- Pridedama naudojimo instrukcija atitinka naujausią technikos lygį spausdinimo momentu. Naujausią versiją visada rasite internetu „Hilti“ prietaisų puslapyje. Sekite nuorodą arba QR kodą šioje naudojimo instrukcijoje, pažymėtą simboliu
- Kitiems asmenims prietaisą perduokite tik kartu su šia naudojimo instrukcija.

## 1.2 Ženklų paaiškinimas

### 1.2.1 Įspėjantieji nurodymai

Įspėjantieji nurodymai įspėja apie pavojus, gresiančius eksploatuojant prietaisą. Naudojami šie signaliniai žodžiai:

#### **PAVOJUS**

##### **PAVOJUS !**

- ▶ Šis žodis vartojamas norint įspėti apie tiesiogiai gresiantį pavojų, kurio pasekmės yra sunkūs kūno sužalojimai arba žūtis.

#### **ĮSPĖJIMAS**

##### **ĮSPĖJIMAS !**

- ▶ Šis žodis vartojamas norint įspėti apie galimai gresiantį pavojų, kurio pasekmės gali būti sunkūs kūno sužalojimai arba žūtis.

#### **ATSARGIAI**

##### **ATSARGIAI !**

- ▶ Šis žodis vartojamas potencialiai pavojingai situacijai žymėti, kai yra kūno sužalojimo arba materialinių nuostolių grėsmė.

### 1.2.2 Naudojimo instrukcijoje naudojami simboliai

Šioje naudojimo instrukcijoje naudojami tokie simboliai:

	Laikykitės naudojimo instrukcijos
	Naudojimo nurodymai ir kita naudinga informacija
	Rodo, kad juo paženklintą medžiagą galima perdirbti
	Elektrinių prietaisų ir akumuliatorių nemesti į buitines atliekas
	<b>Hilti</b> ličio jonų akumulatorius
	<b>Hilti</b> Kroviklis

### 1.2.3 Simboliai iliustracijose

Iliustracijose naudojami šie simboliai:

	Šis skaitmenys nurodo atitinkamą paveikslėlį šios naudojimo instrukcijos pradžioje.
	Numeracija paveikslėliuose nurodo svarbius darbinius veiksmus arba darbiniams veiksmams svarbias konstrukcines dalis. Tekste šie darbiniai veiksmai arba konstrukcinės dalys išskirtos atitinkamais numeriais, pvz., <b>(3)</b> .
	Pozicijų numeriai naudojami paveikslėlyje <b>Apžvalga</b> – jie nurodo skyrelyje <b>Prietaiso vaizdas</b> esančių paaiškinimų numerius.
	Šiuo ženklu siekiama atkreipti ypatingą dėmesį į naudojamą šiuo prietaisu.



### 1.3 Simboliai ant prietaiso

#### 1.3.1 Bendrieji simboliai

Ant prietaiso gali būti naudojami šie simboliai:

	Prietaisas palaiko NFC technologiją, suderinamą su „iOS“ ir „Android“ platformomis.
	Belaidis įkrovimas
	Nuolatinė srovė
	Naudotas <b>Hilti</b> serijos ličio jonų akumuliatorius. Atkreipkite dėmesį į duomenis skyriuje <b>Naudojimas pagal paskirtį</b> .
	Jei ant prietaiso yra, vadinasi ši sertifikavimo įstaiga sertifikavo prietaisą JAV ir Kanados rinkoms pagal galiojančius standartus.

#### 1.4 Informacija apie prietaisą

gaminiai yra skirti profesionalams, todėl juos naudoti, techniškai prižiūrėti ir remontuoti leidžiama tik įgaliotam instruktui personalui. Šis personalas turi būti supažindintas su visais galimais pavojais. Neapmokyto personalo, netinkamai arba ne pagal paskirtį naudojamas prietaisas ir jo reikmenys gali kelti pavojų.

Tipas ir serijos numeris yra nurodyti firminėje duomenų lentelėje.

- ▶ Serijos numerį perkelkite į toliau nurodytą lentelę. Kreipdamiesi su prietaisu susijusiais klausimais į mūsų atstovybę ar techninės priežiūros centrą, visada nurodykite šiuos prietaiso duomenis.

##### Gaminio duomenys

USB krovimo adapteris	CU 4-22
Karta	01
Serijos Nr.	

#### 1.5 Atitikties deklaracija

Gamintojas prisiimdamas visą atsakomybę pareiškia, kad čia aprašytas prietaisas atitinka galiojančių įstatymų ir standartų reikalavimus.

Techninė dokumentacija saugoma čia:

**Hilti** Entwicklungsgesellschaft mbH | Zulassung Geräte | Hiltistraße 6 | 86916 Kaufering, DE

## 2 Sauga

### 2.1 Bendrieji saugos nurodymai

#### Perskaitykite visus saugos nurodymus ir instrukcijas.

- ▶ Nežiūrėkite tiesiai į gaminio šviestuvą (šviesos diodą) ir nenukreipkite jo į kito žmogaus veidą. Jo šviesa akina.
- ▶ Sužalojimo pavojus dėl žemyn krentančių įrankių ir / arba priedų. Prieš pradėdami dirbti įsitikinkite, kad akumuliatorius ir sumontuoti priedai yra patikimai pritvirtinti.
- ▶ Su šiuo prietaisu naudokite tik B 22 serijos **Hilti** ličio jonų akumuliatorius.
- ▶ Tarp savo prietaiso ir belaidžio įkrovimo pado nedėkite jokių pašalinių daiktų. Jiems priklauso įmautės, metaliniai daiktai, magnetinės kortelės, banko kortelės, durų raktai, monetos, NFC kortelės arba RFID lustai. Šie daiktai trukdo belaidžiam įkrovimui ir gali sukelti perkaitimą arba būti patys pažeisti. Prieš pradėdami belaidį įkrovimą įsitikinkite, kad nėra jokių pašalinių daiktų.
- ▶ Prieš atlikdami belaidį įkrovimą atkreipkite dėmesį, kad USB įkrovimo adapteris būtų horizontalioje padėtyje, ir nekraukite belaidžiu būdu vietose, kuriose yra stipri vibracija.
- ▶ Atsargiai padėkite savo prietaisą ant belaidžio įkrovimo pado, kad belaidis įkrovimas vyktų tinkamai.
- ▶ Klinikose ir ligoninėse, kuriose draudžiama naudoti belaidžius prietaisus, laikykitės taisyklių ir išjunkite savo prietaisą.
- ▶ Belaidžiai prietaisai gali trikdyti techninius medicininius implantus ir kitus medicinos prietaisus, pvz., širdies stimulatorius, kochlearinius implantus ir klausos aparatus. Dėl išsamesnės informacijos kreipkitės



į savo medicinos prietaiso gamintoją. Naudodami prietaisą išlaikykite mažiausią 30 cm atstumą iki medicinos prietaisų.

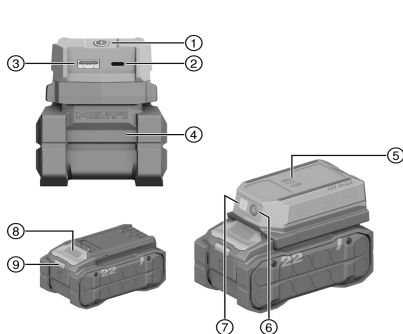
- ▶ Saugokite prietaisą nuo drėgmės. Nenaudokite prietaiso dulketoje, drėgnoje arba nešvarioje aplinkoje, kadangi dėl to galimi veikimo sutrikimai. Nepurškite vandens ant prietaiso.

## 2.2 Su akumulatoriais elgtis atsargiai

- ▶ **Laikykites toliau pateiktų saugaus naudojimo ir darbo su ličio jonų akumulatoriais saugos nuorodu.** Nesilaikant šių nurodymų, galimas odos sudirginimas, sunkūs sužalojimai dėl esdinančio poveikio, cheminiai nudegimai, gaisro ir / arba sprogimo pavojus.
- ▶ Akumulatorius naudokite tik nepriekaištingos techninės būklės.
- ▶ Kad išvengtumėte akumulatoriaus pažeidimų ir sveikatai labai kenksmingų skysčių ištekėjimo, su akumulatoriumi elkitės labai atsargiai!
- ▶ Akumulatorius draudžiama modifikuoti ar kaip nors kitaip jais manipuluoti!
- ▶ Akumulatorius draudžiama ardyti, spausti, kaitinti iki aukštesnės kaip 80 °C (176 °F) temperatūros arba deginti.
- ▶ Nenaudokite ir neįkraukite akumuliatorių, kurie buvo sutrenkti arba kaip nors kitaip pažeisti. Reguliariai tikrinkite, ar nėra Jūsų akumulatoriaus pažeidimo požymių.
- ▶ Niekada nenaudokite utilizuotų arba remontuotų akumuliatorių.
- ▶ Akumulatoriaus arba akumulatorinio elektrinio įrankio niekada nenaudokite vietoje plaktuko.
- ▶ Saugokite akumulatorius nuo tiesioginių saulės spindulių, aukštesnės temperatūros, kibirkščių ir atviros ugnies. Tai gali sukelti sprogimą.
- ▶ Baterijos polių nepalieskite pirštais, įrankiais, papuošalais ar kitokiais elektrai laidžiais daiktais. Tai gali pažeisti akumuliatorių, taip pat padaryti materialinių nuostolių ir sužaloti.
- ▶ Saugokite akumulatorius nuo lietaus, drėgmės bei skysčių. Įsiskverbusi drėgmė gali sukelti trumpąjį jungimą, elektros smūgį, nudegimą, gaisrą ir sprogimą.
- ▶ Naudokite tik šio tipo akumulatoriams skirtus kroviklius ir elektrinius įrankius. Laikykites atitinkamoje naudojimo instrukcijoje pateiktų duomenų.
- ▶ Nenaudokite ir nelaikykite akumulatoriaus sprogiroje aplinkoje.
- ▶ Saugokite akumuliatorių nuo trumpojo jungimo. Prieš dėdami akumuliatorių į prietaisą patikrinkite, ar ant prietaiso kontaktų ir akumulatoriaus kontaktų nėra pašalinių daiktų.
- ▶ Jeigu į rankas paimtas akumulatorius atrodo karštas, jis gali būti sugedęs. Pastatykite akumuliatorių matomoje, nedegioje vietos pakankamu atstumu nuo degių medžiagų. Leiskite akumuliatoriui atvėsti. Jei akumulatorius po valandos vis dar yra per karštas paimti į rankas, jis yra sugedęs. Kreipkitės į **Hilti** techninės priežiūros centrą arba perskaitykite šį dokumentą „Hilti ličio jonų akumuliatorių saugos ir naudojimo nurodymai“.

## 3 Aprašymas

### 3.1 Prietaiso vaizdas



- ① Įjungimo / išjungimo mygtukas
- ② USB-C sąsaja
- ③ USB-A sąsaja
- ④ Akumulatorius
- ⑤ Belaidžio įkrovimo padas
- ⑥ Šviesos diodo įjungimo / išjungimo mygtukas
- ⑦ Šviestuvas (šviesos diodas)
- ⑧ Akumulatoriaus atblokovimo mygtukas
- ⑨ Akumulatoriaus būsenos rodmuo



### 3.2 Naudojimas pagal paskirtį

Aprašytasis prietaisas yra USB krovimo adapteris. Jis yra skirtas mobiliesiems telefonams, planšetiniams kompiuteriams, ausinėms ir kitiems prietaisams su USB-A arba USB-C sąsaja arba belaidžio krovimo funkcija krauti ir naudoja B 22 tipo **Hilti** ličio jonų akumulatorius.

- Su šiuo prietaisu naudokite tik B 22 serijos **Hilti** Nuron ličio jonų akumulatorius. Optimaliam našumui **Hilti** rekomenduoja šiam prietaisui šioje lentelėje nurodytus akumulatorius.
- Šiems akumulatoriams įkrauti naudokite tik šioje lentelėje nurodytų serijų **Hilti** kroviklius.

### 3.3 Tiekiamas komplektas

USB įkrovimo adapteris, naudojimo instrukcija

Daugiau Jūsų turimam prietaisui skirtų sisteminių reikmenų rasite vietinėje **Hilti Store** arba tinklalapyje [www.hilti.group](http://www.hilti.group)

### 3.4 Ličio jonų akumulatoriaus rodmenys

**Hilti** Nuron ličio jonų akumulatoriai gali parodyti įkrovos būklę, pranešimus apie klaidą ir akumulatoriaus būklę.

#### 3.4.1 Įkrovos būklės ir pranešimų apie klaidas rodmenys

#### ĮSPĖJIMAS

##### Sužalojimo pavojus krentančiu akumulatoriumi!

- Kai akumulatorius įstatytas, spausdami atblokavimo mygtuką įsitikinkite, kad vėl tinkamai užfiksavote akumulatorių naudojamame prietaise.

Kad gautumėte vieną iš šių rodmenų, spustelėkite akumulatoriaus atblokavimo mygtuką.

Įkrovos būklė bei galimos triktys rodomos nuolat, kol prijungtas prietaisas yra įjungtas.

Būsena	Reikšmė
Keturi (4) šviesos diodai nuolat šviečia žaliai	Įkrovos lygis: nuo 100 iki 71 %
Trys (3) šviesos diodai nuolat šviečia žaliai	Įkrovos lygis: nuo 70 iki 51 %
Du (2) šviesos diodai nuolat šviečia žaliai	Įkrovos lygis: nuo 50 iki 26 %
Vienas (1) šviesos diodas nuolat šviečia žaliai	Įkrovos lygis: nuo 25 iki 10 %
Vienas (1) šviesos diodas lėtai mirksi žaliai	Įkrovos lygis: < 10 %
Vienas (1) šviesos diodas greitai mirksi žaliai	Ličio jonų akumulatorius yra visiškai išsikrovęs. Akumulatorių įkraukite. Jei šviesos diodai po akumulatoriaus įkrovimo vis dar greitai mirksi, kreipkitės į <b>Hilti</b> techninės priežiūros centrą.
Vienas (1) šviesos diodas greitai mirksi geltonai	Ličio jonų akumulatorius arba su juo sujungtas prietaisas yra veikiamas per didelės apkrovos, yra per karštas, per šaltas arba įvykęs kitoks gedimas. Prietaisą ir akumulatorių nustatykite į rekomenduojamą darbinę temperatūrą ir naudodami neperkraukite prietaiso. Jei pranešimas rodomas ir toliau, prašome kreiptis į <b>Hilti</b> techninės priežiūros centrą.
Vienas (1) šviesos diodas šviečia geltonai	Ličio jonų akumulatorius ir su juo susijęs prietaisas yra nesuderinami. Kreipkitės į <b>Hilti</b> techninės priežiūros centrą.
Vienas (1) LED šviesos diodas greitai mirksi raudonai	Ličio jonų akumulatorius užblokuotas, jo neb galima naudoti. Kreipkitės į <b>Hilti</b> techninės priežiūros centrą.

#### 3.4.2 Akumulatoriaus būsenos rodmenys

Norėdami užklausti apie akumulatoriaus būklę, ilgiau nei tris sekundes spauskite atblokavimo mygtuką. Sistema neatpažįsta galimo netinkamo baterijos veikimo, kuris yra neleistino baterijos naudojimo pasekmė, pvz., jai nukritus, ją pažeidus arba esant išorinių pažeidimų dėl karščio.





Būsena	Reikšmė
Visi šviesos diodai šviečia kaip signalinės lemputės, ir po to (1) vienas šviesos diodas nuolat šviečia žalia spalva.	Akumuliatorių galima naudoti toliau.
Visi šviesos diodai šviečia kaip signalinės lemputės, ir po to (1) vienas šviesos diodas greitai mirksi geltona spalva.	Užklausa dėl akumuliatoriaus būklės negalėjo būti baigta. Procedūrą pakartokite arba kreipkitės į <b>Hilti</b> techninės priežiūros centrą.
Visi šviesos diodai šviečia kaip signalinės lemputės, ir po to (1) vienas šviesos diodas nuolat šviečia raudona spalva.	Jei prijungtą prietaisą galima naudoti toliau, likusi akumuliatoriaus talpa yra mažesnė kaip 50%. Jei prijungto prietaiso toliau naudoti nebegalima, vadinasi akumuliatoriaus eksploatavimo laikas baigėsi ir jį reikia pakeisti. Kreipkitės į <b>Hilti</b> techninės priežiūros centrą.

## 4 Techniniai duomenys

### 4.1 Informacija apie prietaisą

Nominalioji įtampa	21,6 V	
Svoris pagal EPTA Procedure 01 be akumuliatoriaus	260 g (9,17 oz)	
Išėjimo galia (atskirai)	<b>USB-A</b>	5V/3A, 9V/2A, 12V/1.5A (≤18 W)
	<b>USB-C</b>	5V/3A, 9V/3A, 12V/3A, 15V/3A, 20V/3.25A (≤65 W)
	<b>Belaidis</b>	≤10 W
Išėjimo galia (bendrai)	<b>USB-A + USB-C + belaidis</b>	≤ 93 W
Laikymo temperatūra	-20 °C ... 60 °C (-4,0 °F ... 140,0 °F)	
Darbinė aplinkos temperatūra	-17 °C ... 40 °C (1,4 °F ... 104,0 °F)	

### 4.2 Belaidžio krovimo savybės

Belaidžio energijos perdavimo dažnis	115 kHz ... 148 kHz
Maksimalus H lauko stipris	5.2 dBuA/m (@10m)

### 4.3 Akumuliatorius

Akumuliatoriaus darbinė įtampa	21,6 V
Akumuliatoriaus svoris	Žr. skyrių „Naudojimas pagal paskirtį“
Darbinė aplinkos temperatūra	-17 °C ... 60 °C (1,4 °F ... 140,0 °F)
Laikymo temperatūra	-20 °C ... 40 °C (-4,0 °F ... 104,0 °F)
Akumuliatoriaus temperatūra, kai pradeda įkrauti	-10 °C ... 45 °C (14,0 °F ... 113,0 °F)

## 5 Pasiruošimas darbui

### ĮSPĖJIMAS

Sužalojimo pavojus dėl atsitiktinio paleidimo!

- Prieš vykdydami prietaiso nustatymus, keisdami reikmenis ar padėdami prietaisą į šalį, iš jo išimkite akumuliatorių.



Laikykites šioje instrukcijoje ir ant prietaiso pateiktų saugos nurodymų ir įspėjimų.

## 5.1 Akumulatoriaus įkrovimas

1. Prieš pradėdami krauti, perskaitykite kroviklio naudojimo instrukciją.
2. Atkreipkite dėmesį, kad akumulatoriaus ir kroviklio kontaktai turi būti švarūs ir sausi.
3. Akumuliatorių įkraukite leistinu krovikliu. → psl. 178

## 5.2 Akumulatoriaus įdėjimas

### ĮSPĖJIMAS

#### Sužalojimo pavojus dėl trumpojo jungimo arba krintančio akumulatoriaus!

- ▶ Prieš įdėdami akumuliatorių įsitikinkite, kad jo ir prietaiso kontaktuose nėra pašalinių daiktų.
- ▶ Įsitikinkite, kad akumulatorius visada tinkamai užsifiksavo.

1. Prieš pirmąjį kartą naudodami, akumuliatorių pilnai įkraukite.
2. Akumuliatorių stumkite į prietaisą, kol jis girdimai užsifiksuos.
3. Patikrinkite, ar akumulatorius gerai užfiksuotas prietaise.

## 5.3 Akumulatoriaus išėmimas

1. Spauskite akumulatoriaus atblokavimo mygtuką.
2. Iš gaminio išimkite akumuliatorių.

## 6 Naudojimas

Laikykites šioje instrukcijoje ir ant prietaiso pateiktų saugos nurodymų ir įspėjimų.

### 6.1 Įjungimas / išjungimas

1. Norėdami įjungti prietaisą, trumpai paspauskite įjungimo / išjungimo mygtuką arba šviesos diodo įjungimo / išjungimo mygtuką.
2. Norėdami prietaisą išjungti, 1,5 sekundės spauskite įjungimo / išjungimo mygtuką.



Nenaudojamas prietaisas automatiškai išsijungia po 5 minučių.

### 6.2 Prietaiso krovimas per USB sąsają

- ▶ Savo prietaiso įkrovimo laidą sujunkite su USB krovimo adapterio USB.



Esant šaltam, sausam orui, galima įjungti funkciją apsaugai nuo elektrostatinės iškrovos (ESD) ir išjungti prietaisą. Išimkite akumuliatorių ir jį vėl įstatykite, kad vėl atkurtumėte normalų darbo režimą.

### 6.3 Belaidis prietaiso įkrovimas

- ▶ Padėkite prietaisą belaidžio įkrovimo pado viduryje. Patikrinkite prietaiso įkrovos būseną.



Prietaisas turi vidinę temperatūros valdymo funkciją ir dinamiškai pritaiko išėjimo galią prie aplinkos temperatūros.

Belaidis įkrovimas automatiškai baigiamas po 5 minučių, jei belaidis prietaisas neaptinkamas. Norėdami iš naujo suaktyvinti belaidžio įkrovimo funkciją, trumpai paspauskite įjungimo / išjungimo mygtuką arba šviesos diodo įjungimo / išjungimo mygtuką.

### 6.4 Šviesos diodo šviestuvo įjungimas ir išjungimas

- ▶ Paspauskite šviesos diodo įjungimo / išjungimo mygtuką, kad įjungtumėte šviesos diodo šviestuvą. Norėdami išjungti šviesos diodo šviestuvą, iš naujo spauskite šviesos diodo įjungimo / išjungimo mygtuką.



## 7 Prižiūra ir einamasis remontas

### ĮSPĖJIMAS

#### Sužalojimo pavojus kai įstatytas akumuliatorius !

- ▶ Prieš pradėdami bet kokius techninės prižiūros ir einamojo remonto darbus, akumuliatorių iš prietaiso išimkite!

#### Prietaiso prižiūra

- Atsargiai pašalinkite prilipusius nešvarumus.
- Jei yra, vėdinimo plyšius atsargiai išvalykite sausu, minkštu šepėčiu.
- Korpusą valykite tik šiek tiek sudrėkinta šluoste. Nenaudokite priemonių, kurių sudėtyje yra silikono, nes jos gali pakenkti plastikinėms detalėms.
- Naudokite švarią, sausą šluostę prietaiso kontaktams valyti.

#### Ličio jonų akumuliatorių prižiūra

- Niekada nenaudokite akumuliatoriaus, jei jo vėdinimo plyšiai yra užsikimšę. Vėdinimo plyšius atsargiai išvalykite sausu, minkštu šepėčiu.
- Saugokite akumuliatorių nuo bereikalingo dulkių ir nešvarumų poveikio. Saugokite akumuliatorių nuo didelės drėgmės (pvz., nepanardinkite į vandenį ir nepalikite stovėti lietuje). Jei akumuliatorius peršlapo, elkitės su juo kaip su pažeistu akumuliatoriumi. Izoliuokite jį nedegjame konteineryje ir kreipkitės į Hilti techninės prižiūros centrą.
- Saugokite akumuliatorių nuo pašalinės alyvos ir tepalų. Saugokite, kad ant akumuliatoriaus nenusėtų dulkių ir nešvarumų. Akumuliatorių valykite sausu, minkštu šepėčiu arba švaria, sausa šluoste. Nenaudokite priemonių, kurių sudėtyje yra silikono, nes jos gali pakenkti plastikinėms detalėms. Nelieskite akumuliatoriaus kontaktų ir nepašalinkite nuo kontaktų gamykloje užtepto tepalo.
- Korpusą valykite tik šiek tiek sudrėkinta šluoste. Nenaudokite priemonių, kurių sudėtyje yra silikono, nes jos gali pakenkti plastikinėms detalėms.

#### Einamasis remontas

### ĮSPĖJIMAS

#### Pavojų kelia elektros smūgis! Netinkamas elektrinių komponentų remontas gali tapti sunkių sužalojimų ir nudegimų priežastimi.

- ▶ Remontuoti elektrines įrenginio dalis leidžiama tik kvalifikuotiems elektrikams.
- Reguliariai tikrinkite, ar matomos dalys nėra pažeistos ir ar valdymo elementai veikia neprikaištingai.
- Nenaudokite pažeisto ir / arba turinčio veikimo sutrikimų prietaiso. Prietaisą nedelsdami pristatykite remontuoti į Hilti techninės prižiūros centrą.
- Baigę techninės prižiūros ir einamojo remonto darbus, sumontuokite visus apsauginius įtaisus ir patikrinkite jų veikimą.



Kad eksploatacija būtų patikima, naudokite tik originalias atsargines dalis, eksploatacines medžiagas ir priedus. Hilti aprobuotas atsargines dalis, eksploatacines medžiagas ir reikmenis savo prietaisui rasite vietinėje Hilti Store arba tinklalapyje [www.hilti.group](http://www.hilti.group)

## 8 Transportavimas ir sandėliavimas

#### Elektrinių prietaisų ir akumuliatorių transportavimas

### ATSARGIAI

#### Atsitiktinis įjungimas transportuojant !

- ▶ Savo prietaisus visada transportuokite tik išėmę akumuliatorius!
- ▶ Išimkite akumuliatorių/akumuliatorius.
- ▶ Akumuliatorių niekada netransportuokite sumetę į krūvą su kitais daiktai. Transportuojamus akumuliatorius būtina saugoti nuo stiprių smūgių ir vibracijos, taip pat izoliuoti nuo bet kokių elektrai laidžių medžiagų ir kitų akumuliatorių, kad jie nesiliestų su kitų akumuliatorių poliiais ir nesukeltų trumpojo jungimo. **Laikykites eksploataavimo vietoje galiojančių akumuliatorių transportavimo direktyvų.**
- ▶ Akumuliatorius draudžiama siųsti paštu. Jei norite siųsti nepažeistus akumuliatorius, kreipkitės į pervedimų įmonę.
- ▶ Prieš kiekvieną naudojimą ir po ilgesnio transportavimo patikrinkite, ar prietaisas ir akumuliatoriai nepažeisti.



**ĮSPĖJIMAS**
**Atsitiktinis pažeidimas dėl sugedusių ar išsiliejusių akumuliatorių !**

- ▶ Savo prietaisus visada laikykite tik išėmę akumulatorius!

---

- ▶ Prietaisais ir akumuliatorių laikykite vėsioje ir sausoje vietoje. Atkreipkite dėmesį į ribines temperatūros vertes, nurodytas skyriuje "Techniniai duomenys".
- ▶ Akumuliatorių nelaikyti ant kroviklio. Akumuliatorių visada nuimkite nuo kroviklio po įkrovimo proceso.
- ▶ Nelaikykite akumuliatoriaus saulėje, ant šilumos šaltinių ar už lango stiklo.
- ▶ Prietaisą ir akumuliatorių laikykite vaikams bei neįgaliesiems asmenims neprieinamoje vietoje.
- ▶ Prieš kiekvieną naudojimą ir po ilgesnio transportavimo patikrinkite, ar prietaisais ir akumuliatoriai nepažeisti.

**9 Pagalba sutrikus veikimui**

Visais sutrikimų atvejais atkreipkite dėmesį į akumuliatoriaus būsenos rodmenį. Žr. skyrių **Ličio jonų akumuliatoriaus rodmenys** → psl. 178.

Pasitaikius sutrikimų, kurie nėra aprašyti šioje lentelėje arba kurių negalite pašalinti patys, kreipkitės į **Hilti** techninės priežiūros centrą.

Sutrikimas	Galima priežastis	Sprendimas
Prietaisais neveikia.	Akumuliatorius netinkamai įstatytas.	▶ Užfiksuokite akumuliatorių – turi pasigirsti spragtelėjimas.
	Akumuliatorius yra beveik iškrautas.	▶ Akumuliatorių įkraukite.
	Nenaudojamas prietaisais automatiškai išsijungia po 5 minučių.	▶ Norėdami įjungti prietaisą, trumpai paspauskite įjungimo / išjungimo mygtuką arba šviesos diodo įjungimo / išjungimo mygtuką.
Prietaiso negalima krauti belaidžiu būdu.	Prietaisais netinkamai padėtas ant belaidžio įkrovimo pado.	▶ Prietaiso ritę išlygiuokite ant prietaiso belaidžio įkrovimo simbolio.
	Belaidis įkrovimas automatiškai baigiamas po 5 minučių, jei belaidis prietaisais neaptinkamas.	▶ Norėdami iš naujo suaktyvinti belaidžio įkrovimo funkciją, trumpai paspauskite įjungimo / išjungimo mygtuką arba šviesos diodo įjungimo / išjungimo mygtuką.
Akumuliatorius išsikrauna greičiau negu įprastai.	Labai žema aplinkos temperatūra.	▶ Leiskite akumuliatoriui lėtai išilti iki patalpos temperatūros.
Akumuliatorius neužsifiksuoja girdimu spragtelėjimu.	Užterštas akumuliatoriaus fiksatorius.	▶ Fiksatorių nuvalyti ir akumuliatorių užfiksuoti darbinėje padėtyje.
Didelio karščio susidarymas prietaise arba akumuliatoriuje	Elektros sistemos gedimas.	▶ Prietaisą nedelsdami išjunkite, išimkite akumuliatorių ir stebėkite jį, palaukite, kol jis atvės, ir susisiekite su <b>Hilti</b> techninės priežiūros centru.
Produkto išėjimo galia yra ribota.	Esant aukštai temperatūrai, įkrovimo greitis mažėja, o galia ribojama.	▶ Leiskite prietaisui atvėsti iki patalpos temperatūros.



## 10 Utilizavimas



### ĮSPĖJIMAS

**Sužalojimo pavojus dėl netinkamo utilizavimo!** Išėinančios dujos ir ištekantys skystis kelia pavojų sveikatai.

- ▶ Pažeistų akumuliatorių nesiųskite paštu ir nepervežkite!
- ▶ Kad būtų išvengta trumpojo jungimo, jungtis uždenkite elektrai nelaidžia medžiaga.
- ▶ Akumuliatorius utilizuokite taip, kad jie negalėtų patekti į vaikų rankas.
- ▶ Akumuliatorių pristatykite utilizuoti į savo **Hilti Store** arba kreipkitės į vietinę kompetentingą utilizavimo įmonę.



Didelė **Hilti** prietaisų dalis yra pagaminta iš medžiagų, kurias galima perdirbti. Būtina antrinio perdirbimo sąlyga yra tinkamas medžiagų išrūšiavimas. Daugelyje šalių **Hilti** priims Jūsų nebenaudojamą prietaisą perdirbti. Apie tai galite pasiteirauti artimiausiame **Hilti** techninės priežiūros centre arba savo prekybos konsultanto.



- ▶ Elektrinių įrankių, elektroninių prietaisų ir akumuliatorių neišmeskite į buitinius šiukšlynus!

## 11 Gamintojo teikiama garantija

- ▶ Kilus klausimų dėl garantijos sąlygų, kreipkitės į vietinį **Hilti** partnerį.

## 12 Deklaracijos

### 12.1 FCC nurodymas (galioja JAV)



Prietaiso testavimo metu buvo laikomasi ribinių reikšmių, FCC (JAV Federalinė ryšių komisija) normų 15 skyriuje nustatytų B klasės skaitmeniniams prietaisams. Šios ribinės reikšmės yra pakankamos, kad būtų užtikrinta žmonių apsauga nuo pavojingo spinduliavimo, todėl prietaisą galima naudoti gyvenamojoje teritorijoje. Šios rūšies prietaisai generuoja ir naudoja aukšto dažnio signalus bei gali juos spinduliuoti. Todėl instaliuoti ir naudojami nesilaikant atitinkamų reikalavimų, šie prietaisai gali sukelti radijo priėmimo trukdžius.

Tačiau negalima garantuoti, kad radijo priėmimo trukdžių nebus ir deramai instaliavus prietaisą. Jei šis prietaisas sukelia radijo ryšio ar televizijos signalų priėmimo trukdžius (o tuo galima įsitikinti prietaisą išjungus ir vėl įjungus), naudotojas turi juos pašalinti tokiomis priemonėmis:

- Imtuvo anteną nukreipti ar perkelti kitur.
- Padidinti atstumą tarp prietaiso ir imtuvo.
- Prijunkite prietaisą prie elektros grandinės lizdo, kuri nesutampa su imtuvo elektros grandine.
- Pasikonsultuokite su prekybos partneriu arba patyrusiu radijo /TV techniku.

Šis prietaisas atitinka FCC nuostatų 15 paragrafą. Prietaisą leidžiama pradėti eksploatuoti tik kai tenkinamos šios dvi sąlygos:

- Šis prietaisas neturi skleisti kenksmingų trikdžių.
- Prietaisas turi priimti bet kokius spindulius, net ir tokius, kurie sukelia nepageidaujamas jo operacijas.



Dėl pakeitimų arba permontavimų, kuriems **Hilti** nedavė aiškaus leidimo, naudotojas gali netekti teisės naudoti prietaisą.

### 12.2 IC nurodymas (galioja Kanadoje)

Šiame prietaise yra nelicencijuojamas siųstuvas / imtuvas, kuris atitinka Kanados Inovacijų, mokslo ir ekonomikos plėtros departamento reikalavimus, taikomus nelicencijuojamiems RSS. Veikimas priklauso nuo dviejų sąlygų:

- Šis prietaisas negali skleisti trikdžių.
- Prietaisas turi priimti visus spindulius, net ir tokius, kurie sukelia nepageidaujamą prietaiso veikimą.



**12.3 Radiacijos poveikio pareiškimas (galioja JAV)**

Šis prietaisas atitinka FCC radiacijos poveikio ribines vertes, skirtas nekontroliuojamai aplinkai. Nustatydami šio prietaiso padėtį ir jį naudodami stebėkite, kad atstumas tarp spinduliuotuvo ir jūsų kūno būtų didesnis nei 20 cm.

**12.4 Radiacijos poveikio pareiškimas (galioja Kanadoje)**

Šis prietaisas atitinka IC radiacijos poveikio ribines vertes, skirtas nekontroliuojamai aplinkai. Nustatydami šio prietaiso padėtį ir jį naudodami stebėkite, kad atstumas tarp siųstuvo ir jūsų kūno būtų ne mažesnis nei 10 cm.

**12.5 Radiacijos poveikio pareiškimas (galioja ES)**

Šis prietaisas buvo patikrintas naudojimui nekontroliuojamoje aplinkoje. Siekiant išlaikyti RF apkrovos ribas, atstumą tarp naudotojo kūno ir produkto reikia išlaikyti ne mažesnę nei 20 cm.

**13 Daugiau informacijos**

---

Priedus, sisteminus reikmenis ir daugiau informacijos apie prietaisą rasite → [čia](#).



### Kinijos RoHS (direktyva dėl pavojingų medžiagų naudojimo ribojimo)

根据 SJ/T 11364-2014 的有害物质材料披露  
 Hazardous substances material disclosure according to SJ/T 11364-2014

Product type: USB Charging Adapter  
 Products: CU 4-22 01

零件名称 Part name	有害物质 Hazardous substances					
	铅	汞	镉	六价铬	多溴联苯	多溴二苯醚
	Lead (Pb)	Mercury (Hg)	Cadmium (Cd)	Hexavalent Chromium (Cr(VI))	Polybrominated biphenyls (PBB)	Polybrominated biphenylethers (PBDE)
上壳 Top Cover	o	o	o	o	o	o
LED 板支架 LED board bracket	o	o	o	o	o	o
导光罩 Lens	o	o	o	o	o	o
接口 Interface	o	o	o	o	o	o
端子 Terminal	o	o	o	o	o	o
LED 灯按键 LED button	o	o	o	o	o	o
电源按键 Power button	o	o	o	o	o	o
导热硅胶片 Heat sink silica	o	o	o	o	o	o
绝缘片 Insulation paper	o	o	o	o	o	o
按键板 Key PCBA	o	o	o	o	o	o
无线板 Wireless PCBA	o	o	o	o	o	o
主板 Main PCBA	o	o	o	o	o	o

以下表格均依据 SJ/T 11364 通则制定。

O: 表示该有害物质在该部件所有均质材料中的含量均在 GB/T 26572 标准规定的限量要求以下。

X: 表示该有害物质至少在该部件的某一均质材料中的含量超出 GB/T 26572 标准规定的限量要求。

(企业可基于其实际情况在包装箱内提供“X”标识的详细技术说明。)

The following tables are prepared in accordance with the provision of SJ/T 11364.

O: Indicates that said hazardous substances contained in all of the homogeneous materials for this part is below the limit requirement of GB/T 26572

X: Indicates that said hazardous substances contained in at least one of the homogeneous materials used for this part is above the limit requirement of GB/T 26572.

(Enterprises may further provide in this box technical explanation for marking "X" based on their actual circumstances.)

Ši lentelė galioja Kinijos rinkai.



## Declaration of the Presence Condition of the Restricted Substances Marking

設備名稱： Equipment name:		USB Charging Adapter		型號（型式）： Type designation:		CU 4-22 01	
單元 Unit	限用物質及其化學符號 Restricted substances and its chemical symbols						
	鉛 Lead (Pb)	汞 Mercury (Hg)	鎘 Cadmium (Cd)	六價鉻 Hexavalent Chromium (Cr (VI))	多溴聯苯 Polybrominated biphenyls (PBB)	多溴二苯醚 Polybrominated biphenylethers (PBDE)	
上殼 Top Cover	o	o	o	o	o	o	
LED 板支架 LED board bracket	o	o	o	o	o	o	
導光罩 Lens	o	o	o	o	o	o	
接口 Interface	o	o	o	o	o	o	
端子 Terminal	o	o	o	o	o	o	
LED 燈按鈕 LED button	o	o	o	o	o	o	
電源按鈕 Power button	o	o	o	o	o	o	
導熱矽膠片 Heat sink silica	o	o	o	o	o	o	
絕緣片 Insulation paper	o	o	o	o	o	o	
按鍵板 Key PCBA	o	o	o	o	o	o	
無線板 Wireless PCBA	o	o	o	o	o	o	
主板 Main PCBA	o	o	o	o	o	o	
備考 1. “超出 0.1 wt %” 及 “超出 0.01 wt %” 係指限用物質之百分比含量超出百分比含量基準值。 Note 1: “Exceeding 0.1wt.% and exceeding 0.01wt %” indicate that the percentage contain of the restricted substance exceeds the reference percentage value of presence condition. 備考 2. “o” 係指該項限用物質之百分比含量未超出百分比含量基準值。 Note 2: “o” – indicates that the percentage contain of the restricted substance does not exceeds the percentage of reference value of presence. 備考 3. “-” 係指該項限用物質為排除項目。 Note 3: The “-” indicates that the restricted substance corresponds to the exemption.							

Ši lentelė galioja Taivano rinkai.

## 14 Hilti ličio jonų akumuliatoriai

### Saugos ir naudojimo nurodymai

Šioje instrukcijoje sąvoka „akumuliatorius“ reiškia įkraunamus „Hilti“ ličio jonų akumuliatorius, sudarytus iš daugelio ličio jonų sekcijų. Jie yra skirti „Hilti“ elektriniams įrankiams, ir būtent su šiais įrankiais juos leidžiama naudoti. Naudokite tik originalius **Hilti** akumuliatorius!

### Aprašymas

**Hilti** akumuliatoriuose yra įrengtos sekcijų valdymo ir apsaugos sistemos.

Akumuliatorius sudaro sekcijos, kuriose yra gebantys įsiminti ličio jonų įjunginiai, kurie užtikrina didelį specifinį energijos tankį. Ličio jonų sekcijų atminties efektas yra labai mažas, tačiau jos labai jautriai reaguoja į jėgos poveikį, visišką iškovimą ir aukštą temperatūrą.





Su **Hilti** akumulatoriais leidžiamus naudoti prietaisus rasite savo **Hilti Store** arba tinklalapyje [www.hilti.group](http://www.hilti.group).

### Sauga

- ▶ **Laikykitės žemiau pateiktų saugaus naudojimo ir darbo su ličio jonų akumulatoriais saugos nuorodu.** Nesilaikant šių nurodymų, galimas odos sudirginimas, sunkūs sužalojimai dėl ėsdinančio poveikio, cheminiai nudegimai, gaisro ir / arba sproginimo pavojus.
- ▶ Kad išvengtumėte akumulatoriaus pažeidimų ir sveikatai labai kenksmingų skysčių ištekėjimo, su akumulatoriumi elkitės labai atsargiai!
- ▶ Akumulatorius draudžiama modifikuoti ar kaip nors kitaip jais manipuluoti!
- ▶ Akumulatorius draudžiama ardyti, spausti, kaitinti iki aukštesnės kaip 80 °C temperatūros arba deginti.
- ▶ Nenaudokite ir neįkraukite akumuliatorių, kurie buvo sutrenkti arba kaip nors kitaip pažeisti. Reguliariai tikrinkite, ar nėra Jūsų akumulatoriaus pažeidimo požymių.
- ▶ Niekada nenaudokite utilizuotų arba remontuotų akumuliatorių.
- ▶ Akumulatoriaus arba akumulatorinio elektrinio įrankio niekada nenaudokite vietoje plaktuko.
- ▶ Saugokite akumulatorius nuo tiesioginių saulės spindulių, aukštesnės temperatūros, kibirkščių ir atviros ugnies. Tai gali sukelti sproginimą.
- ▶ Baterijos polių nepalieskite pirštais, įrankiais, papuošalais ar kitokiais elektrai laidžiais daiktais. Tai gali pažeisti akumuliatorių, taip pat padaryti materialinių nuostolių ir sužaloti.
- ▶ Saugokite akumulatorius nuo lietaus, drėgmės bei skysčių. Įsiskverbusi drėgmė gali sukelti trumpąjį jungimą, elektros smūgį, nudegimą, gaisrą ir sproginimą.
- ▶ Naudokite tik šio tipo akumulatoriams skirtus kroviklius ir elektrinius įrankius. Laikykitės atitinkamoje naudojimo instrukcijoje pateiktų duomenų.
- ▶ Nenaudokite ir nelaikykite akumulatoriaus sprogiroje aplinkoje.
- ▶ Jeigu į rankas paimtas akumulatorius atrodo karštas, jis gali būti sugedęs. Pastatykite akumuliatorių matomoje, nedegioje vietos pakankamu atstumu nuo degių medžiagų. Leiskite akumuliatoriui atvėsti. Jei akumulatorius po valandos vis dar yra per karštas paimti į rankas, jis yra sugedęs. Laikykitės instrukcijų, pateiktų skyriuje **Priemonės akumuliatoriui užsidegus**.

### Kaip elgtis su pažeistais akumulatoriais

- ▶ Pažeidus akumuliatorių, visuomet susisiekite su vietiniu **Hilti** techninės priežiūros centru.
- ▶ Nenaudokite akumulatoriaus, iš kure teka skystis.
- ▶ Ištekėjus skysčiui, venkite tiesioginio jo sąlyčio su akimis ir (arba) oda. Tvarkydami akumulatoriaus skystį visada mūvėkite apsaugines pirštines ir naudokite akių apsaugos priemonę.
- ▶ Išsiliejusiam akumuliatorių skysčiui išvalyti naudokite tam tikslui skirtą cheminę valymo priemonę. Laikykitės eksploatavimo vietoje galiojančių akumulatoriaus skysties valymo direktyvų.
- ▶ Sugedusį akumuliatorių įdėkite į nedegų konteinerį ir užberkite sausu smėliu, kreidos milteliais (CaCO<sub>3</sub>) ar silikatu (vermikulitu). Paskui sandariai uždarykite dangtį ir laikykite konteinerį toliau nuo degių dujų, skysčių ir kitų daiktų.
- ▶ Konteinerį pristatykite utilizuoti į savo **Hilti Store** arba kreipkitės į vietinę kompetentingą utilizavimo įmonę. **Laikykitės eksploatavimo vietoje galiojančių pažeistų akumuliatorių transportavimo direktyvų!**

### Kaip elgtis su neveikiančiais akumulatoriais

- ▶ Atkreipkite dėmesį į nenormalų akumulatoriaus veikimą, pvz., netinkamą įkrovimą, neįprastai ilgą įkrovimo trukmę, žymų galios sumažėjimą, neįprastą šviesos diodų aktyvumą arba ištekantį skystį. Tai yra vidinės problemos požymiai.
- ▶ Jeigu įtariate, kad akumulatorius turi vidinių problemų, susisiekite su **Hilti** techninės priežiūros centru.
- ▶ Jeigu akumulatoriaus neveikia, jo nebegalima įkrauti arba iš jo teka skystis, turite jį utilizuoti. Žr. skyrių **Techninė priežiūra ir utilizavimas**.

### Priemonės akumuliatoriui užsidegus

#### ĮSPĖJIMAS

**Pavojų kelia degantys akumulatoriai!** Degantis akumulatorius išskiria pavojingus ir sprogius skysčius bei garus, galinčius tapti sužalojimų dėl ėsdinančio poveikio, nudegimų ar sproginimų priežastimi.

- ▶ Gesindami degančius akumulatorius, naudokite asmenines apsaugos priemones.
- ▶ Užtikrinkite pakankamą vėdinimą, kad galėtumėte išsisklaidyti pavojingą ir sprogius garus.
- ▶ Intensyviai susidarant dūmams, nedelsdami palikite patalpą.
- ▶ Pajutę kvėpavimo takų dirginimą, kreipkitės į gydytoją.
- ▶ Prieš pradėdami bandyti gesinti, kvieskite ugniagesius.



- ▶ Degančius akumulatorius gesinkite tik vandeniu didžiausiu galimu atstumu. Miltelių gesintuvai ir gesinimo audiniai ličio jonų akumulatoriams gesinti netinka. Degančią aplinką galima gesinti įprastinėmis gesinimo priemonėmis.
- ▶ Nebandykite pajudinti didelio kiekio degančių akumulatorių. Artimoje aplinkoje esančias nenukentėjusias medžiagas patraukite toliau, kad izoliuotumėte nukentėjusius akumulatorius.

#### **Kai yra neatvėstantis, rūkstantis arba degantis akumulatorius:**

- ▶ Paimkite jį kastuvu ir įmeskite į kibirą su vandeniu. Dėl aušinančio poveikio išvengiama gaisro išplitimo į akumulatoriaus sekcijas, kurios dar nepasiekė užsidegimo temperatūros.
- ▶ Laikykite akumulatorių kibire ne trumpiau kaip 24 valandoms, kol jis visiškai atvės.
- ▶ Žr. skyrių **Kaip elgtis su pažeistais akumulatoriais**.

#### **Nurodymai dėl transportavimo ir sandėliavimo**

- ▶ Darbinės aplinkos temperatūra nuo -17 iki +60 °C / nuo 1 iki 140 °F.
- ▶ Laikymo temperatūra nuo -20 iki +40 °C / nuo -4 iki 104 °F.
- ▶ Akumulatorių nelaikyti ant kroviklio. Akumulatorių visada nuimkite nuo kroviklio po įkrovimo proceso.
- ▶ Akumulatorius laikyti vėsioje ir sausoje vietoje. Laikymas vėsioje vietoje ilgina akumulatoriaus darbo trukmę. Jokiu būdu nelaikykite akumulatorių saulės atokaitoje, ant šildymo prietaisų ar už lango stiklo.
- ▶ Akumulatorius draudžiama siųsti paštu. Jei norite siųsti nepažeistus akumulatorius, kreipkitės į pervedimų įmonę.
- ▶ Akumulatorių niekada netransportuoti sumetus į krūvą su kitais daiktais. Transportuojamus akumulatorius būtina saugoti nuo stiprių smūgių ir vibracijos, taip pat izoliuoti nuo bet kokių elektrai laidžių medžiagų ir kitų akumulatorių, kad jie nesiliestų su kitų akumulatorių poliais ir nesukeltų trumpojo jungimo. **Laikykitės eksploataavimo vietoje galiojančių akumulatorių transportavimo direktyvų.**

#### **Techninė priežiūra ir utilizavimas**

- ▶ Akumulatorius visada turi būti švarus, ant jo neturi būti alyvos ar tepalo. Stebėkite, kad ant akumulatoriaus nebūtų dulkių ir kitokių nešvarumų. Akumulatorių valykite sausu, minkštu teptuku arba švaria, sausa šluoste.
- ▶ Nenaudokite akumulatoriaus, jeigu jo vėdinimo plyšiai yra užsikimšę. Vėdinimo plyšius atsargiai išvalykite sausu, minkštu šepetėliu.
- ▶ Saugokite, kad į vidų nepatektų pašalinių daiktų.
- ▶ Saugokite, kad į akumulatorių neprasisiskverbtų drėgmė. Jeigu į akumulatorių prasiskverbė drėgmė, elkitės su juo kaip su pažeistu akumulatoriumi ir izoliuokite nedegiamame konteineriye.
  - ▶ Žr. skyrių **Kaip elgtis su pažeistais akumulatoriais**.
- ▶ Dėl netinkamo utilizavimo į aplinką pasklidusios dujos ar ištekėję skysčiai gali kelti grėsmę sveikatai. Akumulatorių pristatykite utilizuoti į savo **Hilti Store** arba kreipkitės į vietinę kompetentingą utilizavimo įmonę. **Laikykitės eksploataavimo vietoje galiojančių pažeistų akumulatorių transportavimo direktyvų!**
- ▶ Akumulatorių neišmeskite į buitines atliekas.
- ▶ Akumulatorius utilizuokite taip, kad jie negalėtų patekti į vaikų rankas. Kad būtų išvengta trumpojo jungimo, jungtis uždenkite elektrai nelaidžia medžiaga.

## **Oryginalna instrukcija obsługi**

### **1 Informacje na temat instrukcji obsługi**

#### **1.1 Do niniejszej instrukcji obsługi**

- **Ostrzeżenie!** Przed użyciem produktu należy upewnić się, że użytkownik przeczytał i zrozumiał instrukcję obsługi dołączoną do produktu, w tym instrukcje, wskazówki dotyczące bezpieczeństwa oraz ostrzeżenia, rysunki i specyfikacje. W szczególności użytkownik powinien zapoznać się ze wszystkimi instrukcjami, wskazówkami bezpieczeństwa i ostrzeżeniami, rysunkami, specyfikacjami, komponentami i funkcjami. W przypadku niezastosowania się do tego zalecenia może dojść do porażenia prądem elektrycznym, pożaru i/lub ciężkich obrażeń. Należy zachować instrukcję obsługi wraz ze wszystkimi wytycznymi, wskazówkami bezpieczeństwa i ostrzeżeniami do późniejszego wykorzystania.
- Produkt **HILTI** przeznaczony są do użytku profesjonalnego i mogą być eksploatowane, konserwowane i utrzymywane we właściwym stanie technicznym wyłącznie przez autoryzowany, przeszkolony personel. Personel ten musi być przede wszystkim poinformowany o możliwych zagrożeniach. Produkt i jego wyposażenie mogą stanowić zagrożenie w przypadku użycia przez niewykwalifikowany personel w sposób niewłaściwy lub niezgodny z przeznaczeniem.



- Dołączona instrukcja obsługi jest zgodna z aktualnym stanem wiedzy technicznej w momencie oddania do druku. Aktualną wersję można znaleźć online na stronie produktu Hilti. W tym celu należy kliknąć link lub kod QR w niniejszej instrukcji obsługi, oznaczony symbolem
- Produkt przekazywać innym użytkownikom wyłącznie z niniejszą instrukcją obsługi.

## 1.2 objaśnienie symboli

### 1.2.1 Ostrzeżenia

Wskazówki ostrzegawcze ostrzegają przed niebezpieczeństwem w obchodzeniu się z produktem. Zastosowano następujące hasła ostrzegawcze:

#### ZAGROŻENIE

##### ZAGROŻENIE !

- ▶ Wskazuje na bezpośrednie zagrożenie, które może prowadzić do ciężkich obrażeń ciała lub śmierci.

#### OSTRZEŻENIE

##### OSTRZEŻENIE !

- ▶ Wskazuje na ewentualne zagrożenie, które może prowadzić do ciężkich obrażeń ciała lub śmierci.

#### OSTROŻNIE

##### OSTROŻNIE !

- ▶ Wskazuje na potencjalnie niebezpieczną sytuację, która może prowadzić do obrażeń ciała lub szkód materialnych.

### 1.2.2 Symbole w instrukcji obsługi

W niniejszej instrukcji obsługi zastosowano następujące symbole:

	Przestrzegać instrukcji obsługi
	Wskazówki dotyczące użytkowania i inne przydatne informacje
	Obchodzenie się z surowcami wtórnymi
	Nie wyrzucać elektronarzędzi ani akumulatorów do odpadów komunalnych
	Hilti Akumulator Li-Ion
	Hilti Ładowarka

### 1.2.3 Symbole na rysunkach

Na rysunkach zastosowano następujące symbole:

	Te liczby odnoszą się do rysunków zamieszczonych na początku niniejszej instrukcji obsługi.
	Numeracja na rysunkach wskazuje na istotne etapy pracy lub na ważne dla etapów pracy elementy. Te etapy pracy lub elementy są w tekście wyszczególnione odpowiednimi numerami, np. <b>(3)</b> .
	Numerы pozycji zastosowane na rysunku <b>Budowa urządzenia</b> odnoszą się do numerów legendy w rozdziale <b>Ogólna budowa urządzenia</b> .
	Na ten znak użytkownik powinien zwrócić szczególną uwagę podczas obsługiwanania produktu.

## 1.3 Symbole na produkcie

### 1.3.1 Symbole ogólne

Na produkcie mogą być zastosowane następujące symbole:

	Produkt obsługuje technologię NFC, która jest kompatybilna z platformami iOS i Android.
--	---



	Ładowanie bezprzewodowe
	Prąd stały
	Zastosowany akumulator litowo-jonowy <b>Hilti</b> . Należy przestrzegać informacji podanych w rozdziale <b>Użytkowanie zgodne z przeznaczeniem</b> .
	Jeśli obecne na urządzeniu, to jest ono certyfikowane przez jednostkę certyfikacji na rynek amerykański i kanadyjski według obowiązujących norm.

#### 1.4 Informacje o produkcji

Produkty **HILTI** przeznaczone są do użytku profesjonalnego i mogą być eksploatowane, konserwowane i utrzymywane we właściwym stanie technicznym wyłącznie przez autoryzowany, przeszkolony personel. Personel ten musi być przede wszystkim poinformowany o możliwych zagrożeniach. Produkt i jego wyposażenie mogą stanowić zagrożenie w przypadku użycia przez niewykwalifikowany personel w sposób niewłaściwy lub niezgodny z przeznaczeniem.

Oznaczenie typu i numer seryjny umieszczone są na tabliczce znamionowej.

- ▶ Numer seryjny należy przepisać do poniższej tabeli. Dane o produkcie należy podawać w przypadku pytań do naszego przedstawicielstwa lub serwisu.

##### Dane dotyczące produktu

Adapter do ładowania ze złączem USB	CU 4-22
Generacja	01
Nr seryjny	

#### 1.5 Deklaracja zgodności

Producent deklaruje z pełną odpowiedzialnością, że opisany tutaj produkt jest zgodny z obowiązującym prawem i obowiązującymi normami.

Techniczna dokumentacja zapisana jest tutaj:

**Hilti** Entwicklungsgesellschaft mbH | Zulassung Geräte | Hiltistraße 6 | 86916 Kaufering, DE

## 2 Bezpieczeństwo

### 2.1 Ogólne wskazówki bezpieczeństwa

#### Należy zapoznać się ze wskazówkami dotyczącymi bezpieczeństwa.

- ▶ Nie patrzeć bezpośrednio w światło (diody LED) produktu ani nie świecić innym osobom w twarz. Istnieje niebezpieczeństwo oślepienia.
- ▶ Niebezpieczeństwo odniesienia obrażeń na skutek upadku narzędzia i/lub wyposażenia. Przed rozpoczęciem pracy upewnić się, że akumulator i zamontowane akcesoria są dobrze zamocowane.
- ▶ Z tym produktem stosować tylko akumulatory **Hilti** Li-Ion typu B 22.
- ▶ Nie umieszczać żadnych ciał obcych między urządzeniem a bezprzewodową podkładką ładującą. Chodzi między innymi o osłony ochronne, metalowe przedmioty, karty magnetyczne, karty bankowe, klucze do drzwi, monety, karty NFC lub chipy RFID. Zakłócają one ładowanie bezprzewodowe i powodują przegrzanie lub same ulegają uszkodzeniu. Przed rozpoczęciem ładowania bezprzewodowego upewnić się, że między urządzeniem a podkładką nie ma ciał obcych.
- ▶ Przed rozpoczęciem ładowania bezprzewodowego upewnić się, że adapter do ładowania ze złączem USB jest ustawiony poziomo i nie korzystać z ładowania bezprzewodowego w miejscach narażonych na silne wibracje.
- ▶ Ostrożnie umieścić urządzenie na bezprzewodowej podkładce ładującej, aby ładowanie bezprzewodowe działało prawidłowo.
- ▶ W klinikach i szpitalach, w których korzystanie z urządzeń bezprzewodowych jest zabronione, należy przestrzegać przepisów i wyłączyć urządzenie.
- ▶ Urządzenia bezprzewodowe mogą zakłócać działanie implantów oraz innych urządzeń medycznych, takich jak rozruszniki serca, implanty ślimakowe i aparaty słuchowe. W celu uzyskania szczegółowych informacji należy skontaktować się z producentem urządzenia medycznego. Podczas korzystania z urządzenia należy zachować minimalną odległość 30 cm od urządzeń medycznych.



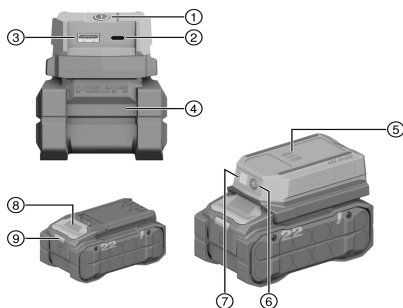
- ▶ Produkt należy chronić przed wilgocią. Nie używać produktu w zapyłonym, wilgotnym lub zanieczyszczonym środowisku, ponieważ może to spowodować nieprawidłowe działanie. Nie przyskać wodą na produkt.

## 2.2 Prawidłowe obchodzenie się z akumulatorami

- ▶ **Przestrzegać poniższych wskazówek bezpiecznego używania akumulatorów litowo-jonowych.** Nieprzestrzeganie ich może spowodować podrażnienia skóry, poważne uszkodzenia korozyjne, poparzenia chemiczne, pożar i / lub eksplozję.
- ▶ Akumulatorów używać wyłącznie, gdy są w dobrym stanie technicznym.
- ▶ Z akumulatorami należy obchodzić się ostrożnie, aby uniknąć uszkodzeń lub wycieku szkodliwego dla zdrowia elektrolitu!
- ▶ W żadnym wypadku nie wolno modyfikować akumulatorów!
- ▶ Akumulatorów nie wolno rozkładać na pojedyncze elementy, zginać, podgrzewać do temperatury powyżej 80°C (176°F) oraz palić.
- ▶ Nie używać akumulatorów, które były narażone na uderzenie lub uległy uszkodzeniu w inny sposób. Regularnie sprawdzać akumulatory pod kątem oznak uszkodzenia.
- ▶ Nigdy nie używać akumulatorów z odzysku bądź naprawianych.
- ▶ Nigdy nie używać akumulatora lub elektronarzędzia zasilanego akumulatorem jako młotka.
- ▶ Nigdy nie narażać akumulatorów na bezpośrednie działanie promieni słonecznych, wysokiej temperatury, iskier czy otwartych płomieni. Może to prowadzić do eksplozji.
- ▶ Nie dotykać biegunów akumulatorów palcami, narzędziami, biżuterią ani innymi metalowymi przedmiotami. Może to spowodować uszkodzenie akumulatora oraz szkody materiałne i obrażenia ciała.
- ▶ Akumulatory chronić przed deszczem, wilgocią i cieczami. Wnikająca wilgoć może spowodować zwarcia, porażenia prądem, poparzenia, pożary lub eksplozje.
- ▶ Należy korzystać wyłącznie z prostowników i elektronarzędzi przeznaczonych dla danego typu akumulatora. Przestrzegać przy tym informacji zawartych we właściwych instrukcjach obsługi.
- ▶ Nie używać ani przechowywać akumulatorów w środowisku zagrożonym wybuchem.
- ▶ Unikać zwarcia w akumulatorze. Przed włożeniem akumulatora na urządzenie sprawdzić, czy styki akumulatora i urządzenia są czyste i wolne od ciał obcych.
- ▶ Jeżeli wysoka temperatura akumulatora uniemożliwia jego dotknięcie, akumulator może być uszkodzony. Umieścić akumulator w widocznym, niepalnym miejscu w odpowiedniej odległości od łatwopalnych materiałów. Pozostawić akumulator do ostygnięcia. Jeśli akumulator po jednej godzinie nadal jest zbyt gorący, aby dało się go dotknąć, oznacza to, że jest uszkodzony. Należy zwrócić się do serwisu **Hilti** lub zapoznać się z dokumentem „Wskazówki dotyczące bezpieczeństwa i użytkowania akumulatorów litowo-jonowych **Hilti**”.

## 3 Opis

### 3.1 Ogólna budowa urządzenia



- ① Przycisk Wł./Wyt.
- ② Złącze USB-C
- ③ Złącze USB-A
- ④ Akumulator
- ⑤ Bezprzewodowa podkładka ładująca
- ⑥ Przycisk Wł./Wyt. LED
- ⑦ Dioda LED
- ⑧ Przycisk odblokowujący akumulator
- ⑨ Wskaźnik stanu akumulatora

### 3.2 Użytkowanie zgodne z przeznaczeniem

Opisywany produkt to adapter do ładowania ze złączem USB. Służy do ładowania telefonów komórkowych, tabletek, słuchawek i innych urządzeń wyposażonych w złącze USB-A lub USB-C lub funkcję ładowania bezprzewodowego i wykorzystuje litowo-jonowe akumulatory **Hilti** typu B 22.



- Z tym produktem stosować wyłącznie akumulatory litowo-jonowe **Hilti** Nuron typu B 22. W celu uzyskania optymalnej wydajności **Hilti** zaleca akumulatory podane dla produktu w tej tabeli.
- Do tych akumulatorów stosować wyłącznie ładowarki **Hilti** wymienionych w tabeli typów.

### 3.3 Zakres dostawy

Adapter do ładowania ze złączem USB, instrukcja obsługi

Inne produkty systemowe zatwierdzone dla produktu można znaleźć w **Hilti Store** lub na stronie: [www.hilti.group](http://www.hilti.group)

### 3.4 Wskazania akumulatora litowo-jonowego

Akumulatory litowo-jonowe **Hilti** Nuron mogą wyświetlać stan naładowania, komunikaty o błędach oraz stan pracy.

#### 3.4.1 Wskazania stanu naładowania i komunikatów błędów

##### OSTRZEŻENIE

**Niebezpieczeństwo obrażeń ciała spowodowane ewentualnym upadkiem akumulatora!**

- ▶ Gdy akumulator jest włożony, po naciśnięciu na przycisk odblokowujący należy upewnić się, że akumulator został z powrotem prawidłowo zablokowany w stosowanym produkcie.

Aby uzyskać jedno z poniższych wskazań, należy nacisnąć krótko przycisk odblokowujący akumulator. Poziom naładowania oraz ewentualne usterki wyświetlane są również w trybie ciągłym, dopóki podłączony produkt jest włączony.

Stan	Znaczenie
Cztery (4) diody LED świecą się stale na zielono	Stan naładowania: 100% do 71%
Trzy (3) diody LED świecą się stale na zielono	Stan naładowania: 70% do 51%
Dwie (2) diody LED świecą się stale na zielono	Stan naładowania: 50% do 26%
Jedna (1) dioda LED świeci się stale na zielono	Stan naładowania: 25% do 10%
Jedna (1) dioda LED powoli miga na zielono	Stan naładowania: < 10%
Jedna (1) dioda LED szybko miga na zielono	Akumulator litowo-jonowy jest całkowicie rozładowany. Naładować akumulator. Jeśli po naładowaniu akumulatora dioda LED nadal szybko miga, skontaktować się z serwisem <b>Hilti</b> .
Jedna (1) dioda LED szybko miga na żółto	Akumulator litowo-jonowy lub związany z nim produkt jest przeciążony, zbyt gorący, zbyt zimny lub wystąpiła inna usterka. Utrzymać temperaturę roboczą produktu i akumulatora w zalecanych zakresach i nie przeciążać produktu podczas jego użytkowania. Jeśli komunikat nie zniknie, zwrócić się do serwisu <b>Hilti</b> .
Jedna (1) dioda LED świeci się stale na żółto	Akumulator litowo-jonowy i produkt z nim połączony nie są kompatybilne. Prosimy zwrócić do serwisu <b>Hilti</b> .
Jedna (1) dioda LED szybko miga na czerwono	Akumulator litowo-jonowy jest zablokowany i nie może być dalej wykorzystywany. Prosimy zwrócić do serwisu <b>Hilti</b> .

#### 3.4.2 Wskazania stanu akumulatora

Aby sprawdzić stan akumulatora, należy przytrzymać przycisk odblokowujący na ponad trzy sekundy. System nie wykrywa potencjalnego nieprawidłowego działania akumulatora spowodowanego niewłaściwym użytkowaniem, takim jak upuszczenie, przebiecie, zewnętrzne uszkodzenie termiczne itp.

Stan	Znaczenie
Wszystkie diody świecą w formie światła ruchomego, a następnie jedna (1) dioda świeci ciągle w kolorze zielonym.	Akumulator nadaje się do dalszego użytkowania.



Stan	Znaczenie
Wszystkie diody świecą w formie światła ruchomego, a następnie jedna (1) dioda miga szybko na żółto.	Nie można zakończyć weryfikacji stanu akumulatora. Powtórzyc czynność lub skontaktować się z serwisem <b>Hilti</b> .
Wszystkie diody świecą w formie światła ruchomego, a następnie jedna (1) dioda świeci ciągle w kolorze czerwonym.	Jeśli podłączony produkt może być nadal używany, poziom naładowania akumulatora wynosi mniej niż 50%. Jeśli podłączony produkt nie może być dłużej używany, poziom naładowania akumulatora jest zbyt niski i należy go wymienić. Prosimy zwrócić do serwisu <b>Hilti</b> .

## 4 Dane techniczne

### 4.1 Informacje o produkcie

Napięcie znamionowe	21,6 V	
Ciepłota bez akumulatora zgodnie z EPTA Procedure 01	260 g (9,17 oz)	
Moc wyjściowa (jednostkowo)	<b>USB-A</b>	5V/3A, 9V/2A, 12V/1.5A (≤18 W)
	<b>USB-C</b>	5V/3A, 9V/3A, 12V/3A, 15V/3A, 20V/3.25A (≤65 W)
	<b>Bezprzewodowo</b>	≤10 W
Moc wyjściowa (łącznie)	<b>USB-A + USB-C + bezprzewodowo</b>	≤93 W
Temperatura przechowywania	-20 °C ... 60 °C (-4,0 °F ... 140,0 °F)	
Temperatura otoczenia podczas eksploatacji	-17 °C ... 40 °C (1,4 °F ... 104,0 °F)	

### 4.2 Parametry łączności bezprzewodowej

Częstotliwość bezprzewodowej transmisji energii	115 kHz ... 148 kHz
Maksymalne natężenie pola H	5.2 dBuA/m (@10m)

### 4.3 Akumulator

Napięcie robocze akumulatora	21,6 V
Masa akumulatora	Patrz rozdział „Użytkowanie zgodne z przeznaczeniem”
Temperatura otoczenia podczas eksploatacji	-17 °C ... 60 °C (1,4 °F ... 140,0 °F)
Temperatura przechowywania	-20 °C ... 40 °C (-4,0 °F ... 104,0 °F)
Temperatura akumulatora na początku procesu ładowania	-10 °C ... 45 °C (14,0 °F ... 113,0 °F)

## 5 Przygotowanie do pracy

### OSTRZEŻENIE

**Niebezpieczeństwo obrażeń ciała przez niezamierzone uruchomienie!**

- ▶ Przed rozpoczęciem ustawień urządzenia, wymianą osprzętu lub odłożeniem urządzenia wyjąć akumulator.



Należy przestrzegać wskazówek dotyczących bezpieczeństwa oraz ostrzeżeń zawartych w niniejszej dokumentacji i podanych na produkcie.

### 5.1 Ładowanie akumulatora

1. Przed rozpoczęciem ładowania należy przeczytać instrukcję obsługi prostownika.
2. Należy zwrócić uwagę, aby styki akumulatora i prostownik były czyste i suche.
3. Ładować akumulator za pomocą odpowiedniego prostownika. → Strona 191

### 5.2 Zakładanie akumulatora



#### **OSTRZEŻENIE**

#### **Niebezpieczeństwo obrażeń ciała przez zwarcie lub spadający akumulator!**

- ▶ Przed włożeniem akumulatora w urządzenie upewnić się, czy styki akumulatora i urządzenia są czyste i wolne od ciał obcych.
  - ▶ Upewnić się, że akumulator zawsze jest poprawnie włożony.
- 
1. Przed pierwszym uruchomieniem należy całkowicie naładować akumulator.
  2. Wsunąć akumulator w produkt do słyszalnego zatrzaśnięcia.
  3. Skontrolować prawidłowe zamocowanie akumulatora.

### 5.3 Zdejmowanie akumulatora

1. Nacisnąć przycisk odblokowujący akumulatora.
2. Wyjąć akumulator z produktu.

## 6 Obsługa

Należy przestrzegać wskazówek dotyczących bezpieczeństwa oraz ostrzeżeń zawartych w niniejszej dokumentacji i podanych na produkcie.

### 6.1 Włączanie/wyłączenie

1. W celu włączenia produktu nacisnąć krótko przycisk Wł./Wył. lub przycisk Wł./Wył. LED.
2. W celu wyłączenia produktu nacisnąć przycisk Wł./ Wył. przez 1,5 sekundy.



Produkt wyłącza się automatycznie po upływie 5 minut bez użytkowania.

### 6.2 Ładowanie urządzenia za pomocą złącza USB

- ▶ Połączyć przewód ładowania urządzenia ze złączem USB adaptera do ładowania.



Przy zimnej i suchej pogodzie może zadziałać funkcja ochrony przed wyładowaniami elektrostatycznymi (ESD) i spowodować wyłączenie produktu. W celu przywrócenia normalnego działania należy wyjąć i ponownie włożyć akumulator.

### 6.3 Bezprzewodowe ładowanie urządzenia

- ▶ Umieścić urządzenie na środku bezprzewodowej podkładki ładującej. Sprawdzić stan naładowania urządzenia.



Produkt posiada wewnętrzny system zarządzania temperaturą i dynamicznie dostosowuje moc wyjściową do temperatury otoczenia.

Ładowanie bezprzewodowe zostanie automatycznie zakończone po upływie 5 minut, jeśli nie zostanie wykryte żadne urządzenie bezprzewodowe. Aby ponownie włączyć funkcję ładowania bezprzewodowego, nacisnąć krótko przycisk Wł./Wył. lub przycisk Wł./Wył. LED.

### 6.4 Włączanie i wyłączenie lampki LED

- ▶ Nacisnąć przycisk Wł./WYŁ. LED, aby włączyć lampkę LED. W celu wyłączenia lampki LED należy ponownie nacisnąć przycisk Wł./Wył. LED.





## 7 Konserwacja i utrzymanie urządzenia

### OSTRZEŻENIE

**Niebezpieczeństwo odniesienia obrażeń jeśli akumulator jest włożony !**

- ▶ Przed przystąpieniem do wszelkich czynności konserwacyjnych należy zawsze wyjmować akumulator!

#### Konserwacja produktu

- Ostrożnie usunąć przywierające zanieczyszczenia.
- Ostrożnie wyczyścić szczeliny wentylacyjne suchą, miękką szczotką, jeżeli są.
- Obudowę czyścić tylko lekko zwilżoną ściereczką. Nie stosować środków pielęgnacyjnych zawierających silikon, ponieważ mogą one uszkodzić elementy z tworzyw sztucznych.
- Aby oczyścić styki produktu, używać czystej i suchej szmatki.

#### Konserwacja akumulatorów litowo-jonowych

- Nigdy nie używać akumulatora z niedrożnymi szczelinami wentylacyjnymi. Ostrożnie wyczyścić szczeliny wentylacyjne suchą, miękką szczotką.
- Unikać niepotrzebnego wystawiania akumulatora na działanie pyłu lub brudu. Nigdy nie wystawiać akumulatora na działanie dużej wilgotności (np. zanurzanie w wodzie lub pozostawianie na deszczu). Jeżeli akumulator zostanie zamoczony, należy traktować go jak akumulator uszkodzony. Umieścić go w szczelnym, niepalnym pojemniku i skontaktować się z serwisem **Hilti**.
- Akumulator musi być czysty oraz wolny od innego oleju i smaru. Nie wolno dopuścić do niepotrzebnego gromadzenia się kurzu lub brudu na akumulatorze. Czyścić akumulator suchą, miękką szczotką lub czystą, suchą szmatką. Nie stosować środków zawierających silikon, ponieważ mogą one uszkodzić elementy z tworzyw sztucznych.  
Nie dotykać styków akumulatora i usunąć z nich smar, który nie został nałożony fabrycznie.
- Obudowę czyścić tylko lekko zwilżoną ściereczką. Nie stosować środków zawierających silikon, ponieważ mogą one uszkodzić elementy z tworzyw sztucznych.

#### Utrzymanie urządzenia we właściwym stanie technicznym

### OSTRZEŻENIE

**Niebezpieczeństwo porażenia prądem!** Niefachowe wykonywanie napraw podzespołów elektrycznych może prowadzić do ciężkich obrażeń ciała i oparzeń.

- ▶ Naprawy elementów elektrycznych mogą być wykonywane wyłącznie przez wykwalifikowanych elektryków.
- Regularnie kontrolować wszystkie widoczne elementy pod względem uszkodzeń a elementy obsługi pod względem prawidłowego działania.
- W razie uszkodzeń i/lub zakłóceń w funkcjonowaniu, nie używać produktu. Niezwłocznie oddać produkt do naprawy w serwisie **Hilti**.
- Po zakończeniu prac konserwacyjnych założyć wszystkie mechanizmy zabezpieczające i skontrolować ich prawidłowe działanie.



W celu bezpiecznej pracy stosować wyłącznie oryginalne części zamienne, materiały eksploatacyjne i wyposażenie. Dopuszczone przez **Hilti** części zamienne, materiały eksploatacyjne i wyposażenie produktu są dostępne w lokalnym centrum **Hilti Store** oraz na: [www.hilti.group](http://www.hilti.group)

## 8 Transport i przechowywanie

### Transport urządzeń elektrycznych i akumulatorów

### OSTROŻNIE

**Niezamierzone włączenie podczas transportu !**

- ▶ Zawsze transportować produkty z wyjętymi akumulatorami!
- ▶ Wyjąć akumulator/akumulatory.
- ▶ Nigdy nie przechowywać ani nie transportować akumulatorów luzem. Podczas transportu akumulatory powinny być zabezpieczone przed uderzeniami i wibracjami oraz odizolowane od jakichkolwiek materiałów przewodzących prąd lub innych akumulatorów, aby nie mogło stykać się z innymi biegunami akumulatorów i spowodować zwarcia. **Przestrzegać lokalnych przepisów transportowych dotyczących akumulatorów.**
- ▶ Nie wysyłać akumulatorów pocztą. Jeśli wysłane mają zostać sprawne akumulatory, zwrócić się do odpowiedniej firmy kurierskiej.



- ▶ Przed każdym użyciem oraz przed i po długim okresie transportu sprawdzić, czy produkt i akumulatory nie uległy uszkodzeniu.

## Przechowywanie urządzeń elektrycznych i akumulatorów

### OSTRZEŻENIE

#### Niezamierzone uszkodzenie spowodowane uszkodzonymi akumulatorami lub akumulatorami, z których wycieka płyn !

- ▶ Zawsze przechowywać produkty z wyjątkami akumulatorami.
- ▶ Produkt i akumulatory przechowywać w miejscu chłodnym i suchym. Przestrzegać wartości granicznych temperatury podanych w danych technicznych.
- ▶ Nie przechowywać akumulatorów na ładowarce. Po zakończeniu procesu ładowania zawsze wyjmować akumulator z prostownika.
- ▶ Nigdy nie przechowywać akumulatorów na słońcu, na źródłach ciepła ani za szybą.
- ▶ Produkt i akumulatory przechowywać w miejscu niedostępnym dla dzieci i osób nieupoważnionych.
- ▶ Przed każdym użyciem oraz przed i po długim okresie transportu sprawdzić, czy produkt i akumulatory nie uległy uszkodzeniu.

## 9 Pomoc w przypadku awarii

W przypadku jakichkolwiek błędów zwracać uwagę na stan naładowania akumulatora. Patrz rozdział **Wskazania akumulatora litowo-jonowego** → Strona 192.

W przypadku awarii, które nie zostały uwzględnione w tej tabeli lub których użytkownik nie jest w stanie sam usunąć, należy skontaktować się z serwisem **Hilti**.

Awaria	Możliwa przyczyna	Rozwiązanie
Urządzenie nie działa.	Akumulator nie jest prawidłowo zamocowany.	▶ Zatrasnąć akumulator ze słyszalnym kliknięciem.
	Akumulator jest prawie rozładowany.	▶ Naładować akumulator.
	Produkt wyłącza się automatycznie po upływie 5 minut bez użytkownika.	▶ Nacisnąć krótko przycisk lub przycisk Wł./Wył. LED, aby włączyć produkt.
Urządzenia nie można naładować bezprzewodowo.	Urządzenie nie jest prawidłowo umieszczone na bezprzewodowej podkładce ładującej.	▶ Dopasować cewkę urządzenia do symbolu ładowania bezprzewodowego na produkcie.
	Ładowanie bezprzewodowe zostanie automatycznie zakończone po upływie 5 minut, jeśli nie zostanie wykryte żadne urządzenie bezprzewodowe.	▶ Nacisnąć krótko przycisk Wł./Wył. lub przycisk Wł./Wył. LED, aby ponownie aktywować funkcję ładowania bezprzewodowego.
Akumulator rozładowuje się szybciej niż zwykle.	Bardzo niska temperatura otoczenia.	▶ Pozostawić akumulator do powolnego rozgrzania do temperatury pokojowej.
Akumulator nie zatrzaskuje się ze słyszalnym kliknięciem.	Zabrudzone zaczepty akumulatora.	▶ Wyczyścić zapadki zatrzaszkowe i zatrasnąć akumulator w pozycji roboczej.
Silne nagrzewanie się produktu lub akumulatora.	Usterka elektryczna.	▶ Natychmiast wyłączyć produkt, wyjąć akumulator, obserwować, co się z nim dzieje, pozostawić do ostygnięcia i skontaktować się z serwisem <b>Hilti</b> .
Moc wyjściowa produktu jest ograniczona.	W wysokich temperaturach prędkość ładowania spada, a moc zostaje ograniczona.	▶ Pozostawić produkt do ostygnięcia do temperatury pokojowej.



## 10 Utylizacja

### OSTRZEŻENIE

**Niebezpieczeństwo obrażeń ciała w wyniku nieprawidłowej utylizacji!** Wydobywające się gazy lub płyny mogą stwarzać zagrożenie dla zdrowia.

- ▶ Nie wysyłać uszkodzonych akumulatorów!
- ▶ Zakryć złącza za pomocą materiału nieprzewodzącego prądu, aby uniknąć zwarcia.
- ▶ Akumulatory należy utylizować tak, by nie trafiły w ręce dzieci.
- ▶ Zutylizować akumulator w swoim **Hilti Store** lub zwróć się do odpowiedniego zakładu utylizacji odpadów.

Produkty **Hilti** wykonane zostały w znacznej mierze z materiałów nadających się do powtórnego wykorzystania. Warunkiem recyklingu jest prawidłowa segregacja materiałów. W wielu krajach firma **Hilti** przyjmuje zużyte urządzenia w celu ponownego wykorzystania. Informacje na ten temat można uzyskać w punkcie serwisowym **Hilti** lub u doradcy handlowego.



- ▶ Nie wyrzucać elektronarzędzi, urządzeń elektronicznych i akumulatorów wraz z odpadami komunalnymi!

## 11 Gwarancja producenta na urządzenia

- ▶ W razie pytań dotyczących warunków gwarancji należy skontaktować się z lokalnym przedstawicielem **Hilti**.

## 12 Objasnienia

### 12.1 Wskazówka FCC (obowiązuje w USA)

Podczas testów urządzenie zachowało wartości graniczne, określone w rozdziale 15 przepisów FCC dla cyfrowych urządzeń klasy B. Wartości graniczne przewidywane dla instalacji w obszarach mieszkalnych wystarczająco ochronę przed promieniowaniem zakłócającym. Urządzenia tego typu wytwarzają i wykorzystują wysokie częstotliwości oraz mogą je emitować. Nieprzestrzeżenie odnośnych wskazań podczas instalacji oraz eksploatacji może spowodować zakłócenia odbioru fal radiowych.

W przypadku niektórych instalacji nie można jednak wykluczyć wystąpienia zakłóceń. Jeśli urządzenie powoduje zakłócenia odbioru fal radiowych lub telewizyjnych, co można stwierdzić wyłączając i ponownie włączając urządzenie, użytkownik powinien usunąć zakłócenia wykonując następujące czynności:

- Na nowo ustawić lub przestawić antenę odbiorczą.
- Zwiększyć odstęp pomiędzy urządzeniem a odbiornikiem.
- Podłączyć urządzenie do gniazda innego obwodu prądu, niż ten, do którego podłączono odbiornik.
- Zwrócić się o pomoc do sprzedawcy lub doświadczonego technika RTV.

Urządzenie to spełnia wymagania wynikające z paragrafu 15 przepisów FCC. Aby uruchomić urządzenie, spełnione muszą być dwa poniższe warunki:

- Urządzenie nie może powodować żadnych szkodliwych zakłóceń.
- Urządzenie powinno pochłaniać wszelkie promieniowanie, łącznie z promieniowaniem powodującym niepożądane reakcje.



Zmiany lub modyfikacje, które nie zostały wyraźnie zatwierdzone przez firmę **Hilti** jako dopuszczalne, mogą unieważnić prawo użytkownika do korzystania z urządzenia.

### 12.2 Wskazówka IC (obowiązuje w Kanadzie)

To urządzenie zawiera nieobjęte obowiązkiem uzyskania licencji nadajniki/odbiorniki, które spełniają wymagania bezlicencyjnych standardów RSS określonych przez Innovation, Science and Economic Development Canada (ISED). Uruchomienie urządzenia podlega rygorowi spełnienia dwóch poniższych warunków:

- Urządzenie nie może powodować żadnych zakłóceń.
- Urządzenie musi pochłaniać wszelkie promieniowanie, w tym promieniowanie powodujące niepożądane działanie urządzenia.



**12.3 Oświadczenie o ekspozycji na promieniowanie (obowiązuje w USA)**

Niniejsze urządzenie jest zgodne z wartościami granicznymi FCC dotyczącymi narażenia na promieniowanie w środowisku niekontrolowanym. Podczas pozycjonowania i eksploatacji urządzenia należy zachować odległość ponad 20 cm między nadajnikiem a ciałem użytkownika.

**12.4 Oświadczenie o ekspozycji na promieniowanie (obowiązuje w Kanadzie)**

Niniejsze urządzenie jest zgodne z wartościami granicznymi IC dotyczącymi narażenia na promieniowanie w środowisku niekontrolowanym. Podczas pozycjonowania i eksploatacji urządzenia należy zachować odległość co najmniej 10 cm między nadajnikiem a ciałem użytkownika.

**12.5 Oświadczenie o ekspozycji na promieniowanie (obowiązuje w UE)**

To urządzenie zostało przetestowane pod kątem użytkowania w środowisku niekontrolowanym. W celu spełnienia wymagań dotyczących wartości granicznych RF obciążenia należy zachować minimalną odległość 20 cm między ciałem użytkownika a produktem.

**13 Dalsze informacje**

---

Wyposażenie, urządzenia systemowe i dodatkowe informacje na temat produktu można znaleźć → **tutaj**.



**Chińska dyrektywa RoHS (dyrektywa w sprawie ograniczenia stosowania substancji niebezpiecznych)**

根据 SJ/T 11364-2014 的有害物质材料披露  
 Hazardous substances material disclosure according to SJ/T 11364-2014

Product type: USB Charging Adapter  
 Products: CU 4-22 01

零件名称 Part name	有害物质 Hazardous substances					
	铅 Lead (Pb)	汞 Mercury (Hg)	镉 Cadmium (Cd)	六价铬 Hexavalent Chromium (Cr(VI))	多溴联苯 Polybrominated biphenyls (PBB)	多溴二苯醚 Polybrominated biphenylethers (PBDE)
上壳 Top Cover	o	o	o	o	o	o
LED 板支架 LED board bracket	o	o	o	o	o	o
导光罩 Lens	o	o	o	o	o	o
接口 Interface	o	o	o	o	o	o
端子 Terminal	o	o	o	o	o	o
LED 灯按键 LED button	o	o	o	o	o	o
电源按键 Power button	o	o	o	o	o	o
导热硅胶片 Heat sink silica	o	o	o	o	o	o
绝缘片 Insulation paper	o	o	o	o	o	o
按键板 Key PCBA	o	o	o	o	o	o
无线板 Wireless PCBA	o	o	o	o	o	o
主板 Main PCBA	o	o	o	o	o	o
以下表格均依据 SJ/T 11364 通则制定。 O: 表示该有害物质在该部件所有均质材料中的含量均在 GB/T 26572 标准规定的限量要求以下。 X: 表示该有害物质至少在该部件的某一均质材料中的含量超出 GB/T 26572 标准规定的限量要求。 (企业可基于其实际情况在包装箱内提供“X”标识的详细技术说明。)  The following tables are prepared in accordance with the provision of SJ/T 11364. O: Indicates that said hazardous substances contained in all of the homogeneous materials for this part is below the limit requirement of GB/T 26572 X: Indicates that said hazardous substances contained in at least one of the homogeneous materials used for this part is above the limit requirement of GB/T 26572. (Enterprises may further provide in this box technical explanation for marking "X" based on their actual circumstances.)						

Ta tabela dotyczy rynku chińskiego.



Declaration of the Presence Condition of the Restricted Substances Marking

設備名稱： Equipment name:	USB Charging Adapter		型號（型式）： Type designation:			
	CU 4-22 01					
單元 Unit	限用物質及其化學符號 Restricted substances and its chemical symbols					
	鉛 Lead (Pb)	汞 Mercury (Hg)	鎘 Cadmium (Cd)	六價鉻 Hexavalent Chromium (Cr (VI))	多溴聯苯 Polybrominated biphenyls (PBB)	多溴二苯醚 Polybrominated biphenylethers (PBDE)
上殼 Top Cover	o	o	o	o	o	o
LED 板支架 LED board bracket	o	o	o	o	o	o
導光罩 Lens	o	o	o	o	o	o
接口 Interface	o	o	o	o	o	o
端子 Terminal	o	o	o	o	o	o
LED 燈按鍵 LED button	o	o	o	o	o	o
電源按鍵 Power button	o	o	o	o	o	o
導熱矽膠片 Heat sink silica	o	o	o	o	o	o
絕緣片 Insulation paper	o	o	o	o	o	o
按鍵板 Key PCBA	o	o	o	o	o	o
無線板 Wireless PCBA	o	o	o	o	o	o
主板 Main PCBA	o	o	o	o	o	o
備考 1. “超出 0.1 wt %” 及 “超出 0.01 wt %” 係指限用物質之百分比含量超出百分比含量基準值。 Note 1: “Exceeding 0.1wt % and exceeding 0.01wt %” indicate that the percentage contain of the restricted substance exceeds the reference percentage value of presence condition. 備考 2. “o” 係指該項限用物質之百分比含量未超出百分比含量基準值。 Note 2: “o” – indicates that the percentage contain of the restricted substance does not exceeds the percentage of reference value of presence. 備考 3. “-” 係指該項限用物質為排除項目。 Note 3: The “-” indicates that the restricted substance corresponds to the exemption.						

Ta tabela dotyczy rynku tajwańskiego.

## 14 Akumulatory litowo-jonowe Hilti

### Uwagi dotyczące bezpieczeństwa i użytkowania

W niniejszej dokumentacji pojęcie akumulator stosowane jest dla ładowalnych akumulatorów litowo-jonowych, w których kilka ogniw litowo-jonowych połączonych jest w jeden zespół. Są one przeznaczone do elektronarzędzi Hilti i mogą być wykorzystywane tylko wraz z nimi. Stosować wyłącznie oryginalne akumulatory Hilti!

### Opis

Hilti Akumulatory są wyposażone w system zarządzania ogniwami i ochrony ogniw.



Akumulatory składają się z ogniw zawierających materiał litowo-jonowy, zapewniający wysoką gęstość energii. Ogniwa litowo-jonowe wykazują bardzo niewielki efekt pamięci, ale są bardzo wrażliwe na uderzenia, głębokie rozładowanie i wysokie temperatury.

Produkty dopuszczone do akumulatorów **Hilti** można znaleźć w **Hilti Store** lub na: [www.hilti.group](http://www.hilti.group)

### Bezpieczeństwo

- ▶ **Przestrzegać poniższych wskazówek bezpiecznego używania akumulatorów litowo-jonowych.** Nieprzestrzeganie ich może spowodować podrażnienia skóry, poważne uszkodzenia korozyjne, poparzenia chemiczne, pożar i / lub eksplozję.
- ▶ Z akumulatorami należy obchodzić się ostrożnie, aby uniknąć uszkodzeń lub wycieku szkodliwego dla zdrowia elektrolitu!
- ▶ W żadnym wypadku nie wolno modyfikować akumulatorów!
- ▶ Akumulatorów nie wolno rozkładać na pojedyncze elementy, zgniatać, podgrzewać do temperatury powyżej 80°C ani palić.
- ▶ Nie używać akumulatorów, które były narażone na uderzenie lub uległy uszkodzeniu w inny sposób. Regularnie sprawdzać akumulatory pod kątem oznak uszkodzenia.
- ▶ Nigdy nie używać akumulatorów z odzysku bądź naprawianych.
- ▶ Nigdy nie używać akumulatora lub elektronarzędzia zasilanego akumulatorem jako młotka.
- ▶ Nigdy nie narażać akumulatorów na bezpośrednie działanie promieni słonecznych, wysokiej temperatury, iskier czy otwartych płomieni. Może to prowadzić do eksplozji.
- ▶ Nie dotykać biegunów akumulatorów palcami, narzędziami, biżuterią ani innymi metalowymi przedmiotami. Może to spowodować uszkodzenie akumulatora oraz szkody materialne i obrażenia ciała.
- ▶ Akumulatory chronić przed deszczem, wilgocią i cieczami. Wnikająca wilgoć może spowodować zwarcia, porażenia prądem, poparzenia, pożary lub eksplozję.
- ▶ Należy korzystać wyłącznie z prostowników i elektronarzędzi przeznaczonych dla danego typu akumulatora. Przestrzegać przy tym informacji zawartych we właściwych instrukcjach obsługi.
- ▶ Nie używać ani przechowywać akumulatorów w środowisku zagrożonym wybuchem.
- ▶ Jeżeli wysoka temperatura akumulatora uniemożliwia jego dotknięcie, akumulator może być uszkodzony. Umieścić akumulator w widocznym, niepalnym miejscu w odpowiedniej odległości od łatwopalnych materiałów. Pozostawić akumulator do ostygnięcia. Jeśli akumulator po jednej godzinie nadal jest zbyt gorący, aby dało się go dotknąć, oznacza to, że jest uszkodzony. Postępować zgodnie ze wskazówkami w rozdziale postępowanie **Środki w przypadku zapalenia się akumulatora**.

### Postępowanie w razie uszkodzenia akumulatora

- ▶ Zawsze kontaktować się z partnerem serwisowym **Hilti**, jeśli akumulator zostanie uszkodzony.
- ▶ Nie stosować akumulatorów, z którego wycieka ciecz.
- ▶ W razie wycieku cieczy unikać bezpośredniego kontaktu z oczami i/ lub skórą. Zawsze nosić rękawice i okulary ochronne podczas kontaktu z elektrolitem.
- ▶ Do usunięcia elektrolitu wyciekłego z akumulatora użyć dopuszczonego chemicznego środka czyszczącego. Przestrzegać lokalnych przepisów dotyczących usuwania elektrolitu.
- ▶ Uszkodzony akumulator włożyć do niepalnego pojemnika i przysypać suchym piaskiem, kredą (CaCO<sub>3</sub>) lub krzemianem (wermikulit). Następnie zamknąć szczelnie pokrywę i przechowywać pojemnik z dala od łatwopalnych gazów, cieczy lub przedmiotów.
- ▶ Zutilizować akumulator w lokalnym **Hilti Store** lub zwrócić się do odpowiedniego zakładu utylizacji odpadów. **Przestrzegać lokalnych przepisów dotyczących transportu uszkodzonych akumulatorów!**

### Postępowanie w przypadku, gdy akumulator przestanie działać

- ▶ Zwrócić uwagę na nietypowe zachowanie akumulatora, jak nieprawidłowe ładowanie lub nietypowo długi czas ładowania, odczuwalny spadek mocy, nietypową aktywność diody lub wyciek elektrolitu. Są to wyraźne oznaki wewnętrznego problemu.
- ▶ W razie podejrzenia wewnętrznego problemu z akumulatorami, skontaktować się z partnerem serwisowym **Hilti**.
- ▶ Jeśli akumulator nie działa, nie da się już naładować lub wycieka z niego elektrolit, należy go zutilizować w opisany powyżej sposób. Patrz rozdział **Konserwacja i utylizacja**.

### Postępowanie w przypadku zapalenia się akumulatora

#### **OSTRZEŻENIE**

**Niebezpieczeństwo zapalenia się akumulatora!** Płonący akumulator emituje niebezpieczne i wybuchowe ciecze i opary, które mogą powodować uszkodzenia korozyjne, poparzenia lub eksplozję.

- ▶ Przy zwalczaniu pożarów akumulatorów nosić środki ochrony indywidualnej.
- ▶ Zapewnić odpowiednią wentylację, aby niebezpieczne lub wybuchowe opary mogły uchodzić.



- ▶ W razie wytwarzania dużej ilości dymu natychmiast opuścić pomieszczenie.
- ▶ W razie podrażnienia dróg oddechowych skonsultować się z lekarzem.
- ▶ Przed podjęciem próby gaszenia wezwać straż pożarną.
- ▶ Pożary akumulatorów zwalczać wyłącznie przy użyciu wody z zachowaniem jak największej odległości. Gaszenie za pomocą gaśnic proszkowych i koców gaśniczych jest w przypadku akumulatorów litowo-jonowych nieskuteczne. Pożary otoczenia można zwalczać za pomocą tradycyjnych środków gaśniczych.
- ▶ Nie próbować przenosić dużej liczby płonących akumulatorów. Usunąć niepalące materiały z najbliższego otoczenia, odizolowując w ten sposób płonące akumulatory.

#### **W przypadku akumulatorów, które nie schładzają się, dymią lub płoną:**

- ▶ Wziąć go na łopatę i wrzucić do wiadra z wodą. Chłodzące działanie wody spowoduje rozprzestrzenienie się pożaru na te ogniwa akumulatora, które jeszcze nie osiągnęły krytycznej temperatury zapłonu.
- ▶ Pozostawić akumulator przez co najmniej 24 godziny w wiadrze, tak aby całkowicie się schłodził.
- ▶ Patrz rozdział **Postępowanie w razie uszkodzenia akumulatora**.

#### **Dane dotyczące transportu i przechowywania**

- ▶ Temperatura robocza otoczenia pomiędzy  $-17^{\circ}\text{C}$  a  $+60^{\circ}\text{C}$  /  $1^{\circ}\text{F}$  a  $140^{\circ}\text{F}$ .
- ▶ Temperatura przechowywania pomiędzy  $-20^{\circ}\text{C}$  a  $+40^{\circ}\text{C}$  /  $-4^{\circ}\text{F}$  a  $104^{\circ}\text{F}$ .
- ▶ Nie przechowywać akumulatorów na ładowarce. Po zakończeniu procesu ładowania zawsze wyjmować akumulator z prostownika.
- ▶ Akumulatory przechowywać w miarę możliwości w miejscu chłodnym i suchym. Przechowywanie w chłodnym miejscu zwiększa żywotność akumulatora. Nigdy nie przechowywać akumulatorów na słońcu, na grzejnikach ani za szybą.
- ▶ Nie wysyłać akumulatorów pocztą. Jeśli wysłane mają zostać sprawne akumulatory, zwrócić się do odpowiedniej firmy kurierskiej.
- ▶ Nigdy nie przechowywać ani nie transportować akumulatorów luzem. Podczas transportu akumulatory powinny być zabezpieczone przed uderzeniami i wibracjami oraz odizolowane od jakichkolwiek materiałów przewodzących prąd lub innych akumulatorów, aby nie mogło stykać się z innymi biegunami akumulatorów i spowodować zwarcia. **Przestrzegać lokalnych przepisów dotyczących transportu akumulatorów.**

#### **Konserwacja i utylizacja**

- ▶ Utrzymywać akumulator w czystości, nie może być on zanieczyszczony smarem ani olejem. Unikać obecności zbędnego pyłu i brudu na akumulatorze. Wyczyścić akumulator suchym, miękkim pędzelkiem lub czystą i suchą ściereczką.
- ▶ Nigdy nie używać akumulatora z niedrożnymi szczelinami wentylacyjnymi. Ostrożnie wyczyścić szczeliny wentylacyjne suchą, miękką szcztotką.
- ▶ Zapobiegać przedostawaniu się ciał obcych do wnętrza urządzenia.
- ▶ Nie dopuszczać do wnikania wilgoci do wnętrza akumulatora. Jeśli wilgoć wniknęła do akumulatora, należy obchodzić się z nim jak z akumulatorem uszkodzonym i odizolować go w niepalnym pojemniku.
  - ▶ Patrz rozdział **Postępowanie w razie uszkodzenia akumulatora**.
- ▶ W razie nieprawidłowej utylizacji wydobywające się gazy lub płyny mogą stwarzać zagrożenie dla zdrowia. Zutylicować akumulator w swoim **Hilti Store** lub zwróć się do odpowiedniego zakładu utylizacji odpadów. **Przestrzegać lokalnych przepisów dotyczących transportu uszkodzonych akumulatorów!**
- ▶ Nie wyrzucać akumulatorów z odpadami komunalnymi.
- ▶ Akumulatory należy utylizować tak, by nie trafiły w ręce dzieci. Zakryć złącza za pomocą materiału nieprzewodzącego prądu, aby uniknąć zwarcia.

## **Originální návod k obsluze**

### **1 Údaje k návodu k obsluze**

#### **1.1 K tomuto návodu k obsluze**

- **Varování!** Než budete výrobek používat, musíte si přečíst a pochopit návod k obsluze přiložený k výrobku, včetně pokynů, bezpečnostních a varovných upozornění, obrázků a specifikací. Zejména se seznámte se všemi pokyny, bezpečnostními a varovnými upozorněními, obrázky, specifikacemi a dále součástmi a funkcemi. Při nedodržení hrozí nebezpečí zásahu elektrickým proudem, požáru a/nebo těžkých poranění. Návod k obsluze včetně všech pokynů, bezpečnostních a výstražných upozornění uchovejte pro pozdější použití.





- Výrobky **HILTI** jsou určeny pro profesionální uživatele a smí je obsluhovat, ošetřovat a provádět jejich údržbu pouze autorizovaný a instruovaný personál. Tento personál musí být speciálně informován o vyskytujících se nebezpečích, s nimiž by se mohl setkat. Výrobek a jeho pomůcky mohou být nebezpečné, pokud s nimi nesprávně zachází nevyškolený personál nebo pokud se nepoužívají v souladu s určeným účelem.
- Příložený návod k obsluze odpovídá aktuálnímu stavu technických poznatků v okamžiku tisku. Aktuální verzi najdete vždy online na stránce s výrobky Hilti. K tomu použijte odkaz nebo QR kód v tomto návodu k obsluze, označený symbolem
- Jiným osobám předávejte výrobek pouze s návodem k obsluze.

## 1.2 Vysvětlení značek

### 1.2.1 Varovná upozornění

Varovná upozornění varují před nebezpečím při zacházení s výrobkem. Byla použita následující signální slova:

#### **NEBEZPEČÍ**

##### **NEBEZPEČÍ !**

- ▶ Používá se k upozornění na bezprostřední nebezpečí, které by mohlo vést k těžkému poranění nebo k smrti.

#### **VÝSTRAHA**

##### **VÝSTRAHA !**

- ▶ Používá se k upozornění na potenciální nebezpečí, které může vést k těžkým poraněním nebo k smrti.

#### **POZOR**

##### **POZOR !**

- ▶ Používá se k upozornění na potenciálně nebezpečnou situaci, která by mohla vést k poraněním nebo k věcným škodám.

### 1.2.2 Symboly v návodu k obsluze

V tomto návodu k obsluze jsou použité následující symboly:

	Řiďte se návodem k obsluze
	Pokyny k používání a ostatní užitečné informace
	Zacházení s recyklovatelnými materiály
	Elektrická zařízení a akumulátory nevyhazujte do směsného odpadu
	Lithium-iontový akumulátor <b>Hilti</b>
	Nabíječka <b>Hilti</b>

### 1.2.3 Symboly na obrázcích

Na obrázcích jsou použity následující symboly:

	Tato čísla odkazují na příslušný obrázek na začátku tohoto návodu k obsluze.
	Číslování na obrázcích odkazují na důležité pracovní kroky nebo pro pracovní kroky důležité součástí. V textu jsou tyto pracovní kroky nebo součásti zvýrazněny příslušnými čísly, např. <b>(3)</b> .
	Čísla pozic jsou uvedena na obrázku <b>Přehled</b> a odkazují na čísla z legendy v části <b>Přehled výrobu</b> .
	Tato značka znamená, že byste měli manipulaci s výrobkem věnovat zvláštní pozornost.



### 1.3 Symboly na výrobku

#### 1.3.1 Všeobecné symboly

Na výrobku mohou být použity následující symboly:

	Výrobek podporuje NFC technologii, která je kompatibilní se systémy iOS a Android.
	Bezdrátové nabíjení
	Stejnosměrný proud
	Použitá typová řada lithium-iontového akumulátoru <b>Hilti</b> . Řiďte se pokyny v kapitole <b>Použití v souladu s určeným účelem</b> .
	Pokud je na výrobku, byl výrobek certifikovaný touto certifikační institucí pro trh v USA a v Kanadě podle platných norem.

### 1.4 Informace o výrobku

Výrobky jsou určeny pro profesionální uživatele a smí je obsluhovat, ošetřovat a provádět jejich údržbu pouze autorizovaný a instruovaný personál. Tento personál musí být speciálně informován o vyskytujících se nebezpečích, s nimiž by se mohl setkat. Výrobek a jeho pomůcky mohou být nebezpečné, pokud s nimi nesprávně zachází nevyškolený personál nebo pokud se nepoužívají v souladu s určeným účelem.

Typové označení a sériové číslo jsou uvedeny na typovém štítku.

- ▶ Poznamenejte si sériové číslo do následující tabulky. Údaje výrobku budete potřebovat při dotazech adresovaných našemu zastoupení nebo servisu.

#### Údaje o výrobku

USB nabíjecí adaptér	CU 4-22
Generace	01
Sériové číslo	

### 1.5 Prohlášení o shodě

Výrobce prohlašuje na výhradní zodpovědnost, že zde popsany výrobek odpovídá platným zákonům a splňuje platné normy.

Technické dokumentace jsou uloženy zde:

**Hilti** Entwicklungsgesellschaft mbH | Zulassung Geräte | Hiltistraße 6 | 86916 Kaufering, DE

## 2 Bezpečnost

### 2.1 Všeobecné bezpečnostní pokyny

**Přečtěte si všechny bezpečnostní pokyny a instrukce.**

- ▶ Nedívejte se přímo do osvětlení (LED) výrobku a nesvítejte do obličeje jiným osobám. Hrozí nebezpečí oslnění.
- ▶ Nebezpečí poranění padajícími nářadím a/nebo příslušenstvím. Před zahájením práce se ujistěte, že jsou akumulátor a namontované příslušenství bezpečně upevněné.
- ▶ Pro tento výrobek používejte pouze lithium-iontové akumulátory **Hilti** typové řady B 22.
- ▶ Mezi zařízení a bezdrátovou nabíjecí podložku neumisťujte žádné cizí předměty. Patří k nim ochranné kryty, kovové předměty, magnetické karty, bankovní karty, klíče, mince, NFC karty nebo RFID čipy. Ty ruší bezdrátové nabíjení a způsobují přehřátí nebo dojde k jejich poškození. Před spuštěním bezdrátového nabíjení zkontrolujte, zda zde nejsou žádné cizí předměty.
- ▶ Před bezdrátovým nabíjením zajistěte, aby byl USB nabíjecí adaptér ve vodorovné poloze, a nenabíjejte bezdrátové na místech se silnými vibracemi.
- ▶ Umístěte své zařízení pečlivě na bezdrátovou nabíjecí podložku, aby bezdrátové nabíjení správně fungovalo.
- ▶ Na klinikách a v nemocnicích, ve kterých je zakázáno používat bezdrátová zařízení, dodržujte prosím předpisy a vypněte zařízení.



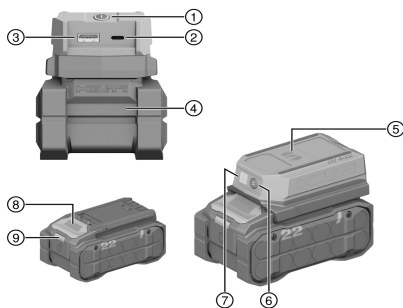
- ▶ Bezdrátová zařízení mohou rušit technické lékařské implantáty a jiné lékařské přístroje, jako kardiostimulátory, ušní implantáty-a naslouchadla. Podrobnosti zjistíte prosím od výrobce lékařského přístroje. Při používání zařízení dodržujte minimální vzdálenost od lékařských přístrojů 30 cm.
- ▶ Chraňte výrobek před vlhkostí. Nepoužívejte výrobek v prašném, vlhkém nebo špinavém prostředí, protože to může způsobit provozní poruchy. Nestříkejte na výrobek vodu.

## 2.2 Pečlivé zacházení s akumulátorem a jeho používání

- ▶ **Dodržujte následující bezpečnostní pokyny pro bezpečnou manipulaci s lithiem-iontovými akumulátory a jejich bezpečné použití.** Nedodržování může způsobit podráždění pokožky, těžká poranění poleptáním, chemické popáleniny, požár a/nebo výbuch.
- ▶ Akumulátory používejte jen v technicky bezvadném stavu.
- ▶ S akumulátory zacházejte opatrně, aby nedošlo k poškození a úniku kapalin, které jsou silně zdraví škodlivé!
- ▶ Akumulátory se nesmí v žádném případě přizpůsobovat nebo upravovat!
- ▶ Akumulátory se nesmějí rozebírat, lisovat, zahřívat nad 80 °C (176 °F) ani pálit.
- ▶ Nepoužívejte nebo nenabíjejte akumulátory, které utrpěly náraz nebo jsou jiným způsobem poškozené. Akumulátory pravidelně kontrolujte, zda nevykazují známky poškození.
- ▶ Nikdy nepoužívejte recyklované nebo opravené akumulátory.
- ▶ Akumulátory a akumulátorové elektrické nářadí nikdy nepoužívejte jako úderové nářadí.
- ▶ Akumulátory vždy chraňte před přímým slunečním zářením, vyššími teplotami, jiskřením a otevřeným plamenem. Mohlo by dojít k výbuchu.
- ▶ Nedotýkejte se pólu akumulátoru prsty, nástroji, šperky nebo jinými elektricky vodivými předměty. Může dojít k poškození akumulátoru, věcným škodám a poranění.
- ▶ Akumulátory chraňte před deštěm, vlhkostí a kapalinami. V případě proniknutí vlhkosti může dojít ke zkratu, zásahu elektrickým proudem, popáleninám, požáru a výbuchu.
- ▶ Používejte pouze nabíječky a elektrické nářadí určené pro tento typ akumulátoru. Řiďte se údaji v příslušných návodech k obsluze.
- ▶ Akumulátor nepoužívejte a neskladujte v prostředí s nebezpečím výbuchu.
- ▶ Zabraňte zkratu akumulátoru. Před nasazením akumulátoru do nářadí zkontrolujte, zda nejsou na kontaktech akumulátoru a nářadí cizí tělesa.
- ▶ Pokud je akumulátor příliš horký na dotek, může být vadný. Akumulátor položte na nehořlavé místo, na které je vidět, v dostatečné vzdálenosti od hořlavých materiálů. Nechte akumulátor vychladnout. Když je akumulátor i za hodinu stále příliš horký na dotek, je vadný. Obráťte se na servis **Hilti** nebo si přečtěte dokument "Pokyny k bezpečnosti a používání lithiem-iontových akumulátorů **Hilti**".

## 3 Popis

### 3.1 Přehled výrobku



- ① Tlačítko zapnutí/vypnutí
- ② Rozhraní USB-C
- ③ Rozhraní USB-A
- ④ Akumulátor
- ⑤ Bezdrátová nabíjecí podložka
- ⑥ Tlačítko zapnutí/vypnutí LED
- ⑦ LED světló
- ⑧ Odjišťovací tlačítko akumulátoru
- ⑨ Stavová kontrolka akumulátoru

### 3.2 Použití v souladu s určeným účelem

Popsaný výrobek je USB nabíjecí adaptér. Slouží pro nabíjení mobilních telefonů, tabletů, sluchátek a dalších zařízení s rozhraním USB-A či USB-C nebo funkcí bezdrátového nabíjení a používá lithiem-iontové akumulátory **Hilti** typu B 22.



- Pro tento výrobek používejte pouze lithium-iontové akumulátory **Hilti** Nuron typové řady B 22. Pro optimální výkon doporučuje firma **Hilti** pro tento výrobek akumulátory uvedené v tabulce.
- Pro tyto akumulátory používejte pouze nabíječky **Hilti** uvedené v této tabulce.

### 3.3 Obsah dodávky

USB nabíjecí adaptér, Návod k obsluze

Další systémové produkty schválené pro váš výrobek najdete v **Hilti Store** nebo na: [www.hilti.group](http://www.hilti.group).

### 3.4 Ukazatele lithium-iontového akumulátoru

Lithium-iontové akumulátory **Hilti** Nuron mohou zobrazovat stav nabití, chybová hlášení a stav akumulátoru.

#### 3.4.1 Ukazatele stavu nabití a chybová hlášení



#### VÝSTRAHA

#### Nebezpečí poranění způsobené padajícím akumulátorem!

- Při zasunutém akumulátoru po stisknutí odjišťovacího tlačítka zkontrolujte, zda akumulátor znovu správně zaskočil v použitém výrobku.

Pro zobrazení jednoho z následujících ukazatelů krátce stiskněte odjišťovací tlačítko akumulátoru.

Stav nabití a možné poruchy se zobrazují také trvale, dokud je připojený výrobek zapnutý.

Stav	Význam
Čtyři (4) LED svítí trvale zeleně	Stav nabití: 100 % až 71 %
Tři (3) LED svítí trvale zeleně	Stav nabití: 70 % až 51 %
Dvě (2) LED svítí trvale zeleně	Stav nabití: 50 % až 26 %
Jedna (1) LED svítí trvale zeleně	Stav nabití: 25 % až 10 %
Jedna (1) LED bliká pomalu zeleně	Stav nabití: < 10 %
Jedna (1) LED bliká rychle zeleně	Lithium-iontový akumulátor je úplně vybitý. Nabijte akumulátor. Pokud LED po nabití akumulátoru stále ještě rychle bliká, obraťte se na servis <b>Hilti</b> .
Jedna (1) LED bliká rychle žlutě	Lithium-iontový akumulátor a výrobek, který je s ním spojený, jsou přetížené, příliš horké, příliš studené nebo se vyskytla jiná chyba. Zajistěte, aby měl výrobek a akumulátor doporučenou pracovní teplotu, a výrobek při použití nepřetěžujte. Pokud se hlášení zobrazuje i nadále, obraťte se na servis <b>Hilti</b> .
Jedna (1) LED svítí žlutě	Lithium-iontový akumulátor a s ním spojený výrobek nejsou kompatibilní. Obraťte se na servis <b>Hilti</b> .
Jedna (1) LED bliká rychle červeně	Lithium-iontový akumulátor je zablokovaný a nelze dále používat. Obraťte se na servis <b>Hilti</b> .

#### 3.4.2 Ukazatele ke stavu akumulátoru

Pro zjištění stavu akumulátoru podržte déle než tři sekundy stisknuté odjišťovací tlačítko. Systém nerozpozná potenciální nesprávné funkce akumulátoru kvůli nesprávnému zacházení, např. při pádu, propíchnutí, vnějšímu tepelnému poškození atd.

Stav	Význam
Všechny LED svítí jako běžící světlo a poté se jedna (1) LED rozsvítí zeleně.	Akumulátor lze nadále používat.
Všechny LED svítí jako běžící světlo a poté jedna (1) LED bliká rychle žlutě.	Zjištění stavu akumulátoru se nepodařilo dokončit. Zopakujte postup nebo se obraťte na servis <b>Hilti</b> .



Stav	Význam
Všechny LED svítí jako běžící světlo a poté se jedna (1) LED rozsvítí červeně.	Pokud lze připojený výrobek nadále používat, činí bývající kapacita akumulátoru méně než 50 %. Pokud připojený výrobek už nelze používat, skončila životnost akumulátoru a akumulátor se musí vyměnit. Obratete se na servis <b>Hilti</b> .

## 4 Technické údaje

### 4.1 Informace o výrobku

<b>Jmenovité napětí</b>	21,6 V	
<b>Hmotnost podle EPTA Procedure 01 bez akumulátoru</b>	260 g (9,17 oz)	
<b>Výstupní výkon (jednotlivý)</b>	<b>USB-A</b>	5V/3A, 9V/2A, 12V/1.5A (≤18 W)
	<b>USB-C</b>	5V/3A, 9V/3A, 12V/3A, 15V/3A, 20V/3.25A (≤65 W)
	<b>Bezdrátové</b>	≤10 W
<b>Výstupní výkon (celkový)</b>	<b>USB-A + USB-C + bezdrátové</b>	≤ 93 W
<b>Skladovací teplota</b>	-20 °C ... 60 °C (-4,0 °F ... 140,0 °F)	
<b>Teplota prostředí při provozu</b>	-17 °C ... 40 °C (1,4 °F ... 104,0 °F)	

### 4.2 Vlastnosti bezdrátové funkce

<b>Frekvence bezdrátového přenosu energie</b>	115 kHz ... 148 kHz
<b>Maximální intenzita magnetického pole</b>	5.2 dBuA/m (@10m)

### 4.3 Akumulátor

<b>Provozní napětí akumulátoru</b>	21,6 V
<b>Hmotnost akumulátoru</b>	Viz kapitolu „Používání v souladu s určeným účelem“
<b>Okolní teplota při provozu</b>	-17 °C ... 60 °C (1,4 °F ... 140,0 °F)
<b>Skladovací teplota</b>	-20 °C ... 40 °C (-4,0 °F ... 104,0 °F)
<b>Teplota akumulátoru na začátku nabíjení</b>	-10 °C ... 45 °C (14,0 °F ... 113,0 °F)

## 5 Příprava práce

### VÝSTRAHA

#### Nebezpečí poranění při neúmyslném spuštění!

- Před nastavováním zařízení, výměnou příslušenství nebo odložením výrobku vyjměte akumulátor.

Dodržujte bezpečnostní pokyny a varovná upozornění v této dokumentaci a na výrobku.

### 5.1 Nabíjení akumulátoru

1. Před nabíjením si přečtěte návod k obsluze nabíječky.
2. Dbejte na to, aby byly kontakty akumulátoru a nabíječky suché a čisté.



## 5.2 Nasazení akumulátoru

### VÝSTRAHA

#### Nebezpečí poranění při zkratu nebo padajícím akumulátorem!

- ▶ Před nasazením akumulátoru zkontrolujte, zda nejsou na kontaktech akumulátoru a výrobku cizí tělesa.
- ▶ Zajistěte, aby akumulátor vždy správně zaskočil.

1. Před prvním uvedením do provozu akumulátor úplně nabijte.
2. Zasuňte akumulátor do výrobku tak, aby slyšitelně zaskočil.
3. Zkontrolujte, zda je akumulátor bezpečně usazený.

## 5.3 Vyjmutí akumulátoru

1. Stiskněte odjišťovací tlačítko akumulátoru.
2. Vytáhněte akumulátor z výrobku.

## 6 Obsluha

Dodržujte bezpečnostní pokyny a varovná upozornění v této dokumentaci a na výrobku.

### 6.1 Zapnutí/vypnutí

1. Pro zapnutí výrobku krátce stiskněte tlačítko zapnutí/vypnutí nebo tlačítko zapnutí/vypnutí LED.
2. Pro vypnutí výrobku podržte 1,5 sekundy stisknuté tlačítko zapnutí/vypnutí.



Výrobek se po 5 minutách bez používání automaticky vypne.

### 6.2 Nabíjení zařízení přes USB rozhraní

- ▶ Zapojte nabíjecí kabel zařízení do rozhraní USB nabíjecího adaptéru.



Při chladném, suchém počasí se může aktivovat funkce na ochranu výrobku před elektrostatickými výboji (ESD) a vypnout výrobek. Vyjměte akumulátor a nasadte ho znovu pro obnovení normálního provozu.

### 6.3 Bezdrátové nabíjení zařízení

- ▶ Umístěte zařízení doprostřed bezdrátové nabíjecí podložky. Zkontrolujte stav nabití zařízení.



Výrobek je vybavený interním řízením teploty a dynamicky přizpůsobuje výstupní výkon podle teploty prostředí.

Bezdrátové nabíjení se po 5 minutách automaticky ukončí, když není rozpoznáno žádné bezdrátové zařízení. Pro opětovnou aktivaci funkce bezdrátového nabíjení krátce stiskněte tlačítko zapnutí/vypnutí nebo tlačítko zapnutí/vypnutí LED.

### 6.4 Zapnutí a vypnutí LED světla

- ▶ Pro zapnutí LED světla stiskněte tlačítko zapnutí/vypnutí LED. Pro vypnutí LED světla znovu stiskněte tlačítko zapnutí/vypnutí LED.

## 7 Ošetřování a údržba

### VÝSTRAHA

#### Nebezpečí poranění při zasunutém akumulátoru !

- ▶ Před veškerým ošetřováním a údržbou vždy vyjměte akumulátor!

#### Péče o výrobek

- Opatrně odstraňte ulpívající nečistoty.
- Pokud má nářadí větrací otvory, opatrně je vyčistěte suchým, měkkým kartáčem.



- Kryt čistěte jen mírně navlhčeným hadrem. Nepoužívejte ošetrovací prostředky s obsahem silikonu, aby nedošlo k poškození plastových částí.
- K čištění kontaktů výrobku používejte čistý, suchý hadr.

#### Péče o lithium-iontové akumulátory

- Nikdy nepoužívejte akumulátor s ucpanými větracími otvory. Větrací otvory vyčistěte opatrně suchým, měkkým kartáčem.
- Zajistěte, aby nebyl akumulátor zbytečně vystavený prachu nebo nečistotám. Chraňte akumulátor před vysokou vlhkostí (např. ho neponořujte do vody nebo ho nenechávejte na dešti). Pokud se akumulátor namočí, zacházejte s ním jako s poškozeným akumulátorem. Izolujte ho v nehořlavé nádobě a obraťte se na servis **Hilti**.
- Z akumulátoru odstraňte olej a tuk, který na něj nepatří. Nedovolte, aby se na akumulátoru hromadily zbytečný prach nebo nečistoty. Akumulátor čistěte suchým, měkkým kartáčem nebo čistým, suchým hadrem. Nepoužívejte ošetrovací prostředky s obsahem silikonu, aby nedošlo k poškození plastových částí.  
Nedotýkejte se kontaktů akumulátoru a neodstraňujte z kontaktů tuk, který je na nich nanesený z výroby.
- Kryt čistěte jen mírně navlhčeným hadrem. Nepoužívejte ošetrovací prostředky s obsahem silikonu, aby nedošlo k poškození plastových částí.

#### Údržba

##### VÝSTRAHA

**Nebezpečí úrazu elektrickým proudem!** Neodborné opravy elektrických součástí mohou způsobit těžká poranění a popáleniny.

- ▶ Opravy na elektrických částech smí provádět pouze odborník s elektrotechnickou kvalifikací.
- Pravidelně kontrolujte všechny viditelné díly, zda nejsou poškozené, a ovládací prvky, zda správně fungují.
- V případě poškození a/nebo poruchy funkce výrobek nepoužívejte. Nechte výrobek neprodleně opravit v servisu **Hilti**.
- Po ošetřování a údržbě nasadte všechna ochranná zařízení a zkontrolujte, zda bezvadně fungují.



Pro bezpečný provoz používejte pouze originální náhradní díly, spotřební materiál a příslušenství. Náhradní díly, spotřební materiál a příslušenství schválené **Hilti** pro váš výrobek najdete v **Hilti Store** nebo na: [www.hilti.group](http://www.hilti.group).

## 8 Přeprava a skladování

### Přeprava elektrických zařízení a akumulátorů

##### POZOR

#### Neúmyslné spuštění při přepravě !

- ▶ Výrobky přepravujte vždy bez nasazených akumulátorů!
- ▶ Vyměňte akumulátor/akumulátory.
- ▶ Akumulátory nikdy nepřeppravujte volně. Akumulátory by měly být při přepravě chráněné proti nadměrným nárazům a vibracím a izolované od jakýchkoli vodivých materiálů nebo jiných akumulátorů, aby se nemohly dostat do kontaktu s póly jiných akumulátorů a způsobit tak zkrat. **Dodržujte místní přepravní předpisy pro akumulátory.**
- ▶ Akumulátory se nesmí posílat poštou. Pokud chcete posílat nepoškozené akumulátory, obraťte se na zásilkovou firmu.
- ▶ Před použitím, před delší přepravou a po delší přepravě zkontrolujte výrobek a akumulátory, zda nejsou poškozené.

### Skladování elektrických zařízení a akumulátorů

##### VÝSTRAHA

#### Neúmyslné poškození vadnými nebo vyteklými akumulátory. !

- ▶ Výrobky skladujte vždy bez nasazených akumulátorů!
- ▶ Výrobek a akumulátory skladujte v chladu a v suchu. Dodržujte limitní hodnoty teploty, které jsou uvedené v technických údajích.
- ▶ Akumulátory nenechávejte uložené na nabíječce. Po nabíjení akumulátor vždy z nabíječky vyndejte.
- ▶ Akumulátory nikdy neskladujte na slunci, na zdrojích tepla nebo za sklem.



- ▶ Výrobek a akumulátory skladujte mimo dosah dětí a nepovolaných osob.
- ▶ Před použitím, před delší přepravou a po delší přepravě zkontrolujte výrobek a akumulátory, zda nejsou poškozené.

## 9 Pomoc při poruchách

Při všech poruchách se řiďte indikací stavu akumulátoru. Viz kapitolu **Ukazatele lithium-iontového akumulátoru** → Strana 206.

V případě poruch, které nejsou uvedené v této tabulce nebo které nemůžete odstranit sami, se obraťte na náš servis **Hilti**.

Porucha	Možná příčina	Řešení
Výrobek nefunguje.	Akumulátor není úplně zasunutý.	▶ Zasuňte akumulátor se slyšitelným zacvaknutím.
	Akumulátor je téměř vybitý.	▶ Nabijte akumulátor.
	Výrobek se po 5 minutách bez používání automaticky vypne.	▶ Stiskněte krátce tlačítko zapnutí/vypnutí nebo tlačítko zapnutí/vypnutí LED pro zapnutí výrobku.
Zařízení nelze bezdrátově nabíjet.	Zařízení není správně položené na bezdrátové nabíjecí podložce.	▶ Vyrovnejte cívku zařízení u symbolu bezdrátového nabíjení výrobku.
	Bezdrátové nabíjení se po 5 minutách automaticky ukončí, když není rozpoznáno žádné bezdrátové zařízení.	▶ Krátce stiskněte tlačítko zapnutí/vypnutí nebo tlačítko zapnutí/vypnutí LED pro opětovnou aktivaci funkce bezdrátového nabíjení.
Akumulátor se vybíjí rychleji než obvykle.	Velmi nízká teplota prostředí.	▶ Nechte akumulátor pomalu zahřát na pokojovou teplotu.
Akumulátor nezaskočí se slyšitelným cvaknutím.	Zajišťovací výstupky na akumulátoru jsou znečištěné.	▶ Vyčistěte zajišťovací výstupky a nechte akumulátor zaskočit v pracovní poloze.
Výrobek nebo akumulátor se silně zahřívá.	Elektrická závada.	▶ Výrobek okamžitě vypněte, vyjměte akumulátor, sledujte ho, nechte ho vychladnout a kontaktujte servis <b>Hilti</b> .
Je omezený výstupní výkon výrobku.	Při vysokých teplotách klesá rychlost nabíjení a výkon se omezí.	▶ Nechte výrobek vychladnout na pokojovou teplotu.

## 10 Likvidace

### VÝSTRAHA

**Nebezpečí poranění při nesprávné likvidaci!** Nebezpečí poškození zdraví unikajícími plyny nebo kapalinami.

- ▶ Poškozené akumulátory žádným způsobem neposílejte!
- ▶ Přípojky zakryjte nevodivým materiálem, abyste zabránili zkratu.
- ▶ Akumulátory zlikvidujte tak, aby se nemohly dostat do rukou dětem.
- ▶ Akumulátor odevzdejte k likvidaci v **Hilti Store** nebo se obraťte na příslušnou sběrnou odpadů.

Výrobky **Hilti** jsou vyrobené převážně z recyklovatelných materiálů. Předpokladem pro recyklaci materiálů je jejich řádné třídění. V mnoha zemích odebírá **Hilti** staré přístroje k recyklaci. Informujte se v servisu **Hilti** nebo u prodejního poradce.



- ▶ Nevyhazujte elektrické nářadí, elektronická zařízení a akumulátory do smíšeného odpadu!

## 11 Záruka výrobce

- ▶ V případě otázek ohledně záručních podmínek se obraťte na místního partnera **Hilti**.





## 12 Prohlášení

### 12.1 Upozornění FCC (platí v USA)

**i** Toto zařízení bylo testováno a bylo zjištěno, že splňuje mezní hodnoty stanovené pro digitální přístroje třídy B ve smyslu části 15 směrnic FCC. Tyto mezní hodnoty stanovují dostatečnou ochranu před rušivým vyzařováním při instalaci v obytných oblastech. Zařízení tohoto druhu vytvářejí a používají vysoké frekvence a mohou je také vyzařovat. Mohou proto v případě, že nejsou instalovány a používány podle návodů, způsobovat rušení příjmu rozhlasu.

Nicméně nemůže být zaručeno, že se při určité instalaci nemohou vyskytnout žádná rušení. Pokud by toto zařízení způsobovalo rušení rádia nebo televize, což lze zjistit jejich vypnutím a opětovným zapnutím, doporučuje se uživateli zkusit odstranit rušení pomocí následujících opatření:

- Přesměrovat nebo přemístit přijímací anténu.
- Zvětšit vzdálenost mezi zařízením a přijímačem.
- Zapojte zařízení do síťové zásuvky elektrického obvodu, který není shodný s elektrickým obvodem přijímače.
- Poradte se s prodejcem nebo se zkušeným rádiovým/TV technikem.

Toto zařízení splňuje paragraf 15 ustanovení FCC. Pro uvedení do provozu platí tyto dvě podmínky:

- Toto zařízení nesmí způsobovat škodlivé rušení.
- Zařízení musí zachycovat jakékoli záření včetně záření, které by mohlo vést k nežádoucím operacím.

**i** Změny nebo úpravy, které nebyly výslovně schváleny firmou **Hilti** jako přípustné, mohou způsobit, že uživatel přijde o oprávnění provozovat zařízení.

### 12.2 Upozornění IC (platí v Kanadě)

Toto zařízení obsahuje nelicencované vysílače/přijímače, které jsou v souladu s nelicencovanými RSS instituce Innovation, Science and Economic Development Canada. Pro uvedení do provozu platí následující dvě podmínky:

- Toto zařízení nesmí způsobovat žádné rušení.
- Zařízení musí zachycovat jakékoli záření, včetně záření, které by mohlo vést k nežádoucím operacím zařízení.

### 12.3 Prohlášení o působení záření (platí v USA)

Toto zařízení splňuje mezní hodnoty pro působení záření FCC pro nekontrolované prostředí. Při umísťování a používání tohoto zařízení dbejte na to, abyste dodržovali vzdálenost více než 20 cm mezi zářičem a svým tělem.

### 12.4 Prohlášení o působení záření (platí v Kanadě)

Tento výrobek splňuje mezní hodnoty pro působení záření IC pro nekontrolované prostředí. Při umísťování a používání tohoto zařízení dbejte na to, abyste dodržovali vzdálenost minimálně 10 cm mezi vysílačem a svým tělem.

### 12.5 Prohlášení o působení záření (platí v EU)

Toto zařízení bylo zkontrolováno pro provoz v nekontrolovaném prostředí. Aby byly dodrženy mezní hodnoty působení RF, musí se dodržovat minimální vzdálenost 20 cm mezi tělem uživatele a výrobkem.

## 13 Další informace

Příslušenství, systémové výrobky a další informace o vašem výrobku najdete → **zde**.



根据 SJ/T 11364-2014 的有害物质材料披露  
 Hazardous substances material disclosure according to SJ/T 11364-2014

Product type: USB Charging Adapter  
 Products: CU 4-22 01

零件名称 Part name	有害物质 Hazardous substances					
	铅	汞	镉	六价铬	多溴联苯	多溴二苯醚
	Lead (Pb)	Mercury (Hg)	Cadmium (Cd)	Hexavalent Chromium (Cr(VI))	Polybrominated biphenyls (PBB)	Polybrominated biphenylethers (PBDE)
上壳 Top Cover	o	o	o	o	o	o
LED 板支架 LED board bracket	o	o	o	o	o	o
导光罩 Lens	o	o	o	o	o	o
接口 Interface	o	o	o	o	o	o
端子 Terminal	o	o	o	o	o	o
LED 灯按键 LED button	o	o	o	o	o	o
电源按键 Power button	o	o	o	o	o	o
导热硅胶片 Heat sink silica	o	o	o	o	o	o
绝缘片 Insulation paper	o	o	o	o	o	o
按键板 Key PCBA	o	o	o	o	o	o
无线板 Wireless PCBA	o	o	o	o	o	o
主板 Main PCBA	o	o	o	o	o	o
以下表格均依据 SJ/T 11364 通则制定。 O: 表示该有害物质在该部件所有均质材料中的含量均在 GB/T 26572 标准规定的限量要求以下。 X: 表示该有害物质至少在该部件的某一均质材料中的含量超出 GB/T 26572 标准规定的限量要求。 (企业可基于其实际情况在包装箱内提供 “X” 标识的详细技术说明。)  The following tables are prepared in accordance with the provision of SJ/T 11364. O: Indicates that said hazardous substances contained in all of the homogeneous materials for this part is below the limit requirement of GB/T 26572 X: Indicates that said hazardous substances contained in at least one of the homogeneous materials used for this part is above the limit requirement of GB/T 26572. (Enterprises may further provide in this box technical explanation for marking "X" based on their actual circumstances.)						

Tato tabulka platí pro trh v Číně.



**RoHS Tchaj-wan (směrnice o omezení používání nebezpečných látek)**

限用物質含有情況標示聲明書

## Declaration of the Presence Condition of the Restricted Substances Marking

設備名稱： Equipment name:	USB Charging Adapter		型號（型式）： Type designation:	CU 4-22 01		
單元 Unit	限用物質及其化學符號 Restricted substances and its chemical symbols					
	鉛 Lead (Pb)	汞 Mercury (Hg)	鎘 Cadmium (Cd)	六價鉻 Hexavalent Chromium (Cr (VI))	多溴聯苯 Polybrominated biphenyls (PBB)	多溴二苯醚 Polybrominated biphenylethers (PBDE)
上殼 Top Cover	o	o	o	o	o	o
LED 板支架 LED board bracket	o	o	o	o	o	o
導光罩 Lens	o	o	o	o	o	o
接口 Interface	o	o	o	o	o	o
端子 Terminal	o	o	o	o	o	o
LED 燈按鍵 LED button	o	o	o	o	o	o
電源按鍵 Power button	o	o	o	o	o	o
導熱矽膠片 Heat sink silica	o	o	o	o	o	o
絕緣片 Insulation paper	o	o	o	o	o	o
按鍵板 Key PCBA	o	o	o	o	o	o
無線板 Wireless PCBA	o	o	o	o	o	o
主板 Main PCBA	o	o	o	o	o	o
備考 1. “超出 0.1 wt %” 及 “超出 0.01 wt %” 係指限用物質之百分比含量超出百分比含量基準值。 Note 1: “Exceeding 0.1wt.% and exceeding 0.01wt %” indicate that the percentage contain of the restricted substance exceeds the reference percentage value of presence condition. 備考 2. “o” 係指該項限用物質之百分比含量未超出百分比含量基準值。 Note 2: “o” – indicates that the percentage contain of the restricted substance does not exceeds the percentage of reference value of presence. 備考 3. “-” 係指該項限用物質為排除項目。 Note 3: The “-” indicates that the restricted substance corresponds to the exemption.						

Tato tabulka platí pro trh na Tchaj-wanu.

**14 Lithium-iontový akumulátor Hilti**
**Pokyny k bezpečnosti a použití**

V této dokumentaci se pojem akumulátor používá pro nabíjecí lithium-iontové akumulátory Hilti, které obsahují několik lithium-iontových článků. Jsou určené pro elektrické nářadí Hilti a smí se používat pouze s tímto nářadím. Používejte pouze originální akumulátory **Hilti!**

**Popis**

Akumulátory **Hilti** jsou vybavené systémy řízení a ochrany článků.

Akumulátory se skládají z článků, které obsahují lithium-iontový akumulací materiál, který umožňuje vysokou specifickou hustotu energie. U lithium-iontových článků se vyskytuje velmi malý paměťový efekt, jsou ale velmi citlivé vůči působení násilí, hlubokému vybití nebo vysokým teplotám.



2401892

**Bezpečnost**

- ▶ **Dodržujte následující bezpečnostní pokyny pro bezpečnou manipulaci s lithiium-iontovými akumulátory a jejich bezpečné použití.** Nedodržování může způsobit podráždění pokožky, těžká poranění poleptáním, chemické popáleniny, požár a/nebo výbuch.
- ▶ S akumulátory zacházejte opatrně, aby nedošlo k poškození a úniku kapalin, které jsou silně zdraví škodlivé!
- ▶ Akumulátory se nesmí v žádném případě přizpůsobovat nebo upravovat!
- ▶ Akumulátory se nesmějí rozebírat, lisovat, zahřívat nad 80 °C ani pálit.
- ▶ Nepoužívejte nebo nenabíjejte akumulátory, které utrpěly náraz nebo jsou jiným způsobem poškozené. Akumulátory pravidelně kontrolujte, zda nevykazují známky poškození.
- ▶ Nikdy nepoužívejte recyklované nebo opravené akumulátory.
- ▶ Akumulátory a akumulátorové elektrické nářadí nikdy nepoužívejte jako úderové nářadí.
- ▶ Akumulátory vždy chraňte před přímým slunečním zářením, vyššími teplotami, jiskřením a otevřeným plamenem. Může by dojít k výbuchu.
- ▶ Nedotýkejte se pólů akumulátoru prsty, nástroji, šperky nebo jinými elektricky vodivými předměty. Může dojít k poškození akumulátoru, věcným škodám a poranění.
- ▶ Akumulátory chraňte před deštěm, vlhkostí a kapalinami. V případě proniknutí vlhkosti může dojít ke zkratu, zásahu elektrickým proudem, popáleninám, požáru a výbuchu.
- ▶ Používejte pouze nabíječky a elektrické nářadí určené pro tento typ akumulátoru. Řiďte se údaji v příslušných návodech k obsluze.
- ▶ Akumulátor nepoužívejte v prostředí s nebezpečím výbuchu.
- ▶ Pokud je akumulátor příliš horký na dotek, může být vadný. Akumulátor položte na nehořlavé místo, na které je vidět, v dostatečné vzdálenosti od hořlavých materiálů. Nechte akumulátor vychladnout. Když je akumulátor i za hodinu stále příliš horký na dotek, je vadný. Postupujte podle pokynů v kapitole **Opatření v případě hořícího akumulátoru**.

**Postup v případě poškozených akumulátorů**

- ▶ Pokud je akumulátor poškozený, vždy se obraťte na servis **Hilti**.
- ▶ Nikdy nepoužívejte akumulátor, ze kterého vytéká kapalina.
- ▶ Dbejte na to, aby se vytékající kapalina nedostala do přímého kontaktu s očima a/nebo pokožkou. Při manipulaci s akumulátorovou kapalinou používejte vždy ochranné rukavice a ochranné brýle.
- ▶ Pro odstranění vyteklé akumulátorové kapaliny použijte schválený chemický čisticí prostředek. Dodržujte místní předpisy pro čištění akumulátorové kapaliny.
- ▶ Vadný akumulátor vložte do nehořlavé nádoby a zakryjte ho suchým pískem, křídovým práškem (CaCO<sub>3</sub>) nebo silikátem (vermikulitem). Poté nádobu uzavřete víkem, aby dovnitř nemohl vzduch, a uložte ji mimo dosah hořlavých plynů, kapalin nebo předmětů.
- ▶ Nádobu odevzdejte k likvidaci v **Hilti Store** nebo se obraťte na příslušnou sběrnou odpadu. **Dodržujte místní přepravní předpisy pro poškozené akumulátory.**

**Postup v případě již nefunkčních akumulátorů**

- ▶ Všimněte si neobvyklého chování akumulátorů, jako jsou nesprávné nabíjení, neobvykle dlouhé doby nabíjení, znatelný pokles výkonu, neobvyklé indikace LED nebo vytékající kapaliny. Jsou to známky problému uvnitř akumulátoru.
- ▶ Pokud se domníváte, že se vyskytl problém uvnitř akumulátoru, kontaktujte servis **Hilti**.
- ▶ Pokud již akumulátor nefunguje, nelze ho už nabít nebo vytéká kapalina, musíte ho zlikvidovat. Viz kapitolu **Údržba a likvidace**.

**Opatření v případě hořícího akumulátoru****⚠ VÝSTRAHA**

**Nebezpečí způsobené hořícím akumulátorem!** Hořící akumulátor uvolňuje nebezpečné a výbušné kapaliny a výpary, které mohou způsobit poranění poleptáním, popáleniny nebo exploze.

- ▶ Při hašení hořícího akumulátoru noste osobní ochranné pomůcky.
- ▶ Zajistěte dostatečné větrání, aby mohly unikat nebezpečné a výbušné výpary.
- ▶ V případě vzniku velkého množství kouře okamžitě opusťte místnost.
- ▶ V případě podráždění dýchacích cest vyhledejte lékaře.
- ▶ Než začnete hasit, zavolejte požárníky.
- ▶ Hořící akumulátory haste pouze vodou z co možná největší vzdálenosti. Práškové hasicí prostředky a hasicí deky jsou u lithiium-iontových akumulátorů neúčinné. Okolní požár lze hasit běžnými hasicími prostředky.



- ▶ Nesnažte se pohybovať veľkým množstvom horúcich akumulátorů. Z najbližšieho okolí odstráňte nezasažené materiály, aby ste tak zasažené akumulátory izolovali.

#### V prípade nechladioucího, kouřícího nebo hořícího akumulátoru:

- ▶ Vezměte ho na lopatu a hodte ho do kbelíku s vodou. Díky chladicímu účinku se zamezí rozšíření ohně na články akumulátoru, které ještě nedosáhly kritické teploty pro vznícení.
- ▶ Nechte akumulátor v kbelíku minimálně 24 hodin, dokud úplně nevychladne.
- ▶ Viz kapitolu **Postup v případě poškozených akumulátorů**.

#### Údaje k přepravě a skladování

- ▶ Provozní teplota prostředí od  $-17\text{ }^{\circ}\text{C}$  do  $+60\text{ }^{\circ}\text{C}$  / od  $1\text{ }^{\circ}\text{F}$  do  $140\text{ }^{\circ}\text{F}$ .
- ▶ Skladovací teplota od  $-20\text{ }^{\circ}\text{C}$  do  $+40\text{ }^{\circ}\text{C}$  / od  $-4\text{ }^{\circ}\text{F}$  do  $104\text{ }^{\circ}\text{F}$ .
- ▶ Akumulátory nenechávejte uložené na nabíječce. Po nabíjení akumulátor vždy z nabíječky vyndejte.
- ▶ Akumulátory skladujte pokud možno v suchu a chladu. Skladováním v chladu se prodlužuje životnost akumulátoru. Akumulátory nikdy neskladujte na slunci, na topení nebo za sklem.
- ▶ Akumulátory se nesmí posílat poštou. Pokud chcete posílat nepoškozené akumulátory, obraťte se na zásilkovou firmu.
- ▶ Akumulátory nikdy nepřeppravujte volně. Akumulátory by měly být při přepravě chráněné proti nadměrným nárazům a vibracím a izolované od jakýchkoli vodivých materiálů nebo jiných akumulátorů, aby se nemohly dostat do kontaktu s póly jiných akumulátorů a způsobit tak zkrat. **Dodržujte místní přepravní předpisy pro akumulátory.**



#### Údržba a likvidace

- ▶ Akumulátor udržujte čistý a beze stop oleje a tuku. Dbejte na to, aby se na akumulátoru nevyskytovaly zbytkové nečistoty a prach. Akumulátor vyčistěte suchým, měkkým štětcem nebo suchým, čistým hadrem.
- ▶ Nikdy nepoužívejte akumulátor s ucpanými ventilačními štěrbinami. Větrací otvory vyčistěte opatrně suchým, měkkým kartáčem.
- ▶ Nepřipustte, aby do vnitřního prostoru vnikly cizí předměty.
- ▶ Dbejte na to, aby do akumulátoru nepronikla vlhkost. Pokud se do akumulátoru dostane vlhkost, zacházejte s ním jako s poškozeným akumulátorem a izolujte ho uložením do nehořlavé nádoby.
  - ▶ Viz kapitolu **Postup v případě poškozených akumulátorů**.
- ▶ V důsledku nesprávné likvidace může dojít k poškození zdraví unikajícími plyny nebo kapalinami. Akumulátor odevzdejte k likvidaci v **Hilti Store** nebo se obraťte na příslušnou sběrnou odpadu. **Dodržujte místní přepravní předpisy pro poškozené akumulátory.**
- ▶ Akumulátory nevyhazujte do komunálního odpadu.
- ▶ Akumulátory zlikvidujte tak, aby se nemohly dostat do rukou dětem. Přípojky zakryjte nevodivým materiálem, aby ste zabránili zkratu.

## Preklad pôvodného návodu na použitie

### 1 Informácie o návode na obsluhu

#### 1.1 O tomto návode na obsluhu

- **Varovanie!** Pred použitím výrobku sa uistite, že ste si prečítali návod na obsluhu priložený k výrobku a porozumeli mu, vrátane pokynov, bezpečnostných upozornení a varovaní, obrázkov a špecifikácií. Predovšetkým sa oboznáňte so všetkými pokynmi, bezpečnostnými upozorneniami a varovaniami, obrázkami, špecifikáciami, komponentmi a funkciami. Pri ich nerešpektovaní môže dôjsť k úrazu elektrickým prúdom, požiaru a/alebo vážnemu zraneniu. Návod na obsluhu vrátane všetkých pokynov, bezpečnostných upozornení a varovaní si uschovajte pre neskoršie použitie.
- Výrobky  sú určené pre profesionálneho používateľa a smie ich obsluhovať, vykonávať údržbu a opravovať iba autorizovaný, vyškolený personál. Tento personál musí byť špeciálne poučený o vznikajúcich rizikách a nebezpečenstve. Výrobok a jeho pomocné prostriedky sa môžu stať zdrojom nebezpečenstva v prípade, že s nimi bude manipulovať personál bez vzdelania, neodborným spôsobom alebo ak sa nebudú používať v súlade s určením.
- Priložený návod na obsluhu zodpovedá aktuálnemu stavu techniky v čase tlače. Aktuálne vydanie nájdete vždy online na stránke produktov Hilti. Použite na to odkaz alebo QR kód v tomto návode na obsluhu, ktorý je označený symbolom .
- Výrobok odovzdajte ďalším osobám len spolu s týmto návodom na obsluhu.



## 1.2 Vysvetlenie značiek

### 1.2.1 Výstražné upozornenia

Výstražné upozornenia varujú pred rizikami pri zaobchádzaní s výrobkom. Používajú sa nasledujúce signálne slová:

#### **NEBEZPEČENSTVO**

##### **NEBEZPEČENSTVO !**

- ▶ Na označenie bezprostredne hroziaceho nebezpečenstva, ktoré môže spôsobiť ťažký úraz alebo smrť.

#### **VAROVANIE**

##### **VAROVANIE !**

- ▶ Označenie možného hroziaceho nebezpečenstva, ktoré môže viesť k ťažkým poraneniam alebo usmrteniu.

#### **POZOR**

##### **POZOR !**

- ▶ Označenie novej nebezpečnej situácie, ktorá môže viesť k telesným poraneniam alebo k vecným škodám.

### 1.2.2 Symboly v návode na používanie

V tomto návode na používanie sa používajú nasledujúce symboly:

	Dodržiavajte návod na používanie
	Upozornenia týkajúce sa používania a iné užitočné informácie
	Zaobchádzanie s recyklovateľnými materiálmi
	Elektrické zariadenia a akumulátory nevyhadzujte do komunálneho odpadu
	<b>Hilti</b> Lítiovo-iónový akumulátor
	<b>Hilti</b> Nabíjačka

### 1.2.3 Symboly na obrázkoch

Na vyobrazeniach sa používajú nasledujúce symboly:

	Tieto čísla odkazujú na príslušné vyobrazenie na začiatku tohto návodu na používanie.
	Číslovanie na obrázkoch upozorňuje na dôležité pracovné kroky alebo konštrukčné prvky dôležité pre pracovné kroky. V texte sú tieto pracovné kroky alebo komponenty označené príslušnými číslami, napr. <b>(3)</b> .
	Čísla pozícií sa používajú v obrázku <b>Prehľad</b> a odkazujú na čísla legendy v odseku <b>Prehľad výrobkov</b> .
	Tento symbol by mal u vás vzbudiť mimoriadnu pozornosť pri zaobchádzaní s výrobkom.

## 1.3 Symboly na výrobku

### 1.3.1 Všeobecné symboly

Na výrobku môžu byť použité nasledujúce symboly:

	Výrobok podporuje NFC technológiu, ktorá je kompatibilná so systémami iOS a Android.
	Bezdrôtové nabíjanie



==	Jednosmerný prúd
	Použitý typový rad lítiovo-iónového akumulátora <b>Hilti</b> . Riadťe sa pokynmi v kapitole <b>Používanie v súlade s určeným účelom</b> .
	Ak sa nachádza na výrobku, výrobok bol certifikovaný týmto certifikačným úradom pre trh v USA a Kanade v súlade s platnými normami.

#### 1.4 Informácie o výrobku

Výrobky sú určené pre profesionálneho používateľa a smie ich obsluhovať, vykonávať údržbu a opravovať iba autorizovaný, vyškolený personál. Tento personál musí byť špeciálne poučený o vznikajúcich rizikách a nebezpečenstve. Výrobok a jeho pomocné prostriedky sa môžu stať zdrojom nebezpečenstva v prípade, že s nimi bude manipulovať personál bez vzdelania, neodborným spôsobom alebo ak sa nebudú používať v súlade s určením.

Typové označenie a sériové číslo sú uvedené na typovom štítku.

- Poznamenajte si sériové číslo do nasledujúcej tabuľky. Údaje výrobku budete potrebovať pri dopytoch adresovaných nášmu zastúpeniu alebo servisu.

##### Údaje o výrobku

USB nabíjací adaptér	CU 4-22
Generácia	01
Sériové číslo	

#### 1.5 Vyhlásenie o zhode

Výrobca na vlastnú zodpovednosť vyhlasuje, že tu opísaný výrobok zodpovedá platným právnym predpisom a normám.

Technická dokumentácia je uložená tu:

**Hilti** Entwicklungsgesellschaft mbH | Zulassung Geräte | Hiltistraße 6 | 86916 Kaufering, DE

## 2 Bezpečnosť

### 2.1 Všeobecné bezpečnostné upozornenia

**Prečítajte si všetky bezpečnostné upozornenia a pokyny.**

- Nepozerajte priamo do osvetlenia (LED) výrobku a nesviette iným osobám do tváre. Hrozí nebezpečenstvo oslepenia.
- Nebezpečenstvo poranenia padajúcimi nástrojmi a/alebo príslušenstvom. Pred začatím práce skontrolujte, či sú akumulátor a namontované príslušenstvo bezpečne upevnené.
- Pre tento výrobok používajte len lítiovo-iónové akumulátory **Hilti** typového radu B 22.
- Neumiestňujte cudzie predmety medzi vaše zariadenie a bezdrôtovú nabíjajúcu podložku. Takými predmetmi sú ochranné obaly, kovové predmety, magnetické karty, bankomatové karty, kľúče od dverí, mince, karty NFC alebo čipy RFID. Tieto predmety rušia bezdrôtové nabíjanie a spôsobujú prehrievanie alebo sa môžu poškodiť. Pred spustením bezdrôtového nabíjania sa uistite, že sa v blízkosti nenachádzajú žiadne cudzie predmety.
- Pred spustením bezdrôtového nabíjania sa uistite, že nabíjací adaptér USB je umiestnený vodorovne. Bezdrôtové nabíjanie nevykonávajte na miestach so silnými vibráciami.
- Položte svoje zariadenie správne na bezdrôtovú nabíjajúcu podložku, aby bezdrôtové nabíjanie správne fungovalo.
- Na klinikách a v nemocniciach, kde je používanie bezdrôtových zariadení zakázané, dodržujte predpisy a zariadenie vypnite.
- Bezdrôtové zariadenia môžu rušiť lekársko-technické implantáty a iné zdravotnícke pomôcky, ako sú kardiostimulátory, kochleárne implantáty a načúvacie prístroje. Podrobné informácie vám poskytne výrobca zdravotníckej pomôcky. Pri používaní zariadenia dodržujte minimálnu vzdialenosť 30 cm od zdravotníckych pomôcok.
- Chráňte výrobok pred vlhkosťou. Výrobok nepoužívajte v prašnom, vlhkom alebo znečistenom prostredí, pretože môže dôjsť k poruche. Na výrobok nestriekajte vodu.

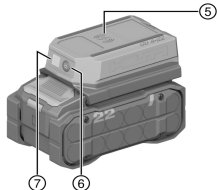
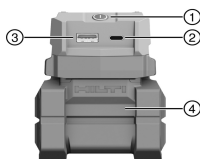


## 2.2 Starostlivé zaobchádzanie s akumulátormi a ich používanie

- ▶ **Dodržiavajte nasledujúce bezpečnostné upozornenia týkajúce sa bezpečného zaobchádzania s lítiovo-iónovými batériami a ich bezpečného používania.** Nedodržanie uvedeného môže viesť k podráždeniu pokožky, ťažkým korozívnym poraneniam, popáleninám, požiaru a/alebo výbuchu.
- ▶ Akumulátory používajte len v technicky bezchybnom stave.
- ▶ S akumulátormi zaobchádzajte starostlivo, aby nedošlo k ich poškodeniu alebo aby z nich nezačala vytekať tekutina, ktorá môže vážne poškodiť zdravie!
- ▶ Akumulátory sa v žiadnom prípade nesmú upravovať a ani inak sa s nimi nesmie manipulovať!
- ▶ Akumulátory sa nesmú rozoberať, stláčať, zahrievať nad 80 °C (176 °F) alebo spaľovať.
- ▶ Nepoužívajte alebo nenabíjajte akumulátory, ktoré boli vystavené nárazu alebo sú inak poškodené. Akumulátory pravidelne kontrolujte, či nemajú známky poškodenia.
- ▶ Nikdy nepoužívajte recyklované alebo opravované akumulátory.
- ▶ Akumulátor alebo akumulátorové elektrické náradie nikdy nepoužívajte ako kladivo.
- ▶ Akumulátory nikdy nevystavujte priamemu slnečnému žiareniu, vyšším teplotám, iskreniu alebo otvorenému ohňu. Môže to viesť k výbuchom.
- ▶ Nedotýkajte sa pólov akumulátora prstami, nástrojmi, ozdobami alebo inými elektricky vodivými predmetmi. Môže to viesť k poškodeniu akumulátora, ako aj vecným škodám a poraneniam.
- ▶ Chráňte akumulátory pred dažďom, vlhkom a kvapalinami. Vniknutá vlhkosť môže spôsobiť skraty, úraz elektrickým prúdom, popáleniny, požiar a výbuch.
- ▶ Používajte len nabíjačky a elektrické náradie určené na tento typ akumulátora. Rešpektujte pritom údaje v príslušných návodoch na obsluhu.
- ▶ Akumulátor neskladujte alebo nepoužívajte v prostredí s nebezpečenstvom výbuchu.
- ▶ Zabráňte skratu akumulátora. Pred vložením akumulátora do zariadenia skontrolujte, či sú kontakty akumulátora a kontakty v náradí zbavené cudzích telies.
- ▶ Pokiaľ je akumulátor príliš horúci na dotyk, môže byť poškodený. Akumulátor umiestnite na viditeľné, nehorľavé miesto s dostatočnou vzdialenosťou od horľavých materiálov. Nechajte akumulátor vychladnúť. Pokiaľ je akumulátor po hodine stále príliš horúci na dotyk, je poškodený. Obráťte sa na servis **Hilti** alebo si prečítajte dokument „Pokyny na bezpečné zaobchádzanie s lítiovo-iónovými akumulátormi **Hilti** a ich bezpečné používanie“.

## 3 Opis

### 3.1 Prehľad výrobku



- ① Tlačidlo na zapnutie/vypnutie
- ② Rozhranie USB-C
- ③ Rozhranie USB-A
- ④ Akumulátor
- ⑤ Bezdrôtová nabíjacia podložka
- ⑥ Tlačidlo na zapnutie/vypnutie LED
- ⑦ LED svetlá
- ⑧ Tlačidlo na odistenie akumulátora
- ⑨ Indikácia stavu akumulátora

### 3.2 Používanie v súlade s určeným účelom

Opísaný výrobok je USB nabíjací adaptér. Služí na nabíjanie mobilných telefónov, tabletov, slúchadiel a iných zariadení s rozhraním USB-A alebo USB-C alebo funkciou bezdrôtového nabíjania a využíva lítiovo-iónové akumulátory **Hilti** typu B 22.

- Pre tento výrobok používajte len lítiovo-iónové akumulátory **Hilti** Nuron typového radu B 22. Pre optimálny výkon odporúča **Hilti** pre tento výrobok akumulátory uvedené v tejto tabuľke.
- Pre tieto akumulátory používajte iba nabíjačky **Hilti** typových radov uvedených v tejto tabuľke.





### 3.3 Rozsah dodávky

USB nabíjací adaptér, návod na obsluhu

Ďalšie systémové výrobky, ktoré sú schválené pre váš výrobok, nájdete vo svojom **Hilti Store** alebo na stránke: [www.hilti.group](http://www.hilti.group)

### 3.4 Indikácie lítiovo-iónového akumulátora

Lítiovo-iónové akumulátory **Hilti** Nuron môžu zobrazovať stav nabitia, hlásenia chýb a stav akumulátora.

#### 3.4.1 Zobrazenia stavu nabitia a hlásení chýb



#### VAROVANIE

#### Nebezpečenstvo poranenia pádom akumulátora!

- Po vložení akumulátora sa po stlačení odisťovacieho tlačidla uistite, či akumulátor opäť správne zapadol do používaného výrobku.

Na zobrazenie jedného z nasledujúcich indikátorov krátko stlačte odisťovacie tlačidlo akumulátora.

Stav nabitia a možné poruchy sa zobrazujú aj nepretržite, pokiaľ je pripojený výrobok zapnutý.

Stav	Význam
Štyri (4) LED svietia nepretržite nazeleno	Stav nabitia: 100 % až 71 %
Tri (3) LED svietia nepretržite nazeleno	Stav nabitia: 70 % až 51 %
Dve (2) LED svietia nepretržite nazeleno	Stav nabitia: 50 % až 26 %
Jedna (1) LED svieti nepretržite nazeleno	Stav nabitia: 25 % až 10 %
Jedna (1) LED pomaly bliká nazeleno	Stav nabitia: < 10 %
Jedna (1) LED rýchlo bliká nazeleno	Lítiovo-iónový akumulátor je úplne vybitý. Nabite akumulátor. Ak LED po skončení akumulátora akumulátor ešte stále rýchlo bliká, obráťte sa na servis <b>Hilti</b> .
Jedna (1) LED rýchlo bliká nažltlo	Lítiovo-iónový akumulátor a súvisiaci výrobok sú preťažené, príliš horúce, príliš studené alebo majú inú chybu. Uveďte výrobok a akumulátor na odporúčanú pracovnú teplotu a nepreťažujte výrobok pri jeho používaní. Ak hlásenie pretrváva, obráťte sa na servis <b>Hilti</b> .
Jedna (1) LED svieti nažltlo	Lítiovo-iónový akumulátor a súvisiaci výrobok nie sú kompatibilné. Obráťte sa na servis <b>Hilti</b> .
Jedna (1) LED rýchlo bliká načerveno	Lítiovo-iónový akumulátor je zablokovaný a nedá sa ďalej používať. Obráťte sa na servis <b>Hilti</b> .

#### 3.4.2 Zobrazenia stavu akumulátora

Na preverenie stavu akumulátora stlačte a podržte odisťovacie tlačidlo dlhšie ako tri sekundy. Systém nerozpozná prípadnú poruchu akumulátora na základe nesprávneho zaobchádzania, ako napr. pád, vpichy, externé poškodenie teplom a pod.

Stav	Význam
Všetky LED svietia ako bežiacie svetlo a potom jedna (1) LED svieti nepretržite nazeleno.	Akumulátor sa môže naďalej používať.
Všetky LED svietia ako bežiacie svetlo a potom jedna (1) LED svieti nepretržite nažltlo.	Zisťovanie stavu akumulátora sa nedalo dokončiť. Postup zopakujte alebo sa obráťte na servis <b>Hilti</b> .
Všetky LED svietia ako bežiacie svetlo a potom jedna (1) LED svieti nepretržite načerveno.	Keď sa pripojený výrobok naďalej dá používať, zostávajúca kapacita je menej ako 50 %. Keď sa pripojený výrobok už nedá používať, akumulátoru sa končí životnosť a mal by sa vymeniť za nový. Obráťte sa na servis <b>Hilti</b> .



## 4 Technické údaje

### 4.1 Informácie o výrobku

Menovité napätie	21,6 V	
Hmotnosť podľa EPTA Procedure 01 bez akumulátora	260 g (9,17 oz)	
Výstupný výkon (jednotlivo)	USB-A	5V/3A, 9V/2A, 12V/1.5A (≤18 W)
	USB-C	5V/3A, 9V/3A, 12V/3A, 15V/3A, 20V/3.25A (≤65 W)
	Bezdrôtový	≤10 W
Výstupný výkon (celkový)	USB-A + USB-C + bezdrôtový	≤ 93 W
Teplota pri skladovaní	-20 °C ... 60 °C (-4,0 °F ... 140,0 °F)	
Teplota okolia počas prevádzky	-17 °C ... 40 °C (1,4 °F ... 104,0 °F)	

### 4.2 Vlastnosti bezdrôtového pripojenia

Frekvencia bezdrôtového prenosu energie	115 kHz ... 148 kHz
Maximálna sila H poľa	5.2 dBuA/m (@10m)

### 4.3 Akumulátor

Prevádzkové napätie akumulátora	21,6 V
Hmotnosť akumulátora	Pozri kapitolu „Používanie v súlade s určeným účelom“
Teplota okolia počas prevádzky	-17 °C ... 60 °C (1,4 °F ... 140,0 °F)
Teplota pri skladovaní	-20 °C ... 40 °C (-4,0 °F ... 104,0 °F)
Teplota akumulátora na začiatku nabíjania	-10 °C ... 45 °C (14,0 °F ... 113,0 °F)

## 5 Príprava práce

### VAROVANIE

#### Nebezpečenstvo poranenia z dôvodu neúmyselného spustenia!

- Skôr než budete zariadenie nastavovať, meniť časti jeho príslušenstva alebo než ho odložíte, vyberte akumulátor.

Dodržujte bezpečnostné pokyny a varovania v tejto dokumentácii a na výrobku.

### 5.1 Nabíjanie akumulátora

1. Pred začatím nabíjania si prečítajte návod na používanie nabíjačky.
2. Dbajte, aby kontakty akumulátora a nabíjačky boli čisté a suché.
3. Akumulátor nabíjajte schválenou nabíjačkou. → strana 218



## 5.2 Vloženie akumulátora

### VAROVANIE

#### Nebezpečenstvo poranenia skratom alebo pádom akumulátora!

- ▶ Pred vložením akumulátora zabezpečte, aby sa na kontaktoch akumulátora a na kontaktoch na výrobku nenachádzali cudzie telesá.
  - ▶ Zabezpečte, aby akumulátor vždy správne zapadol.
- 
1. Pred prvým uvedením do prevádzky akumulátor úplne nabite.
  2. Zasuňte akumulátor do výrobku tak, aby počuteľne zaskočil.
  3. Skontrolujte, či je akumulátor bezpečne vložený.

## 5.3 Odstránenie akumulátora

1. Stlačte odblokovacie tlačidlo akumulátora.
2. Vytiahnite akumulátor z výrobku.

## 6 Obsluha

Dodržujte bezpečnostné pokyny a varovania v tejto dokumentácii a na produkte.

### 6.1 Zapnutie/vypnutie

1. Na zapnutie výrobku krátko stlačte tlačidlo na zapnutie/vypnutie alebo tlačidlo na zapnutie/vypnutie LED.
2. Na vypnutie výrobku stlačte tlačidlo na zapnutie/vypnutie na 1,5 sekundy.



Výrobok sa po 5 minútach bez použitia automaticky vypne.

### 6.2 Nabíjanie zariadenia cez USB rozhranie

- ▶ Nabíjaci kábel vášho zariadenia pripojte k rozhraniu USB nabíjacieho adaptéra.



V chladnom a suchom počasí sa môže spustiť funkcia na ochranu výrobku pred elektrostatickým výbojom (ESD) a výrobok sa môže vypnúť. Ak chcete obnoviť normálnu prevádzku, vyberte a znova vložte akumulátor.

### 6.3 Bezdrôtové nabíjanie zariadenia

- ▶ Umiestnite zariadenie do stredu bezdrôtovej nabíjacej podložky. Skontrolujte stav nabíjania zariadenia.



Výrobok má interné riadenie teploty a dynamicky prispôsobuje výstupný výkon teplote okolia. Bezdrôtové nabíjanie sa automaticky zastaví po 5 minútach, ak sa nezistí žiadne bezdrôtové zariadenie. Ak chcete znova aktivovať funkciu bezdrôtového nabíjania, krátko stlačte tlačidlo na zapnutie/vypnutie alebo LED tlačidlo na zapnutie/vypnutie.

### 6.4 Zapnutie a vypnutie LED svetla

- ▶ LED svetlo zapnete tak, že stlačíte LED tlačidlo na zapnutie/vypnutie. LED svetlo vypnete tak, že stlačíte ešte raz LED tlačidlo na zapnutie/vypnutie.

## 7 Starostlivosť a údržba/oprava

### VAROVANIE

#### Nebezpečenstvo poranenia pri vložení akumulátora !

- ▶ Pred akoukoľvek údržbou a opravami vždy vyberte akumulátor!

#### Starostlivosť o výrobok

- Opatrne odstráňte pevne usadené nečistoty.
- Ak sú k dispozícii, vetracie štrbiny opatrne vyčistite suchou, mäkkou kefkou.
- Kryt vyčistite len mierne navlhčenou handrou. Nepoužívajte prostriedky na ošetrovanie obsahujúce silikón, pretože môžu poškodiť plastové časti.



- Na čistenie kontaktov na výrobku použite čistú, suchú handru.

### Starostlivosť o lítiovo-iónové akumulátory

- Akumulátor nikdy nepoužívajte s upchatými vetracími štrbinami. Vetracie štrbiny opatrne vyčistite suchou, mäkkou kefkou.
- Vyvarujte sa zbytočného vystavovania akumulátora prachu alebo nečistotám. Akumulátor nikdy nevystavujte vysokej vlhkosti (napr. neponorte do vody alebo nenechajte stáť v daždi). Ak sa akumulátor premočil, postupujte ako pri poškodenom akumulátore. Dajte ho do nehorľavej nádoby a obráťte sa na servis **Hilti**.
- Akumulátor udržiavajte čistý a zbavený cudzieho oleja a tuku. Nedovoľte, aby sa na akumulátore zbytočne nahromadil prach a nečistoty. Akumulátor vyčistite suchou, mäkkou kefkou alebo čistou, suchou handrou. Nepoužívajte prostriedky na ošetrovanie obsahujúce silikón, pretože môžu poškodiť plastové časti. Nedotýkajte sa kontaktov akumulátora a neodstraňujte z nich tuk aplikovaný z výroby.
- Kryt vyčistite len mierne navlhčenou handrou. Nepoužívajte prostriedky na ošetrovanie obsahujúce silikón, pretože môžu poškodiť plastové časti.

### Údržba a oprava

#### **VAROVANIE**

**Nebezpečenstvo zásahu elektrickým prúdom!** Neodborné opravy na elektrických častiach môžu viesť k závažným poraneniam a popáleninám.

- ▶ Opravy elektrických častí smie vykonávať iba školený elektromechanik.
- Pravidelne kontrolujte všetky viditeľné časti, či nie sú poškodené a ovládacie prvky, či správne fungujú.
- V prípade poškodenia a/alebo poruchy funkcie výrobok nepoužívajte. Výrobok nechajte neodkladne opraviť v servisnom stredisku **Hilti**.
- Po prácach spojených so starostlivosťou a udržiavaním výrobku pripevnite všetky ochranné zariadenia a skontrolujte ich bezchybné fungovanie.



Na bezpečnú prevádzku používajte len originálne náhradné súčiastky, spotrebné materiály a príslušenstvo. Firmou **Hilti** schválené náhradné súčiastky, spotrebné materiály a príslušenstvo pre váš výrobok nájdete vo vašom **Hilti Store** alebo na stránke: [www.hilti.group](http://www.hilti.group)

## 8 Preprava a skladovanie

### Preprava elektrických zariadení a akumulátorov

#### **POZOR**

#### Neúmyselné spustenie pri preprave !

- ▶ Produkty vždy prepravujte bez vložených akumulátorov!
- ▶ Akumulátor/akumulátory vyberte.
- ▶ Akumulátory nikdy neprepravujte voľne položené. Počas prepravy by sa mali akumulátory chrániť pred nadmerným nárazom a vibráciami a mali by byť izolované od vodivých materiálov alebo iných akumulátorov, aby nedošlo k dotyku s opačným pólom batérie, čo by spôsobilo skrat. **Dodržiavajte miestne prepravné predpisy pre akumulátory.**
- ▶ Akumulátory sa nesmú posilať poštou. Ak chcete zaslať nepoškodené akumulátory, obráťte sa na kuriérsku službu.
- ▶ Výrobok a akumulátory skontrolujte pred každým použitím, ako aj pred a po dlhšej preprave, či nie sú poškodené.

### Skladovanie elektrických zariadení a akumulátorov

#### **VAROVANIE**

#### Náhodné poškodenie spôsobené chybnými alebo vytekajúcimi akumulátormi !

- ▶ Produkty vždy skladujte bez vložených akumulátorov!
- ▶ Výrobok skladujte v chlade a suchu. Dodržiavajte medzné hodnoty teploty, ktoré sú uvedené v technických údajoch.
- ▶ Akumulátory neodkladajte na nabíjačke. Po nabití akumulátor vždy vyberte z nabíjačky.
- ▶ Akumulátory nikdy neskladujte na slnku, na vykurovacom telese alebo za oknami.
- ▶ Výrobok a akumulátory skladujte mimo dosahu detí a nepovolaných osôb.



- Výrobok a akumulátory skontrolujte pred každým použitím, ako aj pred a po dlhšej preprave, či nie sú poškodené.

## 9 Pomoc v prípade porúch

Pri všetkých poruchách venujte pozornosť indikácii stavu akumulátora. Pozri kapitolu **Indikácie lítiového akumulátora** → strana 219.

Pri výskyte takých porúch, ktoré nie sú uvedené v tejto tabuľke, alebo ktoré nedokážete odstrániť sami, sa obráťte na náš servis **Hilti**.

Porucha	Možná príčina	Riešenie
Výrobok nefunguje.	Akumulátor nie je úplne zasunutý.	► Akumulátor zasuňte s počutelným zacvaknutím.
	Akumulátor je takmer vybitý.	► Akumulátor nabite.
	Výrobok sa po 5 minútach bez použitia automaticky vypne.	► Na zapnutie výrobku krátko stlačte tlačidlo na zapnutie/vypnutie alebo tlačidlo na zapnutie/vypnutie LED.
Zariadenie nie je možné nabíjať bezdrôtovo.	Zariadenie nie je správne umiestnené na bezdrôtovej nabijacej podložke.	► Zarovnajte cievku zariadenia so symbolom bezdrôtového nabíjania na výrobku.
	Bezdrôtové nabíjanie sa automaticky zastaví po 5 minútach, ak sa nezistí žiadne bezdrôtové zariadenie.	► Ak chcete znova aktivovať funkciu bezdrôtového nabíjania, krátko stlačte tlačidlo na zapnutie/vypnutie alebo tlačidlo na zapnutie/vypnutie LED.
Akumulátor sa vybíja rýchlejšie ako zvyčajne.	Veľmi nízka teplota okolitého prostredia.	► Nechajte akumulátor pomaly ohriať na izbovú teplotu.
Akumulátor nezaskočí s počutelným "kliknutím".	Zaskakovacie výčnelky na akumulátore sú znečistené.	► Vyčistite zaskakovacie výčnelky a akumulátor zasuňte so zacvaknutím do pracovnej pozície.
Príliš veľké vytváranie tepla vo výrobku alebo v akumulátore.	Elektrická porucha.	► Výrobok ihneď vypnite, vyberte akumulátor, sledujte ho, nechajte ho vychladnúť a kontaktujte servis <b>Hilti</b> .
Výstupný výkon zariadenia je obmedzený.	Pri vysokých teplotách klesá rýchlosť nabíjania a výkon je obmedzený.	► Výrobok nechajte vychladnúť na izbovú teplotu.

## 10 Likvidácia



### VAROVANIE

**Nebezpečenstvo poranenia pri nesprávnej likvidácii!** Ohrozenie zdravia spôsobené unikajúcimi plynmi alebo kvapalinami.

- Poškodené akumulátory neposielajte!
- Prípojky zakryte nevodivým materiálom, aby ste zabránili skratom.
- Akumulátory likvidujte tak, aby sa nedostali do rúk detí.
- Akumulátor odovzdajte vo vašom **Hilti Store** alebo sa obráťte na príslušnú prevádzku na likvidáciu odpadu.



Výrobky značky **Hilti** sú z veľkej časti vyrobené z recyklovateľných materiálov. Predpokladom na opakované využitie recyklovateľných materiálov je ich správne separovanie. V mnohých krajinách firma **Hilti** odoberie vaše staré zariadenie na recykláciu. Informujte sa v zákazníckom servise **Hilti** alebo u svojho obchodného poradcu.



- Elektrické prístroje, elektronické zariadenia a akumulátory nedávajte do domáceho odpadu!



## 11 Záruka výrobcu

---

- ▶ Ak máte akékoľvek otázky týkajúce sa záručných podmienok, obráťte sa, prosím, na vášho lokálneho partnera spoločnosti **Hilti**.

## 12 Vyhlásenia

---

### 12.1 Upozornenie FCC (platné v USA)

---

**i** Toto zariadenie spĺňa vo testoch hraničné hodnoty, ktoré sú predpísané v odseku č. 15 nariadení FCC pre digitálne prístroje triedy B. Tieto hraničné hodnoty poskytujú dostatočnú ochranu pred rušivými žiareniami aj pri inštalácii v obytných oblastiach. Zariadenia tohto typu vytvárajú a používajú vysoké frekvencie a môžu spôsobiť aj vysokofrekvenčné vyžarovanie. Ak nie sú nainštalované a prevádzkované podľa pokynov, môžu tak byť príčinou rušení príjmu rádiového signálu.

Nie je však možné zaručiť, že k rušeniu nemôže dôjsť pri určitých inštaláciách. Ak toto zariadenie spôsobuje rušenie príjmu rádiového alebo televízneho signálu, čo možno zistiť vypnutím a opätovným zapnutím zariadenia, odporúčame používateľovi odstrániť rušenia pomocou nasledujúcich opatrení:

- Nanovo nastavte alebo premiestnite prijímaciu anténu.
- Zväčšite vzdialenosť medzi zariadením a prijímačom.
- Pripojte zariadenie do zásuvky elektrického obvodu, ktorý je odlišný od obvodu pre prijímač.
- Poradte sa so svojim predajcom alebo skúseným technikom pre TV a rádiové zariadenia.

Toto zariadenie zodpovedá paragrafu 15 ustanovení FCC. Uvedenie do prevádzky podlieha nasledujúcim dvom podmienkam:

- Toto zariadenie nesmie spôsobovať škodlivé rušenie.
- Zariadenie musí absorbovať akékoľvek žiarenie vrátane žiarení, ktoré spôsobujú nežiaduce operácie.

**i** Zmeny alebo úpravy, ktoré nie sú výslovne schválené spoločnosťou **Hilti**, môžu zrušiť oprávnenie používateľa prevádzkovať zariadenie.

### 12.2 Upozornenie IC (platné v Kanade)

Toto zariadenie obsahuje bezlicenčné vysielače/prijímače, ktoré spĺňajú bezlicenčné požiadavky RSS inštitúcie Innovation, Science and Economic Development Canada.

- Toto zariadenie nesmie spôsobovať rušenie.
- Zariadenie musí absorbovať akékoľvek žiarenie vrátane žiarení, ktoré spôsobujú nežiaduce operácie.

### 12.3 Vyhlásenie o vystavení žiareniu (platné v USA)

Toto zariadenie spĺňa limity pre vystavenie rádiovému žiareniu FCC stanovené pre neregulované prostredie. Pri umiestňovaní a prevádzke tohto zariadenia dbajte na to, aby ste medzi zdrojom žiarenia a vašim telom zachovali vzdialenosť väčšiu ako 20 cm.

### 12.4 Vyhlásenie o vystavení žiareniu (platné v Kanade)

Tento výrobok spĺňa limity pre vystavenie rádiovému žiareniu IC stanovené pre neregulované prostredie. Pri umiestňovaní a prevádzke tohto zariadenia dbajte na to, aby ste medzi vysielačom a vašim telom zachovali vzdialenosť minimálne 10 cm.

### 12.5 Vyhlásenie o vystavení žiareniu (platné v EÚ)

Toto zariadenie bolo testované na prevádzku v nekontrolovanom prostredí. Na dodržanie záťažových limitov RF musí byť medzi telom používateľa a výrobkom dodržaná minimálna vzdialenosť 20 cm.

## 13 Ďalšie informácie

---

Príslušenstvo, systémové výrobky a ďalšie informácie o vašom výrobku nájdete → **tu**.



Čína RoHS (smernica o obmedzení používania určitých látok v elektrických a elektronických zariadeniach)

根据 SJ/T 11364-2014 的有害物质材料披露  
 Hazardous substances material disclosure according to SJ/T 11364-2014

Product type: USB Charging Adapter  
 Products: CU 4-22 01

零件名称 Part name	有害物质 Hazardous substances					
	铅 Lead (Pb)	汞 Mercury (Hg)	镉 Cadmium (Cd)	六价铬 Hexavalent Chromium (Cr(VI))	多溴联苯 Polybrominated biphenyls (PBB)	多溴二苯醚 Polybrominated biphenylethers (PBDE)
上壳 Top Cover	o	o	o	o	o	o
LED 板支架 LED board bracket	o	o	o	o	o	o
导光罩 Lens	o	o	o	o	o	o
接口 Interface	o	o	o	o	o	o
端子 Terminal	o	o	o	o	o	o
LED 灯按键 LED button	o	o	o	o	o	o
电源按键 Power button	o	o	o	o	o	o
导热硅胶片 Heat sink silica	o	o	o	o	o	o
绝缘片 Insulation paper	o	o	o	o	o	o
按键板 Key PCBA	o	o	o	o	o	o
无线板 Wireless PCBA	o	o	o	o	o	o
主板 Main PCBA	o	o	o	o	o	o
以下表格均依据 SJ/T 11364 通则制定。 O: 表示该有害物质在该部件所有均质材料中的含量均在 GB/T 26572 标准规定的限量要求以下。 X: 表示该有害物质至少在该部件的某一均质材料中的含量超出 GB/T 26572 标准规定的限量要求。 (企业可基于其实际情况在包装箱内提供“X”标识的详细技术说明。)  The following tables are prepared in accordance with the provision of SJ/T 11364. O: Indicates that said hazardous substances contained in all of the homogeneous materials for this part is below the limit requirement of GB/T 26572. X: Indicates that said hazardous substances contained in at least one of the homogeneous materials used for this part is above the limit requirement of GB/T 26572. (Enterprises may further provide in this box technical explanation for marking "X" based on their actual circumstances.)						

Táto tabuľka sa vzťahuje na trh Číny.



Declaration of the Presence Condition of the Restricted Substances Marking

設備名稱： Equipment name:	USB Charging Adapter		型號（型式）： Type designation:			
	CU 4-22 01					
單元 Unit	限用物質及其化學符號 Restricted substances and its chemical symbols					
	鉛 Lead (Pb)	汞 Mercury (Hg)	鎘 Cadmium (Cd)	六價鉻 Hexavalent Chromium (Cr (VI))	多溴聯苯 Polybrominated biphenyls (PBB)	多溴二苯醚 Polybrominated biphenylethers (PBDE)
上殼 Top Cover	o	o	o	o	o	o
LED 板支架 LED board bracket	o	o	o	o	o	o
導光罩 Lens	o	o	o	o	o	o
接口 Interface	o	o	o	o	o	o
端子 Terminal	o	o	o	o	o	o
LED 燈按鍵 LED button	o	o	o	o	o	o
電源按鍵 Power button	o	o	o	o	o	o
導熱矽膠片 Heat sink silica	o	o	o	o	o	o
絕緣片 Insulation paper	o	o	o	o	o	o
按鍵板 Key PCBA	o	o	o	o	o	o
無線板 Wireless PCBA	o	o	o	o	o	o
主板 Main PCBA	o	o	o	o	o	o
備考 1. “超出 0.1 wt %” 及 “超出 0.01 wt %” 係指限用物質之百分比含量超出百分比含量基準值。 Note 1: “Exceeding 0.1wt % and exceeding 0.01wt %” indicate that the percentage contain of the restricted substance exceeds the reference percentage value of presence condition. 備考 2. “o” 係指該項限用物質之百分比含量未超出百分比含量基準值。 Note 2: “o” – indicates that the percentage contain of the restricted substance does not exceeds the percentage of reference value of presence. 備考 3. “-” 係指該項限用物質為排除項目。 Note 3: The “-” indicates that the restricted substance corresponds to the exemption.						

Táto tabuľka sa vzťahuje na trh Taiwanu.

## 14 Hilti Lítium-iónový akumulátor

### Pokyny týkajúce sa bezpečnosti a používania

V tejto dokumentácii sa používa pojem akumulátor pre nabíjateľné lítium-iónové akumulátory Hilti, v ktorých je zlúčených viac článkov. Určené sú pre elektrické náradie Hilti a len s nimi sa smú používať. Používajte len originálne akumulátory **Hilti**!

### Opis

Akumulátory **Hilti** sú vybavené systémom manažmentu a ochrany článkov.





Akumulátory pozostávajú z článkov, ktoré obsahujú lítium-iónové akumulačné materiály, ktoré umožňujú vysokú špecifickú hustotu energie. Lítium-iónové články majú veľmi malý pamätový efekt, reagujú však zasa veľmi citlivo na násilné pôsobenie, hlboké vybitie alebo veľmi vysoké teploty.

Výrobky schválené pre akumulátory Hilti nájdete vo vašom **Hilti Store** alebo na: [www.hilti.group](http://www.hilti.group)

## Bezpečnosť

- ▶ **Dodržiavajte nasledujúce bezpečnostné opatrenia na bezpečné zaobchádzanie s lítiovo-iónovými batériami a ich bezpečné používanie.** Nedodržanie uvedeného môže viesť k podráždeniu kože, ťažkým korozívnym poraneniam, popáleninám, požiaru a/alebo výbuchu.
- ▶ Zaobchádzajte s akumulátormi starostlivo, aby nedošlo k ich poškodeniu alebo aby z nich nezačala vytekať tekutina, ktorá môže vážne poškodiť zdravie!
- ▶ Akumulátory sa v žiadnom prípade nesmú meniť, ani sa nesmie inak s nimi manipulovať!
- ▶ Akumulátory sa nesmú rozoberať, stláčať, zahrievať nad 80 °C alebo spaľovať.
- ▶ Nepoužívajte alebo nenabíjajte akumulátory, ktoré boli vystavené nárazu alebo sú inak poškodené. Akumulátory pravidelne kontrolujte, či nemajú známky poškodenia.
- ▶ Nikdy nepoužívajte recyklované alebo opravované akumulátory.
- ▶ Akumulátor alebo akumulátorové elektrické náradie nikdy nepoužívajte ako kladivo.
- ▶ Akumulátory nikdy nevystavujte priamemu slnečnému žiareniu, vyšším teplotám, iskreniu alebo otvorenému ohňu. Môže to viesť k výbuchom.
- ▶ Nedotýkajte sa pólov akumulátora prstami, nástrojmi, ozdobami alebo inými elektricky vodivými predmetmi. Môže to viesť k poškodeniu akumulátora, ako aj vecným škodám a poraneniam.
- ▶ Chráňte akumulátory pred dažďom, vlhkom a kvapalinami. Vniknutá vlhkosť môže spôsobiť skraty, úraz elektrickým prúdom, popáleniny, požiar a výbuch.
- ▶ Používajte len nabíjačky a elektrické náradie určené na tento typ akumulátora. Rešpektujte pritom údaje v príslušných návodoch na obsluhu.
- ▶ Akumulátor neskladujte alebo nepoužívajte v prostredí s nebezpečenstvom výbuchu.
- ▶ Pokiaľ je akumulátor príliš horúci na dotyk, môže byť poškodený. Akumulátor umiestnite na viditeľné, nehorľavé miesto s dostatočnou vzdialenosťou od horľavých materiálov. Nechajte akumulátor vychladnúť. Pokiaľ je akumulátor po hodine stále príliš horúci na dotyk, je poškodený. Postupujte podľa pokynov v kapitole **Opatrenia v prípade požiaru spôsobeného akumulátorom**.

## Správanie v prípade poškodenia akumulátora

- ▶ Keď je akumulátor poškodený, vždy kontaktujte servis **Hilti**.
- ▶ Nepoužívajte akumulátor, z ktorého vyteká tekutina.
- ▶ Zabráňte priamemu kontaktu očí a/alebo pokožky s vytekajúcou tekutinou. Pri manipulácii s tekutinou z batérie vždy noste ochranné rukavice a ochranu očí.
- ▶ Na odstránenie vytečenej tekutiny z batérie použite schválený chemický čistiaci prostriedok. Dodržiavajte vaše miestne predpisy o čistení tekutín z batérií.
- ▶ Poškodený akumulátor vložte do nehorľavej nádoby a zasypte suchým pieskom, kriedovým práškom (CaCO<sub>3</sub>) alebo kremičitanom (vermiculit). Potom vzdychotesne zatvorte veko a nádobu odložte v bezpečnej vzdialenosti od horľavých plynov, kvapalín a predmetov.
- ▶ Nádobu odovzdajte vo vašom **Hilti Store** alebo sa obráťte na príslušnú prevádzku na likvidáciu odpadu. **Dodržiavajte vaše miestne predpisy na prepravu poškodených akumulátorov!**

## Správanie v prípade, že už akumulátor nefunguje

- ▶ Dávajte pozor pri abnormálnom správaní akumulátora, ako je chybné nabíjanie, nezvyčajne dlhý čas nabíjania, citelný pokles výkonu, nezvyčajné aktivity LED alebo vytekanie tekutiny. Sú predzvesťou interného problému.
- ▶ Ak sa domnievate, že ide o interný problém akumulátora, kontaktujte servis **Hilti**.
- ▶ Keď už akumulátor nefunguje, keď sa už nedá nabíjať alebo vyteká z neho tekutina, musí sa zlikvidovať. Pozrite kapitolu **Údržba a likvidácia**.

## Opatrenia v prípade požiaru spôsobeného akumulátorom

### VAROVANIE

**Nebezpečenstvo požiaru akumulátora!** Z horiaceho akumulátora vychádzajú nebezpečné a výbušné kvapaliny a výpary, ktoré môžu viesť ku korozívnym poraneniam, popáleninám alebo výbuchom.

- ▶ Pri hasení požiaru použite osobné ochranné prostriedky.
- 
- ▶ Postarajte sa o dostatočné vetranie, aby nebezpečné a výbušné plyny mohli unikať.
  - ▶ Pri intenzívnom dymení okamžite opustite miestnosť.
  - ▶ Pri podráždení dýchacích ciest kontaktujte lekára.
  - ▶ Skôr, ako sa pokúsite uhasiť požiar, zavolajte hasičov.



- ▶ Požiar spôsobený akumulátorom haste len vodou z najväčšej novej vzdialenosti. Práškové hasiace prístroje alebo hasiace deky sú pri lítium-iónových akumulátoroch neúčinné. Požiare v okolí akumulátorov sa môžu hasiť bežnými hasiacimi prostriedkami.
- ▶ Nepokúšajte sa pohybovať veľkým množstvom horiacich akumulátorov. Nedotknuté materiály odstráňte z najbližšieho okolia, čím izolujete postihnuté akumulátory.

#### **V prípade, že sa akumulátor neochladzuje, dymí alebo horí:**

- ▶ Zoberte ho lopatou a vhoďte do vedra s vodou. Chladiacim účinkom vody sa potlačí rozšírenie ohňa na akumulátorové články, ktoré ešte nedosiahli kritickú teplotu potrebnú na vznietenie.
- ▶ Akumulátor nechajte vo vedre najmenej 24 hodín, kým úplne nevychladne.
- ▶ Pozrite kapitolu **Správanie v prípade poškodenia akumulátora**.

#### **Údaje týkajúce sa prepravy a skladovania**

- ▶ Teplota okolia v rozmedzí -17 °C až +60 °C / 1 °F až 140 °F.
- ▶ Teplota skladovania -20 °C až +40 °C / -4 °F až 104 °F.
- ▶ Akumulátory neodkladajte na nabíjačke. Po nabití akumulátor vždy vyberte z nabíjačky.
- ▶ Podľa možnosti skladujte akumulátory v chlade a suchu. Skladovanie v chlade predlžuje životnosť akumulátorov. Akumulátory nikdy neskladujte na slnku, na vykurovacom telese alebo za oknami.
- ▶ Akumulátory sa nesmú posielat' poštou. Ak chcete zaslať nepoškodené akumulátory, obráťte sa na kuriérsku službu.
- ▶ Akumulátory nikdy neprepravujte voľne položené. Počas prepravy by sa mali akumulátory chrániť nadmerným nárazom a vibráciám a izolovať od vodivých materiálov alebo iných akumulátorov, aby neprišli do styku s opačným pólom batérie a nedošlo ku skratu. **Dodržiavajte vaše miestne predpisy na prepravu akumulátorov.**


#### **Údržba a likvidácia**

- ▶ Akumulátor udržiavajte čistý a bez oleja alebo tuku. Akumulátor nevystavujte zbytočne prachu a nečistotám. Akumulátor vyčistite suchým, mäkkým štetcom alebo čistou, suchou handrou.
- ▶ Akumulátor nikdy neprevádzkujte s upchatými vetracími štrbinami. Vetracie štrbiny opatrne vyčistite suchou, mäkkou kefkou.
- ▶ Zabráňte vniknutiu cudzích telies do vnútra.
- ▶ Zabráňte vniknutiu vlhkosti do akumulátora. Keď do akumulátora vnikne vlhkosť, postupujte tak ako pri poškodenom akumulátore a izolujte ho v nehorľavej nádobe.
  - ▶ Pozrite kapitolu **Správanie v prípade poškodenia akumulátora**.
- ▶ Neodborná likvidácia môže ohroziť zdravie unikajúcimi plynmi alebo kvapalinami. Akumulátor odovzdajte vo vašom **Hilti Store** alebo sa obráťte na príslušnú prevádzku na likvidáciu odpadu. **Dodržiavajte vaše miestne predpisy na prepravu poškodených akumulátorov!**
- ▶ Akumulátory neodhadzujte do domového odpadu.
- ▶ Akumulátory likvidujte tak, aby sa nedostali do rúk detí. Prípojky zakryte nevodivým materiálom, aby ste zabránili skratom.

## **Eredeti használati utasítás**

### **1 A használati utasításra vonatkozó adatok**

#### **1.1 A használati utasításához**

- **Figyelmeztetés!** A termék használatá előtt győződjön meg arról, hogy elolvasta és megértette a termékhez mellékelt használati utasítást, beleértve az utasításokat, a biztonsági és figyelmeztető jelzéseket, az ábrákat és a műszaki leírásokat. Ismerje meg az összes utasítást, biztonsági és figyelmeztető jelzést, ábrát, műszaki leírást, valamint az alkatrészeket és funkciókat. Ennek elmulasztása áramütést, tüzet és/vagy súlyos sérülést okozhat. Őrizze meg a használati utasítást, beleértve az összes utasítást, biztonsági és figyelmeztető megjegyzést későbbi használatra.
- A **HILTI** termékeket kizárólag szakember általi használatra szánták és a gépet csak engedéllyel rendelkező, szakképzett személy használhatja, javíthatja. Ezt a személyt minden lehetséges kockázati tényezőről tájékoztatni kell. A termék és tartozékai könnyen veszélyt okozhatnak, ha nem képzett személy dolgozik velük, vagy nem rendeltetésszerűen használják őket.
- A mellékelt használati utasítás a nyomatás időpontjában a technika aktuális állásának felel meg. A Hilti termékoldalán mindig megtalálja a legfrissebb verziót. Ehhez kövesse a jelen használati utasításban található linket vagy QR-kódot, melyet a  szimbólum jelölt.



- A terméket csak ezzel a használati utasítással együtt adja tovább.

## 1.2 Jelmagyarázat

### 1.2.1 Figyelmeztetések

A figyelmeztetések a termék használata során előforduló veszélyekre hívják fel a figyelmet. A következő figyelmeztetéseket használjuk:

#### VESZÉLY

##### VESZÉLY !

- ▶ Súlyos testi sérüléshez vagy halálhoz vezető közvetlen veszély esetén.

#### FIGYELMEZTETÉS

##### FIGYELMEZTETÉS !

- ▶ Ezzel a szóval hívjuk fel a figyelmet egy olyan lehetséges veszélyre, amely súlyos személyi sérüléshez vagy halálhoz vezethet.

#### VIGYÁZAT

##### VIGYÁZAT !

- ▶ Ezzel a szóval hívjuk fel a figyelmet egy lehetséges veszélyhelyzetre, amely személyi sérüléshez vagy anyagi kárhoz vezethet.

### 1.2.2 Szimbólumok a használati utasításban

A jelen használati utasítás a következő szimbólumokat használja:

	Tartsa be a használati utasítást
	Alkalmazási útmutatók és más hasznos tudnivalók
	Újrahasznosítható anyagokkal való bánásmód
	Az elektromos gépeket és akkukat ne dobja a háztartási szemétkébe
	<b>Hilti</b> lítium-ion akku
	<b>Hilti</b> töltőkészülék

### 1.2.3 Az ábrákon használt szimbólumok

Az ábrákon a következő szimbólumokat használjuk:

	Ezek a számok a jelen használati utasítás elején található ábrákra vonatkoznak.
	Az ábrák számozása a fontos munkalépésekre vagy fontos részegységekre utal. A szövegben ezeket a munkalépéseket vagy részegységeket megfelelő számokkal emelik ki, pl. <b>(3)</b> .
	Az <b>áttekinthető</b> ábrában használt pozíciószámok a <b>termék áttekintésére szolgáló</b> szakasz jelmagyarázatában lévő számokra utalnak.
	Ez a jel hívja fel a figyelmét arra, hogy a termék használata során különös odafigyeléssel kell eljárnia.



## 1.3 Szimbólumok a terméken

### 1.3.1 Általános szimbólumok

A terméken a következő szimbólumokat használhatjuk:

	A termék NFC technológiás, iOS és Android platformokkal kompatibilis adatátvitelhez használható.
	Vezeték nélküli töltés



==	Egyenáram
	A használt <b>Hilti</b> lítium-ion akku típusorozata. Vegye figyelembe a <b>Rendeltetésszerű használat</b> fejezetben közölt adatokat.
	Amennyiben fel van tüntetve a terméken, akkor a tanúsítóhely az érvényben lévő szabályok szerint jóváhagyta a terméket az USA-beli és a kanadai piacokra.

## 1.4 Termékinformációk

A **HILTI** termékeket kizárólag szakember általi használatra szánták és a gépet csak engedéllyel rendelkező, szakképzett személy használhatja, javíthatja. Ezt a személyt minden lehetséges kockázati tényezőről tájékoztatni kell. A termék és tartozékai könnyen veszélyt okozhatnak, ha nem képzett személy dolgozik velük, vagy nem rendeltetésszerűen használják őket.

A típusjelölés és a sorozatszám a típustáblán található.

- ▶ Jegyezze fel a sorozatszámot a következő táblázatba. Amennyiben kérdéssel fordul a képviselőnközhöz vagy a szervizhez, szüksége lesz ezekre a termékadatokra.

### Termékadatok

USB-töltőadapter	CU 4-22
Generáció	01
Sorozatszám	

## 1.5 Megfelelőségi nyilatkozat

A gyártó kizárólagos felelőssége tudatában kijelenti, hogy ez a termék megfelel az érvényben lévő törvényeknek és szabványoknak.

A műszaki dokumentáció helye:

Hilti Entwicklungsgesellschaft mbH | Zulassung Geräte | Hiltistraße 6 | 86916 Kaufering, DE

## 2 Biztonság

### 2.1 Általános biztonsági tudnivalók

#### Olvasson el minden biztonsági tudnivalót és utasítást.

- ▶ Ne nézzen közvetlenül a termék világításba (LED), és ne is világítson vele más személyek arcába. Megvakulás veszélye áll fenn.
- ▶ Sérülésveszély a leeső szerszámok és/vagy tartozékok miatt. A munkavégzés megkezdése előtt ellenőrizze, hogy az akku és a tartozék biztonságosan rögzítve van-e.
- ▶ Ehhez a termékhez kizárólag **Hilti B 22** típusorozatú Li-ion akkumulátorokat használjon.
- ▶ Ne helyezzen idegen tárgyakat a készülék és a vezeték nélküli töltőpad közé. Ide tartoznak a védőburkolatok, a fém tárgyak, a mágneskártyák, a bankkártyák, az ajtókulcsok, az érmék, az NFC kártyák vagy az RFID chipek. Ezek zavarják a vezeték nélküli töltést, és túlelegetést okoznak, vagy maguk is megsérülnek. A vezeték nélküli töltés megkezdése előtt győződjön meg arról, hogy nincsenek jelen idegen tárgyak.
- ▶ A vezeték nélküli töltés megkezdése előtt ügyeljen arra, hogy az USB töltőadapter vízszintes helyzetben van és ne végezzen vezeték nélküli töltést erős rezgésnek kitett helyeken.
- ▶ Gondosan helyezze a készüléket a vezeték nélküli töltőpadra, hogy a vezeték nélküli töltés megfelelően működjön.
- ▶ Klinikákon és kórházakban, ahol a vezeték nélküli eszközök használata nem engedélyezett, tartsa be a helyi előírásokat és kapcsolja ki a készüléket.
- ▶ A vezeték nélküli készülékek zavarhatják az orvosi implantátumok és egyéb orvosi eszközök, mint például a szívritmus-szabályozók, a cochleáris implantátumok és a hallókészülékek működését. A részletek iránt érdeklődjön az orvostechnikai eszköz gyártójánál. A készülék használata során tartson legalább 30 cm távolságot az orvostechnikai eszköztől.
- ▶ Védje a terméket a nedvességtől. Ne használja a terméket poros, nedves vagy piszkos környezetben, mert ez a termék meghibásodását okozhatja. Ne permetezzen vizet a termékre.

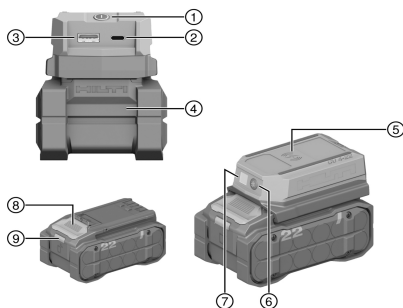


## 2.2 Akkumulátoros készülékek gondos használata és kezelése

- ▶ **A Li-ion akkuk biztonságos kezelésére és használatára vegye figyelembe a következő biztonsági tudnivalókat.** Ezek figyelmen kívül hagyása bőrirritációt, súlyos korrozív sérülést, kémiai égési sérülést, tüzet és/vagy robbanást okozhat.
- ▶ Az akkut csak kifogástalan műszaki állapotban használja.
- ▶ A sérülések elkerülése és az egészségre erősen ártalmas folyadékok kifolyásának megakadályozására odafigyeléssel használja az akkut!
- ▶ Az akkuk semmi esetre sem módosíthatók vagy manipulálhatók!
- ▶ Az akkut tilos szétszedni, összepréselni, 80 °C (176 °F) fölé hevíteni vagy elégetni.
- ▶ Ne használjon vagy töltsön olyan akkut, amelyet ütés ért, vagy egyéb más módon sérült. Rendszeresen ellenőrizze az akkukat sérülés szempontjából.
- ▶ Soha ne használjon újrafelhasznált vagy javított akkukat.
- ▶ Az akkut vagy akkumulátoros elektromos kéziszerszámot soha ne használja ütőszerszámként.
- ▶ Az akkukat soha ne tegye ki közvetlen napsugárzásnak, magas hőmérsékletnek, szikráképződésnek vagy nyílt lángnak. Ezek robbanást okozhatnak.
- ▶ Ne érintse ujjal, szerszámmal, ékszerrel vagy egyéb elektromosan vezető tárgyakkal az akkumulátor pólusait. Ez az akku sérülését okozhatja, valamint anyagi károkhöz és sérülésekhez vezethet.
- ▶ Tartsa távol az akkumulátort esőtől, nedvességtől és folyadékoktól. A behatoló folyadék rövidzárlatot, áramütést, égési sérülést, tüzet és robbanást okozhat.
- ▶ Csak az ehhez az akkumulátortípushoz tervezett töltőkészülékeket és elektromos kéziszerszámokat használja. Ehhez vegye figyelembe a megfelelő használati utasítás adatait.
- ▶ Ne használjon és ne tárolja az akkut robbanásveszélyes környezetben.
- ▶ Kerülje el az akku rövidzárlatát. Az akku gépbe történő behelyezése előtt ellenőrizze, hogy az akku és a gép érintkezőihez nem ér hozzá idegen tárgy.
- ▶ Ha érintésre túl forró az akku, akkor lehet, hogy meghibásodott. Állítsa az akkut egy látható, nem gyúlékony helyre, éghető anyagoktól elegendő távolságra. Hagyja lehűlni az akkut. Amennyiben egy óra elteltével még mindig túl forró az akku érintésre, akkor meghibásodott. Forduljon a **Hilti** Szervizhez vagy olvassa el a „Tudnivalók a **Hilti** Li-ion akkuk biztonságával és alkalmazásával kapcsolatban” c. dokumentumot.

## 3 Leírás

### 3.1 Termékáttekintés



- ① Be/Ki gomb
- ② USB-C interfész
- ③ USB-A interfész
- ④ Akku
- ⑤ Vezeték nélküli töltőpad
- ⑥ LED Be/Ki gomb
- ⑦ LED lámpa
- ⑧ Akkukioldó gomb
- ⑨ Akku állapotjelzője

### 3.2 Rendeltetésszerű használat

Az ismertetett termék egy USB-töltőadapter. Mobiltelefonok, tabletek, fejhallgatók és más USB-A vagy USB-C interfésszel vagy vezeték nélküli töltési funkcióval rendelkező eszközök töltésére szolgál, és B 22 típusú **Hilti** Li-ion akkut használ.

- Ehhez a termékhez csak B 22-es típusozatú **Hilti** Nuron Li-ion akkumulátorokat használjon. A termék optimális teljesítményhez a **Hilti** az ebben a táblázatban megadott akkumulátorok használatát javasolja.
- Ezekhez az akkumulátorokhoz csak a jelen táblázatban megadott típusú **Hilti** töltőkészülékeket használja.



### 3.3 Szállítási terjedelem

USB töltőadapter, használati utasítás

A termékéhez jóváhagyott további rendszertartozékokat a **Hilti Store** helyen vagy a következő oldalon talál: [www.hilti.group](http://www.hilti.group)

### 3.4 Li-ion akku megjelenítése

A Hilti Nuron Li-ion akkuk megjelenítik a töltöttségi állapotot, a hibaüzeneteket és az akku állapotát.

#### 3.4.1 A töltési állapot és hibaüzenetek megjelenítése

##### FIGYELMEZTETÉS

##### Sérülésveszély leeső akku miatt!

- ▶ Behelyezett akku esetén a kioldógomb megnyomása után győződjön meg arról, hogy az akkumulátort előírászerűen helyezte vissza a termékbe, és az bepattant a helyére.

A következő kijelzések egyikének megjelenítéséhez nyomja meg röviden az akku kioldógombját.

A töltöttségi állapot és a lehetséges üzemzavarok folyamatosan megjelennek, amíg a csatlakoztatott termék be van kapcsolva.

Állapot	Jelentés
Négy (4) LED folyamatos zöld fénnel világít	Töltöttségi állapot: 100% és 71% között
Három (3) LED folyamatos zöld fénnel világít	Töltöttségi állapot: 70% és 51% között
Két (2) LED folyamatos zöld fénnel világít	Töltöttségi állapot: 50% és 26% között
Egy (1) LED folyamatos zöld fénnel világít	Töltöttségi állapot: 25% és 10% között
Egy (1) LED lassú zöld fénnel villog	Töltöttségi állapot: < 10%
Egy (1) LED gyors zöld fénnel villog	A Li-ion akku teljesen lemerült. Töltse fel az akkut. Ha a LED az akkumulátor feltöltését követően is még mindig gyorsan villog, akkor forduljon a <b>Hilti</b> Szervizhez.
Egy (1) LED gyors sárga fénnel villog	A Li-ion akku vagy az azzal összekapcsolt termék túlterhelt, túl hideg, túl forró vagy egyéb működési zavar áll fenn. Hozza a terméket és az akkut az ajánlott munkahőmérsékletre és ügyeljen arra, hogy ne terhelje túl használat közben. Ha az üzenet továbbra is fennáll, forduljon a <b>Hilti</b> Szervizhez.
Egy (1) LED sárga fénnel világít	A Li-ion akku és az azzal összekötött termék nem kompatibilisek. Kérjük, forduljon a <b>Hilti</b> Szervizhez.
Egy (1) LED gyors piros fénnel villog	A Li-ion akku zárolva van, és nem használható tovább. Kérjük, forduljon a <b>Hilti</b> Szervizhez.

#### 3.4.2 Az akku állapotkijelzései

Az akkumulátor állapotának lekérdezéséhez tartsa három másodpercnél hosszabb ideig lenyomva a kioldógombot. A rendszer nem ismeri fel az akkumulátor hibás működését olyan helytelen használat miatt, mint például a leejtés, átszúrás, külső hő okozta sérülés stb.

Állapot	Jelentés
Minden LED bekapcsolt állapotot jelző fénnel világít, majd az egyik (1) LED folyamatosan zölden világít.	Az akku továbbra is használható.
Minden LED bekapcsolt állapotot jelző fénnel világít, majd az egyik (1) LED sárga fénnel villog.	Az akku állapotának lekérdezése nem zárható le. Ismétlje meg a műveletet vagy forduljon a <b>Hilti</b> Szervizhez.



Állapot	Jelentés
Minden LED bekapcsolt állapotot jelző fényvel világít, majd az egyik (1) LED folyamatosan pirosan világít.	Ha a csatlakoztatott termék továbbra is használható, akkor a fennmaradó akkukapacitás 50% alatt van. Ha egy csatlakoztatott termék nem használható tovább, akkor az akkut annak élettartama végén ki kell cserélni. Kérjük, forduljon a <b>Hilti</b> Szervízhez.

## 4 Műszaki adatok

### 4.1 Termékinformációk

Névleges feszültség	21,6 V	
Az EPTA Procedure 01 szerinti tömeg akku nélkül	260 g (9,17 oz)	
Kimeneti teljesítmény (egyszeri)	USB-A	5V/3A, 9V/2A, 12V/1.5A (≤18 W)
	USB-C	5V/3A, 9V/3A, 12V/3A, 15V/3A, 20V/3.25A (≤65 W)
	Vezeték nélküli	≤10 W
Kimeneti teljesítmény (teljes)	USB-A + USB-C + vezeték nélküli	≤93 W
Tárolási hőmérséklet	-20 °C ... 60 °C (-4,0 °F ... 140,0 °F)	
Környezeti hőmérséklet működés közben	-17 °C ... 40 °C (1,4 °F ... 104,0 °F)	

### 4.2 Vezeték nélküli jellemzők

Vezeték nélküli energiaátviteli frekvencia	115 kHz ... 148 kHz
Maximális erősség, H-mező	5.2 dBuA/m (@10m)

### 4.3 Akku

Akku üzemi feszültsége	21,6 V
Akku tömege	Lásd a „Rendeltetésszerű használat” fejezetet
Környezeti hőmérséklet működés közben	-17 °C ... 60 °C (1,4 °F ... 140,0 °F)
Tárolási hőmérséklet	-20 °C ... 40 °C (-4,0 °F ... 104,0 °F)
Akkuhőmérséklet a töltés kezdetekor	-10 °C ... 45 °C (14,0 °F ... 113,0 °F)

## 5 A munkahely előkészítése

### FIGYELMEZTETÉS

**Sérülésveszély szándékolatlan elindulás miatt!**

- ▶ A gép beállítása, az alkatrészek cseréje vagy a termék lehelyezése előtt vegye ki az akkut.

Vegye figyelembe a dokumentumban és a terméken található biztonsági utasításokat és figyelmeztetéseket.

### 5.1 Az akku töltése

1. A töltés előtt olvassa el a töltőkészülék használati utasítását.
2. Ügyeljen arra, hogy az akku és a töltőkészülék érintkezői tiszták és szárazak.



3. Az akkut a megengedett töltőberendezésben töltsse fel. → Oldal 231

## 5.2 Az akku behelyezése

### FIGYELMEZTETÉS

#### Sérülésveszély rövidzárlat vagy leeső akku miatt!

- ▶ Az akku behelyezése előtt győződjön meg arról, hogy az akkuhoz és a termék érintkezőihez nem ér hozzá idegen tárgy.
- ▶ Győződjön meg arról, hogy az akku mindig megfelelően rögzül.

1. Az első üzembe helyezés előtt töltsse fel teljesen az akkut.
2. Tolja be az akkut a termékbe, amíg az hallhatóan be nem kattann.
3. Ellenőrizze az akku biztos illeszkedését.

## 5.3 Az akku eltávolítása

1. Nyomja meg az akku kioldógombját.
2. Húzza ki az akkut a termékből.

## 6 Üzemeltetés

Vegye figyelembe a dokumentumban és a terméken található biztonsági utasításokat és figyelmeztetéseket.

### 6.1 Bekapcsolás / kikapcsolás

1. A termék bekapcsolásához röviden nyomja meg a Be/Ki gombot vagy a LED Be/Ki gombot.
2. A termék kikapcsolásához 1,5 másodperc hosszan nyomja meg a Be/Ki gombot.



A termék 5 perc működésszünet után automatikusan kikapcsol.

### 6.2 A készülék töltése USB interfészen keresztül

- ▶ Csatlakoztassa készüléke töltőkábelét az USB-töltőadapter interfészére.



Hideg, száraz időben a termék elektrosztatikus kisüléstől (ESD) való védelmére szolgáló funkció aktiválható, és kikapcsolhatja a terméket. Vegye ki az akkut, majd helyezze be újra a normál működés visszaállításához.

### 6.3 A készülék vezeték nélküli töltése

- ▶ Helyezze a készüléket a vezeték nélküli töltőpad közepére. Ellenőrizze a készülék töltöttségi állapotát.



A termék belső hőmérséklet-szabályzóval rendelkezik, és dinamikusan a környezeti hőmérséklet szerint állítja be a kimeneti teljesítményt.

A vezeték nélküli töltés 5 perc elteltével automatikusan kikapcsol, ha nem érzel vezeték nélküli készüléket. A vezeték nélküli töltés funkció ismételt aktiválásához röviden nyomja meg a Be/Ki gombot vagy a LED Be/Ki gombot.

### 6.4 A LED-fény be- és kikapcsolása

- ▶ Nyomja meg a LED be/ki gombot a LED-fény bekapcsolásához. A LED-fény kikapcsolásához nyomja meg ismét a LED Be/Ki gombot.

## 7 Ápolás és karbantartás

### FIGYELMEZTETÉS

#### Sérülésveszély behelyezett akku esetén !

- ▶ Minden ápolási és karbantartási munka előtt vegye ki az akkut!

#### A termék ápolása

- Óvatosan távolítsa el a makacs szennyeződést.





- Ha van, óvatosan tisztítsa meg a szellőzőnyílásokat száraz, puha kefével.
- Csak nedves törülköendővel tisztítsa a burkolatot. Ne használjon szilikontartalmú ápolószert, mivel az károsíthatja a műanyag alkatrészeket.
- A termék érintkezőinek tisztításához tiszta, száraz törülköendőt használjon.

#### A Li-ion akkuk ápolása

- Soha ne használja az akkut eltömődött szellőzőnyílásokkal. Óvatosan tisztítsa meg a szellőzőnyílásokat száraz, puha kefével.
- Ne tegye ki az akkut szükségtelenül por és szennyeződés hatásának. Soha ne tegye ki az akkut nagy mennyiségű nedvességnek (pl. ne merítse vízbe és ne hagyja az esőn).  
Ha egy akku átnedvesedett, akkor azt sérült akkuként kezelje. Különytse el egy nem gyúlékony tartóba, és forduljon a **Hilti** Szervizhez.
- Az akkut tartsa távol idegen olajtól és zsírtól. Ne hagyja, hogy az akkun felesleges por és szennyeződés gyűljön össze. Tisztítsa meg az akkut száraz, puha kefével vagy száraz, tiszta törülköendővel. Ne használjon szilikontartalmú ápolószert, mivel az károsíthatja a műanyag alkatrészeket.  
Ne érjen hozzá az akkuk érintkezőihez, és ne távolítsa el az érintkezőkről a gyárilag felvitt zsírt.
- Csak nedves törülköendővel tisztítsa a burkolatot. Ne használjon szilikontartalmú ápolószert, mivel az károsíthatja a műanyag alkatrészeket.

#### Karbantartás

##### FIGYELMEZTETÉS

**Áramütés veszélye!** Az elektromos alkatrészek nem szakszerű javítása súlyos sérülésekhez és égési sérülésekhez vezethet.

- ▶ A gép elektromos részeit csak szakképzett villamossági szakember javíthatja.
- 
- Rendszeresen ellenőrizze a látható részeket sérülés, illetve a kezelőelemeket kifogástalan működés szempontjából.
  - Sérülések és/vagy funkciózavar esetén ne működtesse a terméket. Haladéktalanul javíttassa meg a terméket egy **Hilti** Szervizben.
  - Ápolási és karbantartási munkák után állítson vissza minden védőfelszerelést, és ellenőrizze azok kifogástalan működését.



A biztonságos üzemelés érdekében csak eredeti pótalkatrészeket, fogyóanyagokat és tartozékokat használjon. A **Hilti** által engedélyezett pótalkatrészeket, fogyóanyagokat és tartozékokat termékéhez megtalálja a **Hilti Store** helyeken vagy az alábbi címen: [www.hilti.group](http://www.hilti.group)

## 8 Szállítás és tárolás

### Elektromos készülékek és akkuk szállítása

#### VIGYÁZAT

**Nem szándékos indítás szállításkor !**

- ▶ A terméket mindig behelyezett akku nélkül szállítsa.
- 
- ▶ Vegye ki az akkukat.
  - ▶ Az akkukat soha ne szállítsa ömlesztve. A szállítás során az akkukat védeni kell a túlzott ütésektől és rezgésektől, és szigetelni kell azokat minden vezető anyagtól vagy más akkuktól, hogy ne érintkezzenek más akkuk pólusaival és ne okozzanak rövidzárlatot. **Vegye figyelembe az akkukra vonatkozó helyi szállítási előírásokat.**
  - ▶ Az akkukat tilos postával küldeni. Forduljon szállítványozóhoz, ha sértetlen akkukat szeretne küldeni.
  - ▶ Minden használat előtt, illetve hosszabb szállítás előtt és után ellenőrizze az akkumulátor és a termék sértetlenségét.

### Elektromos készülékek és akkuk tárolása

#### FIGYELMEZTETÉS

**Véletlen károsodás hibás vagy kifolyó akku miatt. !**

- ▶ A terméket mindig behelyezett akku nélkül tárolja.
- 
- ▶ A terméket és az akkukat száraz, hűvös helyen tárolja. Vegye figyelembe a műszaki adatok alatt megadott hőmérsékleti határértékeket.
  - ▶ Az akkukat ne a töltőkészüléken tárolja. A töltési folyamatot követően az akkumulátort mindig vegye le a töltőkészülékről.



- ▶ Soha ne tárolja az akkut tűző napon, hőforráson vagy üveglap mögött.
- ▶ A terméket és az akkut úgy tárolja, hogy azokhoz gyermekek, valamint illetéktelen személyek ne férhessenek hozzá.
- ▶ Minden használat előtt, illetve hosszabb szállítás előtt és után ellenőrizze az akkumulátor és a termék sértetlenségét.

## 9 Hibakeresés

Zavar esetén vegye figyelembe az akku állapotjelzőjét. Lásd: **Li-ion akku megjelenítése** → Oldal 232.

A táblázatban fel nem sorolt zavarok, illetve olyan zavarok esetén, amelyeket saját maga nem tud elhárítani, kérjük, forduljon a **Hilti** Szervizhez.

Üzemi zavar	Lehetséges ok	Megoldás
A termék nem működik.	Az akku nincs teljesen betolva.	▶ Az akkut hallható kattanással reteszelve be.
	Az akku majdnem lemerült.	▶ Töltse fel az akkut.
	A termék 5 perc működésszünet után automatikusan kikapcsol.	▶ A termék bekapcsolásához röviden nyomja meg a Be/Ki gombot vagy a LED Be/Ki gombot.
A készülék vezeték nélkül nem tölthető.	A készüléket nem megfelelő módon fektették a töltőpadra.	▶ Igazítsa a készülék tekercsét a termék vezeték nélküli töltési szimbólumához.
	A vezeték nélküli töltés 5 perc eltévelel automatikusan kikapcsol, ha nem érzel vezeték nélküli készüléket.	▶ A vezeték nélküli töltés funkció ismételt aktiválásához röviden nyomja meg a Be/Ki gombot vagy a LED Be/Ki gombot.
Az akku a szokásosnál gyorsabban lemerül.	Nagyon alacsony környezeti hőmérséklet.	▶ Hagyja az akkut lassan szobahőmérsékletre felmelegedni.
A tartály nem rögzül hallható kattanással.	Az akku patentfülei szennyezettek.	▶ Tisztítsa meg a reteszeket, és hagyja bekattanani az akkut munkapozícióba.
Erős hőfejlődés a terméken vagy az akkun.	Elektromos hiba.	▶ Kapcsolja ki azonnal a terméket, vegye ki az akkut, figyelje meg, hagyja lehűlni, majd lépjen kapcsolatba a <b>Hilti</b> Szervizzel.
A termék kimeneti teljesítménye korlátozott.	Magas hőmérsékleteken csökken a töltési sebesség, és a teljesítmény korlátozott.	▶ Hagyja a terméket szobahőmérsékletre hűlni.

## 10 Ártalmatlanítás



### FIGYELMEZTETÉS

**Sérülésveszély a szakszerűtlen ártalmatlanítás miatt!** Egészségkárosodás veszélye a kilépő gázok és folyadékok miatt.

- ▶ Sérült akkut ne küldjön csomagküldő szolgálattal!
- ▶ A csatlakozókat nem vezető anyaggal fedje le a rövidzárlat elkerülése érdekében.
- ▶ Az akkukat úgy ártalmatlanítsa, hogy azok ne kerülhessenek gyermekek kezébe.
- ▶ Az akkut **Hilti Store**-ban ártalmatlanítsa, vagy forduljon az illetékes hulladéklerakóhoz.

A **Hilti** termékek nagyrészt újrahasznosítható anyagokból készülnek. Az újrahasznosítás előtt az anyagokat gondosan szét kell válogatni. A **Hilti** sok országban már visszaveszi használt gépét újrahasznosítás céljára. Kérdezze meg a **Hilti** ügyfélszolgálatot vagy kereskedelmi tanácsadóját.



- ▶ Az elektromos kéziszerszámokat, elektromos készülékeket és akkukat ne dobja a háztartási szemétkébe!



## 11 Gyártói garancia

- ▶ A jótállás feltételeire vonatkozó kérdéseivel forduljon a helyi Hilti partneréhez.

## 12 Magyarázatok

### 12.1 FCC-információ (érvényes az USA-ban)

**i** Ez a készülék a tesztek során betartotta a 15. fejezetben, a B osztályú digitális készülékekre megadott FCC-rendeletek határértékeit. Ezek a határértékek a lakóterületen történő alkalmazáskor elegendő védelmet nyújtanak a zavaró sugárzással szemben. Az ilyen jellegű készülékek nagyfrekvenciát hoznak létre és használnak, és azt ki is sugározhatják. Amennyiben tehát nem az útmutatásnak megfelelően alkalmazzák és üzemeltetik azokat, zavarhatják a rádió- és televízióvételt.

Azonban nem garantálható, hogy bizonyos alkalmazásoknál mégsem lépnek fel zavarok. Amennyiben ez a készülék zavarja a rádió- vagy televízióvételt, ami a készülék ki- és bekapcsolásával állapítható meg, a felhasználó a zavart a következő intézkedésekkel köteles elhárítani:

- Állítsa be újra, vagy helyezze át a vevőantennát.
- Növelje meg a távolságot a készülék és a vevő között.
- Csatlakoztassa a készüléket a vevő áramkörétől eltérő áramkör csatlakozóaljzatára.
- Kérjen segítséget a kereskedőtől vagy egy tapasztalt rádió- /TV-szerelőtől.

Ez a készülék megfelel az FCC-rendelet 15. paragrafusának. Az üzembe helyezésre a következő feltétel vonatkozik:

- A gép nem idézhet elő káros zavarokat.
- A készüléknek el kell viselnie minden sugárzást, beleértve azokat is, amelyek nem kívánt műveleteket okoznak.

**i** A Hilti által nem kifejezetten jóváhagyott változtatások és módosítások révén a felhasználó elveszítheti jogosultságát a készülék üzemeltetésére vonatkozóan.

### 12.2 IC-információ (érvényes Kanadában)

Ez a készülék engedélymentes adókat/vevőket tartalmaz, amelyek megfelelnek az Innovation, Science and Economic Development Canada (Innováció, Tudomány és Gazdasági Fejlődés Kanada) engedélymentes RSS szabványának. Az üzembe helyezés a következő két feltételhez kötött:

- Ez a készülék nem okozhat interferenciát.
- A készüléknek el kell viselnie minden sugárzást, beleértve azokat is, amelyek a készülék nem kívánt működését okozhatják.

### 12.3 Sugárterhelési nyilatkozat (érvényes az USA-ban)

Ez a készülék megfelel az ellenőrizetlen környezetre vonatkozó FCC-sugárzási határértékeknek. A készülék elhelyezésekor és használatakor ügyeljen arra, hogy a sugárzó és a saját teste között 20 cm-nél nagyobb távolságot tartson.

### 12.4 Sugárterhelési nyilatkozat (érvényes Kanadában)

Ez a termék megfelel az ellenőrizetlen környezetre vonatkozó IC-sugárzási határértékeknek. A készülék elhelyezése és üzemeltetése során ügyeljen arra, hogy tartson legalább 10 cm-es távolságot az adó és az Ön teste között.

### 12.5 Sugárterhelési nyilatkozat (érvényes az EU-ban)

Ezt a készüléket ellenőrizetlen környezetben történő üzemelésre tesztelték. Az RF-terhelési határérték betartása érdekében legalább egy 20 cm-es távolságot kell tartani a felhasználó teste és termék között.

## 13 További információk

A termék tartozékaira, rendszertartozékaira vonatkozó és egyéb kiegészítő információt → [itt](#) talál.



**Kínai RoHS (Veszélyes anyagok alkalmazásának korlátozásáról szóló irányelv)**

根据 SJ/T 11364-2014 的有害物质材料披露  
 Hazardous substances material disclosure according to SJ/T 11364-2014

Product type: USB Charging Adapter  
 Products: CU 4-22 01

零件名称 Part name	有害物质 Hazardous substances					
	铅	汞	镉	六价铬	多溴联苯	多溴二苯醚
	Lead (Pb)	Mercury (Hg)	Cadmium (Cd)	Hexavalent Chromium (Cr(VI))	Polybrominated biphenyls (PBB)	Polybrominated biphenylethers (PBDE)
上壳 Top Cover	o	o	o	o	o	o
LED 板支架 LED board bracket	o	o	o	o	o	o
导光罩 Lens	o	o	o	o	o	o
接口 Interface	o	o	o	o	o	o
端子 Terminal	o	o	o	o	o	o
LED 灯按键 LED button	o	o	o	o	o	o
电源按键 Power button	o	o	o	o	o	o
导热硅胶片 Heat sink silica	o	o	o	o	o	o
绝缘片 Insulation paper	o	o	o	o	o	o
按键板 Key PCBA	o	o	o	o	o	o
无线板 Wireless PCBA	o	o	o	o	o	o
主板 Main PCBA	o	o	o	o	o	o
以下表格均依据 SJ/T 11364 通则制定。 O: 表示该有害物质在该部件所有均质材料中的含量均在 GB/T 26572 标准规定的限量要求以下。 X: 表示该有害物质至少在该部件的某一均质材料中的含量超出 GB/T 26572 标准规定的限量要求。 (企业可基于其实际情况在包装箱内提供 “X” 标识的详细技术说明。)  The following tables are prepared in accordance with the provision of SJ/T 11364. O: Indicates that said hazardous substances contained in all of the homogeneous materials for this part is below the limit requirement of GB/T 26572 X: Indicates that said hazardous substances contained in at least one of the homogeneous materials used for this part is above the limit requirement of GB/T 26572. (Enterprises may further provide in this box technical explanation for marking "X" based on their actual circumstances.)						

Ez a táblázat a kínai piacra vonatkozik.



Tajvani RoHS (Veszélyes anyagok alkalmazásának korlátozásáról szóló irányelv)

限用物質含有情況標示聲明書

Declaration of the Presence Condition of the Restricted Substances Marking

設備名稱： Equipment name:	USB Charging Adapter		型號（型式）： Type designation:	CU 4-22 01		
單元 Unit	限用物質及其化學符號 Restricted substances and its chemical symbols					
	鉛 Lead (Pb)	汞 Mercury (Hg)	鎘 Cadmium (Cd)	六價鉻 Hexavalent Chromium (Cr (VI))	多溴聯苯 Polybrominated biphenyls (PBB)	多溴二苯醚 Polybrominated biphenylethers (PBDE)
上殼 Top Cover	o	o	o	o	o	o
LED 板支架 LED board bracket	o	o	o	o	o	o
導光罩 Lens	o	o	o	o	o	o
接口 Interface	o	o	o	o	o	o
端子 Terminal	o	o	o	o	o	o
LED 燈按鍵 LED button	o	o	o	o	o	o
電源按鍵 Power button	o	o	o	o	o	o
導熱矽膠片 Heat sink silica	o	o	o	o	o	o
絕緣片 Insulation paper	o	o	o	o	o	o
按鍵板 Key PCBA	o	o	o	o	o	o
無線板 Wireless PCBA	o	o	o	o	o	o
主板 Main PCBA	o	o	o	o	o	o
備考 1. “超出 0.1 wt %” 及 “超出 0.01 wt %” 係指限用物質之百分比含量超出百分比含量基準值。 Note 1: “Exceeding 0.1wt.% and exceeding 0.01wt.%” indicate that the percentage contain of the restricted substance exceeds the reference percentage value of presence condition. 備考 2. “o” 係指該項限用物質之百分比含量未超出百分比含量基準值。 Note 2: “o” – indicates that the percentage contain of the restricted substance does not exceeds the percentage of reference value of presence. 備考 3. “-” 係指該項限用物質為排除項目。 Note 3: The “-” indicates that the restricted substance corresponds to the exemption.						

Ez a táblázat a tajvani piacra vonatkozik.

## 14 Hilti Li-ion akkuk

### Biztonsági és használati utasítások

Ebben a dokumentumban az akku alatt újratölthető Hilti Li-ion akkukat értünk, amelyekben több Li-ion cella van összeszárva. Hilti elektromos kéziszerszámokhoz készültek, és csak ezekkel használhatók. Csak eredeti Hilti akkut használjon!

### Leírás

Hilti akkuk cellakezelő és cellavédő rendszerekkel vannak felszerelve.

Az akkuk lítium-ion töltéstároló anyagot tartalmazó cellákból épülnek fel, amelyek nagyon specifikus energiasűrűséget tesznek lehetővé. Li-ion celláknál csak nagyon kis mértékben érvényesül a memóriaeffektus, azonban igen érzékenyek az erőszakos behatásokra, mélykísülésre vagy a magas hőmérsékletre.



2401892

A Hilti akkukhoz engedélyezett termékek a **Hilti Store**-ban vagy a következő weboldalon találhatóak: [www.hilti.group](http://www.hilti.group)

### Biztonság

- ▶ A **Li-ion akkuk biztonságos kezelésére és használatára vegye figyelembe a következő biztonsági tudnivalókat.** Ezek figyelmen kívül hagyása bőrirritációt, súlyos korrózív sérülést, kémiai égési sérülést, tüzet és/vagy robbanást okozhat.
- ▶ A sérülések elkerülése és az egészségre erősen ártalmas folyadékok kifolyásának megakadályozására odafigyeléssel használja az akkut!
- ▶ Az akkuk semmi esetre sem módosíthatók vagy manipulálhatók!
- ▶ Az akkut tilos szétszedni, összepréselni, 80 °C fölé hevíteni vagy elégetni.
- ▶ Ne használjon vagy töltsön olyan akkut, amelyet ütés ért, vagy egyéb más módon sérült. Rendszeresen ellenőrizze az akkukat sérülés szempontjából.
- ▶ Soha ne használjon újrafelhasznált vagy javított akkukat.
- ▶ Az akkut vagy akkumulátoros elektromos kéziszerszámot soha ne használja ütőszerszámként.
- ▶ Az akkukat soha ne tegye ki közvetlen napsugárzásnak, magas hőmérsékletnek, szikraképződésnek vagy nyílt lángnak. Ezek robbanást okozhatnak.
- ▶ Ne érintse ujjal, szerszámmal, ékszerrel vagy egyéb elektromosan vezető tárgyakkal az akkumulátor pólusait. Ez az akku sérülését okozhatja, valamint anyagi károkhöz és sérülésekhez vezethet.
- ▶ Tartsa távol az akkumulátort esőtől, nedvességtől és folyadékoktól. A behatoló folyadék rövidzárlatot, áramütést, égési sérülést, tüzet és robbanást okozhat.
- ▶ Csak az ehhez az akkumulátortípushoz tervezett töltőkészülékeket és elektromos kéziszerszámokat használja. Ehhez vegye figyelembe a megfelelő használati utasítás adatait.
- ▶ Ne használjon és ne tárolja az akkut robbanásveszélyes környezetben.
- ▶ Ha érintésre túl forró az akku, akkor lehet, hogy meghibásodott. Állítsa az akkut egy látható, nem gyúlékony helyre, éghető anyagoktól elegendő távolságra. Hagyja lehűlni az akkut. Amennyiben egy óra elteltével még mindig túl forró az akku érintésre, akkor meghibásodott. Járjon el az **Intézkedések akkumulátortűz esetén** c. fejezet utasításai szerint.

### Tennivalók sérült akkuk esetén

- ▶ Mindig a **Hilti** Szervizzel lépjen kapcsolatba, ha az akkumulátor sérült.
- ▶ Ne használjon akkut, ha folyadék szivárog belőle.
- ▶ Kilépő folyadék esetén kerülje a közvetlen érintkezést a bőrrrel és a szemmel. Mindig viseljen védőkesztyűt és védőszemüveget az akkufolyadék kezelése során.
- ▶ A kifolyt akkumulátorfolyadék eltávolításához használjon ehhez engedélyezett tisztítószert. Vegye figyelembe az akkumulátorfolyadékra vonatkozó helyi ártalmatlanítási előírásokat.
- ▶ A sérült akkut helyezze nem éghető tartályba, fedje el száraz homokkal, mészkőporral (CaCO<sub>3</sub>) vagy szilikáttal (vermikulit). Ezután a fedelet zárja le légmentesen, és a tartályt tartsa távol éghető gázoktól, folyadékoktól és tárgyaktól.
- ▶ A tartályt **Hilti Store**-ban ártalmatlanítsa, vagy forduljon az illetékes hulladéklerakóhoz. **Vegye figyelembe a sérült akkukra vonatkozó helyi szállítási előírásokat!**

### Tennendők működésképtelen akku esetén

- ▶ Figyelje az akkuk normálistól eltérő működését, a hibás töltést vagy a szokatlanul hosszú töltési időt, az érezhető teljesítménysökkenést, szokatlan LED működést és a kilépő folyadékokat. Ezek mind belső problémára utalnak.
- ▶ Ha belső akkuprobémára gyanakszik, lépjen kapcsolatba a **Hilti** Szervizzel.
- ▶ Ha az akku már nem működik, folyadék szivárog belőle, vagy már nem tölthető, akkor az akkut ártalmatlanítani kell. Lásd a **Karbantartás és ártalmatlanítás** c. fejezetet.

### Intézkedések akkumulátortűz esetén

#### FIGYELMEZTETÉS

**Akkumulátorégés miatti veszély!** Az égő akkumulátor veszélyes és robbanásveszélyes folyadékokat és gőzöket bocsát ki, ami korróziós sérülést, égési sérülést és robbanást okozhat.

- ▶ Akkumulátortűz oltásakor viseljen személyi védőfelszerelést.
- ▶ Gondoskodjon a megfelelő szellőztetésről, hogy a veszélyes és robbanásveszélyes gőzök elillanhassanak.
- ▶ Intenzív füstképződés esetén azonnal hagyja el a helyiséget.
- ▶ A légutak irritációja esetén keressen fel orvost.
- ▶ Mielőtt megpróbálna az oltással, hívja fel a tűzoltóságot.
- ▶ Az akkumulátortűzet csak vízzel oltsa a lehető legnagyobb távolságból. A porral oltók és oltókendők Li-ion akkuk esetén hatástalank. A környezeti tüzek normál oltóanyaggal leküzdhetők.



- ▶ Ne kiséreljen meg nagy mennyiségű égő akkut mozgatni. A nem érintett anyagokat távolítsa el az akku közvetlen környezetéből, és így szigetelje el az érintett akkukat.

#### Ne m lehuít, fűstölögő vagy égő akku esetében:

- ▶ Tegye lapátra, és dobja egy vízzel teli vödörbe. A hűtő hatás megakadályozza a tűz áttérjedését azokra a cellákra, amelyek hőmérséklete még nem érte el a gyulladást eredményező kritikus hőmérsékletet.
- ▶ Hagyja az akkumulátort legalább 24 órára a vödörben, míg az teljesen le nem hűl.
- ▶ Lásd a **Tennivalók sérült akkuk esetén** c. fejezetet.

#### Szállításra és tárolásra vonatkozó adatok

- ▶ Környezeti hőmérséklet: -17 °C és +60 °C / 1 °F és 140 °F között.
- ▶ Tárolási hőmérséklet: -20 °C és +40 °C / -4 °F és 104 °F között.
- ▶ Az akkukat ne a töltőkészüléken tárolja. A töltési folyamatot követően az akkumulátort mindig vegye le a töltőkészületről.
- ▶ Az akkukat lehetőleg hűvös és száraz helyen tárolja. A hűvös helyen történő tárolás növeli az akkumulátor üzemi idejét. Soha ne tárolja az akkumulátort tűző napon, fűtőtesten és üveglap mögött.
- ▶ Az akkukat tilos postával küldeni. Forduljon szállítványozóhoz, ha sértetlen akkukat szeretne küldeni.
- ▶ Az akkukat soha ne szállítsa ömlesztve. A szállítás során az akkukat a túl nagy ütődéstől és rezgéstől védeni kell, minden vezetőképes anyagtól és a többi akkumulátortól el kell választani, hogy más akkumulátorpólussal ne kerülhessenek érintkezésbe, és ne okozhassanak rövidzárlatot. **Vegye figyelembe az akkukra vonatkozó helyi szállítási előírásokat.**

#### Karbantartás és ártalmatlanítás

- ▶ Az akkut tartsa száraz, tiszta, olaj- és zsírmentes állapotban. Kerülje a por és szennyeződés szükségtelen lerakódását az akkumulátorra. Tisztítsa meg az akkut száraz, puha ecsettel vagy tiszta, száraz törölkendővel.
- ▶ Soha ne üzemeltesse az akkumulátort eldugult szellőzőnyílásokkal. Óvatosan tisztítsa meg a szellőzőnyílásokat száraz, puha kefével.
- ▶ Idegen tárgyakkal ne nyúljon az akkumulátor belső részeihez.
- ▶ Ne hagyja, hogy nedvesség kerüljön az akkuba. Ha nedvesség hatolt az akkuba, akkor kezelje sérült akkuként, és szigetelje el nem éghető tartályban.
  - ▶ Lásd a **Tennivalók sérült akkuk esetén** c. fejezetet.
- ▶ Szakszerűtlen ártalmatlanítás esetén a kilépő gázok és folyadékok miatt egészségkárosító hatás jöhet létre. Az akkut **Hilti Store**-ban ártalmatlanítsa, vagy forduljon az illetékes hulladéklerakóhoz. **Vegye figyelembe a sérült akkukra vonatkozó helyi szállítási előírásokat!**
- ▶ Az akkukat ne dobja a háztartási szemétkébe.
- ▶ Az akkukat úgy ártalmatlanítsa, hogy azok ne kerülhessenek gyermekek kezébe. A csatlakozókat nem vezető anyaggal fedje le a rövidzárlat elkerülése érdekében.

## Originalna navodila za uporabo

### 1 Informacije glede navodil za uporabo

#### 1.1 K tem navodilom za uporabo

- **Opozorilo!** Pred uporabo izdelka se prepričajte, da ste prebrali in razumeli navodila za uporabo, priložena izdelku, vključno z navodili, varnostnimi in drugimi opozorili, slikami in specifikacijami. Predvsem se seznanite z vsemi navodili, varnostnimi in drugimi opozorili, slikami, specifikacijami, sestavnimi deli in funkcijami. Če tega ne storite, lahko pride do električnega udara, požara in/ali hudih telesnih poškodb. Shranite navodila za uporabo, vključno z vsemi navodili ter varnostnimi in drugimi opozorili, za kasnejšo uporabo.
- Izdelki so namenjeni profesionalnim uporabnikom; uporabljaja, vzdržuje in servisira jih lahko le pooblaščen o in ustrezno usposobljeno osebe. To osebe je treba dodatno poučiti o nevarnostih, ki se pojavljajo pri delu. Izdelek in njegovi pripomočki so lahko nevarni, če jih nepravilno uporabljaja nestrokovnostjo osebe in če se uporabljajo v nasprotju z namembnostjo.
- Priložena navodila za uporabo ustrezajo tehničnim standardom v času tiska. Aktualna različica je vedno na voljo na spletu na strani z izdelki Hilti. Odprite povezavo ali poskenirajte kodo QR v teh navodilih za uporabo, ki je označena s simbolom .
- Izdelek predajte drugi osebi le s temi navodili za uporabo.



## 1.2 Legenda

### 1.2.1 Opozorila

Opozorila opozarjajo na nevarnosti pri delu z izdelkom. Uporabljajo se naslednje signalne besede:

#### NEVARNOST

##### NEVARNOST !

- ▶ Za neposredno grozečo nevarnost, ki lahko pripelje do težjih telesnih poškodb ali do smrti.

#### OPOZORILO

##### OPOZORILO !

- ▶ Za morebitno grozečo nevarnost, ki lahko povzroči težke telesne poškodbe ali smrt.






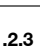
#### PREVIDNO

##### PREVIDNO !

- ▶ Za možno nevarnost, ki lahko pripelje do telesnih poškodb ali materialne škode.


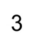


### 1.2.2 Simboli v navodilih za uporabo

V navodilih za uporabo se pojavljajo naslednji simboli:

	Upoštevajte navodila za uporabo
	Navodila za uporabo in druge uporabne informacije
	Ravnanje z materiali, ki jih je mogoče znova uporabiti
	Električnih orodij in akumulatorskih baterij ne odstranjujte s hišnimi odpadki
	<b>Hilti</b> Litij-ionska akumulatorska baterija
	<b>Hilti</b> Polnilnik

### 1.2.3 Simboli na slikah



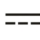

Na slikah so uporabljeni naslednji simboli:

	Te številke označujejo slike, ki so na začetku teh navodil za uporabo.
	Številke na slikah označujejo pomembne korake ali elemente, pomembne za izvedbo korakov. Ti koraki ali elementi so z ustreznimi številkami, npr. <b>(3)</b> , označeni tudi v besedilu.
	Na sliki <b>Pregled</b> so uporabljene številke položajev, ki se nanašajo na številke v legendi poglavja <b>Pregled izdelka</b> .
	Ta znak opozarja, da morate biti pri uporabi izdelka še posebej pozorni.

## 1.3 Simboli na izdelku

### 1.3.1 Splošni simboli

Na izdelku se lahko uporabljajo naslednji simboli:

	Izdelek podpira tehnologijo NFC, združljivo s platformama iOS in Android.
	Brezžično polnjenje
	Enosmerni tok
	Uporabljena vrsta modelov litij-ionskih akumulatorskih baterij <b>Hilti</b> . Upoštevajte navodila v poglavju <b>Namenska uporaba</b> .







Če je oznaka prisotna na izdelku, je bilo izvedeno testiranje pri ustreznem mestu za izdajo certifikatov glede na veljavne standarde za trg v ZDA in Kanadi.

## 1.4 Informacije o izdelku

Izdelki so namenjeni profesionalnim uporabnikom; uporablja, vzdržuje in servisira jih lahko le pooblaščen in ustrezno usposobljeno osebje. To osebje je treba dodatno poučiti o nevarnostih, ki se pojavljajo pri delu. Izdelek in njegovi pripomočki so lahko nevarni, če jih nepravilno uporablja nestrokovno osebje in če se uporabljajo v nasprotju z namembnostjo.

Tipska oznaka in serijska številka sta navedeni na tipski ploščici.

- ▶ Serijsko številko prepisite v naslednjo preglednico. Podatke o izdelku potrebujete v primeru morebitnih vprašanj za našega zastopnika ali servis.

### Informacije o izdelku

Adapter za polnjenje USB	CU 4-22
Generacija	01
Serijska št.	

## 1.5 Izjava o skladnosti

Proizvajalec na lastno odgovornost izjavlja, da tukaj opisani izdelek ustreza veljavni zakonodaji in veljavnim standardom.

Tehnična dokumentacija je na voljo tukaj:

Hilti Entwicklungsgesellschaft mbH | Zulassung Geräte | Hiltistraße 6 | 86916 Kaufering, DE

## 2 Varnost

### 2.1 Splošna varnostna navodila

**Preberite vsa varnostna opozorila in navodila.**

- ▶ Ne glejte neposredno v osvetlitev (LED) izdelka in ne svetite drugim osebam v obraz. Sicer obstaja nevarnost zaslepitve.
- ▶ Nevarnost poškodb zaradi padca orodja in/ali pribora. Pred začetkom dela se prepričajte, da sta akumulatorska baterija in nameščen pribor varno pritrjena.
- ▶ Za ta izdelek uporabljajte zgolj litij-ionske akumulatorske baterije **Hilti** iz vrste modelov B 22.
- ▶ Med napravo in blazinico za brezžično polnjenje ne postavljajte nobenih predmetov. Mednje sodijo zaščitni pokrovi, kovinski predmeti, magnetne kartice, bančne kartice, ključi vrat, kovanci, NFC kartice ali RFID čipi. Motijo brezžično polnjenje in povzročajo pregrevanje ali se poškodujejo. Pred začetkom brezžičnega polnjenja se prepričajte, da med napravo in blazinico ni tujih predmetov.
- ▶ Pred brezžičnim polnjenjem se prepričajte, da je polnilni adapter USB v vodoravni legi, in ne uporabljajte brezžičnega polnjenja na mestih z močnimi tresljaji.
- ▶ Da bo brezžično polnjenje delovalo pravilno, napravo previdno položite na blazinico za brezžično polnjenje.
- ▶ V zdravstvenih ustanovah in bolnišnicah, kjer je uporaba brezžičnih naprav prepovedana, upoštevajte predpise in izklopite napravo.
- ▶ Brezžične naprave lahko motijo medicinske vsadke in druge medicinske pripomočke, kot so srčni spodbujevalniki, polževi vsadki in slušni aparati. Za podrobnosti se obrnite na proizvajalca medicinskega pripomočka. Pri uporabi naprave bodite od medicinskih pripomočkov oddaljeni najmanj 30 cm.
- ▶ Izdelek zaščitite pred vlago. Izdelka ne uporabljajte v prašnem, vlažnem ali umazanem okolju, saj lahko to povzroči nepravilno delovanje. A izdelek ne pršite vode.

### 2.2 Skrbno ravnanje z akumulatorskimi baterijami in njihova uporaba

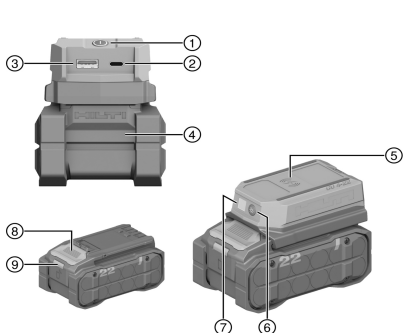
- ▶ **Upoštevajte naslednja navodila za varno uporabo litij-ionskih akumulatorskih baterij.** Če navodil ne boste upoštevali, lahko pride do draženja kože, težkih korozijskih poškodb, kemičnih opeklin, požarov in/ali eksplozij.
- ▶ Akumulatorske baterije uporabljajte samo v tehnično brezhibnem stanju.
- ▶ Z akumulatorskimi baterijami ravnajte skrbno, da preprečite poškodbe in izstopanje tekočine, saj lahko to ogrozi vaše zdravje!
- ▶ Na akumulatorskih baterijah ne smete nikoli izvajati sprememb ali z njimi slabo ravnati!
- ▶ Akumulatorskih baterij ni dovoljeno razstavljati, stiskati, segrevati na temperaturo nad 80 °C ali sežigati.



- ▶ Ne uporabljajte in polnite akumulatorskih baterij, ki so bile podvržene udarcem ali so kako drugače poškodovane. Redno pregledujte akumulatorske baterije glede znakov poškodb.
- ▶ Nikoli ne uporabljajte recikliranih ali popravljenih akumulatorskih baterij.
- ▶ Akumulatorske baterije ali električnega orodja z vstavljeno akumulatorsko baterijo ne uporabljajte kot udarno orodje.
- ▶ Akumulatorskih baterij nikoli ne izpostavljajte neposredni sončni svetlobi, visoki temperaturi, iskrenju ali odprtemu plamenu. To lahko privede do eksplozij.
- ▶ Polov baterij se ne dotikajte s prsti, orodji, nakitom ali kakršnimi koli drugimi električno prevodnimi predmeti. Zaradi tega lahko pride do poškodb akumulatorske baterije ter materialne škode in telesnih poškodb.
- ▶ Akumulatorske baterije zavarujte pred dežjem, vlago in tekočinami. Vdor vlage lahko povzroči kratek stik, električni udar, opekline, požar in eksplozije.
- ▶ Uporabljajte le električna orodja in polnilnike, ki so namenjeni temu tipu akumulatorskih baterij. Pri tem upoštevajte navodila v ustreznih navodilih za uporabo.
- ▶ Akumulatorske baterije ne uporabljajte ali skladiščite v okolici, kjer obstaja nevarnost eksplozij.
- ▶ Pazite, da na akumulatorski bateriji ne povzročite kratkega stika. Preden akumulatorsko baterijo vstavite v orodje, se prepričajte, da na stikih akumulatorske baterije in v orodju ni tujkov.
- ▶ Če je akumulatorska baterija prevroča, da bi se je dotaknili, je morda v okvari. Akumulatorsko baterijo odložite na vidno in negorljivo mesto na zadostni razdalji stran od gorljivih materialov. Počakajte, da se akumulatorska baterija ohladi. Če je akumulatorska baterija po eni uri še vedno prevroča, da bi jo prijeli, potem je v okvari. Obrnite se na servisno službo **Hilti** ali preberite dokument „Varnostni napotki in navodila za uporabo za litij-ionske akumulatorske baterije **Hilti**“.

### 3 Opis

#### 3.1 Pregled izdelka



- 1 Tipka za vklop/izklop
- 2 Vmesnik USB-C
- 3 Vmesnik USB-A
- 4 Akumulatorska baterija
- 5 Blazinica za brezžično polnjenje
- 6 Tipka za vklop/izklop LED lučke
- 7 LED lučka
- 8 Gumb za sprostitev akumulatorske baterije
- 9 Indikator stanja akumulatorske baterije

#### 3.2 Namenska uporaba

Opisan izdelek je adapter za polnjenje USB. Namenjen je polnjenju prenosnih telefonov, tablic, slušalk in drugih naprav z vmesnikom USB-A ali USB-C ali brezžičnemu polnjenju ter uporablja litij-ionske akumulatorske baterije **Hilti** tipa B 22.

- Za ta izdelek uporabljajte le litij-ionske akumulatorske baterije **Hilti** Nuron iz vrste modelov B 22. Za optimalno zmogljivost **Hilti** priporoča uporabo akumulatorskih baterij, navedenih v preglednici.
- Za te akumulatorske baterije uporabljajte le polnilnike **Hilti** iz vrst modelov v tej preglednici.

#### 3.3 Obseg dobave

Adapter za polnjenje USB, navodila za uporabo

Druge sistemske izdelke, ki so dovoljeni za izdelek, najdete v centru **Hilti Store** ali na spletni strani: [www.hilti.group](http://www.hilti.group)

#### 3.4 Prikaz litij-ionske akumulatorske baterije

Litij-ionske akumulatorske baterije **Hilti** Nuron lahko prikažejo stanje napolnjenosti, sporočila o napakah in stanje akumulatorske baterije.



### 3.4.1 Prikazi za stanje napoljenosti in sporočila o napakah

#### OPOZORILO

#### Nevarnost poškodb zaradi padajoče akumulatorske baterije!

- Ko je akumulatorska baterija vstavljena in po pritisku tipke za sprostitve se prepričajte, da ste akumulatorsko baterijo znova pravilno vstavili v uporabljen izdelek.

Za dostop do enega od naslednjih prikazov na kratko pritisnite na tipko za sprostitve akumulatorske baterije. Stanje napoljenosti ter morebitne motnje so trajno prikazane, dokler je priključen izdelek vklopljen.

Stanje	Pomen
Štiri (4) LED-diode neprekinjeno svetijo zeleno	Stanje napoljenosti: 100 % do 71 %
Tri (3) LED-diode neprekinjeno svetijo zeleno	Stanje napoljenosti: 70 % do 51 %
Dve (2) LED-diodi neprekinjeno svetita zeleno	Stanje napoljenosti: 50 % do 26 %
Ena (1) LED-dioda neprekinjeno sveti zeleno	Stanje napoljenosti: 25 % do 10 %
Ena (1) LED-dioda počasi utripa zeleno	Stanje napoljenosti: < 10 %
Ena (1) LED-dioda hitro utripa zeleno	Litij-ionska akumulatorska baterija je popolnoma prazna. Napolnite akumulatorsko baterijo. Če LED-dioda po polnjenju akumulatorske baterije še vedno hitro utripa, se obrnite na servisno službo <b>Hilti</b> .
Ena (1) LED-dioda hitro utripa rumeno	Litij-ionska akumulatorska baterija in z njo povezan izdelek sta preobremenjena, prevroča ali prehladna oz. je prisotna druga napaka. Poskrbite, da bo temperatura izdelka in akumulatorske baterije ustrezala priporočeni delovni temperaturi in izdelka med uporabo ne preobremenjujte. Če sporočilo ne izgine, se obrnite na servisno službo <b>Hilti</b> .
Ena (1) LED-dioda sveti rumeno	Litij-ionska akumulatorska baterija in povezan izdelek nista združljiva. Obrnite se na servisno službo <b>Hilti</b> .
Ena (1) LED-dioda hitro utripa rdeče	Litij-ionska akumulatorska baterija je zaklenjena in je ne morete uporabiti. Obrnite se na servisno službo <b>Hilti</b> .

### 3.4.2 Prikazi stanja akumulatorske baterije

Za priklic stanja akumulatorske baterije držite tipko za sprostitve za več kot tri sekunde. Sistem ne prepozna morebitnega napačnega delovanja baterije zaradi nepravilne uporabe, npr. padca, vbodov, zunanjih toplotnih poškodb itd.

Stanje	Pomen
Vse LED-diode zasvetijo ena za drugo in nato sveti ena (1) LED-dioda neprekinjeno zeleno.	Akumulatorsko baterijo lahko še vedno uporabljate.
Vse LED-diode zasvetijo ena za drugo in nato utripa ena (1) LED-dioda hitro rumeno.	Odčitavanje stanja akumulatorske baterije se ni moglo zaključiti. Ponovite postopek ali pa se obrnite na servisno službo <b>Hilti</b> .
Vse LED-diode zasvetijo ena za drugo in nato sveti ena (1) LED-dioda neprekinjeno rdeče.	Če lahko priključen izdelek še naprej uporabljate, je preostanek zmogljivosti akumulatorske baterije pod 50 %. Če priključenega izdelka ni mogoče več uporabljati, je akumulatorska baterija na koncu življenjske dobe in jo morate zamenjati. Obrnite se na servisno službo <b>Hilti</b> .



## 4 Tehnični podatki

### 4.1 Informacije o izdelku

Nazivna napetost	21,6 V	
Teža v skladu z EPTA Procedure 01 brez akumulatorske baterije	260 g (9,17 oz)	
Izhodna moč (enojna)	USB-A	5V/3A, 9V/2A, 12V/1.5A (≤18 W)
	USB-C	5V/3A, 9V/3A, 12V/3A, 15V/3A, 20V/3.25A (≤65 W)
	Brezžično	≤10 W
Izhodna moč (skupna)	USB-A + USB-C + brezžično	≤ 93 W
Temperatura skladiščenja	-20 °C ... 60 °C (-4,0 °F ... 140,0 °F)	
Temperatura okolice med delovanjem	-17 °C ... 40 °C (1,4 °F ... 104,0 °F)	

### 4.2 Lastnosti brezžičnega delovanja

Frekvenca brezžičnega prenosa energije	115 kHz ... 148 kHz
Največja moč magnetnega polja	5.2 dBuA/m (@10m)

### 4.3 Akumulatorska baterija

Delovna napetost akumulatorske baterije	21,6 V
Teža akumulatorske baterije	Glejte poglavje „Namenska uporaba“
Temperatura okolice med delovanjem	-17 °C ... 60 °C (1,4 °F ... 140,0 °F)
Temperatura skladiščenja	-20 °C ... 40 °C (-4,0 °F ... 104,0 °F)
Temperatura akumulatorske baterije ob začetku polnjenja	-10 °C ... 45 °C (14,0 °F ... 113,0 °F)

## 5 Priprava dela

### OPOZORILO

#### Nevarnost poškodb zaradi nenamernega vklopa!

- Pred nastavljanjem izdelka, menjavo delov ali preden orodje odložite, odstranite akumulatorsko baterijo.

Upoštevajte varnostna navodila in opozorila v tej dokumentaciji in na izdelku.

### 5.1 Polnjenje akumulatorske baterije

1. Pred polnjenjem preberite navodila za uporabo polnilnika.
2. Pazite na to, da so stiki akumulatorske baterije in polnilnika čisti in suhi.
3. Akumulatorsko baterijo polnite samo z odobrenim polnilnikom. → stran 244



## 5.2 Vstavljanje akumulatorske baterije

### OPOZORILO

#### Nevarnost poškodb zaradi kratkega stika ali izpadle akumulatorske baterije!

- ▶ Preden vstavite akumulatorsko baterijo v orodje, se prepričajte, da na stikih akumulatorske baterije in orodja ni tujkov.
- ▶ Vedno poskrbite, da se akumulatorska baterija pravilno zaskoči.

1. Akumulatorsko baterijo pred prvo uporabo napolnite do konca.
2. Potisnite akumulatorsko baterijo v izdelek, da se slišno zaskoči.
3. Preverite, ali je akumulatorska baterija pravilno in varno nameščena v orodju.

## 5.3 Odstranjevanje akumulatorske baterije

1. Pritisnite gumb za sprostitvev akumulatorske baterije.
2. Odstranite akumulatorsko baterijo iz izdelka.

## 6 Uporaba

Upoštevajte varnostna navodila in opozorila v tej dokumentaciji in na izdelku.

### 6.1 Vklp/izklop

1. Za vklop izdelka na kratko pritisnite tipko za vklop/izklop ali tipko za vklop/izklop LED lučke.
2. Za izklop izdelka držite gumb za vklop/izklop 1,5 sekunde.



Izdelek se po 5 minutah brez uporabe samodejno izklopi.

### 6.2 Polnjenje naprave prek USB vmesnika

- ▶ Povežite polnilni kabel naprave z vmesnikom adapterja za polnjenje USB.



V hladnem in suhem vremenu se lahko sproži funkcija zaščite pred elektrostatičnim nabojem (ESD) in izklopi izdelek. Odstranite akumulatorsko baterijo in jo spet vstavite, da znova zagotovite normalno delovanje.

### 6.3 Brežžično polnjenje naprave

- ▶ Napravo namestite na sredino blazinice za brezžično polnjenje. Preverite napoljenost naprave.



Izdelek ima notranje upravljanje temperature in dinamično prilagaja izhodno moč temperaturi okolice.

Brežžično polnjenje se samodejno ustavi po 5 minutah, če ni zaznana brezžična naprava. Če želite znova aktivirati funkcijo brezžičnega polnjenja, na kratko pritisnite tipko za vklop/izklop ali tipko za vklop/izklop LED lučke.

### 6.4 Vklp in izklop LED lučke

- ▶ Pritisnite tipko za vklop/izklop LED lučke, da vklopite LED lučko. Za izklop LED lučke znova pritisnite gumb za vklop/izklop LED lučke.

## 7 Nega in vzdrževanje

### OPOZORILO

#### Nevarnost poškodb, kadar je nameščena akumulatorska baterija !

- ▶ Pred servisnimi in vzdrževalnimi deli vedno odstranite akumulatorsko baterijo!

#### Nega izdelka

- Previdno odstranite sprijeto umazanijo.
- Morebitne prezračevalne reže previdno očistite s suho in mehko ščetko.



- Ohišje čistite le z rahlo vlažno krpo. Ne uporabljajte sredstev za nego, ki vsebujejo silikon, saj lahko poškodujejo plastične dele.
- Za čiščenje kontaktov izdelka uporabite čisto in suho krpo.

#### Nega litij-ionskih akumulatorskih baterij

- Nikoli ne uporabite akumulatorske baterije z zamašenimi prežračevalnimi režami. Prežračevalne reže previdno očistite s suho in mehko ščetko.
- Poskrbite, da akumulatorska baterija ne bo prekomerno izpostavljena prahu ali umazaniji. Akumulatorske baterije nikoli ne izpostavljajte visoki vlagi (npr. s potapljanjem v vodo ali puščanjem na dežju).

Če je akumulatorska baterija premočena, ravnajte z njo kot s poškodovano akumulatorsko baterijo. Izolirajte jo v negorljivi posodi in se obrnite na servisno službo **Hilti**.

- Akumulatorska baterija ne sme priti v stik z oljem in maščobo iz drugih virov. Ne dovolite, da se na akumulatorski bateriji nabira prah ali umazanija. Akumulatorsko baterijo očistite s suho, mehko ščetko ali čisto, suho krpo. Ne uporabljajte sredstev za nego, ki vsebujejo silikon, saj lahko poškodujejo plastične dele.

Ne dotikajte se kontaktov akumulatorske baterije in ne odstranjujte tovarniško nameščenega sloja maščobe s kontaktov.

- Ohišje čistite le z rahlo vlažno krpo. Ne uporabljajte sredstev za nego, ki vsebujejo silikon, saj lahko poškodujejo plastične dele.

#### Vzdrževanje

##### OPOZORILO

**Nevarnost zaradi električnega udara!** Nepravilna popravila na električnih delih lahko povzročijo težke poškodbe in opekline.

- ▶ Električne komponente smejo popravljati samo strokovnjaki električarji.
- Redno preverjajte, ali so vidni deli orodja nepoškodovani in ali elementi za upravljanje delujejo brezhibno.
- Izdelka ne uporabljajte, če je poškodovan in/ali ne deluje brezhibno. Izdelek naj nemudoma popravijo pri servisni službi **Hilti**.
- Po končani negi in vzdrževanju namestite vse zaščitne priprave in preverite, ali delujejo brezhibno.



Da zagotovite varnost pri delu, uporabljajte le originalne nadomestne dele, potrošni material in pribor. Seznam odobrenih nadomestnih delov, potrošnih materialov in pribora **Hilti** najdete v vašem centru **Hilti Store** ali na spletni strani: [www.hilti.group](http://www.hilti.group)

## 8 Prevažanje in skladiščenje

### Prevažanje električnih orodij in akumulatorskih baterij

#### PREVIDNO

#### Nenameren vklop med transportom !

- ▶ Izdelke vedno transportirajte brez nameščene akumulatorske baterije!
- ▶ Odstranite akumulatorsko baterijo/akumulatorske baterije.
- ▶ Akumulatorskih baterij nikoli ne prevažajte nezaščiteneh med drugimi predmeti. Med prevozom je treba baterije zaščititi pred močnimi udarci in treslaji ter jih izolirati od prevodnih materialov ali drugih baterij, da ne pridejo v stik z drugimi baterijskimi priključki in ne povzročijo kratkega stika. **Upoštevajte nacionalne predpise za prevažanje akumulatorskih baterij.**
- ▶ Akumulatorskih baterij ne smete pošiljati po pošti. Če želite pošiljati nepoškodovane akumulatorske baterije, se obrnite na dostavno podjetje.
- ▶ Pred vsako uporabo ter pred in po daljšem transportu preglejte, ali sta izdelek in akumulatorska baterija poškodovana.

### Skladiščenje električnih orodij in akumulatorskih baterij

#### OPOZORILO

**Nenamerna poškodba zaradi poškodovanih akumulatorskih baterij oz. akumulatorskih baterij, iz katerih se izteka tekočina. !**

- ▶ Izdelke vedno shranjujte brez nameščene akumulatorske baterije!
- ▶ Izdelek in akumulatorske baterije hranite na hladnem in suhem mestu. Upoštevajte mejne vrednosti temperature, ki so navedene v tehničnih podatkih.
- ▶ Akumulatorskih baterij ne shranjujte v polnilniku. Po polnjenju vedno odstranite akumulatorsko baterijo s polnilnika.



- ▶ Akumulatorskih baterij ne puščajte na soncu, na toplotnih virih ali za steklom.
- ▶ Izdelek in akumulatorske baterije skladiščite izven dosega otrok ter nepooblaščenih oseb.
- ▶ Pred vsako uporabo ter pred in po daljšem transportu preglejte, ali sta izdelek in akumulatorska baterija poškodovana.

## 9 Pomoč pri motnjah

Pri vseh motnjah upoštevajte prikaz stanja akumulatorske baterije. Glejte poglavje **Prikazi litij-ionske akumulatorske baterije** → stran 244.

V primeru motenj, ki niso navedene v tej preglednici oziroma jih sami ne znate odpraviti, se obrnite na naš servis **Hilti**.

Motnja	Možen vzrok	Rešitev
Izdelek ne deluje.	Akumulatorska baterija ni povsem postavljena.	▶ Vstavite akumulatorsko baterijo tako, da se slišno zaskoči.
	Akumulatorska baterija je skoraj prazna.	▶ Napolnite akumulatorsko baterijo.
	Izdelek se po 5 minutah brez uporabe samodejno izklopi.	▶ Za vklop izdelka na kratko pritisnite tipko za vklop/izklop ali tipko za vklop/izklop LED lučke.
Naprave ni mogoče polniti brezžično.	Naprava ni pravilno nameščena na blazinico za brezžično polnjenje.	▶ Tuljavo naprave poravnajte s simbolom za brezžično polnjenje na izdelku.
	Brezžično polnjenje se samodejno ustavi po 5 minutah, če ni zaznana brezžična naprava.	▶ Če želite znova aktivirati funkcijo brezžičnega polnjenja, na kratko pritisnite tipko za vklop/izklop ali tipko za vklop/izklop LED lučke.
Akumulatorska baterija se prazni hitreje kot običajno.	Zelo nizka temperatura okolice.	▶ Pustite, da se akumulatorska baterija počasi segreje na sobno temperaturo.
Akumulatorska baterija se pri namestitvi ne zaskoči slišno.	Zaskočni mehanizem na akumulatorski bateriji je umazan.	▶ Očistite zaskočni mehanizem in akumulatorsko baterijo znova namestite v delovni položaj.
Močno segrevanje izdelka ali akumulatorske baterije.	Električna napaka.	▶ Izdelek takoj izključite, odstranite akumulatorsko baterijo in jo opazujte, počakajte, da se ohladi, ter se obrnite na servis <b>Hilti</b> .
Izhodna moč izdelka je omejena.	Pri visokih temperaturah se hitrost polnjenja zmanjša, moč pa je omejena.	▶ Počakajte, da se izdelek ohladi na sobno temperaturo.

## 10 Odstranjevanje

### OPOZORILO

**Nevarnost poškodb zaradi nepravilnega odstranjevanja!** Nevarnost za zdravje zaradi izstopajočih plinov ali tekočin.

- ▶ Poškodovanih akumulatorskih baterij ne pošiljajte!
- ▶ Priključke pokrijte z neprevodnim materialom, tako da preprečite morebiten kratki stik.
- ▶ Akumulatorske baterije shranjujte zunaj dosega otrok.
- ▶ Akumulatorsko baterijo oddajte v trgovini **Hilti Store** ali pa se obrnite na pristojno podjetje za odstranjevanje odpadkov.

Naprave **Hilti** so pretežno izdelane iz materialov, ki jih je mogoče znova uporabiti. Pogoj za ponovno uporabo materialov je ustrezno razvrščanje materiala. V mnogih državah servisi **Hilti** prevzamejo vaše odsluženo orodje. O tem se pozanimajte pri servisni službi **Hilti** ali svojem prodajnem svetovalcu.





► Električnih orodij, naprav in akumulatorskih baterij ne zavržite skupaj z gospodinjskimi odpadki!

## 11 Proizvajalčeva garancija

► V primeru vprašanj o garancijskih pogojih se obrnite na lokalnega partnerja **Hilti**.

## 12 Izjave

### 12.1 Opozorila FCC (velja v ZDA)

**i** Preizkusi so pokazali, da naprava deluje znotraj mejnih vrednosti, ki so opredeljene v poglavju 15 določil FCC za digitalne naprave razreda B. Te mejne vrednosti predvidevajo zadostno zaščito pred motečim sevanjem pri uporabi v naseljenih področjih. Tovrstni aparati proizvajajo in uporabljajo visoke frekvence in lahko slednje tudi oddajajo. Zato lahko ob neupoštevanju navodil za namestitvev in uporabo povzročijo motnje radijskega sprejema.

Ne moremo pa jamčiti, da pri določenih namestitvah aparat ne bo povzročal motenj. Če ta naprava povzroča motnje pri radijskem in televizijskem sprejemu, kar se lahko ugotovi s ponavljajočim vklopjanjem in izklapljanjem naprave, mora uporabnik odpraviti motnje z naslednjimi ukrepi:

- Preusmerite ali premaknite sprejemno anteno.
- Povečajte razdaljo med napravo in sprejemnikom.
- Priključite napravo v vtičnico na drugem tokokrogu, kot je priključen sprejemnik.
- Posvetujte se s svojim prodajalcem ali izkušenim radioTV tehnikom.

Izdelek je bil izdelan v skladu s 15. členom določil FCC. Za zagon morata biti izpolnjena naslednja pogoja:

- Naprava ne povzroča škodljivih motenj.
- Naprava mora biti odporna na vsa sevanja - tudi na sevanja, ki povzročajo nezaželene operacije.

**i** Spremembe ali modifikacije, ki jih družba **Hilti** ni izrecno odobrila kot dovoljene, lahko razveljavijo uporabnikovo dovoljenje za uporabo naprave.

### 12.2 Opozorila IC (velja v Kanadi)

Ta naprava vsebuje oddajnike/sprejemnike, za katere ni potrebna posebna licenca v skladu s standardi RSS urada Innovation, Science and Economic Development Canada. Za uporabo naprave mora biti izpolnjena naslednja pogoja:

- Naprava ne povzroča motenj.
- Naprava mora biti odporna na vsa sevanja – tudi na sevanja, ki povzročajo nezaželene operacije naprave.

### 12.3 Izjava o izpostavljenosti sevanju (velja v ZDA)

Ta naprava je skladna z mejnimi vrednostmi izpostavljenosti sevanju FCC, določenimi za nenadzorovano okolje. Pri nameščanju in uporabi naprave poskrbite, da bo razdalja med polnilnikom in vašim telesom več kot 20 cm.

### 12.4 Izjava o izpostavljenosti sevanju (velja v Kanadi)

Ta izdelek je skladen z mejnimi vrednostmi izpostavljenosti sevanju IC, določenimi za nenadzorovano okolje. Pri nameščanju in uporabi naprave poskrbite, da bo razdalja med oddajnikom in vašim telesom najmanj 10 cm.

### 12.5 Izjava o izpostavljenosti sevanju (velja v EU)

Ta naprava je bila preizkušena za delovanje v nenadzorovanem okolju. Za upoštevanje omejitev obremenitve RF mora biti razdalja med telesom uporabnika in izdelkom najmanj 20 cm.

## 13 Dodatne informacije

Pribor, sistemske izdelke in dodatne informacije o izdelku najdete → **tukaj**.





**China RoHS (direktiva o omejevanju uporabe določenih nevarnih snovi)**

根据 SJ/T 11364-2014 的有害物质材料披露  
 Hazardous substances material disclosure according to SJ/T 11364-2014

Product type: USB Charging Adapter  
 Products: CU 4-22 01

零件名称 Part name	有害物质 Hazardous substances					
	铅	汞	镉	六价铬	多溴联苯	多溴二苯醚
	Lead (Pb)	Mercury (Hg)	Cadmium (Cd)	Hexavalent Chromium (Cr(VI))	Polybrominated biphenyls (PBB)	Polybrominated biphenylethers (PBDE)
上壳 Top Cover	o	o	o	o	o	o
LED 板支架 LED board bracket	o	o	o	o	o	o
导光罩 Lens	o	o	o	o	o	o
接口 Interface	o	o	o	o	o	o
端子 Terminal	o	o	o	o	o	o
LED 灯按键 LED button	o	o	o	o	o	o
电源按键 Power button	o	o	o	o	o	o
导热硅胶片 Heat sink silica	o	o	o	o	o	o
绝缘片 Insulation paper	o	o	o	o	o	o
按键板 Key PCBA	o	o	o	o	o	o
无线板 Wireless PCBA	o	o	o	o	o	o
主板 Main PCBA	o	o	o	o	o	o

以下表格均依据 SJ/T 11364 通则制定。

O: 表示该有害物质在该部件所有均质材料中的含量均在 GB/T 26572 标准规定的限量要求以下。

X: 表示该有害物质至少在该部件的某一均质材料中的含量超出 GB/T 26572 标准规定的限量要求。

(企业可基于其实际情况在包装箱内提供“X”标识的详细技术说明。)

The following tables are prepared in accordance with the provision of SJ/T 11364.

O: Indicates that said hazardous substances contained in all of the homogeneous materials for this part is below the limit requirement of GB/T 26572

X: Indicates that said hazardous substances contained in at least one of the homogeneous materials used for this part is above the limit requirement of GB/T 26572.

(Enterprises may further provide in this box technical explanation for marking "X" based on their actual circumstances.)

Ta preglednica velja za kitajsko tržišče.



Declaration of the Presence Condition of the Restricted Substances Marking

設備名稱： Equipment name:		USB Charging Adapter		型號（型式）： Type designation:		CU 4-22 01	
單元 Unit	限用物質及其化學符號 Restricted substances and its chemical symbols						
	鉛 Lead (Pb)	汞 Mercury (Hg)	鎘 Cadmium (Cd)	六價鉻 Hexavalent Chromium (Cr (VI))	多溴聯苯 Polybrominated biphenyls (PBB)	多溴二苯醚 Polybrominated biphenylethers (PBDE)	
上殼 Top Cover	o	o	o	o	o	o	
LED 板支架 LED board bracket	o	o	o	o	o	o	
導光罩 Lens	o	o	o	o	o	o	
接口 Interface	o	o	o	o	o	o	
端子 Terminal	o	o	o	o	o	o	
LED 燈按鈕 LED button	o	o	o	o	o	o	
電源按鈕 Power button	o	o	o	o	o	o	
導熱矽膠片 Heat sink silica	o	o	o	o	o	o	
絕緣片 Insulation paper	o	o	o	o	o	o	
按鍵板 Key PCBA	o	o	o	o	o	o	
無線板 Wireless PCBA	o	o	o	o	o	o	
主板 Main PCBA	o	o	o	o	o	o	
備考 1. “超出 0.1 wt %” 及 “超出 0.01 wt %” 係指限用物質之百分比含量超出百分比含量基準值。 Note 1: “Exceeding 0.1wt.% and exceeding 0.01wt %” indicate that the percentage contain of the restricted substance exceeds the reference percentage value of presence condition. 備考 2. “o” 係指該項限用物質之百分比含量未超出百分比含量基準值。 Note 2: “o” – indicates that the percentage contain of the restricted substance does not exceeds the percentage of reference value of presence. 備考 3. “-” 係指該項限用物質為排除項目。 Note 3: The “-” indicates that the restricted substance corresponds to the exemption.							

Ta preglednica velja za tržišče Tajvan.

## 14 Litij-ionske akumulatorske baterije Hilti

### Varnostni napotki in navodila za uporabo

V tej dokumentaciji se pojem akumulatorska baterija uporablja za polnilne litij-ionske akumulatorske baterije, v katerih je združenih več litij-ionskih celic. Lahko jih uporabljate samo z električnimi orodji Hilti, katerim so tudi namenjene. Uporabljajte samo originalne akumulatorske baterije **Hilti**!

### Opis

Akumulatorske baterije **Hilti** so opremljene s sistemi za upravljanje in zaščito celic.

Akumulatorske baterije so izdelane iz celic, ki vsebujejo litij-ionske materiale za shranjevanje energije, ki omogočajo visoko specifično gostoto energije. Litij-ionske akumulatorske baterije imajo majhen spominski učinek, vendar so zelo občutljive na zunanje vplive, prekomerno izpraznitev ali previsoke temperature.



Izdelke, ki so odobreni za akumulatorske baterije **Hilti**, najdete v centru **Hilti Store** ali na spletni strani: [www.hilti.group](http://www.hilti.group)

## Varnost

- ▶ **Upoštevajte naslednja navodila za varno uporabo litij-ionskih akumulatorskih baterij.** Če navodil ne boste upoštevali, lahko pride do draženja kože, težkih korozijskih poškodb, kemičnih opeklin, požarov in/ali eksplozij.
- ▶ Z akumulatorskimi baterijami ravnajte skrbno, da preprečite poškodbe in izstopanje tekočine, saj lahko to ogrozi vaše zdravje!
- ▶ Na akumulatorskih baterijah ne smete nikoli izvajati sprememb ali z njimi slabo ravnati!
- ▶ Akumulatorskih baterij ni dovoljeno razstavljati, stiskati, segrevati na temperaturo nad 80 °C ali sežigati.
- ▶ Ne uporabljajte in polnite akumulatorskih baterij, ki so bile podvržene udarcem ali so kako drugače poškodovane. Redno pregledujte akumulatorske baterije glede znakov poškodb.
- ▶ Nikoli ne uporabljajte recikliranih ali popravljenih akumulatorskih baterij.
- ▶ Akumulatorske baterije ali električnega orodja z vstavljeno akumulatorsko baterijo ne uporabljajte kot udarno orodje.
- ▶ Akumulatorskih baterij nikoli ne izpostavljajte neposredni sončni svetlobi, visoki temperaturi, iskreju ali odprtemu plamenu. To lahko privede do eksplozij.
- ▶ Polov baterij se ne dotikajte s prsti, orodji, nakitom ali kakršnimi koli drugimi električno prevodnimi predmeti. Zaradi tega lahko pride do poškodb akumulatorske baterije ter materialne škode in telesnih poškodb.
- ▶ Akumulatorske baterije zavarujte pred dežjem, vlago in tekočinami. Vdor vlage lahko povzroči kratek stik, električni udar, opekline, požar in eksplozije.
- ▶ Uporabljajte le električna orodja in polnilnike, ki so namenjeni temu tipu akumulatorskih baterij. Pri tem upoštevajte navodila v ustreznih navodilih za uporabo.
- ▶ Akumulatorske baterije ne uporabljajte ali skladiščite v okolici, kjer obstaja nevarnost eksplozij.
- ▶ Če je akumulatorska baterija prevroča, da bi se je dotaknili, je morda v okvari. Akumulatorsko baterijo odložite na vidno in negorljivo mesto na zadostni razdalji stran od gorljivih materialov. Počakajte, da se akumulatorska baterija ohladi. Če je akumulatorska baterija po eni uri še vedno prevroča, da bi jo prijeli, potem je v okvari. Ravnajte v skladu z navodili, ki so navedena v poglavju **Ukrepi v primeru gorenja akumulatorske baterije**.

## Kako ravnati, če so vaše akumulatorske baterije poškodovane

- ▶ Če je vaša akumulatorska baterija poškodovana, se obrnite izključno na servis **Hilti**.
- ▶ Ne uporabljajte akumulatorskih baterij, iz katerih izteka tekočina.
- ▶ Če iz njih izteka tekočina, preprečite neposreden stik tekočine z očmi in/ali kožo. Pri ravnanju s tekočino iz akumulatorskih baterij vedno uporabljajte zaščitne rokavice in zaščito za oči.
- ▶ Za odstranjevanje iztečene baterijske tekočine uporabite za to odobreno kemično čistilno sredstvo. Upoštevajte krajevne predpise za odstranjevanje tekočine iz akumulatorskih baterij.
- ▶ Akumulatorsko baterijo v okvari položite v negorljivo posodo in jo pokrijte s suhim peskom, krednim prahom (CaCO<sub>3</sub>) ali silikatom (vermikulit). Nato neprodušno zaprite pokrov in posode ne shranjujte v bližini vnetljivih plinov, tekočin ali predmetov.
- ▶ Posodo oddajte v vašem centru **Hilti Store** ali se obrnite na pristojno podjetje za odstranjevanje odpadkov. **Upoštevajte krajevne predpise o transportu poškodovanih akumulatorskih baterij!**

## Kako postopati v primeru nedelujočih akumulatorskih baterij

- ▶ Pazite na nenormalno vedenje akumulatorskih baterij, kot so nepravilno polnjenje ali neobičajno dolgo polnjenje, občutno manjša zmogljivost, nenavadno delovanje LED-diod ali iztekanje tekočine. To so indikatorji, ki lahko opozarjajo na notranjo napako.
- ▶ Če sumite, da ima akumulatorska baterija notranjo napako, se obrnite na servis **Hilti**.
- ▶ Če akumulatorska baterija ne deluje več, je ni mogoče več napolniti ali pa iz nje izteka tekočina, jo morate zavreči. Glejte poglavje **Vzdrževanje in ravnanje z odpadnim materialom**.

## Ukrepi v primeru gorenja akumulatorske baterije

### OPOZORILO

**Nevarnost zaradi vnetja akumulatorske baterije!** Iz goreče akumulatorske baterije se lahko iztekajo nevarne in eksplozivne tekočine in hlapi, ki lahko povzročijo korozijske poškodbe, opekline ali eksplozije.

- ▶ Ko izvajate ukrepe za gašenje goreče akumulatorske baterije, nosite svojo osebno zaščitno opremo.
- ▶ Poskrbite za primerno prezračevanje, da lahko iz prostora uidejo nevarni in eksplozivni hlapi.
- ▶ Ob izrazitejšem dimljenju prostor takoj zapustite.
- ▶ V primeru draženja dihalnih poti se posvetujte z zdravnikom.



- ▶ Preden začnete z gašenjem, pokličite gasilce.
- ▶ Goreče akumulatorske baterije gasite samo z vodo z največje možne razdalje. Gasilni aparati s prahom in požarne odeje pri litij-ionskih akumulatorskih baterijah niso učinkovite. Požari v okolici se lahko pogasijo z običajnimi gasilnimi sredstvi.
- ▶ Ne poskušajte premikati večjih količin gorečih baterij. Neprizadete materiale odstranite iz bližnje okolice in s tem izolirajte prizadete akumulatorske baterije.

#### Če se akumulatorska baterija ne ohladi, iz nje izstopa dim ali se vname:

- ▶ Akumulatorsko baterijo dvignite z lopato in jo odvrzite v vedro z vodo. Hladilni učinek preprečuje širjenje požara na akumulatorske celice, ki še niso dosegle kritične temperature vžiga.
- ▶ Akumulatorsko baterijo vsaj 24 ur pustite v vedru, da se povsem ohladi.
- ▶ Glejte poglavje **Ravnanje v primeru poškodovanih akumulatorskih baterij**.

#### Navodila za transport in shranjevanje

- ▶ Temperatura okolice med  $-17\text{ °C}$  in  $+60\text{ °C}/1\text{ °F}$  in  $140\text{ °F}$ .
- ▶ Temperatura shranjevanja med  $-20\text{ °C}$  in  $+40\text{ °C}/-4\text{ °F}$  in  $104\text{ °F}$ .
- ▶ Akumulatorskih baterij ne shranjujte v polnilniku. Po polnjenju vedno odstranite akumulatorsko baterijo s polnilnika.
- ▶ Akumulatorske baterije shranjujte na hladnem in suhem mestu. Shranjevanje akumulatorske baterije na hladnem podaljša njen čas delovanja. Akumulatorskih baterij ne puščajte na soncu, na ogrevalnih telesih ali za steklom.
- ▶ Akumulatorskih baterij ne smete pošiljati po pošti. Če želite pošiljati nepoškodovane akumulatorske baterije, se obrnite na dostavno podjetje.
- ▶ Akumulatorskih baterij nikoli ne prevažajte nezaščitenih med drugimi predmeti. Med transportom morajo biti akumulatorske baterije zaščitene pred udarci in vibracijami ter izolirane od kakršnih koli prevodnih materialov in drugih akumulatorskih baterij, tako da ne morejo priti v stik z drugimi poli baterij, kar lahko privede do kratkega stika. **Upoštevajte nacionalne predpise za transport akumulatorskih baterij.**

#### Vzdrževanje in odstranjevanje

- ▶ Akumulatorska baterija mora biti vedno čista in nemastna. Preprečite nepotreben prah ali umazanijo na akumulatorski bateriji. Akumulatorsko baterijo očistite s suhim mehkim čopičem ali čisto, suho krpo.
- ▶ Akumulatorske baterije ne uporabljajte, če ima zamašene prezračevalne reže. Prezračevalne reže previdno očistite s suho in mehko ščetko.
- ▶ Izogibajte se vdoru tujkov v notranjost.
- ▶ V akumulatorsko baterijo ne sme vstopiti vlaga. Če je v akumulatorsko baterijo vstopila vlaga, ravnajte z njim kot s poškodovano akumulatorsko baterijo in ga izolirajte v negorljivi posodi.
  - ▶ Glejte poglavje **Ravnanje v primeru poškodovanih akumulatorskih baterij**.
- ▶ Zaradi nepravilnega odstranjevanja lahko pride do ogrožanja zdravja zaradi plinov ali iztekaajoče tekočine. Akumulatorsko baterijo oddajte v trgovini **Hilti Store** ali pa se obrnite na pristojno podjetje za odstranjevanje odpadkov. **Upoštevajte krajevne predpise o transportu poškodovanih akumulatorskih baterij!**
- ▶ Akumulatorskih baterij ne odstranjujte s hišnimi odpadki.
- ▶ Akumulatorske baterije shranjujte zunaj dosega otrok. Priključke pokrijte z neprevodnim materialom, tako da preprečite morebiten kratki stik.

## Originalne upute za uporabo

### 1 Podaci o uputi za uporabo

#### 1.1 Uz ove upute za uporabu

- **Upozorenje!** Prije korištenja proizvoda trebate pročitati i razumjeti upute za uporabu koje su priložene proizvodu uključujući naputke, sigurnosne i upozoravajuće napomene, ilustracije i specifikacije. Upoznajte se posebice sa svim naputcima, sigurnosnim i upozoravajućim napomenama, ilustracijama, specifikacijama, te sastavim dijelovima i funkcijama. U slučaju nepridržavanja postoji opasnost od električnog udara, požara i/ili teških ozljeda. Upute za uporabu uključujući naputke, sigurnosne i upozoravajuće napomene sačuvajte za kasniju uporabu.
- **HILTI** proizvodi su namijenjeni profesionalnom korisniku i smije ih posluživati, održavati i servisirati samo ovlašteno kvalificirano osoblje. To osoblje mora biti posebno podučeno o mogućim opasnostima. Proizvod i njemu pripadajuća pomoćna sredstva mogu biti opasna ako ih nepropisno i neispravno upotrebljava neosposobljeno osoblje.



- Priložene upute za uporabu odgovaraju trenutnom stanju tehnike u vrijeme tiskanja. Aktualnu verziju uvijek možete pronaći online na Hilti stranici proizvoda. U tu svrhu slijedite poveznicu ili QR kod u ovim uputama za uporabu označen simbolom
- Proizvod uvijek prosljediti drugim osobama zajedno s ovim uputama za uporabu.

## 1.2 Objašnjenje znakova

### 1.2.1 Upozoravajući naputci

Upozoravajući naputci upozoravaju na opasnost prilikom rukovanja proizvodom. Koriste se sljedeće signalne riječi:

#### **OPASNOST**

##### **OPASNOST !**

- ▶ Znači moguću neposrednu opasnu situaciju, koja može prouzročiti tjelesne ozljede ili smrt.

#### **UPOZORENJE**

##### **UPOZORENJE !**

- ▶ Ova riječ skreće pozornost na moguću opasnu situaciju koja može uzrokovati teške tjelesne ozljede ili smrt.

#### **OPREZ**

##### **OPREZ !**

- ▶ Ova riječ skreće pozornost na moguću opasnu situaciju koja može uzrokovati tjelesne ozljede ili materijalnu štetu.

### 1.2.2 Simboli u uputama za uporabu

U ovim uputama za uporabu koriste se sljedeći simboli:

	Pridržavajte se uputa za uporabu
	Napomene o primjeni i druge korisne informacije
	Rukovanje materijalima koji se mogu ponovno preraditi
	Električne uređaje i akumulatorske baterije ne bacajte u kućni otpad
	<b>Hilti</b> Litij-ionska akumulatorska baterija
	<b>Hilti</b> Punjač

### 1.2.3 Simboli na slikama

Koriste se sljedeći simboli na slikama:

	Ovi brojevi odnose se na određene slike na početku ovih uputa za uporabu.
	Numeriranjem na slikama upućuje se na važne radne korake ili na sastavne dijelove koji su važni za radne korake. U tekstu su ti radni koraci ili sastavni dijelovi istaknuti odgovarajućim brojevima, npr. <b>(3)</b> .
	Brojevi položaja koriste se na slici <b>Pregled</b> i odnose se na brojeve legende u odlomku <b>Pregled proizvoda</b> .
	Ovaj znak upućuje da trebate biti posebno pažljivi prilikom rukovanja proizvodom.

## 1.3 Simboli na proizvodu

### 1.3.1 Opći simboli

Mogu se koristiti sljedeći simboli na proizvodu:



	Proizvod podržava NFC tehnologiju koja je kompatibilna s iOS i Android platformama.
	Bežično punjenje
	Istosmjerna struja
	Korišteni tip <b>Hilti</b> litij-ionske akumulatorske baterije. Pridržavajte se podataka u poglavlju <b>Namjenska uporaba</b> .
	Ako postoji na proizvodu, proizvod je certificiralo ovo certifikacijsko tijelo za američko i kanadsko tržište sukladno važećim normama.

#### 1.4 Informacije o proizvodu

**HILTI** proizvodi su namijenjeni profesionalnom korisniku i smije ih posluživati, održavati i servisirati samo ovlašteno kvalificirano osoblje. To osoblje mora biti posebno podučeno o mogućim opasnostima. Proizvod i njemu pripadajuća pomoćna sredstva mogu biti opasna ako ih nepropisno i neispravno upotrebljava neosposobljeno osoblje.

Oznaka tipa i serijski broj navedeni su na označnoj pločici.

- Prepišite serijski broj u sljedeću tablicu. Podaci o proizvodu potrebni su vam prilikom kontaktiranja našeg zastupništva ili servisa.

##### Podaci o proizvodu

USB-adapter za punjenje	CU 4-22
Generacija	01
Serijski br.	

#### 1.5 Izjava o sukladnosti

Proizvođač pod vlastitom odgovornošću izjavljuje da je ovdje opisani proizvod sukladan s važećim zakonodavstvom i normama.

Tehnička dokumentacija kod:

**Hilti** Entwicklungsgesellschaft mbH | Zulassung Geräte | Hiltistraße 6 | 86916 Kaufering, DE

## 2 Sigurnost

### 2.1 Opće sigurnosne napomene

#### Pročitajte sigurnosne napomene i naputke.

- Ne gledajte izravno u osvjetljenje (LED) proizvoda i ne osvjetljujte druge osobe u lice. Postoji opasnost od zaslepljenja.
- Opasnost od ozljede uslijed pada alata i/ili pribora. Prije početka rada provjerite jesu li akumulatorska baterija i montiran pribor sigurno pričvršćeni.
- Za ovaj proizvod koristite samo **Hilti** litij-ionske akumulatorske baterije tipa B 22.
- Ne postavljajte strana tijela između Vašeg uređaja i bežičnog punjača. U to spadaju zaštitni omoti, metalni predmeti, magnetske kartice, bankovne kartica, ključevi za vrata, kovanice, NFC kartice ili RFID čipovi. Oni ometaju bežično punjenje i uzrokuju pregrijavanje ili se mogu i sami oštetiti. Prije početka bežičnog punjenja provjerite prisutnost stranih tijela.
- Prije bežičnog punjenja pazite je li adapter za punjenje u vodoravnom položaju, te ne punitite bežično na mjestima koja su izložena jakoj vibraciji.
- Za ispravno funkcioniranje punjenja pažljivo odložite uređaj na bežični punjač.
- U klinikama i bolnicama u kojima je zabranjeno korištenje bežičnih uređaja pridržavajte se propisa i isključite svoj uređaj.
- Bežični uređaji mogu ometati medicinske implantate i ostale medicinske uređaje kao što su elektrostimulator srca, kohlearni implantati i slušni uređaji. Za detalje se obradite proizvođaču Vašeg medicinskog uređaja. Pri korištenju uređaja pridržavajte se minimalne odaljenosti od 30 cm od medicinskog uređaja.
- Zaštitite proizvod od vlage. Ne koristite proizvod u prašnjavoj, vlažnoj i onečišćenoj okolini, jer to može uzrokovati smetnje u radu. Ne prskajte proizvod vodom.

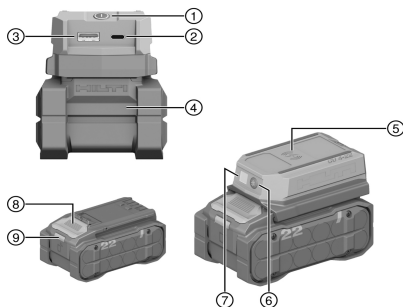


## 2.2 Pažljivo rukovanje i uporaba akumulatorskih baterija

- ▶ **Pridržavajte se sljedećih sigurnosnih napomena za sigurno rukovanje i uporabu litij-ionskih akumulatorskih baterija.** Nepridržavanje može dovesti do nadražaja kože, teških korozivnih ozljeda, kemijskih opekлина, požara i / ili eksplozija.
- ▶ Akumulatorske baterije koristite samo ako su u tehnički besprijekornom stanju.
- ▶ Pažljivo rukujte akumulatorskim baterijama kako biste izbjegli oštećenja i istjecanje tekućina koje su jako opasne za zdravlje!
- ▶ Ne smiju se vršiti promjene ili preinake akumulatorskih baterija!
- ▶ Akumulatorske baterije se ne smiju rastavljati, gnječiti, zagrijavati iznad 80°C (176°F) ili spaljivati.
- ▶ Nikada nemojte koristiti niti puniti akumulatorske baterije koje su udarene ili na neki drugi način oštećene. Redovito provjerite ima li znakova oštećenja na vašim akumulatorskim baterijama.
- ▶ Nikada nemojte koristiti reciklirane ili popravljene akumulatorske baterije.
- ▶ Akumulatorsku bateriju ili električni alat na akumulatorski pogon nikada ne rabite kao udarni alat.
- ▶ Akumulatorske baterije nikada ne izlažite izravnom sunčevom zračenju, povišenoj temperaturi, iskrengu ili otvorenom plamenu. To može dovesti do eksplozija.
- ▶ Polove baterije ne dodirujte prstima, alatom, nakitom ili drugim električno vodljivim predmetima. To može oštetiti akumulatorsku bateriju te uzrokovati materijalne štete i ozljede.
- ▶ Akumulatorske baterije držite dalje od kiše, vlage i tekućina. Prodiranje vlage može prouzročiti kratak spoj, električni udar, opekline, požar i eksplozije.
- ▶ Upotrebljavajte samo punjače i električne alate predviđene za ovaj tip akumulatorske baterije. Pridržavajte se podataka u odgovarajućim uputama za uporabu.
- ▶ Akumulatorsku bateriju ne upotrebljavajte i ne čuvajte u okolini ugroženoj eksplozijom.
- ▶ Izbjegavajte kratki spoj na akumulatorskoj bateriji. Provjerite prije umetanja akumulatorske baterije u uređaj da na kontaktima akumulatorske baterije i u uređaju nema stranih tijela.
- ▶ Ako je akumulatorska baterija toliko vruća da je ne možete primiti rukom, onda je moguće da je u kvaru. Stavite akumulatorsku bateriju na vidljivo, nezapaljivo mjesto dovoljno udaljeno od zapaljivih materijala. Ostavite akumulatorsku bateriju da se ohladi. Ako je nakon jednog sata akumulatorska baterija još uvijek vruća da je ne možete primiti rukom, onda je u kvaru. Obratite se **Hilti** servisu ili pročitajte dokument "Napomene za sigurnost i primjenu za **Hilti** litij-ionske akumulatorske baterije".

## 3 Opis

### 3.1 Pregled proizvoda



- ① Tipka za uključivanje/isključivanje
- ② USB-C-sučelje
- ③ USB-A-sučelje
- ④ Akumulatorska baterija
- ⑤ Bežični punjač
- ⑥ Tipka uključivanje/isključivanje LED diode
- ⑦ LED lampica
- ⑧ Tipka za deblokadu akumulatorske baterije
- ⑨ Statusni prikaz akumulatorske baterije

### 3.2 Namjenska uporaba

Opisani proizvod je adapter za punjenje. Služi za punjenje mobilnih telefona, tableta, slušalica i drugih uređaja sa USB-A- ili USB-C-sučeljem ili funkcijom bežičnog punjenja i koristi **Hilti** litij-ionske akumulatorske baterije tipa B 22.

- Za ovaj proizvod koristite samo **Hilti** Nuron litij-ionske akumulatorske baterije tipa B 22. Za optimalnu snagu **Hilti** preporučuje za ovaj proizvod akumulatorske baterije navedene u ovoj tablici.
- Za ove akumulatorske baterije upotrebljavajte samo **Hilti** punjače tipa navedenog u ovoj tablici.



### 3.3 Sadržaj isporuke

USB adapter za punjenje, upute za uporabu

Ostale proizvode sustava dopuštene za Vaš proizvod naći ćete u Vašoj **Hilti Store** ili na: [www.hilti.group](http://www.hilti.group)

### 3.4 Indikatori litij-ionske akumulatorske baterije

**Hilti** Nuron litij-ionske akumulatorske baterije mogu prikazati stanje napunjenosti, poruke pogreške i stanje akumulatorske baterije.

#### 3.4.1 Indikatori stanja napunjenosti i poruke pogreške

##### UPOZORENJE

##### Opasnost od ozljede uslijed pada akumulatorske baterije!

- ▶ Kada je umetnuta akumulatorska baterija i nakon pritiska na tipku za deblokadu pazite da ponovno ispravno uglavite akumulatorsku bateriju u korišteni proizvod.

Kratko pritisnite tipku za deblokadu akumulatorske baterije kako bi se pojavio jedan od sljedećih indikatora. Stanje napunjenosti i moguće smetnje također se stalno prikazuju dok je priključeni proizvod uključen.

Stanje	Značenje
Četiri (4) LED diode stalno svijetle zeleno	Stanje napunjenosti: 100 % do 71 %
Tri (3) LED diode stalno svijetle zeleno	Stanje napunjenosti: 70 % do 51 %
Dvije (2) LED diode stalno svijetle zeleno	Stanje napunjenosti: 50 % do 26 %
Jedna (1) LED dioda stalno svijetli zeleno	Stanje napunjenosti: 25 % do 10 %
Jedna (1) LED dioda sporo treperi zeleno	Stanje napunjenosti: < 10 %
Jedna (1) LED dioda brzo treperi zeleno	Litij-ionska akumulatorska baterija je potpuno ispražnjena. Napunite akumulatorsku bateriju. Ako LED dioda nakon punjenja akumulatorske baterije još uvijek brzo treperi, obratite se <b>Hilti</b> servisu.
Jedna (1) LED dioda brzo treperi žuto	Litij-ionska akumulatorska baterija ili s njom povezan proizvod su preopterećeni, prevrući, prehladni ili postoji neka druga pogreška. Proizvod i akumulatorsku bateriju dovedite na preporučenu radnu temperaturu i ne preopterećujte proizvod tijekom uporabe. Ako se poruka i dalje prikazuje, obratite se <b>Hilti</b> servisu.
Jedna (1) LED dioda svijetli žuto	Litij-ionska akumulatorska baterija i s njom povezan proizvod nisu kompatibilni. Obratite se <b>Hilti</b> servisu.
Jedna (1) LED dioda brzo treperi crveno	Litij-ionska akumulatorska baterija je blokirana i ne može se dalje koristiti. Obratite se <b>Hilti</b> servisu.

#### 3.4.2 Indikatori stanja akumulatorske baterije

Za pozivanje stanja akumulatorske baterije pritisnite i držite pritisnutu tipku za deblokadu dulje od tri sekunde. Sustav ne prepoznaje moguću neispravnost baterije zbog zlouporabe, npr. ispadanja, uboda, vanjskih oštećenja uzrokovanih vrućinom itd.

Stanje	Značenje
Sve LED diode svijetle uzastopno i zatim jedna (1) LED dioda stalno svijetli zeleno.	Akumulatorska baterija može se dalje upotrebljavati.
Sve LED diode svijetle uzastopno i zatim jedna (1) LED dioda brzo treperi žuto.	Očitavanje stanja akumulatorske baterije ne može se isključiti. Ponovite postupak ili se obratite <b>Hilti</b> servisu.





Stanje	Značenje
Sve LED diode svijetle uzastopno i zatim jedna (1) LED dioda stalno svijetli crveno.	Ako se priključeni proizvod može dalje upotrebljavati, preostali kapacitet akumulatorske baterije je ispod 50 %. Ako se priključeni proizvod ne može više upotrebljavati, akumulatorska baterija je na kraju svog životnog vijeka i treba je zamijeniti. Obratite se <b>Hilti</b> servisu.

## 4 Tehnički podaci

### 4.1 Informacije o proizvodu

Nazivni napon	21,6 V	
Težina prema EPTA Procedure 01 bez akumulatorske baterije	260 g (9,17 oz)	
Izlazna snaga (pojedinačno)	<b>USB-A</b>	5V/3A, 9V/2A, 12V/1.5A (≤18 W)
	<b>USB-C</b>	5V/3A, 9V/3A, 12V/3A, 15V/3A, 20V/3.25A (≤65 W)
	<b>Bežično</b>	≤10 W
Izlazna snaga (ukupno)	<b>USB-A + USB-C + bežično</b>	≤ 93 W
Temperatura skladištenja	-20 °C ... 60 °C (-4,0 °F ... 140,0 °F)	
Okolna temperatura pri radu	-17 °C ... 40 °C (1,4 °F ... 104,0 °F)	

### 4.2 Bežična svojstva

Bežična frekvencija prijenosa energije	115 kHz ... 148 kHz
Maksimalna jačina H polja	5.2 dBuA/m (@10m)

### 4.3 Akumulatorska baterija

Radni napon akumulatorske baterije	21,6 V
Težina akumulatorske baterije	Vidi poglavlje Namjenska uporaba
Okolna temperatura pri radu	-17 °C ... 60 °C (1,4 °F ... 140,0 °F)
Temperatura skladištenja	-20 °C ... 40 °C (-4,0 °F ... 104,0 °F)
Temperatura akumulatorske baterije na početku punjenja	-10 °C ... 45 °C (14,0 °F ... 113,0 °F)

## 5 Priprema rada

### UPOZORENJE

**Opasnost od ozljede zbog nehotičnog pokretanja!**

- ▶ Izvadite akumulatorsku bateriju prije namještanja uređaja, zamjene dijelova pribora ili odlaganja proizvoda.

Pridržavajte se sigurnosnih napomena i upozoravajućih naputaka u ovoj dokumentaciji i na proizvodu.

### 5.1 Punjenje akumulatorske baterije

1. Prije punjenja pročitajte uputu za uporabu punjača.
2. Pazite da su kontakti akumulatorske baterije i punjača čisti i suhi.



## 5.2 Umetanje akumulatorske baterije

### UPOZORENJE

#### Opasnost od ozljede uslijed kratkog spoja ili pada akumulatorske baterije!

- ▶ Prije nego što stavite akumulatorsku bateriju u uređaj, provjerite ima li stranih tijela na kontaktima akumulatorske baterije i kontaktima proizvoda.
  - ▶ Provjerite da je akumulatorska baterija uvijek ispravno uglavljena.
- 
1. Akumulatorsku bateriju u potpunosti napunite prije prvog stavljanja u pogon.
  2. Umetnite akumulatorsku bateriju u proizvod sve dok čujno ne uskoči u ležište.
  3. Provjerite siguran dosjed akumulatorske baterije.

## 5.3 Vađenje akumulatorske baterije

1. Pritisnite tipku za deblokadu akumulatorske baterije.
2. Izvucite akumulatorsku bateriju iz proizvoda.

## 6 Rukovanje

Pridržavajte se sigurnosnih napomena i upozoravajućih naputaka u ovoj dokumentaciji i na proizvodu.

### 6.1 Uključivanje / isključivanje

1. Za uključivanje proizvoda ponovno pritisnite kratko tipku za uključivanje/isključivanje ili tipku za uključivanje/isključivanje LED diode.
2. Za isključivanje proizvoda pritisnite tipku za uključivanje/isključivanje na 1,5 sekunde.



Bez korištenja proizvod se automatski isključuje nakon 5 minuta.

### 6.2 Punjenje uređaja preko USB sučelja

- ▶ Spojite kabel za punjenje Vašeg uređaja sa sučeljem USB-adaptora za punjenje.



Kod hladnog, suhog vremena može se aktivirati funkcija za zaštitu proizvoda od elektrostatskog pražnjenja (ESD) i isključiti proizvod. Za ponovno uspostavljanje normalnog rada izvadite akumulatorsku bateriju i ponovno ju umetnite.

### 6.3 Bežično punjenje uređaja

- ▶ Postavite uređaj u sredinu bežičnog punjača. Provjerite stanje napunjenosti uređaja.



Proizvod ima unutarnje upravljanje temperaturom i dinamički prilagođava izlaznu snagu okolnoj temperaturi.

Ako nije prepoznat bežični uređaj, bežično se punjenje automatski završava nakon 5 minuta. Za ponovno aktiviranje funkcije bežičnog punjenja kratko pritisnite tipku za uključivanje/isključivanje ili tipku za uključivanje/isključivanje LED diode.

### 6.4 Uključivanje i isključivanje LED lampice

- ▶ Pritisnite tipku LED dioda uklj./isklj. za uključivanje LED diode. Za isključivanje LED lampice ponovno pritisnite tipku za uključivanje/isključivanje LED diode.

## 7 Čišćenje i održavanje

### UPOZORENJE

#### Opasnost od ozljede kod umetnute akumulatorske baterije !

- ▶ Prije svih radova čišćenja i održavanja uvijek izvadite akumulatorsku bateriju!



## Čišćenje proizvoda

- Oprezno uklonite čvrsto pranjajuću prljavštinu.
- Proreze za prozračivanje pažljivo očistite suhom, mekom četkom ako postoje.
- Kućište čistite samo lagano navlaženom krpom. Ne upotrebljavajte silikonska sredstva za čišćenje jer mogu nagristi plastične dijelove.
- Upotrebljavajte čistu, suhu krpu kako biste očistili kontakte proizvoda.

## Održavanje litij-ionske akumulatorske baterije

- Nikada ne koristite akumulatorsku bateriju ukoliko su začepljeni prorezi za prozračivanje. Proreze za prozračivanje pažljivo očistite suhom, mekom četkom.
- Izbjegavajte nepotrebno izlaganje akumulatorske baterije prašini ili prljavštini. Nikada nemojte izlagati akumulatorsku bateriju velikoj vlazi (npr. uroniti u vodu ili ostaviti na kiši). Ako je akumulatorska baterija smočena, onda s njom rukujte kao s oštećenom akumulatorskom baterijom. Izolirajte je u nezapaljivom spremniku i obratite se **Hilti** servisu.
- Akumulatorska baterija mora biti bez ostataka ulja i masti. Nemojte dopustiti nepotrebno nakupljanje prašine ili prljavštine na akumulatorskoj bateriji. Akumulatorsku bateriju očistite suhom, mekom četkom ili čistom, suhom krpom. Ne upotrebljavajte silikonska sredstva za čišćenje jer mogu nagristi plastične dijelove. Ne dodirujte kontakte akumulatorske baterije i ne uklanjajte tvornički nanесenu mast s kontakata.
- Kućište čistite samo lagano navlaženom krpom. Ne upotrebljavajte silikonska sredstva za čišćenje jer mogu nagristi plastične dijelove.

## Održavanje

### UPOZORENJE

**Opasnost uslijed električnog udara!** Nestručni popravci na električnim sastavnim dijelovima mogu uzrokovati teške ozljede i opekline.

- ▶ Popravke električnih dijelova smije obavljati samo električar.
- Redovito provjeravajte je li na svim vidljivim dijelovima došlo do oštećenja i funkcioniraju li besprijekorno svi upravljački elementi.
- U slučaju oštećenja i/ili smetnji u radu ne radite s proizvodom. Proizvod odmah odnesite na popravak u **Hilti** servis.
- Nakon čišćenja i održavanja postavite sve zaštitne uređaje i provjerite funkcioniraju li besprijekorno.



Za siguran rad koristite samo originalne rezervne dijelove, potrošni materijal i pribor. Rezervne dijelove, potrošni materijal i dodatni pribor, koji je odobrila tvrtka **Hilti** za vaš proizvod, pronaći ćete u vašoj **Hilti Store** ili na: [www.hilti.group](http://www.hilti.group)

## 8 Transport i skladištenje

### Transport električnih uređaja i akumulatorskih baterija

#### OPREZ

#### Nehotično pokretanje prilikom transporta !

- ▶ Svoje proizvode uvijek transportirajte bez umetnutih akumulatorskih baterija!
- ▶ Izvadite akumulatorsku(e) bateriju(e).
- ▶ Akumulatorske baterije nikada ne transportirajte u rasutom stanju. Za vrijeme transporta treba zaštititi akumulatorske baterije od prejakog udara i vibracija te ih izolirati od svih vodljivih materijala ili drugih akumulatorskih baterija kako ne bi došle u dodir s polovima drugih baterija i prouzročile kratak spoj. **Poštujte lokalne propise o transportu akumulatorskih baterija.**
- ▶ Akumulatorske baterije ne smiju se slati poštom. Obratite se otpremničkoj tvrtki ako želite slati neoštećene akumulatorske baterije.
- ▶ Prije svake uporabe i nakon dužeg transporta provjerite jesu li proizvod i akumulatorske baterije oštećeni.

### Skladištenje električnih uređaja i akumulatorskih baterija

#### UPOZORENJE

#### Nehotično oštećenje zbog neispravnih akumulatorskih baterija ili onih koje cure. !

- ▶ Svoje proizvode uvijek skladištite bez umetnutih akumulatorskih baterija!
- ▶ Proizvod i akumulatorske baterije skladištite na hladnom i suhom mjestu. Pridržavajte se graničnih vrijednosti temperature koje su navedene u poglavlju Tehnički podaci.



- ▶ Akumulatorske baterije ne čuvajte u punjaču. Uvijek izvadite akumulatorsku bateriju iz punjača nakon punjenja.
- ▶ Akumulatorske baterije ne čuvajte na suncu, na izvorima topline ili iza stakla.
- ▶ Proizvod i akumulatorske baterije čuvajte na mjestu koje je nedostupno djeci i neovlaštenim osobama.
- ▶ Prije svake uporabe i nakon dužeg transporta provjerite jesu li proizvod i akumulatorske baterije oštećeni.

## 9 Pomoć u slučaju smetnji

Kod svih smetnji pazite na statusni prikaz akumulatorske baterije. Vidi poglavlje **prikaz litij-ionske baterije** → stranica 258.

U slučaju smetnji, koje nisu navedene u ovoj tablici ili koje ne možete sami ukloniti, obratite se našem **Hilti** servisu.

Smetnja	Mogući uzrok	Rješenje
Proizvod ne radi.	Akumulatorska baterija nije do kraja utaknuta.	▶ Uglavite akumulatorsku bateriju uz čujni klik.
	Akumulatorska baterija je gotovo prazna.	▶ Napunite akumulatorsku bateriju.
	Bez korištenja proizvod se automatski isključuje nakon 5 minuta.	▶ Za uključivanje proizvoda kratko pritisnite tipku za uključivanje/isključivanje ili tipku za uključivanje/isključivanje LED diode.
Uređaj se ne može bežično puniti.	Uređaj nije pravilno postavljen na bežični punjač.	▶ Poravnajte svitak uređaja na simbolu bežičnog punjenja proizvoda.
	Ako nije prepoznat bežični uređaj, bežično se punjenje automatski završava nakon 5 minuta.	▶ Za ponovno aktiviranje funkcije bežičnog punjenja kratko pritisnite tipku za uključivanje/isključivanje ili tipku za uključivanje/isključivanje LED diode.
Akumulatorska baterija se prazni brže nego što je uobičajeno.	Vrlo niska okolna temperatura.	▶ Polako zagrijavajte akumulatorsku bateriju na sobnu temperaturu.
Akumulatorski paket neće uskočiti u mjesto s čujnim "klikom".	Zadržne spojnice na akumulatorskoj bateriji su zaprljane.	▶ Očistite zadržne spojnice i uglavite akumulatorsku bateriju u radni položaj.
Snažan razvoj topline u proizvodu ili akumulatorskoj bateriji.	Električni kvar.	▶ Odmah isključite proizvod, izvadite akumulatorsku bateriju, promatrajte je, ostavite da se ohladi i kontaktirajte <b>Hilti</b> servis.
Izlazna snaga proizvoda je ograničena.	Kod visokih temperatura pada brzina punjenja i snaga je ograničena.	▶ Ostavite proizvod neka se ohladi na sobnoj temperaturi.

## 10 Zbrinjavanje otpada

### UPOZORENJE

**Opasnost od ozljede uslijed nestručnog zbrinjavanja!** Opasnosti po zdravlje uslijed istjecanja plinova ili tekućina.

- ▶ Nemojte slati oštećene akumulatorske baterije!
- ▶ Nemojte prekriti priključke nevodljivim materijalom kako biste izbjegli kratki spoj.
- ▶ Akumulatorske baterije zbrinite na način da ne mogu dospjeti djeci u ruke.
- ▶ Zbrinite akumulatorsku bateriju u vašoj **Hilti Store** ili se obratite nadležnoj tvrtki za zbrinjavanje otpada.

**Hilti** proizvodi su većim dijelom izrađeni od materijala koji se mogu ponovno preraditi. Pretpostavka za to je njihovo stručno razvrstavanje. U mnogim zemljama **Hilti** preuzima vaš stari uređaj na recikliranje. Raspitajte se u **Hilti** servisnoj službi ili kod vašeg prodajnog savjetnika.





- ▶ Električne alate, elektroničke uređaje i akumulatorske baterije ne bacajte u kućni otpad!

## 11 Jamstvo proizvođača

- ▶ Ukoliko imate pitanja glede jamstvenih uvjeta, obratite se svojem lokalnom **Hilti** partneru.

## 12 Izjave

### 12.1 FCC napomena (vrijedi za SAD)

**i** Ispitivanjem ovog uređaja utvrđeno je da je u granicama digitalnih uređaja klase B u skladu s odlomkom 15 odredbi FCC. Ove granične vrijednosti predviđaju dovoljnu zaštitu instalacija u stambenim područjima od smetnji uzrokovanih zračenjem. Uređaji ovakve vrste generiraju i rabe visoke frekvencije i mogu ih također emitirati. Stoga mogu prouzročiti smetnje u radio prijemu ako nisu instalirani i rabljeni u skladu s uputama.

Ne može se međutim jamčiti da u nekim instalacijama neće doći do smetnji. Ako ovaj uređaj uzrokuje smetnje u radio ili televizijskom prijemu što se može utvrditi isključivanjem i ponovnim uključivanjem uređaja, korisniku savjetujemo ukloniti ih sljedećim mjerama:

- Ponovnim usmjeravanjem ili premještanjem prijamne antene.
- Povećanjem razmaka između uređaja i prijarnika.
- Uređaj priključite na utičnicu strujnog kruga različitog od strujnog kruga primatelja.
- Zatražite savjet Vašeg trgovca ili iskusnog radio-/TV-tehničara.

Ovaj uređaj odgovara članku 15 FCC-odredbi. Stavljanje u pogon podliježe sljedećim dvama uvjetima:

- Ovaj stroj ne bi trebao stvarati smetnje.
- Stroj mora prepoznati sva zračenja uključujući i zračenja koja uzrokuju neželjene radnje.

**i** Izmjenama ili preinakama koje nije izričito odobrila tvrtka **Hilti** korisnik može izgubiti ovlasti za rad uređaja.

### 12.2 IC-napomena (važeća za Kanadu)

Ovaj uređaj sadrži odašiljač/prijamnik bez licence koji je u skladu s RSS-om bez licence za inovacije, znanost i gospodarski razvoj Kanade. Puštanje u rad ovisi o dva uvjeta:

- Ovaj uređaj ne smije uzrokovati smetnje.
- Uređaj mora prepoznati sva zračenja uključujući zračenja koja uzrokuju neželjeni rad uređaja.

### 12.3 Izjava o izloženosti zračenju (vrijedi za SAD)

Ovaj uređaj odgovara FCC graničnim vrijednostima izloženosti zračenju u nekontroliranoj okolini. Pri pozicioniranju i radu ovog uređaja pridržavajte se razmaka većeg od 20 cm između emiter i Vašeg tijela.

### 12.4 Izjava o izloženosti zračenju (vrijedi za Kanadu)

Ovaj proizvod odgovara IC-graničnim vrijednostima izloženosti zračenju u nekontroliranoj okolini. Pri pozicioniranju i radu ovog uređaja pridržavajte se minimalnog razmaka od 10 cm između odašiljača i Vašeg tijela.

### 12.5 Izjava o izloženosti zračenju (vrijedi za EU)

Ovaj je uređaj ispitivan za rad u nekontroliranoj okolini. Za pridržavanje RF granica izloženosti potrebno je držati minimalni razmak od 20 cm između tijela korisnika i proizvoda.

## 13 Dodatne informacije

Pribor, proizvode sustava i ostale informacije o svojem proizvodu možete pronaći → **ovdje**.



根据 SJ/T 11364-2014 的有害物质材料披露  
 Hazardous substances material disclosure according to SJ/T 11364-2014

Product type: USB Charging Adapter  
 Products: CU 4-22 01

零件名称 Part name	有害物质 Hazardous substances					
	铅	汞	镉	六价铬	多溴联苯	多溴二苯醚
	Lead (Pb)	Mercury (Hg)	Cadmium (Cd)	Hexavalent Chromium (Cr(VI))	Polybrominated biphenyls (PBB)	Polybrominated biphenylethers (PBDE)
上壳 Top Cover	o	o	o	o	o	o
LED 板支架 LED board bracket	o	o	o	o	o	o
导光罩 Lens	o	o	o	o	o	o
接口 Interface	o	o	o	o	o	o
端子 Terminal	o	o	o	o	o	o
LED 灯按键 LED button	o	o	o	o	o	o
电源按键 Power button	o	o	o	o	o	o
导热硅胶片 Heat sink silica	o	o	o	o	o	o
绝缘片 Insulation paper	o	o	o	o	o	o
按键板 Key PCBA	o	o	o	o	o	o
无线板 Wireless PCBA	o	o	o	o	o	o
主板 Main PCBA	o	o	o	o	o	o

以下表格均依据 SJ/T 11364 通则制定。

O: 表示该有害物质在该部件所有均质材料中的含量均在 GB/T 26572 标准规定的限量要求以下。

X: 表示该有害物质至少在该部件的某一均质材料中的含量超出 GB/T 26572 标准规定的限量要求。

(企业可基于其实际情况在包装箱内提供 “X” 标识的详细技术说明。)

The following tables are prepared in accordance with the provision of SJ/T 11364.

O: Indicates that said hazardous substances contained in all of the homogeneous materials for this part is below the limit requirement of GB/T 26572

X: Indicates that said hazardous substances contained in at least one of the homogeneous materials used for this part is above the limit requirement of GB/T 26572.

(Enterprises may further provide in this box technical explanation for marking "X" based on their actual circumstances.)

Ova tablica vrijedi samo za kinesko tržište.



Taiwan RoHS (Direktiva za ograničenje uporabe opasnih tvari)

限用物質含有情況標示聲明書

Declaration of the Presence Condition of the Restricted Substances Marking

設備名稱： Equipment name:		USB Charging Adapter		型號（型式）： Type designation:		CU 4-22 01	
單元 Unit	限用物質及其化學符號 Restricted substances and its chemical symbols						
	鉛 Lead (Pb)	汞 Mercury (Hg)	鎘 Cadmium (Cd)	六價鉻 Hexavalent Chromium (Cr (VI))	多溴聯苯 Polybrominated biphenyls (PBB)	多溴二苯醚 Polybrominated biphenylethers (PBDE)	
上殼 Top Cover	o	o	o	o	o	o	
LED 板支架 LED board bracket	o	o	o	o	o	o	
導光罩 Lens	o	o	o	o	o	o	
接口 Interface	o	o	o	o	o	o	
端子 Terminal	o	o	o	o	o	o	
LED 燈按鍵 LED button	o	o	o	o	o	o	
電源按鍵 Power button	o	o	o	o	o	o	
導熱矽膠片 Heat sink silica	o	o	o	o	o	o	
絕緣片 Insulation paper	o	o	o	o	o	o	
按鍵板 Key PCBA	o	o	o	o	o	o	
無線板 Wireless PCBA	o	o	o	o	o	o	
主板 Main PCBA	o	o	o	o	o	o	
備考 1. “超出 0.1 wt %” 及 “超出 0.01 wt %” 係指限用物質之百分比含量超出百分比含量基準值。 Note 1: “Exceeding 0.1wt.% and exceeding 0.01wt %” indicate that the percentage contain of the restricted substance exceeds the reference percentage value of presence condition. 備考 2. “o” 係指該項限用物質之百分比含量未超出百分比含量基準值。 Note 2: “o” – indicates that the percentage contain of the restricted substance does not exceeds the percentage of reference value of presence. 備考 3. “-” 係指該項限用物質為排除項目。 Note 3: The “-” indicates that the restricted substance corresponds to the exemption.							

Ova tablica vrijedi samo za tajvansko tržište.

## 14 Hilti litij-ionske akumulatorske baterije

### Napomene za sigurnost i primjenu

U ovoj se dokumentaciji pojam akumulatorska baterija koristi za punjive Hilti litij-ionske akumulatorske baterije u kojima je spojeno nekoliko litij-ionskih ćelija. Namijenjene su za Hilti električne alate i smiju se koristiti samo s njima. Upotrebjavajte samo originalne **Hilti** akumulatorske baterije!

### Opis

**Hilti** akumulatorske baterije opremljene su sustavima upravljanja ćelijama i zaštite ćelija.

Akumulatorske baterije sastoje se od ćelija koje sadrže litij-ionske materijale za pohranu koji omogućuju visoku specifičnu energetska gustoću. Litij-ionske ćelije podložne su jako malom memorijskom efektu i jako su osjetljive na djelovanje sile, duboko pražnjenje ili visoke temperature.



2401892

Hrvatski

265

## Sigurnost

- ▶ **Pridržavajte se sljedećih sigurnosnih napomena za sigurno rukovanje i uporabu litij-ionskih akumulatorskih baterija.** Nepridržavanje može dovesti do nadražaja kože, teških korozivnih ozljeda, kemijskih opekline, požara i / ili eksplozija.
- ▶ Pažljivo rukujte akumulatorskim baterijama kako biste izbjegli oštećenja i istjecanje tekućina koje su jako opasne za zdravlje!
- ▶ Ne smiju se vršiti promjene ili preinake akumulatorskih baterija.
- ▶ Akumulatorske baterije se ne smiju rastavljati, gnječiti, zagrijavati iznad 80°C ili spaljivati.
- ▶ Nikada nemojte koristiti niti puniti akumulatorske baterije koje su udarene ili na neki drugi način oštećene. Redovito provjerite ima li znakova oštećenja na vašim akumulatorskim baterijama.
- ▶ Nikada nemojte koristiti reciklirane ili popravljene akumulatorske baterije.
- ▶ Akumulatorsku bateriju ili električni alat na akumulatorski pogon nikada ne rabite kao udarni alat.
- ▶ Akumulatorske baterije nikada ne izlažite izravnom sunčevom zračenju, povišenoj temperaturi, iskreju ili otvorenom plamenu. To može dovesti do eksplozija.
- ▶ Polove baterije ne dodirujte prstima, alatom, nakitom ili drugim električno vodljivim predmetima. To može oštetiti akumulatorsku bateriju te uzrokovati materijalne štete i ozljede.
- ▶ Akumulatorske baterije držite dalje od kiše, vlage i tekućina. Prodiranje vlage može prouzročiti kratak spoj, električni udar, opekline, požar i eksplozije.
- ▶ Upotrebljavajte samo punjače i električne alate predviđene za ovaj tip akumulatorske baterije. Pridržavajte se podataka u odgovarajućim uputama za uporabu.
- ▶ Akumulatorsku bateriju ne upotrebljavajte i ne čuvajte u okolini ugroženoj eksplozijom.
- ▶ Ako je akumulatorska baterija toliko vruća da je ne možete primiti rukom, onda je moguće da je u kvaru. Stavite akumulatorsku bateriju na vidljivo, nezapaljivo mjesto dovoljno udaljeno od zapaljivih materijala. Ostavite akumulatorsku bateriju da se ohladi. Ako je nakon jednog sata akumulatorska baterija još uvijek vruća da je ne možete primiti rukom, onda je u kvaru. Postupite prema uputama u poglavlju **Mjere u slučaju požara izazvanog akumulatorskom baterijom**.

## Ponašanje u slučaju oštećenih akumulatorskih baterija

- ▶ Uvijek kontaktirajte **Hilti** servis ako je oštećena akumulatorska baterija.
- ▶ Ne upotrebljavajte akumulatorsku bateriju iz koje istječe tekućina.
- ▶ U slučaju istjecanja tekućine izbjegavajte izravan dodir s očima i/li kožom. Uvijek nosite zaštitne rukavice i zaštitne naočale tijekom rukovanja tekućinom iz baterije.
- ▶ Upotrebljavajte za to dopušteno kemijsko sredstvo za čišćenje kako biste uklonili tekućinu koja je iscurila iz baterije. Poštujte lokalne propise o čišćenju za tekućinu iz baterije.
- ▶ Neispravnu akumulatorsku bateriju stavite u nezapaljivi spremnik i prekritje je suhim pijeskom, prahom krede (CaCO<sub>3</sub>) ili silikatom (vermikulit). Zatim hermetički zatvorite poklopac i držite spremnik dalje od zapaljivih plinova, tekućina ili predmeta.
- ▶ Zbrinite spremnik u vašoj **Hilti Store** ili se obratite nadležnoj tvrtki za zbrinjavanje otpada. **Poštujte lokalne propise o transportu oštećenih akumulatorskih baterija!**

## Ponašanje u slučaju akumulatorskih baterija koje više ne rade

- ▶ Obratite pozornost na nenormalno ponašanje akumulatorske baterije, kao što je neispravno punjenje, neuobičajeno dugo vrijeme punjenja, osjetan pad snage, neuobičajeni rad LED dioda ili istjecanje tekućine. To su znakovi internog problema.
- ▶ Ako pretpostavljate da je posrijedi interni problem u akumulatorskoj bateriji, kontaktirajte **Hilti** servis.
- ▶ Ako akumulatorska baterija više ne radi, ne može se više puniti ili počne istjecati tekućina, morate je zbrinuti. Vidi poglavlje **Održavanje i zbrinjavanje**.

## Mjere u slučaju požara izazvanog akumulatorskom baterijom



### UPOZORENJE

**Opasnost uslijed požara izazvanog akumulatorskom baterijom!** Goreća akumulatorska baterija ispušta opasne i eksplozivne tekućine i pare koje mogu dovesti do korozivnih ozljeda, opekline ili eksplozija.

- ▶ Nosite osobnu zaštitnu opremu kada gasite požar izazvan akumulatorskom baterijom.
- ▶ Pobrinite se za dovoljno prozračivanje kako bi mogle izlaziti opasne i eksplozivne pare.
- ▶ U slučaju intenzivnog stvaranja dima odmah napustite prostoriju.
- ▶ U slučaju nadraživanja dišnih puteva obratite se liječniku.
- ▶ Nazovite vatrogasce prije nego što pokušate ugasiti požar.





- ▶ Požare izazvane akumulatorskom baterijom gasite isključivo vodom na što većoj udaljenosti. Vatrogasni aparati punjeni prahom ili vatrogasni pokrivači nisu učinkoviti kod litij-ionskih akumulatorskih baterija. Požare u okolini moguće je gasiti uobičajenim sredstvima za gašenje požara.
- ▶ Pokušajte ne pomicati velike količine gorećih baterija. Ne uklanjajte pogođene materijale iz najbliže okoline da biste tako izolirali pogođene akumulatorske baterije.

#### **U slučaju jedne goreće akumulatorske baterije ili akumulatorske baterije koja se ne hladi, koja se dimi:**

- ▶ Skupite je lopaticom i bacite u kantu s vodom. Rashladno djelovanje vode smanjit će prijenos požara na ćelije akumulatorske baterije koje još nisu dostigle kritičnu temperaturu potrebnu za zapaljenje.
- ▶ Ostavite akumulatorsku bateriju najmanje 24 sata u kanti sve dok se u potpunosti ne ohladi.
- ▶ Vidi poglavlje **Ponašanje u slučaju oštećenih akumulatorskih baterija**.

#### **Podaci o transportu i skladištenju**

- ▶ Okolna radna temperatura između -17°C i +60°C / 1°F i 140°F.
- ▶ Temperatura skladištenja između -20°C i +40°C / -4°F i 104°F.
- ▶ Akumulatorske baterije ne čuvajte u punjaču. Uvijek izvadite akumulatorsku bateriju iz punjača nakon punjenja.
- ▶ Akumulatorske baterije čuvajte na hladnom i suhom mjestu. Skladištenje na suhom mjestu produljuje vijek trajanja akumulatorske baterije. Akumulatorske baterije ne čuvajte na suncu, na radiatorima ili iza staklenih površina.
- ▶ Akumulatorske baterije ne smiju se slati poštom. Obratite se otpremničkoj tvrtki ako želite slati neoštećene akumulatorske baterije.
- ▶ Akumulatorske baterije nikada ne transportirajte u rasutom stanju. Za vrijeme transporta treba zaštititi akumulatorske baterije od prejakog udara i vibracija te ih izolirati od svih vodljivih materijala ili drugih akumulatorskih baterija kako ne bi došle u dodir s polovima drugih baterija i prouzročile kratak spoj.

#### **Poštuje lokalne propise o transportu akumulatorskih baterija.**


#### **Održavanje i zbrinjavanje**

- ▶ Akumulatorsku bateriju držite čistom i bez ostataka ulja i masti. Izbjegavajte nakupljanje nepotrebne prašine ili prljavštine na akumulatorskoj bateriji. Akumulatorsku bateriju očistite suhim, mekim kistom ili čistom, suhom krpom.
  - ▶ Ne koristite akumulatorsku bateriju ukoliko su začepljeni prorezi za prozračivanje. Proreze za prozračivanje pažljivo očistite suhom, mekom četkom.
  - ▶ Spriječite prodiranje stranih tijela u unutrašnjost akumulatorske baterije.
  - ▶ Izbjegavajte prodiranje vlage u akumulatorsku bateriju. Ako je vlaga prodrla u akumulatorsku bateriju, onda s njom rukujte kao s oštećenom akumulatorskom baterijom i izolirajte je u nezapaljivom spremniku.
    - ▶ Vidi poglavlje **Ponašanje u slučaju oštećenih akumulatorskih baterija**.
  - ▶ Nestručnim zbrinjavanjem može doći do opasnosti po zdravlje uslijed istjecanja plinova ili tekućina. Zbrinite akumulatorsku bateriju u vašoj **Hilti Store** ili se obratite nadležnoj tvrtki za zbrinjavanje otpada.
- Poštuje lokalne propise o transportu oštećenih akumulatorskih baterija!**
- ▶ Akumulatorske baterije ne bacajte u kućni otpad.
  - ▶ Akumulatorske baterije zbrinite na način da ne mogu dospjeti djeci u ruke. Nemojte prekriti priključke nevodljivim materijalom kako biste izbjegli kratki spoj.

## **Originalno uputstvo za upotrebu**

### **1 Podaci o uputstvu za upotrebu**

#### **1.1 O ovom uputstvu za upotrebu**

- **Upozorenje!** Pre upotrebe proizvoda uverite se da ste pročitali i razumeli uputstvo za upotrebu za proizvod, uključujući uputstva, bezbednosne i upozoravajuće napomene, slike i specifikacije. Naročito se upoznajete sa svim uputstvima, bezbednosnim i upozoravajućim napomenama, slikama i specifikacijama i komponentama i funkcijama. Nepoštovanje dovodi do opasnosti od električnog udara, požara i/ili teških povreda. Uputstvo za upotrebu uključujući sva uputstva, bezbednosne i upozoravajuće napomene sačuvajte za kasniju upotrebu.
-  proizvodi su namenjeni za profesionalnog korisnika, a njima sme da rukuje, da ih održava ili popravljiva samo ovlašćeno, upućeno osoblje. To osoblje mora biti posebno upoznato sa mogućim opasnostima. Proizvod i njegova pomoćna sredstva mogu da budu opasni ako ih neobučena lica nestručno tretiraju ili ako se ne koriste namenski.



- Priloženo uputstvo za upotrebu odgovara aktuelnom stanju tehnike u trenutku štampe. Aktuelnu verziju možete uvek da pronađete na internetu na Hilti stranici sa proizvodima. Upotrebite link ili QR kôd u ovom uputstvu za upotrebu, koji su označeni ovim simbolom
- Proizvod prosledjujte drugim osobama samo zajedno sa ovim uputstvom za upotrebu.

## 1.2 Legenda

### 1.2.1 Upozoravajuće napomene

Upozoravajuće napomene upozoravaju na opasnosti pri rukovanju proizvodom. Koriste se sledeće signalne reči:

#### OPASNOST

##### OPASNOST !

- ▶ Znači neposrednu opasnu situaciju, koja može prouzrokovati telesne povrede ili smrt.

#### UPOZORENJE

##### UPOZORENJE !

- ▶ Ova reč skreće pažnju na moguću opasnost koja može prouzrokovati tešku telesnu povredu ili smrt.

#### OPREZ

##### OPREZ !

- ▶ Za moguću opasnu situaciju koja može da dovede do telesnih povreda ili do materijalne štete.

### 1.2.2 Simboli u uputstvu za upotrebu

Sledeći simboli se koriste u ovom uputstvu za upotrebu:

	Poštovanje uputstva za upotrebu
	Napomene o primeni i druge korisne informacije
	Rad sa reciklažnim materijalima
	Električne uređaje i baterije ne odlažite u kućni otpad
	Hilti Li-Ion akumulatorska baterija
	Hilti Punjač

### 1.2.3 Simboli na slikama

Sledeći simboli se koriste na slikama:

	Ovi brojevi se odnose na odgovarajuću sliku sa početka ovog uputstva za upotrebu.
	Numeracija na slikama ukazuje na važne radne korake ili na komponente koje su važne za radne korake. Ovi radni koraci ili komponente su u tekstu istaknute odgovarajućim brojevima, npr. <b>(3)</b> .
	Pozicioni brojevi se koriste na slici <b>Pregled</b> i odnose se na brojeve legende u poglavlju <b>Pregled proizvoda</b> .
	Ovaj znak treba da vam skrene posebnu pažnju prilikom rukovanja sa proizvodom.

## 1.3 Simboli na proizvodu

### 1.3.1 Opšti simboli

Na proizvodu se koriste sledeći simboli:

	Proizvod podržava NFC tehnologije, koje su kompatibilne sa iOS- i Android platformama.
--	--



	Bežično punjenje
	Jednosmerna struja
	Upotrebljena kategorija <b>Hilti</b> litijum-jonske akumulatorske baterije. Imajte u vidu podatke u poglavlju <b>Namenska upotreba</b> .
	Ako postoji na proizvodu, ova sertifikaciona institucija za tržište SAD i Kanade je sertifikovala proizvod prema važećim standardima.

#### 1.4 Informacije o proizvodu

**HILTI** proizvodi su namenjeni za profesionalnog korisnika, a njima sme da rukuje, da ih održava ili popravlja samo ovlašćeno, upućeno osoblje. To osoblje mora biti posebno upoznato sa mogućim opasnostima. Proizvod i njegova pomoćna sredstva mogu da budu opasni ako ih neobučena lica nestručno tretiraju ili ako se ne koriste namenski.

Oznaka tipa i serijski broj su navedeni na tipskoj pločici.

- ▶ Prenesite serijski broj u sledeću tabelu. Podaci o proizvodu će vam biti potrebni kada budete kontaktirali naše predstavništvo ili servis.

##### Podaci o proizvodu

USB adapter za punjenje	CU 4-22
Generacija	01
Serijski br.	

#### 1.5 Izjava o usklađenosti

Pod vlastitom odgovornošću proizvođač izjavljuje da je ovde opisani proizvod u skladu sa važećim zakonskim propisima i normama.

Tehnička dokumentacija se čuva ovde:

**Hilti** Društvo za razvoj doo | Dozvola za uređaje | Hiltistraße 6 | 86916 Kaufering, DE

## 2 Sigurnost

### 2.1 Opšte sigurnosne napomene

#### Pročitajte sve sigurnosne napomene i uputstva.

- ▶ Ne gledajte direktno u osvetljenje (LED) proizvoda i ne usmeravajte ga drugim osobama u lice. Postoji opasnost od zaslepljenja.
- ▶ Opasnost od povrede usled alata i/ili pribora koji padne. Pre početka rada se uverite da su akumulatorska baterija i montirani pribor sigurno pričvršćeni.
- ▶ Za ovaj proizvod upotrebljavajte samo **Hilti** Li-Ion akumulatorske baterije serije B 22.
- ▶ Između uređaja i podloge za bežično punjenje nemojte stavljati strana tela. Tu spadaju zaštitne maske, metalni predmeti, magnetne kartice, platne kartice, ključevi od vrata, novčići, NFC kartice ili RFID čipovi. Oni ometaju bežično punjenje i dovode do preteranog zagrevanja ili i sami mogu da se oštete. Pre pokretanja bežičnog punjenja se uverite da nema stranih tela.
- ▶ Pre bežičnog punjenja vodite računa da se USB adapter za punjenje u vodoravnom položaju i bežično punjenje nemojte vršiti na mestima sa jakom vibracijom.
- ▶ Da bi bežično punjenje pravilno funkcionisalo, postavite uređaj pažljivo na podlogu za bežično punjenje.
- ▶ U klinikama ili bolnicama, gde je upotreba bežičnih uređaja zabranjena, poštujućepropise i isključite uređaj.
- ▶ Bežični uređaji mogu da ometaju medicinske tehničke implantate i druge medicinske aparate kao što su pejsmejkleri, kohlearni implantati i slušni aparati. Za detaljne informacije se obratite proizvođaču vašeg medicinskog aparata. Kada koristite uređaj, držite rastojanje od najmanje 30 cm u odnosu na medicinske aparate.
- ▶ Zaštitite proizvod od vlage. Proizvod nemojte koristiti u prašnjavom, vlažnom ili prljavom okruženju, jer bi to moglo da dovede do smetnji u radu. Nemojte prskati vodu na proizvod.

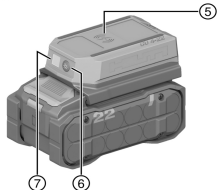
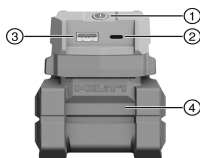


## 2.2 Pažljivo rukovanje i upotreba akumulatorske baterije

- ▶ **Poštujte sledeće bezbednosne napomene za bezbedno rukovanje i korišćenje litijum-jonskih akumulatora.** Nepridržavanje može dovesti do iritacije kože, teških povreda usled korozije, hemijskih opekotina, požara i / ili eksplozija.
- ▶ Akumulatorske baterije koristite isključivo dok su u tehnički besprekornom stanju.
- ▶ Pažljivo rukujte akumulatorskim baterijama, kako biste izbegli oštećenja i isticanje tečnosti koja je jako štetna po zdravlje!
- ▶ Nad akumulatorskim baterijama se ni u kom slučaju ne smeju vršiti izmene niti se njima sme manipulirati!
- ▶ Akumulatorska baterija se ne sme rastavljati, gnječiti, zagrevati iznad 80°C (176°F).
- ▶ Ne koristite ili ne puniti akumulatorske baterije, koje su pretrpele strujni udar ili su oštećene na neki drugi način. Redovno kontrolišite da li na vašim akumulatorskim baterijama ima oštećenja.
- ▶ Nikada ne koristite reciklirane ili popravljene akumulatorske baterije.
- ▶ Nikada ne koristite akumulatorsku bateriju ili električni alat sa akumulatorskim pogonom kao udarni alat.
- ▶ Nikada ne izlažite akumulatorske baterije direktnom sunčevom zračenju, povećanoj temperaturi, varničnom ili otvorenom plamenu. To može da dovede do eksplozije.
- ▶ Ne dodirujte polove baterije svojim prstima, alatima, nakitom ili drugim predmetima koji provode struju. To može oštetiti akumulatorsku bateriju i izazvati materijalnu štetu i povrede.
- ▶ Držite akumulatorske baterije dalje od kiše, vlage i tečnosti. Tečnost koja je prodrta može prouzrokovati kratke spojeve, strujne udare, požare i eksplozije.
- ▶ Upotrebljavajte samo punjače i električne alate koji su predviđeni za taj tip akumulatorske baterije. Da biste to uradili, obratite pažnju na podatke u odgovarajućim uputstvima za upotrebu.
- ▶ Ne koristite i ne skladištite bateriju u okolini u kojoj postoji opasnost od eksplozije.
- ▶ Izbegavajte kratak spoj na akumulatorskoj bateriji. Pre umetanja akumulatorske baterije u uređaj proverite da li na kontaktima akumulatorske baterije i uređaja nema stranih tela.
- ▶ Ako je akumulatorska baterija suviše vruća da biste je držali u ruci, onda je moguće da je neispravna. Akumulatorsku bateriju postavite na pregledno, nezapaljivo mesto koje je dovoljno udaljeno od zapaljivih materijala. Sačekajte da se akumulatorska baterija ohladi. Ukoliko je akumulatorska baterija nakon sat vremena i dalje suviše vruća da biste je držali u ruci, to znači da je neispravna. Obratite se **Hilti** servisu ili pročitate dokument „Napomene o bezbednosti i upotrebi **Hilti** litijum-jonskih akumulatora“.

## 3 Opis

### 3.1 Pregled proizvoda



- ① Taster za uključivanje/isključivanje
- ② USB-C-interfejs
- ③ USB-A-interfejs
- ④ Akumulatorska baterija
- ⑤ Podloga za bežično punjenje
- ⑥ Taster za uključivanje/isključivanje LED lampe
- ⑦ LED lampa
- ⑧ Taster za deblokiranje baterije
- ⑨ Prikaz statusa akumulatorske baterije

### 3.2 Namenska upotreba

Opisani proizvod je USB adapter za punjenje. Služi za punjenje mobilnih telefona, tableta, slušalica i drugih uređaja sa interfejsom USB-A ili USB-C ili funkcijom bežičnog punjenja i koristi **Hilti** litijum-jonske akumulatorske baterije tipa B 22.

- Za ovaj proizvod koristite isključivo **Hilti** Nuron litijum-jonske akumulatorske baterije serije B 22. Za optimalnu snagu **Hilti** preporučuje upotrebu akumulatorskih baterija koje su navedene u ovoj tabeli.
- Za ove akumulatorske baterije koristite isključivo **Hilti** punjače sa serijama navedenih u ovoj tabeli.



### 3.3 Sadržaj isporuke

USB adapter za punjenje, uputstvo za upotrebu

Ostale, za vaš proizvod odobrene sistemske proizvode pronađite u vašoj **Hilti Store** ili na: **www.hilti.group**

### 3.4 Prikazi Li-Ion akumulatorske baterije

**Hilti Nuron** Li-Ion akumulatorske baterije mogu da prikažu status napunjenosti, poruke o greškama i stanje i akumulatorske baterije.

#### 3.4.1 Indikatori za napunjenosti i poruke o greškama

##### UPOZORENJE

**Opasnost od povrede u slučaju padanja akumulatorske baterije!**

- ▶ Kada je uključena akumulatorska baterije, nakon pritiskanja tastera za uključivanje uverite se da ste ponovo pravilno postavili akumulatorsku bateriju u korišćenom proizvodu.

Kratko pritisnite taster za otključavanje akumulatorske baterije da biste dobili neki od sledećih prikaza.

Nivo napunjenosti kao i moguće smetnje se prikazuju trajno, sve dok je priključeni proizvod uključen.

Stanje	Značenje
Četiri (4) LED diode svetle konstantno zeleno	Status napunjenosti: 100% do 71%
Tri (3) LED diode svetle konstantno zeleno	Status napunjenosti: 70% do 51%
Dve (2) LED diode svetle konstantno zeleno	Status napunjenosti: 50% do 26%
Jedna (1) LED dioda konstantno svetli zeleno	Status napunjenosti: 25% do 10%
Jedna (1) LED dioda treperi polako zeleno	Status napunjenosti: < 10 %
Jedna (1) LED dioda treperi brzo zeleno	Li-Ion akumulatorska baterija je potpuno ispražnjena. Napunite akumulatorsku bateriju. Ako LED dioda nakon akumulatorske baterije još uvek brzo treperi, obratite se <b>Hilti</b> servisu.
Jedna (1) LED dioda treperi brzo žuto	Li-Ion akumulatorska baterija ili proizvod koji je povezan sa njom su preopterećeni, pregrejani, previše hladni ili postoji neka druga greška. Proizvod i akumulatorsku bateriju dovedite na preporučenu radnu temperaturu i nemojte je preopterećivati prilikom upotrebe. Ako se poruka i dalje pojavljuje, obratite se <b>Hilti</b> servisu.
Jedna (1) LED dioda svetli žuto	Li-Ion akumulatorska baterija i proizvod koji je povezan sa njom nisu kompatibilni. Obratite se <b>Hilti</b> servisu.
Jedna (1) LED dioda treperi brzo crveno	Li-Ion akumulatorska baterija je blokirana i više ne može da se upotrebljava. Obratite se <b>Hilti</b> servisu.

#### 3.4.2 Prikazi stanja akumulatorske baterije

Kako biste proverili stanje akumulatorske baterije, držite taster za otključavanje pritisnut duže od tri sekunde. Sistem ne prepoznaje potencijalne nepravilne funkcije baterije usled zloupotrebe, kao što su npr. pad, ubodi, eksterna oštećenja od toplote.

Stanje	Značenje
Sve LED diode svetle kao radno svetlo i jedna (1) LED dioda nakon toga svetli konstantno zeleno.	Akumulatorska baterija može dalje da se koristi.
Sve LED diode svetle kao radno svetlo i nakon toga jedna (1) LED dioda brzo treperi žuto.	Upit prikaza stanja akumulatorske baterije nije mogao da izvrši. Ponovite postupak ili se obratite <b>Hilti</b> servisu.



Stanje	Značenje
Sve LED diode svetle kao radno svetlo i jedna (1) LED dioda nakon toga svetli konstantno crveno.	Ako priključeni proizvod može i dalje da se koristi, preostali kapacitet baterije je manji od 50%. Ako priključeni proizvod više ne može da se koristi, akumulatorska baterija je na kraju svog roka trajanja i potrebno je da se zameni. Obratite se <b>Hilti</b> servisu.

## 4 Tehnički podaci

### 4.1 Informacije o proizvodu

Nominalni napon	21,6 V	
Težina prema EPTA Procedure 01 bez akumulatorske baterije	260 g (9,17 oz)	
Izlazna snaga (pojedinačno)	USB-A	5V/3A, 9V/2A, 12V/1.5A (≤18 W)
	USB-C	5V/3A, 9V/3A, 12V/3A, 15V/3A, 20V/3.25A (≤65 W)
	Bežično	≤10 W
Izlazna snaga (ukupno)	USB-A + USB-C + bežično	≤93 W
Temperatura skladištenja	-20 °C ... 60 °C (-4,0 °F ... 140,0 °F)	
Temperatura okoline tokom rada	-17 °C ... 40 °C (1,4 °F ... 104,0 °F)	

### 4.2 Karakteristike bežične veze

Frekvencija bežičnog prenosa energije	115 kHz ... 148 kHz
Maksimalna snaga magnetnog polja	5.2 dBuA/m (@10m)

### 4.3 Akumulatorska baterija

Radni napon akumulatorske baterije	21,6 V
Težina akumulatorske baterije	Pogledajte poglavlje „Namenska upotreba“
Temperatura okoline tokom rada	-17 °C ... 60 °C (1,4 °F ... 140,0 °F)
Temperatura skladištenja	-20 °C ... 40 °C (-4,0 °F ... 104,0 °F)
Temperatura akumulatorske baterije na početku punjenja	-10 °C ... 45 °C (14,0 °F ... 113,0 °F)

## 5 Priprema za rad

### UPOZORENJE

#### Opasnost od povrede nesmotrenim pokretanjem!

- ▶ Izvadite akumulatorsku bateriju iz uređaja pre podešavanja uređaja, zamene delova pribora ili odlaganja proizvoda.

Obratite pažnju na bezbednosne i upozoravajuće napomene koje se nalaze u ovoj dokumentaciji i na proizvodu.



### 5.1 Punjenje akumulatorske baterije

1. Pre punjenja pročitajte uputstvo za rukovanje punjačem.
2. Vodite računa o tome da kontakti akumulatorske baterije i punjača treba da budu suvi i čisti.
3. Akumulatorsku bateriju napunite u sertifikovanom punjaču. → Strana 270

### 5.2 Umetanje akumulatorske baterije

#### UPOZORENJE

#### Opasnost od povrede usled kratkog spoja ili pada akumulatorske baterije!

- ▶ Pre postavljanja akumulatorske baterije u proizvod, uverite se da na kontaktima akumulatorske baterije i proizvoda nema stranih tela.
- ▶ Uvek proverite da li akumulatorska baterija pravilno naleže.

1. Pre prvog puštanja u rad u potpunosti napunite akumulatorsku bateriju.
2. Gurnite akumulatorsku bateriju u proizvod, dok se ne čuje da se uklopila.
3. Proverite da li je akumulatorska baterija ispravno ulegla.

### 5.3 Uklanjanje akumulatorske baterije

1. Pritisnite taster za otključavanje akumulatora.
2. Izvucite akumulatorsku bateriju iz proizvoda.

## 6 Rukovanje

Obratite pažnju na bezbednosne i upozoravajuće napomene koje se nalaze u ovoj dokumentaciji i na proizvodu.

### 6.1 Uključivanje/isključivanje

1. Da biste uključili proizvod, kratko pritisnite taster za uključivanje/isključivanje ili taster za uključivanje/isključivanje LED lampe.
2. Da biste isključili proizvod, 1,5 sekunde pritisnite taster za uključivanje/isključivanje.



Proizvod se automatski isključuje nakon 5 minuta bez korišćenja.

### 6.2 Punjenje uređaja pomoću USB interfejsa

- ▶ Povežite kabl za punjenje vašeg uređaja sa interfejsom USB adaptera za punjenje.



Kada je vreme hladno i suvo, može da se aktivira funkcija zaštite proizvoda od elektrostatičkog pražnjenja (ESD) koja isključuje proizvod. Da biste uspostavili normalan režim rada, izvadite akumulatorsku bateriju i stavite je ponovo.

### 6.3 Bežično punjenje uređaja

- ▶ Pozicionirajte uređaj na sredinu podloge za bežično punjenje. Proverite napunjenost uređaja.



Proizvod poseduje interni sistem za upravljanje temperature i dinamično prilagođava izlaznu snagu temperaturi okruženja.

Ako uređaj ne detektuje bežični uređaj, bežično punjenje se automatski završava nakon 5 minuta. Da biste ponovo aktivirali funkciju bežičnog punjenja, kratko pritisnite taster za uključivanje/isključivanje ili taster za uključivanje/isključivanje LED lampe.

### 6.4 Uključivanje i isključivanje LED-lampica

- ▶ Pritisnite taster LED lampica za uključivanje / isključivanje, kako biste uključili LED-lampice. Za isključivanje Led lampe, pritisnite taster za uključivanje/isključivanje LED lampe.



## 7 Nega i održavanje

---



### UPOZORENJE

**Opasnost od povrede kod umetnute akumulatorske baterije !**

- ▶ Uvek izvadite akumulatorsku bateriju pre svih radova na negovanju i održavanju uređaja!

#### Održavanje proizvoda

- Pažljivo uklonite čvrsto prionulu prljavštinu.
- Ako postoje, pažljivo očistite proreze za ventilaciju suvom, mekanom četkom.
- Kućište čistite samo blago nakvašenom krpom. Ne upotrebljavajte sredstva za negu na bazi silikona, jer mogu nagristi plastične delove.
- Za čišćenje kontakta proizvoda koristite čistu, suhu krpu.

#### Nega litijum-jonske akumulatorskih baterija

- Nikada ne upotrebljavajte akumulatorsku bateriju sa ukoliko su prorezi za ventilaciju začepljeni. Proreze za ventilaciju oprezno očistite suvom, mekanom četkom.
- Ne izlažite akumulatorsku bateriju nepotrebnoj prašini ili prljavštini. Ne izlažite akumulatorsku bateriju nikada velikoj vlazi (npr. potapanjem u vodu ili ostavljanjem na kiši).  
Ako je akumulatorska baterija navlažena, tretirajte je kao oštećenu akumulatorsku bateriju. Izolujte je u nezapaljivu posudu i obratite se servisu **Hilti**.
- Akumulatorska baterija ne sme da bude zaprljana drugim uljem i mašću. Nemojte dozvoljavati da se na akumulatorskoj bateriji taloži nepotrebna prašina ili prljavština. Akumulatorsku bateriju čistite pomoću suve, mekane četkice ili čiste, suve krpe. Ne upotrebljavajte sredstva za negu na bazi silikona, jer mogu nagristi plastične delove.  
Nemojte da dodirujete kontakte akumulatorske baterije i nemojte uklanjati fabrički nanetu masnoću sa kontakata.
- Kućište čistite samo blago nakvašenom krpom. Ne upotrebljavajte sredstva za negu na bazi silikona, jer mogu nagristi plastične delove.

#### Održavanje



### UPOZORENJE

**Opasnost od strujnog udara!** Nestručne popravke na električnim delovima mogu da dovedu do teških povreda i opekotina.

- ▶ Popravke električnih delova sme obavljati samo električar.
- Redovno proveravajte da li je došlo do oštećenja na vidljivim delovima i da li elementi za rukovanje besprekorno funkcionišu.
- Proizvod nemojte da koristite ukoliko postoje oštećenja i/ili smetnje u funkciji. Proizvod odmah treba da popravi **Hilti** servis.
- Posle radova na nezi i održavanju postavite svu zaštitnu opremu i proverite da li je njihova funkcija ispravna.



Za bezbedan rad koristite samo originalne rezervne delove, potrošni materijal i pribor. Rezervne delove, potrošne materijale i pribor koje je odobrila kompanija **Hilti** se nalaze u vašem **Hilti Store** ili na adresi: [www.hilti.group](http://www.hilti.group)

## 8 Transport i skladištenje

---

#### Transport električnih uređaja i akumulatorskih baterija



### OPREZ

**Nesmotreno pokretanje prilikom transporta !**

- ▶ Uvek transportujte vaše proizvode bez umetnutih akumulatorskih baterija!
- ▶ Izvadite akumulatorsku bateriju ili baterije.
- ▶ Nemojte transportovati akumulatorske baterije bez ambalaže. Akumulatorske baterije bi trebalo tokom transporta zaštititi od prekomernih udaraca i vibracija i izolovati od materijala koji sprovode struju ili drugih akumulatorskih baterija, kako se ne bi dodirnule sa drugim polom baterije i prouzrokovale kratak spoj. **Obratite pažnju na vaše lokalne propise za transport akumulatora.**
- ▶ Akumulatore ne smete slati poštom. Obratite se kompaniji za slanje pošiljki, ako želite da pošaljete neoštećene akumulatore.





- ▶ Prekontrolišite da li na proizvodu i akumulatorskim baterijama ima oštećenja pre svake upotrebe kao i pre i nakon dugotrajnog transporta.

### Skladištenje električnih uređaja i akumulatorskih baterija

#### UPOZORENJE

#### Nesmotreno oštećenje zbog neispravnih ili isurelih akumulatorskih baterija !

- ▶ Uvek odložite vaše proizvode bez umetnutih akumulatorskih baterija!
- ▶ Čuvajte proizvod i akumulatorske baterije na hladnom i suvom mestu. Pazite na granične vrednosti za temperaturu koje su navedene u tehničkim podacima.
- ▶ Akumulatorske baterije nemojte ostavljati na punjaču. Akumulatorsku bateriju nakon punjenja uvek skinite sa punjača.
- ▶ Akumulatorske baterije nemojte čuvati na suncu, izvorima toplote ili iza stakla.
- ▶ Čuvajte proizvod i akumulatorske baterije tako da ne budu pristupačni deci ili neovlašćenim osobama.
- ▶ Prekontrolišite da li na proizvodu i akumulatorskim baterijama ima oštećenja pre svake upotrebe kao i pre i nakon dugotrajnog transporta.

## 9 Pomoć u slučaju smetnji

Prilikom svih smetnji obratite pažnju na prikaz statusa akumulatorske baterije. Pogledajte poglavlje **Prikaz litijum-jonskih akumulatorskih baterija** → Strana 271.

U slučaju smetnji, koje nisu navedene u ovoj tabeli ili koje ne možete samostalno da otklonite, molimo da se obratite **Hilti** servisu.

Smetnja	Mogući uzrok	Rešenje
Proizvod ne radi.	Akumulatorska baterija nije do kraja umetnuta.	▶ Umetnite akumulatorsku bateriju tako da se čuje klik.
	Akumulatorska baterija je skoro prazna.	▶ Napunite akumulatorsku bateriju.
	Proizvod se automatski isključuje nakon 5 minuta bez korišćenja.	▶ Kratko pritisnite taster za uključivanje/isključivanje ili taster za uključivanje/isključivanje LED lampe, da biste uključili proizvod.
Uređaj ne može bežično da se puni.	Uređaj nije pravilno postavljen na podlogu za bežično punjenje.	▶ Usmerite kalem uređaja na ka simbolu za bežično punjenje na proizvodu.
	Ako uređaj ne detektuje bežični uređaj, bežično punjenje se automatski završava nakon 5 minuta.	▶ Kratko pritisnite taster za uključivanje/isključivanje ili taster za uključivanje/isključivanje LED lampe, da biste ponovo aktivirali funkciju bežičnog punjenja.
Akumulatorska baterija se prazni brže nego uobičajeno.	Veoma niska temperatura spoljašnje sredine.	▶ Akumulatorsku bateriju ostavite da se postepeno zagreje na sobnoj temperaturi.
Akumulatorska baterija ne uleže u čujni „klik“.	Žlebovi na akumulatorskoj bateriji su zaprljani.	▶ Očistite žlebove i ubacite akumulatorsku bateriju u poziciju za rad.
Proizvod ili akumulatorska baterija se jako greje.	Električni kvar.	▶ Odmah isključite proizvod, izvadite akumulatorsku bateriju, posmatrajte je, pustite je da se ohladi i kontaktirajte <b>Hilti</b> servis.
Izlazna snaga proizvoda je ograničena.	Kada je temperatura visoka, brzina punjenja se smanjuje, a snaga se ograničava.	▶ Sačekajte da se proizvod ohladi na sobnu temperaturu.




## 10 Zbrinjavanje otpada

### UPOZORENJE

**Opasnost od povredivanja usled nestručnog uklanjanja na otpad!** Opasnosti po zdravlje prouzrokovane ispuštanjem gasova ili tečnosti.

- ▶ Nemojte slati oštećene akumulatorske baterije!
- ▶ Prekrijte priključke materijalom koji ne sprovodi struju, kako biste izbegli kratak spoj.
- ▶ Akumulatorske baterije uklonite na otpad tako da ne mogu da dospeju u ruke dece.
- ▶ Uklonite na otpad akumulatorsku bateriju u vašoj **Hilti Store** ili se obratite preduzeću za odlaganje koje je nadležno za vas.

 **Hilti** Proizvodi su sa velikim udelom proizvedeni od reciklažnih materijala. Preduslov za ponovnu upotrebu je stručno razdvajanje materijala. U mnogim zemljama **Hilti** vaš stari uređaj vraća na reciklažu. Pitajte **Hilti** servis za klijente ili vašeg konsultanta za prodaju.



- ▶ Električne alate, elektronske uređaje i akumulatorske baterije ne odlažite u kućne otpatke!

## 11 Garancija proizvođača

- ▶ Ukoliko imate pitanja o uslovima garancije, obratite se lokalnom **Hilti** partneru.

## 12 Objašnjenja

### 12.1 FCC napomena (važi za SAD)



Ovaj alat je u testovima zadržao granične vrednosti, koje su opisane u odeljku 15 FCC-Odrednica za digitalne alate klase B. Ove granične vrednosti predstavljaju dovoljnu zaštitu od štetnih zračenja prilikom instalacije u stambenoj zoni. Alati ove vrste prave i koriste visoke frekvencije i mogu i da ih emituju. Stoga možete, ukoliko uređaj ne instalirate i ne koristite u skladu sa uputstvima, izazvati smetnje u prijemu radio talasa.

Ali ne može da se garantuje da kod određenih instalacija ne može doći do smetnji. Ako ovaj uređaj izaziva smetnje u prijemu radio ili televizijskih talasa, što se može utvrditi isključivanjem i uključivanjem uređaja, korisnik treba da ukloni smetnje pomoću sledećih mera:

- Da promeni usmerenje antene za prijem ili da je premesti.
- Da poveća razmak između alata i primaoca.
- Priključite uređaj na utičnicu strujnog kola koje nije isto za prijemnik.
- Potražite pomoć od vašeg distributera ili iskusnog tehničara za radio/TV uređaje.

Ovaj uređaj odgovara paragrafu 15 odredbe FCC. Puštanje u rad podleže pod dva sledeća uslova:

- Ovaj alat ne sme da izaziva nikakve štetne smetnje.
- Ovaj alat mora da primi svaku vrstu zračenja, uključujući zračenja koja prouzrokuju neželjene operacije.



Promene ili modifikacije koje kompanija **Hilti** nije jasno odobrila mogu da dovedu do toga da korisnik izgubi dozvolu za upotrebu uređaja.

### 12.2 IC napomena (važi za Kanadu)

Ovaj uređaj sadrži senzore/prijemnike koji ne podležu licenci i koji su u skladu sa RSS bez licence udruženja Innovation, Science and Economic Development Canada. Puštanje u rad ima sledeća dva uslova:

- Ovaj uređaj ne sme da izaziva nikakve smetnje.
- Ovaj uređaj mora da primi svaku vrstu zračenja, uključujući zračenja koja prouzrokuju neželjene operacije uređaja.

### 12.3 Deklaracija o izloženosti zračenju (važi za SAD)

Ovaj uređaj odgovara FCC vrednostima za izloženost zračenju u nekontrolisanom okruženju. Prilikom pozicioniranja i rada uređaja vodite računa da održavate rastojanje veće od 20 cm između uređaja koji zrači i vašeg tela.



#### 12.4 Deklaracija o izloženosti zračenju (važi za Kanadu)

Ovaj proizvod odgovara IC vrednostima za izloženost zračenju u nekontrolisanom okruženju. Prilikom pozicioniranja i rada uređaja vodite računa da održavate rastojanje od najmanje 10 cm između odašiljača i vašeg tela.

#### 12.5 Deklaracija o izloženosti zračenju (važi za EU)

Ovaj uređaj je testiran za rad u nekontrolisanom okruženju. Da bi bila ispoštovane RF granice izloženosti mora se ostvariti minimalno rastojanje od 20 cm između tela korisnika i proizvoda.

### 13 Dodatne informacije

---

Pribor, sistemske proizvode i dalje informacije o Vašem proizvodu možete pronaći → **ovde**.



**China RoHS (Direktiva za smanjenje opasnih supstanci)**

根据 SJ/T 11364-2014 的有害物质材料披露  
 Hazardous substances material disclosure according to SJ/T 11364-2014

Product type: USB Charging Adapter  
 Products: CU 4-22 01

零件名称 Part name	有害物质 Hazardous substances					
	铅	汞	镉	六价铬	多溴联苯	多溴二苯醚
	Lead (Pb)	Mercury (Hg)	Cadmium (Cd)	Hexavalent Chromium (Cr(VI))	Polybrominated biphenyls (PBB)	Polybrominated biphenylethers (PBDE)
上壳 Top Cover	o	o	o	o	o	o
LED 板支架 LED board bracket	o	o	o	o	o	o
导光罩 Lens	o	o	o	o	o	o
接口 Interface	o	o	o	o	o	o
端子 Terminal	o	o	o	o	o	o
LED 灯按键 LED button	o	o	o	o	o	o
电源按键 Power button	o	o	o	o	o	o
导热硅胶片 Heat sink silica	o	o	o	o	o	o
绝缘片 Insulation paper	o	o	o	o	o	o
按键板 Key PCBA	o	o	o	o	o	o
无线板 Wireless PCBA	o	o	o	o	o	o
主板 Main PCBA	o	o	o	o	o	o
以下表格均依据 SJ/T 11364 通则制定。 O: 表示该有害物质在该部件所有均质材料中的含量均在 GB/T 26572 标准规定的限量要求以下。 X: 表示该有害物质至少在该部件的某一均质材料中的含量超出 GB/T 26572 标准规定的限量要求。 (企业可基于其实际情况在包装箱内提供 “X” 标识的详细技术说明。)  The following tables are prepared in accordance with the provision of SJ/T 11364. O: Indicates that said hazardous substances contained in all of the homogeneous materials for this part is below the limit requirement of GB/T 26572 X: Indicates that said hazardous substances contained in at least one of the homogeneous materials used for this part is above the limit requirement of GB/T 26572. (Enterprises may further provide in this box technical explanation for marking "X" based on their actual circumstances.)						

Ova tabelu važi za tržište Kine.



## Tajvan RoHS (Direktiva za ograničenje upotrebe opasnih supstanci)

限用物質含有情況標示聲明書

### Declaration of the Presence Condition of the Restricted Substances Marking

設備名稱： Equipment name:	USB Charging Adapter		型號（型式）： Type designation:	CU 4-22 01		
單元 Unit	限用物質及其化學符號 Restricted substances and its chemical symbols					
	鉛 Lead (Pb)	汞 Mercury (Hg)	鎘 Cadmium (Cd)	六價鉻 Hexavalent Chromium (Cr (VI))	多溴聯苯 Polybrominated biphenyls (PBB)	多溴二苯醚 Polybrominated biphenylethers (PBDE)
上殼 Top Cover	o	o	o	o	o	o
LED 板支架 LED board bracket	o	o	o	o	o	o
導光罩 Lens	o	o	o	o	o	o
接口 Interface	o	o	o	o	o	o
端子 Terminal	o	o	o	o	o	o
LED 燈按鍵 LED button	o	o	o	o	o	o
電源按鍵 Power button	o	o	o	o	o	o
導熱矽膠片 Heat sink silica	o	o	o	o	o	o
絕緣片 Insulation paper	o	o	o	o	o	o
按鍵板 Key PCBA	o	o	o	o	o	o
無線板 Wireless PCBA	o	o	o	o	o	o
主板 Main PCBA	o	o	o	o	o	o
備考 1. “超出 0.1 wt %” 及 “超出 0.01 wt %” 係指限用物質之百分比含量超出百分比含量基準值。 Note 1: “Exceeding 0.1wt.% and exceeding 0.01wt.%” indicate that the percentage contain of the restricted substance exceeds the reference percentage value of presence condition. 備考 2. “o” 係指該項限用物質之百分比含量未超出百分比含量基準值。 Note 2: “o” – indicates that the percentage contain of the restricted substance does not exceeds the percentage of reference value of presence. 備考 3. “-” 係指該項限用物質為排除項目。 Note 3: The “-” indicates that the restricted substance corresponds to the exemption.						

Ova tabela važi za tržište u Tajvanu.

## 14 Hilti Li-Ion akumulatorske baterije

### Sigurnosna uputstva i uputstva za upotrebu

U ovoj dokumentaciji se koristi termin akumulatorska baterija za ponovo punjive Hilti litijum-jonske akumulatorske baterije, u kojima se nalazi više litijum-jonskih ćelija. One su predodređene za Hilti električne alate i smeju sa samo sa njima koristiti. Koristite samo originalne **Hilti** akumulatorske baterije!

### Opis

**Hilti** Akumulatorske baterije su opremljene sistemom za menadžment ćelija i zaštitu ćelija.

Akumulatorske baterije se sastoje iz ćelija koje sadrže litijum-jonski materijal za akumulaciju, koji omogućava specifičnu energetska gustinu. Litijum-jonske ćelije podležu veoma malom memorijskom efektu, ali su veoma osetljive na primenu sile, duboko zamrzavanje ili visoke temperature.



2401892

Srpski 279

Odobrene proizvode za **Hilti** akumulatorske baterije možete pronaći u **Hilti Store** ili na internetu: [www.hilti.group](http://www.hilti.group)

### Sigurnost

- ▶ **Poštujte sledeće bezbednosne napomene za bezbedno rukovanje i korišćenje litijum-jonskih akumulatorskih baterija.** Nepridržavanje može dovesti do iritacije kože, teških povreda usled korozije, hemijskih opekotina, požara i / ili eksplozija.
- ▶ Pažljivo rukujte akumulatorskim baterijama, kako biste izbegli oštećenja i isticanje tečnosti koja je jako štetna po zdravlje!
- ▶ Nad akumulatorskim baterijama se ni u kom slučaju ne smeju vršiti izmene niti se njima sme manipulirati!
- ▶ Akumulatorska baterija se ne sme rastavljati, gnječiti, zagrevati iznad 80 °C ili spaljivati.
- ▶ Ne koristite ili ne punite akumulatorske baterije, koje su pretrpele strujni udar ili su oštećene na neki drugi način. Redovno kontrolišite da li na vašim akumulatorskim baterijama ima oštećenja.
- ▶ Nikada ne koristite reciklirane ili popravljene akumulatorske baterije.
- ▶ Nikada ne koristite akumulatorsku bateriju ili električni alat sa akumulatorskim pogonom kao udarni alat.
- ▶ Nikada ne izlažite akumulatorske baterije direktnom sunčevom zračenju, povećanoj temperaturi, varničanju ili otvorenom plamenu. To može da dovede do eksplozija.
- ▶ Ne dodirujte polove baterije svojim prstima, alatima, nakitom ili drugim predmetima koji provode struju. To može oštetiti akumulatorsku bateriju i izazvati materijalnu štetu i povrede.
- ▶ Držite akumulatorske baterije dalje od kiše, vlage i tečnosti. Tečnost koja je prodrla može prouzrokovati kratke spojeve, strujne udare, požare i eksplozije.
- ▶ Upotrebljavajte samo punjače i električne alate koji su predviđeni za taj tip akumulatorske baterije. Da biste to uradili, obratite pažnju na podatke u odgovarajućim uputstvima za upotrebu.
- ▶ Ne koristite i ne skladištite bateriju u okolini u kojoj postoji opasnost od eksplozije.
- ▶ Ako je akumulatorska baterija suviše vruća da biste je držali u ruci, onda je moguće da je neispravna. Akumulatorsku bateriju postavite na pregledno, nezapaljivo mesto koje je dovoljno udaljeno od zapaljivih materijala. Sačekajte da se akumulatorska baterija ohladi. Ukoliko je akumulatorska baterija nakon sat vremena i dalje suviše vruća da biste je držali u ruci, to znači da je neispravna. Postupite prema uputstvima u poglavlju **Mere u slučaju požara akumulatorske baterije**.

### Postupanje kod oštećenih akumulatorskih baterija

- ▶ Ako je akumulatorska baterija oštećena, uvek kontaktirajte **Hilti** servis.
- ▶ Nemojte koristiti akumulatorsku bateriju iz koje izlazi tečnost.
- ▶ Ako tečnost izlazi, izbegavajte direktan kontakt sa očima i/ili kožom. Kada tretirate tečnost iz baterije, uvek nosite zaštitne rukavice i zaštitne naočare.
- ▶ Da biste uklonili isucurelu tečnost iz baterije, koristite odobreno hemijsko sredstvo za čišćenje. Obratite pažnju na lokalne propise za čišćenje tečnosti iz baterije.
- ▶ Ubacite neispravnu akumulatorsku bateriju u nezapaljivu posudu i prekrijte je sa suvim peskom, kredom (CaCO<sub>3</sub>) ili silikatom (Vermiculit). Zatim hermetički zatvorite poklopac i posudu držite daleko od zapaljivih gasova, tečnosti ili predmeta.
- ▶ Posudu odložite u otpad u **Hilti Store** ili se obratite preduzeću za odlaganje koje je nadležno za vas. **Obratite pažnju na lokalne propise za transport oštećenih akumulatorskih baterija!**

### Postupanje kod nefunkcionalnih akumulatorskih baterija

- ▶ Obratite pažnju na neuobičajeno ponašanje u radu akumulatorske baterije poput problema sa punjenjem, dužim vremenima punjenja, znatnim padom performansi, neuobičajenom radu LED-a ili kod isucurelih tečnosti. Sve su to naznake unutrašnjih problema.
- ▶ Ako sumnjate na unutrašnji problem sa akumulatorskom baterijom, kontaktirajte **Hilti** servis.
- ▶ Ako akumulatorska baterija više ne funkcioniše, ne može da se puni ili ako dolazi do curenja tečnosti, morate je odložiti u otpad. Pogledajte poglavlje **Održavanje i odlaganje u otpad**.

### Mere u slučaju požara akumulatorske baterije



#### UPOZORENJE

**Opasnost od požara akumulatorske baterije!** Akumulatorska baterija koja gori ispušta opasne i eksplozivne tečnosti i isparenja, što može dovesti do povreda usled korozije, opekotina ili eksplozija.

- ▶ Nosite ličnu zaštitnu opremu, ako gasite požar nad akumulatorskom baterijom.
- ▶ Obezbedite dovoljnu provetrenost kako bi opasna i eksplozivna isparenja mogla da izlaze.
- ▶ Odmah napustite prostoriju kod intenzivne pojave dima.
- ▶ U slučaju iritacije disajnih puteva konsultujte lekara.
- ▶ Pre nego što pokušate da ugasite požar, pozovite vatrogasnu službu.



- ▶ Пожаре akumulatorskih baterija gasite samo vodom sa što veće udaljenosti. Protivpožarni aparati i protivpožarna čebad su neefikasna kod litijum-jonskih akumulatora. Požari u okruženju se mogu gasiti uobičajenim sredstvima za gašenje.
- ▶ Nemojte pokušavati da pomerate velike količine zapaljenih akumulatorskih baterija. Iz bližeg okruženja uklonite materijale koji nisu obuhvaćeni požarom i tako izolujte akumulatorsku bateriju.

#### U slučaju akumulatorske baterije koja ne može da se ohladi, koja se dimi ili koja gori:

- ▶ Podignite je pomoću lopate i ubacite je u kofu sa vodom. Kroz efekat hlađenja se smanjuje opasnost od širenja požara na akumulatorske baterijske ćelije, koje još uvek nisu dostigle kritičnu temperaturu za paljenje.
- ▶ Akumulatorsku bateriju ostavite najmanje 24 sata u kofi, sve dok se potpuno ne ohladi.
- ▶ Pogledajte poglavlje **Postupanje kod oštećenih akumulatorskih baterija**.

#### Podaci o transportu i skladištenju

- ▶ Radna temperatura okoline između  $-17^{\circ}\text{C}$  i  $+60^{\circ}\text{C}$  /  $1^{\circ}\text{F}$  i  $140^{\circ}\text{F}$ .
- ▶ Temperatura skladištenja između  $-20^{\circ}\text{C}$  i  $+40^{\circ}\text{C}$  /  $-4^{\circ}\text{F}$  i  $104^{\circ}\text{F}$ .
- ▶ Akumulatorske baterije nemojte ostavljati na punjaču. Akumulatorsku bateriju nakon punjenja uvek skinite sa punjača.
- ▶ Po mogućnosti, akumulatorske baterije skladištite na hladnom i suvom mestu. Skladištenje na hladnom mestu povećava vreme rada akumulatorske baterije. Nikada ne ostavljajte akumulatorske baterije na suncu, na izvorima toplote ili iza staklenih površina.
- ▶ Akumulatorske baterije ne smete slati poštom. Obratite se kompaniji za slanje pošiljki, ako želite da pošaljete neoštećene akumulatorske baterije.
- ▶ Akumulatorske baterije nikada nemojte da transportujete bez ambalaže. Akumulatorske baterije bi trebalo tokom transporta zaštititi od prekomernih udara i od materijala koji sprovode struju ili izolovati od drugih akumulatorskih baterija, kako se ne bi dodirnule sa drugim polom baterije i prouzrokovale kratak spoj. **Obratite pažnju na vaše lokalne propise za transport akumulatorskih baterija.**

#### Održavanje i odlaganje u otpad

- ▶ Akumulatorske baterije održavajte čistim i daleko od ulja i masti. Ne izlažite akumulatorsku bateriju nepotrebnoj prašini ili prljavštini. Očistite akumulatorsku bateriju suvom, mekom četkicom ili čistom, suvom krpom.
- ▶ Nikada ne koristite akumulatorsku bateriju ukoliko su prorezi za ventilaciju začepljeni. Proreze za ventilaciju oprezno očistite suvom, mekom četkom.
- ▶ Sprečite prodiranje stranih tela u unutrašnjost.
- ▶ Ne dozvolite da tečnost prodre u akumulatorsku bateriju. Ako je tečnost prodrla u akumulatorsku bateriju, tretirajte je kao oštećenu akumulatorsku bateriju i izolujte je u nezapaljivu posudu.
  - ▶ Pogledajte poglavlje **Postupanje kod oštećenih akumulatorskih baterija**.
- ▶ Nestručno uklanjanje na otpad može da izazove opasnost po zdravlje prouzrokovanu ispuštanjem gasova ili tečnosti. Uklonite na otpad akumulatorsku bateriju u vašoj **Hilti Store** ili se obratite preduzeću za odlaganje koje je nadležno za vas. **Obratite pažnju na lokalne propise za transport oštećenih akumulatorskih baterija!**
- ▶ Akumulatorske baterije ne odlažite u kućne otpatke.
- ▶ Akumulatorske baterije uklonite na otpad tako da ne mogu da dospeju u ruke dece. Prekrijte priključke materijalom koji ne sprovodi struju, kako biste izbegli kratak spoj.

## Перевод оригинального руководства по эксплуатации

### 1 Данные руководства по эксплуатации

#### 1.1 К настоящему руководству по эксплуатации



#### Импортер и уполномоченная изготовителем организация

- (RU) Российская Федерация  
АО "Хилти Дистрибушн ЛТД", 141402, Московская область, г. Химки, ул. Ленинградская, стр. 25, комната 15.26



- (BY) Республика Беларусь  
ИООО "Хилти БиУай", 222750, Минская область, Дзержинский район, Р-1, 18-й км, 2 (около д. Слободка), помещение 1-34
- (KZ) Республика Казахстан  
ТОО "Хилти Казахстан", 050057, г. Алматы, Бостандыкский район, ул. Тимирязева, дом 42/15, литер 012 (корпус15)
- (AM) Республика Армения  
ООО "ЭЙЧ-КОН", 0070, г. Ереван, ул. Ерванда Кочара 19/28


Страна производства: см. маркировочную табличку на оборудовании.

Дата производства: см. маркировочную табличку на оборудовании.

Соответствующий сертификат можно найти по адресу: [www.hilti.ru](http://www.hilti.ru)

Специальных требований к условиям хранения, транспортировки и использования, кроме указанных в руководстве по эксплуатации, нет.

Срок службы изделия составляет 5 лет.

- **Предупреждение!** Перед использованием изделия убедитесь в том, что вы полностью изучили прилагаемое к нему руководство по эксплуатации, включая приводимые там инструкции, указания по технике безопасности и предупреждения, иллюстрации и технические характеристики. В частности, ознакомьтесь со всеми инструкциями, указаниями по технике безопасности и предупреждениями, иллюстрациями, техническими характеристиками, а также компонентами и функциями. Несоблюдение этих требований может привести к поражению электрическим током, возгоранию и/или серьезным травмам. Храните руководство по эксплуатации, включая все инструкции, указания по технике безопасности и предупреждения, для последующего использования.
- Изделия **hilti** предназначены для профессионального использования, поэтому они должны обслуживаться и ремонтироваться только уполномоченным и обученным персоналом. Этот персонал должен пройти специальный инструктаж по технике безопасности. Использование изделия и его оснастки не по назначению или его эксплуатация необученным персоналом могут представлять опасность.
- Прилагаемое руководство по эксплуатации соответствует уровню технического прогресса на момент сдачи в печать. Актуальная версия всегда доступна в режиме онлайн на веб-сайте Hilti с описанием изделия. Для этого перейдите по ссылке или QR-коду, приводимым в настоящем руководстве по эксплуатации с обозначением символом .
- При смене владельца обязательно передавайте настоящее руководство по эксплуатации вместе с изделием.

## 1.2 Пояснение к знакам

### 1.2.1 Предупреждающие указания

Предупреждающие указания служат для предупреждения об опасностях при обращении с изделием. Используются следующие сигнальные слова:

#### **ОПАСНО**

##### **ОПАСНО !**

- ▶ Общее обозначение непосредственной опасной ситуации, которая влечет за собой тяжелые травмы или смертельный исход.

#### **ПРЕДУПРЕЖДЕНИЕ**

##### **ПРЕДУПРЕЖДЕНИЕ !**

- ▶ Общее обозначение потенциально опасной ситуации, которая может повлечь за собой тяжелые травмы или смертельный исход.

#### **ОСТОРОЖНО**

##### **ОСТОРОЖНО !**

- ▶ Общее обозначение потенциально опасной ситуации, которая может повлечь за собой травмы или повреждение оборудования (материальный ущерб).

### 1.2.2 Символы, используемые в руководстве

В этом руководстве используются следующие символы:





	Соблюдать руководство по эксплуатации
	Указания по эксплуатации и другая полезная информация
	Обращение с материалами, пригодными для вторичной переработки
	Не выбрасывайте электроинструменты и аккумуляторы вместе с бытовым мусором!
	Литий-ионный аккумулятор (Li-Ion) <b>Hilti</b>
	Зарядное устройство <b>Hilti</b>

### 1.2.3 Символы на изображениях

На изображениях используются следующие символы:

	Эти цифры указывают на соответствующее изображение в начале данного руководства.
3	Нумерация на иллюстрациях указывает на важные рабочие операции или на компоненты (детали), важные для рабочих операций. В тексте эти рабочие операции или компоненты выделены соответствующими номерами, например (3).
	Номера позиций используются в <b>обзорном</b> изображении. В <b>обзоре изделия</b> они указывают на номера в экспликации.
	Этот знак должен привлечь особое внимание пользователя при обращении с изделием.

## 1.3 Символы на устройстве

### 1.3.1 Общие символы

На устройстве могут использоваться следующие символы:

	Устройство поддерживает технологию NFC, совместимую с платформами iOS и Android.
	Беспроводная зарядка
	Постоянный ток
	Серия используемых литий-ионных аккумуляторов <b>Hilti</b> . Соблюдайте указания, приведенные в главе <b>Использование по назначению</b> .
	Соответствующая маркировка на устройстве подтверждает, что это устройство было сертифицировано данным органом сертификации для использования в США и Канаде в соответствии с действующими нормами.

## 1.4 Информация об изделии

Изделия **HILTI** предназначены для профессионального использования, поэтому они должны обслуживаться и ремонтироваться только уполномоченным и обученным персоналом. Этот персонал должен пройти специальный инструктаж по технике безопасности. Использование изделия и его оснастки не по назначению или его эксплуатация необученным персоналом могут представлять опасность.

Типовое обозначение и серийный номер указаны на заводской табличке.

- ▶ Перепишите серийный номер в нижеприведенную табличную форму. Данные изделия необходимы при обращении в наше представительство или сервисный центр.

#### Указания к устройству

Зарядное USB-устройство	CU 4-22
Поколение	01
Серийный номер	



## 1.5 Декларация соответствия нормам

Настоящим фирма-изготовитель с полной ответственностью заявляет, что данное изделие соответствует действующим директивам и нормам.

Техническая документация (оригиналы) хранится здесь:

Hilti Entwicklungsgesellschaft mbH | Zulassung Geräte | Hiltistraße 6 | 86916 Kaufering, Германия

## 2 Безопасность

### 2.1 Общие указания по технике безопасности

**Прочтите все указания по технике безопасности и инструкции.**

- ▶ Запрещается прямой визуальный контакт с подсветкой (светодиодной) устройства! Запрещается направлять ее в лицо другим людям — опасность временного ослепления!
- ▶ Опасность травмирования вследствие падения инструментов и/или принадлежностей. Перед началом работы убедитесь в том, что аккумулятор и установленный аксессуар надежно закреплены.
- ▶ Для этого устройства используйте только литий-ионные аккумуляторы Hilti серии В 22.
- ▶ Не размещайте посторонние предметы между устройством и беспроводной зарядной панелью. К ним относятся защитные чехлы, металлические предметы, магнитные и банковские карты, дверные ключи, монеты, карты NFC или чипы RFID. Они мешают беспроводной зарядке и к тому же могут перегреться или получить повреждения. Перед началом беспроводной зарядки убедитесь в отсутствии посторонних предметов.
- ▶ Перед началом беспроводной зарядки убедитесь в том, что зарядное USB-устройство установлено горизонтально, и не выполняйте зарядку в местах с сильной вибрацией.
- ▶ Осторожно разместите устройство на беспроводной зарядной панели таким образом, чтобы обеспечить надлежащий процесс беспроводной зарядки.
- ▶ В клиниках и больницах, где использование беспроводных устройств запрещено, соблюдайте действующие предписания и выключайте устройство.
- ▶ Беспроводные устройства могут создавать помехи для медицинских имплантатов и других медицинских приборов, таких как кардиостимуляторы, кохлеарные имплантаты и слуховые аппараты. Для получения подробной информации обратитесь к производителю используемого вами медицинского прибора. При использовании зарядного устройства соблюдайте минимальное расстояние 30 см от медицинских приборов.
- ▶ Устройство следует защищать от воздействий влаги. Не используйте зарядное устройство в пыльной, влажной или грязной среде, так как это может привести к сбоям в его работе. Не допускайте попадания водяных брызг на устройство.

### 2.2 Бережное обращение с аккумуляторами и их правильное использование

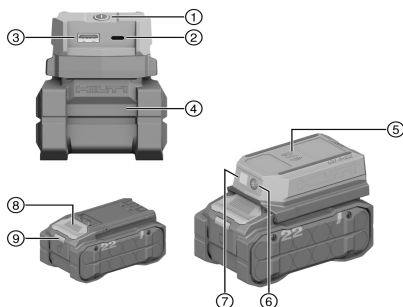
- ▶ **Соблюдайте следующие указания по технике безопасности для безопасного обращения и использования литий-ионных аккумуляторов.** Их несоблюдение может привести к раздражениям кожи, серьезным травмам, химическим ожогам, возгоранию и/или взрывам.
- ▶ Используйте аккумуляторы только в технически исправном состоянии.
- ▶ Обращайтесь с аккумуляторами осторожно, чтобы не допустить повреждений и предотвратить выход жидкостей, представляющих серьезную опасность для здоровья!
- ▶ Категорически запрещается вносить изменения в конструкцию аккумуляторов или выполнять недопустимые манипуляции с ними!
- ▶ Запрещается разбирать, сдавливать, нагревать до температуры свыше 80 °C или сжигать аккумуляторы.
- ▶ Не используйте или не заряжайте аккумуляторы, которые подвергались механическим (ударным) нагрузкам или получили повреждение каким-либо иным образом. Регулярно проверяйте используемые вами аккумуляторы на признаки повреждений.
- ▶ Категорически запрещается использовать восстановленные аккумуляторы или аккумуляторы после вторичной переработки.
- ▶ Категорически запрещается использовать аккумулятор или работающие от аккумулятора электроинструменты в качестве ударного инструмента.
- ▶ Категорически запрещается подвергать аккумуляторы воздействию прямого солнечного излучения, высокой температуры, искр или открытого пламени. Это может привести к взрывам.
- ▶ Не касайтесь аккумуляторных клемм (полюсов) пальцами, рабочими инструментами, украшениями или иными токопроводящими предметами. Это можно повредить аккумулятор, а также привести к материальному ущербу и травмам.



- ▶ Предохраняйте аккумуляторы от дождя, повышенной влажности и жидкостей. Проникшая влага может привести к коротким замыканиям, ударам электрическим током, ожогам, возгоранию или взрывам.
- ▶ Используйте только допущенные для данного типа аккумуляторов зарядные устройства и электроинструменты. Соблюдайте указания, приводимые в соответствующих руководствах по эксплуатации.
- ▶ Не используйте или не храните аккумулятор во взрывоопасных зонах.
- ▶ Не допускайте короткого замыкания аккумулятора. Перед установкой аккумулятора в устройство убедитесь в том, что аккумуляторные контакты и контакты в электроинструменте чистые.
- ▶ Слишком сильный нагрев аккумулятора (такой, что до него невозможно дотронуться) указывает на его возможную неисправность. Разместите аккумулятор на безопасном расстоянии от воспламеняющихся материалов в хорошо просматриваемом и пожаробезопасном месте. Дайте остыть аккумулятору. Если по истечении одного часа аккумулятор все еще остается таким горячим, что его нельзя взять в руки, это означает, что он неисправен. Обратитесь в сервисную службу **Hilti** или изучите документ «Указания по технике безопасности и использованию литий-ионных аккумуляторов **Hilti**».

### 3 Описание

#### 3.1 Обзор устройства 1



- ① Кнопка Вкл./Выкл.
- ② Разъем USB-C
- ③ Разъем USB-A
- ④ Аккумулятор
- ⑤ Беспроводная зарядная панель
- ⑥ Кнопка Вкл./Выкл.
- ⑦ Светодиодная подсветка
- ⑧ Кнопка деблокировки аккумулятора
- ⑨ Индикатор статуса аккумулятора

#### 3.2 Использование по назначению

Данное устройство представляет собой зарядное USB-устройство. Оно предназначено для зарядки мобильных телефонов, планшетов, наушников и других устройств, оснащенных разъемом USB-A/USB-C или функцией беспроводной зарядки, и используется с литий-ионными аккумуляторами **Hilti** типа B 22.

- Для этого устройства используйте только литий-ионные аккумуляторы фирмы **Hilti** серии B 22 Nuron. Для обеспечения оптимальной мощности **Hilti** рекомендует использовать с этим устройством аккумуляторы, указанные в этой таблице.
- Для зарядки этих аккумуляторов используйте только зарядные устройства **Hilti** указанных в этой таблице серий.

#### 3.3 Комплект поставки

Зарядное USB-устройство, руководство по эксплуатации

Другие системные принадлежности, допущенные для использования с этим устройством, см. на **Hilti Store** или на сайте [www.hilti.group](http://www.hilti.group)

#### 3.4 Индикации состояния литий-ионного аккумулятора

Литий-ионные аккумуляторы **Hilti** Nuron оснащены светодиодами для индикации уровня заряда, сигналов ошибки и состояния батареи.



### 3.4.1 Индикация уровня заряда и сигналов ошибки

#### ПРЕДУПРЕЖДЕНИЕ

##### Опасность травмирования вследствие падения аккумулятора!

- ▶ При вставленном аккумуляторе путем нажатия кнопки разблокировки убедитесь в правильной повторной фиксации аккумулятора в используемом электроинструменте.

Для получения одной из следующих индикаций коротко нажмите кнопку разблокировки аккумулятора. Уровень заряда, а также возможные неисправности также отображаются в течение всего времени, пока подключенный (к аккумулятору) электроинструмент включен.

Состояние	Значение
Четыре (4) светодиода непрерывно горят зеленым.	Уровень заряда: от 100 % до 71 %
Три (3) светодиода непрерывно горят зеленым.	Уровень заряда: от 70 % до 51 %
Два (2) светодиода непрерывно горят зеленым.	Уровень заряда: от 50 % до 26 %
Один (1) светодиод непрерывно горит зеленым.	Уровень заряда: от 25 % до 10 %
Один (1) светодиод мигает зеленым с низкой частотой.	Уровень заряда: < 10 %
Один (1) светодиод мигает зеленым с высокой частотой.	Литий-ионный аккумулятор полностью разряжен. Зарядите аккумулятор. Если светодиод после зарядки аккумулятора все еще мигает с высокой частотой, обратитесь в сервисную службу <b>Hilti</b> .
Один (1) светодиод мигает желтым с высокой частотой.	Литий-ионный аккумулятор или подключенный к нему электроинструмент перегружены, слишком горячие, слишком холодные или имеет место другая ошибка. Обеспечьте доведение электроинструмента и аккумулятора до рекомендуемой рабочей температуры и не перегружайте электроинструмент при его использовании. Если сигнал остается, обратитесь в сервисную службу <b>Hilti</b> .
Один (1) светодиод горит желтым.	Литий-ионный аккумулятор и сопряженный с ним электроинструмент не совместимы друг с другом. Обратитесь в сервисный центр <b>Hilti</b> .
Один (1) светодиод мигает красным с высокой частотой.	Литий-ионный аккумулятор заблокирован и его дальнейшее использование невозможно. Обратитесь в сервисный центр <b>Hilti</b> .

### 3.4.2 Индикаторы состояния аккумулятора

Для запроса состояния аккумулятора удерживайте кнопку разблокировки нажатой в течение более 3 с. Система не распознает потенциальное нарушение работы аккумуляторной батареи вследствие неправильного обращения, например, падения, проколов, внешнего термического воздействия и т. д.

Состояние	Значение
Все светодиоды загораются в виде бегущего огня, после чего один (1) светодиод горит зеленым.	Аккумулятор можно продолжать использовать.
Все светодиоды загораются в виде бегущего огня, после чего один (1) светодиод мигает желтым с высокой частотой.	Не удалось завершить запрос состояния аккумулятора. Повторите процесс или обратитесь в сервисную службу <b>Hilti</b> .



Состояние	Значение
Все светодиоды загораются в виде бегущего огня, после чего один (1) светодиод горит красным.	В случае возможности дальнейшего использования подключенного электроинструмента оставшаяся емкость аккумулятора составляет ниже 50 %. Если подключенный электроинструмент больше использовать невозможно, ресурс аккумулятора исчерпан и аккумулятор следует заменить. Обратитесь в сервисный центр <b>Hilti</b> .

## 4 Технические данные

### 4.1 Информация об устройстве

Номинальное напряжение	21,6 В	
Масса по EPTA Procedure 01 без аккумулятора	260 г (9,17 унция)	
Выходная мощность (ед.)	<b>USB-A</b>	5V/3A, 9V/2A, 12V/1.5A (≤18 W)
	<b>USB-C</b>	5V/3A, 9V/3A, 12V/3A, 15V/3A, 20V/3.25A (≤65 W)
	<b>Беспроводной</b>	≤10 W
Выходная мощность (общ.)	<b>USB-A + USB-C + беспроводной</b>	≤ 93 Вт
Температура хранения	-20 °C ... 60 °C (-4,0 °F ... 140,0 °F)	
Температура окружающей среды при эксплуатации	-17 °C ... 40 °C (1,4 °F ... 104,0 °F)	

### 4.2 Характеристики беспроводной зарядки

Частота беспроводной передачи энергии	115 кГц ... 148 кГц
Макс. напряженность магнитного поля	5.2 dBuA/m (@10m)

### 4.3 Аккумулятор

Рабочее напряжение аккумулятора	21,6 В
Масса аккумулятора	См. главу «Использование по назначению»
Температура окружающей среды при эксплуатации	-17 °C ... 60 °C (1,4 °F ... 140,0 °F)
Температура хранения	-20 °C ... 40 °C (-4,0 °F ... 104,0 °F)
Температура аккумулятора в начале зарядки	-10 °C ... 45 °C (14,0 °F ... 113,0 °F)

## 5 Подготовка к работе

### ПРЕДУПРЕЖДЕНИЕ

#### Опасность травмирования вследствие непреднамеренного пуска!

- Прежде чем приступать к регулировке устройства, замене принадлежностей или прежде чем убирать устройство на (временное) хранение извлекайте из него аккумулятор.

Соблюдайте указания по технике безопасности и предупреждающие указания, приводимые в данном документе и на устройстве.



## 5.1 Зарядка аккумулятора

1. Перед зарядкой изучите руководство по эксплуатации зарядного устройства.
2. Убедитесь в том, что контакты аккумулятора и зарядного устройства чистые и сухие.
3. Заряжайте аккумулятор только в допущенном к эксплуатации зарядном устройстве. → страница 285

## 5.2 Установка аккумулятора

### ПРЕДУПРЕЖДЕНИЕ

**Опасность травмирования вследствие короткого замыкания или падения аккумулятора!**

- ▶ Перед установкой аккумулятора убедитесь в чистоте его контактов и контактов электроинструмента.
- ▶ Всегда проверяйте, правильно ли зафиксирован аккумулятор.

1. Перед первым вводом в эксплуатацию полностью зарядите аккумулятор.
2. Прижмите аккумулятор так, чтобы он зафиксировался в аккумуляторном отсеке с характерным щелчком.
3. Проверьте надежность фиксации аккумулятора.

## 5.3 Извлечение аккумулятора

1. Нажмите кнопку деблокировки аккумулятора.
2. Извлеките аккумулятор из инструмента.

## 6 Управление

Соблюдайте указания по технике безопасности и предупреждающие указания, приводимые в данном документе и на изделии.

### 6.1 Включение/выключение

1. Чтобы включить устройство, коротко нажмите кнопку включения/выключения или кнопку включения/выключения светодиодной подсветки.
2. Чтобы выключить устройство, нажмите кнопку включения/выключения и удерживайте ее нажатой в течение 1,5 с.



В случае неиспользования примерно через 5 мин произойдет автоматическое выключение устройства.

### 6.2 Зарядка устройства через USB-порт

- ▶ Подсоедините зарядный кабель вашего устройства к разъему зарядного USB-устройства.



В холодную и сухую погоду может сработать функция защиты устройства от электростатического разряда (ESD) и отключить устройство. Извлеките аккумулятор и установите его снова, чтобы восстановить нормальный режим работы.

### 6.3 Беспроводная зарядка устройства

- ▶ Разместите устройство по центру беспроводной зарядной панели. Проверьте уровень заряда устройства.



Устройство оснащено встроенной системой термоуправления и динамически регулирует выходную мощность в зависимости от температуры окружающей среды.

Беспроводная зарядка автоматически прекращается через 5 мин, если на зарядную панель не будет установлено какое-либо устройство для беспроводной зарядки. Чтобы повторно активировать функцию беспроводной зарядки, коротко нажмите кнопку включения/выключения или кнопку включения/выключения светодиодной подсветки.

### 6.4 Включение и выключение светодиодной подсветки

- ▶ Нажмите кнопку «Светодиод Вкл./Выкл.», чтобы включить светодиодную подсветку. Нажмите снова кнопку включения/выключения светодиодной подсветки, чтобы выключить светодиодную подсветку.



## 7 Уход и техническое обслуживание

### ПРЕДУПРЕЖДЕНИЕ

**Опасность травмирования при установленном аккумуляторе !**

- ▶ Перед проведением любых работ по уходу и обслуживанию всегда извлекайте аккумулятор!

#### Уход за электроинструментом

- Удаляйте налипшую грязь с осторожностью.
- Осторожно очищайте вентиляционные прорези (при наличии) сухой мягкой щеткой.
- Очищайте корпус только слегка увлажненной тканью. Не используйте средства по уходу с содержанием силикона, поскольку они могут повредить пластиковые детали.
- Для очистки контактов электроинструмента используйте чистую сухую тряпку.

#### Уход за литий-ионными аккумуляторами

- Категорически запрещается использовать аккумулятор с забитыми вентиляционными прорезями. Осторожно очистите вентиляционные прорези сухой мягкой щеткой.
- Не допускайте чрезмерного запыления или загрязнения аккумулятора. Категорически запрещается подвергать аккумулятор чрезмерному воздействию влаги (например, опускать его в воду или оставлять под дождем).

Если аккумулятор промокнет, обращайтесь с ним, как с поврежденным. Поместите его в контейнер из негорючего материала и обратитесь в сервисную службу **Hilti**.

- Аккумулятор должен быть чистым, без следов масла и смазки. Не допускайте чрезмерного скопления пыли или грязи на аккумуляторе. Очищайте аккумулятор сухой мягкой кистью или чистой и сухой тряпкой. Не используйте средства по уходу с содержанием силикона, поскольку они могут повредить пластиковые детали.

Не прикасайтесь к контактам аккумулятора и не удаляйте с них смазку, нанесенную на заводе.

- Очищайте корпус только слегка увлажненной тканью. Не используйте средства по уходу с содержанием силикона, поскольку они могут повредить пластиковые детали.

#### Техническое обслуживание

### ПРЕДУПРЕЖДЕНИЕ

**Опасность вследствие удара электрического тока!** Неквалифицированный ремонт компонентов электрической части может привести к получению серьезных травм и ожогам.

- ▶ Ремонт электрической части перфоратора поручайте только специалисту-электрику.
- Регулярно проверяйте все видимые части электроинструмента на отсутствие повреждений, а элементы управления — на исправное функционирование.
- При повреждениях и/или функциональных сбоях не используйте электроинструмент. Незамедленно сдайте электроинструмент для ремонта в сервисный центр **Hilti**.
- После ухода за электроинструментом и его технического обслуживания установите все защитные приспособления на место и проверьте их исправное функционирование.



Для обеспечения безопасной эксплуатации используйте только оригинальные запасные части, расходные материалы и принадлежности. Допущенные **Hilti** запасные части, расходные материалы и принадлежности для этой машины вы можете найти в **Hilti Store** или на: [www.hilti.group](http://www.hilti.group)

## 8 Транспортировка и хранение

### Транспортировка электрических устройств и аккумуляторов

#### ОСТОРОЖНО

**Непреднамеренное включение в ходе транспортировки !**

- ▶ При транспортировке своих электроинструментов всегда отсоединяйте от них аккумуляторы!
- ▶ Извлеките аккумулятор(ы).
- ▶ Категорически запрещается транспортировать аккумуляторы без упаковки (бестарным способом). В случае транспортировки необходимо принять меры по защите аккумуляторов от сильных ударов и вибраций и изолировать их от любых токопроводящих материалов или других аккумуляторов, чтобы не допустить их контакта с клеммами других аккумуляторов и, как следствие этого, короткого замыкания. **Соблюдайте действующие предписания по транспортировке аккумуляторов.**
- ▶ Запрещается пересылать аккумуляторы по почте. Обратитесь в транспортно-экспедиционную компанию, если вы хотите переслать поврежденные аккумуляторы.



- ▶ Перед каждым использованием, а также перед длительной транспортировкой и после нее проверьте устройство и аккумуляторы на отсутствие повреждений.

## Хранение электрических устройств и аккумуляторов

### ПРЕДУПРЕЖДЕНИЕ

#### Непреднамеренное повреждение вследствие неисправных или протекающих аккумуляторов !

- ▶ При хранении своих электроинструментов всегда отсоединяйте от них аккумуляторы!
- ▶ По возможности храните устройство и аккумуляторы в сухом и прохладном месте. Соблюдайте ограничения по температуре, приводимые в технических характеристиках.
- ▶ Не храните аккумуляторы на зарядном устройстве. После зарядки всегда извлекайте аккумулятор из зарядного устройства.
- ▶ Никогда не оставляйте аккумуляторы на солнце, на нагревательных/отопительных элементах или за стеклом.
- ▶ Храните устройство и аккумуляторы в недоступном для детей и посторонних лиц месте.
- ▶ Перед каждым использованием, а также перед длительной транспортировкой и после нее проверьте устройство и аккумуляторы на отсутствие повреждений.

## 9 Помощь при неисправностях

При возникновении любых неисправностей обращайтесь внимание на индикацию состояния аккумулятора. См. главу **Индикаторы литий-ионных аккумуляторов** → страница 285.

В случае неисправностей, которые не указаны в этой таблице или которые вы не можете устранить самостоятельно, обращайтесь в ближайший сервисный центр **Hilti**.

Неисправность	Возможная причина	Решение
Устройство не работает.	Аккумулятор вставлен не полностью.	▶ Зафиксируйте аккумулятор с характерным щелчком.
	Аккумулятор почти разряжен. В случае неиспользования примерно через 5 мин произойдет автоматическое выключение устройства.	▶ Зарядите аккумулятор. ▶ Чтобы включить устройство, коротко нажмите кнопку включения/выключения или кнопку включения/выключения светодиодной подсветки.
Устройство не заряжается беспроводным способом.	Устройство неправильно расположено на беспроводной зарядной панели.	▶ Отцентрируйте катушку зарядяемого устройства по символу беспроводной зарядки зарядного устройства.
	Беспроводная зарядка автоматически прекращается через 5 мин, если на зарядную панель не будет установлено какое-либо устройство для беспроводной зарядки.	▶ Чтобы повторно активировать функцию беспроводной зарядки, коротко нажмите кнопку включения/выключения или кнопку включения/выключения светодиодной подсветки.
Аккумулятор разряжается быстрее, чем обычно.	Очень низкая температура внешней среды	▶ Обеспечьте постепенный нагрев аккумулятора до комнатной температуры.
При установке аккумулятора не слышно характерного щелчка.	Грязь на фиксирующих выступках аккумулятора	▶ Очистите выступы и зафиксируйте аккумулятор в рабочем положении.
Сильный нагрев устройства или аккумулятора.	Неисправность электрики	▶ Немедленно выключите устройство, извлеките аккумулятор и наблюдайте за ним, дайте остыть аккумулятору и свяжитесь с сервисной службой <b>Hilti</b> .





Неисправность	Возможная причина	Решение
Выходная мощность устройства ограничена.	При высоких температурах скорость зарядки снижается и мощность ограничивается.	▶ Дайте устройству остыть до комнатной температуры.

## 10 Утилизация

### ПРЕДУПРЕЖДЕНИЕ

**Опасность травмирования вследствие неправильной утилизации!** Опасность для здоровья вследствие выхода газов или жидкостей.

- ▶ Не пересылайте поврежденные аккумуляторы!
- ▶ Закрывайте аккумуляторные контакты не проводящим ток материалом, чтобы избежать коротких замыканий.
- ▶ Утилизируйте аккумуляторы так, чтобы исключить их попадание в руки детей.
- ▶ Утилизируйте аккумулятор через ближайший **Hilti Store** или обратитесь в специализированную фирму по утилизации.

Большинство материалов, из которых изготовлены устройства **Hilti**, подлежат вторичной переработке. Перед утилизацией следует тщательно рассортировать материалы (для удобства их последующей переработки). Во многих странах фирма **Hilti** уже организовала прием бывших в использовании электрических и электронных устройств (инструментов, приборов) для утилизации. Дополнительную информацию по этому вопросу можно получить в отделе по обслуживанию клиентов или у консультантов по продажам фирмы **Hilti**.



- ▶ Не выбрасывайте электрические инструменты, электронные устройства/приборы и аккумуляторы вместе с обычным мусором!

## 11 Гарантия производителя

- ▶ С вопросами по поводу гарантийных условий обращайтесь в ближайшее представительство **Hilti**.

## 12 Заявления

### 12.1 Предписание FCC (актуально для США)

Это устройство прошло испытания на предельные значения, которые описаны в разделе 15 стандарта FCC для цифровых устройств класса В. При установке подобных устройств в жилых зонах эти предельные значения предполагают наличие достаточной защиты от излучения помех. Устройства такого типа генерируют и используют высокие частоты и также испускают излучение. Поэтому в случае несоблюдения правил и указаний по установке и эксплуатации подобного устройства оно может стать источником помех радиоприему.

Нельзя гарантировать, что при определенных обстоятельствах не возникнут помехи. В случае, если устройство создает помехи радио- и телеприему, что можно определить, сопоставив моменты появления и исчезновения помех с выключением и последующим включением устройства, помехи можно устранить одним из перечисленных ниже способов:

- Перенастройте или переместите приемную антенну.
- Увеличьте расстояние между устройством и приемником.
- Подключите устройство к розетке в электрической цепи, отличной от той, к которой подключен приемник.
- Воспользуйтесь помощью дилера или опытного радио-/TV-техника.

Это устройство соответствует положениям параграфа 15 предписаний FCC. Подготовка к работе должна выполняться с соблюдением двух следующих условий:

- Работа этого устройства не должна вызывать никаких (паразитных) помех.
- Устройство может принимать любое излучение, в том числе и такое, которое может привести к сбоям в работе оборудования.





Изменения или модификации, не одобренные Hilti явно в качестве допустимых, могут лишить пользователя права эксплуатации устройства.

### 12.2 Предписание IC (актуально для США)

Данное устройство содержит не подлежащие лицензированию передатчики/приемники, которые соответствуют требованиям RSS Канады по вопросам инноваций, науки и экономического развития. При вводе в эксплуатацию необходимо соблюдать два следующих условия:

- Работа этого устройства не должна вызывать никаких (паразитных) помех.
- Устройство может принимать любое излучение, в том числе и такое, которое может привести к сбоям в работе оборудования.

### 12.3 Заявление по лучевому воздействию (актуально для США)

Данное устройство соответствует предельным значениям лучевого воздействия, установленным FCC для неконтролируемой среды. При размещении и использовании этого устройства обязательно соблюдайте расстояние > 20 см между излучателем и вами.

### 12.4 Заявление по лучевому воздействию (актуально для Канады)

Данное устройство соответствует предельным значениям лучевого воздействия, установленным IC для неконтролируемой среды. При размещении и использовании этого устройства обязательно соблюдайте расстояние > 10 см между излучателем и вами.

### 12.5 Заявление по лучевому воздействию (актуально для ЕС)

Данное устройство прошло испытания на работу в неконтролируемой среде. Для соблюдения предельных значения воздействия RF между пользователем и устройством необходимо соблюдать минимальное расстояние 20 см.

## 13 Дополнительная информация

Принадлежности, системную оснастку и дополнительную информацию об устройстве см. → [здесь](#).



**China RoHS (Директива об ограничении применения опасных веществ)**

根据 SJ/T 11364-2014 的有害物质材料披露  
 Hazardous substances material disclosure according to SJ/T 11364-2014

Product type: USB Charging Adapter  
 Products: CU 4-22 01

零件名称 Part name	有害物质 Hazardous substances					
	铅	汞	镉	六价铬	多溴联苯	多溴二苯醚
	Lead (Pb)	Mercury (Hg)	Cadmium (Cd)	Hexavalent Chromium (Cr(VI))	Polybrominated biphenyls (PBB)	Polybrominated biphenylethers (PBDE)
上壳 Top Cover	o	o	o	o	o	o
LED 板支架 LED board bracket	o	o	o	o	o	o
导光罩 Lens	o	o	o	o	o	o
接口 Interface	o	o	o	o	o	o
端子 Terminal	o	o	o	o	o	o
LED 灯按键 LED button	o	o	o	o	o	o
电源按键 Power button	o	o	o	o	o	o
导热硅胶片 Heat sink silica	o	o	o	o	o	o
绝缘片 Insulation paper	o	o	o	o	o	o
按键板 Key PCBA	o	o	o	o	o	o
无线板 Wireless PCBA	o	o	o	o	o	o
主板 Main PCBA	o	o	o	o	o	o

以下表格均依据 SJ/T 11364 通则制定。

O: 表示该有害物质在该部件所有均质材料中的含量均在 GB/T 26572 标准规定的限量要求以下。

X: 表示该有害物质至少在该部件的某一均质材料中的含量超出 GB/T 26572 标准规定的限量要求。

(企业可基于其实际情况在包装箱内提供“X”标识的详细技术说明。)

The following tables are prepared in accordance with the provision of SJ/T 11364.

O: Indicates that said hazardous substances contained in all of the homogeneous materials for this part is below the limit requirement of GB/T 26572

X: Indicates that said hazardous substances contained in at least one of the homogeneous materials used for this part is above the limit requirement of GB/T 26572.

(Enterprises may further provide in this box technical explanation for marking "X" based on their actual circumstances.)

Эта таблица действительна для рынка Китая.



Declaration of the Presence Condition of the Restricted Substances Marking

設備名稱： Equipment name:		USB Charging Adapter		型號（型式）： Type designation:		CU 4-22 01	
單元 Unit	限用物質及其化學符號 Restricted substances and its chemical symbols						
	鉛 Lead (Pb)	汞 Mercury (Hg)	鎘 Cadmium (Cd)	六價鉻 Hexavalent Chromium (Cr (VI))	多溴聯苯 Polybrominated biphenyls (PBB)	多溴二苯醚 Polybrominated biphenylethers (PBDE)	
上殼 Top Cover	o	o	o	o	o	o	
LED 板支架 LED board bracket	o	o	o	o	o	o	
導光罩 Lens	o	o	o	o	o	o	
接口 Interface	o	o	o	o	o	o	
端子 Terminal	o	o	o	o	o	o	
LED 燈按鈕 LED button	o	o	o	o	o	o	
電源按鈕 Power button	o	o	o	o	o	o	
導熱矽膠片 Heat sink silica	o	o	o	o	o	o	
絕緣片 Insulation paper	o	o	o	o	o	o	
按鍵板 Key PCBA	o	o	o	o	o	o	
無線板 Wireless PCBA	o	o	o	o	o	o	
主板 Main PCBA	o	o	o	o	o	o	
備考 1. “超出 0.1 wt %” 及 “超出 0.01 wt %” 係指限用物質之百分比含量超出百分比含量基準值。 Note 1: “Exceeding 0.1wt.% and exceeding 0.01wt %” indicate that the percentage contain of the restricted substance exceeds the reference percentage value of presence condition. 備考 2. “o” 係指該項限用物質之百分比含量未超出百分比含量基準值。 Note 2: “o” – indicates that the percentage contain of the restricted substance does not exceeds the percentage of reference value of presence. 備考 3. “-” 係指該項限用物質為排除項目。 Note 3: The “-” indicates that the restricted substance corresponds to the exemption.							

Эта таблица действительна для рынка Тайваня.

## 14 Литий-ионные аккумуляторы Hilti

### Указания по технике безопасности и использованию

В этом документе термин «аккумулятор» используется для подзаряжаемых литий-ионных аккумуляторов Hilti, состоящих из множества литий-ионных элементов (ячеек). Они предназначены для электроинструментов Hilti и должны использоваться только с ними. Используйте только оригинальные аккумуляторы Hilti!

### Описание

Аккумуляторы Hilti оснащены системами управления и защиты аккумуляторных элементов. Аккумуляторы состоят из литий-ионных аккумуляторных (накопительных) элементов, которые обеспечивают высокую удельную плотность энергии. Литий-ионные элементы практически не имеют «эффекта



памяти», но они очень чувствительны к силовым воздействиям, глубокому разряду или воздействию высоких температур.

Изделия, допущенные к использованию с аккумуляторами Hilti см. в Hilti Store или на [www.hilti.group](http://www.hilti.group)

### Безопасность

- ▶ **Соблюдайте следующие указания по технике безопасности для безопасного обращения и использования литий-ионных аккумуляторов.** Их несоблюдение может привести к раздражениям кожи, серьезным травмам, химическим ожогам, возгоранию и/или взрывам.
- ▶ Обращайтесь с аккумуляторами осторожно, чтобы не допустить повреждений и предотвратить выход жидкостей, представляющих серьезную опасность для здоровья!
- ▶ Категорически запрещается вносить изменения в конструкцию аккумуляторов или выполнять недопустимые манипуляции с ними!
- ▶ Запрещается разбирать, сдавливать, нагревать до температуры свыше 80 °C или сжигать аккумуляторы.
- ▶ Не используйте или не заряжайте аккумуляторы, которые подвергались механическому (ударным) нагрузкам или получили повреждение каким-либо иным образом. Регулярно проверяйте используемые вами аккумуляторы на признаки повреждений.
- ▶ Категорически запрещается использовать восстановленные аккумуляторы или аккумуляторы после вторичной переработки.
- ▶ Категорически запрещается использовать аккумулятор или работающие от аккумулятора электроинструменты в качестве ударного инструмента.
- ▶ Категорически запрещается подвергать аккумуляторы воздействию прямого солнечного излучения, высокой температуры, искр или открытого пламени. Это может привести к взрывам.
- ▶ Не касайтесь аккумуляторных клемм (полюсов) пальцами, рабочими инструментами, украшениями или иными токопроводящими предметами. Это можно повредить аккумулятор, а также привести к материальному ущербу и травмам.
- ▶ Предохраняйте аккумуляторы от дождя, повышенной влажности и жидкостей. Проникшая влага может привести к коротким замыканиям, ударам электрическим током, ожогам, возгоранию или взрывам.
- ▶ Используйте только допущенные для данного типа аккумуляторов зарядные устройства и электроинструменты. Соблюдайте указания, приводимые в соответствующих руководствах по эксплуатации.
- ▶ Не используйте или не храните аккумулятор во взрывоопасных зонах.
- ▶ Слишком сильный нагрев аккумулятора (такой, что до него невозможно дотронуться) указывает на его возможную неисправность. Разместите аккумулятор на безопасном расстоянии от воспламеняющихся материалов в хорошо просматриваемом и пожаробезопасном месте. Дайте остыть аккумулятору. Если по истечении одного часа аккумулятор все еще остается таким горячим, что его нельзя взять в руки, это означает, что он неисправен. Следуйте указаниям в главе **Меры при возгорании аккумулятора**.

### Порядок действий в случае повреждения аккумуляторов

- ▶ Всегда обращайтесь в сервисный центр Hilti, если аккумулятор поврежден.
- ▶ Не используйте аккумулятор, из которого вытекает электролит.
- ▶ Избегайте попадания вытекающего электролита в глаза и/или на кожу. При обращении с электролитом всегда надевайте защитные перчатки и защитные очки.
- ▶ Для удаления вытекшего электролита используйте разрешенное химическое чистящее средство. Соблюдайте местные предписания по удалению вытекшего электролита.
- ▶ Поместите поврежденный аккумулятор в жаростойкий контейнер и засыпьте аккумулятор сухим песком, меловым порошком (CaCO<sub>3</sub>) или силикатом (вермикулитом). Затем плотно закройте крышку и держите контейнер на безопасном расстоянии от воспламеняющихся газов, жидкостей или предметов.
- ▶ Утилизируйте контейнер через Hilti Store или обратитесь в специализированную компанию по утилизации отходов. **Соблюдайте местные предписания по транспортировке поврежденных аккумуляторов!**

### Порядок действий при неработающих аккумуляторах

- ▶ Обращайте внимание на нестандартное поведение аккумулятора, например ошибки при зарядке, непривычно долгое время зарядки, заметное снижение мощности, нештатные срабатывания светодиодной индикации или вытекание электролита. Все это указывает на наличие неисправностей внутри аккумулятора.
- ▶ Если вы предполагаете, что проблема связана с внутренней батареей, обратитесь в сервисный центр Hilti.



- ▶ Если аккумулятор больше не работает, больше не заряжается или из него вытекает электролит, утилизируйте такой аккумулятор. См. главу **Техническое обслуживание и утилизация**.

## Меры в случае возгорания аккумулятора



### ПРЕДУПРЕЖДЕНИЕ

**Опасность вследствие возгорания аккумулятора!** Из горящей аккумуляторной батареи выходят (взрыво)опасные жидкости и пары, которые могут привести к появлению коррозии, возгораниям или взрывам.

- ▶ При тушении аккумулятора в случае его возгорания пользуйтесь средствами индивидуальной защиты.
- ▶ Обеспечьте достаточную вентиляцию для возможности улетучивания (взрыво)опасных паров.
- ▶ При интенсивном дымообразовании немедленно покиньте помещение.
- ▶ В случае раздражения дыхательных путей проконсультируйтесь с врачом.
- ▶ Вызовите пожарную команду, прежде чем начать тушение пожара.
- ▶ Тушите загоревшиеся аккумуляторы только водой, находясь от них как можно дальше. Использование порошковых огнетушителей и протиповожарных полотен для тушения литий-ионных аккумуляторов в случае их возгорания не является эффективным. Очаги возгорания вокруг аккумулятора можно тушить обычными средствами.
- ▶ Не следует пытаться перемещать большие количества горящих аккумуляторов. Удалите неповрежденные материалы, находящиеся в непосредственной близости от возгорания, чтобы тем самым изолировать загоревшиеся аккумуляторы.

### Если аккумулятор не остывает, дымится или горит:

- ▶ Поднимите аккумулятор с помощью лопаты и бросьте его в ведро с водой. Благодаря охлаждающему действию воды предотвращается перекидывание пожара на аккумуляторные элементы, которые еще не достигли критической температуры, при которой происходит их возгорание.
- ▶ Оставьте аккумулятор в контейнере по меньшей мере на 24 ч, пока он полностью не остынет.
- ▶ См. **Порядок действий в случае повреждения аккумуляторов**.

### Указания по транспортировке и хранению

- ▶ Рабочая температура внешней среды: от -17 °C до +60 °C / от 1 °F до 140 °F.
- ▶ Температура хранения: от -20 °C до +40 °C / от -4 °F до 104 °F.
- ▶ Не храните аккумуляторы на зарядном устройстве. После зарядки всегда извлекайте аккумулятор из зарядного устройства.
- ▶ По возможности храните аккумуляторы в сухом и прохладном месте. Хранение в прохладном помещении увеличивает срок службы аккумулятора. Никогда не оставляйте аккумуляторы на солнце, на нагревательных/отопительных элементах или за стеклом.
- ▶ Запрещается пересылать аккумуляторы по почте. Обратитесь в транспортно-экспедиционную компанию, если вы хотите переслать поврежденные аккумуляторы.
- ▶ Категорически запрещается транспортировать аккумуляторы без упаковки (бестарным способом). Во время транспортировки необходимо принять меры по защите аккумуляторов от сильных ударов и вибраций и изолировать их от любых токопроводящих материалов или других аккумуляторов, чтобы не допустить их контакта с клеммами других аккумуляторов и, как следствие этого, короткого замыкания. **Соблюдайте действующие предписания по транспортировке аккумуляторов.**

### Техническое обслуживание и утилизация

- ▶ Аккумулятор должен быть чистым, без следов масла или жира. Не допускайте появления ненужной пыли или грязи на аккумуляторе. Очистите аккумулятор сухой мягкой кистью или чистой сухой тканью.
- ▶ Эксплуатация аккумулятора с засоренными вентиляционными прорезями категорически запрещена! Осторожно очистите вентиляционные прорези сухой мягкой щеткой.
- ▶ Защищайте аккумулятор от попадания внутрь посторонних частиц.
- ▶ Не допускайте попадания влаги внутрь аккумулятора. В противном случае обращайтесь с ним как с поврежденным аккумулятором и изолируйте такой аккумулятор путем его размещения в пожаростойком контейнере.
  - ▶ См. **Порядок действий в случае повреждения аккумуляторов**.
- ▶ Вследствие выхода газов или жидкостей при неправильной утилизации возможна угроза для здоровья. Утилизируйте аккумулятор через ближайший **Hilti Store** или обратитесь в специализированную фирму по утилизации. **Соблюдайте местные предписания по транспортировке поврежденных аккумуляторов!**
- ▶ Не выбрасывайте аккумуляторы вместе с обычным мусором!



- ▶ Утилізуйте акумулятори так, чтобы исключить их попадание в руки детей. Закрывайте аккумуляторные контакты не проводящим ток материалом, чтобы избежать коротких замыканий.

## Оригінальна інструкція з експлуатації

### 1 Інформація щодо інструкції з експлуатації

#### 1.1 Про цю інструкцію з експлуатації

- **Попередження!** Перед використанням продукту слід обов'язково прочитати та зрозуміти інструкцію з експлуатації, що додається, у тому числі інструкції, вказівки з техніки безпеки, попереджувальні вказівки, ілюстрації та технічні характеристики. Зокрема, ознайомтеся з усіма інструкціями, вказівками з техніки безпеки, попереджувальними вказівками, ілюстраціями, технічними характеристиками, а також інформацією щодо компонентів та функцій. Недотримання цієї вимоги може призвести до ризику ураження електричним струмом, виникнення пожежі та/або тяжких травм. Зберігайте інструкцію з експлуатації, зокрема всі інструкції, вказівки з техніки безпеки та попереджувальні вказівки, щоб можна було звернутися до них у майбутньому.
- Інструменти призначені для професійного використання, а тому їхню експлуатацію, технічне обслуговування та ремонт слід доручати лише авторизованому персоналу зі спеціальною підготовкою. Цей персонал повинен бути спеціально проінструктований про можливі ризики. Інструмент та допоміжне приладдя можуть стати джерелом небезпеки у разі їхнього неправильного застосування некваліфікованим персоналом або у разі використання не за призначенням.
- Інструкція з експлуатації, що додається до продукту, відповідає стану науки і техніки, актуальному на момент її друку. Більш актуальну версію інструкції з експлуатації можна знайти в інтернеті на сторінці з інформацією про продукти Hilti. Для цього перейдіть за посиланням або QR-кодом у цій інструкції з експлуатації, що позначені символом
- У разі зміни власника передавайте продукт лише разом із цією інструкцією з експлуатації.

#### 1.2 Пояснення символів

##### 1.2.1 Попереджувальні вказівки

Попереджувальні вказівки інформують користувача про фактори небезпеки, пов'язані із застосуванням інструмента. Використовуються такі сигнальні слова:

##### НЕБЕЗПЕКА

##### НЕБЕЗПЕКА !

- ▶ Указує на безпосередню небезпеку, що може призвести до отримання тяжких тілесних ушкоджень або навіть до смерті.

##### ПОПЕРЕДЖЕННЯ

##### ПОПЕРЕДЖЕННЯ !

- ▶ Указує на потенційно небезпечну ситуацію, яка може призвести до отримання тяжких тілесних ушкоджень або навіть смерті.

##### ОБЕРЕЖНО

##### ОБЕРЕЖНО !

- ▶ Указує на потенційно небезпечну ситуацію, яка може призвести до отримання тілесних ушкоджень або до матеріальних збитків.

##### 1.2.2 Символи в інструкції з експлуатації

У цій інструкції з експлуатації використовуються такі символи:



Дотримуйтеся вказівок, наведених в інструкції з експлуатації



Вказівки щодо експлуатації та інша корисна інформація



	Поводження з матеріалами, придатними для вторинної переробки
	Не викидайте електроінструменти і акумуляторні батареї у баки для побутового сміття
	<b>Hilti</b> Літій-іонна акумуляторна батарея
	<b>Hilti</b> Зарядний пристрій

### 1.2.3 Символи на ілюстраціях

На ілюстраціях використовуються такі символи:

	Цифрами позначаються відповідні ілюстрації, наведені на початку цієї інструкції з експлуатації.
3	Наведена на рисунках нумерація позначає порядок виконання важливих робочих кроків або показує важливі деталі, необхідні для виконання цих робочих кроків. У тексті ці робочі кроки або деталі виділяються відповідними цифрами, наприклад (3).
	Номера позицій, наведені на <b>оглядовій ілюстрації</b> , відповідають номерам у легенді, що представлена у розділі « <b>Огляд продукту</b> ».
	Цей символ позначає аспекти, на які слід звернути особливу увагу під час застосування інструмента.

## 1.3 Символи на виробі

### 1.3.1 Загальні символи

На виробі можуть бути наведені такі символи:

	Інструмент підтримує технологію NFC та є сумісним із платформами iOS та Android.
	Бездротове зарядження
	Постійний струм
	Використовуваний тип літій-іонної акумуляторної батареї <b>Hilti</b> . Дотримуйтеся вказівок, наведених у розділі « <b>Використання за призначенням</b> ».
	Якщо ця мітка проставлена на виробі, це означає, що виріб був сертифікований цим органом сертифікації для ринку США й Канади відповідно до стандартів, що застосовуються.

## 1.4 Інформація про інструмент

Інструменти призначені для професійного використання, а тому їхню експлуатацію, технічне обслуговування та ремонт слід доручати лише авторизованому персоналу зі спеціальною підготовкою. Цей персонал повинен бути спеціально проінструктований про можливі ризики. Інструмент та допоміжне приладдя можуть стати джерелом небезпеки у разі їхнього неправильного застосування некваліфікованим персоналом або у разі використання не за призначенням.

Тип та серійний номер зазначені на заводській таблиці.

- Перепишіть серійний номер у наведену нижче таблицю. При оформленні запитів до нашого представництва та до сервісної служби вказуйте інформацію про інструмент.

#### Інформація про виріб

Зарядний адаптер USB	CU 4-22
Версія	01
Серійний номер	

## 1.5 Сертифікат відповідності

Виробник зі всією належною відповідальністю заявляє, що описаний у цьому документі інструмент відповідає чинному законодавству і стандартам.

Технічна документація зазначена нижче:

**Hilti** Entwicklungsgesellschaft mbH | Zulassung Geräte | Hiltistraße 6 | 86916 Kaufering, DE





## 2 Безпека

### 2.1 Загальні вказівки з техніки безпеки

#### Уважно прочитайте усі вказівки та інструкції з техніки безпеки.

- ▶ Не дивіться безпосередньо на світлодіодне підсвічування інструмента та не направляйте його в обличчя іншим особам. Існує небезпека засліплення.
- ▶ Небезпека травмування в результаті падіння інструментів та/або приладдя. Перед початком роботи переконайтеся, що встановлене приладдя й акумуляторна батарея надійно закріплені.
- ▶ Використовуйте із цим виробом лише літій-іонні акумуляторні батареї Hilti типу B 22.
- ▶ Між панеллю бездротового заряджання та пристроєм не мають знаходитися сторонні об'єкти. До цих об'єктів належать захисні чохла, металеві предмети, магнітні картки, банківські картки, ключі від дверей, монети, NFC-картки або чіпи RFID. Вони заважають бездротовому заряджанню, спричиняють перегрівання або можуть бути пошкоджені. Переконайтеся у відсутності сторонніх об'єктів перед початком бездротового заряджання.
- ▶ Перш ніж розпочинати бездротове заряджання, перевіряйте, що зарядний адаптер USB знаходиться в горизонтальному положенні; не виконуйте бездротове заряджання у місцях, де присутня значна вібрація.
- ▶ Обережно покладіть пристрій на панель бездротового заряджання, щоб процес бездротового заряджання відбувався належним чином.
- ▶ У клініках та лікарнях, де забороняється використовувати бездротові пристрої, будь ласка, дотримуйтеся вказівок та вимикайте свій пристрій.
- ▶ Бездротові пристрої можуть заважати функціонуванню медичних імплантів та інших медичних пристроїв, наприклад кардіостимуляторів, імплантів внутрішнього вуха та слухових апаратів. Для отримання більш докладної інформації, будь ласка, зверніться до виробника медичного пристрою. Під час використання пристрою мінімальна відстань до медичних пристроїв має складати 30 см.
- ▶ Захищайте виріб від впливу вологи. Не використовуйте виріб у запиленому, вологому або забрудненому середовищі, оскільки це може призвести до несправності. Не допускайте потрапляння бризок води на виріб.

### 2.2 Застосування акумуляторних батарей та дбайливий догляд за ними

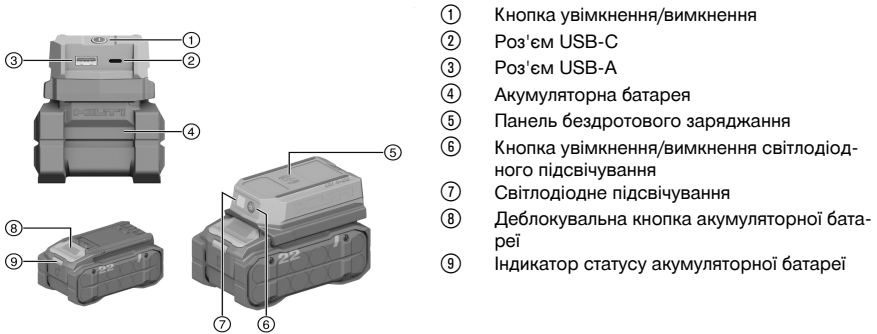
- ▶ **Дотримуйтеся наведених нижче вказівок з техніки безпеки, щоб гарантувати безпечне транспортування та використання літій-іонних акумуляторних батарей.** Невиконання цих вказівок може призвести до подразнення шкіри, серйозних травм внаслідок контакту з корозійними речовинами, а також до хімічних опіків, пожежі та/або вибуху.
- ▶ Користуйтеся лише повністю справними акумуляторними батареями.
- ▶ Обережно поводьтеся з акумуляторними батареями, щоб уникнути їхнього пошкодження або витoku рідин, які є дуже небезпечними для здоров'я!
- ▶ Забороняється вносити зміни до конструкції акумуляторних батарей або модифікувати їх!
- ▶ Акумуляторні батареї забороняється розбирати, роздавлювати, нагрівати до температури понад 80 °C (176 °F) або спалювати.
- ▶ Не використовуйте та не заряджайте акумуляторні батареї, які зазнали впливу ударного навантаження або були пошкоджені іншим чином. Регулярно перевіряйте акумуляторні батареї на наявність пошкоджень.
- ▶ Ніколи не використовуйте акумуляторні батареї із вторинних матеріалів або відремонтовані акумуляторні батареї.
- ▶ Не застосовуйте акумуляторну батарею або акумуляторний електроінструмент у якості ударного інструмента.
- ▶ Ніколи не піддавайте акумуляторні батареї впливу прямих сонячних променів, високих температур, іскор або відкритого вогню. Невиконання цієї вимоги може призвести до вибуху.
- ▶ Не торкайтеся полюсів елементів живлення пальцями, робочими інструментами, прикрасами, а також іншими предметами зі струмопровідних матеріалів. Невиконання цієї вимоги може призвести до пошкодження акумуляторної батареї, матеріальних збитків і травм.
- ▶ Захищайте акумуляторні батареї від впливу дощу, вологи та рідин. Якщо всередину акумуляторної батареї потрапить волога, це може спричинити коротке замикання, ураження електричним струмом, опіки, пожежу або вибух.
- ▶ Використовуйте акумуляторну батарею тільки з тими електроінструментами та зарядними пристроями, для яких вона призначена. При цьому також дотримуйтеся вказівок, наведених в інструкціях з експлуатації відповідних виробів.
- ▶ Не використовуйте та не зберігайте акумуляторні батареї у вибухонебезпечному середовищі.



- ▶ Уникайте коротких замикань на контактах акумуляторної батареї. Перш ніж уставити акумуляторну батарею в інструмент, переконайтеся, що на контактах самої батареї та інструмента немає сторонніх предметів.
- ▶ Якщо акумуляторна батарея гаряча на дотик, вона може бути пошкоджена. Залиште акумуляторну батарею у захищеному від вогню місці на достатній відстані від горючих матеріалів, де за нею можна спостерігати. Зачекайте, доки акумуляторна батарея не охолоне. Якщо через годину акумуляторна батарея все ще залишається гарячою на дотик, це свідчить про її несправність. Зверніться до сервісної служби компанії **Hilti** або ознайомтеся з указівками щодо техніки безпеки та належної експлуатації літій-іонних акумуляторних батарей **Hilti**.

### 3 Опис

#### 3.1 Огляд продукту



#### 3.2 Використання за призначенням

Описаний у цьому документі виріб являє собою зарядний адаптер USB. Він використовує літій-іонні акумуляторні батареї **Hilti** типу В 22 та призначений для мобільних телефонів, планшетних ПК, навушників та інших пристроїв, які оснащені роз'ємом USB-A або USB-C або мають функцію бездротового заряджання.

- Використовуйте із цим виробом лише літій-іонні акумуляторні батареї **Hilti** Nuron типу В 22. Щоб забезпечити оптимальну потужність виробу, компанія **Hilti** рекомендує використовувати з ним акумуляторні батареї, зазначені у цій таблиці.
- Для заряджання цих акумуляторних батарей використовуйте зарядні пристрої **Hilti** лише тих типів, які зазначені у цій таблиці.

#### 3.3 Комплект постачання

Зарядний адаптер USB, інструкція з експлуатації

Інше приладдя, допущене до експлуатації з Вашим виробом, Ви можете придбати у **Hilti Store** або на веб-сайті [www.hilti.group](http://www.hilti.group)

#### 3.4 Варіанти індикації літій-іонної акумуляторної батареї

Літій-іонні акумуляторні батареї **Hilti** Nuron оснащені індикаторами, які можуть відображати стан заряду, повідомлення про несправності, а також позначати стан акумуляторної батареї.

##### 3.4.1 Індикація стану заряду та повідомлень про несправність

#### ПОПЕРЕДЖЕННЯ

**Ризик отримання травм через падіння акумуляторної батареї!**

- ▶ Якщо Ви натиснули на деблокувальну кнопку, коли акумуляторна батарея встановлена в інструмент, будь ласка, переконайтеся, що вона належним чином зафіксована.

Щоб відобразити одну з наведених нижче індикацій, короткочасно натисніть деблокувальну кнопку акумуляторної батареї.



Після приєднання інструмента індикатор постійно показуватиме стан заряду акумуляторної батареї, а також можливі несправності.

Стан	Значення
Чотири (4) світлодіоди постійно горять зеленим кольором	Стан заряду: від 100 % до 71 %
Три (3) світлодіоди постійно горять зеленим кольором	Стан заряду: від 70 % до 51 %
Два (2) світлодіоди постійно горять зеленим кольором	Стан заряду: від 50 % до 26 %
Один (1) світлодіод постійно горить зеленим кольором	Стан заряду: від 25 % до 10 %
Один (1) світлодіод повільно мигає зеленим кольором	Стан заряду: < 10 %
Один (1) світлодіод швидко мигає зеленим кольором	Літій-іонна акумуляторна батарея повністю розряджена. Зарядіть акумуляторну батарею. Якщо після зарядження акумуляторної батареї світлодіод продовжує швидко мигати, будь ласка, зверніться до сервісної служби компанії <b>Hilti</b> .
Один (1) світлодіод швидко мигає жовтим кольором	Літій-іонна акумуляторна батарея або приєднаний до неї інструмент перенавантажені, занадто гарячі або занадто холодні або виникла інша помилка. Зачекайте, доки інструмент і акумуляторна батарея не нагріються або не охолонуть до належної робочої температури, та надалі уникайте перенавантаження інструмента під час використання. Якщо індикація не зникає, будь ласка, зверніться до сервісної служби компанії <b>Hilti</b> .
Один (1) світлодіод горить жовтим кольором	Літій-іонна акумуляторна батарея та відповідний інструмент несумісні. Будь ласка, зверніться до сервісної служби компанії <b>Hilti</b> .
Один (1) світлодіод швидко мигає червоним кольором	Літій-іонна акумуляторна батарея заблокована та більше не може використовуватися. Будь ласка, зверніться до сервісної служби компанії <b>Hilti</b> .

### 3.4.2 Індикація стану акумуляторної батареї

Щоб відобразити індикацію стану акумуляторної батареї, натисніть і утримуйте деблокувальну кнопку протягом більше трьох секунд. Система не встановила жодних потенційних несправностей елемента живлення, обумовлених його неналежним використанням, наприклад падінням, проколюванням, пошкодженням внаслідок впливу високих температур тощо.

Стан	Значення
Усі світлодіоди послідовно загоряються, після чого один (1) світлодіод починає постійно горіти зеленим кольором.	Експлуатація акумуляторної батареї можна продовжувати.
Усі світлодіоди послідовно загоряються, після чого один (1) світлодіод починає швидко мигати жовтим кольором.	Не вдалося завершити перевірку стану акумуляторної батареї. Повторіть операцію або зверніться до сервісної служби компанії <b>Hilti</b> .
Усі світлодіоди послідовно загоряються, після чого один (1) світлодіод починає постійно горіти червоним кольором.	Якщо використання приєданого інструмента можна продовжувати, це означає, що залишкова ємність акумуляторної батареї становить менше 50 %. Якщо використання приєданого інструмента вже не можна продовжувати, це означає, що строк служби акумуляторної батареї закінчився та її потрібно замінити. Будь ласка, зверніться до сервісної служби компанії <b>Hilti</b> .



## 4 Технічні дані

### 4.1 Інформація про виріб

Номінальна напруга	21,6 В	
Маса відповідно до EPTA Procedure 01 без акумуляторної батареї	260 г (9,17 унція)	
Вихідна потужність (окрема)	USB-A	5V/3A, 9V/2A, 12V/1.5A (≤18 W)
	USB-C	5V/3A, 9V/3A, 12V/3A, 15V/3A, 20V/3.25A (≤65 W)
	Бездротовий інтерфейс	≤10 W
Вихідна потужність (сукупна)	USB-A + USB-C + бездротовий інтерфейс	≤ 93 Вт
Температура зберігання	-20 °C ... 60 °C (-4,0 °F ... 140,0 °F)	
Температура навколишнього середовища під час роботи	-17 °C ... 40 °C (1,4 °F ... 104,0 °F)	

### 4.2 Характеристики бездротового заряджання

Частота передачі енергії під час бездротового заряджання	115 кГц ... 148 кГц
Максимальна сила магнітного поля	5.2 dBuA/m (@10m)

### 4.3 Акумуляторна батарея

Робоча напруга акумуляторної батареї	21,6 В
Маса акумуляторної батареї	Додаткова інформація наведена у розділі «Використання за призначенням»
Температура навколишнього середовища під час роботи	-17 °C ... 60 °C (1,4 °F ... 140,0 °F)
Температура зберігання	-20 °C ... 40 °C (-4,0 °F ... 104,0 °F)
Температура акумуляторної батареї на початку процесу заряджання	-10 °C ... 45 °C (14,0 °F ... 113,0 °F)

## 5 Підготовка до роботи

### ПОПЕРЕДЖЕННЯ

**Ризик отримання травм внаслідок непередбаченого увімкнення інструмента!**

- ▶ Від'єднуйте від інструмента акумуляторну батарею, перш ніж задавати налаштування, замінювати приладдя або тимчасово припиняти роботу з інструментом.

Дотримуйтеся попереджувальних вказівок та вказівок з техніки безпеки, наведених у цьому документі та на корпусі інструмента.

### 5.1 Заряджання акумуляторної батареї

1. Перед заряджанням акумуляторної батареї прочитайте інструкцію з експлуатації зарядного пристрою.
2. Контакти акумуляторної батареї та зарядного пристрою повинні бути чистими та сухими.
3. Заряджайте акумуляторну батарею тільки за допомогою тих зарядних пристроїв, які допущені до застосування з нею. → стор. 300



## 5.2 Установлення акумуляторної батареї

### ПОПЕРЕДЖЕННЯ

**Ризик отримання травм внаслідок короткого замикання або падіння акумуляторної батареї!**

- ▶ Перш ніж установлювати акумуляторну батарею, переконайтеся, що на контактах батареї та інструмента немає сторонніх предметів.
- ▶ Завжди перевіряйте, щоб акумуляторна батарея була правильно зафіксована.

1. Перед першим використанням акумуляторну батарею слід повністю зарядити.
2. Уставте акумуляторну батарею в інструмент, щоб вона зафіксувалася із чітким характерним звуком.
3. Переконайтеся, що акумуляторна батарея надійно зафіксована в інструменті.

## 5.3 Виймання акумуляторної батареї

1. Натисніть на деблокувальну кнопку акумуляторної батареї.
2. Дістаньте акумуляторну батарею з інструмента.

## 6 Експлуатація

Дотримуйтеся попереджувальних вказівок та вказівок з техніки безпеки, наведених у цьому документі та на корпусі інструмента.

### 6.1 Вмикання/вимикання

1. Щоб увімкнути виріб, короткочасно натисніть кнопку увімкнення/вимкнення або кнопку увімкнення/вимкнення світлодіодного підсвічування.
2. Щоб вимкнути виріб, натисніть та утримуйте кнопку увімкнення/вимкнення протягом 1,5 секунди.



Якщо виріб не використовується протягом 5 хвилин, він автоматично вимикається.

### 6.2 Зарядження пристрою через роз'єм USB

- ▶ Підключіть зарядний кабель пристрою до роз'єму зарядного адаптера USB.



За холодної сухої погоди може спрацювати функція, яка захищає виріб від електростатичного розряду (ESD); у цьому випадку виріб відключиться. Щоб відновити нормальний режим роботи, від'єднайте акумуляторну батарею, а потім приєднайте її знову.

### 6.3 Бездротове зарядження пристрою

- ▶ Розташуйте пристрій посередині панелі бездротового зарядження. Перевірте стан заряду пристрою.



Виріб оснащений функцією внутрішнього контролю температури та динамічно пристосовує вихідну потужність до температури навколишнього середовища.

Бездротове зарядження автоматично припиняється через 5 хвилин, якщо виріб не розпізнає пристрій, який підтримує функцію бездротового зарядження. Щоб знову активувати функцію бездротового зарядження, короткочасно натисніть кнопку увімкнення/вимкнення або кнопку увімкнення/вимкнення світлодіодного підсвічування.

### 6.4 Увімкнення та вимкнення світлодіодного підсвічування

- ▶ Щоб увімкнути світлодіодне підсвічування, натисніть кнопку увімкнення/вимкнення світлодіодного підсвічування. Щоб вимкнути світлодіодне підсвічування, ще раз натисніть кнопку увімкнення/вимкнення світлодіодного підсвічування.



**⚠ ПОПЕРЕДЖЕННЯ**

**Небезпека травмування під час виконання робіт на інструменті з установленою акумуляторною батареєю!**

- ▶ Завжди діставайте з інструмента акумуляторну батарею, перш ніж розпочинати будь-які роботи з догляду та технічного обслуговування!

**Догляд за виробом**

- Видаляйте накопичення бруду обережно.
- Якщо конструкцією інструмента передбачені вентиляційні прорізи, обережно прочищайте їх м'якою сухою щіткою.
- Чистьте корпус інструмента тільки вологою тканиною. Не використовуйте миючі засоби, що містять силікон, оскільки вони можуть пошкодити пластмасові деталі.
- Для чищення контактів інструмента використовуйте чисту суху тканину.

**Догляд за літій-іонними акумуляторними батареями**

- Ніколи не використовуйте акумуляторну батарею із заблокованими вентиляційними прорізами. Обережно прочищайте вентиляційні прорізи м'якою сухою щіткою.
- Уникайте зайвого контакту акумуляторної батареї з пилом або брудом. Ніколи не надавайте акумуляторну батарею впливу високої вологості (зокрема, не занурюйте її у воду та не залишайте під дощем).

Якщо рідина потрапила всередину акумуляторної батареї, з нею слід поводитися як із пошкодженою акумуляторною батареєю. Ізолюйте акумуляторну батарею у контейнері з незаймистого матеріалу та зверніться до сервісної служби компанії **Hilti**.

- Не допускайте забруднення акумуляторної батареї сторонніми мастильними матеріалами. Слідкуйте за тим, щоб на акумуляторній батареї не накопичувалась занадто велика кількість пилу або бруду. Видаляйте забруднення з акумуляторної батареї м'якою сухою щіткою або чистою сухою тканиною. Не використовуйте миючі засоби, що містять силікон, оскільки вони можуть пошкодити пластмасові деталі.  
Не торкайтеся контактів акумуляторної батареї та не видаляйте з них мастильні матеріали, нанесені на заводі виробника.
- Чистьте корпус інструмента тільки вологою тканиною. Не використовуйте миючі засоби, що містять силікон, оскільки вони можуть пошкодити пластмасові деталі.

**Технічне обслуговування****⚠ ПОПЕРЕДЖЕННЯ**

**Небезпека ураження електричним струмом!** Проведення неавторизованого ремонту електричних частин інструмента може призвести до отримання тяжких травм та опіків.

- ▶ До ремонту електричної частини інструмента залучайте лише фахівця-електрика.
- Регулярно перевіряйте усі зовнішні частини інструмента на наявність пошкоджень, а органи керування – на предмет справної роботи.
- Не використовуйте інструмент у разі виявлення пошкоджень та/або порушень функціональності. негайно передайте інструмент до сервісної служби компанії **Hilti** для здійснення ремонту.
- Після завершення робіт з догляду і технічного обслуговування встановіть усі захисні пристрої та перевірте їхню роботу.

**i** Щоб гарантувати належну роботу виробу, використовуйте тільки оригінальні запасні частини, видаткові матеріали та приладдя. Рекомендовані компанією **Hilti** запасні частини, видаткові матеріали та приладдя для інструмента Ви можете придбати у найближчому магазині **Hilti Store** або на веб-сайті [www.hilti.group](http://www.hilti.group)

**8 Транспортування та зберігання****Транспортування електричних інструментів та акумуляторних батарей****⚠ ОБЕРЕЖНО**

**Непередбачене увімкнення інструмента під час транспортування!**

- ▶ На час транспортування завжди діставайте з інструмента акумуляторну батарею!
- ▶ Діставайте акумуляторну(-і) батарею(-і).



- ▶ Ніколи не перевозьте акумуляторні батареї у незапакованому вигляді. Під час перевезення акумуляторні батареї мають бути захищені від сильних поштовхів та вібрацій, а також ізольовані від будь-яких струмопровідних матеріалів та від інших акумуляторних батарей. Це дозволить уникнути короткого замикання, яке може статися через контакт полюсів різних акумуляторних батарей. **Дотримуйтеся місцевих правил, які регламентують порядок перевезення акумуляторних батарей.**
- ▶ Забороняється пересилати акумуляторні батареї поштою. Для пересилання непошкоджених акумуляторних батарей зверніться до кур'єрської служби.
- ▶ Перед кожним використанням, а також перед тривалим транспортуванням і після його завершення перевіряйте інструмент та акумуляторні батареї на наявність пошкоджень.

### Зберігання електричних інструментів та акумуляторних батарей



#### ПОПЕРЕДЖЕННЯ

**Непередбачене пошкодження інструмента через несправність акумуляторної батареї або через виток електrolіту з акумуляторної батареї !**

- ▶ На час зберігання завжди діставайте з інструмента акумуляторну батарею!
- ▶ Зберігайте інструмент та акумуляторні батареї у сухому прохолодному місці. Дотримуйтеся діапазону температур, зазначеного у технічних даних інструмента.
- ▶ Не зберігайте акумуляторні батареї на зарядному пристрої. Після закінчення процесу заряджання завжди від'єднуйте акумуляторну батарею від зарядного пристрою.
- ▶ Не зберігайте акумуляторні батареї на сонці, біля джерел тепла або на підвіконні.
- ▶ Зберігайте інструмент та акумуляторні батареї у сухому місці, недоступному для дітей та сторонніх осіб.
- ▶ Перед кожним використанням, а також перед тривалим транспортуванням і після його завершення перевіряйте інструмент та акумуляторні батареї на наявність пошкоджень.

## 9 Допомога у разі виникнення несправностей

У разі виникнення будь-яких несправностей звертайте увагу на індикатор статусу акумуляторної батареї. Додаткова інформація наведена у розділі «**Варіанти індикації літій-іонної акумуляторної батареї**» → стор. 300.

У разі виникнення несправностей, які не зазначені у цій таблиці або які Ви не можете полагодити самостійно, зверніться до сервісної служби компанії **Hilti**.

Несправність	Можлива причина	Рішення
Інструмент не працює.	Акумуляторна батарея встановлена в інструмент не до кінця.	▶ Зафіксуйте акумуляторну батарею із чітко відчутним клацанням.
	Акумуляторна батарея майже розрядилася.	▶ Зарядіть акумуляторну батарею.
	Якщо виріб не використовується протягом 5 хвилин, він автоматично вимикається.	▶ Короткочасно натисніть кнопку увімкнення/вимкнення або кнопку увімкнення/вимкнення світлодіодного підсвічування, щоб увімкнути виріб.
Пристрій не вдається зарядити за допомогою бездротового інтерфейсу.	Пристрій неправильно розташований на панелі бездротового заряджання.	▶ Розташуйте пристрій таким чином, щоб його котушка знаходилась над символом бездротового заряджання на виробі.
	Бездротове заряджання автоматично припиняється через 5 хвилин, якщо виріб не розпізнає пристрій, який підтримує функцію бездротового заряджання.	▶ Короткочасно натисніть кнопку увімкнення/вимкнення або кнопку увімкнення/вимкнення світлодіодного підсвічування, щоб знову активувати функцію бездротового заряджання.
Акумуляторна батарея розряджається швидше, ніж звичайно.	Занадто низька температура навколишнього середовища.	▶ Зачекайте, доки акумуляторна батарея повільно нагріється до кімнатної температури.



Несправність	Можлива причина	Рішення
Акумуляторна батарея не зафіксується з чітко відчутним «клацанням».	Фіксатори акумуляторної батареї засмічені.	▶ Прочистьте фіксатори та встановіть акумуляторну батарею у робоче положення.
Інструмент або акумуляторна батарея сильно перегріваються.	Електрична несправність.	▶ Негайно вимкніть інструмент, дістаньте акумуляторну батарею, поспостережіть за нею, дайте їй охолонути, після чого зверніться до сервісної служби компанії <b>Hilti</b> .
Вихідна потужність виробу обмежена.	За високих температур швидкість заряджання знижується, а потужність стає обмеженою.	▶ Зачекайте, доки виріб не охолоне до кімнатної температури.

## 10 Утилізація



### ПОПЕРЕДЖЕННЯ

**Ризик отримання травм внаслідок неналежної утилізації!** Небезпека для здоров'я внаслідок контакту з газами або рідинами, що виходять з акумуляторної батареї.

- ▶ Пошкоджені акумуляторні батареї забороняється пересилати поштою або кур'єрською службою!
- ▶ Закрийте контакти акумуляторних батарей електронепровідним матеріалом, щоб запобігти короткому замиканню.
- ▶ Утилізуйте акумуляторні батареї таким чином, щоб вони не потрапили до рук дітей.
- ▶ Щоб утилізувати акумуляторну батарею, передайте її до найближчого магазину **Hilti Store** або зверніться до представника відповідної компанії з утилізації відходів.

Більшість матеріалів, з яких виготовлено інструменти компанії **Hilti**, придатні для вторинної переробки. Передумовою для їхньої вторинної переробки є належне сортування відходів за типом матеріалу. У багатьох країнах світу компанія **Hilti** приймає старі інструменти для їхньої утилізації. Щоб отримати додаткову інформацію, звертайтеся до сервісної служби компанії **Hilti** або до свого торгового консультанта.



- ▶ Не викидайте електроінструменти, електронні пристрої та акумуляторні батареї у баки для побутового сміття!

## 11 Гарантійні зобов'язання виробника

- ▶ З питань гарантії, будь ласка, звертайтеся до найближчого партнера компанії **Hilti**.

## 12 Декларації

### 12.1 Декларація про відповідність вимогам FCC (дійсна для США)



Цей інструмент під час випробувань продемонстрував дотримання граничних параметрів, обумовлених у § 15 вимог FCC щодо цифрового обладнання класу В. Цими граничними параметрами передбачається створення у зоні житлової забудови достатнього захисту від шкідливого випромінювання. В інструментах цього типу генеруються та застосовуються високі частоти, які можуть також випромінюватися. Тому в разі недотримання вимог щодо монтажу й експлуатації ці інструменти можуть стати джерелом перешкод радіоприйому.

На жаль, не гарантується, що в деяких випадках інструмент не стане джерелом перешкод. Якщо інструмент чинитиме перешкоди теле- або радіоприйому, для перевірки чого досить його вимкнути та знову увімкнути, користувач повинен вжити таких заходів щодо їхнього усунення:

- Переорієнтуйте прийомну антену або перемістіть її.
- Збільште відстань між інструментом та приймачем.
- Підключіть інструмент та приймач до розеток, які належать до різних електричних контурів.
- Зверніться по допомогу до постачальника інструмента або досвідченого спеціаліста з телевізійного обладнання (TV) та радіоблаштування.





Цей інструмент відповідає параграфу 15 вимог Федеральної комісії з радіозв'язку (FCC). Уведення до експлуатації може відбуватися за таких двох умов:

- Пристрій не є джерелом негативних електромагнітних перешкод.
- Цей інструмент має бути чутливим до будь-якого стороннього випромінювання, зокрема такого випромінювання, яке могло б спричинити невірне виконання певних операцій.



Переустаткування інструмента або внесення до його конструкції таких змін, які не були прямо затверджені компанією Hilti як припустимі, може призвести до втрати права використовувати цей інструмент.

### 12.2 Декларація про відповідність вимогам IC (дійсна для Канади)

Цей інструмент містить передавачі/приймачі, які не потребують ліцензування та відповідають вимогам безліцензійних стандартів RSS, упроваджених Міністерством промисловості Канади. Уведення до експлуатації може відбуватися за таких двох умов:

- Інструмент не є джерелом електромагнітних перешкод.
- Інструмент має бути чутливим до будь-якого стороннього випромінювання, зокрема такого випромінювання, яке могло б спричинити невірне виконання певних його функцій.

### 12.3 Декларація про відповідність вимогам щодо променевого навантаження (дійсна для США)

Цей інструмент відповідає вимогам FCC щодо граничних значень променевого навантаження у неконтрольованому середовищі. Під час розміщення та використання інструмента мінімальна відстань між джерелом випромінювання та Вашим тілом має складати 20 см.

### 12.4 Декларація про відповідність вимогам щодо променевого навантаження (дійсна для Канади)

Цей виріб відповідає вимогам IC щодо граничних значень променевого навантаження у неконтрольованому середовищі. Під час розміщення та використання інструмента відстань між передавачем та Вашим тілом має складати принаймні 10 см.

### 12.5 Декларація про відповідність вимогам щодо променевого навантаження (дійсна для ЄС)

Цей інструмент був перевірений на відповідність вимогам щодо експлуатації у неконтрольованому середовищі. Для дотримання максимально припустимих навантажень RF мінімальна відстань між тілом користувача та виробом має складати 20 см.

## 13 Додаткова інформація

Інформацію про приладдя та системні компоненти, а також додаткову інформацію про інструмент, описаний у цьому документі, можна знайти → [тут](#).



根据 SJ/T 11364-2014 的有害物质材料披露  
 Hazardous substances material disclosure according to SJ/T 11364-2014

Product type: USB Charging Adapter  
 Products: CU 4-22 01

零件名称 Part name	有害物质 Hazardous substances					
	铅	汞	镉	六价铬	多溴联苯	多溴二苯醚
	Lead (Pb)	Mercury (Hg)	Cadmium (Cd)	Hexavalent Chromium (Cr(VI))	Polybrominated biphenyls (PBB)	Polybrominated biphenylethers (PBDE)
上壳 Top Cover	o	o	o	o	o	o
LED 板支架 LED board bracket	o	o	o	o	o	o
导光罩 Lens	o	o	o	o	o	o
接口 Interface	o	o	o	o	o	o
端子 Terminal	o	o	o	o	o	o
LED 灯按键 LED button	o	o	o	o	o	o
电源按键 Power button	o	o	o	o	o	o
导热硅胶片 Heat sink silica	o	o	o	o	o	o
绝缘片 Insulation paper	o	o	o	o	o	o
按键板 Key PCBA	o	o	o	o	o	o
无线板 Wireless PCBA	o	o	o	o	o	o
主板 Main PCBA	o	o	o	o	o	o
<p>以下表格均依据 SJ/T 11364 通则制定。</p> <p>O: 表示该有害物质在该部件所有均质材料中的含量均在 GB/T 26572 标准规定的限量要求以下。</p> <p>X: 表示该有害物质至少在该部件的某一均质材料中的含量超出 GB/T 26572 标准规定的限量要求。                      (企业可基于其实际情况在包装箱内提供 “X” 标识的详细技术说明。)</p> <p>The following tables are prepared in accordance with the provision of SJ/T 11364.</p> <p>O: Indicates that said hazardous substances contained in all of the homogeneous materials for this part is below the limit requirement of GB/T 26572</p> <p>X: Indicates that said hazardous substances contained in at least one of the homogeneous materials used for this part is above the limit requirement of GB/T 26572.</p> <p>(Enterprises may further provide in this box technical explanation for marking "X" based on their actual circumstances.)</p>						

Ця таблиця є чинною для ринку Китаю.



## Declaration of the Presence Condition of the Restricted Substances Marking

設備名稱： Equipment name:		USB Charging Adapter		型號（型式）： Type designation:		CU 4-22 01	
單元 Unit	限用物質及其化學符號 Restricted substances and its chemical symbols						
	鉛 Lead (Pb)	汞 Mercury (Hg)	鎘 Cadmium (Cd)	六價鉻 Hexavalent Chromium (Cr (VI))	多溴聯苯 Polybrominated biphenyls (PBB)	多溴二苯醚 Polybrominated biphenylethers (PBDE)	
上殼 Top Cover	o	o	o	o	o	o	o
LED 板支架 LED board bracket	o	o	o	o	o	o	o
導光罩 Lens	o	o	o	o	o	o	o
接口 Interface	o	o	o	o	o	o	o
端子 Terminal	o	o	o	o	o	o	o
LED 燈按鍵 LED button	o	o	o	o	o	o	o
電源按鍵 Power button	o	o	o	o	o	o	o
導熱矽膠片 Heat sink silica	o	o	o	o	o	o	o
絕緣片 Insulation paper	o	o	o	o	o	o	o
按鍵板 Key PCBA	o	o	o	o	o	o	o
無線板 Wireless PCBA	o	o	o	o	o	o	o
主板 Main PCBA	o	o	o	o	o	o	o
備考 1. “超出 0.1 wt %” 及 “超出 0.01 wt %” 係指限用物質之百分比含量超出百分比含量基準值。 Note 1: “Exceeding 0.1wt.% and exceeding 0.01wt %” indicate that the percentage contain of the restricted substance exceeds the reference percentage value of presence condition. 備考 2. “o” 係指該項限用物質之百分比含量未超出百分比含量基準值。 Note 2: “o” – indicates that the percentage contain of the restricted substance does not exceeds the percentage of reference value of presence. 備考 3. “-” 係指該項限用物質為排除項目。 Note 3: The “-” indicates that the restricted substance corresponds to the exemption.							

Ця таблиця є чинною для ринку Тайваню.

## 14 Літій-іонні акумуляторні батареї Hilti

### Указівки щодо техніки безпеки та належної експлуатації

У цьому документі термін «акумуляторна батарея» використовується для позначення літій-іонних акумуляторних батарей Hilti, які є придатними до повторного зарядження та складаються з декількох літій-іонних елементів. Ці акумуляторні батареї призначені для електроінструментів Hilti та можуть використовуватися тільки з ними. Застосовуйте лише оригінальні акумуляторні батареї **Hilti**!

### Опис

Акумуляторні батареї **Hilti** оснащуються системами контролю, керування та захисту елементів.

Акумуляторні батареї складаються з елементів, які містять літій-іонні матеріали, що накопичують електричний заряд, забезпечуючи високу густину енергії. Літій-іонним акумуляторним батареям



притаманний лише незначний ефект пам'яті, проте вони є дуже чутливими до зовнішніх навантажень, глибокого розрядження або високих температур.

Із переліком інструментів, призначених для використання з акумуляторними батареями Hilti, Ви можете ознайомитися у найближчому магазині **Hilti Store** або на веб-сайті **www.hilti.group**.

## Безпека

- ▶ **Дотримуйтеся наведених нижче вказівок з техніки безпеки, щоб гарантувати безпечне транспортування та використання літій-іонних акумуляторних батарей.** Невиконання цих вказівок може призвести до подразнення шкіри, серйозних травм внаслідок контакту з корозійними речовинами, а також до хімічних опіків, пожежі та/або вибуху.
- ▶ Обережно поводьтеся з акумуляторними батареями, щоб уникнути їхнього пошкодження або витoku рідин, які є дуже небезпечними для здоров'я!
- ▶ Забороняється вносити зміни до конструкції акумуляторних батарей або модифікувати їх!
- ▶ Акумуляторні батареї забороняється розбирати, роздавлювати, нагрівати до температури понад 80 °C або спалювати.
- ▶ Не використовуйте та не заряджайте акумуляторні батареї, які зазнали впливу ударного навантаження або були пошкоджені іншим чином. Регулярно перевіряйте акумуляторні батареї на наявність пошкоджень.
- ▶ Ніколи не використовуйте акумуляторні батареї із вторинних матеріалів або відремонтовані акумуляторні батареї.
- ▶ Не застосовуйте акумуляторну батарею або акумуляторний електроінструмент у якості ударного інструмента.
- ▶ Ніколи не піддавайте акумуляторні батареї впливу прямих сонячних променів, високих температур, іскор або відкритого вогню. Невиконання цієї вимоги може призвести до вибуху.
- ▶ Не торкайтеся полюсів елементів живлення пальцями, робочими інструментами, прикрасами, а також іншими предметами зі струмопровідних матеріалів. Невиконання цієї вимоги може привести до пошкодження акумуляторної батареї, матеріальних збитків і травм.
- ▶ Захищайте акумуляторні батареї від впливу дощу, вологи та рідин. Якщо всередину акумуляторної батареї потрапить волога, це може спричинити коротке замикання, ураження електричним струмом, опіки, пожежу або вибух.
- ▶ Використовуйте акумуляторну батарею тільки з тими електроінструментами та зарядними пристроями, для яких вона призначена. При цьому також дотримуйтеся вказівок, наведених в інструкціях з експлуатації відповідних виробів.
- ▶ Не використовуйте та не зберігайте акумуляторні батареї у вибухонебезпечному середовищі.
- ▶ Якщо акумуляторна батарея гаряча на дотик, вона може бути пошкоджена. Залиште акумуляторну батарею у захищеному від вогню місці на достатній відстані від горючих матеріалів, де за нею можна спостерігати. Зачекайте, доки акумуляторна батарея не охолоне. Якщо через годину акумуляторна батарея все ще залишається гарячою на дотик, це свідчить про її несправність. Дотримуйтеся вказівок, наведених у розділі «**Заходи безпеки у разі займання акумуляторної батареї**».

## Дії у разі пошкодження акумуляторної батареї

- ▶ У разі пошкодження акумуляторної батареї зверніться до сервісної служби компанії **Hilti**.
- ▶ Не використовуйте акумуляторну батарею, якщо з неї виступає рідина.
- ▶ Якщо з акумуляторної батареї виступає рідина, не допускайте її безпосереднього контакту з очима та/або шкірою. Під час видалення рідини, яка витекла з акумуляторної батареї, завжди використовуйте захисні окуляри та захисні рукавиці.
- ▶ Щоб видалити рідину, яка витекла з акумуляторної батареї, скористайтеся спеціальним засобом для прибирання хімічних речовин. Дотримуйтеся місцевих правил, що регламентують порядок прибирання рідини, яка витекла з акумуляторної батареї.
- ▶ Покладіть пошкоджену акумуляторну батарею у контейнер з незаймистого матеріалу та засипте її сухим піском, крейдяним порошком (СаСО<sub>3</sub>) або силікатом (вермикулітом). Після цього герметично закрийте контейнер кришкою та тримайте його подалі від займистих газів, рідин та предметів.
- ▶ Щоб утилізувати контейнер, передайте його до найближчого магазину **Hilti Store** або зверніться до представника відповідної компанії з утилізації відходів. **Дотримуйтеся місцевих правил, які регламентують порядок перевезення пошкоджених акумуляторних батарей!**

## Дії у разі виходу акумуляторної батареї з ладу

- ▶ Звертайте увагу на ненормальну роботу акумуляторної батареї, наприклад на випадки неповного зарядження або занадто довгий час зарядження, значне зниження потужності, незвичайну роботу світлодіодних індикаторів або рідину, що виходить з акумуляторної батареї. Це ознаки внутрішньої несправності.



- ▶ Якщо Ви підозрюєте внутрішню несправність акумуляторної батареї, зверніться до сервісної служби компанії **Hilti**.
- ▶ Якщо акумуляторна батарея не функціонує, не заряджається або з неї виступає рідина, її необхідно утилізувати. Додаткова інформація наведена у розділі «**Технічне обслуговування та утилізація**».

#### **Заходи безпеки у разі займання акумуляторної батареї**

##### **⚠ ПОПЕРЕДЖЕННЯ**

**Небезпека займання акумуляторної батареї!** Якщо акумуляторна батарея загорілася, з неї до навколишнього середовища потрапляють шкідливі та вибухонебезпечні рідини та випари. Це може призвести до серйозних опіків і травм, обумовлених контактом із корозійними речовинами, або до вибуху.

- ▶ Під час гасіння акумуляторних батарей використовуйте засоби індивідуального захисту.
- ▶ Забезпечте належну вентиляцію приміщення, щоб видалити з нього шкідливі та вибухонебезпечні випари.
- ▶ У разі інтенсивного утворення диму негайно залиште приміщення.
- ▶ У разі подразнення дихальних шляхів зверніться до лікаря.
- ▶ Зверніться до пожежної служби, перш ніж намагатися загасити пожежу.
- ▶ Для гасіння акумуляторних батарей використовуйте тільки воду та знаходьтеся при цьому на якомога більшій відстані від вогню. Застосування для цього порошкових вогнегасників та протипожежних покривал є неефективним. Вогонь, що розповсюдився на інші предмети та матеріали, можна гасити за допомогою звичайних засобів.
- ▶ Не намагайтеся пересувати велику кількість акумуляторних батарей, що горять. Приберіть подаль від джерела займання не пошкоджені вогнем предмети та матеріали, щоб ізолювати пошкоджені акумуляторні батареї.

#### **Якщо температура акумуляторної батареї не падає, якщо з акумуляторної батареї виходить дим або якщо акумуляторна батарея загорілася:**

- ▶ За допомогою лопати помістіть акумуляторну батарею у відро з водою. Охолоджуючий вплив води допоможе сповільнити розповсюдження вогню на акумуляторні елементи, які ще не нагрілися до критичної температури займання.
- ▶ Залиште акумуляторну батарею у відрі принаймні на 24 години, доки вона не охолоне повністю.
- ▶ Додаткова інформація наведена у розділі «**Дії у разі пошкодження акумуляторної батареї**».

#### **Указівки щодо транспортування та зберігання**

- ▶ Під час експлуатації температура навколишнього середовища повинна знаходитися у діапазоні від -17 °C до +60 °C / від 1 °F до 140 °F.
  - ▶ Під час зберігання температура навколишнього середовища повинна знаходитися у діапазоні від -20 °C до +40 °C / від -4 °F до 104 °F.
  - ▶ Не зберігайте акумуляторні батареї на зарядному пристрої. Після закінчення процесу заряджання завжди від'єднуйте акумуляторну батарею від зарядного пристрою.
  - ▶ Зберігайте акумуляторні батареї у якомога більш прохолодному та сухому місці. Зберігання у прохолодному місці подовжує строк служби акумуляторної батареї. Забороняється зберігати акумуляторні батареї на сонці, на опалювальних приладах або на підвіконні.
  - ▶ Забороняється пересилати акумуляторні батареї поштою. Для пересилання непошкоджених акумуляторних батарей зверніться до кур'єрської служби.
  - ▶ Забороняється перевозити акумуляторні батареї у незапакованому вигляді. Під час перевезення акумуляторні батареї повинні бути захищені від сильних поштовхів та вібрацій, а також ізольовані від будь-яких струмопровідних матеріалів та від інших акумуляторних батарей. Це дозволить уникнути короткого замикання, яке може статися через контакт полюсів різних акумуляторних батарей.
- Дотримуйтеся місцевих правил, які регламентують порядок перевезення акумуляторних батарей.**

#### **Технічне обслуговування та утилізація**

- ▶ Слідкуйте за тим, щоб акумуляторна батарея була чистою, та не допускайте її забруднення мастилом. Уникайте контакту акумуляторної батареї з пилом або брудом. Видаляйте забруднення з акумуляторної батареї сухою м'якою щіткою або чистою сухою тканиною.
- ▶ Не працюйте з відповідним акумуляторним інструментом, якщо його вентиляційні прорізи заблоковані. Обережно прочищайте вентиляційні прорізи м'якою сухою щіткою.
- ▶ Слідкуйте за тим, щоб усередину не потрапляли сторонні предмети.



- ▶ Не допускайте потрапляння вологи всередину акумуляторної батареї. Якщо волога потрапила всередину акумуляторної батареї, з нею слід поводитися як із пошкодженою акумуляторною батареєю та ізолювати у контейнері з незаймистого матеріалу.
  - ▶ Додаткова інформація наведена у розділі «Дії у разі пошкодження акумуляторної батареї».
- ▶ У разі неналежної утилізації акумуляторної батареї з неї можуть виходити небезпечні для здоров'я гази або рідини. Щоб утилізувати акумуляторну батарею, передайте її до найближчого магазину **Hilti Store** або зверніться до представника відповідної компанії з утилізації відходів. **Дотримуйтеся місцевих правил, які регламентують порядок перевезення пошкоджених акумуляторних батарей!**
- ▶ Не кидайте акумуляторні батареї у баки для побутового сміття.
- ▶ Утилізуйте акумуляторні батареї таким чином, щоб вони не потрапили до рук дітей. Закрийте контакти акумуляторних батарей електронепровідним матеріалом, щоб запобігти короткому замиканню.

## Түпнұсқа пайдалану бойынша нұсқаулық

### 1 Пайдалану бойынша нұсқаулық туралы мәліметтер

#### 1.1 Осы пайдалану бойынша нұсқаулық туралы



#### Импорттауыш және өндірушінің өкілетті ұйымы

- (RU) Ресей Федерациясы  
"Хилти Дистрибьюшн ЛТД" АҚ, 141402, Мәскеу облысы, Химки қ., Ленинградская к-сі, 25-бет, 15.26-құрылымы
- (BY) Беларусь Республикасы  
"Хилти БиУай" ЖШС, 222750, Минск облысы, Дзержин ауданы, Р-1, 18 км, 2 (Слободка ауылының жанында), 1-34 құрылымы
- (KZ) Қазақстан Республикасы  
"Хилти Қазақстан" ЖШС, 050057, Алматы қ., Бостандық ауданы, Тимирязев к-сі, 42/15 үй, литер 012 (15 корпус)
- (KG) Қырғыз Республикасы  
"Т AND Т" ЖШҚ, 720021, Қырғызстан, Бішкек қ., Ибраимов көш., 29 А үйі
- (AM) Армения Республикасы  
"ЭЙЧ-КОН" ЖШҚ, 0070, Ереван қ., Ерманда Кочар к-сі, 19/28

Өндірілген елі: жабдықтағы белгілеу тақтайшасын қараңыз.

Өндірілген күні: жабдықтағы белгілеу тақтайшасын қараңыз.

Тиісті сертификатты мына мекенжай бойынша табуға болады: [www.hilti.ru](http://www.hilti.ru)

Сақтау, тасымалдау және пайдалану шарттарына пайдалану бойынша нұсқаулықта белгіленгеннен басқа арнайы талаптар қойылмайды.

Өнімнің қызмет ету мерзімі 5 жыл.

- Ескерту! Өнімді пайдаланбас бұрын өніммен бірге берілген пайдалану бойынша нұсқаулықты, соның ішінде нұсқаулар, қауіпсіздік және ескерту нұсқаулары, суреттер мен спецификацияларды міндетті түрде оқып шығыңыз және түсініп алыңыз. Барлық нұсқаулар, қауіпсіздік және ескерту нұсқаулары, суреттер, спецификациялар, сондай-ақ құрамдас бөлшектер және функциялармен танысып шығыңыз. Бұл нұсқау орындалмаған жағдайда, ток соғу, өрт және/немесе ауыр жарақат алу қаупі туындайды. Пайдалану бойынша нұсқаулықты, соның ішінде барлық нұсқауларды, қауіпсіздік және ескерту нұсқауларын кейін пайдалану үшін сақтап қойыңыз.
- өнімдері кәсіби пайдаланушыларға арналған және оларды тек қана өкілетті, білікті қызметкерлер пайдалануы, күтім және техникалық қызмет көрсетуі тиіс. Қызметкерлер қауіпсіздік техникасы бойынша арнайы нұсқау алуы керек. Өнім мен оның қосалқы құралдарын басқа мақсатта қолдану немесе олардың оқытылмаған қызметкерлердің тарапынан пайдаланылуы қауіпті.
- Берілген пайдалану бойынша нұсқаулық басып шығарылған мезетте техниканың ағымдағы жағдайына сәйкес келеді. Ағымдағы нұсқау әрдайым Hilti өнімдерінің веб-сайтында қолжетімді. Ол үшін осы пайдалану бойынша нұсқаулықта деп белгіленген сілтемеге өтіңіз немесе QR кодын сканерлеңіз.
- Өнімді басқа тұлғаларға тек осы пайдалану бойынша нұсқаулықпен бірге беріңіз.



## 1.2 Шартты белгілердің анықтамасы

### 1.2.1 Ескерту

Ескертулер өнімді қолдану барысындағы қауіптер туралы ескертеді. Төмендегі сигналдық сөздер пайдаланылады:

#### ҚАУІПТІ

##### ҚАУІПТІ !

- ▶ Ауыр жарақаттарға әкелетін немесе өмірге қауіп төндіретін тікелей қауіпті жағдайдың жалпы белгіленуі.

#### ЕСКЕРТУ

##### ЕСКЕРТУ !

- ▶ Ауыр жарақаттарға әкелуі немесе өмірге қауіп төндіруі мүмкін ықтимал қауіпті жағдайдың жалпы белгіленуі.

#### АБАЙЛАҢЫЗ

##### АБАЙЛАҢЫЗ !

- ▶ Жарақат алуға немесе мүлктің зақымдалуына әкелуі мүмкін ықтимал қауіпті жағдайдың жалпы белгіленуі.

### 1.2.2 Пайдалану бойынша нұсқаулықтағы белгілер

Бұл пайдалану бойынша нұсқаулықта төмендегі белгілер пайдаланылады:

	Пайдалану бойынша нұсқаулықты ұстану
	Аспапты пайдалану бойынша нұсқаулар және басқа пайдалы ақпарат
	Қайта пайдалануға болатын материалдармен жұмыс істеу
	Электр аспаптарды және аккумуляторларды тұрмыстық қоқысқа тастамаңыз
	<b>Hilti</b> Li-Ion аккумуляторы
	<b>Hilti</b> зарядтағыш құрылғысы

### 1.2.3 Суреттердегі белгілер

Суреттерде төмендегі белгілер қолданылады:

	Бұл сандар осы пайдалану бойынша нұсқаулықтың басындағы тиісті суретке сәйкес келеді.
3	Суреттердегі нөмірлер маңызды жұмыс кезеңдерін немесе жұмыс кезеңдері үшін маңызды құрамдас бөлшектерді көрсетеді. Мәтінде бұл жұмыс кезеңдері немесе құрамдас бөлшектері сәйкес сандармен ерекшеленеді, мысалы, <b>(3)</b> .
	Позиция нөмірлері <b>Шолу</b> суретінде қолданылады және <b>Өнімге шолу</b> мақаласындағы шартты белгілердің нөмірлеріне сілтейді.
	Аталмыш белгілер өнімді қолдану барысында айрықша назарыңызды аудартады.

## 1.3 Өнімдегі белгілер

### 1.3.1 Жалпы белгілер

Өнімде төмендегі белгілер пайдаланылуы мүмкін:

	Өнім iOS және Android платформаларымен үйлесімді NFC технологиясын қолдайды.
	Сымсыз зарядтау



	Тұрақты ток
	Пайдаланылған Hilti литий-ион аккумуляторларының сериясы. <b>Қолдану мақсаты</b> бөліміндегі нұсқауларды орындаңыз.
	Өнім бар болған жағдайда, өнім АҚШ пен канадалық нарықтар үшін осы сертификаттау органдарында қолданыстағы стандарттарға сәйкес сертифицикталады.

#### 1.4 Өнім туралы ақпарат

өнімдері кәсіби пайдаланушыларға арналған және оларды тек қана өкілетті, білікті қызметкерлер пайдалануы, күтім және техникалық қызмет көрсетуі тиіс. Қызметкерлер қауіпсіздік техникасы бойынша арнайы нұсқау алуы керек. Өнім мен оның қосалқы құралдарын басқа мақсатта қолдану немесе олардың оқытылмаған қызметкерлердің таралынан пайдаланылуы қауіпті.

Түр сипаттамасы мен сериялық нөмір фирмалық тақтайшада берілген.

- ▶ Сериялық нөмірді төмендегі кестеге көшіріп қойыңыз. Өнім туралы мәліметтерді өкілдігімізге немесе қызмет көрсету бөлімімізге сұрау беру арқылы алуға болады.

##### Өнім туралы мәліметтер

USB зарядтау адаптері	CU 4-22
Буын	01
Сериялық нөмір	

#### 1.5 Сәйкестілік декларациясы

Өндіруші осы нұсқаулықта сипатталған өнімнің қолданыстағы заңнамаға және қолданыстағы стандарттарға сәйкес екендігін толық жауапкершілікпен жариялайды.

Техникалық құжаттама мына жерде сақталған:

Hilti Entwicklungsgesellschaft mbH | Zulassung Geräte | Hiltistraße 6 | 86916 Kaufering, DE

## 2 Қауіпсіздік

### 2.1 Қауіпсіздік бойынша жалпы нұсқаулар

#### Сақтық шаралары бойынша барлық нұсқауларды және жалпы нұсқауларды оқып шығыңыз.

- ▶ Өнімнің жарығына (жарық диоды) тікелей қарамаңыз және жарықты басқа адамдардың көзіне тікелей бағыттамаңыз. Соқырлық қаупі бар.
- ▶ Құлап қалған құралдардан және/немесе керек-жарақтардан жарақат алу қаупі бар. Жұмысты бастамас бұрын аккумулятор мен орнатылған керек-жарақтың берік бекітілгеніне көз жеткізіңіз.
- ▶ Бұл өнім үшін тек B 22 сериялы Hilti Li-Ion аккумуляторларын ғана пайдаланыңыз.
- ▶ Аспабыңыз бен сымсыз зарядтау кілемшесінің арасында ешқандай бөгде заттарды орналастырмаңыз. Оларға қорғауыш қаптар, металл заттар, магниттік карталар, банк карталары, есік кілттері, тиын, NFC карталары немесе RFID чиптері жатады. Бұлар сымсыз зарядтау процесіне кедергі келтіреді және қатты қызуға әкеледі немесе зақымдалады. Сымсыз зарядтау процесін бастамас бұрын ешқандай бөгде заттардың жоқтығына көз жеткізіңіз.
- ▶ Сымсыз зарядтау алдында USB зарядтау адаптерінің көлденең жатқанына көз жеткізіңіз және қатты дірілдейтін жерлерде сымсыз зарядтамаңыз.
- ▶ Сымсыз зарядтау функциясы дұрыс жұмыс істеуі үшін, аспапты сымсыз зарядтау кілемшесіне абайлап орналастырыңыз.
- ▶ Сымсыз аспаптарды пайдалануға тыйым салынған клиникалар мен емханаларда ережелерді сақтаңыз және аспапты өшіріп қойыңыз.
- ▶ Сымсыз аспаптар медициналық имплантаттар мен басқа медициналық аспаптарға (мысалы, жүрекширатқыштар, кохлеарлы имплантаттар және есту құрылғылары) кедергі келтіруі мүмкін. Мәліметтерді медициналық аспабыңыздың өндірушісінен сұраңыз. Аспапты пайдалану кезінде медициналық аспаптардан кем дегенде 30 см арақашықтық сақтаңыз.
- ▶ Өнімді ылғалдан қорғаңыз. Өнімді шаңды, ылғалды немесе кір ортада пайдаланбаңыз, әйтпесе ақаулар орын алуы мүмкін. Өнімге су шашыратпаңыз.



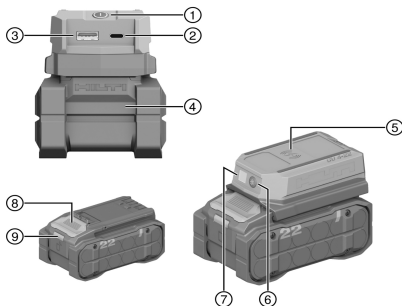


## 2.2 Аккумулятормен дұрыс жұмыс істеу және оны дұрыс пайдалану

- ▶ Литий-иондық аккумуляторларды пайдалану және күту бойынша төмендегі қауіпсіздік шараларын орындаңыз. Нұсқауларды орындамау тері тітіркенуіне, ауыр тот басқыш жарақаттарға, химиялық күйіктерге, өртенуге және/немесе жарылысқа апарып соғуы мүмкін.
- ▶ Аккумуляторларды тек техникалық мінсіз күйінде қолданыңыз.
- ▶ Зақымдалуды болдырмау және денсаулыққа қатты зиян келтіре алатын сұйықтықтардың шығуына жол бермеу үшін аккумуляторларды абайлап қолданыңыз!
- ▶ Аккумуляторларды ешбір жағдайда модификациялауға немесе құрылымына өзгеріс енгізуге болмайды!
- ▶ Аккумуляторларды бөлшектеуге, қысуға, 80°C (176°F) жоғары температураға дейін қыздыруға және жағуға тыйым салынады.
- ▶ Соққы тиген немесе басқаша зақымдалған аккумуляторларды пайдаланбаңыз немесе зарядтамаңыз. Аккумуляторларда зақымдалу белгілерінің бар-жоғын жүйелі түрде тексеріп тұрыңыз.
- ▶ Еш жағдайда қайта өңделген немесе жөнделген аккумуляторларды пайдаланбаңыз.
- ▶ Ешқашан аккумуляторды немесе аккумуляторлық электр құралын соқпа құрал ретінде пайдаланбаңыз.
- ▶ Аккумуляторларға ешқашан тікелей күн сәулесі, жоғары температура, ұшқын немесе ашық жалын әсерін тигізбеңіз. Бұл жарылысқа апарып соғуы мүмкін.
- ▶ Батарея полюсіне саусақпен, құралдармен, әшекеймен немесе басқа да электр тогын өткізетін бөгде заттармен тимеңіз. Бұл аккумуляторға зақым келтіруі, сондай-ақ мүлікке залал келтіруі және жарақат алуға әкелуі мүмкін.
- ▶ Аккумуляторларды жаңбыр, ылғал мен сұйықтықтарда алшақ ұстаңыз. Еніп кеткен ылғал қысқа тұйықталу, ток соғу, күйіп қалу, өртену және жарылыс қаупін тудыруы мүмкін.
- ▶ Тек осы аккумулятор түрі үшін көзделген зарядтағыш құрылғылар мен электр құралдарын пайдаланыңыз. Бұл ретте тиісті пайдалану бойынша нұсқаулықтардағы мәліметтерге назар аударыңыз.
- ▶ Аккумуляторды жарылғыш орталарда пайдаланбаңыз немесе сақтамаңыз.
- ▶ Аккумуляторда қысқа тұйықталудың орын алуын болдырмаңыз. Аккумуляторды аспапқа орнату алдында аккумулятордағы контактілерде және аспапта бөгде заттардың жоқ екенін тексеріңіз.
- ▶ Егер тиген кезде аккумулятор тым ыстық болса, ол ақаулы болуы мүмкін. Аккумуляторды тұтанғыш материалдардан жеткілікті қашықтықта орналасқан, жақсы көрінетін, тұтанбайтын жерге қойыңыз. Аккумуляторды суытыңыз. Аккумулятор бір сағаттан кейін өлі де қолға ыстық болып тұрса, бұл оның ақаулы екендігін білдіреді. **Hilti** қызмет көрсету орталығына жолығыңыз немесе «Қауіпсіздік және **Hilti** литий-ионды аккумуляторын пайдалану бойынша нұсқаулар» атты құжатты оқып шығыңыз.

## 3 Сипаттама

### 3.1 Өнімге шолу



- ① Қосу/өшіру түймесі
- ② USB-C түйіндестіру құрылғылары
- ③ USB-A түйіндестіру құрылғысы
- ④ Аккумулятор
- ⑤ Сымсыз зарядтау кілемшесі
- ⑥ Жарық диодты қосу/өшіру түймесі
- ⑦ Жарық диодты шам
- ⑧ Аккумуляторды босату түймесі
- ⑨ Аккумулятордың күй индикаторы

### 3.2 Мақсатына сай қолдану

Сипатталған өнім USB зарядтау адаптері болып табылады. Ол мобильді телефондар, планшеттер, құлаққаптар мен басқа құрылғыларды USB-A- немесе USB-C интерфейсі немесе сымсыз зарядтау функциясы арқылы зарядтау үшін қолданылады және B 22 түріндегі **Hilti** литий-ионды аккумуляторларын пайдаланады.



- Бұл өнім үшін тек В 22 сериялы **Hilti** Nuron Li-Ion аккумуляторларын пайдаланыңыз. **Hilti** компаниясы бұл өнім үшін оңтайлы қуатқа қол жеткізу мақсатында осы кестеде көрсетілген аккумуляторларды пайдалануға кеңес береді.
- Бұл аккумуляторлар үшін тек осы кестеде белгіленген серияларға жататын **Hilti** зарядтағыш құрылғыларын қолданыңыз.

### 3.3 Жеткізілім жинағы

USB зарядтау адаптері, пайдалану бойынша нұсқаулық

Оған қоса өніміңіз үшін рұқсат етілген жүйелік өнімдерді **Hilti Store** дүкенінде немесе мына веб-сайттан табуға болады: [www.hilti.group](http://www.hilti.group)

### 3.4 Li-Ion аккумуляторының индикаторлары

**Hilti** Nuron Li-Ion аккумуляторлары аккумуляторлардың заряд деңгейін, ақаулық туралы хабарларын және күйін көрсете алады.

#### 3.4.1 Заряд деңгейінің және ақаулық туралы хабарлардың индикаторлары

##### ЕСКЕРТУ

**Жарақат алу қаупі аккумулятордың құлауынан!**

- ▶ Аккумулятор енгізілген кезде, құлыптан босату түймесін басқаннан кейін аккумулятордың пайдаланылатын өнімге тиісінше бекітілгеніне көз жеткізіңіз.

Төмендегі индикация көрсеткіштерінің біріне қол жеткізу үшін аккумулятордың құлыптан босату түймесін қысқаша басыңыз.

Заряд деңгейі және ықтимал ақаулықтар жалғанған өнім қосылып тұрған кезде үздіксіз көрсетіледі.

Құралдың бөлшектері	Сипаттамасы
Төрт (4) жарық диоды жасыл түспен тұрақты жанып тұр	Заряд деңгейі: 100% және 71% аралығында
Үш (3) жарық диоды жасыл түспен тұрақты жанып тұр	Заряд деңгейі: 70% және 51% аралығында
Екі (2) жарық диоды жасыл түспен тұрақты жанып тұр	Заряд деңгейі: 50% және 26% аралығында
Бір (1) жарық диоды жасыл түспен тұрақты жанып тұр	Заряд деңгейі: 25% және 10% аралығында
Бір (1) жарық диоды жасыл түспен баяу жыпылықтайды	Зарядтау күйі: < 10%
Бір (1) жарық диоды жасыл түспен жылдам жыпылықтайды	Li-Ion аккумуляторының заряды толықтай таусылды. Аккумуляторды зарядтаңыз. Жарық диоды аккумуляторды зарядтағаннан кейін сонда да жылдам жыпылықтаса, <b>Hilti</b> қызмет көрсету орталығына хабарласыңыз.
Бір (1) жарық диоды сары түспен жылдам жыпылықтайды	Li-Ion аккумуляторы немесе оған байланысты өнімге артық жүктеме түсті, қатты қызып кетті немесе басқа ақаулық орын алды. Өнім мен аккумуляторды ұсынылған жұмыс температурасына жеткізіңіз және өнімді пайдаланған кезде оған артық жүктеме түсірмеңіз. Хабар көрсетіле берсе, <b>Hilti</b> қызмет көрсету орталығына хабарласыңыз.
Бір (1) жарық диоды сары түспен жанып тұр	Li-Ion аккумуляторы және оған қосылған өнім үйлесімді емес. <b>Hilti</b> қызмет көрсету орталығына хабарласыңыз.
Бір (1) жарық диоды қызыл түспен жылдам жыпылықтайды	Li-Ion аккумуляторы құлыптаулы және оны бұдан былай пайдалану мүмкін емес. <b>Hilti</b> қызмет көрсету орталығына хабарласыңыз.



### 3.4.2 Аккумулятор күйін көрсететін индикаторлар

Аккумулятордың күйін шақыру үшін құлыптан босату түймесін үш секундтан артық басып тұрыңыз. Жүйе құлату, тесу, сыртқы жылудан зақым келтіру және т.с.с. қате қолданудан туындаған батареяның ақаулығын анықтамайды.

Құралдың бөлшектері	Сипаттамасы
Барлық жарық диодтары жұмыс шамы ретінде жанады, содан кейін бір (1) жарық диоды жасыл түспен тұрақты жанады.	Аккумуляторды ары қарай пайдалануға болады.
Барлық жарық диодтары жұмыс шамы ретінде жанады, содан кейін бір (1) жарық диоды сары түспен жылдам жыпылықтайды.	Аккумулятор күйі туралы сұрауды орындау мүмкін болмады. Әрекетті қайталаңыз немесе <b>Hilti</b> қызмет көрсету орталығына жолығыңыз.
Барлық жарық диодтары жұмыс шамы ретінде жанады, содан кейін бір (1) жарық диоды қызыл түспен тұрақты жанады.	Жалғанған өнімді ары қарай пайдалану мүмкін болса, бұл қалған аккумулятор қуатының 50% шамасынан төмен болғанын білдіреді. Жалғанған өнімді ары қарай пайдалану мүмкін болмаса, бұл аккумулятордың қызмет ету мерзімі аяқталғанын және оны алмастыру керек екендігін білдіреді. <b>Hilti</b> қызмет көрсету орталығына хабарласыңыз.

## 4 Техникалық сипаттамалар

### 4.1 Өнім туралы ақпарат

Номиналды кернеу	21,6 В	
ЕРТА Procedure 01 стандарты бойынша аккумуляторсыз салмағы	260 г (9,17 унция)	
Шығыс қуат (бөлек)	<b>USB-A</b>	5V/3A, 9V/2A, 12V/1.5A (≤18 W)
	<b>USB-C</b>	5V/3A, 9V/3A, 12V/3A, 15V/3A, 20V/3.25A (≤65 W)
	<b>Сымсыз</b>	≤10 W
Шығыс қуат (жалпы)	<b>USB-A + USB-C + сымсыз</b> ≤ 93 Вт	
Сақтау температурасы	-20 °C ... 60 °C (-4,0 °F ... 140,0 °F)	
Жұмыс кезіндегі қоршаған орта температурасы	-17 °C ... 40 °C (1,4 °F ... 104,0 °F)	

### 4.2 Сымсыз сипаттары

Энергияны сымсыз тарату жиілігі	115 кГц ... 148 кГц
Н өрісінің максималды қуаты	5.2 dBuA/m (@10m)

### 4.3 Аккумулятор

Аккумулятордың жұмыс кернеуі	21,6 В
Аккумулятор салмағы	«Мақсаты бойынша пайдалану» тарауын қараңыз
Жұмыс кезіндегі қоршаған орта температурасы	-17 °C ... 60 °C (1,4 °F ... 140,0 °F)
Сақтау температурасы	-20 °C ... 40 °C (-4,0 °F ... 104,0 °F)
Зарядтаудың басындағы аккумулятор температурасы	-10 °C ... 45 °C (14,0 °F ... 113,0 °F)



## 5 Жұмысқа дайындық

### ЕСКЕРТУ

#### Жарақат алу қаупі абайсыздан қосылу себебінен!

- ▶ Аспапты орнату жұмыстарын орындаудан, керек-жарақтарды ауыстырудан немесе өнімді сақтауға қоюдан бұрын аккумуляторды шығарып алыңыз.

Осы құжаттамадағы және өнімдегі қауіпсіздік және ескерту нұсқауларын орындаңыз.

### 5.1 Аккумуляторды зарядтау

1. Зарядтау алдында зарядтағыш құрылғының пайдалану бойынша нұсқаулығын оқып шығыңыз.
2. Аккумулятордағы және зарядтағыш құрылғыдағы контактілердің таза әрі құрғақ екендігіне көз жеткізіңіз.
3. Аккумуляторды рұқсат етілген зарядтағыш құрылғы ішінде зарядтаңыз. → Бет 315

### 5.2 Аккумуляторды орнату

#### ЕСКЕРТУ

#### Жарақат алу қаупі қысқа тұйықталудан немесе аккумулятордың құлауынан!

- ▶ Аккумуляторды орнату алдында аккумулятор контактілерінде және өнімдегі контактілерде бөгде заттардың жоқтығына көз жеткізіңіз.
- ▶ Аккумулятордың әркез дұрыс орнатылғанына көз жеткізіңіз.

1. Аккумуляторды алғаш рет іске қоспас бұрын зарядтаңыз.
2. Аккумуляторды өнімге шерту дыбысымен тірелгенше кіргізіңіз.
3. Аккумулятордың аспапқа берік бекітілгенін тексеріңіз.

### 5.3 Аккумуляторды шығару

1. Аккумулятордың құлыптан босату түймесін басыңыз.
2. Аккумуляторды өнімнен шығарыңыз.

## 6 Қызмет көрсету

Осы құжаттамадағы және өнімдегі қауіпсіздік және ескерту нұсқауларын орындаңыз.

### 6.1 Қосу/өшіру

1. Өнімді қосу үшін қосу/өшіру түймесін немесе жарық диодты қосу/өшіру түймесін қысқаша басыңыз.
2. Өнімді өшіру үшін қосу/өшіру түймесін 1,5 секунд басыңыз.



Өнім пайдаланусыз 5 минут тұрғаннан кейін автоматты түрде өшіп қалады.

### 6.2 Аспапты USB интерфейсі арқылы зарядтау

- ▶ Құрылғының зарядтау кабелін USB зарядтау адаптерінің түйіндестіру құрылғысына қосыңыз.



Күн райы суық, құрғақ болған кезде, өнімді электростатикалық разрядтан (ЭСР) қорғау үшін функция іске қосылуы және өнімді өшіруі мүмкін. Қалыпты жұмыс режимін қайта орнату үшін аккумуляторды шығарып, қайта салыңыз.

### 6.3 Аспапты сымсыз зарядтау

- ▶ Аспапты сымсыз зарядтау кілемшесінің ортасына қойыңыз. Аспаптың заряд деңгейін тексеріңіз.



Өнімде ішкі температураны басқару жүйесі бар және ол шығыс қуатты қоршаған орта температурасына динамикалық түрде бейімдейді.

Сымсыз аспап анықталмаған жағдайда, сымсыз зарядтау процесі 5 минуттан кейін автоматты түрде аяқталады. Сымсыз зарядтау функциясын қайта іске қосу үшін қосу/өшіру түймесін немесе жарық диодты қосу/өшіру түймесін қысқаша басыңыз.



## 6.4 Жарық диодты шамды қосу және өшіру

- ▶ Жарық диодты шамды қосу үшін жарық диодты қосу/өшіру түймесін басыңыз. Жарық диодты шамды өшіру үшін жарық диодты қосу/өшіру түймесін қайта басыңыз.

## 7 Күту және техникалық қызмет көрсету

### ЕСКЕРТУ

**Аккумулятор енгізілген кезде жарақат алу қаупі бар !**

- ▶ Күтім және техникалық қызмет көрсету бойынша кез келген жұмыстарды орындамас бұрын әрдайым аккумуляторды шығарыңыз!

### Өнімге қызмет көрсету

- Қатты жабысып қалған кірді абайлап кетіріңіз.
- Бар болса, желдету саңылауларын құрғақ, жұмсақ қылшақпен жақсылап тазалаңыз.
- Корпусты сөл суланған шүберекпен ғана тазалаңыз. Ешқандай силикон қамтитын күтім құралдарын пайдаланбаңыз, себебі олар пластик бөліктерге зақым келтіре алады.
- Өнімнің контактілерін тазалау үшін таза, құрғақ шүберекті пайдаланыңыз.

### Литий-иондық аккумуляторға қызмет көрсету

- Еш жағдайда желдету саңылаулары бітелген аккумуляторды қолданбаңыз. Желдету саңылауларын құрғақ, жұмсақ қылшақпен жақсылап тазалаңыз.
- Аккумуляторға шаңның немесе кірдің қажетсіз тиюіне жол бермеңіз. Аккумуляторға қатты ылғалдың тиюіне ешқашан жол бермеңіз (мысалы, суға батыру немесе жаңбыр астына қою арқылы).
- Аккумулятор су болса, оны зақымдалған аккумулятор ретінде қарастырыңыз. Оны тұтанбайтын контейнерге оқшаулап, **Hilti** қызмет көрсету орталығына хабарласыңыз.
- Аккумуляторды бөгде май мен майлағыштан таза ұстаңыз. Аккумуляторда шаң не кірдің қажетсіз жиналуына жол бермеңіз. Аккумуляторды құрғақ, жұмсақ қылшақпен немесе таза, құрғақ шүберекпен тазалаңыз. Ешқандай силикон қамтитын күтім құралдарын пайдаланбаңыз, себебі олар пластик бөліктерге зақым келтіре алады.

Аккумулятордың контактілеріне тиіменіз және зауыттан тыс қолданылған майды контактілерден кетіріңіз.

- Корпусты сөл суланған шүберекпен ғана тазалаңыз. Ешқандай силикон қамтитын күтім құралдарын пайдаланбаңыз, себебі олар пластик бөлшектерге зақым келтіруі мүмкін.

### Техникалық қызмет көрсету

### ЕСКЕРТУ

**Ток соғу қаупі!** Электрлік құрамдас бөлшектерді қате жөндеу ауыр жарақаттану мен өртке апарып соғуы мүмкін.

- ▶ Аспаптың электр бөлігін жөндеуді тек маман-электрикке тапсырыңыз.
- Көзге көрінетін барлық бөлшектерде зақымдардың бар-жоғын және басқару элементтерінің ақаусыз жұмысын жиі тексеріп тұрыңыз.
- Өнім зақымдалған және/немесе ақаулы болған жағдайда, оны пайдаланушы болмаңыз. Өнімді міндетті түрде **Hilti** қызмет көрсету орталығында жөндетіңіз.
- Күтім және техникалық қызмет көрсету жұмыстарынан кейін барлық қорғауш құрылғыларды орнатып, олардың ақаусыз жұмыс істегенін тексеріңіз.



Қауіпсіз қолдану үшін тек түпнұсқа қосалқы бөлшектерді, шығыс материалдарды және құрамдастарды қолданыңыз. **Hilti** мақұлдаған қосалқы бөлшектер, шығын материалдары мен өнімге арналған керек-жарақтар **Hilti Store** дүкенінде немесе келесі веб-сайтта қолжетімді: [www.hilti.group](http://www.hilti.group)

## 8 Тасымалдау және сақтау

### Электр құрылғылары мен аккумуляторларды тасымалдау

### АБАЙЛАҢЫЗ

**Тасымалдау кезіндегі кенет іске қосылу !**

- ▶ Өнiмiңiздi әрдайым аккумуляторын шығарып алып тасымалдаңыз!
- ▶ Аккумулятор(лар)ды шығарыңыз.



- ▶ Аккумуляторларды ешқашан үймеде тасымалдамаңыз. Тасымалдау барысында аккумуляторларды шамадан артық соққы мен дірілден қорғау және олардың басқа батарея полюстерімен жанасуына және қысқа тұйықталудың туындауына жол бермеу үшін кез келген ток өткізгіш материалдардан немесе басқа аккумуляторлардан оқшаулау керек. **Аккумуляторларға арналған жергілікті тасымалдау ережелерін сақтаңыз.**
- ▶ Аккумуляторларды поштамен жіберуге болмайды. Зақымдалмаған аккумуляторларды жіберу қажет болғанда, жеткізуші кәсіпорындарға хабарласыңыз.
- ▶ Өнім мен аккумуляторларды әр пайдаланбас бұрын және ұзақ уақыт бойы тасымалдағаннан кейін зақымдардың бар-жоғын тексеріп шығыңыз.

### Электр құрылғылары мен аккумуляторларды сақтау



#### ЕСКЕРТУ

#### Бүлінген немесе заряды таусылған аккумуляторлардан күтілмеген зақымдалу !

- ▶ Өніміңізді әрдайым аккумуляторын шығарып алып сақтаңыз!
- 
- ▶ Өнім мен аккумуляторларды салқын және құрғақ жерде сақтаңыз. Техникалық деректерде көрсетілген температураның шектік мәндерін ескеріңіз.
  - ▶ Аккумуляторларды зарядтағыш құрылғының ішінде сақтамаңыз. Аккумуляторды зарядтағаннан кейін әрдайым зарядтағыш құрылғыдан шығарыңыз.
  - ▶ Аккумуляторларды еш жағдайда күн мен жылу көздерінің астында немесе шыны әйнек артында сақтамаңыз.
  - ▶ Өнім мен аккумуляторларды балалар мен рұқсаты жоқ адамдардың қолы жетпейтін жерде сақтаңыз.
  - ▶ Өнім мен аккумуляторларды әр пайдаланбас бұрын және ұзақ уақыт бойы тасымалдағаннан кейін зақымдардың бар-жоғын тексеріп шығыңыз.

## 9 Ақаулардағы көмек

Кез келген ақау орын алған жағдайда, аккумулятордың күй индикаторына назар аударыңыз. **Литий-ионды аккумулятордың индикаторлары** → Бет 316 бөлімін қараңыз.

Бұл кестеде келтірілмеген немесе өзіңіз түзете алмайтын ақаулықтар орын алғанда, **Hilti** қызмет көрсету орталығына хабарласыңыз.

Ақаулық	Ықтимал себеп	Шешім
Өнім қызмет етпейді.	Аккумулятор толығымен салынбаған.	▶ Аккумуляторды шырт өткен дыбыс естілгенше бекітіңіз.
	Аккумулятор заряды дерлік бос.	▶ Аккумуляторды зарядтаңыз.
	Өнім пайдаланусыз 5 минут тұрғаннан кейін автоматты түрде өшіп қалады.	▶ Өнімді қосу үшін қосу/өшіру түймесін немесе жарық диодты қосу/өшіру түймесін қысқаша басыңыз.
Аспапты сымсыз зарядтау мүмкін емес.	Аспап сымсыз зарядтау кілемшесінде дұрыс орналаспаған.	▶ Аспап шарғысын өнімдегі сымсыз зарядтау белгісімен туралаңыз.
	Сымсыз аспап анықталмаған жағдайда, сымсыз зарядтау процесі 5 минуттан кейін автоматты түрде аяқталады.	▶ Сымсыз зарядтау функциясын қайта іске қосу үшін қосу/өшіру түймесін немесе жарық диодты қосу/өшіру түймесін қысқаша басыңыз.
Аккумулятор заряды әдеттегіден жылдам бітеді.	Қоршаған орта температурасы тым төмен.	▶ Аккумуляторды ұзақ уақытта бөлме температурасында жылытыңыз.
Аккумулятор естілетін «шырт ету» дыбысымен бекітілмейді.	Аккумулятордағы құлып шоқылары кірленген.	▶ Құлып шоқыларын тазалаңыз және аккумуляторды жұмыс күйіне орнатыңыз.



Ақаулық	Ықтимал себеп	Шешім
Өнімде немесе аккумуляторда қатты ыстық пайда болды.	Электр бөлігі бойынша ақау.	▶ Өнімді бірден өшіріңіз, аккумуляторды шығарыңыз, оны қадағалап, салқындауына мүмкіндік беріңіз және <b>Hilti</b> қызмет көрсету орталығына хабарласыңыз.
Өнімнің шығыс қуаты шектеулі.	Температура жоғары болған кезде, зарядтау жылдамдығы төмендеп, қуат шектеледі.	▶ Өнімді бөлме температурасында суытыңыз.

## 10 Көдеге жарату

### ЕСКЕРТУ

**Қате жолмен көдеге жаратудан жарақат алу қаупі бар!** Газдардың немесе сұйықтықтардың шығуынан денсаулыққа зиян келтіру қаупі бар.

- ▶ Зақымдалған аккумуляторларды жіберуге немесе жөнелтуге болмайды!
- ▶ Қысқа тұйықталуға жол бермеу үшін, қосылымдарды ток өткізбейтін материалмен жауып қойыңыз.
- ▶ Аккумуляторларды балалардың қолына жетпейтіндей етіп көдеге жаратыңыз.
- ▶ Аккумуляторды **Hilti Store** дүкенінде көдеге жаратыңыз немесе жергілікті көдеге жарату кәсіпорнына хабарласыңыз.

**Hilti** өнімдері қайта өңдеу үшін жарамды көптеген материалдардың санынан тұрады. Көдеге жарату алдында материалдарды мұқият сұрыптау керек. Көптеген елдерде **Hilti** компаниясы ескі аспаптарды көдеге жарату үшін қабылдайды. **Hilti** қызмет көрсету орталығынан немесе дилерден сұраңыз.



- ▶ Электр құралдарды, электрондық құрылғылар мен аккумуляторларды тұрмыстық қоқыспен бірге тастамаңыз!

## 11 Өндіруші кепілдігі

- ▶ Кепілдік шарттары туралы сұрақтарыңыз болса, жергілікті **Hilti** серіктесіне жолығыңыз.

## 12 Мәлімдемелер

### 12.1 FCC нұсқауы (АҚШ-та қолданылады)



Аталмыш аспап АҚШ Федералдық байланыс комиссиясы (FCC) ережелерінің 15 тарауында бекітілген В класты сандық құрылғыларға арналған шекті мәндердің сынағынан сәтті өтті. Бұл шекті мәндер тұрғын аймақтарында сәулелі кедергілерін таратудан жеткілікті қорғанысты орнатуды қарастырады. Бұл түрге жататын аспаптар жоғары жиіліктерді шығарып қолданады және олар сәулелі таратуы мүмкін. Сондықтан оларды орнату және пайдалану әрекеттері нұсқауларға сай орындалмаса, олар радиобағдарламаларды қабылдауда кедергілер тудыруы мүмкін.

Алайда талаптарға сай қолданғанда кедергілер тумауына кепілдік беру мүмкін емес. Аталмыш аспап радио және теледидар сигналын қабылдауға кедергілер тудырса (мұны аспапты өшіріп, қайта қосу арқылы анықтауға болады), пайдаланушы мұндай кедергілерді келесі шаралардың көмегімен жою үшін аспапты өшіруі керек:

- Қабылдау антеннасын қайта орнатыңыз немесе ауыстырыңыз.
- Аспап пен қабылдағыш арасындағы қашықтықты үлкейтіңіз.
- Аспапты қабылдағыш қосылғаннан басқа желінің розеткасына жалғаңыз.
- Дилердің немесе тәжірибелі радио/TV телетехнигінің көмегіне жүгініңіз.

Аталмыш аспап FCC ережелерінің 15-бабына сай келеді. Іске қосу төмендегі екі шарттарға сәй болуы керек:

- Аталмыш аспап ешқандай зиянды кедергілер тудырмайды.
- Аспап барлық сәулелерді, соның ішінде қажетсіз әрекеттерге әсер ететін сәулелерді қабылдауы керек.





Hilti компаниясы анық рұқсат бермеген өзгерістер немесе модификациялар пайдаланушының аспапты пайдалануға құқығынан айырылуына әкелуі мүмкін.

### 12.2 IC нұсқауы (Канадада қолданылады)

Аталмыш аспап Innovation, Science and Economic Development Canada мекемесінің лицензиялауға жатпайтын RSS талаптарына сәйкес келетін лицензиялауға жатпайтын таратқыштарды/қабылдағыштарды қамтиды. Қолданысқа енгізу төмендегі екі шартқа сәйкес жүзеге асырылады:

- Аталмыш аспап ешқандай кедергілер тудырмайды.
- Аспап барлық сәулелерді, соның ішінде аспаптың қажетсіз әрекеттеріне әсер ететін сәулелерді қабылдауы керек.

### 12.3 Сәулелену жүктемесі туралы мәлімдеме (АҚШ-та қолданылады)

Аталмыш аспап бақыланбайтын ортаға арналған FCC сәулелену жүктемесінің шектік мәндеріне сәйкес келеді. Бұл аспапты орналастыру және пайдалану кезінде сәулелену көзі мен денеңіз арасында 20 см арақашықтық сақтағаныңызға көз жеткізіңіз.

### 12.4 Сәулелену жүктемесі туралы мәлімдеме (Канадада қолданылады)

Аталмыш өнім бақыланбайтын ортаға арналған IC сәулелену жүктемесінің шектік мәндеріне сәйкес келеді. Бұл аспапты орналастыру және пайдалану кезінде таратқыш пен денеңіз арасында кемінде 10 см арақашықтық сақтағаныңызға көз жеткізіңіз.

### 12.5 Сәулелену жүктемесі туралы мәлімдеме (ЕО-да қолданылады)

Аталмыш аспап бақыланбайтын ортада пайдалану үшін сынақтан өткен. RF жүктемесінің шектік мәндерін сақтау үшін пайдаланушының денесі мен өнім арасында кемінде 20 см арақашықтық сақталуы керек.

## 13 Қосымша ақпарат

Өніміңізге арналған керек-жарақтар, жүйелік өнімдер мен қосымша ақпарат → **осы жерде** қолжетімді.





**Қытайдың RoHS директивасы (зиянды заттектердің пайдаланылуын шектеу ережесі)**

根据 SJ/T 11364-2014 的有害物质材料披露  
Hazardous substances material disclosure according to SJ/T 11364-2014

Product type: USB Charging Adapter  
Products: CU 4-22 01

零件名称 Part name	有害物质 Hazardous substances					
	铅	汞	镉	六价铬	多溴联苯	多溴二苯醚
	Lead (Pb)	Mercury (Hg)	Cadmium (Cd)	Hexavalent Chromium (Cr(VI))	Polybrominated biphenyls (PBB)	Polybrominated biphenylethers (PBDE)
上壳 Top Cover	o	o	o	o	o	o
LED 板支架 LED board bracket	o	o	o	o	o	o
导光罩 Lens	o	o	o	o	o	o
接口 Interface	o	o	o	o	o	o
端子 Terminal	o	o	o	o	o	o
LED 灯按键 LED button	o	o	o	o	o	o
电源按键 Power button	o	o	o	o	o	o
导热硅胶片 Heat sink silica	o	o	o	o	o	o
绝缘片 Insulation paper	o	o	o	o	o	o
按键板 Key PCBA	o	o	o	o	o	o
无线板 Wireless PCBA	o	o	o	o	o	o
主板 Main PCBA	o	o	o	o	o	o

以下表格均依据 SJ/T 11364 通则制定。

O: 表示该有害物质在该部件所有均质材料中的含量均在 GB/T 26572 标准规定的限量要求以下。

X: 表示该有害物质至少在该部件的某一均质材料中的含量超出 GB/T 26572 标准规定的限量要求。

(企业可基于其实际情况在包装箱内提供“X”标识的详细技术说明。)

The following tables are prepared in accordance with the provision of SJ/T 11364.

O: Indicates that said hazardous substances contained in all of the homogeneous materials for this part is below the limit requirement of GB/T 26572

X: Indicates that said hazardous substances contained in at least one of the homogeneous materials used for this part is above the limit requirement of GB/T 26572.

(Enterprises may further provide in this box technical explanation for marking "X" based on their actual circumstances.)

Бұл кесте Қытай нарығына қолданылады.



Declaration of the Presence Condition of the Restricted Substances Marking

設備名稱： Equipment name:		USB Charging Adapter		型號（型式）： Type designation:		CU 4-22 01	
單元 Unit	限用物質及其化學符號 Restricted substances and its chemical symbols						
	鉛 Lead (Pb)	汞 Mercury (Hg)	鎘 Cadmium (Cd)	六價鉻 Hexavalent Chromium (Cr (VI))	多溴聯苯 Polybrominated biphenyls (PBB)	多溴二苯醚 Polybrominated biphenylethers (PBDE)	
上殼 Top Cover	o	o	o	o	o	o	
LED 板支架 LED board bracket	o	o	o	o	o	o	
導光罩 Lens	o	o	o	o	o	o	
接口 Interface	o	o	o	o	o	o	
端子 Terminal	o	o	o	o	o	o	
LED 燈按鍵 LED button	o	o	o	o	o	o	
電源按鍵 Power button	o	o	o	o	o	o	
導熱矽膠片 Heat sink silica	o	o	o	o	o	o	
絕緣片 Insulation paper	o	o	o	o	o	o	
按鍵板 Key PCBA	o	o	o	o	o	o	
無線板 Wireless PCBA	o	o	o	o	o	o	
主板 Main PCBA	o	o	o	o	o	o	

備考 1. “超出 0.1 wt %” 及 “超出 0.01 wt %” 係指限用物質之百分比含量超出百分比含量基準值。  
 Note 1: “Exceeding 0.1wt.% and exceeding 0.01wt.%” indicate that the percentage contain of the restricted substance exceeds the reference percentage value of presence condition.  
 備考 2. “o” 係指該項限用物質之百分比含量未超出百分比含量基準值。  
 Note 2: “o” – indicates that the percentage contain of the restricted substance does not exceeds the percentage of reference value of presence.  
 備考 3. “-” 係指該項限用物質為排除項目。  
 Note 3: The “-” indicates that the restricted substance corresponds to the exemption.

Бұл кесте Тайвань нарығына қолданылады.

## 14 Hilti литий-иондық аккумуляторлары

### Қауіпсіздік және қолдану бойынша нұсқаулар

Осы құжаттамада «аккумулятор» термині бірнеше Li-Ion элементтерін байланыстыратын қайта зарядтауға болатын Hilti Li-Ion аккумуляторларына қолданылады. Олар Hilti электр құралдарына арналған және тек осы құралдармен бірге пайдаланылуы тиіс. Тек түпнұсқа Hilti аккумуляторларын қолданыңыз!

### Сипаттама

Hilti аккумуляторлары элементтерді басқару және элементтерді қорғау жүйелерімен жабдықталған. Аккумуляторлар арнайы жоғары энергия тығыздығын мүмкін ететін литий-иондық жинаушы материалдарды қамтитын элементтерден тұрады. Литий-иондық элементтер өте төмен жад әсеріне



ие, алайда күш әсеріне, қатты заряд таусылуына немесе жоғары температураларға өте сезімтал болып табылады.

**Hilti** аккумуляторлары үшін рұқсат етілген өнімдерді **Hilti Store** дүкенінде немесе мына сайтта табуға болады: [www.hilti.group](http://www.hilti.group)

### Қауіпсіздік

- ▶ **Литий-иондық аккумуляторларды пайдалану және күту бойынша төмендегі қауіпсіздік шараларын орындаңыз.** Нұсқауларды орындамау тері тітіркенуіне, ауыр тот басқыш жарақаттарға, химиялық күйіктерге, өртенуге және/немесе жарылысқа апарып соғуы мүмкін.
- ▶ Зақымдалуды болдырмау және денсаулыққа қатты зиян келтіре алатын сұйықтықтардың шығуына жол бермеу үшін аккумуляторларды абайлап қолданыңыз!
- ▶ Аккумуляторларды ешбір жағдайда модификациялауға немесе құрылымына өзгеріс енгізуге болмайды!
- ▶ Аккумуляторларды бөлшектеуге, қысуға, 80°C-тан жоғары температураға дейін қыздыруға және жағуға тыйым салынады.
- ▶ Соққы тиген немесе басқаша зақымдалған аккумуляторларды пайдаланбаңыз немесе зарядтамаңыз. Аккумуляторларда зақымдалу белгілерінің бар-жоғын жүйелі түрде тексеріп тұрыңыз.
- ▶ Еш жағдайда қайта өңделген немесе жөнделген аккумуляторларды пайдаланбаңыз.
- ▶ Ешқашан аккумуляторды немесе аккумуляторлық электр құралын соқпа құрал ретінде пайдаланбаңыз.
- ▶ Аккумуляторларға ешқашан тікелей күн сәулесі, жоғары температура, ұшқын немесе ашық жалын әсерін тигізбеңіз. Бұл жарылысқа апарып соғуы мүмкін.
- ▶ Батарея полюсіне саусақпен, құралдармен, ешекеймен немесе басқа да электр тогын өткізетін бөгде заттармен тимеңіз. Бұл аккумуляторға зақым келтіруі, сондай-ақ мүлікке залал келтіруі және жарақат алуға әкелуі мүмкін.
- ▶ Аккумуляторларды жаңбыр, ылғал мен сұйықтықтарда алшақ ұстаңыз. Еніп кеткен ылғал қысқа тұйықталу, ток соғу, күйіп қалу, өртену және жарылыс қаупін тудыруы мүмкін.
- ▶ Тек осы аккумулятор түрі үшін көзделген зарядтағыш құрылғылар мен электр құралдарын пайдаланыңыз. Бұл ретте тиісті пайдалану бойынша нұсқаулықтардағы мәліметтерге назар аударыңыз.
- ▶ Аккумуляторды жарылғыш орталарда пайдаланбаңыз немесе сақтамаңыз.
- ▶ Егер тиген кезде аккумулятор тым ыстық болса, ол ақаулы болуы мүмкін. Аккумуляторды тұтанғыш материалдардан жеткілікті қашықтықта орналасқан, жақсы көрінетін, тұтанбайтын жерге қойыңыз. Аккумуляторды суытыңыз. Аккумулятор бір сағаттан кейін әлі де қолға ыстық болып тұрса, бұл оның ақаулы екендігін білдіреді. **Аккумулятор өртенген жағдайдағы шаралар** бөліміндегі нұсқауларға сәйкес әрекет етіңіз.

### Аккумуляторлар зақымдалған жағдайдағы әрекеттер

- ▶ Аккумулятор зақымдалған жағдайда, әрдайым **Hilti** қызмет көрсету орталығына хабарласыңыз.
- ▶ Сұйықтық шығатын аккумуляторды пайдаланбаңыз.
- ▶ Сұйықтық шыққан жағдайда, көзге және/немесе теріге тікелей тиюін болдырмаңыз. Батарея сұйықтығымен жұмыс істеген кезде әрдайым қорғауыш қолғапты және көз қорғанысын киіп жүріңіз.
- ▶ Шығып жатқан батарея сұйықтығын кетіру үшін арнайы рұқсат етілген химиялық тазалағыш құралды пайдаланыңыз. Батарея сұйықтығына арналған жергілікті тазалау ережелерін сақтаңыз.
- ▶ Ақаулы аккумуляторды жанғыш емес контейнерге салыңыз және құрғақ құммен, борлы ұнтақпен (СаСО<sub>3</sub>) немесе силикатпен (вермикулит) жауып қойыңыз. Содан кейін қақпағын тығыз жауып, контейнерді жанғыш газдар, сұйықтықтар немесе бөгде заттардан алшақ сақтаңыз.
- ▶ Контейнерді **Hilti Store** дүкенінде кәдеге жаратыңыз немесе жергілікті кәдеге жарату кәсіпорнына хабарласыңыз. **Зақымдалған аккумуляторларға арналған жергілікті тасымалдау ережелерін сақтаңыз!**

### Аккумулятор бұдан былай жұмыс істемеген жағдайдағы әрекеттер

- ▶ Өдеттегіден тыс зарядталу, шамадан артық зарядтау уақыты, көзге анық қуат төмендеуі, жарық диодының өдеттегіден тыс әрекет етуі немесе шығып кеткен сұйықтық сияқты аккумулятордың қалаусыз әрекеттеріне назар аударыңыз. Бұлар ішкі ақаулықты білдіреді.
- ▶ Аккумуляторда ішкі ақаулықтар анықталған жағдайда, **Hilti** қызмет көрсету орталығына хабарласыңыз.
- ▶ Аккумулятор бұдан былай қызмет етпеген, аккумулятор зарядталмай қалған немесе сұйықтық аққан жағдайда, оны кәдеге жаратуыңыз керек. **Техникалық қызмет көрсету және кәдеге жарату** бөлімін қараңыз.



## Аккумулятор өртенген жағдайдағы шаралар

### ЕСКЕРТУ

**Аккумулятордың өртенуінен қауіп бар!** Жанғыш аккумулятор тот басқыш жарақаттар, күйіктер немесе жарылыстарды тудыруы мүмкін қауіпті және жарылғыш сұйықтықтар мен бұды шығарады.

- ▶ Аккумулятор өртенуін сөндірген кезде жеке қорғаныш жабдықты тағып жүріңіз.
- ▶ Қауіпті және жарылғыш буларды шығару үшін жеткілікті желдетуді қамтамасыз етіңіз.
- ▶ Түтіннің пайда болуы қарқынды болғанда дереу бөлмеден шығыңыз.
- ▶ Тыныс жолдары тітіркенген жағдайда дөрігермен кеңесіңіз.
- ▶ Өрт сөндіру әрекетін бастамас бұрын өрт сөндіру қызметін шақырыңыз.
- ▶ Аккумулятор өртенуін барынша үлкен арақашықтықтан сумен ғана сөндіріңіз. Ұнтақты өрт сөндіргіштер мен өрт сөндіргіш жапқыштар Li-Ion аккумуляторлары үшін пайдалы емес. Қоршаған ортадағы өртті дестүрлі сөндіргіш құралдармен сөндіруге болады.
- ▶ Өртенген аккумуляторлардың үлкен мөлшерін жылжытуға әрекеттенбеңіз. Әсер тиген аккумуляторларды оқшаулау үшін айналадағы ортадан әсер тимеген кез келген материалдарды шығарып алыңыз.

### Суымаған, түтін шығатын немесе жанып тұрған аккумуляторлар жағдайында:

- ▶ Оны күреклеп алып, суға толы ожауға лақтырыңыз. Судың салқындату әсерінен жанудың шекті температурасына әлі жетпеген аккумулятор элементтеріне өрттің таралуы азаяды.
- ▶ Аккумуляторды, ол толықтай суығанша, кем дегенде 24 сағатқа шелек ішінде қалдырыңыз.
- ▶ **Аккумуляторлар зақымдалған жағдайдағы әрекеттер** бөлімін қараңыз.

### Тасымалдау және сақтау бойынша нұсқаулар

- ▶ Қоршаған орта температурасы  $-17^{\circ}\text{C}$  және  $+60^{\circ}\text{C} / 1^{\circ}\text{F}$  және  $140^{\circ}\text{F}$  аралығында.
- ▶ Сақтау температурасы  $-20^{\circ}\text{C}$  және  $+40^{\circ}\text{C} / -4^{\circ}\text{F}$  және  $104^{\circ}\text{F}$  аралығында.
- ▶ Аккумуляторларды зарядтағыш құрылғының ішінде сақтамаңыз. Аккумуляторды зарядтағаннан кейін әрдайым зарядтағыш құрылғыдан шығарыңыз.
- ▶ Аккумуляторларды мүмкіндігінше салқын және құрғақ жерде сақтаңыз. Салқын жерде сақтау аккумулятордың қызмет ету мерзімін арттырады. Аккумуляторларды еш жағдайда күн, жылу көздерінің астында немесе шыны әйнек артында сақтамаңыз.
- ▶ Аккумуляторларды поштамен жіберуге болмайды. Зақымдалмаған аккумуляторларды жіберу қажет болғанда, жеткізуші кәсіпорындарға хабарласыңыз.
- ▶ Аккумуляторларды ешқашан үймеде тасымалдамаңыз. Тасымалдау барысында аккумуляторларды шамадан артық соққы мен дірілден қорғау және олардың басқа батарея полюстерімен жанасуына және қысқа тұйықталудың туындауына жол бермеу үшін кез келген ток өткізгіш материалдардан немесе басқа аккумуляторлардан оқшаулау керек. **Аккумуляторларға арналған жергілікті тасымалдау ережелерін сақтаңыз.**

### Техникалық қызмет көрсету және кәдеге жарату

- ▶ Аккумуляторды таза күйде және май мен жағармайдан бос ұстаңыз. Аккумуляторда қажетсіз шаң не кірдің жиналуына жол бермеңіз. Аккумуляторды құрғақ, жұмсақ қылқаламмен немесе таза, құрғақ шүберекпен тазалаңыз.
- ▶ Желдету саңылаулары бітелген аккумуляторды қолдануға болмайды. Желдету саңылауларын құрғақ, жұмсақ қылшақпен жақсылап тазалаңыз.
- ▶ Ішкі бөлігіне бөгде заттардың кіруін болдырмаңыз.
- ▶ Аккумуляторға ешқандай сұйықтықтардың кіруіне жол бермеңіз. Аккумуляторға ылғал тиген жағдайда, оған зақымдалған аккумуляторға секілді шара қолданып, оны өртенбейтін контейнерге салып оқшаулаңыз.
  - ▶ **Аккумуляторлар зақымдалған жағдайдағы әрекеттер** бөлімін қараңыз.
- ▶ Нұсқаулардан тыс кәдеге жарату нәтижесінде газ не сұйықтықтың босатылуы денсаулыққа қауіп төндіруі мүмкін. Аккумуляторды **Hilti Store** дүкенінде кәдеге жаратыңыз немесе жергілікті кәдеге жарату кәсіпорнына хабарласыңыз. **Зақымдалған аккумуляторларға арналған жергілікті тасымалдау ережелерін сақтаңыз!**
- ▶ Аккумуляторларды тұрмыстық қоқысқа лақтырмаңыз.
- ▶ Аккумуляторларды балалардың қолына жетпейтіндей етіп кәдеге жаратыңыз. Қысқа тұйықталуға жол бермеу үшін, қосылымдарды ток өткізбейтін материалмен жауып қойыңыз.



# Оригинално ръководство за експлоатация

## 1 Данни за Ръководството за експлоатация

### 1.1 За ръководството за експлоатация

- **Предупреждение!** Преди да включите продукта, се уверете, че приложеното към продукта ръководство за експлоатация, включително инструкциите, указанията за безопасност и предупредителните указания, фигури и спецификации, са прочетени и разбрани. Запознайте се с всички инструкции, указания за безопасност и предупредителни указания, фигури, спецификации, както и съставни части и функции. При неспазване има опасност от електрически удар, пожар и/или тежки наранявания. Съхранявайте ръководството за експлоатация, включително всички инструкции, указания за безопасност и предупредителни указания за последващо използване.
- **Hilti** Продуктите са предназначени за професионални потребители и могат да бъдат обслужвани, поддържани в изправност и ремонтирани само от оторизиран компетентен персонал. Този персонал трябва да бъде специално инструктиран за възможните опасности. Продуктът и неговите приспособления могат да бъдат опасни, ако бъдат експлоатирани неправомерно от неквалифициран персонал или ако бъдат използвани не по предназначение.
- Приложеното ръководство за експлоатация отговаря на актуалното състояние на техниката момента на отпечатване. Винаги ще намерите актуалната версия онлайн на продуктовата страница на Hilti. Последвайте за тази цел връзката или QR кода в настоящото ръководство за експлоатация, обозначен със символа
- Предавайте продукта на други лица само заедно с настоящото ръководство за експлоатация.

### 1.2 Условни обозначения

#### 1.2.1 Предупредителни указания

Предупредителните указания предупреждават за опасност в зоната около продукта. Използват се следните сигнални думи:

#### ОПАСНОСТ

##### ОПАСНОСТ !

- ▶ Отнася се за непосредствена опасност от заплахата, която води до тежки телесни наранявания или смърт.

#### ПРЕДУПРЕЖДЕНИЕ

##### ПРЕДУПРЕЖДЕНИЕ !

- ▶ Отнася се за възможна опасност от заплахата, която може да доведе до тежки телесни наранявания или смърт.

#### ПРЕДПАЗЛИВОСТ

##### ВНИМАНИЕ !

- ▶ Отнася се за възможна опасна ситуация, която може да доведе до телесни наранявания или материални щети.

#### 1.2.2 Символи в Ръководството за експлоатация

В настоящото Ръководство за експлоатация се използват следните символи:

	Да се съблюдава Ръководството за експлоатация
	Препоръки при употреба и друга полезна информация
	Боравене с рециклируеми материали
	Не изхвърляйте електроуреди и акумулатори в битовите отпадъци
	Hilti Литиево-йонен акумулатор
	Hilti Зарядно устройство



### 1.2.3 Символи във фигурите

Във фигурите се използват следните символи:

	Тези числа препращат към съответната фигура в началото на настоящото Ръководство за експлоатация.
3	Номерирането в илюстрациите показва важни работни стъпки или компоненти, които са важни за работните стъпки. В текста тези работни стъпки или компоненти са означени със съответните номера, напр. (3).
	Позиционните номера се използват в илюстрацията <b>Преглед</b> и препращат към номерата на легендата в Раздел <b>Преглед на продукта</b> .
	Този знак трябва да предизвика Вашето специално внимание при работа с продукта.

## 1.3 Символи върху продукта

### 1.3.1 Общи символи

Върху продукта може да се използват следните символи:

	Продуктът поддържа технология NFC, която е съвместима с платформите iOS и Android.
	Безжично зареждане
	Постоянен ток
	Използвани типове <b>Hilti</b> литиево-йонни акумулатори. Съблюдавайте указанията в Раздел <b>Употреба по предназначение</b> .
	Ако присъства на продукта, продуктът е бил сертифициран от този сертифициращ орган за пазарите в САЩ и Канада в съответствие с приложимите стандарти.

## 1.4 Информация за продукта

Продуктите са предназначени за професионални потребители и могат да бъдат обслужвани, поддържани в изправност и ремонтирани само от оторизиран компетентен персонал. Този персонал трябва да бъде специално инструктиран за възможните опасности. Продуктът и неговите приспособления могат да бъдат опасни, ако бъдат експлоатирани неправомерно от неквалифициран персонал или ако бъдат използвани не по предназначение.

Обозначението на типа и серийният номер са отбелязани върху типовата табелка.

- Пренесете серийния номер в представената по-долу таблица. Вие се нуждаете от данните за продукта, когато се обръщате с въпроси към нашето представителство или сервизен отдел.

#### Данни за продукта

USB адаптер за зареждане	CU 4-22
Поколение	01
Серийен №	

## 1.5 Декларация за съответствие

Производителят декларира на собствена отговорност, че описаният тук продукт отговаря на приложимото законодателство и действащите стандарти.

Техническата документация се съхранява тук:

Hilti Entwicklungsgesellschaft mbH | Zulassung Geräte | Hiltistraße 6 | 86916 Kaufering, DE

## 2 Безопасност

### 2.1 Общи указания за безопасност

**Запознайте се с всички указания за безопасност и инструкции.**

- Не гледайте директно в осветлението (светодиод) на продукта и не осветявайте други хора в лицето. Съществува опасност от заслепяване.



- ▶ Опасност от нараняване поради падащи инструменти и/или принадлежности. Преди да започнете работа, се уверете дали акумулаторът и монтираните принадлежности са сигурно закрепени.
- ▶ За този продукт използвайте само литиевоионните акумулатори на **Hilti** от тип B 22.
- ▶ Не поставяйте чужди предмети между Вашият уред и подложката за безжично зареждане. Те включват защитни калфи, метални предмети, магнитни карти, банкови карти, ключове за врати, монети, NFC карти или RFID чипове. Те пречат на безжичното зареждане и причиняват прегряване или се повреждат. Уверете се, че няма чужди предмети, преди да започнете безжичното зареждане.
- ▶ Преди безжично зареждане се уверете, че USB адаптерът за зареждане седи хоризонтално, и не зареждайте безжично на места със силна вибрация.
- ▶ Внимателно поставете Вашият уред върху подложката за безжично зареждане, за да работи правилно безжичното зареждане.
- ▶ В клиники и болници, където е забранено използването на безжични уреди, спазвайте разпоредбите и изключвайте уредите си.
- ▶ Безжичните уреди могат да навредят на медицинските импланти и други медицински устройства като пейсмейкъри, кохлеарни импланти и слухови апарати. Попитайте за повече информация производителя на Вашето медицинско изделие. Когато използвате устройството, спазвайте минимално разстояние от 30 cm от медицински устройства.
- ▶ Пазете продукта от влага. Не използвайте продукта в прашна, влажна или замърсена среда, тъй като това може да доведе до експлоатационни неизправности. Не пръскайте вода върху продукта.

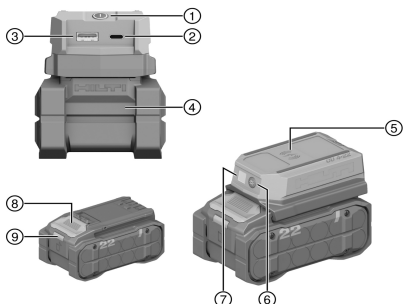
## 2.2 Внимателно боравене и използване на акумулатори

- ▶ **Съблюдавайте следните указания за безопасност за надеждно боравене и използване на литиево-ионни акумулатори.** Неспазването им може да предизвика дразнене на кожата, тежки корозивни увреждания, химични изгаряния, пожар и/или експлозии.
- ▶ Използвайте акумулатори само в технически изправно състояние.
- ▶ Работете внимателно с акумулаторите, за да избегнете повреди и да предотвратите изтичането на течности, които са много вредни за здравето!
- ▶ Акумулаторите не трябва по никакъв начин да бъдат променени или манипулирани!
- ▶ Акумулаторите не трябва да се разглобяват, смачкват, да се нагреват над 80°C (176°F) или да се изгарят.
- ▶ Не използвайте или не зареждайте акумулатори, които са били ударени или са повредени по друг начин. Проверявайте редовно Вашите акумулатори за признаци на повреда.
- ▶ Никога не използвайте рециклирани или ремонтирани акумулатори.
- ▶ Никога не използвайте акумулатора или електроинструмент, захранван от акумулатор, като ударен механизъм.
- ▶ Никога не излагайте акумулаторите на пряка слънчева светлина, повишена температура, образуване на искри или открит пламък. Това може да доведе до експлозии.
- ▶ Не допирайте полюсите на батериите с пръсти, инструменти, украшения или други електропроводими предмети. Това може да повреди акумулатора, както и да причини материални щети и наранявания.
- ▶ Дръжте акумулаторите далече от дъжд, влага и течности. Проникналата влага може да причини къси съединения, електрически удари, изгаряния, пожар и експлозии.
- ▶ Използвайте само зарядни устройства и електроинструменти, предназначени за този тип акумулатори. За тази цел съблюдавайте данните в съответните Ръководства за експлоатация.
- ▶ Не използвайте или не съхранявайте акумулатора във взривоопасна среда.
- ▶ Избягвайте късо съединение на акумулатора. Преди да поставите акумулатора в уреда, проверете дали контактите на акумулатора и уреда са почистени от чужди тела.
- ▶ Ако акумулаторът е много горещ на пипане, той може да е неизправен. Поставете акумулатора на видимо, незапалимо място с достатъчно разстояние до запалими материали. Оставете акумулатора да се охлади. Ако след един час акумулаторът е все още твърде горещ на допир, той е неизправен. Обърнете се към сервиз на **Hilti** или прочетете документа „Указания за безопасност и приложение на литиевоионни акумулатори **Hilti**“.



### 3 Описание

#### 3.1 Преглед на продукта



- ① Бутон за включване/изключване
- ② USB-C интерфейс
- ③ USB-A интерфейс
- ④ Акумулатор
- ⑤ Подложка за безжично зареждане
- ⑥ Светодиоден бутон за включване/изключване
- ⑦ LED светлини
- ⑧ Бутон за деблокиране на акумулатора
- ⑨ Индикатор за статус на акумулатора

#### 3.2 Употреба по предназначение

Описаният продукт представлява USB адаптер за зареждане. Използва се за зареждане на мобилни телефони, таблети, слушалки и други устройства с интерфейс USB-A или USB-C, или с функция за безжично зареждане, и използва литиево-йонни батерии Hilti, тип В 22.

- За този продукт използвайте само Hilti Nuron литиево-йонни акумулатори от тип В 22. За оптимална работа Hilti препоръчва за този продукт посочените в тази таблица акумулатори.
- За тези акумулатори използвайте само зарядни устройства на Hilti от посочените в тази таблица типове серии.

#### 3.3 Обем на доставката

USB адаптер за зареждане, ръководство за експлоатация

Други системни продукти, разрешени за Вашия продукт, ще намерите във Вашия Hilti Store или на: [www.hilti.group](http://www.hilti.group)

#### 3.4 Индикатор за литиево-йонния акумулатор

Hilti Nuron литиево-йонни акумулатори могат да показват състоянието на зареждане, известия за грешки и състоянието на акумулатора.

##### 3.4.1 Индикатори за състояние на зареждане и известия за грешки

#### ПРЕДУПРЕЖДЕНИЕ

**Опасност от нараняване поради падащ акумулатор!**

- ▶ При поставен акумулатор след натискане на бутона за деблокиране се уверете, че застопорявате отново правилно акумулатора в използвания продукт.

За да получите едно от следните показания, натиснете за кратко бутона за деблокиране на акумулатора. Състоянието на зареждане и възможните неизправности също се показват постоянно, докато свързаният продукт е включен.

Състояние	Значение
Четири (4) светодиода светят постоянно в зелено	Състояние на зареждане: 100 % до 71 %
Три (3) светодиода светят постоянно в зелено	Състояние на зареждане: 70 % до 51 %
Два (2) светодиода светят постоянно в зелено	Състояние на зареждане: 50 % до 26 %
Един (1) светодиод свети постоянно в зелено	Състояние на зареждане: 25 % до 10 %
Един (1) светодиод мига бавно в зелено	Състояние на зареждане: < 10 %





Състояние	Значение
Един (1) светодиоди мига бързо в зелено	Литиево-йонният акумулатор е напълно разреден. Заредете акумулатора. Ако след зареждането на акумулатора светодиодът все още мига бързо, обърнете се към сервиз на <b>Hilti</b> .
Един (1) светодиоди мига бързо в жълто	Литиево-йонният акумулатор или свързаният с него продукт е претоварен, твърде горещ, твърде студен или има някаква друга неизправност. Темперирайте продукта и акумулатора до препоръчителната работна температура и не претоварвайте продукта, когато го използвате. Ако съобщението продължава да стои, обърнете се към сервиз на <b>Hilti</b> .
Един (1) светодиоди свети в жълто	Литиево-йонният акумулатор и свързаният с него продукт не са съвместими. Моля, обърнете се към сервиз на <b>Hilti</b> .
Един (1) светодиоди мига бързо в червено	Литиево-йонният акумулатор е блокирал и не може да се използва отново. Моля, обърнете се към сервиз на <b>Hilti</b> .

### 3.4.2 Индикатори за състоянието на акумулатора

За да проверите състоянието на акумулатора, задръжте натиснат деблокиращия бутон за повече от три секунди. Системата не разпознава потенциална неизправност на батерията поради злоупотреба, като напр. изпускане, пробиване, външни топлинни повреди и др.

Състояние	Значение
Всички светодиоди светят като бягаша светлина и след това един (1) светодиоди свети постоянно в зелено.	Акумулаторът все още може да се използва.
Всички светодиоди светят като бягаша светлина и след това един (1) светодиоди мига бързо в жълто.	Запитването за състоянието на акумулатора не може да бъде осъществено. Повторете процеса или се обърнете към сервиз на <b>Hilti</b> .
Всички светодиоди светят като бягаша светлина и след това един (1) светодиоди свети постоянно в червено.	Ако свързаният продукт може все още да бъде използван, оставащият капацитет на акумулатора е по-малък от 50%. Ако свързаният продукт вече не може да бъде използван, акумулаторът е в края на своя експлоатационен живот и трябва да бъде сменен. Моля, обърнете се към сервиз на <b>Hilti</b> .

## 4 Технически данни

### 4.1 Информация за продукта

Номинално напрежение		21,6 В
Тегло съгласно EPTA Procedure 01 без акумулатор		260 г (9,17 oz)
Изходна мощност (отделно)	USB-A	5V/3A, 9V/2A, 12V/1.5A (≤18 W)
	USB-C	5V/3A, 9V/3A, 12V/3A, 15V/3A, 20V/3.25A (≤65 W)
	Безжично	≤10 W
Изходна мощност (обща)	USB-A + USB-C + безжично	≤ 93 Вт



Температура на съхранение	-20 °C ... 60 °C (-4,0 °F ... 140,0 °F)
Околна температура по време на работа	-17 °C ... 40 °C (1,4 °F ... 104,0 °F)

#### 4.2 Безжични свойства

Честота на безжично предаване на енергия	115 кГц ... 148 кГц
Максимална сила на магнитното поле	5.2 dBuA/m (@10m)

#### 4.3 Акумулатор

Работно напрежение на акумулатора	21,6 В
Тегло на акумулатор	Вижте Раздел "Употреба по предназначение"
Температура на околната среда при работа	-17 °C ... 60 °C (1,4 °F ... 140,0 °F)
Температура на съхранение	-20 °C ... 40 °C (-4,0 °F ... 104,0 °F)
Температура на акумулатора в началото на зареждането	-10 °C ... 45 °C (14,0 °F ... 113,0 °F)

## 5 Подготовка на работата

### ПРЕДУПРЕЖДЕНИЕ

**Опасност от нараняване поради неволно включване!**

- ▶ Отстранете акумулатора, преди да предприемете действия по настройките на уреда, да смените принадлежностите или да приберете продукта.

Съблюдавайте указанията за безопасност и предупреждение в настоящата документация и върху продукта.

#### 5.1 Зареждане на акумулатор

1. Преди зареждането прочетете Ръководството за експлоатация на зарядното устройство.
2. Уверете се, че контактите на акумулатора и на зарядното устройство са чисти и сухи.
3. Заредете акумулатора в одобрено зарядно устройство. → страница 330

#### 5.2 Поставяне на акумулатор

### ПРЕДУПРЕЖДЕНИЕ

**Опасност от нараняване поради късо съединение или падащ акумулатор!**

- ▶ Преди поставянето на акумулатора се уверете, че контактите на акумулатора и контактите на продукта са почистени от замърсявания.
- ▶ Уверете се, че акумулаторът се застопорява винаги правилно.

1. Преди първото пускане в експлоатация зареждайте акумулатора докрай.
2. Плъзнете акумулатора в продукта, докато се застопори с ясно щракване.
3. Контролирайте стабилното положение на акумулатора.

#### 5.3 Отстраняване на акумулатор

1. Натиснете бутона за деблокиране на акумулатора.
2. Извадете акумулатора от продукта.



## 6 Эксплоатация

Съблюдавайте указанията за безопасност и предупреждение в настоящата документация и върху продукта.

### 6.1 Включване/изключване

1. За да включите продукта, натиснете за кратко бутона за включване/изключване или бутона за включване/изключване на светодиода.
2. За да изключите продукта, натиснете бутона за включване/изключване за 1,5 секунди.



Продуктът се изключва автоматично след 5 минути без употреба.

### 6.2 Зареждане на уреда чрез USB интерфейс

- ▶ Свържете кабела за зареждане на Вашия уред към интерфейса на USB адаптера за зареждане.



При студено и сухо време функцията за защита от електростатичен разряд (ESD) на продукта може да се задейства и да изключи продукта. Извадете и поставете отново акумулаторната батерия, за да възстановите нормалната експлоатация.

### 6.3 Безжично зареждане на уреда

- ▶ Поставете уреда в центъра на подложката за безжично зареждане. Проверете състоянието на зареждане на уреда.



Продуктът има вътрешно управление на температурата и динамично настройва изходната мощност спрямо температурата на околната среда.

Безжичното зареждане ще спре автоматично след 5 минути, ако не бъде открито безжично устройство. За да активирате отново функцията за безжично зареждане, натиснете за кратко бутона за включване/изключване или бутона за включване/изключване на светодиода.

### 6.4 Включване и изключване на LED светлини

- ▶ Натиснете бутона LED Вкл./Изкл., за да включите LED светлините. Натиснете бутона LED Вкл./Изкл. отново, за да изключите LED светлините.

## 7 Обслужване и поддръжка



### ПРЕДУПРЕЖДЕНИЕ

**Опасност от нараняване при поставен акумулатор !**

- ▶ Винаги изваждайте акумулатора преди всяка дейност по обслужване и поддръжка!

#### Грижи за продукта

- Отстранете внимателно упоритите замърсявания.
- Ако има вентилационни отвори, почистете същите внимателно със суха, мека четка.
- Почистете корпуса само с леко навлажнена кърпа. Не използвайте почистващи препарати, съдържащи силикон, тъй като те могат да увредят пластмасовите части.
- Използвайте чиста, суха кърпа за почистване, за да избършете контактите на продукта.

#### Грижи за литиево-йонни акумулатори

- Никога не използвайте акумулатор със запушени вентилационни отвори. Почиствайте вентилационните отвори внимателно със суха, мека четка.
- Избягвайте ненужното излагане на акумулатора на прах или замърсявания. Никога не излагайте акумулатора на висока влажност (напр. потопен във вода или оставен под дъжда). Ако акумулаторът е бил напоен с вода, третирайте го като повреден акумулатор. Изолирайте го в незапалим контейнер и се обърнете към сервиз на **Hilti**.



- Поддържайте акумулатора почистен от масла и смазки. Не позволявайте по акумулатора да се натрупват ненужно прах или замърсявания. Избърсвайте акумулатора със суха, мека четка или с чиста, суха кърпа за почистване. Не използвайте почистващи препарати, съдържащи силикон, тъй като те могат да увредят пластмасовите части.  
Не се допирайте до контактите на акумулатора и не отстранявайте фабрично нанесената грес от контактите.
- Почистявайте корпуса само с леко навлажнена кърпа. Не използвайте почистващи препарати, съдържащи силикон, тъй като те могат да увредят пластмасовите части.

### Поддръжка



#### ПРЕДУПРЕЖДЕНИЕ

**Опасност от електрически удар!** Неправомерните ремонти по електрическата част могат да доведат до тежки наранявания и да причинят изгаряния.

- ▶ Ремонти по електрическата част могат да се извършват само от правоспособни електроспециалисти.
- 
- Проверявайте редовно всички видими части за наличие на повреди, а елементите за управление - за изправно функциониране.
  - Не работете с продукта при наличие на повреди и/или смущения във функциите. Предайте продукта незабавно в сервиз на **Hilti** за ремонт.
  - След извършване на дейности по обслужване и поддръжка монтирайте всички защитни устройства и проверете за изправното им функциониране.



За безопасна работа използвайте само оригинални резервни части, консумативи и принадлежности. Разрешените от **Hilti** резервни части, консумативи и принадлежности за Вашия продукт ще намерите във Вашия **Hilti Store** или на: [www.hilti.group](http://www.hilti.group)

## 8 Транспортiranje и съхранение

### Транспортиране на електрически уреди и акумулатори



#### ПРЕДПАЗЛИВОСТ

**Неволно включване при транспортиране !**

- ▶ Винаги транспортирайте Вашите продукти без поставени акумулатори!
- 
- ▶ Извадете акумулатора(ите).
  - ▶ Никога не транспортирайте акумулаторите в насипно състояние. По време на транспортиране акумулаторните батерии трябва да бъдат защитени от прекомерни удари и вибрации и изолирани от всякакви проводими материали или други акумулаторни батерии, за да се предотврати контактът им с други полюси на батерията и причиняването на късо съединение. **Спазвайте местните транспортни наредби за акумулатори.**
  - ▶ Акумулаторите не трябва да се изпращат по пощата. Свържете се със следителска фирма, ако искате да изпращате повредени акумулатори.
  - ▶ Преди всяка употреба проверявайте продукта и акумулаторите за наличие на повреди, също преди и след продължително транспортиране.

### Съхранение на електрически уреди и акумулатори



#### ПРЕДУПРЕЖДЕНИЕ

**Неволна повреда, дължаща се на дефектни или изтичащи акумулатори !**

- ▶ Винаги съхранявайте Вашите продукти без поставени акумулатори!
- 
- ▶ Съхранявайте продукта и акумулаторите на хладно и сухо място. Съблюдавайте температурните гранични стойности, посочени в техническата спецификация.
  - ▶ Не съхранявайте акумулаторите в зарядното устройство. След зареждане винаги изваждайте акумулатора от зарядното устройство.
  - ▶ Никога не съхранявайте акумулаторите на слънце, върху източници на топлина или зад стъкло.
  - ▶ Съхранявайте продукта и акумулаторите извън досега на деца и неотозирани лица.
  - ▶ Преди всяка употреба проверявайте продукта и акумулаторите за наличие на повреди, също преди и след продължително транспортиране.



## 9 Помощ при наличие на смущения

При всички смущения имайте предвид статус индикатора на акумулатора. Вижте Раздел **Индикатори на литиево-йонния акумулатор** → страница 330.

При наличие на смущения, които не са посочени в таблицата или които Вие сами не можете да отстраните, моля, обърнете се към нашия сервиз на **Hilti**.

Смущение	Възможна причина	Решение
Продуктът не функционира.	Акумулаторът не е поставен надлежно.	▶ Застопорете акумулатора с ясно щракване.
	Акумулаторът е почти изтощен.	▶ Заредете акумулатора.
	Продуктът се изключва автоматично след 5 минути без употреба.	▶ Натиснете за кратко бутона за включване/изключване или бутона за включване/изключване на светодиода, за да включите продукта.
Устройството не може да се зарежда безжично.	Уредът не е позициониран правилно върху подложката за безжично зареждане.	▶ Подравнете бобината на устройството към символа за безжично зареждане на продукта.
	Безжичното зареждане ще спре автоматично след 5 минути, ако не бъде открито безжично устройство.	▶ Натиснете за кратко бутона за включване/изключване или бутона за включване/изключване на светодиода, за да активирате отново функцията за безжично зареждане.
Акумулаторът се разрежда по-бързо от обикновено.	Много ниска околна температура.	▶ Оставете акумулатора да се загрее бавно до стайна температура.
Акумулаторът не се застопорява с ясно „щракване“.	Фиксиращите планки на акумулатора са замърсени.	▶ Почистете фиксиращите планки и застопорете акумулатора в работно положение.
Силно загряване на продукта или акумулатора.	Електрическа повреда.	▶ Изключете продукта незабавно, извадете акумулатора, наблюдавайте го, оставете го да се охлади и се свържете със сервиз на <b>Hilti</b> .
Исходната мощност на продукта е ограничена.	При високи температури скоростта на зареждане пада и производителността е ограничена.	▶ Оставете продукта да се охлади на температурата на помещението.

## 10 Третиране на отпадъци



### ПРЕДУПРЕЖДЕНИЕ

**Риск от нараняване поради неправилно третиране на отпадъците!** Опасности за здравето поради изпускане на газове и течности.

- ▶ Не доставяйте или не изпращайте повредени акумулатори!
- ▶ Покривайте връзките с непроводим материал, за да предотвратите къси съединения.
- ▶ Изхвърляйте акумулаторите по такъв начин, че да не могат да попаднат в ръцете на деца.
- ▶ Изхвърляйте акумулатора във Вашия **Hilti Store** или се свържете с местната компания за управление на отпадъците.



**Hilti** продуктите са произведени в по-голямата си част от материали за многократна употреба. Предпоставка за многократното им използване е тяхното правилно разделяне. В много страни **Hilti** взема Вашите употребявани уреди обратно за рециклиране. Попитайте отдела на **Hilti** за обслужване на клиенти или Вашия търговски консултант.



- ▶ Не изхвърляйте електроинструменти, електронни устройства и акумулатори в битовите отпадъци!



## 11 Гаранция на производителя

- ▶ При въпроси относно гаранционните условия, моля, обърнете се към Вашия местен Hilti партньор.

## 12 Разяснения

### 12.1 FCC Указание (валидно в САЩ)

**i** Направените тестове показват, че този уред е в границите на предписаните стойности в раздел 15 от разпоредбите на FCC за цифрови уреди от клас В. Тези гранични стойности предвиждат достатъчна защита срещу смущения, предизвикани от излъчване при инсталиране в жилищни райони. Уредите от този тип произвеждат и използват високи честоти, а могат и да излъчват такива. Ако не са инсталирани и не се използват според инструкциите, те могат да причинят смущения в радиоприемането.

Няма гаранция обаче за това, че при определено инсталиране не могат да се появят смущения. Ако този уред причинява вредни смущения в радио- или телевизионния прием, което може да се установи чрез изключване и повторно включване на уреда, потребителят може да опита да отстрани смущенията чрез следните мерки:

- Преориентиране или преместване на приемната антена.
- Увеличаване на разстоянието между уреда и приемника.
- Свържете оборудването към контакт на токова верига, различен от този, към който е свързан приемникът.
- Изискайте помощ от Вашия дистрибутор или опитен радио-/телевизионен техник.TV

Този уред отговаря на параграф 15 от правилата на FCC. При въвеждане в експлоатация са задължителни следните две условия:

- Този уред не трябва да причинява вредни смущения.
- Уредът трябва да поема всякаква радиация, включително радиация, която задейства нежелани операции.

**i** Промени или модификации, които не са изрично одобрени от Hilti, могат да доведат до загуба на правото на потребителя за експлоатация на уреда.

### 12.2 IC указание (валидно в Канада)

Този уред съдържа освободени от лиценз предаватели/приемници, които отговарят на освободените от лиценз RSS на Innovation, Science and Economic Development Canada. Пускането в експлоатация зависи от следните две условия:

- Този уред не трябва да причинява смущения.
- Уредът трябва да поема всякаква радиация, включително радиация, която задейства нежелани операции на уреда.

### 12.3 Декларация за излагането на радиация (валидна в САЩ)

Това оборудване отговаря на ограниченията за излагане на радиация на FCC, определени за неконтролирана среда. Когато позиционирате и работите с този уред, не забравяйте да поддържате разстояние от повече от 20 cm между излъчвателя и тялото си.

### 12.4 Декларация за излагане на радиация (валидна в Канада)

Това изделие отговаря на ограниченията за излагане на радиация на IC, определени за неконтролирана среда. Когато позиционирате и работите с този уред, не забравяйте да поддържате разстояние от поне 10 cm между излъчвателя и тялото си.

### 12.5 Декларация за излагане на радиация (валидна в ЕС)

Този уред е тестван за работа в неконтролирана среда. За да се спазят RF ограниченията за експозиция, трябва да се поддържа минимално разстояние от 20 cm между тялото на потребителя и продукта.



### 13 Повече информация

Принадлечности, системни продукти и повече информация за Вашия продукт ще намерите → **тук**.

**Китай RoHS (Директива за ограничаване на употребата на опасни вещества)**

根据 SJ/T 11364-2014 的有害物质材料披露

Hazardous substances material disclosure according to SJ/T 11364-2014

Product type: USB Charging Adapter

Products: CU 4-22 01

零件名称 Part name	有害物质 Hazardous substances					
	铅 Lead (Pb)	汞 Mercury (Hg)	镉 Cadmium (Cd)	六价铬 Hexavalent Chromium (Cr(VI))	多溴联苯 Polybrominated biphenyls (PBB)	多溴二苯醚 Polybrominated biphenylethers (PBDE)
上壳 Top Cover	o	o	o	o	o	o
LED 板支架 LED board bracket	o	o	o	o	o	o
导光罩 Lens	o	o	o	o	o	o
接口 Interface	o	o	o	o	o	o
端子 Terminal	o	o	o	o	o	o
LED 灯按键 LED button	o	o	o	o	o	o
电源按键 Power button	o	o	o	o	o	o
导热硅胶片 Heat sink silica	o	o	o	o	o	o
绝缘片 Insulation paper	o	o	o	o	o	o
按键板 Key PCBA	o	o	o	o	o	o
无线板 Wireless PCBA	o	o	o	o	o	o
主板 Main PCBA	o	o	o	o	o	o

以下表格均依据 SJ/T 11364 通则制定。

O: 表示该有害物质在该部件所有均质材料中的含量均在 GB/T 26572 标准规定的限量要求以下。

X: 表示该有害物质至少在该部件的某一均质材料中的含量超出 GB/T 26572 标准规定的限量要求。

(企业可基于其实际情况在包装箱内提供“X”标识的详细技术说明。)

The following tables are prepared in accordance with the provision of SJ/T 11364.

O: Indicates that said hazardous substances contained in all of the homogeneous materials for this part is below the limit requirement of GB/T 26572

X: Indicates that said hazardous substances contained in at least one of the homogeneous materials used for this part is above the limit requirement of GB/T 26572.

(Enterprises may further provide in this box technical explanation for marking "X" based on their actual circumstances.)

Тази таблица се прилага за пазара в Китай.



2401892

Български

337

## Declaration of the Presence Condition of the Restricted Substances Marking

設備名稱： Equipment name:		USB Charging Adapter		型號（型式）： Type designation:		CU 4-22 01	
單元 Unit	限用物質及其化學符號 Restricted substances and its chemical symbols						
	鉛 Lead (Pb)	汞 Mercury (Hg)	鎘 Cadmium (Cd)	六價鉻 Hexavalent Chromium (Cr (VI))	多溴聯苯 Polybrominated biphenyls (PBB)	多溴二苯醚 Polybrominated biphenylethers (PBDE)	
上殼 Top Cover	o	o	o	o	o	o	
LED 板支架 LED board bracket	o	o	o	o	o	o	
導光罩 Lens	o	o	o	o	o	o	
接口 Interface	o	o	o	o	o	o	
端子 Terminal	o	o	o	o	o	o	
LED 燈按鈕 LED button	o	o	o	o	o	o	
電源按鈕 Power button	o	o	o	o	o	o	
導熱矽膠片 Heat sink silica	o	o	o	o	o	o	
絕緣片 Insulation paper	o	o	o	o	o	o	
按鍵板 Key PCBA	o	o	o	o	o	o	
無線板 Wireless PCBA	o	o	o	o	o	o	
主板 Main PCBA	o	o	o	o	o	o	
備考 1. “超出 0.1 wt %” 及 “超出 0.01 wt %” 係指限用物質之百分比含量超出百分比含量基準值。 Note 1: “Exceeding 0.1wt.% and exceeding 0.01wt %” indicate that the percentage contain of the restricted substance exceeds the reference percentage value of presence condition. 備考 2. “o” 係指該項限用物質之百分比含量未超出百分比含量基準值。 Note 2: “o” – indicates that the percentage contain of the restricted substance does not exceeds the percentage of reference value of presence. 備考 3. “-” 係指該項限用物質為排除項目。 Note 3: The “-” indicates that the restricted substance corresponds to the exemption.							

Тази таблица се прилага за пазара в Тайван.

**14 Hilti литиево-йонни акумулатори**
**Указания за безопасност и прилагане**

В настоящата документация терминът акумулатор се използва за презареждащ се литиево-йонен акумулатор на Hilti, в който са свързани няколко литиево-йонни клетки. Те са предназначени за електроинструменти на Hilti и могат да бъдат използвани само с тях. Използвайте само оригинални Hilti акумулатори!

**Описание**

Hilti акумулаторите са оборудвани със системи за управление и защита на клетките.

Акумулаторите се състоят от клетки, съдържащи литиево-йонни материали за съхранение, които позволяват голяма специфична енергийна плътност. Литиево-йонните клетки са подложени на много





нисък ефект на паметта, но са много чувствителни към въздействието на сила, дълбоко разрезждане или високи температури.

Разрешените продукти за **Hilti** акумулатори ще намерите във Вашия **Hilti Store** или на: [www.hilti.group](http://www.hilti.group)

### Безопасност

- ▶ **Съблюдавайте следните указания за безопасност за надеждно боравене и използване на литиево-йонни акумулатори.** Неспазването им може да предизвика дразнене на кожата, тежки корозивни увреждания, химични изгаряния, пожар и/или експлозии.
- ▶ Работете внимателно с акумулаторите, за да избегнете повреди и да предотвратите излизането на течности, които са много вредни за здравето!
- ▶ Акумулаторите не трябва по никакъв начин да бъдат променени или манипулирани!
- ▶ Акумулаторите не трябва да се разглобяват, смачкват, да се нагряват над 80°C или да се изгарят.
- ▶ Не използвайте или не зареждайте акумулатори, които са били ударени или са повредени по друг начин. Проверявайте редовно Вашите акумулатори за признаци на повреда.
- ▶ Никога не използвайте рециклирани или ремонтирани акумулатори.
- ▶ Никога не използвайте акумулатора или електроинструмент, захранван от акумулатор, като ударен механизъм.
- ▶ Никога не излагайте акумулаторите на пряка слънчева светлина, повишена температура, образуване на искри или открит пламък. Това може да доведе до експлозии.
- ▶ Не допирайте полюсите на батериите с пръсти, инструменти, украшения или други електропроводими предмети. Това може да повреди акумулатора, както и да причини материални щети и наранявания.
- ▶ Дръжте акумулаторите далече от дъжд, влага и течности. Проникналата влага може да причини къси съединения, електрически удари, изгаряния, пожар и експлозии.
- ▶ Използвайте само зарядни устройства и електроинструменти, предназначени за този тип акумулатори. За тази цел съблюдавайте данните в съответните Ръководства за експлоатация.
- ▶ Не използвайте или не съхранявайте акумулатора във взривоопасна среда.
- ▶ Ако акумулаторът е много горещ на пипане, той може да е неизправен. Поставете акумулатора на видимо, незапалимо място с достатъчно разстояние до запалими материали. Оставете акумулатора да се охлади. Ако след един час акумулаторът е все още твърде горещ на допир, той е неизправен. Постъпвайте съгласно указанията в Раздел **Мерки при горящ акумулатор**.

### Поведение при повредени акумулатори

- ▶ Винаги се свързвайте със сервиз на **Hilti**, ако има повреден акумулатор.
- ▶ Не използвайте акумулатор, от който излиза течност.
- ▶ Избягвайте директен контакт с кожата и/или очите, ако течността изтича. Винаги носете защитни ръкавици и защита за очите при работа с батерийна течност.
- ▶ За целта използвайте одобрен химически почистващ препарат, за да отстраните излизащата батерийна течност. Спазвайте местните разпоредби за почистване на батерийна течност.
- ▶ Поставете неизправния акумулатор в незапалим контейнер и го покрийте със сух пясък, с креда на прах (СаСО<sub>3</sub>) или силикат (вермикулит). След това затворете капака херметически и съхранявайте контейнера далече от запалими газове, течности или предмети.
- ▶ Изхвърлете контейнера във Вашия **Hilti Store** или се свържете с местната компания за управление на отпадъци. **Спазвайте местните разпоредби за повредени акумулатори!**

### Поведение при вече неработещи акумулатори

- ▶ Внимавайте за необичайно поведение на акумулатора като неправилно зареждане, необичайно дълги времена на зареждане, забележим спад в мощността, необичайна активност на светодиода или изтичане на течности. Това са индикации за наличие на вътрешен проблем.
- ▶ Ако предполагате, че има проблем с вътрешния акумулатор, свържете се със сервиз на **Hilti**.
- ▶ Ако акумулаторът спре да работи, вече не може да се зарежда или ако изтича течност, трябва да го изхвърлите. Виж Раздел **Поддръжка и третиране на отпадъци**.

### Мерки при горящ акумулатор



#### ПРЕДУПРЕЖДЕНИЕ

**Опасност от пожар на акумулатора!** При пожар в акумулатора се отделят опасни и експлозивни течности и пари, което може да доведе до корозивни увреждания, изгаряния или експлозии.

- ▶ Носете средствата си за персонална защита, когато гасите горящ акумулатор.
- 
- ▶ Осигурете подходяща вентилация, която позволява да се избегнат опасни и потенциално експлозивни газове.
  - ▶ При интензивно разпространение на дим напуснете незабавно помещението.



- ▶ При дразнене на дихателните пътища се консултирайте с лекар.
- ▶ Повикайте на помощ пожарната команда преди да започнете опит за гасене.
- ▶ Гасете горящия акумулатор само с вода от възможно най-голямо разстояние. Праховите пожарогасители и противопожарните одеяла са неефективни за литиево-йонни акумулатори. На околните пожари може да се противодейства с конвенционални средства за гасене.
- ▶ Не се опитвайте да премествате големи количества горящи акумулатори. Отстранете всички незасегнати материали от най-близката околна среда, за да изолирате засегнатите акумулатори.

#### **В случай, когато акумулаторите не се охлаждат, пушат или горят:**

- ▶ Вземете акумулатора с лопата и го хвърлете в кофа с вода. Охлаждащото въздействие ограничава разпространението на пожара върху акумулаторни клетки, които все още не са достигнали критичната температура на запалване.
- ▶ Оставете акумулатора в кофа за най-малко 24 часа, докато се охлади напълно.
- ▶ Виж Раздел **Поведение при повредени акумулатори**.

#### **Данни за транспорт и съхранение**

- ▶ Експлоатационна температура на околната среда между -17°C и +60°C / 1°F и 140°F.
- ▶ Температура на съхранение между -20°C и +40°C / -4°F и 104°F.
- ▶ Не съхранявайте акумулаторите в зарядното устройство. След зареждане винаги изваждайте акумулатора от зарядното устройство.
- ▶ По възможност съхранявайте акумулаторите на хладно и сухо място. Съхранението на хладно място удължава живота на акумулатора. Никога не оставяйте акумулаторите на слънце, върху отоплителни уреди или зад стъкла на прозорци.
- ▶ Акумулаторите не трябва да се изпращат по пощата. Свържете се със следиторска фирма, ако искате да изпратите повредени акумулатори.
- ▶ Никога не транспортирайте акумулаторите в насипно състояние. При транспортиране акумулаторите трябва да бъдат защитени от прекомерни удари и вибрации и изолирани от всякакви проводящи материали или други акумулатори, за да не се осъществи контакт с други полюси на батерии и да се избегне късо съединение. **Спазвайте местните разпоредби за транспортиране на акумулатори.**

#### **Поддръжка и третиране на отпадъци**

- ▶ Поддържайте акумулатора чист и незамърсен от масла и смазки. Избягвайте ненужен прах или замърсявания върху акумулатора. Почиствайте акумулатора със суха, мека четка с власинки или с чиста, суха кърпа за почистване.
- ▶ Не работете с акумулатора при запушени вентилационни отвори. Почиствайте вентилационните отвори внимателно със суха, мека четка.
- ▶ Не допускате попадането на чужди тела във вътрешността.
- ▶ Не допускате проникването на влага в акумулатора. Ако в акумулатора е проникнала влага, третирайте същия като повреден акумулатор и го изолирайте в незапалим контейнер.
  - ▶ Виж Раздел **Поведение при повредени акумулатори**.
- ▶ Поради неправилно изхвърляне може да възникне опасност за здравето при излизане на газове или течности. Изхвърле акумулатора във Вашия **Hilti Store** или се свържете с местната компания за управление на отпадъците. **Спазвайте местните разпоредби за повредени акумулатори!**
- ▶ Не изхвърляйте акумулатори заедно с битови отпадъци.
- ▶ Изхвърляйте акумулаторите по такъв начин, че да не могат да попаднат в ръцете на деца. Покривайте връзките с непроводим материал, за да избегнете къси съединения.

## **Manual de utilizare original**

### **1 Date referitoare la manual de utilizare**

#### **1.1 Referitor la acest manual de utilizare**

- **Atenționare!** Înainte de a utiliza produsul, asigurați-vă că ați citit și ați înțeles manualul de utilizare care însoțește produsul, inclusiv instrucțiunile, indicațiile de siguranță și de avertizare, imaginile și specificațiile. Familiarizați-vă, în special, cu toate instrucțiunile, indicațiile de siguranță și de avertizare, imaginile, specificațiile, componentele și funcțiile. În caz de nerespectare a acestora, există pericol de electrocutare, incendiu și/sau vătămări grave. Păstrați manualul de utilizare, inclusiv toate instrucțiunile, indicațiile de siguranță și avertizare, pentru utilizare ulterioară.



- Produsele sunt destinate utilizatorilor profesioniști, iar operarea cu acestea, întreținerea și repararea lor sunt activități permise numai personalului autorizat și instruit. Acest personal trebuie să fie instruit în mod special cu privire la potențialele pericole. Produsul și mijloacele sale auxiliare pot genera pericole dacă sunt utilizate necorespunzător sau folosite inadecvat destinației de către personal neinstruit.
- Manualul de utilizare anexat corespunde stadiului tehnologic actual la momentul tipării. Găsiți întotdeauna cea mai recentă versiune online pe pagina de produs Hilti. În acest scop, urmați linkul sau codul QR din acest manual de utilizare, marcat cu simbolul .
- Transmiteți produsul către alte persoane numai cu acest manual de utilizare.

## 1.2 Explicitarea simbolurilor

### 1.2.1 Indicații de avertizare

Indicațiile de avertizare avertizează împotriva pericolelor care apar în lucrul cu produsul. Sunt utilizate următoarele cuvinte-semnal:

#### PERICOL

##### PERICOL !

- ▶ Pentru un pericol iminent și direct, care duce la vătămări corporale sau la accidente mortale.

#### ATENȚIONARE

##### ATENȚIONARE !

- ▶ Pentru un pericol iminent și posibil, care poate duce la vătămări corporale sau la accidente mortale.

#### AVERTISMENT

##### AVERTISMENT !

- ▶ Pentru o situație potențial periculoasă, care poate duce la vătămări corporale sau pagube materiale.

### 1.2.2 Simboluri în manualul de utilizare

În acest manual de utilizare sunt utilizate următoarele simboluri:

	Respectați manualul de utilizare
	Indicații de folosire și alte informații utile
	Lucrul cu materiale reutilizabile
	Nu aruncați aparatele electrice și acumulatorii în containerele de gunoi menajer
	Hilti Acumulator Li-Ion
	Hilti Redresor

### 1.2.3 Simboluri în imagini

Următoarele simboluri sunt utilizate în imagini:

	Acest numere fac trimitere la figura respectivă de la începutul acestui manual de utilizare.
	Numerotarea din imagini atrage atenția asupra etapelor de lucru importante sau asupra componentelor importante pentru etapele de lucru. Aceste etape de lucru sau componente sunt evidențiate în text cu numărul corespunzător, de ex. <b>(3)</b> .
	Numererele pozițiilor sunt utilizate în figura <b>Vedere generală</b> și fac trimitere la numerele din legendă în paragraful <b>Vedere generală a produsului</b> .
	Acest semn are rolul de a stimula o atenție deosebită din partea dumneavoastră în lucrul cu produsul.



### 1.3 Simboluri pe produs

#### 1.3.1 Simboluri de ordin general

Pe produs pot fi utilizate următoarele simboluri:

	Produsul este compatibil cu tehnologia NFC, care este compatibilă la rândul ei cu platformele iOS și Android.
	Încărcare fără fir
	Curent continuu
	Seria de tip a acumulatorului Li-Ion <b>Hilti</b> utilizat. Rugăm aveți în vedere datele din capitolul <b>Utilizarea conformă cu destinația</b> .
	Dacă există pe produs, produsul a fost certificat de acest organism de certificare pentru piața din SUA și Canada, conform normelor în vigoare.

### 1.4 Informații despre produs

Produsele sunt destinate utilizatorilor profesioniști, iar operarea cu acestea, întreținerea și repararea lor sunt activități permise numai personalului autorizat și instruit. Acest personal trebuie să fie instruit în mod special cu privire la potențialele pericole. Produsul și mijloacele sale auxiliare pot genera pericole dacă sunt utilizate necorespunzător sau folosite inadecvat destinației de către personal neinstruit. Indicativul de model și numărul de serie sunt indicate pe plăcuța de identificare.

- ▶ Transcrieți numărul de serie în tabelul următor. Datele despre produs vă sunt necesare în cazul solicitărilor de informații la reprezentanța noastră sau la centrul de service.

#### Date despre produs

Adaptor de încărcare cu USB	CU 4-22
Generația	01
Număr de serie	

### 1.5 Declarație de conformitate

Producătorul declară pe proprie răspundere că produsul descris aici corespunde legislației și normelor în vigoare.

Documentațiile tehnice sunt stocate aici:

**Hilti** Entwicklungsgesellschaft mbH | Zulassung Geräte | Hiltistraße 6 | 86916 Kaufering, DE

## 2 Securitate

### 2.1 Instrucțiuni de ordin general privind securitatea și protecția muncii

#### Citiți toate instrucțiunile de protecție a muncii și instrucțiunile de lucru.

- ▶ Nu priviți direct în elementul de iluminat (LED) al produsului și nu iluminați în față alte persoane. Apare pericol de orbire.
- ▶ Pericol de accidentare în caz de cădere a accesoriilor de lucru și/ sau sculelor. Asigurați-vă înainte de începerea lucrului că acumulatorul și accesoriul montat sunt fixate în siguranță.
- ▶ Utilizați pentru acest produs numai acumulatori Li-Ion **Hilti** din seria de tip B 22.
- ▶ Nu amplasați corpuri străine între aparatul dumneavoastră și padul de încărcare fără fir. Printre acestea se numără învelișurile de protecție, obiectele metalice, cardurile magnetice, cardurile bancare, cheile de la ușă, monedele, cardurile NFC sau cipurile RFID. Acestea interferează cu încărcarea fără fir și cauzează supraîncălzire sau se deteriorează ele însele. Asigurați-vă că nu există corpuri străine înainte de a începe încărcarea fără fir.
- ▶ Înainte de încărcarea fără fir, asigurați-vă că adaptorul de încărcare USB este orizontal și nu încărcăți fără fir în locuri cu vibrații intense.
- ▶ Amplasați cu grijă aparatul pe padul de încărcare fără fir, astfel încât încărcarea fără fir să funcționeze corect.
- ▶ În clinicile și spitalele în care este interzisă utilizarea dispozitivelor fără fir, vă rugăm să respectați reglementările și să vă deconectați aparatul.



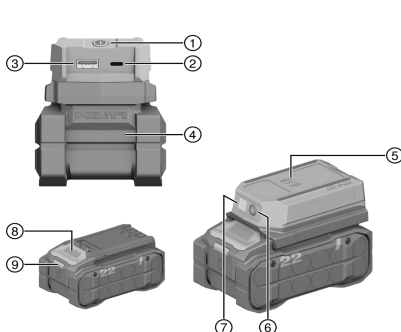
- ▶ Aparatele fără fir pot interfera cu implanturile medicale și cu alte dispozitive medicale, cum ar fi stimulatoarele cardiace, implanturile cochleare și aparatele auditive. Pentru detalii, vă rugăm să contactați producătorul dispozitivului dumneavoastră medical. Când utilizați aparatul, păstrați o distanță minimă de 30 cm față de dispozitivele medicale.
- ▶ Protejați produsul de umiditate. Nu utilizați produsul în medii prăfuite, umede sau murdare, deoarece acest lucru poate cauza disfuncționalități. Nu stropiți produsul cu apă.

## 2.2 Manevrarea și folosirea cu precauție a acumulatorilor

- ▶ **Aveți în vedere următoarele instrucțiuni de protecție a muncii pentru manevrarea și utilizarea fără riscuri a acumulatorilor Li-Ion.** Nerespectarea acestora poate duce la iritații ale pielii, vătămări grave produse prin coroziune, arsuri chimice, incendii și/ sau explozii.
- ▶ Utilizați acumulatorii numai în stare tehnică impecabilă.
- ▶ Manevrați acumulatori cu atenție, pentru a evita deteriorările și scăpările de lichide foarte dăunătoare sănătății!
- ▶ Modificarea sau manipularea acumulatorilor nu este permisă în niciun caz!
- ▶ Nu este permisă dezmembrarea, strivirea, încălzirea la peste 80°C (176°F) sau arderea acumulatorilor.
- ▶ Nu utilizați sau încărcați niciun acumulator care a suferit o lovitură sau care a fost deteriorat în alt mod. Verificați regulat dacă acumulatorii dumneavoastră prezintă semnalmente de deteriorări.
- ▶ Nu utilizați niciodată acumulatori reciclați sau reparați.
- ▶ Nu folosiți niciodată acumulatorul sau o sculă electrică alimentată de la acumulatori pe post de unealtă percutoare.
- ▶ Nu expuneți niciodată acumulatorii direct la soare, unei temperaturi ridicate, formării de scântei sau flăcărilor deschise. Acest lucru poate duce la explozii.
- ▶ Nu atingeți polii bateriei cu degetele, cu accesorii de lucru, bijuterii sau alte obiecte care prezintă conductibilitate electrică. Acest lucru poate deteriora acumulatorul și poate cauza prejudicii materiale și vătămări.
- ▶ Feriți acumulatorii de ploaie, umezeală și lichide. Pătrunderea de umiditate poate cauza scurtcircuitare, electrocutări, arsuri, incendiu și explozii.
- ▶ Utilizați numai redresoarele și sculele electrice prevăzute pentru acest tip de acumulator. Aveți în vedere în acest scop datele din manualele de utilizare corespunzătoare.
- ▶ Nu utilizați sau depozitați acumulatorul în medii cu pericol de explozie.
- ▶ Evitați scurtcircuitarea pe acumulator. Înainte de introducerea acumulatorului în mașină, verificați ca la contactele acumulatorului și în mașină să nu existe corpuri străine.
- ▶ Dacă acumulatorul se înfierbântă prea puternic pentru a putea fi ținut în mână, este posibil ca el să fie defect. Așezați acumulatorul într-un loc vizibil, fără pericol de incendiu, la o distanță suficientă față de materialele inflamabile. Lăsați acumulatorul să se răcească. Dacă acumulatorul este încă prea fierbinte pentru a putea fi ținut în mână după o oră, atunci el este defect. Adresați-vă centrului de service **Hilti** sau citiți documentul „Indicații referitoare la securitate și utilizare pentru acumulatorii Litiu-Ion **Hilti**”.

## 3 Descriere

### 3.1 Vedere generală a produsului



- ① Tasta Pornit/Oprit
- ② Interfață USB-C
- ③ Interfață USB-A
- ④ Acumulator
- ⑤ Pad de încărcare fără fir
- ⑥ LED tastă Pornit/Oprit
- ⑦ Lampă cu LED-uri
- ⑧ Tasta pentru deblocare pentru acumulator
- ⑨ Indicator de stare acumulator



### 3.2 Utilizarea conformă cu destinația

Produsul descris este un adaptor de încărcare cu USB. El servește la încărcarea telefoanelor mobile, a tabletelor, a căștilor și a altor dispozitive cu interfață USB-A sau USB-C sau cu funcție de încărcare fără fir și utilizează acumulatori Li-ion **Hilti** Li-Ion de tip B 22.

- Utilizați pentru acest produs numai acumulatori Li-ion **Hilti** Nuron din seria de tip B 22. Pentru optimizarea randamentului, **Hilti** recomandă pentru acest produs acumulatorii indicați în acest tabel.
- Utilizați pentru acești acumulatori numai redresoare **Hilti** cu seria de tip menționată în acest tabel.

### 3.3 Setul de livrare

Adaptor de încărcare cu USB, manual de utilizare

Alte produse din sistem, avizate pentru produsul dumneavoastră, găsiți la centrul dumneavoastră **Hilti Store** sau la: [www.hilti.group](http://www.hilti.group)

### 3.4 Indicațiile acumulatorului Li-Ion

**Hilti** Nuron Acumulatorii Li-Ion pot indica starea de încărcare, mesaje de eroare și starea acumulatorilor.

#### 3.4.1 Indicatoare pentru starea de încărcare și mesaje de eroare

#### ATENȚIONARE

##### Pericol de accidentare prin căderea acumulatorului!

- ▶ Cu acumulatorul introdus, asigurați-vă după apăsarea tastei pentru deblocare că fixați în poziție acumulatorul din nou corect în produsul utilizat.

Pentru a obține una dintre următoarele indicații, apăsați scurt tasta pentru deblocare a acumulatorului.

Starea de încărcare, precum și avariile posibile sunt afișate și permanent, cât timp produsul racordat este conectat.

Starea	Semnificație
Patru (4) LED-uri luminează constant în verde	Starea de încărcare: 100 % până la 71 %
Trei (3) LED-uri luminează constant în verde	Starea de încărcare: 70 % până la 51 %
Două (2) LED-uri luminează constant în verde	Starea de încărcare: 50 % până la 26 %
Un (1) LED luminează constant în verde	Starea de încărcare: 25 % până la 10 %
Un (1) LED se aprinde intermitent cu frecvență lentă în verde	Starea de încărcare: < 10 %
Un (1) LED se aprinde intermitent cu frecvență rapidă în verde	Acumulatorul Li-Ion este complet descărcat. Încărcați acumulatorul. Dacă LED-ul se aprinde în continuare intermitent cu frecvență rapidă după încărcarea acumulatorului, adresați-vă centrului de service <b>Hilti</b> .
Un (1) LED se aprinde intermitent cu frecvență rapidă în galben	Acumulatorul Li-Ion sau produsul asociat sunt suprasolicitate, prea fierbinți, prea reci sau este prezentă o altă eroare. Aduceți produsul și acumulatorul la temperatura de lucru recomandată și nu suprasolicitați produsul în aplicația de lucru. Dacă mesajul apare în continuare, adresați-vă centrului de service <b>Hilti</b> .
Un (1) LED se aprinde în galben	Acumulatorul Li-Ion și produsul asociat nu sunt compatibile. Vă rugăm să vă adresați centrului de service <b>Hilti</b> .
Un (1) LED se aprinde intermitent cu frecvență rapidă în roșu	Acumulatorul Li-Ion este blocat și nu poate fi utilizat în continuare. Vă rugăm să vă adresați centrului de service <b>Hilti</b> .



### 3.4.2 Indicatoare pentru starea acumulatorului

Pentru a interoga starea acumulatorului, țineți apăsată tasta pentru deblocare mai mult de trei secunde. Sistemul nu detectează nicio disfuncționalitate potențială a bateriei din cauza unui tratament abuziv, ca de ex. cădere, împunsături, deteriorări externe cauzate de căldură etc.

Starea	Semnificație
Toate LED-urile se aprind ca lumină dinamică și apoi se aprinde un (1) LED constant în verde.	Acumulatorul poate fi utilizat în continuare.
Toate LED-urile se aprind ca lumină dinamică și apoi se aprinde intermitent un (1) LED rapid în galben.	Interogarea stării acumulatorului nu a putut fi încheiată. Repetați procedeele sau adresați-vă centrului de service <b>Hilti</b> .
Toate LED-urile se aprind ca lumină dinamică și apoi se aprinde (1) LED constant în roșu.	Dacă un produs racordat poate fi utilizat în continuare, capacitatea rămasă a acumulatorului este sub 50%. Dacă un produs racordat nu mai poate fi utilizat, acumulatorul este la finalul duratei sale de serviciu și trebuie să fie înlocuit. Vă rugăm să vă adresați centrului de service <b>Hilti</b> .

## 4 Date tehnice

### 4.1 Informații despre produs

Tensiune nominală		21,6 V
Greutate conform EPTA Procedure 01 fără acumulator		260 g (9,17 oz)
Putere de ieșire (individual)	USB-A	5V/3A, 9V/2A, 12V/1.5A (≤18 W)
	USB-C	5V/3A, 9V/3A, 12V/3A, 15V/3A, 20V/3.25A (≤65 W)
	Fără fir	≤10 W
Putere de ieșire (totală)	USB-A + USB-C + Fără fir	≤ 93 W
Temperatura de depozitare		-20 °C ... 60 °C (-4,0 °F ... 140,0 °F)
Temperatura ambiantă în timpul funcționării		-17 °C ... 40 °C (1,4 °F ... 104,0 °F)

### 4.2 Caracteristici wireless

Frecvența de transfer de energie fără fir	115 kHz ... 148 kHz
Intensitate maximă a câmpului H	5.2 dBuA/m (@10m)

### 4.3 Acumulator

Tensiunea de lucru a acumulatorului	21,6 V
Greutate acumulator	Vezi capitolul "Utilizarea conformă cu destinația"
Temperatura ambiantă în timpul funcționării	-17 °C ... 60 °C (1,4 °F ... 140,0 °F)
Temperatura de depozitare	-20 °C ... 40 °C (-4,0 °F ... 104,0 °F)
Temperatura acumulatorului la începutul încărcării	-10 °C ... 45 °C (14,0 °F ... 113,0 °F)



## 5 Pregătirea lucrului

---

### ATENȚIONARE

#### **Pericol de accidentare Prin pornirea involuntară!**

- ▶ Îndepărtați acumulatorul înainte de a realiza reglaje, de a schimba accesorii sau de a pune produsul la păstrare.
- 

Aveți în vedere indicațiile de securitate și de avertizare din această documentație și de pe produs.

### 5.1 Încărcarea acumulatorului

1. Înainte de încărcare, citiți manualul de utilizare al redresorului.
2. Aveți în vedere ca la contactele acumulatorului și ale redresorului să existe curățenie și acestea să fie uscate.
3. Încărcați acumulatorul într-un redresor avizat. → Pagina 344

### 5.2 Introducerea acumulatorului

#### ATENȚIONARE

#### **Pericol de accidentare Prin scurtcircuit sau căderea acumulatorului!**

- ▶ Înainte de introducerea acumulatorului, asigurați-vă că la contactele acumulatorului și la contactele de pe produs nu există corpuri străine.
  - ▶ Asigurați-vă că acumulatorul este întotdeauna fixat corect în poziție.
- 

1. Încărcați acumulatorul complet înainte de prima punere în funcțiune.
2. Introduceți prin glisare acumulatorul în produs până când acesta se înclichetează cu zgomotul caracteristic.
3. Controlați stabilitatea acumulatorului.

### 5.3 Îndepărtarea acumulatorului

1. Apăsați tasta pentru deblocare a acumulatorului.
2. Trageți acumulatorul afară din produs.

## 6 Modul de utilizare

---

Aveți în vedere indicațiile de securitate și de avertizare din această documentație și de pe produs.

### 6.1 Conectarea/ deconectarea

1. Pentru conectarea produsului, apăsați scurt tasta Pornit/Oprit sau tasta LED Pornit/Oprit.
  2. Pentru deconectarea produsului apăsați timp de 1,5 secunde pe tasta Pornit/Oprit.
- 



Produsul se deconectează automat după 5 minute dacă nu este folosit.

---

### 6.2 Încărcarea aparatului prin intermediul interfeței USB

- ▶ Conectați cablul de încărcare al aparatului dumneavoastră cu interfața adaptorului de încărcare cu USB.



Pe vreme rece și uscată, funcția de protecție împotriva descărcărilor electrostatice (ESD) a produsului poate fi declanșată și poate opri produsul. Extrageți și reintroduceți acumulatorul pentru a restabili funcționarea normală.

---





### 6.3 Încărcarea fără fir a aparatului

- ▶ Amplasați aparatul în centrul padului de încărcare fără fir. Verificați starea de încărcare a aparatului.



Produsul dispune de un sistem intern de management al temperaturii și reglează dinamic puterea de ieșire în funcție de temperatura ambiantă.

Încărcarea fără fir se va opri automat după 5 minute dacă nu este detectat niciun dispozitiv fără fir. Pentru reactivarea funcției de încărcare fără fir, apăsați scurt tasta Pornit/Oprit sau tasta LED Pornit/Oprit.

### 6.4 Conectarea și deconectarea lămpii cu LED-uri

- ▶ Apăsați tasta cu LED Pornit/Oprit, pentru a conecta lampa cu LED-uri. Pentru deconectarea lămpii LED, apăsați din nou tasta LED Pornit/Oprit.

## 7 Îngrijirea și întreținerea



### ATENȚIONARE

**Pericol de accidentare când acumulatorul este introdus !**

- ▶ Înaintea tuturor lucrărilor de îngrijire și întreținere, extrageți întotdeauna acumulatorul!

#### Îngrijirea produsului

- Îndepărtați cu precauție murdăria aderentă.
- Dacă există, curățați cu precauție fantele de aerisire, folosind o perie uscată și moale.
- Curățați carcasa numai cu o cârpă ușor umezită. Nu utilizați produse de îngrijire care conțin silicon, deoarece acestea pot ataca piesele din plastic.
- Utilizați o cârpă curată și uscată, pentru a curăța contactele produsului.

#### Îngrijirea acumulatorilor Li-Ion

- Nu utilizați niciodată un acumulator cu fantele de aerisire astupate. Curățați fantele de aerisire cu multă atenție, folosind o perie uscată și moale.
- Evitați expunerea inutilă a acumulatorului la praf sau murdărie. Nu expuneți niciodată acumulatorul la umiditate ridicată (de ex. prin scufundare în apă sau lăsarea lui în ploaie). Dacă un acumulator este pătruns de umiditate, tratați-l ca pe un acumulator deteriorat. Izolați-l într-un recipient neinflamabil și adresați-vă centrului de service **Hilti**.
- Păstrați acumulatorul fără urme de ulei și unsoare de altă proveniență. Nu permiteți ca praful sau murdăria să se acumuleze inutil pe acumulator. Curățați acumulatorul cu o perie uscată și moale sau cu o cârpă curată și uscată. Nu utilizați produse de îngrijire care conțin silicon, deoarece acestea pot ataca piesele din plastic.  
Nu atingeți contactele acumulatorului și nu îndepărtați unsoarea aplicată din fabricație de pe contacte.
- Curățați carcasa numai cu o cârpă ușor umezită. Nu utilizați produse de îngrijire care conțin silicon, deoarece acestea pot ataca piesele din plastic.

#### Întreținerea



### ATENȚIONARE

**Pericol de electrocutare!** Reparațiile executate impropriu la componentele electrice pot duce la accidentări grave și la arsuri.

- ▶ Efectuarea de reparații la părțile electrice este permisă numai electricienilor autorizați.
- Verificați regulat la toate piesele vizibile dacă există deteriorări și funcționarea impecabilă a elementelor de comandă.
- În caz de deteriorări și/ sau disfuncționalități, nu puneți produsul în exploatare. Dispuneți urgent repararea produsului la centrul de service de la **Hilti**.
- După lucrările de îngrijire și întreținere, atașați toate dispozitivele de protecție și verificați funcționarea impecabilă a acestora.



Pentru o exploatare sigură utilizați numai piese de schimb, materiale consumabile și accesorii originale. Piese de schimb, materiale consumabile și accesorii avizate de **Hilti** pentru produs găsiți la centrul dumneavoastră **Hilti Store** sau la: [www.hilti.group](http://www.hilti.group)



## 8 Transportul și depozitarea

### Transportul de aparate electrice și acumulatori

#### AVERTISMENT

#### Pornire involuntară la transport !

- ▶ Transportați întotdeauna produsele dumneavoastră fără acumulatori introduși!
- ▶ Extrageți acumulatorul/ acumulatorii.
- ▶ Nu transportați niciodată acumulatorii în vrac. Pe parcursul transportului, acumulatorii trebuie să fie protejați de șocuri și vibrații excesive și izolați de orice materiale conductoare sau de alți acumulatori, astfel încât să nu intre în contact cu alte borne de baterii și să provoace un scurtcircuit. **Aveți în vedere prescripțiile de transport locale, valabile pentru acumulatori în zona dumneavoastră.**
- ▶ Trimiterea acumulatorilor prin poștă nu este permisă. Adresați-vă unei companii de expedieri dacă doriți să trimiteți acumulatori nedeteriorați.
- ▶ Controlați înainte de fiecare utilizare, precum și înaintea unui transport lung și după acesta, dacă produsul și acumulatorii prezintă deteriorări.

### Depozitarea aparatelor electrice și a acumulatorilor

#### ATENȚIONARE

#### Deteriorare involuntară cauzată de acumulatori defecți sau din care iese lichid !

- ▶ Depozitați întotdeauna produsele dumneavoastră fără acumulatori introduși!
- ▶ Depozitați produsul și acumulatorii în spații răcoroase și uscate. Aveți în vedere valorile limită de temperatură, indicate în Date tehnice.
- ▶ Nu păstrați acumulatorii în redresor. Scoateți întotdeauna acumulatorul de la redresor după procesul de încărcare.
- ▶ Nu depozitați niciodată acumulatorii în soare, pe surse de căldură sau în spatele geamurilor de sticlă.
- ▶ Depozitați produsul și acumulatorii în spații inaccesibile pentru copii și pentru persoanele neautorizate.
- ▶ Controlați înainte de fiecare utilizare, precum și înaintea unui transport lung și după acesta, dacă produsul și acumulatorii prezintă deteriorări.

## 9 Asistență în caz de avarii

În cazul oricăror avarii, accordați atenție indicatorului de stare al acumulatorului. Vezi capitolul **Indicațiile acumulatorului Li-Ion** → Pagina 344.

În cazul avariilor care nu sunt prezentate în acest tabel sau pe care nu le puteți remedia prin mijloace proprii, vă rugăm să vă adresați centrul nostru de service **Hilti**.

Avarie	Cauza posibilă	Soluție
Produsul nu funcționează.	Acumulatorul nu este complet introdus.	▶ Fixați acumulatorul cu zgomotul caracteristic de clic.
	Acumulatorul este aproape gol.	▶ Încărcați acumulatorul.
	Produsul se deconectează automat după 5 minute dacă nu este folosit.	▶ Apăsăți scurt tasta Pornit/Oprit sau tasta LED Pornit/Oprit, pentru a conecta produsul.
Aparatul nu permite încărcarea fără fir.	Aparatul nu se sprijină corect pe padul de încărcare fără fir.	▶ Aliniați bobina aparatului cu simbolul de încărcare fără fir al produsului.
	Încărcarea fără fir se va opri automat după 5 minute dacă nu este detectat niciun dispozitiv fără fir.	▶ Apăsăți scurt pe tasta Pornit/Oprit sau pe tasta LED Pornit/Oprit, pentru a reactiva funcția de încărcare fără fir.
Acumulatorul se descarcă mai rapid decât în mod obișnuit.	Temperatura ambiantă foarte scăzută.	▶ Lăsați acumulatorul să se încălzească lent la temperatura camerei.
Acumulatorul nu se fixează cu zgomotul caracteristic de „clic“.	Ciocurile de fixare de la acumulator murdărite.	▶ Curățați ciocurile de fixare și fixați acumulatorul în poziția de lucru.



Avarie	Cauza posibilă	Soluție
Dezvoltare puternică de căldură în produs sau acumulator.	Defect electric.	► Deconectați produsul imediat, extrageți acumulatorul, examinați-l, lăsați-l să se răcească și luați legătura cu centrul de service <b>Hilti</b> .
Puterea de ieșire a produsului este limitată.	La temperaturi ridicate, viteza de încărcare scade, iar puterea este limitată.	► Lăsați produsul să se răcească la temperatura camerei.

## 10 Dezafectarea și evacuarea ca deșeuri

### ATENȚIONARE

**Pericol de accidentare prin dezafectarea și evacuarea improprie a deșeurilor!** Pericole pentru sănătate din cauza ieșirii de gaze sau lichide.

- Nu expediați sau trimiteți niciun acumulator deteriorat!
- Acoperiți racordurile cu un material neconductor electric, pentru a evita scurtcircuitule.
- Evacuați ca deșeu acumulatorii astfel încât ei să nu poată ajunge în mâinile copiilor.
- Evacuați acumulatorul ca deșeu la magazinul dumneavoastră **Hilti Store** sau adresați-vă companiei responsabile cu deșeurile din zona dumneavoastră.

Produsele **Hilti** sunt fabricate într-o proporție mare din materiale reutilizabile. Condiția necesară pentru reciclare este separarea corectă a materialelor. În multe țări, **Hilti** preia înapoi mașina dumneavoastră vechi pentru valorificare. Solicitați informații de la centrul pentru clienți **Hilti** sau de la consilierul dumneavoastră de vânzări.



- Nu aruncați sculele electrice, aparatele electronice și acumulatorii în containerele de gunoi menajer!

## 11 Garanția producătorului

- Pentru relații suplimentare referitoare la condițiile de garanție legală, vă rugăm să vă adresați partenerului dumneavoastră local **Hilti**.

## 12 Explicații

### 12.1 Indicație FCC (valabilă în SUA)

Acest aparat a respectat în teste valorile limită prescrise în paragraful 15 din dispozițiile FCC pentru aparatele digitale din clasa B. Aceste valori limită prevăd pentru instalarea în zone de locuințe o protecție suficientă față de radiațiile perturbatoare. Aparatele de acest tip generează și utilizează frecvențe înalte și, de asemenea, pot radia frecvențe înalte. Din aceste motive, ele pot provoca perturbații în recepția radio dacă nu sunt instalate și puse în funcțiune conform instrucțiunilor.

Nu se poate însă garanta că, în cazul anumitor instalații, nu pot să apară perturbații. Dacă acest aparat provoacă perturbații ale recepției radio sau TV, care pot fi constatate prin deconectarea și reconectarea aparatului, utilizatorul trebuie să contracareze perturbațiile cu ajutorul măsurilor următoare:

- Realinierea sau mutarea antenei de recepție.
- Mărirea distanței dintre aparat și receptor.
- Racordați aparatul la priza de alimentare a unui circuit electric, care nu corespunde cu cea a receptorului.
- Solicitați ajutorul distribuitorului comercial sau al unui tehnician radio/TVTV experimentat.

Acest aparat corespunde paragrafului 15 din dispozițiile FCC. Punerea în funcțiune se subordonează următoarelor două condiții:

- Nu este permis ca acest aparat să cauzeze perturbații dăunătoare.
- Aparatul trebuie să capteze orice radiație, inclusiv radiațiile care produc operații nedorite.



Modificările sau transformările constructive care nu au fost aprobate în mod expres de către **Hilti** ca fiind permise pot anula autorizarea utilizatorului de a exploata aparatul.



**12.2 Indicația IC (valabilă în Canada)**

Acest aparat conține emițătoare/receptoare scutite de licență, care sunt în conformitate cu cerințele de scutire de licență ale Innovation, Science and Economic Development Canada's license-exempt RSS. Punerea în funcțiune trebuie să respecte următoarele două condiții:

- Nu este permis ca acest aparat să cauzeze avarii.
- Aparatul trebuie să capteze orice radiație, inclusiv radiațiile care produc operații nedorite ale aparatului.

**12.3 Declarație privind expunerea la radiații (valabilă în SUA)**

Acest aparat respectă limitele FCC de expunere la radiații stabilite pentru un mediu necontrolat. La poziționarea și exploatarea acestui aparat, asigurați-vă că păstrați o distanță de peste 20 cm între elementul radiant și corpul dumneavoastră.

**12.4 Declarație privind expunerea la radiații (valabilă în Canada)**

Acest produs respectă limitele IC de expunere la radiații stabilite pentru un mediu necontrolat. La poziționarea și exploatarea acestui aparat, asigurați-vă că păstrați o distanță de cel puțin 10 cm între elementul radiant și corpul dumneavoastră.

**12.5 Declarație privind expunerea la radiații (valabilă în UE)**

Acest aparat a fost verificat pentru funcționare într-un mediu necontrolat. Pentru respectarea limitelor de sarcină RF, trebuie păstrată o distanță minimă de 20 cm între corpul utilizatorului și produs.

**13 Alte informații**

---

Accesorii, produse din sistem și alte informații privind produsul dumneavoastră găsiți → **aici**.



**China RoHS (directiva privind limitarea utilizării substanțelor periculoase)**

根据 SJ/T 11364-2014 的有害物质材料披露  
 Hazardous substances material disclosure according to SJ/T 11364-2014

Product type: USB Charging Adapter  
 Products: CU 4-22 01

零件名称 Part name	有害物质 Hazardous substances					
	铅	汞	镉	六价铬	多溴联苯	多溴二苯醚
	Lead (Pb)	Mercury (Hg)	Cadmium (Cd)	Hexavalent Chromium (Cr(VI))	Polybrominated biphenyls (PBB)	Polybrominated biphenylethers (PBDE)
上壳 Top Cover	o	o	o	o	o	o
LED 板支架 LED board bracket	o	o	o	o	o	o
导光罩 Lens	o	o	o	o	o	o
接口 Interface	o	o	o	o	o	o
端子 Terminal	o	o	o	o	o	o
LED 灯按键 LED button	o	o	o	o	o	o
电源按键 Power button	o	o	o	o	o	o
导热硅胶片 Heat sink silica	o	o	o	o	o	o
绝缘片 Insulation paper	o	o	o	o	o	o
按键板 Key PCBA	o	o	o	o	o	o
无线板 Wireless PCBA	o	o	o	o	o	o
主板 Main PCBA	o	o	o	o	o	o
以下表格均依据 SJ/T 11364 通则制定。 O: 表示该有害物质在该部件所有均质材料中的含量均在 GB/T 26572 标准规定的限量要求以下。 X: 表示该有害物质至少在该部件的某一均质材料中的含量超出 GB/T 26572 标准规定的限量要求。 (企业可基于其实际情况在包装箱内提供“X”标识的详细技术说明。)  The following tables are prepared in accordance with the provision of SJ/T 11364. O: Indicates that said hazardous substances contained in all of the homogeneous materials for this part is below the limit requirement of GB/T 26572 X: Indicates that said hazardous substances contained in at least one of the homogeneous materials used for this part is above the limit requirement of GB/T 26572. (Enterprises may further provide in this box technical explanation for marking "X" based on their actual circumstances.)						

Acest tabel este valabil pentru piața din China.



Declaration of the Presence Condition of the Restricted Substances Marking

設備名稱： Equipment name:		USB Charging Adapter		型號（型式）： Type designation:		CU 4-22 01	
單元 Unit	限用物質及其化學符號 Restricted substances and its chemical symbols						
	鉛 Lead (Pb)	汞 Mercury (Hg)	鎘 Cadmium (Cd)	六價鉻 Hexavalent Chromium (Cr (VI))	多溴聯苯 Polybrominated biphenyls (PBB)	多溴二苯醚 Polybrominated biphenylethers (PBDE)	
上殼 Top Cover	o	o	o	o	o	o	
LED 板支架 LED board bracket	o	o	o	o	o	o	
導光罩 Lens	o	o	o	o	o	o	
接口 Interface	o	o	o	o	o	o	
端子 Terminal	o	o	o	o	o	o	
LED 燈按鈕 LED button	o	o	o	o	o	o	
電源按鈕 Power button	o	o	o	o	o	o	
導熱矽膠片 Heat sink silica	o	o	o	o	o	o	
絕緣片 Insulation paper	o	o	o	o	o	o	
按鍵板 Key PCBA	o	o	o	o	o	o	
無線板 Wireless PCBA	o	o	o	o	o	o	
主板 Main PCBA	o	o	o	o	o	o	
備考 1. “超出 0.1 wt %” 及 “超出 0.01 wt %” 係指限用物質之百分比含量超出百分比含量基準值。 Note 1: “Exceeding 0.1wt.% and exceeding 0.01wt.%” indicate that the percentage contain of the restricted substance exceeds the reference percentage value of presence condition. 備考 2. “o” 係指該項限用物質之百分比含量未超出百分比含量基準值。 Note 2: “o” – indicates that the percentage contain of the restricted substance does not exceeds the percentage of reference value of presence. 備考 3. “-” 係指該項限用物質為排除項目。 Note 3: The “-” indicates that the restricted substance corresponds to the exemption.							

Acest tabel este valabil pentru piața din Taiwan.

## 14 Hilti Acumulatori Li-Ion

### Indicații privind securitatea și aplicația de lucru

În această documentație, noțiunea de acumulator va fi utilizată pentru acumulatorii Li-Ion Hilti reîncărcabili, în care sunt incluse mai mulți elemente de acumulator Li-Ion. Ei sunt destinați sculelor electrice Hilti și utilizarea lor este permisă numai cu acestea. Utilizați numai acumulatori originali **Hilti**!

### Descriere

Acumulatorii **Hilti** sunt dotați cu sisteme de management și de protecție pentru elemente.

Acumulatorii sunt formați din elemente care conțin materiale de înmagazinare Litiu-Ion și care fac posibilă o densitate de energie specifică foarte ridicată. Elementii din acumulatori Li-Ion au un efect Memory foarte redus, însă reacționează foarte sensibil la acțiunea forțelor, descărcarea pronunțată sau temperaturi ridicate.



Găsiți produsele avizate pentru acumulatorii **Hilti** la magazinul dumneavoastră **Hilti Store** sau la: [www.hilti.group](http://www.hilti.group)

## Securitate

- ▶ **Aveți în vedere următoarele instrucțiuni de protecție a muncii pentru manevrarea și utilizarea fără riscuri a acumulatorilor Li-Ion.** Nerespectarea acestora poate duce la iritații ale pielii, vătămări grave produse prin coroziune, arsuri chimice, incendii și/ sau explozii.
- ▶ Manevrați acumulatorii cu atenție, pentru a evita deteriorările și scăpările de lichide foarte dăunătoare sănătății!
- ▶ Modificarea sau manipularea acumulatorilor nu este permisă în niciun caz!
- ▶ Nu este permisă dezmembrarea, strivirea, încălzirea la peste 80°C sau arderea acumulatorilor.
- ▶ Nu utilizați sau încărcăți niciun acumulator care a suferit o lovitură sau care a fost deteriorat în alt mod. Verificați regulat dacă acumulatorii dumneavoastră prezintă semnalmente de deteriorări.
- ▶ Nu utilizați niciodată acumulatorii reciclați sau reparați.
- ▶ Nu folosiți niciodată acumulatorul sau o sculă electrică alimentată de la acumulatorii pe post de unealtă percutoare.
- ▶ Nu expuneți niciodată acumulatorii direct la soare, unei temperaturi ridicate, formării de scântei sau flăcărilor deschise. Acest lucru poate duce la explozii.
- ▶ Nu atingeți polii bateriei cu degetele, cu accesorii de lucru, bijuterii sau alte obiecte care prezintă conductibilitate electrică. Acest lucru poate deteriora acumulatorul și poate cauza prejudicii materiale și vătămări.
- ▶ Feriți acumulatorii de ploaie, umezeală și lichide. Pătrunderea de umiditate poate cauza scurtcircuite, electrocutări, arsuri, incendii și explozii.
- ▶ Utilizați numai redresoarele și sculele electrice prevăzute pentru acest tip de acumulator. Aveți în vedere în acest scop datele din manualele de utilizare corespunzătoare.
- ▶ Nu utilizați sau depozitați acumulatorul în medii cu pericol de explozie.
- ▶ Dacă acumulatorul se înfierbântă prea puternic pentru a putea fi ținut în mână, este posibil ca el să fie defect. Așezați acumulatorul într-un loc vizibil, fără pericol de incendiu, la o distanță suficientă față de materialele inflamabile. Lăsați acumulatorul să se răcească. Dacă acumulatorul este încă prea fierbinte pentru a putea fi ținut în mână după o oră, atunci el este defect. Procedați conform instrucțiunilor de lucru din capitolul **Măsuri în cazul unui incendiu la acumulator.**

## Comportamentul în cazul deteriorării acumulatorilor

- ▶ Luați legătura întotdeauna cu centrul de service **Hilti** dacă un acumulator este deteriorat.
- ▶ Nu utilizați niciun acumulator dacă scapă lichid.
- ▶ În cazul scăpărilor de lichid evitați contactul direct cu ochii și/ sau cu pielea. Purtați întotdeauna mănuși de protecție și aparatoare pentru ochi în lucrul cu lichidul din baterii.
- ▶ Utilizați un detergent chimic avizat pentru a îndepărta lichidul scurs din baterie. Respectați prevederile locale pentru lichidul din baterii.
- ▶ Așezați un acumulator defect într-un recipient neinflamabil și acoperiți-l cu nisip uscat, pulbere de cretă (CaCO<sub>3</sub>) sau silicat (Vermiculit). Apoi închideți capacul etanș la aer și păstrați recipientul departe de gaze inflamabile, lichide sau obiecte.
- ▶ Evacuați recipientul ca deșeu la magazinul dumneavoastră **Hilti Store** sau adresați-vă companiei responsabile cu deșeurile din zona dumneavoastră. **Aveți în vedere prescripțiile de transport locale din zona dumneavoastră, valabile pentru acumulatorii deteriorați!**

## Comportamentul în cazul unui acumulator care nu mai funcționează

- ▶ Acordați atenție unui eventual comportament anormal al acumulatorului, cum ar fi încărcarea defectuoasă, timpii de încărcare neobișnuit de lungi, scăderea sesizabilă a puterii, activități neobișnuite ale LED-urilor sau ieșirilor de lichide. Acestea sunt semnalmente ale unei probleme interne.
- ▶ Dacă presupuneți existența unei probleme interne la acumulator, luați legătura cu centrul de service **Hilti**.
- ▶ Dacă acumulatorul nu mai funcționează, acumulatorul nu mai permite încărcarea sau dacă scapă lichid, trebuie să îl evacuați ca deșeu. Vezi capitolul **Întreținerea și evacuarea ca deșeu.**

## Măsuri în cazul unui incendiu la acumulator

### ATENȚIONARE

**Pericol în caz de incendiere a acumulatorilor!** Un acumulator aprins elimină lichide și vapori periculoși și cu capacitate de explozie, care pot duce la vătămări prin coroziune, arsuri sau explozii.

- ▶ Purtați echipamentul personal de protecție când vă aflați într-o activitate de combatere a incendiului la un acumulator.
- ▶ Asigurați o ventilație suficientă, astfel încât vaporii periculoși și cu capacitate de explozie să poată scăpa.



- ▶ În cazul unei dezvoltări intense de fum, părăsiți imediat încăperea.
- ▶ În cazul iritării căilor respiratorii consultați un medic.
- ▶ Apelați pompierii înainte de a începe o tentativă de stingere.
- ▶ Combateți incendiile de la acumulatori numai cu apă, de la o distanță cât mai mare posibil. Extinctoarele cu pulbere și păturile de stingere sunt ineficiente în cazul acumulatorilor Li-Ion. Incendiile din mediul adiacent pot fi combătute cu substanțe extinctoare convenționale.
- ▶ Nu încercați să mișcați cantități mari de acumulatori aprinși. Îndepărtați materialele neafectate din proximitatea zonei adiacente, pentru a izola astfel acumulatorii afectați.

#### În cazul unui acumulator care nu se răcește, emană fum sau este aprins:

- ▶ Luați-l pe o lopată și aruncați-l într-o găleată cu apă. Prin efectul de răcire, este redusă extinderea unui incendiu la elementii din acumulatori care nu au atins încă temperatura critică pentru aprindere.
- ▶ Lăsați acumulatorul cel puțin 24 ore într-o găleată, până când acesta s-a răcit complet.
- ▶ Vezi capitolul **Comportamentul în cazul deteriorării acumulatorilor**.

#### Date referitoare la transport și depozitare

- ▶ Temperatura ambiantă de lucru între -17°C și +60°C / 1°F și 140°F.
- ▶ Temperatura de depozitare între -20°C și +40°C / -4°F și 104°F.
- ▶ Nu păstrați acumulatorii în redresor. Scoateți întotdeauna acumulatorul de la redresor după procesul de încărcare.
- ▶ Depozitați acumulatorii pe cât posibil în spații reci și uscate. O depozitare într-un spațiu răcoros crește timpul de funcționare al acumulatorului. Nu depozitați niciodată acumulatorii în soare, pe sisteme de încălzire sau în spatele geamurilor de sticlă.
- ▶ Trimiterea acumulatorilor prin poștă nu este permisă. Adresați-vă unei companii de expedieri dacă doriți să trimiteți acumulatorii nedeteriorați.
- ▶ Nu transportați niciodată acumulatorii în vrac. Pe parcursul transportului, acumulatorii trebuie protejați împotriva șocurilor și vibrațiilor excesive și izolați de orice materiale conductoare electric sau de alți acumulatori, astfel încât să nu ajungă în contact cu alte borne de baterie și să cauzeze un scurtcircuit.

#### **Aveți în vedere prescripțiile de transport locale, valabile pentru acumulatori în zona dumneavoastră.**

#### Întreținerea și evacuarea ca deșeu

- ▶ Păstrați acumulatorul în stare curată și fără urme de ulei și unsoare. Evitați praful sau murdăria inutilă de pe acumulator. Curățați acumulatorul cu o pensulă uscată și moale sau cu o cârpă curată și uscată.
- ▶ Nu utilizați niciodată acumulatorul cu fantele de aerisire înfundate. Curățați fantele de aerisire cu multă atenție, folosind o perie uscată și moale.
- ▶ Împiedicați pătrunderea corpurilor străine în interior.
- ▶ Nu lăsați umiditatea să pătrundă în acumulator. Dacă în acumulator a pătruns umiditate, tratați-l ca pe un acumulator deteriorat și izolați-l într-un recipient neinflamabil.
  - ▶ Vezi capitolul **Comportamentul în cazul deteriorării acumulatorilor**.
- ▶ Dacă dezafectarea și evacuarea ca deșeu sunt executate impropriu, pot apărea pericole pentru sănătate din cauza ieșirii de gaze sau lichide. Evacuați acumulatorul ca deșeu la magazinul dumneavoastră **Hilti Store** sau adresați-vă companiei responsabile cu deșeurile din zona dumneavoastră. **Aveți în vedere prescripțiile de transport locale din zona dumneavoastră, valabile pentru acumulatori deteriorați!**
- ▶ Nu aruncați acumulatorii în containerele de gunoi menajer.
- ▶ Evacuați ca deșeu acumulatorii astfel încât ei să nu poată ajunge în mâinile copiilor. Acoperiți racordurile cu un material neconductor electric, pentru a evita scurtcircuitule.

## Πρωτότυπες οδηγίες χρήσης

### 1 Στοιχεία για τις οδηγίες χρήσης

#### 1.1 Σχετικά με τις παρούσες οδηγίες χρήσης

- **Προειδοποίηση!** Πριν χρησιμοποιήσετε το προϊόν, βεβαιωθείτε, ότι έχετε διαβάσει και κατανοήσει τις οδηγίες χρήσης που συνοδεύουν το προϊόν συμπεριλαμβανομένων των οδηγιών, των υποδείξεων ασφαλείας και προειδοποίησης, των εικόνων και των προδιαγραφών. Εξοικειωθείτε ιδίως με όλες τις οδηγίες, τις υποδείξεις ασφαλείας και προειδοποίησης, τις εικόνες, τις προδιαγραφές καθώς και τα εξαρτήματα και τις λειτουργίες. Σε περίπτωση παράβλεψης υπάρχει ο κίνδυνος ηλεκτροπληξίας, πυρκαγιάς και/ή σοβαρών τραυματισμών. Φυλάξτε τις οδηγίες χρήσης συμπεριλαμβανομένων όλων των οδηγιών, των υποδείξεων ασφαλείας και προειδοποίησης για μεταγενέστερη χρήση.





- Τα προϊόντα της **HILTI** προορίζονται για τον επαγγελματία χρήστη και ο χειρισμός, η συντήρηση και η επισκευή τους επιτρέπεται μόνο από εξουσιοδοτημένο, ενημερωμένο προσωπικό. Το προσωπικό αυτό πρέπει να έχει ενημερωθεί ειδικά για τους κινδύνους που ενδέχεται να παρουσιαστούν. Από το προϊόν και τα βοηθητικά του μέσα ενδέχεται να προκληθούν κίνδυνοι, όταν ο χειρισμός τους γίνεται με ακατάλληλο τρόπο από μη εκπαιδευμένο προσωπικό ή όταν δεν χρησιμοποιούνται με κατάλληλο τρόπο.
- Οι συνημμένες οδηγίες χρήσης αντιστοιχούν στο τρέχον επίπεδο της τεχνολογίας τη στιγμή της εκτύπωσης. Μπορείτε να βρίσκετε πάντα την τρέχουσα έκδοση online στη σελίδα προϊόντων της Hilti. Χρησιμοποιήστε για αυτόν τον σκοπό τον σύνδεσμο ή τον κωδικό QR σε αυτές τις οδηγίες χρήσης, που επισημαίνεται με το σύμβολο
- Όταν δίνετε το προϊόν σε άλλους, βεβαιωθείτε ότι τους έχετε δώσει και αυτές τις οδηγίες χρήσης.

## 1.2 Επεξήγηση συμβόλων

### 1.2.1 Υποδείξεις προειδοποίησης

Οι υποδείξεις προειδοποίησης προειδοποιούν από κινδύνους κατά την εργασία με το προϊόν. Χρησιμοποιούνται οι ακόλουθες λέξεις επισήμανσης:

#### ΚΙΝΔΥΝΟΣ

##### ΚΙΝΔΥΝΟΣ !

- ▶ Για μια άμεσα επικίνδυνη κατάσταση, που οδηγεί σε σοβαρό ή θανατηφόρο τραυματισμό.

#### ΠΡΟΕΙΔΟΠΟΙΗΣΗ

##### ΠΡΟΕΙΔΟΠΟΙΗΣΗ !

- ▶ Για μια πιθανά επικίνδυνη κατάσταση, που μπορεί να οδηγήσει σε σοβαρό ή θανατηφόρο τραυματισμό.

#### ΠΡΟΣΟΧΗ

##### ΠΡΟΣΟΧΗ !

- ▶ Για μια πιθανόν επικίνδυνη κατάσταση, που ενδέχεται να οδηγήσει σε τραυματισμούς ή υλικές ζημιές.

### 1.2.2 Σύμβολα στις οδηγίες χρήσης

Στις παρούσες οδηγίες χρήσης χρησιμοποιούνται τα ακόλουθα σύμβολα:

	Προσέξτε τις οδηγίες χρήσης
	Υποδείξεις χρήσης και άλλες χρήσιμες πληροφορίες
	Χειρισμός ανακυκλώσιμων υλικών
	Μην πετάτε τα ηλεκτρικά εργαλεία και τις μπαταρίες στον κάδο οικιακών απορριμμάτων
	<b>Hilti</b> Επαναφορτιζόμενη μπαταρία Li-Ion
	<b>Hilti</b> Φορτιστής

### 1.2.3 Σύμβολα σε εικόνες

Στις εικόνες χρησιμοποιούνται τα ακόλουθα σύμβολα:

	Αυτοί οι αριθμοί παραπέμπουν στην εκάστοτε εικόνα στην αρχή αυτών των οδηγιών χρήσης.
	Η αριθμηση στις εικόνες παραπέμπει σε σημαντικά βήματα εργασίας ή σε εξαρτήματα σημαντικά για τα βήματα εργασίας. Στο κείμενο επισημαίνονται αυτά τα βήματα εργασίας ή τα εξαρτήματα με αντίστοιχους αριθμούς, π.χ. <b>(3)</b> .
	Οι αριθμοί θέσης χρησιμοποιούνται στην εικόνα <b>Επισκόπηση</b> και παραπέμπουν στους αριθμούς του υπομνήματος στην ενότητα <b>Συνοπτική παρουσίαση προϊόντος</b> .
	Αυτό το σύμβολο έχει σκοπό να επιστήσει ιδιαίτερα την προσοχή σας κατά την εργασία με το προϊόν.



### 1.3 Σύμβολα στο προϊόν

#### 1.3.1 Γενικά σύμβολα

Στο προϊόν μπορεί να χρησιμοποιούνται τα ακόλουθα σύμβολα:

	Το προϊόν υποστηρίζει τεχνολογία NFC, που είναι συμβατή με πλατφόρμες iOS και Android.
	Ασύρματη φόρτιση
	Συνεχές ρεύμα
	Σειρά τύπου επαναφορτιζόμενης μπαταρίας Li-Ion <b>Hilti</b> . Προσέξτε τα στοιχεία στο κεφάλαιο <b>Κατάλληλη χρήση</b> .
	Εφόσον υπάρχει στο προϊόν, το προϊόν έχει πιστοποιηθεί από αυτή την υπηρεσία πιστοποίησης για την αγορά των ΗΠΑ και του Καναδά σύμφωνα με τα ισχύοντα πρότυπα.

### 1.4 Πληροφορίες προϊόντος

Τα προϊόντα της **HILTI** προορίζονται για τον επαγγελματία χρήστη και ο χειρισμός, η συντήρηση και η επισκευή τους επιτρέπεται μόνο από εξουσιοδοτημένο, ενημερωμένο προσωπικό. Το προσωπικό αυτό πρέπει να έχει ενημερωθεί ειδικά για τους κινδύνους που ενδέχεται να παρουσιαστούν. Από το προϊόν και τα βοηθητικά του μέσα ενδέχεται να προκληθούν κίνδυνοι, όταν ο χειρισμός τους γίνεται με ακατάλληλο τρόπο από μη εκπαιδευμένο προσωπικό ή όταν δεν χρησιμοποιούνται με κατάλληλο τρόπο.

Η περιγραφή τύπου και ο αριθμός σειράς αναγράφονται στην πινακίδα τύπου.

- ▶ Αντιγράψτε τον αριθμό σειράς στον ακόλουθο πίνακα. Ωα χρειαστείτε τα στοιχεία προϊόντος για ερωτήματα προς την αντιπροσωπεία μας ή το σέρβις μας.

#### Στοιχεία προϊόντος

Αντάπτορας φόρτισης USB	CU 4-22
Γενιά	01
Αρ. σειράς	

### 1.5 Δήλωση συμμόρφωσης

Ο κατασκευαστής δηλώνει ως μόνος υπεύθυνος ότι το προϊόν που περιγράφεται εδώ ικανοποιεί την ισχύουσα νομοθεσία και τα ισχύοντα πρότυπα.

Τα έγγραφα τεχνικής τεκμηρίωσης υπάρχουν εδώ:

**Hilti** Entwicklungsgesellschaft mbH | Zulassung Geräte | Hiltistraße 6 | 86916 Kaufering, DE

## 2 Ασφάλεια

### 2.1 Γενικές υποδείξεις ασφαλείας

#### Διαβάστε όλες τις υποδείξεις για την ασφάλεια και τις οδηγίες.

- ▶ Μην κοιτάτε κατευθείαν στον φωτισμό (LED) του προϊόντος και μην φωτίζετε το πρόσωπο άλλων. Υπάρχει κίνδυνος θάμβωσης.
- ▶ Κίνδυνος τραυματισμού από πτώση εξαρτημάτων ή/και αξεσουάρ. Βεβαιωθείτε πριν από την έναρξη της εργασίας, ότι η επαναφορτιζόμενη μπαταρία και τα τοποθετημένα αξεσουάρ είναι στερεωμένα με ασφάλεια.
- ▶ Χρησιμοποιείτε για αυτό το προϊόν μόνο τις επαναφορτιζόμενες μπαταρίες Li-Ion της **Hilti** της σειράς τύπου B 22.
- ▶ Μην τοποθετείτε ξένα σώματα ανάμεσα στη συσκευή σας και στη βάση ασύρματης φόρτισης. Τέτοια είναι θήκες προστασίας, μεταλλικά αντικείμενα, μαγνητικές κάρτες, κάρτες τραπεζών, κλειδιά πόρτας, κέρματα, κάρτες NFC ή τσιπάκια RFID. Αυτά παρεμποδίζουν την ασύρματη φόρτιση και προκαλούν υπερθέρμανση ή μπορεί να υποστούν τα ίδια ζημιτά. Βεβαιωθείτε ότι δεν υπάρχουν ξένα σώματα, πριν αρχίσετε την ασύρματη φόρτιση.
- ▶ Βεβαιωθείτε πριν από την ασύρματη φόρτιση, ότι ο αντάπτορας φόρτισης USB βρίσκεται σε οριζόντια θέση και μην φορτίζετε ασύρματα σε σημεία με έντονη δόνηση.
- ▶ Τοποθετήστε τη συσκευή σας προσεκτικά πάνω στη βάση ασύρματης φόρτισης, για να λειτουργεί σωστά η ασύρματη φόρτιση.



- ▶ Σε κλινικές και νοσοκομεία, όπου απαγορεύεται η χρήση ασύρματων συσκευών, τηρείτε τους κανόνες και απενεργοποιήστε τη συσκευή σας.
- ▶ Οι ασύρματες συσκευές μπορούν να προκαλέσουν παρεμβολές σε ιατροτεχνολογικά εμφυτεύματα και άλλες ιατρικές συσκευές όπως βηματοδότες, κοχλιακά εμφυτεύματα και ακουστικά. Για λεπτομέρειες απευθυνθείτε στον κατασκευαστή της ιατρικής συσκευής. Διατηρείτε κατά τη χρήση της συσκευής μια ελάχιστη απόσταση 30 cm από την ιατρική συσκευή.
- ▶ Προστατέψτε το προϊόν από υγρασία. Μην χρησιμοποιείτε το προϊόν σε περιβάλλον με σκόνη, υγρασία ή ρύπανση, καθώς μπορεί να προκληθούν δυσλειτουργίες. Μην ψεκάζετε νερό πάνω στο προϊόν.

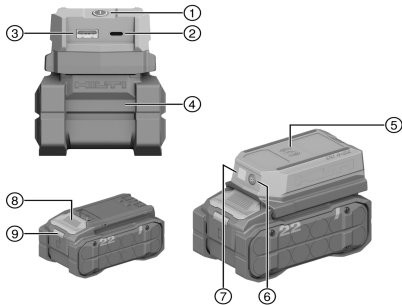
## 2.2 Επιμελής χειρισμός και χρήση επαναφορτιζόμενων μπαταριών

- ▶ **Προσέξτε τις ακόλουθες υποδείξεις ασφαλείας για τον ασφαλή χειρισμό και τη χρήση επαναφορτιζόμενων μπαταριών Li-Ion.** Από τυχόν παράβλεψη μπορεί να προκληθούν δερματικοί ερεθισμοί, σοβαροί διαβρωτικοί τραυματισμοί, χημικά εγκαύματα, φωτιά ή/και εκρήξεις.
- ▶ Χρησιμοποιείτε επαναφορτιζόμενες μπαταρίες μόνο σε τεχνικά άφογη κατάσταση.
- ▶ Χειρίζετε σχολαστικά τις επαναφορτιζόμενες μπαταρίες, για να αποφύγετε ζημιές και την έξοδο υγρών πολύ επιβλαβών για την υγεία σας!
- ▶ Δεν επιτρέπεται σε καμία περίπτωση η μετατροπή ή η παραποίηση των επαναφορτιζόμενων μπαταριών!
- ▶ Δεν επιτρέπεται να αποσυναρμολογείτε, να συμπιέζετε, να θερμαίνετε πάνω από τους 80°C (176°F) ή να καίτε τις επαναφορτιζόμενες μπαταρίες.
- ▶ Μην χρησιμοποιείτε ή φορτίζετε επαναφορτιζόμενες μπαταρίες, οι οποίες έχουν δεχτεί χτύπημα ή έχουν υποστεί ζημιά με διαφορετικό τρόπο. Ελέγχετε τακτικά τις επαναφορτιζόμενες μπαταρίες για σημάδια ζημιάς.
- ▶ Μην χρησιμοποιείτε ποτέ ανακυκλωμένες ή επισκευασμένες επαναφορτιζόμενες μπαταρίες.
- ▶ Μην χρησιμοποιείτε την επαναφορτιζόμενη μπαταρία ή ένα επαναφορτιζόμενο ηλεκτρικό εργαλείο ποτέ κρουστικό εργαλείο.
- ▶ Μην εκθέτετε ποτέ τις επαναφορτιζόμενες μπαταρίες σε άμεση ηλιακή ακτινοβολία, αυξημένη θερμοκρασία, σπινθήρες ή γυμνές φλόγες. Μπορεί να προκληθούν εκρήξεις.
- ▶ Μην ακουμπάτε τους πόλους της μπαταρίας με τα δάχτυλα, με εργαλεία, κοσμήματα ή άλλα ηλεκτρικά αγωγίμα αντικείμενα. Έτσι μπορεί να προκληθεί ζημιά στην επαναφορτιζόμενη μπαταρία, καθώς και υλικές ζημιές και τραυματισμοί.
- ▶ Κρατάτε τις επαναφορτιζόμενες μπαταρίες μακριά από βροχή, υγρασία και υγρά. Η εισχώρηση υγρασίας μπορεί να προκαλέσει βραχυκυκλώματα, ηλεκτροπληξία, εγκαύματα, φωτιά και εκρήξεις.
- ▶ Χρησιμοποιείτε μόνο τους φορτιστές και τα ηλεκτρικά εργαλεία που προβλέπονται για αυτόν τον τύπο μπαταρίας. Προσέξτε σχετικά τα στοιχεία στις αντίστοιχες οδηγίες χρήσης.
- ▶ Μην χρησιμοποιείτε ή αποθηκεύετε την επαναφορτιζόμενη μπαταρία σε εκρήξιμα περιβάλλοντα.
- ▶ Αποφύγετε να δημιουργηθεί βραχυκύκλωμα στην επαναφορτιζόμενη μπαταρία. Ελέγχετε πριν από την τοποθέτηση της επαναφορτιζόμενης μπαταρίας στο εργαλείο, ότι δεν υπάρχουν ξένα σώματα στις επαφές της επαναφορτιζόμενης μπαταρίας και στις επαφές στο εργαλείο.
- ▶ Εάν η μπαταρία καίει υπερβολικά όταν την ακουμπάτε, ενδέχεται να έχει υποστεί ζημιά. Τοποθετήστε την μπαταρία σε ένα σημείο στο οποίο έχετε ορατότητα, μη εύφλεκτο και με επαρκή απόσταση από εύφλεκτα υλικά. Αφήστε την επαναφορτιζόμενη μπαταρία να κρυώσει. Εάν η μπαταρία εξακολουθεί να καίει υπερβολικά μετά από μία ώρα όταν την ακουμπάτε, τότε έχει υποστεί ζημιά. Απευθυνθείτε στο σέρβις της **Hilti** ή διαβάστε το έγγραφο "Υποδείξεις για την ασφάλεια και τη χρήση για επαναφορτιζόμενες μπαταρίες ιόντων λιθίου της **Hilti**".



### 3 Περιγραφή

#### 3.1 Συνοπτική παρουσίαση προϊόντος



- ① Πλήκτρο on/off
- ② Θύρα USB-C
- ③ Θύρα USB-A
- ④ Επαναφορτιζόμενη μπαταρία
- ⑤ Βάση ασύρματης φόρτισης
- ⑥ Πλήκτρο LED on/off
- ⑦ Λυχνία LED
- ⑧ Πλήκτρο απασφάλισης επαναφορτιζόμενης μπαταρίας
- ⑨ Ένδειξη κατάστασης μπαταρίας

#### 3.2 Κατάλληλη χρήση

Το προϊόν που περιγράφεται είναι ένας αντάπτορας φόρτισης USB. Χρησιμοποιεί στη φόρτιση κινητών τηλεφώνων, tablet, ακουστικών και άλλων συσκευών με θύρα USB-A ή USB-C ή ασύρματη λειτουργία φόρτισης και χρησιμοποιεί επαναφορτιζόμενες μπαταρίες Li-Ion της **Hilti** τύπου B 22.

- Χρησιμοποιείτε για αυτό το προϊόν μόνο επαναφορτιζόμενες μπαταρίες Li-Ion **Hilti** Nuron της σειράς τύπου B 22. Για ιδανική απόδοση, η **Hilti** προτείνει για αυτό το προϊόν τις επαναφορτιζόμενες μπαταρίες που αναφέρονται σε αυτόν τον πίνακα.
- Χρησιμοποιείτε για αυτές τις επαναφορτιζόμενες μπαταρίες μόνο φορτιστές **Hilti** των σειρών τύπου που αναφέρονται σε αυτόν τον πίνακα.

#### 3.3 Έκταση παράδοσης

Αντάπτορας φόρτισης USB, οδηγίες χρήσης

Περισσότερα, συγκεκριμένα για το προϊόν σας συστήματα θα βρείτε στο **Hilti Store** ή στη διεύθυνση: [www.hilti.group](http://www.hilti.group)

#### 3.4 Ενδείξεις της επαναφορτιζόμενης μπαταρίας Li-Ion

Στις επαναφορτιζόμενες μπαταρίες Li-Ion **Hilti** Nuron υπάρχει η δυνατότητα προβολής της κατάστασης φόρτισης, μηνυμάτων σφάλματος και της κατάστασης της επαναφορτιζόμενης μπαταρίας.

##### 3.4.1 Ενδείξεις για κατάσταση φόρτισης και μηνύματα σφάλματος

#### ΠΡΟΕΙΔΟΠΟΙΗΣΗ

**Κίνδυνος τραυματισμού από πτώση της μπαταρίας!**

- ▶ Όταν είναι τοποθετημένη η επαναφορτιζόμενη μπαταρία, βεβαιωθείτε αφού πατήσετε το πλήκτρο απασφάλισης, ότι θα κουμπώσετε ξανά καλά την επαναφορτιζόμενη μπαταρία στο προϊόν που χρησιμοποιείτε.

Για να δείτε κάποια από τις ακόλουθες ενδείξεις, πατήστε σύντομα το πλήκτρο απασφάλισης της επαναφορτιζόμενης μπαταρίας.

Η κατάσταση φόρτισης καθώς και οι πιθανές βλάβες εμφανίζονται επίσης μόνιμα, όσο είναι ενεργοποιημένο το συνδεδεμένο προϊόν.

Κατάσταση	Σημασία
Τέσσερα (4) LED ανάβουν μόνιμα πράσινα	Κατάσταση φόρτισης: 100 % έως 71 %
Τρία (3) LED ανάβουν μόνιμα πράσινα	Κατάσταση φόρτισης: 70 % έως 51 %
Δύο (2) LED ανάβουν μόνιμα πράσινα	Κατάσταση φόρτισης: 50 % έως 26 %
Ένα (1) LED ανάβει μόνιμα πράσινο	Κατάσταση φόρτισης: 25 % έως 10 %
Ένα (1) LED αναβοσβήνει αργά πράσινο	Κατάσταση φόρτισης: < 10 %



Κατάσταση	Σημασία
Ένα (1) LED αναβοσβήνει γρήγορα πράσινο	Η επαναφορτιζόμενη μπαταρία Li-Ion είναι τελείως αποφορτισμένη. Φορτίστε την επαναφορτιζόμενη μπαταρία. Εάν το LED εξακολουθεί να αναβοσβήνει γρήγορα μετά τη φόρτιση της επαναφορτιζόμενης μπαταρίας, απευθυνθείτε στο σέρβις της <b>Hilti</b> .
Ένα (1) LED αναβοσβήνει γρήγορα κίτρινο	Η επαναφορτιζόμενη μπαταρία Li-Ion ή το συνδεδεμένο με αυτή προϊόν έχουν υπερφορτωθεί, έχουν πολύ υψηλή ή πολύ χαμηλή θερμοκρασία ή υπάρχει κάποια άλλη βλάβη. Φέρτε το προϊόν και την επαναφορτιζόμενη μπαταρία στην προτεινόμενη θερμοκρασία λειτουργίας και μην υπερκαταπονείτε το προϊόν κατά τη χρήση του. Εάν εξακολουθεί να υπάρχει το μήνυμα, απευθυνθείτε στο σέρβις της <b>Hilti</b> .
Ένα (1) LED ανάβει κίτρινο	Η επαναφορτιζόμενη μπαταρία Li-Ion και το συνδεδεμένο με αυτή προϊόν δεν είναι συμβατά. Απευθυνθείτε στο σέρβις της <b>Hilti</b> .
Ένα (1) LED αναβοσβήνει γρήγορα κόκκινο	Η επαναφορτιζόμενη μπαταρία Li-Ion είναι κλειδωμένη και δεν μπορεί να χρησιμοποιηθεί άλλο. Απευθυνθείτε στο σέρβις της <b>Hilti</b> .

### 3.4.2 Ενδείξεις για την κατάσταση της επαναφορτιζόμενης μπαταρίας

Για να ελέγξετε την κατάσταση της επαναφορτιζόμενης μπαταρίας, κρατήστε πατημένο το πλήκτρο απασφάλισης για περισσότερα από τρία δευτερόλεπτα. Το σύστημα δεν αναγνωρίζει μια πιθανή δυσλειτουργία της μπαταρίας λόγω κακής χρήσης, όπως π.χ. πτώση, τρυπήματα, εξωτερικές ζημιές από υψηλή θερμοκρασία κτλ.

Κατάσταση	Σημασία
Όλα τα LED ανάβουν κυλιόμενα και στη συνέχεια το ένα (1) LED ανάβει μόνιμα πράσινο.	Είναι δυνατή η συνέχιση της χρήσης της επαναφορτιζόμενης μπαταρίας.
Όλα τα LED ανάβουν κυλιόμενα και στη συνέχεια το ένα (1) LED αναβοσβήνει γρήγορα κίτρινο.	Δεν ήταν δυνατή η ολοκλήρωση του ελέγχου για την κατάσταση της επαναφορτιζόμενης μπαταρίας. Επαναλάβετε τη διαδικασία ή απευθυνθείτε στο σέρβις της <b>Hilti</b> .
Όλα τα LED ανάβουν κυλιόμενα και στη συνέχεια το ένα (1) LED ανάβει μόνιμα κόκκινο.	Εάν εξακολουθεί να μπορεί να χρησιμοποιηθεί ένα συνδεδεμένο προϊόν, η υπολειπόμενη χωρητικότητα της μπαταρίας είναι κάτω από 50%. Εάν δεν μπορεί να χρησιμοποιηθεί πλέον ένα συνδεδεμένο προϊόν, η επαναφορτιζόμενη μπαταρία έχει φτάσει στο τέλος της διάρκειας ζωής της και θα πρέπει να αντικατασταθεί. Απευθυνθείτε στο σέρβις της <b>Hilti</b> .

## 4 Τεχνικά χαρακτηριστικά

### 4.1 Πληροφορίες προϊόντος

Όνομαστική τάση	21,6 V	
Βάρος κατά EPTA Procedure 01 χωρίς επαναφορτιζόμενη μπαταρία	260 g (9,17 oz)	
Ισχύς εξόδου (μεμονωμένα)	<b>USB-A</b>	5V/3A, 9V/2A, 12V/1.5A (≤18 W)
	<b>USB-C</b>	5V/3A, 9V/3A, 12V/3A, 15V/3A, 20V/3.25A (≤65 W)
	<b>Ασύρματα</b>	≤10 W



Ισχύς εξόδου (συνολικά)	USB-A + USB-C + Ασύρμα- τα	≤ 93 W
Θερμοκρασία αποθήκευσης		-20 °C ... 60 °C (-4,0 °F ... 140,0 °F)
Θερμοκρασία περιβάλλοντος κατά τη λειτουργία		-17 °C ... 40 °C (1,4 °F ... 104,0 °F)

#### 4.2 Χαρακτηριστικά ασύρματης τεχνολογίας

Συχνότητα ασύρματης μετάδοσης ενέργειας	115 kHz ... 148 kHz
Μέγιστη ένταση πεδίου H	5.2 dBuA/m (@10m)

#### 4.3 Επαναφορτιζόμενη μπαταρία

Τάση λειτουργίας επαναφορτιζόμενης μπαταρίας	21,6 V
Βάρος επαναφορτιζόμενης μπαταρίας	Βλέπε κεφάλαιο "Κατάλληλη χρήση"
Θερμοκρασία περιβάλλοντος κατά τη λειτουργία	-17 °C ... 60 °C (1,4 °F ... 140,0 °F)
Θερμοκρασία αποθήκευσης	-20 °C ... 40 °C (-4,0 °F ... 104,0 °F)
Θερμοκρασία μπαταρίας στην έναρξη φόρτισης	-10 °C ... 45 °C (14,0 °F ... 113,0 °F)

## 5 Προετοιμασία εργασίας

### ΠΡΟΕΙΔΟΠΟΙΗΣΗ

#### Κίνδυνος τραυματισμού από ακούσια έναρξη λειτουργίας!

- ▶ Απομακρύνετε την επαναφορτιζόμενη μπαταρία πριν διεξάγετε ρυθμίσεις στη συσκευή, αντικαταστήσετε αξεσουάρ ή αποθηκεύσετε το προϊόν.

Προσέξτε τις υποδείξεις ασφαλείας και προειδοποίησης στην παρούσα τεκμηρίωση και στο προϊόν.

#### 5.1 Φορτίστε την μπαταρία

1. Διαβάστε πριν από τη φόρτιση τις οδηγίες χρήσης του φορτιστή.
2. Βεβαιωθείτε ότι οι επαφές της επαναφορτιζόμενης μπαταρίας και του φορτιστή είναι καθαρές και στεγνές.
3. Φορτίστε την επαναφορτιζόμενη μπαταρία σε έναν εγκεκριμένο φορτιστή. → σελίδα 358

#### 5.2 Τοποθέτηση μπαταρίας

### ΠΡΟΕΙΔΟΠΟΙΗΣΗ

#### Κίνδυνος τραυματισμού από βραχυκύκλωμα ή πτώση της μπαταρίας!

- ▶ Βεβαιωθείτε ότι δεν υπάρχουν ξένα αντικείμενα στις επαφές στην μπαταρία και στις επαφές στο προϊόν, πριν τοποθετήσετε την επαναφορτιζόμενη μπαταρία.
- ▶ Βεβαιωθείτε ότι η επαναφορτιζόμενη μπαταρία κουμπώνει πάντα σωστά.

1. Φορτίστε πλήρως την μπαταρία πριν από την πρώτη θέση σε λειτουργία.
2. Εισάγετε την επαναφορτιζόμενη μπαταρία στο προϊόν, μέχρι να κουμπώσει με χαρακτηριστικό ήχο.
3. Βεβαιωθείτε ότι εδράζει καλά η μπαταρία.

#### 5.3 Αφαίρεση επαναφορτιζόμενης μπαταρίας

1. Πατήστε το πλήκτρο απασφάλισης της επαναφορτιζόμενης μπαταρίας.
2. Τραβήξτε την μπαταρία από το προϊόν.



## 6 Χειρισμός

Προσέξτε τις υποδείξεις ασφαλείας και προειδοποίησης στην παρούσα τεκμηρίωση και στο προϊόν.

### 6.1 Ενεργοποίηση / απενεργοποίηση

1. Για ενεργοποίηση του προϊόντος, πατήστε σύντομα το πλήκτρο on/off ή το πλήκτρο LED on/off.
2. Για απενεργοποίηση του προϊόντος, πατήστε για 1,5 δευτερόλεπτο το πλήκτρο on/off.



Το προϊόν απενεργοποιείται αυτόματα μετά από 5 λεπτά χωρίς χρήση.

### 6.2 Φόρτιση της συσκευής μέσω της θύρας USB

- ▶ Συνδέστε το καλώδιο φόρτισης του εργαλείου σας με τη θύρα του αντάπτορα φόρτισης USB.



Σε κρύο, στεγνό καιρό μπορεί να ενεργοποιηθεί η λειτουργία για την προστασία του προϊόντος από ηλεκτροστατική εκφόρτιση (ESD) και να απενεργοποιηθεί το προϊόν. Αφαιρέστε την επαναφορτιζόμενη μπαταρία και επανατοποθετήστε τη για να επαναφέρετε την κανονική λειτουργία.

### 6.3 Ασύρματη φόρτιση της συσκευής

- ▶ Τοποθετήστε τη συσκευή στο κέντρο της βάσης ασύρματης φόρτισης. Ελέγξτε την κατάσταση φόρτισης της συσκευής.



Το προϊόν διαθέτει μια εσωτερική διαχείριση θερμοκρασίας και προσαρμόζει δυναμικά την ισχύ εξόδου στη θερμοκρασία περιβάλλοντος.

Η ασύρματη φόρτιση τερματίζεται αυτόματα μετά από 5 λεπτά, όταν δεν αναγνωρίζεται μια ασύρματη συσκευή. Για επανενεργοποίηση της λειτουργίας ασύρματης φόρτισης πατήστε σύντομα στο πλήκτρο on/off ή το πλήκτρο LED on/off.

### 6.4 Ενεργοποίηση και απενεργοποίηση της λυχνίας LED

- ▶ Πατήστε το πλήκτρο LED on/off, για να ενεργοποιήσετε τη λυχνία LED. Για απενεργοποίηση της λυχνίας LED πατήστε ξανά το πλήκτρο LED on/off.

## 7 Φροντίδα και συντήρηση



### ΠΡΟΕΙΔΟΠΟΙΗΣΗ

**Κίνδυνος τραυματισμού από τοποθετημένη μπαταρία !**

- ▶ Πριν από κάθε εργασία φροντίδας και συντήρησης αφαιρείτε πάντα την μπαταρία!

#### Φροντίδα του προϊόντος

- Απομακρύνετε με προσοχή τους ρύπους που έχουν επικαθίσει.
- Εφόσον υπάρχουν, καθαρίζετε τις σχισμές αερισμού προσεκτικά με μια στεγνή, μαλακή βούρτσα.
- Καθαρίζετε το περιβλημά μόνο με ένα ελαφρώς βρεγμένο πανί. Μην χρησιμοποιείτε υλικά φροντίδας με περιεκτικότητα σε σιλικόνη, διότι ενδέχεται να προσβάλλουν τα πλαστικά μέρη.
- Χρησιμοποιήστε ένα καθαρό, στεγνό πανί, για να καθαρίσετε τις επαφές του προϊόντος.

#### Φροντίδα επαναφορτιζόμενων μπαταριών Li-Ion

- Μην χρησιμοποιείτε ποτέ μια επαναφορτιζόμενη μπαταρία με βουλωμένες σχισμές αερισμού. Καθαρίζετε τις σχισμές αερισμού προσεκτικά με μια στεγνή, μαλακή βούρτσα.
- Αποφύγετε την άσκοπη έκθεση της επαναφορτιζόμενης μπαταρίας σε σκόνη ή ρύπους. Μην εκθέτετε ποτέ την επαναφορτιζόμενη μπαταρία σε μεγάλη υγρασία (π.χ. βύθιση σε νερό ή παραμονή σε βροχή). Εάν έχει βραχεί μια επαναφορτιζόμενη μπαταρία, αντιμετωπίστε τη όπως μια επαναφορτιζόμενη μπαταρία που έχει υποστεί ζημιά. Απομονώστε τη σε ένα μη εύφλεκτο δοχείο και απευθυνθείτε στο σέρβις της **Hilti**.



- Διατηρείτε την επαναφορτιζόμενη μπαταρία καθαρή από ξένα λάδια και γράσα. Μην επιτρέπεται να συγκεντρώνονται άσκοπα σκόνης ή ρύποι στην επαναφορτιζόμενη μπαταρία. Καθαρίζετε την επαναφορτιζόμενη μπαταρία με μια στεγνή, μαλακή βούρτσα ή ένα καθαρό, στεγνό πανί. Μην χρησιμοποιείτε υλικά φροντίδας με περιεκτικότητα σε σιλικόνη, διότι ενδέχεται να προσβάλλουν τα πλαστικά μέρη.  
Μην ακουμπάτε τις επαφές της επαναφορτιζόμενης μπαταρίας και μην απομακρύνετε από τις επαφές το εργοστασιακό γράσο.
- Καθαρίζετε το περιβλήμα μόνο με ένα ελαφρώς βρεγμένο πανί. Μην χρησιμοποιείτε υλικά φροντίδας με περιεκτικότητα σε σιλικόνη, διότι ενδέχεται να προσβάλλουν τα πλαστικά μέρη.

### Συντήρηση

#### ΠΡΟΕΙΔΟΠΟΙΗΣΗ

**Κίνδυνος από ηλεκτροπληξία!** Οι ακατάλληλες επισκευές σε ηλεκτρικά εξαρτήματα ενδέχεται να προκαλέσουν σοβαρούς τραυματισμούς και εγκαύματα.

- ▶ Επισκευές σε ηλεκτρικά μέρη επιτρέπεται να διενεργούνται μόνο από εξειδικευμένο ηλεκτρολόγο.
- Ελέγχετε τακτικά όλα τα ορατά μέρη για τυχόν ζημιές και την άφογη λειτουργία όλων των χειριστηρίων.
- Μην χρησιμοποιείτε το προϊόν σε περίπτωση ζημιών ή/και δυσλειτουργιών. Αναθέστε άμεσα την επισκευή του προϊόντος στο σέρβις της **Hilti**.
- Μετά από εργασίες φροντίδας και συντήρησης, τοποθετήστε όλα τα συστήματα προστασίας και ελέγξτε την απρόσκοπτη λειτουργία τους.



Για μια ασφαλή λειτουργία χρησιμοποιείτε μόνο γνήσια ανταλλακτικά, αναλώσιμα και αξεσουάρ. Εγκεκριμένα από τη **Hilti** ανταλλακτικά, αναλώσιμα και αξεσουάρ για το προϊόν σας θα βρείτε στο πλησιέστερο **Hilti Store** ή στη διεύθυνση: [www.hilti.group](http://www.hilti.group)

## 8 Μεταφορά και αποθήκευση

### Μεταφορά ηλεκτρικών εργαλείων και επαναφορτιζόμενων μπαταριών

#### ΠΡΟΣΟΧΗ

**Ακούσια ενεργοποίηση κατά τη μεταφορά !**

- ▶ Μεταφέρετε τα προϊόντα σας πάντα χωρίς τις μπαταρίες τοποθετημένες!
- ▶ Αφαιρέστε την/τις επαναφορτιζόμενες μπαταρίες.
- ▶ Μην μεταφέρετε επαναφορτιζόμενες μπαταρίες ποτέ χύδην. Κατά τη μεταφορά θα πρέπει οι επαναφορτιζόμενες μπαταρίες να προστατεύονται από υπερβολικές κρούσεις και δονήσεις και να απομονώνονται από κάθε είδους αγωγή υλικά ή άλλες επαναφορτιζόμενες μπαταρίες, ώστε να μην έρθουν σε επαφή με άλλους πόλους μπαταριών και προκληθεί βραχυκύκλωμα. **Λάβετε υπόψη τις τοπικές προδιαγραφές μεταφοράς για επαναφορτιζόμενες μπαταρίες.**
- ▶ Δεν επιτρέπεται η αποστολή επαναφορτιζόμενων μπαταριών μέσω ταχυδρομείου. Απευθυνθείτε σε μια μεταφορική εταιρεία, όταν θέλετε να αποστείλετε άθικτες επαναφορτιζόμενες μπαταρίες.
- ▶ Ελέγχετε το προϊόν και τις επαναφορτιζόμενες μπαταρίες για τυχόν ζημιές πριν από κάθε χρήση καθώς και πριν και μετά από μεγαλύτερης διάρκειας μεταφορά.

### Αποθήκευση ηλεκτρικών εργαλείων και επαναφορτιζόμενων μπαταριών

#### ΠΡΟΕΙΔΟΠΟΙΗΣΗ

**Ακούσια πρόκληση ζημιάς από ελαττωματικές μπαταρίες. !**

- ▶ Αποθηκεύετε τα προϊόντα σας πάντα χωρίς τις μπαταρίες τοποθετημένες!
- ▶ Αποθηκεύετε τα προϊόν και τις επαναφορτιζόμενες μπαταρίες σε δροσερό και στεγνό χώρο. Προσέξτε τις οριακές τιμές θερμοκρασίας, που αναφέρονται στα τεχνικά χαρακτηριστικά.
- ▶ Μην φυλάτε επαναφορτιζόμενες μπαταρίες πάνω στον φορτιστή. Μετά τη διαδικασία φόρτισης, αφαιρείτε πάντα την επαναφορτιζόμενη μπαταρία από τον φορτιστή.
- ▶ Μην αποθηκεύετε ποτέ τις επαναφορτιζόμενες μπαταρίες στον ήλιο, πάνω σε πηγές θερμότητας ή πίσω από τζάμια.
- ▶ Αποθηκεύετε το προϊόν και τις επαναφορτιζόμενες μπαταρίες σε σημείο στο οποίο δεν έχουν πρόσβαση παιδιά και αναρμόδια άτομα.
- ▶ Ελέγχετε το προϊόν και τις επαναφορτιζόμενες μπαταρίες για τυχόν ζημιές πριν από κάθε χρήση καθώς και πριν και μετά από μεγαλύτερης διάρκειας μεταφορά.





## 9 Βοήθεια για προβλήματα

Προσέχετε σε όλες τις βλάβες την ένδειξη κατάστασης της επαναφορτιζόμενης μπαταρίας. Βλέπε κεφάλαιο **Ενδείξεις της επαναφορτιζόμενης μπαταρίας Li-Ion** → σελίδα 358.

Σε βλάβες που δεν αναφέρονται σε αυτόν τον πίνακα ή δεν μπορείτε να αποκαταστήσετε μόνοι σας, απευθυνθείτε στο σέρβις της **Hilti**.

Βλάβη	Πιθανή αιτία	Λύση
Το προϊόν δεν λειτουργεί.	Η μπαταρία δεν έχει τοποθετηθεί ολόκληρη.	► Κουμπώστε την μπαταρία ώστε να ακουστεί κλικ.
	Η μπαταρία έχει σχεδόν αδειάσει.	► Φορτίστε την επαναφορτιζόμενη μπαταρία.
	Το προϊόν απενεργοποιείται αυτόματα μετά από 5 λεπτά χωρίς χρήση.	► Πατήστε σύντομα το πλήκτρο on/off ή το πλήκτρο LED on/off, για να ενεργοποιήσετε το προϊόν.
Η συσκευή δεν φορτίζεται ασύρματα.	Η συσκευή δεν είναι τοποθετημένη σωστά στη βάση ασύρματης φόρτισης.	► Ευθυγραμμίστε το πηνίο της συσκευής με το σύμβολο ασύρματης φόρτισης του προϊόντος.
	Η ασύρματη φόρτιση τερματίζεται αυτόματα μετά από 5 λεπτά, όταν δεν αναγνωρίζεται μια ασύρματη συσκευή.	► Πατήστε σύντομα το πλήκτρο on/off ή το πλήκτρο LED on/off, για να επανενεργοποιήσετε τη λειτουργία ασύρματης φόρτισης.
Η μπαταρία αδειάζει πιο γρήγορα από ό,τι συνήθως.	Πολύ χαμηλή θερμοκρασία περιβάλλοντος.	► Αφήστε την μπαταρία να φτάσει σταδιακά σε θερμοκρασία δωματίου.
Η μπαταρία δεν κουμπώνει αισθητά κάνοντας "κλικ".	Προεξοχές ασφάλισης στην μπαταρία λερωμένες.	► Καθαρίστε τις προεξοχές ασφάλισης και κουμπώστε την μπαταρία στη θέση λειτουργίας.
Έντονη αύξηση θερμοκρασίας στο προϊόν ή στην επαναφορτιζόμενη μπαταρία.	Ηλεκτρική βλάβη.	► Απενεργοποιήστε αμέσως το προϊόν, αφαιρέστε την επαναφορτιζόμενη μπαταρία, παρατηρήστε τη, αφήστε τη να κρυώσει και επικοινωνήστε με το σέρβις της <b>Hilti</b> .
Η ισχύς εξόδου του προϊόντος είναι περιορισμένη.	Σε υψηλές θερμοκρασίες μειώνεται η ταχύτητα φόρτισης και περιορίζεται η ισχύς.	► Αφήστε το προϊόν να κρυώσει σε θερμοκρασία δωματίου.

## 10 Διάθεση στα απορρίμματα



### ΠΡΟΕΙΔΟΠΟΙΗΣΗ

**Κίνδυνος τραυματισμού από ακατάλληλη διάθεση στα απορρίμματα!** Κίνδυνοι για την υγεία από εξερχόμενα αέρια ή υγρά.

- Μην αποστέλλετε επαναφορτιζόμενες μπαταρίες που έχουν υποστεί ζημιά!
- Καλύψτε τις συνδέσεις με ένα μη αγώγιμο υλικό, για να αποφύγετε βραχυκυκλώματα.
- Πετάξτε τις μπαταρίες έτσι ώστε να μην μπορούν να καταλήξουν στα χέρια παιδιών.
- Απορρίψτε την μπαταρία στο **Hilti Store** ή απευθυνθείτε στην αρμόδια επιχείρηση διάθεσης απορριμμάτων.

Τα προϊόντα της **Hilti** είναι κατασκευασμένα σε μεγάλο ποσοστό από ανακυκλώσιμα υλικά. Προϋπόθεση για την ανακύκλωσή τους είναι ο κατάλληλος διαχωρισμός των υλικών. Σε πολλές χώρες, η **Hilti** παραλαμβάνει το παλιό σας εργαλείο για ανακύκλωση. Απευθυνθείτε στο σέρβις της **Hilti** ή στον σύμβουλο πωλήσεων.



- Μην πετάτε τα ηλεκτρικά εργαλεία, της ηλεκτρονικές συσκευές και τις επαναφορτιζόμενες μπαταρίες στον κάδο οικιακών απορριμμάτων!



## 11 Εγγύηση κατασκευαστή

- Για ερωτήσεις σχετικά με τους όρους εγγύησης απευθυνθείτε στον τοπικό συνεργάτη της Hilti.

## 12 Επεξηγήσεις

### 12.1 Υπόδειξη FCC (ισχύει στις ΗΠΑ)

**i** Η παρούσα συσκευή έχει τηρήσει σε δοκιμές τις οριακές τιμές, που καθορίζονται στο κεφάλαιο 15 των κανονισμών FCC για ψηφιακές συσκευές της κατηγορίας Β. Αυτές οι οριακές τιμές προβλέπουν για την εγκατάσταση σε κατοικημένες περιοχές επαρκή προστασία από επιβλαβείς ακτινοβολίες. Συσκευές τέτοιου είδους παράγουν και χρησιμοποιούν υψηλές συχνότητες και μπορούν επίσης να εκπέμπουν αυτές τις συχνότητες. Για αυτόν το λόγο μπορούν να προκαλέσουν παρεμβολές στη λήψη ραδιοσυχνότητων, εάν δεν εγκατασταθούν και τεθούν σε λειτουργία σύμφωνα με τις οδηγίες.

Δεν μπορεί όμως να διασφαλιστεί, ότι σε συγκεκριμένες εγκαταστάσεις δεν θα παρουσιαστούν παρεμβολές. Σε περίπτωση που αυτή η συσκευή προκαλέσει παρεμβολές στη λήψη ραδιοφωνικών ή τηλεοπτικών σταθμών, πράγμα που μπορεί να διαπιστωθεί από το σβήσιμο και την επαναλειτουργία των συσκευών αυτών, ο χρήστης πρέπει να αποκαταστήσει τις βλάβες με τη βοήθεια των ακόλουθων μέτρων:

- Νέος προσανατολισμός ή μετακίνηση της κεραίας λήψης.
- Αύξηση απόστασης μεταξύ συσκευής και δέκτη.
- Συνδέστε τη συσκευή στην πρίζα ενός κυκλώματος ρεύματος, το οποίο δεν είναι ίδιο με αυτό του δέκτη.
- Συμβουλευτείτε τον έμπορό σας ή έναν έμπειρο τεχνικό ραδιοφώνων /TV τηλεοράσεων.

Αυτή η συσκευή ανταποκρίνεται στην παράγραφο 15 των κανονισμών FCC. Η θέση σε λειτουργία υπόκειται στις ακόλουθες δύο προϋποθέσεις:

- Αυτό το εργαλείο δεν επιτρέπεται να προκαλεί επιβλαβείς παρεμβολές.
- Η συσκευή πρέπει να απορροφά κάθε είδους ακτινοβολία, συμπεριλαμβανομένων των ακτινοβολιών που επιφέρουν ανεπιθύμητες λειτουργίες.

**i** Τροποποιήσεις ή μετατροπές, οι οποίες δεν έχουν εγκριθεί ρητά ως επιτρεπόμενες από τη Hilti, ενδέχεται να έχουν ως αποτέλεσμα την απώλεια του δικαιώματος του χρήστη να χρησιμοποιεί τη συσκευή.

### 12.2 Υπόδειξη IC (ισχύει στον Καναδά)

Αυτή η συσκευή περιέχει πομπούς/δέκτες που δεν απαιτούν άδεια, που συμμορφώνονται με το RSS χωρίς άδεια της Innovation, Science and Economic Development Canada. Η θέση σε λειτουργία υπόκειται στους ακόλουθους δύο όρους:

- Αυτή η συσκευή δεν επιτρέπεται να προκαλεί παρεμβολές.
- Η συσκευή πρέπει να απορροφά κάθε είδους ακτινοβολία, συμπεριλαμβανομένων των ακτινοβολιών που επιφέρουν ανεπιθύμητες λειτουργίες της συσκευής.

### 12.3 Δήλωση έκθεσης σε ακτινοβολία (ισχύει στις ΗΠΑ)

Αυτή η συσκευή ικανοποιεί τις τιμές έκθεσης σε ακτινοβολία FCC για ένα μη ελεγχόμενο περιβάλλον. Φροντίζετε κατά την τοποθέτηση και τη λειτουργία της συσκευής ώστε να τηρείται μια απόσταση μεγαλύτερη από 20 cm ανάμεσα στον πομπό και στο σώμα σας.

### 12.4 Δήλωση έκθεσης σε ακτινοβολία (ισχύει στον Καναδά)

Αυτό το προϊόν ικανοποιεί τις τιμές έκθεσης σε ακτινοβολία IC για ένα μη ελεγχόμενο περιβάλλον. Φροντίζετε κατά την τοποθέτηση και τη λειτουργία της συσκευής ώστε να τηρείται μια απόσταση τουλάχιστον 10 cm ανάμεσα στον πομπό και στο σώμα σας.

### 12.5 Δήλωση έκθεσης σε ακτινοβολία (ισχύει στην ΕΕ)

Αυτή η συσκευή έχει ελεγχθεί για λειτουργία σε μη ελεγχόμενο περιβάλλον. Για την τήρηση των ορίων έκθεσης RF πρέπει να τηρείται μια ελάχιστη απόσταση 20 cm ανάμεσα στο σώμα του χρήστη και στο προϊόν.



### 13 Περισσότερες πληροφορίες

Αξεσουάρ, προϊόντα συστήματος και περισσότερες πληροφορίες για το προϊόν σας θα βρείτε → [εδώ](#).

#### Κίνα RoHS (οδηγία για τον περιορισμό της χρήσης επικίνδυνων ουσιών)

根据 SJ/T 11364-2014 的有害物质材料披露

Hazardous substances material disclosure according to SJ/T 11364-2014

Product type: USB Charging Adapter

Products: CU 4-22 01

零件名称 Part name	有害物质 Hazardous substances					
	铅 Lead (Pb)	汞 Mercury (Hg)	镉 Cadmium (Cd)	六价铬 Hexavalent Chromium (Cr(VI))	多溴联苯 Polybrominated biphenyls (PBB)	多溴二苯醚 Polybrominated biphenylethers (PBDE)
上壳 Top Cover	○	○	○	○	○	○
LED 板支架 LED board bracket	○	○	○	○	○	○
导光罩 Lens	○	○	○	○	○	○
接口 Interface	○	○	○	○	○	○
端子 Terminal	○	○	○	○	○	○
LED 灯按键 LED button	○	○	○	○	○	○
电源按键 Power button	○	○	○	○	○	○
导热硅胶片 Heat sink silica	○	○	○	○	○	○
绝缘片 Insulation paper	○	○	○	○	○	○
按键板 Key PCBA	○	○	○	○	○	○
无线板 Wireless PCBA	○	○	○	○	○	○
主板 Main PCBA	○	○	○	○	○	○

以下表格均依据 SJ/T 11364 通则制定。

O: 表示该有害物质在该部件所有均质材料中的含量均在 GB/T 26572 标准规定的限量要求以下。

X: 表示该有害物质至少在该部件的某一均质材料中的含量超出 GB/T 26572 标准规定的限量要求。

(企业可基于其实际情况在包装箱内提供“X”标识的详细技术说明。)

The following tables are prepared in accordance with the provision of SJ/T 11364.

O: Indicates that said hazardous substances contained in all of the homogeneous materials for this part is below the limit requirement of GB/T 26572

X: Indicates that said hazardous substances contained in at least one of the homogeneous materials used for this part is above the limit requirement of GB/T 26572.

(Enterprises may further provide in this box technical explanation for marking "X" based on their actual circumstances.)

Αυτός ο πίνακας ισχύει για την αγορά της Κίνας.



2401892

Ελληνικά

365

Declaration of the Presence Condition of the Restricted Substances Marking

設備名稱： Equipment name:	USB Charging Adapter		型號（型式）： Type designation:	CU 4-22 01		
單元 Unit	限用物質及其化學符號 Restricted substances and its chemical symbols					
	鉛 Lead (Pb)	汞 Mercury (Hg)	鎘 Cadmium (Cd)	六價鉻 Hexavalent Chromium (Cr (VI))	多溴聯苯 Polybrominated biphenyls (PBB)	多溴二苯醚 Polybrominated biphenylethers (PBDE)
上殼 Top Cover	o	o	o	o	o	o
LED 板支架 LED board bracket	o	o	o	o	o	o
導光罩 Lens	o	o	o	o	o	o
接口 Interface	o	o	o	o	o	o
端子 Terminal	o	o	o	o	o	o
LED 燈按鍵 LED button	o	o	o	o	o	o
電源按鍵 Power button	o	o	o	o	o	o
導熱矽膠片 Heat sink silica	o	o	o	o	o	o
絕緣片 Insulation paper	o	o	o	o	o	o
按鍵板 Key PCBA	o	o	o	o	o	o
無線板 Wireless PCBA	o	o	o	o	o	o
主板 Main PCBA	o	o	o	o	o	o
備考 1. “超出 0.1 wt %” 及 “超出 0.01 wt %” 係指限用物質之百分比含量超出百分比含量基準值。 Note 1: “Exceeding 0.1wt.% and exceeding 0.01wt %” indicate that the percentage contain of the restricted substance exceeds the reference percentage value of presence condition. 備考 2. “o” 係指該項限用物質之百分比含量未超出百分比含量基準值。 Note 2: “o” – indicates that the percentage contain of the restricted substance does not exceeds the percentage of reference value of presence. 備考 3. “-” 係指該項限用物質為排除項目。 Note 3: The “-” indicates that the restricted substance corresponds to the exemption.						

Αυτός ο πίνακας ισχύει για την αγορά της Ταΐβαν.

## 14 Επαναφορτιζόμενες μπαταρίες Li-Ion Hilti

### Υποδείξεις για την ασφάλεια και τη χρήση

Στην παρούσα τεκμηρίωση, χρησιμοποιείται ο όρος επαναφορτιζόμενη μπαταρία για επαναφορτιζόμενες μπαταρίες Li-Ion της Hilti, στις οποίες είναι συνδεδεμένες περισσότερες κυψέλες Li-Ion. Προορίζονται για ηλεκτρικά εργαλεία Hilti και επιτρέπεται να χρησιμοποιούνται μόνο με αυτά. Χρησιμοποιείτε μόνο γνήσιες επαναφορτιζόμενες μπαταρίες **Hilti!**

### Περιγραφή

Οι επαναφορτιζόμενες μπαταρίες **Hilti** είναι εξοπλισμένες με συστήματα διαχείρισης και προστασίας κυψελών.



Οι επαναφορτιζόμενες μπαταρίες αποτελούνται από κυψέλες, που περιέχουν υλικά συσσώρευσης ιόντων λιθίου, τα οποία επιτρέπουν μια υψηλή ειδική ενεργειακή πυκνότητα. Οι κυψέλες Li-Ion υπόκεινται σε ένα πολύ μικρό φαινόμενο μνήμης, αντιδρούν όμως με πολύ μεγάλη ευαισθησία σε επίδραση βίας, βαθιά εκφόρτιση ή υψηλής θερμοκρασίας.

Τα προϊόντα που είναι εγκεκριμένα για επαναφορτιζόμενες μπαταρίες **Hilti** θα τα βρείτε στο **Hilti Store** ή στη διεύθυνση: [www.hilti.group](http://www.hilti.group)

### Ασφάλεια

- ▶ **Προσέξτε τις ακόλουθες υποδείξεις ασφαλείας για τον ασφαλή χειρισμό και τη χρήση επαναφορτιζόμενων μπαταριών Li-Ion.** Από τυχόν παράβλεψη μπορεί να προκληθούν δερματικοί ερεθισμοί, σοβαροί διαβρωτικοί τραυματισμοί, χημικά εγκαύματα, φωτιά ή/και εκρήξεις.
- ▶ Χειρίζεστε σχολαστικά τις επαναφορτιζόμενες μπαταρίες, για να αποφύγετε ζημιές και την έξοδο υγρών πολύ επιβλαβών για την υγεία σας!
- ▶ Δεν επιτρέπεται σε καμία περίπτωση η μετατροπή ή η παραποίηση των επαναφορτιζόμενων μπαταριών!
- ▶ Δεν επιτρέπεται να αποσυναρμολογείτε, να συμπιέζετε, να θερμαίνετε πάνω από τους 80°C ή να καίτε τις επαναφορτιζόμενες μπαταρίες.
- ▶ Μην χρησιμοποιείτε ή φορτίζετε επαναφορτιζόμενες μπαταρίες, οι οποίες έχουν δεχτεί χτύπημα ή έχουν υποστεί ζημιά με διαφορετικό τρόπο. Ελέγχετε τακτικά τις επαναφορτιζόμενες μπαταρίες για σημάδια ζημιάς.
- ▶ Μην χρησιμοποιείτε ποτέ ανακυκλωμένες ή επισκευασμένες επαναφορτιζόμενες μπαταρίες.
- ▶ Μην χρησιμοποιείτε την επαναφορτιζόμενη μπαταρία ή ένα επαναφορτιζόμενο ηλεκτρικό εργαλείο ποτέ ως κρουστικό εργαλείο.
- ▶ Μην εκθέτετε ποτέ τις επαναφορτιζόμενες μπαταρίες σε άμεση ηλιακή ακτινοβολία, αυξημένη θερμοκρασία, σπινθήρες ή γυμνές φλόγες. Μπορεί να προκληθούν εκρήξεις.
- ▶ Μην ακουμπάτε τους πόλους της μπαταρίας με τα δάχτυλα, με εργαλεία, κοσμήματα ή άλλα ηλεκτρικά αγωγίμα αντικείμενα. Έτσι μπορεί να προκληθεί ζημιά στην επαναφορτιζόμενη μπαταρία, καθώς και υλικές ζημιές και τραυματισμοί.
- ▶ Κρατάτε τις επαναφορτιζόμενες μπαταρίες μακριά από βροχή, υγρασία και υγρά. Η εισχώρηση υγρασίας μπορεί να προκαλέσει βραχυκυκλώματα, ηλεκτροπληξία, εγκαύματα, φωτιά και εκρήξεις.
- ▶ Χρησιμοποιείτε μόνο τους φορτιστές και τα ηλεκτρικά εργαλεία που προβλέπονται για αυτόν τον τύπο μπαταρίας. Προσέξτε σχετικά τα στοιχεία στις αντίστοιχες οδηγίες χρήσης.
- ▶ Μην χρησιμοποιείτε ή αποθηκεύετε την επαναφορτιζόμενη μπαταρία σε εκρήξιμο περιβάλλοντα.
- ▶ Εάν η μπαταρία καίει υπερβολικά όταν την ακουμπάτε, ενδέχεται να έχει υποστεί ζημιά. Τοποθετήστε την μπαταρία σε ένα σημείο στο οποίο έχετε ορατότητα, μη εύφλεκτο και με επαρκή απόσταση από εύφλεκτα υλικά. Αφήστε την επαναφορτιζόμενη μπαταρία να κρυώσει. Εάν η μπαταρία εξακολουθεί να καίει υπερβολικά μετά από μία ώρα όταν την ακουμπάτε, τότε έχει υποστεί ζημιά. Ακολουθήστε τις οδηγίες στο κεφάλαιο **Μέτρα σε περίπτωση φωτιάς επαναφορτιζόμενης μπαταρίας.**

### Συμπεριφορά σε περίπτωση επαναφορτιζόμενων μπαταριών που έχουν υποστεί ζημιά

- ▶ Απευθύνεστε πάντα στο σέρβις της **Hilti**, όταν υποστεί ζημιά μια επαναφορτιζόμενη μπαταρία.
- ▶ Μην χρησιμοποιείτε μια επαναφορτιζόμενη μπαταρία, από την οποία εξέρχεται υγρό.
- ▶ Αποφύγετε την άμεση επαφή του εξερχόμενου υγρού με τα μάτια ή/και το δέρμα. Φοράτε πάντα προστατευτικά γάντια και γυαλιά κατά την εργασία με υγρά μπαταριών.
- ▶ Χρησιμοποιήστε ένα χημικό καθαριστικό εγκεκριμένο για αυτόν τον σκοπό, για να απομακρύνετε τα εξερχόμενα υγρά μπαταριών. Λάβετε υπόψη τις τοπικές διατάξεις καθαρισμού για υγρά μπαταριών.
- ▶ Τοποθετήστε την ελαττωματική επαναφορτιζόμενη μπαταρία σε ένα μη εύφλεκτο δοχείο και καλύψτε την με στεγνή άμμο, κιμωλία (CaCO<sub>3</sub>) ή πυριτικό άλας (Vermiculit). Κλείστε στη συνέχεια ερμητικά το καπάκι και φυλάξτε το δοχείο μακριά από εύφλεκτα αέρια, υγρά ή αντικείμενα.
- ▶ Απορρίψτε το δοχείο στο **Hilti Store** ή απευθυνθείτε στην αρμόδια επιχείρηση διάθεσης απορριμμάτων. **Λάβετε υπόψη τις τοπικές προδιαγραφές μεταφοράς για επαναφορτιζόμενες μπαταρίες που έχουν υποστεί ζημιά!**

### Συμπεριφορά για επαναφορτιζόμενες μπαταρίες που δεν λειτουργούν πλέον

- ▶ Προσέξτε εάν υπάρχει αφύσικη συμπεριφορά της επαναφορτιζόμενης μπαταρίας, όπως λανθασμένη φόρτιση ή ασυνήθιστα μεγάλοι χρόνοι φόρτισης, αισθητή μείωση της απόδοσης, ασυνήθιστες ενδείξεις LED ή εξερχόμενα υγρά. Αυτά είναι ενδείξεις για εσωτερικό πρόβλημα.
- ▶ Εάν υποψιάζεστε ότι υπάρχει εσωτερικό πρόβλημα στην επαναφορτιζόμενη μπαταρία, απευθυνθείτε στο σέρβις της **Hilti**.
- ▶ Εάν δεν λειτουργεί πλέον η επαναφορτιζόμενη μπαταρία, δεν φορτίζει πλέον η επαναφορτιζόμενη μπαταρία ή εξέρχεται υγρό, πρέπει να την πετάξετε. Βλέπε κεφάλαιο **Συντήρηση και διάθεση στα απορρίμματα.**



**Μέτρα σε περίπτωση φωτιάς επαναφορτιζόμενης μπαταρίας****ΠΡΟΕΙΔΟΠΟΙΗΣΗ**

**Κίνδυνος από φωτιά επαναφορτιζόμενης μπαταρίας!** Από μια επαναφορτιζόμενη μπαταρία που καίγεται εκλύονται επικίνδυνα και εκρηξίμα υγρά και αναθυμιάσεις, που μπορεί να προκαλέσουν τραυματισμούς από διάβρωση, εγκαυματα ή εκρήξεις.

- ▶ Φοράτε τα μέσα ατομικής προστασίας, όταν σβήνετε μια φωτιά επαναφορτιζόμενης μπαταρίας.
- ▶ Φροντίστε για επαρκή αερισμό, ώστε να μπορούν να διαφεύγουν επικίνδυνες και εκρηξίμες αναθυμιάσεις.
- ▶ Σε περίπτωση έντονης ανάπτυξης καπνού, εγκαταλείψτε αμέσως τον χώρο.
- ▶ Συμβουλευτείτε γιατρό σε περίπτωση ερεθισμού των αναπνευστικών οδών.
- ▶ Καλύψτε την πυροσβεστική, πριν αρχίσετε μια προσπάθεια κατάσβεσης
- ▶ Αντιμετωπίστε τις φωτιές από επαναφορτιζόμενες μπαταρίες μόνο με νερό από τη μέγιστη δυνατή απόσταση. Οι πυροσβεστήρες ξηράς κόνεως και οι πυρίμαχες κουβέρτες δεν έχουν αποτέλεσμα στις επαναφορτιζόμενες μπαταρίες Li-Ion. Οι πυρκαγιές στο περιβάλλον μπορούν να αντιμετωπιστούν με συμβατικά μέσα πυρόσβεσης.
- ▶ Μην προσπαθήσετε να μετακινήσετε μεγάλες ποσότητες επαναφορτιζόμενων μπαταριών που καίγονται. Απομακρύνετε άσχετα υλικά από το κοντινό περιβάλλον για να απομονώσετε έτσι τις σχετικές επαναφορτιζόμενες μπαταρίες.

**Σε περίπτωση μιας επαναφορτιζόμενης μπαταρίας που δεν κρυσώνει, που βγάζει καπνούς ή καίγεται:**

- ▶ Πάρτε τη με ένα φτυάρι και ρίξτε τη σε έναν κουβά με νερό. Με την αποτρεπτική ψυκτική δράση μειώνεται η μεταφορά μιας φωτιάς στις κυψέλες της μπαταρίας, οι οποίες δεν έχουν φτάσει ακόμη στην κρίσιμη για ανάφλεξη θερμοκρασία.
- ▶ Αφήστε την επαναφορτιζόμενη μπαταρία τουλάχιστον 24 ώρες μέσα στον κουβά, μέχρι να κρυσώσει τελείως.
- ▶ Βλέπε κεφάλαιο **Συμπεριφορά σε περίπτωση επαναφορτιζόμενων μπαταριών που έχουν υποστεί ζημιά**.

**Στοιχεία για τη μεταφορά και την αποθήκευση**

- ▶ Θερμοκρασία λειτουργίας περιβάλλοντος μεταξύ  $-17^{\circ}\text{C}$  και  $+60^{\circ}\text{C}$  /  $1^{\circ}\text{F}$  και  $140^{\circ}\text{F}$ .
- ▶ Θερμοκρασία αποθήκευσης μεταξύ  $-20^{\circ}\text{C}$  και  $+40^{\circ}\text{C}$  /  $-4^{\circ}\text{F}$  και  $104^{\circ}\text{F}$ .
- ▶ Μην φυλάτε επαναφορτιζόμενες μπαταρίες πάνω στον φορτιστή. Μετά τη διαδικασία φόρτισης, αφαιρείτε πάντα την επαναφορτιζόμενη μπαταρία από τον φορτιστή.
- ▶ Αποθηκεύετε τις επαναφορτιζόμενες μπαταρίες κατά το δυνατό σε δροσερό και στεγνό χώρο. Μια αποθήκευση σε δροσερό χώρο αυξάνει τη διάρκεια λειτουργίας της μπαταρίας. Ποτέ μην αποθηκεύετε επαναφορτιζόμενες μπαταρίες στον ήλιο, επάνω σε καλοριφέρ ή πίσω από τζάμια.
- ▶ Δεν επιτρέπεται η αποστολή επαναφορτιζόμενων μπαταριών μέσω ταχυδρομείου. Απευθυνθείτε σε μια μεταφορική εταιρεία, όταν θέλετε να αποστείλετε άθικτες επαναφορτιζόμενες μπαταρίες.
- ▶ Μην μεταφέρετε τις επαναφορτιζόμενες μπαταρίες ποτέ χύδην. Κατά τη μεταφορά θα πρέπει οι επαναφορτιζόμενες μπαταρίες να προστατεύονται από υπερβολικές κρούσεις και δονήσεις και να απομονώνονται από κάθε είδους αγωγίμα υλικά ή άλλες επαναφορτιζόμενες μπαταρίες, ώστε να μην έρθουν σε επαφή με άλλους πόλους μπαταριών και προκληθεί βραχυκύκλωμα. **Λάβετε υπόψη τις τοπικές προδιαγραφές μεταφοράς για επαναφορτιζόμενες μπαταρίες.**

**Συντήρηση και διάθεση στα απορρίμματα**

- ▶ Διατηρείτε την επαναφορτιζόμενη μπαταρία καθαρή και απαλλαγμένη από λάδια και γράσα. Αποφύγετε την άσκοπη σκόνη ή τις ακαθαρσίες στην επαναφορτιζόμενη μπαταρία. Καθαρίστε την επαναφορτιζόμενη μπαταρία με ένα στεγνό, μαλακό πανέλο ή ένα καθαρό, στεγνό πανί.
- ▶ Ποτέ μην χρησιμοποιείτε την επαναφορτιζόμενη μπαταρία με βουλωμένες σχισμές αερισμού. Καθαρίζετε τις σχισμές αερισμού προσεκτικά με μια στεγνή, μαλακή βούρτσα.
- ▶ Εμποδίστε την εισχώρηση ξένων σωμάτων στο εσωτερικό.
- ▶ Μην αφήνετε να εισχωρεί υγρασία στην επαναφορτιζόμενη μπαταρία. Εάν εισχωρήσει υγρασία στην επαναφορτιζόμενη μπαταρία, αντιμετωπίστε την όπως μια μπαταρία που έχει υποστεί ζημιά και απομονώστε τη σε ένα μη εύφλεκτο δοχείο.
  - ▶ Βλέπε κεφάλαιο **Συμπεριφορά σε περίπτωση επαναφορτιζόμενων μπαταριών που έχουν υποστεί ζημιά**.
- ▶ Από ακατάλληλη διάθεση στα απορρίμματα ενδέχεται να προκληθούν κίνδυνοι για την υγεία από εξερχόμενα αέρια ή υγρά. Απορρίψτε την μπαταρία στο **Hilti Store** ή απευθυνθείτε στην αρμόδια επιχείρηση διάθεσης απορριμμάτων. **Λάβετε υπόψη τις τοπικές προδιαγραφές μεταφοράς για επαναφορτιζόμενες μπαταρίες που έχουν υποστεί ζημιά!**
- ▶ Μην πετάτε επαναφορτιζόμενες μπαταρίες στον κάδο οικιακών απορριμμάτων.




- ▶ Πετάξτε τις μπαταρίες έτσι ώστε να μην μπορούν να καταλήξουν στα χέρια παιδιών. Καλύψτε τις συνδέσεις με ένα μη αγωγίμο υλικό, για να αποφύγετε βραχυκυκλώματα.

## Οριγinal kullanım kılavuzu

### 1 Kullanım kılavuzu bilgileri

#### 1.1 Bu kullanım kılavuzu hakkında

- **İkaz!** Ürünü kullanmadan önce, talimatlar, güvenlik ve uyarı bilgileri, çizimler ve teknik özellikler dahil olmak üzere ürünle birlikte verilen kullanım kılavuzunu okuduğunuzdan emin olunuz. Özellikle tüm talimatları, güvenlik ve uyarı bilgilerini, çizimleri, teknik özellikleri ve bileşenleri ve fonksiyonları öğreniniz. Aksi takdirde elektrik çarpması, yangın ve/veya ciddi yaralanma tehlikesi meydana gelebilir. Tüm talimatlar, güvenlik ve uyarı bilgileri dahil olmak üzere kullanım kılavuzunu daha sonra kullanmak üzere saklayınız.
- **HILTI** ürünleri profesyonel kullanıcıların kullanımı için öngörülmüştür ve sadece yetkili personel tarafından kullanılabilir ve bakımı yapılabilir. Bu personel, meydana gelebilecek tehlikeler hakkında özel olarak eğitim görmüş olmalıdır. Aletin ve ilgili yardımcı gereçlerin eğitimsiz personel tarafından usulüne uygun olmayan şekilde kullanılması ve amaçları dışında çalıştırılması sonucu tehlikeli durumlar söz konusu olabilir.
- Ekteki kullanım kılavuzu, basım tarihindeki mevcut gelişmiş teknolojiye uygundur. En son sürümü her zaman Hilti ürün sayfasında bulabilirsiniz. Bunu yapmak için, bu kullanım kılavuzundaki  sembolü ile işaretlenmiş bağlantıyı veya QR kodunu kullanınız.
- Ürünü başkalarına sadece bu kullanım kılavuzuyla birlikte veriniz.

#### 1.2 Resim açıklaması

##### 1.2.1 Uyarı bilgileri

Uyarı bilgileri, ürün ile çalışırken ortaya çıkabilecek tehlikelere karşı uyarır. Aşağıdaki uyarı metinleri kullanılır:

#### TEHLİKE

##### TEHLİKE !

- ▶ Ağır vücut yaralanmalarına veya doğrudan ölüme sebep olabilecek tehlikeler için.

#### İKAZ

##### İKAZ !

- ▶ Ağır yaralanmalara veya ölüme neden olabilecek tehlikeler için.







#### DİKKAT

##### DİKKAT !

- ▶ Vücut yaralanmalarına veya maddi hasarlara yol açabilecek olası tehlikeli durumlar için.

##### 1.2.2 Kullanım kılavuzundaki semboller




Bu kullanım kılavuzunda aşağıdaki semboller kullanılmıştır:

	Kullanım kılavuzuna dikkat edilmelidir
	Kullanım uyarıları ve diğer gerekli bilgiler
	Geri dönüşümlü malzemeler ile çalışma
	Elektrikli aletleri ve aküleri evdeki çöplere atmayınız
	Hilti Lityum İyon akü
	Hilti Şarj cihazı



### 1.2.3 Çizimlerdeki semboller






Çizimlerde aşağıdaki semboller kullanılmıştır:

	Bu sayılar, kullanım kılavuzunun başlangıcındaki ilgili çizime atanmıştır.
3	Çizimlerdeki numaralandırma, önemli çalışma adımlarını veya çalışma adımları için önemli olan yapı parçalarını gösterir. Metinde, bu çalışma adımları veya yapı parçasına karşılık gelen sayılarla vurgulanmıştır, örn. <b>(3)</b> .
	Pozisyon numaraları <b>Genel bakış</b> çiziminde kullanılır ve <b>Ürüne genel bakış</b> bölümündeki açıklama numaralarına referans niteliğindedir.
	Bu işaret, ürün ile çalışırken dikkatinizi çekmek için koyulmuştur.

### 1.3 Üründeki semboller

#### 1.3.1 Genel semboller

Üründe aşağıdaki semboller kullanılabilir:

	Ürün, iOS ve Android platformları ile uyumlu NFC teknolojisini destekler.
	Kablosuz şarj
	Doğru akım
	Kullanılan <b>Hilti</b> Lityum İyon akü tip serisi. <b>Usulüne uygun kullanım</b> bölümündeki bilgileri dikkate alınız.
	Ürün üzerinde mevcutsa, ürün, bu standartlar uyarınca ABD ve Kanada pazarı için bu belgelendirme kuruluşu tarafından onaylanmıştır.

### 1.4 Ürün bilgileri

**HILTI** ürünleri profesyonel kullanıcıların kullanımı için öngörülmüştür ve sadece yetkili personel tarafından kullanılabilir ve bakımı yapılabilir. Bu personel, meydana gelebilecek tehlikeler hakkında özel olarak eğitim görmüş olmalıdır. Aletin ve ilgili yardımcı gereçlerin eğitimsiz personel tarafından usulüne uygun olmayan şekilde kullanılması ve amaçları dışında çalıştırılması sonucu tehlikeli durumlar söz konusu olabilir. Tip tanımı ve seri numarası, tip plakası üzerinde belirtilmiştir.

► Seri numarasını aşağıdaki tabloya aktarınız. Ürün bilgileri acente veya servis merkezini aradığınızda sorulabilir.

#### Ürün bilgileri

USB şarj adaptörü	CU 4-22
Nesil	01
Seri no.	

### 1.5 Uygunluk beyanı

Üretici burada tanımlanan ürünün geçerli yasalara ve standartlara uygun olduğunu kendi sorumluluğunda beyan eder.

Teknik dokümantasyonlar eklidir:

**Hilti** Entwicklungsgesellschaft mbH | Zulassung Geräte | Hiltistraße 6 | 86916 Kaufering, DE

## 2 Güvenlik

### 2.1 Genel güvenlik uyarıları

**Tüm güvenlik uyarılarını ve talimatlarını okuyunuz.**

- Ürünün ışığına (LED) doğrudan bakmayınız ve ışığı doğrudan diğerlerinin yüzüne doğru tutmayınız. "Kör olma tehlikesi" vardır.
- Aletlerin ve/veya aksesuarların düşmesi nedeniyle yaralanma tehlikesi. Çalışmaya başlamadan önce, akünün ve takılı aksesuarların güvenli bir şekilde sabitlendiğinden emin olunuz.





- Bu ürün için sadece B 22 tip serisi **Hilti** Lityum İyon aküler kullanılmalıdır.
- Aletiniz ile kablosuz şarj pedi arasında herhangi bir yabancı nesne koymayınız. Bunlara arasında koruyucu kılıflar, metal nesnelere, manyetik kartlar, banka kartları, kapı anahtarları, bozuk paralar, NFC kartları veya RFID çipleri sayılabilir. Bunlar kablosuz şarjı engeller ve aşırı ısınmaya neden olur veya kendileri hasar görür. Kablosuz şarj işlemine başlamadan önce herhangi bir yabancı cisim olmadığından emin olunuz.
- Kablosuz şarj etmeden önce, USB şarj adaptörünün yatay olduğundan emin olunuz ve güçlü titreşim olan yerlerde kablosuz olarak şarj etmeyiniz.
- Kablosuz şarjın doğru şekilde çalışması için aletinizi kablosuz şarj pedinin üzerine dikkatlice yerleştiriniz.
- Kablosuz alet kullanımının yasak olduğu klinik ve hastanelerde lütfen yönetmeliklere uyunuz ve aletinizi kapatınız.
- Kablosuz aletler, kalp pilleri, koklear implantlar ve işitme cihazları gibi tıbbi implantlar ve diğer tıbbi cihazlarla etkileşime girebilir. Ayrıntılar için lütfen tıbbi cihazınızın üreticisine başvurunuz. Aleti kullanırken tıbbi cihazlarla aranızda en az 30 cm mesafe bırakınız.
- Ürünü nemden koruyunuz. Arızalara neden olabileceğinden ürünü tozlu, nemli veya kirlili ortamlarda kullanmayınız. Ürünün üzerine su sıçratmayınız.

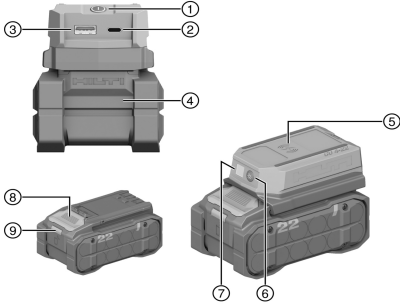
## 2.2 Akülü aletlerin özenli çalıştırılması ve kullanımı

- **Lityum İyon akülerin kullanılması sırasında aşağıda belirtilen güvenlik uyarılarını dikkate alın.** Bunlara dikkate alınmaması ciltte tahrişlere, ağır korozif yaralanmalara, kimyasal yanıklara, yangın ve / veya patlamalara neden olabilir.
- Aküyü sadece teknik olarak kusursuz durumdaki kullanınız.
- Hasarları önlemek için ve sağlığa ciddi zarar verici sıvıları engellemek için akülere itinalı davranınız!
- Akülere asla müdahale edilmemeli ve üzerlerinde onarım yapılmamalıdır!
- Aküler parçalarına ayrılmamalı, ezilmemeli, 80°C (176°F) üzerine ısıtılmamalı veya yakılmamalıdır.
- Darbeye maruz kalmış veya başka bir hasar görmüş aküleri kullanmayınız. Akülerinizi hasar belirtilerine karşı düzenli olarak kontrol ediniz.
- Geri dönüştürülmüş veya onarılmış aküleri asla kullanmayınız.
- Aküyü veya aküyle çalışan bir elektrikli el aletini asla bir şeyi çakmak veya bir şeye vurmamak için kullanmayınız.
- Aküleri asla doğrudan güneş ışığına, aşırı sıcaklık, kıvılcım veya açık ateşe maruz bırakmayınız. Bu durum patlamalara neden olabilir.
- Akünün kutbuna parmaklarınız, aletler, takılar veya diğer elektrikli olarak iletken nesnelere dokunmayınız. Bu durum aküye hasar verebilir, maddi hasarlara ve yaralanmalara neden olabilir.
- Aküleri yağmurdan, ıslaklıktan ve sıvılardan uzak tutunuz. Akülerin içine nemin girmesi, kısa devrelere, elektrik çarpmalarına, yanıklara, yangına veya patlamalara neden olabilir.
- Sadece akü tipi için öngörülmüş olan şarj cihazlarını ve elektrikli el aletlerini kullanınız. Bunun için ilgili kullanım kılavuzlarındaki verileri dikkate alın.
- Aküyü patlama tehlikesi olan ortamlarda kullanmayınız veya depolamayınız.
- Akünün kısa devre yapmasını engelleyiniz. Aküyü kullanmadan önce alette, akünün temas noktalarında ve aletin temas noktalarında yabancı cisim bulunmadığından emin olunuz.
- Akü tutulamayacak kadar sıcaksa arızalı olabilir. Pili, yanıcı malzemelere yeterli mesafede, görünür ve yanıcı olmayan bir yere yerleştiriniz. Aküyü soğumaya bırakınız. Akü bir saat sonra hala dokunulamayacak kadar sıcaksa, arızalı demektir. **Hilti** servisiyle irtibata geçiniz veya "**Hilti** Lityum İyon aküleri için güvenlik ve kullanım uyarıları" dokümanını okuyunuz.



### 3 Tanımlama

#### 3.1 Ürüne genel bakış



- ① Açma/kapatma tuşu
- ② USB-C arabirimi
- ③ USB-A arabirimi
- ④ Akü
- ⑤ Kablosuz şarj pedi
- ⑥ LED açma/kapatma tuşu
- ⑦ LED lamba
- ⑧ Akü kilit açma tuşu
- ⑨ Akü durum göstergesi

#### 3.2 Usulüne uygun kullanım

Açıklanan ürün bir USB şarj adaptörüdür. Cep telefonlarını, tabletleri, kulaklıkları ve USB-A veya USB-C arabirimli veya kablosuz şarj fonksiyonlu diğer aletleri şarj etmek için kullanılır ve B 22 tipi **Hilti** Lityum İyon akülerini kullanır.

- Bu ürün için sadece B 22 tip serisi **Hilti** Nuron Lityum İyon aküleri kullanınız. Optimum performans için **Hilti**, bu ürüne yönelik olarak bu tabloda belirtilen akülerin kullanılmasını önerir.
- Bu aküler için sadece **Hilti** şarj cihazlarının bu tabloda belirtilen tip serilerini kullanınız.

#### 3.3 Teslimat kapsamı

USB şarj adaptörü, kullanım kılavuzu

Ürün için uygunluk sahibi diğer sistem ürünlerini **Hilti Store**'da veya şu adreste bulabilirsiniz: [www.hilti.group](http://www.hilti.group)

#### 3.4 Lityum İyon akü göstergeleri

**Hilti** Nuron Lityum İyon aküler şarj durumunu, hata mesajlarını ve akünün durumunu gösterebilir.

##### 3.4.1 Şarj durumu ve hata mesajları göstergeleri



**İKAZ**

##### Düşen akü nedeniyle yaralanma tehlikesi!

- Akü takılıken, kilit açma tuşuna bastıktan sonra, kullandığınız üründe akünün yerine oturduğundan emin olunuz.

Aşağıdaki göstergelerden birini görüntülemek için akünün kilit açma tuşuna kısa süreli basınız. Bağlı olan ürün açık olduğu sürece, şarj durumu ve olası arızalar da sürekli görüntülenir.

Durum	Anlamı
Dört (4) LED sürekli yeşil yanıyor	Şarj durumu: % 100 ila % 71 arası
Üç (3) LED sürekli yeşil yanıyor	Şarj durumu: % 70 ila % 51 arası
İki (2) LED sürekli yeşil yanıyor	Şarj durumu: % 50 ila % 26 arası
Bir (1) LED sürekli yeşil yanıyor	Şarj durumu: % 25 ila % 10 arası
Bir (1) LED yavaşça yeşil renkte yanıp sönüyor	Şarj durumu: < % 10
Bir (1) LED hızlıca yeşil yanıp sönüyor	Lityum İyon akü tamamen deşarj olmuş. Aküyü şarj ediniz. Akünün şarj işleminden sonra LED hala hızlı yanıp sönüyorsa, lütfen <b>Hilti</b> servisiyle irtibat kurunuz.



Durum	Anlamı
Bir (1) LED hızlıca sarı yanıp sönüyor	Lityum İyon akü veya buna bağlı ürün aşırı yüklendi, çok sıcak, çok soğuk veya başka bir hata mevcut. Ürünü ve aküyü önerilen çalışma sıcaklığına getiriniz ve kullanırken ürünü aşırı yüke maruz bırakmayınız. Mesaj devam ediyorsa <b>Hilti</b> servisiyle irtibat kurunuz.
Bir (1) LED sarı yanıyor	Lityum İyon akü ve bağlantılı ürün uyumlu değildir. Lütfen <b>Hilti</b> servisine başvurunuz.
Bir (1) LED hızlıca kırmızı yanıp sönüyor	Lityum İyon akü bloke olmuş ve kullanılamaz. Lütfen <b>Hilti</b> servisine başvurunuz.

### 3.4.2 Akü durumunun göstergeleri

Akü durumunu sorgulamak için, kilit açma tuşuna üç saniyeden fazla basılı tutunuz. Sistem; düşme, delinme, harici ısı hasarları vb. gibi usulüne uygun olmayan kullanım nedeniyle pilde potansiyel hatalı fonksiyon algılamıyor.

Durum	Anlamı
Tüm LED'ler çalışma ışığı olarak yanıyor ve ardından bir (1) LED sürekli yeşil yanıyor.	Akü kullanımına devam edilebilir.
Tüm LED'ler çalışma ışığı olarak yanıyor ve ardından bir (1) LED hızlıca sarı yanıp sönüyor.	Akünün durumuna ilişkin sorgu tamamlanmadı. İşlemi tekrarlayınız veya <b>Hilti</b> servisiyle irtibat kurunuz.
Tüm LED'ler çalışma ışığı olarak yanıyor ve ardından bir (1) LED sürekli kırmızı yanıyor.	Bağlı bir ürünün kullanımına devam edilebiliyorsa, kalan akü kapasitesi %50'nin altındadır. Bağlı bir ürünün kullanımına devam edilemiyorsa, akünün kullanım ömrü dolmuştur ve akü değiştirilmelidir. Lütfen <b>Hilti</b> servisine başvurunuz.

## 4 Teknik veriler

### 4.1 Ürün bilgileri

Nominal gerilim	21,6 V	
EPTA Procedure 01 uyarınca aküsüz ağırlık	260 g (9,17 ons)	
Çıkış gücü (Tek)	<b>USB-A</b>	5V/3A, 9V/2A, 12V/1.5A (≤18 W)
	<b>USB-C</b>	5V/3A, 9V/3A, 12V/3A, 15V/3A, 20V/3.25A (≤65 W)
	<b>Kablosuz</b>	≤10 W
Çıkış gücü (toplam)	<b>USB-A + USB-C + kablosuz</b> ≤ 93 W	
Depolama sıcaklığı	-20 °C ... 60 °C (-4,0 °F ... 140,0 °F)	
İşletim sırasındaki ortam sıcaklığı	-17 °C ... 40 °C (1,4 °F ... 104,0 °F)	

### 4.2 Kablosuz özellikler

Kablosuz enerji aktarım frekansı	115 kHz ... 148 kHz
Maksimum güç H-alan	5.2 dBuA/m (@10m)



### 4.3 Akü

<b>Akü çalışma gerilimi</b>	21,6 V
<b>Akü ağırlığı</b>	Bkz. "Usulüne uygun kullanım" bölümü
<b>İşletim sırasındaki ortam sıcaklığı</b>	-17 °C ... 60 °C (1,4 °F ... 140,0 °F)
<b>Depolama sıcaklığı</b>	-20 °C ... 40 °C (-4,0 °F ... 104,0 °F)
<b>Şarj başlangıcında akü sıcaklığı</b>	-10 °C ... 45 °C (14,0 °F ... 113,0 °F)

## 5 Çalışma hazırlığı

### İKAZ

#### **Düşen alet ve/veya aksesuar nedeniyle kazara çalışmaya başlama nedeniyle!**

- ▶ Aletin ayarlarını yapmadan, aksesuar parçalarını değiştirmeden veya ürünü başka bir yere koymadan önce aküyü çıkartınız.

Bu dokümanda ve ürün üzerinde bulunan güvenlik ve uyarı bilgilerine dikkat ediniz.

### 5.1 Akünün şarj edilmesi

1. Şarj etmeden önce şarj cihazının kullanım kılavuzunu okuyunuz.
2. Akü ve şarj cihazının kontaklarının temiz ve kuru olmasına dikkat ediniz.
3. Aküyü izin verilen şarj cihazında şarj ediniz. → Sayfa 372

### 5.2 Akünün yerleştirilmesi

### İKAZ

#### **Yaralanma tehlikesi kısa devre veya akünün düşmesi nedeniyle!**

- ▶ Aküyü yerleştirmeden önce, akü kontaklarında ve ürün içindeki kontaklarda yabancı cisim bulunmadığından emin olunuz.
- ▶ Akünün her zaman tam oturduğundan emin olunuz.

1. İlk kullanım öncesinde akü tamamen şarj edilmelidir.
2. Aküyü ürüne, duyulur şekilde yerine oturana kadar itiniz.
3. Akünün alette emniyetli bir şekilde yerleşip yerleşmediğini kontrol ediniz.

### 5.3 Akünün çıkartılması

1. Akünün serbest bırakma düğmelerine basınız.
2. Aküyü üründen çıkartınız.

## 6 Kullanım

Bu dokümanda ve ürün üzerinde bulunan güvenlik ve uyarı bilgilerine dikkat ediniz.

### 6.1 Açılması / kapatılması

1. Ürünü açmak için, açma/kapatma tuşuna veya LED açma/kapatma tuşuna kısaca basınız.
2. Ürünü kapatmak için açma/kapatma tuşuna 1,5 saniye boyunca basınız.



Ürün kullanılmadığında 5 dakika sonra otomatik olarak kapanır.



## 6.2 Aletin USB arayüzü üzerinden şarj edilmesi

- ▶ Aletinizin şarj kablosunu USB şarj adaptörünün arabirimine bağlayınız.



Soğuk ve kuru havalarda, ürünün elektrostatik boşalma (ESD) koruma fonksiyonu tetiklenebilir ve ürünü kapatabilir. Normal işletim moduna geri dönmek için aküyü çıkarıp yeniden takınız.

## 6.3 Aletin kablosuz şarj edilmesi

- ▶ Aleti kablosuz şarj pedinin ortasına yerleştiriniz. Aleti şarj durumunu kontrol ediniz.



Ürün dahili bir sıcaklık yönetimine sahiptir ve çıkış gücünü ortam sıcaklığına göre dinamik olarak ayarlar.

Herhangi bir kablosuz cihaz algılanmazsa kablosuz şarj 5 dakika sonra otomatik olarak duracaktır. Kablosuz şarj işlevini yeniden etkinleştirmek için, açma/kapatma tuşuna veya LED açma/kapatma tuşuna kısaca basınız.

## 6.4 LED ışığın açılması ve kapatılması

- ▶ LED ışığı açmak için, LED açma/kapatma tuşuna basınız. LED ışığını kapatmak için LED açma/kapatma tuşuna tekrar basınız.

## 7 Bakım ve onarım

### ⚠ İKAZ

#### Takılı aküden dolayı yaralanma tehlikesi !

- ▶ Tüm bakım ve onarım çalışmalarından önce her zaman aküyü çıkarınız!

#### Ürün bakımı

- Yapışmış olan kiri dikkatlice çıkarınız.
- Eğer varsa, havalandırma deliklerini kuru, yumuşak bir fırça ile dikkatlice temizleyiniz.
- Gövdeyi sadece hafif nemli bir temizlik bezi ile temizleyiniz. Plastik parçalara yapışabileceğinden silikon içerikli bakım maddeleri kullanmayınız.
- Ürünün kontaklarını temizlemek için temiz, kuru bir bez kullanınız.

#### Lityum İyon akülerin bakımı

- Bir aküyü asla havalandırma delikleri tıkalıyken kullanmayınız. Havalandırma deliklerini kuru, yumuşak bir fırça ile dikkatlice temizleyiniz.
- Akünün gereksiz yere toza veya kire maruz kalmamasını sağlayınız. Aküyü asla yüksek nem ayarlamasına maruz bırakmayınız (örn. suya daldırmayınız veya yağmurda bırakmayınız). Bir akünün ıslanması halinde, ona hasarlı bir akü gibi davranınız. Yanıcı olmayan bir kabin içinde izole ediniz ve Hilti servisine başvurunuz.
- Aküyü yabancı yağ ve gresten uzak tutunuz. Akünün üzerinde gereksiz yere toz veya kir birikmesine izin vermeyiniz. Aküyü kuru, yumuşak bir fırça veya temiz, kuru bir bezle temizleyiniz. Plastik parçalara yapışabileceğinden silikon içerikli bakım maddeleri kullanmayınız. Akünün kontak noktalarına dokunmayınız ve kontak noktalarına fabrikada uygulanmış olan gresi kesinlikle çıkartmayınız.
- Gövdeyi sadece hafif nemli bir temizlik bezi ile temizleyiniz. Plastik parçalara yapışabileceğinden silikon içerikli bakım maddeleri kullanmayınız.

#### Onarım

### ⚠ İKAZ

**Elektrik çarpması tehlikesi!** Elektrikli parçalarda usulüne uygun olmayan onarımlar ciddi yaralanmalara ve yanıklara neden olabilir.

- ▶ Elektrik parçalarındaki onarımlar sadece elektronik uzmanı tarafından yapılabilir.
- Görünür tüm parçalarda hasar olup olmadığını ve kumanda elemanlarının fonksiyonlarının sorunsuz şekilde çalışıp çalışmadığını düzenli olarak kontrol ediniz.
- Hasar ve/veya fonksiyon arızaları durumunda ürünü çalıştırmayınız. Ürünün derhal Hilti servisi tarafından onarılmasını sağlayınız.
- Bakım ve onarım çalışmalarından sonra tüm koruma tertibatlarını yerleştiriniz ve bunları sorunsuz fonksiyon bakımından kontrol ediniz.





Güvenli çalışma için sadece orijinal yedek parçaları, sarf malzemeleri ve aksesuar kullanınız. Hilti tarafından onaylanmış, yedek parçaları, aksesuarları ve sarf malzemelerini **Hilti Store** veya şu adreste bulabilirsiniz: [www.hilti.group](http://www.hilti.group)

## 8 Taşıma ve depolama

### Elektrikli aletlerin ve akülerin taşınması

#### DİKKAT

#### Taşıma sırasında aletin istem dışı çalışması !

- Ürünlerinizi her zaman aküler takılı olmadan taşıyınız!
- Aküleri çıkartınız.
- Aküleri kesinlikle sıkıca bağlanmamış koruma ile nakletmeyiniz. Nakliye sırasında, aküler aşırı şok ve titreşimlerden korunmalı ve başka akü kutupları ile temas ederek kısa devreye neden olmaları için, her türlü iletken malzeme veya diğer akülerden izole edilmiş olmalıdır. **Aküler için yerel taşıma talimatlarını dikkate alınız.**
- Aküler posta ile gönderilmemelidir. Hasarsız aküleri sevk etmek istememeniz halinde, bir nakliye şirketine başvurunuz.
- Ürünün ve akülerin hasar görmüş olup olmadığını her kullanımdan önce olduğu gibi uzun taşımaldan önce ve sonra kontrol ediniz.

### Elektrikli aletlerin ve akülerin depolanması

#### İKAZ

#### Arızalı veya akan aküler nedeniyle beklenmeyen hasar oluşumu !

- Ürünlerinizi her zaman aküleri yerleştirmeden depolayınız!
- Ürünü ve aküleri serin ve kuru bir yerde muhafaza ediniz. Teknik verilerde belirtilen sıcaklık sınır değerlerini dikkate alınız.
- Aküleri şarj cihazının üzerinde muhafaza etmeyiniz. Şarj işleminden sonra her zaman aküyü şarj cihazından çıkarınız.
- Aküleri kesinlikle güneşte, ısı kaynakların üzerinde veya cam arkasında muhafaza etmeyiniz.
- Ürünü ve aküleri çocukların ve yetkisiz kişilerin ulaşamayacağı yerlerde muhafaza ediniz.
- Ürünün ve akülerin hasar görmüş olup olmadığını her kullanımdan önce olduğu gibi uzun taşımaldan önce ve sonra kontrol ediniz.

## 9 Arıza durumunda yardım

Herhangi bir arıza durumunda akülerin durum göstergesine dikkat ediniz. Bkz. Bölüm **Lityum İyon akülerin göstergeleri** → Sayfa 372.

Bu tabloda listelenmemiş veya kendi başınıza gideremediğiniz arızalarda lütfen yetkili **Hilti** servisimiz ile irtibat kurunuz.

Arıza	Olası sebepler	Çözüm
Ürün çalışmıyor.	Akü yerine tamamen takılmamış.	► Aküyü duyarlı bir klik sesi ile yerine oturtunuz.
	Akü neredeyse boş.	► Aküyü şarj ediniz.
	Ürün kullanılmadığında 5 dakika sonra otomatik olarak kapanır.	► Ürünü açmak için açma/kapatma tuşuna veya LED açma/kapatma tuşuna kısaca basınız.
Alet kablosuz olarak şarj edilemez.	Alet kablosuz şarj pedi üzerinde düzgün durmuyor.	► Aletin bobinini ürünün kablosuz şarj sembolü ile hizalayınız.
	Herhangi bir kablosuz cihaz algılanmazsa kablosuz şarj 5 dakika sonra otomatik olarak duracaktır.	► Kablosuz şarj işlevini yeniden etkinleştirmek için, açma/kapatma tuşuna veya LED açma/kapatma tuşuna kısaca basınız.
Akü normalden daha hızlı boşalıyor.	Çok düşük ortam sıcaklığı.	► Aküyü yavaşça oda sıcaklığına ulaşacak biçimde ısınmaya bırakınız.



Arıza	Olası sebepler	Çözüm
Akü duyulabilir bir "klik" sesi ile yerine oturmuyor.	Akünün kilit tırnakları kirlenmiş.	► Kilit tırnakları temizlenmeli ve akü çalışma konumuna oturtulmalıdır.
Üründe veya aküde yüksek ısı oluşumu.	Elektrik arızası.	► Ürünü hemen kapatınız, aküyü çıkartınız, gözleyiniz, soğumaya bırakınız ve <b>Hilti</b> servisi ile irtibat kurunuz.
Ürünün çıkış gücü sınırlıdır.	Yüksek sıcaklıklarda şarj hızı düşer ve güç sınırlanır.	► Ürünü oda sıcaklığına kadar soğumaya bırakınız.

## 10 İmha

### İKAZ

**Usulüne uygun olmayan imha nedeniyle yaralanma tehlikesi!** Dışarı çıkan gaz ve sıvılar nedeniyle sağlık sorunları.

- Hasar görmüş aküleri hiç bir şekilde göndermeyiniz!
- Kısa devreleri önlemek için, akünün bağlantılarını iletken olmayan bir malzeme ile kapatınız.
- Aküleri, çocukların ellerine geçmeyecek şekilde imha ediniz.
- Aküyü size en yakın **Hilti Store**'da imha ediniz veya imha etmek için yetkili şirketinize başvurunuz.

**Hilti** ürünleri yüksek oranda tekrar kullanılabilen malzemelerden üretilmiştir. Geri dönüşüm için gerekli koşul, usulüne uygun malzeme ayrımıdır. Çoğu ülkede **Hilti** eski aletlerini yeniden değerlendirmek üzere geri alır. Bu konuda **Hilti** müşteri hizmetlerinden veya satış temsilcinizden bilgi alabilirsiniz.



- Elektrikli el aletlerini, elektronik cihazları ve aküleri evdeki çöplere atmayınız!

## 11 Üretici garantisi

- Garanti koşullarına ilişkin sorularınız için lütfen yerel **Hilti** iş ortağınıza başvurunuz.

## 12 Açıklamalar

### 12.1 FCC uyarısı (ABD 'de geçerli)

Bu alet testlerde B sınıfı için ön görülmüş olan FCC yönergelerinin bölüm 15'de bulunan sınır değerlerine uymaktadır. Bu sınır değerleri yerleşim yerlerindeki kurulumlarda zararlı ışınlardan korunmayı öngörmektedir. Bu tür aletler yüksek frekanslar üretir, kullanır ve aynı zamanda yansıtabilir. Bundan dolayı eğer talimatlara uygun bir şekilde kurulmaz ve çalıştırılmazsa radyo yayını alımında parazitler ortaya çıkabilir.

Fakat yine de parazitlenmeler söz konusu olabilir. Eğer bu alet veya televizyonun alışımda, aletin kapatılması ve açılması ile tespit edilen parazitlere neden olursa kullanıcı aşağıdaki önlemleri almalıdır:

- Anten yeniden ayarlanmalı veya yeri değiştirilmelidir.
- Alet ile dedektör arasındaki mesafe artırılmalıdır.
- Aleti, alıcının bağlı olduğu devreden farklı bir devre üzerindeki bir prize bağlayınız.
- Bayinize veya tecrübeli bir radyo /TV televizyon teknisyenine başvurunuz.

Bu alet FCC Yönetmeliğinin 15. paragrafına uygundur. Çalıştırma aşağıdaki iki koşula bağlıdır:

- Bu alet zararlı parazitler oluşturamaz.
- Bu alet, istenmeyen işlemlere neden olabilecek ışın salınımları da dahil olmak üzere her türlü ışınımlı alabilirdir.



**Hilti** tarafından açıkça onaylanmayan değişiklikler veya modifikasyonlar kullanıcının aleti kullanma yetkisini geçersiz kılar.



**12.2 IC uyarısı (Kanada 'da geçerli)**

Bu alet, Innovation, Science and Economic Development Canada'nın lisanstan muaf RSS'sine uygun, lisanstan muaf vericiler/alicılar içerir. Çalıştırma aşağıdaki iki koşula tabidir:

- Bu alet herhangi bir parazit neden olmamalıdır.
- Alet, aletin istenmeyen işlemlerine neden olabilecek ışın salınımları da dahil olmak üzere her türlü ışınımı alabilirdir.

**12.3 Radyasyona Maruz Kalma Beyanı (ABD'de geçerlidir)**

Bu alet, kontrolsüz bir ortam için belirlenen FCC radyasyona maruz kalma sınır değerlerine uygundur. Bu aleti yerleştirirken ve çalıştırırken, ışın ile vücudunuz arasında 20 cm'den fazla mesafe bıraktığınızdan emin olunuz.

**12.4 Radyasyona Maruz Kalma Beyanı (Kanada'da geçerlidir)**

Bu ürün, kontrolsüz bir ortam için belirlenen IC radyasyona maruz kalma sınır değerlerine uygundur. Bu aleti yerleştirirken ve çalıştırırken, verici ile vücudunuz arasında 10 cm'den fazla mesafe bıraktığınızdan emin olunuz.

**12.5 Radyasyona Maruz Kalma Beyanı (AB'de geçerlidir)**

Bu alet kontrolsüz bir ortamda çalıştırılmak üzere test edilmiştir. RF yük sınırlarına uymak için kullanıcının vücudu ile ürün arasında en az 20 cm mesafe bırakılmalıdır.

**13 Diğer bilgiler**

Aksesuarlar, sistem ürünleri ve ürününüzle ilgili daha fazla bilgiyi → **burada bulabilirsiniz.**





**Çin RoHS (Tehlikeli madde kullanımını kısıtlama direktifi)**

根据 SJ/T 11364-2014 的有害物质材料披露  
Hazardous substances material disclosure according to SJ/T 11364-2014

Product type: USB Charging Adapter  
Products: CU 4-22 01

零件名称 Part name	有害物质 Hazardous substances					
	铅	汞	镉	六价铬	多溴联苯	多溴二苯醚
	Lead (Pb)	Mercury (Hg)	Cadmium (Cd)	Hexavalent Chromium (Cr(VI))	Polybrominated biphenyls (PBB)	Polybrominated biphenylethers (PBDE)
上壳 Top Cover	o	o	o	o	o	o
LED 板支架 LED board bracket	o	o	o	o	o	o
导光罩 Lens	o	o	o	o	o	o
接口 Interface	o	o	o	o	o	o
端子 Terminal	o	o	o	o	o	o
LED 灯按键 LED button	o	o	o	o	o	o
电源按键 Power button	o	o	o	o	o	o
导热硅胶片 Heat sink silica	o	o	o	o	o	o
绝缘片 Insulation paper	o	o	o	o	o	o
按键板 Key PCBA	o	o	o	o	o	o
无线板 Wireless PCBA	o	o	o	o	o	o
主板 Main PCBA	o	o	o	o	o	o

以下表格均依据 SJ/T 11364 通则制定。

O: 表示该有害物质在该部件所有均质材料中的含量均在 GB/T 26572 标准规定的限量要求以下。

X: 表示该有害物质至少在该部件的某一均质材料中的含量超出 GB/T 26572 标准规定的限量要求。

(企业可基于其实际情况在包装箱内提供“X”标识的详细技术说明。)

The following tables are prepared in accordance with the provision of SJ/T 11364.

O: Indicates that said hazardous substances contained in all of the homogeneous materials for this part is below the limit requirement of GB/T 26572

X: Indicates that said hazardous substances contained in at least one of the homogeneous materials used for this part is above the limit requirement of GB/T 26572.

(Enterprises may further provide in this box technical explanation for marking "X" based on their actual circumstances.)

Bu tablo Çin pazarı için geçerlidir.



Declaration of the Presence Condition of the Restricted Substances Marking

設備名稱： Equipment name:		USB Charging Adapter		型號（型式）： Type designation:		CU 4-22 01	
單元 Unit	限用物質及其化學符號 Restricted substances and its chemical symbols						
	鉛 Lead (Pb)	汞 Mercury (Hg)	鎘 Cadmium (Cd)	六價鉻 Hexavalent Chromium (Cr (VI))	多溴聯苯 Polybrominated biphenyls (PBB)	多溴二苯醚 Polybrominated biphenylethers (PBDE)	
上殼 Top Cover	o	o	o	o	o	o	
LED 板支架 LED board bracket	o	o	o	o	o	o	
導光罩 Lens	o	o	o	o	o	o	
接口 Interface	o	o	o	o	o	o	
端子 Terminal	o	o	o	o	o	o	
LED 燈按鈕 LED button	o	o	o	o	o	o	
電源按鈕 Power button	o	o	o	o	o	o	
導熱矽膠片 Heat sink silica	o	o	o	o	o	o	
絕緣片 Insulation paper	o	o	o	o	o	o	
按鍵板 Key PCBA	o	o	o	o	o	o	
無線板 Wireless PCBA	o	o	o	o	o	o	
主板 Main PCBA	o	o	o	o	o	o	
備考 1. “超出 0.1 wt %” 及 “超出 0.01 wt %” 係指限用物質之百分比含量超出百分比含量基準值。 Note 1: “Exceeding 0.1wt.% and exceeding 0.01wt %” indicate that the percentage contain of the restricted substance exceeds the reference percentage value of presence condition. 備考 2. “o” 係指該項限用物質之百分比含量未超出百分比含量基準值。 Note 2: “o” – indicates that the percentage contain of the restricted substance does not exceeds the percentage of reference value of presence. 備考 3. “-” 係指該項限用物質為排除項目。 Note 3: The “-” indicates that the restricted substance corresponds to the exemption.							

Bu tablo Tayvan pazarı için geçerlidir.

## 14 Hilti Lityum İyon aküler

### Emniyet ve kullanım uyarıları

Bu dokümanda akü kavramı yeniden şarj edilebilen, birbirine bağlanmış birden fazla Lityum İyon hücrelerinden oluşan, Hilti Lityum İyon aküleri anlamında kullanılmıştır. Bu akülerin, Hilti elektrikli el aletleri ile kullanılması öngörülümüş olup, sadece bunlarla kullanılabilirler. Sadece orijinal **Hilti** akülerini kullanınız!

### Tanımlama

**Hilti** aküler hücre yönetimi ve hücre koruma sistemleri ile donatılmıştır.

Aküler, yüksek bir enerji yoğunluğunu olanaklı kılan, Lityum İyon şarj malzemesi içeren hücrelerden meydana gelir. Lityum İyon hücreler çok düşük bellek etkisine maruz kalırlar ancak kuvvet, derin deşarj veya yüksek sıcaklıkların etkilerine karşı çok hassastırlar.



Hilti aküler için izin verilen aküleri **Hilti Store**'unuzda veya şu adreste bulabilirsiniz: [www.hilti.group](http://www.hilti.group)

### Emniyet

- ▶ **Lityum İyon akülerin kullanılması sırasında aşağıda belirtilen güvenlik uyarılarını dikkate alıniz.** Bunlara dikkate alınmaması ciltte tahrişlere, ağır korozif yaralanmalara, kimyasal yanıklara, yangın ve / veya patlamalara neden olabilir.
- ▶ Hasarları önlemek için ve sağlığa ciddi zarar verici sıvıları engellemek için aküleri itinalı davranınız!
- ▶ Aküleri asla müdahale edilmemeli ve üzerlerinde onarım yapılmamalıdır!
- ▶ Aküler parçalarına ayrılmamalı, ezilmemeli, 80°C üzerine ısıtılmamalı veya yakılmamalıdır.
- ▶ Darbeye maruz kalmış veya başka bir hasar görmüş aküleri kullanmayınız. Akülerinizi hasar belirtilerine karşı düzenli olarak kontrol ediniz.
- ▶ Geri dönüştürülmüş veya onarılmış aküleri asla kullanmayınız.
- ▶ Aküyü veya aküyle çalışan bir elektrikli el aletini asla bir şeyi çakmak veya bir şeye vurmak için kullanmayınız.
- ▶ Aküleri asla doğrudan güneş ışığına, aşırı sıcaklık, kıvılcım veya açık ateşe maruz bırakmayınız. Bu durum patlamalara neden olabilir.
- ▶ Akünün kutbuna parmaklarınız, aletler, takılar veya diğer elektrikselsel olarak iletken nesnelere dokunmayınız. Bu durum aküye hasar verebilir, maddi hasarlara ve yaralanmalara neden olabilir.
- ▶ Aküleri yağmurdan, ıslaklıktan ve sıvılardan uzak tutunuz. Akülerin içine nemin girmesi, kısa devrelere, elektrik çarpmalarına, yanıklara, yangına veya patlamalara neden olabilir.
- ▶ Sadece akü tipi için öngörülmüş olan şarj cihazlarını ve elektrikli el aletlerini kullanınız. Bunun için ilgili kullanım kılavuzlarındaki verileri dikkate alıniz.
- ▶ Aküyü patlama tehlikesi olan ortamlarda kullanmayınız veya depolamayınız.
- ▶ Akü tutulamayacak kadar sıcaksa arızalı olabilir. Pili, yanıcı malzemelere yeterli mesafede, görünür ve yanıcı olmayan bir yere yerleştiriniz. Aküyü soğumaya bırakınız. Akü bir saat sonra hala dokunulamayacak kadar sıcaksa, arızalı demektir. **Akü yangını durumunda alınacak önlemler** bölümündeki talimatları izleyiniz.

### Akülerin hasar görmesi halinde yapılması gerekenler

- ▶ Bir akünün hasar görmesi halinde daima **Hilti** servisine başvurunuz.
- ▶ Sızan bir aküyü kullanmayın.
- ▶ Sızan sıvının doğrudan göz ve/veya ciltle temas etmesinden kaçınınız. Akü sıvısıyla çalışırken daima koruyucu eldiven ve koruyucu gözlük takınız.
- ▶ Aküden çıkan sıvıyı gidermek için, bunun için izin verilen bir kimyasal temizlik maddesi kullanınız. Akü sıvısı için yerel temizleme düzenlemelerinize uyunuz.
- ▶ Arızalı bir aküyü yanmayan bir kaba koyunuz ve üzerini kuru kum, tebeşir tozu (CaCO<sub>3</sub>) veya silikat (Vermiculit) ile örtünüz. Bunun ardından kabin kapağını hava geçirmeyecek şekilde kapatınız ve kabin yanıcı gazlar, sıvılar veya nesnelere uzak bir yerde muhafaza ediniz.
- ▶ Hazneyi size en yakın **Hilti Store**'da imha ediniz veya imha etmek için yetkili şirketinize başvurunuz. **Hasarlı aküler için yerel taşıma talimatlarını dikkate alıniz!**

### Akünün artık işlevini yerine getirmemesi halinde yapılması gerekenler

- ▶ Arızalı şarj, alışılmadık uzun şarj süreleri, performanstaki belirgin düşüş, alışılmadık LED faaliyetleri veya sıvı sızdırması gibi akünün anormal davranışlarına dikkat ediniz. Bunlar dahilî bir soruna işaret eden göstergeleridir.
- ▶ Dahili bir akü sorunundan şüphelenmeniz halinde, **Hilti** servisine başvurunuz.
- ▶ Akünün artık işlevini görmemesi, şarj edilememesi veya dışarıya sıvının sızması durumunda, akünün imha edilmesi gerekir. Bkz. Bölüm **Bakım ve İmha**.

### Akünün yanması durumunda alınması gereken önlemler



**Akü yangını nedeniyle tehlike oluşabilir!** Yanan bir akü, korozif yaralanmalara, yanıklara veya patlamalara neden olabilecek tehlikeli ve patlama riski oluşturan sıvılar ve buharlar çıkarır.

- ▶ Bir akü yangınıyla mücadele ederken, kişisel koruyucu donanımınızı kullanınız.
- ▶ Tehlikeli ve patlama riski yaratabilecek gazların çıkması için, yeterli havalandırma sağlayınız.
- ▶ Yoğun duman oluşması halinde derhal odayı terk ediniz.
- ▶ Solunum yollarında tahriş olması halinde, bir hekime başvurunuz.
- ▶ Yangını söndürmeye başlamadan önce itfaiyeyi arayınız.
- ▶ Akü yanmalarına sadece suyla ve mümkün olan en uzak mesafeden müdahale ediniz. Toz yangın söndürücüler ve yangın örtüleri Lityum İyon akülerde etkisizdir. Çevresinde ortaya çıkan yangınlara, normal söndürme araçları ile müdahale edilebilir.



- Büyük miktarlarda yanan aküleri hareket ettirmeyi denemeyiniz. Yangından etkilenmeyen malzemeleri yakın çevreden uzaklaştırarak, yanan aküleri izole ediniz.

**Akünün soğumaması, tütmesi veya yanması durumunda:**

- Bu aküyü bir kürekle alınız ve bir kova suyun içine atınız. Soğutucu etki sayesinde, alev alma için henüz kritik sıcaklık seviyesine ulaşmamış akü hücrelerine yangın çıkma riski düşürülür.
- Aküyü tamamen soğuyana kadar en az 24 saat kovada bırakınız.
- Bkz. Bölüm **Akülerin hasar görmesi halinde yapılması gerekenler**.

**Taşıma ve depolama hakkında bilgiler**

- İşletim için ortam sıcaklığı -17°C ile +60°C / 1°F ile 140°F aralığında.
- Depolama sıcaklığı -20°C ile +40°C / -4°F ile 104°F aralığında.
- Aküleri şarj cihazının üzerinde muhafaza etmeyiniz. Şarj işleminden sonra her zaman aküyü şarj cihazından çıkarınız.
- Aküleri mümkün olduğunca serin ve kuru yerlerde depolayınız. Serin bir yerde depolama akünün kullanım ömrünü uzatır. Aküleri kesinlikle güneşte, sıcakta veya cam levha arkasında muhafaza etmeyiniz.
- Aküler posta ile gönderilmemelidir. Hasarsız aküleri sevk etmek istemeniz halinde, bir nakliye şirketine başvurunuz.
- Aküler kesinlikle sıkıca bağlanmamış koruma ile taşınmalıdır. Nakliye sırasında, aküler aşırı şok ve titreşimlerden korunmalı ve başka akü kutupları ile temas ederek kısa devreye neden olmaları için, her türlü iletken malzeme veya diğer akülerden izole edilmiş olmalıdır. **Aküler için yerel taşıma talimatlarını dikkate alınız.**

**Bakım ve imha etme**


- Aküleri temiz, yağsız ve gressiz bir şekilde tutunuz. Aküde gereksiz toz veya pislik bırakmayınız. Aküyü kuru, yumuşak bir fırça veya temiz, kuru bir bezle temizleyiniz.
- Aküyü asla havalandırma delikleri tıkalı iken kullanmayınız. Havalandırma deliklerini kuru ve yumuşak bir fırça ile dikkatlice temizleyiniz.
- Yabancı cisimlerin akünün içine girmesine engel olunuz.
- Akünün içine nem nüfuz etmesine izin vermeyiniz. Akünün içine nem girmesi halinde, hasar görmüş bir aküye yapılması gerekenleri uygulayınız ve aküyü yanmayan bir kabin içinde izole ediniz.
  - Bkz. Bölüm **Akülerin hasar görmesi halinde yapılması gerekenler**.
- Akünün usulüne uygun imha edilmemesi halinde, dışarı çıkan gaz ve sıvılar nedeniyle sağlık için riskler oluşabilir. Aküyü size en yakın **Hilti Store**'da imha ediniz veya imha etmek için yetkili şirketinize başvurunuz. **Hasarlı aküler için yerel taşıma talimatlarını dikkate alınız!**
- Aküler evdeki çöplere atılmamalıdır.
- Aküleri, çocukların ellerine geçmeyecek şekilde imha ediniz. Kısa devreleri önlemek için, akünün bağlantılarını iletken olmayan bir malzeme ile kapatınız.



## دليل الاستعمال الأصلي

## 1 بيانات بخصوص دليل الاستعمال

## 1.1 خاص بدليل الاستعمال هذا

- **تحذير!** قبل أن تستخدم المنتج، تأكد أنك قد قرأت واستوعبت دليل الاستعمال المرفق مع المنتج، بما في ذلك الإرشادات وتعليمات السلامة والتحذير والصور والمواصفات. تعرف بصفة خاصة على جميع الإرشادات وتعليمات السلامة والتحذير والصور والمواصفات وكذلك المكونات والوظائف. في حالة عدم مراعاة ذلك، يكون هناك خطر حدوث صعق كهربائي أو نشوب حريق و/أو وقوع إصابات بالغة. احتفظ بدليل الاستعمال شاملا جميع الإرشادات وتعليمات السلامة والتحذير للاستخدام اللاحق.
- منتجات **HILTI** مصممة للمستخدمين المحترفين ويقتصر استعمالها وصيانتها وإصلاحها على الأشخاص المعتمدين والمدربين جيدا. هؤلاء الأشخاص يجب أن يكونوا قد تلقوا تدريباً خاصاً على الأخطار الطارئة. قد يتسبب الجهاز وأدواته المساعدة في حدوث أخطار إذا تم التعامل معها بشكل غير سليم فنياً من قبل أشخاص غير مدربين أو تم استخدامها بشكل غير مطابق للتعليمات.
- دليل الاستعمال المرفق يتطابق مع الوضع الحالي للتقنية وقت الطباعة. يمكنك دائماً العثور على الإصدار أونلاين على صفحة المنتج Hilti. ولهذا الغرض، اتبع الرابط أو كود QR في دليل الاستعمال هذا والمميز بالرمز .
- لا يجوز تسليم المنتج إلى أي شخص إلا مع دليل الاستعمال هذا.

## 2.1 شرح العلامات

## 1.2.1 إرشادات تحذيرية

تنبه الإرشادات التحذيرية إلى الأخطار الناشئة عند التعامل مع الجهاز. يتم استخدام الكلمات الدلالية التالية:



خطر

خطر!

◀ تشير لخطر مباشر يؤدي لإصابات جسدية خطيرة أو إلى الوفاة.



تحذير

تحذير!

◀ تشير لخطر محتمل قد يؤدي لإصابات جسدية خطيرة أو إلى الوفاة.









احترس:

احترس!

◀ تشير لموقف خطر محتمل يمكن أن يؤدي لإصابات جسدية أو أضرار مادية.

## 2.2.1 الرموز في دليل الاستعمال

يتم استخدام الرموز التالية في دليل الاستعمال هذا:

يراعى دليل الاستعمال	
إرشادات الاستخدام ومعلومات أخرى مفيدة.	
التعامل مع مواد قابلة لإعادة التدوير	
لا تتخلص من الأجهزة الكهربائية البطاريات ضمن القمامة المنزلية	
Hilti بطارية أيونات الليثيوم	
Hilti جهاز الشحن	

## 3.2.1 الرموز في الصور

تستخدم الرموز التالية في الرسوم التوضيحية:



2	تشير هذه الأعداد إلى الصورة المعنية في بداية دليل الاستعمال هذا.
3	تشير الأرقام في الصور إلى خطوات العمل المهمة أو إلى الأجزاء المهمة لخطوات العمل. يتم إبراز هذه الخطوات أو الأجزاء في النص من خلال الأرقام، على سبيل المثال (3).
11	يتم استخدام أرقام المواضع في صورة العرض العام وهي تشير إلى أرقام تعليق الصورة في فصل عرض عام للمنتج.
!	هذه العلامة من شأنها أن تثير انتباهك جيدا عند التعامل مع المنتج.

### 3.1 الرموز على المنتج

#### 1.3.1 الرموز العامة

قد تكون الرموز التالية مستخدمة على المنتج:

يدعم المنتج تقنية NFC المتوافقة مع أنظمة التشغيل iOS و Android.	
الشحن اللاسلكي	
تيار مستمر	
بطاريات أيونات الليثيوم Hilti المستخدمة من النوع. احرص على مراعاة التعليمات الواردة في الفصل الاستخدام المطابق للتعليمات.	
إذا وُجد على المنتج، فهذا يعني أن المنتج قد حصل على شهادة من هيئة التصديق هذه للأسواق الأمريكية والكندية وفقاً للمواصفات السارية.	

### 4.1 معلومات المنتج

منتجات **Hilti** مصممة للمستخدمين المحترفين ويقتصر استعمالها وصيانتها وإصلاحها على الأشخاص المعتمدين والمدربين جيدا. هؤلاء الأشخاص يجب أن يكونوا قد تلقوا تدريباً خاصاً على الأخطار الطارئة. قد يتسبب الجهاز وأدواته المساعدة في حدوث أخطار إذا تم التعامل معها بشكل غير سليم فنياً من قبل أشخاص غير مدربين أو تم استخدامها بشكل غير مطابق للتعليمات. يوجد مسمى الطراز والرقم المسلسل على لوحة الصنع.

انقل الرقم المسلسل في الجدول التالي. ستحتاج إلى بيانات المنتج في حالة الاستفسارات الموجهة إلى ممثلينا أو مركز الخدمة.

#### بيانات المنتج

محول شحن USB	CU 4-22
الجيل	01
الرقم المسلسل	

### 5.1 بيان المطابقة

تعلم الجهة الصانعة على مسؤوليتها وحدها بأن المنتج المشروع هنا يتوافق مع التشريعات والمعايير المعمول بها.

المستندات الفنية محفوظة هنا:

Hilti Entwicklungsgesellschaft mbH | Zulassung Geräte | Hiltistraße 6 | 86916 Kaufering, DE

### 2 السلامة

#### 1.2 إرشادات عامة للسلامة

احرص على قراءة جميع إرشادات السلامة والتعليمات.

- لا تنظر بشكل مباشر إلى مصدر الإضاءة (لمبة LED) الخاصة بالمنتج ولا تقم بتوجيه الإضاءة إلى أوجه أشخاص آخرين. فهناك خطر الإصابة بالعمى.
- خطر الإصابة من جراء سقوط الأدوات و/أو الملحقات. تأكد قبل بدء العمل أن البطارية والملحقات المركبة مثبتة بشكل آمن.
- اقتصر على استخدام بطاريات أيونات الليثيوم Hilti من النوع B 22 مع هذا المنتج.



- ◀ لا تضع أي جسم غريب بين جهازك ولوحة الشحن اللاسلكي. ويشمل ذلك الأغصنة الواقية أو الأجسام المعدنية أو البطاقات المغناطيسية أو البطاقات البنكية أو مفاتيح الأبواب أو العملات المعدنية أو بطاقات NFC أو رقائق RFID. حيث تعمل على تشويش الشحن اللاسلكي وتتسبب في حدوث سخونة مفرطة أو إلحاق الضرر بها. تأكد من عدم وجود أجسام غريبة قبل بدء الشحن اللاسلكي.
- ◀ قبل الشحن اللاسلكي، تأكد أن محول الشحن USB في وضع أفقي ولا تقم بالشحن لاسلكيًا في الأماكن شديدة الاهتزازات.
- ◀ ضع جهازك بعناية على لوحة الشحن اللاسلكي حتى يعمل الشحن اللاسلكي بشكل صحيح.
- ◀ في العيادات والمستشفيات التي يُحظر فيها استخدام الأجهزة اللاسلكية، يرجى الالتزام باللوائح وإيقاف جهازك.
- ◀ قد تؤدي الأجهزة اللاسلكية لحدوث تشويش مع الزراعات الطبية والأجهزة الطبية الأخرى مثل أجهزة تنظيم ضربات القلب وزراعة القوقعة والسماعات الطبية. يرجى الاتصال بالجهة الصانعة لجهازك الطبي للحصول على التفاصيل. عند استخدام الجهاز، حافظ على مسافة لا تقل عن 30 سم بينك وبين الأجهزة الطبية.
- ◀ احرص على حماية المنتج من البلل. لا تستخدم المنتج في بيئة ترابية أو رطبة أو متسخة لأن ذلك قد يؤدي إلى حدوث أعطال التشغيل. لا تقم برش الماء على المنتج.

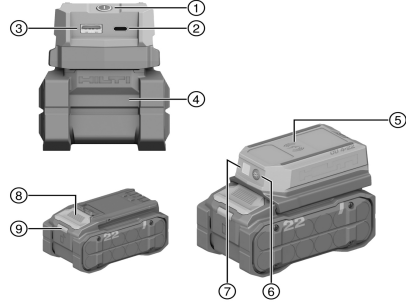
## 2.2 التعامل بعناية مع الأجهزة العاملة بالبطاريات واستخدامها

- ◀ احرص على مراعاة إرشادات السلامة التالية للتعامل والاستخدام الآمن لبطاريات أيونات الليثيوم. وعدم مراعاة ذلك قد يؤدي إلى حدوث تيجبات للبشرة، إصابات أكلة بالغة، حروق كيميائية، حرائق و/ أو انفجارات.
- ◀ اقتصر على استخدام البطاريات وهي في حالة سليمة من الناحية الفنية.
- ◀ احرص على التعامل مع البطاريات بعناية لتجنب وقوع أضرار ومنع تسرب السوائل التي قد تضر بالصحة بصورة كبيرة!
- ◀ لا يجوز بأي حال من الأحوال تعديل البطاريات أو العبث بها!
- ◀ لا يجوز تفكيك البطاريات أو سحبقها أو وضعها في درجة حرارة أعلى من 80°م (176°ف) أو حرقها.
- ◀ لا تقم باستخدام أو شحن بطاريات تعرضت لصدات أو أي نوع آخر من الأضرار. افحص البطاريات بشكل دوري بحثًا عن علامات التلف.
- ◀ لا تقم مطلقًا باستخدام بطاريات مُعاد تدويرها أو التي تم إصلاحها.
- ◀ لا تستخدم أبدًا البطارية أو أية أداة كهربائية مشغلة بالبطارية كمطرقة.
- ◀ لا تقم مطلقًا بتعرض البطاريات لأشعة الشمس المباشرة أو درجات الحرارة المرتفعة أو تولد الشرر أو اللهب المكشوف، فقد يؤدي ذلك إلى حدوث انفجارات.
- ◀ لا تلمس أقطاب البطارية بأصابعك، أدوات، حُلِي أو أية أشياء أخرى موصلة للكهرباء. فقد يؤدي ذلك إلى إلحاق الضرر بالبطارية وحدوث أضرار مادية والإصابات.
- ◀ احتفظ بالبطاريات بعيدًا عن الأمطار والبلل والسوائل. فالرطوبة المتسربة قد تتسبب في حدوث قفلات كهربائية، صدمات كهربائية، حرائق وانفجارات.
- ◀ اقتصر على استخدام الشواحن والأدوات الكهربائية المقررة لهذه البطارية. يلزم مراعاة المعلومات الواردة في دليل الاستعمال المعني.
- ◀ لا تقم باستخدام أو تخزين البطارية في النطاقات المُعرضة لخطر الانفجار.
- ◀ تجنب حدوث قفلة كهربائية بالبطارية. قبل تركيب البطاريات في الجهاز، تأكد من عدم وجود أجسام غريبة بين أطراف توصيل البطارية والجهاز.
- ◀ في حالة السخونة الشديدة للبطارية بحيث يتعذر الإمساك بها، فقد تكون تالفة. احرص على وضع البطارية في مكان مرتي وغير قابل للاشتعال مع وجود مسافة كافية من الخامات القابلة للاشتعال. اترك البطارية تبرد. إذا ظلت البطارية ساخنة بعد مرور ساعة لدرجة تعذر لمسها، فهذا يعني أنها تالفة. توجه إلى مركز خدمة Hilti أو اقرأ المستند "إرشادات السلامة واستخدام Hilti بطاريات أيونات الليثيوم".



1.3 نظرة عامة على المنتج

- ① زر التشغيل/الإيقاف
- ② الوصلة البينية USB-C
- ③ الوصلة البينية USB-A
- ④ البطارية
- ⑤ لوحة الشحن اللاسلكي
- ⑥ زر التشغيل/الإيقاف LED
- ⑦ لمبة LED
- ⑧ زر تحرير البطارية
- ⑨ مبین حالة البطارية



2.3 الاستخدام المطابق للتعليمات

المنتج الموصوف هو محمول شحن USB. يُستخدم لشحن الهواتف الجواله وأجهزة التابلت وسماعات الرأس والأجهزة الأخرى المزودة بوصلة بينية USB-A أو USB-C أو وظيفة الشحن اللاسلكي ويستخدم بطاريات أيونات الليثيوم Hilti من النوع B 22.

- اقتصر على استخدام بطاريات أيونات الليثيوم Nuron من Hilti من النوع B 22 مع هذا المنتج. لتحقيق القدرة المثالية، توصي Hilti باستخدام البطاريات المذكورة بهذا الجدول مع هذا المنتج.
- اقتصر على استخدام شواحن Hilti من الأنواع المذكورة في هذا الجدول لشحن هذه البطاريات.

3.3 مجموعة التجهيزات الموردة

محمل شحن USB، دليل الاستعمال  
تجد المزيد من منتجات النظام المسموع بها للمنتج الخاص بك لدى متجر Hilti Store أو على موقع الإنترنت: [www.hilti.group](http://www.hilti.group)

4.3 بيانات بطارية أيونات الليثيوم

يمكن لبطاريات أيونات الليثيوم Hilti Nuron عرض حالة الشحن وبلاغات الأخطاء وحالة البطارية.

1.4.3 عرض حالة الشحن وبلاغات الأخطاء



خطر الإصابة بسبب سقوط البطارية!

- ◀ بينما البطارية مركبة، تأكد بعد الضغط على زر التحرير أنك قمت بإعادة تثبيت البطارية بشكل صحيح في المنتج المستخدم.

لكي يتسنى الحصول على أحد البيانات التالية، اضغط لوهلة قصيرة على زر تحرير البطارية. وأيضًا يتم باستمرار عرض حالة الشحن وكذلك الاختلالات المُحتملة طوال فترة تشغيل المنتج الموصول.

الحالة	الاستعمال
تضيء أربع لمبات LED (4) باستمرار باللون الأخضر	حالة الشحن: 100 % إلى 71 %
تضيء ثلاث لمبات LED (3) باستمرار باللون الأخضر	حالة الشحن: 70 % إلى 51 %
تضيء لمبتا LED (2) باستمرار باللون الأخضر	حالة الشحن: 50 % إلى 26 %
تضيء لمبة LED واحدة (1) باستمرار باللون الأخضر	حالة الشحن: 25 % إلى 10 %
تومض لمبة LED واحدة (1) ببطء باللون الأخضر	حالة الشحن: > 10 %





الحالة	الاستعمال
تومض لمبة LED واحدة (1) بسرعة باللون الأخضر	بطارية أيونات الليثيوم فارغة الشحنة تماماً. اشحن البطارية. إذا استمر وميض لمبة LED بسرعة بعد شحن البطارية، توجه إلى مركز خدمة Hilti.
تومض لمبة LED واحدة (1) بسرعة باللون الأصفر	هناك تحميل زائد على بطارية أيونات الليثيوم أو المنتج المرتبط بها أو بهما سخونة زائدة أو برودة زائدة أو بهما خطأً آخر. اعمل على توفير درجة حرارة العمل الموصى بها للمنتج وللبطارية، واحرص على ألا يتعرض المنتج للتحميل الزائد عند استخدامه. إذا استمر وجود البلاغ، توجه إلى مركز خدمة Hilti.
تضيء لمبة LED واحدة (1) باللون الأصفر	بطارية أيونات الليثيوم والمنتج المرتبط بها ليسا متوافقين. يُرجى التوجه إلى مركز خدمة Hilti.
تومض لمبة LED واحدة (1) بسرعة باللون الأحمر	تم تعطيل بطارية أيونات الليثيوم ولا يمكن مواصلة استخدامها. يُرجى التوجه إلى مركز خدمة Hilti.

### 2.4.3 عرض حالة البطارية

للاستفسار عن حالة البطارية، احتفظ بزر التمرير مضغوطاً لمدة تزيد على ثلاث ثوانٍ. لا يكتشف النظام أي عطل محتمل في البطارية بسبب سوء الاستخدام، على سبيل المثال السقوط أو الثقب أو الأضرار الخارجية بفعل الحرارة، وما إلى ذلك

الحالة	الاستعمال
تضيء جميع لمبات LED كخط إضاءة متتابع، وبعد ذلك تضيء لمبة LED واحدة (1) باستمرار باللون الأخضر.	لا يزال من الممكن استخدام البطارية.
تضيء جميع لمبات LED كخط إضاءة متتابع، وبعد ذلك تومض لمبة LED واحدة (1) بسرعة باللون الأصفر.	تعذر إتمام الاستعلام عن حالة البطارية. كرر العملية أو توجه إلى مركز خدمة Hilti.
تضيء جميع لمبات LED كخط إضاءة متتابع، وبعد ذلك تضيء لمبة LED واحدة (1) باستمرار باللون الأحمر.	إذا كان لا يزال من الممكن استخدام منتج موصل، تكون قدرة البطارية المتبقية أقل من 50%. إذا لم يعد من الممكن استخدام منتج موصل، فهذا يعني أن البطارية في نهاية عمرها الافتراضي ويجب تغييرها. يُرجى التوجه إلى مركز خدمة Hilti.

## 4 المواصفات الفنية

### 1.4 معلومات المنتج

الجهد الاسمي	الوزن حسب EPTA Procedure 01 بدون البطارية
21.6 فولت	260 جم (9.17 أونصة)
قدرة الخرج (الفردية)	5V/3A, 9V/2A, 12V/1.5A (≤18 W)
USB-A	5V/3A, 9V/3A, 12V/3A, 15V/3A, 20V/3.25A (≤65 W)
USB-C	≤10 W
لاسلكي	≥ 93 واط
قدرة الخرج (الإجمالية)	درجة حرارة التخزين
20-°م ... 60°م (-4.0°ف ... 140.0°ف)	درجة الحرارة المحيطة أثناء التشغيل
17-°م ... 40°م (1.4°ف ... 104.0°ف)	



## 2.4 الخصائص اللاسلكية

تردد نقل الطاقة اللاسلكية	115 كيلوهرتز ... 148 كيلوهرتز
أقصى قوة للمجال H	5.2 dBuA/m (@10m)

## 3.4 البطارية

جهد تشغيل البطارية	21.6 فولت
وزن البطارية	انظر فصل «الاستخدام المطابق للتعليمات»
درجة الحرارة المحيطة أثناء التشغيل	-17 °م ... 60 °م (-1.4 °ف ... 140.0 °ف)
درجة حرارة التخزين	-20 °م ... 40 °م (-4.0 °ف ... 104.0 °ف)
درجة حرارة البطارية عند بدء الشحن	-10 °م ... 45 °م (14.0 °ف ... 113.0 °ف)

## 5 التحضير للعمل

### تحذير

**خطر الإصابة من خلال التشغيل غير المقصود!**

← اخلع البطارية قبل إجراء عمليات ضبط الجهاز، أو استبدال أجزاء الملحقات أو عند ترك المنتج دون استخدام.

تراجع إرشادات الأمان والإرشادات التحذيرية الواردة في هذا المستند وعلى الجهاز.

### 1.5 شحن البطارية

1. قبل الشحن، قم بقراءة دليل استعمال جهاز الشحن.
2. احرص على أن تكون أطراف تلامس البطارية وجهاز الشحن نظيفة وجافة.
3. قم بشحن البطارية باستخدام شاحن مصرع به. ← صفحة 386

### 2.5 تركيب البطارية

### تحذير

**خطر الإصابة من خلال قفلة كهربائية أو سقوط البطارية!**

- ← تأكد قبل تركيب البطاريات في الجهاز من عدم وجود أجسام غريبة بين أطراف توصيل البطارية والجهاز.
- ← تأكد من تثبيت البطارية بشكل صحيح دائماً.

1. اشحن البطارية لآخرها تماماً قبل التشغيل لأول مرة.
2. قم بتحريك البطارية في المنتج إلى أن تستقر في موضعها بصوت مسموع.
3. تفحص البطارية من حيث ثباتها في موضعها بشكل جيد.

### 3.5 خلع البطارية

1. اضغط على زر تحرير البطارية.
2. اسحب البطارية من المنتج.

## 6 الاستعمال

تراجع إرشادات الأمان والإرشادات التحذيرية الواردة في هذا المستند وعلى الجهاز.

### 1.6 التشغيل / الإيقاف

1. لتشغيل المنتج اضغط لوهلة قصيرة على زر التشغيل/الإيقاف أو على زر التشغيل/الإيقاف LED.



2. إيقاف المنتج اضغط على زر التشغيل/الإيقاف لمدة 1,5 ثانية.

يتوقف المنتج تلقائيًا عند تركه لمدة 5 دقائق دون استخدام.



### 2.6 شحن الجهاز بواسطة الوصلة البينية USB

◀ قم بتوصيل كابل الشحن الخاص بجهازك بالوصلة البينية الخاصة بمحمول شحن USB.

في الطقس البارد والجاف، قد يتم تشغيل وظيفة حماية المنتج من التفريغ الإلكترونيستاتيكي (ESD) للمنتج مما يؤدي إلى إيقاف المنتج. اخلع البطارية وأعد تركيبها، لاستعادة وضع التشغيل العادي.



### 3.6 الشحن اللاسلكي للجهاز

◀ ضع الجهاز في منتصف لوحة الشحن اللاسلكي. تحقق من حالة شحن الجهاز.

يتمتع المنتج بخاصية إدارة درجة الحرارة الداخلية ويقوم بمواءمة قدرة الفرج ديناميكيًا وفقًا لدرجة الحرارة المحيطة. سيتوقف الشحن اللاسلكي تلقائيًا بعد 5 دقائق إذا لم يتم اكتشاف أي جهاز لاسلكي. لإعادة تفعيل وظيفة الشحن اللاسلكي، اضغط لفترة وجيزة على زر التشغيل/الإيقاف أو زر التشغيل/الإيقاف LED.



### 4.6 تشغيل لمبة LED وإيقاف تشغيلها

◀ اضغط على زر تشغيل/إيقاف تشغيل مؤشر LED لتشغيل لمبة LED. لإيقاف لمبة LED، اضغط على زر التشغيل/الإيقاف LED مرة أخرى.

## 7 العناية والصيانة



### خطر الإصابة عند تكون البطارية مركبة!

◀ احرص على خلع البطارية دائمًا قبل جميع أعمال الإصلاح والعناية!

#### العناية بالمنتج

- احرص على إزالة الاتساخات شديدة الالتصاق مع توخي الحرص.
- في حالة وجودها، قم بتنظيف فتحات التهوية بحرص باستخدام فرشاة جافة وناعمة.
- قم بتنظيف جسم المنتج باستخدام قطعة قماش مُبللة بعض الشيء. لا تستخدم مواد عناية محتوية على سيليكون، نظرًا لأنها قد تؤدي إلى تلف الأجزاء البلاستيكية.
- استخدم قطعة قماش نظيفة وجافة لتنظيف ملامسات المنتج.

#### العناية ببطاريات أيونات الليثيوم

- لا تقم مطلقًا باستخدام بطارية ذات فتحات تهوية مسدودة. قم بتنظيف فتحات التهوية بحرص باستخدام فرشاة جافة وناعمة.
- تجنب تعريض البطارية للغبار أو الاتساخات دون داع. لا تقم مطلقًا بتعرض البطارية للرطوبة المرتفعة (على سبيل المثال، غمرها في الماء أو تركها تحت الأمطار).
- في حالة بلل البطارية، تعامل معها كبطارية تالفة. اعزل البطارية في وعاء غير قابل للاشتعال وتوجه إلى مركز خدمة Hilti.
- حافظ على البطارية خالية من الزيت والشحم الخارجي. لا تسمع للغبار أو الاتساخات بالتراكم دون داع على البطارية. قم بتنظيف البطارية باستخدام فرشاة جافة وناعمة أو قطعة قماش نظيفة وجافة. لا تستخدم مواد عناية محتوية على سيليكون، نظرًا لأنها قد تؤدي إلى تلف الأجزاء البلاستيكية.
- لا تلمس ملامسات البطارية ولا تقم بإزالة الشحم الموجود من قبل المصنع عن الملامسات.
- قم بتنظيف جسم المنتج باستخدام قطعة قماش مُبللة بعض الشيء. لا تستخدم مواد عناية محتوية على سيليكون، نظرًا لأنها قد تؤدي إلى تلف الأجزاء البلاستيكية.



**تحذير**

**خطر الصعق الكهربائي!** قد تؤدي أعمال الصيانة التي تتم على الأجزاء الكهربائية بشكل غير سليم إلى حدوث إصابات خطيرة وإصابة بحروق.

- لا يجوز إجراء إصلاحات على الأجزاء الكهربائية إلا من خلال متخصصين في الكهرباء.

- احرص بصورة منتظمة على فحص الأجزاء المرئية من حيث وجود أضرار وافحص عناصر الاستعمال من حيث كفاءتها الوظيفية.
- لا تقم بتشغيل الجهاز في حالة وجود أضرار و/أو اختلالات وظيفية. احرص على إصلاح الجهاز على وجه السرعة لدى خدمة Hilti.
- بعد أعمال العناية والإصلاح قم بتركيب جميع تجهيزات الحماية وافحصها من حيث الأداء الوظيفي السليم.



للتشغيل الآمن اقتصر على استخدام قطع الغيار وخامات الشغل والملحقات التكميلية الأصلية. تجد قطع الغيار وخامات الشغل والملحقات المصرح بها من Hilti للمنتج الخاص بك في متجر Hilti Store أو على موقع الإنترنت: [www.hilti.group](http://www.hilti.group)

**8 النقل والتخزين**
**نقل الأجهزة الكهربائية والبطاريات**
**تحذير**
**التشغيل غير مقصود عند النقل!**

- قم بنقل المنتج دائما بدون البطاريات!
- اخلع البطارية/البطاريات.
- لا تقم بنقل البطاريات بكميات كبيرة. ينبغي أثناء النقل حماية البطاريات من الاصطدام العنيف والاهتزازات، وكذلك عزلها عن أية مواد موصلة للكهرباء أو أية بطاريات أخرى، وذلك حتى لا تتلامس مع أقطاب بطاريات أخرى ومن ثم حدوث قفلة كهربائية. **احرص على مراعاة تعليمات النقل المحلية للبطاريات.**
- لا يجوز إرسال البطاريات عن طريق البريد. توجه إلى شركة شحن، إذا كنت ترغب في إرسال بطاريات غير تالفة.
- افحص المنتج والبطاريات من حيث وجود أضرار قبل كل استخدام وقبل وبعد النقل لمسافة طويلة.

**تخزين الأجهزة الكهربائية والبطاريات**
**تحذير**
**أضرار غير مقصودة بسبب البطاريات التالفة أو التي بها تسريب!**

- قم بتخزين المنتج دائما بدون البطاريات!
- احرص على تخزين المنتج والبطاريات في مكان بارد وجاف. احرص على مراعاة القيم الحدية لدرجات الحرارة الواردة في المواصفات الفنية.
- لا تحتفظ بالبطاريات على جهاز الشحن. قم دائما بإزالة البطارية من الشاحن بعد انتهاء عملية الشحن.
- لا تقم أبداً بتخزين البطاريات تحت أشعة الشمس أو في مصادر الحرارة أو خلف الزجاج.
- احرص على تخزين المنتج والبطاريات والاحتفاظ به بعيداً عن متناول الأطفال والأشخاص غير المصرح لهم.
- افحص المنتج والبطاريات من حيث وجود أضرار قبل كل استخدام وقبل وبعد النقل لمسافة طويلة.

**9 المساعدة في حالات الاختلالات**

في حالات حدوث الاختلالات، احرص على مراعاة مبيان حالة البطارية. انظر الفصل **بيانات بطارية أيونات الليثيوم** – صفحة 386.

عند حدوث اختلالات غير مذكورة في الجدول أو يتعدى عليك معالجتها بنفسك، فيرجى التوجه إلى مركز خدمة Hilti.

الخلل	السبب المحتمل	الحل
المنتج لا يعمل.	لم يتم إدخال البطارية حتى النهاية.	قم بتثبيت البطارية حتى سماع صوت طقطقة.
	البطارية شبه فارغة.	اشحن البطارية.



الخلل	السبب المحتمل	الحل
المنتج لا يعمل.	يتوقف المنتج تلقائيًا عند تركه لمدة 5 دقائق دون استخدام.	اضغط لفترة وجيزة على زر التشغيل/الإيقاف أو زر التشغيل/الإيقاف LED، لغرض تشغيل المنتج.
يتعذر شحن الجهاز لاسلكيًا.	لا يستقر الجهاز بشكل صحيح على لوحة الشحن اللاسلكي.	قم بمحاذاة ملفاف الجهاز مع رمز الشحن اللاسلكي بالمنتج.
	سيتوقف الشحن اللاسلكي تلقائيًا بعد 5 دقائق إذا لم يتم اكتشاف أي جهاز لاسلكي.	اضغط لفترة وجيزة على زر التشغيل/الإيقاف أو زر التشغيل/الإيقاف LED، لإعادة تفعيل وظيفة الشحن اللاسلكي.
شحنة البطارية تفرغ بشكل أسرع من المعتاد.	درجة حرارة محيطية شديدة الانخفاض.	اترك البطارية تسخن ببطء حتى درجة حرارة الغرفة.
البطارية لا تثبت بصوت «طققة» مسموع.	أطراف تثبيت البطارية متسخة.	قم بتنظيف أطراف التثبيت وتثبيت البطارية في وضع العمل.
تنشأ سخونة شديدة في المنتج أو البطارية.	عطل كهربائي.	قم بإيقاف المنتج على الفور، اخلع البطارية وافحصها جيدًا، ثم اتركها تبرد واتصل بمركز خدمة Hilti.
قدرة خرج المنتج محدودة.	في درجات الحرارة المرتفعة، تنخفض سرعة الشحن وتكون القدرة محدودة.	اترك المنتج يبرد حتى درجة حرارة الغرفة.

## 10 التكبير



- خطر الإصابة من جراء التكبير غير المطابق للتعليمات!** خطر على الصحة من جراء الغازات والسوائل المتسربة.
- لا تقم بإرسال أو توريد بطاريات تالفة!
  - قم بتغطية التوصيلات باستخدام مادة غير موصلة للكهرباء وذلك لتجنب حدوث قفلات كهربائية.
  - تخلص من البطاريات بحيث لا تصل إلى متناول الأطفال.
  - تخلص من البطارية لدى متجر **Hilti Store** أو توجه إلى مركز التخلص من النفايات المختص.

منتجات **Hilti** مصنوعة بنسبة كبيرة من مواد قابلة لإعادة التدوير. يشترط إعادة التدوير أن يتم فصل الخامات بشكل سليم فنيًا. في كثير من الدول تقوم **Hilti** باستعادة جهازك القديم لإعادة الانتفاع به. توجه بأستئنتك لخدمة عملاء **Hilti** أو لمستشار المبيعات.

- لا تعلق الأدوات الكهربائية، الأجهزة الإلكترونية والبطاريات ضمن القمامة المنزلية!

## 11 ضمان الحبة الصانعة

- في حالة وجود أية استفسارات بخصوص شروط الضمان، يرجى التوجه إلى وكيل **Hilti** المحلي التابع لك.

## 12 شروع


### 1.12 إرشاد FCC (يسري في الولايات المتحدة الأمريكية)

أثبت هذا الجهاز في الاختبارات التي أجريت له التزامه بالقيم الحدية المقررة للأجهزة الرقمية من الفئة B في الفقرة 15 من تعليمات لجنة الاتصالات الفيدرالية FCC. توفر هذه القيم الحدية حماية كافية من الإشعاعات المشوشة عند التركيب في مناطق سكنية. فالأجهزة من هذا النوع تولد وتستخدم ترددات عالية ويمكنها أيضًا إرسال هذه الترددات. ومن ثم فقد تتسبب هذه الأجهزة في حدوث تشويشات على الاستقبال اللاسلكي، إذا لم يتم تثبيتها وتشغيلها طبقًا للتعليمات.



لا يمكن ضمان عدم إمكانية حدوث تشويشات مع بعض التركيبات المعينة. إذا تسبب هذا الجهاز في حدوث تشويشات في استقبال الراديو أو التلفزيون وهو ما يمكن التحقق منه عن طريق إيقاف الجهاز وإعادة تشغيله، فعلى المستخدم معالجة هذه التشويشات من خلال اتخاذ الإجراءات التالية:

- إعادة توجيه هوائي الاستقبال أو نقله إلى مكان آخر.
  - زيادة المسافة بين الجهاز ووحدة الاستقبال.
  - قم بتوصيل الجهاز بمقبس دائرة كهربائية مختلفة عن الدائرة الكهربائية الموصّل بها جهاز الاستقبال.
  - طلب المساعدة من الوكيل الذي تتعامل معه أو فني أجهزة راديو/تلفزيون TV ذي خبرة.
- هذا الجهاز مطابق للفقرة 15 من لوائح FCC. يخضع التشغيل للشروطين التاليين:
- لا يجوز أن يتسبب الجهاز في أية تشويشات ضارة.
  - يجب أن يستقبل الجهاز كل الأشعة، بما في ذلك الأشعة التي تنتج عنها عمليات غير مرغوبة.

 إجراء التغييرات أو التعديلات دون موافقة Hilti بشكل صريح يؤدي إلى إبطال حق المستخدم في تشغيل الجهاز.

### 2.12 إرشاد IC (يسري في كندا)

يحتوي هذا الجهاز على وحدة إرسال/استقبال معفاة من الترخيص وتتوافق مع RSS المتاحة مجاناً من هيئة الابتكار والعلوم والتنمية الاقتصادية في كندا. يخضع التشغيل للشروطين التاليين:

- لا يجوز أن يتسبب الجهاز في أية تشويشات.
- يجب أن يستقبل الجهاز كل الأشعة، بما في ذلك الأشعة التي تنتج عنها عمليات غير مرغوبة للجهاز.

### 3.12 بيان التعرض للإشعاع (يسري في الولايات المتحدة الأمريكية)

يتوافق هذا الجهاز مع القيم المحدية للتعرض للإشعاع من FCC في بيئة غير خاضعة للرقابة. عند وضع هذا الجهاز وتشغيله، تأكد من الحفاظ على مسافة تزيد عن 20 سم بين جهاز الإشعاع وجسمك.

### 4.12 بيان التعرض للإشعاع (يسري في كندا)

يتوافق هذا المنتج مع القيم المحدية للتعرض للإشعاع من IC في بيئة غير خاضعة للرقابة. عند وضع هذا الجهاز وتشغيله، تأكد من الحفاظ على مسافة لا تقل عن 10 سم بين وحدة الإرسال وجسمك.

### 5.12 بيان التعرض للإشعاع (يسري في الاتحاد الأوروبي)

تم اختبار هذا الجهاز للعمل في بيئة غير خاضعة للرقابة. للامتثال لحدود التعرض للإشعاع RF، يجب الحفاظ على مسافة لا تقل عن 20 سم بين جسم المستخدم والمنتج.

## 13 مزيد من المعلومات

تجد المزيد من الملحقات ومنتجات النظام وغيرها من المعلومات الأخرى بخصوص منتجك → هنا.



مواد RoHS الخاصة بالصين (مواد الحد من استخدام المواد الخطرة)

根据 SJ/T 11364-2014 的有害物质材料披露  
Hazardous substances material disclosure according to SJ/T 11364-2014

Product type: USB Charging Adapter  
Products: CU 4-22 01

零件名称 Part name	有害物质 Hazardous substances					
	铅 Lead (Pb)	汞 Mercury (Hg)	镉 Cadmium (Cd)	六价铬 Hexavalent Chromium (Cr(VI))	多溴联苯 Polybrominated biphenyls (PBB)	多溴二苯醚 Polybrominated biphenylethers (PBDE)
上壳 Top Cover	o	o	o	o	o	o
LED 板支架 LED board bracket	o	o	o	o	o	o
导光罩 Lens	o	o	o	o	o	o
接口 Interface	o	o	o	o	o	o
端子 Terminal	o	o	o	o	o	o
LED 灯按键 LED button	o	o	o	o	o	o
电源按键 Power button	o	o	o	o	o	o
导热硅胶片 Heat sink silica	o	o	o	o	o	o
绝缘片 Insulation paper	o	o	o	o	o	o
按键板 Key PCBA	o	o	o	o	o	o
无线板 Wireless PCBA	o	o	o	o	o	o
主板 Main PCBA	o	o	o	o	o	o

以下表格均依据 SJ/T 11364 通则制定。

O: 表示该有害物质在该部件所有均质材料中的含量均在 GB/T 26572 标准规定的限量要求以下。

X: 表示该有害物质至少在该部件的某一均质材料中的含量超出 GB/T 26572 标准规定的限量要求。

(企业可基于其实际情况在包装箱内提供 "X" 标识的详细技术说明。)

The following tables are prepared in accordance with the provision of SJ/T 11364.

O: Indicates that said hazardous substances contained in all of the homogeneous materials for this part is below the limit requirement of GB/T 26572

X: Indicates that said hazardous substances contained in at least one of the homogeneous materials used for this part is above the limit requirement of GB/T 26572.

(Enterprises may further provide in this box technical explanation for marking "X" based on their actual circumstances.)

يسري هذا الجدول على السوق الصيني.



Declaration of the Presence Condition of the Restricted Substances Marking

設備名稱： Equipment name:		USB Charging Adapter		型號（型式）： Type designation:		CU 4-22 01	
單元 Unit	限用物質及其化學符號 Restricted substances and its chemical symbols						
	鉛 Lead (Pb)	汞 Mercury (Hg)	鎘 Cadmium (Cd)	六價鉻 Hexavalent Chromium (Cr (VI))	多溴聯苯 Polybrominated biphenyls (PBB)	多溴二苯醚 Polybrominated biphenylethers (PBDE)	
上殼 Top Cover	o	o	o	o	o	o	
LED 板支架 LED board bracket	o	o	o	o	o	o	
導光罩 Lens	o	o	o	o	o	o	
接口 Interface	o	o	o	o	o	o	
端子 Terminal	o	o	o	o	o	o	
LED 燈按鈕 LED button	o	o	o	o	o	o	
電源按鈕 Power button	o	o	o	o	o	o	
導熱矽膠片 Heat sink silica	o	o	o	o	o	o	
絕緣片 Insulation paper	o	o	o	o	o	o	
按鍵板 Key PCBA	o	o	o	o	o	o	
無線板 Wireless PCBA	o	o	o	o	o	o	
主板 Main PCBA	o	o	o	o	o	o	
備考 1. “超出 0.1 wt %” 及 “超出 0.01 wt %” 係指限用物質之百分比含量超出百分比含量基準值。 Note 1: “Exceeding 0.1wt.% and exceeding 0.01wt.%” indicate that the percentage contain of the restricted substance exceeds the reference percentage value of presence condition. 備考 2. “o” 係指該項限用物質之百分比含量未超出百分比含量基準值。 Note 2: “o” – indicates that the percentage contain of the restricted substance does not exceeds the percentage of reference value of presence. 備考 3. “-” 係指該項限用物質為排除項目。 Note 3: The “-” indicates that the restricted substance corresponds to the exemption.							

يسري هذا الجدول على السوق التايواني.

## 14 بطاريات أيونات الليثيوم من Hilti

### إرشادات للأمان والاستخدام

في هذا المستند يتم استخدام مصطلح البطارية لبطاريات أيونات الليثيوم القابلة لإعادة الشحن من Hilti، والتي تتعد فيها العديد من خلايا أيونات الليثيوم. وهي مخصصة للأدوات الكهربائية من Hilti ولا يُسمح باستخدامها إلا مع هذه الأدوات. لا تستخدم سوى البطاريات الأصلية من Hilti!

### الشرح

يتم تجهيز بطاريات Hilti بنظام إدارة الخلية وأنظمة حماية الخلية.





تتكون البطاريات من خلايا مُشمّلة على مواد تخزين من أيونات الليثيوم، التي توفر قدرًا عاليًا من كثافة طاقة خاصة. توضع بطاريات أيونات الليثيوم لتأثير ذاكرة منخفض للغاية، ومع ذلك فإن رد فعلها تجاه الصدمات العنيفة أو التفريغ التام للشحنة أو درجات الحرارة المرتفعة يتسم بال حساسية الشديدة.

تجد المنتجات المصراع بها لبطاريات Hilti لدى متجر Hilti Store أو على الموقع الإلكتروني: [www.hilti.group](http://www.hilti.group)

## السلامة

- ◀ **احرص على مراعاة إرشادات السلامة التالية للتعامل والاستخدام الآمن لبطاريات أيونات الليثيوم.** وعدم مراعاة ذلك قد يؤدي إلى حدوث تيجيات للبشرة، إصابات أكلة بالغة، حروق كيميائية، حرائق و/ أو انفجارات.
- ◀ احرص على التعامل مع البطاريات بعناية لتجنب وقوع أضرار ومنع تسرب السوائل التي قد تضر بالصحة بصورة كبيرة!
- ◀ لا يجوز بأي حال من الأحوال تعديل البطاريات أو العبث بها!
- ◀ لا يجوز تفكيك البطاريات أو سحقها أو وضعها في درجة حرارة أعلى من 80°م أو حرقها.
- ◀ لا تقم باستخدام أو شحن بطاريات تعرضت لصدمات أو أي نوع آخر من الأضرار. افحص البطاريات بشكل دوري بحثًا عن علامات التلف.
- ◀ لا تقم مطلقًا باستخدام بطاريات مُعاد تدويرها أو التي تم إصلاحها.
- ◀ لا تستخدم أبدًا البطارية أو أية أداة كهربائية مشغلة بالبطارية كمطرقة.
- ◀ لا تقم مطلقًا بتعرض البطاريات لأشعة الشمس المباشرة أو درجات الحرارة المرتفعة أو تولد الشرر أو اللهب المكشوف. فقد يؤدي ذلك إلى حدوث انفجارات.
- ◀ لا تلمس أقطاب البطارية بأصابعك، أدوات، حُلَي أو أية أشياء أخرى موصلة للكهرباء. فقد يؤدي ذلك إلى إلحاق الضرر بالبطارية وحدث أضرار مادية والإصابات.
- ◀ احتفظ بالبطاريات بعيدًا عن الأمطار والبلل والسوائل. فالرطوبة المتسربة قد تتسبب في حدوث قفلات كهربائية، صدمات كهربائية، حرائق وانفجارات.
- ◀ اقتصر على استخدام الشواحن والأدوات الكهربائية المقررة لهذه البطارية. يلزم مراعاة المعلومات الواردة في دليل الاستعمال المعني.
- ◀ لا تقم باستخدام أو تخزين البطارية في النطاقات المُعرضة لخطر الانفجار.
- ◀ في حالة السفونة الشديدة للبطارية بحيث يتعذر الإمساك بها، فقد تكون تالفة. احرص على وضع البطارية في مكان مرتي وغير قابل للاشتعال مع وجود مسافة كافية من الخامات القابلة للاشتعال. اترك البطارية تبرد. إذا ظلت البطارية ساخنة بعد مرور ساعة لدرجة تعذر لمسها، فهذا يعني أنها تالفة. احرص على اتباع التعليمات الواردة في الفصل **الإجراءات في حالة احتراق البطارية.**

## التصرف عند تعرض البطاريات للتلف

- ◀ احرص دائمًا على الاتصال بمركز خدمة Hilti، في حالة تعرض إحدى البطاريات للتلف.
- ◀ لا تستخدم بطارية تسرب السائل منها.
- ◀ احرص في حالة تسرب السائل على تجنب ملامسته بصورة مباشرة للعين و/أو البشرة. احرص دائمًا على ارتداء قفاز واق وواق للعينين عند التعامل مع سائل البطارية.
- ◀ للتخلص من سائل البطارية المتسرب، استخدم أحد المنظفات الكيميائية المصراع بها لهذا الغرض. احرص على مراعاة لوائح التنظيف المحلية لسائل البطارية.
- ◀ احرص على وضع البطارية التالفة في حاوية غير قابلة للاشتعال وقم بتغطيتها برمل جاف، مسحوق الطباشير (CaCO<sub>3</sub>) أو مادة السيليكات (الفيرموكوليت). بعد ذلك، أغلق الغطاء بإحكام واحتفظ بالحاوية بعيدًا عن الغازات و السوائل أو الأشياء القابلة للاشتعال.
- ◀ تخلص من الحاوية لدى متجر Hilti Store أو توجه إلى مركز التخلص من النفايات المختص. **احرص على مراعاة لوائح النقل المحلية للبطاريات التالفة!**

## التصرف عند توقف البطاريات عن العمل

- ◀ يتعين مراعاة الأداء غير الطبيعي للبطاريات، مثل الشمن الخاطيء أو فترات الشمن الطويلة غير المعتادة، أو انخفاض القدرة بصورة ملحوظة أو النشاط غير المعتاد للمبة LED أو تسرب السوائل. حيث تُشير هذه الأمور إلى وجود مشكلة داخلية.
- ◀ إذا ساورك الشك في وجود مشكلة داخلية بالبطارية، احرص على الاتصال بمركز خدمة Hilti.
- ◀ في حالة توقف البطارية عن العمل أو تعذر شحن البطارية أو تسرب السائل، فيجب عليك حينئذٍ التخلص من البطارية. انظر الفصل **الصيانة والتكبين.**





**خطر من جراء احتراق البطارية!** تقوم البطارية المحترقة بإخراج سوائل وأبخرة خطيرة ومُعَرَّضة لخطر الانفجار، والتي قد تتسبب في حدوث إصابات أكلة وحروق أو انفجارات.

احرص على ارتداء تجهيزات الحماية الشخصية في حالة قيامك بمكافحة احتراق بطارية.

- ◀ احرص على توفير توبة كافية، لكي يتسنى تسرب الأبخرة الخطيرة والمُعَرَّضة لخطر الانفجار.
- ◀ في حالة خروج دخان بشكل كثيف، غادر المكان على الفور.
- ◀ قم باستشارة الطبيب في حالة تهبج مسارات التنفس.
- ◀ اتصل بمركز الإطفاء، قبل البدء في محاولة الإطفاء.
- ◀ اقتصر على استخدام الماء لمكافحة الحرائق الناتجة عن البطارية من أبعد مسافة ممكنة. طفايات الحريق المحتوية على مسحوق وبطانيات الحرائق غير مُجَدِيَّة مع بطاريات أيونات الليثيوم. في حالة اندلاع حريق في النطاق المحيط، فإنه يمكن مكافحته بوسائل الإطفاء التقليدية.
- ◀ لا تحاول تحريك الكميات الكبيرة من البطاريات المُحترقة. لا تقم بإبعاد المواد المعنية من النطاق المحيط التالي، لكي تقوم بعزل البطاريات المعنية.

### في حالة عدم تبريد البطارية أو تصاعد الدخان منها أو احتراقها:

- ◀ خذ هذه البطارية على جاروف وقم بإلقائها في دلو به ماء. يعمل تأثير التبريد على الحد من امتداد الحريق في خلايا البطارية التي لم تصل بعد إلى درجة الحرارة الحرجة للاشتعال.
- ◀ اترك البطارية في دلو لمدة 24 ساعة على الأقل حتى تبرد تمامًا.
- ◀ انظر الفصل التصرف عند تعرض البطاريات للتلف .

### معلومات حول النقل والتخزين

- ◀ درجة الحرارة المحيطة أثناء التشغيل تتراوح بين -17°م و +60°م / 1°ف و 140°ف.
- ◀ درجة حرارة التخزين تتراوح بين -20°م و +40°م / -4°ف و 104°ف.
- ◀ لا تمتص بالبطاريات على جهاز الشحن. قم دائمًا بإزالة البطارية من الشاحن بعد انتهاء عملية الشحن.
- ◀ احرص على تخزين البطاريات في مكان جاف وبارد قدر الإمكان. التخزين البارد يزيد من مدة تشغيل البطارية. لا تقم أبداً بتخزين البطاريات تحت أشعة الشمس أو على أجهزة التدفئة أو خلف النوافذ الزجاجية.
- ◀ لا يجوز إرسال البطاريات عن طريق البريد. توجه إلى شركة شحن، إذا كنت ترغب في إرسال بطاريات غير تالفة.
- ◀ تجنب نقل البطاريات في كميات سائبة. ينبغي أثناء النقل حماية البطاريات من الاصطدام العنيف والاهتزازات، وكذلك عزلها عن أية مواد موصلة للكهرباء أو أية بطاريات أخرى، وذلك حتى لا تتلامس مع أقطاب بطاريات أخرى ومن ثم حدوث قفلة كهربائية. **احرص على مراعاة تعليمات النقل المحلية للبطاريات.**

### الصيانة والتكبين

- ◀ حافظ على البطارية جافة ونظيفة وخالية من الزيت والشحم. تجنب وجود غبار أو اتساخات لا داعي لها على البطارية. قم بتنظيف البطارية باستخدام فرشاة ناعمة وجافة أو قطعة قماش نظيفة وجافة.
- ◀ لا تقم أبداً بتشغيل البطارية بينما فتحات التهوية مسدودة. قم بتنظيف فتحات التهوية بحرص باستخدام فرشاة جافة وناعمة.
- ◀ اعمل على منع دخول أجسام غريبة إلى داخل البطارية.
- ◀ احرص على منع دخول الرطوبة إلى البطارية. في حالة دخول رطوبة إلى البطارية، فإنه يتعين التعامل معها كبطارية تالفة والقيام بعزلها في حاوية غير قابلة للاشتعال.
- ◀ انظر الفصل التصرف عند تعرض البطاريات للتلف.
- ◀ قد يُشكّل التكبين بطريقة غير مطابقة للتعليمات خطراً على الصحة، وذلك من خلال تسرب الغازات أو السوائل. تخلص من البطارية لدى متجر **Hilti Store** أو توجه إلى مركز التخلص من النفايات المختص. **احرص على مراعاة لوائح النقل المحلية للبطاريات التالفة!**
- ◀ لا تُلَقِ البطاريات ضمن القمامة المنزلية.
- ◀ تخلص من البطاريات بحيث لا تصل إلى متناول الأطفال. قم بتغطية التوصيلات باستخدام مادة غير موصلة للكهرباء وذلك لتجنب حدوث قفلات كهربائية.



# オリジナル取扱説明書

## 1 取扱説明書について

### 1.1 本取扱説明書について

- **警告事項！** 本製品をご使用になる前に、同梱の取扱説明書と指示事項、安全上の注意、警告表示、図および製品仕様を読んで、その内容を理解を理解してください。特に、すべての指示事項、安全上の注意、警告表示、図、製品仕様、構成部品と機能に精通しているようにしてください。これを怠ると、感電、火災、および/または重傷事故の危険があります。後日確認できるように、取扱説明書とすべての指示事項、安全上の注意、警告表示を保管しておいてください。
- **HILTI** 製品はプロ仕様で製作されており、その使用、保守、修理を行うのは、認定を受けトレーニングされた人のみに限ります。これらの人は、遭遇し得る危険に関する情報を入手していなければなりません。製品およびアクセサリーの使用法を知らない者による誤使用、あるいは規定外の使用は危険です。
- 製品に同梱されている取扱説明書は、印刷の時点で最新の技術状況を反映しています。オンラインのHilti製品ページで常に最新バージョンをご確認ください。これについては、本取扱説明書のリンク、またはQRコード (📄の記号) に従ってください。
- 他の人が使用する場合には、本製品とともにこの取扱説明書を一緒にお渡しく下さい。

### 1.2 記号の説明

#### 1.2.1 警告表示

警告表示は製品の取扱いにおける危険について警告するものです。以下の注意喚起語が使用されています：



**危険**

危険！

- ▶ この表記は、重傷あるいは死亡事故につながる危険性がある場合に注意を促すために使われます。



**警告**

警告！

- ▶ この表記は、重傷あるいは死亡事故につながる可能性がある場合に注意を促すために使われます。



**注意**

注意！

- ▶ この表記は、身体の負傷あるいは物財の損傷が発生する可能性がある場合に使われます。

#### 1.2.2 取扱説明書の記号

この取扱説明書では、以下の記号が使用されています：

	取扱説明書に注意してください
	本製品を効率良く取り扱うための注意事項や役に立つ情報
	リサイクル可能な部品の取扱い
	電動工具およびバッテリーを一般ゴミとして廃棄してはなりません
	Hilti Li-Ion バッテリー
	Hilti 充電器

#### 1.2.3 図中の記号

図中では以下の記号が使用されています：

	この数字は本取扱説明書冒頭にある該当図を示しています。
--	-----------------------------



3	図中の付番は、重要な作業手順あるいは作業手順にとって重要なパーツであることを示しています。本文中ではこれらの作業手順またはパーツは、(3)のように当該の番号でハイライト表示されています。
⑪	概要図には項目番号が付されていて、製品概要セクションの凡例の番号に対応しています。
	この記号は、製品の取扱いの際に特に注意が必要なことを示しています。

### 1.3 製品に表示されている記号

#### 1.3.1 一般的な記号

製品には以下の記号が使用されている場合があります：

	本製品は、iOS および Android プラットフォームと互換性のある NFC テクノロジーをサポートしています。
	ワイヤレス充電
	直流
	使用されているHilti Li-Ion バッテリーのモデルシリーズ。正しい使用の章の記載に注意してください。
	本製品にこの記号が表示されている場合、本製品はこの認証機関により当該の規格に従って米国およびカナダ市場に対して認証されています。

### 1.4 製品情報

製品はプロ仕様で製作されており、その使用、保守、修理を行うのは、認定を受けトレーニングされた人のみに限ります。これらの人は、遭遇し得る危険に関する情報を入手していなければなりません。製品およびアクセサリーの使用法を知らない者による誤使用、あるいは規定外の使用は危険です。

機種名および製造番号は銘板に表示されています。

▶ 製造番号を以下の表に書き写しておいてください。ヒルティ代理店やサービスセンターへお問い合わせの際には、製品データが必要になります。

#### 製品データ

USB 充電アダプター	CU 4-22
製品世代	01
製造番号	

### 1.5 適合宣言

製造者は、単独の責任において本書で説明している製品が有効な法規と有効な標準規格に適合していることを宣言します。

技術資料は本書の後続の頁に記載されています：

Hilti Entwicklungsgesellschaft mbH | Zulassung Geräte | Hiltistraße 6 | 86916 Kaufering, DE

## 2 安全

### 2.1 一般安全注意事項

安全上の注意および指示事項をすべてお読みください。

- ▶ 製品のランプ (LED) を直接のぞき込んだり、LED で他の人の顔を照射したりしないでください。眼がくらむ恐れがあります。
- ▶ 落下する先端工具および / またはアクセサリーによる負傷の危険。作業を開始する前に、バッテリーおよび取り付けたアクセサリーが確実に固定されていることを確認してください。
- ▶ 本製品には、必ずHiltiのB 22 シリーズのLi-Ion バッテリーを使用してください。
- ▶ 充電する機器とワイヤレス充電パッドの間には、保護ケース、金属製の物体、磁気カード、銀行カード、ドアの鍵、コイン、NFC カード、あるいはRFID チップなどの異物がないようにしてください。これらの異物は、ワイヤレス充電を妨げ、過熱や損傷の原因となります。ワイヤレス充電を開始する前に、異物がいないことを確認してください。



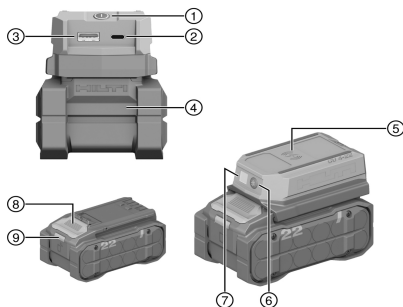
- ▶ ワイヤレス充電の前に、USB 充電アダプターが水平な状態であることを確認し、また、振動の強い場所ではワイヤレス充電を行わないでください。
- ▶ ワイヤレス充電が正しく機能するように、機器をワイヤレス充電パッドの上に慎重に置きます。
- ▶ ワイヤレス機器の使用が禁止されている診療所や病院では、規則に従って機器をオフにしてください。
- ▶ ワイヤレス機器は、体内埋植型医療機器や、ペースメーカー、人工内耳、補聴器などの他の医療機器に干渉する可能性があります。詳細については、お使いの医療機器のメーカーにお問い合わせください。ワイヤレス機器を使用する際は、医療機器との間に少なくとも 30 cm の間隔を保ってください。
- ▶ 本製品は湿気から保護してください。故障の原因となりますので、本製品は塵埃、湿気、汚れの多い環境では使用しないでください。本製品に水をかけないでください。

## 2.2 バッテリーの慎重な取扱いおよび使用

- ▶ **Li-Ion** バッテリーの安全な取扱いと使用のために、以下の安全上の注意を遵守してください。これを守らないと、皮膚の炎症、重篤な腐食負傷、化学火傷、火災および / あるいは爆発の原因となることがあります。
- ▶ バッテリーは、必ず技術的に問題のない状態で使用してください。
- ▶ 損傷を防止して健康にとってきわめて危険なバッテリー液の漏出を防ぐため、バッテリーは慎重に取り扱ってください！
- ▶ バッテリーは決して改造したり手を加えたりしないでください！
- ▶ バッテリーを分解したり、挟んだり、80 °C (176°F) 以上に加熱したり、燃やしたりしないでください。
- ▶ ぶつかけたり、あるいはその他の損傷を受けたバッテリーは、使用したり充電したりしないでください。バッテリーは、損傷の痕跡がないか定期的に点検してください。
- ▶ リサイクルあるいは修理されたバッテリーは、決して使用しないでください。
- ▶ バッテリーまたはバッテリー式電動工具は、決して打撃工具として使用しないでください。
- ▶ バッテリーは、決して直射日光、高温、火花の発生、裸火に曝さないでください。これを守らないと、爆発の原因となることがあります。
- ▶ バッテリーの電極に、指、工具、装身具あるいはその他の導電性のある物体で触れないようにしてください。これを守らないと、バッテリーの損傷、物財の損傷および負傷の原因となることがあります。
- ▶ バッテリーを雨、湿気、液体から保護してください。バッテリー内に湿気が入り込むと、短絡、感電、火傷、火災あるいは爆発の原因となることがあります。
- ▶ 必ずご使用のバッテリータイプ用に指定された充電器と電動工具を使用してください。これについては、充電器や電動工具の取扱説明書の記述を確認してください。
- ▶ バッテリーは、爆発の可能性がある場所で使用あるいは保管しないでください。
- ▶ バッテリーの端子を短絡させないでください。バッテリーを本体に装着する前に、バッテリーの接点と本体の接点に異物が付いていないか確認してください。
- ▶ バッテリーが掴むことのできないほどに熱くなっている場合は、故障している可能性があります。バッテリーを、目視確認が可能で可燃物のない場所に、可燃性の資材から十分な距離を設けて置いてください。バッテリーを冷ます。1 時間の経過後にも掴むことのできないほどに熱い場合は、そのバッテリーは故障している可能性があります。HITI サービスセンターにご連絡いただくか、あるいは「HITI の Li-Ion バッテリーの安全と使用についての注意事項」をお読みください。

## 3 製品の説明

### 3.1 製品概要 1



- ① ON / OFF ボタン
- ② USB-C インターフェース
- ③ USB-A インターフェース
- ④ バッテリー
- ⑤ ワイヤレス充電パッド
- ⑥ LED ON / OFF ボタン
- ⑦ LED ランプ
- ⑧ バッテリーリリースボタン
- ⑨ バッテリーステータス表示



### 3.2 正しい使用

本書で説明している製品は、USB 充電アダプターです。本製品は、Hilti のタイプ B 22 の Li-Ion バッテリーを使用して、USB-A または USB-C インターフェース、あるいはワイヤレス充電機能を備えた携帯電話、タブレット、ヘッドフォン、その他の機器を充電するためのものです。

- 本製品には、必ず Hilti Nuron の B 22 シリーズの Li-Ion バッテリーを使用してください。最適な出力を得るため、Hilti は本製品に対してこの表に記載されているバッテリーをお勧めします。
- これらのバッテリーには、必ずこの表に記載されているシリーズの Hilti の充電器を使用してください。

### 3.3 本体標準セット構成

USB 充電アダプター、取扱説明書

その他のご使用の製品用に許可されたシステム製品については、弊社営業担当または Hilti Store お問い合わせいただくか、あるいは [www.hilti.group](http://www.hilti.group) でご確認ください。

### 3.4 Li-Ion バッテリーのインジケータ

Hilti Nuron Li-Ion バッテリーは、充電状態、エラーメッセージ、およびバッテリーの状態を表示することができます。

#### 3.4.1 充電状態およびエラーメッセージの表示



**警告**

**負傷の危険 バッテリーの落下!**

- ▶ バッテリーを装着した状態でリリースボタンを押した後は、バッテリーを確実に正しく使用する製品に再ロックするようにしてください。

次の表示を確認するには、バッテリーのリリースボタンを短く押してください。

充電状態および不具合は、接続されている製品がオンになっている間常時表示されます。

状態	意味
4 個の LED (4) が常時緑色で点灯	充電状態 : 100 %...71 %
3 個の LED (3) が常時緑色で点灯	充電状態 : 70 %...51 %
2 個の LED (2) が常時緑色で点灯	充電状態 : 50 %...26 %
1 個の LED (1) が常時緑色で点灯	充電状態 : 25 %...10 %
1 個の LED (1) がゆっくり緑色で点滅	充電状態 : < 10 %
1 個の LED (1) が高速で緑色で点滅	Li-Ion バッテリーは完全に放電しています。バッテリーを充電してください。 バッテリーの充電の後にも LED が高速で点滅する場合は、Hilti サービスセンターにご連絡ください。
1 個の LED (1) が高速で黄色で点滅	Li-Ion バッテリーまたは接続されている製品が過負荷、過熱、低温の状態にあるか、あるいはその他の不具合が発生しています。 製品とバッテリーを推奨動作温度にし、使用時に製品が過負荷にならないようにしてください。 メッセージが引き続き出力される場合は、Hilti サービスセンターにご連絡ください。
1 個の LED (1) が黄色で点灯	Li-Ion バッテリーとそれと接続されている製品とに互換性がありません。Hilti サービスセンターにご連絡ください。
1 個の LED (1) が高速で赤色で点滅	Li-Ion バッテリーはロックされていて、使用できません。Hilti サービスセンターにご連絡ください。

#### 3.4.2 バッテリーの状態に関する表示

バッテリーの状態を確認するには、リリースボタンを 3 秒を超えて押し続けてください。システムは、落下、異物の貫入、外部の熱源による損傷などの誤った使用に起因するバッテリーの機能異常については検知しません。



状態	意味
すべてのLEDがチェイサーライトとして点灯し、続いて1個のLED(1)が常時緑色で点灯。	バッテリーは引き続き使用することができます。
すべてのLEDがチェイサーライトとして点灯し、続いて1個のLED(1)が速く黄色で点滅。	バッテリーの状態確認を終了することができませんでした。手順を繰り返すか、Hilti サービスセンターにご連絡ください。
すべてのLEDがチェイサーライトとして点灯し、続いて1個のLED(1)が常時赤色で点灯。	接続されている製品を引き続き使用できる場合、バッテリーの残り容量は50%未満です。接続されている製品を引き続き使用することができない場合、バッテリーは寿命に達していて交換の必要があります。Hilti サービスセンターにご連絡ください。

## 4 製品仕様

### 4.1 製品情報

電源電圧	21.6 V	
EPTA Procedure 01 に準拠した重量 (バッテリーなし)	260 g (9.17 oz)	
出力 (単独)	USB-A	5V/3A, 9V/2A, 12V/1.5A (≤18 W)
	USB-C	5V/3A, 9V/3A, 12V/3A, 15V/3A, 20V/3.25A (≤65 W)
	ワイヤレス	≤10 W
出力電力 (合計)	USB-A + USB-C + ワイヤレス	≤93 W
保管温度	-20 °C ... 60 °C (-4.0 °F ... 140.0 °F)	
作動時の周囲温度	-17 °C ... 40 °C (1.4 °F ... 104.0 °F)	

### 4.2 無線情報

ワイヤレス電力伝送周波数	115 kHz ... 148 kHz
最大 H フィールド強度	5.2 dBuA/m (@10m)

### 4.3 バッテリー

バッテリー作動電圧	21.6 V
バッテリー重量	「正しい使用」の章を参照
作動時の周囲温度	-17 °C ... 60 °C (1.4 °F ... 140.0 °F)
保管温度	-20 °C ... 40 °C (-4.0 °F ... 104.0 °F)
充電開始時のバッテリー温度	-10 °C ... 45 °C (14.0 °F ... 113.0 °F)

## 5 作業準備

### 警告

負傷の危険 意図しない始動！

- ▶ 本製品の設定やアクセサリの交換を行う前、および本製品を保管する前に、バッテリーを取り外してください。

本書および製品に記載されている安全上の注意と警告表示に注意してください。



## 5.1 バッテリーを充電する

1. 充電の前に充電器の取扱説明書をお読みください。
2. バッテリーと充電器の電気接点は汚れがなく、乾燥していることを確認してください。
3. バッテリーは許可された充電器で充電してください。→ 頁 400

## 5.2 バッテリーを装着する



### 警告

負傷の危険 短絡あるいはバッテリーの落下！

- ▶ バッテリーを装着する前に、バッテリーの電気接点と製品の電気接点に異物がないことを確認してください。
  - ▶ バッテリーが正しくロックされていることを常に確認してください。
1. はじめてお使いになる前にバッテリーをフル充電してください。
  2. ロックの音が聞こえるまでバッテリーを製品へとスライドさせます。
  3. バッテリーがしっかりと装着されていることを確認してください。

## 5.3 バッテリーを取り外す

1. バッテリーのリリースボタンを押します。
2. 製品からバッテリーを抜き取ります。

## 6 ご使用方法

本書および製品に記載されている安全上の注意と警告表示に注意してください。

### 6.1 スイッチをオンにする / オフにする

1. 本製品をオンにするには、ON / OFF ボタンまたは LED ON / OFF ボタンを短く押します。
2. 本製品をオフにするには、ON / OFF ボタンを 1.5 秒間押します。



本製品は 5 分間使用しないと自動的にオフになります。

### 6.2 USB インターフェース経由で機器を充電する

- ▶ 充電する機器の充電コードを、USB 充電アダプターのインターフェースと接続してください。



寒く乾燥した天候では、本製品の静電放電 (ESD) 保護機能が作動し、製品がオフになる場合があります。通常の動作に戻すには、バッテリーを取り外して再装着します。

### 6.3 機器のワイヤレス充電

- ▶ 機器をワイヤレス充電パッドの中央に置きます。機器の充電状態を確認します。



本製品は温度管理機能を内蔵していて、周囲温度に合わせて出力を動的に調整します。ワイヤレス機器が検出されない場合、ワイヤレス充電は 5 分後に自動的に停止します。ワイヤレス充電機能を再度有効にするには、ON / OFF ボタンまたは LED ON / OFF ボタンを短く押します。

### 6.4 LED ランプを点灯 / 消灯する

- ▶ LED ランプを点灯させるには、LED ON / OFF ボタンを押してください。LED ランプを消すには、LED ON / OFF ボタンをもう一度押します。

## 7 手入れと保守



### 警告

バッテリーを装着した状態における負傷の危険！

- ▶ 手入れや保守作業の前に必ずバッテリーを取り外してください！





## 製品の手入れ

- 付着した汚れを慎重に除去してください。
- 汚れが付着している場合は、通気溝を乾いた柔らかいブラシを使用して慎重に掃除してください。
- 必ず少し湿した布でハウジングを拭いてください。シリコンを含んだ磨き粉はプラスチック部品をいためる可能性があるため使用しないでください。
- 本製品の電気接点を清掃するには、清潔な乾いた布を使用してください。

## Li-Ion バッテリーの手入れ

- 通気溝が詰まっているバッテリーは決して使用しないでください。通気溝を乾いた柔らかいブラシを使用して慎重に掃除してください。
- バッテリーを不必要に粉じんや汚れに曝さないようにしてください。バッテリーは、決して高い温度に曝さないでください（例：水中に沈める、あるいは雨中に放置する）。水分が浸入したバッテリーは、損傷したものとして取り扱ってください。そのようなバッテリーは不燃性の容器に隔離し、Hilti サービスセンターにご連絡ください。
- バッテリーには、本製品に使用しているのではないオイルやグリスが付着しないようにしてください。バッテリーに不必要な粉じんあるいは汚れが堆積しないようにしてください。バッテリーは、乾いた柔らかいブラシまたは乾いた布で清掃してください。シリコンを含んだ磨き粉はプラスチック部品をいためる可能性があるため使用しないでください。  
バッテリーの電気接点に手を触れないでください、また、工場出荷時に塗布されているグリスを電気接点からぬぐい取らないでください。
- 必ず少し湿した布でハウジングを拭いてください。シリコンを含んだ磨き粉はプラスチック部品をいためる可能性があるため使用しないでください。

## 保守

### 警告

**感電による危険！** 電気部品の誤った修理は、重傷事故および火傷の原因となることがあります。

▶ 電気部品の修理を行うことができるのは、訓練された修理スペシャリストだけです。

- 目視確認可能なすべての部品については損傷の有無を、操作エレメントについては問題なく機能することを定期的に点検してください。
- 損傷および / または機能に問題のある場合は、本製品を使用しないでください。速やかにHilti サービスセンターに本製品の修理を依頼してください。
- 手入れおよび保守作業の後は、すべての安全機構を取り付けて、それらが問題なく作動するか点検してください。



安全な作動のために、必ず純正のスペアパーツ、消耗品、アクセサリを使用してください。本製品向けにHilti が承認したスペアパーツ、消耗品およびアクセサリは、弊社営業担当またはHilti Store にお問い合わせいただくか、あるいは[www.hilti.group](http://www.hilti.group) でご確認ください。

## 8 搬送および保管

### 電気機器とバッテリーの搬送

#### 注意

**搬送時の予期しない始動！**

- ▶ お使いの製品は、必ずバッテリーを装着していない状態で搬送してください！
- ▶ バッテリーを取り外してください。
- ▶ バッテリーは決して梱包しない状態で搬送しないでください。搬送中のバッテリーは、他のバッテリー電極と接触して短絡の原因となることを防ぐために、過大な衝撃や振動から保護し、あらゆる導電性の物体あるいは他のバッテリーから隔離する必要があります。バッテリーの搬送に関する各国（地域）の規則を遵守してください。
- ▶ バッテリーは郵送しないでください。損傷していないバッテリーを送付する場合は、運送業者を手配してください。
- ▶ 使用前にその都度、また長距離の搬送の前後には、製品とバッテリーに損傷がないか点検してください。

### 電気機器とバッテリーの保管

#### 警告

**故障したあるいは液漏れしたバッテリーによる予期しない損傷！**

- ▶ お使いの製品は、必ずバッテリーを装着していない状態で保管してください！



- ▶ 製品とバッテリーは涼しくて乾燥した場所に保管してください。製品仕様に記載されている温度の限界値に注意してください。
- ▶ バッテリーは充電器内で保管しないでください。充電の後は、必ずバッテリーを充電器から取り出してください。
- ▶ バッテリーを太陽の直射下、熱源の上、窓際等で保管しないでください。
- ▶ 製品およびバッテリーは、子供や権限のない人が手を触れることのないようにして保管してください。
- ▶ 使用の前にその都度、また長距離の搬送の前には、製品とバッテリーに損傷がないか点検してください。

## 9 故障時のヒント

いかなる不具合の発生時にも、バッテリーのステータス表示を確認してください。Li-Ion バッテリーのインジケータ→ 頁 400の章を参照してください。

この表に記載されていない、あるいはご自身で解消することのできない故障が発生した場合には、弊社営業担当またはHilti サービスセンターにご連絡ください。

故障	考えられる原因	解決策
製品が作動しない。	バッテリーが完全に装着されていない。	▶ バッテリーを「カチッ」と音がするまでロックしてください。
	バッテリーがほとんど空。	▶ バッテリーを充電してください。
	本製品は 5 分間使用しないと自動的にオフになる。	▶ ON / OFF ボタンまたは LED ON / OFF ボタンを短く押して、本製品をオンにしてください。
機器をワイヤレスで充電することができない。	機器がワイヤレス充電パッド上に正しく置かれていない。	▶ 機器のコイルを本製品のワイヤレス充電マークに合わせてください。
	ワイヤレス機器が検出されない場合、ワイヤレス充電は 5 分後に自動的に停止する。	▶ ワイヤレス充電機能を再度有効にするには、ON / OFF ボタンまたは LED ON / OFF ボタンを短く押してください。
バッテリーの放電が通常よりも早い。	周囲温度が低すぎる。	▶ バッテリーをゆっくり室温まで暖めてください。
バッテリーが「カチッ」と音がするまでロックされない。	バッテリーのロックノッチが汚れている。	▶ ロックノッチを清掃して、バッテリーを作業位置にロックしてください。
製品あるいはバッテリーが非常に熱くなる。	電氣的故障。	▶ 製品の電源を直ちに切ってバッテリーを取り外して観察してください、バッテリーを冷ましてHilti サービスセンターに連絡してください。
本製品の出力が制限されている。	高温では充電速度が低下し、性能が制限される。	▶ 本製品を室温まで冷ましてください。

## 10 廃棄

### 警告

誤った廃棄による負傷の危険！ 漏出するガスあるいはバッテリー液により健康を損なう危険があります。

- ▶ 損傷したバッテリーを送付しないでください！
- ▶ 短絡を防止するために接続部を非導電性のもので覆ってください。
- ▶ バッテリーは子供が手を触れることのないように廃棄してください。
- ▶ バッテリーの廃棄は、最寄りのHilti Store あるいは適切な廃棄物処理業者に依頼してください。

Hilti 製品の大部分の部品はリサイクル可能です。リサイクル前にそれぞれの部品は分別して回収されなければなりません。多くの国でHilti は、古い工具をリサイクルのために回収しています。詳細については弊社営業担当またはHilti 代理店・販売店にお尋ねください。



- ▶ 電動工具、電子機器およびバッテリーを一般ゴミとして廃棄してはなりません！



## 11 メーカー保証

- ▶ 保証条件に関するご質問は、最寄りのHilti 代理店・販売店までお問い合わせください。

## 12 宣言情報

### 12.1 FCC 宣言 (米国内において有効)

**i** 本機器はFCC 規定の Part 15 に定められたクラス B のデジタル装置の制限に適合していることがテストで確認されています。これらの制限は住宅区域で本体を使用したときに、有害な干渉を防止するための十分な保護を規定しています。この種の機種は高周波を発生、使用し、放射することもあります。取扱説明書に従わず設置、使用した場合は、無線通信に有害な干渉を引き起こすことがあります。

しかしながら、いかなる特定の設置条件においても干渉が起きないことを保証するものではありません。本機器の電源を一度オフにした後に再びオンにすることにより、本機器が干渉の原因であるかどうか確認できます。本機器がラジオまたはテレビ受信を干渉している場合、使用者は以下の処置により干渉回避に努めてください：

- 受信アンテナの向きを変える、または位置をずらす。
- 本機器と受信機との間隔を広げる。
- 受信機が接続されている回路とは別の回路のコンセントに本機器を接続する。
- お買い上げになったラジオやTVの販売店や技術者に相談する。

本機器は、FCC 規定の第 15 条に準拠しています。使用開始に当たっては、次の 2 つの条件が適用されます：

- 本機器が有害な干渉の原因となることがあってはなりません。
- 本機器は、予期せぬ動作を引き起こす放射線を含むすべての放射線を吸収する必要があります。

**i** Hilti によって明示的に承認されていない変更または修正を行った場合、ユーザーは本機器を操作する権利を失う可能性があります。

### 12.2 IC 宣言 (カナダ国内において有効)

本機器には、カナダのイノベーション・科学経済開発省のライセンス免除 RSS に準拠するライセンス免除の送信機 / 受信機が含まれています。使用開始に当たっては、次の 2 つの条件が適用されます：

- 本機器が干渉の原因となることがあってはなりません。
- 本機器は、機器の予期せぬ動作を引き起こす放射線を含むすべての放射線を吸収する必要があります。

### 12.3 放射線被曝に関する宣言 (米国内において有効)

本機器は、管理されていない環境に対するFCC放射線被曝制限に準拠しています。本機器を設置および操作するときは、放射機と身体との間に 20 cm を超える間隔を確保してください。

### 12.4 放射線被曝に関する宣言 (カナダ国内において有効)

本機器は、管理されていない環境に対するIC放射線被曝制限に準拠しています。本機器を設置および操作するときは、放射機と身体との間に 10 cm 以上の間隔を確保してください。

### 12.5 放射線被曝に関する宣言 (EU 内において有効)

本機器は、管理されていない環境での動作についてテストされています。RF 被曝制限を順守するため、ユーザーの身体と本製品との間に 20 cm 以上の間隔を確保する必要があります。

## 13 その他の情報

ご使用の製品向けのアクセサリ、システム製品および詳細情報は、→ こちらでご確認ください。



根据 SJ/T 11364-2014 的有害物質材料披露  
 Hazardous substances material disclosure according to SJ/T 11364-2014

Product type: USB Charging Adapter  
 Products: CU 4-22 01

零件名称 Part name	有害物質 Hazardous substances					
	鉛	汞	鎘	六价铬	多溴联苯	多溴二苯醚
	Lead (Pb)	Mercury (Hg)	Cadmium (Cd)	Hexavalent Chromium (Cr(VI))	Polybrominated biphenyls (PBB)	Polybrominated biphenylethers (PBDE)
上壳 Top Cover	○	○	○	○	○	○
LED 板支架 LED board bracket	○	○	○	○	○	○
导光罩 Lens	○	○	○	○	○	○
接口 Interface	○	○	○	○	○	○
端子 Terminal	○	○	○	○	○	○
LED 灯按键 LED button	○	○	○	○	○	○
电源按键 Power button	○	○	○	○	○	○
导热硅胶片 Heat sink silica	○	○	○	○	○	○
绝缘片 Insulation paper	○	○	○	○	○	○
按键板 Key PCBA	○	○	○	○	○	○
无线板 Wireless PCBA	○	○	○	○	○	○
主板 Main PCBA	○	○	○	○	○	○
<p>以下表格均依据 SJ/T 11364 通则制定。</p> <p>O: 表示该有害物質在该部件所有均质材料中的含量均在 GB/T 26572 标准规定的限量要求以下。</p> <p>X: 表示该有害物質至少在该部件的某一均质材料中的含量超出 GB/T 26572 标准规定的限量要求。                      (企业可基于其实际情况在包装箱内提供 “X” 标识的详细技术说明。)</p> <p>The following tables are prepared in accordance with the provision of SJ/T 11364.</p> <p>O: Indicates that said hazardous substances contained in all of the homogeneous materials for this part is below the limit requirement of GB/T 26572</p> <p>X: Indicates that said hazardous substances contained in at least one of the homogeneous materials used for this part is above the limit requirement of GB/T 26572.</p> <p>(Enterprises may further provide in this box technical explanation for marking "X" based on their actual circumstances.)</p>						

この表は中国市場に適用されるものです。



台湾版 RoHS (有害物質使用制限に関するガイドライン)

限用物質含有状況標示説明書

Declaration of the Presence Condition of the Restricted Substances Marking

設備名稱： Equipment name:		USB Charging Adapter		型號（型式）： Type designation:		CU 4-22 01	
單元 Unit	限用物質及其化學符號 Restricted substances and its chemical symbols						
	鉛 Lead (Pb)	汞 Mercury (Hg)	鎘 Cadmium (Cd)	六價鉻 Hexavalent Chromium (Cr (VI))	多溴聯苯 Polybrominated biphenyls (PBB)	多溴二苯醚 Polybrominated biphenylethers (PBDE)	
上殼 Top Cover	○	○	○	○	○	○	○
LED 板支架 LED board bracket	○	○	○	○	○	○	○
導光罩 Lens	○	○	○	○	○	○	○
接口 Interface	○	○	○	○	○	○	○
端子 Terminal	○	○	○	○	○	○	○
LED 燈按鍵 LED button	○	○	○	○	○	○	○
電源按鍵 Power button	○	○	○	○	○	○	○
導熱矽膠片 Heat sink silica	○	○	○	○	○	○	○
絕緣片 Insulation paper	○	○	○	○	○	○	○
按鍵板 Key PCBA	○	○	○	○	○	○	○
無線板 Wireless PCBA	○	○	○	○	○	○	○
主板 Main PCBA	○	○	○	○	○	○	○
備考 1. “超出 0.1 wt %” 及 “超出 0.01 wt %” 係指限用物質之百分比含量超出百分比含量基準值。 Note 1: “Exceeding 0.1wt.% and exceeding 0.01wt.%” indicate that the percentage contain of the restricted substance exceeds the reference percentage value of presence condition. 備考 2. “○” 係指該項限用物質之百分比含量未超出百分比含量基準值。 Note 2: “o” – indicates that the percentage contain of the restricted substance does not exceeds the percentage of reference value of presence. 備考 3. “-” 係指該項限用物質為排除項目。 Note 3: The “-” indicates that the restricted substance corresponds to the exemption.							

この表は台湾市場に適用されるものです。

## 14 Hilti Li-Ion バッテリー

### 安全と用途に関する注意事項

本書において「バッテリー」という用語は、その内部に複数の結合されたリチウムイオンセルを収納している再充電が可能な Hilti 製 Li-Ion バッテリーを指します。バッテリーは Hilti 製電動工具専用で、それ以外の用途には使用できません。必ず純正の Hilti 製バッテリーを使用してください！

### 製品の説明

Hilti 製バッテリーは、セル管理システムおよびセル保護システムを装備しています。

このバッテリーは、高い規定のエネルギー密度を可能にするリチウムイオン吸蔵材料を含むセルで構成されています。Li-Ion セルには、メモリー効果きがわめて低いが、衝撃、深放電あるいは高温度には非常に弱いという特性があります。



Hilti 製バッテリーの使用が許可されている製品については、最寄りのHilti Store またはwww.hilti.group でご確認ください。

#### 安全について

- ▶ **Li-Ion** バッテリーの安全な取扱いと使用のために、以下の安全上の注意を遵守してください。これを守らないと、皮膚の炎症、重篤な腐食負傷、化学火傷、火災および / あるいは爆発の原因となることがあります。
- ▶ 損傷を防止して健康にとってきわめて危険なバッテリー液の漏出を防ぐため、バッテリーは慎重に取り扱ってください！
- ▶ バッテリーは決して改造したり手を加えたりしないでください！
- ▶ バッテリーを分解したり、挟んだり、80°C 以上に加熱したり、燃やしたりしないでください。
- ▶ ぶついたり、あるいはその他の損傷を受けたバッテリーは、使用したり充電したりしないでください。バッテリーは、損傷の痕跡がないか定期的に点検してください。
- ▶ リサイクルあるいは修理されたバッテリーは、決して使用しないでください。
- ▶ バッテリーまたはバッテリー式電動工具は、決して打撃工具として使用しないでください。
- ▶ バッテリーは、決して直射日光、高温、火花の発生、裸火に曝さないでください。これを守らないと、爆発の原因となることがあります。
- ▶ バッテリーの電極に、指、工具、装身具あるいはその他の導電性のある物体で触れないようにしてください。これを守らないと、バッテリーの損傷、物財の損傷および負傷の原因となることがあります。
- ▶ バッテリーを雨、湿気、液体から保護してください。バッテリー内に湿気が入り込むと、短絡、感電、火傷、火災あるいは爆発の原因となることがあります。
- ▶ 必ずご使用のバッテリータイプ用に指定された充電器と電動工具を使用してください。これについては、充電器や電動工具の取扱説明書の記述を確認してください。
- ▶ バッテリーは、爆発の可能性がある場所で使用あるいは保管しないでください。
- ▶ バッテリーが掴むことのできないほどに熱くなっている場合は、故障している可能性があります。バッテリーを、目視確認が可能で可燃性のない場所に、可燃性の資材から十分な距離を置いて置いてください。バッテリーを冷ます。1時間の経過後にも掴むことのできないほどに熱い場合は、そのバッテリーは故障している可能性があります。バッテリー火災の際の処置の章の指示に従ってください。

#### バッテリーが損傷した場合の対処

- ▶ バッテリーが損傷した場合は、必ずHilti サービスセンターにご連絡ください。
- ▶ バッテリー液が漏出しているバッテリーは使用しないでください。
- ▶ 漏出したバッテリー液は、直接眼および / または皮膚に触れないようにしてください。バッテリー液の取り扱いの際には、必ず保護手袋とアイシールドを着用してください。
- ▶ 漏出したバッテリー液を取り除くには、そのための許可を得ている化学洗浄剤を使用してください。バッテリー液の清掃に関する各国 (地域) の規則を遵守してください。
- ▶ 故障したバッテリーは可燃性の容器内に置かず、乾燥した砂、石灰粉 (CaCO<sub>3</sub>) あるいはケイ酸塩 (パーミキュライト) を被せます。続いてカバーを空気が入らないように密閉し、容器を可燃性の気体、液体、物体から遠ざけて保管します。
- ▶ 容器の廃棄は、最寄りのHilti Store あるいは適切な廃棄物処理業者に依頼してください。損傷したバッテリーの搬送に関する各国 (地域) の規則を遵守してください。

#### バッテリーが機能しなくなった場合の対処

- ▶ 正常ではない充電、異常に長い充電時間、感知できるほどの出力低下、通常ではない LED 動作、あるいはバッテリー液の漏出などのバッテリーの異常動作に注意してください。これらは、バッテリー内部に問題があることを示唆しています。
- ▶ バッテリー内部に問題があることが疑われる場合は、Hilti サービスセンターにご連絡ください。
- ▶ バッテリーが機能しない場合、バッテリーの充電が不可能な場合、あるいはバッテリー液が漏出する場合は、バッテリーを廃棄する必要があります。メンテナンスおよび廃棄の章を参照してください。

#### バッテリー火災の際の処置

##### 警告

バッテリー火災による危険！ 燃えているバッテリーは、腐食負傷、火傷あるいは爆発の原因となることがある、(爆発の危険も伴った) 危険な液体と揮発性ガスを放出します。

- ▶ バッテリー火災を消火する際は、個人保護用具を着用してください。
- ▶ 危険なガスおよび爆発の危険があるガスを逃がすために、十分な換気を確保します。
- ▶ 煙の発生が著しい場合には、直ちにその場を離れてください。
- ▶ 気管に刺激痛のある場合は医師に相談してください。
- ▶ 消火を試みる前に、消防に連絡してください。





- ▶ 배터리-火災の消火には水以外のものは使用せず、できるだけバッテリーから離れて消火してください。粉末消火器や消火ブランクネットは Li-Ion バッテリーには効果がありません。延焼領域については、通常の消火剤で対応できます。
- ▶ 大量の燃えているバッテリーを動かそうと試みしないでください。火の燃え移っていない物体をバッテリー周辺から遠ざけて、燃えているバッテリーを周囲から隔離します。

**冷ますことのできない、煙を出しているあるいは燃えているバッテリー：**

- ▶ 燃えているバッテリーをシャベルなどに乗せて水の入ったバケツに入れます。冷却効果により、まだ発火の危険がある温度に達していないバッテリーセルへの延焼が低減されます。
- ▶ バッテリーを 24 時間以上バケツの中に入れておき、バッテリーを完全に冷まします。
- ▶ バッテリーが損傷した場合の対処の章を参照してください。

**輸送および保管について**

- ▶ 周囲温度：-17°C...+60°C / 1°F...140°F
- ▶ 保管温度：-20°C...+40°C / -4°F...104°F
- ▶ バッテリーは充電器内で保管しないでください。充電の後は、必ずバッテリーを充電器から取り出してください。
- ▶ バッテリーはできるだけ涼しく乾燥した場所に保管してください。涼しい場所での保管はバッテリーの作動時間を長くします。バッテリーを太陽の直射下、ラジエーターの上、窓際等で保管しないでください。
- ▶ バッテリーは郵送しないでください。損傷していないバッテリーを送付する場合は、運送業者を手配してください。
- ▶ バッテリーは決して梱包しない状態で輸送しないでください。輸送中のバッテリーは、他のバッテリー電極と接触して短絡の原因となることを防ぐために、過大な衝撃や振動から保護し、あらゆる導電性の物体あるいは他のバッテリーから隔離する必要があります。バッテリーの搬送に関する各国（地域）の規則を遵守してください。

**手入れと保守および廃棄**

- ▶ バッテリーは清潔に保ち、オイルやグリスで汚さないようにしてください。バッテリーに不要な粉じんあるいは汚れが付着しないようにしてください。バッテリーは、乾いた柔らかい刷毛、あるいは清潔な乾いた布で清掃してください。
- ▶ バッテリーは、決して通気溝が覆われた状態で使用しないでください。通気溝を乾いた柔らかいブラシを使用して慎重に掃除してください。
- ▶ 内部に異物が入らないようにしてください。
- ▶ バッテリー内に湿気が入り込まないようにしてください。バッテリー内に湿気が入り込んだ場合は、そのバッテリーは損傷したものと取り扱い、不燃性の容器に入れて隔離してください。
  - ▶ バッテリーが損傷した場合の対処の章を参照してください。
- ▶ 誤った方法で廃棄すると、漏出するガスあるいはバッテリー液により健康を損なう危険があります。バッテリーの廃棄は、最寄りの Hilti Store あるいは適切な廃棄物処理業者に依頼してください。損傷したバッテリーの搬送に関する各国（地域）の規則を遵守してください。
- ▶ バッテリーを一般ゴミとして廃棄してはなりません。
- ▶ バッテリーは子供が手を触れることのないように廃棄してください。短絡を防止するために接続部を非導電性のもので覆ってください。

## 오리지널 사용 설명서

### 1 사용 설명서 관련 정보

#### 1.1 본 사용 설명서에 관하여

- 경고! 제품을 사용하기 전에, 제품과 함께 제공되는 사용 설명서와 설명서에 제시된 지침, 안전상의 주의사항 및 경고사항, 그림 및 사양 등을 잘 읽고 이해해야 합니다. 특히 모든 지침, 안전상의 주의사항 및 경고사항, 그림, 사양과 구성 요소 및 기능을 숙지해야 합니다. 유의하지 않을 경우, 감전, 화재 발생 및/또는 중상을 입을 위험이 있습니다. 추후 사용 시에도 활용할 수 있도록 관련 지침, 안전상의 주의사항 및 경고사항이 포함된 사용 설명서를 잘 보관하십시오.
- 제품은 전문가용으로 설계되어 있으며, 해당 교육을 이수한 공인된 작업자를 통해서만 조작, 유지보수 및 수리 작업을 진행할 수 있습니다. 이 기술자는 발생할 수 있는 위험에 대해 특별 교육을 받은 상태여야 합니다. 교육을 받지 않은 사람이 제품을 부적절하게 취급하거나 규정에 맞지 않게 사용할 경우에는 기기와 그 보조기구에 의해 부상을 당할 위험이 있습니다.



- 함께 제공되는 사용 설명서는 인쇄 시점의 최신 기술 버전을 반영하여 작성됩니다. 최신 버전은 항상 Hilti 제품 사이트의 온라인 버전을 참조하십시오. 온라인 버전을 참고하고자 할 경우, 본 사용 설명서에 제시된 링크 혹은 기호로 표시된 QR 코드를 클릭하십시오.
- 제품을 다른 사람에게 양도할 때는 본 사용 설명서도 반드시 함께 넘겨주십시오.

## 1.2 기호 설명

### 1.2.1 경고사항

본 제품을 다루면서 발생할 수 있는 위험에 대한 경고사항. 다음과 같은 시그널 워드가 사용됩니다.



**위험**

위험!

- ▶ 이 기호는 직접적인 위험을 표시합니다. 만약 지키지 않으면 심각한 부상을 당하거나 사망할 수도 있습니다.



**경고**

경고!

- ▶ 이 기호는 잠재적인 위험을 표시합니다. 만약 지키지 않으면 심각한 부상을 당하거나 사망할 수도 있습니다.



**주의**

주의!

- ▶ 이 기호는 잠재적인 위험 상황을 표시합니다. 만약 지키지 않으면 부상 또는 물적 손실을 입을 수 있습니다.

### 1.2.2 사용 설명서에 사용된 기호

본 사용 설명서에서 사용되는 기호는 다음과 같습니다.



사용 설명서에 유의하십시오



적용 지침 및 기타 유용한 사용정보



재사용이 가능한 자재 취급방법



전기 기기 및 배터리를 일반 가정의 쓰레기처럼 폐기해서는 안 됨



Hilti 리튬 이온 배터리



Hilti 충전기

### 1.2.3 그림에 사용된 기호

다음과 같은 기호가 그림에 사용됩니다.



이 숫자는 본 사용 설명서 첫 부분에 있는 해당 그림을 나타냅니다.



그림에 매겨진 번호는 중요한 작업 순서 또는 작업 순서에 중요한 부품을 나타냅니다. 텍스트에 해당 작업 순서 또는 해당 번호가 매겨진 부품이 강조 표시됩니다(예: **(3)**).



항목 번호는 개요 그림에서 사용되며 제품 개요 단락에 나와 있는 기호 설명 번호를 나타냅니다.



이 표시는 제품을 다룰 때, 특별히 주의할 사항을 나타냅니다.

## 1.3 제품에 사용된 기호

### 1.3.1 일반 기호

제품에 사용되는 기호는 다음과 같습니다.



본 제품은 iOS 및 Android 플랫폼과 호환 가능한 NFC 기술을 지원합니다.





	무선 충전
	직류
	사용한 Hilti 리튬 이온 배터리 모델 시리즈. 규정에 맞는 사용 단위에 제시된 내용에 유의하십시오.
	제품에 적용되어 있는 경우, 통용되는 규정에 따라 미국과 캐나다 시장의 해당 인증 기관으로부터 제품이 인증되었음을 의미합니다.

#### 1.4 제품 정보

**HILTI** 제품은 전문가용으로 설계되어 있으며, 해당 교육을 이수한 공인된 작업자를 통해서만 조작, 유지 보수 및 수리 작업을 진행할 수 있습니다. 이 기술자는 발생할 수 있는 위험에 대해 특별 교육을 받은 상태여야 합니다. 교육을 받지 않은 사람이 제품을 부적절하게 취급하거나 규정에 맞지 않게 사용할 경우에는 기기와 그 보조기구에 의해 부상을 당할 위험이 있습니다.

형식 명칭 및 일련 번호는 형식 라벨에 제시되어 있습니다.

- ▶ 일련 번호를 다음의 표에 옮기십시오. 대리점 또는 서비스 센터에 문의할 경우 제품 제원이 필요합니다.

##### 제품 제원

USB 충전 어댑터	CU 4-22
세대	01
일련 번호	

#### 1.5 적합성 선언

본 제조사는 단독 책임 하에 여기에 기술된 제품이 통용되는 법 규정 및 규범과 일치함을 밝힙니다.

기술 문서는 이곳에 기술되어 있습니다.

Hilti Entwicklungsgesellschaft mbH | Zulassung Geräte | Hiltistraße 6 | 86916 Kaufering, DE

## 2 안전

### 2.1 일반 안전수칙

모든 안전상의 주의사항과 지침을 읽으십시오.

- ▶ 제품의 LED 조명을 직접 응시하거나 다른 사람의 얼굴을 비추지 마십시오. 실명 위험이 있습니다.
- ▶ 떨어지는 공구 및/또는 액세서리로 인한 부상 위험. 작업을 시작하기 전에 배터리 및 설치된 액세서리가 안전하게 고정되어 있는지 확인하십시오.
- ▶ 본 제품에는 모델시리즈 B 22의 Hilti 리튬 이온 배터리만 사용하십시오.
- ▶ 기기와 무선 충전 패드 사이에 이물질이 없도록 하십시오. 보호 케이스, 금속 물체, 마그네틱 카드, 은행 카드, 도어 키, 동전, NFC 카드 또는 RFID 칩 등이 이에 포함됩니다. 이는 무선 충전을 방해하고 과열을 유발하거나 자체적인 손상을 일으킬 수 있습니다. 무선 충전을 시작하기 전에 이물질이 없는지 확인하십시오.
- ▶ 무선 충전 전에 USB 충전 어댑터가 수평 상태로 놓여 있는지 확인하고 진동이 심한 곳에서는 무선 충전을 진행하지 마십시오.
- ▶ 무선 충전이 올바르게 작동할 수 있도록 기기를 무선 충전 패드 위에 조심스럽게 올려 놓으십시오.
- ▶ 무선 기기 사용이 금지된 진료소 및 병원에서는 규정을 준수하고 기기의 전원을 끄십시오.
- ▶ 무선 기기는 의료용 임플란트 및 심박 조율기, 인공 와우, 보청기 등 기타 의료 기기에 간섭을 일으킬 수 있습니다. 자세한 정보는 의료 기기 제조업체에 문의하십시오. 기기를 사용할 때는 의료 기기로부터 최소한 30 cm 이상 거리를 유지하십시오.
- ▶ 제품을 습기로부터 보호하십시오. 먼지가 습기가 많고 지저분한 환경에서는 오작동이 발생할 수 있으므로 제품을 사용하지 마십시오. 제품에 물이 튀지 않도록 하십시오.

### 2.2 배터리의 올바른 사용방법과 취급방법

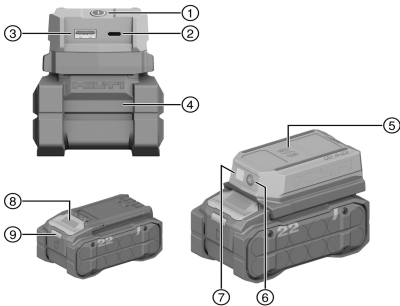
- ▶ 리튬 이온 배터리를 보다 안전하게 취급하고 사용할 수 있도록 다음과 같은 안전상의 주의 사항에 유의하십시오. 유의하지 않을 경우 피부 자극, 심각한 부식성 부상, 화학 화상, 화재 및/또는 폭발을 유발할 수 있습니다.
- ▶ 기술적 하자가 없는 상태에서만 배터리를 사용하십시오.
- ▶ 배터리를 조심히 다루어 손상되지 않고, 건강에 유해한 액체가 흘러나오지 않게 하십시오!
- ▶ 배터리는 어떠한 경우에도 개조 또는 변조해서는 안 됩니다!
- ▶ 배터리를 분해하거나 강한 압력 또는 80°C (176°F) 이상의 열을 가하거나 연소시켜서는 안 됩니다.



- ▶ 타격을 받은 적이 있거나 다른 손상이 있는 배터리는 사용 또는 충전하지 마십시오. 손상될 기미가 보이는 지 정기적으로 점검하십시오.
- ▶ 재활용 또는 수리한 배터리는 절대 사용하지 마십시오.
- ▶ 배터리 또는 배터리 구동식 전동 공구를 절대 타격 공구로 사용하지 마십시오.
- ▶ 배터리가 직사광선, 고온, 스파크 또는 불꽃에 절대 노출되지 않도록 하십시오. 이로 인해 폭발이 발생할 수 있습니다.
- ▶ 배터리 전극을 손가락, 공구, 장신구 또는 다른 전도성 물체를 통해 만지지 마십시오. 이는 배터리 손상, 물적 손상 및 부상을 유발할 수 있습니다.
- ▶ 배터리가 비 또는 습기 및 액체에 노출되지 않게 하십시오. 습기가 유입되면 단락, 감전, 화재, 불꽃 및 폭발이 일어날 수 있습니다.
- ▶ 배터리 타입에 해당되는 충전기 및 전동공구만 사용하십시오. 이를 위해 해당 사용 설명서에 적혀 있는 내용을 확인하십시오.
- ▶ 폭발 위험이 있는 환경에서 배터리를 사용하거나 보관하지 마십시오.
- ▶ 배터리가 단락되지 않도록 하십시오. 배터리를 공구에 끼우기 전에, 배터리의 접점과 공구의 접점에 이물질이 없는지 점검하십시오.
- ▶ 배터리를 잡기에 너무 뜨거운 경우에는 고장일 수 있습니다. 배터리를 인화성 물질과 충분한 거리를 둔 상태에서 눈에 잘 띄며 불이 잘 붙지 않는 장소에 두십시오. 배터리를 냉각시키십시오. 한 시간 후에도 계속해서 배터리를 잡기에 너무 뜨거운 경우에는 배터리에 결함이 있을 수 있습니다. **Hilti** 서비스 센터에 문의하거나 "안전 및 **Hilti** 리튬 이온 배터리 작업 관련 지침" 문서 내용을 확인하십시오.

### 3 제품 설명

#### 3.1 제품 개요



- ① ON/OFF 버튼
- ② USB-C 단자
- ③ USB-A 단자
- ④ 배터리
- ⑤ 무선 충전 패드
- ⑥ LED ON/OFF 버튼
- ⑦ LED 라이트
- ⑧ 배터리 잠금해제 노브
- ⑨ 배터리 상태 표시기

#### 3.2 규정에 적합한 사용

기술된 제품은 USB 충전 어댑터입니다. 휴대폰, 태블릿, 헤드폰 및 USB-A 혹은 USB-C 단자 또는 무선 충전 기능이 있는 기타 기기를 충전하는 데 사용되며, B 22 타입의 **Hilti** 리튬 이온 배터리를 사용합니다.

- 본 제품에는 모델시리즈 B 22의 **Hilti** Nuron 리튬 이온 배터리만 사용하십시오. **Hilti**는 출력을 최적화할 수 있도록 본 제품에 다음 표에 제시된 배터리를 사용할 것을 권장합니다.
- 해당 배터리에는 다음 표에 명시된 모델시리즈의 **Hilti** 충전기만 사용하십시오.

#### 3.3 공급품목

USB 충전 어댑터, 사용 설명서

해당 제품에 허용되는 기타 시스템 제품은 **Hilti Store** 또는 다음 사이트에서 확인할 수 있습니다.  
[www.hilti.group](http://www.hilti.group)

#### 3.4 리튬이온 배터리 표시

**Hilti** Nuron 리튬 이온 배터리는 충전 상태, 오류 메시지 및 배터리 상태를 표시할 수 있습니다.



### 3.4.1 충전 상태 및 오류 메시지 표시

#### 경고

부상 위험 떨어지는 배터리로 인한 위험!

- ▶ 배터리가 끼워진 상태에서 잠금해제 버튼을 누른 경우, 배터리가 사용하는 제품에 다시 제대로 고정되었는지 확인하십시오.

다음과 같은 표시를 확인하려면, 배터리 잠금해제 버튼을 짧게 누르십시오.

연결된 제품의 전원이 켜져 있는 동안 충전 상태 및 발생 가능한 기능 장애 내용도 계속 표시됩니다.

상태	의미
4개 LED가 녹색으로 계속 점등됩니다	충전 상태: 100 % ~ 71 %
3개 LED가 녹색으로 계속 점등됩니다	충전 상태: 70 % ~ 51 %
2개 LED가 녹색으로 계속 점등됩니다	충전 상태: 50 % ~ 26 %
1개 LED가 녹색으로 계속 점등됩니다	충전 상태: 25 % ~ 10 %
1개 LED가 녹색으로 느리게 깜박입니다	충전 상태: < 10 %
1개 LED가 녹색으로 빠르게 깜박입니다	리튬이온 배터리가 완전히 방전되었습니다. 배터리를 충전하십시오. 배터리 충전 후에도 계속해서 LED가 빠르게 깜박이면, Hilti 서비스 센터에 문의해 주십시오.
1개 LED가 황색으로 빠르게 깜박입니다	리튬 이온 배터리 또는 배터리와 관련된 제품이 과부하되었거나, 너무 뜨겁거나 차갑거나 또는 다른 오류가 발생했습니다. 제품 및 배터리를 권장하는 작동 온도 상태로 유지하고, 제품을 사용하지 않을 경우 제품에 과부하가 걸리지 않도록 하십시오. 해당 메시지가 계속 존재하는 경우, Hilti 서비스 센터에 문의해 주십시오.
1개 LED가 황색으로 점등됩니다	리튬이온 배터리 및 배터리가 연결된 제품과 호환되지 않습니다. Hilti 서비스 센터에 문의해 주십시오.
1개 LED가 적색으로 빠르게 깜박입니다	리튬이온 배터리 사용이 금지되어 더 이상 사용할 수 없습니다. Hilti 서비스 센터에 문의해 주십시오.

### 3.4.2 배터리 상태 표시

배터리 상태를 조회하려면, 잠금해제 버튼을 3초 이상 누르고 계십시오. 낙하, 틈새 발생, 외부 요인으로 인한 열 손상 등 잘못된 사용으로 인해 시스템에서 잠재적으로 발생할 수 있는 배터리의 오작동을 감지하지 못합니다.

상태	의미
작동 표시등으로 모든 LED가 점등된 후 1개 LED가 녹색으로 계속 점등됩니다.	배터리를 계속해서 사용할 수 있습니다.
작동 표시등으로 모든 LED가 점등된 후 1개 LED가 황색으로 빠르게 깜박입니다.	배터리 상태 조회를 종료할 수 없습니다. 해당 과정을 반복하거나 Hilti 서비스 센터에 문의해 주십시오.
작동 표시등으로 모든 LED가 점등된 후 1개 LED가 적색으로 계속 점등됩니다.	연결된 제품을 계속해서 사용할 수 없는 경우, 남아 있는 배터리 용량이 50% 미만입니다. 연결된 제품을 계속해서 사용할 수 없는 경우, 배터리의 수명이 다 되어 교체해야 합니다. Hilti 서비스 센터에 문의해 주십시오.

## 4 기술자료

### 4.1 제품 정보

정격 전압	21.6V
EPTA Procedure 01에 따른 중량(배터리 미포함)	260g (9.17oz)
출력 전력(개별)	USB-A 5V/3A, 9V/2A, 12V/1.5A (≤18 W)



출력 전력(개별)	<b>USB-C</b>	5V/3A, 9V/3A, 12V/3A, 15V/3A, 20V/3.25A (≤65 W)
	무선	≤10 W
출력 전력(전체)	<b>USB-A + USB-C + 무선</b>	≤ 93W
보관 온도		-20 °C ... 60 °C (-4.0 °F ... 140.0 °F)
작동 시 주변 온도		-17 °C ... 40 °C (1.4 °F ... 104.0 °F)

#### 4.2 무선 기능

무선 에너지 전송 주파수	115kHz ... 148kHz
H 필드 최대 강도	5.2 dBuA/m (@10m)

#### 4.3 배터리

배터리 모드 전압	21.6V
배터리 무게	"규정에 맞는 사용" 단원 참조
작동 시 주변 온도	-17 °C ... 60 °C (1.4 °F ... 140.0 °F)
보관 온도	-20 °C ... 40 °C (-4.0 °F ... 104.0 °F)
충전 시작 시 배터리 온도	-10 °C ... 45 °C (14.0 °F ... 113.0 °F)

### 5 작업 준비

#### 경고

부상 위험 돌발적인 작동!

▶ 기기 설정을 하거나 부품을 교환하거나 또는 제품을 치우기 전에 배터리를 제거하십시오.

본 문서 및 제품에 나와 있는 안전 지침 및 경고 지침에 유의하십시오.

#### 5.1 배터리 충전

1. 충전하기 전에 충전기의 사용 설명서를 읽으십시오.
2. 배터리 및 충전기의 접점이 청결하고 건조한 상태인지 확인하십시오.
3. 허용되는 충전기에서 배터리를 충전하십시오. → 페이지 412

#### 5.2 배터리 삽입

#### 경고

부상 위험 부상 위험!

- ▶ 배터리를 끼우기 전에 배터리의 접점 및 제품의 접점에 이물질이 남아 있지 않은지 확인하십시오.
- ▶ 배터리가 제대로 고정되었는지 확인하십시오.

1. 처음으로 사용하기 전, 배터리를 완전히 충전하십시오.
2. 배터리가 제품에 고정되는 소리가 들릴 때까지 미십시오.
3. 배터리가 정확하게 설치되어 있는지 점검하십시오.

#### 5.3 배터리 제거

1. 배터리의 잠금 해제 버튼을 누르십시오.
2. 배터리를 제품에서 빼내십시오.



## 6 조작

본 문서 및 제품에 나와 있는 안전 지침 및 경고 지침에 유의하십시오.

### 6.1 전원 켜기/끄기

1. 제품의 전원을 켜려면 ON/OFF 버튼 또는 LED ON/OFF 버튼을 짧게 누르십시오.
2. 제품의 전원을 끄려면 ON/OFF 버튼을 1.5 초간 누르십시오.



제품을 사용하지 않을 경우 5분 작동 후 자동으로 제품의 전원이 꺼집니다.

### 6.2 USB 단자를 통한 기기 충전

- ▶ 기기의 충전 케이블을 USB 충전 어댑터의 단자에 연결하십시오.



충고 건조한 날씨에는 제품의 정전기 방전(ESD) 보호 기능이 활성화되어 제품이 꺼질 수 있습니다. 정상 모드를 복원하기 위해서는 배터리를 분리했다가 다시 삽입하십시오.

### 6.3 기기 무선 충전

- ▶ 기기를 무선 충전 패드 중앙에 놓으십시오. 기기의 충전 상태를 점검하십시오.



제품에는 내부 온도 관리 기능이 있으며, 주변 온도에 따라 출력 전력을 동적으로 조정합니다. 무선 기기가 감지되지 않을 경우, 5분 후 무선 충전이 자동으로 종료됩니다. 무선 충전 기능을 다시 활성화하려면 ON/OFF 버튼 또는 LED ON/OFF 버튼을 짧게 누르십시오.

### 6.4 LED 조명 켜기 및 끄기

- ▶ LED 조명을 켜려면, ON/OFF 버튼을 누르십시오. LED 조명을 끄려면, LED ON/OFF 버튼을 다시 누르십시오.

## 7 유지 관리



### 경고

배터리가 끼워진 상태에서 부상 위험!

- ▶ 관리 및 수리 작업을 진행하기 전에 항상 배터리를 제거하십시오!

### 제품 관리

- 공구에 부착되어 있는 오염물질을 조심스럽게 제거하십시오.
- 오염물질이 있는 경우, 부드러운 마른 솔로 환기 슬롯을 조심스럽게 청소하십시오.
- 약간 물기가 있는 수건으로만 하우징을 청소해 주십시오. 플라스틱 부품을 손상시킬 수 있으므로 절대로 실리콘이 함유된 보호제를 사용하지 마십시오.
- 제품의 접점을 청소하려면 깨끗하고 마른 천을 사용하십시오.

### 리튬 이온 배터리 관리

- 환기 슬롯이 막힌 상태에서는 절대 배터리를 사용하지 마십시오. 부드러운 마른 솔로 환기 슬롯을 조심스럽게 청소하십시오.
- 배터리가 불필요하게 먼지 또는 오염물에 노출되지 않도록 하십시오. 배터리를 절대 습도가 높은 곳에 두지 마십시오(예: 물 속에 담그거나 비내리는 곳에 두는 행위).
- 배터리에 물이 들어가면, 손상된 배터리처럼 취급하십시오. 물이 들어간 배터리는 비가연성 용기에서 절연시킨 후, Hilti 서비스 센터에 문의해 주십시오.
- 배터리를 외부 오일 및 그리스가 묻지 않도록 깨끗하게 유지하십시오. 배터리에 불필요하게 먼지 또는 오염물이 쌓이지 않도록 하십시오. 배터리를 부드러운 마른 솔 또는 깨끗하고 마른 걸레로 닦아내십시오. 플라스틱 부품을 손상시킬 수 있으므로 절대로 실리콘이 함유된 보호제를 사용하지 마십시오.
- 배터리의 접점에 접촉하지 말고, 접점에서 공구축에 부착된 그리스를 제거하지 마십시오.
- 약간 물기가 있는 수건으로만 하우징을 청소해 주십시오. 플라스틱 부품을 손상시킬 수 있으므로 절대로 실리콘이 함유된 보호제를 사용하지 마십시오.



**⚠ 경고**

감전으로 인한 위험! 전기 구성부품에서 부적절하게 수리하면 중상을 입거나 화재를 야기할 수 있습니다.

▶ 전기 부품은 반드시 전기 기술자가 수리하도록 해야 합니다.

- 눈에 보이는 모든 부품은 정기적으로 손상 여부를 점검하고 조작성소가 아무 문제 없이 작동하는지 점검하십시오.
- 손상되었거나 기능 장애가 있는 경우에는 제품을 작동하지 마십시오. 즉시 Hilti 서비스 센터에 제품 수리를 의뢰하십시오.
- 관리 및 수리 작업 후 모든 보호장치를 가져와 기능에 이상이 없는지 점검하십시오.

**i** 안전하게 작동할 수 있도록 순정 예비 부품, 소모품 및 액세서리만 사용하십시오. Hilti에서 승인한 예비 부품, 소모품 및 액세서리는 **Hilti Store** 또는 **www.hilti.group**

## 8 운반 및 보관

전기 기기 및 배터리의 운반

**⚠ 주의**

운반 시 돌발적으로 작동됨!

▶ 제품은 항상 배터리를 장착하지 않은 상태로 운반하십시오!

- ▶ 배터리를 분리하십시오.
- ▶ 배터리를 고정하지 않은 채로 운반해서는 절대 안 됩니다. 운반하는 도중 배터리 부분이 과도한 충격을 받거나 진동이 발생하지 않게 하고 모든 전도성 소재 또는 다른 배터리로부터 분리시켜 다른 배터리 전극에 닿지 않고 단락이 발생하지 않게 하십시오. 배터리와 관련된 현지 운반 규정에 유의하십시오.
- ▶ 배터리는 우편을 통해 전달할 수 없습니다. 손상이 없는 배터리를 전송하고자 하는 경우 배송업체에 문의하십시오.
- ▶ 제품 및 배터리를 사용하기 전에 그리고 장시간 운반한 후에는 항상 손상 여부를 점검하십시오.

전기 기기 및 배터리의 보관

**⚠ 경고**

배터리 결함 또는 방전으로 인한 돌발적인 손상!

▶ 제품은 항상 배터리를 장착하지 않은 상태로 보관하십시오!

- ▶ 제품 및 배터리를 냉각 및 건조시켜 보관하십시오. 기술자료에 제시된 허용 온도 한계값에 유의하십시오.
- ▶ 배터리를 충전기에 보관하지 마십시오. 충전 후에는 항상 배터리를 충전기에서 분리하십시오.
- ▶ 배터리는 절대 직사광선이 들어오는 곳, 열원 위 또는 유리 뒤쪽에 보관하지 마십시오.
- ▶ 제품 및 배터리는 건조한 상태로 어린이나 외부인의 손이 닿지 않는 곳에 보관하십시오.
- ▶ 제품 및 배터리를 사용하기 전에 그리고 장시간 운반한 후에는 항상 손상 여부를 점검하십시오.

## 9 문제 발생 시 도움말

장애 발생 시 항상 배터리 상태 표시기를 확인하십시오. 리튬 이온 배터리 표시 → 페이지 412 단원을 참조하십시오.

본 도표에 제시되어 있지 않거나 스스로 해결할 수 없는 문제가 발생하면 경우 Hilti 서비스 센터에 문의하십시오.

장애	예상되는 원인	해결책
제품이 작동하지 않음.	배터리가 완전하게 삽입되지 않음.	▶ 찰칵하는 소리가 들릴 때까지 배터리를 맞물려 고정시키십시오.
	배터리가 거의 방전된 상태.	▶ 배터리를 충전하십시오.
	제품을 사용하지 않을 경우 5분 작동 후 자동으로 제품의 전원이 꺼집니다.	▶ 제품의 전원을 켜려면 ON/OFF 버튼 또는 LED ON/OFF 버튼을 짧게 누르십시오.
기기가 무선으로 충전되지 않음.	기기가 무선 충전 패드 위에 올바르게 놓이지 않습니다.	▶ 기기의 코일을 제품의 무선 충전 기호에 맞추십시오.
	무선 기기가 감지되지 않을 경우, 5분 후 무선 충전이 자동으로 종료됩니다.	▶ 무선 충전 기능을 다시 활성화하려면 ON/OFF 버튼 또는 LED ON/OFF 버튼을 짧게 누르십시오.



장애	예상되는 원인	해결책
배터리가 평소보다 더 빨리 방전됨.	주변 온도가 너무 낮음.	▶ 실온에서 배터리를 서서히 따뜻하게 하십시오.
배터리를 밀어 넣을 때 "찰칵하는 소리"가 들리지 않음.	배터리 래치가 오염됨.	▶ 래치를 세척하고 배터리를 작업 위치로 밀어 넣으십시오.
제품 또는 배터리에서 과도한 열 발생.	전기적 결함.	▶ 즉시 제품의 전원을 끄고, 배터리를 분리하여 관찰하면서 열을 식히십시오. <b>Hilti</b> 서비스 센터에 문의하십시오.
제품의 출력 전력이 제한됨.	고온에서는 충전 속도가 느려지고 출력이 제한됨.	▶ 실온에서 제품의 열을 식히십시오.

## 10 폐기

### 경고

부적절한 폐기로 인한 부상 위험! 새어나오는 가스 또는 용액으로 인한 건강상의 위험.

- ▶ 손상된 배터리는 전달하지 마십시오!
- ▶ 비전도성 소재로 연결 단자를 막아 두어 단락이 발생하지 않게 하십시오.
- ▶ 배터리가 어린이의 손에 닿지 않도록 폐기하십시오.
- ▶ **Hilti Store**에서 배터리를 폐기하거나 또는 담당 폐기물 처리 업체에 문의하십시오.

**Hilti** 제품은 대부분 재사용이 가능한 소재로 제작되었습니다. 재활용을 위해 개별 부품을 분리하여 주십시오. **Hilti**는 대부분의 국가에서 재활용을 위해 노후기기를 수거해 갑니다. **Hilti** 고객 서비스 센터 또는 판매 담당자에게 문의하십시오.



- ▶ 전통 공구, 전자식 기기 및 배터리를 일반 가정 쓰레기로 폐기하지 마십시오!

## 11 제조회사 보증

- ▶ 보증 조건에 관한 질문사항은 현지 **Hilti** 파트너사에 문의하십시오.

## 12 설명

### 12.1 FCC 지침(미국에서 적용)

이 기기는 테스트 당시, 등급 B 디지털 기기에 대한 FCC 규정 단락 15에 정의되어 있는 제한값을 준수하였습니다. 이 제한값은 주거 지역에 설치할 경우 장애가 되는 간섭으로부터 충분히 보호하기 위해 설정되었습니다. 이러한 형식의 장치들은 고주파수를 사용하고 생성하며, 또한 이 고주파수를 방출할 수도 있습니다. 해당 지침에 따라 설치하고 조작하지 않을 경우, 이로 인해 라디오 수신 장애를 일으킬 수 있습니다.

하지만 특정한 지점에 설치하는 경우, 장애가 일어나지 않는다는 것을 보장할 수는 없습니다. 이 기기가 라디오 또는 텔레비전 수신 장애의 원인이 될 경우(기기의 전원을 껐다가 다시 켜서 확인할 수 있음), 사용자는 다음과 같은 조치를 통해 장애를 제거할 수 있습니다.

- 수신 안테나를 다시 고정시키거나 위치를 옮깁니다.
- 기기와 리시버 사이의 간격을 넓힙니다.
- 수신기의 회로와 다른 회로의 소켓에 기기를 연결하십시오.
- 딜러 또는 라디오/TV 텔레비전 전문 기술자에게 도움을 받으십시오.

본 기기는 FCC 규정 15조를 준수합니다. 작동을 위해서는 다음 두 가지 조건이 있습니다.

- 본 기기는 절대 유해한 문제를 야기하면 안 됩니다.
- 기기는 원하지 않은 작동의 원인이 될 수 있는 간섭을 포함, 어떠한 방출 전파도 흡수하여야 한다.



명시적으로 **Hilti**의 승인을 받지 않은 변경 또는 개조의 경우 사용자의 기기 작동 권한이 상실될 수 있습니다.



### 12.2 IC 지침(캐나다에서 적용)

이 기기에는 캐나다 혁신, 과학 및 경제 개발부의 라이선스 면제 RSS 표준을 준수하는 라이선스 면제 송신기/수신기가 포함되어 있습니다. 첫 작동 시에는 다음 두 조건이 적용됩니다.

- 본 기기가 어떠한 간섭도 일으키지 않아야 합니다.
- 기기는 원하지 않은 기기 작동의 원인이 될 수 있는 간섭을 비롯해 어떠한 방출 전파도 흡수하여야 합니다.

### 12.3 방사선 노출 진술서(미국에서 적용)

본 기기는 통제되지 않는 환경에 대한 FCC 방사선 노출 제한을 준수합니다. 이 기기를 설치하고 작동할 때는 광원과 신체 사이에 20 cm 이상의 거리를 유지하십시오.

### 12.4 방사선 노출 진술서(캐나다에서 적용)

본 제품은 통제되지 않는 환경에 대한 IC 방사선 노출 제한을 준수합니다. 이 기기를 설치하고 작동할 때는 송신기와 신체 사이에 최소 10 cm 이상의 거리를 유지하십시오.

### 12.5 방사선 노출 진술서(EU에서 적용)

본 기기는 통제되지 않는 환경에서의 작동을 위한 테스트를 거쳤습니다. RF 하중 제한을 준수하기 위해 사용자의 신체와 제품 사이에 최소 20 cm의 거리를 유지해야 합니다.

## 13 기타 정보

---

액세서리, 시스템 제품 및 제품 관련 세부 정보는 여기에서 확인할 수 있습니다.





중국 RoHS(유해물질 사용 제한 지침)

根据 SJ/T 11364-2014 的有害物质材料披露  
 Hazardous substances material disclosure according to SJ/T 11364-2014

Product type: USB Charging Adapter  
 Products: CU 4-22 01

零件名称 Part name	有害物质 Hazardous substances					
	铅	汞	镉	六价铬	多溴联苯	多溴二苯醚
	Lead (Pb)	Mercury (Hg)	Cadmium (Cd)	Hexavalent Chromium (Cr(VI))	Polybrominated biphenyls (PBB)	Polybrominated biphenylethers (PBDE)
上壳 Top Cover	o	o	o	o	o	o
LED 板支架 LED board bracket	o	o	o	o	o	o
导光罩 Lens	o	o	o	o	o	o
接口 Interface	o	o	o	o	o	o
端子 Terminal	o	o	o	o	o	o
LED 灯按键 LED button	o	o	o	o	o	o
电源按键 Power button	o	o	o	o	o	o
导热硅胶片 Heat sink silica	o	o	o	o	o	o
绝缘片 Insulation paper	o	o	o	o	o	o
按键板 Key PCBA	o	o	o	o	o	o
无线板 Wireless PCBA	o	o	o	o	o	o
主板 Main PCBA	o	o	o	o	o	o

以下表格均依据 SJ/T 11364 通则制定。  
 O: 表示该有害物质在该部件所有均质材料中的含量均在 GB/T 26572 标准规定的限量要求以下。  
 X: 表示该有害物质至少在该部件的某一均质材料中的含量超出 GB/T 26572 标准规定的限量要求。  
 (企业可基于其实际情况在包装箱内提供“X”标识的详细技术说明。)

The following tables are prepared in accordance with the provision of SJ/T 11364.  
 O: Indicates that said hazardous substances contained in all of the homogeneous materials for this part is below the limit requirement of GB/T 26572  
 X: Indicates that said hazardous substances contained in at least one of the homogeneous materials used for this part is above the limit requirement of GB/T 26572.  
 (Enterprises may further provide in this box technical explanation for marking "X" based on their actual circumstances.)

본 도표는 중국 시장에 적용됩니다.



Declaration of the Presence Condition of the Restricted Substances Marking

設備名稱： Equipment name:		USB Charging Adapter		型號（型式）： Type designation:		CU 4-22 01	
單元 Unit	限用物質及其化學符號 Restricted substances and its chemical symbols						
	鉛 Lead (Pb)	汞 Mercury (Hg)	鎘 Cadmium (Cd)	六價鉻 Hexavalent Chromium (Cr (VI))	多溴聯苯 Polybrominated biphenyls (PBB)	多溴二苯醚 Polybrominated biphenylethers (PBDE)	
上殼 Top Cover	o	o	o	o	o	o	o
LED 板支架 LED board bracket	o	o	o	o	o	o	o
導光罩 Lens	o	o	o	o	o	o	o
接口 Interface	o	o	o	o	o	o	o
端子 Terminal	o	o	o	o	o	o	o
LED 燈按鍵 LED button	o	o	o	o	o	o	o
電源按鍵 Power button	o	o	o	o	o	o	o
導熱矽膠片 Heat sink silica	o	o	o	o	o	o	o
絕緣片 Insulation paper	o	o	o	o	o	o	o
按鍵板 Key PCBA	o	o	o	o	o	o	o
無線板 Wireless PCBA	o	o	o	o	o	o	o
主板 Main PCBA	o	o	o	o	o	o	o
備考 1. “超出 0.1 wt %” 及 “超出 0.01 wt %” 係指限用物質之百分比含量超出百分比含量基準值。 Note 1: “Exceeding 0.1wt.% and exceeding 0.01wt %” indicate that the percentage contain of the restricted substance exceeds the reference percentage value of presence condition. 備考 2. “o” 係指該項限用物質之百分比含量未超出百分比含量基準值。 Note 2: “o” – indicates that the percentage contain of the restricted substance does not exceeds the percentage of reference value of presence. 備考 3. “-” 係指該項限用物質為排除項目。 Note 3: The “-” indicates that the restricted substance corresponds to the exemption.							

본 도표는 대만 시장에 적용됩니다.

## 14 Hilti 리튬이온 배터리

### 안전 및 사용 관련 지침

본 문서에서 사용된 배터리 개념은 다시 충전할 수 있는 Hilti 리튬 이온 배터리를 가리키는 것으로, 배터리 내부에는 다수의 리튬 이온 셀이 합쳐져 있습니다. 이 배터리는 Hilti 전용 공구용으로 개발되었으며, 그 외의 용도로 사용해서는 안 됩니다. Hilti 배터리 순정품만 사용하십시오!

### 제품 설명

Hilti 배터리에는 셀 관리 시스템 및 셀 보호 시스템이 장착되어 있습니다.

본 배터리는 에너지 밀도를 크게 높일 수 있는 리튬 이온 메모리 소재를 포함한 셀로 구성되어 있습니다. 리튬 이온 셀은 메모리 효과는 거의 없지만, 무리한 힘이 가해지거나, 방전되었을 경우 또는 고온의 환경에서 매우 민감하게 반응합니다.



Hilti 배터리에 허용된 제품은 **Hilti Store** 또는 **www.hilti.group**에서 확인할 수 있습니다.

### 안전

- ▶ 리튬 이온 배터리를 보다 안전하게 취급하고 사용할 수 있도록 다음과 같은 안전상의 주의 사항에 유의하십시오. 유의하지 않을 경우 피부 자극, 심각한 부식성 부상, 화학 화상, 화재 및/또는 폭발을 유발할 수 있습니다.
- ▶ 배터리를 조심히 다루어 손상되지 않고, 건강에 유해한 액체가 흘러나오지 않게 하십시오!
- ▶ 배터리는 어떠한 경우에도 개조 또는 변조해서는 안 됩니다!
- ▶ 배터리를 분해하거나 강한 압력 또는 80°C 이상의 열을 가하거나 연소시켜서는 안 됩니다.
- ▶ 타격을 받은 적이 있거나 다른 손상이 있는 배터리는 사용 또는 충전하지 마십시오. 손상될 기미가 보이는 지 정기적으로 점검하십시오.
- ▶ 재활용 또는 수리한 배터리는 절대 사용하지 마십시오.
- ▶ 배터리 또는 배터리의 구동식 전동 공구를 절대 타격 공구로 사용하지 마십시오.
- ▶ 배터리가 직사광선, 고온, 스파크 또는 불꽃에 절대 노출되지 않도록 하십시오. 이로 인해 폭발이 발생할 수 있습니다.
- ▶ 배터리 전극을 손가락, 공구, 장신구 또는 다른 전도성 물체를 통해 만지지 마십시오. 이는 배터리 손상, 물적 손상 및 부상을 유발할 수 있습니다.
- ▶ 배터리가 비 또는 습기 및 액체에 노출되지 않게 하십시오. 습기가 유입되면 단락, 감전, 화재, 불꽃 및 폭발이 일어날 수 있습니다.
- ▶ 배터리 타입에 해당되는 충전기 및 전동공구만 사용하십시오. 이를 위해 해당 사용 설명서에 적혀 있는 내용을 확인하십시오.
- ▶ 폭발 위험이 있는 환경에서 배터리를 사용하거나 보관하지 마십시오.
- ▶ 배터리를 잡기에 너무 뜨거운 경우에는 고장일 수 있습니다. 배터리를 인화성 물질과 충분한 거리를 둔 상태에서 눈에 잘 띄며 불이 잘 붙지 않는 장소에 두십시오. 배터리를 냉각시키십시오. 한 시간 후에도 계속 해서 배터리를 잡기에 너무 뜨거운 경우에는 배터리에 결함이 있을 수 있습니다. 배터리 화재 발생 시 조치 단원에 제시된 지침 대로 작업을 진행하십시오.

### 배터리가 손상된 경우 행동 지침

- ▶ 배터리가 손상된 경우 항상 **Hilti** 서비스 센터에 문의해 주십시오.
- ▶ 액체가 흘러나오는 배터리는 사용하지 마십시오.
- ▶ 액체가 흘러나오는 경우 눈 및/또는 피부에 직접 닿는 일이 없도록 하십시오. 배터리 액체를 취급할 때는 항상 보호장갑 및 보안경을 착용하십시오.
- ▶ 허용된 화학 세제를 사용하여 흘러나온 배터리액을 제거하십시오. 배터리액과 관련된 현지 세척 규정에 유의하십시오.
- ▶ 결함이 있는 배터리는 비가연성 용기에 보관하고, 건조한 모래, 석회분말(CaCO<sub>3</sub>) 또는 규산염(Vermiculit)을 뿌려 두십시오. 그 이후 커버에 공기가 통하지 않도록 밀폐시키고, 가연성 가스, 액체 또는 물건으로부터 멀리 떨어진 곳에 보관하십시오.
- ▶ **Hilti Store**에서 용기를 폐기하거나 또는 담당 폐기물 처리 업체에 문의하십시오. 손상된 배터리와 관련된 현지 운반 규정에 유의하십시오!

### 배터리가 더 이상 작동하지 않는 경우 행동 지침

- ▶ 충전이 잘못되거나 또는 평소와 달리 충전 시간이 오래 걸리거나, 성능 저하가 확연히 드러나거나, LED 활성화 상태가 평상시와 다르거나 액체가 배출되는 경우와 같이 이상 징후가 없는지 확인하십시오. 이는 내부에 문제가 있음을 알리는 징후입니다.
- ▶ 배터리 내부에 문제가 있는 경우 항상 **Hilti** 서비스 센터에 문의해 주십시오.
- ▶ 배터리가 더 이상 작동하지 않거나, 배터리가 더 이상 충전되지 않거나 또는 액체가 흘러나온 경우에는 폐기하십시오. 유지보수 및 폐기 단원을 참조하십시오.

### 배터리 화재 발생 시 대책

#### 경고

**배터리 화재로 인한 위험!** 배터리 화재가 발생하면 폭발 위험이 있는 액체 및 가스가 흘러나와 부식성 부상, 화재 또는 폭발이 발생할 수 있습니다.

- ▶ 배터리 화재를 진압하고자 하는 경우 개인 보호장비를 착용하십시오.
- 
- ▶ 충분히 환기를 시켜 폭발 위험이 있는 위험한 가스가 빠져나갈 수 있게 하십시오.
  - ▶ 강력한 스모그가 형성되면 즉시 해당 공간을 벗어나십시오.
  - ▶ 기도에 자극이 있는 경우 의사와 상담하십시오.
  - ▶ 소화 작업을 시작하기 전에 소방대를 부르십시오.
  - ▶ 배터리 화재는 가능한 최대 간격을 두고 물로만 진압하십시오. 리튬 이온 배터리의 경우 분말형 소화기 및 방염포를 이용해도 효과가 없습니다. 주변 화재로 이어진 경우 기존의 소화기를 이용하여 진압하십시오.
  - ▶ 심하게 화재가 발생한 배터리를 옮기려고 하지 마십시오. 근처에서 해당되지 않는 재질을 제거하여 해당 배터리를 절연시키십시오.



열이 식지 않거나 연기가 발생하거나 또는 화재가 발생한 배터리의 경우:

- ▶ 화재가 발생한 배터리를 삼에 올린 후 물이 담긴 양동이에 배터리를 던지십시오. 냉각 작용을 통해 아직 적 화될 만한 온도에 도달하지 않은 배터리 셀로 화재가 번지는 일이 줄어듭니다.
- ▶ 배터리가 완전히 냉각될 때까지 최소 24시간 동안 배터리를 양동이에 두십시오.
- ▶ 배터리가 손상된 경우 행동 지침 단원을 참조하십시오.

운반 및 보관 요건 관련 명시 내용

- ▶ 주변 작동 온도:  $-17^{\circ}\text{C} \sim +60^{\circ}\text{C} / 1^{\circ}\text{F} \sim 140^{\circ}\text{F}$ .
- ▶ 보관 온도:  $-20^{\circ}\text{C} \sim +40^{\circ}\text{C} / -4^{\circ}\text{F} \sim 104^{\circ}\text{F}$ .
- ▶ 배터리를 충전기에 보관하지 마십시오. 충전 후에는 항상 배터리를 충전기에서 분리하십시오.
- ▶ 배터리는 되도록 서늘하고 건조한 곳에 보관하십시오. 서늘한 곳에 보관해야 충전 후 작동 시간이 길어집니다. 배터리는 절대 직사광선이 들어오는 곳, 히터 위 또는 유리 뒤쪽에 보관하지 마십시오.
- ▶ 배터리는 우편을 통해 전달할 수 없습니다. 손상이 없는 배터리를 전송하고자 하는 경우 배송업체에 문의하십시오.
- ▶ 배터리를 포장하지 않은 채로 운반해서는 절대 안 됩니다. 운반하는 도중 배터리에 과도한 충격을 받거나 진동이 발생하지 않게 하고 모든 전도성 소재 또는 다른 배터리로부터 분리시켜 다른 배터리 전극에 닿지 않고 단락이 발생하지 않게 하십시오. 배터리와 관련된 현지 운반 규정에 유의하십시오.

유지보수 및 폐기

- ▶ 배터리를 깨끗하게 유지하고 오일 및 그리스가 묻지 않도록 하십시오. 배터리에 불필요한 먼지 또는 오염 물질이 남아 있지 않도록 하십시오. 물기가 없고 부드러운 브러시 또는 깨끗하고 건조한 천을 이용하여 배터리를 청소하십시오.
- ▶ 환기 슬롯이 막힌 상태에서는 배터리를 작동시키지 마십시오. 부드러운 마른 솔로 환기 슬롯을 조심스럽게 청소하십시오.
- ▶ 이물질이 내부로 들어가지 않도록 하십시오.
- ▶ 배터리에 습기가 유입되지 않도록 하십시오. 배터리가 습기가 유입된 경우, 손상된 배터리와 같이 처리하고 비가연성 용기에 절연시키십시오.
  - ▶ 배터리가 손상된 경우 행동 지침 단원을 참조하십시오.
- ▶ 부적절한 폐기로 인해 가스 또는 용액이 새어나와 건강상의 피해를 입을 수 있습니다. **Hilti Store**에서 배터리를 폐기하거나 또는 담당 폐기물 처리 업체에 문의하십시오. 손상된 배터리와 관련된 현지 운반 규정에 유의하십시오!
- ▶ 배터리를 일반 가정의 쓰레기처럼 폐기해서는 안 됩니다.
- ▶ 배터리가 어린이의 손에 닿지 않도록 폐기하십시오. 비전도성 소재로 연결 단자를 막아 두어 단락이 발생하지 않게 하십시오.

## 原廠操作說明

### 1 關於操作說明的資訊

#### 1.1 關於本操作說明

- 注意！在使用本產品之前，請確保您已閱讀並瞭解產品隨附的操作說明書，包括說明、安全性和警示注意事項、圖解和規格。尤其是熟悉所有說明、安全性和警示注意事項、圖解、規格、組件和功能。若未遵守，可能會導致觸電、火災和/或嚴重傷害的風險。妥善保存操作說明書，包括所有說明、安全性和警示注意事項，以備日後使用。
- 產品是針對專業使用者設計，故僅經訓練、認可的人員可操作、維修與維護本產品。必須告知上述人員關於可能遭遇到的特殊危險。若因未經訓練人員操作錯誤或未依照其原本的用途操作，則本產品和它的輔助工具設備有可能會發生危險。
- 隨附的操作說明書符合印刷時的最新技術水準。您隨時可在Hilti產品頁面上尋找最新版本。為此，請點選操作說明書中標示 符號的連結或QR碼。
- 將產品交予他人時，必須連同本操作說明書一併轉交。

僅適用於台灣

進口商: 喜利得股份有限公司

地址: 新北市板橋區

新站路16號24樓22041

電話: 0800-221-036



## 1.2 已使用的符號解釋

### 1.2.1 警告

警告您在操作或使用本產品時可能發生之危險。採用了以下標示文字：



**危險**

危險！

▶ 此標語警示會發生對人造成嚴重傷害甚至致死的危險情形。



**警告**

警告！

▶ 此標語警示會造成嚴重傷害甚至致死危險的潛在威脅。



**注意**

注意！

▶ 請小心會造成人員受傷或對設備及其他財產造成損害的潛在危險情況。

### 1.2.2 操作說明中的符號

本操作說明中採用以下符號：



請遵照操作說明



使用說明與其他資訊



處理可回收的材料



不可將電子設備與電池當作家庭廢棄物處置



Hilti 鋰電池



Hilti 充電器

### 1.2.3 圖解中的符號

圖解中採用了以下符號：

**2**

號碼對應操作說明的開始處的圖解。

**3**

圖解中的編號表示重要的工作步驟或對工作步驟重要的元件。在文字中，這些工作步驟或元件以對應的數字明顯顯示，例如**(3)**。

**11**

概覽圖解中使用位置編號，方便您對應到產品概覽段落中的圖例編號。



！ 本符號是為了讓您在操作本產品時可以注意某些重點。

## 1.3 產品上的符號

### 1.3.1 一般符號

產品上會採用下列符號：



本產品支援近距離無線通訊 (NFC) 技術，其相容於iOS及Android平台。



無線充電



直流電 (DC)



使用Hilti鋰電池類型系列。請遵守預期用途一節所提供之資訊。



若產品上有此符號，代表產品已通過該認證機構的認證，適用於美國和加拿大市場。



2401892

繁體中文

423

## 1.4 產品資訊

產品是針對專業使用者設計，故僅經訓練、認可的人員可操作、維修與維護本產品。必須告知上述人員關於可能遭遇到的特殊危險。若因未經訓練人員操作錯誤或未依照其原本的用途操作，則本產品和它的輔助工具設備有可能會發生危險。類型名稱和序號都標示於額定銘牌上。

▶ 在下方表格中填入序號。與Hilti維修中心或當地Hilti機關聯絡查詢產品相關事宜時，我們需要您提供產品詳細資訊。

### 產品資訊

USB充電變壓器	CU 4-22
產品代別	01
序號	

## 1.5 符合聲明

基於製造商唯一的責任，本公司在此聲明本產品符合適用法規及標準。

技術文件已歸檔：

Hilti Entwicklungsgesellschaft mbH | Tool Certification | Hiltistrasse 6 | D-86916 Kaufering, Germany

## 2 安全性

### 2.1 一般安全須知

請詳閱所有的安全須知及其他說明。

- ▶ 請勿直視本產品的光源（LED），並且勿將光束瞄準其他人的臉部。如此可預防眩暈或眼睛受傷的危險。
- ▶ 掉落的工具和配件有導致受傷的危險。開始作業前，請確保電池和安裝的配件已確實固定。
- ▶ 本產品限使用B 22系列Hilti鋰電池。
- ▶ 請勿於您的裝置和無線充電板之間置入任何異物。這包括保護套、金屬物件、金融卡、門鑰匙、錢幣、NFC卡或RFID晶片。這些物品會干擾無線充電，並導致過熱或使其自身受損。開始無線充電前，請確保無任何異物。
- ▶ 無線充電前，請確保USB充電變壓器為水平狀態，並且不要於強烈震動處進行無線充電。
- ▶ 小心地將您的裝置放置於無線充電板上，以確保無線充電正確運作。
- ▶ 在禁止使用無線裝置之診所及醫院中，請遵守規定並將您的裝置關閉。
- ▶ 無線裝置可能對如心律調節器、人工耳蝸植入體和助聽器等醫療植入物及其他醫療裝置造成干擾。詳細情況請洽詢您醫療裝置的製造商。使用裝置時，請與醫療裝置保持至少30 cm的最短距離。
- ▶ 請避免產品受潮。請勿於多塵、潮濕或髒污的環境使用本產品，否則可能會導致故障。請勿將水潑灑到本產品上。

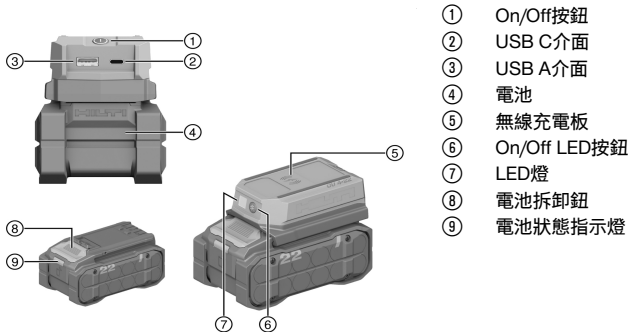
### 2.2 小心處理和使用電池

- ▶ 請遵守下列安全操作和使用鋰電池的安全須知。若未遵守，可能造成皮膚不適、嚴重腐蝕、化學燙傷、起火和/或爆炸。
- ▶ 請使用狀態完好無損的電池。
- ▶ 請小心處理電池，以避免其受損以及防止會嚴重危及健康的液體流出！
- ▶ 電池嚴禁修改或改裝！
- ▶ 請勿拆解、擠壓或焚燒電池，且不可將電池置放在溫度超過80°C（176°F）的環境中。
- ▶ 電池受過衝擊或其他損壞後，請勿使用或充電。請定期檢查電池是否有損壞的跡象。
- ▶ 請勿使用回收或維修過的電池。
- ▶ 請勿將電池或電池供電之機具作為鎚子使用。
- ▶ 請勿讓電池暴露於直接日曬、溫度過高、有火花或明火的環境中，否則可能導致爆炸。
- ▶ 請勿用手指、工具、珠寶或其他會導電的物品觸摸電池極柱，否則可能導致電池損壞、財物損失和人員受傷。
- ▶ 電池應避免淋雨、潮濕和水氣。水氣滲入會造成短路、觸電、燙傷、起火和爆炸。
- ▶ 請使用適用於該電池型號的充電器與電動工具。請詳閱並遵守相關操作說明書中的說明。
- ▶ 請勿在易爆炸環境中使用或存放電池。
- ▶ 避免電池正負極發生短路。將電池裝入裝置前，請檢查電池的接點和裝置內有無其他異物。
- ▶ 若電池溫度過高無法觸摸，表示電池可能已經毀損。將電池放在清楚可見且沒有火災危險、遠離易燃材料的位置。讓電池冷卻。若一小時後電池溫度仍然過高無法觸摸，表示電池可能已經毀損。請洽詢Hilti維修中心或詳讀「Hilti鋰離子電池安全注意事項和使用」文件。



## 3 說明

### 3.1 產品總覽



- ① On/Off按鈕
- ② USB C介面
- ③ USB A介面
- ④ 電池
- ⑤ 無線充電板
- ⑥ On/Off LED按鈕
- ⑦ LED燈
- ⑧ 電池拆卸鈕
- ⑨ 電池狀態指示燈

### 3.2 預期用途

此處所述產品為USB充電變壓器。其用途為使用USB-A或USB-C介面為行動電話、平板電腦、耳機和其他裝置充電，或使用無線充電功能，並且是使用B 22型Hilti鋰電池。

- 本產品限使用B 22Hilti Nuron系列鋰電池。為達最理想的效能，Hilti建議本產品使用此表格中所列的電池。
- 僅可使用此表格中所列Hilti系列的電池充電器為電池充電。

### 3.3 項目供應數

USB充電變壓器、操作說明

關於本產品，您可於當地Hilti Store或網站查詢其他經過認證可搭配使用的系統產品：[www.hilti.group](http://www.hilti.group)

### 3.4 鋰電池的顯示幕

Hilti Nuron鋰電池會顯示電池的電力、錯誤訊息和狀態。

#### 3.4.1 電力和錯誤訊息的顯示



**警告**

有受傷的危險！因電池掉落

- ▶ 電池已插入時，請在按下拆卸鈕後確保電池重新正確地卡入所使用的產品中。

如欲獲得下列其中一個顯示畫面，請短按電池拆卸鈕。

只要已連接的產品已啟動，也會持續顯示充電狀態和可能的功能故障。

狀態	意義
四個 (4) LED持續亮綠燈	充電狀態：100 %至71 %
三個 (3) LED持續亮綠燈。	充電狀態：70 %至51 %
兩個 (2) LED持續亮綠燈。	充電狀態：50 %至26 %
一個 (1) LED持續亮綠燈。	充電狀態：25 %至10 %
一個 (1) LED緩慢閃綠燈。	充電狀態：< 10 %
一個 (1) LED快速閃綠燈。	鋰電池已完全沒電。裝入電池。 電池充電後若LED仍快速閃爍，請洽詢Hilti維修中心。
一個 (1) LED快速閃黃燈。	鋰電池或與之連接的產品過載、溫度太高、溫度太低或有其他故障情形。 請讓產品和電池維持在建議的操作溫度，並在使用時不要使產品過載。 若訊息持續存在，請洽詢Hilti維修中心。



狀態	意義
一個 (1) LED亮黃燈	鋰電池和與其連接的產品不相容。請聯絡Hilti維修中心。
一個 (1) LED快速閃紅燈	鋰電池已鎖定，無法繼續使用。請聯絡Hilti維修中心。

### 3.4.2 顯示電池狀態

如欲檢查電池狀態，請按住拆卸鈕3秒鐘以上。系統無法偵測到電池因掉落、刺穿、外部熱損傷等錯誤使用造成的潛在功能故障。

狀態	意義
所有LED以跑馬燈形式亮起，然後一個LED持續亮起綠色。	電池仍可繼續使用。
所有LED以跑馬燈形式亮起，然後一個LED快速閃爍黃色。	無法完成有關電池狀態的查詢。請重複上述程序或洽詢Hilti維修中心。
所有LED以跑馬燈形式亮起，然後一個LED持續亮起綠紅色。	若連接之產品仍可繼續使用，剩餘的電池容量會低於50%。 若連接之產品無法使用，表示電池已達最終使用壽命，應進行更換。請聯絡Hilti維修中心。

## 4 技術資料

### 4.1 產品資訊

額定電壓	21.6 V	
重量依據EPTA Procedure 01不含電池	260 g (9.17 oz)	
輸出功率 (單一)	USB-A	5V/3A, 9V/2A, 12V/1.5A (≤18 W)
	USB-C	5V/3A, 9V/3A, 12V/3A, 15V/3A, 20V/3.25A (≤65 W)
	無線	≤10 W
輸出功率 (總計)	USB A + USB C + 無線 ≤ 93 W	
貯放溫度	-20 °C ... 60 °C (-4.0 °F ... 140.0 °F)	
操作時的環境溫度	-17 °C ... 40 °C (1.4 °F ... 104.0 °F)	

### 4.2 無線特性

無線能量傳輸頻率	115 kHz ... 148 kHz
最大H磁場強度	5.2 dBuA/m (@10m)

### 4.3 電池

電池操作電壓	21.6 V
電池重量	請參閱「預期用途」章節
操作時的環境溫度	-17 °C ... 60 °C (1.4 °F ... 140.0 °F)
貯放溫度	-20 °C ... 40 °C (-4.0 °F ... 104.0 °F)
電池充電啟動溫度	-10 °C ... 45 °C (14.0 °F ... 113.0 °F)





## 5 工作場所的準備工作

### 警告

#### 受傷危險 因意外啟動

- ▶ 進行產品微調、更換配件或貯放產品前，應先將電池卸下。

請遵守本文中與產品上的安全說明和警告。

### 5.1 為電池充電

1. 電池充電前，請閱讀充電器的操作手冊。
2. 確認電池的接點和充電器的接點清潔且乾燥。
3. 請使用經認可的充電器對電池充電。→ 頁次 425

### 5.2 置入電池

#### 警告

#### 有受傷的危險 因短路或電池掉落！

- ▶ 置入電池前，請確認電池的接點及產品的接點上無任何異物。
- ▶ 確認電池已確實咬合。

1. 初次使用前，請將電池完全充電。
2. 將電池推入產品中，直到聽到卡入聲。
3. 請檢查電池是否安裝牢固。

### 5.3 卸下電池

1. 按下電池拆卸鈕。
2. 將電池從產品卸下。

## 6 操作

請遵守本文中與產品上的安全說明和警告。

### 6.1 開啟 / 關閉

1. 若要開啟本產品，請按一下On/Off按鈕或On/Off LED按鈕。
2. 若要關閉本產品，請按住On/Off按鈕1.5秒鐘。



產品會在5分鐘未使用後自動關閉。

### 6.2 透過USB連接介面為裝置充電

- ▶ 將裝置的充電線連接到USB充電變壓器的介面。



在寒冷、乾燥的天氣下，該功能可能會觸發產品防止靜電放電（ESD）的保護功能，並關閉產品。請取出電池，然後將它重新裝入，以恢復正常運作。

### 6.3 為裝置無線充電

- ▶ 請將裝置放置在無線充電板的中央。請檢查裝置的充電狀態。



本產品備有內部溫度管理功能，並可根據環境溫度動態調整輸出功率。

若未偵測到任何無線裝置，無線充電會於5分鐘後自動結束。若要重新啟用無線充電功能，請按一下On/Off按鈕或On/Off LED按鈕。

### 6.4 開啟和關閉LED燈

- ▶ 按下On/Off LED按鈕，以開啟LED燈。若要關閉LED燈，請再次按下On/Off LED按鈕。



## 7 維護和保養

### 警告

電池裝入時有受傷的危險！

- ▶ 進行維護及保養前，請務必卸下電池！

### 產品保養

- 小心地清除頑強的髒污。
- 若有，請使用乾燥的軟刷子小心地清潔通風口。
- 僅可使用微濕的軟布清潔機殼。請勿使用含矽膠的清潔或亮光劑，因為可能會造成塑膠零件損壞。
- 請使用乾淨的乾布清潔產品的接點。

### 鋰電池的保養

- 通風口堵塞時請勿使用電池。請使用乾燥的軟刷子小心地清潔通風口。
- 請避免電池暴露在粉塵或髒污的環境之中。請勿讓電池接觸過高的濕氣（例如：浸入水中或淋雨）。電池若濕透，請將該電池視為已受損。請將電池隔絕在不可燃的容器內，並洽詢Hilti維修中心。
- 避免電池沾上油脂。避免讓電池上積聚粉塵或髒污。請使用乾燥的軟刷或乾淨的乾布清潔電池。請勿使用含矽膠的清潔或亮光劑，因為可能會造成塑膠零件損壞。請勿觸摸電池的觸點或從觸點上去除出廠塗敷的油脂
- 僅可使用微濕的軟布清潔機殼。請勿使用含矽膠的清潔或亮光劑，因為可能會造成塑膠零件損壞。

### 維護

### 警告

電擊的風險！損壞的電子零件會造成嚴重的人員傷害及灼傷。

- ▶ 機具或設備電力部分的維修僅可交由訓練過的電力專員處理。
- 定期檢查外部零件和控制元件有無損壞跡象，並確認它們運作正常。
- 如果有損壞跡象或任何零件功能故障，請不要操作本產品。請立即將產品交付Hilti維修中心進行維修。
- 清潔及保養後，裝上所有防護套或保護裝置並檢查功能是否正常。



為確保運作的安全及可靠性，請務必使用原廠Hilti備件、耗材及配件。您可以在Hilti Store或在以下網站選購Hilti認可的備用零件、耗材和配件：[www.hilti.group](http://www.hilti.group)

## 8 搬運和貯放

### 運輸電子裝置與電池

### 注意

搬運時意外啟動！

- ▶ 搬運產品時務必卸下電池！
- ▶ 取出電池。
- ▶ 切勿散裝運輸電池。運送過程中，應保護電池避免衝擊與震動並與導電物質或其他電池隔離，以免因與電池端子接觸而造成短路。請遵守您所在地當地的電池運輸規範。
- ▶ 請勿以郵寄方式遞送電池。若要運送未損壞之電池，請洽詢運送服務商。
- ▶ 每次使用前以及長途運輸前後請檢查本產品和電池是否受損。

### 貯放電子裝置與電池

### 警告

瑕疵或漏液的電池所造成的意外損害！

- ▶ 存放產品時，一律不可插入電池！
- ▶ 請將本產品和電池存放在陰涼及乾燥處。請遵守技術資料中所規定的溫度極限值。
- ▶ 請勿將電池貯放在充電器中。完成充電程序後，請將電池從充電器取出。
- ▶ 請勿將電池存放在有日光直射處、熱源上或玻璃後方。
- ▶ 請將本產品和電池存放在兒童或未授權人員無法觸及的地點。
- ▶ 每次使用前以及長途運輸前後請檢查本產品和電池是否受損。

## 9 故障排除

若出現任何故障，請注意充電電池的狀態指示器。請參閱鋰電池指示器 → 頁次 425章節。



若您遇到未列出的問題或是無法自行排除的問題，請聯絡Hilti維修中心。

故障	可能原因	解決方法
產品無法運作。	電池沒有完全置入。	▶ 壓下電池直到聽見咬合時發出的喀啦聲。
	電池電量即將耗盡。	▶ 電池充電。
	產品會在5分鐘未使用後自動關閉。	▶ 請按一下On/Off按鈕或On/Off LED按鈕，以開啟本產品。
裝置無法無線充電。	裝置並未正確置於無線充電板上。	▶ 請將裝置的線圈對準產品的無線充電符號。
	若未偵測到任何無線裝置，無線充電會於5分鐘後自動結束。	▶ 請按一下On/Off按鈕或On/Off LED按鈕，以重新啟用無線充電功能。
電池較一般電池壽命短。	周遭環境溫度極低。	▶ 將電池放在室溫下緩慢升溫。
電池咬合時不會發出「喀啦聲」。	電池上的卡榫太髒。	▶ 清潔卡榫並將電池咬合至工作位置。
本產品或電池的溫度極高。	電力故障。	▶ 立即關閉本產品，取出電池、觀察電池、讓它冷卻，並聯絡Hilti維修中心。
產品的輸出功率受到限制。	溫度高的情況下，充電速度會下降且功率會受限。	▶ 請讓產品冷卻至室溫。

## 10 廢棄設備處置



### 警告

不當的廢棄物處理可能導致人員受傷！洩漏出來的氣體或液體有害健康。

- ▶ 請勿以郵寄方式寄送電池。
- ▶ 將電池端子蓋上不導電物質（例如絕緣膠帶）以避免短路。
- ▶ 請將電池棄置於兒童無法觸及的地方。
- ▶ 請將該電池送交Hilti Store處理或洽詢權責的廢棄處理公司。

Hilti產品所採用的材料大部分均可回收再利用。材料在回收前必須正確地分類。Hilti在許多國家都有提供老舊機具回收服務。請洽詢Hilti客服中心或您在地經銷商。



- ▶ 不可將電動工具、電動裝置和電池當成一般垃圾丟棄！

## 11 製造商保固

- ▶ 如果您對於保固條件有任何問題，請聯絡當地Hilti代理商。

Hilti Taiwan Co., Ltd.

24F., No. 16, Xinzhan Rd., Banqiao Dist., New Taipei City 220, Taiwan (R.O.C.)

Tel. 0800-221-036

## 12 聲明

### 12.1 FCC注意事項（適用於美國）



本設備已經過測試，並已評定為符合FCC法第15條A級數位裝置限制。這些限制的旨在於合理防止住宅區因安裝而發生嚴重干擾狀況。此裝置會產生、使用及散發無線電頻電量，因此若未依照使用說明安裝及使用，可能會對無線電通訊造成干擾。因此若未依照說明進行安裝及操作，即可能造成無線接收功能故障。

不過，我們無法保證所有安裝方式都不會發生干擾。若此裝置對無線電或電視收訊造成干擾（這可由關閉並重新開啟裝置確認），建議使用者採取以下措施排除干擾：

- 變更接收天線方向或位置。
- 增加裝置和接收器之間的間隔。
- 將該裝置連接到一個與接收器所連接電路不同的插座上。



- 尋求經銷商或經驗豐富的無線電/TV電視技術人員的協助。

本裝置符合FCC法規第15部分。進行操作應遵守以下兩個條件：

- 此裝置不得造成有害干擾。
- 本裝置必須接受任何接收的干擾，包括那些會造成操作結果未符預期的干擾。



未明確經Hilti許可之變更或改裝，可能導致使用者失去使用裝置的權限。

### 12.2 IC注意事項 (適用於加拿大)

本裝置含有符合加拿大創新、科學及經濟發展之免許可RSS標準的免許可發射器 / 接收器。投入使用時應受以下兩個條件限制：

- 本裝置不得造成任何干擾。
- 本裝置必須接受任何接收的干擾，包括那些會造成裝置操作結果未符預期的干擾。

### 12.3 輻射暴露聲明 (適用於美國)

本裝置符合FCC針對未經控制之環境所訂定的輻射暴露限值。安置及運行本裝置時，請確保輻射體與您的身體保持超過20 cm的距離。

### 12.4 輻射暴露聲明 (適用於加拿大)

本產品符合IC針對未經控制之環境所訂定的輻射暴露限值。安置及運行本裝置時，請確保發射器與您的身體保持至少10 cm的距離。

### 12.5 輻射暴露聲明 (適用於歐盟)

本裝置已經過測試，可於未經控制之環境中運行。為遵守RF暴露限值，使用者身體和產品間必須保持至少20 cm的最短距離。

## 13 其他資訊

配件、系統產品和其他有關產品的資訊，請參閱→ [此處](#)。



中國RoHS (有害物質限制禁令)

根據 SJ/T 11364-2014 的有害物質材料披露  
 Hazardous substances material disclosure according to SJ/T 11364-2014

Product type: USB Charging Adapter  
 Products: CU 4-22 01

零件名稱 Part name	有害物質 Hazardous substances					
	鉛	汞	鎘	六價鉻	多溴聯苯	多溴二苯醚
	Lead (Pb)	Mercury (Hg)	Cadmium (Cd)	Hexavalent Chromium (Cr(VI))	Polybrominated biphenyls (PBB)	Polybrominated biphenylethers (PBDE)
上壳 Top Cover	○	○	○	○	○	○
LED 板支架 LED board bracket	○	○	○	○	○	○
導光罩 Lens	○	○	○	○	○	○
接口 Interface	○	○	○	○	○	○
端子 Terminal	○	○	○	○	○	○
LED 燈按鈕 LED button	○	○	○	○	○	○
電源按鈕 Power button	○	○	○	○	○	○
導熱矽膠片 Heat sink silica	○	○	○	○	○	○
絕緣片 Insulation paper	○	○	○	○	○	○
按鍵板 Key PCBA	○	○	○	○	○	○
無線板 Wireless PCBA	○	○	○	○	○	○
主板 Main PCBA	○	○	○	○	○	○

以下表格均依據 SJ/T 11364 通則制定。

O: 表示該有害物質在該部件所有均質材料中的含量均在 GB/T 26572 標準規定的限量要求以下。

X: 表示該有害物質至少在該部件的某一均質材料中的含量超出 GB/T 26572 標準規定的限量要求。

(企業可基於其實際情況在包裝箱內提供“X”標識的詳細技術說明。)

The following tables are prepared in accordance with the provision of SJ/T 11364.

O: Indicates that said hazardous substances contained in all of the homogeneous materials for this part is below the limit requirement of GB/T 26572

X: Indicates that said hazardous substances contained in at least one of the homogeneous materials used for this part is above the limit requirement of GB/T 26572.

(Enterprises may further provide in this box technical explanation for marking "X" based on their actual circumstances.)

此表適用於中國市場。



Declaration of the Presence Condition of the Restricted Substances Marking

設備名稱： Equipment name:		USB Charging Adapter		型號 (型式)： Type designation:		CU 4-22 01	
單元 Unit	限用物質及其化學符號 Restricted substances and its chemical symbols						
	鉛 Lead (Pb)	汞 Mercury (Hg)	鎘 Cadmium (Cd)	六價鉻 Hexavalent Chromium (Cr (VI))	多溴聯苯 Polybrominated biphenyls (PBB)	多溴二苯醚 Polybrominated biphenylethers (PBDE)	
上殼 Top Cover	o	o	o	o	o	o	
LED 板支架 LED board bracket	o	o	o	o	o	o	
導光罩 Lens	o	o	o	o	o	o	
接口 Interface	o	o	o	o	o	o	
端子 Terminal	o	o	o	o	o	o	
LED 燈按鈕 LED button	o	o	o	o	o	o	
電源按鈕 Power button	o	o	o	o	o	o	
導熱矽膠片 Heat sink silica	o	o	o	o	o	o	
絕緣片 Insulation paper	o	o	o	o	o	o	
按鍵板 Key PCBA	o	o	o	o	o	o	
無線板 Wireless PCBA	o	o	o	o	o	o	
主板 Main PCBA	o	o	o	o	o	o	
備考 1. “超出 0.1 wt %” 及 “超出 0.01 wt %” 係指限用物質之百分比含量超出百分比含量基準值。 Note 1: “Exceeding 0.1wt.% and exceeding 0.01wt %” indicate that the percentage contain of the restricted substance exceeds the reference percentage value of presence condition. 備考 2. “o” 係指該項限用物質之百分比含量未超出百分比含量基準值。 Note 2: “o” – indicates that the percentage contain of the restricted substance does not exceeds the percentage of reference value of presence. 備考 3. “-” 係指該項限用物質為排除項目。 Note 3: The “-” indicates that the restricted substance corresponds to the exemption.							

此表適用於臺灣市場。

## 14 Hilti 鋰電池

### 使用與操作說明

本文件中的「電池」係指含有由數個鋰電池單元所組成之充電式 Hilti 鋰電池組。這些電池為 Hilti 機具專用。僅可使用 Hilti 原廠電池！

### 說明

Hilti 電池配備電池管理系統和電池保護系統。

本電池的電池單元是以高密度之鋰離子儲電材料所製成。鋰電池的記憶效應極低，但可承受外力衝擊、過度放電及高溫。

請前往 Hilti Store 或：[www.hilti.group](http://www.hilti.group) 參考我們的 Hilti 電池供電產品



## 安全性

- ▶ 請遵守下列安全操作和使用鋰電池的安全注意事項。若未遵守，可能造成皮膚不適、嚴重腐蝕、化學燙傷、起火和/或爆炸。
- ▶ 請小心處理電池，以避免其受損以及防止會嚴重危及健康的液體流出！
- ▶ 電池嚴禁修改或改裝！
- ▶ 請勿拆解、擠壓或焚燒電池，且不可將電池置放在溫度超過80°C的環境中。
- ▶ 電池受過衝擊或其他損壞後，請勿使用或充電。請定期檢查電池是否有損壞的跡象。
- ▶ 請勿使用回收或維修過的電池。
- ▶ 請勿將電池或電池供電之機具作為錘子使用。
- ▶ 請勿讓電池暴露在接受日曬、溫度過高、有火花或明火的環境中，否則可能導致爆炸。
- ▶ 請勿用手指、工具、珠寶或其他會導電的物品觸摸電池極柱，否則可能導致電池損壞、財物損失和人員受傷。
- ▶ 電池應避免淋雨、潮濕和水氣。水氣滲入會造成短路、觸電、燙傷、起火和爆炸。
- ▶ 請使用適用於該電池型號的充電器與電動工具。請詳閱並遵守相關操作說明書中的說明。
- ▶ 請勿在易爆炸環境中使用或存放電池。
- ▶ 若電池溫度過高無法觸摸，表示電池可能已經毀損。將電池放在清楚可見且沒有火災危險、遠離易燃材料的位置。讓電池冷卻。若一小時後電池溫度仍然過高無法觸摸，表示電池可能已經毀損。請遵照電池起火時的處理方式章節的指示說明。

## 電池損壞的處理方式

- ▶ 若發現電池損壞，請與Hilti授權服務中心聯繫。
- ▶ 請勿使用漏液的電池。
- ▶ 若電池漏液，請避免眼睛或皮膚與其直接接觸。處理電池液時，請全程配戴防護手套和護目鏡。
- ▶ 請用化學溢出物清潔組清理漏出的電池液。請遵守您所在地當地的電池液清潔規定。
- ▶ 收納損壞的電池時，請將電池放在不易燃之容器中並將電池覆上乾沙、滑石粉（碳酸鈣）或矽酸鹽（蛭石）。接著，將蓋子密封並將容器收納於遠離易燃油脂、液體或物體的地方。
- ▶ 請將該容器送交Hilti Store處理或洽詢權責的廢棄處理公司。請遵守您所在地當地受損電池的運輸規範！

## 功能異常之電池的處理方式

- ▶ 請注意異常的電池行為，例如無法充電、充電時間過長、明顯電力消耗、異常充電器LED活動或漏液等。這些均為內部異常之徵兆。
- ▶ 若您認為電池內部異常，請立即與Hilti維修中心聯繫。
- ▶ 當電池無法使用或無法充電或漏液時，請依棄置方式處理。請參閱維修與處置章節。

## 電池起火時的處理方式



**警告**

**電池火災危險！** 燃燒的電池會釋出危險以及有爆炸風險的液體與氣體，可能會造成腐蝕性傷害、燙傷或爆炸。

- ▶ 處理電池起火時，請配戴防護配備。
- ▶ 保持通風順暢讓有害及具爆炸性之氣體散出。
- ▶ 當有濃煙冒出時請立即離開室內。
- ▶ 當皮膚或呼吸器官感到不適時請立即就醫。
- ▶ 在嘗試撲滅火勢之前，請致電消防隊。
- ▶ 電池起火請從相隔最遠處用水撲滅。粉狀滅火器及防火毯遇鋰電池引起之火勢時滅火效果並不理想。鋰電池所引燃之其他物質則可以適用之滅火裝置撲滅。
- ▶ 請勿試圖移動大量燃燒的電池。反之，應將周圍的東西移開將電池隔離起來。

## 若沒有冷卻，而冒煙或燃燒的電池：

- ▶ 用鏟子將電池鏟起並丟到水盆中，如此可降低引燃相鄰其他未達燃點之電池單元的風險。對於尚未達到點火臨界溫度的電池，冷卻效果可以有有效的控制火勢。
- ▶ 將電池放在桶中至少24小時，直到電池完全冷卻為止。
- ▶ 請參閱電池損壞的處理方式章節。

## 運送與收納

- ▶ 環境溫度請保持在-17°C到+60°C / 1°F到140°F之間。
- ▶ 貯放溫度請保持在-20°C到+40°C / -4°F到104°F之間。
- ▶ 請勿將電池貯放在充電器中。完成充電程序後，請將電池從充電器取出。
- ▶ 請將電池貯放於陰涼乾燥處。貯放於陰涼處可延長電池壽命。請勿將電池貯放於日光直射處、加熱裝置旁或窗台上。
- ▶ 請勿以郵寄方式運送電池。若要運送未損壞之電池，請洽詢運送服務商。



- ▶ 切勿以堆疊（分散，未受到保護）的方式運送電池。運送過程中，應保護電池避免衝擊與震動並與導電物質或其他電池隔離，以免因與電池端子接觸而造成短路。請遵守您所在地當地的電池運輸規範。

### 維修與處置

- ▶ 避免電池沾上油脂。若電池髒污，請用軟刷或乾淨的乾抹布加以清潔。請使用乾燥的刷子或乾淨的乾布清潔電池。
- ▶ 請勿在通風不良的位置使用電池。請使用乾燥的軟刷子小心地清潔通風口。
- ▶ 避免電池曝露於有灰塵或碎屑之環境下，且切勿讓電池進水（例如泡在水中或任其淋雨）。
- ▶ 若電池進水，請視為損壞電池處理並使用非易燃之容器加以隔離。若電池遭濕氣滲透，請將該電池視為已受損並隔絕在不可燃的容器內。
  - ▶ 請參閱電池損壞的處理方式章節。
- ▶ 不當處理電池會產生有害健康之氣體或液體。請將該電池送交 Hilti Store 處理或洽詢權責的廢棄處理公司。請遵守您所在地當地受損電池的運輸規範！
- ▶ 請勿將電池與一般家用廢棄物一同回收！
- ▶ 請將電池棄置於兒童無法觸及的地方。將電池端子蓋上不導電物質（例如絕緣膠帶）以避免短路。

## 原版操作说明

### 1 关于本操作说明的信息

#### 1.1 关于本操作说明

- **警告！** 在使用本产品之前，请确保您已阅读并理解产品随附的操作说明，包括说明、安全和警告通知、插图和规格。尤其要熟悉所有说明、安全和警告通知、插图、规格、组件和功能。否则可能会导致触电、火灾和/或严重伤害的风险。保存操作说明，包括所有说明、安全和警告通知，以供以后使用。
- 产品经设计适用于专业用户，只有经过专门训练的授权人员才允许操作、维修和维护本产品。必须将任何可能的危险专门告知该人员。不按照说明使用或由未经培训的人员不正确地使用本产品及其辅助设备可能会带来危险。
- 随附的操作说明符合印刷时的最新技术水平。始终在 Hilti 产品页面上在线查找最新版本。为此，请点击这些操作说明中标有 符号的链接或二维码。
- 仅将产品连同本操作说明一起交给他人。

#### 1.2 所用标志的说明

##### 1.2.1 警告

警告是为了提醒您在处理或使用此产品时会发生的危险。使用以下信号词：

-危险-

危险！

- ▶ 用于让人们能够注意到会导致严重身体伤害或致命的迫近危险。

-警告-

警告！

- ▶ 用于提醒人们注意可能导致严重或致命伤害的潜在危险。

-小心-

小心！

- ▶ 用于提醒人们注意可能造成人身伤害、设备损坏或其他财产损失的潜在危险情况。

##### 1.2.2 操作说明中的符号

本操作说明中使用下列符号：

	遵守操作说明
	使用说明和其他有用信息





	处理可回收材料
	不得将电气设备和电池作为生活垃圾处置
	Hilti 锂离子电池
	Hilti 充电器

### 1.2.3 图示中的符号

图示中使用了下列符号：

<b>2</b>	这些编号指本操作说明开始处的相应图示。
3	图示中的编号表示重要的操作步骤或对操作步骤重要的部件。这些操作步骤或部件在文本中使用相应的编号突出显示，例如 <b>(3)</b> 。
<b>11</b>	位置编号被用于概览图中并表示产品概览段落中的图例编号。
	这些符号旨在提醒您在操作本产品时要特别注意的某些要点。

## 1.3 产品上的符号

### 1.3.1 一般符号

产品上使用下列符号：

	本产品支持近场通信 (NFC) 技术，兼容 iOS 和安卓平台。
	无线充电
	直流电 (DC)
	使用 Hilti 锂离子电池类型系列。请遵守“合规使用”一章中所述信息。
	如果产品上有，则表示该产品已经通过该认证机构根据适用标准获得了美国和加拿大市场的认证。

## 1.4 产品信息

**HILTI** 产品设计适用于专业用户，只有经过专门训练的授权人员才允许操作、维修和维护本产品。必须将任何可能的危险专门告知该人员。不按照既定用途使用或由未经培训的人员不正确地使用本产品及其辅助设备可能会带来危险。

型号名称和序列号印在铭牌上。

- 在下表中填写序列号。在联系 Hilti 维修中心或当地 Hilti 机构询问产品时，将要求您提供产品的详细信息。

#### 产品信息

USB 充电适配器	CU 4-22
代次	01
序列号	

## 1.5 符合性声明

制造商全权负责声明，此处所述及的产品符合现行法规和标准。

技术文档在此处归档：

Hilti Entwicklungsgesellschaft mbH | Tool Certification | Hiltistrasse 6 | D-86916 Kaufering, Germany



### 2.1 一般安全说明

请阅读所有安全说明和其它说明。

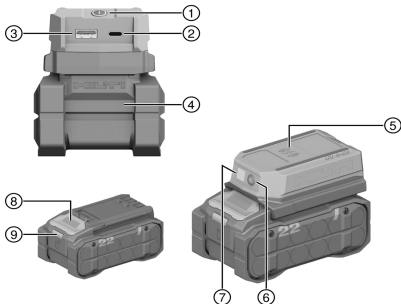
- ▶ 切勿直视本产品内集成的光源 (LED)，且不得将光束对准其他人的脸部。这会导致眩晕或使眼睛受到伤害。
- ▶ 工具和/或附件掉落会带来人身伤害的危险。开始工作之前，请确保电池和安装的附件已牢固固定。
- ▶ 使用本产品仅限使用 Hilti B 22 系列锂离子电池。
- ▶ 请在设备和无线充电板之间放置异物。其中包括保护套、金属物体、磁卡、银行卡、门钥匙、硬币、NFC 卡或 RFID 芯片。它们会干扰无线充电并导致过热或自身损坏。开始无线充电之前，请确保没有异物。
- ▶ 无线充电前，请确保 USB 充电适配器处于水平状态，不要在振动强烈的地方进行无线充电。
- ▶ 小心地将您的设备放在无线充电板上，以便无线充电正常工作。
- ▶ 在禁止使用无线设备的诊所和医院，请遵守规定并关闭您的设备。
- ▶ 无线设备可能会干扰医疗植入物和其他医疗设备，例如起搏器、人工耳蜗和助听器。请联系您的医疗设备制造商了解详细信息。使用设备时，与医疗设备至少保持 30 厘米的距离。
- ▶ 对产品采取防受潮措施。请勿在多尘、潮湿或肮脏的环境中使用本产品，否则可能会导致故障。请勿将水溅到产品上。

### 2.2 小心处理和使用电池

- ▶ 请遵守以下关于安全操作和使用锂离子电动工具电池的安全提示。若未能遵守，会导致皮肤刺激、严重的腐蚀伤、化学烫伤、火灾和/或爆炸。
- ▶ 只有电池处于良好的技术状态时才能使用。
- ▶ 请小心地处理电池，以防损坏电池和避免对健康极有害的液体泄漏！
- ▶ 严禁改装或篡改电池！
- ▶ 请勿拆开、挤压或烧毁电池，不要让它们暴露在超过 80°C (176°F) 的高温下。
- ▶ 对于遭受过撞击或有其他损坏的电池，切勿使用或对其进行充电。定期检查电池是否有损坏的迹象。
- ▶ 切勿使用回收的或修理过的电池。
- ▶ 切勿将电池或电池供电的电动工具用作锤子。
- ▶ 切勿将电池暴露在直射的阳光下、高温、火花或明火中。可能会导致爆炸。
- ▶ 切勿用手指、工具、珠宝或其他导电物体接触电池极片。否则会损坏电池，造成财产损失和人身伤害。
- ▶ 确保电池远离雨水、潮气和液体。受潮会导致短路、漏电、燃烧、火灾或爆炸。
- ▶ 仅限使用经批准用于特定电池类型的充电器和电动工具。阅读并遵守相关操作说明中的规定。
- ▶ 不得在易爆环境中存放或使用电池。
- ▶ 避免使电池端子短路。在将电池插入电动工具前，检查并确保电池接线端和电动工具的端子无异物。
- ▶ 如果电池发热烫手，则可能有故障。请将电池放在醒目且无火灾风险的地方，并与易燃物品保持足够距离。让电池自行冷却。如果一小时后电池仍然发热烫手，则表示存在故障。请联系 Hilti 维修中心或阅读文档“有关 Hilti 锂离子电池安全性和使用的提示”。

## 3 说明

### 3.1 产品概述



- ① 打开/关闭按钮
- ② USB C 接口
- ③ USB A 接口
- ④ 电池
- ⑤ 无线充电板
- ⑥ LED 开/关按钮
- ⑦ LED 灯
- ⑧ 电池解锁按钮
- ⑨ 电池状态指示器



### 3.2 合规使用

所述产品为 USB 充电适配器。本产品用于为移动电话、平板电脑、耳机和其他带有 USB-A 或 USB-C 接口的设备充电，并使用 Hilti B 22 型锂离子电池。

- 本产品只能与 Hilti Nuron B 22 系列锂离子电池搭配使用。为确保最佳功率，Hilti 建议为本产品使用此表中给出的电池。
- 此类电池仅限使用表格所规定型号系列的 Hilti 充电器充电。

### 3.3 包装清单

USB 充电适配器，操作说明

经认证可配合本产品使用的其它系统产品，可以通过您当地的 **Hilti Store** 购买或通过以下网址订购：  
[www.hilti.group](http://www.hilti.group)

### 3.4 锂离子电池指示灯

Hilti Nuron 锂离子电池可以显示电池的充电状态、出错信息和状态。

#### 3.4.1 充电状态和出错信息的显示



**-警告-**

**人身伤害的危险！电池掉落的风险！**

- ▶ 在插入电池的情况下按压解锁按钮后，确保将电池重新正确锁定在所用的产品中。

请短暂按压电池的解锁按钮，以获得下列指示灯指示之一。

只要连接的产品已接通，便会持续显示充电状态和可能的故障。

状态	含义
四个 (4) LED 灯持续亮起绿光	充电状态：100 % 至 71 %
三个 (3) LED 灯持续亮起绿光	充电状态：70 % 至 51 %
两个 (2) LED 灯持续亮起绿光	充电状态：50 % 至 26 %
一个 (1) LED 灯持续亮起绿光	充电状态：25 % 至 10 %
一个 (1) LED 灯缓慢闪绿光	充电状态：< 10 %
一个 (1) LED 灯快速闪绿光	锂离子电池电量耗尽。为电池充电。 如果在为电池充电后 LED 灯始终快速闪烁，请联系 Hilti 维修中心。
一个 (1) LED 灯快速闪黄光	锂离子电池或与其相连的产品过载、过热、过冷或存在其他故障。 使产品和电池达到建议的工作温度，并且在使用时不要使产品过载。 如果信息仍然存在，请联系 Hilti 维修中心。
一个 (1) LED 灯亮起黄光	锂离子电池和连接的产品不兼容。请联系 Hilti 维修中心。
一个 (1) LED 灯快速闪红光	锂离子电池被锁定且无法继续使用。请联系 Hilti 维修中心。

#### 3.4.2 电池状态的显示

如要检查电池状态，请按住解锁按钮三秒钟以上。系统未检测到由于掉落、刺穿、外部热损坏等错误使用而引起的电池潜在故障。

状态	含义
所有 LED 灯都作为运行灯亮起，接着有一个 (1) LED 灯持续亮绿光。	电池可以继续使用。
所有 LED 灯都作为运行灯亮起，接着有一个 (1) LED 灯快速闪黄光。	未能完成电池状态的查询。请重复该过程或联系 Hilti 维修中心。
所有 LED 灯都作为运行灯亮起，接着有一个 (1) LED 灯持续亮红光。	如果仍然可以继续使用所连接的产品，则电池剩余电量不足 50%。 如果无法再使用所连接的产品，则电池的使用寿命即将结束，应予以更换。请联系 Hilti 维修中心。



## 4 技术数据

### 4.1 产品信息

额定电压	21.6 V	
符合 EPTA Procedure 01 要求的重量 (不包括电池)	260 g (9.17 oz)	
输出功率 (单路)	USB-A	5V/3A, 9V/2A, 12V/1.5A (≤18 W)
	USB-C	5V/3A, 9V/3A, 12V/3A, 15V/3A, 20V/3.25A (≤65 W)
	无线	≤10 W
输出功率 (总计)	USB-A + USB-C + 无线	≤ 93 W
存放温度	-20 °C ... 60 °C (-4.0 °F ... 140.0 °F)	
适合工作的环境温度	-17 °C ... 40 °C (1.4 °F ... 104.0 °F)	

### 4.2 无线特性

无线电力传输频率	115 kHz ... 148 kHz
最大 H 场强度	5.2 dBuA/m (@10m)

### 4.3 电池

电池工作电压	21.6 V
电池重量	参见章节“合规使用”
适合工作的环境温度	-17 °C ... 60 °C (1.4 °F ... 140.0 °F)
存放温度	-20 °C ... 40 °C (-4.0 °F ... 104.0 °F)
电池充电起始温度	-10 °C ... 45 °C (14.0 °F ... 113.0 °F)

## 5 工作现场的准备工作

### -警告-

人身伤害的危险 意外启动的风险！

- ▶ 对本产品进行调节、更换配件或将本产品收起来之前，先取出电池。

请遵守本文档中以及产品上的安全说明和警告。

### 5.1 给电池充电

1. 为电池充电之前，请阅读充电器的操作说明。
2. 确保电池和充电器上的触点均清洁、干燥。
3. 使用认可的充电器为电池充电。 → 页码 437

### 5.2 插入电池

### -警告-

人身伤害的危险 短路或电池掉落会带来人身伤害的危险！

- ▶ 装入电池之前，确保电池和产品上的触点上均无异物。
- ▶ 确保电池接合正确。

1. 在首次使用电池之前，要给电池完全充电。
2. 将电池推入产品，直至听到卡止声。



### 3. 检查并确认电池已可靠就位。

#### 5.3 拆下电池

1. 按下电池释放按钮。
2. 从产品中取出电池。

## 6 操作

请遵守本文档以及产品上的安全说明和警告。

#### 6.1 开启 / 关闭

1. 要打开产品，请短按打开/关闭按钮或 LED 开/关按钮。
2. 要关闭产品，请按住打开/关闭按钮 1.5 秒。



5 分钟不使用后，产品会自动关闭。

#### 6.2 设备通过 USB 接口充电

- ▶ 将您的设备的充电电缆与 USB 充电适配器的接口连接。



在寒冷、干燥的天气下，产品的静电放电 (ESD) 保护功能可能会被触发并关闭产品。取出并重新插入电池即可恢复正常操作。

#### 6.3 设备无线充电

- ▶ 将设备放置在无线充电板的中央。检查设备的充电状态。



该产品具有内部温度管理功能，可根据环境温度动态调整输出功率。

如果未检测到无线设备，无线充电将在 5 分钟后自动停止。要重新激活无线充电功能，请短按打开/关闭按钮或 LED 开/关按钮。

#### 6.4 打开和关闭 LED 灯

- ▶ 按下 LED 开/关按钮，以打开 LED 灯。再次按下 LED 开/关按钮，以关闭 LED 灯。

## 7 维护和保养



**警告 -**

**插入电池时存在人身伤害危险！**

- ▶ 执行维护和保养任务之前，请务必先取出电池。

#### 工具的保养

- 请小心地清除顽固污渍。
- 用干燥的软毛刷 (若有) 小心地清洁通风孔。
- 请仅使用微湿的抹布清洁外壳。不要使用含硅清洁剂，否则可能腐蚀塑料件。
- 用干燥干净的布清洁产品触点。

#### 锂离子电池的保养

- 切勿使用通风孔堵塞的电池。用干燥的软毛刷小心地清洁通风孔。
- 避免不必要地将电池暴露在粉尘或污垢中。切勿将电池暴露在高湿度的环境中 (例如将其浸在水中或放在雨中)。  
如果电池浸湿，请如处理损坏的电池那样对其进行处理。将其隔离在不可燃的容器中，然后联系 Hilti 维修中心。
- 确保电池远离油和油脂。切勿让不必要的粉尘或脏污积聚在电池上。用干燥的软毛刷或干燥柔软的布清洁电池。不要使用含硅清洁剂，否则可能腐蚀塑料件。  
请勿触摸电池触点或从触点上去除出厂涂的油脂。
- 请仅使用微湿的抹布清洁外壳。不要使用含硅清洁剂，否则可能腐蚀塑料件。



## 维护



**-警告-**

**电气危险！** 电气部件的不当维修会造成包括灼伤在内的严重人身伤害。

- ▶ 工具或设备的电气系统只能由受过培训的电气专业人员进行维修。
- 定期检查所有可见部件和控制器是否出现损坏迹象，确保其全部正常工作。
- 如果发现损坏迹象或如果有部件发生故障，不要操作本产品。立即将本产品交由 Hilti 维修中心修复。
- 清洁和维护之后，安装所有护板或保护装置，检查并确认其正常工作。



为确保安全和可靠的操作，仅使用 Hilti 原装备件、耗材和附件。经 Hilti 许可与产品搭配使用的备件、消耗品和配件可到您当地的 **Hilti Store** 购买或访问：[www.hilti.group](http://www.hilti.group)

## 8 运输和存放

### 电气设备和电池的运输



**-小心-**

**运输途中的意外启动！**

- ▶ 运输产品前务必将电池取出！
- ▶ 取下电池。
- ▶ 切勿松散、未加保护地运输电池。运输过程中，应保护电池免受过度冲击或振动的影响，并将其与导电材料或其它电池分开存放（因为它们可能会接触到电池端子并导致短路）。请遵守当地的电池运输规定。
- ▶ 请勿以邮寄方式运送电池。有关如何运送完好电池的说明，请咨询您的发货商。
- ▶ 每次使用前以及长时间运输前后都要检查产品和电池是否损坏。

### 电气设备和电池的存放



**-警告-**

**故障或泄漏的电池会导致意外损坏！**

- ▶ 仅可在未插入电池的情况下存放产品！
- ▶ 请将产品和电池存放处到凉爽干燥的地方。请遵守技术数据中规定的温度极限值。
- ▶ 请勿将电池存放在充电器中。充电过程结束后请始终将电池从充电器中取出。
- ▶ 切勿将电池存放在阳光下、热源上或玻璃后。
- ▶ 请将本产品和电池存放在儿童或非授权人员无法接近的位置。
- ▶ 每次使用前以及长时间运输前后都要检查产品和电池是否损坏。

## 9 故障排除

出现任何故障时，都应注意电池的状态显示。参见锂离子电池指示灯 → 页码 437一章。

如果您碰到的问题未在此表中列出或您无法自行排除，请联系 **Hilti** 维修中心。

故障	可能原因	解决方案
产品不工作。	电池未完全插入。	▶ 让电池嵌入，直到听到“咔嗒”声。
	电池电量几乎耗尽。	▶ 为电池充电。
	5 分钟不使用后，产品会自动关闭。	▶ 要打开产品，请短按打开/关闭按钮或 LED 开/关按钮。
该设备无法进行无线充电。	设备未正确放置在无线充电板上。	▶ 将设备的线圈与产品的无线充电符号对齐。
	如果未检测到无线设备，无线充电将在 5 分钟后自动停止。	▶ 要重新激活无线充电功能，请短按打开/关闭按钮或 LED 开/关按钮。
电池比平常更快耗尽。	非常低的环境温度。	▶ 允许电池缓慢加热到室温。
电池未接合（没有发出“咔嗒”声）。	电池上的固定凸耳脏污。	▶ 清洁固定凸耳，并将电池装入工位。
产品或电池变得很热。	电气损坏。	▶ 立刻关闭产品，取下电池，进行观察，使其冷却并联系 <b>Hilti</b> 维修中心。



故障	可能原因	解决方案
产品的输出功率有限。	在高温下，充电速度会下降并且性能受到限制。	▶ 让产品冷却至室温。

## 10 废弃处置



**废弃处理不当会有人身伤害的危险！** 漏出的气体或液体会带来健康危害。

- ▶ 不得通过邮寄方式发送任何电池。
- ▶ 用非导电材料 (比如绝缘带) 包住端子，以防止短路。
- ▶ 在儿童接触不到的地方处置电池。
- ▶ 请将电池送交 **Hilti Store** 处置，或咨询当地的废弃处理机构以获取处置说明。

制造 **Hilti** 产品所用的大部分材料都可回收利用。在可以回收之前，必须正确分离材料。**Hilti** 在很多国家都提供旧工具回收服务。请咨询 **Hilti** 客户服务部门或您的销售顾问。



- ▶ 不要将电动工具、电子设备和电池扔进家庭垃圾中！

## 11 制造商保修

- ▶ 如对保修条件有任何疑问，请联系您当地的 **Hilti** 代表。

## 12 声明

### 12.1 FCC 声明 (在美国有效)



本设备已按照 FCC 规则第 15 部分进行过测试，其结果符合 B 类数字装置的有关限制规定。这些限制规定用于针对在住宅建筑中因使用此类设备而可能造成的有害干扰提供合理的保护。本设备会产生、使用和辐射射频能量，如果不按照说明安装和使用，则可能对无线电通信产生干扰。因此，如果不按照本说明安装和运行该设备，它可能会导致无线电接收到干扰。

但无论如何，仍无法完全保证这种干扰不会在某一特定条件下发生。如果本设备确实对无线电或电视接收产生有害干扰 (可通过关闭和打开本设备进行确认)，则用户可以尝试通过以下措施消除干扰：

- 重新调整或重新定位接收天线。
- 增加本设备与接收装置 (无线电或电视等) 之间的距离。
- 将设备连接到与接收器不在同一电路的插座。
- 向经销商或有经验的无线电/TV 电视技术人员咨询以寻求帮助。

本设备符合 FCC 规范第 15 部分。工具的操作必须满足以下两个条件：

- 该设备不得造成有害干扰。
- 本设备必须吸收任何接收到的干扰，包括可能会引起非期望操作的干扰。



未经 **Hilti** 明确批准的更改或修改可能会导致用户操作设备的权限失效。

### 12.2 IC 声明 (在加拿大有效)

该设备包含符合加拿大创新科学与经济发展部免许可 RSS 的免许可发射器/接收器。调试需满足以下两个条件：

- 该设备不得造成干扰。
- 本设备必须吸收任何接收到的干扰，包括可能会引起设备非期望操作的干扰。

### 12.3 辐射暴露声明 (在美国有效)

本设备符合针对 FCC 非受控环境规定的辐射暴露限制。放置和操作本设备时，请确保辐射器与身体之间的距离保持在 20 厘米以上。



#### 12.4 辐射暴露声明 (在加拿大有效)

本设备符合针对 IC 非受控环境规定的辐射暴露限制。放置和操作本设备时，请确保发射器与身体之间的距离保持在 10 厘米以上。

#### 12.5 辐射暴露声明 (在欧盟有效)

该设备已经过测试，可在非受控环境中运行。为了符合 RF 暴露限制，用户身体和产品之间必须保持至少 20 厘米的距离。

### 13 更多信息

---

附件、系统产品和关于您的产品的更多信息可以查看→[此处](#)。





中国 RoHS (有害物质禁用指令)

根据 SJ/T 11364-2014 的有害物质材料披露  
 Hazardous substances material disclosure according to SJ/T 11364-2014

Product type: USB Charging Adapter  
 Products: CU 4-22 01

零件名称 Part name	有害物质 Hazardous substances					
	铅	汞	镉	六价铬	多溴联苯	多溴二苯醚
	Lead (Pb)	Mercury (Hg)	Cadmium (Cd)	Hexavalent Chromium (Cr(VI))	Polybrominated biphenyls (PBB)	Polybrominated biphenylethers (PBDE)
上壳 Top Cover	o	o	o	o	o	o
LED 板支架 LED board bracket	o	o	o	o	o	o
导光罩 Lens	o	o	o	o	o	o
接口 Interface	o	o	o	o	o	o
端子 Terminal	o	o	o	o	o	o
LED 灯按键 LED button	o	o	o	o	o	o
电源按键 Power button	o	o	o	o	o	o
导热硅胶片 Heat sink silica	o	o	o	o	o	o
绝缘片 Insulation paper	o	o	o	o	o	o
按键板 Key PCBA	o	o	o	o	o	o
无线板 Wireless PCBA	o	o	o	o	o	o
主板 Main PCBA	o	o	o	o	o	o

以下表格均依据 SJ/T 11364 通则制定。

O: 表示该有害物质在该部件所有均质材料中的含量均在 GB/T 26572 标准规定的限量要求以下。

X: 表示该有害物质至少在该部件的某一均质材料中的含量超出 GB/T 26572 标准规定的限量要求。

(企业可基于其实际情况在包装箱内提供“X”标识的详细技术说明。)

The following tables are prepared in accordance with the provision of SJ/T 11364.

O: Indicates that said hazardous substances contained in all of the homogeneous materials for this part is below the limit requirement of GB/T 26572

X: Indicates that said hazardous substances contained in at least one of the homogeneous materials used for this part is above the limit requirement of GB/T 26572.

(Enterprises may further provide in this box technical explanation for marking "X" based on their actual circumstances.)

该表适用于中国市场。



Declaration of the Presence Condition of the Restricted Substances Marking

設備名稱： Equipment name:		USB Charging Adapter		型號（型式）： Type designation:		CU 4-22 01	
單元 Unit	限用物質及其化學符號 Restricted substances and its chemical symbols						
	鉛 Lead (Pb)	汞 Mercury (Hg)	鎘 Cadmium (Cd)	六價鉻 Hexavalent Chromium (Cr (VI))	多溴聯苯 Polybrominated biphenyls (PBB)	多溴二苯醚 Polybrominated biphenylethers (PBDE)	
上殼 Top Cover	o	o	o	o	o	o	
LED 板支架 LED board bracket	o	o	o	o	o	o	
導光罩 Lens	o	o	o	o	o	o	
接口 Interface	o	o	o	o	o	o	
端子 Terminal	o	o	o	o	o	o	
LED 燈按鈕 LED button	o	o	o	o	o	o	
電源按鈕 Power button	o	o	o	o	o	o	
導熱矽膠片 Heat sink silica	o	o	o	o	o	o	
絕緣片 Insulation paper	o	o	o	o	o	o	
按鍵板 Key PCBA	o	o	o	o	o	o	
無線板 Wireless PCBA	o	o	o	o	o	o	
主板 Main PCBA	o	o	o	o	o	o	
備考 1. “超出 0.1 wt %” 及 “超出 0.01 wt %” 係指限用物質之百分比含量超出百分比含量基準值。 Note 1: “Exceeding 0.1wt.% and exceeding 0.01wt %” indicate that the percentage contain of the restricted substance exceeds the reference percentage value of presence condition. 備考 2. “o” 係指該項限用物質之百分比含量未超出百分比含量基準值。 Note 2: “o” – indicates that the percentage contain of the restricted substance does not exceeds the percentage of reference value of presence. 備考 3. “-” 係指該項限用物質為排除項目。 Note 3: The “-” indicates that the restricted substance corresponds to the exemption.							

该表适用于中国台湾市场。

## 14 Hilti 锂离子电池

### 使用和操作说明

该文档使用术语“电池”来描述由数块锂离子电池单元拼接而成的 Hilti 可充电锂离子电池组。这些电池专供 Hilti 电动工具使用。请只使用原装 Hilti 电池！

### 说明

Hilti 电池配有电池单元管理系统和电池单元保护系统。

电池由包含锂离子存储材料的电池单元组成，这些材料可实现高比能量密度。锂离子电池的记忆效应微乎其微，但对外部暴力冲击、深度放电或者高温非常敏感。

关于 Hilti 电池许可的产品请访问 Hilti Store 或者查询：[www.hilti.group](http://www.hilti.group)



## 安全

- ▶ 请遵守以下关于安全操作和使用锂离子电动工具电池的安全提示。若未能遵守，会导致皮肤刺激、严重的腐蚀伤、化学烫伤、火灾和/或爆炸。
- ▶ 请小心地处理电池，以防损坏电池和避免对健康极有害的液体泄漏！
- ▶ 严禁改装或篡改电池！
- ▶ 请勿拆解、挤压或焚烧电池，也不要让其暴露在 80 °C 以上的高温下。
- ▶ 对于遭受过撞击或有其他损坏的电池，切勿使用或对其进行充电。定期检查电池是否有损坏的迹象。
- ▶ 切勿使用回收的或修理过的电池。
- ▶ 切勿将电池或电池供电的电动工具用作锤子。
- ▶ 切勿将电池暴露在直射的阳光下、高温、火花或明火中。可能会导致爆炸。
- ▶ 切勿用手指、工具、珠宝或其他导电物体接触电池极片。否则会损坏电池，造成财产损失和人身伤害。
- ▶ 确保电池远离雨水、潮气和液体。受潮会导致短路、漏电、燃烧、火灾或爆炸。
- ▶ 仅限使用经批准用于特定电池类型的充电器和电动工具。阅读并遵守相关操作说明中的规定。
- ▶ 不得在易爆环境中存放或使用电池。
- ▶ 如果电池发热烫手，则可能有故障。请将电池放在醒目且无火灾风险的地方，并与易燃物品保持足够距离。让电池自行冷却。如果一小时后电池仍然发热烫手，则表示存在故障。请按照章节**电池起火时采取的措施**来进行处理。

### 电池损坏时采取的措施

- ▶ 如果电池损坏，请务必联系 Hilti 维修服务中心。
- ▶ 如果电池漏液，请不要再使用。
- ▶ 如果电池发生泄漏，请避免眼睛或皮肤直接接触漏物。当处理泄漏的电池时，请务必使用防护手套和护目镜。
- ▶ 使用认可的化学清洁剂清除泄漏的电池液。请遵守当地的电池液清洁规定。
- ▶ 若要保存损坏的电池，将电池放在不易燃的容器中，并在电池上方覆盖一层干燥的沙子、白垩粉 (CaCO<sub>3</sub>) 或硅酸盐 (蛭石)。然后，将盖子盖紧保证密封，将容器保存在远离易燃气体、易燃液体或易燃物的地方。
- ▶ 请将容器送交 Hilti Store 处置，或咨询当地的废弃处理机构以获取处置说明。请遵守当地的损坏电池运输规定！

### 电池运行不良时采取的措施

- ▶ 观察电池是否存在异常表现，如充电故障或充电时间过长、明显亏电、充电器 LED 状态异常或漏液。这些都是电池内部存在问题的迹象。
- ▶ 如果您怀疑电池内部存在问题，请联系 Hilti 维修服务中心。
- ▶ 如果电池不能使用、无法再充电或存在漏液情况，请进行废弃处理。参考章节**维护和废弃处理**。

### 电池起火时采取的措施



#### 警告

**电池起火危险！** 燃烧的电池会释放危险的潜在易爆液体和烟雾，可能会导致腐蚀伤、烫伤或爆炸。

- ▶ 当您处理电池起火事故时，请戴好个人防护装备。
- ▶ 提供充足的通风，以便排出有害及潜在爆炸性烟雾。
- ▶ 如果释放出浓烈的烟雾，应立即离开房间。
- ▶ 如果出现皮肤或呼吸道刺激，应立即就医。
- ▶ 在尝试扑灭大火之前，请呼叫消防队。
- ▶ 请仅使用水来灭火，并保持足够距离。干粉灭火器和灭火毯对锂离子电池起火无效。如果锂离子电池造成附近物料起火，应使用合适的灭火剂灭火。
- ▶ 请不要试图移动大量着火的电池。而应立即移除周围的物料以隔离电池。

### 如果电池自己不能冷却，发出声音或者开始燃烧：

- ▶ 用铲子铲起电池并将其投入一桶水中，可降低尚未达到失控温度的邻近电池单元被引燃的风险。冷却效果能够有效阻止火势蔓延至尚未达到临界着火温度的电池单元。
- ▶ 请将电池留在桶里至少 24 小时直至完全冷却。
- ▶ 参见章节**电池损坏时采取的措施**。

### 运输和存放

- ▶ 环境工作温度应保持在 -17°C 至 +60°C / 1°F 至 140°F 之间。
- ▶ 存放温度应保持在 -20°C 至 +40°C / -4°F 至 104°F 之间。
- ▶ 请勿将电池存放在充电器中。充电过程结束后请始终将电池从充电器中取出。
- ▶ 将电池存放在凉爽、干燥的地方。凉爽的存放环境可延长电池寿命。切勿将电池存放在阳光直射位置、加热器上或窗玻璃后。
- ▶ 请勿以邮寄方式运送电池。有关如何运送完好电池的说明，请咨询您的发货商。



- ▶ 切勿松散、未加保护地运输大批量电池。运输过程中，应保护电池免受过度冲击或振动的影响，并将其与导电材料或其它电池分开存放（因为它们可能会接触到电池端子并导致短路）。**请遵守当地的电池运输规定。**

#### 维护和处置

- ▶ 确保电池远离油和油脂。如果电池变脏，用软毛刷或洁净干燥的抹布清洁电池。用干燥的软毛刷或干燥柔软的布清洁电池。
- ▶ 切勿使用通风口被堵塞的电池。用干燥的软毛刷小心地清洁通风孔。
- ▶ 避免使电池不必要地接触到灰尘或碎屑，切勿让电池浸湿（例如，浸没在水中或受到雨淋）。
- ▶ 如果电池被浸湿，应作为损坏的电池处理，并将其隔离在不易燃的容器中。如果电池内部受潮，请按照处理受损电池的方式将其隔离到不可燃的容器中。
  - ▶ 参见章节**电池损坏时采取的措施**。
- ▶ 处置不当可能会造成漏气或漏液，最终导致健康危害。请将电池送交 **Hilti Store** 处置，或咨询当地的废弃处理机构以获取处置说明。**请遵守当地的损坏电池运输规定！**
- ▶ 不要将电池和家庭垃圾一起进行废弃处置。
- ▶ 在儿童接触不到的地方处置电池。用非导电材料（比如绝缘带）包住端子，以防止短路。



### 1.1 על הוראות הפעלה אלו

- **אזהרה!** לפני השימוש במוצר יש לקרוא ולהבין את הוראות ההפעלה המצורפות למוצר, כולל ההערות, הוראות הבטיחות והאזהרות, האיורים והמפרטים. יש ללמוד במיוחד את כל הוראות הבטיחות, האזהרות, המפרטים והפונקציות השונות של המוצר. התעלמות מהנחיה זו מובילה לסכנת התחשמלות, שריפה ופציעות קשות. שמור את הוראות ההפעלה, כולל כל הוראות הבטיחות והאזהרות לצורך שימוש בעתיד.
- המוצרים של **HILTI** מיועדים למשתמש המקצועי, ורק אנשים מורשים, שעברו הכשרה מתאימה, רשאים לתפעל, לתחזק ולתקן אותם. אנשים אלה חייבים ללמוד באופן מיוחד את הסכנות האפשריות. המוצר המתואר והעדרים שלו עלולים להיות מסוכנים כאשר אנשים שלא עברו הכשרה מתאימה משתמשים בהם באופן לא מקצועי או כאשר משתמשים בהם שלא בהתאם לייעוד.
- הוראות ההפעלה המצורפות נכתבו בהתאם לידיעות הטכנולוגיות במועד השליחה לדפוס. את הגרסה העדכנית ביותר אפשר למצוא תמיד בדף המוצר של Hilti. כדי להגיע לשם, יש לסרוק את קוד ה-QR בהוראות ההפעלה האלה, מסומן בסמל .
- אם אתה מעביר את המוצר לאדם אחר, מסור לו גם את הוראות ההפעלה האלה.

### 1.2 הסבר הסימנים

#### 1.2.1 אזהרות

האזהרות מזהירות מפני סכנות בשימוש במוצר. במדרג זה מופיעות מילות המפתח הבאות:



**סכנה**

**סכנה!**

← מציינת סכנה מיידית, המובילה לפציעות גוף קשות או למוות.



**אזהרה**

**אזהרה!**

← מציינת סכנה אפשרית, שיכולה להוביל לפציעות גוף קשות או למוות.



**זהירות**

**זהירות!**

← מציינת מצב שעלול להיות מסוכן ולהוביל לפציעות גוף או לנזקים לרכוש.

#### 1.2.2 סמלים בהוראות ההפעלה

הסמלים הבאים מופיעים בהוראות הפעלה אלה:

שם לב להוראות הפעלה	
הנחיות לשימוש ומידע שימושי נוסף	
טיפול נכון בחומרים למיחזור	
אין להשליך לפסולת הביתית מכשירים חשמליים וסוללות	
Hilti סוללת ליתיום-יון	
Hilti מטען	

#### 1.2.3 סמלים באיורים

הסמלים הבאים משמשים באיורים:

מספרים אלה מפנים לאיור המתאים בתחילת הוראות הפעלה אלה.	<b>2</b>
המספרים באיורים מפנים לשלבי עבודה חשובים או לרכיבים שחשובים לשלבי העבודה. שלבי עבודה אלה או רכיבים אלה מודגשים בטקסט במספרים מתאימים, לדוגמה <b>(3)</b> .	<b>3</b>
מספרי הפריטים מופיעים באיור <b>סקירה</b> ותואמים את המספרים במקרא בפרק <b>סקירת המוצר</b> .	<b>(11)</b>



סימן זה אמור לעורר את תשומת לבך המיוחדת בעת השימוש במוצר.



### 1.3 סמלים על המוצר

#### 1.3.1 סמלים כלליים

הסמלים הבאים עשויים להופיע על המוצר:

המוצר תומך בטכנולוגיית NFC, התואמת את פלטפורמות iOS ו-Android.	
טעינה אלחוטית	
זרם ישר	
סדרת דגמי סוללות ליתיום-יון של Hilti שבשימוש. שים לב לנתונים בפרק שימוש בהתאם לייעוד.	
אם מופיע על המוצר, אז המוצר אושר על ידי מוסד בדיקה זה עבור השוק בארה"ב ובקנדה בהתאם לתקנים התקפים.	

### 1.4 פרטי המוצר

המוצרים של **HILTI** מיועדים למשתמש המקצועי, ורק אנשים מורשים, שעברו הכשרה מתאימה, רשאים לתפעל, לתחזק ולתקן אותם. אנשים אלה חייבים ללמוד באופן מיוחד את הסכנות האפשריות. המוצר המתואר והעדרים שלו עלולים להיות מסוכנים כאשר אנשים שלא עברו הכשרה מתאימה משתמשים בהם באופן לא מקצועי או כאשר משתמשים בהם שלא בהתאם לייעוד. שם הדגם והמספר הסידורי מצוינים על לוחית הדגם.

רשום את המספר הסידורי בטבלה הבאה. בכל פנייה לנציגינו או למעבדת שירות יש לציין את נתוני המוצר.

#### נתוני המוצר

CU 4-22	מתאם טעינה USB
01	דור
	מס' סידורי

### 1.5 הצהרת תאימות

היצרן מצהיר באחריותו הבלעדית כי המוצר המתואר כאן עונה על דרישות החוק התקפות והתקנים התקפים. התייעוד הטכני שמור כן:

Hilti Entwicklungsgesellschaft mbH | Zulassung Geräte | Hiltistraße 6 | 86916 Kaufering, Germany

## 2 בטיחות

### 2.1 הוראות בטיחות כלליות

#### קרא את כל ההנחיות והוראות הבטיחות.

- אל תבטי ישירות לתאורה (לד) של המוצר ואל תאיר ישירות לפניהם של אנשים אחרים. סכנת סנוור.
- סכנת פציעה מכלי עבודה ו/או אביזרים נופלים. לפני תחילת העבודה ודא שהסוללה והאביזר המותקן מחוברים היטב.
- השתמש עבור מוצר זה רק בסוללות ליתיום יון של Hilti מסדרת הדגמים B 22.
- אין למקם גופים זרים בין המכשיר ומשטח הטעינה האלחוטית. זה כולל כיווי מגן, חפצי מתכת, כרטיסים מגנטיים, כרטיסי אשראי, מפתחות, מטבעות, כרטיסי NFC או שבבי RFID. חפצים אלה מפריעים לטעינה האלחוטית וגורמים להתחממות יתר ואף עלולים בעצמם להיפגע. לפני שמתחילים את הטעינה יש לוודא שאין גופים זרים.
- לפני התחלת הטעינה האלחוטית יש לוודא שמתאם טעינת ה-USB מונח בצורה אופקית ישרה, וכן אין לטעון אלחוטית במקומות שיש בהם רעידות חזקות.
- מקם את מכשירך בקפידה על משטח הטעינה האלחוטית כדי שהטעינה האלחוטית תפעל בצורה תקינה.
- במרחאות ובתי חולים שאסור בהם השימוש במכשירים אלחוטיים, יש להישמע לתקנות ולכבות את המכשיר.
- מכשירים אלחוטיים עלולים לשבש את הפעילות של שתלים רפואיים ומכשירים רפואיים אחרים, כגון קוצבי לב, שתלי שבלול ומכשירי שמיעה. פרטים יש לברר אצל יצרן המכשיר הרפואי. בזמן השימוש במכשיר יש לשמור על מרחק של לפחות 30 ס"מ ממכשירים רפואיים.
- הגן על המוצר מפני רטיבות. אין להשתמש במוצר בסביבה מאובקת, לחה או מלוכלכת, מכיוון שזה עלול להוביל להפרעות בתפקוד המוצר. אין להתיז מים על המוצר.



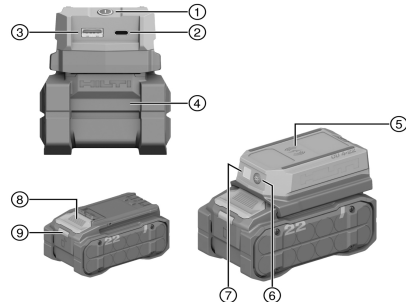
## 2.2 טיפול ושימוש קפדיים בסוללות נטענות

- ◀ **שים לב להוראות הבטיחות הבאות בנושא טיפול בטוח ושימוש בטוח בסוללות ליתיום-יון.** אי הקפדה עשוי להוביל לגירויים בעור, פציעות צריבה קשות, כוויות כימיות, לדליקה ו/או לפיצוץ.
- ◀ השתמש רק בסוללות שנמצאות במצב טכני מושלם.
- ◀ טפל בסוללות בהקפדה כדי למנוע נזקים ולמנוע דליפה של נוזלים מסוכנים לבריאות!
- ◀ בשום אופן אסור להכניס שניימים כלהם בסוללות!
- ◀ אין לפרק, למעוך, לחמם לטמפרטורה גבוהה מ-80°C (176°F) או לשרוף את הסוללות הנטענות.
- ◀ אל תשתמש או תטען סוללות שקיבלו מכה או ניזוקו בדרך אחרת. בדוק את הסוללות שלך באופן סדיר כדי לזהות סימני נזק.
- ◀ בשום אופן אין להשתמש בסוללות ממוחזרות או מתוקנות.
- ◀ לעולם אין להשתמש בסוללה או בכלי עבודה חשמלי המופעל בסוללה כפטיש.
- ◀ לעולם אין לחשוף את הסוללה לקרינת שמש ישירה, לטמפרטורה גבוהה, לניצוצות או להלבה גלויה. זה עלול להוביל לפיצוץ.
- ◀ אל תיגע בקוטבי הסוללה באצבעותיך, באמצעות כלי עבודה, תכשיטים או באמצעות עצמים מוליכי חשמל אחרים. זה עלול לפגוע בסוללה כמו גם לגרום נזקי רכוש ופציעות.
- ◀ הרחק סוללות מרטיבות ונוזלים. חדירת לחות עלולה לגרום קצר, התחשמלות, כוויות, דליקה ופיצוץ.
- ◀ השתמש רק במטענים ובכלי עבודה חשמליים המיועדים לסוג סוללה זה. שים לב בנושא זה לדרישות המופיעות בהוראות ההפעלה המתאימות.
- ◀ אין להשתמש בסוללה בסביבה נפוצה או לאחסן אותה בסביבה נפוצה.
- ◀ מנע קצר בסוללה. לפני חיבור הסוללה למכשיר ודא שהמגעים בסוללה ובמכשיר נקיים מגופים זרים.
- ◀ אם הסוללה ממה כל כך שלא ניתן לגעת בה, ייתכן שהיא אינה תקינה. הנח את הסוללה במקום לא דליק, גלוי, רחוק מספיק מחומרים דליקים. אפסר לסוללה להתקרר. אם כעבור שעה הסוללה עדיין חמה מדי לנגיעה, אד היא פגומה. פנה לשירות של Hilti או קרא את המסמך "הנחיות בנושא בטיחות ושימוש בסוללות ליתיום-יון של Hilti".

## 3 תיאור

### 3.1 סקירת המוצר

- ① לחצן הדלקה/כיבוי
- ② ממשק USB-C
- ③ ממשק USB-A
- ④ סוללה
- ⑤ ממשח טעינה אלחוטית
- ⑥ לחצן הדלקה/כיבוי של הנורית
- ⑦ נורית לד
- ⑧ לחצן שחרור סוללה
- ⑨ תצוגת מצב סוללה



### 3.2 שימוש בהתאם ליעוד

- ◀ המתואר הוא מתאם טעינה USB. הוא משמש לטעינה של טלפונים ניידים, טאבלטים, אודניות ומכשירים אחרים באמצעות ממשק USB-A או USB-C או באופן אלחוטי ומשתמש בסוללות ליתיום-יון של Hilti מסוג B 22.
- ◀ השתמש עבור מוצר זה רק בסוללות ליתיום-יון של Hilti Nuron מסדרת הדגמים B 22. כדי להשיג ביצועים אופטימליים, Hilti ממליצה להשתמש עבור מוצר זה בסוללות המצוינות בטבלה זו.
- ◀ השתמש עבור סוללות אלה רק במטענים של Hilti מסדרות הדגמים המצוינות בטבלה זו.

### 3.3 מפרט אספקה

מתאם טעינה USB, הוראות הפעלה  
מוצרים נוספים המאושרים עבור המוצר שלך תמצא ב-Hilti Store או בכתובת: [www.hilti.group](http://www.hilti.group)

### 3.4 תצוגות סוללת הליתיום-יון

סוללות ליתיום-יון של Hilti Nuron יכולות להציג את רמת הטעינה, הודעות שגיאה ואת מצב הסוללה.



**סכנת פציעה עקב סוללה שנפלה!**

לאחר לחיצה על לחצן שחרור הנעילה בסוללה מחוברת, יש לוודא שהסוללה ננעלת בחזרה במקום.

כדי לראות אחת מהתצוגות האלה, לחץ קצרות על לחצן שחרור הסוללה. רמת הטעינה כמו גם תקלות אפשריות יוצגו ברציפות כל עוד המוצר המחובר מופעל.

מצב	משמעות
ארבע (4) נוריות מאירות ברציפות בירוק	רמת טעינה: 100% עד 71%
שלוש (3) נוריות מאירות ברציפות בירוק	רמת טעינה: 70% עד 51%
שתי (2) נוריות מאירות ברציפות בירוק	רמת טעינה: 50% עד 26%
נורית אחת (1) מאירה ברציפות בירוק	רמת טעינה: 25% עד 10%
נורית אחת (1) מהבהבת לאט בירוק	רמת טעינה: > 10%
נורית אחת (1) מהבהבת מהר בירוק	סוללת הליתיום-יון ריקה לגמרי. טען את הסוללה. אם הנורית ממשיכה להבהב גם לאחר טעינה סוללות, פנה לשירות של Hilti.
נורית אחת (1) מהבהבת מהר בצהוב	סוללת הליתיום-יון או המוצר המחובר אליה חמים מדי, קרים מדי, תחת עומס-יתר או ישנה תקלה אחרת. הבא את המוצר והסוללה לטמפרטורת העבודה המומלצת, ואל תפעיל עומס מופרד על המוצר במהלך השימוש. אם ההודעה עדיין קיימת, פנה לשירות של Hilti.
נורית אחת (1) מאירה בצהוב.	סוללת הליתיום-יון והמוצר המחובר אליה אינם תואמים. אנא פנה למעבדת שירות של Hilti.
נורית אחת (1) מהבהבת במהירות באדום	סוללת הליתיום-יון חוסמה, ואי אפשר להמשיך ולהשתמש בה. אנא פנה למעבדת שירות של Hilti.

**3.4.2 תצוגות של מצב הסוללה**

כדי לבדוק את מצב הסוללה, החזק את לחצן השחרור לחוץ במשך יותר משלוש שניות רצופות. המערכת אינה מזהה תקלה פוטנציאלית בתפקוד הסוללה עקב שימוש לא נכון, לדוגמה נפילה, חתכים או נדקי חום חיצוניים וכן הלאה.

מצב	משמעות
כל הנוריות מאירות כאור רך, ולאחר מכן נורית אחת (1) מאירה ברציפות בירוק.	אפשר להמשיך ולהשתמש בסוללה.
כל הנוריות מאירות כאור רך, ולאחר מכן נורית אחת (1) מהבהבת מהר בצהוב.	אי אפשר היה להשלים את בירור מצב הסוללה. חזור על התהליך או פנה לשירות של Hilti.
כל הנוריות מאירות כאור רך, ולאחר מכן נורית אחת (1) מאירה ברציפות באדום.	אם עדיין אפשר להמשיך להשתמש במוצר המחובר, קיבולת הסוללה הנתרת נמוכה מ-50%. אם אי אפשר עוד להמשיך להשתמש במוצר המחובר, אד הסוללה נמצאת בסוף חיי השירות שלה ויש להחליף אותה. אנא פנה למעבדת שירות של Hilti.

**4 נתונים טכניים**
**4.1 פרטי המוצר**

מתח נקוב		משקל לפי EPTA Procedure 01 ללא סוללה	
21.6 וולט		260 גרם	
		9.17 אונקיה (9.17)	
5V/3A, 9V/2A, 12V/1.5A (≤18 W)	USB-A		הספק מוצא (יחיד)
5V/3A, 9V/3A, 12V/3A, 15V/3A, 20V/3.25A (≤65 W)	USB-C		
≤10 W	אלחוטי		הספק מוצא (כולל)
≥ 93 וט	USB-A + USB-C + אלחוטי		





60 °C ... -20 °C (140.0 °F ... -4.0 °F)	טמפרטורת אחסון
40 °C ... -17 °C (104.0 °F ... 1.4 °F)	טמפרטורת סביבה בעבודה

#### 4.2 תכונות אלחוט

115 קילו הרץ ... 148 קילו הרץ	תדר אנרגיה אלחוטית
5.2 dBuA/m (@10m)	עוצמה מרבית שדה H

#### 4.3 סוללה בטענת

21.6 וולט	מתח עבודה עם סוללה בטענת
ראה הפרק "שימוש על פי הייעוד"	משקל הסוללה
60 °C ... -17 °C (140.0 °F ... 1.4 °F)	טמפרטורת סביבה בעבודה
40 °C ... -20 °C (104.0 °F ... -4.0 °F)	טמפרטורת אחסון
45 °C ... -10 °C (113.0 °F ... 14.0 °F)	טמפרטורת הסוללה בתחילת הטעינה

### 5 הכנה לעבודה

#### ⚠ אזהרה

**סכנת פציעה עקב התחלת תנועה בשוגג!**

← לפני ביצוע כוונים במכשיר, החלפת אבירד או אפסון המוצר הקפד להסיר את הסוללה.

ציית להוראות הבטיחות והאזהרות שבתיעוד זה ולאלה המצוינות על המוצר.

#### 5.1 טעינת סוללה

1. קרא את הוראות ההפעלה של המטען לפני הטעינה.
2. ודא שהמגעים של הסוללה ושל המטען נקיים ויבשים.
3. טען את הסוללה במטען מאושר. ← עמוד 449

#### 5.2 חיבור הסוללה

#### ⚠ אזהרה

**סכנת פציעה עקב קצר או בפילת סוללה!**

← לפני חיבור הסוללה ודא שהמגעים של הסוללה ושל המוצר נקיים מגופים זרים.

← ודא תמיד שהסוללה תפוסה היטב.

1. טען את הסוללה למצב מלא לגמרי לפני השימוש הראשון.
2. דחף את הסוללה למוצר עד שאתה שומע אותה ננעלת.
3. ודא שהסוללה יושבת היטב.

#### 5.3 הסרת הסוללה

1. לחץ על לחצן השחרור של הסוללה.
2. משוך את הסוללה החוצה מהמוצר.

### 6 תפעול

ציית להוראות הבטיחות והאזהרות שבתיעוד זה ולאלה המצוינות על המוצר.



## 6.1 הדלקה/כיבוי

1. כדי להדליק את המוצר, לחץ קצרות על לחצן ההדלקה/כיבוי או על לחצן ההדלקה/כיבוי של נורית הלד.
2. כדי לכבות את המוצר, לחץ את לחצן ההדלקה/כיבוי למשך 1.5 שניות.

המוצר נכבה אוטומטית לאחר 5 דקות ללא שימוש.



## 6.2 טעינת המכשיר דרך ממשק USB

חבר את כבל הטעינה של מכשירך לממשך של מתאם ה-USB לטעינה.

במדג אוויר קר ויבש ייתכן שהגנת המכשיר מפני פריקה אלקטרוסטטית (ESD) תיכנס לפעולה והמוצר יכבה. הוצא את הסוללה והכנס אותה בחזרה כדי להחזיר את המכשיר לפעולה רגילה.



## 6.3 טעינה אלחוטית של המכשיר

מקם את המכשיר במרכז משטח הטעינה האלחוטית. בדוק את רמת הטעינה של המכשיר.

המוצר כולל תוכנת ניהול טמפרטורה פנימית, והוא מתאים את הספק המוצא באופן דינמי לטמפרטורת הסביבה. הטעינה האלחוטית מסתיימת אוטומטית לאחר 5 דקות ללא זיהוי של מכשיר אלחוטי. כדי להפעיל מחדש את פעולת הטעינה האלחוטית, יש ללחוץ קצרות על לחצן ההדלקה/כיבוי או על לחצן ההדלקה/כיבוי של הנורית.



## 6.4 הדלקה וכיבוי של נורית הלד

לחץ על לחצן ההדלקה/כיבוי של נורית הלד כדי להדליק את נורית הלד. כדי לכבות את נורית הלד, לחץ שוב על לחצן ההדלקה/כיבוי של הנורית.

## 7 טיפול ותחזוקה

### אזהרה



#### סכנת פציעה כאשר הסוללה מחוברת!

לפני ביצוע עבודות טיפול ותחזוקה כלשהן יש להקפיד להסיר את הסוללה!

#### טיפול במוצר

- הסר בזהירות לכלוך דבוק.
- אם ישנם, נקה את חריצי האוורור בזהירות בעזרת מברשת רכה ויבשה.
- נקה את גוף המכשיר רק באמצעות מטלית לחה. אל תשתמש בחומרי טיפול המכילים סיליקון, מאחר שהם עלולים לפגוע בחלקי הפלסטיק.
- נקה את המגעים באמצעות מטלית נקייה ויבשה.

#### טיפול בסוללות ליתיום-יון

- לעולם אין להשתמש בסוללה שחרציה האוורור שלה סתומים. נקה את חריצי האוורור בזהירות בעזרת מברשת רכה ויבשה.
- מנע חשיפת הסוללה לאבק ולכלוך שלא לצורך. בשום אופן אין לחשוף את הסוללה ללחות גבוהה (לדוגמה להטביל אותה במים או להניח אותה בגשם).
- אם הסוללה נרטבה מאוד, יש להתייחס אליה כאל סוללה פגומה. בודד אותה במיכל לא דליק ופנה לשירות של Hilti.
- שמור על הסוללה נקייה משמן וגריד לא שייכים. אל תאפשר הצטברות מיותרת של לכלוך ואבק על הסוללה. נקה את הסוללה במטלית יבשה ורכה או במטלית נקייה ויבשה. אל תשתמש בחומרי טיפול המכילים סיליקון, מאחר שהם עלולים לפגוע בחלקי הפלסטיק.
- אל תיגע במגעים של הסוללה ואל תסיר מהמגעים גריד שהושם במפעל.
- נקה את גוף המכשיר רק באמצעות מטלית לחה מעט. אל תשתמש בחומרי טיפול המכילים סיליקון, מאחר שהם עלולים לפגוע בחלקי הפלסטיק.

#### תחזוקה

### אזהרה



**סכנת התחשמלות!** תיקון לא מקצועי של רכיבים חשמליים עלול לגרום לפציעות קשות ולכוויות. רק חשמלאים מורשים רשאים לבצע תיקונים ברכיבים חשמליים.

- בדוק באופן סדיר את כל החלקים הגלויים כדי לאתר נדקים ולוודא שכל הרכיבים פועלים באופן תקין.
- אל תפעל את המוצר אם ישנם נדקים ו/או תקלות. פנה מיד לשירות של Hilti כדי לתקן את המוצר.
- לאחר עבודות טיפול ותחזוקה יש להתקין בחזרה את כל ציוד ההגנה ולבדוק שהוא פועל בצורה תקינה.





לצורך הפעלה בטוחה של המכשיר יש להשתמש בחלקי חילוף, חומרים מתכלים ואביזרים מקוריים בלבד. את חלקי החילוף, החומרים המתכלים והאביזרים שאושרו על-ידי Hilti עבור המוצר שלך תמצא ב-Hilti Store שלך או בכתובת: [www.hilti.group](http://www.hilti.group)

## 8 הובלה ואחסון

### הובלת מכשירים חשמליים וסוללות



#### התחלת פעולה בשוגג במהלך הובלה!

יש להוביל את המכשיר כשהסוללה מנותקת ממנו!

- ◀ הוצא את הסוללה/ות.
- ◀ לעולם אין להוביל את הסוללה בצורה חופשית בין עצמים לא ארוזים. בזמן הובלה הסוללות צריכות להיות מוגנות מפני חבטות ורעידות רבות וכן מבודדות מפני חומרים מוליכים כלשהם או סוללות אחרות כדי שלא ייווצר מגע בינן לבין מגעים של סוללות אחרות ועקב כך קצר. **שים לב לכללי ההובלה במדינתך בנוגע לסוללות.**
- ◀ אסור לשלוח סוללות בדואר. אם אתה רוצה לשלוח סוללות לא פגומות, פנה לשם כך לחברת משלוחים והובלות.
- ◀ בדוק אם ישנם נדקים במוצר ובסוללות לפני כל שימוש וכן לפני הובלה ארוכה.

### אחסון מכשירים חשמליים וסוללות



#### נזק לא מכוון כשהסוללות פגומות או דולפות!

יש לאחסן את המכשיר כשהסוללה מנותקת ממנו!

- ◀ אחסן את המוצר והסוללות במקום קריר ויבש. שים לב לערכי הגבול של הטמפרטורה, כמצוין בתבונים הטכניים.
- ◀ אין לאחסן את הסוללות במטען. הקפד להוציא את הסוללה מהמטען בסיום תהליך הטעינה.
- ◀ לעולם אין לאחסן סוללות בשמש, על מקורות חום או מאחורי זכוכית.
- ◀ אחסן את המוצר והסוללה הרחק מהישג ידם של ילדים או אנשים לא מורשים.
- ◀ בדוק אם ישנם נדקים במוצר ובסוללות לפני כל שימוש וכן לפני הובלה ארוכה.

## 9 תיקון תקלות

בכל תקלה שים לב לחייו המצב של הסוללה. ראה הפרק **תצוגות של סוללות הליתיים-יון** – עמוד 449. אם מתרחשת תקלה שאינה מוסברת בטבלה זה או שאינך יכול לתקן בעצמך, פנה לשירות של Hilti.

תקלה	סיבה אפשרית	פתרון
המוצר אינו פועל.	הסוללה אינה מוכנסת עד הסוף.	◀ ודא שהסוללה ננעלת בצליל נקשה.
	הסוללה כמעט ריקה.	◀ טען את הסוללה.
	המוצר נכבה אוטומטית לאחר 5 דקות ללא שימוש.	◀ לחץ קצרות על לחצן ההדלקה/כיבוי או על לחצן ההדלקה/כיבוי של הנורית כדי להדליק את המוצר.
המכשיר אינו נטען באופן אלחוטי.	המכשיר אינו מונח בצורה נכונה על משטח הטעינה האלחוטי.	◀ כוונן את הסליל של המכשיר האלחוטי לפי סמל הטעינה של המוצר.
	הטעינה האלחוטית מסתיימת אוטומטית לאחר 5 דקות ללא זיהוי של מכשיר אלחוטי.	◀ כדי להפעיל מחדש את פעולת הטעינה האלחוטית, יש לחוץ קצרות על לחצן ההדלקה/כיבוי או על לחצן ההדלקה/כיבוי של הנורית.
הסוללה מתרוקנת מהר מהרגיל.	טמפרטורת סביבה נמוכה מאוד.	◀ אפשר לסוללה להתחמם בהדרגה לטמפרטורת החדר.
הסוללה אינה נתפסת בצליל "קליק" ברור.	זידי הנעילה בסוללה מלוכלכים.	◀ נקה את זידי הנעילה ונעל את הסוללה בעמדת עבודה.
התפתחות חום רבה במוצר או בסוללה.	תקלה חשמלית.	◀ כבה מיד את המוצר, הוצא את הסוללה, השגח עליה, אפשר לה להתקרר וצור קשר עם השירות של Hilti.
הספק המוצר של המוצר מוגבל.	בטמפרטורות גבוהות מהירות הטעינה יורדת והספק הטעינה מוגבל.	◀ הנח למוצר להתקרר לטמפרטורת החדר.



**אזהרה**


**סכנת פציעה בעקבות סילוק לא תקין!** סכנה בריאותית מהשתחררות גדים ונודלים.

- ◀ אין לשלוח סוללות פגומות!
- ◀ כסה את החיבורים באמצעות חומר לא מוליך, כדי למנוע קצר.
- ◀ סלק סוללות כך שהן לא יוכלו להגיע לידיהם של ילדים.
- ◀ סלק את הסוללה ב-Hilti Store או פנה לחברת המיחזור האחראית.

המוצרים של Hilti מיוצרים בחלקם מגדול מחומרים ניתנים למיחזור. כדי שניתן יהיה למחזרם דרושה הפרדת חומרים מקצועית. במדינות רבות Hilti תקבל את המכשיר הישן שלך בחזרה לצורך מיחזור. פנה לשירות של Hilti או למשווק.

◀ אין להשליך כלי עבודה חשמליים, כלים אלקטרוניים וסוללות לפסולת הביתית!


**11 אחריות יצרן**

◀ אם יש לך שאלות בנושא תנאי האחריות, אנא פנה למשווק Hilti הקרוב אליך.

**12 הסברים**
**12.1 הערת FCC (תקף בארה"ב)**

מכשיר זה שמר בבדיקות על ערכי הגבול המוכתבים בחלק 15 של תקנות ה-FCC למכשירים דיגיטליים מדירוג B. ערכי גבול אלה נועדו לספק הגנה טובה מפני קרינה מפריעה בעת עבודה באזורי מגורים. מכשירים מסוג זה יוצרים ומקרינים תדרים גבוהים ומשתמשים בתדרים גבוהים. לפיכך אם מתקנים אותם או משתמשים בהם שלא בהתאם להנחיות הם יכולים לגרום להפרעות בקליטת רדיו.

אולם לא ניתן להבטיח כי במצבים מסוימים לא יתרחשו הפרעות בכל זאת. אם מכשיר זה גורם להפרעות בקליטת רדיו או טלוויזיה (כדי לזהות שזו אכן הבעיה, ניתן לכבות ולהפעיל את המכשיר מחדש), יש לפתור את הבעיה בעזרת האמצעים הבאים:

- כוונן את האנטנה מחדש או הזז אותה למקום אחר.
  - הגדל את המרחק בין המכשיר למקלט.
  - יש לחבר את המוצר לשקע במעגל חשמלי אחר מזה של המקלט.
  - פנה לעזרת משווק המכשיר או לעזרת טכנאי רדיו/TV.
- מכשיר זה עומד בדרישות של פסקה 15 של תקנות ה-FCC. לצורך ההפעלה יש לעמוד בשני התנאים הבאים:
- אסור למכשיר זה לגרום להפרעות מדיקות.
  - המכשיר חייב לקלוט את כל הקרינה, כולל קרינה הנגרמת מפעולות בלתי רצויות.

שינויים שלא אושרו במפורש על ידי Hilti עוללים להוביל לכך שהמשתמש יאבד את הרישיון להשתמש במכשיר זה.


**12.2 הערת IC (תקף בקנדה)**

מכשיר זה מכיל משדר/מקלט שאינם דורשים רישיון RSS על פי. מותר להשתמש במכשיר בהתמלא שני התנאים הבאים:

- למכשיר זה אסור לגרום הפרעות.
- המכשיר חייב לספוג את כל הקרינה, כולל קרינה הנגרמת מפעולות בלתי רצויות של המכשיר.

**12.3 הצהרת חשיפה לקרינה (תקף בארה"ב)**

מכשיר זה עומד בערכי גבול החשיפה לקרינה של ה-FCC עבור סביבה לא מבוקרת. כאשר ממקמים ומפעילים את המכשיר יש להקפיד על מרחק של יותר מ-20 ס"מ בין מקור הקרינה והגוף שלך.

**12.4 הצהרת חשיפה לקרינה (תקף בקנדה)**

מוצר זה עומד בערכי גבול החשיפה לקרינה של ה-IC עבור סביבה לא מבוקרת. כאשר ממקמים ומפעילים את המכשיר יש להקפיד על מרחק של לפחות 10 ס"מ בין המשדר והגוף שלך.

**12.5 הצהרת חשיפה לקרינה (תקף באיחוד האירופי)**

מכשיר זה נבדק לצורך הפעלה בסביבה לא מבוקרת. כדי לעמוד בערכי גבול החשיפה של RF יש לשמור על מרחוק של לפחות 20 ס"מ בין גוף המשתמש והמוצר.



אבזורים, מוצרים השייכים למערכת ומידע נוסף על המוצר שלך תמצא ← כאן.  
**China RoHS (תקנה להגבלת השימוש בחומרים מסוכנים)**

根据 SJ/T 11364-2014 的有害物质材料披露  
 Hazardous substances material disclosure according to SJ/T 11364-2014

Product type: USB Charging Adapter  
 Products: CU 4-22 01

零件名称 Part name	有害物质 Hazardous substances					
	铅 Lead (Pb)	汞 Mercury (Hg)	镉 Cadmium (Cd)	六价铬 Hexavalent Chromium (Cr(VI))	多溴联苯 Polybrominated biphenyls (PBB)	多溴二苯醚 Polybrominated biphenylethers (PBDE)
上壳 Top Cover	o	o	o	o	o	o
LED 板支架 LED board bracket	o	o	o	o	o	o
导光罩 Lens	o	o	o	o	o	o
接口 Interface	o	o	o	o	o	o
端子 Terminal	o	o	o	o	o	o
LED 灯按键 LED button	o	o	o	o	o	o
电源按键 Power button	o	o	o	o	o	o
导热硅胶片 Heat sink silica	o	o	o	o	o	o
绝缘片 Insulation paper	o	o	o	o	o	o
按键板 Key PCBA	o	o	o	o	o	o
无线板 Wireless PCBA	o	o	o	o	o	o
主板 Main PCBA	o	o	o	o	o	o

以下表格均依据 SJ/T 11364 通则制定。

O: 表示该有害物质在该部件所有均质材料中的含量均在 GB/T 26572 标准规定的限量要求以下。

X: 表示该有害物质至少在该部件的某一均质材料中的含量超出 GB/T 26572 标准规定的限量要求。

(企业可基于其实际情况在包装箱内提供“X”标识的详细技术说明。)

The following tables are prepared in accordance with the provision of SJ/T 11364.

O: Indicates that said hazardous substances contained in all of the homogeneous materials for this part is below the limit requirement of GB/T 26572

X: Indicates that said hazardous substances contained in at least one of the homogeneous materials used for this part is above the limit requirement of GB/T 26572.

(Enterprises may further provide in this box technical explanation for marking "X" based on their actual circumstances.)

נבלה זו תקפה לשוק הסיני.



Declaration of the Presence Condition of the Restricted Substances Marking

設備名稱： Equipment name:		USB Charging Adapter		型號（型式）： Type designation:		CU 4-22 01	
單元 Unit	限用物質及其化學符號 Restricted substances and its chemical symbols						
	鉛 Lead (Pb)	汞 Mercury (Hg)	鎘 Cadmium (Cd)	六價鉻 Hexavalent Chromium (Cr (VI))	多溴聯苯 Polybrominated biphenyls (PBB)	多溴二苯醚 Polybrominated biphenylethers (PBDE)	
上殼 Top Cover	o	o	o	o	o	o	
LED 板支架 LED board bracket	o	o	o	o	o	o	
導光罩 Lens	o	o	o	o	o	o	
接口 Interface	o	o	o	o	o	o	
端子 Terminal	o	o	o	o	o	o	
LED 燈按鈕 LED button	o	o	o	o	o	o	
電源按鈕 Power button	o	o	o	o	o	o	
導熱矽膠片 Heat sink silica	o	o	o	o	o	o	
絕緣片 Insulation paper	o	o	o	o	o	o	
按鍵板 Key PCBA	o	o	o	o	o	o	
無線板 Wireless PCBA	o	o	o	o	o	o	
主板 Main PCBA	o	o	o	o	o	o	
備考 1. “超出 0.1 wt %” 及 “超出 0.01 wt %” 係指限用物質之百分比含量超出百分比含量基準值。 Note 1: “Exceeding 0.1wt.% and exceeding 0.01wt %” indicate that the percentage contain of the restricted substance exceeds the reference percentage value of presence condition. 備考 2. “o” 係指該項限用物質之百分比含量未超出百分比含量基準值。 Note 2: “o” – indicates that the percentage contain of the restricted substance does not exceeds the percentage of reference value of presence. 備考 3. “-” 係指該項限用物質為排除項目。 Note 3: The “-” indicates that the restricted substance corresponds to the exemption.							

טבל זו תקפה לשוק הטייוואני.

14 סוללות ליתיום-יון של Hilti

הנחיות בנושא בטיחות ושימוש

בתייעוד זה אנו משתמשים במונח סוללה לתיאור סוללות ליתיום-יון נטענות של Hilti, שבהן תאי ליתיום-יון רבים מחוברים זה לזה. הן מיועדות לכלי העבודה החשמליים של Hilti, ומותר להשתמש בהן רק עם כלים אלה. השתמש אך ורק בסוללות מקוריות של Hilti!

תיאור

הסוללות של Hilti מצוידות במערכת ניהול תאים והגנה על התאים.

הסוללות מורכבות מתאים, המכילים חומרי אגירת אנרגיה באמצעות יוני ליתיום, המאפשרים צפיפות אנרגיה ספציפית גבוהה. תאי ליתיום-יון סובלים מאפקט זיכרון מערירי בלבד, אולם הם רגישים מאוד להשפעות כוח חיציני, שמפרטורות גבוהות ופריקה עמוקה.

את המוצרים שאושרו עבור הסוללות של Hilti תמצא ב-Hilti Store או תחת [www.hilti.group](http://www.hilti.group)



- ▶ **שים לב להוראות הבטיחות הבאות בנושא טיפול בטוח ושימוש בטוח בסוללות ליתיום-יון.** אי הקפדה עשוי להוביל לגירויים בעור, פציעות צריבה קשות, כוויות כימיות, לדליקה ו/או לפיצוץ.
- ▶ טפל בסוללות בהקפדה כדי למונע נזקים ולמנוע דליפה של נוזלים מסוכנים לבריאות!
- ▶ בשום אופן אסור להכניס שיבויים כלשהם בסוללות!
- ▶ אין לפרק, למעוך, לחמם לטמפרטורה גבוהה מ-80°C או לשרוף את הסוללות הנטענות.
- ▶ אל תשמש או תטען סוללות שקיבלו מכה או ניזוקו בדרך אחרת. בדוק את הסוללות שלך באופן סדיר כדי לזהות סימני נזק.
- ▶ בשום אופן אין להשתמש בסוללות ממוחזרות או מתוקנות.
- ▶ לעולם אין להשתמש בסוללה או בכלי עבודה חשמלי המופעל בסוללה כפטיש.
- ▶ לעולם אין לחשוף את הסוללה לקרינת שמש ישירה, לטמפרטורה גבוהה, לביצועות או ללהבה גלויה. זה עלול להוביל לפיצוץ.
- ▶ אל תיגע בקוטבי הסוללה באצבעותיך, באמצעות כלי עבודה, תכשיטים או באמצעות עצמים מוליכי חשמל אחרים. זה עלול לפגוע בסוללה כמו גם לגרום נזקי רכוש ופציעות.
- ▶ הרחק סוללות מרטיבות ונוזלים. חזירת לחות עלולה לגרום קצר, התחשמלות, כוויות, דליקה ופיצוץ.
- ▶ השתמש רק בטענים ובכלי עבודה חשמליים המיועדים לסוג סוללה זה. שים לב בנושא זה לדרישות המופיעות בהוראות ההפעלה המתאימות.
- ▶ אין להשתמש בסוללה בסביבה נפיצה או לאחסן אותה בסביבה נפיצה.
- ▶ אם הסוללה חמה כל כך שלא ניתן לגעת בה, ייתכן שהיא אינה תקינה. הנח את הסוללה במקום לא דליק, גלוי, רחוק מספיק מחומרים דליקים. אפשר לסוללה להתקרר. אם קעבור שעה הסוללה עדיין חמה מדי לנגיעה, אז היא פגומה. פעל על פי ההנחיות בפרק **האמצעים הדרושים במקרה של שרפת סוללה**.

### כיצד יש לפעול במקרה של סוללה פגומה

- ▶ אם סוללה בידוקה, צור קשר עם השירות של Hilti.
- ▶ אל תשתמש בסוללה שדולף ממנה נוזל.
- ▶ אם דולף נוזל מסוללה, מנע מגע שלו בעיניים ו/או בעור. כשאתה עובד עם נוזלי סוללה הקפד ללבוש תמיד כפפות הגנה ומגני עיניים.
- ▶ כדי לנקות את נוזל הסוללה שדלף, השתמש בחומר ניקוי כימי המאושר למטרה זו. שים לב לכללי הניקוי במדינתך בנוגע לנוזלי סוללה.
- ▶ הנח את הסוללה הפגומה במכל לא דליק וכסה אותה בחול יבש, אבקת גיר (CaCO<sub>3</sub>) או סיליקט (ורמיקולטיט). לאחר מכן סגור את המכסה בצורה אטומה לאוויר, ושומר את המכל הרחק מגדים, נוזלים או עצמים דליקים.
- ▶ סלק את המכל ב-Hilti Store או פנה לחברת המיחזור האחראית. **שים לב לכללי ההובלה במדינתך בנוגע לסוללות פגומות!**

### כיצד יש לפעול כשהסוללה אינה מתפקדת עוד

- ▶ שים לב אם ניכרים סימני תפקוד חריג של הסוללה, לדוגמה הטעינה נכשלת או זמני הטעינה ארוכים מהרגיל, הספק הסוללה פוחת באופן ניכר, הנוריות מתפקדות בצורה לא רגילה או דולפים נוזלים. אלה סימנים לבעיה פנימית.
- ▶ אם אתה משער שישנה בעיה פנימית בסוללה, צור קשר עם השירות של Hilti.
- ▶ אם הסוללה אינה מתפקדת עוד, אינה נטענת או דולף ממנה נוזל, יש לסלק אותה. ראה הפרק **תחזוקה וסילוק**.

### אמצעים שיש לנקוט במקרה של שרפת סוללה



### אזהרה

- ▶ **סכנה עקב שרפת סוללה!** כאשר סוללה נטענת נשרפת היא פולטת נוזלים וגזים מסוכנים ונפיצים, שעלולים להוביל לפציעות, לכוויות ולפיצוץ.
- ▶ לבש ציוד מגן אישי בעת לוחמה בדליקת סוללה.

- ▶ דאג לאורורו מספיק, כדי שאדים רעילים ונפיצים יוכלו להתנדף.
- ▶ אם מתפתח עשן רב, עזוב מיד את המקום.
- ▶ אם אתה חש גירוי בדרכי הנשימה, פנה לרופא.
- ▶ התקשר למכבי האש לפני שאתה מנסה לכבות אש בעצמך.
- ▶ נסה לכבות שריפה של סוללה רק באמצעות מים, ועמוד רוחק ככל האפשר. אבקת כיבוי ושמיכות כיבוי אינן יעילות נגד דליקת סוללות ליתיום-יון. שרפות באזור שמסביב לסוללה אפשר לנסות לכבות באמצעי כיבוי רגילים.
- ▶ אלה תנסה להדיח כמות גדולה של סוללות בוערות. הרחק מהאזור חומרים שלא נפגעו כדי לבודד הסוללות הפגומות.

### אם סוללה אינה מתקררת, אם היא מעלה עשן או בוערת:

- ▶ הרם אותה בעזרת את והשלך אותה לדלי מים. המים מצננים את הסוללה ובכך מפחיתים את הסיכוי להתחממות לטמפרטורה קריטית ובעקבות זאת להתלקחות של תאי סוללה שעדיין לא התלקחו.
- ▶ השאר את הסוללה בדלי למשך 24 שעות לפחות, עד שהיא מתקררת לחלוטין.
- ▶ ראה הפרק **כיצד יש לפעול במקרה של סוללה פגומה**.

### נתונים בנושא הובלה ואחסון

- ▶ טמפרטורת סביבה לעבודה: בין 17°C - לבין 1°C / +60°C / 1°F לבין 140°F.
- ▶ טמפרטורת אחסון: בין 20°C - לבין 40°C / -4°F / 104°F.
- ▶ אין לאחסן את הסוללות במטען. הקפד להוציא את הסוללה מהמטען בסיום תהליך הטעינה.



- ◀ יש לשמור על הסוללות במקום קריר ויבש. אחסון קריר מאריך את משך הפעולה של הסוללה. לעולם אין לאחסן סוללות בשמש, על גוף חימום או מאחורי שמש.
- ◀ אסור לשלוח סוללות בדואר. אם אתה רוצה לשלוח סוללות לא פגומות, פנה לשם כך לחברת משלוחים והובלות.
- ◀ בשום אופן אין להוביל סוללות כשהן נמצאות בין עצמים לא ארוזים. בזמן ההובלה הסוללות צריכות להיות מוגנות מפני חבטות ורעידות רבות וכן מבודדות מפני חומרים מוליכים כלשהם או סוללות אחרות, כדי שלא ייווצר מגע בינן לבין מגעים של סוללות אחרות ועקב כך קצר. **שים לב לכללי ההובלה במדינתך בנוגע לסוללות.**

#### תחזוקה וסילוק

- ◀ שמור על הסוללה נקייה מלכלוך ושמן או גריז. מנע הצטברות אבק ולכלוך על הסוללה. נקה את הסוללה באמצעות מברשת רכה ויבשה או מטלית יבשה ונקייה.
- ◀ לעולם אין להשתמש בסוללה כאשר חריצי האוורור סתומים. נקה את חריצי האוורור בזהירות בעזרת מברשת רכה ויבשה.
- ◀ מנע חדירה של גופים זרים לפנים הסוללה.
- ◀ מנע חדירת לחות לסוללה. אם חדרה לחות לסוללה, טפל בסוללה כאילו הייתה סוללה פגומה, ובודד אותה במכל לא דליק.
- ◀ ראה הפרק **כיצד יש לפעול במקרה של סוללה פגומה.**
- ◀ סילוק לא תקין מסכן את הבריאות עקב דליפת גזים או נוזלים. סלק את הסוללה ב-Hilti Store או פנה לחברת המיחזור האחראית. **שים לב לכללי ההובלה במדינתך בנוגע לסוללות פגומות!**
- ◀ אין להשליך סוללות לפסולת הביתית.
- ◀ סלק סוללות כך שהן לא יוכלו להגיע לידיהם של ילדים. כסה את החיבורים באמצעות חומר לא מוליך, כדי למנוע קצר.







<b>B 22-55 (01)</b>	0,56 kg	1.23 lb
<b>B 22-85 (01)</b>	0,77 kg	1.70 lb
<b>B 22-110 (01)</b>	0,92 kg	2.03 lb
<b>B 22-170 (01)</b>	1,34 kg	2.95 lb
<b>B 22-255 (01)</b>	1,87 kg	4.12 lb

<b>C 4-22</b>
<b>C 6-22</b>
<b>C 8-22</b>

## EC Declaration of Conformity | UK Declaration of Conformity



**Manufacturer:**  
**Hilti Corporation**  
Feldkircherstraße 100  
9494 Schaan | Liechtenstein

**UK Importer:**  
**Hilti (Gt. Britain) Limited**  
No. 1 Circle Square, 3 Symphony Park  
Manchester, England, M1 7FS

### CU 4-22 (01)

Serial Numbers: 1-9999999999

2014/53/EU | Radio Equipment Regulations  
2017

EN 62368-1:2014,  
A11:2017

EN IEC 62368-1:2020, A11:2020

2011/65/EU | The Restriction of the Use of  
Certain Hazardous Substances in Electrical and  
Electronic Equipment Regulations 2012

EN 55032:2015, AC:2016,  
A11:2020, A1:2020

EN 55035:2017, A11:2020

EN IEC 62311:2020

EN 301 489-1 V2.2.3

EN 301 489-3 V2.3.2

EN 303 417 V1.1.1

**Dr. Tahar Zrilli**  
Head of Quality and Process Management  
Business Area Electric Tools & Accessories

Schaan, 30.11.2023

**Edward-Louis Przybyłowicz**  
Head of BU Power Tool & Accessories  
Business Area Electric Tools & Accessories







Hilti Corporation  
LI-9494 Schaan  
Tel.:+423 234 21 11  
Fax:+423 234 29 65  
[www.hilti.group](http://www.hilti.group)



2401892